



***SALICE***  
**Bisagras Universales**

 **MENGUAL**<sup>®</sup>

SPA



La bisagra universal Salice nace con el objetivo de solucionar múltiples aplicaciones en el campo del mueble de decoración. La bisagra es útil con una grandísima gama de materiales para las puertas: además de la clásica cazoleta para puertas de madera, está disponible una variante de placa de pegar, utilizable con puertas de cristal o de espejo, y una variante de placa de atornillar, utilizable con materiales especiales, tales como metal, cerámicas, cementos, compuestos de cuarzo, HPL, HDF y MDF. Estas placas se suministran con tornillos especiales, propiamente estudiados al fin de obtener la mejor estabilidad con espesores a partir de 8mm.

Modificando la posición de fijación de la cazoleta, o de las placas, en la puerta, es posible, con una única bisagra y una única base, resolver todas las coberturas de las puertas sobre el lateral, hasta la aplicación de puerta interna.

El movimiento de siete pernos de rotación, que caracteriza estas bisagras, resuelve también las aplicaciones con perfiles moldurados, angulares o con moldura doble.

Son diferentes también las posibilidades de abertura y cierre de las puertas. Además de aquella tradicional con cierre automático, está disponible también la versión con cierre amortiguado y la Push para muebles sin tiradores.

Al fin de no descuidar el aspecto estético, es posible elegir el acabado niquelado o titanio y una serie completa de plaquitas de cobertura.

En combinación con la bisagra universal, está la amplia gama de bases de montaje, para la cual Salice garantiza la posibilidad de una regulación precisa, directa y calibrada en las tres direcciones.



No requieren ningún taladro para el montaje.  
Codo, cazoleta y placa de zamak níquelado opaco.

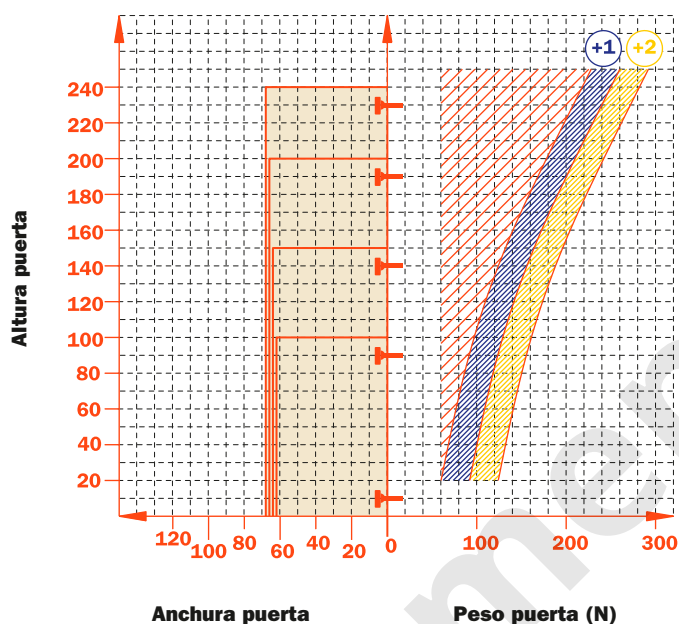
### Declinación de responsabilidad

Las bisagras Universales Salice (CBG) han sido estudiadas para ser utilizadas sobre puertas de cristal o espejos. Salice no asume la responsabilidad por cualquier inconveniente derivado del tipo de adhesivo utilizado, del procedimiento de pegado o bien de una incorrecta instalación y relativas consecuencias.

Se aconseja efectuar pruebas preliminares con el adhesivo seleccionado. Si la placa, sometida a una fuerza de torsión superior a 160 Nm, queda bien fija, el adhesivo puede ser considerado apropiado.

Valor constante "L" 0.7 mm; no cambia regulando lateralmente la bisagra.

Número indicativo de las bisagras necesarias en función de las dimensiones y del peso de la puerta.



### Regulaciones

Regulación lateral compensada desde -1.5 hasta +4.5 mm.  
Regulación vertical  $\pm 2$  mm.  
Regulación frontal con bases Serie 200 +2.8 mm.  
Regulación frontal con bases Domi desde -0.5 hasta +2.8 mm.  
Parada de seguridad antideslizante.

### Bases

Bases simétricas y asimétricas de acero o de zamak níquelado opaco de la Serie 200.  
Enganche rápido con bases Domi.  
Posicionamiento con fin de carrera preestablecido con bases tradicionales Serie 200.

N.B. Utilizar un destornillador POZIDRIVE n.2 para todos los tornillos.

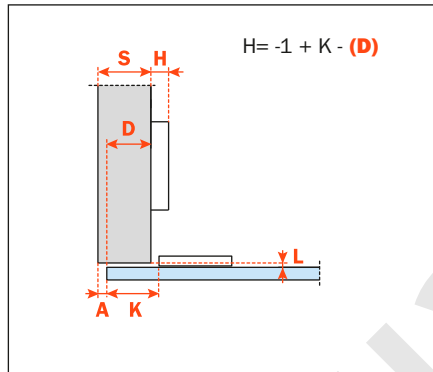
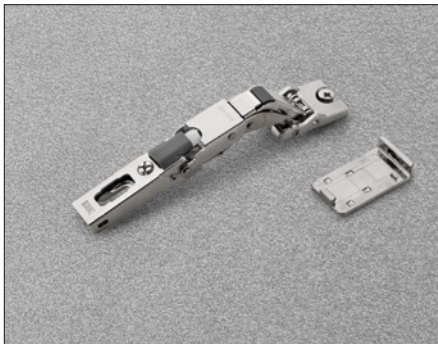




**Informaciones técnicas**

**Bisagra para puertas de cristal.**  
**No requiere ningún taladro para el montaje.**

“K” desde 0 hasta 22 mm.  
 Abertura 110° Para limitar la apertura de la bisagra, ver página 17, capítulo “Accesorios”.  
 Adaptables a todas las bases tradicionales Serie 200 y a todas las bases Domi de enganche rápido.



**CBG2AE9** = con deceleración integrada

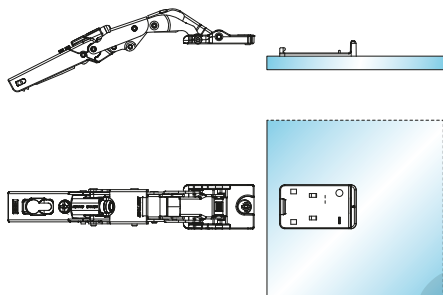
**CBG2AC9** = con cierre automático

**CBGQAC9** = con apertura Push

**CBG1AC9** = con cierre libre

**Embalajes**

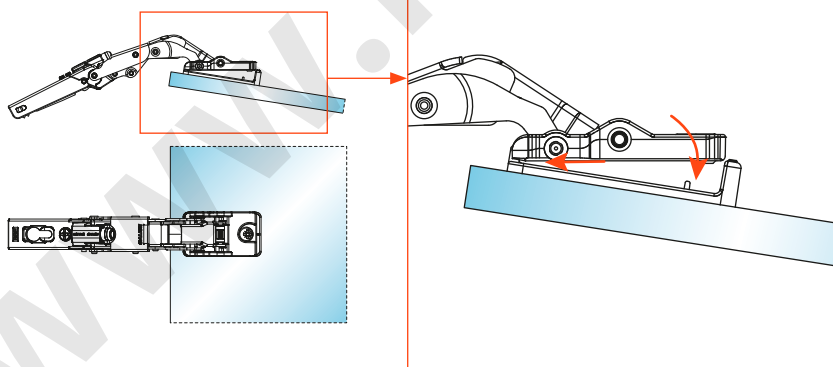
Cajas 150 piezas  
 Palets 3.600 piezas



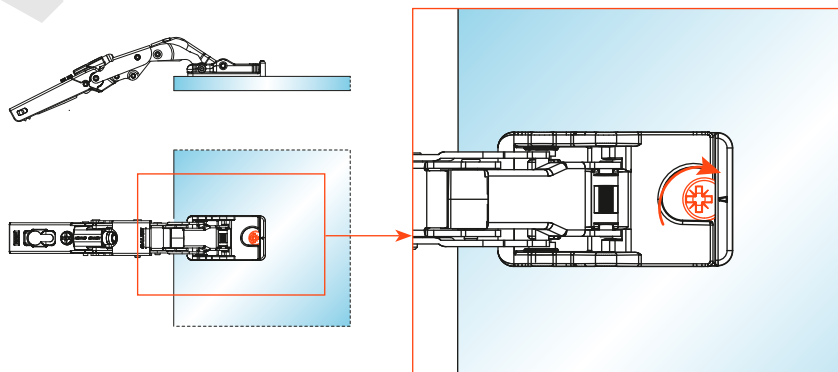
**1)** Fijar la placa a la puerta (cristal o espejo) con un adhesivo especial.

Se aconseja realizar esta operación por empresas especializadas.

Para ulteriores informaciones sobre el adhesivo y su aplicación, Uds pueden dirigirse directamente al productor del pegamento o a su proveedor de puertas de cristal.



**2)** Cuando la placa está bien fijada, enganchar la bisagra.



**3)** Girar el excéntrico de fijación.

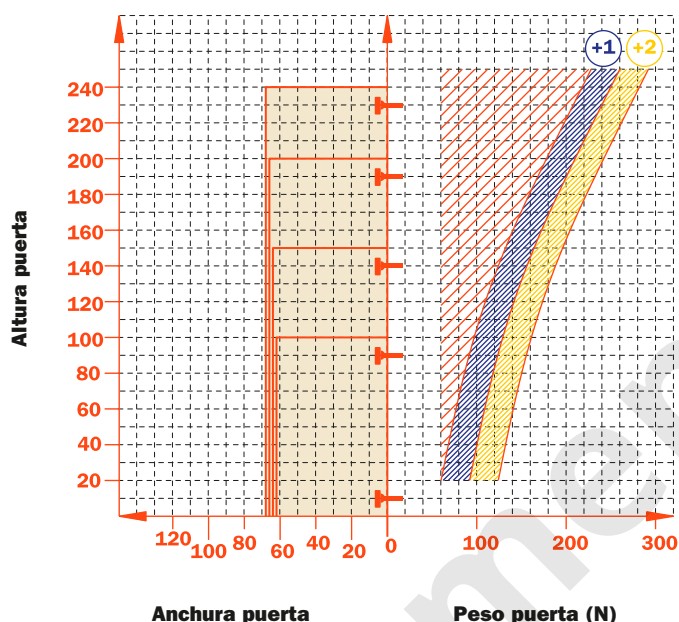
**Bisagras para puertas de materiales especiales de espesor mínimo 8 mm.**  
Codo, cazoleta y placa de zamak níquelado opaco

### Declinazione di responsabilità

Las bisagras Universales Salice (CBY) han sido estudiadas para ser utilizadas sobre puertas de espesor mínimo 8 mm. La fijación debe ser efectuada, donde posible, con los tornillos incluidos en el embalaje. En caso de materiales especiales, se aconseja contactar nuestro servicio de asistencia técnica. Salice no asume la responsabilidad por cualquier inconveniente derivado del uso de tornillos diferentes de aquellos incluidos o bien de una incorrecta instalación y relativas consecuencias.

Valor constante "L" 0.7 mm; no cambia regulando lateralmente la bisagra.

Número indicativo de las bisagras necesarias en función de las dimensiones y del peso de la puerta.



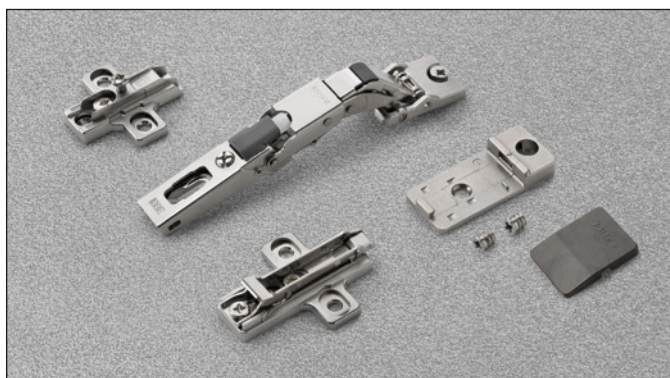
### Regulaciones

Regulación lateral compensada desde -1.5 hasta +4.5 mm.  
Regulación vertical  $\pm 2$  mm.  
Regulación frontal con bases Serie 200 +2.8 mm.  
Regulación frontal con bases Domi desde -0.5 hasta +2.8 mm.  
Parada de seguridad antideslizante.

### Bases

Bases simétricas y asimétricas de acero o de zamak níquelado opaco de la Serie 200.  
Enganche rápido con bases Domi.  
Posicionamiento con fin de carrera preestablecido con bases tradicionales Serie 200.

N.B. Utilizar un destornillador POZIDRIVE n.2 para todos los tornillos.



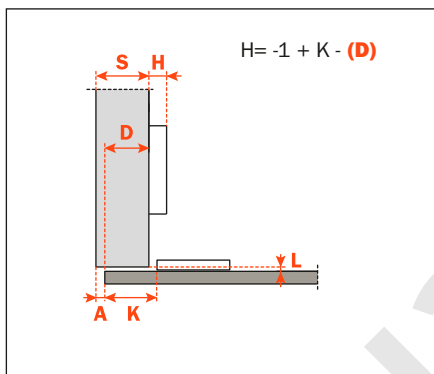
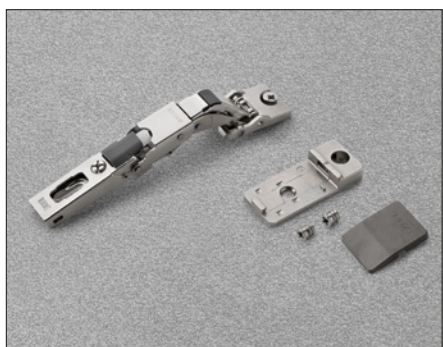
**Informaciones técnicas**

**Bisagras para puertas de materiales especiales de espesor mínimo 8 mm.**

“K” desde 0 hasta 22 mm.

Abertura 110° Para limitar la abertura de la bisagra, ver página 17, capítulo “Accesorios”.

Adaptables a todas las bases tradicionales Serie 200 y a todas las bases Domi de enganche rápido.



**CBY2AE9** = con deceleración integrada

**CBY2AC9** = con cierre automático

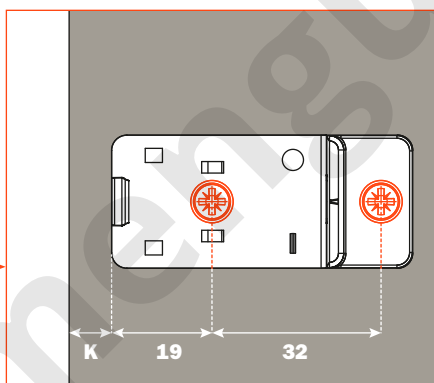
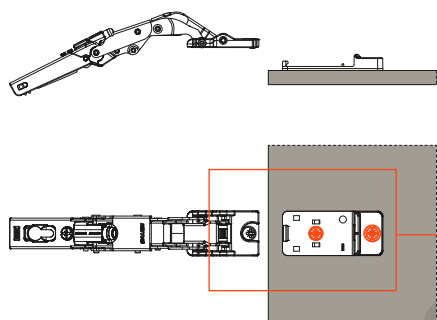
**CBYQAC9** = con apertura Push

**CBY1AC9** = con cierre libre

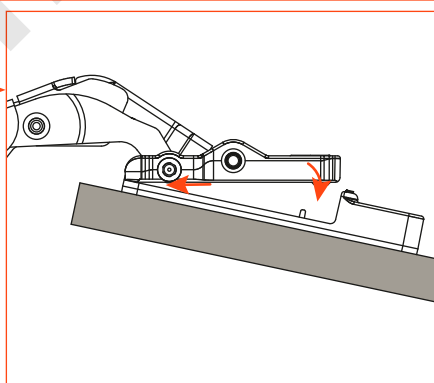
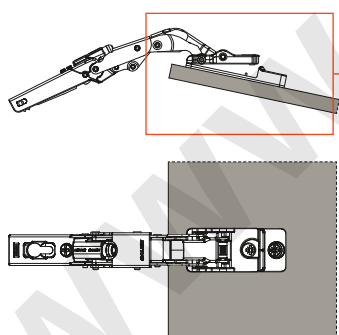
**Embalajes**

Cajas 150 piezas

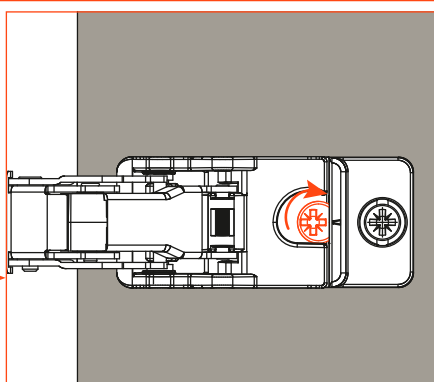
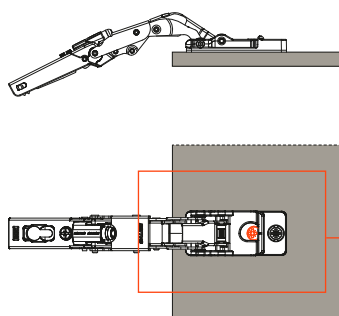
Palets 3.600 piezas



**1)** Fijar la placa a la puerta con los tornillos suministrados



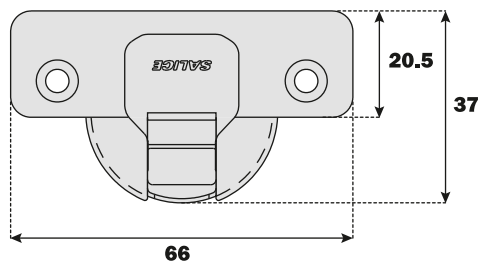
**2)** Cuando la placa está bien fijada, enganchar la bisagra.



**3)** Girar el excéntrico de fijación.

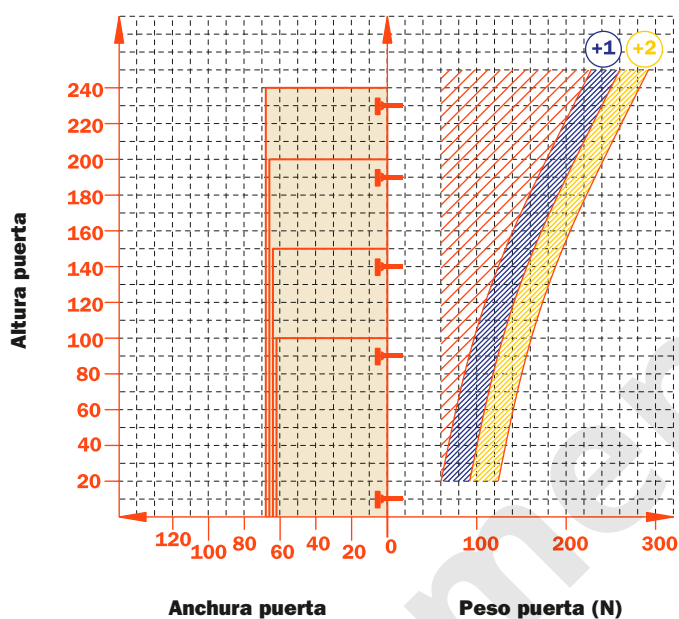
Las bisagras Universales permiten resolver una serie de montajes con puertas molduradas o biseladas. Codo y cazoleta de zamak niquelado opaco.

Dimensión de la cazoleta  $\varnothing$  35 mm.



Valor constante "L" 0,7 mm; no cambia regulando lateralmente la bisagra.

Número indicativo de las bisagras necesarias en función de las dimensiones y del peso de la puerta.



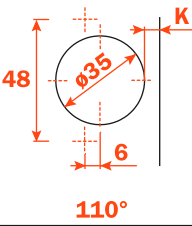
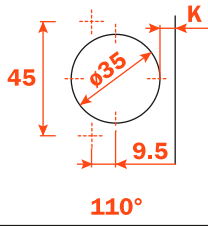
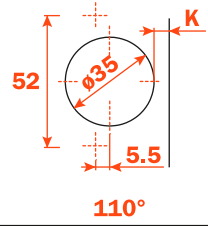

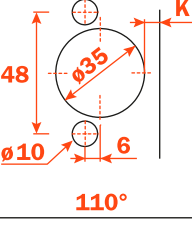
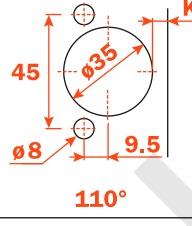
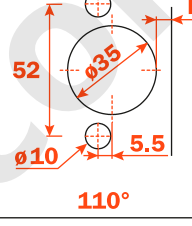
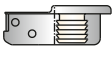
### Regulaciones

Regulación lateral compensada desde -1.5 hasta +4.5 mm.  
Regulación vertical  $\pm$ 2 mm.  
Regulación frontal con bases Serie 200 +2.8 mm.  
Regulación frontal con bases Domi desde -0.5 hasta +2.8 mm.  
Parada de seguridad antideslizante.

### Bases

Bases simétricas y asimétricas de acero o de zamak niquelado opaco de la Serie 200.  
Enganche rápido con bases Domi.  
Posicionamiento con fin de carrera preestablecido con bases tradicionales Serie 200.

N.B.: Utilizar un destornillador POZIDRIVE n.2 para todos los tornillos.

			
<b>Tornillo para madera</b> 	<b>A</b>	<b>P</b>	<b>U</b>
			
<b>Taco</b> 	<b>B</b>	<b>R</b>	<b>W</b>

Utilizar las tablas para identificar los taladros y las fijaciones disponibles. Insertar en la tercera posición del código de la bisagra la letra o el número correspondiente a la selección hecha. Ejemplo: CB\_2AC9.

Colocar en esta posición la letra o el número seleccionado.





## Informaciones técnicas

Permiten resolver una serie de montajes con puertas molduradas o biseladas.

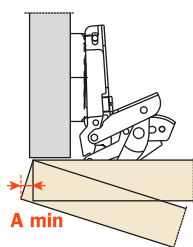
Profundidad de la cazoleta de zamak 9 mm.

Abertura 110° Para limitar la apertura de la bisagra, ver página 17, capítulo "Accesorios".

Posibilidad de taladro de la puerta "K" desde 3 hasta 18 mm.

Adaptables a todas las bases tradicionales Serie 200 y a todas las bases Domi de enganche rápido.

## Espacio necesario para la apertura de la puerta

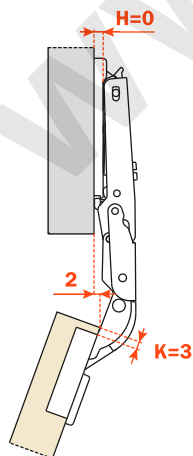


	T=	16	18	20	22	24	26
K=3	<b>A=</b>	0.0	0.0	0.0	0.0	0.3	1.4
K=4	<b>A=</b>	0.0	0.0	0.0	0.0	0.4	1.5
K=5	<b>A=</b>	0.0	0.0	0.0	0.0	0.5	1.9
K=6	<b>A=</b>	0.0	0.0	0.0	0.0	0.7	2.6
K=7	<b>A=</b>	0.0	0.0	0.0	0.0	11.3	12.8
K=8	<b>A=</b>	0.0	0.0	0.0	0.0	10.3	12.9
K=9	<b>A=</b>	0.0	0.0	0.0	0.0	9.3	11.9
K=10	<b>A=</b>	0.0	0.0	0.0	6.0	8.3	10.9
K=11	<b>A=</b>	0.0	0.0	0.0	5.1	7.3	9.9
K=12	<b>A=</b>	0.0	0.0	0.0	4.1	6.3	8.9
K=13	<b>A=</b>	0.0	0.0	1.4	3.3	5.3	7.9
K=14	<b>A=</b>	0.0	0.0	0.7	2.6	4.5	6.9
K=15	<b>A=</b>	0.0	0.0	0.2	2.0	3.8	5.9
K=16	<b>A=</b>	0.0	0.0	0.0	1.4	3.2	5.0
K=17	<b>A=</b>	0.0	0.0	0.0	1.0	2.7	4.4
K=18	<b>A=</b>	0.0	0.0	0.0	0.7	2.2	3.9

Una moldura de la puerta disminuye los valores de "A"

## Retroceso de la puerta

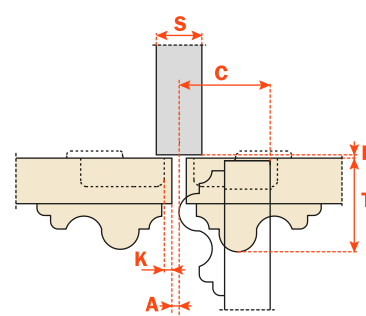
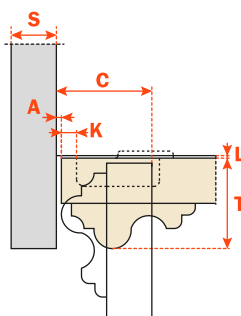
Retroceso de la puerta respecto al lateral en posición de máxima apertura. El valor indicado es resaltado con altura base H=0 y valor K=3.



## El contenimiento

Con esta fórmula podeis obtener el espesor máximo de la puerta con moldura abrible sin interferir con los laterales, puertas o paredes adyacentes. También hay que tener presente la tabla de los valores K - T.

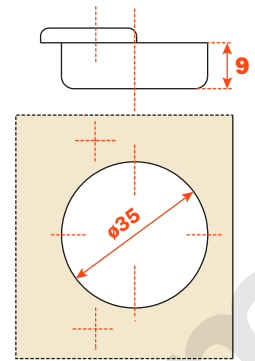
$$C = 5.5 + K + A$$



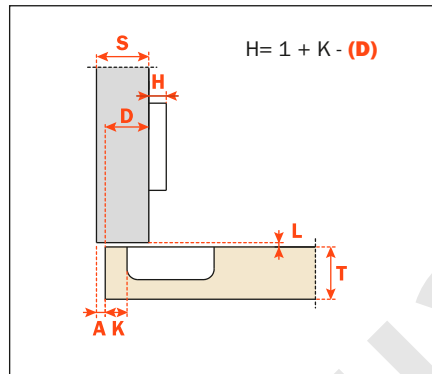
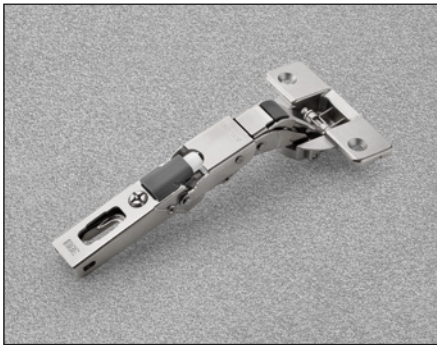
**Embalajes**

Cajas 150 piezas  
Palets 3.600 piezas

Utilizar estas fórmulas para establecer el taladro de la puerta "K" y la altura de la base "H" necesarias para resolver cada problema de aplicación.



Codo 0



**CB\_2AE9** = con deceleración integrada

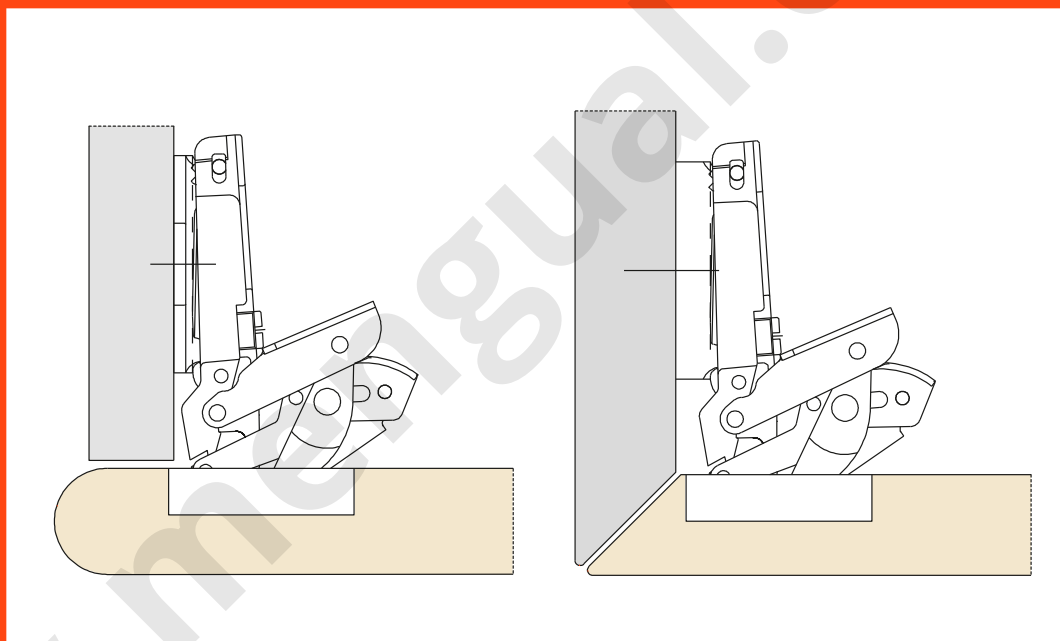
**CB\_2AC9** = con cierre automático

**CB\_QAC9** = con abertura Push

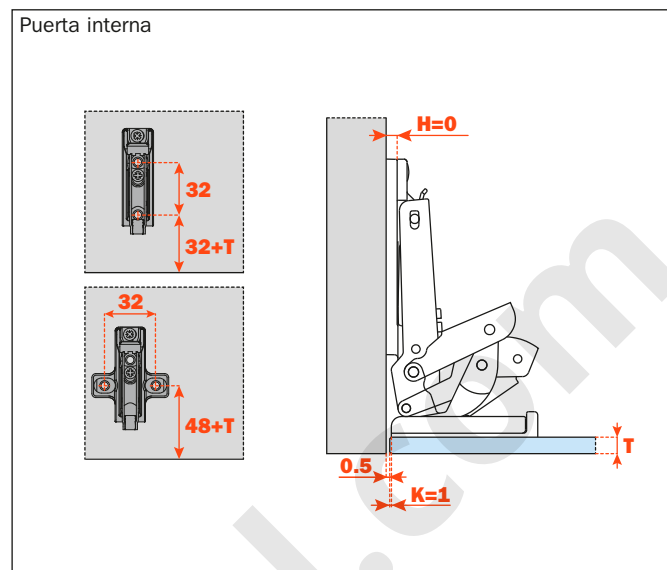
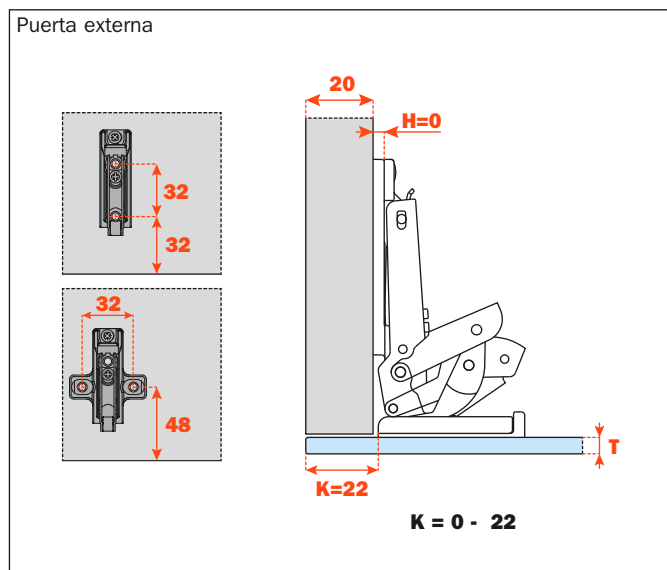
**CB\_1AC9** = con cierre libre

Taladros y fijaciones,  
ver página 9

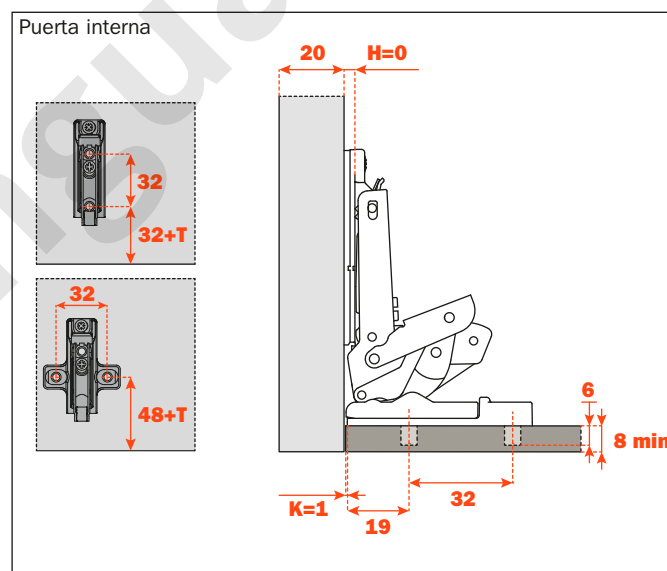
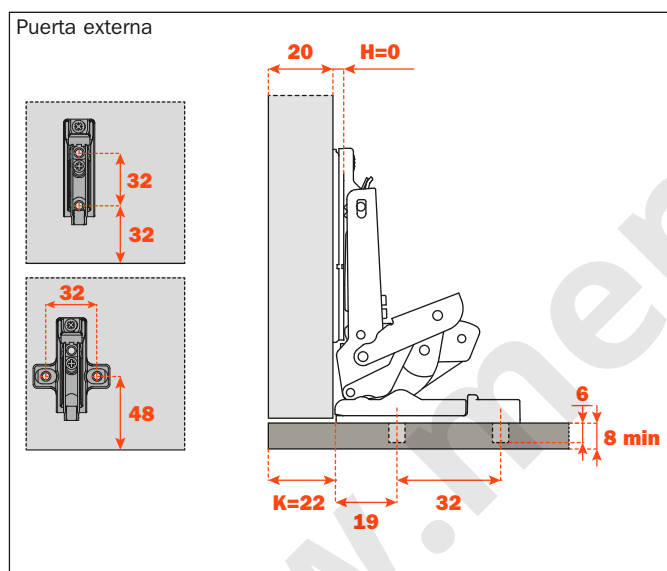
## Aplicación



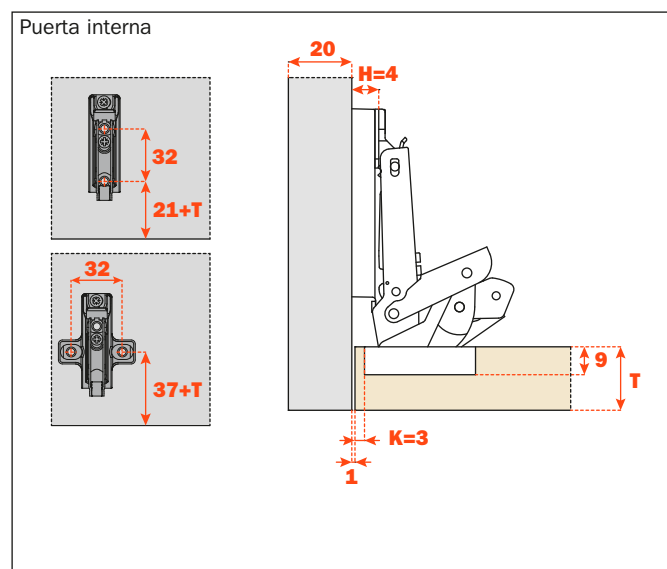
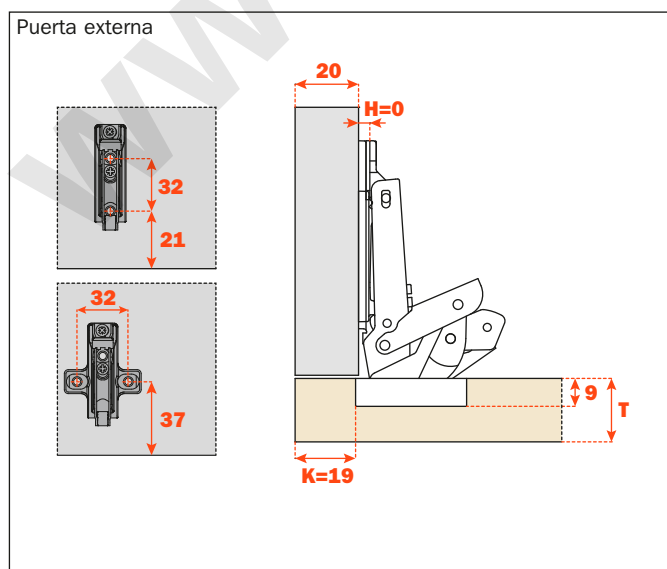
## Puertas de cristal



## Puertas de materiales especiales de espesor mínimo 8 mm.

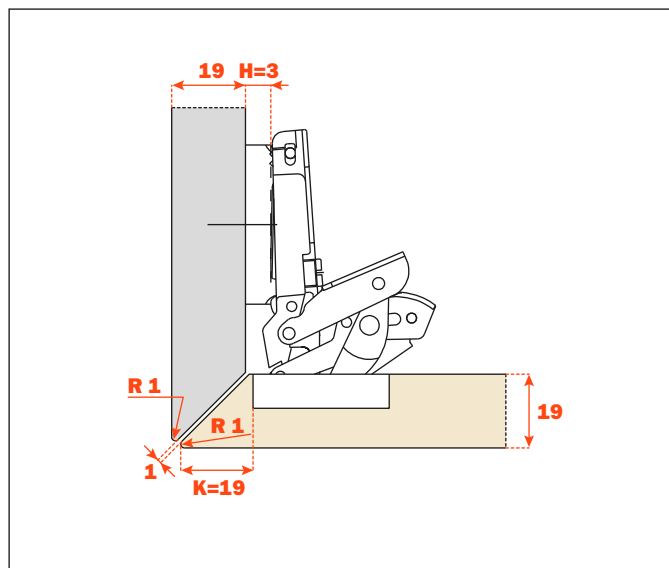
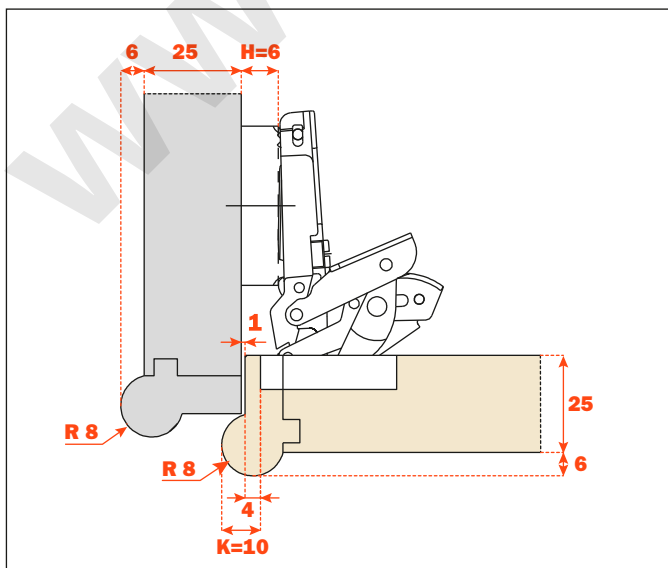
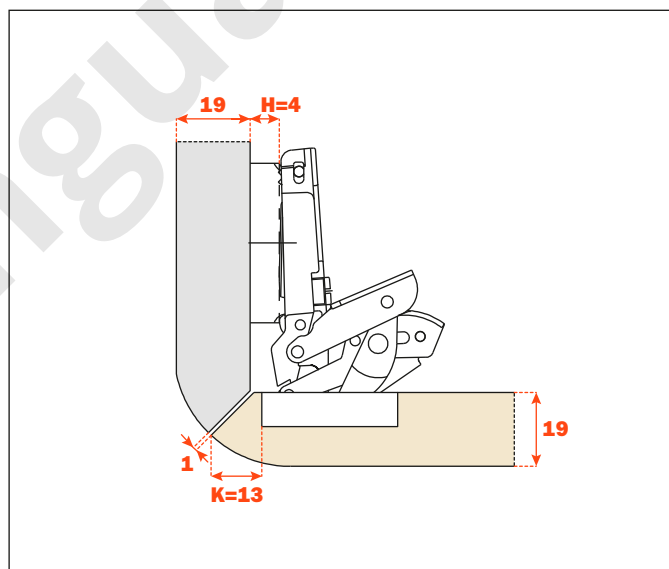
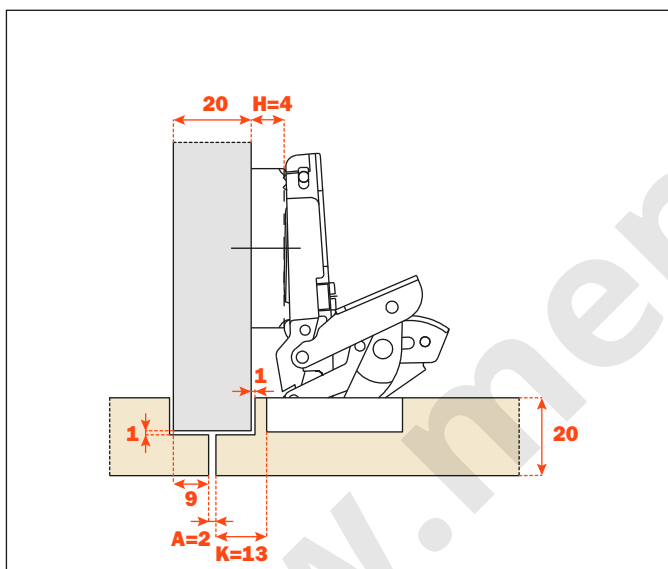
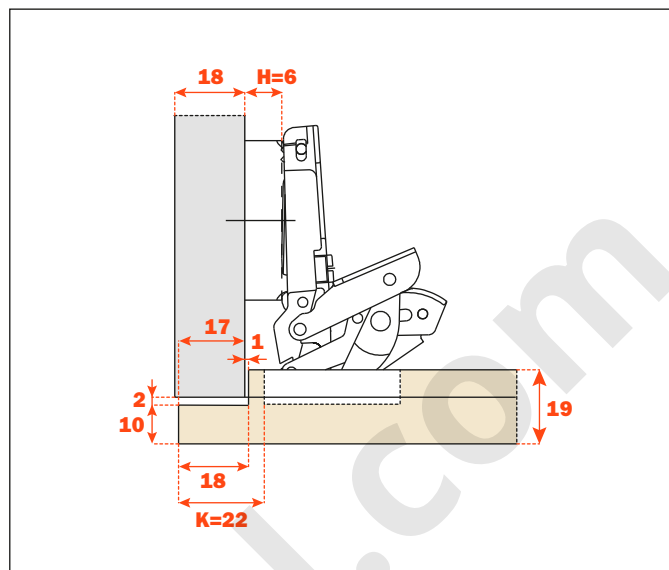
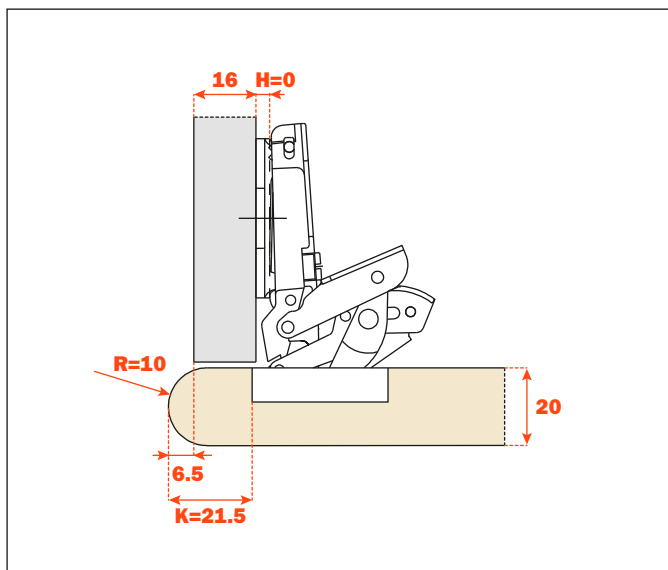


## Puertas de madera

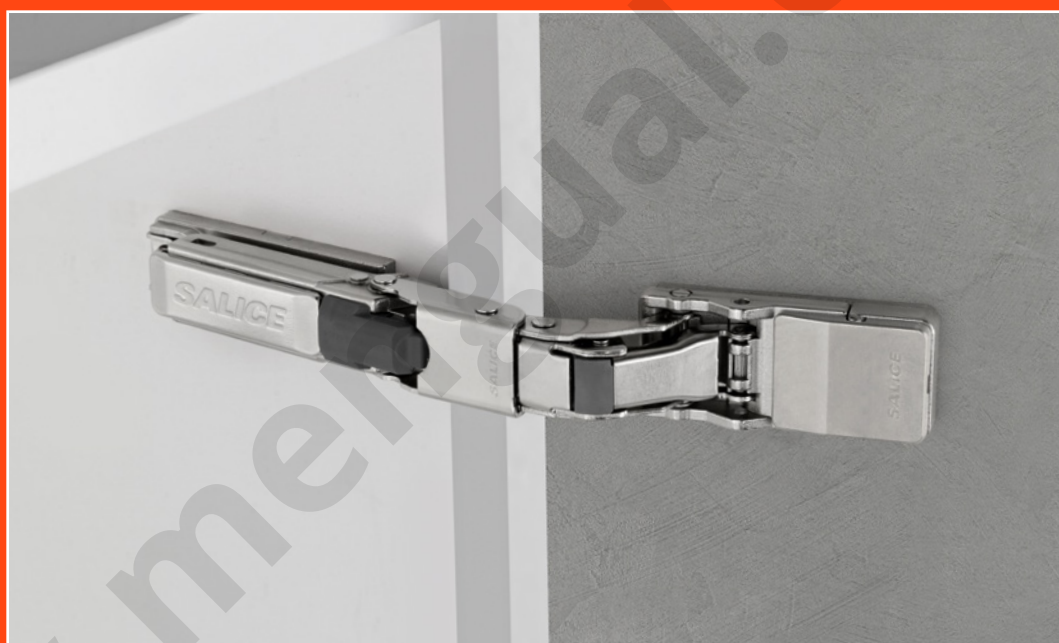




**Puertas de madera - Aplicaciones especiales**



## Accesorios



## Cubretornillos.

### S2BX83H9



Cubretornillo simétrico de acero. Puede ser personalizado (logo) a solicitud. Para todas las bisagras Serie 200 y B.

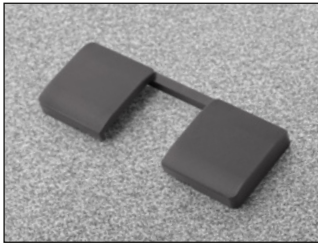
### S2MX83H9



Cubretornillo simétrico de acero con logo acuñado. Para todas las bisagras Serie 200 y B.

## Cubrecazoleta para caja ø35 mm

### SBXX85A\_



Cubrecazoleta de nylon. Disponible en los colores:  
**SBXX85A9** = Niquelado  
**SBXX85A6** = Titanio

**Embalajes**  
Cajas 1.000 piezas

## Tapa.

### SBAX78A6SN



**Embalajes**  
Cajas 300 piezas

## Smove.

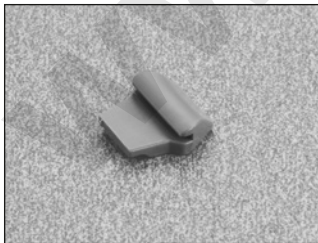
### DBDESN6



**Embalajes**  
Cajas 300 piezas

## Tope de abertura.

### SBA237X6



Limita la abertura a 90°.

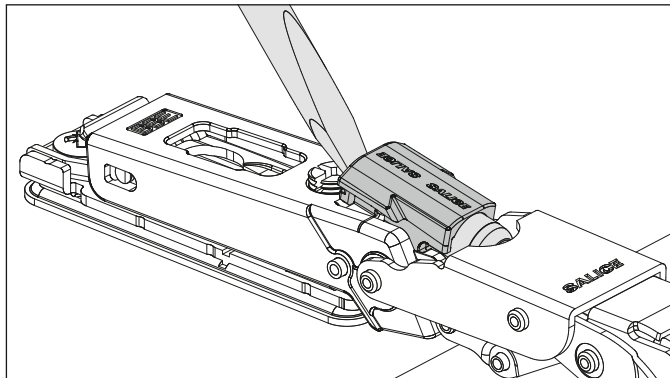
**Embalajes**  
Cajas 2.000 piezas

# Instrucciones de desmontaje y montaje

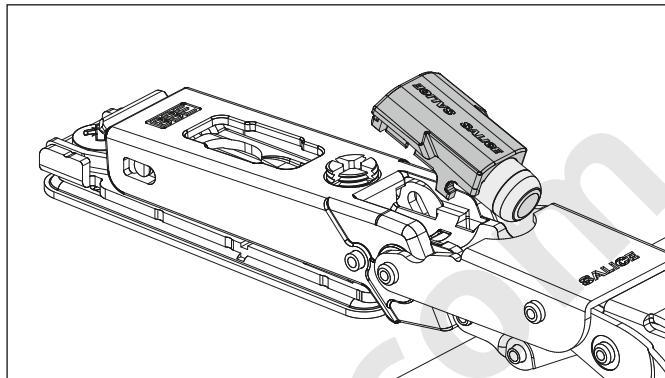
## Desmontaje Smove

Es posible convertir las bisagras decelerantes en bisagras Self-closing sustituyendo el Smove con la tapa.

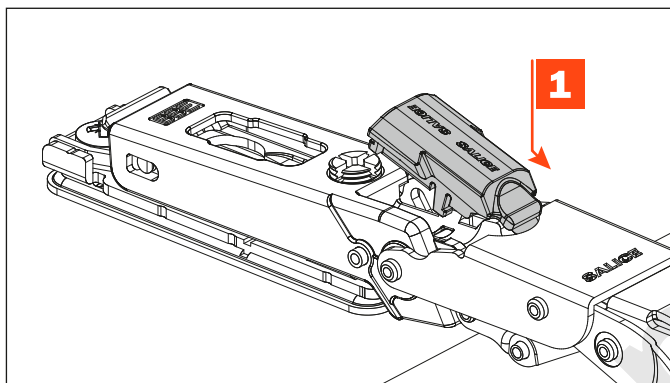
Desenganchar con un destornillador de punta plana para sacar el Smove.



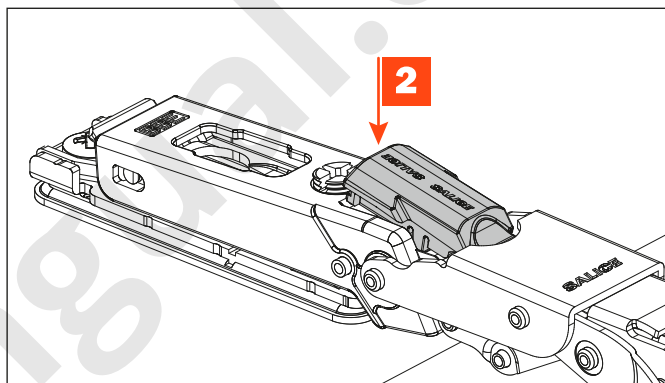
Quitar el Smove.



Insertar la tapa frontalmente.



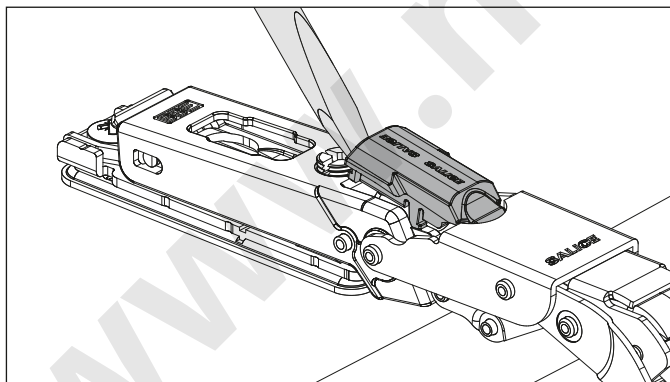
Efectuar una ligera presión sobre la parte posterior.



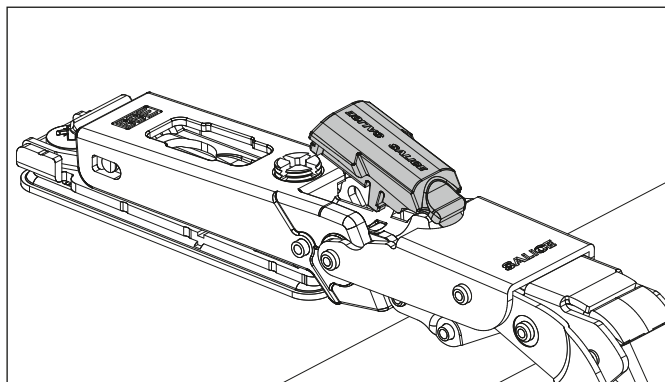
## Desmontaje tapa

Es posible convertir las bisagras Self-closing en bisagras decelerante sustituyendo la tapa con el Smove

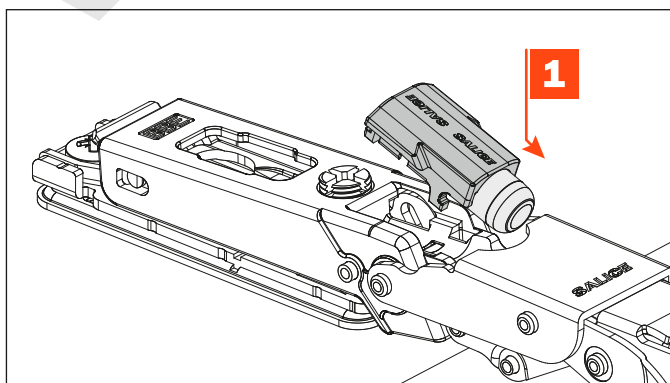
Desenganchar con un destornillador de punta plana para sacar la tapa.



Quitar la tapa.



Insertar el Smove frontalmente.



Efectuar una ligera presión sobre la parte posterior.

