



Silentia

SALICE



MENGUAL[®]

ESPAÑOL

Indice



Silentia+ Serie 100

pág. 9



Silentia+ Serie 200 grandes espesores

pág. 19



Silentia+ Serie 300

pág. 31



Silentia+ Serie 700

pág. 37



Silentia+ Para perfiles metálicos

pág. 51



Silentia+ Serie 800

pág. 57



Silentia+ Serie 900

pág. 63



Accesorio

pág. 69



Silentia+

El arte de la deceleración.

Silentia+ garantiza un cierre perfecto y constante de la puerta en cualquier condición, ambiente y aplicación.

La técnica innovadora de deceleración asegura prestaciones excelentes en toda la gama de bisagras. Silentia+ incorpora numerosos componentes tecnológicos en el mismo espacio y misma estética de la primera generación.



Silentia+

Segunda generación

Tecnología de deceleración integrada por dos amortiguadores de aceite silicónico.

Los dos amortiguadores integrados garantizan una constancia excepcional de la fuerza decelerante, permitiendo un cierre perfecto con cada tipo de puerta y condición.



Deceleración siempre óptima

Silentia+ está provista además del selector innovador para el avance/retroceso de la acción decelerante: una vez activado, permite aplicar la fuerza decelerante ideal también en puertas especiales.





Silentia+ • **Serie 100**

Silentia • Serie 100

Bisagras con sistema de amortiguación de dos pistones con aceite de silicona, regulable e integrado en la cazoleta.

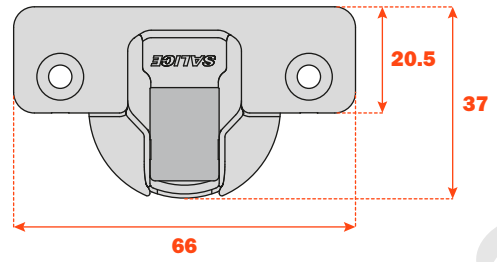
Su vanguardista selector permite regular la fuerza amortiguadora.

Brazo y cazoleta de acero niquelado mate.

Dimensiones cazoleta \varnothing 35 mm.

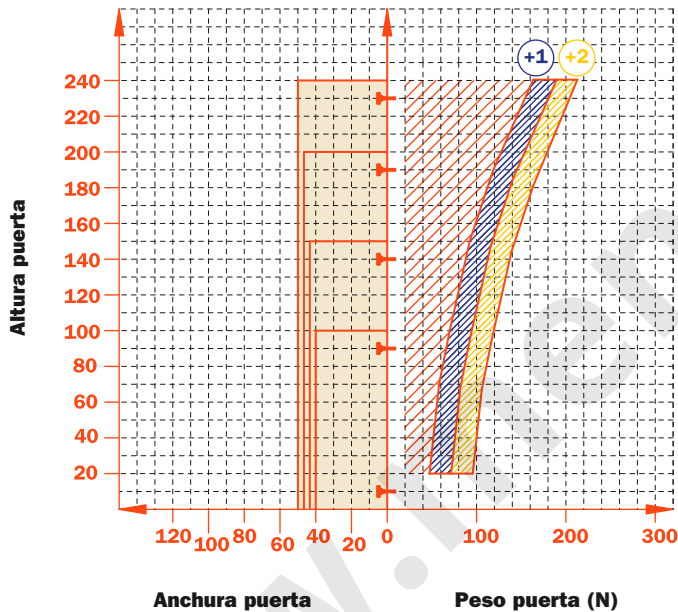
Bisagras para puertas de peso y espesor reducidos.

Características técnicas



Valor constante "L" 1.3 mm; no cambia regulando lateralmente la bisagra.

Número indicativo de las bisagras necesarias en función de las dimensiones y del peso de la puerta.



Regulaciones

- Regulación lateral compensada desde -1.5 hasta +4.5 mm.
- Regulación vertical ± 2 mm.
- Regulación frontal con bases Serie 200 +2.8 mm.
- Regulación frontal con bases Domi desde -0.5 hasta +2.8 mm.
- Parada de seguridad antideslizante.

Bases

- Bases simétricas y asimétricas de acero o de zamak niquelado mate de la Serie 200.
- Eganche rápido con bases Domi.
- Posicionamiento con fin de carrera preestablecido con bases tradicionales de la Serie 200.

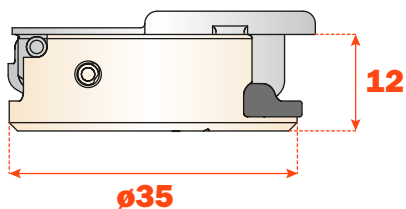
N.B. Utilizar un destornillador POZIDRIVE n. 2 para todos los tornillos.

Tablas taladros y fijaciones

Tornillo para madera 	A	P	U
Rápido 	6	7	2
Taco 	B	R	W
Logica 	I	J	Q

Utilizar las tablas para identificar los taladros y las fijaciones disponibles. Insertar en la tercera posición del código de la bisagra la letra o el número correspondiente a la selección hecha. Ejemplo: C1_6AE9.

Colocar en esta posición la letra o el número seleccionado.



**Abertura 105°
y bisagras complementarias**

Silentia • Serie 100 • Abertura 105°



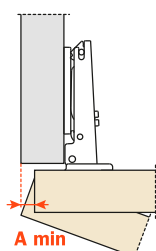
Informaciones técnicas

Bisagras con sistema de amortiguación de dos pistones con aceite de silicona, regulable e integrado en la cazoleta. Su vanguardista selector permite regular la fuerza amortiguadora.

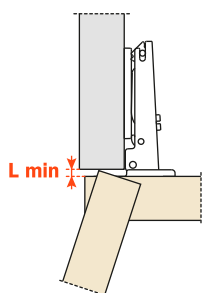
Bisagras para puertas de peso y espesor reducidos. Profundidad de la cazoleta 12 mm.

Abertura 105°.
Posibilidad de taladro de la puerta "K" desde 3 hasta 6 mm.
Adaptables a todas las bases tradicionales serie 200 y a todas las bases Domi de enganche rápido.

Espacio necesario para la apertura de la puerta



T=	15	16	17	18	19	20
K=3	A= 1.0	1.0	1.2	1.4	1.6	1.9
K=4	A= 0.9	1.0	1.2	1.3	1.5	1.8
K=5	A= 0.9	1.0	1.1	1.2	1.5	1.8
K=6	A= 0.9	1.0	1.1	1.2	1.4	1.7

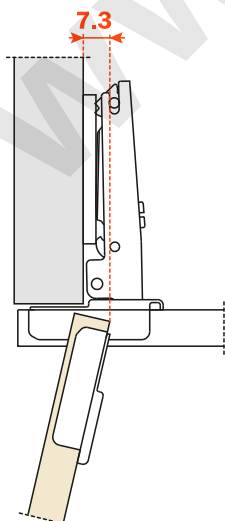


T=	15	16	17	18	19	20
K=3	L= 0.0	0.0	0.0	0.0	0.1	0.3
K=4	L= 0.4	0.6	0.7	0.9	1.1	1.2
K=5	L= 1.0	1.0	1.2	1.8	2.0	2.0
K=6	L= 1.6	1.8	2.0	2.1	2.3	2.5

Una moldura de la puerta disminuye los valores de "A" y de "L"

Retroceso de la puerta

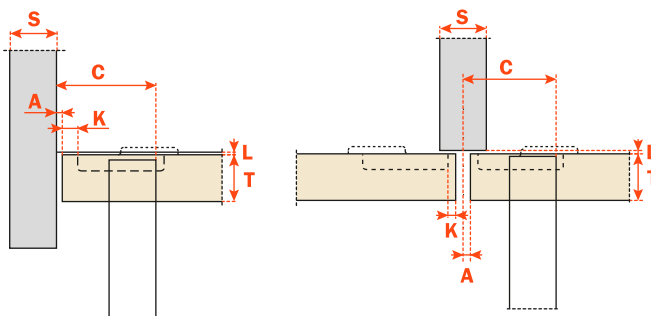
Retroceso de la puerta respecto al lateral en posición de máxima apertura. El valor indicado es el resultado con bisagra codo 0, altura base H=0 y valor K=3.



El contenimiento

Con esta fórmula podéis obtener el espesor máximo de la puerta con moldura extra sin interferir con los laterales, puertas o paredes adyacentes. También hay que tener presente la tabla de los valores $L \cdot K \cdot T$.

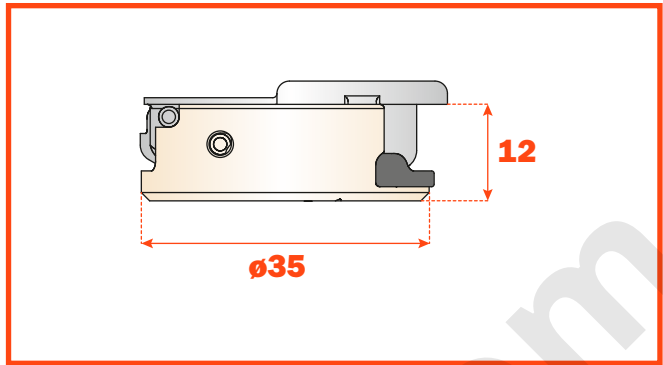
$$C = 20.5 + K + A$$



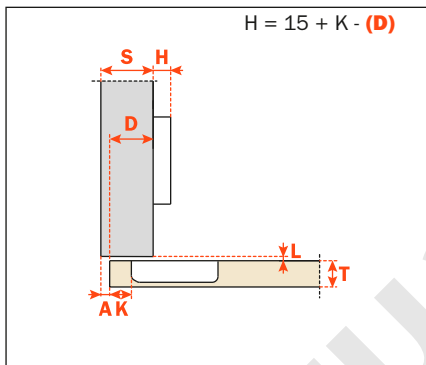
Embalajes • Cajas 300 piezas • Palets 7.200 piezas
Embalajes Logica • Cajas 150 piezas • Palets 3.600 piezas

Utilizar estas fórmulas para establecer el tipo de codo de la bisagra, el taladro de la puerta "K" y la altura de la base "H" necesarias para resolver cada problema de aplicación.

Utilizar las tablas "Taladros y fijaciones" de la página 11 para completar el código de la bisagra deseada.

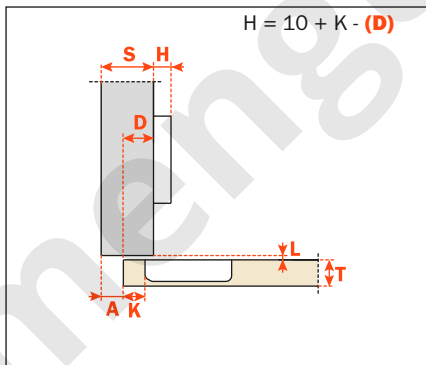


Codo 0



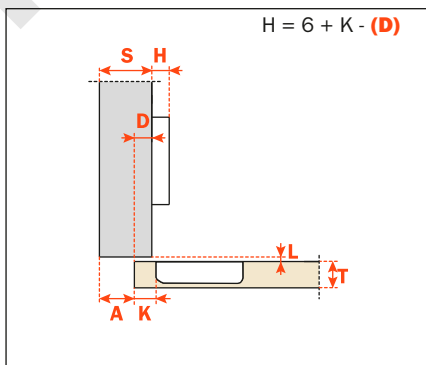
C1_6AE9

Codo 5



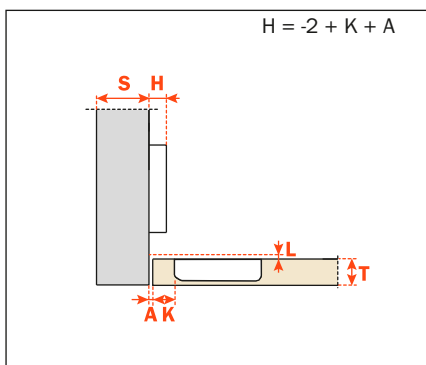
C1_6DE9

Codo 9



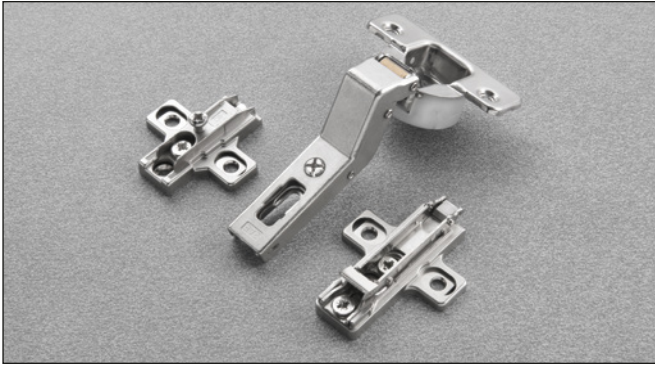
C1_6GE9

Codo 17



C1_6PE9

Silentia • Serie 100 • Bisagras Complementarias



Informaciones técnicas

Bisagras con sistema de amortiguación de dos pistones con aceite de silicona, regulable e integrado en la cazoleta. Su vanguardista selector permite regular la fuerza amortiguadora.

Para puertas de madera con montaje de ángulo positivo. Bisagras para puertas de peso y espesor reducidos. Profundidad de la cazoleta 12 mm.

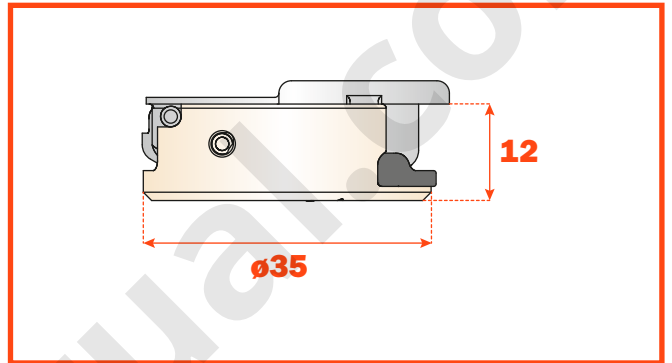
Abertura 105°.
Posibilidad de taladro de la puerta "K" desde 3 hasta 6 mm.
Adaptables a todas las bases tradicionales Serie 200 y a todas las bases Domi de enganche rápido.

Embalajes • Cajas 150 piezas • Palets 3.600 piezas

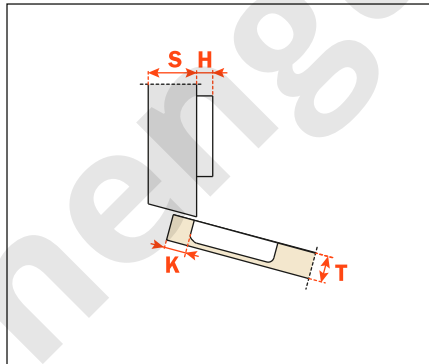
La solución de los problemas de montaje con un ángulo positivo comporta la verificación, mediante una prueba práctica, de las distancias de taladro.

Nuestro servicio de asistencia técnica está a disposición para las aclaraciones necesarias.

Utilizar las tablas "Taladros y fijaciones" de la página 11 para completar el código de la bisagra deseada.

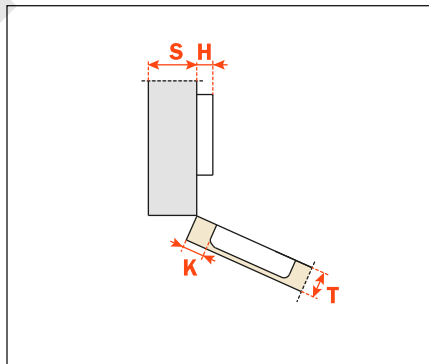


Codo **15°**



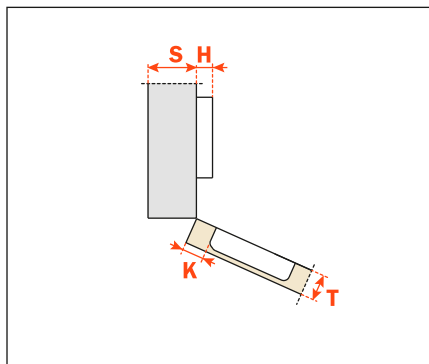
C1_6ZE9

Codo **24°**



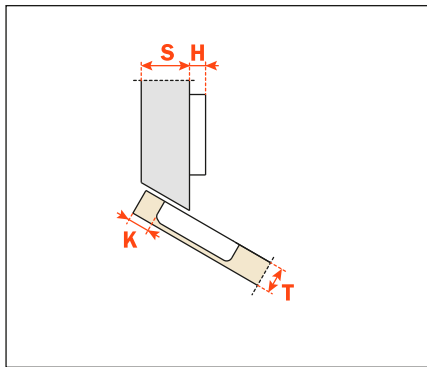
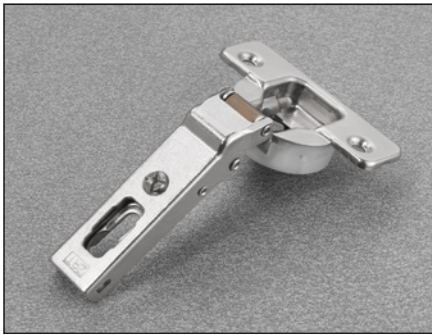
C1_6UE9

Codo **30°**



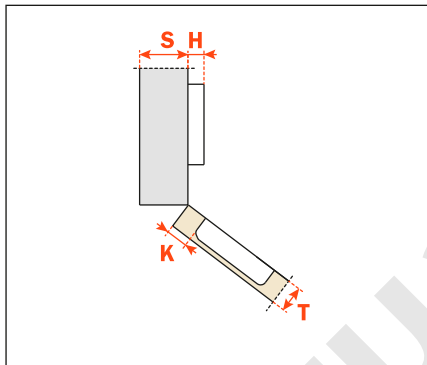
C1_6EE9

Codo 30°



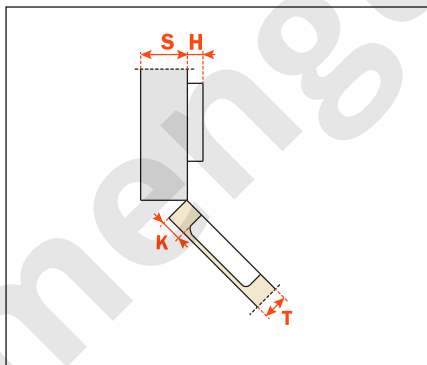
C1_6TE9

Codo 37°



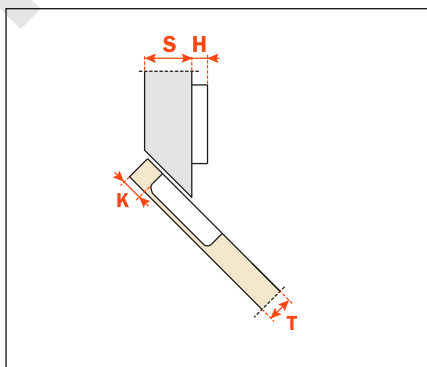
C1_6KE9

Codo 45°



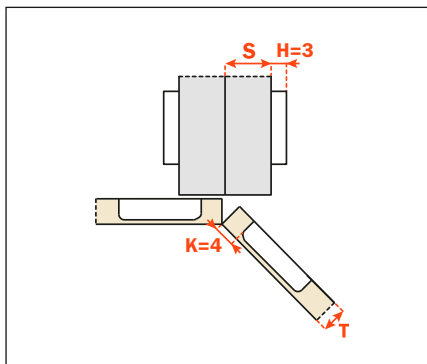
C1_6ME9

Codo 45°



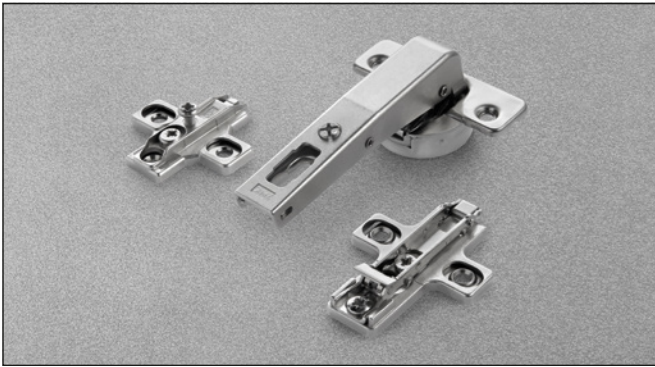
C1_6VE9

Codo 45°



C1_6ME9AC

Silentia



Informaciones técnicas

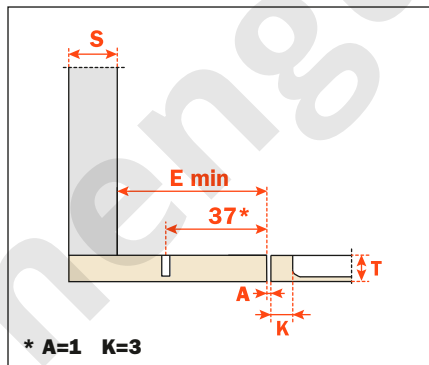
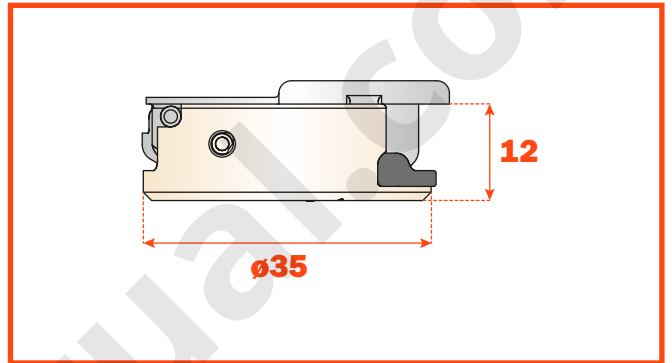
Bisagras con sistema de amortiguación de dos pistones con aceite de silicona, regulable e integrado en la cazoleta. Su vanguardista selector permite regular la fuerza amortiguadora.

Contracodo para laterales con taladro estándar 37x32 mm. Bisagras para puertas de peso y espesor reducidos. Profundidad de la cazoleta 12 mm.

Abertura 105°.
Posibilidad de taladro de la puerta "K" desde 3 hasta 6 mm.
Adaptables a todas las bases tradicionales Serie 200 y a todas las bases Domi de enganche rápido.

Embalajes • Cajas 150 piezas • Palets 3.600 piezas

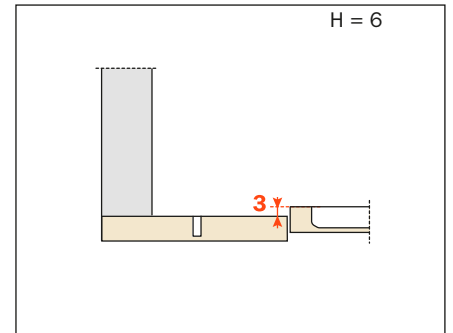
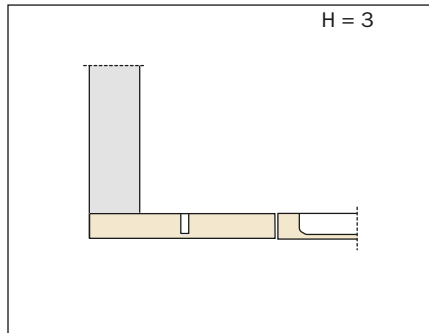
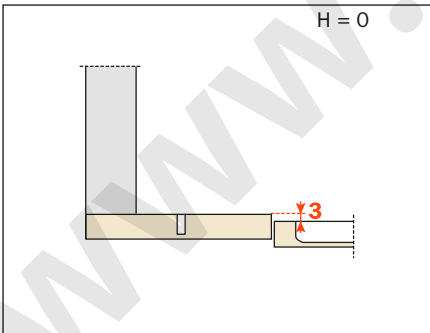
Utilizar las tablas "Taladros y fijaciones" de la página 11 para completar el código de la bisagra deseada.

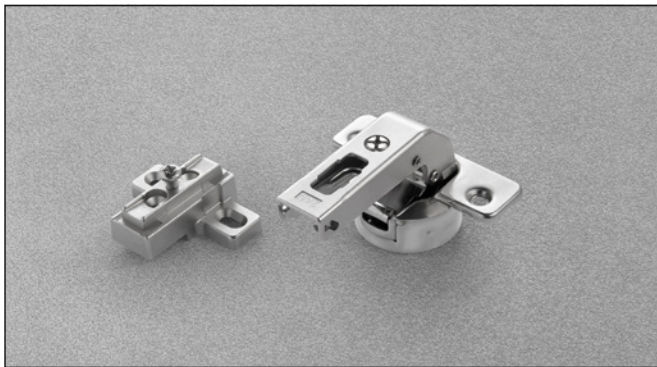


C1_6NE9AC

E min.:
• Para bases Serie 200 = 61 mm
• Para bases Domi = 70 mm
• Para bases Domi con excéntrica posterior = 74 mm

Altura de las bases para cada montaje





Informaciones técnicas

Bisagras con sistema de amortiguación de dos pistones con aceite de silicona, regulable e integrado en la cazoleta. Su vanguardista selector permite regular la fuerza amortiguadora.

Contracodo para pequeños espacios.

Taladro del lateral 15x32 mm.

Bisagras para puertas de espesor mín. 18 mm.

Profundidad de la cazoleta 15.5 mm.

Abertura 105°.

Posibilidad de taladro de la puerta "K" desde 3 hasta 9 mm.

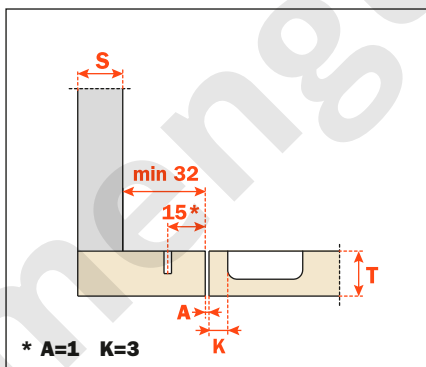
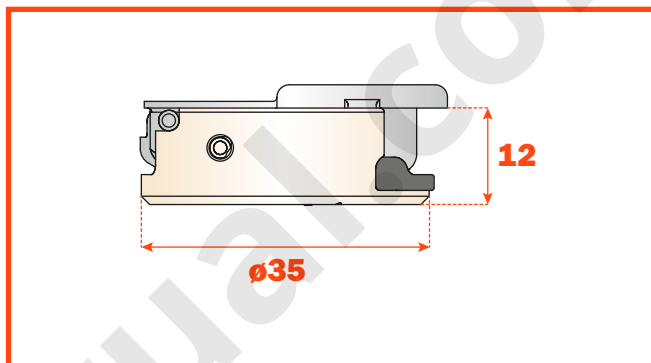
Adaptables a todas las bases tradicionales Serie 200

taladro 28x32 mm.

No idóneas para bases Domi de enganche rápido.

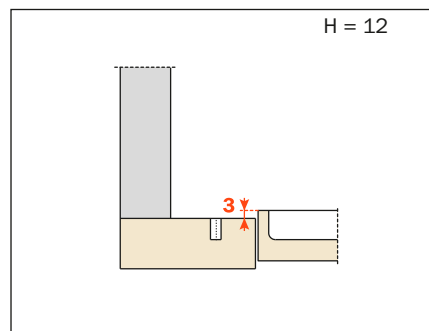
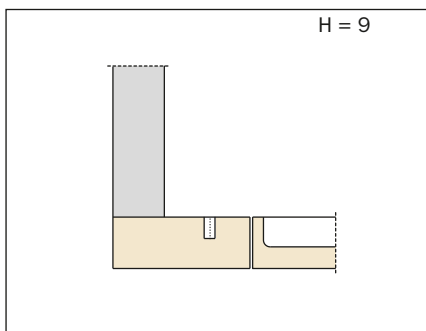
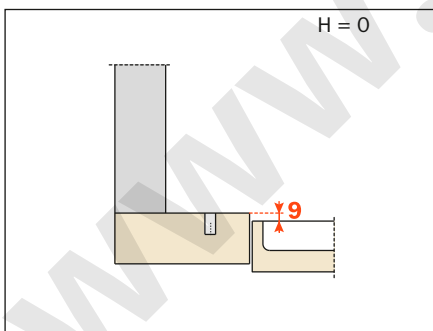
Embalajes • Cajas 150 piezas • Palets 3.600 piezas

Utilizar las tablas "Taladros y fijaciones" de la página 11 para completar el código de la bisagra deseada.



C1_6NE9

Altura de las bases para cada montaje.





Silentia+ • Serie 200 grandes espesores

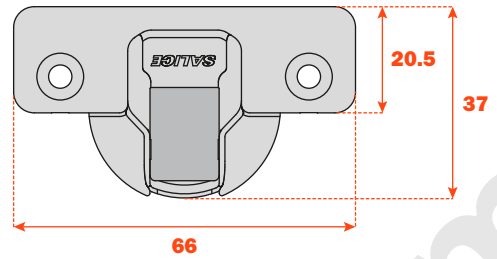
Silentia Serie 200 grandes espesores

Características técnicas

Bisagras con sistema de amortiguación de dos pistones con aceite de silicona, regulable e integrado en la cazoleta.

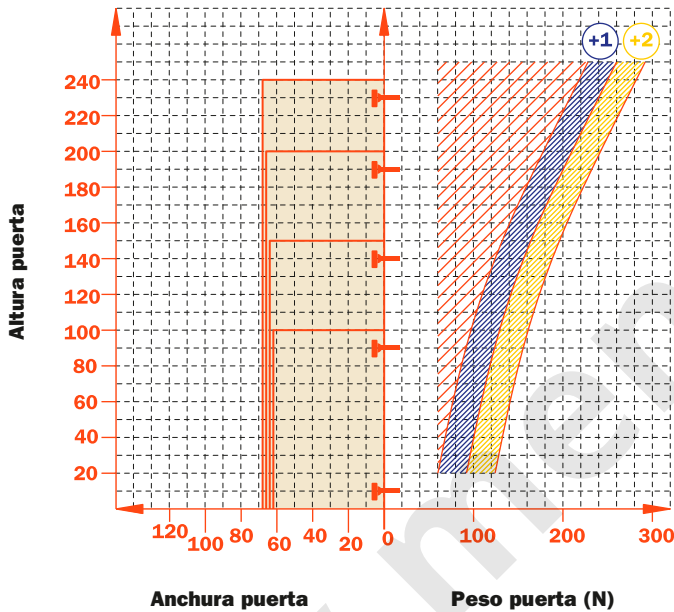
Su vanguardista selector permite regular la fuerza amortiguadora.

Brazo y cazoleta de acero niquelado mate.
Dimensiones cazoleta \varnothing 35 mm.



Valor constante "L" 1.3 mm; no cambia regulando lateralmente la bisagra.

Número indicativo de las bisagras necesarias en función de las dimensiones y del peso de la puerta.



Regulaciones

- Regulación lateral compensada desde -1.5 hasta +4.5 mm.
- Regulación vertical ± 2 mm.
- Regulación frontal con bases Serie 200 +2.8 mm.
- Regulación frontal con bases Domi desde -0.5 hasta +2.8 mm.
- Parada de seguridad antideslizante.

Bases

- Bases simétricas y asimétricas de acero o de zamak niquelado mate de la Serie 200.
- Enganche rápido con bases Domi.
- Posicionamiento con fin de carrera preestablecido con bases tradicionales de la Serie 200.

N.B. Utilizar un destornillador POZIDRIVE n. 2 para todos los tornillos.

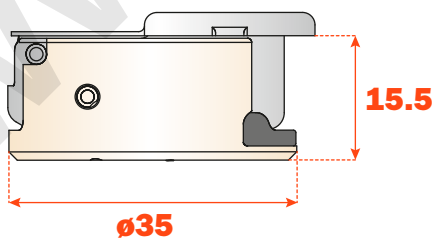
Tablas taladros y fijaciones

	94°	155°	94°	155°	94°	155°
Tornillo para madera	A	A	P	P	U	U

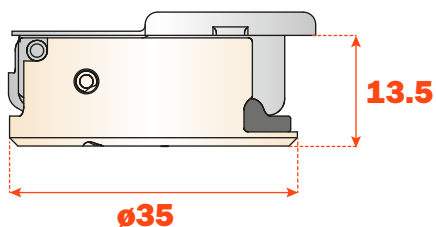
	94°	155°	94°	155°	94°	155°
Rápido	6	6	7	7	2	2
Taco	B	B	R	R	W	W
Logica	I	I	J	J	Q	Q

Utilizar las tablas para identificar los taladros y las fijaciones disponibles. Insertar en la tercera posición del código de la bisagra la letra o el número correspondiente a la selección hecha. Ejemplo: C2_BAE9.

Colocar en esta posición la letra o el número seleccionado.



Abertura 94° y bisagras complementarias



Abertura 155°

Silentia • Serie 200 para grandes espesores • Abertura 94°



Informaciones técnicas

Bisagras con sistema de amortiguación de dos pistones con aceite de silicona, regulable e integrado en la cazoleta. Su vanguardista selector permite regular la fuerza amortiguadora.

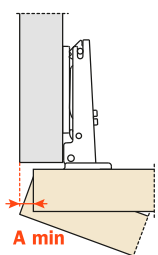
Bisagras para puertas de espesor mín. 18 mm. Profundidad de la cazoleta 15.5 mm.

Abertura 94°.

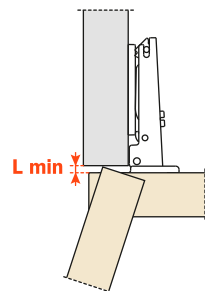
Posibilidad de taladro de la puerta "K" desde 3 hasta 9 mm.

Adaptables a todas las bases tradicionales Serie 200 y a todas las bases Domi de enganche rápido.

Espacio necesario para la abertura de la puerta



T=	19	20	21	22	23	24	25	26	27	28	29	30	31	32	33	34	35
K=3	A= 0.1	0.2	0.3	0.4	0.5	0.7	0.8	1.0	1.6	2.6	3.5	4.5	5.4	6.4	7.4	8.3	9.3
K=4	A= 0.1	0.2	0.3	0.4	0.5	0.7	0.8	1.0	1.2	1.9	2.8	3.8	4.7	5.7	6.6	7.6	8.6
K=5	A= 0.1	0.2	0.3	0.4	0.5	0.7	0.8	1.0	1.2	1.4	2.2	3.1	4.1	5.0	5.9	6.9	7.8
K=6	A= 0.1	0.2	0.3	0.4	0.5	0.6	0.8	1.0	1.2	1.4	1.7	2.6	3.5	4.4	5.3	6.2	7.2
K=7	A= 0.1	0.2	0.3	0.4	0.5	0.6	0.8	1.0	1.1	1.3	1.6	2.1	3.0	3.8	4.7	5.6	6.5
K=8	A= 0.1	0.2	0.3	0.4	0.5	0.6	0.8	0.9	1.1	1.3	1.6	1.8	2.5	3.3	4.2	5.1	6.0
k=9	A= 0.1	0.2	0.3	0.4	0.5	0.6	0.8	0.9	1.1	1.3	1.5	1.8	2.1	2.9	3.7	4.6	5.4



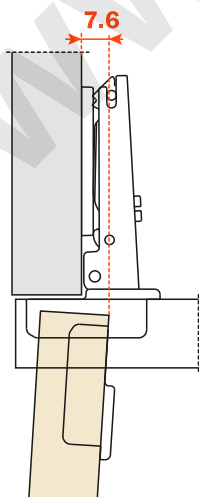
K	3	4	5	6	7	8	9
L=	0.0	0.0	0.0	0.0	0.0	0.3	1.3

Una moldura de la puerta disminuye los valores de "A" y de "L"

Retroceso de la puerta

Retroceso de la puerta respecto al lateral en posición de máxima abertura.

El valor indicado es el resultado con bisagra codo 0, altura base H=0 y valor K=3.

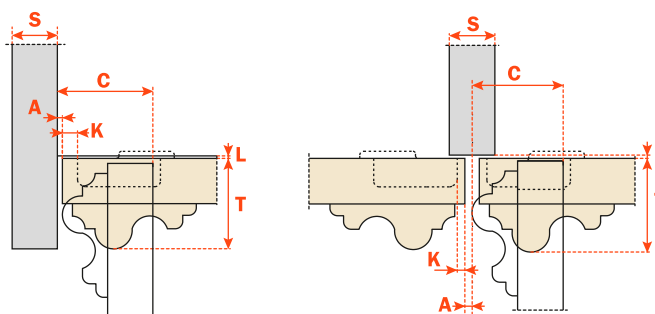


El contenimiento

Con esta fórmula podéis obtener el espesor máximo de la puerta con moldura extra sin interferir con los laterales, puertas o paredes adyacentes.

También hay que tener presente la tabla de los valores L · K · T.

$$C = 23 + K + A$$

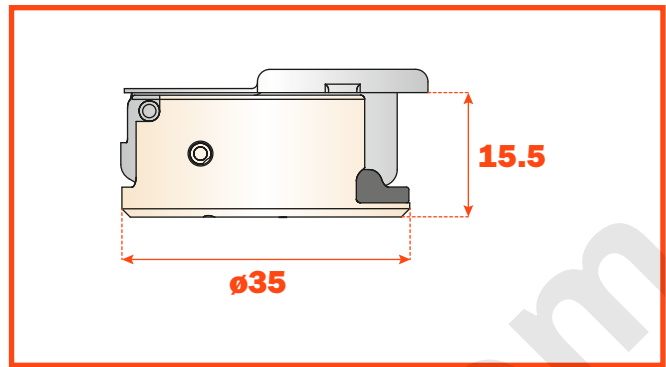


Embalajes • Cajas 300 piezas • Palets 7.200 piezas

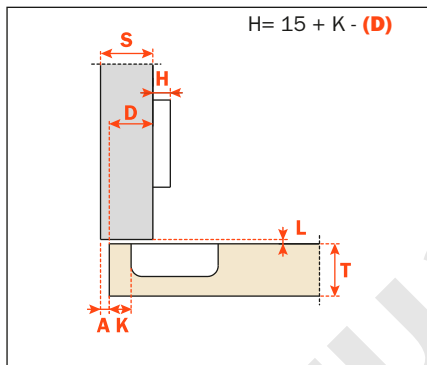
Embalajes Logica • Cajas 150 piezas • Palets 3.600 piezas

Utilizar estas fórmulas para establecer el tipo de codo de la bisagra, el taladro de la puerta "K" y la altura de la base "H" necesarias para resolver cada problema de aplicación.

Utilizar las tablas "Taladros y fijaciones" de la página 21 para completar el código de la bisagra deseada.

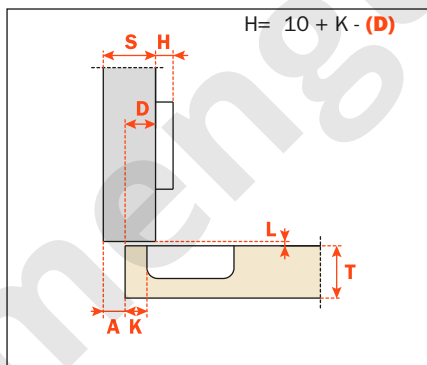


Codo **0**



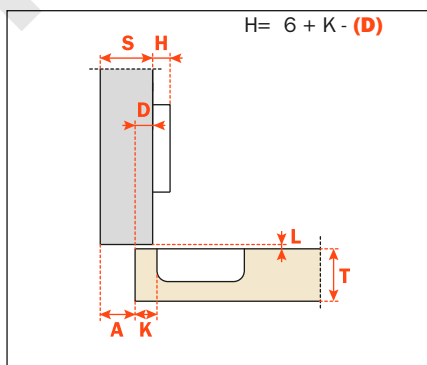
C2_BAE9

Codo **5**



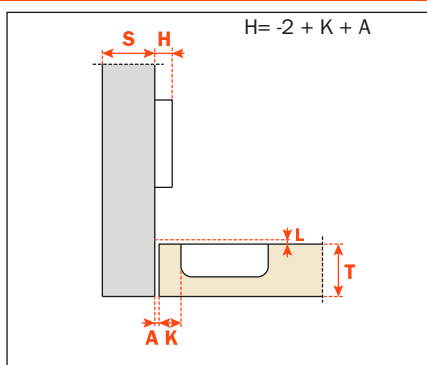
C2_BDE9

Codo **9**



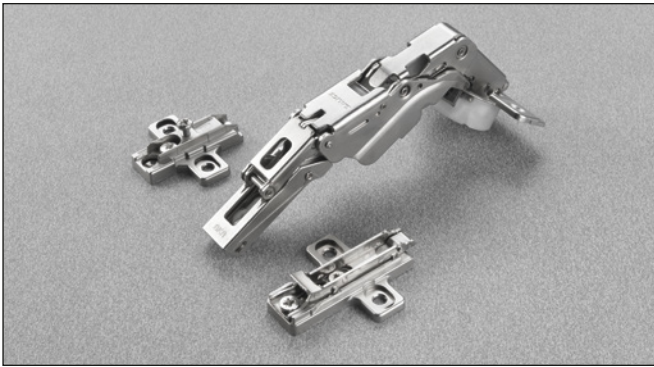
C2_BGE9

Codo **17**



C2_BPE9

Silentia • Serie 200 para grandes espesores • Abertura 155°



Informaciones técnicas.

Bisagras con sistema de amortiguación de dos pistones con aceite de silicona e integrado en la cazoleta.

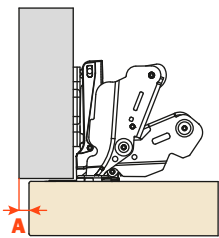
Bisagras para puertas de espesor mín. 16 mm. Profundidad de la cazoleta 13.5 mm.

Abertura 155°.

Posibilidad de taladro de la puerta "K" desde 3 hasta 8 mm.

Adaptables a todas las bases tradicionales serie 200 y a todas las bases Domi de enganche rápido.

Espacio necesario para la apertura de la puerta



	T=	16	18	20	22	24	25	26	27	28
K=3	A=	0.0	0.0	0.0	0.0	0.0	0.10	0.40	0.75	1.20
K=4	A=	0.0	0.0	0.0	0.0	0.0	0.15	0.45	0.85	1.35
K=5	A=	0.0	0.0	0.0	0.0	0.0	0.20	0.50	0.95	120° 1.70
K=6	A=	0.0	0.0	0.0	0.0	0.0	0.25	0.60	1.10	120° 1.95
K=7	A=	0.0	0.0	0.0	0.0	0.0	0.30	0.70	1.30	92° 2.30
K=8	A=	0.0	0.0	0.0	0.0	0.0	0.35	0.85	120° 1.70	92° 2.80
K=9	A=	0.0	0.0	0.0	0.0	0.15	0.55	1.20	92° 2.15	

Con tope de apertura a 92° art. S2BM37XG

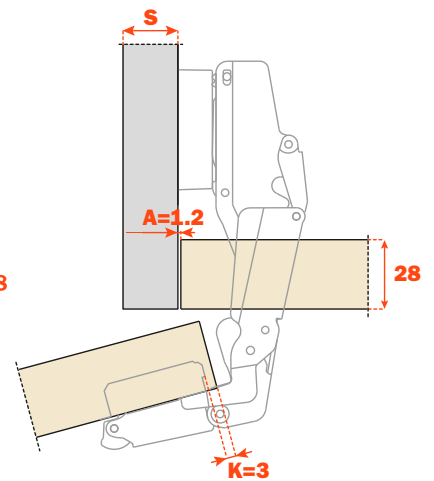
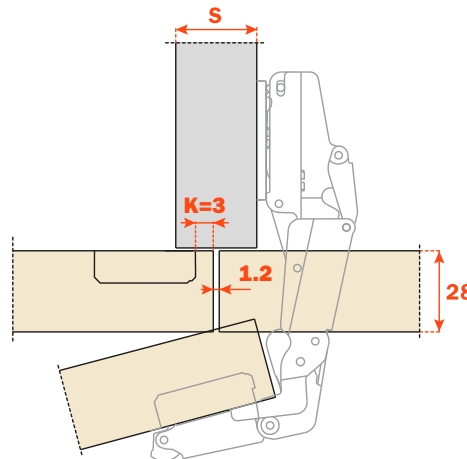
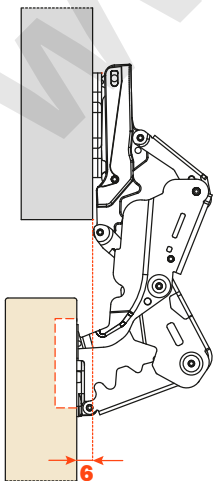
Con tope de apertura a 120° art. S2AM37XG

Una moldura de la puerta disminuye los valores de "A"

Huecos con elementos extraíbles.

Para huecos con elementos extraíbles. Retroceso de la puerta ya a 90° de apertura igual a 6 mm con base H=0 y bisagra codo 0.

El contenimiento

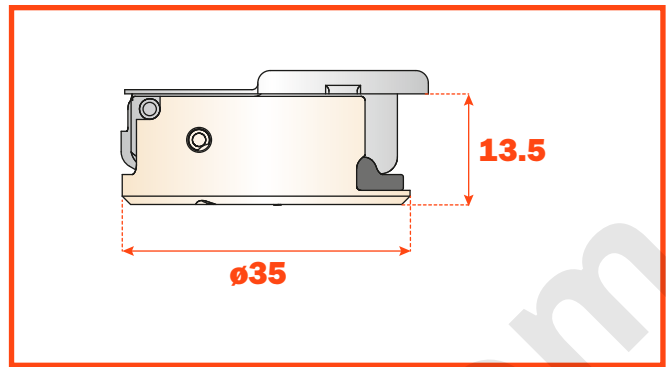


Embalajes • Cajas 100 piezas • Palets 2.400 piezas

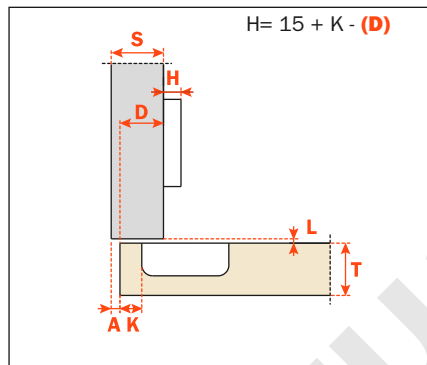
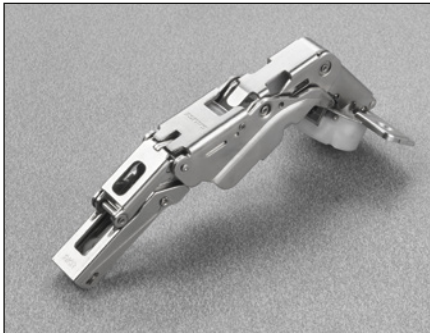
Utilizar estas fórmulas para establecer el tipo de codo de la bisagra, el taladro de la puerta "K" y la altura de la base "H" necesarias para resolver cada problema de aplicación.

Para limitar la abertura de la bisagra, ver página 69, capítulo "Accesorios".

Utilizar las tablas "Taladros y fijaciones" de la página 21 para completar el código de la bisagra deseada.

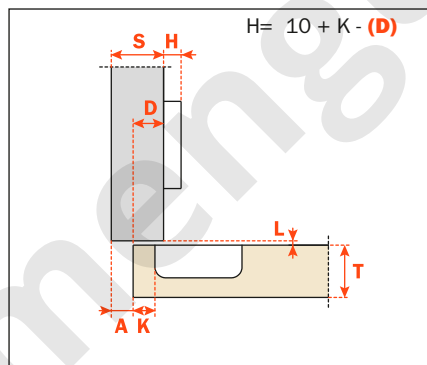


Codo **0**



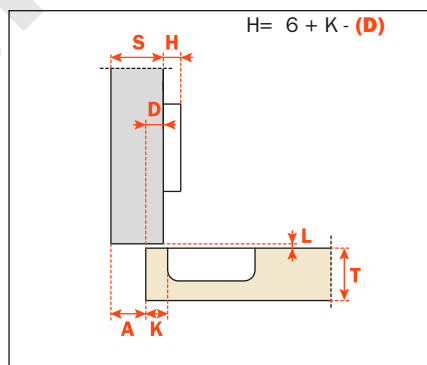
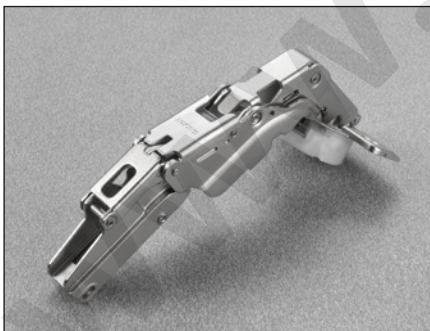
C2_KAE9

Codo **5**



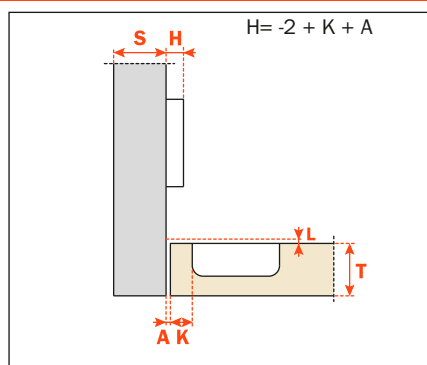
C2_KDE9

Codo **9**



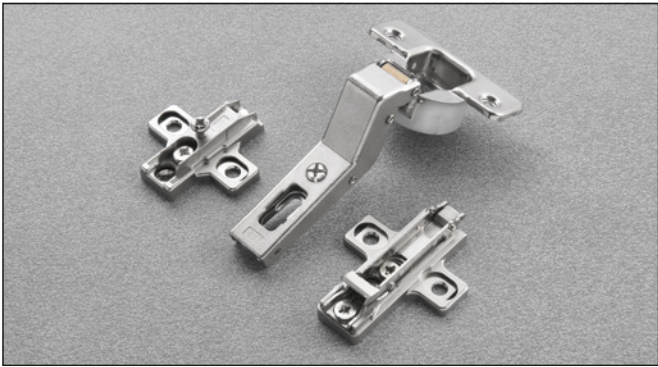
C2_KGE9

Codo **17**



C2_KPE9

Silentia • Serie 200 para grandes espesores • Bisagras complementarias



Informaciones técnicas

Bisagras con sistema de amortiguación de dos pistones con aceite de silicona, regulable e integrado en la cazoleta. Su vanguardista selector permite regular la fuerza amortiguadora.

Para puertas de madera con montaje de ángulo positivo. Bisagras para puertas de espesor mín. 18 mm. Profundidad de la cazoleta 15.5 mm.

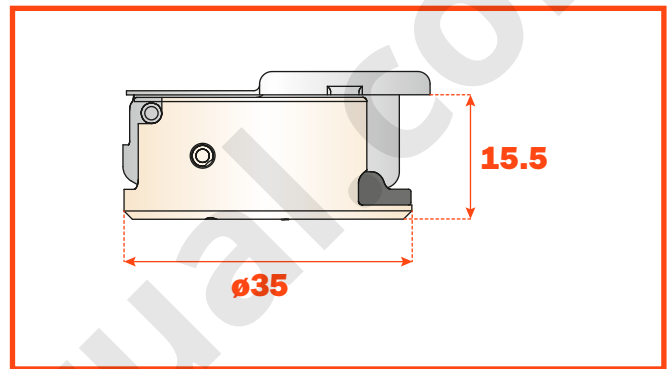
Abertura 94°.
Posibilidad de taladro de la puerta "K" desde 3 hasta 9 mm.
Adaptables a todas las bases tradicionales Serie 200 y a todas las bases Domi de enganche rápido.

Embalajes • Cajas 150 piezas • Palets 3.600 piezas

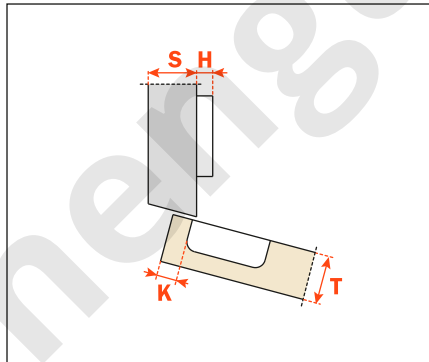
La solución de los problemas de montaje con un ángulo positivo comporta la verificación, mediante una prueba práctica, de las distancias de taladro.

Nuestro servicio de asistencia técnica está a disposición para las aclaraciones necesarias.

Utilizar las tablas "Taladros y fijaciones" de la página 21 para completar el código de la bisagra deseada.

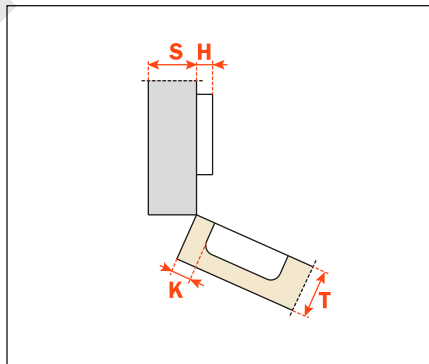


Codo **15°**



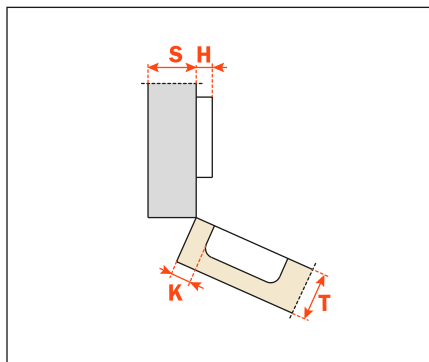
C2_BZE9

Codo **24°**



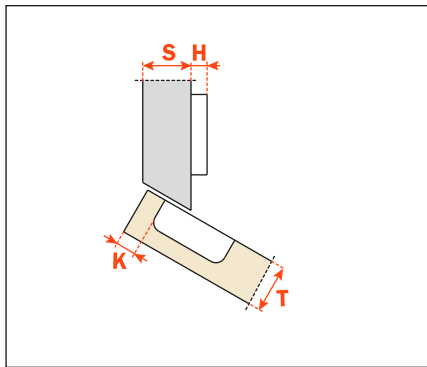
C2_BUE9

Codo **30°**



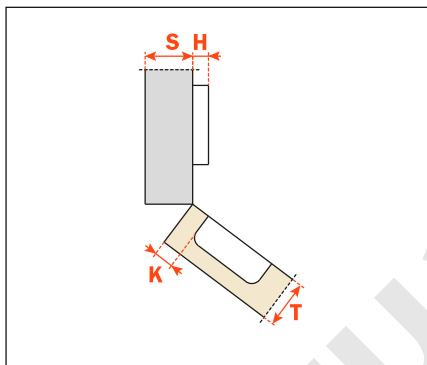
C2_BEE9

Codo 30°



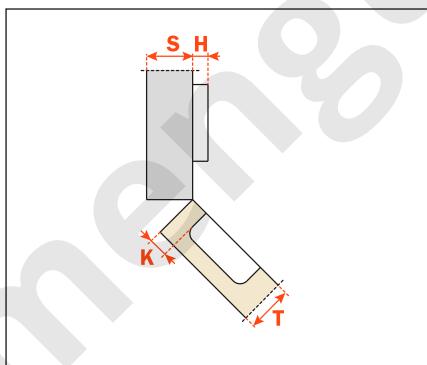
C2_BTE9

Codo 37°



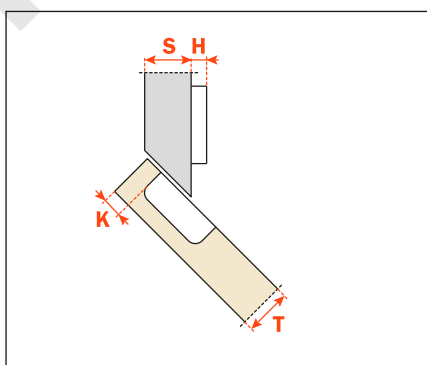
C2_BKE9

Codo 45°



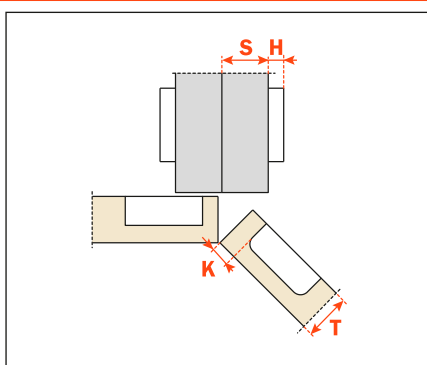
C2_BME9

Codo 45°



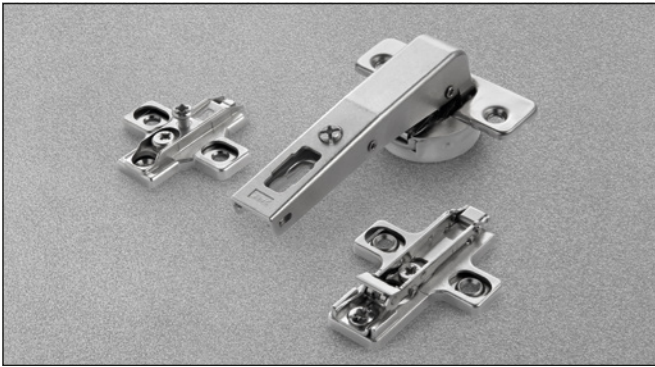
C2_BVE9

Codo 45°



C2_BME9AC

Silentia • Serie 200 para grandes espesores • Bisagras complementarias



Informaciones técnicas

Bisagras con sistema de amortiguación de dos pistones con aceite de silicona, regulable e integrado en la cazoleta. Su vanguardista selector permite regular la fuerza amortiguadora.

Contracodo para laterales con taladro estándar 37x32 mm. Bisagras para puertas de espesor mín. 18 mm. Profundidad de la cazoleta 15.5 mm.

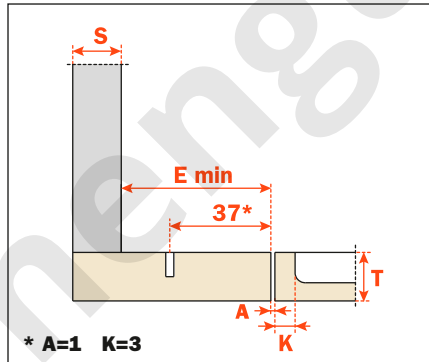
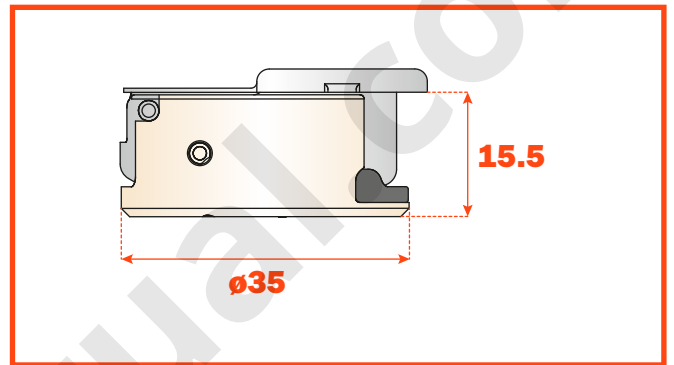
Abertura 94°.

Posibilidad de taladro de la puerta "K" desde 3 hasta 9 mm.

Adaptables a todas las bases tradicionales Serie 200 y a todas las bases Domi de enganche rápido.

Embalajes • Cajas 150 piezas • Palets 3.600 piezas

Utilizar las tablas "Taladros y fijaciones" de la página 21 para completar el código de la bisagra deseada.

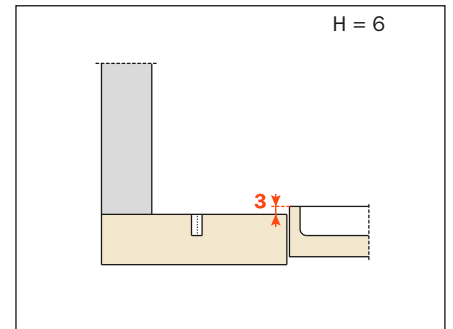
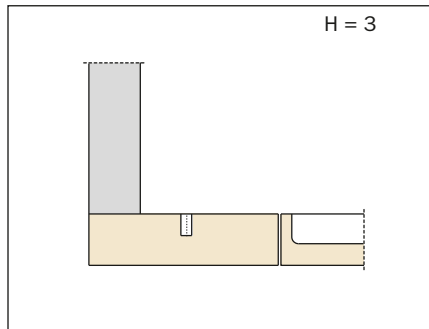
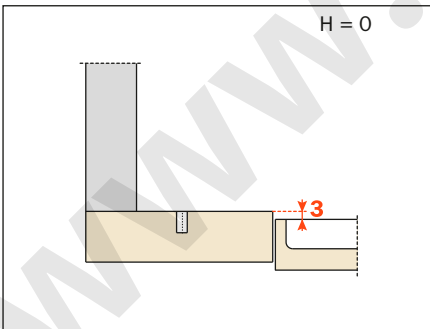


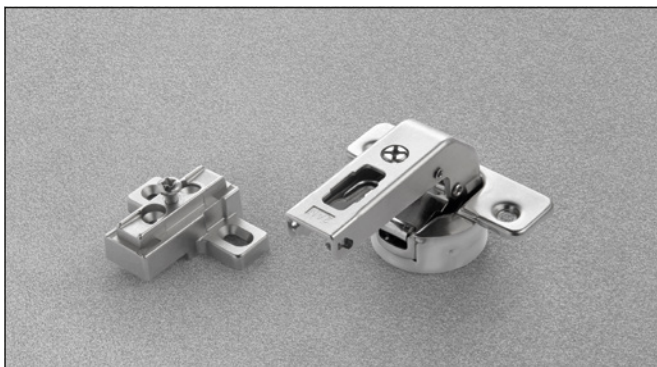
C2_BNE9AC

E min.:

- Para bases Serie 200 = 61 mm
- Para bases Domi = 70 mm
- Para bases Domi con excéntrica posterior = 74 mm

Altura de las bases para cada montaje.





Informaciones técnicas

Bisagras con sistema de amortiguación de dos pistones con aceite de silicona, regulable e integrado en la cazoleta. Su vanguardista selector permite regular la fuerza amortiguadora.

Contracodo para pequeños espacios.

Taladro del lateral 15x32 mm.

Bisagras para puertas de espesor mín. 18 mm.

Profundidad de la cazoleta 15.5 mm.

Abertura 94°.

Posibilidad de taladro de la puerta "K" desde 3 hasta 9 mm.

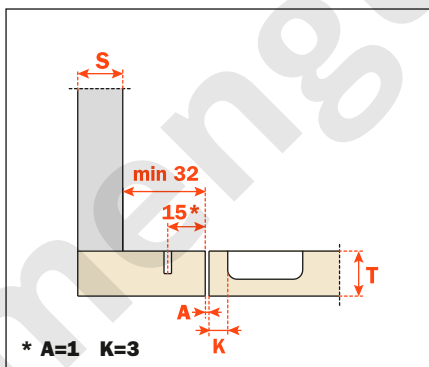
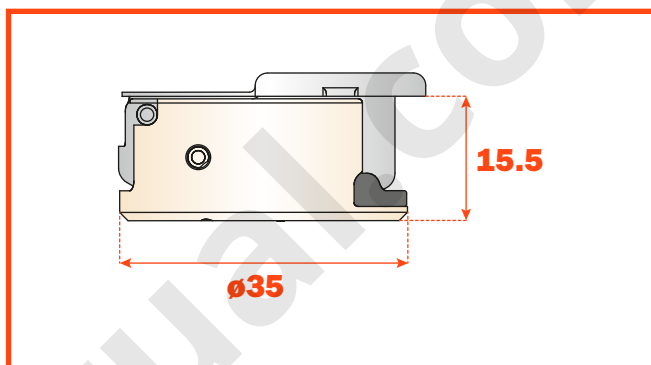
Adaptables a todas las bases tradicionales Serie 200

taladro 28x32 mm.

No idóneas para bases Domi de enganche rápido.

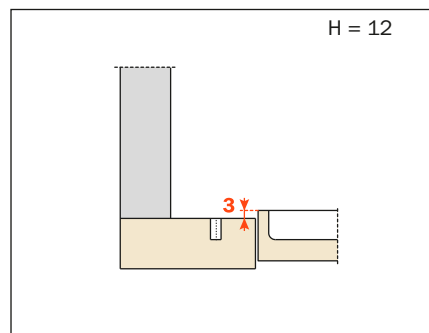
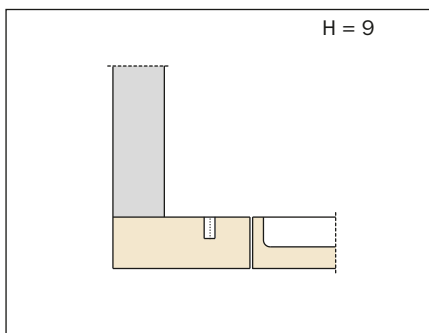
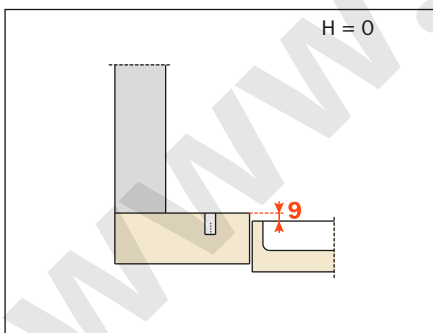
Embalajes • Cajas 150 piezas • Palets 3.600 piezas

Utilizar las tablas "Taladros y fijaciones" de la página 21 para completar el código de la bisagra deseada.



C2_BNE9

Altura de las bases para cada montaje.





Silentia+ • Serie 300

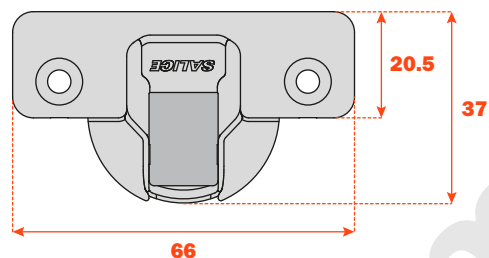
Silentia • Serie 300

Bisagras con sistema de amortiguación de dos pistones con aceite de silicona, regulable e integrado en la cazoleta.

Su vanguardista selector permite regular la fuerza amortiguadora.

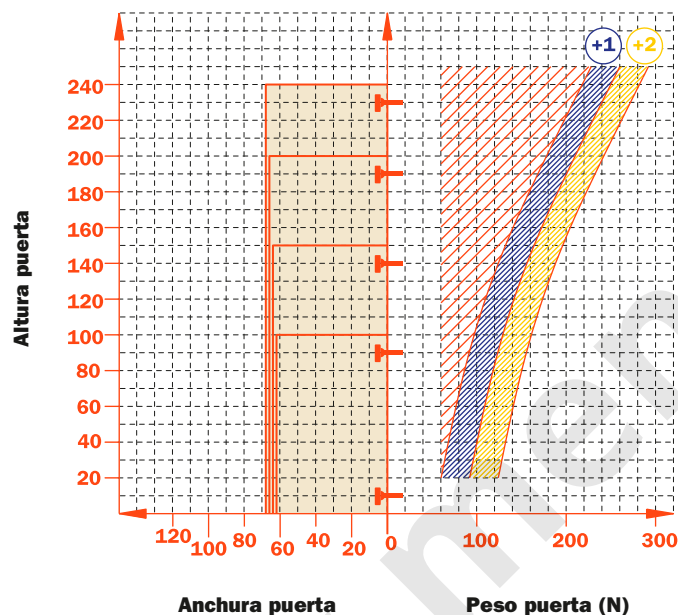
Brazo y cazoleta de acero niquelado mate.
Dimensiones cazoleta \varnothing 35 mm.

Características técnicas



Valor constante "L" 1.3 mm; no cambia regulando lateralmente la bisagra.

Número indicativo de las bisagras necesarias en función de las dimensiones y del peso de la puerta.



Regulaciones

Regulación lateral compensada desde -1.5 hasta +3 mm.
Regulación vertical \pm 1.5 mm por excéntrica.
Regulación frontal con bases Serie 300 +2.8 mm.
Parada de seguridad antideslizante.

Bases

Bases asimétricas de zamak niquelado mate de la Serie 300.
Posicionamiento con fin de carrera preestablecido.

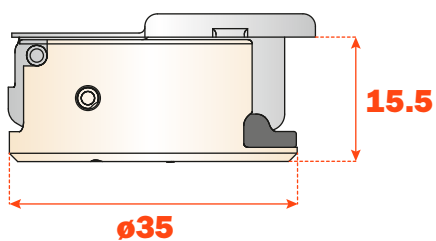
N.B. Utilizar un destornillador POZIDRIVE n.2 para todos los tornillos.

Tablas taladros y fijaciones

	<p>48 6 94°</p>	<p>45 9.5 94°</p>	<p>52 5.5 94°</p>
Tornillo para madera 	A	P	U
	<p>48 6 10 94°</p>	<p>45 9.5 8 94°</p>	<p>52 5.5 10 94°</p>
Taco 	B	R	W

Utilizar las tablas para identificar los taladros y fijaciones disponibles. Insertar en la tercera posición del código de la bisagra la letra o el número correspondiente a la selección hecha. Ejemplo: C3_BAE9.

↑
Colocar en esta posición la letra o el número seleccionado.



Abertura 94°

Silentia • Serie 300 • Abertura 94°



Informaciones técnicas

Bisagras con sistema de amortiguación de dos pistones con aceite de silicona, regulable e integrado en la cazoleta.

Su vanguardista selector permite regular la fuerza amortiguadora. Bisagras para puertas de espesor min. 18 mm.

Profundidad de la cazoleta 15.5 mm.

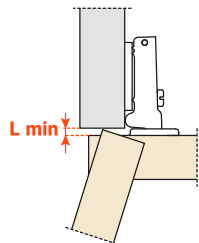
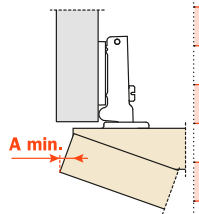
Abertura 94°.

Posibilidad de taladro de la puerta "K" desde 3 hasta 9 mm.

Adaptables a todas las bases tradicionales Serie 300.

Espacio necesario para la apertura de la puerta

T=	19	20	21	22	23	24	25	26	27	28	29	30	31	32	33	34	35
K=3 A=	0.1	0.2	0.3	0.4	0.5	0.7	0.8	1.0	1.6	2.6	3.5	4.5	5.4	6.4	7.4	8.3	9.3
K=4 A=	0.1	0.2	0.3	0.4	0.5	0.7	0.8	1.0	1.2	1.9	2.8	3.8	4.7	5.7	6.6	7.6	8.6
K=5 A=	0.1	0.2	0.3	0.4	0.5	0.7	0.8	1.0	1.2	1.4	2.2	3.1	4.1	5.0	5.9	6.9	7.8
K=6 A=	0.1	0.2	0.3	0.4	0.5	0.6	0.8	1.0	1.2	1.4	1.7	2.6	3.5	4.4	5.3	6.2	7.2
K=7 A=	0.1	0.2	0.3	0.4	0.5	0.6	0.8	1.0	1.1	1.3	1.6	2.1	3.0	3.8	4.7	5.6	6.5
K=8 A=	0.1	0.2	0.3	0.4	0.5	0.6	0.8	0.9	1.1	1.3	1.6	1.8	2.5	3.3	4.2	5.1	6.0
K=9 A=	0.1	0.2	0.3	0.4	0.5	0.6	0.8	0.9	1.1	1.3	1.5	1.8	2.1	2.9	3.7	4.6	5.4



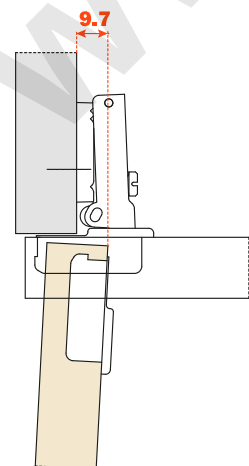
K=	3	4	5	6	7	8	9
L=	0.0	0.0	0.0	0.0	0.0	0.3	1.3

Una moldura de la puerta disminuye los valores de "A" y de "L"

Retroceso de la puerta

Retroceso de la puerta respecto al lateral en posición de máxima apertura.

El valor indicado es el resultado con bisagra codo 0, altura base H=0 y valor K=3.

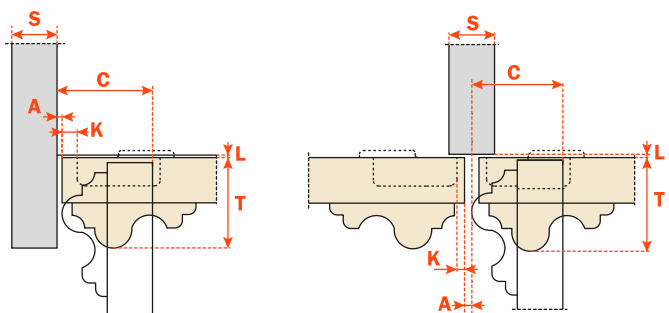


El contenimiento

Con esta fórmula podéis obtener el espesor máximo de la puerta con moldura extra sin interferir con los laterales, puertas o paredes adyacentes.

También hay que tener presente la tabla de los valores L · K · T.

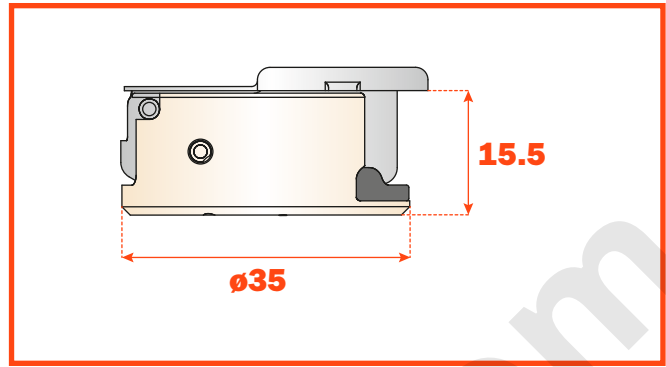
$$C = 22.5 + K + A$$



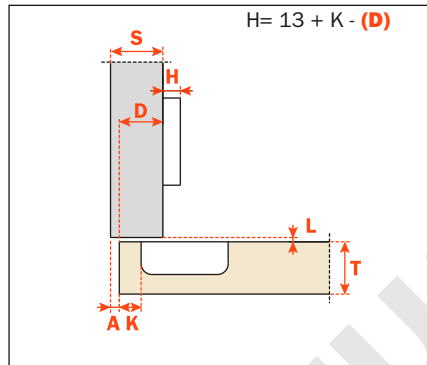
Embalajes • Cajas 300 piezas • Palets 7.200 piezas

Utilizar estas fórmulas para establecer el tipo de codo de la bisagra, el taladro de la puerta "K" y la altura de la base "H" necesarias para resolver cada problema de aplicación.

Utilizar las tablas "Taladros y fijaciones" de la página 33 para completar el código de la bisagra deseada.



Codo 0



C3_BAE9

www.mengual.com



Silentia+ • **Serie 700**

Silentia • Serie 700

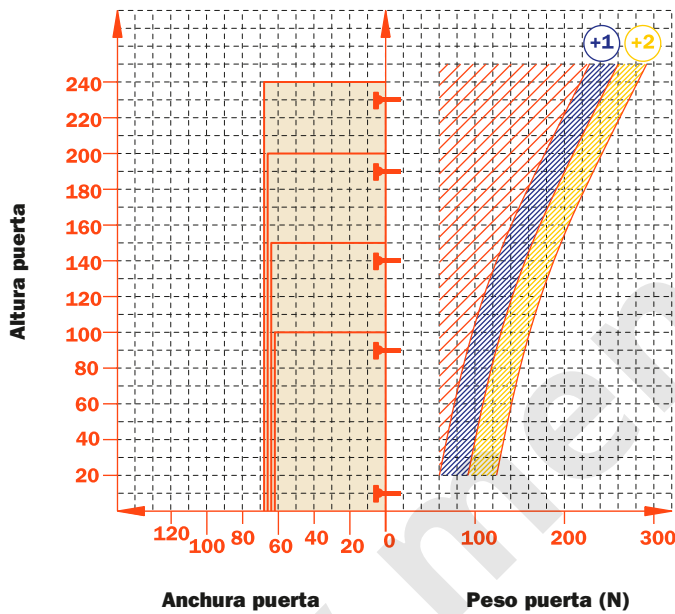
Bisagras con sistema de amortiguación de dos pistones con aceite de silicona, regulable e integrado en la cazoleta.

Su vanguardista selector permite regular la fuerza amortiguadora.

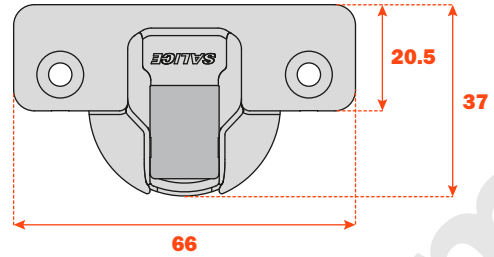
Brazo y cazoleta de acero niquelado mate.
Dimensiones cazoleta \varnothing 35 mm.

Valor constante "L" 1.3 mm; no cambia regulando lateralmente la bisagra.

Número indicativo de las bisagras necesarias en función de las dimensiones y del peso de la puerta.



Características técnicas



Regulaciones

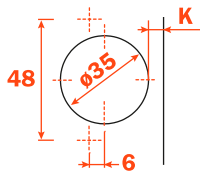
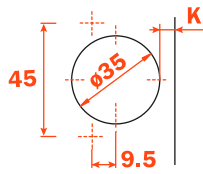
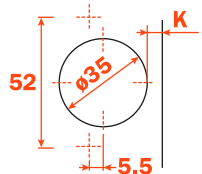

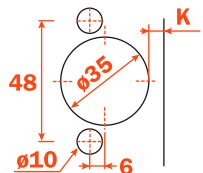
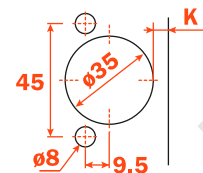
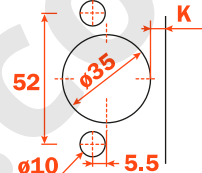
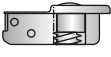

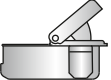
- Regulación lateral compensada desde -1.5 hasta +4.5 mm.
- Regulación vertical ± 2 mm.
- Regulación frontal con bases Serie 200 +2.8 mm.
- Regulación frontal con bases Domi desde -0.5 hasta +2.8 mm.
- Parada de seguridad antideslizante.

Bases

- Bases simétricas y asimétricas de acero o de zamak niquelado mate de la Serie 200.
- Eenganche rápido con bases Domi.
- Posicionamiento con fin de carrera preestablecido con bases tradicionales de la Serie 200.

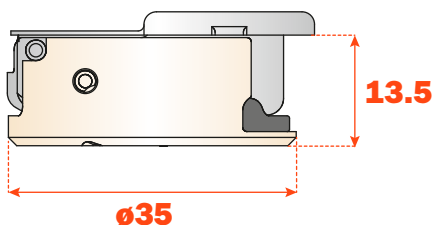
N.B. Utilizar un destornillador POZIDRIVE n. 2 para todos los tornillos.

Tablas taladros y fijaciones

						
	110°	155°	110°	155°		
Tornillo para madera 	A	A	P	P	U	U
						
	110°	155°	110°	155°	110°	155°
Rápido 	6	6	7	7	2	2
Taco 	B	B	R	R	W	W
Lógica 	I	I	J	J	Q	Q

Utilizar las tablas para identificar los taladros y las fijaciones disponibles. Insertar en la tercera posición del código de la bisagra la letra o el número correspondiente a la selección hecha. Ejemplo: C7_6AE9.

Colocar en esta posición la letra o el número seleccionado.



**Abertura 110°
y bisagras complementarias**

Abertura 155°

Silentia • Serie 700 • Abertura 110°



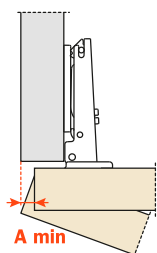
Informaciones técnicas

Bisagras con sistema de amortiguación de dos pistones con aceite de silicona, regulable e integrado en la cazoleta. Su vanguardista selector permite regular la fuerza amortiguadora.

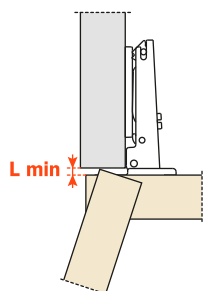
Bisagras para puertas de espesor mín. 16 mm. Profundidad de la cazoleta 13.5 mm.

Abertura 110°. Posibilidad de taladro de la puerta "K" desde 3 hasta 6 mm. Adaptables a todas las bases tradicionales Serie 200 y a todas las bases Domi de enganche rápido.

Espacio necesario para la apertura de la puerta



	T=	16	17	18	19	20	21	22	23	24	25	26
K=3	A=	0.7	0.9	1.1	1.3	1.6	1.9	2.2	2.6	3.2	4.4	5.7
K=4	A=	0.6	0.8	1.1	1.3	1.6	1.8	2.2	2.5	2.9	3.4	4.7
K=5	A=	0.6	0.8	1.0	1.3	1.5	1.8	2.1	2.4	2.8	3.2	3.7
K=6	A=	0.6	0.8	1.0	1.2	1.5	1.8	2.1	2.4	2.7	3.1	3.6

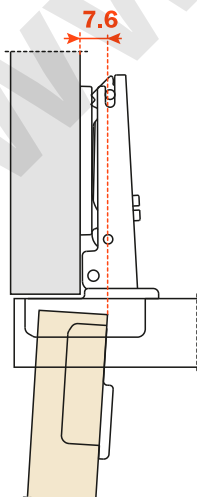


	T=	16	17	18	19	20	21	22	23	24	25	26
K=3	L=	0.0	0.0	0.0	0.0	0.0	0.0	0.0	0.2	0.4	0.6	0.9
K=4	L=	0.0	0.0	0.0	0.3	0.5	0.7	0.9	1.1	1.4	1.6	1.8
K=5	L=	0.6	0.8	1.0	1.2	1.5	1.7	1.9	2.1	2.4	2.6	2.8
K=6	L=	1.5	1.8	2.0	2.2	2.4	2.7	2.9	3.1	3.3	3.6	3.8

Una moldura de la puerta disminuye los valores de "A" y de "L"

Retroceso de la puerta

Retroceso de la puerta respecto al lateral en posición de máxima apertura. El valor indicado es el resultado con bisagra codo 0, altura base H=0 y valor K=3.

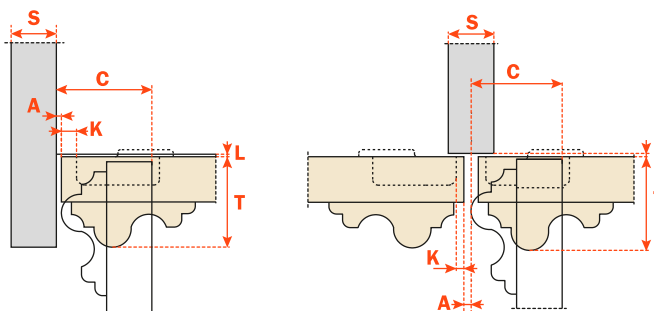


El contenimiento

Con esta fórmula podéis obtener el espesor máximo de la puerta con moldura extra sin interferir con los laterales, puertas o paredes adyacentes.

También hay que tener presente la tabla de los valores L · K · T.

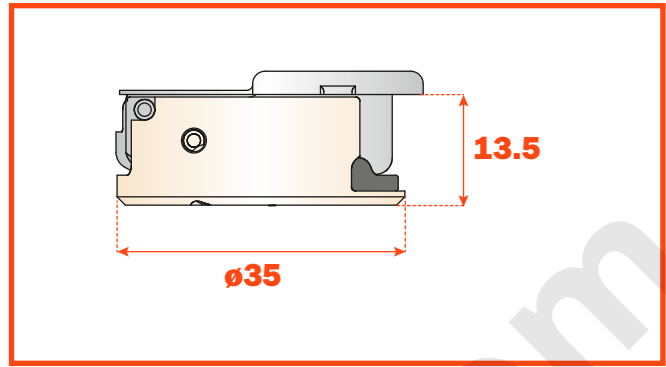
$$C = 22.5 + K + A$$



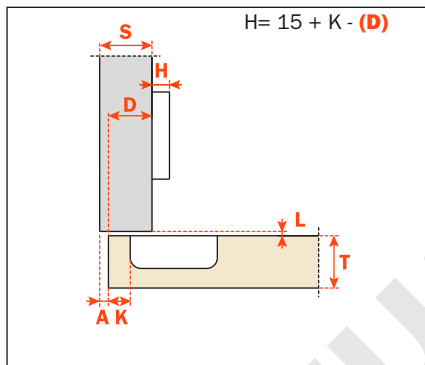
Embalajes • Cajas 300 piezas • Palets 7.200 piezas

Utilizar estas fórmulas para establecer el tipo de codo de la bisagra, el taladro de la puerta "K" y la altura de la base "H" necesarias para resolver cada problema de aplicación.

Utilizar las tablas "Taladros y fijaciones" de la página 39 para completar el código de la bisagra deseada.

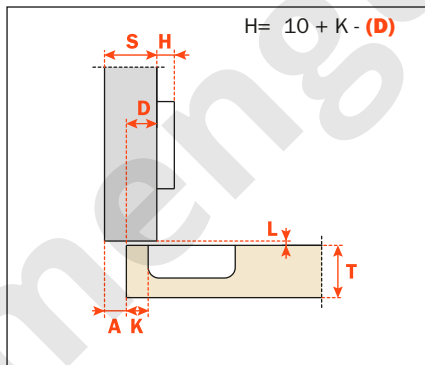


Codo **0**



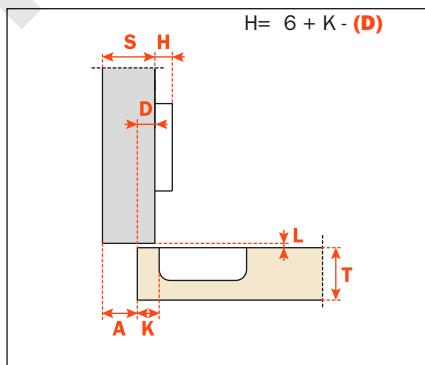
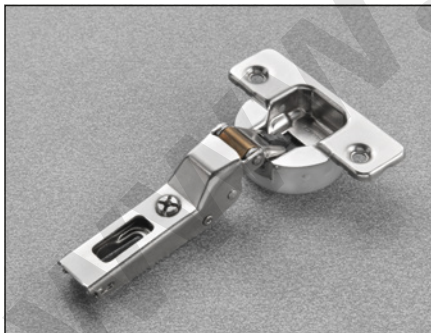
C7_6AE9

Codo **5**



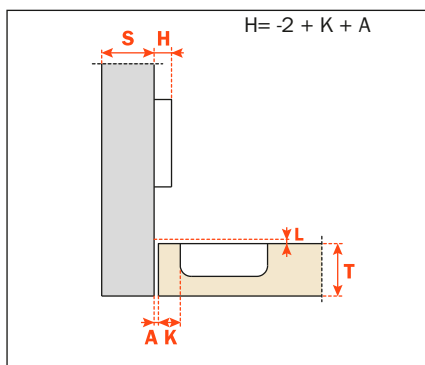
C7_6DE9

Codo **9**



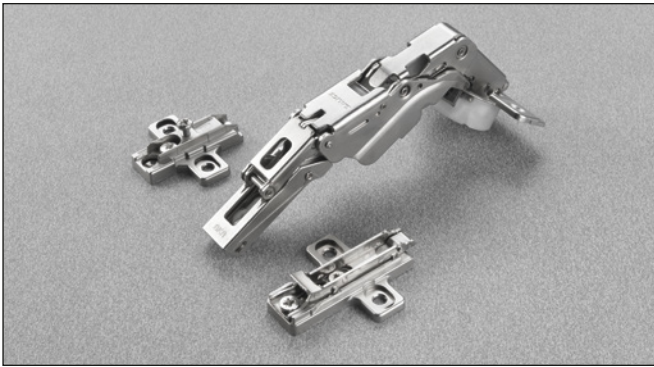
C7_6GE9

Codo **17**



C7_6PE9

Silentia • Serie 700 • Abertura 155°



Informaciones técnicas.

Bisagras con sistema de amortiguación de dos pistones con aceite de silicona e integrado en la cazoleta.

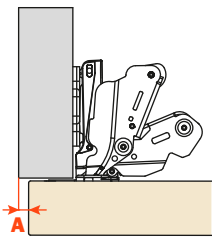
Bisagras para puertas de espesor mín. 16 mm. Profundidad de la cazoleta 13.5 mm.

Abertura 155°.

Posibilidad de taladro de la puerta "K" desde 3 hasta 9 mm.

Adaptables a todas las bases tradicionales serie 200 y a todas las bases Domi de enganche rápido.

Espacio necesario para la apertura de la puerta



	T=	16	18	20	22	24	25	26	27	28
K=3	A=	0.0	0.0	0.0	0.0	0.0	0.10	0.40	0.75	1.20
K=4	A=	0.0	0.0	0.0	0.0	0.0	0.15	0.45	0.85	1.35
K=5	A=	0.0	0.0	0.0	0.0	0.0	0.20	0.50	0.95	120° 1.70
K=6	A=	0.0	0.0	0.0	0.0	0.0	0.25	0.60	1.10	120° 1.95
K=7	A=	0.0	0.0	0.0	0.0	0.0	0.30	0.70	1.30	92° 2.30
K=8	A=	0.0	0.0	0.0	0.0	0.0	0.35	0.85	120° 1.70	92° 2.80
K=9	A=	0.0	0.0	0.0	0.0	0.15	0.55	1.20	92° 2.15	

Con tope de apertura a 92° art. **S2BM37XG**

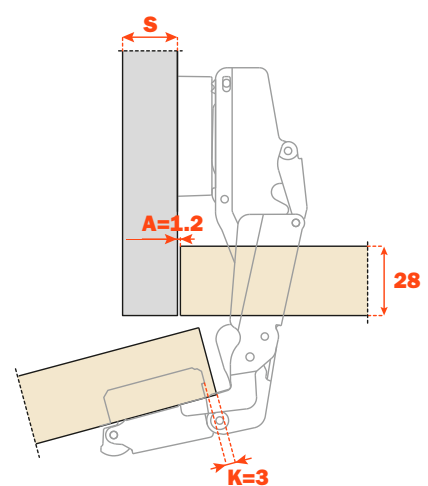
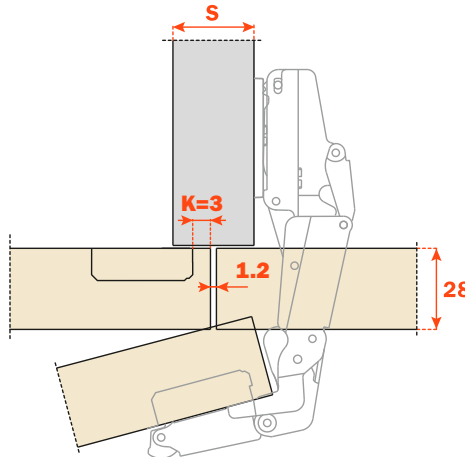
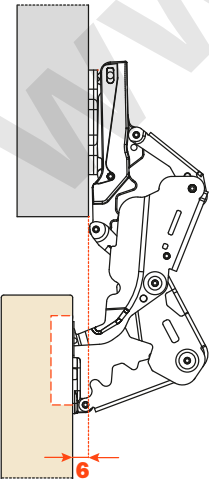
Con tope de apertura a 120° art. **S2AM37XG**

Una moldura de la puerta disminuye los valores de "A"

Huecos con elementos extraíbles.

El contenimiento

Para huecos con elementos extraíbles. Retroceso de la puerta ya a 90° de apertura igual a 6 mm con base H=0 y bisagra codo 0.

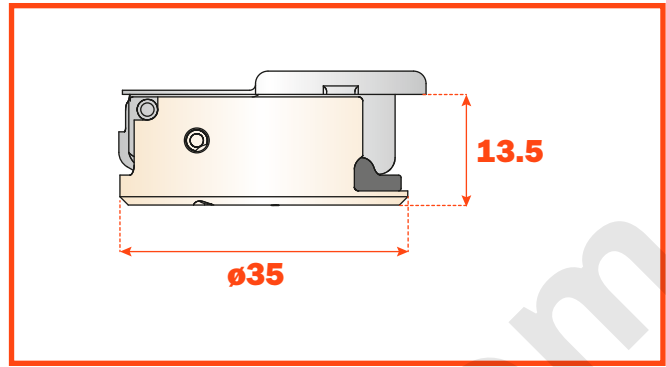


Embalajes • Cajas 100 piezas • Palets 2.400 piezas

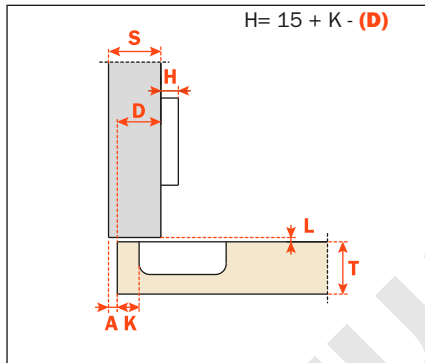
Utilizar estas fórmulas para establecer el tipo de codo de la bisagra, el taladro de la puerta "K" y la altura de la base "H" necesarias para resolver cada problema de aplicación.

Para limitar la abertura de la bisagra, ver página 69, capítulo "Accesorios".

Utilizar las tablas "Taladros y fijaciones" de la página 39 para completar el código de la bisagra deseada.

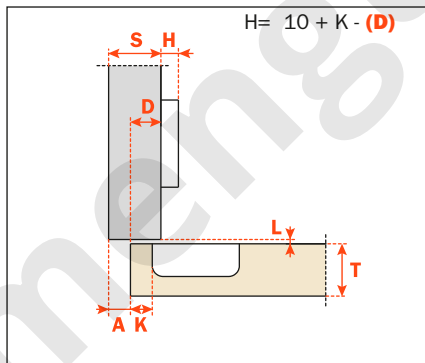


Codo **0**



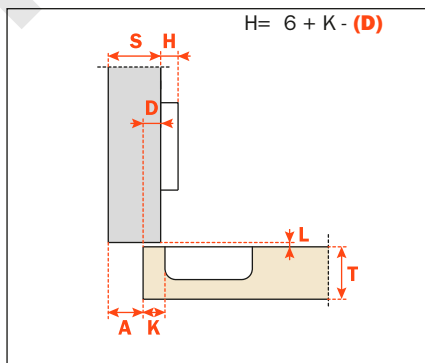
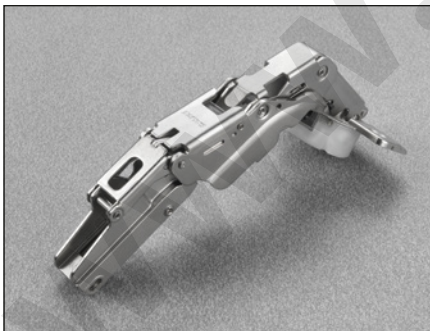
C2_KAE9

Codo **5**



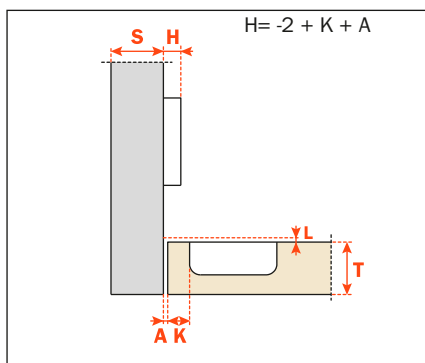
C2_KDE9

Codo **9**



C2_KGE9

Codo **17**



C2_KPE9

Silentia • Serie 700 • Bisagras complementarias



Informaciones técnicas

Bisagras con sistema de amortiguación de dos pistones con aceite de silicona, regulable e integrado en la cazoleta. Su vanguardista selector permite regular la fuerza amortiguadora.

Para puertas de madera con montaje de ángulo positivo. Bisagras para puertas de espesor mín. 16 mm. Profundidad de la cazoleta 13.5 mm.

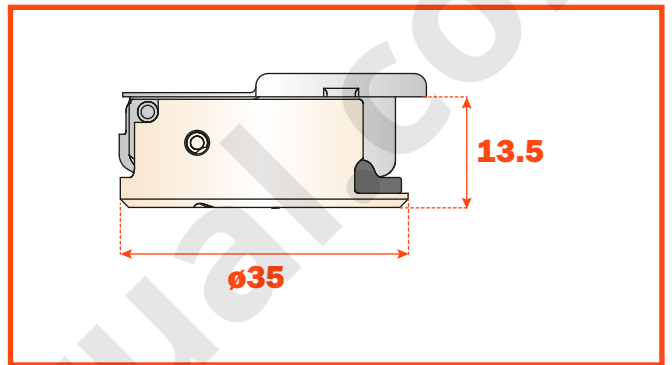
Abertura 110°.
Posibilidad de taladro de la puerta "K" desde 3 hasta 6 mm.
Adaptables a todas las bases tradicionales Serie 200 y a todas las bases Domi de enganche rápido.

Embalajes • Cajas 150 piezas • Palets 3.600 piezas

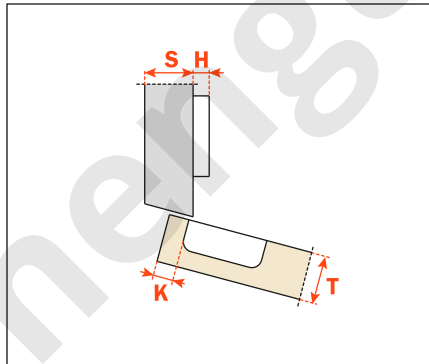
La solución de los problemas de montaje con un ángulo positivo comporta la verificación, mediante una prueba práctica, de las distancias de taladro.

Nuestro servicio de asistencia técnica está a disposición para las aclaraciones necesarias.

Utilizar las tablas "Taladros y fijaciones" de la página 39 para completar el código de la bisagra deseada.

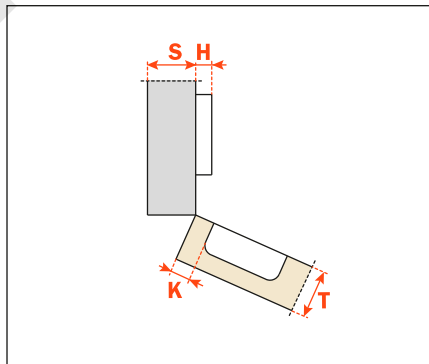


Codo **15°**



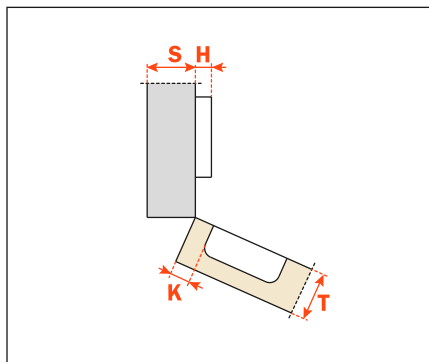
C7_6ZE9

Codo **24°**



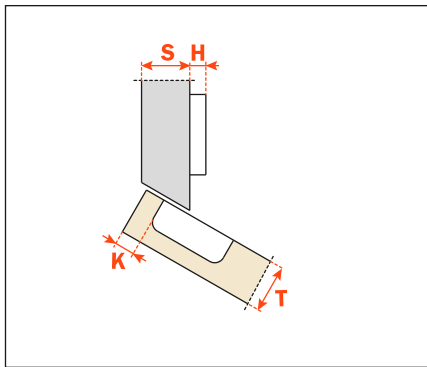
C7_6UE9

Codo **30°**



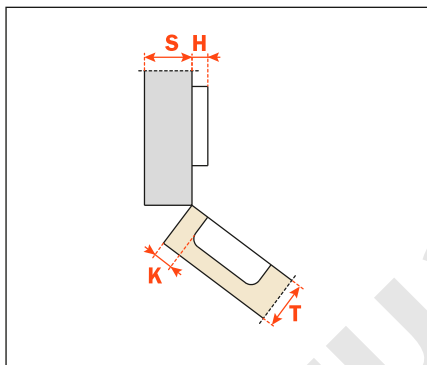
C7_6EE9

Codo 30°



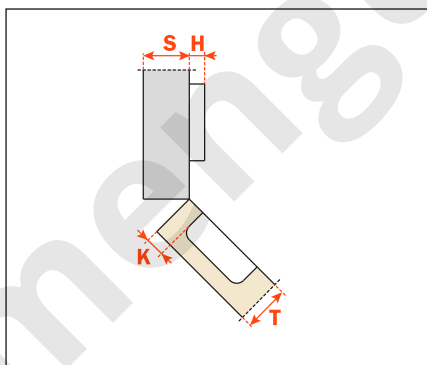
C7_6TE9

Codo 37°



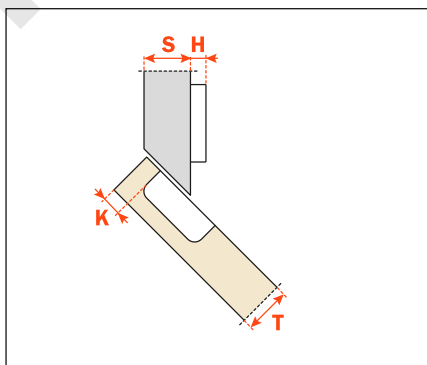
C7_6KE9

Codo 45°



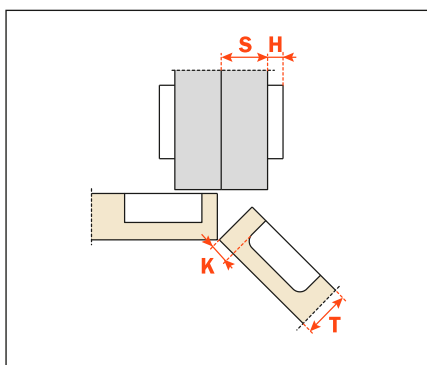
C7_6ME9

Codo 45°



C7_6VE9

Codo 45°



C7_6ME9AC

Silentia • Serie 700 • Bisagras complementarias



Informaciones técnicas

Bisagras con sistema de amortiguación de dos pistones con aceite de silicona, regulable e integrado en la cazoleta. Su vanguardista selector permite regular la fuerza amortiguadora.

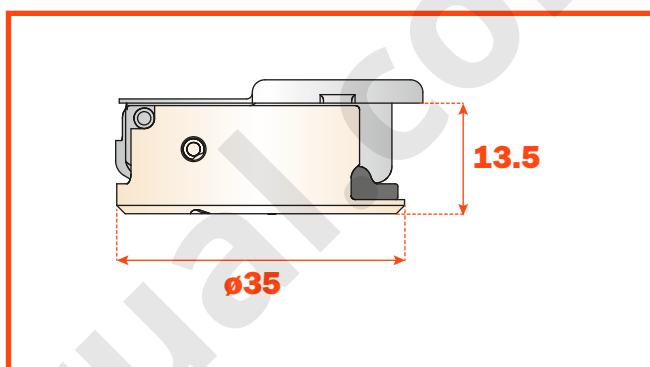
Para puerta de madera con montaje de ángulo negativo. Bisagras para puertas de espesor mín. 16 mm. Profundidad de la cazoleta 13.5 mm.

Abertura 110°.
Posibilidad de taladro de la puerta "K" desde 3 hasta 6 mm.
Adaptables a todas las bases tradicionales Serie 200 y a todas las bases Domi de enganche rápido.

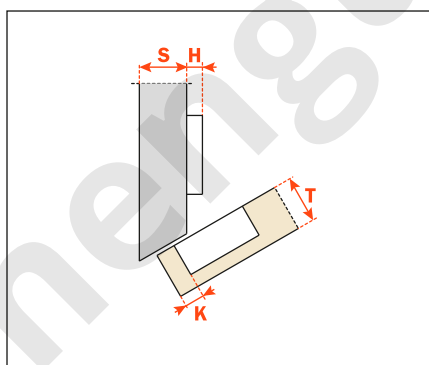
Embalajes • Cajas 150 piezas • Palets 3.600 piezas

La solución de los problemas de montaje con un ángulo negativo comporta la verificación, mediante una prueba práctica, de las distancias de taladro.
Nuestro servicio de asistencia técnica está a disposición para las aclaraciones necesarias.

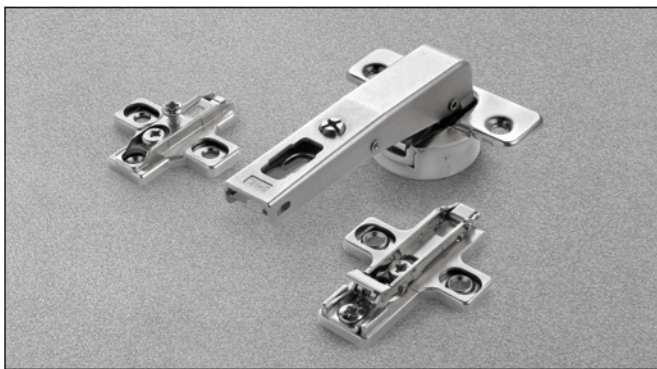
Utilizar las tablas "Taladros y fijaciones" de la página 39 para completar el código de la bisagra deseada.



Codo **-30°**



C7_6WE9



Informaciones técnicas

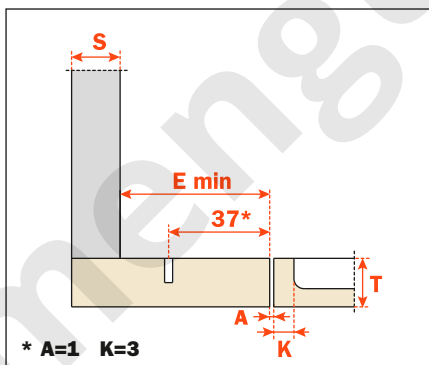
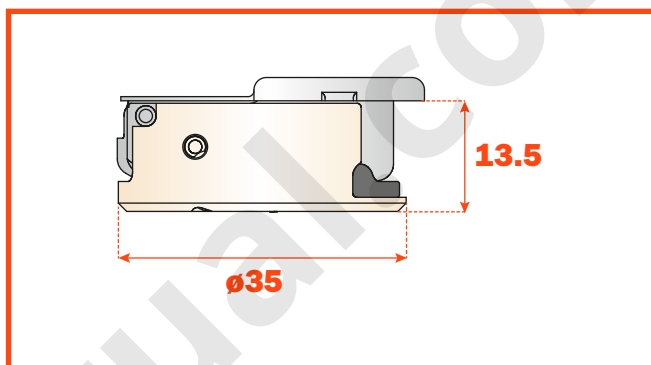
Bisagras con sistema de amortiguación de dos pistones con aceite de silicona, regulable e integrado en la cazoleta. Su vanguardista selector permite regular la fuerza amortiguadora.

Contracodo para laterales con taladro estándar 37x32 mm. Bisagras para puertas de espesor min. 16 mm. Profundidad de la cazoleta 13.5 mm.

Abertura 110°.
Posibilidad de taladro de la puerta "K" desde 3 hasta 6 mm.
Adaptables a todas las bases tradicionales Serie 200 y a todas las bases Domi de enganche rápido.

Embalajes • Cajas 150 piezas • Palets 3.600 piezas

Utilizar las tablas "Taladros y fijaciones" de la página 39 para completar el código de la bisagra deseada.

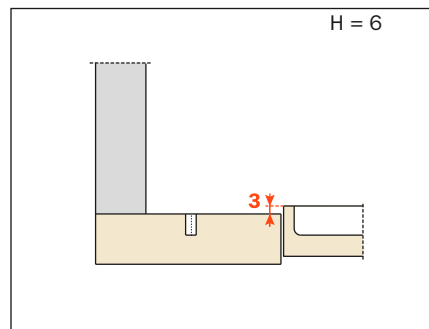
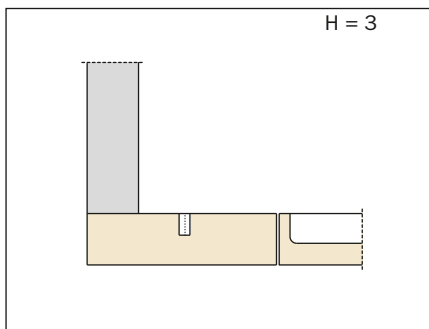
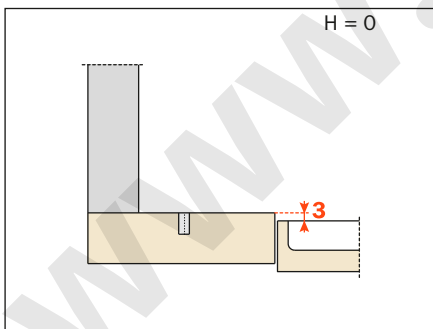


C7_6NE9AC

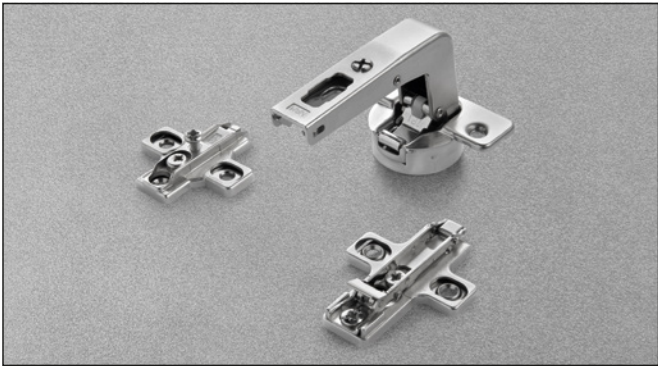
E min.:

- Para bases Serie 200 = 61 mm
- Para bases Domi = 70 mm
- Para bases Domi con excéntrica posterior = 74 mm

Altura de las bases para cada montaje.



Silentia • Serie 700 • Bisagras complementarias



Informaciones técnicas

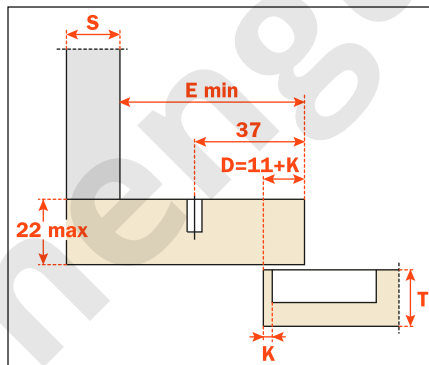
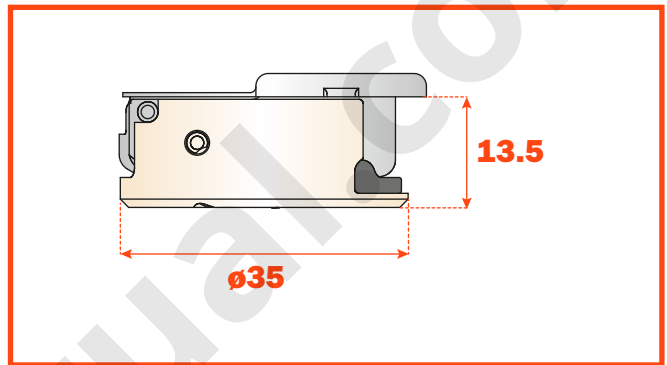
Bisagras con sistema de amortiguación de dos pistones con aceite de silicona, regulable e integrado en la cazoleta. Su vanguardista selector permite regular la fuerza amortiguadora.

Contracodo largo.
Bisagras para puertas de espesor mín. 16 mm.
Profundidad de la cazoleta 13,5 mm.

Abertura 110°.
 Posibilidad de taladro de la puerta "K" desde 3 hasta 6 mm.
 Adaptables a todas las bases tradicionales Serie 200 y a todas las bases Domi de enganche rápido.

Embalajes • Cajas 150 piezas • Palets 3.600 piezas

Utilizar las tablas "Taladros y fijaciones" de la página 37 para completar el código de la bisagra deseada.

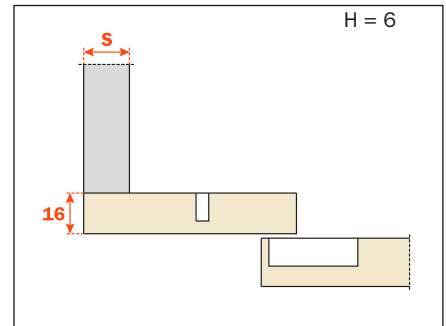
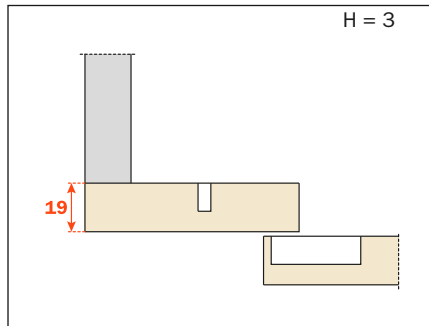
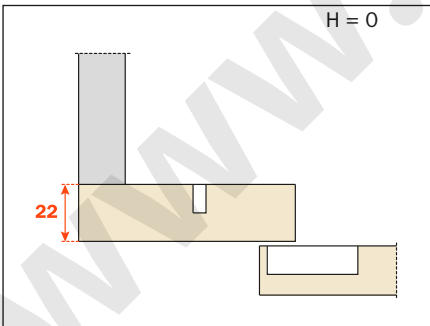


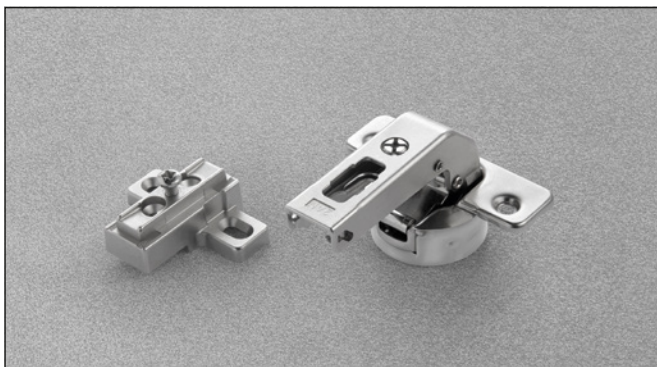
C7_6NE9AM

E mín.:

- Para bases Serie 200 = 61 mm
- Para bases Domi = 70 mm
- Para bases Domi con excéntrica posterior = 74 mm

Altura de las bases para cada montaje.





Informaciones técnicas

Bisagras con sistema de amortiguación de dos pistones con aceite de silicona, regulable e integrado en la cazoleta. Su vanguardista selector permite regular la fuerza amortiguadora.

Contracodo para pequeños espacios.

Taladro del lateral 15x32 mm.

Bisagras para puertas de espesor mín. 16 mm.

Profundidad de la cazoleta 13.5 mm.

Abertura 110°.

Posibilidad de taladro de la puerta "K" desde 3 hasta 6 mm.

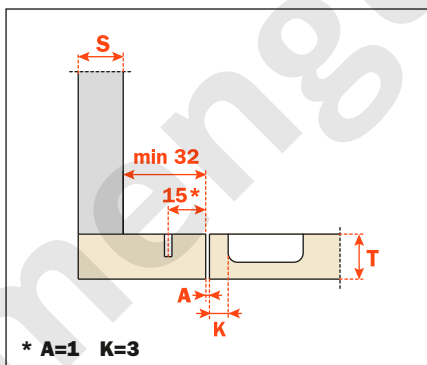
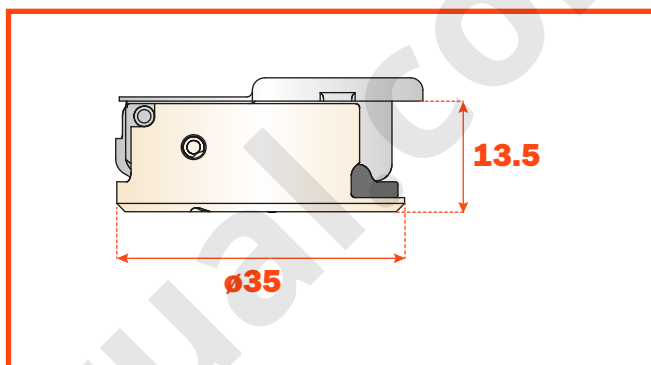
Adaptables a todas las bases tradicionales Serie 200

taladro 28x32 mm.

No idóneas para bases Domi de enganche rápido.

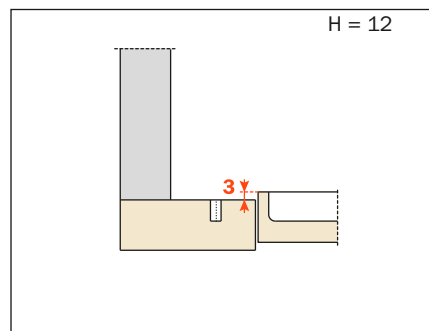
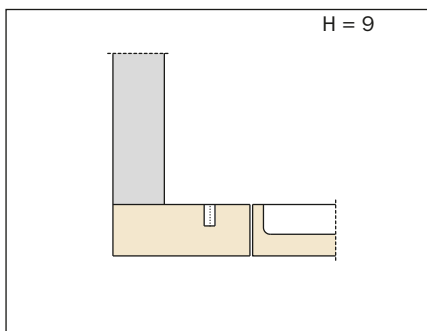
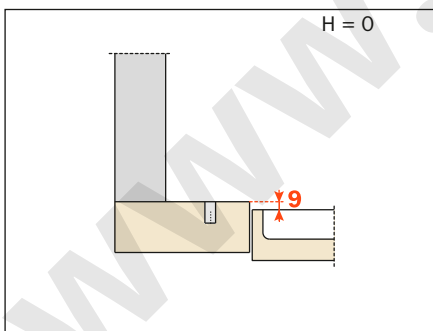
Embalajes • Cajas 150 piezas • Palets 3.600 piezas

Utilizar las tablas "Taladros y fijaciones" de la página 37 para completar el código de la bisagra deseada.



C7_6NE9

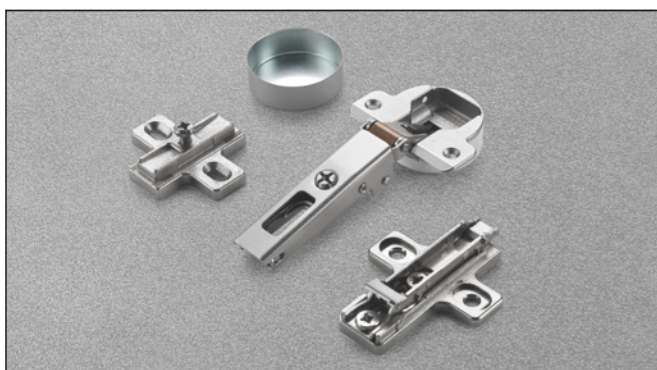
Altura de las bases para cada montaje





Silentia+ • Para perfiles metálicos

Silentia • Para perfiles metálicos



Informaciones técnicas

Bisagras con sistema de amortiguación de dos pistones con aceite de silicona, regulable e integrado en la cazoleta. Su vanguardista selector permite regular la fuerza amortiguadora.

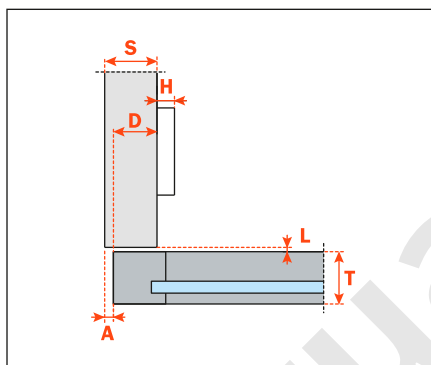
Bisagras estudiadas para ser colocadas en perfiles metálicos. Abertura 105°.

Para la fijación de las bisagras C1Z6 aconsejamos el empleo de tornillos con cabeza cónica plana $\varnothing 2.9 \times 6.5$ UNI 6955-DIN 7982 autoroscantes.

Adaptables a todas las bases tradicionales Serie 200 y a todas las bases Domi de enganche rápido.

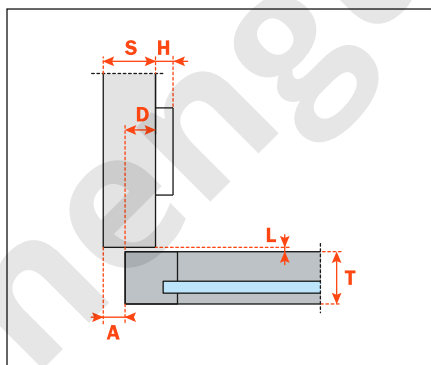
Embalajes • Cajas 150 piezas • Palets 3.600 piezas

Codo 0



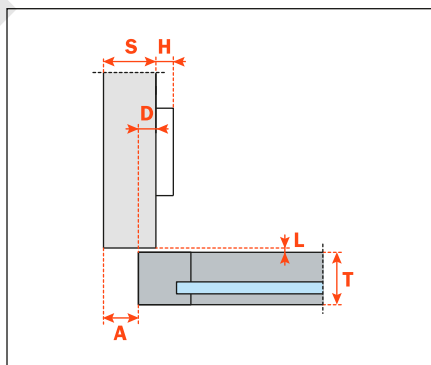
C1Z6AE9

Codo 5



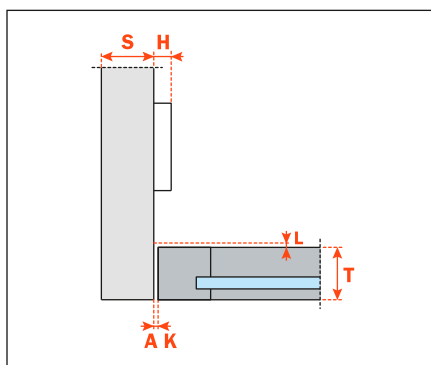
C1Z6DE9

Codo 9



C1Z6GE9

Codo 17



C1Z6PE9

Bisagras complementarias para perfiles metálicos



Informaciones técnicas

Bisagras con sistema de amortiguación de dos pistones con aceite de silicona, regulable e integrado en la cazoleta. Su vanguardista selector permite regular la fuerza amortiguadora.

Para puertas con montaje de ángulo positivo. Bisagras estudiadas para ser colocadas en perfiles metálicos.

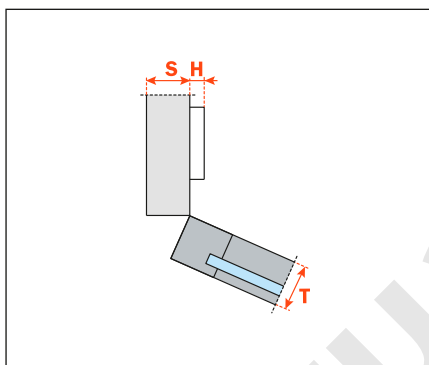
Abertura 105°.

Para la fijación de las bisagras C1Z6 aconsejamos el empleo de tornillos con cabeza cónica plana $\varnothing 2.9 \times 6.5$ UNI 6955-DIN 7982 autoroscantes.

Adaptables a todas las bases tradicionales Serie 200 y a todas las bases Domi de enganche rápido.

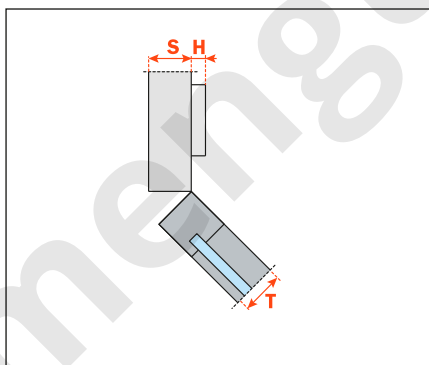
Embalajes • Cajas 150 piezas • Palets 3.600 piezas

Codo 30°



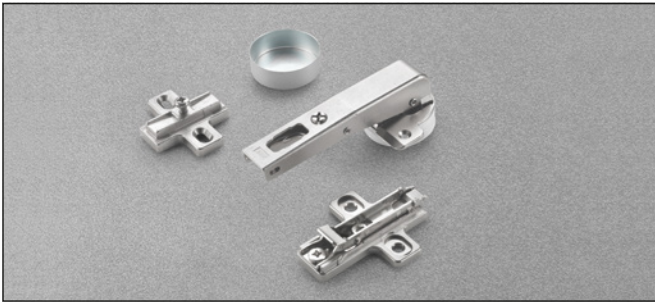
C1Z6EE9

Codo 45°



C1Z6ME9

Silentia • Bisagras complementarias para perfiles metálicos



Informaciones técnicas

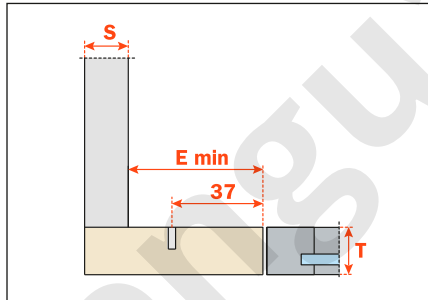
Bisagras con sistema de amortiguación de dos pistones con aceite de silicona, regulable e integrado en la cazoleta. Su vanguardista selector permite regular la fuerza amortiguadora.

Contracodo para laterales. Taladro estándar 37x32 mm. Bisagras estudiadas para ser colocadas en perfiles metálicos. Abertura 105°.

Para la fijación de las bisagras C1Z6 aconsejamos el empleo de tornillos con cabeza cónica plana $\varnothing 2.9 \times 6.5$ UNI 6955-DIN 7982 autoroscantes.

Adaptables a todas las bases tradicionales Serie 200 y a todas las bases Domi de enganche rápido.

Embalajes • Cajas 150 piezas • Palets 3.600 piezas



C1Z6NE9AC

E mín.:

- Para bases Serie 200 = 61 mm.
- Para bases Domi = 70 mm.
- Para bases Domi con excéntrica posterior = 74 mm.



Informaciones técnicas

Bisagras con sistema de amortiguación de dos pistones con aceite de silicona, regulable e integrado en la cazoleta. Su vanguardista selector permite regular la fuerza amortiguadora.

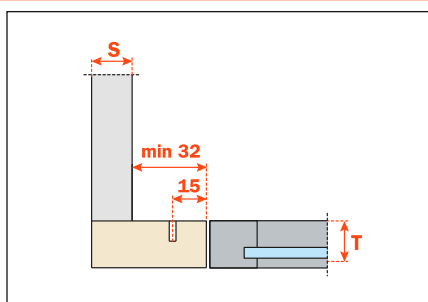
Contracodo para pequeños espacios. Taladro del lateral 15x32 mm. Bisagras estudiadas para ser colocadas en perfiles metálicos. Abertura 105°.

Para la fijación de las bisagras C1Z6 aconsejamos el empleo de tornillos con cabeza cónica plana $\varnothing 2.9 \times 6.5$ UNI 6955-DIN 7982 autoroscantes.

Adaptables a todas las bases tradicionales Serie 200 taladro 28x32 mm.

No idóneas para las bases Domi de enganche rápido.

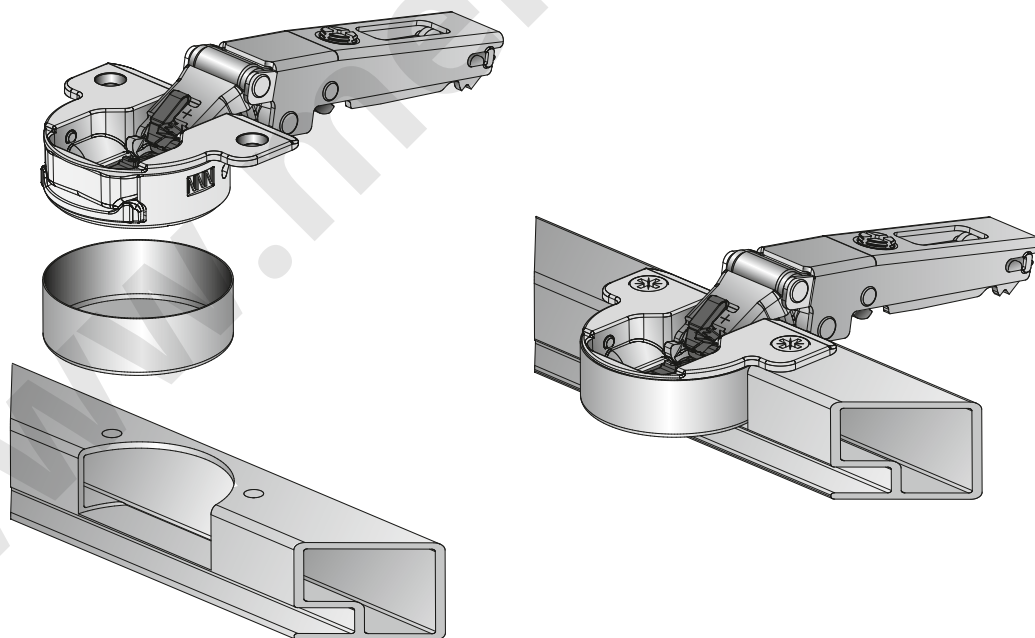
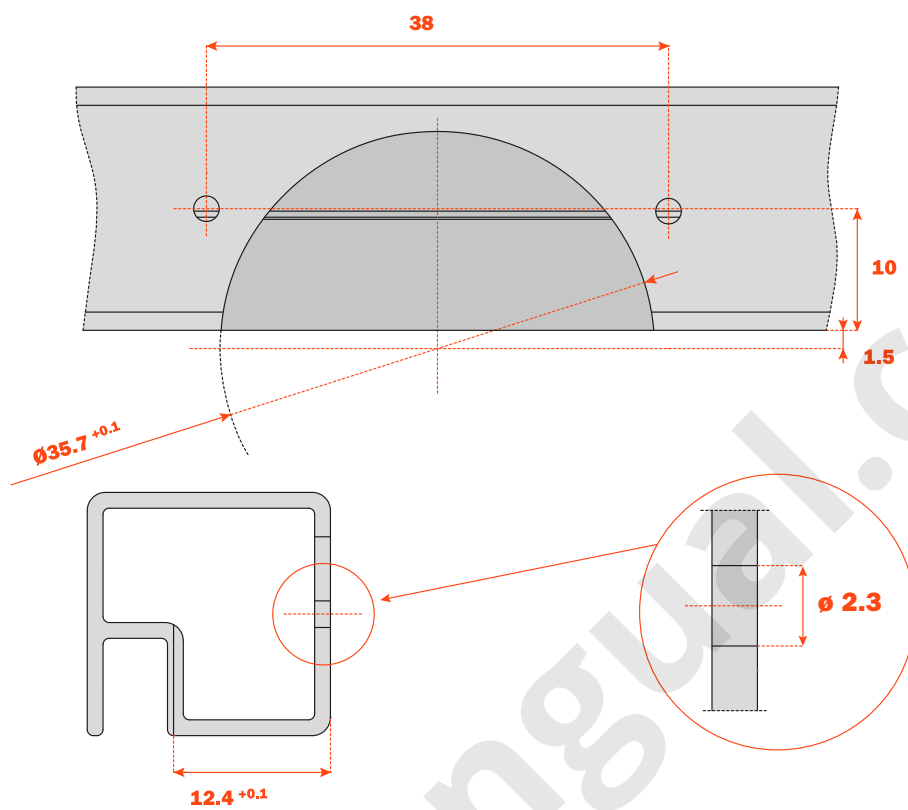
Embalajes • Cajas 150 piezas • Palets 3.600 piezas



C1Z6NE9

Taladro del perfil metálico

Tornillos autoroscantes con cabeza cónica plana $\varnothing 2.9 \times 6.5$ UNI 6955 - DIN 7982.



D1Z6HSK

Cubrecazoleta para bisagras.
Pedir a parte.



Silentia+ • **Serie 800**

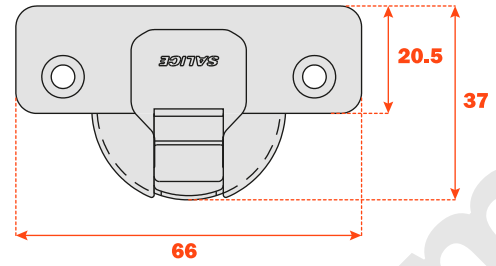
Silentia • Serie 800

Bisagras con sistema de amortiguación de dos pistones con aceite de silicona, regulable e integrado en la cazoleta.

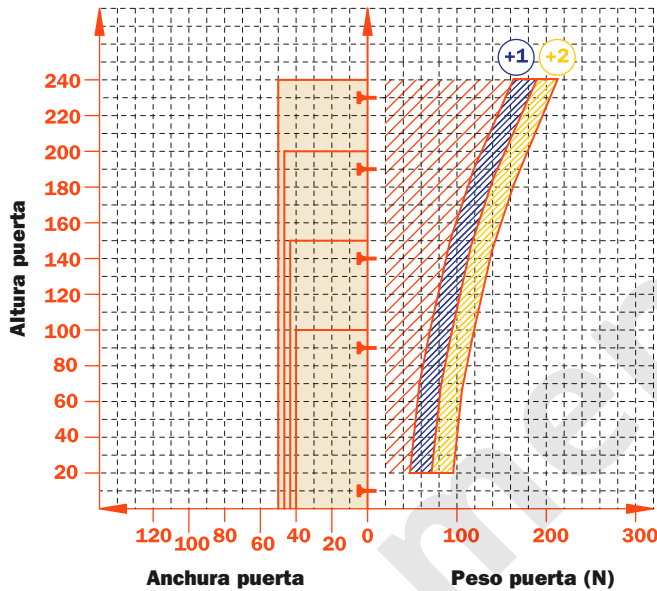
Su vanguardista selector permite regular la fuerza amortiguadora.

Brazo y cazoleta de acero niquelado mate.
Dimensiones cazoleta \varnothing 35 mm.

Características técnicas



Número indicativo de las bisagras necesarias en función de las dimensiones y del peso de la puerta.



Regulaciones

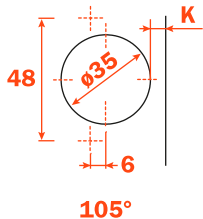
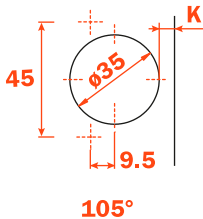
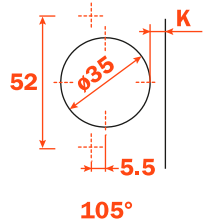

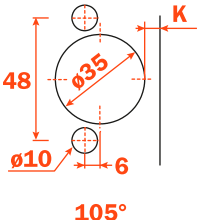
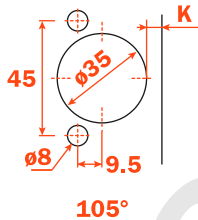
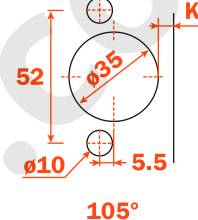


Regulación lateral desde -1.5 hasta +4.5 mm.
Regulación vertical \pm 2 mm.
Regulación frontal desde -1.5 hasta +3 mm.

Bases

Bases simétricas y asimétricas de acero niquelado mate de la Serie 200.
No idóneas para las bases Serie 200 con alturas negativas.

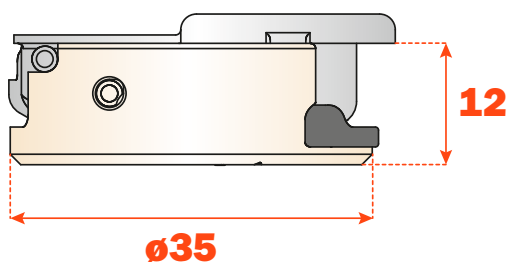
N.B. Utilizar un destornillador POZIDRIVE n. 2 para todos los tornillos.

Tablas taladros y fijaciones

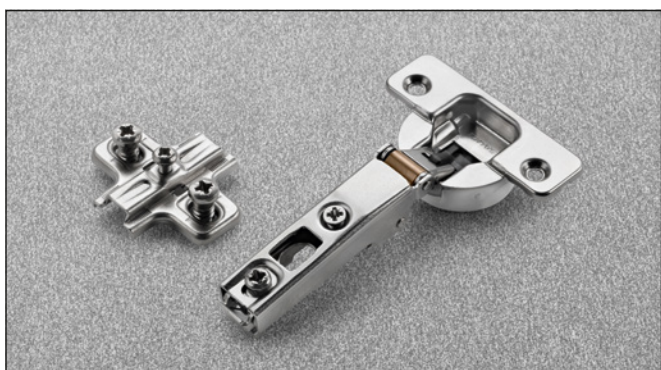
			
Tornillo para madera 	A	P	U
			
Rápido 	6	7	2
Taco 	B	R	W

Utilizar las tablas para identificar los taladros y las fijaciones disponibles. Insertar en la tercera posición del código de la bisagra la letra o el número correspondiente a la selección hecha. Ejemplo: C8_6CE9.

Colocar en esta posición la letra o el número seleccionado.



Silentia • Serie 800 • Abertura 105°



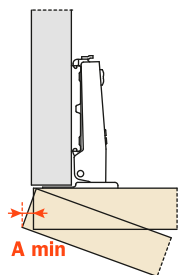
Informaciones técnicas

Bisagras con sistema de amortiguación de dos pistones con aceite de silicona, regulable e integrado en la cazoleta. Su vanguardista selector permite regular la fuerza amortiguadora.

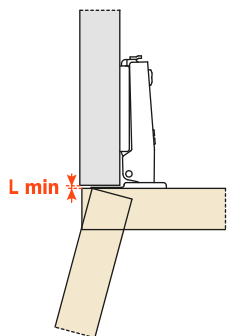
Bisagras para puertas de peso y espesor reducidos. Profundidad de la cazoleta 12 mm.

Abertura 105°.
Posibilidad de taladro de la puerta "K" desde 3 hasta 6 mm.
Adaptables a todas las bases tradicionales Serie 200 de acero.

Espacio necesario para la apertura de la puerta



	T=	15	16	17	18	19	20
K=3	A=	1.0	1.0	1.2	1.4	1.6	1.9
K=4	A=	0.9	1.0	1.2	1.3	1.5	1.8
K=5	A=	0.9	1.0	1.1	1.2	1.5	1.8
K=6	A=	0.9	1.0	1.1	1.2	1.4	1.7

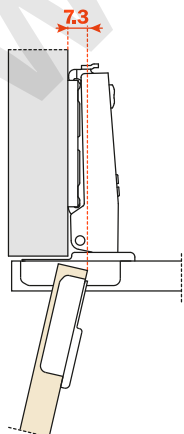


	T=	15	16	17	18	19	20
K=3	L=	0.0	0.0	0.0	0.0	0.1	0.3
K=4	L=	0.4	0.6	0.7	0.9	1.1	1.2
K=5	L=	1.0	1.0	1.2	1.8	2.0	2.0
K=6	L=	1.6	1.8	2.0	2.1	2.3	2.5

Una moldura de la puerta disminuye los valores de "A" y de "L".

Retroceso de la puerta

Retroceso de la puerta respecto al lateral en posición de máxima apertura. El valor indicado es el resultado con bisagra codo 0, altura base H=0 y valor K=3.

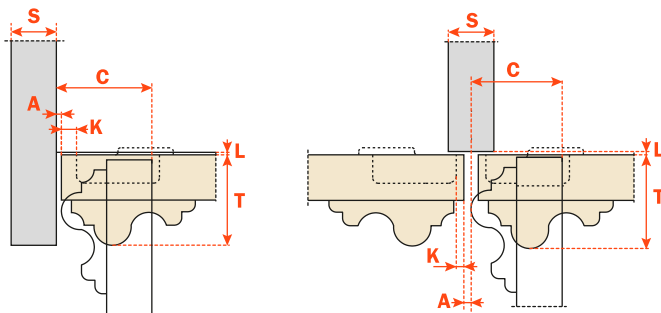


El contenimiento

Con esta fórmula podéis obtener el espesor máximo de la puerta con moldura extra sin interferir con los laterales, puertas o paredes adyacentes.

También hay que tener presente la tabla de los valores L · K · T.

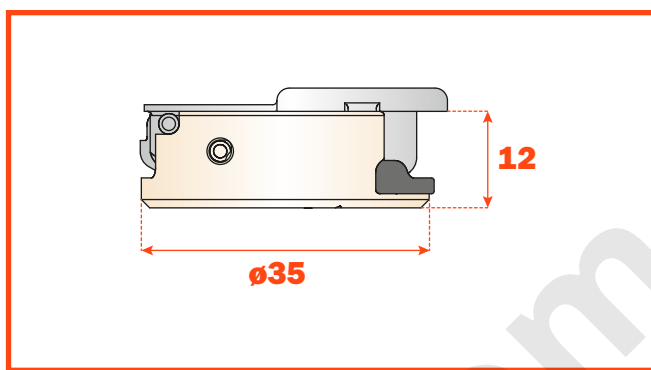
$$C = 20.5 + K + A$$



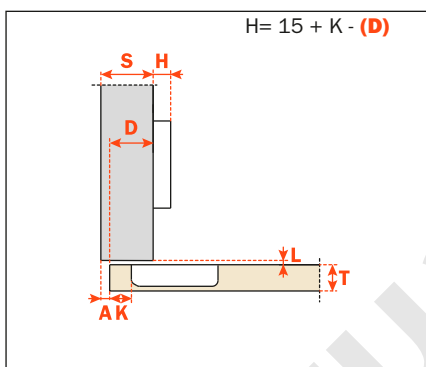
Embalajes • Cajas 300 piezas • Palets 7.200 piezas

Utilizar estas fórmulas para establecer el tipo de codo de la bisagra, el taladro de la puerta "K" y la altura de la base "H" necesarias para resolver cada problema de aplicación.

Utilizar las tablas "Taladros y fijaciones" de la página 59 para completar el código de la bisagra deseada.

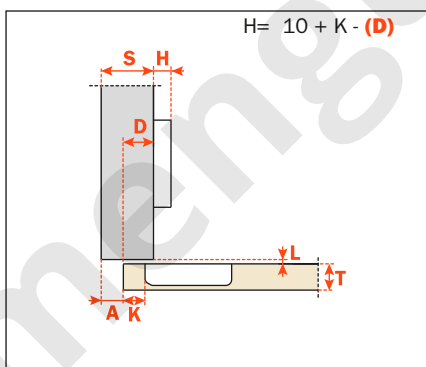


Codo **0**



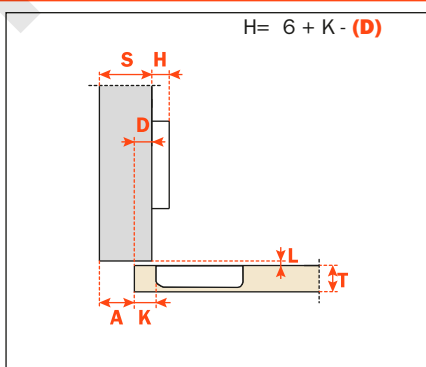
C8_6CE9

Codo **5**



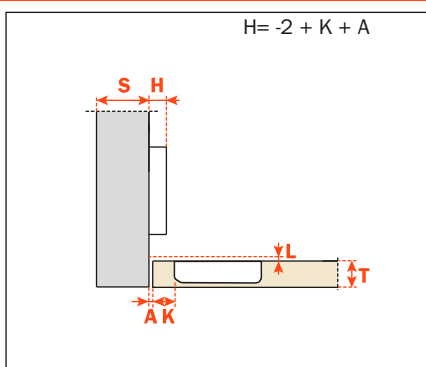
C8_6JE9

Codo **9**



C8_6LE9

Codo **17**



C8_6SE9



Silentia+ • **Serie 900**

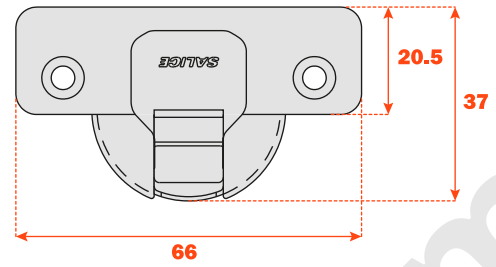
Silentia • Serie 900

Bisagras con sistema de amortiguación de dos pistones con aceite de silicona, regulable e integrado en la cazoleta.

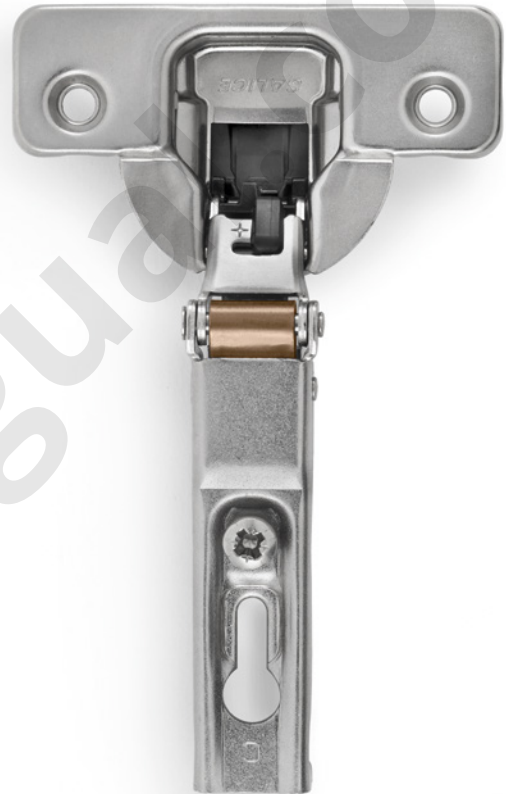
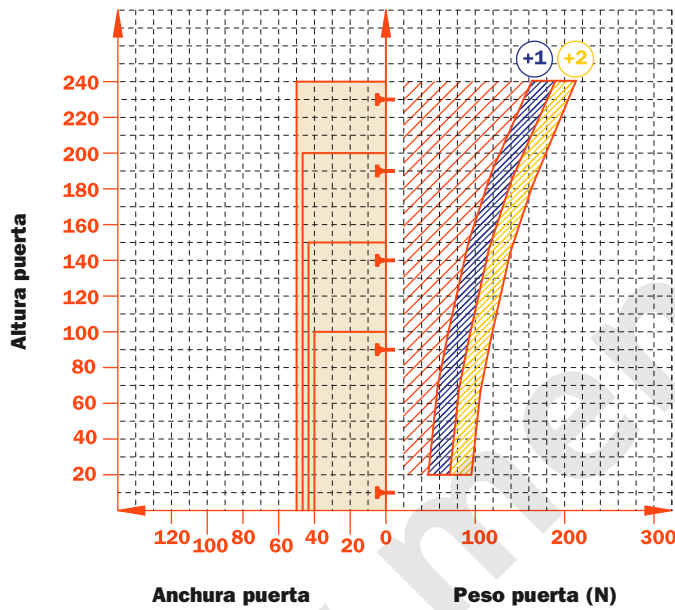
Su vanguardista selector permite regular la fuerza amortiguadora.

Brazo y cazoleta de acero niquelado mate.
Dimensiones cazoleta \varnothing 35 mm.

Características técnicas



Número indicativo de las bisagras necesarias en función de las dimensiones y del peso de la puerta.



Regulaciones

Regulación lateral desde -1.5 hasta +4 mm.
Regulación vertical \pm 2 mm.
Regulación frontal +2.5 mm.

Bases

Bases simétricas y asimétricas de acero o de zamak niquelado mate de la Serie 200.
No idóneas para las bases Serie 200 con altura negativa.

N.B. Utilizar un destornillador POZIDRIVE n. 2 para todos los tornillos.

Tablas taladros y fijaciones

	<p>105°</p>	<p>105°</p>	<p>105°</p>
Tornillo para madera 	A	P	U

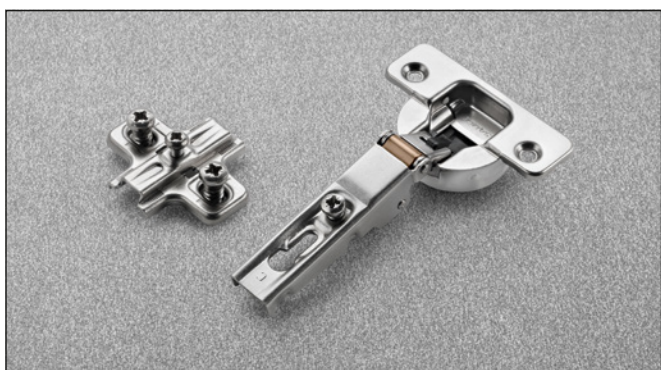
	<p>105°</p>	<p>105°</p>	<p>105°</p>
Rápido 	6	7	2
Taco 	B	R	W

Utilizar las tablas para identificar los taladros y las fijaciones disponibles. Insertar en la tercera posición del código de la bisagra la letra o el número correspondiente a la selección hecha. Ejemplo: C9_6CE9.

↑
Colocar en esta posición la letra o el número seleccionado.



Silentia • Serie 900 • Abertura 105°



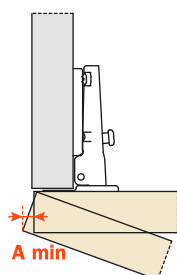
Informaciones técnicas

Bisagras con sistema de amortiguación de dos pistones con aceite de silicona, regulable e integrado en la cazoleta. Su vanguardista selector permite regular la fuerza amortiguadora.

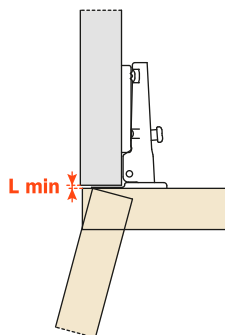
Bisagras para puertas de peso y espesor reducidos. Profundidad de la cazoleta metálica 12 mm.

Abertura 105°.
Posibilidad de taladro de la puerta "K" desde 3 hasta 6 mm.
Adaptables a todas las bases tradicionales Serie 200.
No idóneas para las bases Domi de enganche rápido.

Espacio necesario para la apertura de la puerta



	T=	15	16	17	18	19	20
K=3	A=	1.0	1.0	1.2	1.4	1.6	1.9
K=4	A=	0.9	1.0	1.2	1.3	1.5	1.8
K=5	A=	0.9	1.0	1.1	1.2	1.5	1.8
K=6	A=	0.9	1.0	1.1	1.2	1.4	1.7

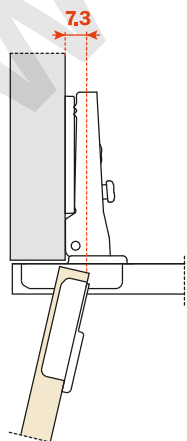


	T=	15	16	17	18	19	20
K=3	L=	0.0	0.0	0.0	0.0	0.1	0.3
K=4	L=	0.4	0.6	0.7	0.9	1.1	1.2
K=5	L=	1.0	1.0	1.2	1.8	2.0	2.0
K=6	L=	1.6	1.8	2.0	2.1	2.3	2.5

Una moldura de la puerta disminuye los valores de "A" y de "L"

Retroceso de la puerta

Retroceso de la puerta respecto al lateral en posición de máxima apertura. El valor indicado es el resultado con bisagra codo 0, altura base H=0 y valor K=3.

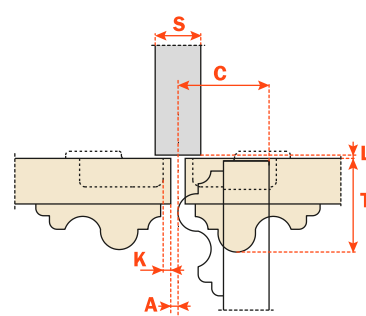
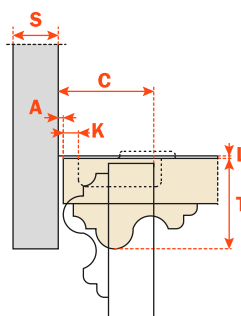


El contenimiento

Con esta fórmula podéis obtener el espesor máximo de la puerta con moldura extra sin interferir con los laterales, puertas o paredes adyacentes.

También hay que tener presente la tabla de los valores L · K · T.

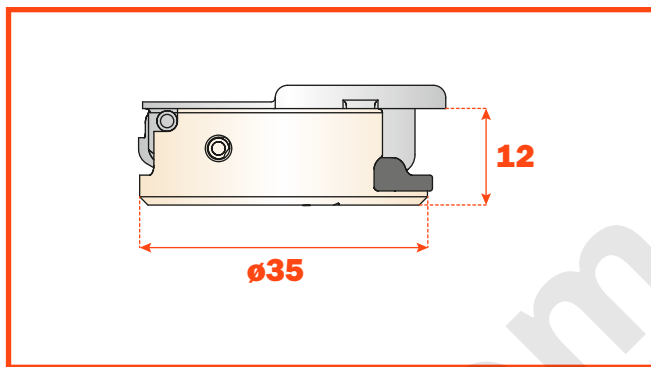
$$C = 20.5 + K + A$$



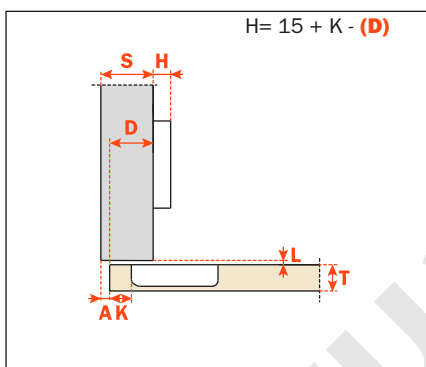
Embalajes • Cajas 300 piezas • Palets 7.200 piezas

Utilizar estas fórmulas para establecer el tipo de codo de la bisagra, el taladro de la puerta "K" y la altura de la base "H" necesarias para resolver cada problema de aplicación.

Utilizar las tablas "Taladros y fijaciones" de la página 65 para completar el código de la bisagra deseada.

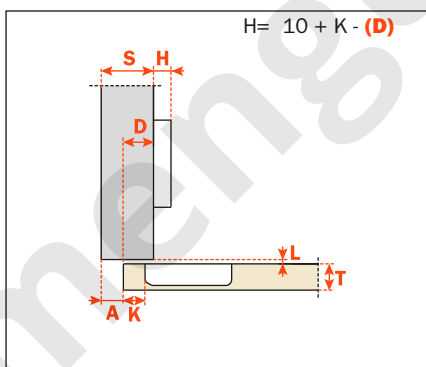


Codo **0**



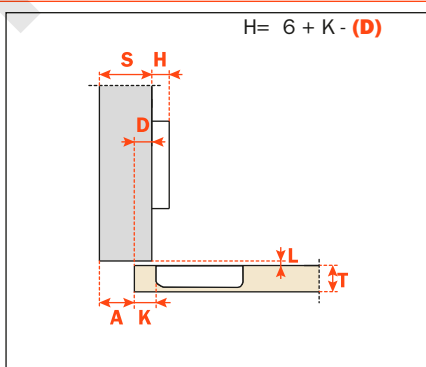
C9_6CE9

Codo **5**



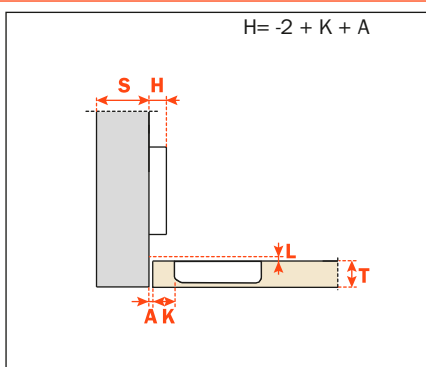
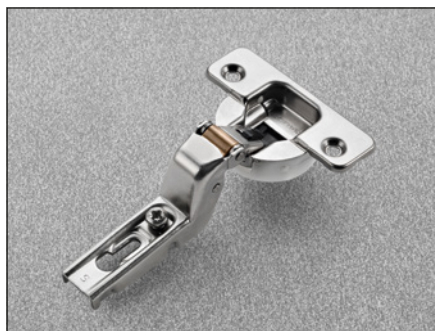
C9_6JE9

Codo **9**



C9_6LE9

Codo **17**



C9_6SE9



Accesorios

Silentia  **Accesorios****Cubretornillos****S2BX83H9**

Cubretornillo simétrico de acero. Puede ser personalizado (logo) a solicitud. Para las bisagras Serie 100, 200 y 700.

S2MX83H9

Cubretornillo simétrico de acero con logo acuñado. Para las bisagras Serie 100, 200 y 700.

S8XX83H9

Cubretornillo simétrico de acero. Puede ser personalizado (logo) a solicitud. Para bisagras Serie 800.

S8CX83H9

Cubretornillo simétrico de acero con logo acuñado. Para bisagras Serie 800.

S9XX83H9

Cubretornillo simétrico de acero. Puede ser personalizado (logo) a solicitud. Para bisagras Series 900 y bisagras complementarias Serie 200 y 700.

S9CX83H9

Cubretornillo simétrico de acero con logo acuñado. Para bisagras Series 900 bisagras complementarias Serie 200 y 700.

Cubrecazoleta

S2XX85H9



Cubrecazoleta de acero.
Puede ser personalizada (logo)
a solicitud.

Para todas las bisagras Serie
100, 200, 300, 700, 800 y 900.

S2CX85H9



Cubrecazoleta de acero con
logo acuñado.

Para todas las bisagras Serie
100, 200, 300, 700, 800 y 900.

Espesores, calibre y cubrecazoleta para bisagras:

S2XF86



Espesor para cazoletas a
utilizar para reducir la
profundidad de taladro para
bisagras con abertura 155°.

S2XF86BT = 0.6 mm

S2XF86AT = 1.2 mm

S2XF86KT = 1.8 mm

S2XX86



Espesor para cazoletas a utilizar
para reducir la profundidad de
taladro para bisagras con
abertura 94°, 105° y 110°.

S2XX86BT = 0.6 mm

S2XX86AT = 1.2 mm

S2XX86KT = 1.8 mm

D_A_AC_SN



Calibre para verificar el
diámetro y la profundidad
del taladro de la puerta.

D1A6AC3SN = 12 mm

D2ABACGSN = 15.5 mm

D7A6ACYSN = 13.5 mm

D1Z6HSK



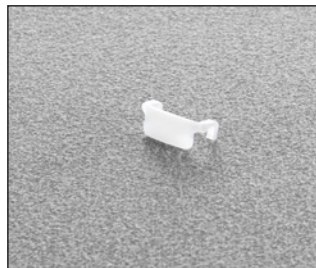
Cubrecazoleta para bisagras
Silentia serie 100 para perfiles
metálicos.

Silentia + **Accesorios****Topes de apertura****S2A637XF**

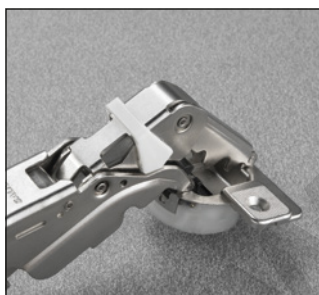
Para bisagras 94° limita la abertura a 86° aproximadamente.

**S1E637XY**

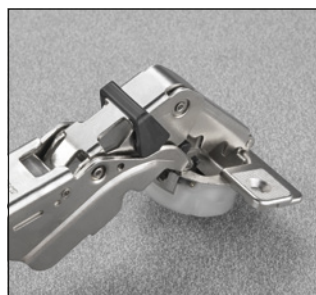
Para todas las bisagras serie 100 y 700. Limita la abertura a 86°.

**S2BF37XY**

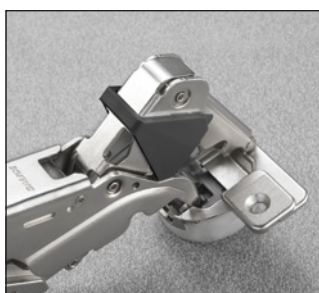
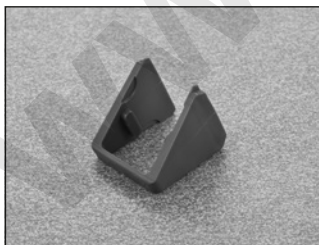
Para bisagras 155°, limita la abertura a 130°.

**S2AF37X3**

Para bisagras 155°, limita la abertura a 135°.

**S2BM37XG**

Para bisagras 155°, limita la abertura a 92°.

**S2AM37XG**

Para bisagras 155°, limita la abertura a 120°.

