



Líderes en diseño y fabricación de cilindros



Los cilindros TESA se fabrican acorde a los procesos productivos más modernos, ofreciendo un producto de gran calidad y seguridad. Alcanzando las prestaciones que el mercado demanda en los diferentes campos.

Dentro de la gama de cilindros, se pueden encontrar gran variedad de perfiles en todos los sistemas. Además, TESA ofrece la posibilidad de combinar cilindros mecánicos con sistemas de control de accesos.

Seguridad

Desde los cilindros básicos hasta los de alta seguridad, patentados y con llaves incopiables, nuestros cilindros están equipados con los sistemas de protección más avanzados: pitones cargados a muelle, sistema anti-extracción, etc. No en vano TESA es el primer fabricante europeo de cilindros.

Nuestros sistemas de llave incopiable garantizan la imposibilidad de conseguir llaves en bruto en el mercado, garantizando la protección frente a copias fraudulentas.



Capacidad de amaestramiento

La mayoría de sistemas de TESA pueden ser amaestrados. El amaestramiento es un sistema planificado de cierre en el que una llave maestra abre más de un cilindro, independientemente de que cada uno de estos cilindros tenga su llave propia.

Para oficinas, viviendas y empresas de distintas dimensiones, el amaestramiento es la solución inmediata que permite establecer un control del acceso, así como la reducción del número de llaves a manejar: seguridad y comodidad.



Amplitud de gama

Hemos clasificado nuestros sistemas en función de cuatro parámetros:

- Tipo de llave, plana o dentada.
- Llave incopiable
- Grado de seguridad
- Capacidad de amaestramiento

La combinación de los mismos resulta en una gama sin comparación en el mercado, cubriendo las necesidades en proyectos tanto residenciales como institucionales, desde sistemas técnicos de precio competitivo hasta sistemas patentados de alta seguridad, ofreciendo máxima rentabilidad al distribuidor.



Garantías TESA

TESA cumple las más exigentes normativas europeas que rigen los herrajes para la edificación, en las que los cilindros son componentes muy importantes en relación a funciones de protección y seguridad de personas, en concreto la norma europea EN 1303 contempla los siguientes apartados: la resistencia al fuego, la seguridad contra la rotura, el número de combinaciones, la durabilidad y resistencia a la corrosión, clasificando los cilindros en cinco grados de seguridad basados sobre requisitos de diseño y sobre ensayos que simulan un ataque.

La norma DIN especifica los requisitos que deben cumplir los cilindros para obtener las certificaciones de amaestramiento. Otras normas y certificaciones que cumplen los cilindros de TESA son el UL (USA), NEN (Holanda) y SS (Suecia)



TESA BRUJO. Servicio Express

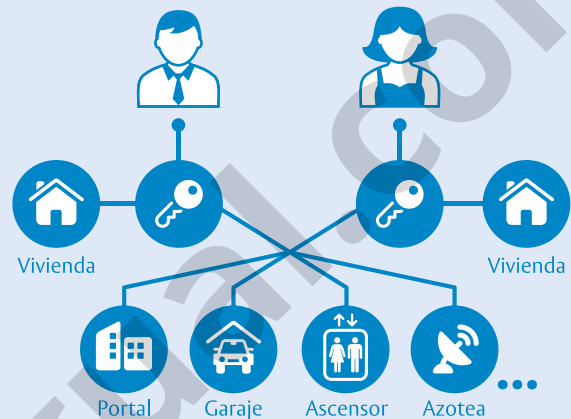
Amaestramientos

- » Plazo de fabricación express 24h.
- » Portes gratis. Transporte Express 24h adicionales.
- » Recargo de amaestramiento reducido.
- » Amplia gama de sistemas.

48 horas

Amaestramiento

Cada propietario abre **sólo** su vivienda.



Con la misma llave abre las **zonas comunes**.

Copia de llaves

- » Plazo de fabricación express 24h.
- » Portes reducidos. Transporte Express 24h adicionales.
- » Amplia gama de sistemas.
- » Control en la copia de la llave. Se entregan en sobre sellado con el número de copias realizado.



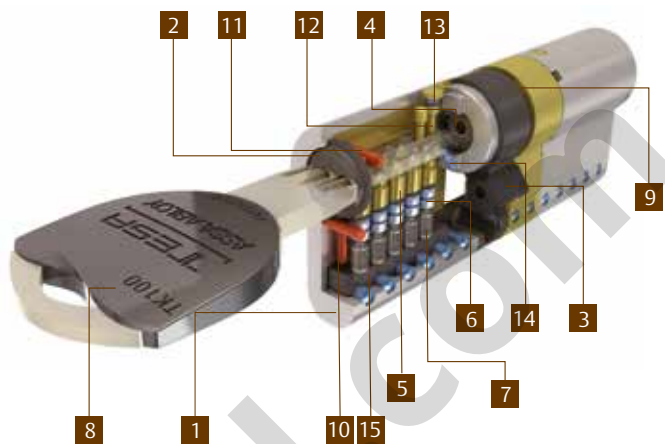
A continuación les presentamos los diferentes temas que se tratarán en este apartado:

- » **Terminología** utilizada a la hora de especificar los diferentes componentes que forman un cilindro.
- » **Criterios de selección.** Datos a tener en cuenta a la hora de recomendar un sistema u otro.
- » **Sistemas.** En esta parte se definen las características de cada modelo.
- » **Perfiles y modelos** para aplicaciones concretas.
- » **Amaestramientos.** Donde se muestran los esquemas más habituales.
- » **Accesorios** (llaves en bruto, etc)

Introducción

Terminología

	Descripción
1	Cañón o cuerpo. Es el soporte sobre el cual se ensambla el conjunto
2	Cañuto o rotor. Elemento principal que forma parte de la transmisión del cilindro. Transmite el giro desde la llave a la leva.
3	Excéntrica o leva. Se encarga de accionar la cerradura. Puede haber de diferentes medidas que irán en función del fabricante o diseño de la cerradura en cuestión. Lo normal es que en España se manejen dos tipos. De radio 15mm (para puertas de madera) o de 13,2mm (para puertas de aluminio o PVC)
4	Embrague. Pieza que permite controlar el lado que transmite el movimiento desde la llave a la leva. Existe una versión de embrague que permite abrir por fuera, si hay llave introducida por dentro. Se denomina "embrague DS" (Doble sentido)
5	Pitón inferior principal. Pieza que determina la combinación que tendrá un cilindro en concreto. Condiciona la profundidad del picado que debe tener la llave correcta.
6	Pitón superior principal. Complementa al inferior y permite el bloqueo en determinadas combinaciones de llave.
7	Muelle. Carga el pitón y permite su recuperación
8	Llave. Accesorio principal del cilindro. Permite abrir la puerta.



9	Clips. Fijan el conjunto.
10	Pasador antitaladro cañón. Aporta seguridad al ataque con un taladro.
11	Pasador antitaladro cañuto. Protege el rotor del taladro.
12	Pitón inferior secundario. Mismo función que el del principal
13	Pitón superior secundario. Mismo función que el del principal.
14	Pitón inferior terciario. Dispuesto radialmente, forma parte de la patente del sistema. Por lo general.
15	Tapones. Retienen la carga (pitón inferior, superior y muelle).

Criterio de selección

Se basa en los siguientes puntos:

- » Tipo de llave. Dentada o plana.
- » Nivel de seguridad. Pondera la resistencia del modelo frente a métodos de apertura destructivos y sin violencia.
- » Protección de la llave (patente). El control de la copia de llave añade seguridad frente a métodos de apertura sin violencia basados en la manipulación del blanco de llave.
- » Perfil. Se refiere a la forma del cilindro. Viene dado a partir de la cerradura instalada.
- » Acabado. Al igual que el punto anterior, la cerradura y acabados del herraje de la puerta determinan el tipo de acabado (latón o níquel)
- » Medida. El ancho de puerta condiciona este valor.
- » Función. Indica la forma de operar con la llave. Llave a cada lado (cilindro doble), llave por un lado (cilindro medio) y llave por el interior – botón por el otro (cilindro botón).
- » Tipo de leva. Vendrá determinado por la cerradura en cuestión. Podrá ser de leva larga (madera), corta (metálicas), rueda dentada, lengüeta regulable...etc.
- » Formato: A códigos diferentes (KD), llaves iguales (KA) o amaestrado (AM).

Tabla resumen

	Llave	Tipo de llave	Nivel de seguridad	Capacidad amaestrado
TK100	Patentada	Plana	**** ****	**** ****
TX80	Patentada	Plana	*****	*****
TK6	Patentada	Dentada	*****	****
T80		Plana	***	***
T70	Patentada	Plana	*****	
TD60	Patentada	Plana	****	****
T60		Plana	**	*
TD5	Patentada	Dentada	**	***
TE5		Dentada	*	**



Indice visual

Cilindros estándar



TE5: Página 16

NOVEDAD



TD5: Página 21

Cilindros de seguridad



T60: Página 25

NOVEDAD



TD60: Página 32

NOVEDAD



T70: Página 37



T80: Página 40

Cilindros de alta seguridad



TK6: Página 46



TX80: Página 50



TK100: Página 57



Amaestramientos

Página 63

Accesorios

Página 68

Cilindros estándar

Sistema TE5

Llave de acero niquelado.

Seguridad

- » 5 pitones cargados a muelle.
- » 3 llaves por cilindro
- » Certificado según norma EN1303: 2005

Amaestramiento

- » 10 alturas por puesto.
- » Sólo disponible para ampliaciones.

Seguridad

*

Amaestramiento

**



Sistema TD5

Llave Patentada de latón niquelado.

Seguridad

- » 5 pitones cargados a muelle.
- » 3 llaves patentadas por cilindro
- » Certificado según norma EN1303: 2005
- » Copias protegidas a partir de posesión de tarjeta de propiedad.

Amaestramiento

- » Dispone de un árbol MULTIPERFIL.

Seguridad

**

Amaestramiento

NOVEDAD



Cilindros de seguridad

Sistema T60

Llave de latón Niquelado.

Seguridad

- » 6 pitones cargados a muelle.
- » 5 llaves por cilindro
- » Sistema antibump
- » Protección antitaladro
- » Certificado según norma EN1303:2005

Amaestramiento

- » Posibilidad de utilizar pitones laterales.
- » Sólo disponible para ampliaciones.

Seguridad

**

Amaestramiento

*



Cilindros de seguridad

Sistema TD60

Llave Patentada de latón niquelado.

Seguridad

- » 6 pitones cargados a muelle.
- » 5 llaves incopiables y patentadas por cilindro.
- » Sistema antibump
- » Protección antitaladro
- » Certificado según norma EN1303:2005
- » Copias protegidas a partir de posesión de tarjeta de propiedad.

Amaestramiento

- » Dispone de un sistema MULTIPERFIL.

Seguridad

Amaestramiento

NOVEDAD



Sistema T70

Llave plana Patentada e incopiable.

Seguridad

- » 6 pitones cargados a muelle.
- » 5 llaves incopiables y patentadas por cilindro.
- » Sistema antibump y antitaladro GRADO 2.
- » Doble protección contra la rotura.
- » Sistema antiextracción GRADO 2.
- » Cuello estrecho en la llave.
- » Certificado según norma EN1303:2005
- » Copias protegidas a partir de posesión de tarjeta de propiedad.

Amaestramiento

- » Dispone en KD y KA, no en AM.

Seguridad

Amaestramiento

-

NOVEDAD



Sistema T80

Llave de alpaca.

Seguridad

- » 6 + 2 pitones cargados a muelle.
- » 5 llaves por cilindro
- » Sistema antibump
- » Protección antitaladro

Amaestramiento

- » Posibilidad de utilizar pitones laterales.

Seguridad

Amaestramiento



Cilindros de alta seguridad

ANTI-COPY SYSTEM
PATENTED

Sistema TK6

Llave Patentada e incopiable.

Seguridad

- » 6+1 pitones antiganzúa cargados a muelle.
- » Pasadores antitaladro de acero templado en cañón y cañuto.
- » Sistema antibump.
- » 3 llaves incopiables y patentadas.
- » Certificado según norma EN1303: 2006
- » Copias protegidas a partir de posesión de tarjeta de propiedad.

Amaestramiento

- » Posibilidad de utilizar pitones laterales.

Seguridad

**

Amaestramiento

**
**



Sistema TX80

Llave Patentada e incopiable con sistema SENSOR.

Seguridad

- » 6+2+1 pitones antiganzúa cargados a muelle.
- » Pasadores antitaladro de metal duro en cañón y cañuto.
- » Doble embrague de serie.
- » Sistema antibump.
- » 5 llaves incopiables y patentadas
- » Certificado según norma EN1303:2005
- » Copias protegidas a partir de posesión de tarjeta de propiedad.

Amaestramiento

- » Posibilidad de utilizar diferentes estrías y pitones laterales.

Seguridad

Amaestramiento

**



Sistema TK100

Llave Patentada e incopiable con sistema SENSOR. Compatible con tecnología RFID (opcional).

Seguridad

- » 5 + 5 pitones con sección de lágrima multipunta. (Tecnología exclusiva TESA).
- » Pasadores anticorona en frente rotor.
- » Pasadores antitaladro en cañón y cañuto de metal duro.
- » Escudo integrado / rotor antiextracción,
- » Antibump avanzado.
- » Puente reforzado con barra de acero. Grado máximo según normativa vigente.
- » Doble embrague de serie.
- » 5 llaves incopiables y patentadas.
- » Certificado según norma EN 1303:2005
- » Cilindro compatible con escudos de boca estrecha.
- » Copias protegidas a partir de posesión de tarjeta de propiedad.

Amaestramiento

- » Máxima capacidad de permutación gracias al nuevo sistema de combinación orbital (patentado).

Seguridad

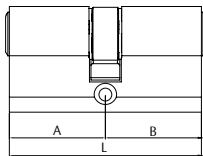
Amaestramiento



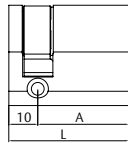
orbital
TECHNOLOGY

Perfiles

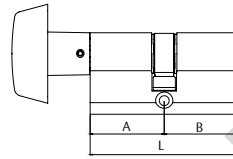
Europeo doble



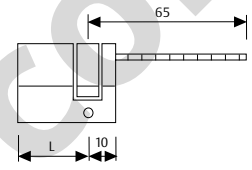
Europeo medio



Europeo de botón



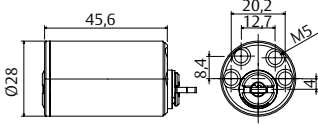
Europeo regulable



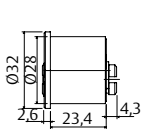
Redondo TS



Exterior fijo



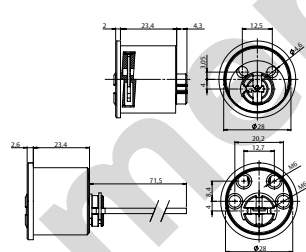
Interior



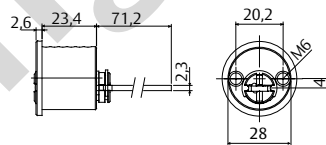
Redondo Multifort



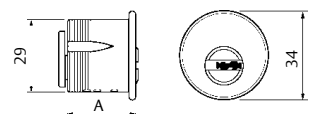
Exterior regulable - Interior cambiabile



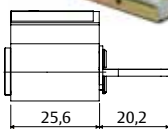
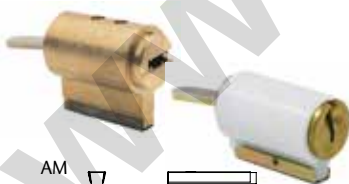
Redondo regulable



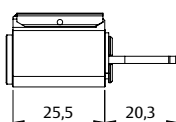
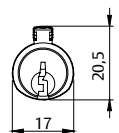
BRA



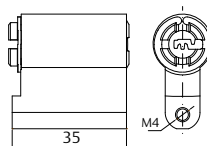
Pomo AM



KD



Candado cambiabile



Perfiles

682 eléctrico

Son cilindros diseñados para conmutar un circuito eléctrico utilizando una llave. Hay tres modelos diferentes.

Modelo 682 M23

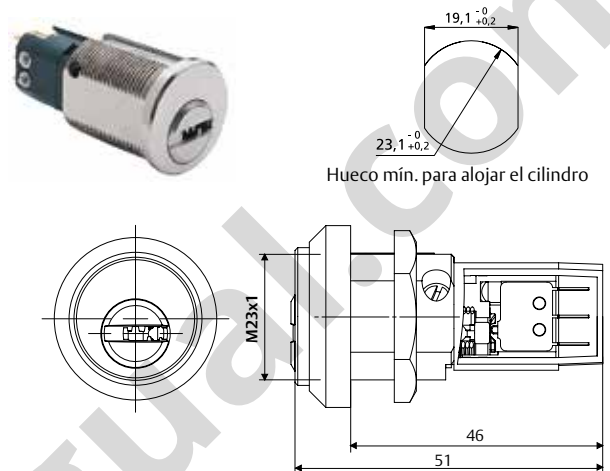
Opciones

- » 2C. Con dos micros (activa dos circuitos simultáneamente)
- » 1C. Con 1 micro (activa un único circuito)
- » CR. Con 1 micro y retorno (después de cerrar el circuito, un mecanismo de recuperación devuelve la llave a su posición inicial)
- » 2P. Con extracción de la llave en dos posiciones (disp. sólo en TX80)

Aplicaciones

- » Ascensores, garajes y automatismos.

Válidos máximos del micro-conmutador: 0-15 VAC hasta 5A / 15-30 VAC hasta 3A



Modelo 682 M27

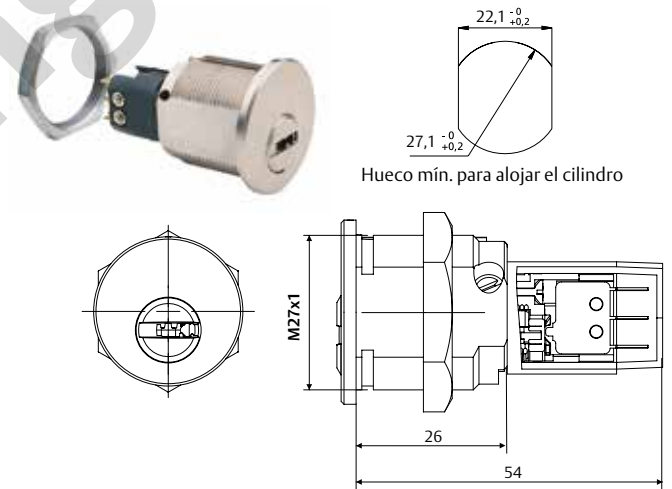
Opciones

- » 2C. Con dos micros (activa dos circuitos simultáneamente)
- » 1C. Con 1 micro (activa un único circuito)
- » CR. Con 1 micro y retorno (después de cerrar el circuito, un mecanismo de recuperación devuelve la llave a su posición inicial)

Aplicaciones

- » Ascensores, garajes y automatismos.

Válidos máximos del micro-conmutador: 0-15 VAC hasta 5A / 15-30 VAC hasta 3A



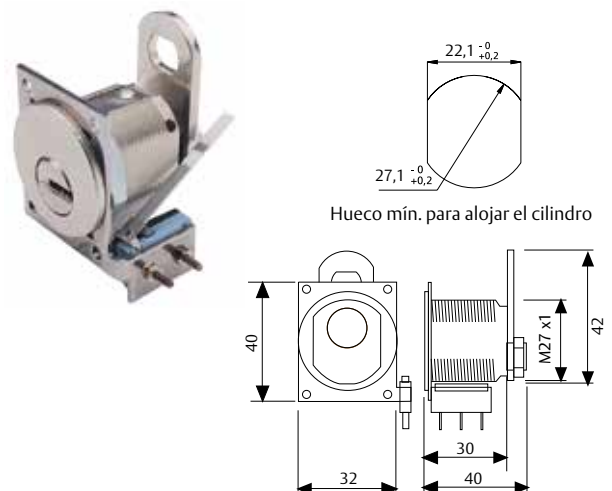
Modelo 683

Opciones

- » 1C: Con leva y 1 micro (activa un único circuito).
- » CR: Con leva, 1 micro y retorno (activa un circuito y recupera).

Aplicaciones

- » Ascensores, garajes y automatismos.



Perfiles

682 mecánico

Hay dos versiones, M23 y M27, que se suministran con el cerrojo que muestra el croquis

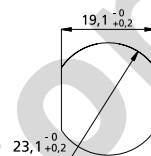
Cilindro con cerrojo 682 M23

Opciones

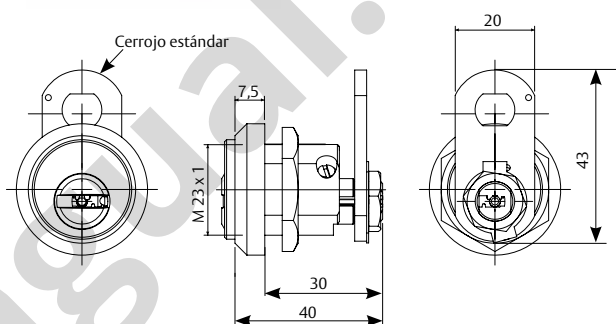
- » Existen varios modelos de cerrojos para adaptarse a distintos anchos de puertas y accionamientos.

Aplicaciones

- » Cilindros especialmente diseñados para buzones, armarios...



Hueco mín. para alojar el cilindro



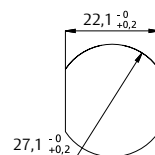
Cilindro con cerrojo 682 M27

Opciones

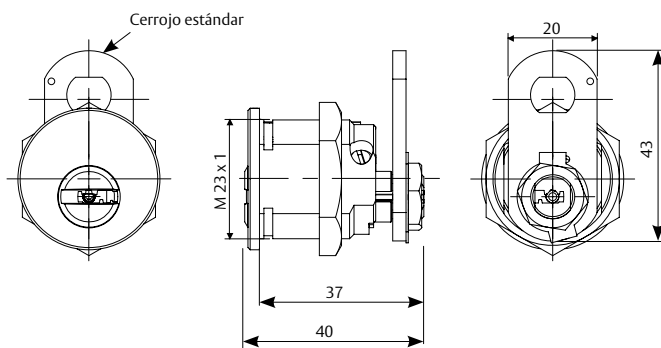
- » Posibilidad de colocar el cerrojo vertical u horizontal.

Aplicaciones

- » Cajas de seguridad, taquillas...



Hueco mín. para alojar el cilindro

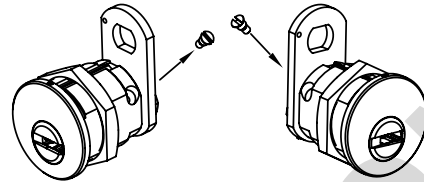


Perfiles

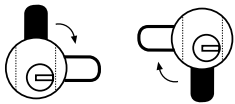
682 mecánico (consideraciones).

1. Tipo de apertura (posibilidades).

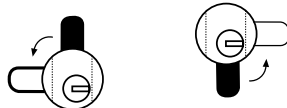
Los cilindros 682 mecánicos pueden adaptarse fácilmente para girar a izquierdas o derechas. Basta con cambiar de lado el tornillo que limita el giro (ver imagen). Además, el cerrojo estándar que se suministra, de 43mm de longitud, puede colocarse en reposo vertical u horizontalmente según lo necesitemos. Gracias a la doble ventana troquelada a ambos lados del cerrojo.



**Giro derechas (estándar)
Ventana Vertical**



**Giro izquierdas . Tornillo de fijación cambiado
Ventana Vertical**



**Giro derechas (estándar)
Ventana Horizontal**



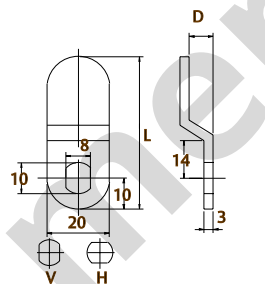
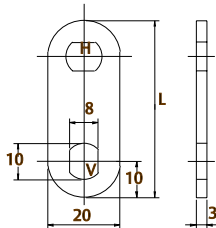
**Giro izquierdas Tornillo de fijación cambiado
Ventana Horizontal**



Lengüeta de color negro = cerrado / Lengüeta de color blanco = abierto

2. Longitud y doblado del cerrojo

Para aquellos casos en los que necesitemos un cerrojo diferente al estándar podemos elegir entre las referencias que se indican en la tabla.



Longitud	Ventana	Referencia
37	V + H	LEVA37VH
40	V + H	LEVA40VH
43	V + H	LEVA43VH
46	V+H	LEVA46VH

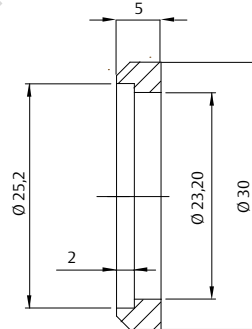
Se venden por unidades. Pedido mínimo 5 unidades.

Longitud	Ventana	Referencia
46	8	LEVA46VD8
46	8	LEVA46HD8
48	6	LEVA48VD6
48	6	LEVA48HD6

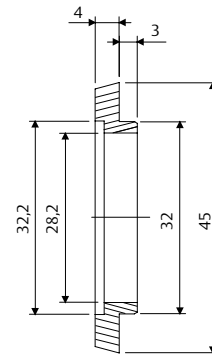
Se venden por unidades. Pedido mínimo 5 unidades.

3. Escudos

Para aquellos casos donde sea necesario suplementar el cilindro, porque el fondo disponible es menor que la longitud nominal del cilindro, disponemos de un escudo adicional para cada modelo (Se venden por separado).



ESCUM23MN2
(para modelos M23)

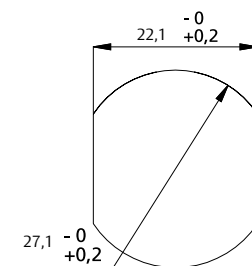
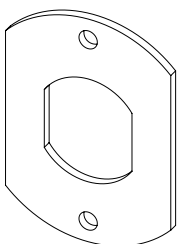


ESCEXTREG
(para modelos M27)

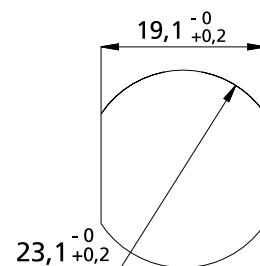
4. Antigros

Se suministran por separado.

Para buzones que tengan el alojamiento para el cilindro redondo. Su función es evitar el giro al utilizar la llave.



ANTIROM23 (cotas del hueco central)



ANTIROM27 (cotas del hueco central)

Perfiles

Modularidad

Cilindros modulares montados de fábrica

Existe una versión de cilindros modulares montados de fábrica que completa el rango de medidas en perfil europeo. Consulte las referencias disponibles en el apartado T60, T80 y TX80. Dichas referencias recogen la medida total del cilindro. De tal forma que al hacer un pedido hay que especificar la dimensión que se necesita para el lado A y B.



Maletines modulares

- » Solución que permite montar cilindros de medidas poco habituales de una forma rápida y sencilla.
- » Los cilindros modulares ganan resistencia a la rotura (acorde a lo especificado en la normativa UNE EN-1303: 2005)
- » Disponible en los sistemas de seguridad T60, T80, TX80 y TK100.
- » A partir de los módulos principales, el maletín modular y el de componentes, usted podrá utilizar este nuevo sistema de montaje que le permitirá cubrir las medidas poco habituales que puede llegar a necesitar a lo largo del año.



Maletín modular

Maletín de componentes

Otras funcionalidades disponibles en cilindros

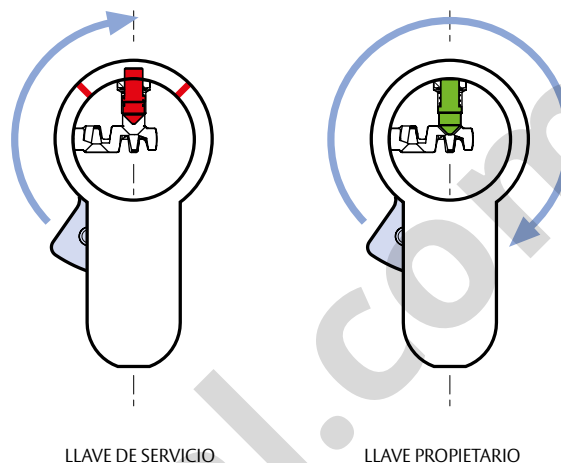
Giro limitado

La funcionalidad de **GIRO LIMITADO** en un cilindro consiste en dotar al cilindro de diferentes ángulos de giro a la leva dependiendo de la llave que se introduzca. Cada cilindro se suministra con llave de servicio y llave propietario.

LLAVE DE SERVICIO: Solamente puede accionar un ángulo limitado de giro de la leva. Esto da como resultado que con esta llave solamente se pueda accionar el picaporte, no la palanca de cierre. La llave asistenta no podrá cerrar la puerta con la palanca, ni podrá abrir una puerta que tenga la palanca echada.

LLAVE PROPIETARIO: Tendrá la posibilidad de accionar la leva 360° de giro, con lo cual podrá accionar la picaporte+palanca para abrir o cerrar la puerta.

Esta función está disponible en el sistema TX80. Las referencias son del tipo **TX8.....LIM**.



Cilindros anti-corrosión y anti-suciedad

Anti-Corrosión

Estos cilindros incorporan componentes cuyos acabados aumentan sensiblemente la resistencia del cilindro en ambientes de corrosión y salinidad.

Anti-suciedad

Estos cilindros incorporan una protección en la estría de la llave que protege la entrada contra la suciedad (Solución Guardapolvos).

La función ANTI-CORROSION y ANTI-SUCIEDAD está disponible en TX80. Las referencias son del tipo **TX8G....**



Cilindro estándar TE5

Ficha técnica

EL TE5 es el sistema que cubre el segmento básico en la gama de cilindros TESA. Es un modelo ideal para instalaciones comunes o amaestradas y está fabricado íntegramente en España. Al ser el modelo más veterano del catálogo, goza de una amplia gama de medidas y modelos, cubriendo la reposición de cilindros para cerraduras como la 2000, 56-125...etc.

Características

- » Tipo de llave: Dentada de hierro niquelado.
- » Número de filas : 1
- » Nº de pitones: 5
- » Tecnología: Tumbler
- » Combinatoria: Grado2
- » Amaestramientos: Capacidad básica.
- » Resistencia a la corrosión y temperatura: Grado B
- » Protección media contra el ganzuado.
- » Resistencia: 50.000 ciclos certificados.
- » 3 llaves de hierro Niquelado por cilindro.
- » Certificado según norma EN 1303.

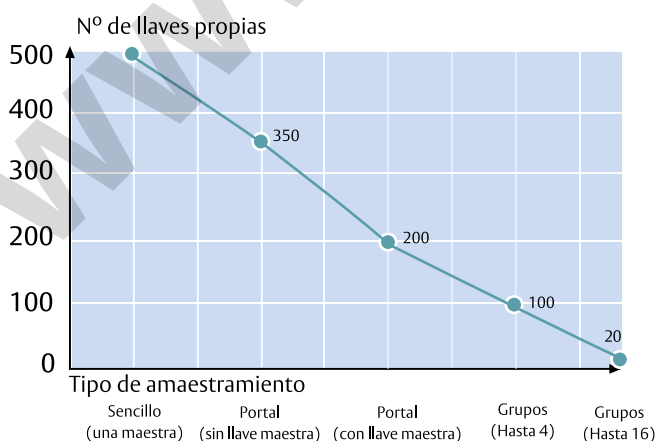
Opciones

- » Acabados: latón o níquel.
- » Levas: R15 y R13.
- » Posibilidad de ampliaciones de amaestramientos, igualamiento y cilindros a un código determinado.
- » Amplia gama de medidas y perfiles.

Amaestramiento

La plataforma que soporta su fabricación permite combinar un máximo de 10 alturas por puesto.

Sólo disponible para ampliaciones.



Seguridad	Amaestramiento
*	**



Normativa

Al igual que ocurre con los principales modelos que TESA incorpora en el catálogo, el TE5 está certificado según los ensayos que especifica la norma europea.

1	5	0	B	0	B	2	0
Resistencia de la llave (Grado 0-1)	Durabilidad (Grado 4 a 6)	Masa de puerta y fuerza de cierre (No aplica en cilindros)	Aptitud para el uso en puertas cortafuego (Grados 0-A-B)	Seguridad de personas (No aplica en cilindros)	Resistencia a la corrosión y temperatura (Grados 0, A, B, C)	Seguridad de la llave (Grado 1 a 6)	Resistencia al ataque (Grados 0-A-B-C-D)

Recomendaciones

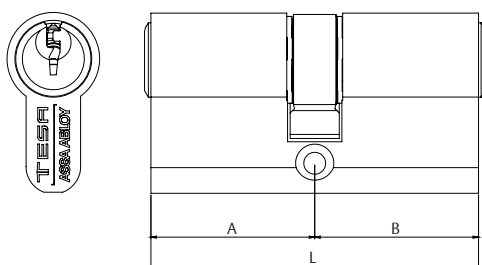
- » Utilice lubricante TESA para prolongar al máximo la vida útil del cilindro.
- » Utilice llaves originales para hacer copias.
- » Por seguridad, cuando cambie o recomiende una medida de cilindro tenga en cuenta que, una vez instalado, éste no debe sobresalir más de 1 mm.



Cilindro estándar TE5

Perfil europeo

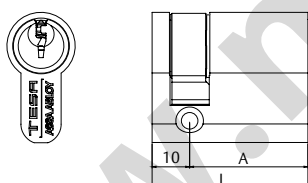
50 uds. (L≤90)
30 uds. (L>90)



Europeo doble

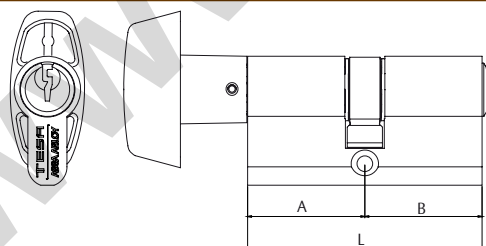
L	A	B	Exc. = 15 mm	Acabado	Leva corta Exc. = 13,2 mm	Acabado
60	30	30	5030 30 30 L	Latón	5200 30 30 N	Níquel
65	30	35	5030 30 35 L	Latón	5200 30 35 N	Níquel
70	30	40	5030 30 40 L	Latón	5200 30 40 N	Níquel
70	35	35	5030 35 35 L	Latón	5200 35 35 N	Níquel
75	30	45	5030 30 45 L	Latón	5200 30 45 N	Níquel
75	35	40	5030 35 40 L	Latón	5200 35 40 N	Níquel
80	30	50	5030 30 50 L	Latón	5200 30 50 N	Níquel
80	35	45	5030 35 45 L	Latón	5200 35 45 N	Níquel
80	40	40	5030 40 40 L	Latón	5200 40 40 N	Níquel
85	35	50	5030 35 50 L	Latón	5200 35 50 N	Níquel
90	30	60	5030 30 60 L	Latón	5200 30 60 N	Níquel
90	35	55	5030 35 55 L	Latón	5200 35 55 N	Níquel
90	40	50	5030 40 50 L	Latón	5200 40 50 N	Níquel
90	45	45	5030 45 45 L	Latón	5200 45 45 N	Níquel
100	30	70	5030 30 70 L	Latón	5200 30 70 N	Níquel
100	40	60	5030 40 60 L	Latón	5200 40 60 N	Níquel
100	50	50	5030 50 50 L	Latón	5200 50 50 N	Níquel
110	30	80	5030 30 80 L	Latón	5200 30 80 N	Níquel
110	50	60	5030 50 60 L	Latón	5200 50 60 N	Níquel
120	30	90	5030 30 90 L	Latón	5200 30 90 N	Níquel
120	40	80	5030 40 80 L	Latón	5200 40 80 N	Níquel
120	60	60	5030 60 60 L	Latón	5200 60 60 N	Níquel
130	30	100	5030 31 00 L	Latón	5200 31 00 N	Níquel
140	40	100	5030 41 00 L	Latón	5200 41 00 N	Níquel
150	50	100	5030 51 00 L	Latón	5200 51 00 N	Níquel
160	60	100	5030 61 00 L	Latón	5200 61 00 N	Níquel

Europeo medio



L	A	B	Exc. = 15 mm	Acabado	Exc. = 13,2 mm	Acabado
40	30	10	5030 30 10 L	Latón	5200 30 10 N	Níquel
45	35	10	5030 35 10 L	Latón	5200 35 10 N	Níquel
50	40	10	5030 40 10 L	Latón	5200 40 10 N	Níquel
60	50	10	5030 50 10 L	Latón	5200 50 10 N	Níquel
70	60	10	5030 60 10 L	Latón	5200 60 10 N	Níquel
80	70	10	5030 70 10 L	Latón	5200 70 10 N	Níquel
90	80	10	5030 80 10 L	Latón	5200 80 10 N	Níquel
100	90	10	5030 90 10 L	Latón	5200 90 10 N	Níquel

Europeo botón



L	A	B	Exc. = 15 mm	Acabado	Exc. = 13,2 mm	Acabado
60	30	30	503B 30 30 L	Latón	520B 30 30 N	Níquel
65	30	35	503B 30 35 L	Latón	520B 30 35 N	Níquel
70	35	35	503B 35 35 L	Latón	520B 35 35 N	Níquel
70	40	30	503B 40 30 L	Latón	520B 40 30 N	Níquel
80	30	50	503B 30 50 L	Latón	520B 30 50 N	Níquel
80	40	40	503B 40 40 L	Latón	520B 40 40 N	Níquel
85	35	50	503B 35 50 L	Latón	520B 35 50 N	Níquel
90	30	60	503B 30 60 L	Latón	520B 30 60 N	Níquel
90	45	45	503B 45 45 L	Latón	520B 45 45 N	Níquel

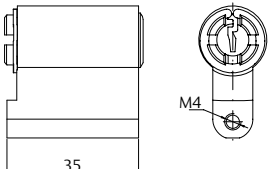
* Para hacer pedidos de llaves iguales o amaestramientos añadir KA o AM al final de cada referencia, respectivamente. En el caso de amaestramientos, el TE5 sólo está disponible para ampliaciones.

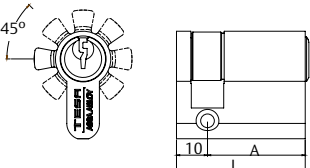
* Para elegir el acabado, indicar "L" para el latón o "N" para el níquel.

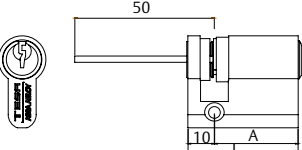
* El acabado latón en R13 sólo está disponible para medidas hasta 80mm.

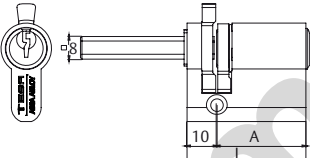
Cilindro estándar TE5

Perfil europeo

Euro candado	L	A	B	Referencia	Acabado
	-	-	-	T53CL55L	Latón
	-	-	-	T53CL55N	Níquel

Euro adaptable (8 posiciones)	L	A	B	Referencia	Acabado
	40	30	10	T53W3010L	Latón
	40	30	10	T53W3010N	Níquel

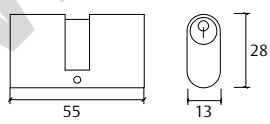
Euro regulable	L	A	B	Referencia	Acabado
	40	30	10	TE5R3010L	Latón
	40	30	10	TE5R3010N	Níquel
	50	40	10	TE5R4010L	Latón
	50	40	10	TE5R4010N	Níquel

Euro para cerradura 3520	L	A	B	Referencia	Acabado
	40	30	10	552000LT	Latón
	40	30	10	552000LN	Níquel

* Para hacer pedidos de llaves iguales o amaestramientos añadir KA o AM al final de cada referencia, respectivamente.

* En el caso de amaestramientos, sólo disponible para ampliaciones.

Perfil oval

Oval para cerradura 2220*	L	A	B	Referencia	Acabado
	54	27	27	522060LN	Níquel
	54	27	27	522060LT	Latón

* No es sistema TE5 (AM / KA no disponible)

* Para hacer pedidos de llaves iguales o amaestramientos añadir KA o AM al final de cada referencia, respectivamente.

* En el caso de amaestramientos, sólo disponible para ampliaciones.

Cilindro estándar TE5

Perfilería redonda

5000		Ø	Longitud interior	Longitud exterior	Referencia	Acabado
		28	Fijo de 26 mm	Fijo de 26 mm	500000LT	Latón

Redondo regulable		Ø	Longitud interior	Longitud exterior	Referencia	Acabado
		27	-	Regulable	55TE00LT	Latón
		27	-	Regulable	55TE00LN	Níquel

Redondo Aumon		Ø	Longitud interior	Longitud exterior	Referencia	Acabado
		26	-	Regulable	T53REGAUHL	Latón
		26	-	Regulable	T53REGAUHN	Níquel

Accesorios	Longitud	Referencia	Acabado
TUBO	22	TUB2526L22L	Latón
TUBO	22	TUB2526L22N	Níquel

* Para hacer pedidos de llaves iguales o amaestramientos añadir KA o AM al final de cada referencia, respectivamente.

* En el caso de amaestramientos, sólo disponible para ampliaciones.



Cilindro estándar TE5

Perfilería redonda

682			Métrica	Tipo	Función	Referencia	Acabado
			23	Mécanico	-	682M23T5NM	Níquel
			23	Eléctrico	1 micro + retorno	682M23T5CR	Níquel
			27	Mécanico	-	682M27T5NM	Níquel
			27	Eléctrico	1 micro conmutador	682M27T51C	Níquel
			27	Eléctrico	1 micro + retorno	682M27T5CR	Níquel
			27	Eléctrico	2 micro conmutadores	682M27T52C	Níquel

* Para hacer pedidos de llaves iguales o amaestramientos añadir KA o AM al final de cada referencia, respectivamente.

* En el caso de amaestramientos, sólo disponible para ampliaciones.

Cilindro TD5



Ficha técnica

El TD5 es un cilindro PATENTADO que cubre el segmento básico de la gama de cilindros TESA con una solución idónea para instalaciones amaestradas que requieran una solución equilibrada en prestaciones y coste.

Características

- » Tipo de llave: Dentada (Latón niquelado)
- » Numero. de filas: 1
- » N° de pitones: 5
- » Tecnología: Tumbler
- » Combinatoria: Grado 2
- » Resistencia Corrosión y T°: Grado B
- » Anti-ganzúa: Nivel medio
- » Durabilidad: 100.000 ciclos.
- » 3 llaves PATENTADAS por cilindro.

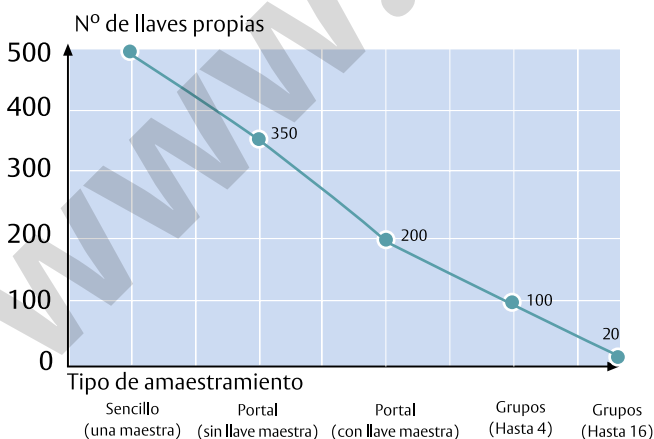
Opciones

- » Acabados: Latón/Niquel
- » Levas: DIN R15 ó R13
- » Formatos de venta: Amaestramiento.
- » Patente: El TD5 incorpora una patente en llave y cilindro.
- » Amplia gama de medidas y perfiles.

Amaestramiento

La plataforma TD5 se compone de 5 pitones con 10 alturas. Incluye un árbol MULTIESTRÍA que le permite afrontar con garantías los amaestramientos que requieran de una capacidad superior, multiplicando x4 la capacidad del monoestría.

Capacidad de combinatoria para monoestría



Seguridad **	Amaestramiento ***
-----------------	-----------------------



Normativa

Al igual que ocurre con los principales modelos que TESA incorpora en el catálogo, el TD5 está certificado según los ensayos que especifica la norma europea.

1	6	0	B	0	C	2	0
Resistencia de la llave (Grado 0-1)	Durabilidad (Grado 4 a 6)	Masa de puerta y fuerza de cierre (No aplica en cilindros)	Aptitud para el uso en puertas contacte (Grados 0-A-B)	Seguridad de personas (No aplica en cilindros)	Resistencia a la corrosión y temperatura (Grados 0, A, B, C)	Seguridad de la llave (Grado 1 a 6)	Resistencia al ataque (Grados 0-A-B-C-D)

Recomendaciones

- » Utilice lubricante TESA para prolongar al máximo la vida útil del cilindro.
- » Conserve la tarjeta de propiedad para hacer copias de llaves.
- » Siga las instrucciones de instalación que se adjuntan en el cilindro para asegurar la correcta instalación del mismo. Este aspecto es de vital importancia para garantizar la vida del mismo y su resistencia frente a diversos tipos de ataque.



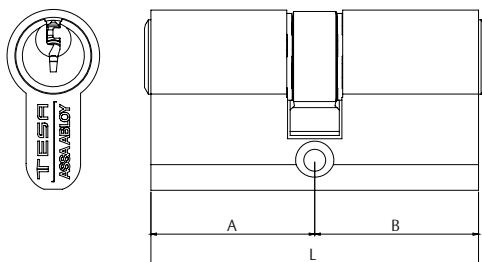
Cilindro TD5



Perfil europeo

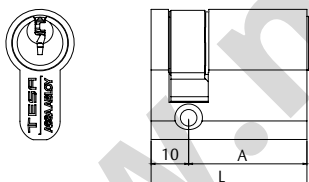
50 uds. (L≤90)
30 uds. (L>90)

Europeo doble



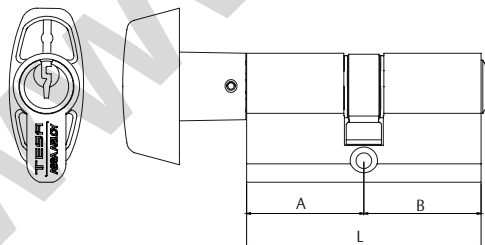
L	A	B	Exc. = 15 mm	Acabado	Leva corta Exc. = 13,2 mm	Acabado
60	30	30	TD535 30 30 L	Latón	MD530 30 30 N	Níquel
65	30	35	TD535 30 35 L	Latón	MD530 30 35 N	Níquel
70	30	40	TD535 30 40 L	Latón	MD530 30 40 N	Níquel
70	35	35	TD535 35 35 L	Latón	MD530 35 35 N	Níquel
75	30	45	TD535 30 45 L	Latón	MD530 30 45 N	Níquel
75	35	40	TD535 35 40 L	Latón	MD530 35 40 N	Níquel
80	30	50	TD535 30 50 L	Latón	MD530 30 50 N	Níquel
80	35	45	TD535 35 45 L	Latón	MD530 35 45 N	Níquel
80	40	40	TD535 40 40 L	Latón	MD530 40 40 N	Níquel
85	35	50	TD535 35 50 L	Latón	MD530 35 50 N	Níquel
90	30	60	TD535 30 60 L	Latón	MD530 30 60 N	Níquel
90	35	55	TD535 35 55 L	Latón	MD530 35 55 N	Níquel
90	40	50	TD535 40 50 L	Latón	MD530 40 50 N	Níquel
90	45	45	TD535 45 45 L	Latón	MD530 45 45 N	Níquel
100	30	70	TD535 30 70 L	Latón	MD530 30 70 N	Níquel
100	40	60	TD535 40 60 L	Latón	MD530 40 60 N	Níquel
100	50	50	TD535 50 50 L	Latón	MD530 50 50 N	Níquel
110	30	80	TD535 30 80 L	Latón	MD530 30 80 N	Níquel
110	50	60	TD535 50 60 L	Latón	MD530 50 60 N	Níquel
120	30	90	TD535 30 90 L	Latón	MD530 30 90 N	Níquel
120	40	80	TD535 40 80 L	Latón	MD530 40 80 N	Níquel
120	60	60	TD535 60 60 L	Latón	MD530 60 60 N	Níquel
130	30	100	TD535 31 00 L	Latón	MD530 31 00 N	Níquel
140	40	100	TD535 41 00 L	Latón	MD530 41 00 N	Níquel
150	50	100	TD535 51 00 L	Latón	MD530 51 00 N	Níquel
160	60	100	TD535 61 00 L	Latón	MD530 61 00 N	Níquel

Europeo medio



L	A	B	Exc. = 15 mm	Acabado	Exc. = 13,2 mm	Acabado
40	30	10	TD535 30 10 L	Latón	MD530 30 10 N	Níquel
45	35	10	TD535 35 10 L	Latón	MD530 35 10 N	Níquel
50	40	10	TD535 40 10 L	Latón	MD530 40 10 N	Níquel
60	50	10	TD535 50 10 L	Latón	MD530 50 10 N	Níquel
70	60	10	TD535 60 10 L	Latón	MD530 60 10 N	Níquel
80	70	10	TD535 70 10 L	Latón	MD530 70 10 N	Níquel
90	80	10	TD535 80 10 L	Latón	MD530 80 10 N	Níquel
100	90	10	TD535 90 10 L	Latón	MD530 90 10 N	Níquel

Europeo botón



L	A	B	Exc. = 15 mm	Acabado	Exc. = 13,2 mm	Acabado
60	30	30	TD53B 30 30 L	Latón	MD53B 30 30 N	Níquel
65	30	35	TD53B 30 35 L	Latón	MD53B 30 35 N	Níquel
70	35	35	TD53B 35 35 L	Latón	MD53B 35 35 N	Níquel
70	40	30	TD53B 40 30 L	Latón	MD53B 40 30 N	Níquel
80	30	50	TD53B 30 50 L	Latón	MD53B 30 50 N	Níquel
80	40	40	TD53B 40 40 L	Latón	MD53B 40 40 N	Níquel
85	35	50	TD53B 35 50 L	Latón	MD53B 35 50 N	Níquel
90	30	60	TD53B 30 60 L	Latón	MD53B 30 60 N	Níquel
90	45	45	TD53B 45 45 L	Latón	MD53B 45 45 N	Níquel

* Para hacer pedidos de amaestramientos añadir AM al final de cada referencia, respectivamente.

* Disponible sólo en Amaestramiento.

Cilindro TD5



Perfil europeo

Euro candado	L	A	B	Referencia	Acabado
	-	-	-	TD53CL55L	Latón
	-	-	-	TD53CL55N	Níquel
<hr/>					
Euro adaptable (8 posiciones)	L	A	B	Referencia	Acabado
	40	30	10	TD53W3010L	Latón
	40	30	10	TD53W3010N	Níquel
<hr/>					
Euro regulable	L	A	B	Referencia	Acabado
	40	30	10	TD5R3010L	Latón
	40	30	10	TD5R3010N	Níquel
	50	40	10	TD5R4010L	Latón
	50	40	10	TD5R4010N	Níquel

Perfilería redonda

5000	Ø	Longitud interior	Longitud exterior	Referencia	Acabado
	28	Fijo de 26 mm	Fijo de 26 mm	5000TD5L	Latón
<hr/>					
Redondo regulable	Ø	Longitud interior	Longitud exterior	Referencia	Acabado
	27	-	Regulable	55TD5LT	Latón
	27	-	Regulable	55TD5LN	Níquel
<hr/>					
Redondo Aumon	Ø	Longitud interior	Longitud exterior	Referencia	Acabado
	26	-	Regulable	TD53REGAUHL	Latón
	26	-	Regulable	TD53REGAUHN	Níquel
<hr/>					
Accesorios	Longitud	Referencia	Acabado		
TUBO	22	TUB2526L22L	Latón		
TUBO	22	TUB2526L22N	Níquel		

* Para hacer pedidos de amaestramientos añadir AM al final de cada referencia, respectivamente.

* Disponible sólo en Amaestramiento.

Cilindro TD5

Perfilería redonda

682			Métrica	Tipo	Función	Referencia	Acabado
			23	Mécanico	-	682M23TD5NM	Níquel
			23	Eléctrico	1 micro + retorno	682M23TD5CR	Níquel
			27	Mécanico	-	682M27TD5NM	Níquel
			27	Eléctrico	1 micro conmutador	682M27TD51C	Níquel
			27	Eléctrico	1 micro + retorno	682M27TD5CR	Níquel
			27	Eléctrico	2 micro conmutadores	682M27TD52C	Níquel

* Para hacer pedidos de amaestramientos añadir AM al final de cada referencia, respectivamente.

* Disponible sólo en Amaestramiento.

Cilindro de seguridad T60

Ficha técnica

Modelo de llave plana reversible que cubre unos niveles de seguridad básicos.

Seguridad **	Amaestramiento **
-----------------	----------------------

Características

- » Tipo de llave: Plana reversible.
- » Número de filas : 1
- » Nº de pitones: 6 de doble diámetro.
- » Tecnología: Tumbler convencional.
- » Combinatoria: Grado 5
- » Amaestramientos: Capacidad básica.
- » Resistencia a la corrosión y temperatura: Grado B
- » Sistema antibump.
- » Protección media contra el ganzado.
- » Protección antitaladro.
- » Resistencia: 100.000 ciclos.
- » 5 llaves de latón Niquelado por cilindro.
- » Certificado según norma EN 1303.

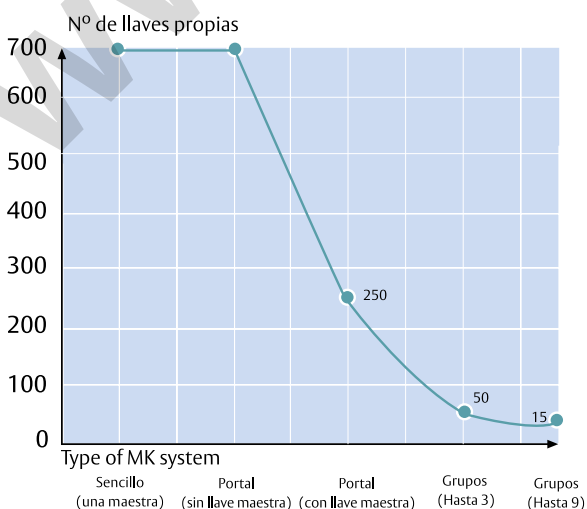
Opciones

- » Embrague de doble seguridad.
- » Sistema modular (para medidas poco habituales o refuerzo del puente)
- » Acabados latón y níquel.
- » Levas: R15, R13 y ruedas dentadas.
- » Posibilidad de ampliaciones de amaestramientos, igualamiento y códigos determinados.
- » Amplia gama de medidas y perfiles.

Amaestramiento

La plataforma que soporta su fabricación permite combinar un máximo de 7 alturas por puesto. El T60 es un sistema apropiado para aquellos amaestramientos donde los niveles de complejidad no son demasiado elevados.

SOLO DISPONIBLE PARA AMPLIACIONES



Normativa

Al igual que ocurre con los principales modelos que TESA incorpora en el catálogo, el T60 está certificado según los ensayos que especifica la norma europea.

1	6	0	B	0	B	5	0
Resistencia de la llave (Grado 0-1)	Durabilidad (Grado 4 a 6)	Masa de puerta y fuerza de cierre (No aplica en cilindros)	Aptitud para el uso en puertas cortafuego (Grados 0-A-B)	Seguridad de personas (No aplica en cilindros)	Resistencia a la corrosión y temperatura (Grados 0, A, B, C)	Seguridad de la llave (Grado 1 a 6)	Resistencia al ataque (Grados 0-A-B-C-D)

*Nota: Con escudo E700, la resistencia al ataque sube al grado 2.

Recomendaciones

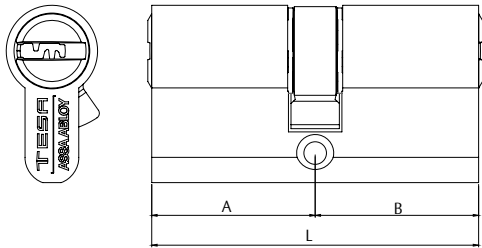
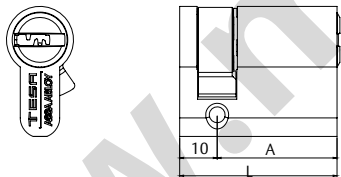
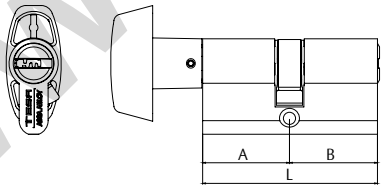
- » Utilice lubricante TESA para prolongar al máximo la vida útil del cilindro.
- » Utilice llaves originales para hacer copias.
- » Por seguridad, cuando cambie o recomiende una medida de cilindro tenga en cuenta que, una vez instalado, éste no debe sobresalir más de 1 mm.



Cilindro de seguridad T60

Perfil europeo

32 uds. (L≤90)
30 uds. (L>90)

Europeo doble		L	A	B	Exc. = 15 mm	Acabado	Leva corta Exc. = 13,2 mm	Acabado	
	60	30	30	T655 30 30 L	Latón	M650 30 30 N	Níquel		
	65	30	35	T655 30 35 L	Latón	M650 30 35 N	Níquel		
	70	30	40	T655 30 40 L	Latón	M650 30 40 N	Níquel		
	70	35	35	T655 35 35 L	Latón	M650 35 35 N	Níquel		
	75	30	45	T655 30 45 L	Latón	M650 30 45 N	Níquel		
	75	35	40	T655 35 40 L	Latón	M650 35 40 N	Níquel		
	80	30	50	T655 30 50 L	Latón	M650 30 50 N	Níquel		
	80	35	45	T655 35 45 L	Latón	M650 35 45 N	Níquel		
	80	40	40	T655 40 40 L	Latón	M650 40 40 N	Níquel		
	85	35	50	T655 35 50 L	Latón	M650 35 50 N	Níquel		
	90	30	60	T655 30 60 L	Latón	M650 30 60 N	Níquel		
	90	35	55	T655 35 55 L	Latón	M650 35 55 N	Níquel		
	90	40	50	T655 40 50 L	Latón	M650 40 50 N	Níquel		
	90	45	45	T655 45 45 L	Latón	M650 45 45 N	Níquel		
	100	30	70	T655 30 70 L	Latón	M650 30 70 N	Níquel		
	100	40	60	T655 40 60 L	Latón	M650 40 60 N	Níquel		
100	50	50	T655 50 50 L	Latón	M650 50 50 N	Níquel			
110	30	80	T655 30 80 L	Latón	M650 30 80 N	Níquel			
110	50	60	T655 50 60 L	Latón	M650 50 60 N	Níquel			
120	30	90	T655 30 90 L	Latón	M650 30 90 N	Níquel			
120	40	80	T655 40 80 L	Latón	M650 40 80 N	Níquel			
120	60	60	T655 60 60 L	Latón	M650 60 60 N	Níquel			
130	30	100	T655 31 00 L	Latón	M650 31 00 N	Níquel			
140	40	100	T655 41 00 L	Latón	M650 41 00 N	Níquel			
150	50	100	T655 51 00 L	Latón	M650 51 00 N	Níquel			
160	60	100	T655 61 00 L	Latón	M650 61 00 N	Níquel			
Europeo medio		L	A	B	Exc. = 15 mm	Acabado	Exc. = 13,2 mm	Acabado	
	40	30	10	T655 30 10 L	Latón	M650 30 10 N	Níquel		
	45	35	10	T655 35 10 L	Latón	M650 35 10 N	Níquel		
	50	40	10	T655 40 10 L	Latón	M650 40 10 N	Níquel		
	60	50	10	T655 50 10 L	Latón	M650 50 10 N	Níquel		
	70	60	10	T655 60 10 L	Latón	M650 60 10 N	Níquel		
	80	70	10	T655 70 10 L	Latón	M650 70 10 N	Níquel		
	90	80	10	T655 80 10 L	Latón	M650 80 10 N	Níquel		
	100	90	10	T655 90 10 L	Latón	M650 90 10 N	Níquel		
	Europeo botón		L	A	B	Exc. = 15 mm	Acabado	Exc. = 13,2 mm	Acabado
		60	30	30	T65B 30 30 L	Latón	M65B 30 30 N	Níquel	
65		30	35	T65B 30 35 L	Latón	M65B 30 35 N	Níquel		
70		35	35	T65B 35 35 L	Latón	M65B 35 35 N	Níquel		
70		40	30	T65B 40 30 L	Latón	M65B 40 30 N	Níquel		
80		30	50	T65B 30 50 L	Latón	M65B 30 50 N	Níquel		
80		40	40	T65B 40 40 L	Latón	M65B 40 40 N	Níquel		
85		35	50	T65B 35 50 L	Latón	M65B 35 50 N	Níquel		
90		30	60	T65B 30 60 L	Latón	M65B 30 60 N	Níquel		
90		45	45	T65B 45 45 L	Latón	M65B 45 45 N	Níquel		

* Para hacer pedidos de llaves iguales o amaestramientos añadir KA o AM al final de cada referencia, respectivamente.

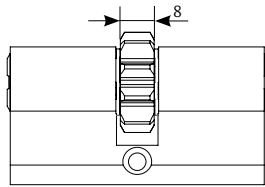
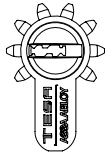
* En el caso de amaestramientos, sólo disponible para ampliaciones.

* Para elegir el acabado, indicar "L" para el latón o "N" para el níquel como última letra del código.

* El acabado latón en R13 sólo está disponible para medidas hasta 80mm.

Cilindro de seguridad T60

Perfil europeo

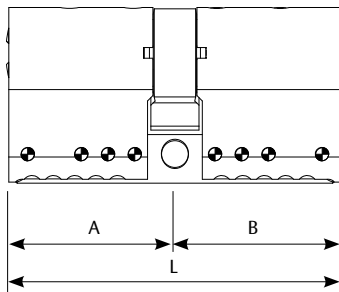


Euro doble con rueda dentada de 10 dientes

L	A	B	Rueda Z10 D24	Acabado	Rueda Z10 D24	Acabado
60	30	30	T65P3030L	Latón	T65P3030N	Níquel
64	32	32	T65P3232L	Latón	T65P3232N	Níquel
70	30	40	T65P3040L	Latón	T65P3040N	Níquel
74	32	42	T65P3242L	Latón	T65P3242N	Níquel
75	35	40	T65P3540L	Latón	T65P3540N	Níquel

Estas referencias se montan con rueda dentada de 10 dientes y diámetro exterior de 24mm. El embrague está alineado con el diente.
No son compatibles con embrague DS

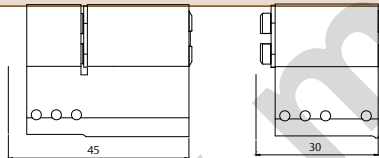
Europeo modular doble



L	A	B	Exc. = 15 mm	Acabado	Exc. = 15 mm	Acabado
140	--	--	T655140LMD	Latón	T655140NMD	Níquel
145	--	--	T655145LMD	Latón	T655145NMD	Níquel
150	--	--	T655150LMD	Latón	T655150NMD	Níquel
155	--	--	T655155LMD	Latón	T655155NMD	Níquel
160	--	--	T655160LMD	Latón	T655160NMD	Níquel
165	--	--	T655165LMD	Latón	T655165NMD	Níquel
170	--	--	T655170LMD	Latón	T655170NMD	Níquel
175	--	--	T655175LMD	Latón	T655175NMD	Níquel
180	--	--	T655180LMD	Latón	T655180NMD	Níquel
185	--	--	T655185LMD	Latón	T655185NMD	Níquel
190	--	--	T655190LMD	Latón	T655190NMD	Níquel
195	--	--	T655195LMD	Latón	T655195NMD	Níquel
200	--	--	T655200LMD	Latón	T655200NMD	Níquel

En el pedido hay que especificar la medida del lado A y B. La leva, si se quiere corta. * Montados en fábrica

Euro cabezas modulares



L	A	B	-	Acabado	-	Acabado
30	30	--	T60530LMD	Latón	T60530NMD	Níquel
45	45	--	T60545LMD	Latón	T60545NMD	Níquel
60	30	30	T60560LMD	Latón	T60560NMD	Níquel
75	30	45	T60575LMD	Latón	T60575NMD	Níquel
90	45	45	T60590LMD	Latón	T60590NMD	Níquel

* Para hacer pedidos de llaves iguales o amaestramientos añadir KA o AM al final de cada referencia, respectivamente.

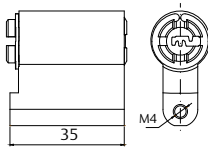
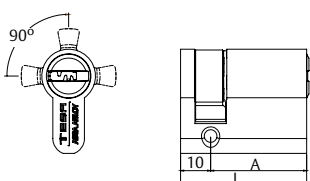
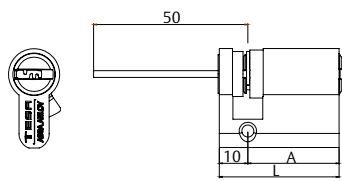
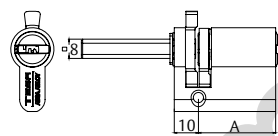
* En el caso de amaestramientos, sólo disponible para ampliaciones.

* Para elegir el acabado, indicar "L" para el latón o "N" para el níquel como última letra del código.

* El acabado latón en R13 sólo está disponible para medidas hasta 80mm.

Cilindro de seguridad T60

Perfil europeo

Euro candado	L	A	B	Referencia	Acabado
	-	-	-	T65CL55L	Latón
	-	-	-	T65CL55N	Níquel
Euro adaptable (4 posiciones)	L	A	B	Referencia	Acabado
	40	30	10	T65W3010L	Latón
	40	30	10	T65W3010N	Níquel
Euro regulable	L	A	B	Referencia	Acabado
	40	30	10	T65R3010L	Latón
	40	30	10	T65R3010N	Níquel
	50	40	10	T65R4010L	Latón
	50	40	10	T65R4010N	Níquel
Euro para cerradura 3520	L	A	B	Referencia	Acabado
	40	30	10	T652520L	Latón
	40	30	10	T652520N	Níquel

* Para hacer pedidos de llaves iguales o amaestramientos añadir KA o AM al final de cada referencia, respectivamente.

* En el caso de amaestramientos, sólo disponible para ampliaciones.

* Para elegir el acabado, indicar "L" para el latón o "N" para el níquel como última letra del código.

* El acabado latón en R13 sólo está disponible para medidas hasta 80mm.

Cilindro de seguridad T60

Perfilería redonda

		Cerradura TS	Ø	Longitud interior	Longitud exterior	Referencia	Acabado
Interior			28	30	45	T6TS40LC	Latón
			28	30	45	T6TS40LT	Latón
Exterior							

La ref. LC se suministra además con protector exterior y placa de sujeción

		Cerradura TS	Ø	Longitud interior	Longitud exterior	Referencia	Acabado
Interior			28	30	Regulable	T6TSRFLC	Latón
			28	30	Regulable	T6TSRFLT	Latón
Exterior							

La ref. LC se suministra con placa de sujeción

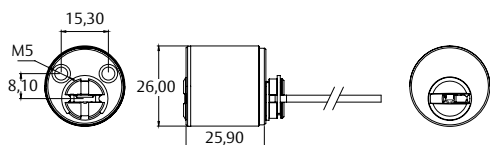
		Redondo regulable	Ø	Longitud interior	Longitud exterior	Referencia	Acabado
Interior			28	-	Regulable	55T605LT	Latón
			28	-	Regulable	55T605LN	Níquel
Exterior							

* Para hacer pedidos de llaves iguales o amaestramientos añadir KA o AM al final de cada referencia, respectivamente.

* En el caso de amaestramientos, sólo disponible para ampliaciones.

Cilindro de seguridad T60

Perfilería redonda



Referencia con "H" = Aumon / Referencia con "V" = Serraller

Redondo Aumon / Serraller	Ø	Longitud interior	Longitud exterior	Referencia	Acabado
	26	-	Regulable	T65REGAUHL	Latón
	26	-	Regulable	T65REGAUHN	Níquel
	26	-	Regulable	T65REGAUVL	Latón
	26	-	Regulable	T65REGAUVN	Níquel
Accesorios	Longitud			Referencia	Acabado
TUBO	22			TUB2526L22L	Latón
TUBO	22			TUB2526L22N	Níquel

* Para hacer pedidos de llaves iguales o amaestramientos añadir KA o AM al final de cada referencia, respectivamente.

* En el caso de amaestramientos, sólo disponible para ampliaciones.

Cilindro de seguridad T60

Perfilería redonda

682		Métrica	Tipo	Función	Referencia	Acabado
		23	Mécanico	-	682M23T6NM	Níquel
		23	Eléctrico	1 micro + retorno	682M23T6CR	Níquel
		27	Mécanico	-	682T6NM	Níquel
		27	Eléctrico	1 micro conmutador	682T61C	Níquel
		27	Eléctrico	1 micro + retorno	682T6CR	Níquel
		27	Eléctrico	2 micro conmutadores	682T62C	Níquel

* Para hacer pedidos de llaves iguales o amaestramientos añadir KA o AM al final de cada referencia, respectivamente.

* En el caso de amaestramientos, sólo disponible para ampliaciones.

Cilindro TD60



NOVEDAD

Ficha técnica

El TD60 es un cilindro PATENTADO que cubre la gama media de cilindros TESA con una solución basada en seguridad y capacidad de combinatoria, idónea para instalaciones amaestradas que requieran una solución equilibrada en prestaciones y coste.

Seguridad ** **	Amaestramiento ** **
-----------------------	----------------------------



Características

- » Tipo de llave: Plana reversible (Latón niquelado)
- » Numero. de filas: 1
- » N° de pitones: 6
- » Tecnología: Tumbler
- » Combinatoria: Grado 5
- » Resistencia Corrosión y T°: Grado B
- » PROTECCION ANTIBUMP-SISTEMA PATENTADO
- » Anti-ganzúa: Nivel medio
- » Durabilidad: 100.000 ciclos.
- » 3 llaves PATENTADAS por cilindro.

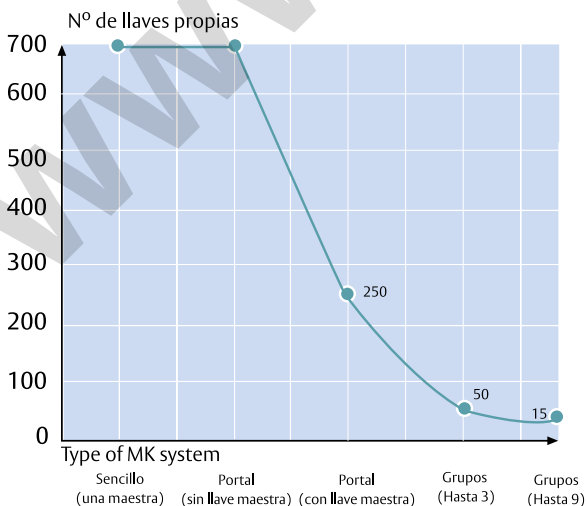
Opciones

- » Acabados: Latón/Niquel
- » Levas: DIN R15 ó R13
- » Formatos de venta: Amaestramiento.
- » Patente: El TD60 incorpora una patente en llave y cilindro.
- » Amplia gama de medidas y perfiles.

Sistema para AMAESTRAMIENTOS

La plataforma TD60 se compone de 6 pitones con 7 alturas. Incluye un árbol MULTIESTRÍA que le permite afrontar con garantías los amaestramientos que requieran de una capacidad superior, multiplicando x4 la capacidad del monoestría.

Capacidad de combinatoria para monoestría



Normativa

Al igual que ocurre con los principales modelos que TESA incorpora en el catálogo, el TD60 está certificado según los ensayos que especifica la norma europea.

1	6	0	B	0	C	5	0
Resistencia de la llave (Grado 0-1)	Durabilidad (Grado 4 a 6)	Masa de puerta y fuerza de cierre (No aplica en cilindros)	Aptitud para el uso en puertas cortafuego (Grados 0-A-B)	Seguridad de personas (No aplica en cilindros)	Resistencia a la corrosión y temperatura (Grados 0, A, B, C)	Seguridad de la llave (Grado 1 a 6)	Resistencia al ataque (Grados 0-A-B-C-D)

*Nota: Con escudo E700, la resistencia al ataque sube al grado 2.

Recomendaciones


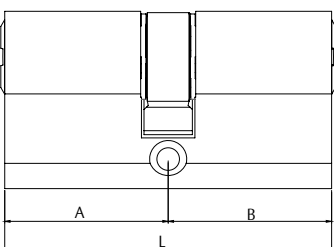

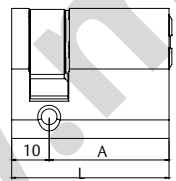

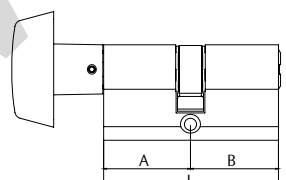
- » Utilice lubricante TESA para prolongar al máximo la vida útil del cilindro.
- » Utilice llaves originales para hacer copias.
- » Por seguridad, cuando cambie o recomiende una medida de cilindro tenga en cuenta que, una vez instalado, éste no debe sobresalir más de 1 mm.



Cilindro TD60

Perfil europeo

32 uds. (L≤90)
30 uds. (L>90)

Europeo doble		L	A	B	Exc. = 15 mm	Acabado	Leva corta Exc. = 13,2 mm	Acabado
		60	30	30	TD655 30 30 L	Latón	MD650 30 30 N	Níquel
		65	30	35	TD655 30 35 L	Latón	MD650 30 35 N	Níquel
		70	30	40	TD655 30 40 L	Latón	MD650 30 40 N	Níquel
		70	35	35	TD655 35 35 L	Latón	MD650 35 35 N	Níquel
		75	30	45	TD655 30 45 L	Latón	MD650 30 45 N	Níquel
		75	35	40	TD655 35 40 L	Latón	MD650 35 40 N	Níquel
		80	30	50	TD655 30 50 L	Latón	MD650 30 50 N	Níquel
		80	35	45	TD655 35 45 L	Latón	MD650 35 45 N	Níquel
		80	40	40	TD655 40 40 L	Latón	MD650 40 40 N	Níquel
		85	35	50	TD655 35 50 L	Latón	MD650 35 50 N	Níquel
		90	30	60	TD655 30 60 L	Latón	MD650 30 60 N	Níquel
		90	35	55	TD655 35 55 L	Latón	MD650 35 55 N	Níquel
		90	40	50	TD655 40 50 L	Latón	MD650 40 50 N	Níquel
		90	45	45	TD655 45 45 L	Latón	MD650 45 45 N	Níquel
		100	30	70	TD655 30 70 L	Latón	MD650 30 70 N	Níquel
		100	40	60	TD655 40 60 L	Latón	MD650 40 60 N	Níquel
		100	50	50	TD655 50 50 L	Latón	MD650 50 50 N	Níquel
		110	30	80	TD655 30 80 L	Latón	MD650 30 80 N	Níquel
		110	50	60	TD655 50 60 L	Latón	MD650 50 60 N	Níquel
		120	30	90	TD655 30 90 L	Latón	MD650 30 90 N	Níquel
		120	40	80	TD655 40 80 L	Latón	MD650 40 80 N	Níquel
		120	60	60	TD655 60 60 L	Latón	MD650 60 60 N	Níquel
		130	30	100	TD655 31 00 L	Latón	MD650 31 00 N	Níquel
		140	40	100	TD655 41 00 L	Latón	MD650 41 00 N	Níquel
		150	50	100	TD655 51 00 L	Latón	MD650 51 00 N	Níquel
		160	60	100	TD655 61 00 L	Latón	MD650 61 00 N	Níquel
Europeo medio		L	A	B	Exc. = 15 mm	Acabado	Exc. = 13,2 mm	Acabado
		40	30	10	TD655 30 10 L	Latón	MD650 30 10 N	Níquel
		45	35	10	TD655 35 10 L	Latón	MD650 35 10 N	Níquel
		50	40	10	TD655 40 10 L	Latón	MD650 40 10 N	Níquel
		60	50	10	TD655 50 10 L	Latón	MD650 50 10 N	Níquel
		70	60	10	TD655 60 10 L	Latón	MD650 60 10 N	Níquel
		80	70	10	TD655 70 10 L	Latón	MD650 70 10 N	Níquel
		90	80	10	TD655 80 10 L	Latón	MD650 80 10 N	Níquel
		100	90	10	TD655 90 10 L	Latón	MD650 90 10 N	Níquel
Europeo botón		L	A	B	Exc. = 15 mm	Acabado	Exc. = 13,2 mm	Acabado
		60	30	30	TD65B 30 30 L	Latón	MD65B 30 30 N	Níquel
		65	30	35	TD65B 30 35 L	Latón	MD65B 30 35 N	Níquel
		70	35	35	TD65B 35 35 L	Latón	MD65B 35 35 N	Níquel
		70	40	30	TD65B 40 30 L	Latón	MD65B 40 30 N	Níquel
		80	30	50	TD65B 30 50 L	Latón	MD65B 30 50 N	Níquel
		80	40	40	TD65B 40 40 L	Latón	MD65B 40 40 N	Níquel
		85	35	50	TD65B 35 50 L	Latón	MD65B 35 50 N	Níquel
		90	30	60	TD65B 30 60 L	Latón	MD65B 30 60 N	Níquel
		90	45	45	TD65B 45 45 L	Latón	MD65B 45 45 N	Níquel

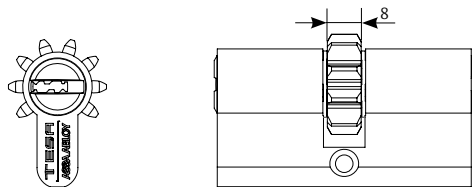
* Disponible sólo para amaestramientos. Para hacer pedidos de amaestramientos añadir AM al final de cada referencia.

* Para elegir el acabado, indicar "L" para el latón o "N" para el níquel como última letra del código.

* El acabado latón en R13 sólo está disponible para medidas hasta 80mm.

Cilindro TD60

Perfil europeo

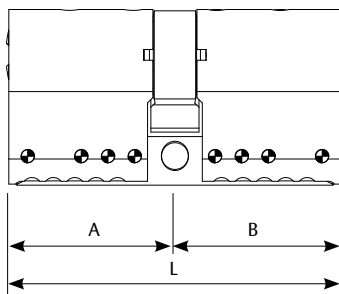


Euro doble con rueda dentada de 10 dientes

L	A	B	Rueda Z10 D24	Acabado	Rueda Z10 D24	Acabado
60	30	30	TD65P3030L	Latón	TD65P3030N	Níquel
64	32	32	TD65P3232L	Latón	TD65P3232N	Níquel
70	30	40	TD65P3040L	Latón	TD65P3040N	Níquel
74	32	42	TD65P3242L	Latón	TD65P3242N	Níquel
75	35	40	TD65P3540L	Latón	TD65P3540N	Níquel

Estas referencias se montan con rueda dentada de 10 dientes y diámetro exterior de 24mm. El embrague está alineado con el diente.
No son compatibles con embrague DS

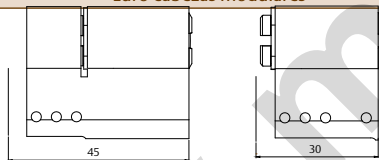
Europeo modular doble



L	A	B	Exc. = 15 mm	Acabado	Exc. = 15 mm	Acabado
140	--	--	TD655140LMD	Latón	TD655140NMD	Níquel
145	--	--	TD655145LMD	Latón	TD655145NMD	Níquel
150	--	--	TD655150LMD	Latón	TD655150NMD	Níquel
155	--	--	TD655155LMD	Latón	TD655155NMD	Níquel
160	--	--	TD655160LMD	Latón	TD655160NMD	Níquel
165	--	--	TD655165LMD	Latón	TD655165NMD	Níquel
170	--	--	TD655170LMD	Latón	TD655170NMD	Níquel
175	--	--	TD655175LMD	Latón	TD655175NMD	Níquel
180	--	--	TD655180LMD	Latón	TD655180NMD	Níquel
185	--	--	TD655185LMD	Latón	TD655185NMD	Níquel
190	--	--	TD655190LMD	Latón	TD655190NMD	Níquel
195	--	--	TD655195LMD	Latón	TD655195NMD	Níquel
200	--	--	TD655200LMD	Latón	TD655200NMD	Níquel

En el pedido hay que especificar la medida del lado A y B. La leva, si se quiere corta. * Montados en fábrica

Euro cabezas modulares



L	A	B	-	Acabado	-	Acabado
30	30	--	T60530LMD	Latón	T60530NMD	Níquel
45	45	--	T60545LMD	Latón	T60545NMD	Níquel
60	30	30	T60560LMD	Latón	T60560NMD	Níquel
75	30	45	T60575LMD	Latón	T60575NMD	Níquel
90	45	45	T60590LMD	Latón	T60590NMD	Níquel

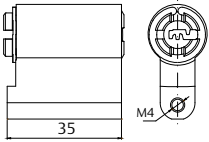
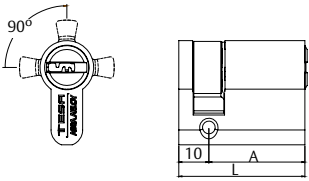
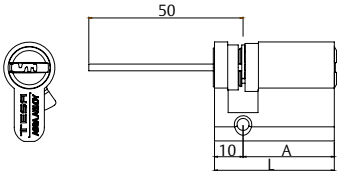
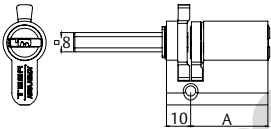
* Disponible sólo para amaestramientos. Para hacer pedidos de amaestramientos añadir AM al final de cada referencia.

* Para elegir el acabado, indicar "L" para el latón o "N" para el níquel como última letra del código.

* El acabado latón en R13 sólo está disponible para medidas hasta 80mm.

Cilindro TD60

Perfil europeo

Euro candado		L	A	B	Referencia	Acabado
		-	-	-	TD65CL55L	Latón
		-	-	-	TD65CL55N	Níquel
Euro adaptable (4 posiciones)		L	A	B	Referencia	Acabado
		40	30	10	TD65W3010L	Latón
		40	30	10	TD65W3010N	Níquel
Euro regulable		L	A	B	Referencia	Acabado
		40	30	10	TD65R3010L	Latón
		40	30	10	TD65R3010N	Níquel
		50	40	10	TD65R4010L	Latón
		50	40	10	TD65R4010N	Níquel
Euro para cerradura 3520		L	A	B	Referencia	Acabado
		40	30	10	TD652520L	Latón
		40	30	10	TD652520N	Níquel

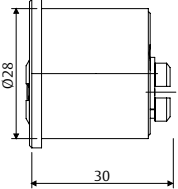

* Disponible sólo para amaestramientos. Para hacer pedidos de amaestramientos añadir AM al final de cada referencia.

* Para elegir el acabado, indicar "L" para el latón o "N" para el níquel como última letra del código.

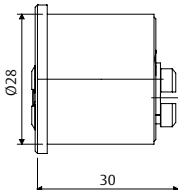
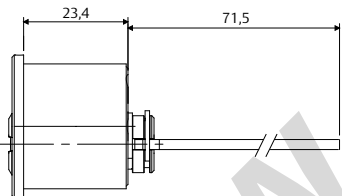
* El acabado latón en R13 sólo está disponible para medidas hasta 80mm.

Cilindro TD60

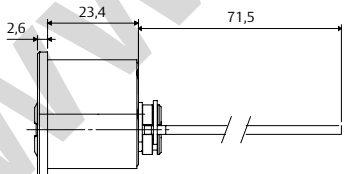
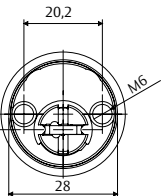
Perfilería redonda

Cerradura TS		Ø	Longitud interior	Longitud exterior	Referencia	Acabado
Interior		28	30	45	TD6TS40LC	Latón
		28	30	45	TD6TS40LT	Latón
Exterior		28	30	45	TD6TS40LC	Latón
		28	30	45	TD6TS40LT	Latón

La ref. LC se suministra además con protector exterior y placa de sujeción

Cerradura TS		Ø	Longitud interior	Longitud exterior	Referencia	Acabado
Interior		28	30	Regulable	TD6TSRFLC	Latón
		28	30	Regulable	TD6TSRFLT	Latón
Exterior		28	30	Regulable	TD6TSRFLC	Latón
		28	30	Regulable	TD6TSRFLT	Latón

La ref. LC se suministra con placa de sujeción

Redondo regulable		Ø	Longitud interior	Longitud exterior	Referencia	Acabado
		28	-	Regulable	55TD605LT	Latón
		28	-	Regulable	55TD605LN	Níquel

* Disponible sólo para amaestramientos. Para hacer pedidos de amaestramientos añadir AM al final de cada referencia.

Cilindro de seguridad T70



Ficha técnica

El cilindro T70 ha sido especialmente diseñado para ofrecer una solución con garantías contra el ataque por ROTURA, ofreciendo a su vez protecciones eficaces contra la extracción, el bumping y el taladrado.

La especial configuración del cuello de la llave (patentada), la hace compatible con los escudos de CUELLO ESTRECHO.

La seguridad del cilindro se ve soportada a su vez por una patente que garantiza la incopiabilidad de la llave.

Características

Básicas

- » Tipo de llave: Plana, incopiable y patentada.
- » N° de filas: 1
- » N° de pitones: 6+1 sensor de seguridad en el cilindro.
- » Combinatoria: Grado 5
- » Resistencia a corrosión y T°: Grado B
- » Durabilidad: 100.000 ciclos

Protecciones Anti-Ataque

- » Doble protección ANTI-ROTURA:
 - mediante ranura fusible
 - mediante barra de acero reforzada
- » Sistema ANTIBUMP
- » Protección contra el ganzuado
- » Protección anti-taladro: GRADO 2
- » Protección anti-extracción: GRADO 2

Cuello Estrecho

- » Especial configuración del cuello de la llave (patentado). Compatible con escudos de perfil estrecho.

Protección de llave

- » Llave y cilindro patentados.
- » Copia de llaves y cilindros protegidos a partir de tarjeta de propiedad.

Certificación

- » Certificado según EN1303

Opciones

- » Acabados latón y niquel
- » Levas: R15 y R13.
- » Posibilidad de cilindros en KD y llaves iguales. No disponible en amaestramiento.
- » Gama Europerfil, candado y 682 y redondo regulable.



Nueva patente



Normativa

Al igual que ocurre con los principales modelos que TESA incorpora en el catálogo, el T70 está certificado según los ensayos que especifica la norma europea.

1	6	0	B	0	C	5	D
Resistencia de la llave (Grado 0-1)	Durabilidad (Grado 4 a 6)	Masa de puerta y fuerza de cierre (No aplica en cilindros)	Aptitud para el uso en puertas contacte (Grados 0-A-B)	Seguridad de personas (No aplica en cilindros)	Resistencia a la corrosión y temperatura (Grados 0, A, B, C)	Seguridad de la llave (Grado 1 a 6)	Resistencia al ataque (Grados 0-A-B-C-D)

Recomendaciones


- » Utilice lubricante TESA para prolongar al máximo la vida útil del cilindro.
- » Conserve la tarjeta de propiedad para hacer copias de llaves.
- » Siga las instrucciones de instalación que se adjuntan en el cilindro para asegurar la correcta instalación del mismo. Este aspecto es de vital importancia para garantizar la vida del mismo y su resistencia frente a diversos tipos de ataque.

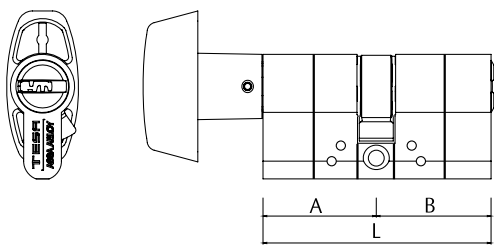
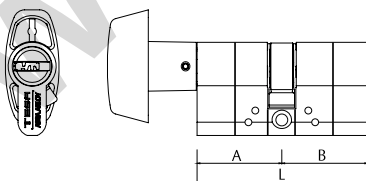
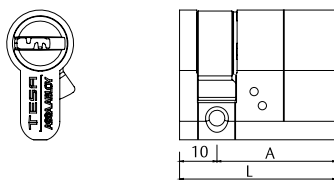


D

Cilindro de seguridad T70

Perfil europeo


 24 uds (L<100)

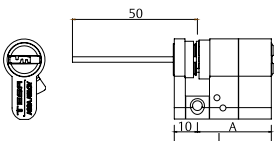
T70 Cilindro Doble		L	A	B	Exc. = 15 mm	Acabado	Leva corta Exc. = 13,2 mm	Acabado	
	60	30	30	T7 55 30 30 L	Latón	M7 55 30 30 L	Latón		
	60	30	30	T7 55 30 30 N	Níquel	M7 55 30 30 N	Níquel		
	70	35	35	T7 55 35 35 L	Latón	M7 55 35 35 L	Latón		
	70	35	35	T7 55 35 35 N	Níquel	M7 55 35 35 N	Níquel		
	70	30	40	T7 55 30 40 L	Latón	M7 55 30 40 L	Latón		
	70	30	40	T7 55 30 40 N	Níquel	M7 55 30 40 N	Níquel		
	75	35	40	T7 55 35 40 L	Latón	M7 55 35 40 L	Latón		
	75	35	40	T7 55 35 40 N	Níquel	M7 55 35 40 N	Níquel		
	80	35	45	T7 55 35 45 L	Latón	M7 55 35 45 L	Latón		
	80	35	45	T7 55 35 45 N	Níquel	M7 55 35 45 N	Níquel		
	80	30	50	T7 55 30 50 L	Latón	M7 55 30 50 L	Latón		
	80	30	50	T7 55 30 50 N	Níquel	M7 55 30 50 N	Níquel		
	80	40	40	T7 55 40 40 L	Latón	M7 55 40 40 L	Latón		
	80	40	40	T7 55 40 40 N	Níquel	M7 55 40 40 N	Níquel		
	85	35	50	T7 55 35 50 L	Latón	M7 55 35 50 L	Latón		
	85	35	50	T7 55 35 50 N	Níquel	M7 55 35 50 N	Níquel		
	85	40	45	T7 55 40 45 L	Latón	M7 55 40 45 L	Latón		
	85	40	45	T7 55 40 45 N	Níquel	M7 55 40 45 N	Níquel		
	90	35	55	T7 55 35 55 L	Latón	M7 55 35 55 L	Latón		
	90	35	55	T7 55 35 55 N	Níquel	M7 55 35 55 N	Níquel		
90	40	50	T7 55 40 50 L	Latón	M7 55 40 50 L	Latón			
90	40	50	T7 55 40 50 N	Níquel	M7 55 40 50 N	Níquel			
90	45	45	T7 55 45 45 L	Latón	M7 55 45 45 L	Latón			
90	45	45	T7 55 45 45 N	Níquel	M7 55 45 45 N	Níquel			
95	40	55	T7 55 40 55 L	Latón	M7 55 40 55 L	Latón			
95	40	55	T7 55 40 55 N	Níquel	M7 55 40 55 N	Níquel			
95	45	50	T7 55 45 50 L	Latón	M7 55 45 50 L	Latón			
95	45	50	T7 55 45 50 N	Níquel	M7 55 45 50 N	Níquel			
100	40	60	T7 55 40 60 L	Latón	M7 55 40 60 L	Latón			
100	40	60	T7 55 40 60 N	Níquel	M7 55 40 60 N	Níquel			
100	45	55	T7 55 45 55 L	Latón	M7 55 45 55 L	Latón			
100	45	55	T7 55 45 55 N	Níquel	M7 55 45 55 N	Níquel			
100	50	50	T7 55 50 50 L	Latón	M7 55 50 50 L	Latón			
100	50	50	T7 55 50 50 N	Níquel	M7 55 50 50 N	Níquel			
T70 Cilindro Botón		L	A	B	Exc. = 15 mm	Acabado	Leva corta Exc. = 13,2 mm	Acabado	
	60	30	30	T7 5B 30 30 L	Latón	M7 5B 30 30 L	Latón		
	60	30	30	T7 5B 30 30 N	Níquel	M7 5B 30 30 N	Níquel		
	70	35	35	T7 5B 35 35 L	Latón	M7 5B 35 35 L	Latón		
	70	35	35	T7 5B 35 35 N	Níquel	M7 5B 35 35 N	Níquel		
	80	40	40	T7 5B 40 40 L	Latón	M7 5B 40 40 L	Latón		
	80	40	40	T7 5B 40 40 N	Níquel	M7 5B 40 40 N	Níquel		
	90	40	50	T7 5B 40 50 L	Latón	M7 5B 40 50 L	Latón		
	90	40	50	T7 5B 40 50 N	Níquel	M7 5B 40 50 N	Níquel		
	T70 Medios Cilindros		L	A	B	Exc. = 15 mm	Acabado	Leva corta Exc. = 13,2 mm	Acabado
		40	30	10	T7 55 30 10 L	Latón	M7 55 30 10 L	Latón	
40		30	10	T7 55 30 10 N	Níquel	M7 55 30 10 N	Níquel		
45		35	10	T7 55 35 10 L	Latón	M7 55 35 10 L	Latón		
45		35	10	T7 55 35 10 N	Níquel	M7 55 35 10 N	Níquel		
50		40	10	T7 55 40 10 L	Latón	M7 55 40 10 L	Latón		
50		40	10	T7 55 40 10 N	Níquel	M7 55 40 10 N	Níquel		
55		45	10	T7 55 45 10 L	Latón	M7 55 45 10 L	Latón		
55		45	10	T7 55 45 10 N	Níquel	M7 55 45 10 N	Níquel		
60		50	10	T7 55 50 10 L	Latón	M7 55 50 10 L	Latón		
60		50	10	T7 55 50 10 N	Níquel	M7 55 50 10 N	Níquel		

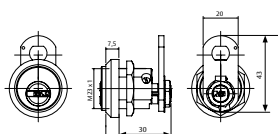
* Para hacer pedidos de llaves iguales, añadir KA al final de cada referencia.

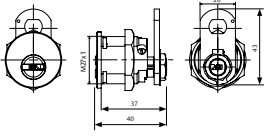
Cilindro de seguridad T70

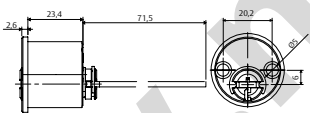
Perfil europeo

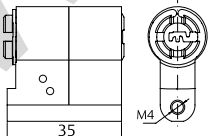
 24 uds (L<100)

T70 Medios Cilindros Regulables		L	A	B	Exc. = 15 mm	Acabado	Leva corta Exc. = 13,2 mm	Acabado
	40	30	10	T7 5R 30 10 L	Latón	M7 5R 30 10 L	Latón	
	40	30	10	T7 5R 30 10 N	Níquel	M7 5R 30 10 N	Níquel	
	50	40	10	T7 5R 40 10 L	Latón	M7 5R 40 10 L	Latón	
	50	40	10	T7 5R 40 10 N	Níquel	M7 5R 40 10 N	Níquel	

T70 Perfilera 682 M23 eléctrico y mecánico		L	A	B	Exc. = 15 mm	Acabado	Leva corta Exc. = 13,2 mm	Acabado
	ELEC	23	1+RET	682M23T7CR	Níquel	682M23M7CR	Níquel	
	MEC	23	NA	682M23T7NM	Níquel	682M23M7NM	Níquel	

T70 Perfilera 682 M27 eléctrico y mecánico		L	A	B	Exc. = 15 mm	Acabado	Leva corta Exc. = 13,2 mm	Acabado
	ELEC	27	1	682T71C	Níquel	682M71C	Níquel	
	ELEC	27	2	682T72C	Níquel	682M72C	Níquel	
	ELEC	27	1+RET	682T7CR	Níquel	682M7CR	Níquel	
	MEC	27	NA	682T7NM	Níquel	682M7NM	Níquel	

T70 Redondo regulable		L	A	B	Exc. = 15 mm	Acabado	Leva corta Exc. = 13,2 mm	Acabado
	28			55 T7 03 LN	Níquel	55 M7 03 LN	Níquel	
	28			55 T7 03 LT	Latón	55 M7 03 LT	Latón	
	28			55 T7 05 LN	Níquel	55 M7 05 LN	Níquel	
	28			55 T7 05 LT	Latón	55 M7 05 LT	Latón	

T70 EURO CANDADO		L	A	B	Exc. = 15 mm	Acabado	Leva corta Exc. = 13,2 mm	Acabado
	35	35		T75CL55 L	Latón	M7 5CL55L	Latón	
	35	35		T75CL55 N	Níquel	M7 5CL55N	Níquel	

* Para hacer pedidos de llaves iguales, añadir KA al final de cada referencia.

Cilindro de seguridad T80

Ficha técnica

Modelo de llave plana reversible que goza de una capacidad de combinación excepcional. Gracias a las dos filas de pitones cargados a muelle y a la posibilidad de utilizar pitones laterales.

Seguridad

Amaestramiento

Características

- » Tipo de llave: Plana reversible.
- » Número de filas : 2
- » N° de pitones: 8 de doble diámetro.
- » Tecnología: Tumbler convencional.
- » Combinatoria: Grado 6
- » Amaestramientos: Capacidad media.
- » Resistencia a la corrosión y temperatura: Grado B
- » Sistema antibump.
- » Protección media contra el ganzuado.
- » Protección antitaladro.
- » Resistencia: 100.000 ciclos.
- » 5 llaves de alpaca por cilindro.

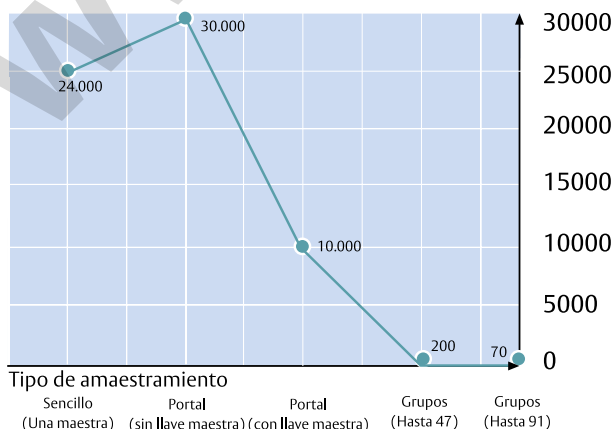
Opciones

- » Embrague de doble seguridad.
- » Sistema modular (para medidas poco habituales o refuerzo del puente)
- » Acabados latón y níquel.
- » Levas: R15, R13 y ruedas dentadas.
- » Posibilidad de amaestramiento, igualamiento y códigos determinados.
- » Amplia gama de medidas y perfiles.

Amaestramiento

El T80 es un sistema ideal para amaestramientos donde el número de funciones de llave diferente es amplio. Es un sistema ideal para amaestramientos residenciales, ya que la segunda fila de pitones mantiene intacta la seguridad relativa a la llave.

Plataforma PIN TUMBLER + pitones pasivos.
N° de llaves propias.



Recomendaciones

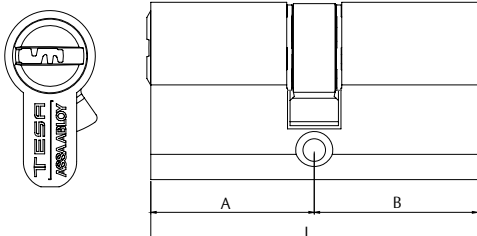
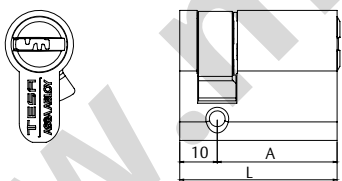
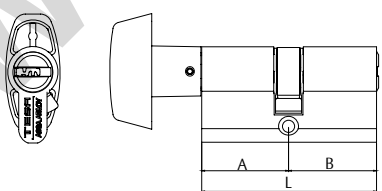
- » Utilice lubricante TESA para prolongar al máximo la vida útil del cilindro.
- » Utilice llaves originales para hacer copias.
- » Por seguridad, cuando cambie o recomiende una medida de cilindro tenga en cuenta que, una vez instalado, éste no debe sobresalir más de 1 mm.



Cilindro de seguridad T80

Perfil europeo

32 uds. (L≤90)
30 uds. (L>90)

Europeo doble		L	A	B	Exc. = 15 mm	Acabado	Leva corta Exc. = 13,2 mm	Acabado	
	60	30	30	T855 30 30 L	Latón	M850 30 30 N	Níquel		
	65	30	35	T855 30 35 L	Latón	M850 30 35 N	Níquel		
	70	30	40	T855 30 40 L	Latón	M850 30 40 N	Níquel		
	70	35	35	T855 35 35 L	Latón	M850 35 35 N	Níquel		
	75	30	45	T855 30 45 L	Latón	M850 30 45 N	Níquel		
	75	35	40	T855 35 40 L	Latón	M850 35 40 N	Níquel		
	80	30	50	T855 30 50 L	Latón	M850 30 50 N	Níquel		
	80	35	45	T855 35 45 L	Latón	M850 35 45 N	Níquel		
	80	40	40	T855 40 40 L	Latón	M850 40 40 N	Níquel		
	85	35	50	T855 35 50 L	Latón	M850 35 50 N	Níquel		
	90	30	60	T855 30 60 L	Latón	M850 30 60 N	Níquel		
	90	35	55	T855 35 55 L	Latón	M850 35 55 N	Níquel		
	90	40	50	T855 40 50 L	Latón	M850 40 50 N	Níquel		
	90	45	45	T855 45 45 L	Latón	M850 45 45 N	Níquel		
	100	30	70	T855 30 70 L	Latón	M850 30 70 N	Níquel		
	100	40	60	T855 40 60 L	Latón	M850 40 60 N	Níquel		
	100	50	50	T855 50 50 L	Latón	M850 50 50 N	Níquel		
	110	30	80	T855 30 80 L	Latón	M850 30 80 N	Níquel		
	110	50	60	T855 50 60 L	Latón	M850 50 60 N	Níquel		
	120	30	90	T855 30 90 L	Latón	M850 30 90 N	Níquel		
120	40	80	T855 40 80 L	Latón	M850 40 80 N	Níquel			
120	60	60	T855 60 60 L	Latón	M850 60 60 N	Níquel			
130	30	100	T855 31 00 L	Latón	M850 31 00 N	Níquel			
140	40	100	T855 41 00 L	Latón	M850 41 00 N	Níquel			
150	50	100	T855 51 00 L	Latón	M850 51 00 N	Níquel			
160	60	100	T855 61 00 L	Latón	M850 61 00 N	Níquel			
Europeo medio		L	A	B	Exc. = 15 mm	Acabado	Exc. = 13,2 mm	Acabado	
	40	30	10	T855 30 10 L	Latón	M850 30 10 N	Níquel		
	45	35	10	T855 35 10 L	Latón	M850 35 10 N	Níquel		
	50	40	10	T855 40 10 L	Latón	M850 40 10 N	Níquel		
	60	50	10	T855 50 10 L	Latón	M850 50 10 N	Níquel		
	70	60	10	T855 60 10 L	Latón	M850 60 10 N	Níquel		
	80	70	10	T855 70 10 L	Latón	M850 70 10 N	Níquel		
	90	80	10	T855 80 10 L	Latón	M850 80 10 N	Níquel		
	100	90	10	T855 90 10 L	Latón	M850 90 10 N	Níquel		
	Europeo botón		L	A	B	Exc. = 15 mm	Acabado	Exc. = 13,2 mm	Acabado
		60	30	30	T85B 30 30 L	Latón	M85B 30 30 N	Níquel	
65		30	35	T85B 30 35 L	Latón	M85B 30 35 N	Níquel		
70		35	35	T85B 35 35 L	Latón	M85B 35 35 N	Níquel		
70		40	30	T85B 40 30 L	Latón	M85B 40 30 N	Níquel		
80		30	50	T85B 30 50 L	Latón	M85B 30 50 N	Níquel		
80		40	40	T85B 40 40 L	Latón	M85B 40 40 N	Níquel		
85		35	50	T85B 35 50 L	Latón	M85B 35 50 N	Níquel		
90		30	60	T85B 30 60 L	Latón	M85B 30 60 N	Níquel		
90		45	45	T85B 45 45 L	Latón	M85B 45 45 N	Níquel		

* Para hacer pedidos de llaves iguales o amaestramientos añadir KA o AM al final de cada referencia, respectivamente.

* El acabado latón en R13 NO DISPONIBLE.

Cilindro de seguridad T80

Perfil europeo

Euro cabezas modulares		L	A	B	-	Acabado	-	Acabado
		30	30	--	T80530LMD	Latón	T80530NMD	Níquel
		45	45	--	T80545LMD	Latón	T80545NMD	Níquel
		60	30	30	T80560LMD	Latón	T80560NMD	Níquel
		75	30	45	T80575LMD	Latón	T80575NMD	Níquel
		90	45	45	T80590LMD	Latón	T80590NMD	Níquel

Euro candado		L	A	B	Referencia	Acabado
		-	-	-	T85CL55L	Latón
		-	-	-	T85CL55N	Níquel

Euro adaptable (4 posiciones)		L	A	B	Referencia	Acabado
		40	30	10	T85W3010L	Latón
		40	30	10	T85W3010N	Níquel

Euro regulable		L	A	B	Referencia	Acabado
		40	30	10	T85R3010L	Latón
		40	30	10	T85R3010N	Níquel
		50	40	10	T85R4010L	Latón
		50	40	10	T85R4010N	Níquel

Euro para cerradura 3520		L	A	B	Referencia	Acabado
		40	30	10	T852520L	Latón
		40	30	10	T852520N	Níquel

* Para hacer pedidos de llaves iguales o amaestramientos añadir KA o AM al final de cada referencia, respectivamente.

Cilindro de seguridad T80

Perfilería redonda

Cerradura TS		Ø	Longitud interior	Longitud exterior	Referencia	Acabado
Interior		28	30	45	T8TS40LC	Latón
		28	30	45	T8TS40LT	Latón
Exterior						

La ref. LC se suministra además con protector exterior y placa de sujeción

Cerradura TS		Ø	Longitud interior	Longitud exterior	Referencia	Acabado
Interior		28	30	Regulable	T8TSRFLC	Latón
		28	30	Regulable	T8TSRFLT	Latón
Exterior						

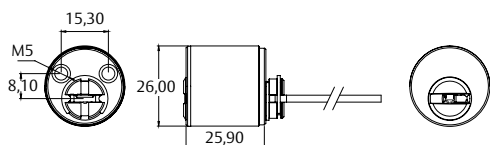
La ref. LC se suministra con placa de sujeción

Redondo regulable		Ø	Longitud interior	Longitud exterior	Referencia	Acabado
Interior		28	-	Regulable	55T805LT	Latón
		28	-	Regulable	55T805LN	Níquel
Exterior						

* Para hacer pedidos de llaves iguales o amaestramientos añadir KA o AM al final de cada referencia, respectivamente.

Cilindro de seguridad T80

Perfilería redonda



Referencia con "H" = Aumon / Referencia con "V" = Serraller

Redondo Aumon / Serraller		Ø	Longitud interior	Longitud exterior	Referencia	Acabado
		26	-	Regulable	T85REGAUHL	Latón
		26	-	Regulable	T85REGAUHN	Níquel
		26	-	Regulable	T85REGAUVL	Latón
		26	-	Regulable	T85REGAUVN	Níquel
Accesorios	Longitud			Referencia	Acabado	
TUBO	22			TUB2526L22L	Latón	
TUBO	22			TUB2526L22N	Níquel	

www.mengual.com

Cilindro de seguridad T80

Perfilería redonda

682		Métrica	Tipo	Función	Referencia	Acabado
		23	Mécanico	-	682M23TSNM	Níquel
		23	Eléctrico	1 micro + retorno	682M23TSCR	Níquel
		27	Mécanico	-	682T8NM	Níquel
		27	Eléctrico	1 micro conmutador	682T81C	Níquel
		27	Eléctrico	1 micro + retorno	682T8CR	Níquel
		27	Eléctrico	2 micro conmutadores	682T82C	Níquel

* Para hacer pedidos de llaves iguales o amaestramientos añadir KA o AM al final de cada referencia, respectivamente.

D

Cilindro de alta seguridad TK6



Ficha técnica

Sistema patentado de llave dentada. Cubre instalaciones de seguridad a un precio medio. La patente del sistema, además de ofrecer mayor grado de seguridad pasiva, permite al usuario controlar en todo momento las copias de llave o cilindro que se hacen. Gracias a la tarjeta de propiedad que se entrega con el cilindro. Solo presentando dicha tarjeta de propiedad se pueden hacer duplicados de llave o cilindro.

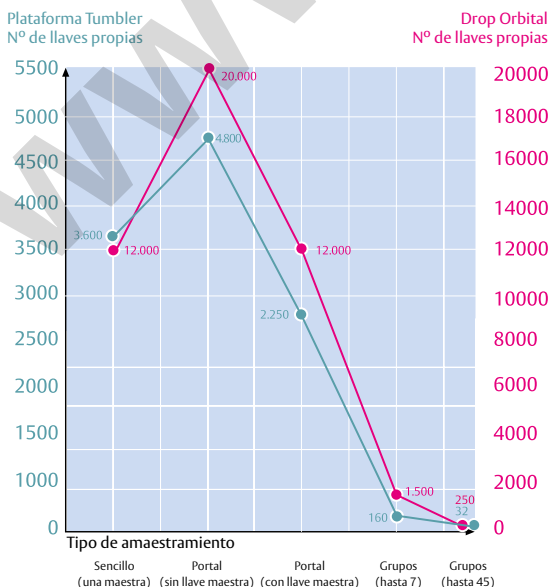
Características

- » Tipo de llave: Dentada, incopiable y patentada.
- » Número de filas : 1
- » Nº de pitones: 6 + 1 sensor de seguridad.
- » Tecnología: KD-A Tumbler y AM DROP ORBITAL.
- » Combinatoria: Grado 6.
- » Resistencia a la corrosión y temperatura: Grado B
- » Sistema Antibump
- » Protección alta contra el ganzuado.
- » Protección antitaladro.
- » Resistencia: 100.000 ciclos.
- » 3 llaves de alpaca por cilindro.
- » Copias protegidas a partir de tarjeta de propiedad.
- » Certificado según norma UNE-EN 1303:2006.

Opciones

- » Acabados: latón y Níquel mate.
- » Formatos disponibles: Llaves diferentes (KD), llaves iguales y a códigos determinados (KA) y amaestramiento (AM).
- » Amplia gama de medidas y perfiles.
- » Puntos de color para diferenciar usuarios (venta aparte. Consultar colores).

Amaestramiento



Normativa

Al igual que ocurre con los principales modelos que TESA incorpora en el catálogo, el TK6 está certificado según los ensayos que especifica la norma europea.

1	6	0	B	0	C	6	0
Resistencia de la llave (Grado 0-1)	Durabilidad (Grado 4 a 6)	Masa de puerta y fuerza de cierre (No aplica en cilindros)	Aptitud para el uso en puertas contafuego (Grados 0-A-B)	Seguridad de personas (No aplica en cilindros)	Resistencia a la corrosión y temperatura (Grados 0, A, B, C)	Seguridad de la llave (Grado 1 a 6)	Resistencia al ataque (Grados 0-A-B-C-D)

*Nota: Con escudo E700, la resistencia al ataque sube al grado 2.

Recomendaciones

- » Utilice lubricante TESA para prolongar al máximo la vida útil del cilindro.
- » Conserve la tarjeta de propiedad para hacer copias.
- » Por seguridad, cuando cambie o recomiende una medida de cilindro tenga en cuenta que, una vez instalado, éste no debe sobresalir más de 1 mm.

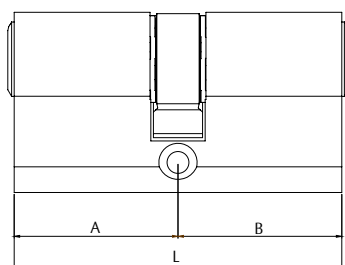


Cilindro de alta seguridad TK6

Patentado

Perfil europeo

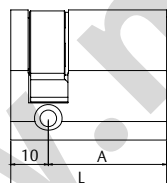
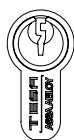
32 uds. (L≤90)
30 uds. (L>90)



Europeo doble

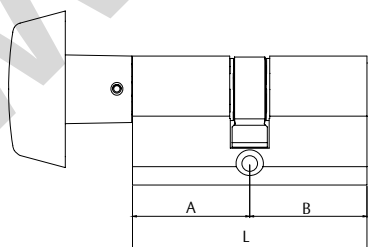
L	A	B	Exc. = 15 mm	Acabado	Leva corta Exc. = 13,2 mm	Acabado
60	30	30	AK635 30 30 L	Latón	AK63M 30 30 N	Níquel
65	30	35	AK635 30 35 L	Latón	AK63M 30 35 N	Níquel
70	30	40	AK635 30 40 L	Latón	AK63M 30 40 N	Níquel
70	35	35	AK635 35 35 L	Latón	AK63M 35 35 N	Níquel
75	30	45	AK635 30 45 L	Latón	AK63M 30 45 N	Níquel
75	35	40	AK635 35 40 L	Latón	AK63M 35 40 N	Níquel
80	30	50	AK635 30 50 L	Latón	AK63M 30 50 N	Níquel
80	35	45	AK635 35 45 L	Latón	AK63M 35 45 N	Níquel
80	40	40	AK635 40 40 L	Latón	AK63M 40 40 N	Níquel
85	35	50	AK635 35 50 L	Latón	AK63M 35 50 N	Níquel
90	30	60	AK635 30 60 L	Latón	AK63M 30 60 N	Níquel
90	35	55	AK635 35 55 L	Latón	AK63M 35 55 N	Níquel
90	40	50	AK635 40 50 L	Latón	AK63M 40 50 N	Níquel
90	45	45	AK635 45 45 L	Latón	AK63M 45 45 N	Níquel
100	30	70	AK635 30 70 L	Latón	AK63M 30 70 N	Níquel
100	40	60	AK635 40 60 L	Latón	AK63M 40 60 N	Níquel
100	50	50	AK635 50 50 L	Latón	AK63M 50 50 N	Níquel
110	30	80	AK635 30 80 L	Latón	AK63M 30 80 N	Níquel
110	50	60	AK635 50 60 L	Latón	AK63M 50 60 N	Níquel
120	30	90	AK635 30 90 L	Latón	AK63M 30 90 N	Níquel
120	40	80	AK635 40 80 L	Latón	AK63M 40 80 N	Níquel
120	60	60	AK635 60 60 L	Latón	AK63M 60 60 N	Níquel
130	30	100	AK635 31 00 L	Latón	AK63M 31 00 N	Níquel
140	40	100	AK635 41 00 L	Latón	AK63M 41 00 N	Níquel
150	50	100	AK635 51 00 L	Latón	AK63M 51 00 N	Níquel
160	60	100	AK635 61 00 L	Latón	AK63M 61 00 N	Níquel

Europeo medio



L	A	B	Exc. = 15 mm	Acabado	Exc. = 13,2 mm	Acabado
40	30	10	AK635 30 10 L	Latón	AK63M 30 10 N	Níquel
45	35	10	AK635 35 10 L	Latón	AK63M 35 10 N	Níquel
50	40	10	AK635 40 10 L	Latón	AK63M 40 10 N	Níquel
60	50	10	AK635 50 10 L	Latón	AK63M 50 10 N	Níquel
70	60	10	AK635 60 10 L	Latón	AK63M 60 10 N	Níquel
80	70	10	AK635 70 10 L	Latón	AK63M 70 10 N	Níquel
90	80	10	AK635 80 10 L	Latón	AK63M 80 10 N	Níquel
100	90	10	AK635 90 10 L	Latón	AK63M 90 10 N	Níquel

Europeo botón



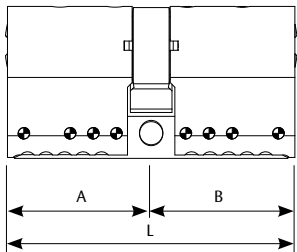
L	A	B	Exc. = 15 mm	Acabado	Exc. = 13,2 mm	Acabado
60	30	30	AK63B 30 30 L	Latón	AK63MB 30 30 N	Níquel
65	30	35	AK63B 30 35 L	Latón	AK63MB 30 35 N	Níquel
70	35	35	AK63B 35 35 L	Latón	AK63MB 35 35 N	Níquel
70	40	30	AK63B 40 30 L	Latón	AK63MB 40 30 N	Níquel
80	30	50	AK63B 30 50 L	Latón	AK63MB 30 50 N	Níquel
80	40	40	AK63B 40 40 L	Latón	AK63MB 40 40 N	Níquel
85	35	50	AK63B 35 50 L	Latón	AK63MB 35 50 N	Níquel
90	30	60	AK63B 30 60 L	Latón	AK63MB 30 60 N	Níquel
90	45	45	AK63B 45 45 L	Latón	AK63MB 45 45 N	Níquel

* Para hacer pedidos de llaves iguales o amaestramientos añadir KA o AM al final de cada referencia, respectivamente.

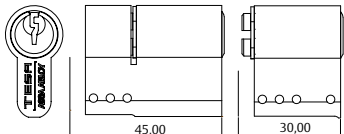
Cilindro de alta seguridad TK6

Patentado

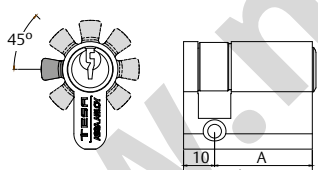
Perfil europeo

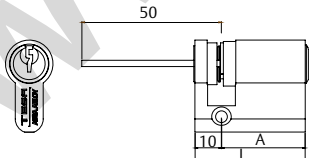
Europeo modular			L	A	B	Leva = 15 mm	Acabado	Leva = 15 mm	Acabado
			145	--	--	AK635145LMD	Latón	AK635145NMD	Níquel
			150	--	--	AK635150LMD	Latón	AK635150NMD	Níquel
			155	--	--	AK635155LMD	Latón	AK635155NMD	Níquel
			160	--	--	AK635160LMD	Latón	AK635160NMD	Níquel
			165	--	--	AK635165LMD	Latón	AK635165NMD	Níquel
			170	--	--	AK635170LMD	Latón	AK635170NMD	Níquel
			175	--	--	AK635175LMD	Latón	AK635175NMD	Níquel
			180	--	--	AK635180LMD	Latón	AK635180NMD	Níquel
			185	--	--	AK635185LMD	Latón	AK635185NMD	Níquel
			190	--	--	AK635190LMD	Latón	AK635190NMD	Níquel
			195	--	--	AK635195LMD	Latón	AK635195NMD	Níquel
200	--	--	AK635200LMD	Latón	AK635200NMD	Níquel			

En el pedido hay que especificar la medida del lado A y B.
La leva, si se quiere corta.

Euro cabezas modulares			L	A	B	Leva = 15 mm	Acabado	Leva = 15 mm	Acabado
			30	30	--	AK6330LMD	Latón	AK6330NMD	Níquel
			45	45	--	AK6345LMD	Latón	AK6345NMD	Níquel
			60	30	30	AK6360LMD	Latón	AK6360NMD	Níquel
			75	30	45	AK6375LMD	Latón	AK6375NMD	Níquel
			90	45	45	AK6390LMD	Latón	AK6390NMD	Níquel

Candado cambiable			L	A	B	Referencia	Acabado
			-	-	-	AK63CL55L	Latón
			-	-	-	AK63CL55N	Níquel

Euro adaptable (8 posiciones)			L	A	B	Referencia	Acabado
			40	30	10	AK63W3010L	Latón
			40	30	10	AK63W3010N	Níquel

Euro regulable			L	A	B	Referencia	Acabado
			40	30	10	AK63R3010L	Latón
			40	30	10	AK63R3010N	Níquel
			50	40	10	AK63R4010L	Latón
			50	40	10	AK63R4010N	Níquel

* Para hacer pedidos de llaves iguales o amaestramientos añadir KA o AM al final de cada referencia, respectivamente.

Cilindro de alta seguridad TK6

Patentado

Perfilería redonda

Redondo regulable		Ø	Longitud interior	Longitud exterior	Referencia	Acabado
	28	-	Regulable	55AK63LT	Latón	
	28	-	Regulable	55AK63NM	Níquel	

682		Métrica	Tipo	Función	Referencia	Acabado
	23	Mécanico	-	AK6682M23NM	Níquel	
	23	Eléctrico	1 micro + retorno	AK6682M23CR	Níquel	

	27	Mécanico	-	AK6682M27NM	Níquel	
	27	Eléctrico	1 micro + retorno	AK6682M27NM	Níquel	

* Para hacer pedidos de llaves iguales o amaestramientos añadir KA o AM al final de cada referencia, respectivamente.

D

Cilindro de alta seguridad TX80



Ficha técnica

Los cilindros TX80 están equipados con sistemas de protección de alta calidad. La patente de sistema le otorga categoría de incopiabile. Además, gracias a los nuevos desarrollos que se van incorporando al sistema, el TX80 está en constante evolución (bumping, ganzuado...etc). Porque el objetivo de TESA es ofrecer al usuario / propietario el grado máximo de seguridad en toda su extensión.

Características

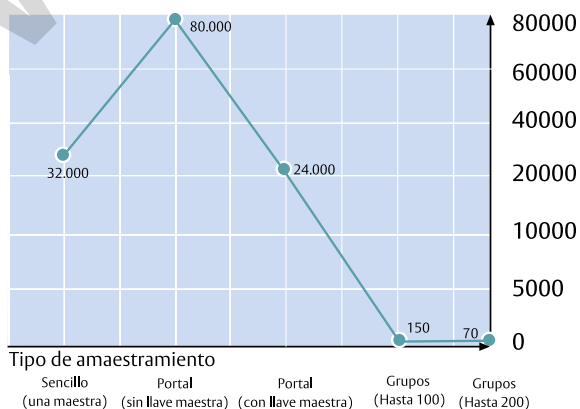
- » Tipo de llave: Plana, incopiabile y patentada.
- » Número de filas : 2
- » Nº de pitones: 8 + 2 sensores de seguridad en la llave.
- » Tecnología: Tumbler de doble diámetro.
- » Combinatoria: Grado 6.
- » Amaestramientos: Capacidad alta.
- » Resistencia a la corrosión y temperatura: Grado B.
- » Sistema Antibump.
- » Protección alta contra el ganzuado.
- » Protección antitaladro grado 2.
- » Protección antiextracción grado 2.
- » Resistencia: 100.000 ciclos.
- » Embrague de doble seguridad.
- » 5 llaves incopiabiles de alpaca por cilindro.
- » Cuello largo.
- » Diseño de llave ergonómico.
- » Copia de llaves y cilindros protegidos a partir de tarjeta de propiedad.
- » Certificado según norma EN 1303.

Opciones

- » Sistema modular (para medidas poco habituales o refuerzo del puente).
- » Acabados latón y níquel.
- » Función "llave de servicio" disponible en perfil europeo.
- » Versión inoxidable.
- » Levas: R15, R13 y ruedas dentadas.
- » Posibilidad de amaestramiento, igualamiento y códigos determinados.
- » Amplia gama de medidas y perfiles.

Amaestramiento

Llaves propias con pitón lateral y sistema multi-perfil. Plataforma PIN TUMBLER



Seguridad	Amaestramiento
*** ***	*** **



Normativa

Al igual que ocurre con los principales modelos que TESA incorpora en el catálogo, el TX80 está certificado según los ensayos que especifica la norma europea.

1	6	0	B	0	C	6	D
Resistencia de la llave (Grado 0-1)	Durabilidad (Grado 4 a 6)	Masa de puerta y fuerza de cierre (No aplica en cilindros)	Aptitud para el uso en puertas cortafuego (Grados 0-A-B)	Seguridad de personas (No aplica en cilindros)	Resistencia a la corrosión y temperatura (Grados 0, A, B, C)	Seguridad de la llave (Grado 1 a 6)	Resistencia al ataque (Grados 0-A-B-C-D)

*Nota: Con escudo E700, la resistencia al ataque sube al grado 2.

Recomendaciones

- » Utilice lubricante TESA para prolongar al máximo la vida útil del cilindro.
- » Conserve la tarjeta de propiedad para hacer copias.
- » Por seguridad, cuando cambie o recomiende una medida de cilindro tenga en cuenta que, una vez instalado, éste no debe sobresalir más de 1 mm.





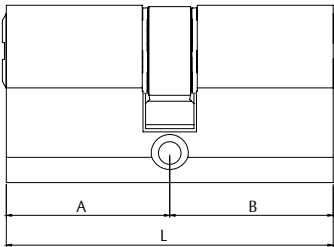

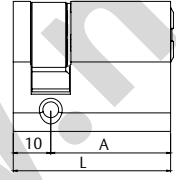

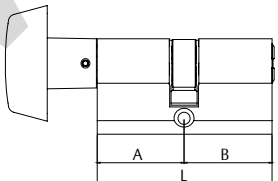

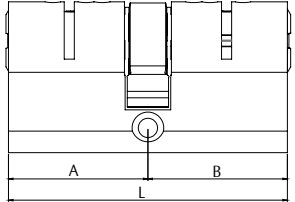
El carácter patentado del sistema, permite al propietario de la instalación, controlar en todo momento las copias de llaves y/o cilindros que se realizan.

Cilindro de alta seguridad TX80

Patentado

Perfil europeo

 12 uds.

Europeo doble		L	A	B	Exc. = 15 mm	Acabado	Leva corta Exc. = 13,2 mm	Acabado
		60	30	30	TX85 30 30 L	Latón	MX80 30 30 N	Níquel
		65	30	35	TX85 30 35 L	Latón	MX80 30 35 N	Níquel
		70	30	40	TX85 30 40 L	Latón	MX80 30 40 N	Níquel
		70	35	35	TX85 35 35 L	Latón	MX80 35 35 N	Níquel
		75	30	45	TX85 30 45 L	Latón	MX80 30 45 N	Níquel
		75	35	40	TX85 35 40 L	Latón	MX80 35 40 N	Níquel
		80	30	50	TX85 30 50 L	Latón	MX80 30 50 N	Níquel
		80	35	45	TX85 35 45 L	Latón	MX80 35 45 N	Níquel
		80	40	40	TX85 40 40 L	Latón	MX80 40 40 N	Níquel
		85	35	50	TX85 35 50 L	Latón	MX80 35 50 N	Níquel
		90	30	60	TX85 30 60 L	Latón	MX80 30 60 N	Níquel
		90	35	55	TX85 35 55 L	Latón	MX80 35 55 N	Níquel
		90	40	50	TX85 40 50 L	Latón	MX80 40 50 N	Níquel
		90	45	45	TX85 45 45 L	Latón	MX80 45 45 N	Níquel
		100	30	70	TX85 30 70 L	Latón	MX80 30 70 N	Níquel
		100	40	60	TX85 40 60 L	Latón	MX80 40 60 N	Níquel
		100	50	50	TX85 50 50 L	Latón	MX80 50 50 N	Níquel
		110	30	80	TX85 30 80 L	Latón	MX80 30 80 N	Níquel
		110	50	60	TX85 50 60 L	Latón	MX80 50 60 N	Níquel
		120	30	90	TX85 30 90 L	Latón	MX80 30 90 N	Níquel
		120	40	80	TX85 40 80 L	Latón	MX80 40 80 N	Níquel
		120	60	60	TX85 60 60 L	Latón	MX80 60 60 N	Níquel
		130	30	100	TX85 31 00 L	Latón	MX80 31 00 N	Níquel
		140	40	100	TX85 41 00 L	Latón	MX80 41 00 N	Níquel
		150	50	100	TX85 51 00 L	Latón	MX80 51 00 N	Níquel
		160	60	100	TX85 61 00 L	Latón	MX80 61 00 N	Níquel
Europeo medio		L	A	B	Exc. = 15 mm	Acabado	Exc. = 13,2 mm	Acabado
		40	30	10	TX85 30 10 L	Latón	MX80 30 10 N	Níquel
		45	35	10	TX85 35 10 L	Latón	MX80 35 10 N	Níquel
		50	40	10	TX85 40 10 L	Latón	MX80 40 10 N	Níquel
		60	50	10	TX85 50 10 L	Latón	MX80 50 10 N	Níquel
		70	60	10	TX85 60 10 L	Latón	MX80 60 10 N	Níquel
		80	70	10	TX85 70 10 L	Latón	MX80 70 10 N	Níquel
		90	80	10	TX85 80 10 L	Latón	MX80 80 10 N	Níquel
		100	90	10	TX85 90 10 L	Latón	MX80 90 10 N	Níquel
Europeo botón		L	A	B	Exc. = 15 mm	Acabado	Exc. = 13,2 mm	Acabado
		60	30	30	TX8B 30 30 L	Latón	MX8B 30 30 N	Níquel
		65	30	35	TX8B 30 35 L	Latón	MX8B 30 35 N	Níquel
		70	35	35	TX8B 35 35 L	Latón	MX8B 35 35 N	Níquel
		70	40	30	TX8B 40 30 L	Latón	MX8B 40 30 N	Níquel
		80	30	50	TX8B 30 50 L	Latón	MX8B 30 50 N	Níquel
		80	40	40	TX8B 40 40 L	Latón	MX8B 40 40 N	Níquel
		85	35	50	TX8B 35 50 L	Latón	MX8B 35 50 N	Níquel
		60	30	30	TX8BTB3030L	Latón	MX8BTB3030N	Níquel
		65	35	30	TX8BTB3530L	Latón	MX8BTB3530N	Níquel
Europeo función asistenta (giro limitado)		L	A	B	Exc. = 15 mm	Acabado	Exc. = 15 mm	Acabado
		60	30	30	TX85 30 30 LLIM	Latón	TX85 30 30 NLIM	Níquel
		70	30	40	TX85 30 40 LLIM	Latón	TX85 30 40 NLIM	Níquel
		70	35	35	TX85 35 35 LLIM	Latón	TX85 35 35 NLIM	Níquel
		80	40	40	TX85 40 40 LLIM	Latón	TX85 40 40 NLIM	Níquel
		90	40	50	TX85 40 50 LLIM	Latón	TX85 40 50 NLIM	Níquel
		90	45	45	TX85 45 45 LLIM	Latón	TX85 45 45 NLIM	Níquel

Estas referencias se suministran con 4 llaves de propietario y una de asistenta.

Tanto en lado A como B incluyen la función

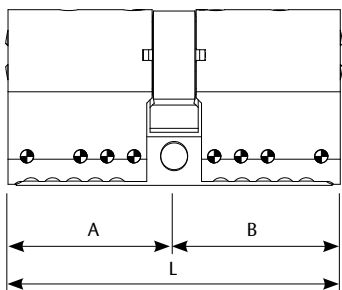
* Para hacer pedidos de llaves iguales o amaestramientos añadir KA o AM al final de cada referencia, respectivamente.

** El sistema butler permite la apertura con llave por el exterior aunque alguien esté bloqueando el botón por dentro.

Cilindro de alta seguridad TX80

Patentado

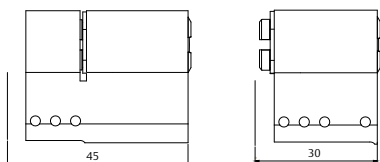
Euro doble modular



En el pedido hay que especificar la medida del lado A y B. La leva, si se quiere corta. * Montados en fábrica

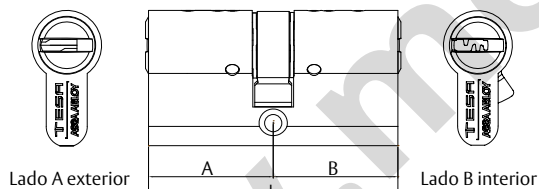
L	A	B	Exc. = 15 mm	Acabado	Exc. = 15 mm	Acabado
140	--	--	TX855140LMD	Latón	TX855140NMD	Níquel
145	--	--	TX855145LMD	Latón	TX855145NMD	Níquel
150	--	--	TX855150LMD	Latón	TX855150NMD	Níquel
155	--	--	TX855155LMD	Latón	TX855155NMD	Níquel
160	--	--	TX855160LMD	Latón	TX855160NMD	Níquel
165	--	--	TX855165LMD	Latón	TX855165NMD	Níquel
170	--	--	TX855170LMD	Latón	TX855170NMD	Níquel
175	--	--	TX855175LMD	Latón	TX855175NMD	Níquel
180	--	--	TX855180LMD	Latón	TX855180NMD	Níquel
185	--	--	TX855185LMD	Latón	TX855185NMD	Níquel
190	--	--	TX855190LMD	Latón	TX855190NMD	Níquel
195	--	--	TX855195LMD	Latón	TX855195NMD	Níquel
200	--	--	TX855200LMD	Latón	TX855200NMD	Níquel

Euro cabezas modulares



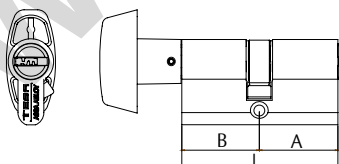
L	A	B	-	Acabado	-	Acabado
30	30	--	TX8530LMD	Latón	TX8530NMD	Níquel
45	45	--	TX8545LMD	Latón	TX8545NMD	Níquel
60	30	30	TX8560LMD	Latón	TX8560NMD	Níquel
75	30	45	TX8575LMD	Latón	TX8575NMD	Níquel
90	45	45	TX8590LMD	Latón	TX8590NMD	Níquel

Euro doble inoxidable



L	A	B	Exc. = 15 mm	Acabado	Exc. = 15 mm	Acabado
	Guardapolvos	Normal				
60	30	30	TX8G3030L	Latón	TX8G3030N	Níquel
70	30	40	TX8G3040L	Latón	TX8G3040N	Níquel
70	35	35	TX8G3535L	Latón	TX8G3535N	Níquel
75	40	40	TX8G4040L	Latón	TX8G4040N	Níquel
80	35	45	TX8G3545L	Latón	TX8G3545N	Níquel
80	40	40	TX8G4040L	Latón	TX8G4040N	Níquel

Euro botón inoxidable



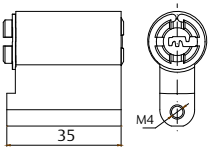
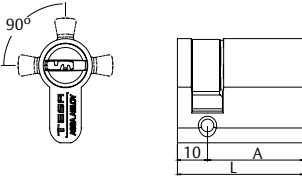
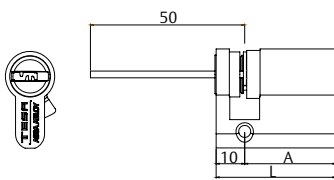
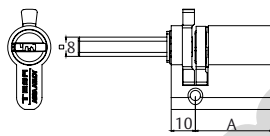
L	A	B	Exc. = 15 mm	Acabado	Exc. = 15 mm	Acabado
	Guardapolvos	Botón				
60	30	30	TX8G3030BL	Latón	TX8G3030BN	Níquel
70	30	40	TX8G3040BL	Latón	TX8G3040BN	Níquel
75	40	35	TX8G4035BL	Latón	TX8G4035BN	Níquel
85	50	35	TX8G5035BL	Latón	TX8G5035BN	Níquel

* Para hacer pedidos de llaves iguales o amaestramientos añadir KA o AM al final de cada referencia, respectivamente.

Cilindro de alta seguridad TX80

Patentado

Perfil europeo

Euro candado		L	A	B	Referencia	Acabado
		-	-	-	TX85CL55L	Latón
		-	-	-	TX85CL55N	Níquel
Euro adaptable		L	A	B	Referencia	Acabado
		40	30	10	TX8W3010L (4 posiciones)	Latón
		40	30	10	TX8W3010N (4 posiciones)	Níquel
		40	30	10	TX8A3010L (8 posiciones)	Latón
		40	30	10	TX8A3010N (8 posiciones)	Níquel
Euro regulable		L	A	B	Referencia	Acabado
		40	30	10	TX8R3010L	Latón
		40	30	10	TX8R3010N	Níquel
		50	40	10	TX8R4010L	Latón
		50	40	10	TX8R4010N	Níquel
Euro para cerradura 3520		L	A	B	Referencia	Acabado
		40	30	10	TX82520L	Latón
		40	30	10	TX82520N	Níquel

* Para hacer pedidos de llaves iguales o amaestramientos añadir KA o AM al final de cada referencia, respectivamente.

Cilindro de alta seguridad TX80

Patentado

Perfilería redonda

Cerradura TS		Ø	Longitud interior	Longitud exterior	Referencia	Acabado
Interior		28	30	45	TX8TS40LC	Latón
		28	30	45	TX8TS40LT	Latón
Exterior						

La ref. LC se suministra además con protector exterior y placa de sujeción

Cerradura TS		Ø	Longitud interior	Longitud exterior	Referencia	Acabado
Interior		28	30	Regulable	TX8TSRFLC	Latón
		28	30	Regulable	TX8TSRFLT	Latón
Exterior						

La ref. LC se suministra con placa de sujeción

Cerradura Multifort		Ø	Longitud interior	Longitud exterior	Referencia	Acabado
Interior		28	31	Regulable	TX8TSCOLC	Latón
		28	31	Regulable	TX8TSCOL	Latón
Exterior						

* La referencia terminada en ...COLC incluye el escudo exterior.

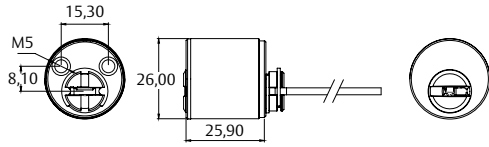
Redondo regulable		Ø	Longitud interior	Longitud exterior	Referencia	Acabado
Interior		28	-	Regulable	55TX85LT	Latón
		28	-	Regulable	55TX85LN	Níquel
Exterior						

* Para hacer pedidos de llaves iguales o amaestramientos añadir KA o AM al final de cada referencia, respectivamente.

Cilindro de alta seguridad TX80

Patentado

Perfilería redonda



Referencia con "H" = Aumon / Referencia con "V" = Serraller

Redondo Aumon / Serraller		Ø	Longitud interior	Longitud exterior	Referencia	Acabado
		26	-	Regulable	TX85REGAUHL	Latón
		26	-	Regulable	TX85REGAUHN	Níquel
		26	-	Regulable	TX85REGAUVL	Latón
		26	-	Regulable	TX85REGAUVN	Níquel
Accesorios	Longitud			Referencia	Acabado	
TUBO	22			TUB2526L22L	Latón	
TUBO	22			TUB2526L22N	Níquel	

D

Cilindro de alta seguridad TX80

Patentado

Perfilería redonda

682		Métrica	Tipo	Función	Referencia	Acabado
		23	Mécanico	-	682M23SE5NM	Níquel
		23	Mécanico	Llave 2 Pos.	682M23TX802P	Níquel
		23	Eléctrico	1 micro + retorno	682M23SE5CR	Níquel
		27	Mécanico	-	682TX8NM	Níquel
		27	Eléctrico	1 micro conmutador	682TX81C	Níquel
		27	Eléctrico	1 micro + retorno	682TX8CR	Níquel
		27	Eléctrico	2 micro conmutadores	682TX82C	Níquel

* Para hacer pedidos de llaves iguales o amaestramientos añadir KA o AM al final de cada referencia, respectivamente.

Cilindro de alta seguridad TK100



Ficha técnica

Los cilindros TK100 están equipados con sistemas de protección exclusivos. Esta nueva versión incorpora, además de la patente de sistema, que le otorga la categoría de incopiable, un novedoso sistema de combinación orbital que supera con creces el grado máximo de seguridad relativa a la llave que especifica la normativa europea. Además, gracias a este nuevo concepto de fabricación, el TK100 mejora notablemente frente a métodos de apertura no destructivos (bumping, ganzuado..) Además, y con objeto de ofrecer el grado máximo de seguridad en toda su extensión, esta nueva versión de cilindro incorpora protecciones excepcionales contra el taladrado. Porque además de incorporar múltiples pasadores antitaladro de metal duro, se monta con un escudo integrado en el rotor. Con este sistema, TESA comienza una nueva andadura que marcará el futuro de toda la gama de cilindros.

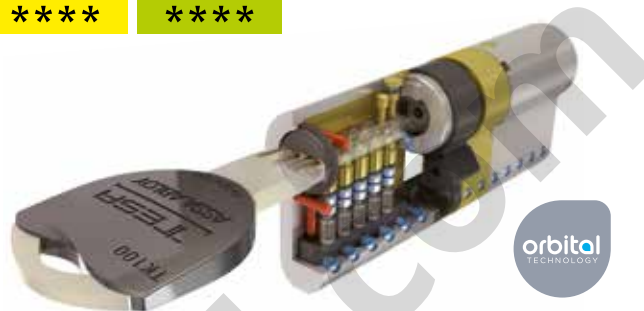
Características

- » Tipo de llave: Plana, incopiable y patentada.
- » Número de filas : 2
- » Nº de pitones: 10 + 2 sensores de seguridad en la llave.
- » Tecnología: DROP ORBITAL (Exclusiva TESA)
- » Combinatoria: Supera ampliamente el grado 6 de la norma.
- » Amaestramientos: Capacidad superior sin necesidad de utilizar pitones pasivos.
- » Resistencia a la corrosión y temperatura: Grado C
- » Antibump avanzado.
- » Protección superior contra el ganzuado.
- » Protección antitaladro superior al grado máximo especificado en la norma europea.
- » Rotor antiextracción.
- » Pasadores anticorona en frente rotor.
- » Puente del cuerpo reforzado en acero, de serie.
- » Resistencia: 200.000 ciclos.
- » Embrague de doble seguridad, de serie.
- » 5 llaves de cuello estrecho por cilindro.
- » Nuevo diseño de llave ergonómico.
- » Copia de llaves y cilindros protegidos a partir de tarjeta de propiedad.
- » Certificado según norma EN 1303.

Amaestramiento

La nueva tecnología exclusiva que TESA ha conseguido patentar otorga al TK100 los niveles de seguridad más altos que podemos encontrar en el mercado. Por eso, el TK100 es el cilindro ideal para instalaciones amaestradas. No importa el tipo de amaestramiento requerido. El TK100 conseguirá, con creces, solucionar todo tipo de planes de cierre.

Seguridad **** ****	Amaestramiento **** ****
---------------------------	--------------------------------



Normativa

Al igual que ocurre con los principales modelos que TESA incorpora en el catálogo, el TK100 está certificado según los ensayos que especifica la norma europea. Se clasifica con los grados más altos en todos los apartados.

1	6	0	B	0	C	6	D
Resistencia de la llave (Grado 0-1)	Durabilidad (Grado 4 a 6)	Masa de puerta y fuerza de cierre (No aplica en cilindros)	Aptitud para el uso en puertas cortafuego (Grados 0-A-B)	Seguridad de personas (No aplica en cilindros)	Resistencia a la corrosión y temperatura (Grados 0, A, B, C)	Seguridad de la llave (Grado 1 a 6)	Resistencia al ataque (Grados 0-A-B-C-D)

Recomendaciones

- » Utilice lubricante TESA para prolongar al máximo la vida útil del cilindro.
- » Conserve la tarjeta de propiedad para hacer copias.
- » Por seguridad, cuando cambie o recomiende una medida de cilindro tenga en cuenta que, una vez instalado, éste no debe sobresalir más de 1 mm.


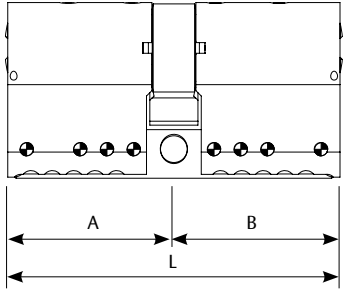

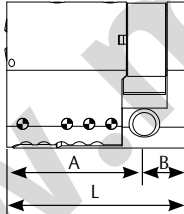

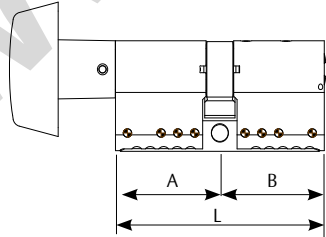


Cilindro de alta seguridad TK100

Patentado

Perfil europeo

 12 uds.

Europeo doble		L	A	B	Exc. = 15 mm	Acabado	Leva corta Exc. = 13,2 mm	Acabado
		60	30	30	TK15 30 30 L	Latón	MK15 30 30 N	Níquel
		65	30	35	TK15 30 35 L	Latón	MK15 30 35 N	Níquel
		70	30	40	TK15 30 40 L	Latón	MK15 30 40 N	Níquel
		70	35	35	TK15 35 35 L	Latón	MK15 35 35 N	Níquel
		75	30	45	TK15 30 45 L	Latón	MK15 30 45 N	Níquel
		75	35	40	TK15 35 40 L	Latón	MK15 35 40 N	Níquel
		80	30	50	TK15 30 50 L	Latón	MK15 30 50 N	Níquel
		80	35	45	TK15 35 45 L	Latón	MK15 35 45 N	Níquel
		80	40	40	TK15 40 40 L	Latón	MK15 40 40 N	Níquel
		85	35	50	TK15 35 50 L	Latón	MK15 35 50 N	Níquel
		90	30	60	TK15 30 60 L	Latón	MK15 30 60 N	Níquel
		90	35	55	TK15 35 55 L	Latón	MK15 35 55 N	Níquel
		90	40	50	TK15 40 50 L	Latón	MK15 40 50 N	Níquel
		90	45	45	TK15 45 45 L	Latón	MK15 45 45 N	Níquel
		100	30	70	TK15 30 70 L	Latón	MK15 30 70 N	Níquel
		100	40	60	TK15 40 60 L	Latón	MK15 40 60 N	Níquel
		100	50	50	TK15 50 50 L	Latón	MK15 50 50 N	Níquel
		110	30	80	TK15 30 80 L	Latón	MK15 30 80 N	Níquel
		110	50	60	TK15 50 60 L	Latón	MK15 50 60 N	Níquel
		120	30	90	TK15 30 90 L	Latón	MK15 30 90 N	Níquel
		120	40	80	TK15 40 80 L	Latón	MK15 40 80 N	Níquel
		120	60	60	TK15 60 60 L	Latón	MK15 60 60 N	Níquel
		130	30	100	TK15 31 00 L	Latón	MK15 31 00 N	Níquel
		140	40	100	TK15 41 00 L	Latón	MK15 41 00 N	Níquel
		150	50	100	TK15 51 00 L	Latón	MK15 51 00 N	Níquel
		160	60	100	TK15 61 00 L	Latón	MK15 61 00 N	Níquel
Europeo medio (8 posiciones de serie)		L	A	B	Exc. = 15 mm	Acabado	Exc. = 13,2 mm	Acabado
		40	30	10	TK15 30 10 L	Latón	MK15 30 10 N	Níquel
		45	35	10	TK15 35 10 L	Latón	MK15 35 10 N	Níquel
		50	40	10	TK15 40 10 L	Latón	MK15 40 10 N	Níquel
		60	50	10	TK15 50 10 L	Latón	MK15 50 10 N	Níquel
		70	60	10	TK15 60 10 L	Latón	MK15 60 10 N	Níquel
		80	70	10	TK15 70 10 L	Latón	MK15 70 10 N	Níquel
		90	80	10	TK15 80 10 L	Latón	MK15 80 10 N	Níquel
		100	90	10	TK15 90 10 L	Latón	MK15 90 10 N	Níquel
Europeo botón		L	A	B	Exc. = 15 mm	Acabado	Exc. = 13,2 mm	Acabado
		60	30	30	TK1B 30 30 L	Latón	MK1B 30 30 N	Níquel
		65	30	35	TK1B 30 35 L	Latón	MK1B 30 35 N	Níquel
		70	35	35	TK1B 35 35 L	Latón	MK1B 35 35 N	Níquel
		70	40	30	TK1B 40 30 L	Latón	MK1B 40 30 N	Níquel
		80	30	50	TK1B 30 50 L	Latón	MK1B 30 50 N	Níquel
		80	40	40	TK1B 40 40 L	Latón	MK1B 40 40 N	Níquel
		85	35	50	TK1B 35 50 L	Latón	MK1B 35 50 N	Níquel
		90	30	30	TK1BTB3030L	Latón	MK1BTB3030N	Níquel
		90	35	30	TK1BTB3530L	Latón	MK1BTB3530N	Níquel

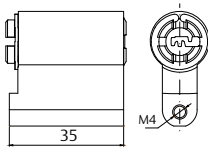
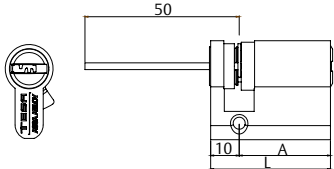
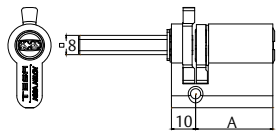
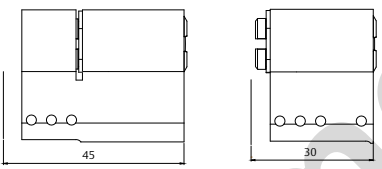
* Para hacer pedidos de llaves iguales o amaestramientos añadir KA o AM al final de cada referencia, respectivamente.

** El sistema butler permite la apertura con llave por el exterior aunque alguien esté bloqueando el botón por dentro. Es una solución pensada para aulas, geriátricos...etc."

Cilindro de alta seguridad TK100

Patentado

Perfil europeo

Euro candado		L	A	B	Referencia	Acabado		
		-	-	-	TK15CL55L	Latón		
		-	-	-	TK15CL55N	Níquel		
Euro regulable		L	A	B	Referencia	Acabado		
		40	30	10	TK1R3010L	Latón		
		40	30	10	TK1R3010N	Níquel		
		50	40	10	TK1R4010L	Latón		
		50	40	10	TK1R4010N	Níquel		
Euro para cerradura 3520		L	A	B	Referencia	Acabado		
		40	30	10	TK12520L	Latón		
		40	30	10	TK12520N	Níquel		
Euro cabezas modulares		L	A	B	-	Acabado	-	Acabado
		30	30	--	TK1530LMD	Latón	TK1530NMD	Níquel
		45	45	--	TK1545LMD	Latón	TK1545NMD	Níquel
		60	30	30	TK1560LMD	Latón	TK1560NMD	Níquel
		75	30	45	TK1575LMD	Latón	TK1575NMD	Níquel
		90	45	45	TK1590LMD	Latón	TK1590NMD	Níquel

* Para hacer pedidos de llaves iguales o amaestramientos añadir KA o AM al final de cada referencia, respectivamente.

Cilindro de alta seguridad TK100

Patentado

Perfilería redonda

Cerradura TS		Ø	Longitud interior	Longitud exterior	Referencia	Acabado
Interior		28	30	45	TK1TS40LC	Latón
		28	30	45	TK1TS40LT	Latón
Exterior						

La ref. LC se suministra además con protector exterior y placa de sujeción

Cerradura TS		Ø	Longitud interior	Longitud exterior	Referencia	Acabado
Interior		28	30	Regulable	TK1TSRFLC	Latón
		28	30	Regulable	TK1TSRFLT	Latón
Exterior						

La ref. LC se suministra con placa de sujeción

Cerradura Multifort		Ø	Longitud interior	Longitud exterior	Referencia	Acabado
Interior		28	31	Regulable	TK1TSCOLC	Latón
		28	31	Regulable	TK1TSCOL	Latón
Exterior						

* La referencia terminada en ...COLC incluye el escudo exterior.

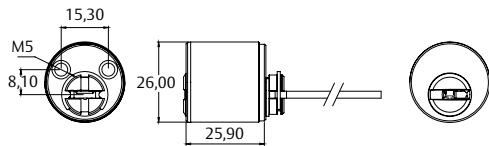
Redondo regulable		Ø	Longitud interior	Longitud exterior	Referencia	Acabado
Interior		28	-	Regulable	55TK15LT	Latón
		28	-	Regulable	55TK15LN	Níquel
Exterior						

* Para hacer pedidos de llaves iguales o amaestramientos añadir KA o AM al final de cada referencia, respectivamente.

Cilindro de alta seguridad TK100

Patentado

Perfilería redonda



Referencia con "H" = Aumon / Referencia con "V" = Serraller

Redondo Aumon / Serraller	Ø	Longitud interior	Longitud exterior	Referencia	Acabado
	26	-	Regulable	TK15REGAUHL	Latón
	26	-	Regulable	TK15REGAUHN	Níquel
	26	-	Regulable	TK15REGAUVL	Latón
	26	-	Regulable	TK15REGAUVN	Níquel
Accesorios	Longitud			Referencia	Acabado
TUBO	22			TUB2526L22L	Latón
TUBO	22			TUB2526L22N	Níquel

D

Cilindro de alta seguridad TK100

Patentado

Perfilería redonda

682		Métrica	Tipo	Función	Referencia	Acabado
		23	Mécanico	-	682M23TK1NM	Níquel
		23	Eléctrico	1 micro + retorno	682M23TK1CR	Níquel
		27	Mécanico	-	682TK1NM	Níquel
		27	Eléctrico	1 micro conmutador	682TK11C	Níquel
		27	Eléctrico	1 micro + retorno	682TK1CR	Níquel
		27	Eléctrico	2 micro conmutadores	682TK12C	Níquel

* Para hacer pedidos de llaves iguales o amaestramientos añadir KA o AM al final de cada referencia, respectivamente.

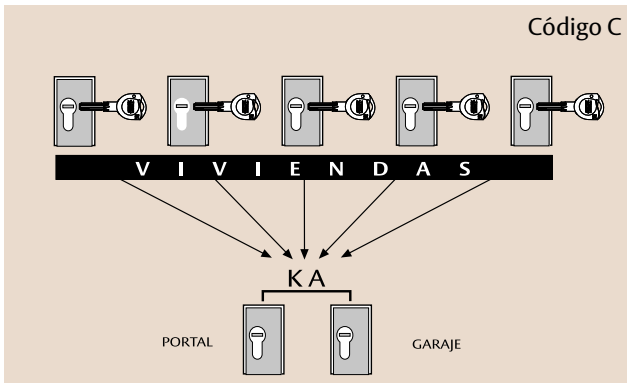
Amaestramientos



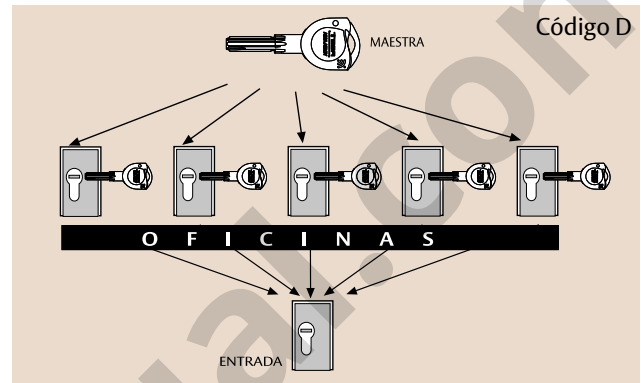
¿Qué es un amaestramiento?

Es un sistema planificado de cierre en el que una llave abre más de un cilindro, tenga su llave propia o no. Para oficinas, viviendas y empresas de distintas dimensiones, el amaestramiento es la solución inmediata que permite establecer un control del acceso, así como la reducción del número de llaves a manejar: seguridad y comodidad. A continuación se muestran los gráficos de los más habituales.

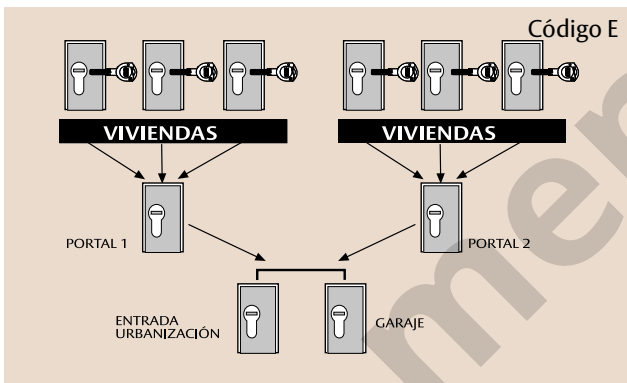
Comunidad (portal sencillo)



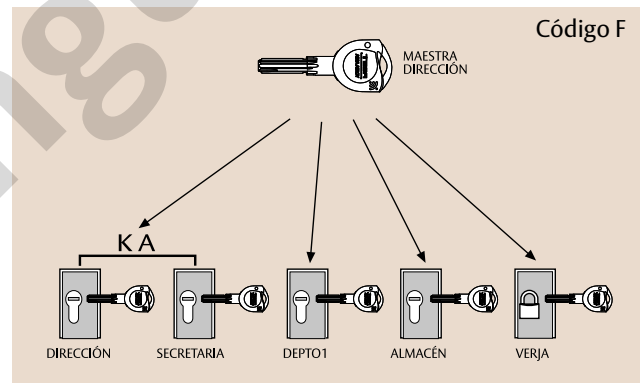
Empresa (portal con maestra)



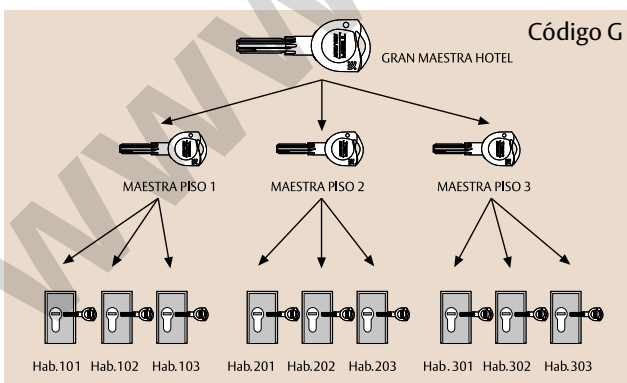
Comunidad (portal con comunes)



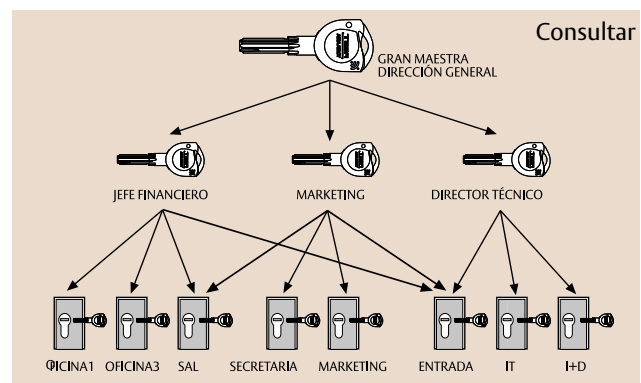
Oficina (sencillo)



Hotel (grupos)



Empresa (cruzado)



¿Cómo pedimos un amaestramiento?

1. Referencias de amaestramiento por cada cilindro

TESA le ofrece la posibilidad de utilizar su servicio de amaestramientos, cualquiera que sea el modelo de cilindro que Vd. haya elegido. Añadir a la referencia del cilindro suelto, KA cuando sean llaves iguales o a un nº de llave y AM para el resto de los amaestramientos.

Ejemplo LLAVES IGUALES:

TX853030NKA

Ejemplo AMAESTRAMIENTO:

TX853030NAM

2. Añadimos un recargo en función del tipo de amaestramiento

Referencia			
Tipo	Sistema	Código	Descripción del código
		A	Llaves iguales
	TE5	B	A un nº de llave
	TD5	C	Amaestramiento de portal sencillo
	T60	D	Amaestramiento de portal con maestra
REC1	TD60	E	Amaestramiento de portal con comunes
REC124 (24h.)	T80	F	Amaestramiento sencillo
REC148 (48h.)	TX8	G	Amaestramiento grupos gran maestra y submaestras
	TK6	H	Amaestramiento cruzado sencillo
	TK1	I	Más complejo: consultar
		K	Amaestramiento de obra o cambio de clave

Ver descripción de tipos de amaestramiento en la página anterior.

Ejemplo de amaestramiento de cilindro TK100 en llaves iguales: REC1TK1A

Nota; Amaestramientos sencillos, de grupos o portal con más de 200 funciones de llave diferentes, podrán ser facturados con el recargo H ó I. Ello dependerá del número total de funciones y sistema elegido para hacer el amaestramiento.

Descuento por llave de menos

Referencia	Descripción	Notas
LLAMENTE5	Dto. llave de menos TE5	Sólo a partir de 100 und.
LLAMENTD5	Dto. llave de menos TD5	-
LLAMENT60	Dto. llave de menos T60	-
LLAMENTD60	Dto. llave de menos TD60	-
LLAMENT70	Dto. llave de menos T70	-
LLAMENT80	Dto. llave de menos T80	-
LLAMENTX80	Dto. llave de menos TX80	-
LLAMENTK6	Dto. llave de menos TK6	-
LLAMENT10	Dto. llave de menos T10	-
LLAMENTK100	Dto. llave de menos TK100	-

Marcado de llaves y cilindros

Referencia	Descripción
MARCARLLA	Marcado especial de llaves
MARCARCIL	Marcado de cilindros

Máximo 8 caracteres alfanuméricos por cilindro o llave.

Llaves suplementarias

Sistema	Material	Llave suplementaria
Borja	Acero	LLAVSUBJ
TE5	Acero	LLAVSUAH
TE5	Latón níquel	LLAVSUAL
TD5	Latón níquel	LLAVSUTD5
T60	Latón níquel	LLAVSUT60
TD60	Latón níquel	LLAVSUTD60
T70	Latón níquel	LLAVSUT70
T80	Alpaca	LLAVSUT80
TX80	Alpaca	LLAVSUTX8
TK6	Alpaca	LLAVSUTK6ALP
T10	Alpaca	LLAVSUT10
TK100	Alpaca	LLAVSUTK100

Amaestramientos

TESA BRUJO. Servicio Express de AMAESTRAMIENTOS

SERVICIO DE AMAESTRAMIENTOS ON-LINE

El servicio TESA 24 horas entrega el amaestramiento al transportista en 24 horas, computadas en días laborales (Calendario TESA Irún), desde que se introduce el pedido aceptado por TESA.

No se cobrarán los portes en los pedidos tramitados mediante este servicio.

El sistema se basa en la plataforma TESA WIZARD de introducción de pedidos On-Line. (Para darse de alta, contactar con TESA).

Condiciones:

- Máximo 100 cilindros/pedido. Cuando sean cantidades mayores no se podrán "partir" en varios pedidos.
- Todo cliente que tramite un pedido online antes de las 17:00h tiene garantizada la expedición al día siguiente (laborable). Si hubiera alguna causa excepcional saldría un mensaje para VºBº cliente.
- Los pedidos 24 horas no se pueden anular.
- Sera necesario registrarse como usuario de TESA WIZARD. Cada cliente estará identificado y dispondrá de un código de usuario y contraseña.

GAMA

Llave serreta (TE5-TE6-TD5)

Cilindro doble o botón:

- » Desde 30x30 hasta 50x50 con incrementos de 5mm con excéntrica R15 en acabados LATON y NIQUEL
- » Medidas 30x30 - 35x35 - 30x40 - 40x40 - 30x50 con excéntrica R13 (Acabado solo NIQUEL)

Medio cilindro:

- » Desde 30X10 - 35X10 - 40X10 - 50X10 y 30Rx10 (Regulable) con excéntrica R15 en acabados LATON y NIQUEL.
- » Medida 30X10 con excéntrica R13 y acabado solo NIQUEL.

Llave plana (T60-TD60-T80-TX80):

Cilindro doble o botón:

- » Desde 30X30 hasta 40X40 con incrementos de 5mm con excéntrica R15 y acabados LATON y NIQUEL.
- » Medidas 30X30 - 35X35 - 30X40 - 40X40 - 30X50 con excéntrica R13 (Acabado solo NIQUEL.)

Medio cilindro:

- » Medidas 30X10 - 35X10 - 40X10 con excéntrica R15 y acabados LATON y NIQUEL.
- » Medida 30X10 con excéntrica R13 y acabado solo NIQUEL.

Cilindro 682:

- » M23 y M27 (+48h extra).
- » Accionamiento eléctrico y mecánico.
- » Acabados NIQUEL.



NOVEDAD
AHORA TAMBIÉN en
TD5 - TD60 - TX80

Referencia		Descripción	
Tipo	Sistema		
REC124	TE5 TE6 T60 T80	A	Llaves iguales
		B	A un nº de llave
		C	Amaestramiento de portal sencillo
		D	Amaestramiento de portal con maestra
		E	Amaestramiento de portal con comunes
		F	Amaestramiento sencillo
		G	Amaestramiento grupos gran maestra y submaestras

Nota: Excéntrica 13,2 mm (para metálicas) válido en sistema TE5, T60 y T80 medidas 30x30, 30x40, 35x35, 30x10, 30x50, 40x40, 30Bx30 (sólo LN).

Cuando en el pedido exista algún cilindro no detallado en la gama (por cantidad, referencia especial o complejidad) se deberá consultar a fábrica para dar un nuevo plazo.

Amaestramientos

TESA BRUJO. Servicio Express de COPIAS DE LLAVES

NOVEDAD

El servicio TESA 24H incluye también el servicio de COPIAS DE LLAVES ON LINE, con entrega al transportista en 24h, computadas en días laborables (Calendario TESA, Irún). Las copias de llaves a través de TESA WIZARD están disponibles para los siguientes sistemas y formatos:

FORMATOS

- » Copias de llaves KD y KA.
- » Copias de llaves de cilindros AM (tanto calculados en TESA WIZARD como fuera de WIZARD).

SISTEMAS

- » TE5
- » TD5
- » TE6 (Estría KT1)
- » T60
- » TD60
- » T70
- » T80
- » TK6 (Estría K1D)
- » TX80 (Tanto V2 como VD)
- » TK100

HORARIO/SERVICIO

TESA realizar pedidos con un SERVICIO 24H (Material a disposición en el almacén) siempre y cuando los pedidos se introduzcan antes de las 17:00h. A partir de esta hora, se añaden 24h adicionales.

PEDIDOS/LINEAS/PORTE

TESA recomienda agrupar el máximo de copias de llaves en un mismo pedido para así generar un único envío y como consecuencia un único porte. Se podrán solicitar copias de diferentes referencias de llave en un mismo pedido. El software genera UN PORTE POR CADA PEDIDO.

No se podrán AGRUPAR VARIOS PEDIDOS EN UN UNICO PORTE, pero el programa TESA WIZARD nos da la opción de incluir todas las líneas de copias en un solo pedido utilizando la opción BORRADOR.

TESA 48 HORAS

El servicio TESA 48 horas entrega el amaestramiento al transportista en 48 horas, computadas en días laborables (calendario TESA, Irún) desde el momento en que se introduce el pedido aceptado por TESA. No hay incremento sobre el recargo establecido para cada amaestramiento.

NOVEDAD
AHORA TAMBIÉN en
TD5 - TD60 - TX80

Condiciones:

1. Máximo 100 cilindros/pedido. Cuando sean cantidades mayores no se podrán "partir" en varios pedidos.
2. Hora límite para recepción de pedidos en TESA Irún: 11.00 h. Los pedidos recibidos posteriores a esta hora, se computarán a partir del día siguiente.
3. Los pedidos de 48 horas no se pueden anular.
4. Los planes de cierre de los amaestramientos deben enviarse en formato hoja de cálculo Excel o archivo "Planner", cuando se definan nombres de puerta, varias referencias o nombre especial de llave.

GAMA

Llave serreta (TE5-TE6-TD5)

Cilindro doble o botón:

- » Desde 30x30 hasta 50x50 con incrementos de 5mm con excéntrica R15 en acabados LATON y NIQUEL
- » Medidas 30x30 - 35x35 - 30x40 - 40x40 - 30x50 con excéntrica R13 (Acabado solo NIQUEL)

Medio cilindro:

- » Desde 30X10 - 35X10 - 40X10 - 50X10 y 30Rx10 (Regulable) con excéntrica R15 en acabados LATON y NIQUEL.
- » Medida 30X10 con excéntrica R13 y acabado solo NIQUEL.

Llave plana (T60-TD60-T80-TX80)

Cilindro doble o botón:

- » Desde 30X30 hasta 40X40 con incrementos de 5mm con excéntrica RI 5 y acabados LATON y NIQUEL.
- » Medidas 30X30 - 35X35 - 30X40 - 40X40 - 30X50 con excéntrica R13 (Acabado solo NIQUEL.)

Medio cilindro:

- » Medidas 30X10 - 35X10 - 40X10 con excéntrica R15 y acabados LATON y NIQUEL.
- » Medida 30X10 con excéntrica R13 y acabado solo NIQUEL.

Cilindro 682:

- » M23 y M27 (+48h extra).
- » Accionamiento eléctrico y mecánico.
- » Acabados NIQUEL.

Referencia			Descripción
Tipo	Sistema	Código	
REC148	TE5 T60 T80 TX80	A	Llaves iguales
		B	A un nº de llave
		C	Amaestramiento de portal sencillo
		D	Amaestramiento de portal con maestra
		E	Amaestramiento de portal con comunes
		F	Amaestramiento sencillo
		G	Amaestramiento grupos gran maestra y submaestras

Nota: Excéntrica 13,2 mm (para metálicas) válido en sistema TE5, T60 y T80 medidas 30x30, 30x40, 35x35, 30x10, 30x50, 40x40, 30Bx30 (sólo LN). En TX80 30x30, 30x40, 35x35, 30Bx30 (sólo LN). Cuando en el pedido exista algún cilindro no detallado en la gama (por cantidad, referencia especial o complejidad) se deberá consultar a fábrica para dar un nuevo plazo.

Accesorios

Llaves originales en bruto

Sistema	Material	Llave en
TE5	Acero	LLAVTE5HH
TE5	Latón níquel	LLAVTE5LT
T60	Latón níquel	LLAVBRT60NS
T80	Alpaca	LLAVBRT80

Llaves talladas

Sistema	Material	Reproducción
Borja	Acero	LLAVD2 1D, 1I, 2D, 2I, 3D, 3I, 4D, 4I, 5D, 5I
TE5	Acero	LLAVD3HH
TE5	Latón níquel	LLAVD3LT
TD5	Latón níquel	LLARTD5
T60	Latón níquel	LLART60
TD60	Latón níquel	LLARTD60
T70	Latón níquel	LLART70
T80	Alpaca	LLART80
TK6	Alpaca	LLARTK6ALP
TX80	Alpaca	LLARTX80
T10	Alpaca	LLART10
T12	Alpaca	LLART12
TK100	Alpaca	LLARTK100



Llave Combi RFID

La llave COMBI RFID de TESA permite compatibilizar los amaestramientos mecánicos de TESA con cerraduras autoprogramables u otros sistemas de control de acceso de proximidad con una sola credencial.

La llave COMBI de TESA podrá abrir cilindros mecánicos del sistema T80, y de los sistemas patentados TX80 o TK100 y a su vez aproximarlos a un lector mural o cerradura electrónica de tecnología de proximidad MIFARE para obtener acceso.

Sistema	Referencia (llave tallada)	Referencia (llave en bruto)
T80	LLAT80TALLCOMBI	LLAVBRT80COMBI
TX80	LLATX8TALLCOMBI	
TK100	LLATK1TALLCOMBI	



Puntos de color para llave

Color	Referencia*	Apto para llaves:
Negro	PINLLAVENE	
Verde	PINLLAVEVE	TX80 nueva imagen
Amarillo	PINLLAVEAM	TK100 v2
Rojo	PINLLAVERO	TK6
Morado	PINLLAVEMO	



* Se venden en bolsas de 100 uds.

Modularidad

Maletines modulares.

Con los dos maletines y las cabezas modulares, usted podrá montar cilindros de perfil europeo en cualquier medida y formato (doble, medio o botón). Además los montajes modulares refuerzan el puente del cilindro gracias al uso de barras de unión de acero.



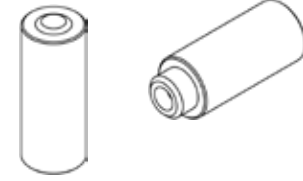
Maletin con piezas modulares

Referencia	Piezas que incluyen	Cant.	Piezas que incluyen	Cant.
KITMODULARTESA	Suplementos cañón modular de 5mm con ranura.	4	Barra modular de 1+5 agujeros	2
	Suplementos cañón modular de 10mm con ranura.	4	Barra modular de 1+6 agujeros	2
	Suplementos cañón modular de 15mm sin ranurar.	4	Barra modular de 1+7 agujeros	2
	Suplementos cañón modular de 20mm sin ranurar.	4	Barra modular de 3+3 agujeros	3
	Suplementos cañón modular de 30mm con ranura.	4	Barra modular de 3+4 agujeros	3
	Suplementos cañón modular de 30mm sin ranurar.	4	Barra modular de 3+5 agujeros	3
	Suplementos cañón modular de 60mm sin ranurar.	2	Barra modular de 3+6 agujeros	3
	Suplementos cañón modular para medios cilindros	5	Barra modular de 3+7 agujeros	3
	Alargadores cañuto para lado 35-5mm	4	Barra modular de 4+4 agujeros	3
	Alargadores cañuto para lado 40-10mm	4	Barra modular de 4+5 agujeros	3
	Alargadores cañuto para lado 45-15mm	4	Barra modular de 4+6 agujeros	3
	Alargadores cañuto para lado 50-20mm	4	Barra modular de 4+7 agujeros	3
	Alargadores cañuto para lado 60-30mm	4	Barra modular de 5+5 agujeros	3
	Alargadores cañuto para lado 65-35mm	4	Barra modular de 5+6 agujeros	3
	Alargadores cañuto para lado 70-40mm	4	Barra modular de 5+7 agujeros	3
	Alargadores cañuto para lado 80-50mm	4	Barra modular de 6+7 agujeros	3
	Suplemento embrague DS para lado 40-10mm	10	Barra modular de 6+6 agujeros	3
	Suplemento embrague DS para lado 45-15mm	10	Barra modular de 7+7 agujeros	3
	Suplemento embrague DS para lado 50-20mm	10	Alargadores de 30mm	3
	Suplemento embrague DS para lado 60-30mm	5	Alargadores de 40mm	3
	Suplemento embrague DS para lado 70-40mm	5	Alargadores de 50mm	3
	Suplemento embrague DS para lado 80-50mm	5	Alargadores de 10mm	3
	Suplemento embrague normal para lado 50-20mm	5	Pasadores de unión de Ø2.5x9.8mm	100
	Suplemento embrague normal para lado 35-5mm	5	Arandelas de sujeción autoajustables	100
	Suplemento embrague normal para lado 40-10mm	5	Soporte e montaje	1
	Barra modular de 1x3 agujeros	2	Punzon para retirar pasadores de Ø2x70mm	1
	Barra modular de 1x4 agujeros	2	Punzon para remachar conjunto Ø6x70mm	1

Referencia	Piezas que incluyen	Cant.	Piezas que incluyen	Cant.
KITCOMPONENTES	Levas de R15 25° ANTIP	50	Eje botón 27/37 TALA.LT L.30,4	5
	Levas de R13 a 0°	50	Eje botón 40/60 TALA.LT L.40,4	5
	Arandelas de sujeción autoajustables	100	Eje botón 65/85 TALA.LT L.65,4	5
	Arandelas de sujeción 2030	100	Eje botón 90/110 TALA.LT L.90,4	5
	Embragues normales de 30x30mm	25	Botón elíptico LP	5
	Embragues de doble seguridad de 30x30mm	25	Botón elíptico NM	5
	Embragues de doble seguridad de 30x35mm	25	Pasadores botón	100
	Embragues de doble seguridad de 35x35mm	25	Tornillo M5x80mm con entalla cruciforme latón	25
	Embrague botón para lado llave 30mm (PLANA)	25	Tornillo M5x80mm con entalla cruciforme níquel	25
	Embrague botón para lado llave 35mm	25	Levas R15 medio cilindro 25°	25
	Embrague botón para lado llave 30mm (DENTADA)	25	Levas R13 medio cilindro 0°	25

Accesorios

Reposición del “KITMODULARTESA”

Kit modular	Referencia	Descripción	
	MDSUPLE05R	10 Supl.cañón ranurados de 5 mm (Níquel)	
	MDSUPLE10R	10 Supl.cañón ranurados de 10 mm (Níquel)	
	MDSUPLE15N	10 Supl.cañón sin ranurar de 15 mm (Níquel)	
	MDSUPLE20N	10 Supl.cañón sin ranurar de 20 mm (Níquel)	
	MDSUPLE30R	10 Supl.cañón ranurados de 30 mm (Níquel)	
	MDSUPLE60N	5 Supl.cañón sin ranurar de 60 mm (Níquel)	
	MDSUPLE00N	10 Supl. cañón medio cilindro (Níquel)	
	MDCNO30LMB	10 Supl.cañón botón de 30mm LT	
	MDCNO30NM	10 Supl.cañón botón de 30mm NM	
		SUPLEXTST3505	10 alargadores cañuto de 5 mm
SUPLEXTST4010		10 alargadores cañuto de 10 mm	
SUPLEXTST4515		10 alargadores cañuto de 15 mm	
SUPLEXTST5020		10 alargadores cañuto de 20 mm	
SUPLEXTST6030		10 alargadores cañuto de 30 mm	
SUPLEXTST6535		10 alargadores cañuto de 35 mm	
SUPLEXTST7040		10 alargadores cañuto de 40 mm	
SUPLEXTST8050		10 alargadores cañuto de 50 mm	
		SUPLINTE40DS	10 supl. embra. DS 2030/40-10
		SUPLINTE45DS	10 supl. embra. DS 2030/45-15
	SUPLINTE50DS	10 supl. embra. DS 2030/50-20	
	SUPLINTE60DS	10 supl. embra. DS 2030/60-30	
	SUPLINTE70DS	10 supl. embra. DS 2030/70-40	
	SUPLINTE80DS	10 supl. embra. DS 2030/80-50	
	SUPLINTE35	10 supl. embrague sime.35	
	SUPLINTE40	10 supl. embrague sime.40	
	SUPLINTE50	10 supl. embrague sime.50	
		MDBARRA13	10 barras modulares 1 x 3 HN
MDBARRA14		10 barras modulares 1 x 4 HN	
MDBARRA15		10 barras modulares 1 x 5 HN	
MDBARRA16		10 barras modulares 1 x 6 HN	
MDBARRA17		10 barras modulares 1 x 7 HN	
MDBARRA33		10 barras modulares 3 x 3 HN	
MDBARRA34		10 barras modulares 3 x 4 HN	
MDBARRA35		10 barras modulares 3 x 5 HN	
MDBARRA36		10 barras modulares 3 x 6 HN	
MDBARRA37		10 barras modulares 3 x 7 HN	
MDBARRA44		10 barras modulares 4 x 4 HN	
MDBARRA45		10 barras modulares 4 x 5 HN	
MDBARRA46		10 barras modulares 4 x 6 HN	
MDBARRA47		10 barras modulares 4 x 7 HN	
MDBARRA55		10 barras modulares 5 x 5 HN	
MDBARRA56		10 barras modulares 5 x 6 HN	
MDBARRA57		10 barras modulares 5 x 7 HN	
MDBARRA67		10 barras modulares 6 x 7 HN	
MDBARRA66	10 barras modulares 6 x 6 HN		
	MDALARG10	10 barras alargadoras 10 mm LN	
	MDALARG30	10 barras alargadoras 30 mm LN	
	MDALARG40	10 barras alargador 40 mm LN	
	MDALARG50	10 barras alargador 50 mm LN	
	MDPASADN	500 pasadores cilindro modular	

* Estos artículos se venden en bolsas de 5, 10 ó 500 unidades. Tal y como se indica en la descripción.

Accesorios

Reposición del "KITCOMPONENTES"

	Referencia	Descripción
	EXCR13D0	Excéntrica R 13 cilindro doble 0¼
	EXCR15D5	Excéntrica R 15 cilindro doble 25¼
	EXCR15M5	Excéntrica R 15 cilindro medio 25¼
	EXCR13M0	Excéntrica R 13 cilindro medio 0¼
	EJEBOT2735	Eje botón 27 / 37 taladrado
	EJEBOT4060	Eje botón 40 / 60 taladrado
	EJEBOT6585	Eje botón 65 / 85 taladrado
	EJEBOT90110	Eje botón 90 / 110 taladrado
	PASADOR73432X16	Pasador elástico para botón
	MUELEJBOT	Muelle embrague botón
	EMBRABOTT80	Embrague botón de 30 mm para llave plana
	EMBRABOT35	Embrague botón de 35 mm
	EMBRABOTIPS30	Embrague botón de 30 mm para sistema IPS
	BOTONELIPNM	Botón elíptico níquel mate
	BOTONELIPAE	Botón elíptico acero esmaltado (latón)
	EMBRAG3030	Embrague estándar de 30 x 30
	EMBRAGUEDS	Embrague de doble seguridad de 30 x 30
	EMBRADS3035	Embrague de doble seguridad de 30 x 35
	EMBRADS3535	Embrague de doble seguridad de 35 x 35
	TORMN580HN	Tornillo sujeción cilindro M5 x 80 mm Niquelado
	CLIPEURO	Clip cilindro perfil europeo
	ARANREP1	Arandela de reposición cilindro europeo

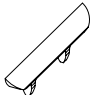

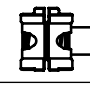
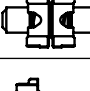
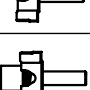
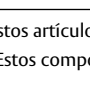
* Estos artículos se venden por unidades (lote mínimo 50 unidades).

** Consulte en la siguiente página los componentes especiales que requiere el montaje del sistema TK100.

Accesorios

Modularidad

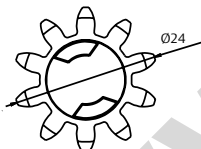
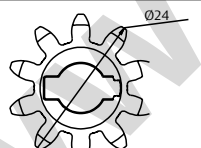
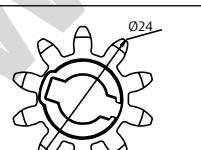
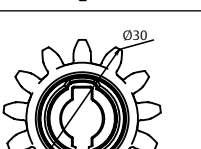
Componentes especiales sistema modular TK100

	Referencia	Descripción
	MDTAPATK100	Tapa cilindro modular TK100 V1
	EMBRAGUETK100	Embrague TK100 doble seguridad 30 x 30 L10 (V1 - V2)
	EMBRAGUETK3035	Embrague TK100 doble seguridad 35 x 35 L10 (V1 - V2)
	EMBRAGUETK3535	Embrague TK100 doble seguridad 35 x 35 L10 (V1 - V2)
	EMBRABOTTK1	Embrague botón TK100 de 30 (V1 - V2)
	EMBRABOTTK35	Embrague botón TK100 de 35 (V1 - V2)

* Estos artículos se venden por unidades (lote mínimo 50).

** Estos componentes no se incluyen en el "Kit de Componentes".

Ruedas dentadas

	Referencia	Descripción
	EXCZ10D24	50 Ruedas de 10 dientes. Diámetro exterior 24mm y espesor de 8mm. (Permite alineamientos de embrague con el diente y vano)
	EXCZ10D24V	50 Ruedas de 10 dientes. Diámetro exterior 24mm y espesor de 8mm. (El embrague se alinea con el vano)
	EXCZ10D24D	50 Ruedas de 10 dientes. Diámetro exterior 24mm y espesor de 8mm. (El embrague se alinea con el diente)
	EXCZ13D30KSO	50 Ruedas de 13 dientes. Diámetro exterior 30mm y espesor de 4mm. (El embrague se alinea con el vano)

Accesorios

Cajas electricas contacto a llave

Las cajas eléctricas accionan un circuito eléctrico mediante llave.

Características mecánicas

- » Grado de protección: IP 54
- » Precisan de un cilindro 30 x 10 de 8 posiciones con la excéntrica a 90° izquierda. (Excéntrica 25° para el modelo: enclavamiento con extracción de llave)
- » Dimensiones:
Caja de aluminio: 75 x 75 x 52mm.
Frente (modelo embutir): 100 x 125mm.

Características eléctricas

- » Micro-conmutador:
Tensión máxima 220Vac
Intensidad máxima 5A
- » Led Tensión máxima 12Vac

Disponibles modelos de:

- » Sobreponer o embutir
- » 2 ó 3 posiciones
- » Opción de indicador luminoso

Funciones

El micro conmutador multifuncional permite al usuario establecer la función adecuada para su aplicación. Un mismo modelo puede trabajar con función retorno o enclavamiento.

Aplicaciones

- » **Retorno:** En aplicaciones donde la activación del micro-conmutador haga funcionar el circuito eléctrico. Ejemplo: puerta de garajes. Una vez que la llave gira, activa el micro-conmutador y posteriormente un muelle facilita el retorno para la extracción de la llave.
- » **Enclavamiento:** Para aplicaciones donde interese que la llave se quede fija durante la operación del circuito eléctrico. Ejemplo: En la habitación de un hotel como desconectador de energía. Al girar la llave ésta queda fija activando el micro-conmutador.

Los modelos con enclavamiento sirven para dos aplicaciones distintas con tan sólo cambiar la posición de la excéntrica.

1. **Excéntrica a 90° izda** (9 horas): al girar la llave se cierra el circuito. Para retirar la llave, esta debe retornar a la posición original y entonces el circuito queda abierto. Para que el circuito esté cerrado, la llave debe estar dentro de la caja.
2. **Excéntrica a 25°:** Permite dejar el circuito conectado o desconectado sacando la llave.



Modelo	Posiciones	LED	Instalación
CEL1ME	2	No	Embutir
CEL1MS	2	No	Sobreponer
CEL1LE	2	No	Embutir
CEL1LS	2	No	Sobreponer
CEL2ME	3	Si	Embutir
CEL2MS	3	Si	Sobreponer
CEL2LE	3	Si	Embutir
CEL2LS	3	Si	Sobreponer

Cilindro para caja eléctrica con excéntrica ajustable

- » Estas cajas precisan de un cilindro 30 x 10 y excéntrica a 90° a la izquierda (9 horas).
- » Excepto en el modelo 1ME con micro cerrado / abierto y extracción de llave: excéntrica 25°.

Euro medio ajustable	Sist.	Ref.	Sist.	Ref.
	TE5	T53W 30 10 N	T10	T10PW 30 10 N
	T60	T65W 30 10 N	T12	T12PW 30 10 N
	T80	T85W 30 10 N	TX80	TX8W 30 10 N
	TK6	AK6W 30 10 N	TK100	TK153010N

* Las referencias no incluyen el cilindro (pedir por separado)

Accesorios

Desconectador con un micro + enclavamiento

Este modelo de caja permite dos aplicaciones distintas con tan sólo cambiar la posición de la excéntrica:

1. Excéntrica a 90° izqda: Dispositivo de ahorro de energía para hotel con cilindro (habitualmente con luz)

El modelo con 1 Micro y luces (1L) de caja 687 de embutir, está especialmente preparado para ser utilizado como dispositivo desconectador de energía en las habitaciones de hotel: aire acondicionado, luces, calefacción, etc. La misma llave amaestrada de la habitación se introduce en la caja y una vez girada todos los dispositivos eléctricos se pueden conectar. Cuando el huésped abandona la habitación, tras retirar la llave de la caja, todos los dispositivos quedan desconectados.

Este sistema reduce el consumo de electricidad y limita el uso de energía exclusivamente al momento en el que el huésped esté presente en la habitación.

Estas cajas pueden instalarse en todos los amaestramientos

existentes de TESA.

2. Excéntrica a 25°: Dispositivo de conexión / desconexión permanente con extracción de llave

Este modelo permite conectar el microconmutador y extraer la llave dejando el micro conectado. Para ello hay que girar la llave 180° a derechas y retornar a la posición original sacando la llave. En este momento el micro quedará permanentemente cerrado.

Para desconectar el micro girar la llave 180° izquierda y retornar la llave a la posición original sacándola. El micro quedará permanentemente abierto.

Aplicaciones:

Elementos que funcionan de día (micro abierto) y de noche permanecen desconectados (micro cerrado).

Lubricante para cilindros y cerraduras

El lubricante para cilindros TESA es un producto especialmente estudiado para la lubricación de los mecanismos de los cilindros y de las cerraduras de puertas, muebles, etc.

Ventajas

- » Limpia las partículas y residuos metálicos.
- » Conserva la precisión en el funcionamiento del cilindro y cerraduras.
- » Lubrica eficazmente gracias a su poder expansivo.
- » Evita la corrosión y el óxido.
- » Actúa en el rango de temperaturas de -40° a 600° C.

Referencia	Descripción
SPRAYTESA	12 botes de lubricante TESA

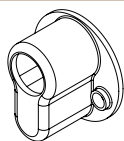


12 uds.



Protector de escudo

Referencia	Descripción
ESCUUNIVEURO1	(Protector cilindro 2030 universal)



Se venden por unidades. Pedido mínimo 25 unidades.

Notas

www.mengual.com



ASSA ABLOY

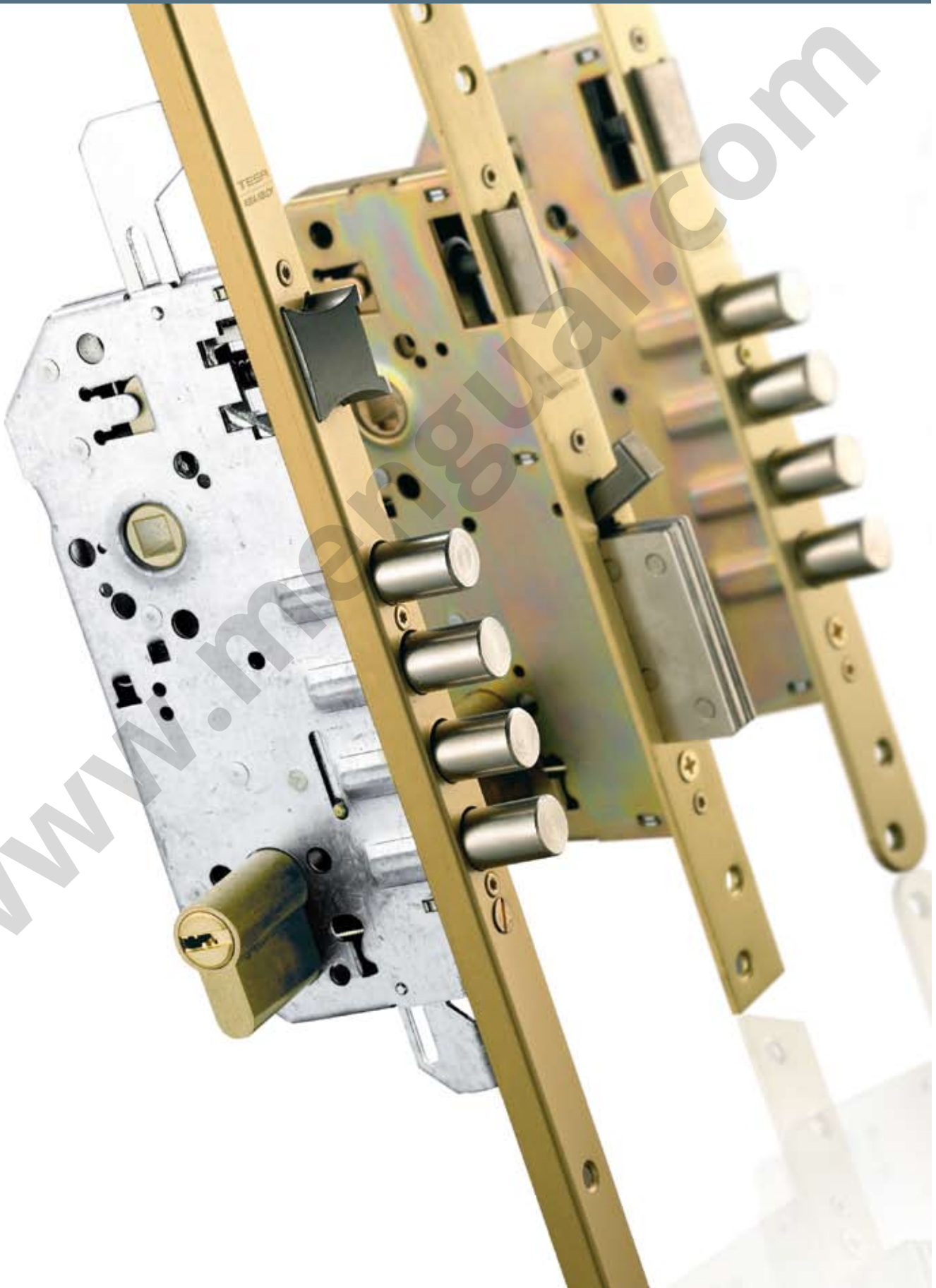
Talleres de Escoriaza, S.A.U.
Barrio Ventas, 35 • E-20305 Irun • SPAIN
Tel.: +34 943 669 100 • Fax: +34 943 622 189
www.tesa.es

ASSA ABLOY is the global leader in door opening solutions,
dedicated to satisfying end-user needs for security, safety and convenience

Cerraduras de seguridad

TESA

ASSA ABLOY



La generación de cerraduras de seguridad del futuro



La evolución en las cerraduras de seguridad lleva a TESA a ir constantemente ampliando la gama, con diferentes entradas, acabados, distancias entre ejes, soluciones de picaporte, antipánicos, cerraduras para colegios, hospitales, oficinas...

Seguridad en mayúsculas

Las cerraduras TESA ofrecen niveles de seguridad fuera de lo común en el mercado, nuevo diseño del picaporte antitarjeta patentado, puntos independientes de cierre, ganchos que actúan en dos ejes de protección que impiden el apalancamiento, resistencias al apalancamiento hasta 1000Kg, cajas de acero montadas que protegen el cerradero, escudos antitaladro, protectores giratorios de llave...



Acabados

Diversidad en cuanto a acabados. Acabados en CM, INOXIDABLE, tratamientos en PVD que ofrecen una dureza inusitada de los recubrimientos y enorme resistencia a la corrosión, con la garantía de TESA. Diversidad de acabados desde cromados, pintados, niquelados, latonados, satinados...



Innovación

Nuestro avanzado departamento de I+D trabaja constantemente para ofrecer al mercado nuevas y mejores soluciones, que respondan a las cada vez más exigentes necesidades del mercado. Para la fabricación de todos sus productos, TESA utiliza exclusivamente materiales de primera calidad, tales como el acero inoxidable, utilizado como material estándar en los frentes y cerraderos.



Solución Integral de cierre

Una cerradura para cada necesidad, cerraduras monopunto, multipunto, diferentes entradas y distancias entre ejes, diferentes embellecedores y escudos, acabados, embalajes, personalizaciones.



Garantías TESA

Comprar TESA es garantía de calidad. Todos nuestros productos están avalados con las más altas garantías como el certificado de Calidad ISO 9001, de respeto al medio ambiente ISO 14001 y el de Seguridad en el trabajo y Prevención de Riesgos Laborales. TESA ofrece un producto de calidad, medioambientalmente sostenible, fabricado por trabajadores motivados.



Niveles de seguridad

Escudos

Referencia	Antimordaza	Giratorio antimordaza	Protector cilindro antitaladro	Antiextractor	Placa antitaladro cerradura	Núcleo acero macizo	Bolas antitaladro
E800	■	■	■	■	■	■	■
E750	■	■	■	■	■	■	■
E700	■	■	■	■	■	■	■
E700L	■	■	■	■	■	■	■
E300L	■	■	■	■	■	■	■

Cerraduras

Referencia	Escudo	Cilindro	Escudo	Cilindro	Antitaijeta	Ganchos	Cierre independiente	Protector cerradero	Proyección automática
XT PREMIUM	E800	T80	*****	**	■	■	■	■	■
TAB	E700	T60	****	*	■	■	■	■	■
TLPN	E700L	T60	***	*	■	■	■	■	■
TLPS	E300L	T60	***	*	■	■	■	■	■
TLB	E700L	T60	***	*	■	■	■	■	■
T2B	E300L	T60	*	*	■	■	■	■	■
CANB	E700L	T60	***	*	■	■	■	■	■

Concepto TESA de seguridad global



Puntos de cierre alto y bajo en acero carbonitrurado. El carbonitrurado es un tratamiento superficial que confiere una dureza extraordinaria.



Refuerzos de bisagra RB03: protección antisierra y antipalanca



Puntos de cierre auxiliares reforzados con sistema patentado anti-retorno
En opción, cierre automático multi-punto



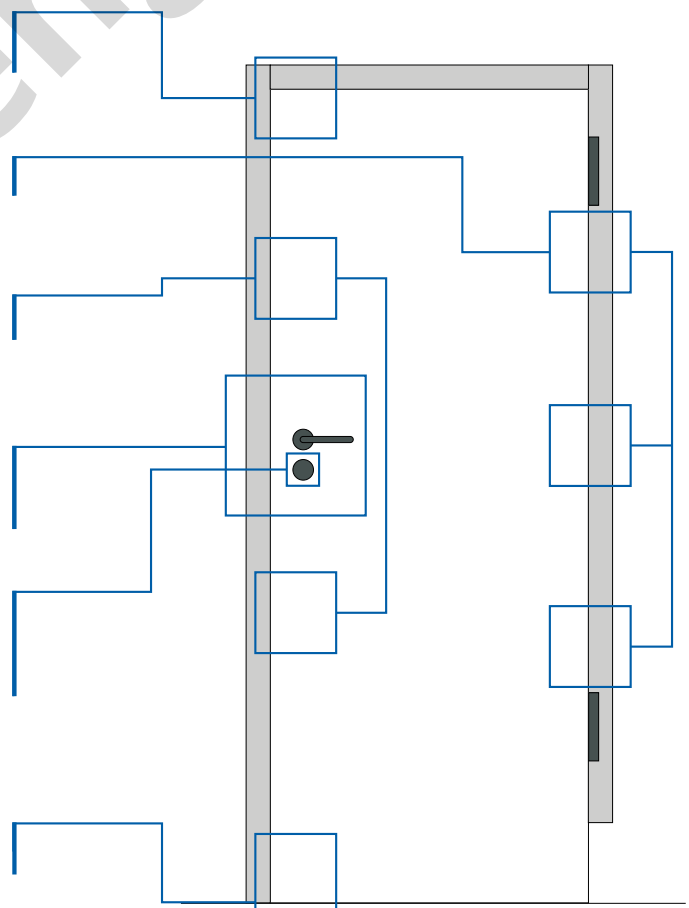
Caja central con mecanismo reforzado. Opción de nueca y picaporte de acero para puertas RF. Posibilidad de mecanismo ANTIPÁNICO en series TLBA, R20AB y TCBA.



Escudo de seguridad, Protección antimordaza y antitaladro. Placa de protección en acero templado en el escudo E700. El templado confiere a la estructura interna del material una dureza antitaladro muy elevada.



Cerradero de suelo con protección guardapolvos.



Contenido

Seguridad multipunto	6
Serie XT Premium	6
Serie TAB automática	7
Serie TMB motorizada	8
Credenciales serie TMB motorizada	10
Cerradura TLB High Security	11
Serie CANB cantonera	12
Serie TLPN	13
Serie TLPS	14
Serie TLB	15
Serie T2B	17
Seguridad monopunto	18
Serie R200B - R20AB - R201B	18
Serie R100B - R101B	19
Serie R200N - R201N	20
Componentes	20
Seguridad antipánico	21
R20AB	21
TLBA	21
TCBA	21
Seguridad monopunto	22
R400B	22
Sobreponer monopunto / multipunto	23
Serie TS10	23
Serie TS30 - TS50	23
Cerradura M750, Multifort de sobreponer	24
Sobreponer monopunto	25
Cerrojos	25
2110	25
Serie DIVA cerrojo	25
2110	25
Sobreponer / Suplementos	26
Cerrojo de sobreponer	26
Frente	26
Escudos de seguridad de embutir	27
E800	27
E700	27
E750	27
E700L	27
E300L	28
Escudos de seguridad de sobreponer	29
ESTS	29
EMB855	29
EMB700	29

Cerraderos largos	30
Bulones	30
Cerraduras con punto alto y bajo (TLB5)	30
Cerraduras de 5 puntos frontales	30
Cerraduras de 3 puntos frontales (TLB3)	30
Palancas	31
Cerradura con punto alto y bajo (TLP5)	31
Cerradura con punto alto y bajo (TLP5)	31
Cerradura de 5 puntos frontales (TLPF)	31
Para cerraduras TLPN3 / TLPS3	31
Para cerraduras TLPN5 / TLPS5	31
Para cerraduras TLPF	31
Cerraderos cortos	32
Bulones	32
Palancas	33



Seguridad multipunto

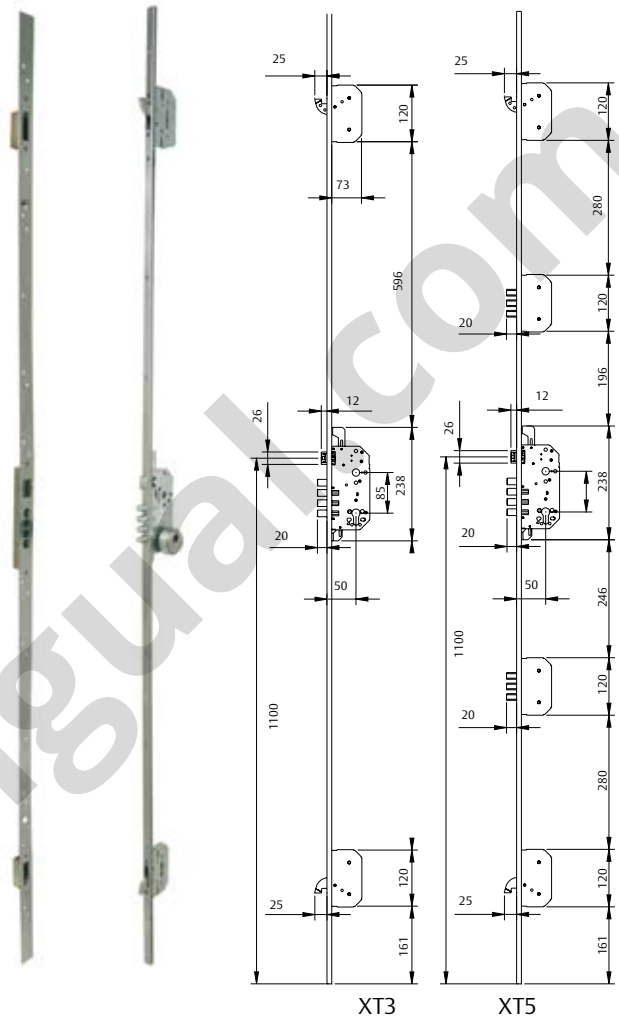
Seguridad

Serie XT Premium

La nueva XT Premium llega al mercado para ofrecer **seguridad con mayúsculas** en puertas de entrada, es un nuevo concepto que aglutina diversos mecanismos absolutamente novedosos en el mercado, que aumentan sustancialmente la seguridad en la puerta de entrada.

Según datos del Observatorio de la Seguridad de ASSA ABLOY, el método más frecuente de robo es mediante tarjeta de plástico. Los ladrones aprovechan que muchos de los usuarios no cierran con llave cuando se ausentan de sus casas por periodos de tiempo limitados. TESA aborda el problema incluyendo el PICAPORTE ANTITARJETA, en las cerraduras XT PREMIUM. Este novedoso picaporte, incluye sistema antiretorno, para que no se pueda retirar el picaporte actuando sobre él.

- » Nuevo mecanismo patentado **con bloqueo independiente en cada punto de cierre**: si se consigue romper uno de los puntos de cierre, los demás permanecen inalterados, manteniendo el bloqueo de la puerta.
- » Resistencia al apalancamiento en el cierre central **superior a 1000 Kg.**
- » Nuevos reeníos con ganchos macizos de acero y anclaje en cajas cerradas de acero en el cerradero. La resistencia frente a apalancamiento entre hoja y marco es formidable. Más de 600 Kg en cada gancho.
- » **Nuevo escudo de alta seguridad E800 de acero macizo** y placa de protección E855 (opcional). La protección del cilindro y mecanismos es prácticamente inexpugnable.
- » Respecto a la instalación, es igual de sencilla que la TLB estándar, ya que se pueden aprovechar los mecanizados de la puerta realizados para cualquier multipunto y con la nueva serie XT PREMIUM, se pueden reponer las cerraduras multipunto, tanto de TESA como de la mayoría de marcas.



Cilindro	mm.	Acab.	Cerradero	3 puntos XT3 Referencia	5 puntos XT5 Referencia
T80	60	AE	40	XT358S64LE	XT558S64LE
T80	70	AE	40	XT358S74LE	XT558S74LE
T80	60	AE	45	XT358S65LE	XT558S65LE
T80	70	AE	45	XT358S75LE	XT558S75LE
T80	60	AI	40	XT358S64LI	XT558S64LI
T80	70	AI	40		XT558S74LI
T80	60	AI	45	XT358S65LI	XT558S65LI
T80	70	AI	45	XT358S75LI	XT558S75LI
S/C	--	AE	40	XT355C4LE	XT555C4LE
S/C	--	AE	45	XT355C5LE	XT555C5LE
S/C	--	AI	40	XT355C4LI	XT555C4LI
S/C	--	AI	45	XT355C5LI	XT555C5LI

NOTA: Es posible suministrar entradas de 60 mm.



Incluye escudo E800

Características técnicas:

- » Sistema de bloqueo de cierres independientes entre sí.
- » Picaporte antitarjeta.
- » 4 bulones en cerradura central y ganchos en acero macizo.
- » Frente y cerradero fabricados en acero.
- » Distancia entre ejes de 85mm.
- » Entrada de 50mm.
- » Modelos XT3 y XT5 de tres y cinco puntos frontales.
- » Escudo E800:
 - Núcleo y casquillo en acero macizo reforzado.
 - Protector antitaladro en el cilindro de 9mm de espesor en acero reforzado.
 - Bolas antitaladro de protección del cilindro.
 - Sujeción con cuatro tornillos de acero bonificado.
 - Placa E855 opcional.
- » Cerradero largo con caja central de protección y regulación de picaporte, además de cajas cerradas de protección para los cierres de gancho. Disponibles en anchura de 40mm (estándar) y 45mm (opcional).
- » Cajas de mecanismos cerradas, acero galvanizado.
- » **Cilindro T80** de alta seguridad **con doble embrague**.



Seguridad multipunto

Seguridad

Serie TAB automática

- » Cierre automático de los puntos alto y bajo mediante ganchos antipalanca: la puerta queda siempre protegida por los puntos alto y bajo, además de por el picaporte.
- » La puerta se abre desde el interior mediante la manilla, desde el exterior mediante la llave. Con este accionamiento se retiran el picaporte y los reenvíos automáticos.
- » Como seguridad adicional se puede bloquear el punto central con los 4 bulones antisierra, mediante la llave.

SEGURIDAD CONTRA INTRUSOS

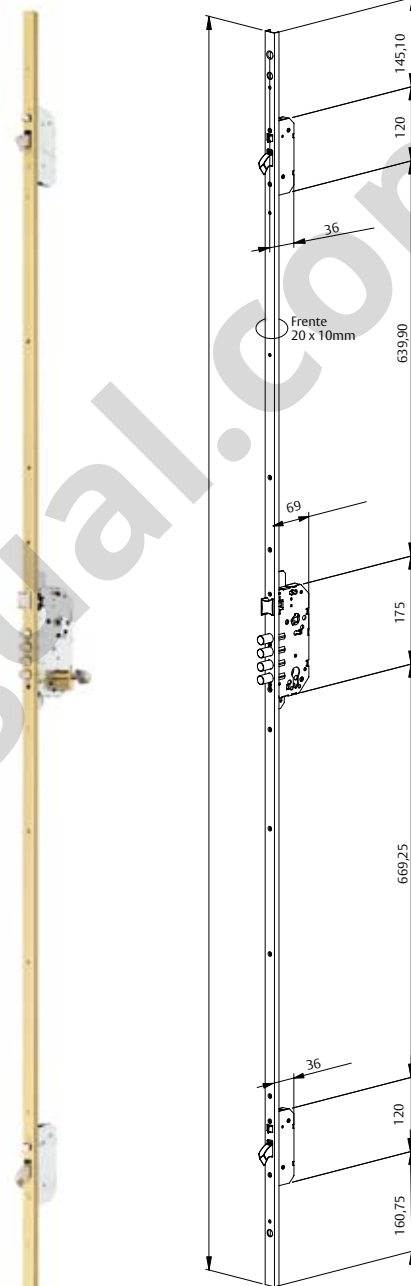
- » Cuando la puerta está cerrada, los ganchos quedan bloqueados impidiendo su apalancamiento.
- » Compatible con otros productos TESA: la protección de la puerta se completa con un cilindro y un escudo de seguridad adecuado.
- » Apropiaada tanto para puerta nueva como para reposición (repone series TLB y T2B).

Características técnicas:

- » Cerradura central de bulones. 4 Bulones antisierra de acero niquelado diámetro 14 mm.
- » Reenvíos de ganchos automáticos. En todo momento actuando tres puntos de cierre.
- » Puntos de cierre independientes.
- » Accionamiento con cilindro manual, de los bulones en la cerradura central.
- » Entradas de 50 y 60 mm.
- » Distancia entre ejes 85 mm.
- » Acabados AE, AC, Inox.
- » Escudo E700, con placa antitaladro.
- » Cilindro de alta seguridad T60 DS de doble embrague.
- » Frente y cerradero material base acero.
- » Cerradero largo de 40, 45 mm.

Cilindro	mm.	Acab.	Cerradero	3 puntos Referencia
T60	60	AI	40	TAB3566LAI
T60	60	AC	40	TAB3566LC
T60	60	AE	40	TAB3566LE
T60	70	AI	40	TAB3567LAI
T60	70	AC	40	TAB3567LC
T60	70	AE	40	TAB3567LE

NOTA: Es posible suministrar entradas de 60 mm y cerradero ancho de 45mm.



TAB



Incluye escudo E700

Seguridad multipunto

Seguridad

Serie TMB motorizada

- » Cierre automático de los puntos alto y bajo mediante ganchos antipalanca: la puerta queda siempre protegida por los puntos alto y bajo, además de por el picaporte.
- » La puerta se abre desde el interior mediante la manilla, desde el exterior mediante la llave mecánica o señal eléctrica (llave dual, tarjeta de proximidad, mando a distancia, etc...) dependiendo de la credencial instalada (se retiran automáticamente el picaporte y los puntos alto y bajo).
- » El punto central, con 4 bulones antisierra, puede ser cerrado con llave como seguridad adicional. El cierre con llave de los bulones centrales inhabilita la posibilidad de apertura con el mando a distancia (función de servicio).
- » En caso de fallo de corriente, siempre se puede aperturar/ bloquear mecánicamente la cerradura con cilindro.

SEGURIDAD CONTRA INTRUSOS

- » Cuando la puerta está cerrada, los ganchos quedan bloqueados impidiendo su apalancamiento.
- » Compatible con otros productos TESA: la protección de la puerta se completa con un cilindro y un escudo de seguridad adecuado.
- » Apropiaada tanto para puerta nueva como para reposición.

Características técnicas

- » Cerradura central de bulones. 4 Bulones antisierra de acero niquelado diámetro 14 mm.
- » Reenvíos de ganchos automáticos. En todo momento actuando tres puntos de cierre.
- » Puntos de cierre independientes.
- » Accionamiento con cilindro manual, de los bulones en la cerradura central.
- » Entradas de 50 y 60 mm.
- » Distancia entre ejes 85 mm.
- » Acabados AE, AC, Inox.
- » Escudo E700, con placa antitaladro.
- » Cilindro de alta seguridad T60 DS. De doble embrague.
- » Frente y cerradero material base acero.
- » Cerradero largo de 40, 45 mm.
- » Alimentación 12V DC
- » Consumo máx. 550 mA

Cilindro	mm.	Acab.	Cerradero	3 puntos Referencia
T60	60	AI	40	TMB3566LAI
T60	60	AC	40	TMB3566LC
T60	60	AE	40	TMB3566LE
T60	70	AI	40	TMB3567LAI
T60	70	AC	40	TMB3567LC
T60	70	AE	40	TMB3567LE

NOTA: Es posible suministrar entradas de 60 mm y cerradero ancho de 45mm.



Incluye escudo E700

Seguridad multipunto

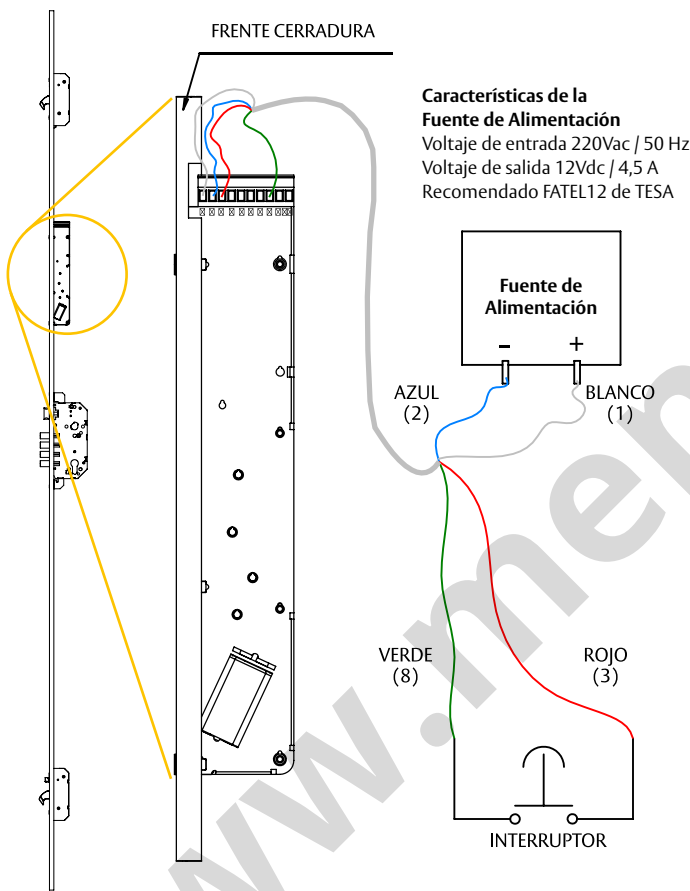
Serie TMB motorizada

Dimensiones generales

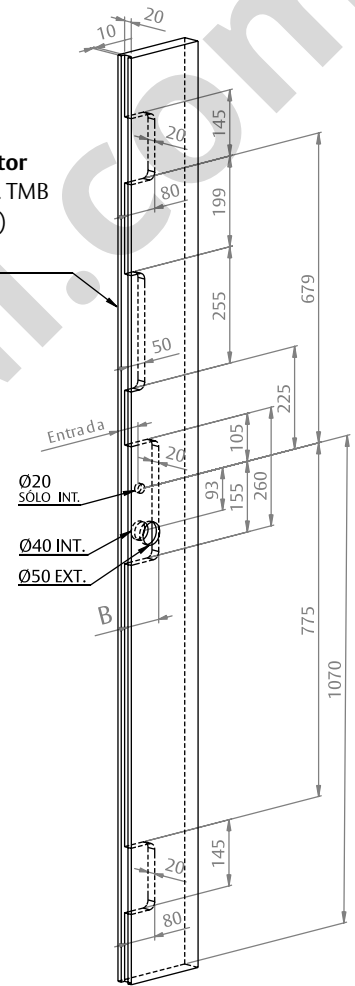
Modelo	A	B	E	F
TAB	85	82/92	50/60	93

Instalación

Esquema de conexión



Cajeado motor sólo en mod. TMB (motorizada)



Instalación del cerradero



Incorrecto: el cerradero debe quedar al ras del marco ó superpuesto.

Entrada	B
50	82
60	92

Consumo

Tensión operativa	12 VDC (-10% / +15%)
Consumo	Máx. 550 mA (12 VDC)
	Mín. 200 mA (12 VDC)

Cable de conexión mínimo y aconsejado de 0,14mm de sección.

Seguridad multipunto

Credenciales serie TMB motorizada

Lector mural autoprogramable

El lector activa el elemento de cierre por medio de un relé : cerradero eléctrico, cerradura electromagnética, motorizada, etc. Necesita de una fuente de alimentación externa de 12Vac/Vdc.

Conectores	Descripción
CN1	Alimentación 12Vac / Vdc
CN2	Consumo en reposo 80 µA Consumo con el relé actuando 150 mA
CN3	Salida relé: NO, NC y C. Capacidad de corte: 5A 250 VAC / 5A 30Vdc
CLR	Botón reset para borrado de la memoria del lector
Condiciones de funcionamiento	Descripción
Humedad	Hasta 85% sin condensaciones
Temperatura	-10° - 80°C



Ruidos del cerradero eléctrico: se recomienda la instalación del VARISTOR (incluido) en el cerradero eléctrico para que absorba los ruidos que pueda producir. Solo corriente alterna.

Referencia	Descripción
STAR2DSSI	Lector mural autoprogramable design

Llave Combi RFID

La llave COMBI RFID de TESA permite compatibilizar los amaestramientos mecánicos de TESA con cerraduras autoprogramables u otros sistemas de control de acceso de proximidad con una sola credencial.

La llave COMBI de TESA podrá abrir cilindros mecánicos del sistema T80, y de los sistemas patentados TX80 o TK100 y a su vez aproximarlos a un lector mural o cerradura electrónica de tecnología de proximidad MIFARE para obtener acceso.

Sistema	Llave tallada		Llave en bruto
	Referencia	Referencia	Referencia
T80	LLAT80TALLCOMBI	LLAVBRT80COMBI	
TX80	LLATX8TALLCOMBI		
TK100	LLATK1TALLCOMBI		



Credencial
mifare[®]

Cabeza con chip RFID tecnología MIFARE 1K. (Estándar Europeo).



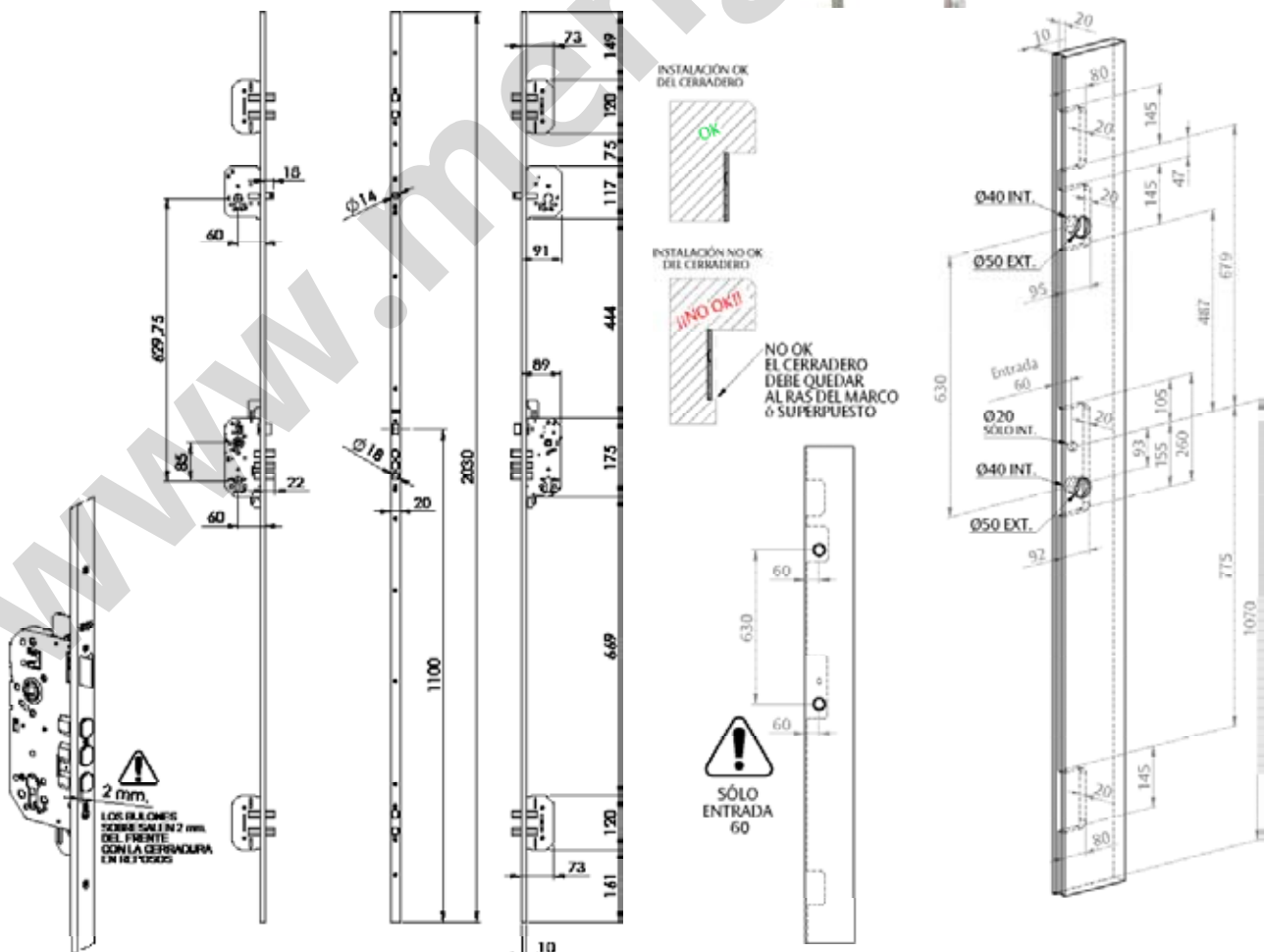
Seguridad multipunto

Seguridad

Cerradura TLB High Security

- » Bulones redondos de acero niquelado de Diámetro 18 mm en la caja principal.
- » Mecanismos protegidos en cajas cerradas de acero galvanizado.
- » Entrada 60 mm.
- » Cerraderos largos de ancho estándar de 40 mm, opcional 45 mm. Altura 2030 mm. Opcional: 2110 mm, 2300 mm.
- » Frente de la cerradura de 20X10 mm. Altura 2030 mm. Opcional: 2110 mm, 2300 mm.
- » Dos Escudos E700L de serie.
- » Cerrojo adicional incluido en referencia estándar. Función servicio. Al accionar el cerrojo, se activa un punto de seguridad adicional y bloquea el mecanismo general, impidiendo la operación en cualquier punto de cierre.
- » Dos cilindros T60 de serie.

Cilindro	mm.	Acab.	Cerradero	3 puntos
T60	60	AE	largo	TLBHS3666LE
T60	60	AI	Largo	TLBHS3666LAI



Seguridad multipunto

Seguridad

Serie CANB cantonera

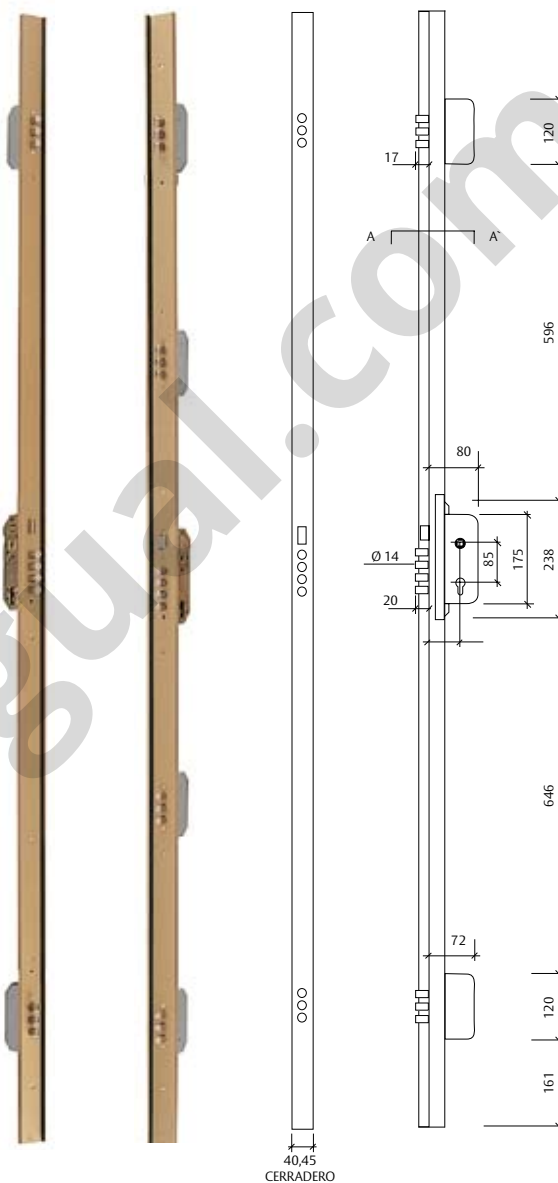
- » Frente cantonera que abarca el canto de la puerta en toda su extensión, facilitando la labor de instalación y consiguiendo una terminación de gran realce estético.
- » Mecanismos protegidos en cajas cerradas de acero galvanizado.
- » Frente de aluminio extrusionado.
Acabado en AE / AC.
- » Burlite guardavientos de caucho que garantiza un cierre hermético y suave.
- » Escudo de seguridad E-700L.
- » Equipadas con embellecedor de escudo
- » Mecanismo en los reenvíos con sistema anti-retorno.
- » Entrada estándar de 50mm y opcional de 60mm.
- » Versiones de tres y cinco puntos frontales, para puertas derechas o izquierdas, de 40 ó 45mm de anchura.
- » Frente con altura de 2.030mm. Opcionalmente de 2.110mm.
- » Cerraderos largos de ancho estándar de 40mm y 45mm.
- » También disponibles cerraderos de ventana corrida en los modelos CANB3, de tres puntos.
- » Esmaltado en AE/AC.

Descripción de acabados

Frente	Cerradero	Escudo	Cilindro
AE	AE	LM	LT
AC	AC	CM	LN
HN	HN	LN	LN

AE: Esmaltado oro; AC: Acero cromado; LM: Latón mate; LT: Latón; HN: Hierro níquel; LN: Latón níquel; AI: Acero inoxidable.

Cilindro	Acab.	Cerradero	Mano	3 puntos	5 puntos
T60	AE	40	D	CANB346DE	CANBF46DE
T60	AE	40	I	CANB346IE	CANBF46IE
T60	AE	45	D	CANB356DE	CANBF56DE
T60	AE	45	I	CANB356IE	CANBF56IE
T60	AC	40	D	CANB346DAC	CANBF46DAC
T60	AC	40	I	CANB346IAC	CANBF46IAC
T60	AC	45	D	CANB356DAC	CANBF56DAC
T60	AC	45	I	CANB356IAC	CANBF56IAC
S/C	AE	40	D	CANB34SDE	CANBF4SDE
S/C	AE	40	I	CANB34SIE	CANBF4SIE
S/C	AE	45	D	CANB35SDE	CANBF5SDE
S/C	AE	45	I	CANB35SIE	CANBF5SIE
S/C	AC	40	D	CANB34SDAC	CANBF4SDAC
S/C	AC	40	I	CANB34SIAC	CANBF4SIAC
S/C	AC	45	D	CANB35SDAC	CANBF5SDAC
S/C	AC	45	I	CANB35SIAC	CANBF5SIAC



CANB3 CANBF



Incluye escudo E700L

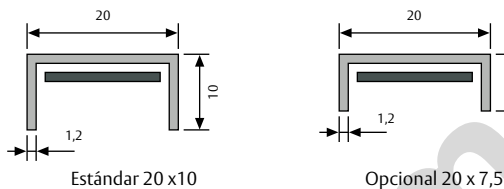
Seguridad multipunto

Seguridad

Serie TLPN

- » Ganchos antipalanca de acero carbonitrurado en cajas auxiliares, según modelos.
- » Puntos de cierre alto y bajo en acero carbonitrurado.
- » Cerradero alto de acero y cerradero de suelo con guardapolvos.
- » Mecanismos protegidos en cajas cerradas de acero galvanizado.
- » Frente de acero de perfil en U de elevada rigidez. Idóneas para puertas RF.
- » Escudos de seguridad E-700L.
- » Posibilidad de incorporar embellecedor de escudo guardallaves.
- » Mecanismo antiretorno de palancas.
- » Frentes suplementables a cualquier altura de puerta (para modelos TLPN5 y TLL5: hasta 2310mm).
- » Posibilidad de frente y cerradero de longitud 2.110mm.
- » Cerraderos largos de ancho estándar de 40mm y posibilidad de elección en 35 y 45mm. También disponibles en altura especial de 2.035mm.
- » Cerraderos cortos con cantos rectos o redondeados para los modelos de tres puntos.

Frentes en perfil "U"



- » Disponibles con frente con sección 20 x 7.5 mm.
- » También disponibles cerraderos de altura 2.035 mm.
- » Las cerraduras sin cilindro estarán sujetas a un recargo del 25%.
- » Opcionalmente se puede fabricar con rodillo en vez de picaporte.

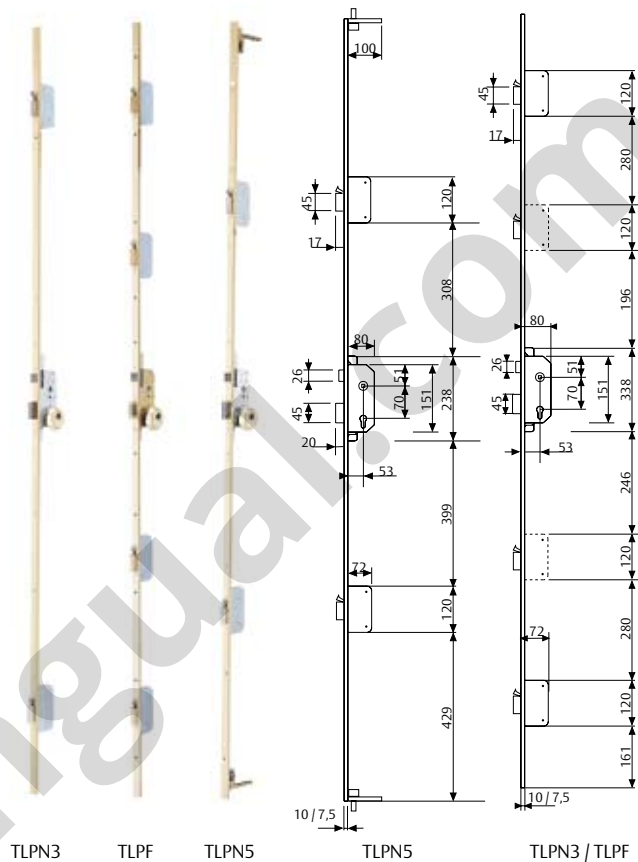
Longitudes máximas de cerraduras

Altura de la puerta	T2B3, TLB3 Y TLBF	T2B5 Y TLB5
Estándar	2030mm	2030mm
Mínima	1850mm	1875mm
Máx. sin supl. de punto alto	2300	2300
Máx. con supl. de punto alto	SPTL28 (28mm)	SPTL10 (10 mm)

Descripción de acabados

Frente	Cerradero	Escudo	Cilindro
AE	AE	LM	LT
AC	AC	CM	LN
HN	HN	LN	LN

AE: Esmaltado oro; AC: Acero cromado; LM: Latón mate; LT: Latón; HN: Hierro níquel; LN: Latón níquel; AI: Acero inoxidable.



Incluye escudo E700L

Cilindro	mm.	Acab.	Cerradero	3 puntos	5 puntos
T60	60	AE	CORTO	TLPN366CE	TLPN566CE
T60	70	AE	CORTO	TLPN367CE	TLPN567CE
T60	60	AE	LARGO	TLPN366LE	TLPN566LE
T60	60	AC	LARGO	TLPN366LC	TLPN566LC
T60	60	HN	LARGO	TLPN366LN	
T60	70	AE	LARGO	TLPN367LE	TLPN567LE
S/C	--	AE	CORTO	TLPN3SCAE	TLPN5ASCE
S/C	--	AC	CORTO	TLPN3SCAC	TLPN5SCAC
S/C	--	HN	CORTO	TLPN3SCCN	TLPN5SCCN
S/C	--	AE	LARGO	TLPN3SLAE	TLPN5ASLE
S/C	--	AC	LARGO	TLPN3SLAC	
S/C	--	HN	LARGO	TLPN3SCLN	TLPN5SCLN

Remarcados: servicio "Express 5".

No remarcados: servicio máximo 15 días laborales.

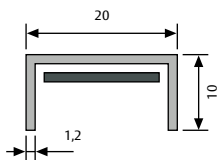
Seguridad multipunto

Seguridad

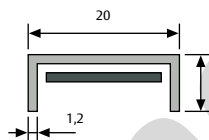
Serie TLPS

- » Puntos de cierre alto y bajo en acero carbonitrurado.
- » Cerradero alto de acero y cerradero de suelo con guardapolvos.
- » Mecanismos protegidos en cajas cerradas de acero galvanizado.
- » Frente de acero de perfil en U de elevada rigidez. Idóneas para puertas RF.
- » Escudos de seguridad E-700L y E300L.
- » Posibilidad de incorporar embellecedor de escudo guardallaves.
- » Mecanismo antiretorno de palancas.
- » Frentes suplementables a cualquier altura de puerta (para modelos TLPN5 y TLL5: hasta 2310mm).
- » Posibilidad de frente y cerradero de longitud 2.110mm.
- » Cerraderos largos de ancho estándar de 40mm y posibilidad de elección en 35 y 45mm. También disponibles en altura especial de 2.035mm.
- » Cerraderos cortos con cantos rectos o redondeados para los modelos de tres puntos.

Frentes en perfil "U"



Estándar 20 x 10



Opcional 20 x 7,5

- » Disponibles con frente con sección 20 x 7.5 mm.
- » También disponibles cerraderos de altura 2.035 mm.
- » Las cerraduras sin cilindro estarán sujetas a un recargo del 25%.



TLPS3

TLPS5

TLPN3 / TLPS3 / TLPS5

Incluye escudo E300L



Descripción de acabados

Frente	Cerradero	Escudo	Cilindro
AE	AE	LM	LT
AC	AC	CM	LN
HN	HN	LN	LN

AE: Esmaltado oro; AC: Acero cromado; LM: Latón mate; LT: Latón; HN: Hierro níquel; LN: Latón níquel; AI: Acero inoxidable.

Cilindro	mm.	Acab.	Cerradero	Referencia	Referencia
T60	60	AE	CORTO	TLPS366CE	TLPS566CE
T60	70	AE	CORTO	TLPS367CE	TLPS567CE
T60	60	AE	LARGO	TLPS366LE	TLPS566LE
T60	60	AC	LARGO	TLPS366LC	TLPS566LC
T60	60	HN	LARGO	TLPS366LN	TLPS566LN
T60	70	AE	LARGO	TLPS367LE	TLPS567LE
S/C	--	AE	CORTO	TLPS3SCAE	
S/C	--	AC	CORTO	TLPS3SCAC	TLPS5ASCC
S/C	--	HN	CORTO	TLPS3SCCN	TLPS5SCCN
S/C	--	AE	LARGO	TLPS3SLAE	TLPS5ASLE
S/C	--	AC	LARGO	TLPS3SLAC	
S/C	--	HN	LARGO	TLPS3SLCN	

Seguridad multipunto

Seguridad

Serie TLB

- » Bulones redondos de acero niquelado de Ø14mm en la caja principal.
- » Mecanismos protegidos en cajas cerradas de acero galvanizado.
- » Puntos de cierre alto y bajo (acero carbonitrurado).
- » Cerradero alto de acero y cerradero de suelo con guardapolvos.
- » Frente de acero de perfil en U de elevada rigidez, idóneo para puertas RF.
- » Mecanismo en los reenvíos con sistema anti-retorno.
- » Cerraderos largos de ancho estándar de 40mm y opcional en 35 y 45mm. Altura estándar de 2.028mm y opcional para alturas de 2.035 mm.
- » Frente de la cerradura estándar de 20x10 mm. Opcional en modelos TLB3, TLB5 posibilidad de frente de 20 x 7,5mm.
- » Posibilidad de frente y cerradero de longitud 2.110mm.
- » Posibilidad de incorporar embellecedor de escudo guarda-llaves.

Cilindro	mm.	Acab.	Cerradero	3 puntos	5 puntos	5 puntos frontales
T60	60	AE	CORTO	TLB3566CE	TLB5566CE	
T60	70	AE	CORTO	TLB3567CE	TLB5567CE	
T60	60	AE	LARGO	TLB3566LE	TLB5566LE	TLBF566LE
T60	60	AC	LARGO	TLB3566LC	TLB5566LC	
T60	60	HN	LARGO	TLB3566LN		
T60	60	AI	LARGO	TLB3566LAI		TLBF567LE
T60	70	AE	LARGO	TLB3567LE	TLB5567LE	
S/C	--	AE	CORTO	TLB35SCCE	TLB55SCCE	
S/C	--	AC	CORTO	TLB35SCCC	TLB55SCCC	
S/C	--	HN	CORTO	TLB35SCCN	TLB55SCCN	
S/C	--	AI	CORTO	TLB35SCCAI	TLB55SCLC	
S/C	--	AE	LARGO	TLB35SCLC	TLB55SCLC	TLBF5SCLC
S/C	--	AC	LARGO	TLB35SCLC	TLB55SCLN	TLBF5SCLC
S/C	--	HN	LARGO	TLB35SCLN	TLBF5SCL	TLBF5SCLN
S/C	--	AI	LARGO	TLB35SCLAI	TLBF5SCLAI	

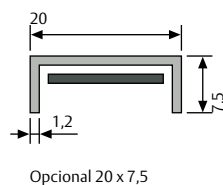
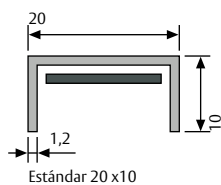
Remarcados: servicio "Express 5".

No remarcados: servicio máximo 15 días laborales.

Longitudes máximas de cerraduras

Altura de la puerta	T2B3, TLB3 Y TLBF	T2B5 Y TLB5
Estándar	2030mm	2030mm
Mínima	1850mm	1875mm
Máx. sin supl. de punto alto	2300	2300
Máx. con supl. de punto alto	SPTL28 (28mm)	SPTL10 (10 mm)

Frentes en perfil "U"



TLB3

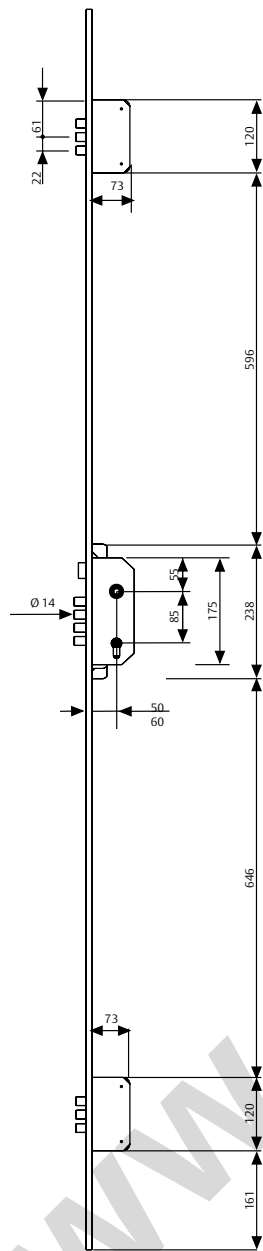
TLBF

TLB5

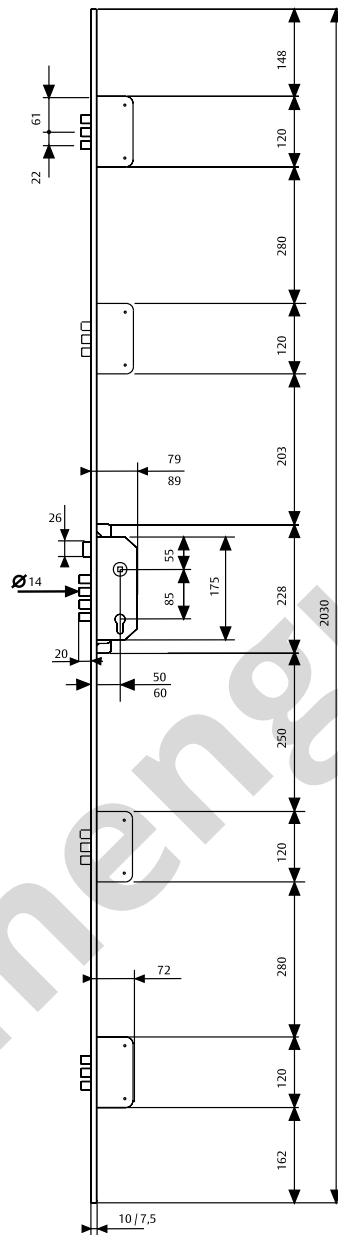


Incluye escudo E700L

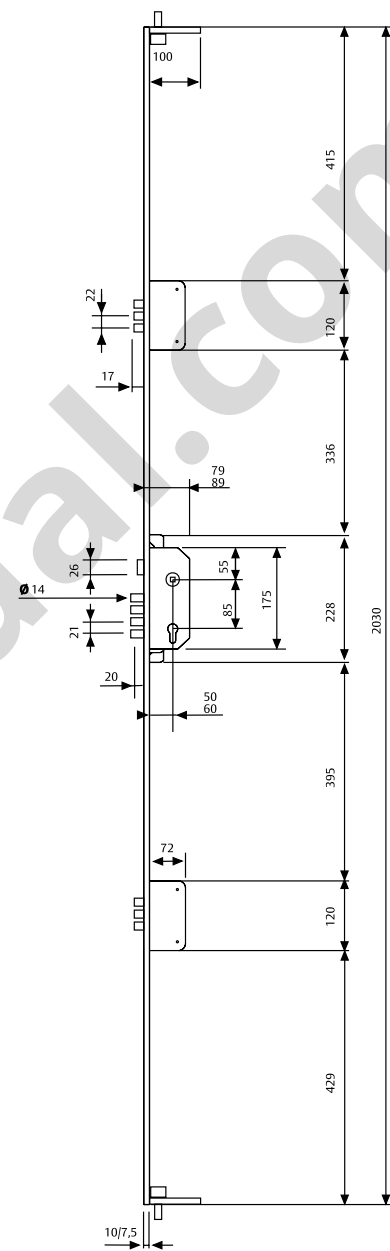
Seguridad multipunto



TLB3



TLBF



TLB5

Descripción de acabados

Frente	Cerradero	Escudo	Cilindro
AE	AE	LM	LT
AC	AE	CM	LN
HN	HN	LN	LN
AI	AI (largo y corto)	AI	LN

AE: Esmaltado oro; AC: Acero cromado; LM: Latón mate; LT: Latón; HN: Hierro níquel; LN: Latón níquel; AI: Acero inoxidable.

- » Disponibles con frente con sección de 20 x 7.5 mm excepto inox.
- » También disponibles cerraderos de altura 2.035 mm.
- » Las cerraduras servidas sin cilindro estarán sujetas a un recargo del 25%.
- » Opcional picaporte antitarjeta.
- » Disponibles con picaporte antitarjeta, ejemplo de referencia: TLB3PA5SCLC, similar a TLB35SCLC pero con picaporte antitarjeta.

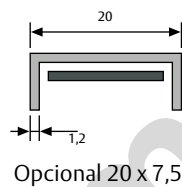
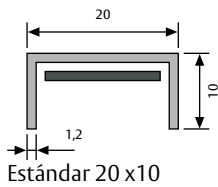
Seguridad multipunto

Seguridad

Serie T2B

- » Bulones redondos de acero niquelado de Ø14mm en la caja principal.
- » Bulones planos de acero niquelado Ø14mm (ancho 10mm) en cajas auxiliares.
- » Mecanismos protegidos en cajas cerradas de acero galvanizado.
- » Puntos de cierre alto y bajo (acero carbonitrurado).
- » Cerradero alto de acero y cerradero de suelo con guardapolvos.
- » Frente de acero de perfil en U de elevada rigidez, idóneo para puertas RF.
- » Mecanismo en los reenvíos con sistema anti-retorno.
- » Cerraderos largos de ancho estándar de 40mm y opcional en 35 y 45mm. Altura estándar de 2.028mm y opcional para alturas de 2.035 mm.
- » Frente de la cerradura estándar de 20x10 mm. Opcional en modelos TLB3, T2B3, TLB5 y T2B5 posibilidad de frente de 20 x 7,5mm.
- » Posibilidad de frente y cerradero de longitud 2.110mm.
- » Posibilidad de incorporar embellecedor de escudo guardallaves.

Frentes en perfil "U"



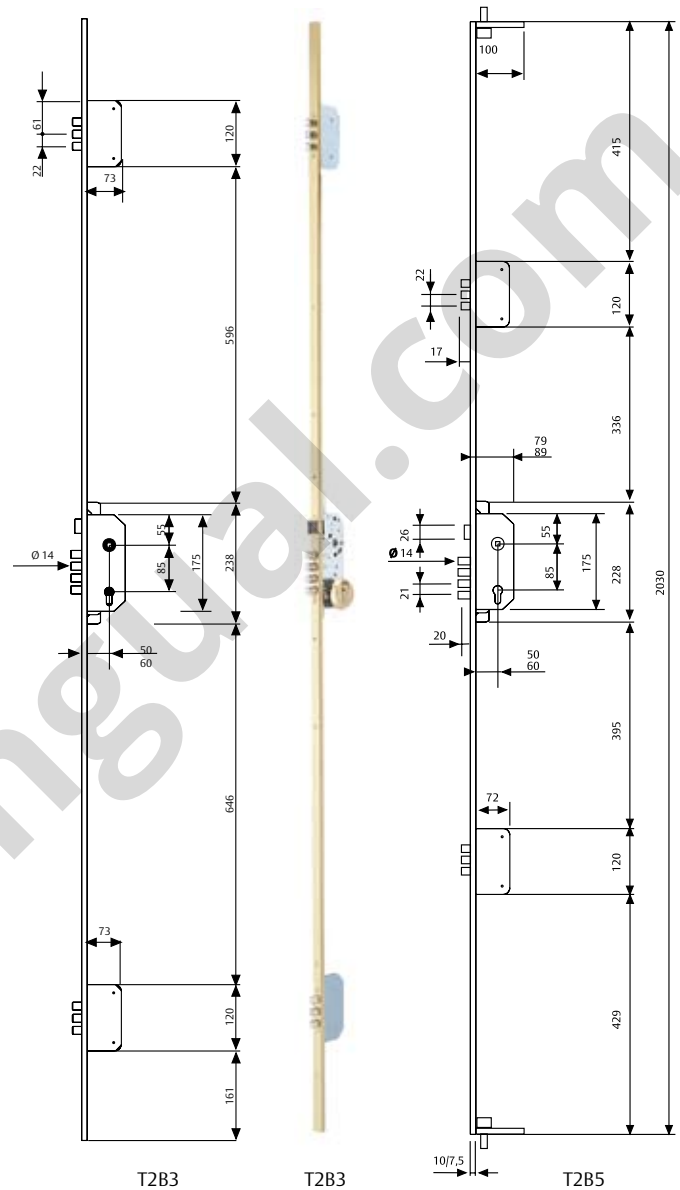
- » Disponibles con frente con sección 20 x 7.5 mm.
- » También disponibles cerraderos de altura 2.035 mm.
- » Las cerraduras sin cilindro estarán sujetas a un recargo del 25%.

Descripción de acabados

Frente	Cerradero	Escudo	Cilindro
AE	AE	LM	LT
AC	AC	CM	LN
HN	HN	LN	LN

AE: Esmaltado oro; AC: Acero cromado; LM: Latón mate; LT: Latón; HN: Hierro níquel; LN: Latón níquel; Al: Acero inoxidable.

Incluye escudo E300L



Cilindro	mm.	Acab.	Cerradero	3 puntos	5 puntos
T60	60	AE	CORTO	T2B3566CE	T2B5566CE
T60	70	AE	CORTO	T2B3567CE	T2B5567CE
T60	60	AE	LARGO	T2B3566LE	T2B5566LE
T60	60	AC	LARGO	T2B3566LC	T2B5566LC
T60	60	HN	LARGO	T2B3566LN	
T60	70	AE	LARGO	T2B3567LE	
S/C	--	AE	CORTO	T2B355CCE	T2B555CCE
S/C	--	AC	CORTO	T2B355CCC	T2B555CCC
S/C	--	HN	CORTO	T2B355CCN	T2B555CCN
S/C	--	AE	LARGO	T2B355CLE	T2B555CLE
S/C	--	AC	LARGO	T2B355CLC	
S/C	--	HN	LARGO	T2B355CLN	

Remarcados: servicio "Express 5".

No remarcados: servicio máximo 15 días laborales.

Seguridad monopunto

Serie R200B - R20AB - R201B

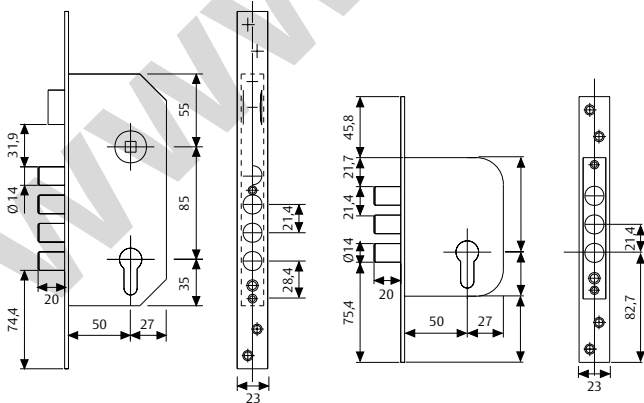
- » 4 Bulones de acero niquelado de diámetro 14mm. 3 Bulones en los modelos R101B/ R201B.
- » Mecanismo protegido en caja cerrada de acero para los modelos R200B y R100B.
- » Caja abierta con protecciones superior e inferior en los modelos R201B y R101B.
- » Mod. R200B/R201B con escudo de seguridad E700L.
- » Mod. R100B/R101B con escudo de seguridad E300L.
- » Disponibles versiones con frentes y cerraderos con cantos redondeados.
- » También disponibles cerraderos con ventana rasgada.
- » Posibilidad de función antipánico (R20AB).
- » NOVEDAD: R200 y R201 en acabado AI.
- » Opcional picaporte antitarjeta (R200B).

Clasificación:

3 5 7 1 0 C 6 B C 2 0

R200B - R201B

Cilindro	Entrada	Acab.	Referencia	Referencia
T60	60	50	LT	R200B566L R201B566L
T60	60	50	AI	R200B566AI R201B566AI
T60	60	50	LN	R200B566N R201B566N
T60	70	50	LT	R200B567L R201B567L
T60	60	50	NE	R200B566NE
T60	60	60	LT	R200B666L R201B666L
T60	60	50	LA	R200B566LA
S/C	--	50	LT	R200B5SCL R201B5SCL
S/C	--	50	LA	R200B5SCLA R201B5SCLA
S/C	--	50	LN	R200B5SCN R201B5SCN
S/C	--	50	NE	R200B5SCNE



Seguridad

**



R200B
R20AB

R201B

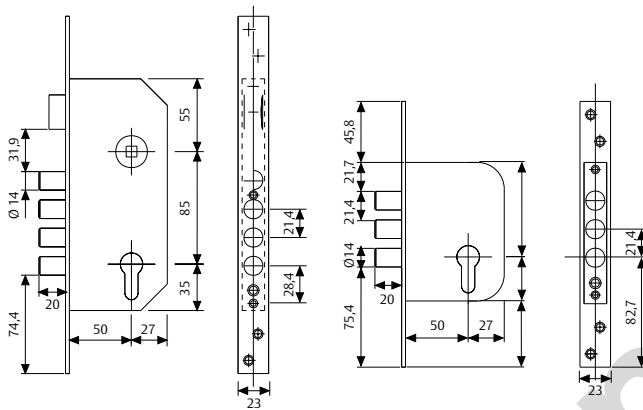


Incluye escudo E700L

Seguridad monopunto

Serie R100B - R101B

Cilindro	Entrada	Acab.	Referencia	Referencia
T60	60	50	AE	R100B566E R101B566E
T60	60	50	AC	R100B566C R101B566C
T60	70	50	AE	R100B567E R101B567E
T60	60	60	AE	R100B666E R101B666E
S/C	--	50	AE	R100B5SCE R101B5SCE
S/C	--	50	AC	R100B5SCC R101B5SCC



R100B



R101B



Incluye escudo E300L

Seguridad

**
**

A

Seguridad monopunto

Serie R200N - R201N

- » Palanca con placas antisierra en acero templado y gancho antipalanqueta en acero carbonitrurado en el modelo R200N.
- » Salida de palanca de 20mm.
- » Mecanismo protegido en caja cerrada de acero.
- » Caja abierta con protecciones superior e inferior en el modelo R201N.
- » Escudo de seguridad E-700L antitaladro y antimordaza.
- » Frente de latón pulido y cerradero de acero latonado.
- » Disponibles también con frente, cerradero y escudo en acabado níquelado.
- » Posibilidad de frentes y cerraderos con cantos redondeados bajo pedido.
- » NOVEDAD: AI.
- » Opcional picaporte antitarjeta (R200N).



R200N

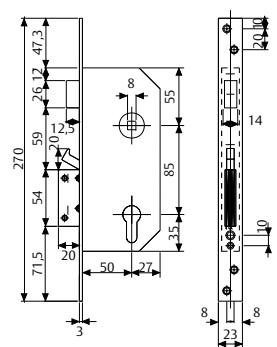
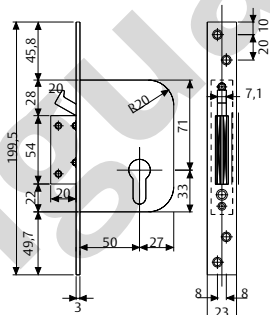


R201N

Seguridad

**

Cilindro	mm.	Acab.	Entrada	Referencia	Referencia
T60	60	LT	50	R200NT66T	R201NT66T
T60	60	AI	50	R200NT66AI	R201NT66AI
T60	70	LT	50	R200NT67T	R201NT67T
T60	60	LT	50	R206NT66T	
S/C	--	LT	50	R200N00SC	R201N00SC
S/C	--	LN	50	R200N00SN	R201N00SN
S/C	--	LT	50	R206N600SC	



Incluye escudo E700L

Componentes

	Acabado TCBA	R200 / R201N	R200B / R201B / R20AB	BR100B / R101B	TCB	
Frente	LT	LN	LT	LN	AE	LT
Cerradero	HL	HN	HL	HN	AE	HL
Caja	Galvanizada	Galvanizada	Galvanizada	Galvanizada	Galvanizada	Galvanizada
	E700L	E700L	E700L	E700L	E700L	E700L
Escudo de seguridad						

Seguridad antipánico

Las cerraduras TESA con función antipánico resuelven los dos principales problemas con que nos enfrentamos en las puertas de entrada: la protección de bienes y la seguridad de personas. Ante una situación de emergencia, la función antipánico permitirá siempre la salida libre desde el interior de la vivienda, aún cuando hayamos cerrado con llave.

R20AB

Cilindro	mm	Entrada	Acab.	Referencia
T60	60	50	LT	R20AB566L
T60	70	50	LT	R20AB567L
T60 botón	30 x 35B	50	LT	R20AB568L
S/C	--	50	LT	R20AB569L

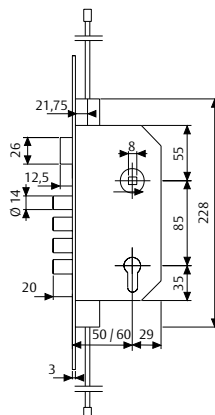
TLBA

Cilindro	mm	Cerradero	Acab.	Referencia
T60	60	Largo	AE	TLBA3566E
T60	70	Largo	AE	TLBA3567E
T60 botón	30 x 35B	Largo	AE	TLBA3568E
S/C	--	Largo	AE	TLBA3569E

TCBA

- » Cerradura específica para puertas metálicas con punto alto y bajo mediante varillas roscadas de métrica M8.
- » 4 Bulones de acero niquelado de diámetro 14mm.
- » Mecanismo protegido en caja cerrada de acero zincado anticorrosión.
- » Escudo de seguridad E700L antitaladro y antimordaza.
- » Posibilidad de función antipánico (TCBA).

Cilindro	mm	Entrada	Acab.	Referencia
T60	60	60	LT	TCBA666LP
T60	70	60	LT	TCBA667LP
T60 botón	30 x 35B	60	LT	TCBA668LP
S/C	--	60	LT	TCBA669LP



R20AB



TCBA



TLBA

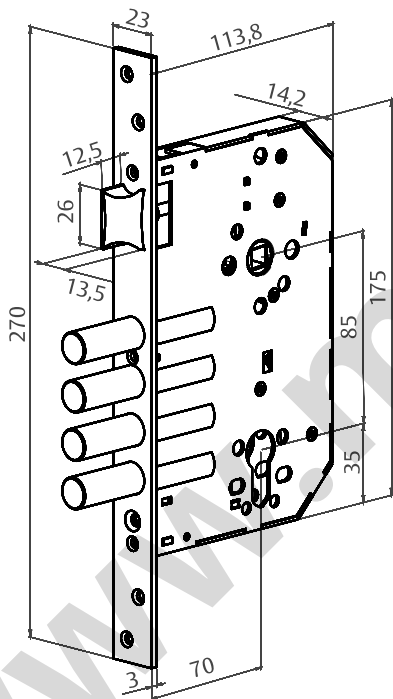
Seguridad monopunto

Seguridad

R400B

- » Cerradura de Seguridad de 4 bulones y 4 vueltas.
- » Máxima proyección de bulones, 4 vueltas (36mm).
- » Entrada de 70.
- » Distancia entre ejes de 85.
- » Bulones de acero niquelado.
- » Picaporte reversible.
- » Acabado en Inox.
- » Escudo de seguridad E700L.

Cilindro	Mm	Acabado	Cerradero	Referencia
T60	60	Al	Si	R400B766Al
T60	60	LP	Si	R400B766L



Proyección bulones: 36mm

Sobreponer monopunto / multipunto

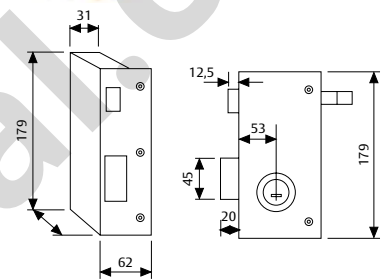
Serie TS10

- » Palanca con placas antisierra en acero templado
- » El cerradero lateral conforma una caja cerrada de acero reforzado que impide el apalancamiento.
- » Mecanismo protegido en caja cerrada de acero
- » Escudo de seguridad **ESTS** antitaladro y antimordaza.
- » El cilindro estándar permite la instalación en puertas de hasta 48mm de espesor. Para espesores de puerta superiores, existen cilindros con lengüeta regulable, que cubren hasta 80mm de espesor de puerta.
- » Picaporte accionable con llave desde el exterior y con tirador desde el interior.

Cilindro	Mano	Acab.	Referencia
T60	D	AE	TS10T6DAE
T60	I	AE	TS10T6IAE
T60	D	AC	TS10T6DAC
T60	I	AC	TS10T6IAC
TE-5	D	AE	TS10REDAE
TE-5	I	AE	TS10REIAE
TE-5	DI	AC	TS10REDAC
TE-5		AC	TS10REIAC



Seguridad



Serie TS30 - TS50

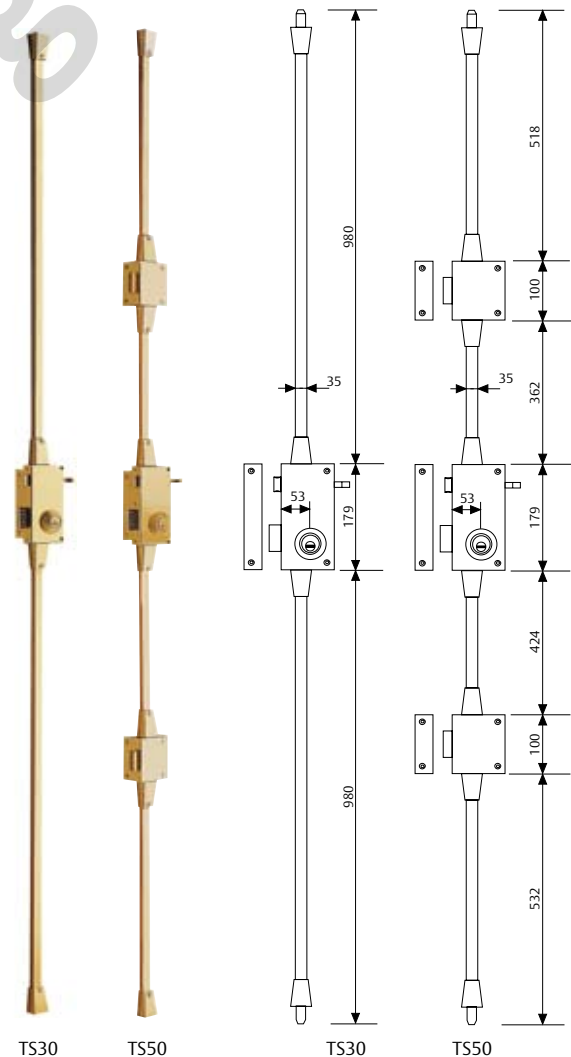
Seguridad

- » Palanca con placas antisierra en acero templado
- » El cerradero lateral conforma una caja cerrada de acero reforzado que impide el apalancamiento.
- » Mecanismo protegido en caja cerrada de acero
- » Escudo de seguridad **ESTS** antitaladro y antimordaza.
- » El cilindro estándar permite la instalación en puertas de hasta 48mm de espesor. Para espesores de puerta superiores, existen cilindros con lengüeta regulable, que cubren hasta 80mm de espesor de puerta.
- » Picaporte accionable con llave desde el exterior y con tirador desde el interior.

Cilindro	Mano	Acabados	TS30	TS50
T60	D	AE	TS30T6DAE	TS50T6DAE
T60	I	AE	TS30T6IAE	TS50T6IAE
T60	D	AC	TS30T6DAC	TS50T6DAC
T60	I	AC	TS30T6IAC	TS50T6IAC
TE-5	D	AE	TS30REDAE	TS50REDAE
TE-5	I	AE	TS30REIAE	TS50REIAE
TE-5	DI	AC	TS30REDAC	TS50REDAC
TE-5		AC	TS30REIAC	TS50REIAC

Altura Puerta	TS30	TS50
Mínimo	1850	1875
Máximo	2215	2140
Max. especial	2460	2460
Acabado	AE/AC	AE/AC

La longitud máxima de 2460 mm. se alcanza utilizando los suplementos de barra STS3 y STS5



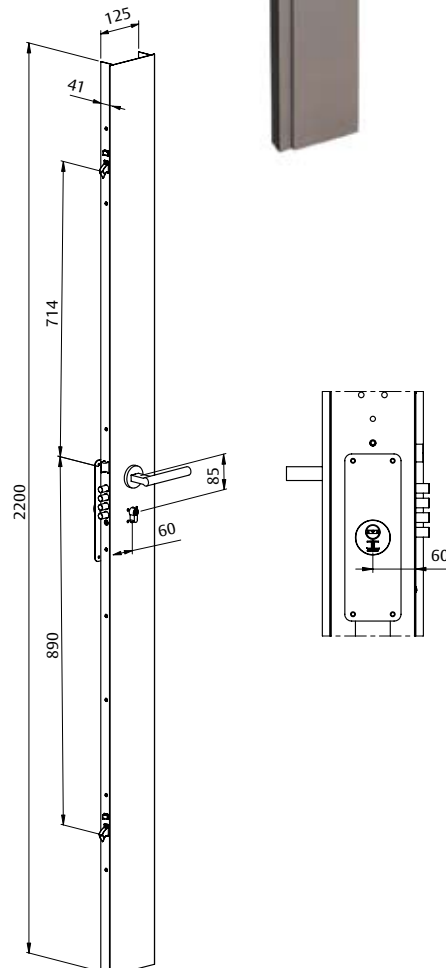
Sobreponer multipunto

Seguridad

Cerradura M750, cerradura de seguridad Multifort de sobreponer

- » Cerradura de sobreponer para puerta de madera.
- » Entrada 60 mm.
- » Cerradura central
 - 4 bulones diámetro 14 mm, longitud 20 mm y picaporte.
 - 2 vueltas de llave.
 - Salida bulones manual.
- » Reenvíos.
 - 2 reenvíos frontales de ganchos automáticos.
 - Al accionarse los disparadores, actúan los ganchos automáticamente.
- » En todo momento actuando tres puntos de cierre:
 - Picaporte + 2 reenvíos automáticos. Seguridad nivel 1.
- » Accionamiento con cilindro manual de los bulones de la cerradura central,. Seguridad nivel 2.
- » Escudo macizo de alta seguridad antiextracción.
- » Acabados acero cromado y acero esmaltado.
- » Longitud cerradura 2200 mm.
- » Cilindro T60 30x70 mm valido para puertas de 40 a 60 mm de ancho.
- » Fácil instalación siguiendo las instrucciones de montaje.
- » Opcional. Escudo y cilindro más largos para puertas superiores a 60 mm de ancho.

Cilindro	Mm	Acabado	Cerradero	Manilla	3 puntos
T60	30x70	AE	largo	No	M75036T6SME
T60	30 x70	AC	Largo	No	M75036T6SMC



Sobreponer monopunto

Cerrojos

Los cerrojos TESA de sobreponer son el complemento ideal para aumentar el nivel de seguridad de cualquier puerta.

Funciones

- » 2101 y 2110: botón interior, llave exterior.
- » 2111: llave por ambos lados.
- » 2112: botón al interior y retenedor de apertura automático.

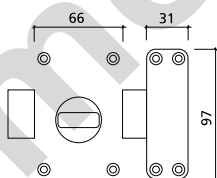
Características

- » Palancas de acero niquelado.
- » El cerradero lateral constituye una caja cerrada de acero reforzado que impide el apalancamiento.
- » Mecanismo protegido en caja cerrada de acero.
- » Escudo de seguridad ESTS antitaladro y antimordaza en los modelos equipados con cilindro de seguridad.
- » El cilindro estándar permite la instalación en puertas de hasta 48mm de espesor. Existen en opción cilindros con lengüeta regulable que alcanzan hasta 80mm de espesor de puerta.
- » Modelo 2101 disponible con cilindro TE-5.
- » Resto de modelos disponibles con cilindros TE5, T60, T80 y T10.
- » Acabados en esmaltado oro o esmaltado cromo.



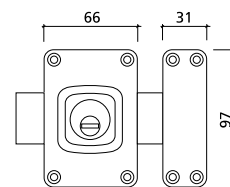
2110

Cilindro	Acab.	Embalaje	Referencia
T10	AE	4	2110T14E
T10	AC	4	2110T14C
T80	AE	4	2110T84E
T80	AC	4	2110T84C
T60	AE	4	2110T64E
T60	AC	4	2110T64C



2111

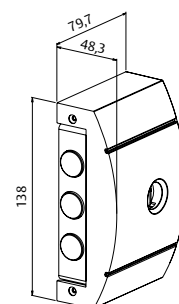
Cilindro	Acab.	Embalaje	Referencia
T10	AE	4	2111T14E
T10	AC	4	2111T14C
T80	AE	4	2111T84E
T80	AC	4	2111T84C
T60	AE	4	2111T64E
T60	AC	4	2111T64C



Serie DIVA cerrojo

- » Cerrojo de sobreponer para puertas de madera.
- » Entrada 50mm.
- 3 bulones diámetro 18mm, longitud 20mm.
- Salida de bulones manual.
- » Acabados: cava, aluminio.
- » Escudo de seguridad.
- » Cilindro seguridad europerfil T60, T80, TX80.
- » Embalaje unitario.

Cilindro	Mano	Acab.	Entrada	Puntos	Referencia
T60	Reversible	Aluminio	50	1	DIVACJ05T6AL
T60	Reversible	Cava	50	1	DIVACJ05T6CA



Longitud de cilindro standard para puertas de 40 a 50 mm.

Sobreponer / Suplementos

Cerrojo de sobreponer

Cerrojo de sobreponer, ideal como complemento de la cerradura principal. Se instala con el cilindro Redondo Regulable T60.

- » Reversible, para mano derecha e izquierda.
- » Entrada regulable de 50 y de 60.
- » Acabado Latón Pulido y Níquel Satinado.

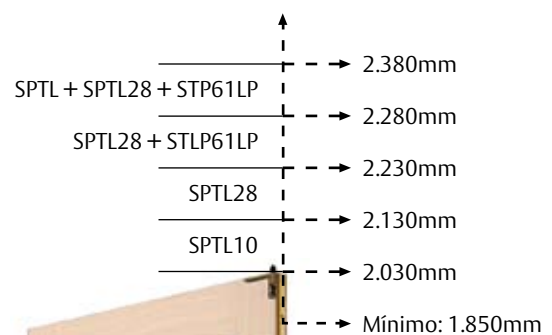
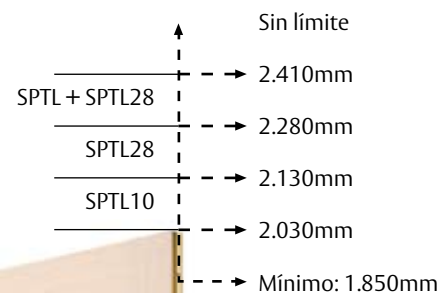
Modelo	Referencia	Mano
Latón Pulido	8CERROYLP	Reversible
Níquel Satinado	8CERROYNS	Reversible



Frente

Los suplementos de frente SPTL10 y SPTL28 permiten adaptarse a cualquier altura de puerta en las cerraduras de embutir sin punto alto de cierre. La utilización del prolongador de punto alto STLP61LP permite alcanzar 2410mm en los modelos TLB5 y TLP5.

Descripción	Referencia	Acabado
Prolongación de frente de 100 mm.	SPTL10AE	AE
Prolongación de frente de 100 mm.	SPTL10HN	HN
Prolongación de frente de 100 mm.	SPTL10LP	LP
Prolongación de frente de 100 mm.	SPTL10AI	AI
Prolongación de frente de 280 mm.	SPTL28AE	AE
Prolongación de frente de 280 mm.	SPTL28HN	HN
Prolongación de frente de 280 mm.	SPTL28LP	LP
Prolongación de frente de 280 mm.	SPTL28AI	AI
Alargador cant. de 80 mm. Ancho 40 mm.	ALCA21140	AE / AC
Alargador cant. de 80 mm. Ancho 45 mm.	ALCA21145	AE / AC
Regleta interior larga	STLP61LP	LP
Kit de tres juegos de refuerzo de bisagra	RB03	HZ



STLP61LP Prolongador del punto alto de cierre

SPTL10

SPTL28

Escudos de seguridad de embutir

E800

Seguridad

- » Núcleo escudo: totalmente de acero macizo reforzado, que robustece sobremedida el escudo. A su vez se han hecho unas incrustaciones de bolas también de acero, que si se pretendiera taladrarlo, impedirían el avance de las brocas.
- » Protector cañuto de acero conformado por microfusión, de 9mm de espesor templado para impedir que sea taladrado.
- » Casquillo giratorio en acero inoxidable macizo.
- » Sujeción mediante cuatro tornillos de acero bonificado.
- » Contraplaca interior en acero de 4mm de espesor.
- » Placa E-850 opcional con protección de acero templado de 6mm de espesor y anclaje de bloque atravesando puerta y cerradura.



E750

Seguridad

- » Casquillo protector, que por su geometría dificulta sustancialmente el amarre con llave de perro, mordaza, extractor.
- » Componente de poliamida, para proteger los tornillos contra la cizalladura. Componente elástico para absorber impactos.
- » Acabados Inox, LMD.



NOVEDAD

E700

Seguridad

- » Núcleo escudo: 4 placas de acero laminado de 2mm de espesor.
- » Protector cañuto de acero carbonitrurado.
- » Placa protectora de acero templado que protege el mecanismo de la cerradura.
- » Sujeción mediante 6 tornillos de acero bonificado.
- » Contraplaca interior en acero de 4mm de espesor.
- » Acabado en latón barnizado o niquelado.
- » Embellecedor giratorio de latón o latón niquelado.

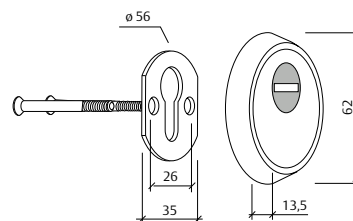
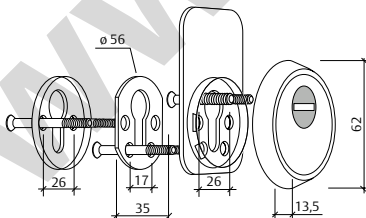


E700L

Seguridad

**

- » Núcleo escudo: 2 placas de acero laminado de 2mm de espesor.
- » Protector cañuto de acero carbonitrurado.
- » Sujeción mediante 2 tornillos de acero bonificado.
- » Contraplaca interior en acero de 4mm de espesor.
- » Acabado en latón barnizado o niquelado.
- » Embellecedor giratorio de latón o latón niquelado.

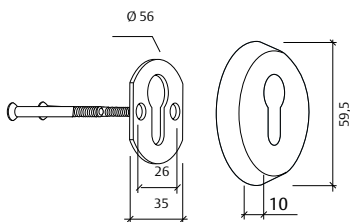


Escudos de seguridad de embutir

E300L

Seguridad

- » Escudo exterior antimordaza de latón macizo.
- » Sujeción mediante 2 tornillos de acero bonificado.
- » Contraplaca interior en acero de 4mm de espesor
- » Acabado en latón pulido o niquelado.
- » Gran facilidad de instalación.



Escudos de seguridad de embutir

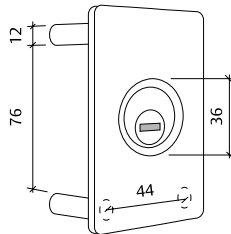
	Modelo	Referencia	Acabado
	E300L	E300L26	LM / CM
	E700L	E700L26	LM / LN / CM
	E700 intemperie	E75026	AI
	E700 intemperie	E75026	PVD
	E800 intemperie	E80026	PVD
	E800 intemperie	E80026	AI

	Modelo	Referencia	Acabado
	Embellecedor guarda llaves	EMB700	AE
	Embellecedor guarda llaves	EMB700	NM / ZN / CM
	Embellecedor guarda llaves	EMB855	AE
	Embellecedor guarda llaves	EMB855	NE
	Embellecedor guarda llaves	EMB855	LPD
	Embellecedor guarda llaves	EMB855	NS
	Embellecedor guarda llaves	EMB855	CM

Escudos de seguridad de sobreponer

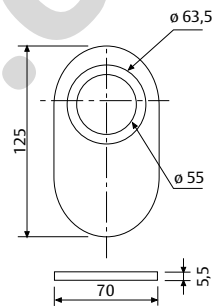
ESTS

- » Escudo de protección exterior con placa de acero templado de 4mm de espesor.
- » Tetones de sujeción en acero bonificado.
- » Funda de cilindro de acero niquelado.
- » Protector antitaladro del cilindro de acero niquelado de 3mm de espesor.
- » Sujeción mediante 4 tornillos de acero bonificado.
- » Funda exterior en latón barnizado.



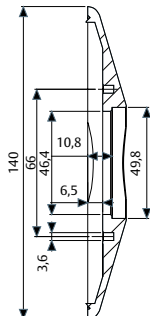
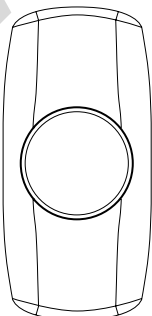
EMB700

- » Práctico complemento embellecedor que protege a la puerta de los roces de las llaves, a la vez que aporta un elegante realce estético.
- » Compatible con todos los escudos TESA de seguridad para cerraduras de embutir.



EMB855

- » Práctico complemento para el escudo protector E-800, siendo posible también la adaptación del E700.
- » Bulones o estoques de fijación de acero bonificado.
- » La fijación se realiza mediante dos tornillos bonificados de M6.
- » Funda o escudo embellecedor que cubriendo la placa realiza la estética del conjunto, protegiendo la puerta de roces con las llaves.



Modelo	Referencia	Acabado
E300L	E300L26	LM / CM
E700L	E700L26	LM / LN / CM
E750 intemperie	E75026	AI
E750 intemperie	E75026	PVD
E800 intemperie	E80026	PVD
E800 intemperie	E80026	AI
Embellecedor guarda llaves	EMB700	AE
Embellecedor guarda llaves	EMB700	NM/ZN/CM
Embellecedor guarda llaves	EMB855	AE
Embellecedor guarda llaves	EMB855	NE
Embellecedor guarda llaves	EMB855	LPD
Embellecedor guarda llaves	EMB855	NS
Embellecedor guarda llaves	EMB855	CM

Cerraderos largos

Bulones

El alojamiento de cada bulón tiene prevista una holgura vertical de 5,4 mm para compensar los efectos de caída de la puerta.

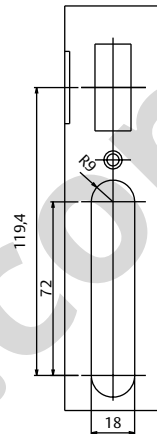
Existe también la opción de cerraderos con alojamientos rasgados. (CB3NC).

Los cerraderos largos con regulación facilitan el ajuste lateral del picaporte.

El cajetín cerrado de acero que incorporan estos cerraderos alcanzan además un grado superior de seguridad, ya que impiden el apalancamiento en la caja central.



Detalle regulación del picaporte y cajetín de protección



Cerraduras con punto alto y bajo (TLB5)

Modelo	Ancho	Acabado
CBAN: Cerradero normal		
CBAN	35	AE / HN
CBAN	40	AE / HL / HN
CBAN	45	AE / HL / HN
CBANR: Cerradero regulable		
CBANR	40	AE

Cerraduras de 5 puntos frontales

Modelo	Ancho	Acabado
CB5F: Cerradero regulable		
CB5F	40	AE / HN
CB5F	45	AE

Cerraduras de 3 puntos frontales (TLB3)

Modelo	Ancho	Acabado
CB3N: Cerradero normal		
CB3N	35	AE / HN
CB3N	40	AE / HL / HN
CB3N	45	AE / HL / HN
CB3NC: Alojamiento rasgado		
CB3NC	40	AE / HN
CB3NC	45	AE / HN
CB3N5: Longitud 2035		
CB3N5	40	AE / HN
CB3N5	45	AE / HN
CB3R: Cerradero regulable		
CB3R		
CB3R		

Aplicación en las cerraduras R200B, R100B, TCB y cajas centrales de las series multipunto.

Acabados: AE/ HL/ HN. NOVEDAD: Acabado AI

Aplicación en las cerraduras R201B, R101B, y reenvíos de las series multipunto.

Acabados: AE/ HL. NOVEDAD: Acabado AI.

Cerraderos largos

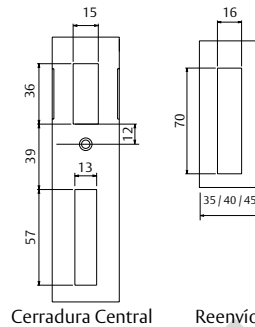
Palancas

Aplicación en las cerraduras R200N y cajas centrales de las series multipunto.

Acabados: AE/ HL/ HN. NOVEDAD: Acabado AI.

Aplicación en las cerraduras R201N, y reenvíos de las series multipunto.

Acabados: AE/ HL. NOVEDAD: Acabado AI.



Cerradura con punto alto y bajo (TLP5)

Modelo	Ancho	Acabado
CLAN: Cerradero normal		
CLAN	35	AE
CLAN	40	AE / HL / HN
CLAN	45	AE
CLANR: Cerradero regulable		
CLANR	40	AE
CLANR	45	AE

Cerradura con punto alto y bajo (TLP5)

Modelo	Ancho	Acabado
CL3N: Cerradero normal		
CL3N	35	AE / HN
CL3N	40	AE / HL / HN
CL3N	45	AE / HL / HN
CL3N5: Longitud 2035		
CL3N5	40	AE / HN
CL3N5	45	AE / HN
CL3R: Cerradero regulable		
CL3R	40	AE
CL3R	45	AE

Cerradura de 5 puntos frontales (TLPF)

Modelo	Ancho	Acabado
CL5R: Cerradero regulable		
CL5R	40	AE / HN
CL5R	45	AE / HL

Para cerraduras TLPN3 / TLPS3

Modelo	Ancho	Acabado
Estándar longitud 2028		
CL3N	35 / 40 / 45	AE / AC
CL3N	40 / 45	HL
CL3N	35 / 40 / 45	HN
Longitud 2035		
CL3N	40 / 45	AE
CL3N	40 / 45	HN
Longitud 2108		
CL3N	40 / 45	AE
CL3N	40 / 45	HN
Caja y regulación picaporte		
CL3R	40 / 45	AE / AC
CL3R	40 / 45	HL

Para cerraduras TLPN5 / TLPS5

Modelo	Ancho	Acabado
Estándar		
CLAN	40 / 45	AE / AC
CLAN	40 / 45	HL
CLAN	40 / 45	HN
Caja y regulación picaporte		
CLANR	40 / 45	AE / AC

Para cerraduras TLPF

Modelo	Ancho	Acabado
Caja y regulación picaporte		
CL5R	40 / 45	AE / AC
CL5R	40 / 45	HL

Cerraderos cortos

Bulones

Para cerraduras T2B3, TLB3, CANB3 T2B5

Estándar	Modelo	Medida	Acabado
longitud 2028	CB3N	35 / 40 / 45	AE / AC
	CB3N	40 / 45	AI
	CB3N	35 / 40 / 45	HN / HL
longitud 2035	Modelo	Medida	Acabado
	CB3N	40 / 45	AE
	CB3N	40 / 45	HN
longitud 2018	Modelo	Medida	Acabado
	CB3N	40 / 45	AE
	CB3N	40 / 45	HN
Estándar alojamientos rasgados	Modelo	Medida	Acabado
	CB3NC	35 / 40 / 45	AE
	CB3NC	40 / 45	HN
Con caja y regulación picaporte	Modelo	Medida	Acabado
CB3R	40 / 45	AE	

Para cerraduras TLB5

Estándar	Modelo	Medida	Acabado
	CBAN	35 / 40 / 45	AE / AC
	CBAN	40	AI
	Con caja y regulación picaporte	Modelo	Medida
CBANR	40	AE / AC	

Para cerraduras XP - XT Premium

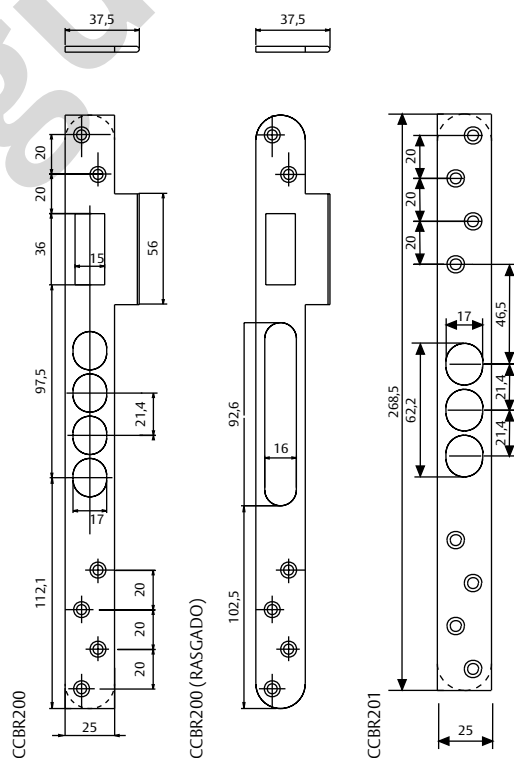
XP3 - XT3	Modelo	Medida	Acabado
	CB3X	40 / 45	AE / AC
	CB3X	40 / 45	AI
XT5	Modelo	Medida	Acabado
	CB5X	40 / 45	AE / AC
	CB5X	40 / 45	AI

Para cerraduras TLBF - CANBF

Caja regulación picaporte	Modelo	Medida	Acabado
	CB5F	40 / 45	AE / AC
	CB5F	40	HL / HN
	CB5F	40 / 45	AI
Caja regulación picaporte y longitud 2108	Modelo	Medida	Acabado
CB5F	40 / 45	AE	

Cerraderos cortos para bulones

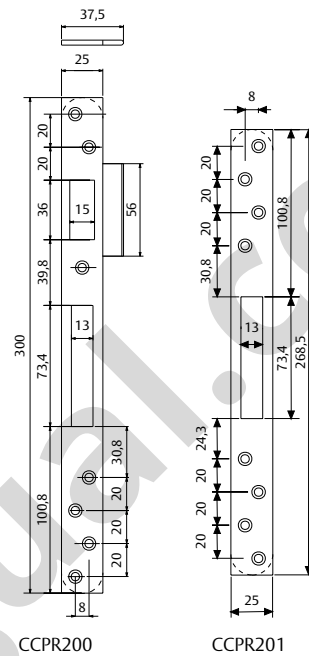
Para cerraduras	Referencia	Acabado
R100B / R200B / Central TLB-T2B	CCBR200	AE / AC / HL / HN
R100B / R200B / Central TLB-T2B	CCBR200	AI
IDEM redondeados	CCBR200	RE / RC / RL / RN
IDEM redondeados	CCBR200R	AI
IDEM redondeados alojamientos rasgado	CCBR20C	RE / RL / RN
IDEM redondeados alojamientos rasgado	CCBR201	AI
R101B / R201B / REENVÍOS BULONES	CCBR201	AE / AC / HL / HN
R101B / R201B / REENVÍOS BULONES	CCBR201	AI
IDEM redondeados	CCBR201	RE / RC / RL / RN
IDEM redondeados	CCBR201R	AI



Cerraderos cortos

Palancas

Para cerraduras	Referencia	Acabado
R200N / Central palancas	CCPR200	AE / HL / HN
R200N / Central palancas	CCPR200	AI
R200N / Central palancas redondeados	CCPR200	RE / RL / RN
R200N / Central palancas redondeados	CCPR200R	AI
R201N / reenvíos palancas	CCPR201	AE / HL / HN
R201N / reenvíos palancas	CCPR201	AI
R201N / reenvíos palancas redondeados	CCPR201	RE / RL / RN
R201N / reenvíos palancas redondeados	CCPR201R	AI





ASSA ABLOY

Talleres de Escoriaza, S.A.U.
Barrio Ventas, 35 • E-20305 Irun • SPAIN
Tel.: +34 943 669 100 • Fax: +34 943 622 189
www.tesa.es

ASSA ABLOY is the global leader in door opening solutions,
dedicated to satisfying end-user needs for security, safety and convenience

Cerraduras para puertas de Madera

TESA

ASSA ABLOY



La evolución se extiende



La evolución en las cerraduras de embutir lleva a TESA a ir constantemente ampliando la gama, con diferentes entradas, acabados, distancias entre ejes, soluciones de picaporte, antipánicos, cerraduras para colegios, hospitales, oficinas...

Amplia gama

TESA ofrece una amplia gama en cerraduras de embutir, con diferentes soluciones, entradas, distancias entre ejes, soluciones picaporte, antipánico, proyección automática, funciones...



Acabados

Diversidad en cuanto a acabados. Acabados INOXIDABLE ofreciendo una enorme resistencia a la corrosión, con la garantía de TESA. Acabados desde pintados, niquelados, latonados...



Certificación UNE - EN 12209

Cerraduras de la gama institucional certificadas con la norma europea referente a herrajes para la edificación. Garantizando cumplimiento de requisitos de durabilidad, resistencia, seguridad, y funcionamiento de cerraduras y picaportes.



Garantía en el proceso

Nuestro avanzado departamento de I+D trabaja constantemente para mejorar los procesos de producción, ofreciendo al mercado nuevos y mejores productos, que respondan a las cada vez más exigentes necesidades del mercado. Para la fabricación de todos sus productos, TESA utiliza exclusivamente materiales de primera calidad, tales como el acero inoxidable, utilizado como material estándar en los frentes y cerraderos.

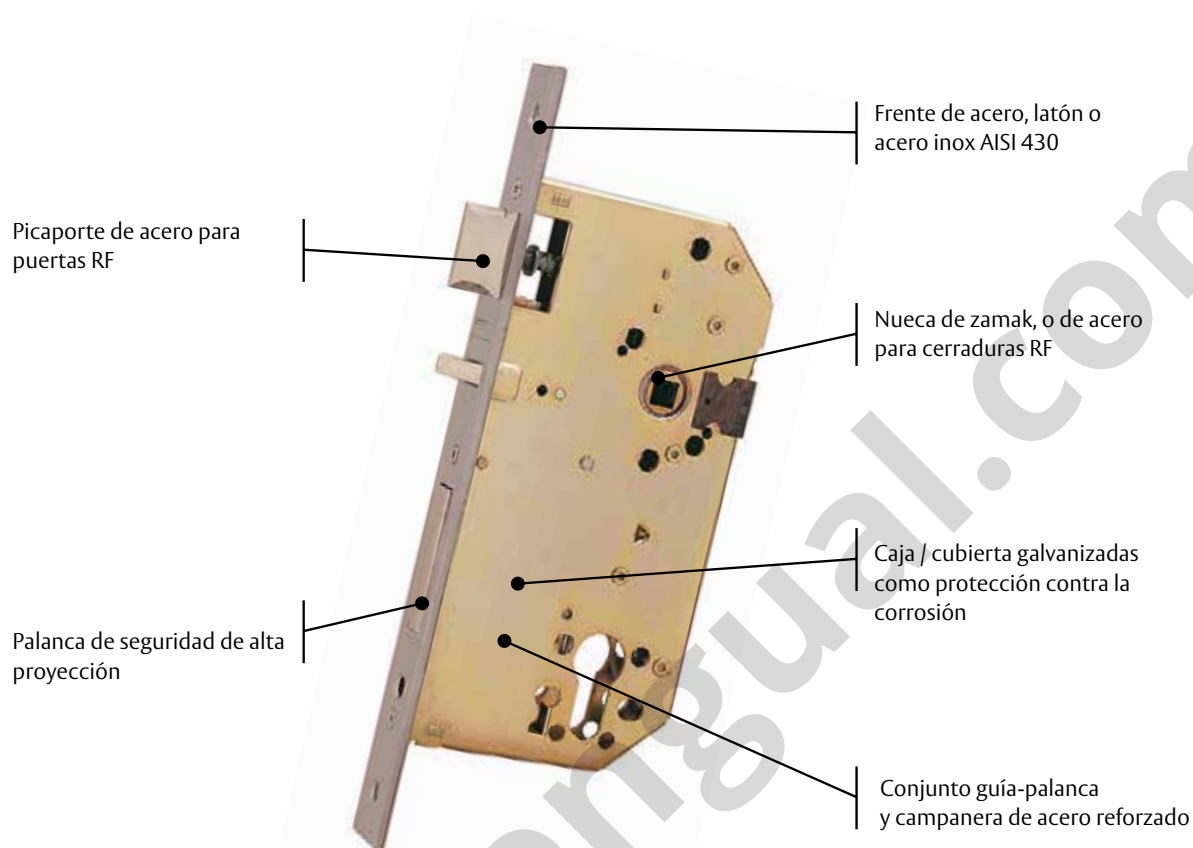


Garantías TESA

Comprar TESA es garantía de calidad. Todos nuestros productos están avalados con las más altas garantías como el certificado de Calidad ISO 9001, de respeto al medio ambiente ISO 14001 y el de Seguridad en el trabajo y Prevención de Riesgos Laborales. TESA ofrece un producto de calidad, medioambientalmente sostenible, fabricado por trabajadores motivados.



Componentes de la cerradura



Dispositivo de seguridad antitarjeta

Cuando se cierra la puerta sin echar la palanca este dispositivo impide que el picaporte se pueda hundir fraudulentamente desde el exterior, utilizando por ejemplo una tarjeta o una radiografía.

Protector nueca anti-taladro

Se utiliza en cerraduras antipánico con nueca pasante, para evitar que se taladre la puerta desde el exterior y se coloque una manilla para abrir la puerta.

Garantía de los acabados

Acabado		Dureza de capa s/ANSI A 156.18	Adherencia s/ASTM D 3359/90	Resistencia corrosión s/prEN 1670
HL	Acero latonado	4H	4B	hasta 96 horas
HN	Acero niquelado	4H	4B	hasta 96 horas
HE / AE	Acero esmaltado	4H	4B	hasta 96 horas
NE	Epoxy negro	4H	4B	hasta 96 horas
AI	Inox. AISI 430	4H	4B	hasta 96 horas

Contenido

Cerraduras para puerta de madera	6
Serie 2000	6
2000. Entrada	6
2001. Entrada	7
2003. Entrada	7
2005. Paso	7
2002. Entrada	7
2004. Entrada	7
Picaporte unificado	8
Serie 2004U	8
Serie 134U	9
Picaporte unificado gama alta	10
Serie 134U Plus	10
Cerradura DEC	11
Series 2DEC6 - 2DEC8	11
Cerraduras gama obra	12
Serie 2010	12
2010. Entrada	12
2010-P. Entrada	12
2014. Condena	13
2015 - U. Paso	13
2015. Paso	13
2S10P / 2S14 / 2S15 Picaporte silencioso	13
Serie 130	14
Serie 2030	16
2030. Entrada	16
2031. Entrada	16
2034. Condena	17
2035. Paso	17
2S30	17
2036 - Vaivén	17
Gama Institucional	18
Serie 2030F	18
Cerraduras para puerta de madera	19
Serie 2030F	19
Serie 2032F	19
Serie 2035F	20
Serie 2037F	20
Serie 2038	21
Serie 2039F	21
Serie 203MN automática	21
Gama arquitectura	22
Serie 2UB0F	21
Accesorios	25
Cerraderos	25
Cuadrillos y adaptadores	26



Serie 2000



Serie picaporte unificado



Serie 134U plus



Serie DEC



Serie 2010



Serie 130



Serie 2030



Serie 2UB0F



Accesorios

Cerraduras para puerta de madera

Serie 2000.

La gama Standard de cerraduras de embutir de TESA ofrece soluciones para carpintería de madera ajustadas en precio con las prestaciones y calidad de acabados de las gamas superiores..

- » Cerradura de embutir para puertas de madera.
- » Reversibles.
- » Distancia entre ejes: 54,5 mm (2000), 47,5mm (2002/ 2004).
- » Entradas de 30/40/50mm.
- » Nueca de 8mm. Nueca de condena de 6mm.
- » Frente estrecho adecuado para puertas con solapa 20 mm.
- » Opcional redondeado 1/2.
- » Caja cerrada.
- » Cilindro redondo TE-5 con 3 llaves de acero niquelado (2000/2001).
- » Dos llaves de gorja de acero niquelado (2002/ 2003).
- » Embalaje en cajas de 15/60 uds. (2005) y de 1/20 uds (resto).

Material / acabados	HL
Caja / cubierta	galvanizada
Frente	acero / latón
Cerradero	acero / latón
Picaporte	zamak niquelado
Palanca	zamak niquelado



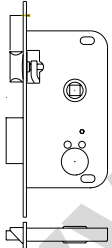

2000. Entrada

Características

Cilindro de perfil redondo TE-5 con 3 llaves de acero niquelado.

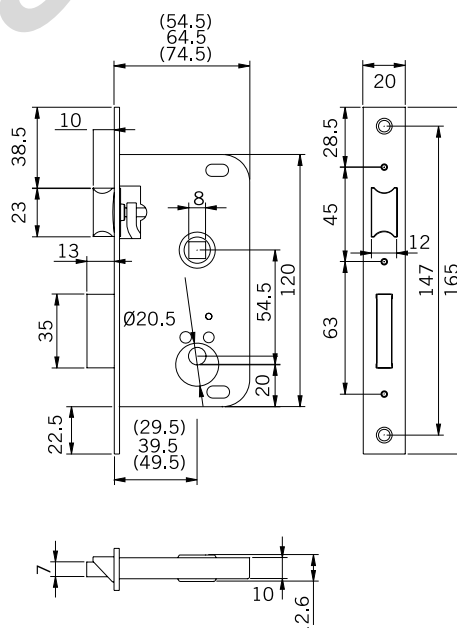
Funcionamiento

- » El cilindro acciona la palanca (1 vuelta) y el picaporte.
- » La nueca acciona el picaporte.

2000	Modelo	Entrada	Acabado	Embalaje
	2000	30 / 40 / 50	HL	1 / 20
	2000	30 / 40 / 50	HN	1 / 20

Remarcados: servicio "Express 5".

No remarcados: servicio máximo 15 días laborales.



Cerraduras para puerta de madera

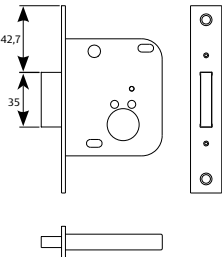
2001. Entrada

Características

» Cilindro de perfil redondo TE5 con 3 llaves de acero niquelado.

Funcionamiento

- » El cilindro acciona la palanca (1 vuelta).
- » La nueca acciona el picaporte.

2001	Modelo	Entrada	Acabado	Embalaje
	2001	30 / 40 / 50	HL	1 / 20
	2001	30 / 40 / 50	HN	1 / 20

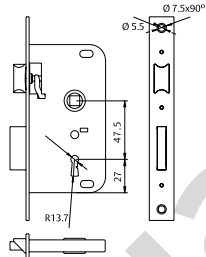
2002. Entrada

Características

» 1 llave de gorja.

Funcionamiento

- » La llave acciona la palanca (1 vuelta) y el picaporte.
- » La nueca acciona el picaporte.

2002	Modelo	Entrada	Acabado	Embalaje
	2002	30 / 40 / 50	HL	1 / 20
	2002	30 / 40 / 50	HN	1 / 20

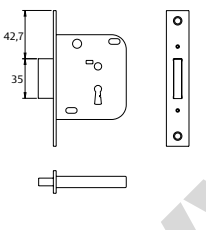
2003. Entrada

Características

» 1 llave de gorja.

Funcionamiento

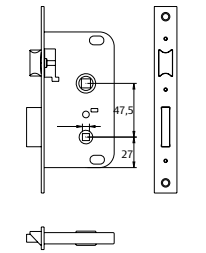
- » La llave acciona la palanca (1 vuelta).

2003	Modelo	Entrada	Acabado	Embalaje
	2003	30 / 40 / 50	HL	1 / 20
	2003	30 / 40 / 50	HN	1 / 20

2004. Entrada

Funcionamiento

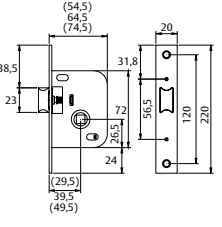
- » La nueca acciona el picaporte. La condena acciona la palanca (1 vuelta).

2004	Modelo	Entrada	Acabado	Embalaje
	2004	30 / 40 / 50	HL	1 / 20
	2004	30 / 40 / 50	HN	1 / 20

2005. Paso

Funcionamiento

- » La nueca acciona el picaporte.

2005	Modelo	Entrada	Acabado	Embalaje
	2005	30 / 40 / 50	HL	1 / 20
	2005	30 / 40 / 50	HN	1 / 20

Remarcados: servicio "Express 5".

No remarcados: servicio máximo 15 días laborales.

Picaporte unificado

¿Qué aporta?

- » La gran ventaja del picaporte unificado para el fabricante de puertas o el carpintero estriba en que con un solo picaporte equipa puertas interiores, ya sean de condena o de paso.
- » La utilización que se le va a dar a la puerta se decide en obra, por lo que el stock que el carpintero tiene que tener se reduce a un tipo de puerta, siempre con el mismo picaporte.

Serie 2004U

Características

- » Picaporte unificado.
- » Cerradero regulable máximo 4mm.
- » Válido indistintamente para puertas de paso o de condena.
- » Reversible.
- » **Desbloqueo automático de condena:** si se acciona la condena con la puerta abierta, ésta salta al cerrarse la puerta.
- » Distancia entre ejes: 47mm.
- » Entrada de 50mm.
- » Nueca de 8mm. Nueca de condena de 6mm.
- » Frente estrecho de 20mm. adecuado para puertas con solapa.
- » Opcional redondeado 1/2.
- » Caja cerrada.
- » Embalaje en cajas de 14 uds (4 cajas por embalaje de viaje = 56 uds).
- » Embalaje industrial opcional.

Acabados (frente y cerradero)

- » Acero latonado (HL)
- » Acero niquelado (HN)
- » Acero esmaltado (AE)
- » Inoxidable AISI 430 (AI)
- » Poliester negro (NE).

Modelo	Entrada. Frente red.1/2 o recto	Acabado	Embalaje
2004U	5R / 50	HL	14 / 56
2004U	5R / 50	HN	14 / 56
2004U	5R / 50	AE	14 / 56
2004U	5R / 50	AI	14 / 56
2004U	5R / 50	NE	14 / 56

Remarcados: servicio "Express 5".

No remarcados: servicio máximo 15 días laborales.

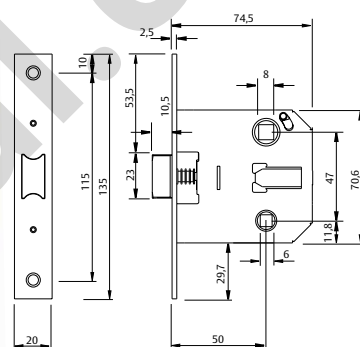
Modelo	Picaporte silencioso	Entrada. Frente red.1/2 o recto	Acabado	Embalaje
2004U	S	5R / 50	HL	14 / 56
2004U	S	5R / 50	HN	14 / 56
2004U	S	5R / 50	AE	14 / 56
2004U	S	5R / 50	AI	14 / 56
2004U	S	5R / 50	NE	14 / 56

Remarcados: servicio "Express 5".

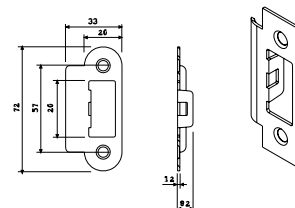
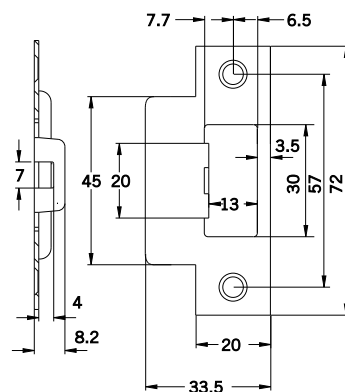
No remarcados: servicio máximo 15 días laborales.



2004U



2004U silencioso



Picaporte unificado

Beneficios

- » TESA añade valor a estas ventajas ofreciendo con respecto a nuestros competidores:
 - a) Dos distancias entre ejes: 47 y 70mm (2004U/ 134U).
 - b) Desbloqueo automático de condena.
 - c) Posibilidad de colocar manilla de roseta con fijación

- d) Gran variedad de acabados con la calidad tradicional y la garantía de TESA, principal fabricante español de cerraduras.

Serie 134U

Características

- » Picaporte unificado.
- » Válido indistintamente para puertas de paso o de condena.
- » Reversible.
- » **Desbloqueo automático de condena:** si se acciona la condena con la puerta abierta, ésta salta al cerrarse la puerta.
- » Alojamiento para fijación pasante de la manilla.
- » Distancia entre ejes: 70mm.
- » Entrada de 50mm.
- » Nueca de 8mm. Nueca de condena de 6mm.
- » Frente estrecho de 20mm adecuado para puertas con solapa.
- » Opcional redondeado 1/2.
- » Caja cerrada.
- » Embalaje en cajas de 10 uds (4 cajas por embalaje de viaje = 40 uds)

Acabados (frente y cerradero)

- » Acero latonado (HL)
- » Acero niquelado (HN)
- » Acero esmaltado (AE)
- » Inoxidable AISI 430 (AI)
- » Poliéster negro (NE).

Modelo	Entrada. Frente red.1/2 o recto	Acabado	Embalaje
134U	5R / 50	HL	10 / 40
134U	5R / 50	HN	10 / 40
134U	5R / 50	AE	10 / 40
134U	5R / 50	AI	10 / 40
134U	5R / 50	NE	10 / 40

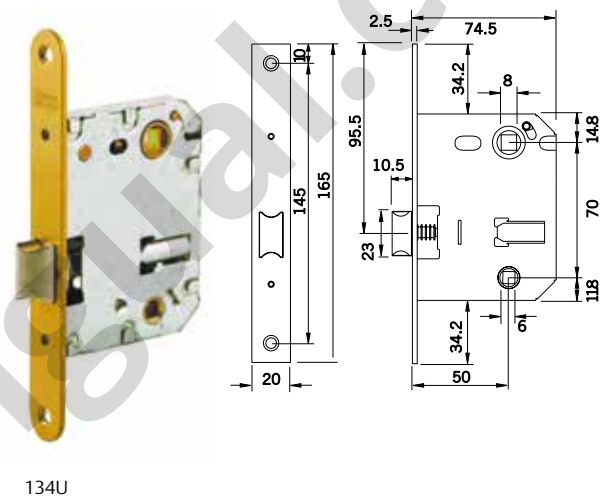
Remarcados: servicio "Express 5".

No remarcados: servicio máximo 15 días laborales.

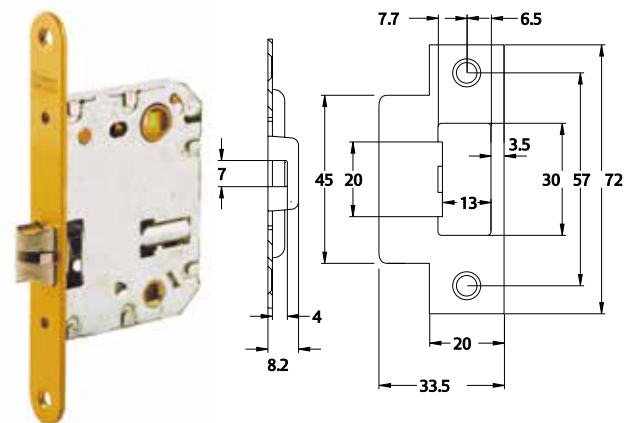
Modelo	Picaporte silencioso	Entrada. Frente red.1/2 o recto	Acabado	Embalaje
134U	S	5R / 50	HL	14 / 56
134U	S	5R / 50	HN	14 / 56
134U	S	5R / 50	AE	14 / 56
134U	S	5R / 50	AI	14 / 56
134U	S	5R / 50	NE	14 / 56

Remarcados: servicio "Express 5".

No remarcados: servicio máximo 15 días laborales.



134U



134U silencioso

Picaporte unificado gama alta

Serie 134U Plus

Características

- » Cerradura de embutir para puertas de madera.
- » Distancia entre ejes, 70mm.
- » Entrada 50.
- » Valido indistintamente para puertas de paso o de condena.
- » **Desbloqueo automático de condena:** si se acciona la condena con la puerta abierta, ésta salta al cerrarse.
- » **Picaporte** reversible, **de acero** sinterizado y silencioso, resistente al fuego.
- » Nueca manilla de 8mm. Nueca condena de 6mm.
- » Frente 23mm, cuadrado o redondeado.
- » Alojamientos según norma DIN para estoques pasantes.
- » Embalaje en caja unitaria.
- » **Certificado** según norma **CE-EN 12209**.
- » Cajetín cerradero de serie.

Acabados

- » Acero latonado (HL)
- » Acero niquelado (HN)
- » Acero esmaltado (AE)
- » Inoxidable AISI 430 (AI)
- » Latón antiguo (LA)

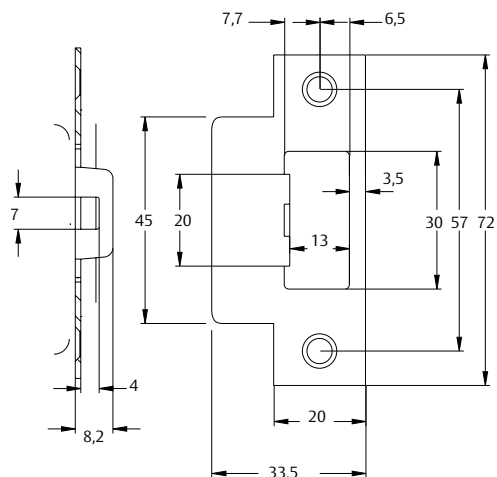
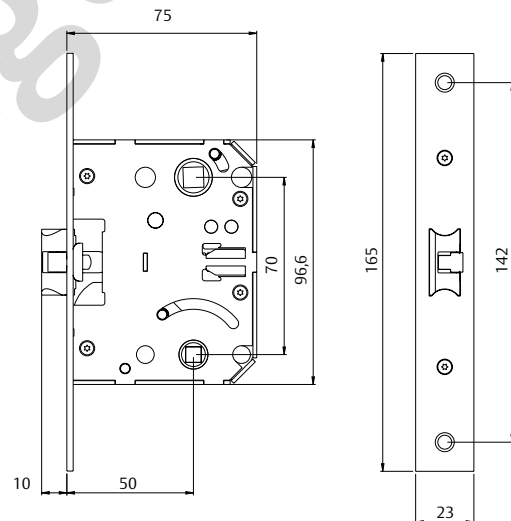
Clasificación:

3	S	8	1	F	0	NA	B	0	2	0
Categoría de uso	Durabilidad y carga sobre el picaporte	Masa de puerta y fuerza de cierre	Aptitud para el uso en puertas corta-luego y/o estancias al humo	Seguridad de personas	Resistencia a la corrosión y a la temperatura	Seguridad de bienes y resistencia al taladrado	Campo de aplicación de la puerta	Tipo de manillera de la llave y bloqueo	Tipo de manillera de la nueca	Identificación de la llave

Modelo	Entrada. Frente red.1/2 o recto	Acabado	Embalaje
134UP	5R / 50	AE	1
134UP	5R / 50	HN	1
134UP	5R / 50	HL	1
134UP	5R / 50	AI	1



CERTIFICADO SEGÚN
**UNE-EN
12209:2004**



Cerradura DEC

Serie 2DEC6 - 2DEC8



DEC: Disabled, Elderly and Children

- » Dispositivo diseñado específicamente para facilitar el acceso, salida y comodidad de los usuarios con limitaciones.
- » Discapacitados, personas mayores, niños o personas con movilidad reducida.
- » Especial para puertas de aseo batientes o correderas.
- » Hospitales, geriátricos, centros de salud, guarderías, etc.

Características:

- » Desde el exterior, empujando se abre la puerta.
- » Desde el interior, actuando con la manilla hacia arriba se bloquea el rodillo.
- » Desde el interior, actuando con la manilla hacia abajo se desbloquea el rodillo.
- » Rodillo permite apertura hacia al exterior o hacia el interior.
- » En caso de puertas correderas, en vez de rodillo, aplica un gancho. Mismo funcionamiento que la solución de rodillo.
- » Señalización ocupado en color rojo, y libre en color verde.
- » Apertura de emergencia con destornillador o moneda.
- » Opción KIT BRAILLE: consultar en el apartado de manillas.
- » Opción RECUBRIMIENTO BIOCIDA: consultar en el apartado de manillas.

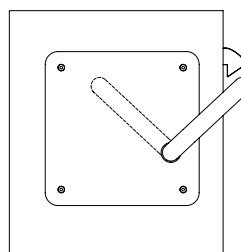
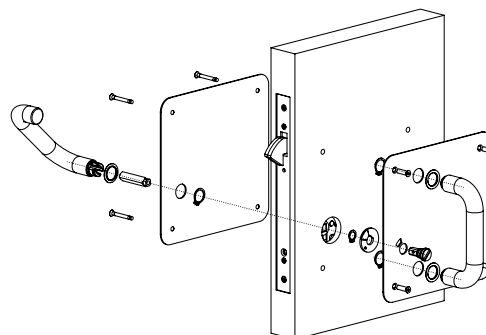


Conjunto solución dec	Tipo de puerta	Modelo	Entrada	Acabado
	Puerta batiente o vaivén	2DEC66DAI	60	AI
	Puerta batiente o vaivén	2DEC66IAI	60	AI

Conjunto solución dec	Tipo de puerta	Modelo	Entrada	Acabado
	Puerta corredera	2DEC86DAI	60	AI
	Puerta corredera	2DEC86IAI	60	AI

Elementos soluciones DEC

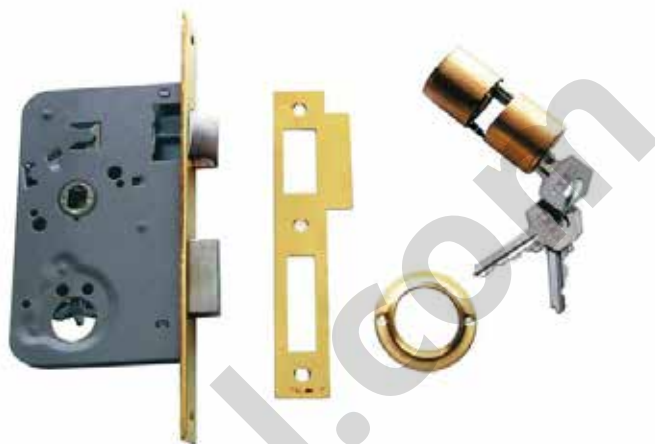
- Cerradura vaivén
- Cerradura corredera
- Conjunto placa cuadrada



Cerraduras gama obra

Serie 2010

- » Cerradura de embutir para puertas de madera.
- » Distancia entre ejes: 50mm (2010) ó 47mm (2010-P).
- » Entradas de 40/50/60mm.
- » Nueca de 8mm. Nueca de condena de 6mm.
- » Reversible.
- » Opcional: Frente estrecho de 20mm. Opcional: Redondeado 1/2.
- » Cajas unificadas para toda la gama (2015-U).
- » 2010: Cilindro redondo TE-5 con 3 llaves de acero niquelado.
- » 2010-P: Cilindro europerfil TE-5 con 3 llaves de acero niquelado.
- » Embalaje en cajas de 1/20 uds. excepto 2015 (caja de 10/40uds.)



2010. Entrada

Características

- » Distancia entre ejes: 50mm. Entradas de 40 y 50mm.

Funcionamiento

- » El cilindro acciona la palanca (1 vuelta) y el picaporte.
- » La nueca acciona el picaporte.
- » Cilindro redondo TE-5 con 3 llaves de acero niquelado.

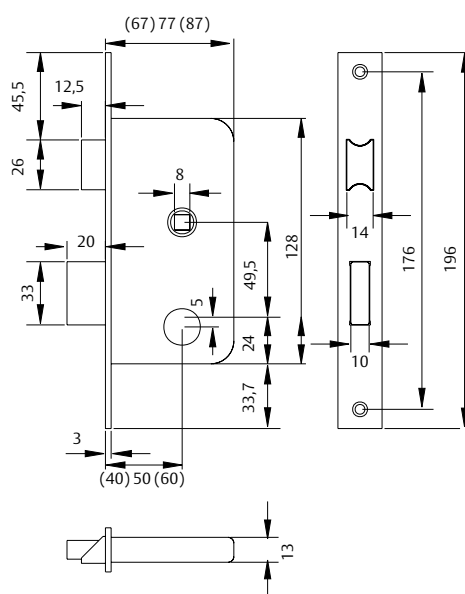
2010	Modelo	Entrada	Acabado	Embalaje
	2010	40 / 50	HL	1 / 20

2010-P. Entrada

Funcionamiento

- » El cilindro acciona la palanca (2 vueltas) y el picaporte.
- » La nueca acciona el picaporte.
- » Cilindro europerfil TE-5 con 3 llaves de acero niquelado.

2010-P	Modelo	Entrada	Acabado	Embalaje
	2010-P	40 / 50	HL	1 / 20
	2010-P	40 / 50	HN	1 / 20
	2010-P	60	HL	1 / 20
	2010-P	60	HN	1 / 20



Cerraduras gama obra

2014. Condena

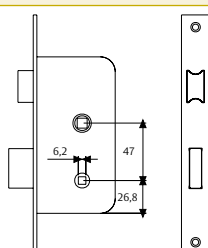
Características

» Opcional: Frente estrecho de 20mm.

Funcionamiento

» La condena acciona la palanca (1 vuelta).

» La nueca acciona el picaporte.

2014	Modelo	Entrada	Acabado	Embalaje
	2014	40 / 50	HL	1 / 20
	2014	40 / 50	HN	1 / 20
	2014	60	HL	1 / 20
	2014	60	HN	1 / 20

2015 - U. Paso

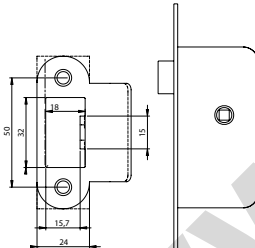
Características

» Medidas de caja / frente / cerradero unificadas con 2010, 2010-P y 2014.

» Frente redondeado 1/2. Opcional: Frente estrecho de 20mm.

Funcionamiento

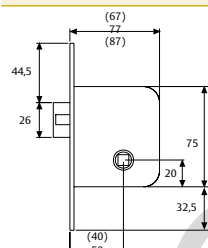
» La nueca acciona el picaporte.

2015-U	Modelo	Entrada	Acabado	Embalaje
	2015 - U	4R / 5R	HL	1 / 20
	2015 - U	4R / 5R	HN	1 / 20
	2015 - U	6R	HL	1 / 20
	2015 - U	6R	HN	1 / 20

2015. Paso

Funcionamiento

» La nueca acciona el picaporte.

2015	Modelo	Entrada	Acabado	Embalaje
	2015	40 / 50	HL	1 / 20
	2015	40 / 50	HN	1 / 20
	2015	60	HL	1 / 20
	2015	60	HN	1 / 20

Los precios de cerraduras sin cilindro que no vayan acompañadas del correspondiente cilindro suelto, estarán sujetos a un recargo del 25%

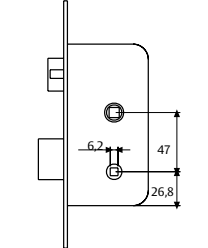
2S10P / 2S14 / 2S15 Picaporte silencioso

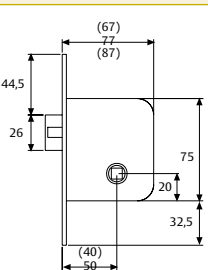
Características

» Picaporte silencioso de zamak, cargado a muelle: funcionamiento más suave.

» Reversible.

» Disponible en modelos de entrada, paso y condena.

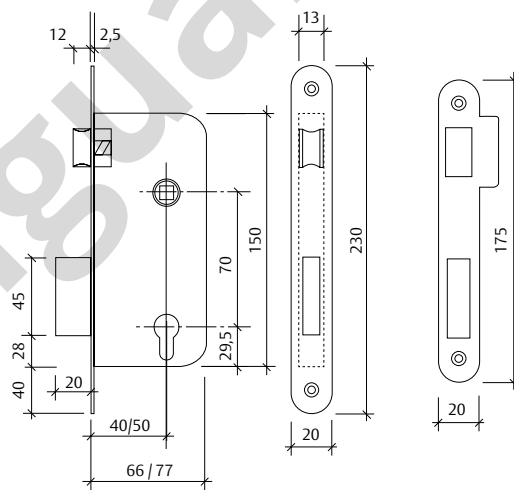
2S14	Modelo	Entrada	Acabado	Embalaje
	2S14	50	HL	1 / 20
	2S14	50	HN	1 / 20

2S15	Modelo	Entrada	Acabado	Embalaje
	2S15	50	HL	1 / 20
	2S15	50	HN	1 / 20

Cerraduras gama obra

Serie 130

- » Cerradura de embutir para puertas de madera.
- » Distancia entre ejes: 70mm.
- » Entradas de 40/50mm.
- » Nueca de 8mm. Nueca de condena de 6mm.
- » Reversible.
- » Frente estrecho adecuado para puertas con solapa.
- » Opcional: Redondeado 1/2.
- » Caja cerrada: impide la entrada de viruta.
- » Cerradura/cerradero unificados para toda la gama.
- » Cilindro europerfil TE-5 con 3 llaves de acero niquelado.
- » Acabado HL/AE: cilindro acabado latón.
- » Acabado HN/AI: cilindro acabado níquel.
- » Embalaje en cajas de 1/20 uds.



130	Modelo	Entrada	Nueca	Frente	Acabado	Embalaje
	130	4/5	8	C/R	AE	1/20
	130	4/5	8	C/R	HL	1/20
	130	4/5	8	C/R	HN	1/20
	130	4/5	8	C/R	AI	1/20
	130	5	Silencioso	C/R	HL	1/20
	130	5	Silencioso	C/R	HN	1/20

134	Modelo	Entrada	Acabado	Embalaje	137	Modelo
	134	4/5	8	C/R	AE	1/20
	134	4/5	8	C/R	HL	1/20
	134	4/5	8	C/R	HN	1/20
	134	5	Silencioso	C/R	AI	1/20
	134	5	Silencioso	C/R	HL	1/20
	134	5	Silencioso	C/R	HN	1/20

Cerraduras gama obra

B

135	Modelo	Entrada	Acabado	Embalaje	137	Embalaje
	135	4/5	8	C/R	AE	1/20
	135	4/5	8	C/R	HL	1/20
	135	4/5	8	C/R	HN	1/20
	135	4/5	8	C/R	AI	1/20

137	Modelo	Entrada	Acabado	Embalaje	137	Embalaje
	137	5	8	C/R	AE	1/20
	137	5	8	C/R	HL	1/20
	137	5	8	C/R	HN	1/20
	137	5	8	C/R	AI	1/20

Remarcados: servicio "Express 5".

No remarcados: servicio máximo 15 días laborales.

Los precios de cerraduras sin cilindro que no vayan acompañadas del correspondiente cilindro suelto, estarán sujetos a un recargo del 25%

www.menagual.com

Cerraduras gama obra

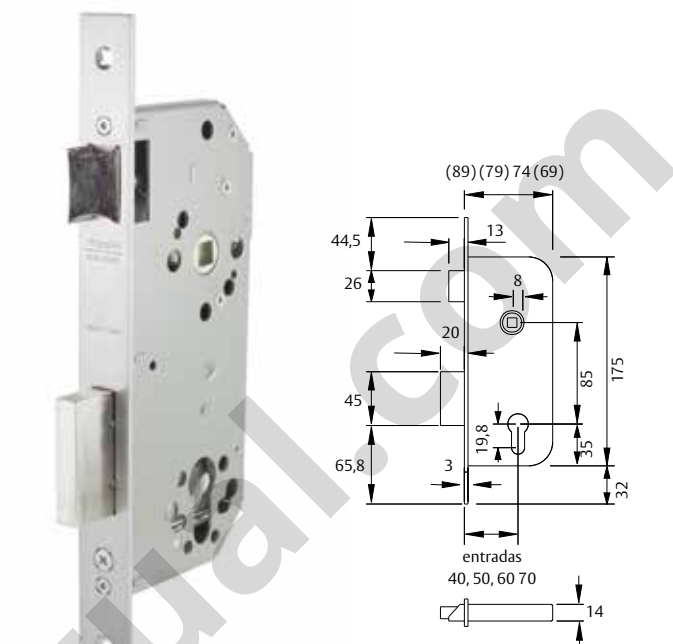
Serie 2030

- » Cerradura de embutir para puertas de madera.
- » Distancia entre ejes: 85mm.
- » Entradas de 40/ 50/ 60/ 70mm.
- » Nueca de 8mm. Nueca de condena de 6mm.
- » Reversible.
- » Opcional: Redondeado 1/2.
- » Cilindro europerfil TE-5 con 3 llaves de acero niquelado.
- » Acabado HL, HE: cilindro latón.
- » Acabado HN, AI, NE: cilindro níquel.
- » Embalaje individual en cajas de 1/20 uds.

Clasificación:

2	C	5	0	0	B	2	B	C	2	0
Categoría de uso	Durabilidad y carga sobre el picaporte	Masa de puerta y fuerza de cierre	Aptitud para el uso en puertas corta-fuego y/o estancas al humo	Seguridad de personas	Resistencia a la corrosión y a la temperatura	Seguridad de bienes y resistencia al taladrado	Campo de aplicación de la puerta	Tipo de manobra de la llave y bloqueo	Tipo de manobra de la nueca	Identificación de la llave

Acabados / entrada	40	50	60	70
Acero latonado (HL)	*	*	*	*
Acero niquelado (HN)	*	*	*	*
Acero esmaltado (HE)	*	*	*	*
Negro (NE)		*	*	*
Inox AISI 430 (AI)		*	*	*



Modelos / entrada	40	50	60	70
2030	*	*	*	*
2031		*	*	*
2034	*	*	*	*
2035		*	*	*
2036	*	*	*	*

2030. Entrada

Características

- » Opcional: picaporte silencioso, cargado a muelle. Funcionamiento más suave. Reversible.

Funcionamiento

- » El cilindro acciona la palanca (2 vueltas) y el picaporte.
- » La nueca acciona el picaporte.

2030	Modelo	Entrada	Acabado	Embalaje
	2030	40 / 50	HL	1 / 20
	2030	40 / 50	HN	1 / 20
	2030	40 / 50	AI	1 / 20
	2030	60 / 70	HL	1 / 20
	2030	60 / 70	HN	1 / 20
	2030	60 / 70	AI	1 / 20

Remarcados: servicio "Express 5".

No remarcados: servicio máximo 15 días laborales.

2031. Entrada

Características

- » Entradas de 40/ 50/ 60 mm.
- » 2031-U: dimensiones unificadas con 2030, 2034 y 2035.

Funcionamiento

- » El cilindro acciona la palanca (2 vueltas).

2031	Modelo	Entrada	Acabado	Embalaje
	2031	40 / 50	HL	1 / 20
	2031	40 / 50	HN	1 / 20
	2031	60	HL	1 / 20
	2031	60	HN	1 / 20

Cerraduras gama obra

2034. Condena

Características

» Opcional: picaporte silencioso, cargado a muelle. Funcionamiento más suave. Reversible.

Funcionamiento

» La condena acciona la palanca (1 vuelta).
» La nueca acciona el picaporte.

2034	Modelo	Entrada	Acabado	Embalaje
	2034	40/50	HL/HN	1/20
	2034	40/50	AI	1/20
	2034	60/70	AI	1/20
	2034	60/70	HL/HN	1/20

2036 - Vaivén

Funcionamiento

» La condena acciona la palanca (1 vuelta).
» La nueca acciona el picaporte.

2036	Modelo	Entrada	Acabado	Embalaje
	2036	40/50	HL	1/20
	2036	40/50	HN	1/20
	2036	40/50	AI	1/20
	2036	60	HL	1/20
	2036	60	HN	1/20
	2036	60	AI	1/20

2035. Paso

Funcionamiento

» La nueca acciona el picaporte.

2035	Modelo	Entrada	Acabado	Embalaje
	2035	50	HL/HN	1/20
	2035	60	HL/HN	1/20

2S30

Características:

» Picaporte silencioso reversible: funcionamiento más suave.
» Distancia entre ejes: 85 mm.
» Entrada: 50/60 mm.
» Nueca de 8 mm. Nueca de condena de 6 mm.
» Cerradura/ cerradero unificados para toda la gama.
» Opcional redondeado 1/2.
» Reversibles.

2S30	Modelo	Entrada	Acabado	Embalaje
	2S30	50	AI	1/20
	2S30	50	HL	1/20
	2S30	50	HN	1/20
	2S30	60	AI	1/20
	2S30	60	HL	1/20
	2S30	60	HN	1/20

2S34	Modelo	Entrada	137	Modelo
	2S34	50	AI	1/20
	2S34	50	HL	1/20
	2S34	50	HN	1/20
	2S34	60	AI	1/20
	2S34	60	HL	1/20
	2S34	60	HN	1/20

2S35	Modelo	Entrada	137	Modelo
	2S35	50	AI	1/20
	2S35	50	HL	1/20
	2S35	50	HN	1/20
	2S35	60	AI	1/20
	2S35	60	HL	1/20
	2S35	60	HN	1/20

Gama Institucional

Serie 2030F

Colegios, hospitales, oficinas... soportan un tráfico elevado de personas y una utilización intensiva.

Los herrajes para edificios institucionales de la gama Institucional conjugan altas prestaciones con funcionalidad, y se combinan perfectamente con el resto del catálogo de TESA: manillas, barras antipánico, dispositivos electromagnéticos, etc.

Las cerraduras 2030F de la gama Institucional están certificadas según la norma UNE-EN 12209. Certificado CE.

Características generales

- » Certificada según norma UNE-EN 12209: 2004
- » Cerradura de embutir para puertas de madera.
- » Picaporte reversible de acero.
- » Distancia entre ejes: 85mm.
- » Entradas de 50/ 60/ 70mm.
- » Nueca de 8mm. Nueca de condensa de 6mm.
- » Antipánico: nueca pasante o doble nueca.
- » Dispositivo de seguridad.
- » Opcional redondeado 1/2.
- » Caja cerrada.
- » Cilindro de perfil europeo TE-5 con 3 llaves de acero niquelado. Acabado LP, HL: cilindro acabado latón. Acabado HN, AI, NE: cilindro acabado níquel.
- » Embalaje en cajas de 1/20 uds.

Clasificación:

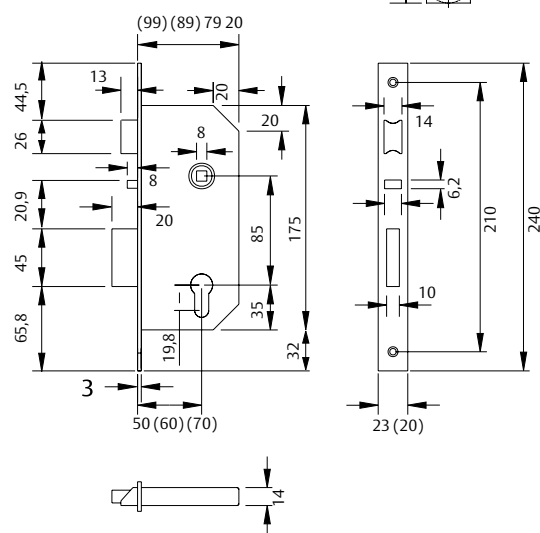
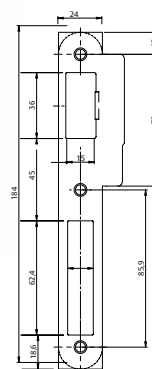
3	5	7	1	0	C	2	B	C	2	0
Categoría de uso	Disturbabilidad y carga sobre el picaporte	Masa de puerta y fuerza de cierre	Aptitud para el uso en puertas corta-fuego y/o estancias al humo	Seguridad de personas	Resistencia a la corrosión y a la temperatura	Seguridad de bienes y resistencia al taladrado	Campo de aplicación de la puerta	Tipo de manobra de la llave y bloqueo	Tipo de manobra de la nueca	Identificación de la llave

2030F, 2030 E, 2030S		
HL	AI	NE
acero / pintado	acero / pintado	acero / pintado
acero / latón	inox 430	acero / pintado
acero / latón	inox 430	acero / pintado
acero / níquel	acero / níquel	acero / níquel
acero / níquel	acero / níquel	acero / níquel

Modelo	Nueca	Dispositivo seguridad	Accionamiento interior	Accionamiento exterior	Picaporte	Palanca	Cortafuego	Antipánico	Observaciones
2030F	doble	SI	manilla/cilindro	manilla/cilindro	SI	SI	SI	SI	Picaporte de acero.
2030F	pasante	SI	manilla/cilindro	cilindro	SI	SI	SI	SI	Picaporte de acero.
2530	pasante	SI	manilla/cilindro	manilla/cilindro	SI	SI	NO	SI	Picaporte Silencioso.
2035F	pasante	NO	manilla	manilla	SI	NO	SI	NO	Puertas Paso.
2037F	doble	NO	barra/manilla/cil	manilla/cilindro	SI	NO	SI	SI	Es reversible, no guarda mano
2038F	pasante	NO	cilindro	cilindro	NO	NO	SI	SI	Corredera.
2039F	pasante	NO	manilla	cilindro	SI	NO	SI	NO	Portales.
203MN	pasante	SI	manilla	cilindro	SI	SI	SI	SI	Automática.

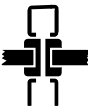



CERTIFICADO SEGÚN
UNE-EN
12209:2004



Cerraduras para puerta de madera

Serie 2030F

Doble nueca	Modelo	Entrada	Mano	Acabado	Nueca pasante	Modelo	Entrada	Mano	Acabado
	2030FRS	50 / 5R	Reversible	NE		2030F	50 / 5R	-	NE
	2030FRS	50 / 5R	Reversible	AI		2030F	50 / 5R	-	AI
	2030FRS	50 / 5R	Reversible	HL		2030F	5R	-	HL
	2030FRS	60 / 6R	Reversible	NE		2030F	60 / 6R	-	NE
	2030FRS	60 / 6R	Reversible	AI		2030F	60 / 6R	-	AI
	2030FRS	60 / 6R	Reversible	HL		2030F	60	-	HL

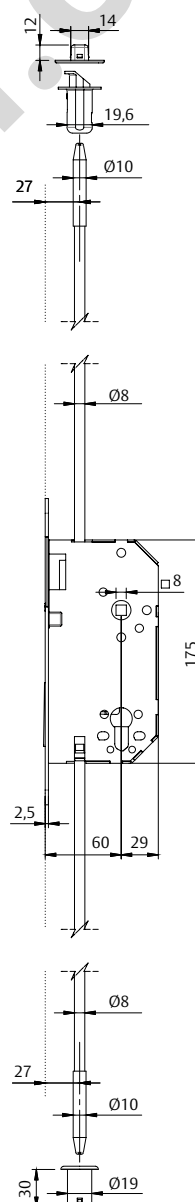
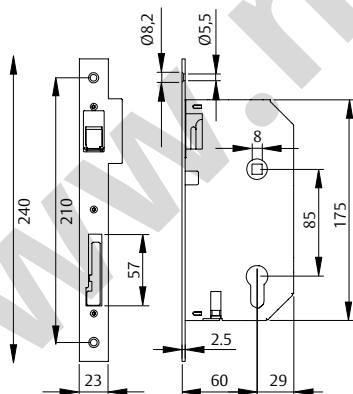
Remarcados: servicio "Express 5".

No remarcados: servicio máximo 15 días laborales.

Serie 2032F

Características:

- » Contracerradura para puertas de doble hoja, que se instala en la hoja pasiva.
- » Montar junto a cerraduras 2035T, 2037F y 2039T en hoja activa.
- » Solución certificada según norma EN-1125: 2008.
- » Apta para Puertas Cortafuego. EN 1634-1:2014.
- » 85 mm entre ejes.
- » Entrada 60mm.
- » Frente reversible redondeado $\frac{1}{2}$, acero inoxidable.
- » Accionamiento manual o con el mecanismo antipánico.
- » Al accionar mecanismo, el empujador picaporte expulsa picaporte del alojamiento del frente, produciéndose la apertura de la puerta.
- » Conjunto formado por cuerpo central de cerradura, dos barras verticales y un punto alto y bajo



Referencia

2032F6RAI	Cerradura central
BARVE2032FCE	Barras verticales, para punto alto y bajo
RETCF32	Disparador punto alto

Cerraduras para puerta de madera

Serie 2035F

- » Aplicable a puertas cortafuego.
- » Modelo para puertas de paso.

Funcionamiento

- » La nueca acciona el picaporte.

2035F	Modelo	Entrada	Mano	Acabado
Nueca pasante	2035F	50 / 5R	-	NE
	2035F	50 / 5R	-	AI
	2035F	60 / 6R	-	NE
	2035F	60 / 6R	-	AI
	2035F	60 / 6R	-	HL

Remarcados: servicio "Express 5".

No remarcados: servicio máximo 15 días laborales.



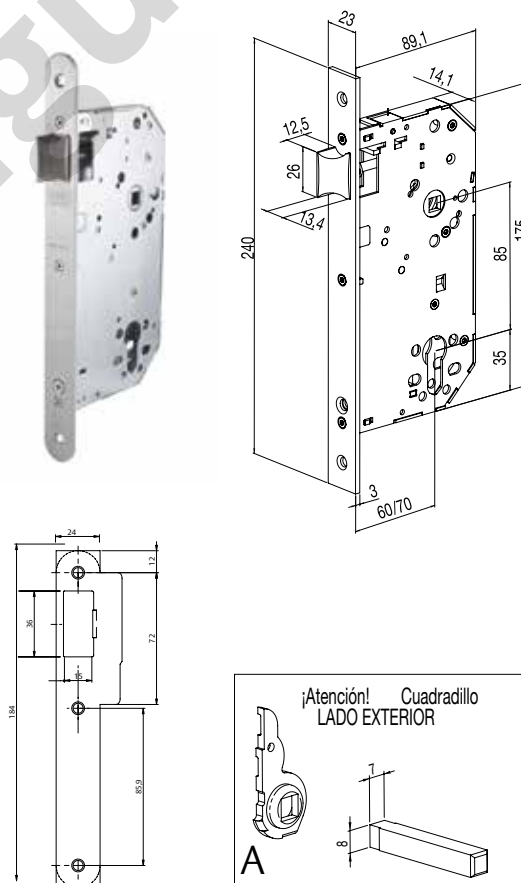
Serie 2037F

Características:

- » El cilindro acciona el picaporte y condensa la nueca.
- » La nueca acciona el picaporte.
- » Antipánico por lado interior.
- » Válida para equipar puertas cortafuego.
- » Distancia entre ejes: 85 mm.
- » Entrada: 60/70 mm.
- » Nueca de 8 mm.
- » Opcional redondeado 1/2.
- » Picaporte reversible de acero. Reversibilidad levantando tope picaporte.
- » Antipánico basado en posición del cuadradillo. Ver detalle A
- » Doble cuadradillo específico 2037, 8x105 mm.
- » Opcional doble cuadradillo específico 2037, 8x125 mm.

Modelo	Entrada	Acabado
2037F	60	NE
2037F	70	NE
2037F	60	AI
2037F	70	AI
2037F	6R	NE
2037F	7R	NE
2037F	6R	AI
2037F	7R	AI

Los precios de cerraduras sin cilindro que no vayan acompañadas del correspondiente cilindro suelto, estarán sujetos a un recargo del 25%



Cerraduras para puerta de madera

Serie 2038

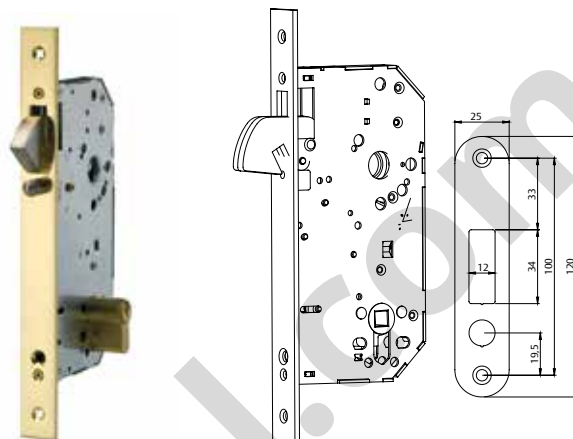
Características:

- » Entradas: 60/70 mm.
- » Gancho accionable con cilindro.
- » Mismo cajeado que el modelo 2030.

Modelo	Entrada	Acabado	Acabado
2038	60 / 70	HL	1 / 20
2038	60 / 70	AI	1 / 20

Remarcados: servicio "Express 5".

No remarcados: servicio máximo 15 días laborales.

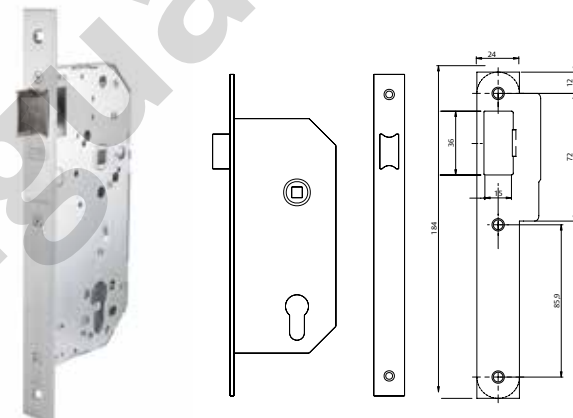


Serie 2039F

- » Aplicable a puertas cortafuego.
 - » Modelo para puertas de portal.
- Funcionamiento
- » La nueca (sólo interior) acciona el picaporte.
 - » El medio cilindro exterior acciona el picaporte.

2039F	Modelo	Picaporte	Entrada A	Mano
	2039F	50	-	NE
Nueca pasante	2039F	50	-	AI
	2039F	60	-	AI

Los precios de cerraduras sin cilindro que no vayan acompañadas del correspondiente cilindro suelto, estarán sujetos a un recargo del 25%

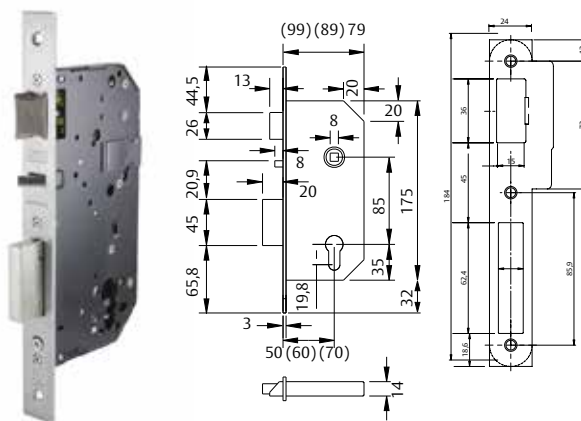


Serie 203MN automática

CERTIFICADO SEGÚN
**UNE-EN
12209:2004**

- » Distancia entre ejes 85mm.
- » Entradas: 60/70mm.
- » Nueca de 8mm.
- » Proyección automática de palanca.
- » Antipánico.
- » Dispositivo antitarjeta.
- » Válido para puertas cortafuego.

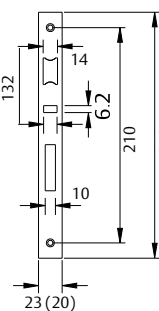
Modelo	Entrada	Acabado	Embalaje
203MN	60	AI	1 / 20
203MN	70	AI	1 / 20



Clasificación:

3	H	8	1	0	C	2	B	H	2	0
Categoría de uso	Durabilidad y carga sobre el picaporte	Masa de puerta y fuerza de cierre	Aptitud para el uso en puertas contra-fuego y/o estancias al humo	Seguridad de personas	Resistencia a la corrosión y a la temperatura	Seguridad de bienes y resistencia al taladrado	Campo de aplicación de la puerta	Tipo de manobra de la llave y bloqueo	Tipo de manobra de la nueca	Identificación de la llave

- » Extra seguridad:
 - La palanca no se proyecta hasta que el picaporte esté alojado en el marco.
 - La palanca tiene doble enclavamiento, a mitad y al final del recorrido.



Gama arquitectura

Serie 2UB0F

Características generales

- » Cerradura de embutir para puertas de madera.
- » Cumple la norma UNE-EN 12209. Certificado CE.
- » Picaporte silencioso reversible de acero sinterizado. Saliente del picaporte: 17 mm (extra-seguridad).
- » Distancia entre ejes: 85 mm.
- » Entradas de 50/60/70 mm.
- » Por defecto incluyen función antipánico siempre paso libre desde el interior, en el caso de la nueca pasante, en el exterior se instala un protector de nueca que impide el accionamiento de la manilla.
- » En el caso de doble nueca, son reversibles, pudiendo elegir la mano del antipánico.
- » Nueca de acero de 8 mm. Nueca de condena de 6 mm.
- » Opcional redondeado 1/2.
- » Caja cerrada: impide la entrada de viruta al instalarla.
- » Cilindro de perfil europeo TE-5 con 3 llaves de acero niquelado. Acabado LP, HL: cilindro acabado latón. Acabado HN, AI, NE: cilindro acabado níquel.
- » Embalaje en cajas de 1/20 uds.

Clasificación:

3	S	8	1	0	F	3	B	C	2	0
Categoría de uso	Durabilidad y carga sobre el picaporte	Masa de puerta y fuerza de cierre	Aptitud para el uso en puertas contra-fuego y/o estancas al humo	Seguridad de personas	Resistencia a la corrosión y a la temperatura	Seguridad de bienes y resistencia al tallado	Campo de aplicación de la puerta	Tipo de manobra de la llave y bloqueo	Tipo de manobra de la nueca	Identificación de la llave

Material / acabado	HL
Caja / cubierta	acero / pintura
Frente	acero / latón
Cerradero	acero / latón
Picaporte	acero / latón
Palanca	acero / latón

Material / acabado	AI	NE
Caja / cubierta	acero / pintura	acero / pintura
Frente	inox 430	acero / pintura
Cerradero	inox 430	acero / pintura
Picaporte	acero / níquel	acero / pintura
Palanca	acero / níquel	acero / pintura

Ejemplo referencia antipánico nueca pasante:
2UB0FA60RI

Serie	Función	Fuego	Antipánico	Entrada	Sin mano	Frente redondeado	Acabado
2UB0	0	F	A	6	0	R	I

Ejemplo referencia antipánico nueca pasante frente cuadrado: 2UB0FA60AI

Serie	Función	Fuego	Antipánico	Entrada	Sin mano	Frente redondeado	Acabado
2UB0	0	F	A	6	0		AI

Ejemplo referencia no antipánico:
2UB0FE60RI

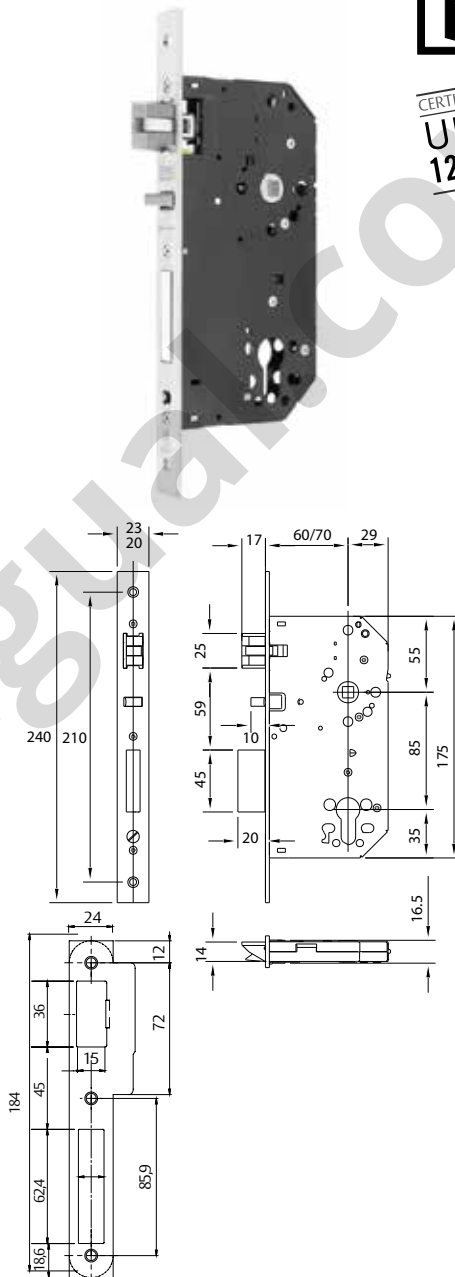
Serie	Función	Fuego	No antipánico	Entrada	Sin mano	Frente redondeado	Acabado
2UB0	0	F	E	6	0	R	I

Ejemplo referencia antipánico reversible:
2UB0FA6DRI

Serie	Función	Fuego	Antipánico	Entrada	Mano	Frente redondeado	Acabado
2UB0	0	F	RS	6	-	R	AI

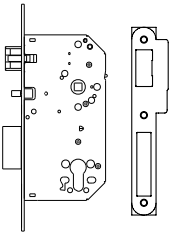


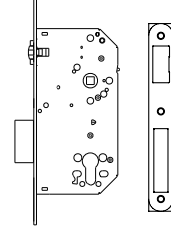
CERTIFICADO SEGÚN
UNE-EN
12209:2004

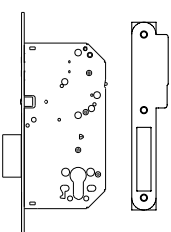


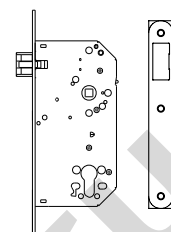
Gama arquitectura

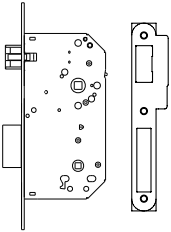
Serie 2UB0F

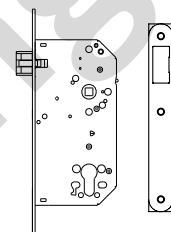
2UB0F	Modelo	Picaporte	Entrada A	Embalaje
	2UB0F	60 / 70	AI	1 / 20
	2UB0	60 / 70	HL	1 / 20

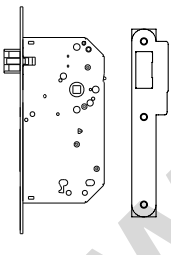
2UB6F	Modelo	Entrada A	Acabado	Embalaje
	2UB6F	60 / 70	AI	1 / 20
	2UB6	60 / 70	HL	1 / 20

2UB1F	Modelo	Picaporte	Entrada A	Embalaje
	2UB1F	60 / 70	AI	1 / 20
	2UB1	60 / 70	HL	1 / 20

2UB7F	Modelo	Entrada A	Acabado	Embalaje
	2UB7F	60 / 70	AI	1 / 20
	2UB7	60 / 70	HL	1 / 20

2UB4F	Modelo	Picaporte	Entrada A	Embalaje
	2UB4F	60 / 70	AI	1 / 20
	2UB4	60 / 70	HL	1 / 20

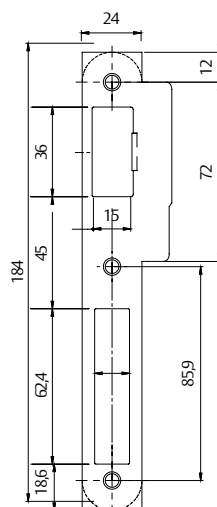
2UB9F	Modelo	Entrada A	Acabado	Embalaje
	2UB9F	60 / 70	AI	1 / 20
	2UB9	60 / 70	HL	1 / 20

2UB5F	Modelo	Picaporte	Entrada A	Embalaje
	2UB5F	60 / 70	AI	1 / 20
	2UB5	60 / 70	HL	1 / 20

Los precios de cerraduras sin cilindro que no vayan acompañadas del correspondiente cilindro suelto, estarán sujetos a un recargo del 25%

Remarcados: servicio "Express 5".

No remarcados: servicio máximo 15 días laborales.



Gama arquitectura

Serie 2UB0F

En los últimos años hemos asistido a un fuerte desarrollo de la normativa europea referente a herrajes para la construcción. Gradualmente los miembros de CEN (entre los que se encuentra España) ratifican las diferentes Normas Europeas (EN) relativas a los herrajes para la edificación, que alcanzan rango de Norma Nacional y son de obligado cumplimiento por cada país miembro. TESA, principal fabricante nacional, ha desarrollado una gama de herrajes dirigida a prescriptores (arquitectos, constructores), conforme a cada norma específica: cerraduras, cilindros, cierrapuertas, dispositivos antipánico, etc.

Las cerraduras de la serie 2UB0F han sido testadas conforme a la norma UNE-EN 12209 superando satisfactoriamente las pruebas. UNE - EN 12209: 2004.

De acuerdo con los ensayos iniciales de tipo, la clasificación de la cerradura es la siguiente:

3 S 8 1 0 F 3 B C 2 0

1. Categoría de uso

Grado 3 para su uso público donde hay poco incentivo para tener cuidado y alta probabilidad de mal uso.

2. Durabilidad

200.000 ciclos de ensayo y 50N de carga sobre el picaporte.

3. Masa de la puerta y fuerza de cierre

Grado 3 por encima de 200kg de masa de puerta. Fuerza de cierre de 50N.

4. Actitud para el uso en puertas cortafuego

Apta para ser utilizada en puertas cortafuego y/o estancas al humo.

5. Seguridad de personas

Sin requisitos.

6. Resistencia a la corrosión y a la temperatura

Alta resistencia a la corrosión. Requisito de temperatura de -20° C a +80° C.

7. Seguridad de bienes y resistencia al taladro

Media seguridad.

8. Campo de aplicación a la puerta

Embutida y puerta batiente.

9. Tipo de maniobra de llave y bloqueo

Varios.

10. Tipo de maniobra de la nueca

Varios.

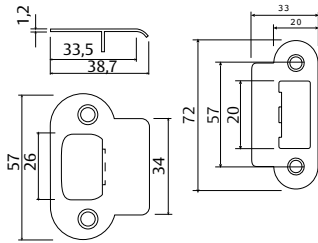
11. Requisitos de identificación de la llave

Sin requisitos.



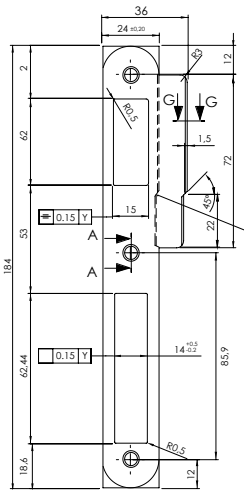
Accesorios

Cerraderos



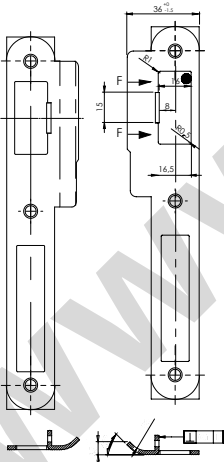
Referencia	Mano	Acabado	Válido para	Embalaje
CR2534	No	AE / HL	2004U / 134U	100
C2004U	No	AE / HL / HN	2004U / 134U	100
C2004	No	HL	2000 / 2 / 4	100
C2005	No	HL	2005	100
C2014	No	HL	2010 / P / 4	100
C2015	No	HL	2015	100

C2030



Referencia	Mano	Acabado	Válido para	Embalaje
C2030	No	HL / HN	2030 / 34	100
C2030	No	Al	2030 / 34	100
C2030	No	NE	2030 / 34	100

C2030L

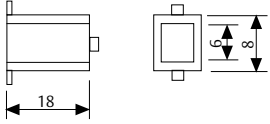
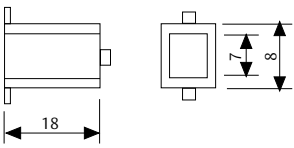
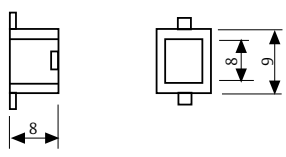
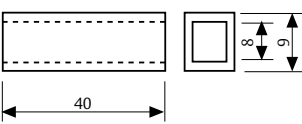
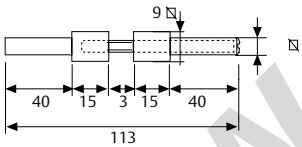
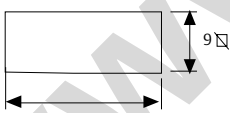
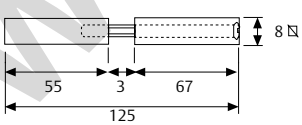


Referencia	Mano	Acabado	Válido para	Embalaje
C2030LI	Izquierda	HL / HN	2030 / 34	100
C2030LI	Izquierda	Al	2030 / 34	100
C2030LI	Izquierda	NE	2030 / 34	100
C2030LD	Derecha	HL / HN	2030 / 34	100
C2030LD	Derecha	Al	2030 / 34	100
C2030LD	Derecha	NE	2030 / 34	100

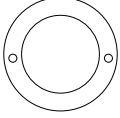
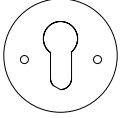
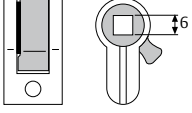
Accesorios

Cuadradillos y adaptadores

- » Casquillos reductores de acero.
- » Aplicables a la nueca de la cerradura o a la de la manilla.
- » Dobles cuadradillos para cerraduras con doble nueca.

Modelos	Referencia	Características
	44600HH	De 8 a 6 mm Para cerraduras cortafuego de nueca pasante
	44700HH	De 8 a 7 mm Para cerraduras cortafuego de nueca pasante
	44900HH	De 9 a 8 mm Para cerraduras cortafuego de nueca partida
	CASQUCF50	De 9 a 8 mm Para cerraduras cortafuego de nueca pasante
Modelos	Referencia	Características
	CDCF60MAK	Doble cuadradillo roscado 8/9 + 9/8
	CDCF60MAL	Cuadradillo 9
	CD2030S8M	Doble cuadradillo roscado 8/8 + 8/8

Accesorios

Modelos	Aplicación	Descripción	Embalaje
	440/00LM	Escudo latón para cilindro redondo	50
	441/00LM	Escudo para cil.europerfil latón	10
	441/00NM	Escudo para cil.europerfil níquel	10
	ADAPT2034	Convierte una cerradura con cilindro (2010P / 130 / 2030) en una cerradura de condena 2014, 134 ó 2034	10

B

www.mengual.com

Notas

www.mengual.com



ASSA ABLOY

Talleres de Escoriaza, S.A.U.
Barrio Ventas, 35 • E-20305 Irun • SPAIN
Tel.: +34 943 669 100 • Fax: +34 943 622 189
www.tesa.es

ASSA ABLOY is the global leader in door opening solutions,
dedicated to satisfying end-user needs for security, safety and convenience.

Cerraduras para perfiles metálicos

TESA

ASSA ABLOY



Líderes en cerrajería para perfiles metálicos



Uno de los principales productos que ha llevado a **TESA** a ser un referente mundial en seguridad, son, sin duda, nuestras cerraduras metálicas. Porque las cerraduras metálicas para perfil de aluminio de **TESA** son, gracias a las pruebas realizadas en el laboratorio, las más resistentes, las que ofrecen una mayor seguridad pasiva y

las que superan con mayor holgura los 200.000 ciclos de uso. Por eso, cada vez que se instala una cerradura metálica de **TESA**, se opta por una solución garantizada para la puerta, dotándola de la máxima seguridad y resistencia. Elija **TESA**, por su seguridad.

¿Por qué los instaladores prefieren cerraduras TESA?

Cuando hablamos de cerraduras para perfil de aluminio, sólo hay una cosa que nos preocupa aún más que ofrecer un producto de máxima seguridad: **facilitar el trabajo al carpintero instalador**. Por eso, nuestras cerraduras han sido desarrolladas para permitir una instalación rápida y sencilla, así como un fácil mantenimiento.

Todo ello nos permite seguir siendo líderes nacionales en cerrajería de aluminio y explica que, en el año 2011, hayamos fabricado en nuestras instalaciones más de 4 millones y medio de cerraduras para madera y aluminio.



Más fáciles de instalar, más seguras y mejor protegidas

Las nuevas generaciones de cerraduras están equipadas con cajas de 15mm de ancho minimizando así el mecanizado de los perfiles.

Asimismo, se ha desarrollado una **nueva gama de escudos y cerraderos** para ofrecer mayor seguridad y facilitar la instalación de las cerraduras.



Garantías TESA

Comprar TESA es garantía de calidad. Todas nuestras cerraduras están avaladas con las más altas garantías como el Certificado de Calidad ISO 9001, de respeto al medio ambiente ISO 14001, y el de Seguridad en el Trabajo y Prevención de Riesgos Laborales. Por eso, cada vez que usted adquiere un producto **TESA**, tiene la seguridad de tener un producto de máxima calidad.

Garantía en el proceso

Nuestro departamento de I+D trabaja para mejorar los procesos de producción, ofreciendo al mercado nuevos y mejores productos, que respondan a las cada vez más exigentes necesidades del mercado.

Para la fabricación de todos sus productos, **TESA** utiliza el acero inoxidable, como material estándar en los frentes y cerraderos, el resto de componentes se protegen mediante un proceso de niquelado, que garantiza la durabilidad de todos los elementos expuestos a la intemperie.



Ofrecemos una solución integral de cierre

TESA le ofrece la mayor gama de productos en carpintería de aluminio, desde cerraduras deslizantes hasta la última generación de monopunto y multipunto de engranajes, pasando por las series basculantes de palanca de gancho o las cerraduras antipánico para perfil de aluminio.

La variedad de entradas, hasta 35mm y las combinaciones de picaportes y palancas, que, unido a la gama de accesorios, ofrece al usuario la solución técnica adecuada a cualquier problema de cierre.



Indice



Indice

Contenido

Cerradura monopunto automática	6	Cerraderos eléctricos para carpintería metálica con rotura	27
Serie 2240 AUT	6	Frente corto	27
Cerradura multipunto automática	7	Frente largo	27
Serie 226A	7	Cerraderos regulables	29
Cerradura multipunto motorizada	8	Serie CRN	29
Serie 226M	8	Serie CRE	29
Cerradura multipunto	9	Serie C22	30
Serie 2230PE	9	Serie T21G	30
Serie 2230LE	10	Guía cerraderos	31
Serie 2230P	11	Series Premium	31
Serie 2230L	12	Series basculante estrecha	31
Cerradura multipunto palanca basculante	13	Series basculante	32
Serie 2230	13	Series deslizante	32
Cerradura monopunto, caja estrecha	14	Cerraderos especiales	37
Serie 2240BE	14	Series T21 / T30 / U29 / U30	37
Cerradura monopunto	15	Escudos	34
Serie 2240	15	Escudo alta seguridad E240	34
Cerradura monopunto caja estrecha	16	Escudo E205	34
Serie 2210BE	16	Escudo seguridad E210	34
Cerradura monopunto palanca basculante	17	Escudo E190	34
Serie 2210	17	Accesorios	35
Cerradura monopunto deslizante	18	Guardapolvos	35
Serie 2210E	18	Casquillos reductores	35
Cerradura monopunto	19	Punto alto y bajo	35
Serie 2210	19		
Serie 2200	20		
Serie 2220	21		
Cerradura antipánico	22		
Serie 2240BA	22		
Serie 2230PA	23		
Cerradura eléctrica de portal	24		
Serie TCP	24		
Cerraderos eléctricos estándar	25		
Frente corto	25		
Frente largo. Puerta de madera	25		
Frente largo. Puerta metálica	26		

Cerradura monopunto automática

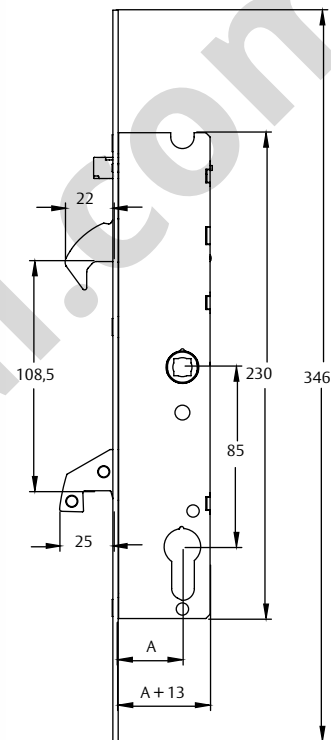
Gancho automático + gancho reforzado

Serie 2240 AUT

Sistema de cierre automático y antitarjeta

- » Frente y cerradero de acero inoxidable.
- » Cilindro europeo, leva 13.2mm.
- » Entrada 30
- » Distancia entre ejes de 85mm.
- » Distancia en hoja y marco máximo 5mm

Entrada	Referencia	CIL	CER	ESC
30	4240AUT303NI		•	



Detalle del gancho automático



Disparador

Gancho automático

Cerradura multipunto automática

3 ganchos automáticos + gancho reforzado

Serie 226A

Seguridad y confort

- Cuando se accionan los disparadores, los ganchos de seguridad se proyectan automáticamente
- La puerta siempre estará cerrada, sin necesidad de echar la llave.
- Mediante cilindro o manilla se pueden retirar los 3 puntos de cierre.

Doble sistema de seguridad

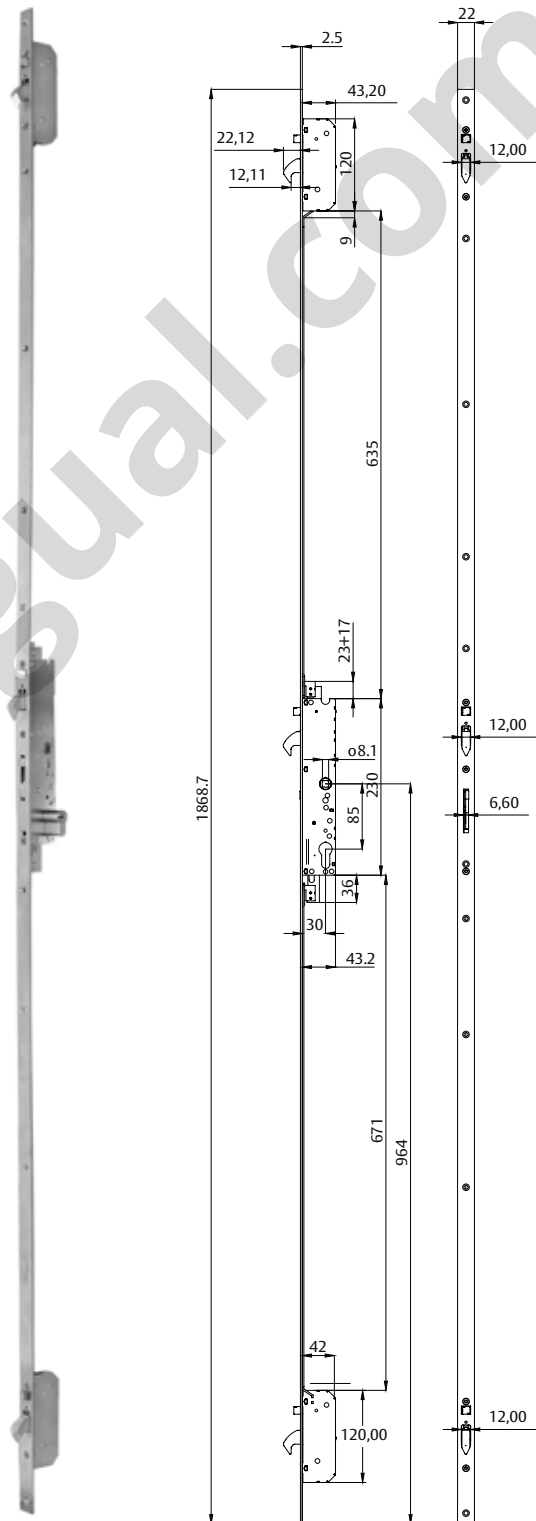
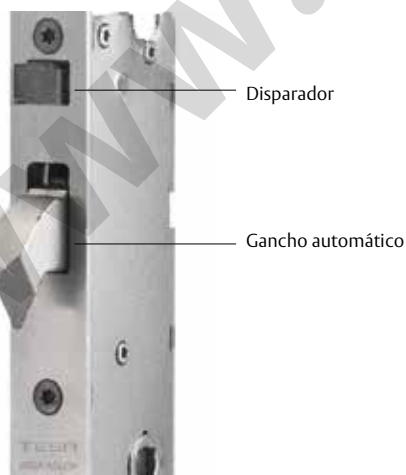
- Gancho reforzado de seguridad sobre el que solo se puede actuar mediante el cilindro.

Características

- Frente y cerraderos de acero inoxidable
- Cilindro europeo, leva 15mm
- Entrada 30mm
- Distancia entre hoja y marco máximo de 5mm

Entrada	Referencia	CIL	CER	ESC
30	426A305AI		•	

Detalle del gancho automático



Cerradura multipunto motorizada

3 ganchos automáticos + gancho reforzado

NOVEDAD

Serie 226M

Seguridad y confort

- Cuando se accionan los disparadores, los ganchos de seguridad se proyectan automáticamente
- La puerta siempre estará cerrada, sin necesidad de echar la llave.
- Mediante cilindro o manilla se pueden retirar los 3 puntos de cierre.

Motorizada

- Al recibir la señal el motor retira los 3 puntos de cierre, no retira el gancho reforzado del punto central.

Doble sistema de seguridad

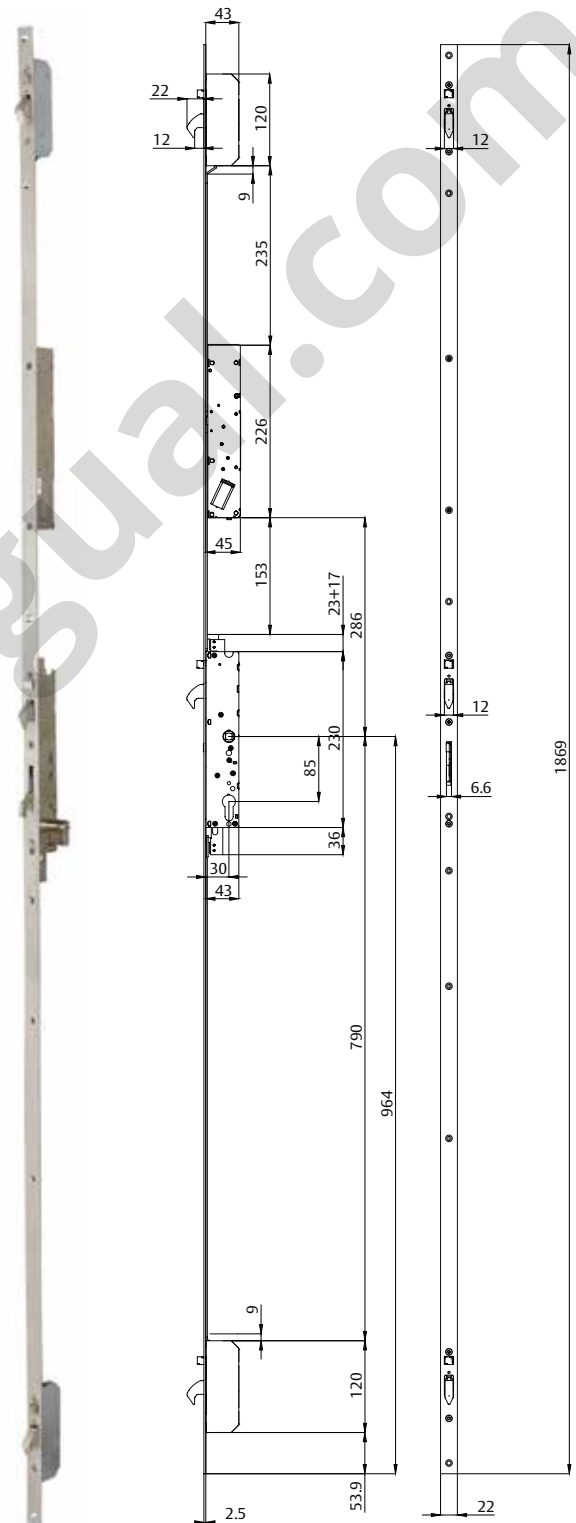
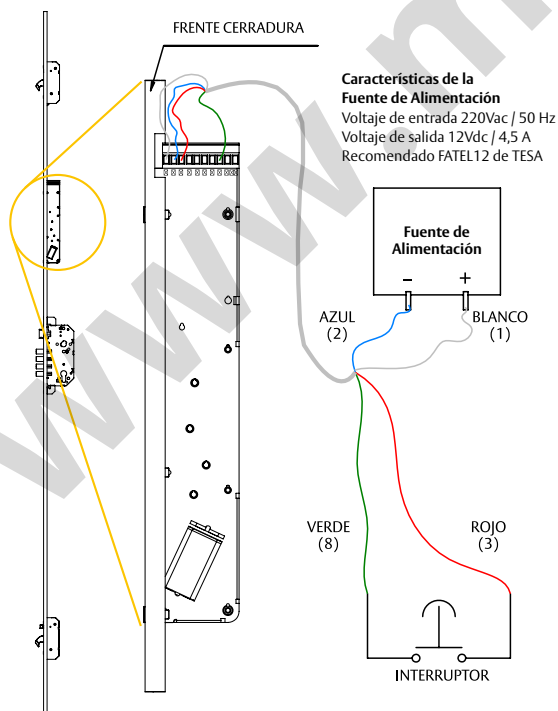
- Gancho reforzado de seguridad sobre el que solo se puede actuar mediante el cilindro.

Características

- Frente y cerraderos de acero inoxidable
- Cilindro europeo, leva 15mm
- Entrada 30mm
- Distancia entre hoja y marco máximo de 5mm
- Alimentación 12V DC
- Consumo máx. 550 mA

Entrada	Referencia	CIL	CER	ESC
30	426M305AI		•	

Esquema de conexión



Cerradura multipunto

3 puntos de cierre frontales - palanca gancho

Serie 2230PE

Fácil instalación en todo tipo de perfiles

- » Ancho de caja 15 mm, diseñado para los perfiles con rotura de puente térmico
- » Palancas diseñadas para guiar el cierre
- » Picaporte regulable de serie.

Características

- » Tres puntos de cierre frontales
- » Frente y cerraderos de acero inoxidable
- » Escudo de seguridad E210
- » Cilindro 30 x40

Opciones				
Entrada	25	30	35	
Radio leva	13 mm			
Picaporte	Regulable			
Frente	Plano			
Accesorios				
Escudos	E190	E205	E210	E240
Cerraderos	Inox	T21	Eléctricos	Regulables

2230PE	Cilindro	Entrada	Referencia	CIL	CER	ESC
	TE-5	25	2230PE253AI	•	A	•
		30	2230PE303AI	•	A	•
		35	2230PE353AI	•	A	•
Cilindro no incluido		25	4230PE253AI		A	•
		30	4230PE303AI		A	•
		35	4230PE353AI		A	•

2231PE	Cilindro	Entrada	Referencia	CIL	CER	ESC
	TE-5	25	2231PE253AI	•	A	•
		30	2231PE303AI	•	A	•
		35	2231PE353AI	•	A	•
Cilindro no incluido		25	4231PE253AI		A	•
		30	4231PE303AI		A	•
		35	4231PE353AI		A	•

2236PE	Cilindro	Entrada	Referencia	CIL	CER	ESC
	TE-5	25	2236PE253AI	•	B	•
		30	2236PE303AI	•	B	•
		35	2236PE353AI	•	B	•
Cilindro no incluido		25	4236PE253AI		B	•
		30	4236PE303AI		B	•
		35	4236PE353AI		B	•

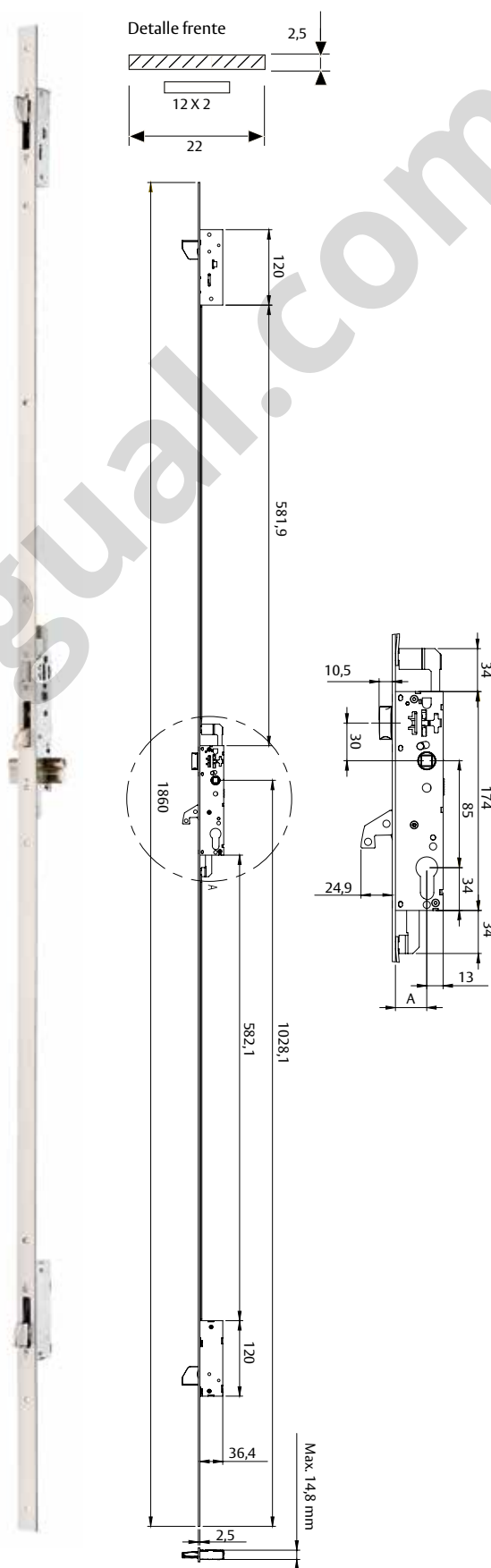
CIL: cilindro TE5 52003040N // **ESC:** 1 uds. escudo E21000NE

CER: cerraderos inox. **A** = 1 ud. C2240BEAI + 2 uds. C2230INOX //

B = 1 ud. C2246BEAI + 2 uds. C2230INOX

Remarcados: servicio "Express 5".

No remarcados: servicio máximo 15 días laborales.



Cerradura multipunto

3 puntos de cierre frontales - palanca gancho

Serie 2230LE


Fácil instalación en todo tipo de perfiles


- » Ancho de caja 15 mm, diseñado para los perfiles con rotura de puente térmico
- » Palancas diseñadas para guiar el cierre
- » Frente de acero inoxidable en "U".
- » Picaporte regulable de serie.


Características

- » Tres puntos de cierre frontales
- » Frente y cerraderos de acero inoxidable
- » Escudo de seguridad E210
- » Cilindro 30 x40

Opciones			
Entradas (L)	21	26	31
Radio leva	13 mm		
Picaporte	Regulable		
Frente	Sección U		
Accesorios			
Escudos	E190	E205	E210 E240
Cerraderos	Inox	T21	Eléctricos Regulables

2230LE	Cilindro	Entrada	Referencia	CIL	CER	ESC
	TE-5	21	2230LE213AI	•	A	•
		26	2230LE263AI	•	A	•
		31	2230LE313AI	•	A	•
Cilindro no incluido		21	4230LE213AI		A	•
		26	4230LE263AI		A	•
		31	4230LE313AI		A	•

2231LE	Cilindro	Entrada	Referencia	CIL	CER	ESC
	TE-5	21	2231LE213AI	•	A	•
		26	2231LE263AI	•	A	•
		31	2231LE313AI	•	A	•
Cilindro no incluido		21	4231LE213AI		A	•
		26	4231LE263AI		A	•
		31	4231LE313AI		A	•

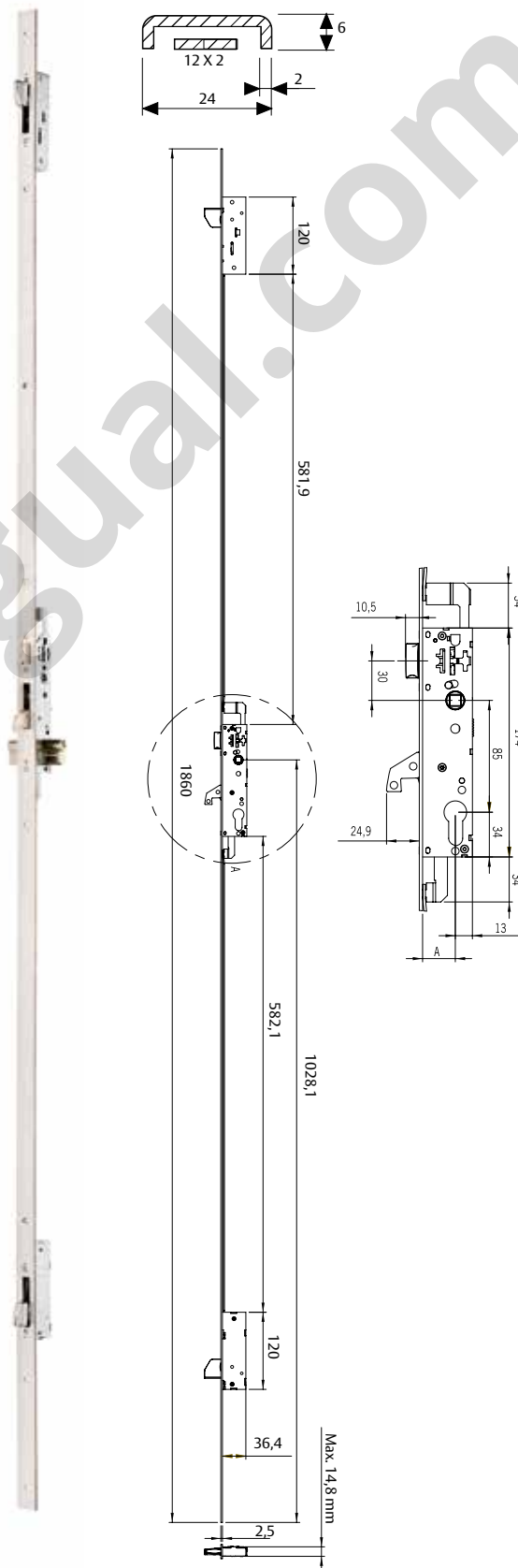
2236LE	Cilindro	Entrada	Referencia	CIL	CER	ESC
	TE-5	21	2236LE213AI	•	B	•
		26	2236LE263AI	•	B	•
		31	2236LE313AI	•	B	•
Cilindro no incluido		21	4236LE213AI		B	•
		26	4236LE263AI		B	•
		31	4236LE313AI		B	•

CIL: cilindro TE5 52003040N // **ESC:** 1 uds. escudo E21000NE
CER: cerraderos inox. A = 1 ud. C2240BEAI + 2 uds. C2230INOX //
B = 1 ud. C2246BEAI + 2 uds. C2230INOX

Remarcados: servicio "Express 5".

No remarcados: servicio máximo 15 días laborales.

Detalle frente



Cerradura multipunto

3 puntos de cierre frontales - palanca gancho

NOVEDAD
Picaporte regulable de serie

Serie 2230P

Características:

- » Frente único de acero inoxidable de 1860 mm.
- » Tres puntos de cierre frontales.
- » Palancas superior/inferior basculantes.
- » Incluyen escudo E210 00 NE.
- » Cilindro 30 x 30.
- » Picaporte regulable de serie

Opciones				
Entradas		25	30	35
Radio leva	13 mm			
Picaporte	Estándar			
Frente	Plano			
Accesorios				
Escudos	E190	E205	E210	E240
Cerraderos	Inox	T21	Eléctricos	Regulables

2230P	Cilindro	Entrada	Referencia	CIL	CER	ESC
	TE-5	25	2230P53AI	•	A	•
		30	2230P33AI	•	A	•
		35	2230P353AI	•	A	•
Cilindro no incluido		25	4230P53AI		A	•
		30	4230P33AI		A	•
		35	4230P353AI		A	•

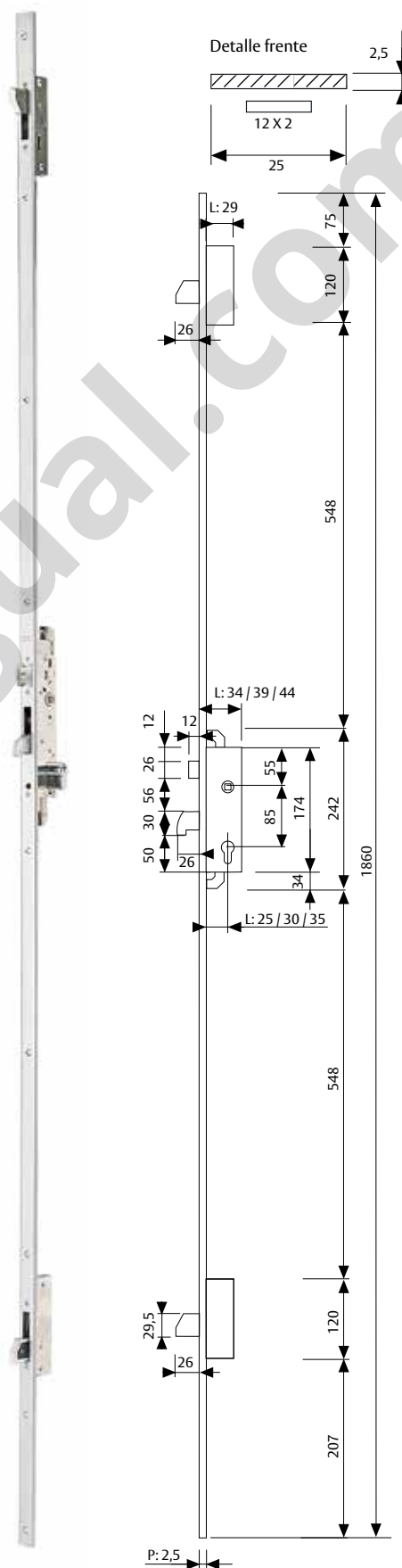
2231P	Cilindro	Entrada	Referencia	CIL	CER	ESC
	TE-5	25	2231P53AI	•	A	•
		30	2231P33AI	•	A	•
		35	2231P353AI	•	A	•
Cilindro no incluido		25	4231P53AI		A	•
		30	4231P33AI		A	•
		35	4231P353AI		A	•

2236P	Cilindro	Entrada	Referencia	CIL	CER	ESC
	TE-5	25	2236P53AI	•	B	•
		30	2236P33AI	•	B	•
		35	2236P353AI	•	B	•
Cilindro no incluido		25	4236P53AI		B	•
		30	4236P33AI		B	•
		35	4236P353AI		B	•

CIL: cilindro TE5 52003030N // **ESC:** 1 uds. escudo E21000NE

CER: cerraderos inox. **A** = 1 ud. C2240INOX + 2 uds. C2230INOX //

B = 1 ud. C2246INOX + 2 uds. C2230INOX



Cerradura multipunto

3 puntos de cierre frontales - palanca gancho

NOVEDAD
Picaporte regulable de serie

Serie 2230L

Características:

- » Frente único de acero inoxidable de 1860 mm.
- » Tres puntos de cierre frontales.
- » Palancas superior/inferior basculantes.
- » Incluyen escudo E210 00 NE.
- » Cilindro 30 x 30.
- » Picaporte regulable de serie

Opciones				
Entradas		21	26	31
Radio leva	13 mm			
Picaporte	Estándar			
Frentes	Sección U			
Accesorios				
Escudos	E190	E205	E210	E240
Cerraderos	Inox	T21	Eléctricos	Regulables

2230L	Cilindro	Entrada	Referencia	CIL	CER	ESC
	TE-5	21	2230L23AI	•	A	•
		26	2230L63AI	•	A	•
		31	2230L33AI	•	A	•
Cilindro no incluido		21	4230L23AI		A	•
		26	4230L63AI		A	•
		31	4230L33AI		A	•

2231L	Cilindro	Entrada	Referencia	CIL	CER	ESC
	TE-5	21	2231L23AI	•	A	•
		26	2231L63AI	•	A	•
		31	2231L33AI	•	A	•
Cilindro no incluido		21	4231L23AI		A	•
		26	4231L63AI		A	•
		31	4231L33AI		A	•

2236L	Cilindro	Entrada	Referencia	CIL	CER	ESC
	TE-5	21	2236L23AI	•	B	•
		26	2236L63AI	•	B	•
		31	2236L33AI	•	B	•
Cilindro no incluido		21	4236L23AI		B	•
		26	4236L63AI		B	•
		31	4236L33AI		B	•

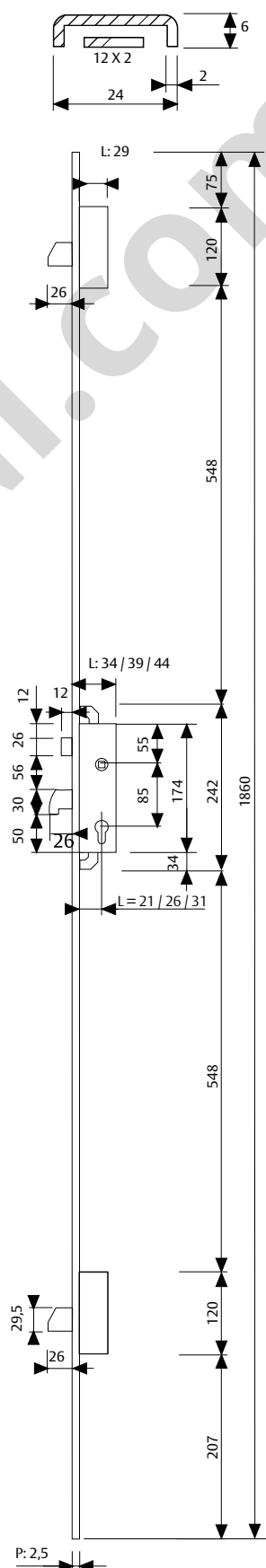
CIL: cilindro TE5 52003030N // **ESC:** 1 uds. escudo E21000NE

CER: cerraderos inox. A = 1 ud. C2240INOX + 2 uds. C2230INOX //

B = 1 ud. C2246INOX + 2 uds. C2230INOX



Detalle frente



Cerradura multipunto palanca basculante

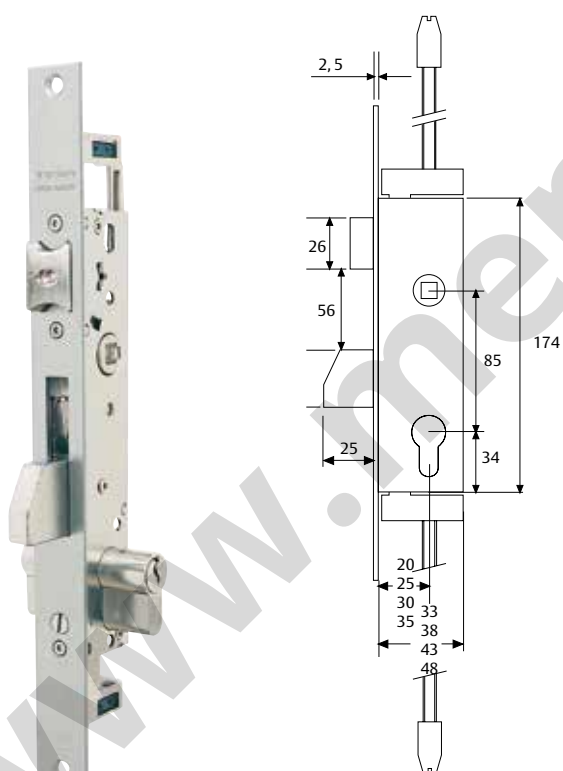
1 cierre frontal + 2 cierres en punto alto y bajo

NOVEDAD
Picaporte regulable de serie

Serie 2230

- » Palanca basculante anti-palanqueta.
- » 2 cierres en punto alto y bajo.
- » Conexión punto alto y bajo con varillas M8 (no se suministran).
- » Recomendada la instalación de la tapa guardapolvo (Ref. GUARPOHC).
- » Picaporte regulable de serie

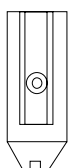
Opciones				
Entradas	20	25	30	35
Radio leva	13 mm			
Picaporte	Estándar			
Accesorios				
Escudos	E190	E205	E210	E240
Cerraderos	Inox	T21	Eléctricos	Regulable



Accesorios recomendados



Tapa guardapolvo:
ref. GUARPOHC



Punto alto y bajo:
ref. PAB2230

2230	Cilindro	Entrada	Referencia	CIL	CER	ESC
TE-5		20	2230203AI	•	A	•
		25	2230253AI	•	A	•
		30	2230303AI	•	A	•
		35	2230353AI	•	A	•
Cilindro no incluido		20	4230203AI		A	•
		25	4230253AI		A	•
		30	4230303AI		A	•
		35	4230353AI		A	•

2231	Cilindro	Entrada	Referencia	CIL	CER	ESC
TE-5		20	2231203AI	•	A	•
		25	2231253AI	•	A	•
		30	2231303AI	•	A	•
		35	2231353AI	•	A	•
Cilindro no incluido		20	4231203AI		A	•
		25	4231253AI		A	•
		30	4231303AI		A	•
		35	4231353AI		A	•

2236	Cilindro	Entrada	Referencia	CIL	CER	ESC
TE-5		20	2236203AI	•	B	•
		25	2236253AI	•	B	•
		30	2236303AI	•	B	•
		35	2236353AI	•	B	•
Cilindro no incluido		20	4236203AI		B	•
		25	4236253AI		B	•
		30	4236303AI		B	•
		35	4236353AI		B	•

2237	Cilindro	Entrada	Referencia	CIL	CER	ESC
TE-5		20	2237203AI	•	•	•
		25	2237253AI	•	•	•
		30	2237303AI	•	•	•
		35	2237353AI	•	•	•
Cilindro no incluido		20	4237203AI		•	•
		25	4237253AI		•	•
		30	4237303AI		•	•
		35	4237353AI		•	•

CIL: cilindro TE5 52003030N // **CER:** cerraderos inox. A = 1 ud. C2210INOX // B = 1 ud. C2216INOX **ESC:** 1 uds. escudo E21000NE

Cerradura monopunto, caja estrecha

Palanca basculante gancho reforzado

Serie 2240BE

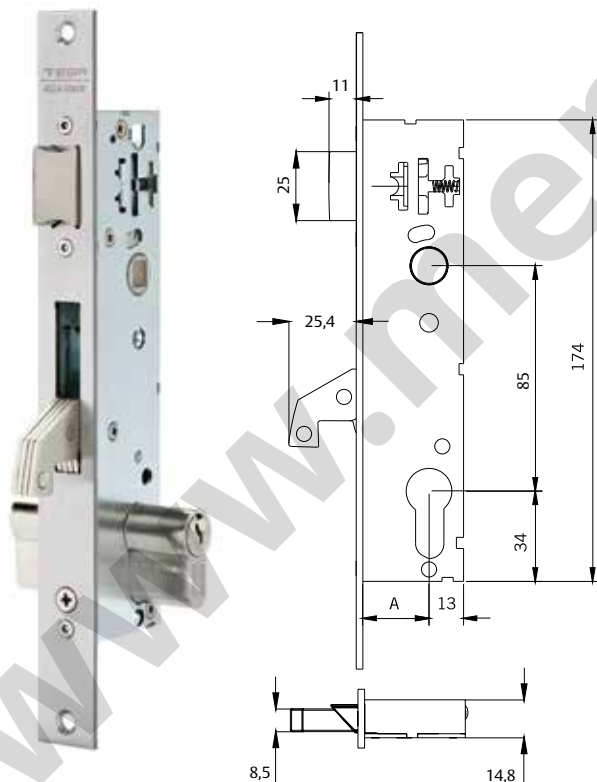
Fácil instalación en todo tipo de perfiles

- » Ancho de caja de 15 mm, diseñado para los perfiles con rotura de puente térmico.
- » Gancho de acero.
- » Nuevo picaporte reversible.

Características

- » Frente y cerraderos de acero inoxidable.
- » Escudo de seguridad E210.
- » Cilindro 30x40.

Opciones				
Entradas	20	25	30	35
Radio leva	13 mm			
Picaporte	Regulable		Estrecho	
Accesorios				
Escudos	E190	E205	E210	E240
Cerraderos	Inox	T21	Eléctricos	Regulable



Detalle del escudo E210

2240BE	Cilindro	Entrada	Referencia	CIL	CER	ESC
	TE-5	20	2240BE203AI	•	A	•
		25	2240BE253AI	•	A	•
		30	2240BE303AI	•	A	•
		35	2240BE353AI	•	A	•
	Cilindro no incluido	20	4240BE203AI		A	•
		25	4240BE253AI		A	•
		30	4240BE303AI		A	•
		35	4240BE353AI		A	•

2241BE	Cilindro	Entrada	Referencia	CIL	CER	ESC
	TE-5	20	2241BE203AI	•	A	•
		25	2241BE253AI	•	A	•
		30	2241BE303AI	•	A	•
		35	2241BE353AI	•	A	•
	Cilindro no incluido	20	4241BE203AI		A	•
		25	4241BE253AI		A	•
		30	4241BE303AI		A	•
		35	4241BE353AI		A	•

2241BEC	Cilindro	Entrada	Referencia	CIL	CER	ESC
	TE-5	20	2241BEC203AI	•	B	•
		25	2241BEC253AI	•	B	•
		30	2241BEC303AI	•	B	•
		35	2241BEC353AI	•	B	•
	Cilindro no incluido	20	4241BEC203AI		B	•
		25	4241BEC253AI		B	•
		30	4241BEC303AI		B	•
		35	4241BEC353AI		B	•

2246BE	Cilindro	Entrada	Referencia	CIL	CER	ESC
	TE-5	20	2246BE203AI	•	C	•
		25	2246BE253AI	•	C	•
		30	2246BE303AI	•	C	•
		35	2246BE353AI		C	•
	Cilindro no incluido	20	4246BE203AI		C	•
		25	4246BE253AI		C	•
		30	4246BE303AI		C	•
		35	4246BE353AI		C	•

CIL: cilindro TE5 52003040N // **CER:** cerraderos inox. A = 1 ud. C2240BEAI // B = 1 ud. C2241BEAI // C = C2246BEAI // **ESC:** 1 uds. escudo E21000NE

Remarcados: servicio "Express 5".

No remarcados: servicio máximo 15 días laborales.

Cerradura monopunto

Palanca basculante gancho reforzado

NOVEDAD
Picaporte regulable de serie

Serie 2240

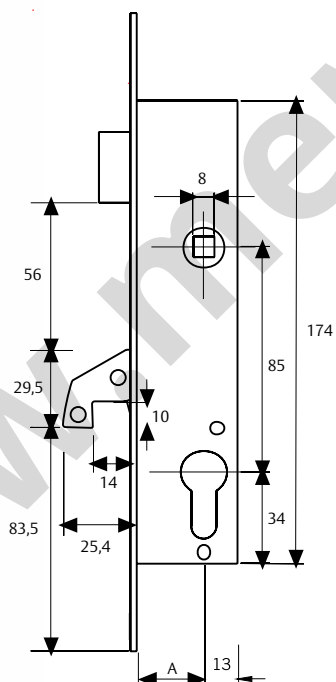
- » Gancho reforzado con dos placas de acero.
- » Picaporte reversible.
- » Tetón antilevantamiento en el modelo 2241C

Características

- » Frente y cerraderos de acero inoxidable.
- » Escudo de seguridad E210.
- » Cilindro 30x30.
- » Picaporte regulable de serie

Opciones				
Entradas	20	25	30	35
Radio leva	13 mm			
Picaporte	Estándar			

Accesorios				
Escudos	E190	E205	E210	E240
Cerraderos	Inox	T21	Eléctricos	Regulable



Detalle del escudo E210

2240	Cilindro	Entrada	Referencia	CIL	CER	ESC
TE-5		20	2240203AI	•	A	•
		25	2240253AI	•	A	•
		30	2240303AI	•	A	•
		35	2240353AI	•	A	•
Cilindro no incluido		20	4240203AI		A	•
		25	4240253AI		A	•
		30	4240303AI		A	•
		35	4240353AI		A	•

2241	Cilindro	Entrada	Referencia	CIL	CER	ESC
TE-5		20	2241203AI	•	A	•
		25	2241253AI	•	A	•
		30	2241303AI	•	A	•
		35	2241353AI	•	A	•
Cilindro no incluido		20	4241203AI		A	•
		25	4241253AI		A	•
		30	4241303AI		A	•
		35	4241353AI		A	•

2241C	Cilindro	Entrada	Referencia	CIL	CER	ESC
TE-5		20	2241C203AI	•	B	•
		25	2241C253AI	•	B	•
		30	2241C303AI	•	B	•
		35	2241C353AI	•	B	•
Cilindro no incluido		20	4241C203AI		B	•
		25	4241C253AI		B	•
		30	4241C303AI		B	•
		35	4241C353AI		B	•

2246	Cilindro	Entrada	Referencia	CIL	CER	ESC
TE-5		20	2246203AI	•	C	•
		25	2246253AI	•	C	•
		30	2246303AI	•	C	•
		35	2246353AI	•	C	•
Cilindro no incluido		20	4246203AI		C	•
		25	4246253AI		C	•
		30	4246303AI		C	•
		35	4246353AI		C	•

CIL: cilindro TE5 52003030N // **CER:** cerraderos inox. A = 1 ud. C2240INOX // B = 1 ud. C2241CNOX // C = C2246INOX // **ESC:** 1 uds. escudo E21000NE

Cerradura monopunto caja estrecha

Palanca basculante antipalanqueta

Serie 2210BE

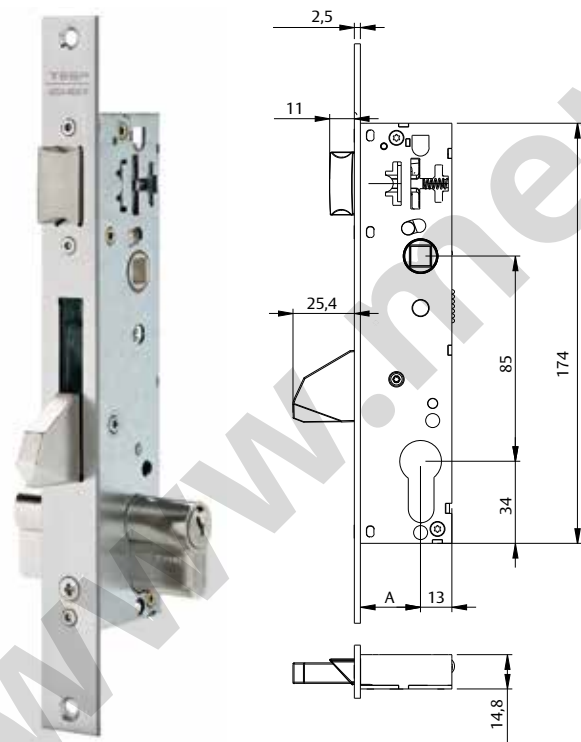
Fácil instalación en todo tipo de perfiles

- » Ancho de caja 15mm, diseñado para los perfiles con rotura de puente térmico
- » Palanca diseñada para guiar el cierre
- » Nuevo picaporte reversible

Características

- » Frente y cerraderos de acero inoxidable
- » Escudo de seguridad E210
- » Cilindro 30x40

Opciones				
Entradas	20	25	30	35
Radio leva	13 mm			
Picaporte	Estrecho	Regulable		
Accesorios				
Escudos	E190	E205	E210	E240
Cerraderos	Inox	T21	Eléctricos	Regulables



Detalle del escudo E210

Remarcados: servicio "Express 5".

No remarcados: servicio máximo 15 días laborales.

2210BE	Cilindro	Entrada	Referencia	CIL	CER	ESC
	TE-5	20	2210BE203AI	•	A	•
		25	2210BE253AI	•	A	•
		30	2210BE303AI	•	A	•
		35	2210BE353AI	•	A	•
		20	4210BE203AI		A	•
Cilindro no incluido	25	4210BE253AI		A	•	
	30	4210BE303AI		A	•	
	35	4210BE353AI		A	•	
2211BE	Cilindro	Entrada	Referencia	CIL	CER	ESC
	TE-5	20	2211BE203AI	•	A	•
		25	2211BE253AI	•	A	•
		30	2211BE303AI	•	A	•
		35	2211BE353AI	•	A	•
		20	4211BE203AI		A	•
Cilindro no incluido	25	4211BE253AI		A	•	
	30	4211BE303AI		A	•	
	35	4211BE353AI		A	•	
2214BE	Cilindro	Entrada	Referencia	CIL	CER	ESC
	Cilindro no incluido	20	2214BE20AI		A	
		25	2214BE25AI		A	
		30	2214BE30AI		A	
		35	2214BE35AI		A	
2215BE	Cilindro	Entrada	Referencia	CIL	CER	ESC
	Cilindro no incluido	20	2215BE20AI		A	
		25	2215BE25AI		A	
		30	2215BE30AI		A	
		35	2215BE35AI		A	
2216BE	Cilindro	Entrada	Referencia	CIL	CER	ESC
	TE-5	20	2216BE203AI	•	B	•
		25	2216BE253AI	•	B	•
		30	2216BE303AI	•	B	•
		35	2216BE353AI	•	B	•
		20	4216BE203AI		B	•
Cilindro no incluido	25	4216BE253AI		B	•	
	30	4216BE303AI		B	•	
	35	4216BE353AI		B	•	
2218BE	Cilindro	Entrada	Referencia	CIL	CER	ESC
	Cilindro no incluido	20	2218BE20AI		B	
2219BE	Cilindro	Entrada	Referencia	CIL	CER	ESC
	TE-5	20	2219BE203AI	•		•
		25	2219BE253AI	•		•
		30	2219BE303AI	•		•
		35	2219BE353AI	•		•
		20	4219BE203AI			•
Cilindro no incluido	25	4219BE253AI			•	
	30	4219BE303AI			•	
	35	4219BE353AI			•	

CIL: cilindro TE5 52003040N // 1: 52004010N // CER: cerraderos inox.

A = C2210BEAI // B = C2216BEAI // ESC: 1 uds. escudo E21000NE

Cerradura monopunto palanca basculante

Palanca basculante antipalanqueta

NOVEDAD
Picaporte regulable de serie

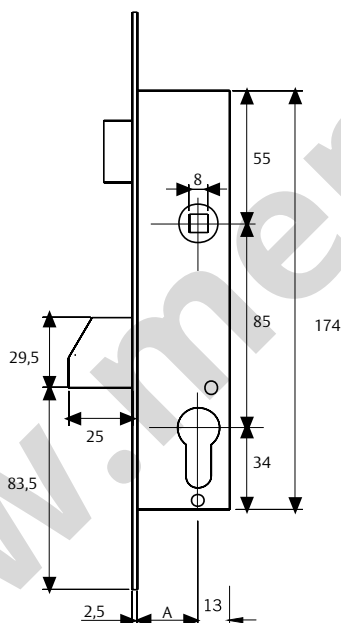
Serie 2210

- » Palanca basculante anti-palanqueta
- » Picaporte reversible.

Características

- » Frente y cerraderos de acero inoxidable.
- » Escudo de seguridad E210.
- » Cilindro 30x30.

Opciones				
Entradas	20	25	30	35
Radio leva	13 mm			
Picaporte	Estándar			
Accesorios				
Escudos	E190	E205	E210	E240
Cerraderos	Inox	T21	Eléctricos	Regulables



Detalle del escudo E210

	Cilindro	Entrada	Referencia	CIL	CER	ESC
	TE-5	20	2210203AI	•	A	•
		25	2210253AI	•	A	•
		30	2210303AI	•	A	•
		35	2210353AI	•	A	•
	Cilindro no incluido	20	4210203AI	A	•	
		25	4210253AI	A	•	
		30	4210303AI	A	•	
	35	4210353AI	A	•		
		TE-5	20	2211203AI	•	A
25			2211253AI	•	A	•
30			2211303AI	•	A	•
35			2211353AI	•	A	•
Cilindro no incluido		20	4211203AI	A	•	
		25	4211253AI	A	•	
		30	4211303AI	A	•	
35		4211353AI	A	•		
		Cilindro no incluido	20	2214203AI	A	
	25		2214253AI	A		
	30		2214303AI	A		
	35		2214353AI	A		
	Cilindro no incluido	20	221520AI	A		
		25	221525AI	A		
		30	221530AI	A		
		35	221535AI	A		
	TE-5	20	2216203AI	•	B	•
		25	2216253AI	•	B	•
		30	2216303AI	•	B	•
		35	2216353AI	•	B	•
	Cilindro no incluido	20	4216203AI	B	•	
		25	4216253AI	B	•	
		30	4216303AI	B	•	
35	4216353AI	B	•			
	Cilindro no incluido	20	2218200AI	B		
	TE-5	20	2219203AI	•		•
		25	2219253AI	•		•
		30	2219303AI	•		•
		35	2219353AI	•		•
	Cilindro no incluido	20	4219203AI			•
		25	4219253AI			•
		30	4219303AI			•
	35	4219353AI			•	

CIL: cilindro TE5 52003030N // 1: 52003010N // CER: cerraderos inox.

A = C2210INOX // B = C2216INOX // ESC: 1 uds. escudo E21000NE

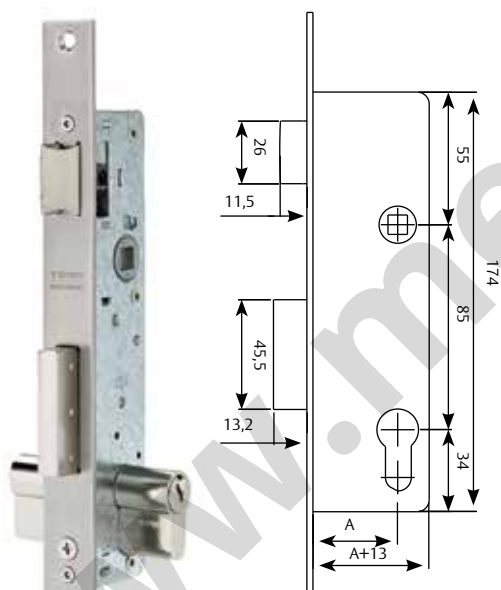
Cerradura monopunto deslizante

2210E ancho de caja 15 mm

Serie 2210E

- » La caja de 15 mm de ancho evita el mecanizado de nervios en el perfil.
- » Palanca deslizante reforzada.
- » Salida palanca 12 mm.
- » Picaporte reversible, accionable por manilla y llave.
- » Frente y cerradero inoxidable.
- » Picaporte y palanca niquelados.
- » Caja y cubierta de acero galvanizado.

2210E		
Entradas	20	25 30 35
Radio leva	13 mm	
Picaporte	Estrecho	Regulable
Accesorios		
Escudos	E190	E205
Cerraderos	Inox	Eléctricos



2210E	Cilindro	Entrada	Referencia	CIL	CER	ESC
TE-5		20	2210E203AI	•	A	•
		25	2210E253AI	•	A	•
		30	2210E303AI	•	A	•
		35	2210E353AI	•	A	•
Cilindro no incluido		20	4210E203AI		A	•
		25	4210E253AI		A	•
		30	4210E303AI		A	•
		35	4210E353AI		A	•

2211E	Cilindro	Entrada	Referencia	CIL	CER	ESC
TE-5		20	2211E203AI	•	B	•
		25	2211E253AI	•	B	•
		30	2211E303AI	•	B	•
		35	2211E353AI	•	B	•
Cilindro no incluido		20	4211E203AI		B	•
		25	4211E253AI		B	•
		30	4211E303AI		B	•
		35	4211E353AI		B	•

2214E	Cilindro	Entrada	Referencia	CIL	CER	ESC
Cilindro no incluido		20	2214E203AI		A	
		25	2214E253AI		A	
		30	2214E303AI		A	
		35	2214E353AI		A	

2215E	Cilindro	Entrada	Referencia	CIL	CER	ESC
Cilindro no incluido		20	2215E203AI		C	
		25	2215E253AI		C	
		30	2215E303AI		C	
		35	2215E353AI		C	

2216E	Cilindro	Entrada	Referencia	CIL	CER	ESC
TE-5		20	2216E203AI	•	A	•
		25	2216E253AI	•	A	•
		30	2216E303AI	•	A	•
		35	2216E353AI	•	A	•
Cilindro no incluido		20	4216E203AI		A	•
		25	4216E253AI		A	•
		30	4216E303AI		A	•
		35	4216E353AI		A	•

2218E	Cilindro	Entrada	Referencia	CIL	CER	ESC
Cilindro no incluido		20	2218E200AI		D	

CIL: cilindro TE5 52003030N // CER: cerraderos inox. A = C2210ENOX // B = C2230XNOX // C = C2215ENOX // D = C2218ENOX // ESC: 2 uds. escudo 44200NE

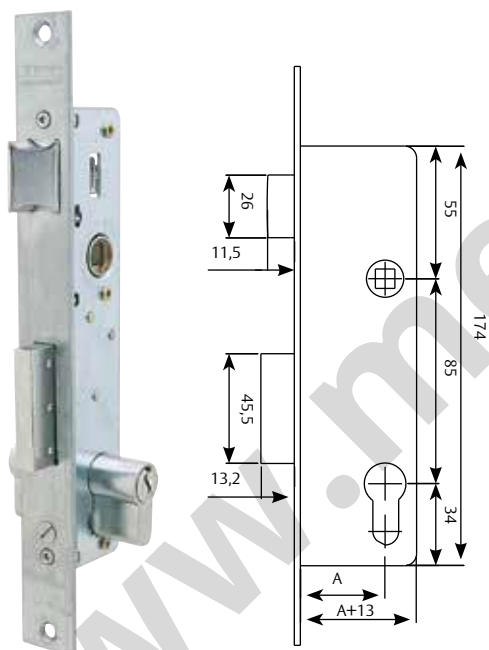
Cerradura monopunto

Cerradura de palanca deslizante

Serie 2210

- » Palanca deslizante reforzada.
- » Salida palanca 12 mm.
- » Picaporte reversible, accionable por manilla y llave.
- » Frente y cerradero inoxidable.
- » Picaporte y palanca niquelados.
- » Caja y cubierta de acero galvanizado.

2210D		
Entradas	20	25
Radio leva	13 mm	
Picaporte	Estándar	
Accesorios		
Escudos	E190	E205
Cerraderos	Inox	Eléctricos



2210	Cilindro	Entrada	Referencia	CIL	CER	ESC
TE-5	Cilindro no incluido	20	221028AI	•	A	•
		20	221028SSI	•		
		25	221038AI	•	A	•
		25	221038SSI	•		
Cilindro no incluido	Cilindro no incluido	20	421028AI		A	•
		20	421028SSI			
		25	421038AI		A	•
		25	421038SSI			

2211	Cilindro	Entrada	Referencia	CIL	CER	ESC
TE-5	Cilindro no incluido	20	221120AI	•	B	•
		25	221125AI	•	B	•
Cilindro no incluido	Cilindro no incluido	20	421120AI		B	•
		25	421125AI		B	•

2214	Cilindro	Entrada	Referencia	CIL	CER	ESC
Cilindro no incluido	Cilindro no incluido	20	221428AI		A	

2215	Cilindro	Entrada	Referencia	CIL	CER	ESC
Cilindro no incluido	Cilindro no incluido	20	221528AI		D	

2216	Cilindro	Entrada	Referencia	CIL	CER	ESC
TE-5	Cilindro no incluido	20	221620AI	•	C	•
		25	221625AI	•	C	•
Cilindro no incluido	Cilindro no incluido	20	421620AI		C	•
		25	421625AI		C	•

2218	Cilindro	Entrada	Referencia	CIL	CER	ESC
Cilindro no incluido	Cilindro no incluido	20	221820AI		E	

CIL: cilindro TE5 52003030N // **CER:** cerraderos inox. **A** = C2210DNOX // **B** = C2211DNOX // **C** = C2216DNOX // **D** = C2215DNOX // **E** = C2218DNOX
ESC: 2 uds. escudo 44200NE

Remarcados: servicio "Express 5".

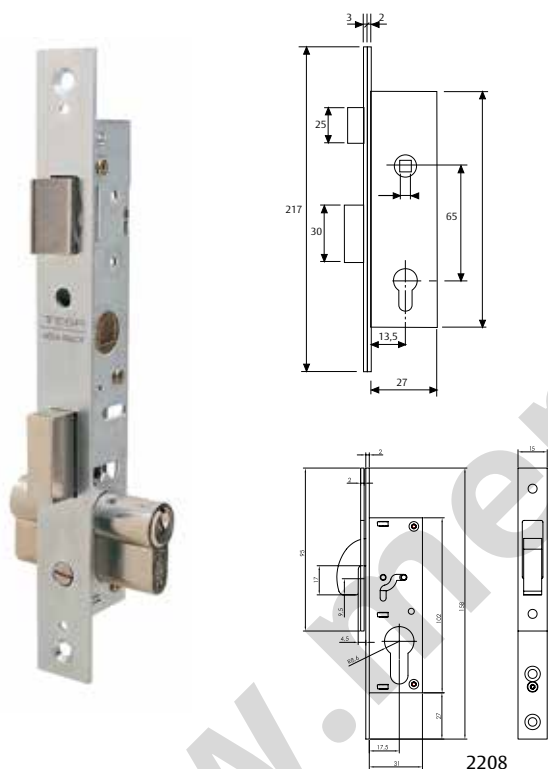
No remarcados: servicio máximo 15 días laborales.

Cerradura monopunto

Cerradura de palanca deslizante

Serie 2200

- » Cerradura ideal para perfiles de hierro, entrada 13,5 mm.
- » Solo requiere 27 mm de profundidad en perfil.
- » Palanca deslizante 11 mm de ancho.
- » Picaporte reversible accionado por manilla.
- » No incluye cerradero ni escudo.
- » Frentes de acero zincado en blanco.
- » Picaporte, palanca y cilindro niquelados.
- » Caja y cubierta de acero galvanizado.



2200	Cilindro	Entrada	Referencia	CIL	CER	ESC
	TE-5	13,5	220015HZ	•		
	Cilindro no incluido	13,5	420015HZ			
2201	Cilindro	Entrada	Referencia	CIL	CER	ESC
	TE-5	13,5	220115HZ	•		
	Cilindro no incluido	13,5	420115HZ			
2204	Cilindro	Entrada	Referencia	CIL	CER	ESC
		15	220415NM			
	Cilindro no incluido					
2206	Cilindro	Entrada	Referencia	CIL	CER	ESC
	TE-5	13,5	220615HZ	•		
	Cilindro no incluido	13,5	420615HZ			
2208	Cilindro	Entrada	Referencia	CIL	CER	ESC
	TE-5	17,5	220815AI	•		

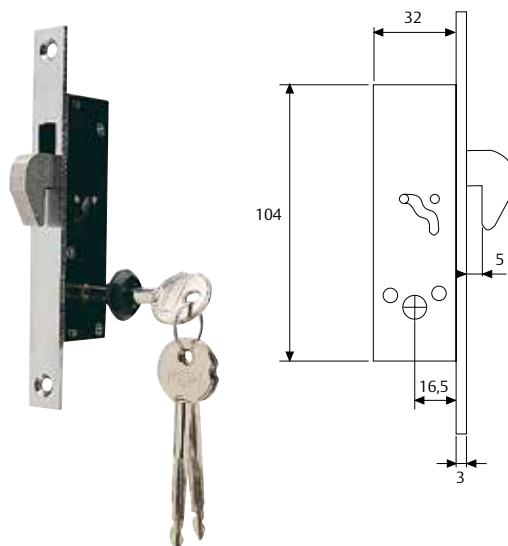
CIL: cilindro TE5 52003030N

Serie 2270

La cerradura polivalente para la puerta y ventana corredera.

- » Gancho especial de gran calado.
- » Entrada de 16,5 mm.
- » Cilindro con llave de cruz
- » Incluye cerradero y escudos guía-llaves.
- » Frente, cerradero y gancho en acero niquelado.
- » Caja pintada anticorrosión.
- » Se suministra con tres llaves de cruz.

2270	Cilindro	Entrada	Referencia	CIL	CER	ESC
		16	227016NM	•	•	
	Cruceta					

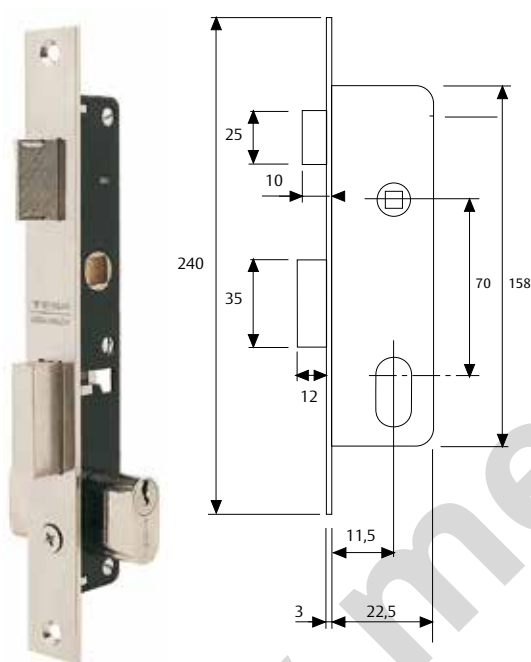


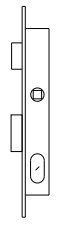
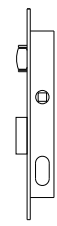
Cerradura monopunto

Cerradura de entrada 11,5 mm

Serie 2220

- » Cerradura ideal para perfiles de hierro, entrada 11,5 mm.
- » Solo requiere 23 mm de profundidad en perfil.
- » Palanca deslizante 10 mm de ancho.
- » Picaporte reversible accionado por manilla.
- » No incluye cerradero ni escudo.
- » Frente de acero niquelado.
- » Picaporte, palanca y cilindro niquelados.
- » Caja y cubierta pintados.



2220	Cilindro	Entrada	Referencia	CIL	CER	ESC
		11,5	222012NM	•		
		11,5	222612NM	•		

CIL: cilindro TE5 522060LN

Cerradura antipánico

Puertas de 1 hoja



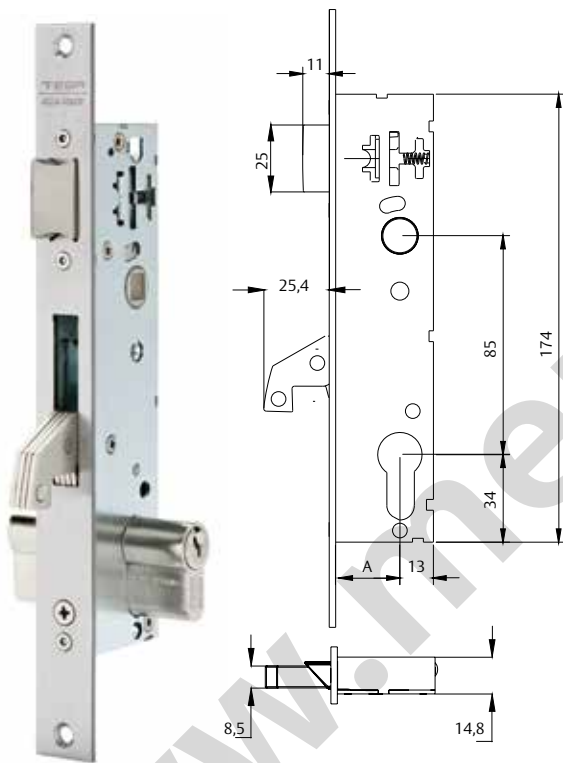
Serie 2240BA

- » Cerradura antipánico compatible con barras antipánico
- » Certificada de acuerdo a la norma UNE - EN 1125
- » Función antipánico tipo B, nueca partida.

Características

- » Entradas de 30 y 35mm
- » Gancho de acero
- » Frente y cerradero de acero inoxidable
- » Medidas de cajeados iguales a las series estándar 2240E

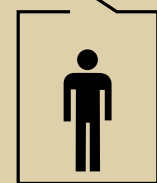
Entrada	Apertura	Mano	Referencia
30	Exterior	D	4240BA30ED5AI
30	Exterior	I	4240BA30EI5AI
30	Interior	D	4240BA30ID5AI
30	Interior	I	4240BA30II5AI
Entrada	Apertura	Mano	Referencia
35	Exterior	D	4240BA35ED5AI
35	Exterior	I	4240BA35EI5AI
35	Interior	D	4240BA35ID5AI
35	Interior	I	4240BA35II5AI



Apertura exterior

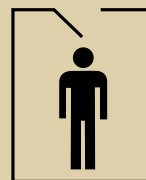


Derechas

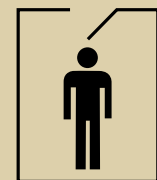


Izquierdas

Apertura interior



Derechas



Izquierdas

Función tipo B:

- » Nueca doble.
- » La manilla interior retira picaporte y palanca.
- » La manilla exterior sólo actúa sobre el picaporte.



Cerradura antipánico

Puertas de 1 hoja



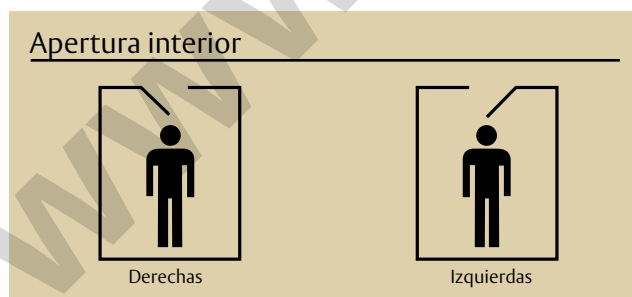
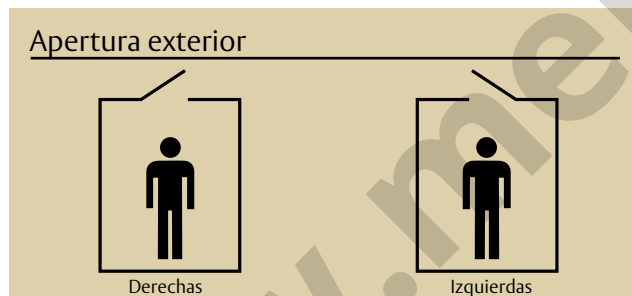
Serie 2230PA

- » Cerradura antipánico compatible con barras antipánico
- » Certificada de acuerdo a la norma UNE - EN 1125
- » Función antipánico tipo B, nueca partida.

Características

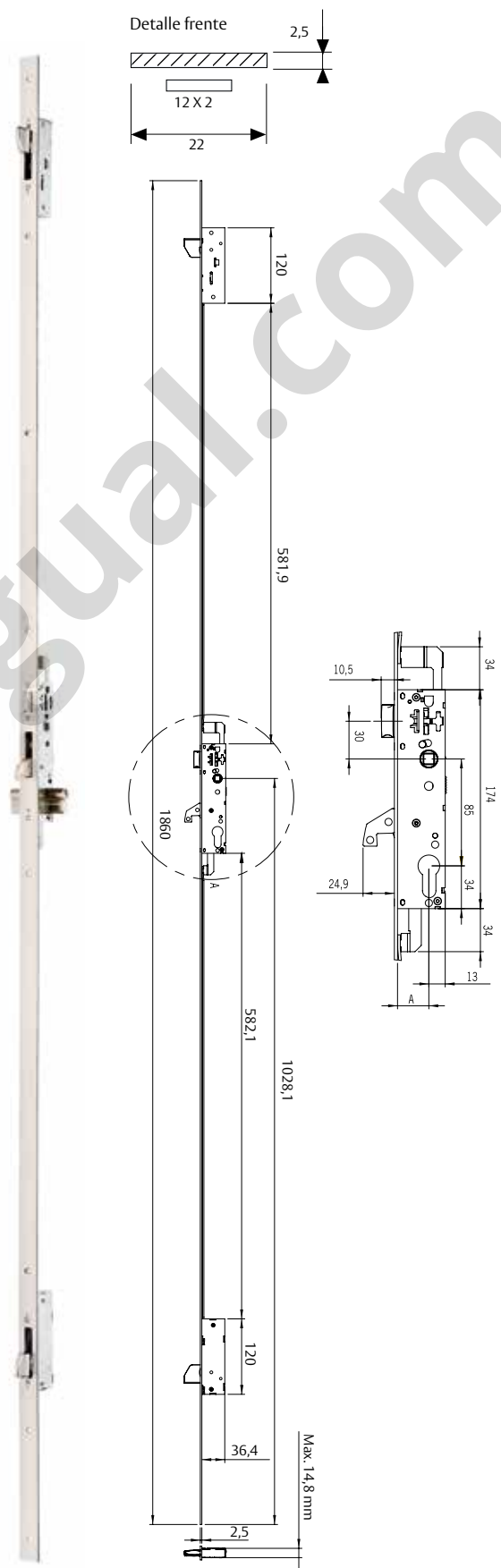
- » Entradas de 30 y 35mm
- » Tres puntos de cierre frontales
- » Frente y cerradero de acero inoxidable
- » Cerradero único de acero inoxidable, alto 1800mm
- » Medidas de cajeados iguales a las series estándar 2230PE

Entrada	Apertura	Mano	Referencia
30	Exterior	D	4230PA30ED5AI
30	Exterior	I	4230PA30EI5AI
30	Interior	D	4230PA30ID5AI
30	Interior	I	4230PA30II5AI
Entrada	Apertura	Mano	Referencia
35	Exterior	D	4230PA35ED5AI
35	Exterior	I	4230PA35EI5AI
35	Interior	D	4230PA35ID5AI
35	Interior	I	4230PA35II5AI



Función tipo B:

- » Nueca doble.
- » La manilla interior retira picaporte y palanca.
- » La manilla exterior sólo actúa sobre el picaporte.



Cerradura eléctrica de portal

Cerradura automática + cerradero electrico

Serie TCP

Seguridad y confort

- » Cuando se cierra la puerta, se acciona el disparador, y la palanca de seguridad se proyecta automáticamente.
- » La puerta siempre estará cerrada, sin necesidad de echar la llave.
- » Mediante cilindro o manilla se pueden retirar el cierre.

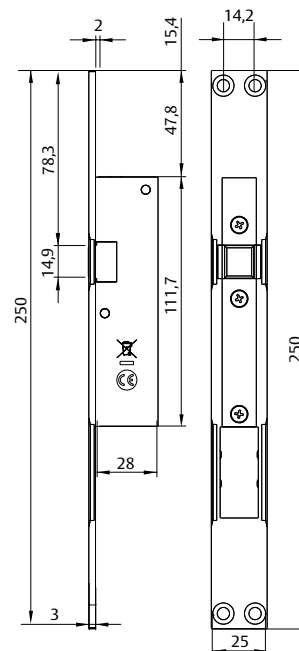
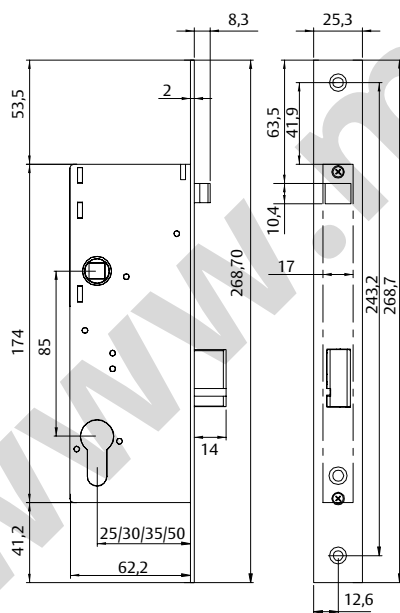
Control eléctrico

- » Cuando el cerradero recibe la señal, se retira el punto de cierre.

Características

- » Frente y cerraderos de acero inoxidable
- » Distancia entre hoja y marco máximo de 5mm
- » Tensión de alimentación: 12Vac/Vdc

Entrada	Referencia	Cil.	Cerradero	Esc
25	TCP25		•	
30	TCP30		•	
35	TCP35		•	
50	TCP50		•	



Cerraderos eléctricos estándar

Características mecánicas

- » Reversible.
- » Frente de Acero Inoxidable o Esmaltado en Marrón.
- » Pestaña de bloqueo del picaporte con regulación lateral de 3mm.

Características eléctricas

- » Bobina estándar de 12Vca.
- » Disponible en versiones especiales de Corriente Continua en funcionamiento Normal e Inverso (Seguridad Positiva).
- » Disponible en bobina especial de 24V (ca ó cc).

Funciones de Control

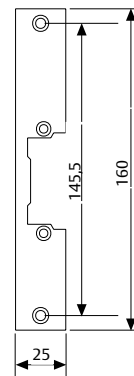
- » NORMAL (desbloqueo eléctrico durante el pulso de control).
- » AUTOMÁTICO (el pulso de control desbloquea la puerta. Tras finalizar el pulso permanece desbloqueado para una sola apertura. El cierre de la puerta bloquea el cerradero).
- » CON PALANCA DE DESBLOQUEO (desbloqueo manual permanente).

Frente corto

Aplicación

- » Cerraduras de Portal: 2219 y 2039
- » Cerraduras de función Paso: 2015, 2035, 135, 2215 y pomos.

Función	Acabado	Modelo
Normal	Inox	CERNORCIN
Normal con desbloqueo	Inox	CERNODCIN
Automático	Inox	CERAUTCIN
Automático con desbloqueo	Inox	CERAUDCIN

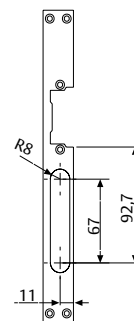


Frente largo. Puerta de madera

Aplicación

Cerraduras con Bulones: 100B, R200B, TLB, CANB

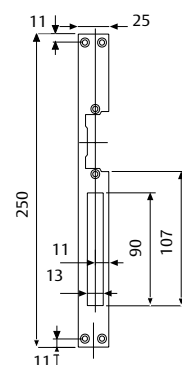
Función	Acabado	Modelo
Normal	AE	CERNORBUE
Normal con desbloqueo	AE	CERNODBUE
Automático	AE	CERAUTBUE
Automático con desbloqueo	AE	CERAUBUE
Normal	Inox	CERNORBUI
Normal con desbloqueo	Inox	CERNODBUI
Automático	Inox	CERAUTBUI
Automático con desbloqueo	Inox	CERAUBUI



Aplicación

Cerraduras con Palanca Deslizante: 2010, 130, 2030, R200N, TLP

Función	Acabado	Modelo
Normal	AE	CERNORLCE
Normal con desbloqueo	AE	CERNODLCE
Automático	AE	CERAUTLCE
Automático con desbloqueo	AE	CERAUDLCE
Normal	Inox	CERNORLCI
Normal con desbloqueo	Inox	CERNODLCI
Automático	Inox	CERNODLCI
Automático con desbloqueo	Inox	CERAUDLCI



Cerraderos eléctricos estándar

Frente largo. Puerta metálica

Aplicación

Cerraduras con Palanca Basculante: 2210B, 2230, 2210BE

Función	Acabado	Modelo
Normal	Inox	CERNORLBI
Normal con desbloqueo	Inox	CERNODLBI
Automático	Inox	CERAUTLBI
Automático con desbloqueo	Inox	CERAUDLBI

Aplicación

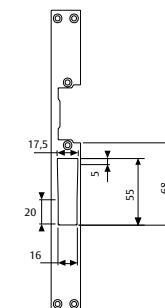
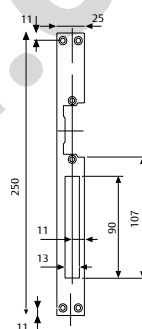
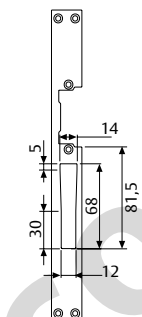
Cerraduras con Palanca Deslizante: 2210 / 2210E / 2210X

Función	Acabado	Modelo
Normal	Inox	CERNORLCI
Normal con desbloqueo	Inox	CERNODLCI
Automático	Inox	CERAUTLCI
Automático con desbloqueo	Inox	CERAUDLCI

Aplicación

Cerraduras con Gancho: 2240, 2230L, 2230P, 2240BE, 2230PE

Función	Acabado	Modelo
Normal	Inox	CERNORLGI
Normal con desbloqueo	Inox	CERNODLGI
Automático	Inox	CERAUTLGI
Automático con desbloqueo	Inox	CERAUDLGI



Cerraderos eléctricos para carpintería metálica con rotura

Características mecánicas

- » Reversible.
- » Frente de Acero Inoxidable / Acero.
- » Pestaña de bloqueo del picaporte con regulación lateral de 1mm.

Características eléctricas

- » Bobina estándar de 12Vca.
- » Disponible en versiones especiales de Corriente Continua en funcionamiento Normal e Inverso (Seguridad Positiva).
- » Disponible en bobina especial de 24V (ca ó cc).

Funciones de Control

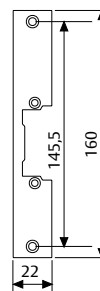
- » NORMAL (desbloqueo eléctrico durante el pulso de control).
- » AUTOMÁTICO (el pulso de control desbloquea la puerta. Tras finalizar el pulso permanece desbloqueado para una sola apertura. El cierre de la puerta bloquea el cerradero).
- » CON PALANCA DE DESBLOQUEO (desbloqueo manual permanente).

Frente corto

Aplicación

- » Cerraduras de Portal: 2219 y 2039
- » Cerraduras de función Paso: 2015, 2035, 135, 2215 y pomos.

Función	Acabado	Modelo
Normal	Inox	CESNORCIN
Normal con desbloqueo	Inox	CESNODCIN
Automático	Inox	CESAUTCIN
Automático con desbloqueo	Inox	CESAUDCIN

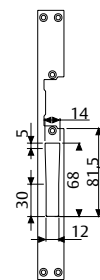


Frente largo

Aplicación

- » Cerraduras de Portal: 2219 y 2039
- » Cerraduras de función Paso: 2015, 2035, 135, 2215 y pomos.

Función	Acabado	Modelo
Normal	Inox	CESNORLBI
Normal con desbloqueo	Inox	CESNODLBI
Automático	Inox	CESAUTLBI
Automático con desbloqueo	Inox	CESAUDLBI



Cerraderos eléctricos para carpintería metálica con rotura

Frente corto

Aplicación

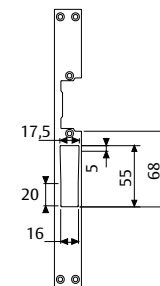
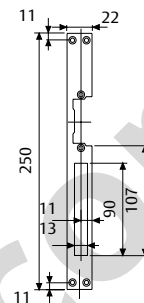
Cerraduras con Palanca Deslizante: 2210, 2210E

Función	Acabado	Modelo
Normal	Inox	CESNORLCI
Normal con desbloqueo	Inox	CESNODLCI
Automático	Inox	CESAUTLCI
Automático con desbloqueo	Inox	CESAUDLCI

Aplicación

Cerraduras con Gancho: 2240, 2230L, 2230P, 2240BE, 2230PE

Función	Acabado	Modelo
Normal	Inox	CESNORLGI
Normal con desbloqueo	Inox	CESNODLGI
Automático	Inox	CESAUTLGI
Automático con desbloqueo	Inox	CESAUDLGI

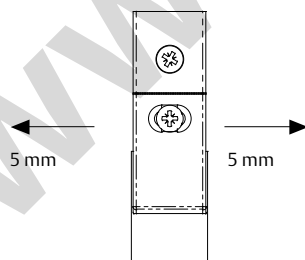
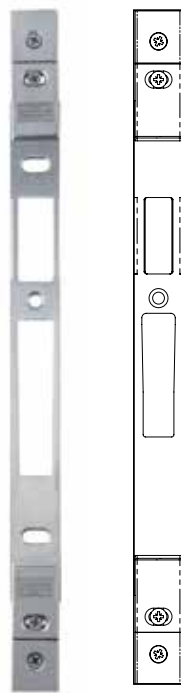


Cerraderos regulables

Para perfiles de canal europeo

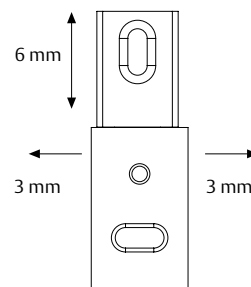
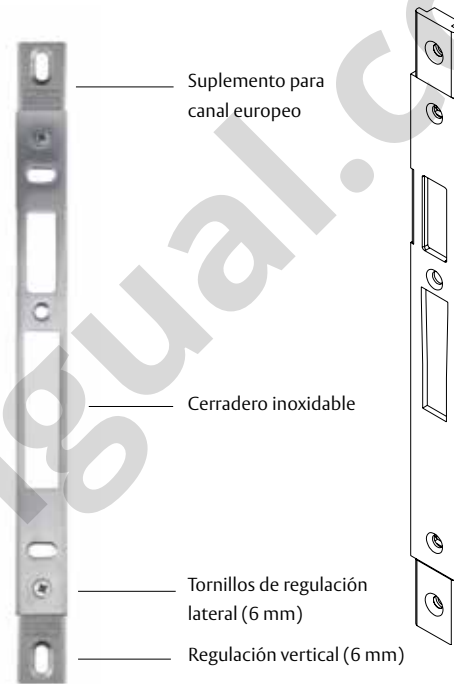
Serie CRN

- » Sistema de fijación extra fuerte
- » Cerradero de acero inoxidable.
- » Diseño específico para canal europeo.
- » Fijación rápida por excéntricas, sin taladrar el perfil.
- » Permite una regulación lateral de 10 mm



Serie CRE

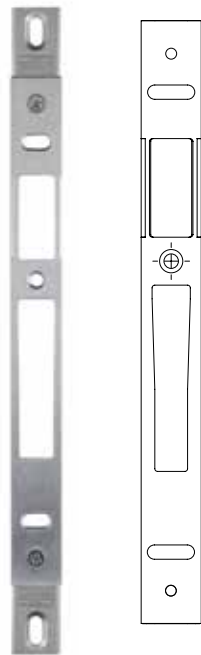
- » Cerradero de acero inoxidable.
- » Diseño específico para canal europeo.
- » Permite una regulación lateral y vertical de 6 mm



Cerraderos regulables

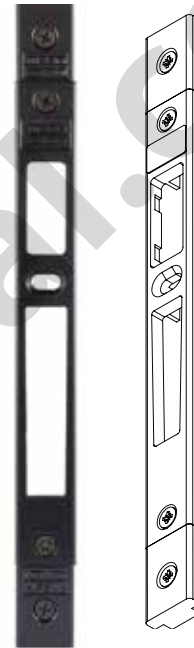
Serie C22

- » Cerradero de acero inoxidable.
- » Permite una regulación lateral de 6 mm

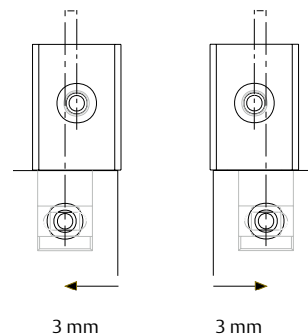
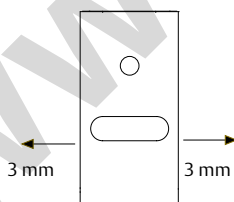


Serie T21G

- » Cerradero de aleación metálica.
- » Diseño específico para canal europeo.
- » Ofrece una regulación lateral de 6 mm.
- » Fijación rápida por excéntricas, sin traladrar el perfil.



Referencia	Cerradura	Acabado
T2110510G	2210B / 2216B / 2210BE	NE
T2110511G	2211B / Reenvíos 2230P / Reenvíos 2230PE	NE
T2110540G	2240 / 2240BE / 2230P / 2230PE	NE
T2110541G	2241BE	NE



Guía cerraderos

Series Premium

Cerradero	Referencia	2210X	Central 2230X	Central 2230U	Central 2230G	Reenvio 2230X	Reenvio 2230U	Reenvio 2230G
		2211X	Central 2231X	Central 2231U	Central 2231G	Reenvio 2231X	Reenvio 2231U	Reenvio 2231G
		2216X	Central 2236X	Central 2236U	Central 2236G	Reenvio 2236X	Reenvio 2236U	Reenvio 2236G
C22	C2210XNOX	•	•	•	•			
	C2230XNOX					•	•	
	C2230GNOX							•
CRE	CRE2210XI	•	•	•	•			
	CRE2230XI					•	•	
	CRE2230GI							•
CRN	CRN2210XI	•	•	•	•			
	CRN2230XI					•	•	
	CRN2230GI							•

Series basculante estrecha

Cerradero	Referencia	2210BE	2216BE	2240BE	2246BE	Central 2230PE	Central 2236PE	Reenvio 2230PE	Reenvio 2230LE
		2211BE	2218BE	2241BE		Central 2231PE	Central 2236LE	Reenvio 2231PE	Reenvio 2231LE
		2214BE				Central 2230LE		Reenvio 2236PE	Reenvio 2236LE
		2215BE				Central 2231LE			
C22	C2210BEAI	•							
	C2216BEAI		•						
	C2240BEAI			•		•			
	C2246BEAI				•		•		
	C2230INOX							•	•
CRE	CRE2210BEI	•							
	CRE2216BEI		•						
	CRE2240BEI			•		•			
	CRE2246BEI				•		•		
	CRE2230AI							•	•
CRN	CRN2210BEI	•							
	CRN2216BEI		•						
	CRN2240BEI			•		•			
	CRN2246BEI				•		•		
	CRN2230AI							•	•

Guía cerraderos

Series basculante

Cerradero	Referencia	2210B	2211B	2216B	2240	2241	2246	2230	2231	2236	Central 2230P	Central 2231P	Central 2230L	Central 2231L	Central 2236P	Central 2236L	Reenvio 2230P	Reenvio 2231P	Reenvio 2236P	Reenvio 2230P	Reenvio 2231P	Reenvio 2236P	
C22	C2210INOX	•						•															
	C2216INOX			•																			
	C2240INOX				•																		
	C2246INOX						•																
	C2230INOX																						•
CRE	CRE2210AI	•						•															
	CRE2216AI			•																			
	CRE2240AI				•																		
	CRE2246AI						•																
CRN	CRN2210BI	•						•															
	CRN2216BI			•																			
	CRN2240BI				•																		
	CRN2246BI						•																
	CRN2230AI																						•

Series deslizante

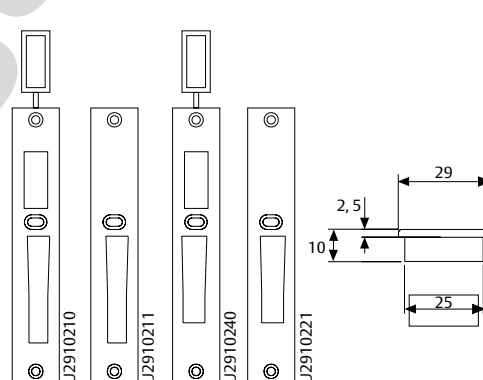
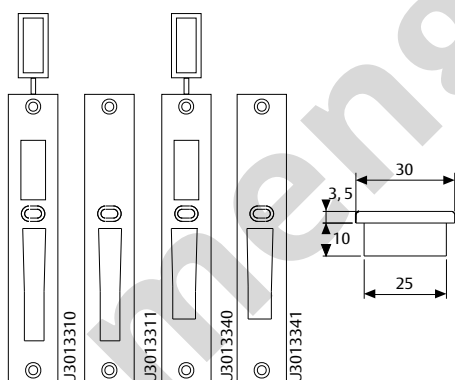
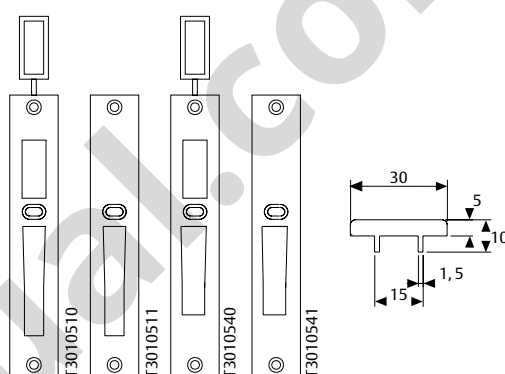
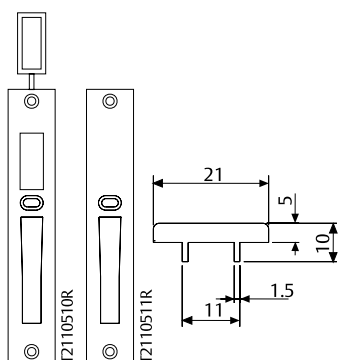
Cerradero	Referencia	2210D	2214D	2211D	2211E	2215D	2216D	2218D	2218E	2210E	2214E	2216E
C22	C2210DNOX	•										
	C2211DNOX			•								
	C2215DNOX					•						
	C2216DNOX						•					
	C2218DNOX							•				
	C2210ENOX											•

Cerraderos especiales

Serie T21 / T30 / U29 / U30

- » La completa gama de cerraderos especiales de poliamida permite una adaptación perfecta a la inmensa mayoría de perfiles de aluminio.
- » Su construcción en poliamida reforzada con fibra de vidrio garantiza un suave deslizamiento del picaporte y una gran durabilidad.

- » El cerradero T21, construido en aleación metálica, es el idóneo para los perfiles de cámara europea.
- » Todos ellos disponen de una regatera en el punto de anclaje central, lo que favorece notablemente el ajuste del picaporte en el momento de la instalación.



Referencia	2210B 2214B 2215B 2216B 2218B	2211B 2231	2230 2236	2230L/P 2236L/P	2231L/P	2240 2246	2241
T21 105 40				•		•	
T21 105 41					•		•
T21 105 10	•		•				
T21 105 11		•		••	••		
T30 085 10	•		•				
T30 105 10	•		•				
T30 105 11		•		••	••		
T30 105 40				•		•	
T30 105 41					•		•
U29 102 10	•		•				
U29 102 11		•		••	••		
U29 102 40				•		•	
U29 102 41					•		•
U30 133 10	•		•				
U30 130 11		•		••	••		
U30 133 40				•		•	
U30 133 41					•		•

• = Se requiere una pieza

•• = Se requieren dos piezas

Escudos

Escudo alta seguridad E240

- » El escudo E-240 aúna diseño y seguridad protegiendo al cilindro frontal y lateralmente.
- » 2 piezas templadas protegen al cilindro de un ataque frontal con taladros, ofreciendo la misma seguridad que los escudos utilizados en puertas de seguridad para madera.



Referencia	Acabado
E24000BL	BL
E24000NE	NE
E24000NS	NS

Escudo seguridad E210

- » Escudo de protección antimordaza en aleación metálica en el exterior.
- » Placa de acero niquelado y funda de poliamida en el interior.
- » Muy fácil instalación con dos tornillos pasantes M5



Referencia	Acabado
E21000BL	BL
E21000NE	NE
E21000NM	NM

Escudo E205

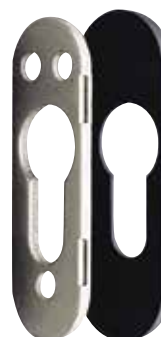
- » El escudo E-205 ha sido diseñado para poder colocar un escudo de una forma sencilla y rápida.
- » No requiere traspasar la cerradura con tornillos, lo que simplifica la instalación.
- » Se coloca remachando la placa al perfil y deslizando sobre ella la funda, quedando fijada cuando se instala el cilindro.



Referencia	Acabado
E20500BL	BL
E20500NE	NE

Escudo E190

- » 1 placa de acero refuerza el escudo y permite alojar la cabeza del tornillo de fijación del escudo.
- » Cubierta con una pieza de plástico que tapa los tornillos.
- » Disponible también con funda ciega.

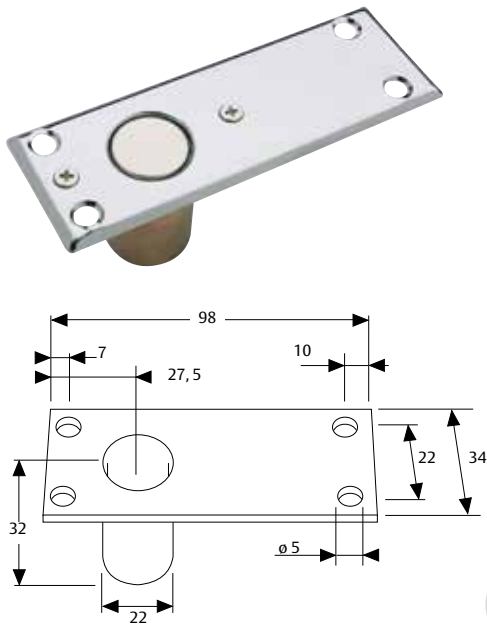


Referencia	Acabado
E19000BL	BL
E19000NE	NE

Accesorios

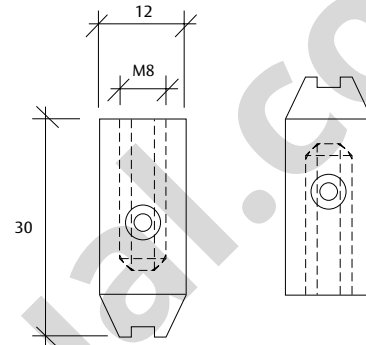
Guardapolvos

- » Guardapolvos (Ref. GUARPOHC).
- » Cerradero de suelo opcional para el punto bajo de la cerradura 2230. Acabado niquelado.
- » Está dotado de un protector con resorte que evita la introducción de suciedad en el cerradero.



Punto alto y bajo

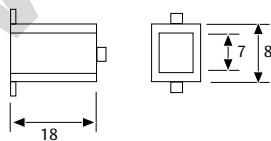
- » Punto alto y bajo (Ref. PAB2230).
- » Puntos de cierre alto y bajo en acero carbonitrurado para la cerradura 2230 (2 uds.).



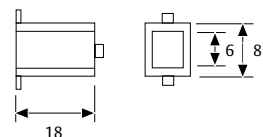
Casquillos reductores

- » Casquillos de adaptación de cuadradillo de acero zincado.

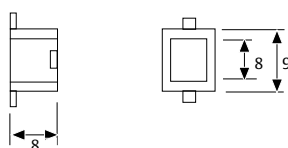
44700NM
Cuadrillo de 7mm
en nueca de 8mm.



44600NM
Cuadrillo de 6mm
en nueca de 8mm.



44900NM
Para utilizar el cuadrillo
estándar de 8 mm en nuecas
de 9 mm.



Notes

www.mengual.com



ASSA ABLOY

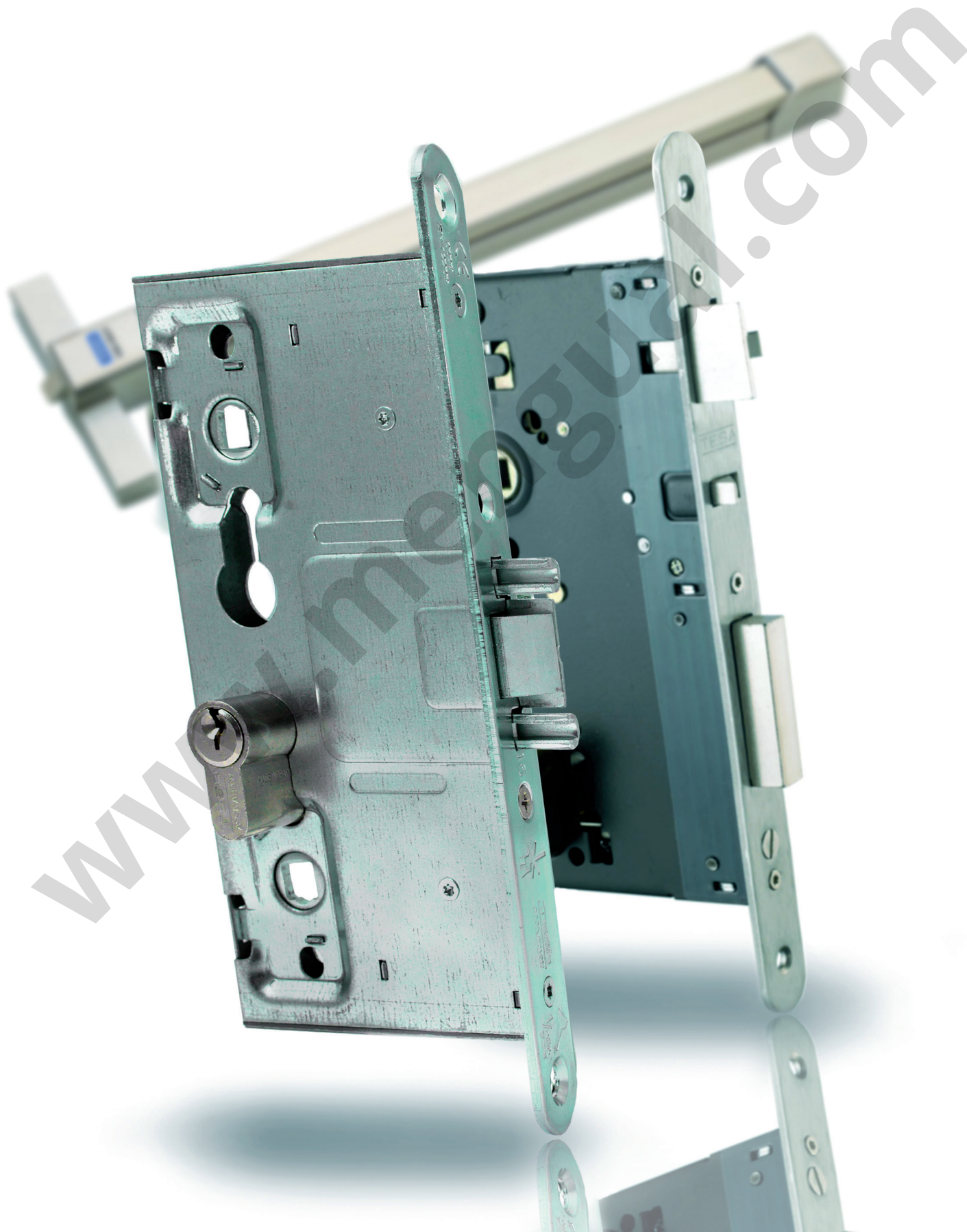
Talleres de Escoriaza, S.A.U.
Barrio Ventas, 35 • E-20305 Irun • SPAIN
Tel.: +34 943 669 100 • Fax: +34 943 622 189
www.tesa.es

ASSA ABLOY is the global leader in door opening solutions,
dedicated to satisfying end-user needs for security, safety and convenience

Equipamiento para puertas cortafuego

TESA

ASSA ABLOY



La seguridad de personas y bienes, nuestro principal objetivo



Hay algo más grave que padecer una situación de emergencia: no estar preparado para afrontarla. Las cerraduras cortafuego de TESA están fabricadas para ofrecer la máxima resistencia en caso de incendio y constituyen una defensa eficaz

ante el fuego: equipar puertas RF que impiden la transmisión de humos y gases, no dejan pasar las llamas ni el calor, evitan inflamaciones en la cara no expuesta al fuego.... Como ve, TESA piensa en su seguridad incluso en las peores situaciones.

Ante el fuego, ningún elemento puede fallar

Cuando hablamos de herraje cortafuego nos estamos refiriendo al conjunto de elementos que intervienen en los ensayos de resistencia al fuego de puertas, como cerraduras, pernios, cierrapuertas, manillas, barras antipánico, etc. Su finalidad es mantener la puerta cerrada para impedir la transmisión de humos y gases, no dejar pasar las llamas ni el calor para evitar inflamaciones en la cara no expuesta al fuego.

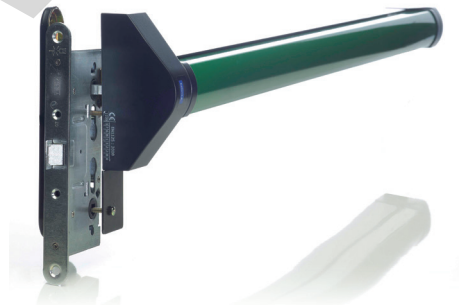


Amplitud de gama

Una buena razón para elegir TESA. Desde productos técnicos a precio competitivo hasta soluciones electromecánicas acordes con las últimas tendencias de diseño.

Integración total

Los herrajes cortafuego ofrecen una total integración con la gama de cilindros, barras antipánico, manillas, etc. de TESA



Normativa comunitaria

TESA ha decidido potenciar la fiabilidad de sus productos, y para eso ha certificado muchos de ellos mediante el marcado CE; garantizando, de este modo, las más altas prestaciones para sus productos.

La norma UNE-EN 12209, actualizada en el 2004, referida a los "Herrajes para edificación Cerraduras y Pestillos", es de aplicación a cerraduras mecánicas y sus correspondientes cerraderos que son montados en puertas, ventanas y puertas de entrada.

La norma establece ensayos y requisitos para:

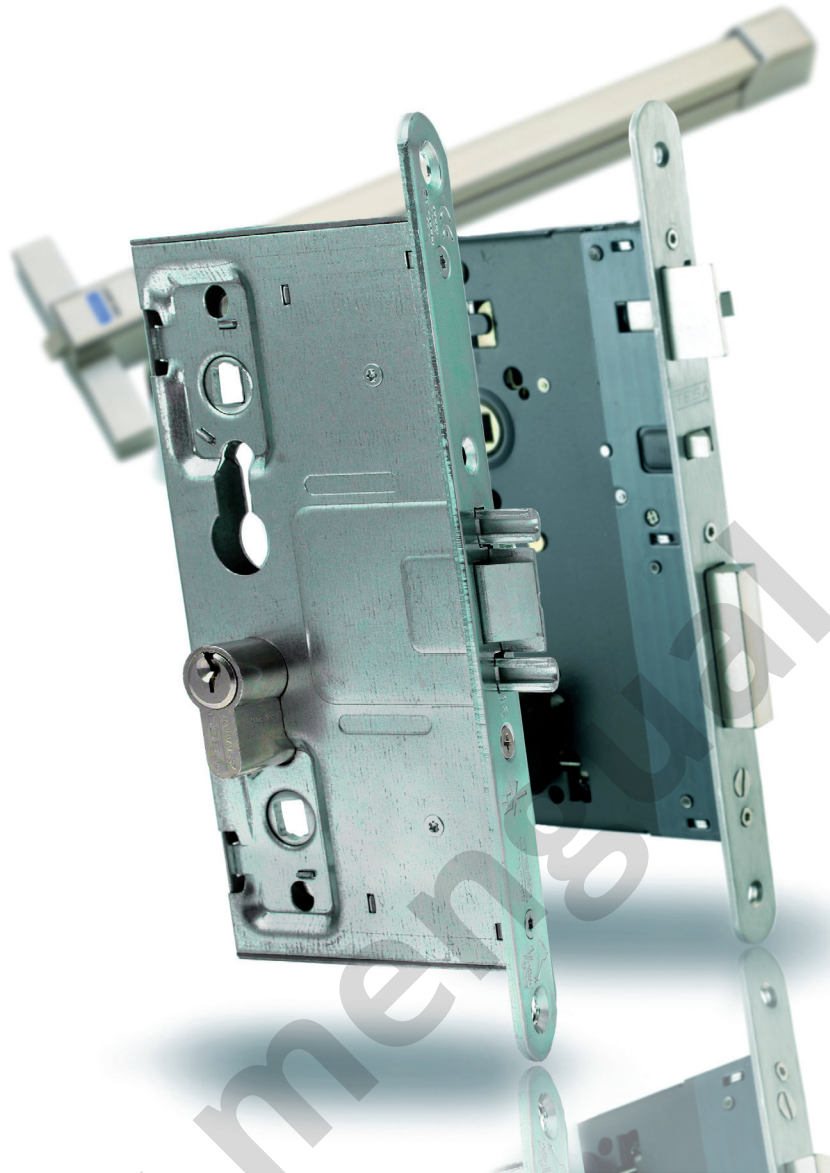
- Durabilidad
- Resistencia
- Seguridad

Garantías TESA

Toda nuestra gama está avalada desde el nacimiento de la compañía en el año 1941 por su compromiso con la calidad integral. Compromiso que ha ido demostrando al obtener en 1994 la certificación de calidad ISO 9001, y en 1999 la certificación en gestión medioambiental ISO 14001, siendo la pionera en su sector en Europa.



Cerraduras cortafuego



	Puertas de madera						Puertas metálicas	
	Antipánico			No antipánico			Antipánico	No antipánico
	Alta seguridad	Entrada	Paso	Alta seguridad	Entrada	Paso		
2030A		*						
2030E					*			
2039F					*			
2035F						*		
TLPN				*				
TLBA	*							
CF50								*
CF60							*	

Indice visual

Contenido

Cerraduras cortafuego	6
Serie 2030	6
Serie CF50	7
Serie CF60	7
Contracerradura CF32	8
Contracerradura 2032F	9
Serie 2UB0F	11
Manilla institucional	12
Serie Sena	13
Serie Monobloc	14
Cerraduras multipunto de seguridad	
TLPN y TLBA	16
Cuadrillos y adaptadores	17
Serie Universal, Serie Quick	18
Bisagras para puertas cortafuego	19
Bisagra de acero inoxidable	19



Serie 2030F



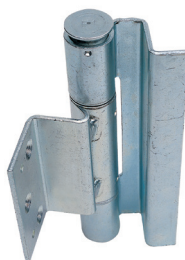
Serie CF



Serie TLP / TLB



Serie antipánico



Bisagras

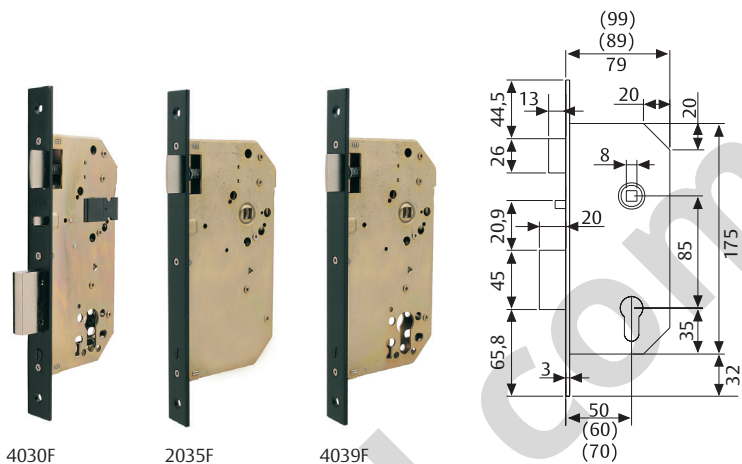


Manillas

Cerraduras cortafuego

Serie 2030

- » Picaporte de acero sinterizado: soporta temperaturas superiores a los 900°.
- » Nueca de 8x8 mm.
- » Entre ejes de 85 mm.
- » Incorporan la función antipánico -siempre paso libre desde el interior- (excepto en el modelo 4030E). En el caso de nueca pasante, en el exterior se instala un protector de nueca que impide el accionamiento de la manilla. En el caso de nueca doble, la cerradura es reversible.



Modelo	Nueca	Entrada	Disp. seguridad	Acabado	Accionamiento exterior	Accionamiento interior	Aplicación
2030F60	Pasante	50 / 60 / 70	Si	NE / AI / HL	Tirador + llave	Manilla	Puertas de entrada
2030F6	Doble/Reversible	50 / 60 / 70	No	NE / AI / HL	Manilla / tirador + llave	Manilla + llave	Puertas de entrada
2035F60	Pasante	50 / 60	No	NE / AI	Manilla	Manilla	Puertas de paso
4039F60	Pasante	50 / 60	No	NE / AI	Llave	Manilla	Portal, garaje
4030T6(D-I)	Doble	60	No	NE / AI / HL	Manilla / tirador + llave	Barra antipánico	Salida emergencia
2035TR6(D-I)*	Doble	60	No	NE / AI	Manilla / tirador	Barra antipánico	Salida emergencia
4039TR6(D-I)*	Doble	60	No	NE / AI	Manilla / tirador + llave	Barra antipánico	Portal, garaje
4030S6	Doble/Reversible	50 / 60 / 70	No	NE / AI	Manilla / tirador + llave	Manilla + llave	Puertas de entrada
4030E6S	Pasante		Si	NE / AI	Manilla / tirador + llave	Manilla + llave	Puertas de entrada

2030F: antipánico con dispositivo de seguridad (DS) anti-tarjeta

Nueca	Modelo	Entrada	Mano	Acabado
Nueca pasante	2035F	50 / 5R	-	NE
	2035F	50 / 5R	-	AI
	2035F	60 / 6R	-	NE
	2035F	60 / 6R	-	AI
Nueca pasante	2035F	60 / 6R	-	HL
	2039F	50 / 5R	-	NE
	2039F	50 / 5R	-	AI
	2039F	60 / 6R	-	AI
Nueca pasante	2030F	50 / 5R	-	NE
	2030F	50 / 5R	-	AI
	2030F	5R	-	HL
	2030F	60 / 6R	-	NE
	2030F	60 / 6R	-	AI
2030F	60	-	HL	

2030E: no antipánico con dispositivo de seguridad (DS) anti-tarjeta

Nueca	Modelo	Acabado	Fronte redondeado
Nueca pasante (sin mano)	4030E6SNE	Negro	-
	4030E6SAI	Inox	-
	4030E6SNR	Negro	Si
	4030E6SRI	Inox	Si
	4030E6SHR	Hierro latonado	Si

2030FR: antipánico con dispositivo de seguridad (DS) anti-tarjeta, Reversible.

Nueca	Modelo	Entrada	Mano	Acabado
Doble nueca	2030FRS	50 / 5R	Reversible	NE
	2030FRS	50 / 5R	Reversible	AI
	2030FRS	50 / 5R	Reversible	HL
	2030FRS	60 / 6R	Reversible	NE
	2030FRS	60 / 6R	Reversible	AI
	2030FRS	60 / 6R	Reversible	HL

Remarcados: servicio "Express 5".

No remarcados: servicio máximo 15 días laborales.

Cerraduras cortafuego

Modelo	Nueca	F. antipánico	Accionamiento exterior	Accionamiento interior	Funcionamiento	Aplicación
CF50ASR9	Doble	Si	Manilla / tirador + llave	Manilla + llave	La llave retira palanca y picaporte	Puertas de entrada
CF50NG	Pasante	No	Tirador / manilla + llave	Manilla + llave	La llave retira palanca y picaporte	Puertas de entrada
CF60RSR9	Doble	Si	Manilla / tirador + llave	Manilla + llave	La llave condensa la manilla exterior	Puertas de entrada
CF6TRSR9 *	Doble	Si	Manilla / tirador + llave	Barra antipánico	La llave condensa la manilla exterior	Salida emergencia
CF6900R9	Pasante	Si	Tirador + llave + llave	Manilla	Apertura desde el exterior con llave	Portal, garaje, etc
CF6500R9Z	Pasante	Si	Manilla	Manilla	Paso libre por ambos lados	Puertas de paso

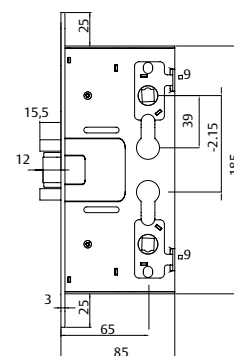
* Incluye cerradero

Serie CF50

- » Cerradura APTA para su uso en puertas cortafuego.
- » Picaporte de acero: soporta temperaturas superiores a los 900°.
- » Nueca pasante 9x9mm.
- » Distancia entre ejes de 72 mm.
- » Entrada de 65 mm.
- » Reversible.
- » Acabado del frente zincado (Z) o inoxidable (I).
- » Durabilidad: 200.000 ciclos @ 120N sobrecarga sobre el picaporte.
- » Seguridad adicional:
 - 1) Cuando la cerradura está condenada proyecta las palancas y el picaporte queda bloqueado impidiendo su retirada.
 - 2) Cuando la cerradura está condenada el picaporte incorpora un sistema antitarjeta.



CERTIFICADO SEGÚN
UNE-EN
12209:2004



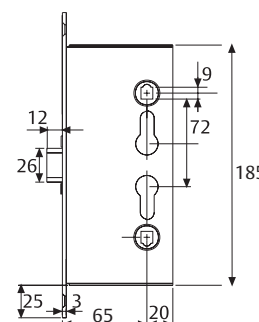
Referencia	Función	Embalaje
CF50NGTR9Z/ICE	No antipánico	1 / 25
CF50ENGTR9Z/ICE	No antipánico	1 / 1
CF50ASR9Z/ICE *	Antipánico	1 / 25

* Nueca partida

Serie CF60

- » Cerradura CF60 sin cilindro, antipánico en todos los modelos
- » Certificada según norma UNE-EN 12209:2004
- » Certificada según norma UNE-EN 1125:2009
- » Picaporte de acero APTO para su uso en puertas cortafuego
- » Guía antifricción picaporte-frente
- » Nueca de 9x9mm
- » Entrada 65mm
- » Distancia entre ejes de 72mm
- » Reversible
- » Acabado del frente: acero zincado (Z) o acero inoxidable (I)

CERTIFICADO SEGÚN
UNE-EN
12209:2004
1125:2009



Referencia	Función	Embalaje
CF60RSR9(Z/I)CEROB	Condensa - picaporte	1 / 25
CF6TRSR9(Z/I)CEROB	Condensa - picaporte *	1 / 1 y 1 / 20
CF6ERSR9(Z/I)CEROB	Condensa - picaporte	1 / 1 y 1 / 20
CF6IRS9ICEROB	Apertura hacia el interior	1 / 25
CF6500R9(Z/I)CEROB	Puerta de paso**	1 / 25
CF6900R9(Z/I)CEROB	Accionamiento ext con llave ***	1 / 25

* Incluye cerradero

** No admite bombillo

*** No admite manilla exterior

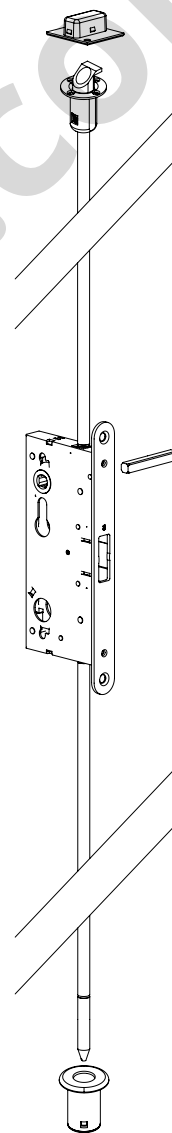
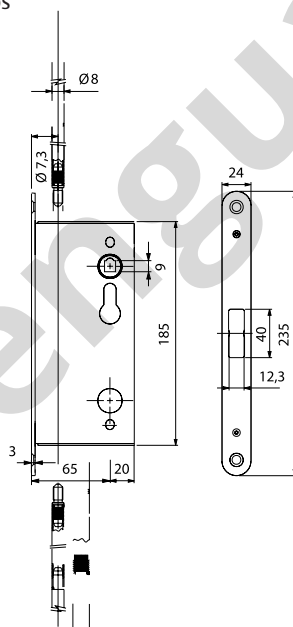
Cerraduras cortafuego

Contracerradura CF32

Características:

- » Contracerradura para puertas de doble hoja, que se instala en la hoja pasiva.
- » Se puede montar junto a cerraduras CF60 & CF50 en hoja activa. La cerradura CF50 no es válida para dispositivos antipánico
- » Solución certificada según norma EN-1125: 2008 (al montar con CF60 en la hoja activa).
- » Apta para Puertas Cortafuego.
- » 72 mm entre ejes.
- » Entrada 65mm.
- » Accionamiento manual o con el mecanismo antipánico.
- » Al accionar mecanismo, el empujador picaporte expulsa picaporte del alojamiento del frente, produciéndose la apertura de la puerta.
- » Conjunto formado por cuerpo central de cerradura, dos fallebas verticales con sus respectivos bulones y un disparador para el punto alto.

CERTIFICADO SEGÚN
UNE-EN
1125:2009



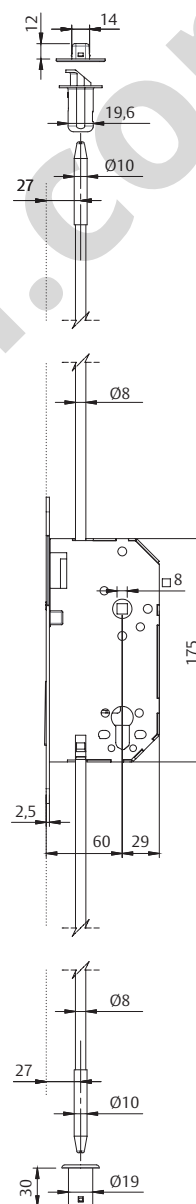
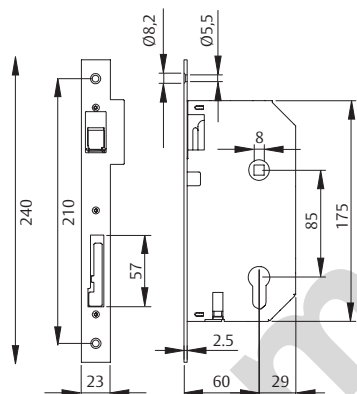
Referencia	Función	Embalaje
RETCF32R	Elemento retenedor de falleba	1 / 25
CF322EN1SR9Z/ICE	Contracerradura	1 / 1 y 1 / 20
BARVECF32CE	Fallebas	1 / 25

Cerraduras cortafuego

Contracerradura 2032F

Características:

- » Contracerradura para puertas de doble hoja, que se instala en la hoja pasiva.
- » Montar junto a cerraduras 2035T, 2037F y 2039T en hoja activa.
- » Solución certificada según norma EN-1125: 2008.
- » Apta para Puertas Cortafuego. EN 1634-1:2014.
- » 85 mm entre ejes.
- » Entrada 60mm.
- » Frente reversible redondeado $\frac{1}{2}$, acero inoxidable.
- » Accionamiento manual o con el mecanismo antipánico.
- » Al accionar mecanismo, el empujador picaporte expulsa picaporte del alojamiento del frente, produciéndose la apertura de la puerta.
- » Conjunto formado por cuerpo central de cerradura, dos barras verticales y un punto alto y bajo



Referencia	Función	Embalaje
2032F6RAI	Cerradura central	
BARVE2032FCE	Barras verticales, para punto alto y bajo	
RETCF32	Disparador punto alto	



Cerraduras cortafuego

Serie CF60 con solenoide

Características mecánicas

- » Cerradura CF60 sin cilindro, antipánico en todos los modelos
- » Certificada según norma UNE-EN 12209:2004
- » Certificada según norma UNE-EN 1125:2009
- » Picaporte de acero APTO para su uso en puertas cortafuego
- » Guía antifricción picaporte-frente
- » Nueca de 9x9mm
- » Entrada 65mm
- » Distancia entre ejes de 72mm
- » Reversible
- » Acabado del frente: acero zincado (Z) o acero inoxidable (I)

Características eléctricas

- » Voltaje: 12Vdc / 24Vdc
- » Corriente arranque: 550mA (12Vdc) / 270mA (24Vdc)
- » Corriente en parada: 240mA (12Vdc) / 110mA (24Vdc)

Modelo	Función interior	Acabado
CF6SNPTRSR9ICER	No Antipánico	Inoxidable
CF6SNPTRSR9ZCER	No Antipánico	Zincado
CF6STRSR9ICEROB	Antipánico	Inoxidable
CF6STRSR9ZCEROB	Antipánico	Zincado
CF6SIRSR9ICEROB	Antipánico (Apertura interior)	Inoxidable



CERTIFICADO SEGÚN
UNE-EN
12209:2004
1125:2009



CF60 con función antipánico

Funcionamiento

- » Condenando el bombillo bloqueamos la nueca exterior, con lo que la puerta no se abre. En cualquier caso, al ser cerradura antipánico la puerta siempre puede abrirse desde el interior, sea cual sea el estado de la condena del cilindro.
- » Mediante una señal eléctrica a distancia, el solenoide desembraga permitiendo que la puerta pueda abrirse desde el exterior.
- » Cuando dicha señal remite, la cerradura vuelve a quedarse bloqueada desde el exterior.
- » Versión "Apertura interior" (CF6SIRSR9ICEROB) - sólo con frente INOX.

Certificación

- » Marcado CE, según UNE-EN12209 & UNE-EN1125

CF60 sin función antipánico

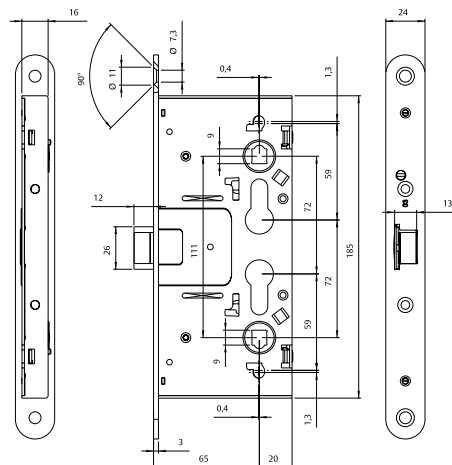
Funcionamiento

- » Condenando el bombillo bloqueamos la nueca, con lo que la puerta no se abre ni desde el lado interior ni desde el lado exterior.
- » Mediante una señal eléctrica a distancia, el solenoide desembraga permitiendo que la puerta pueda abrirse tanto desde el exterior como desde el interior.
- » Cuando dicha señal remite, la cerradura vuelve a quedarse bloqueada.

Certificación

- » Marcado CE, según UNE-EN12209

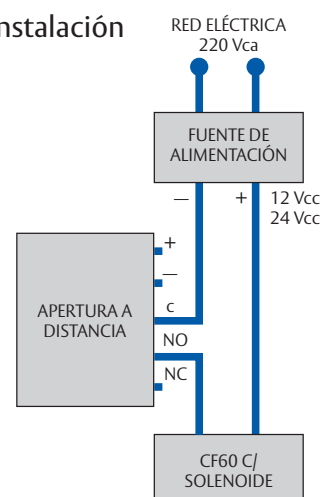
Dimensiones generales



Consumo

Tensión operativa
12-24 VDC (-10%/+15%)
Consumo
máx. 550 mA (12 VDC)
parada 240 mA (12 VDC)
máx. 270 mA (24 VDC)
parada 110 mA (24 VDC)

Instalación

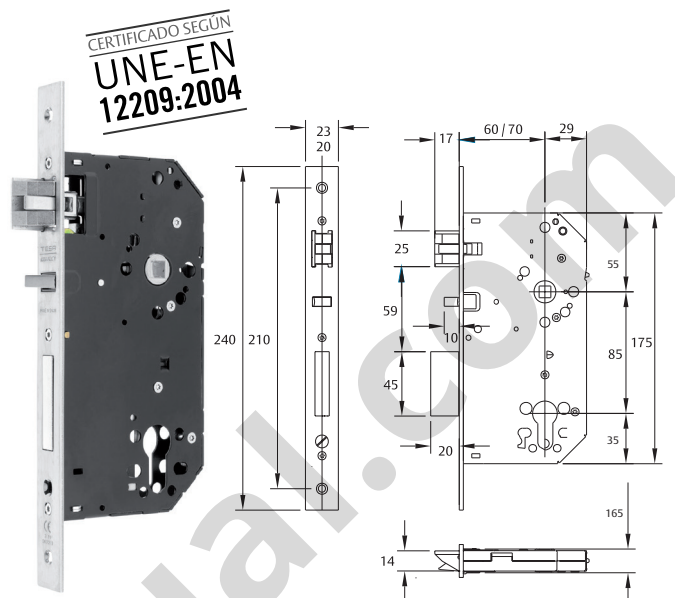


Cerraduras cortafuego

Serie 2UB0F

Características generales

- » Cerradura de embutir para puertas de madera.
- » Cumple la norma UNE-EN 12209. Certificado CE.
- » Picaporte silencioso reversible de acero sinterizado. Saliente del picaporte: 17mm (extra-seguridad).
- » Distancia entre ejes: 85mm.
- » Entradas de 60/70mm.
- » Por defecto incluyen función antipánico siempre paso libre desde el interior, como la nueca es pasante, en el exterior se instala un protector de nueca que impide el accionamiento de la manilla.
- » Nueca de acero de 8mm. Nueca de condena de 6mm.
- » Opcional redondeado 1/2.
- » Caja cerrada: impide la entrada de viruta al instalarla.
- » Cilindro de perfil europeo TE-5 con 3 llaves de acero niquelado. Acabado LP, HL: cilindro acabado latón. Acabado HN, AI, NE: cilindro acabado níquel.
- » Embalaje en cajas de 1/20 uds.



Ejemplo referencia antipánico:

2	U	B	0	F	A	6	D	R	I
Fuego				Antipánico		Entrada		Mano	
Redondeado 1/2				Acabado					

Ejemplo referencia no antipánico:

2	U	B	0	F	E	6	0	R	I
Fuego				No antipánico		Entrada		Mano	
Redondeado 1/2				Acabado					

2UB0F	Modelo	Entrada A	Acabado	Embalaje
	2UB0FA / FE	60 / 70	AI	1 / 20
	2UB0FA / FE	60 / 70	LP	1 / 20

2UB1F	Modelo	Entrada A	Acabado	Embalaje
	2UB1F	60 / 70	AI	1 / 20
	2UB1F	60 / 70	LP	1 / 20

2UB4F	Modelo	Entrada A	Acabado	Embalaje
	2UB4FA / FE	60 / 70	AI	1 / 20
	2UB4FA / FE	60 / 70	LP	1 / 20

2UB5F	Modelo	Entrada A	Acabado	Embalaje
	2UB5F	60 / 70	AI	1 / 20
	2UB5F	60 / 70	LP	1 / 20

2UB6	Modelo	Entrada A	Acabado	Embalaje
	2UB6	60/70	AI	1 / 20
	2UB6	60/70	LP	1 / 20
	2UB6	60/70	AI	1 / 20
	2UB6	60/70	LP	1 / 20

2UB7F	Modelo	Entrada A	Acabado	Embalaje
	2UB7F	60/70	AI	1 / 20
	2UB7F	60/70	LP	1 / 20

2UB9F	Modelo	Entrada A	Acabado	Embalaje
	2UB9F	60/70	AI	1 / 20
	2UB9F	60/70	LP	1 / 20

Los precios de cerraduras sin cilindro que no vayan acompañadas del correspondiente cilindro suelto, estarán sujetos a un recargo del 25%




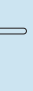






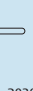




Manilla institucional

Serie cortafuego

Manillas

Las puertas parallamas y cortafuego mantienen la estanqueidad de la habitación en la que se ha producido un incendio, evitando que las llamas puedan propagarse al resto de las habitaciones del edificio. En esta labor, el herraje (cerradura, manilla, pomo, cierrapuertas, ...) cumple un papel muy importante, asegurando que la puerta se mantenga totalmente cerrada y se evite el paso de calor y gases inflamables.

En este capítulo se incluyen manillas de acero inoxidable y manillas con base acero (blancas BL y negras NE) -Serie SENA- y manillas con alma de acero recubiertas en polipropileno -Serie MONOBLOC-.

													
			CF50/CF60	2030	CF50/CF60*	2030*	Pomo fijo*	Pomo giratorio*					
Sistema de fijación		Estoques flotantes	Tirafondos	Estoques fijos	Estoques flotantes	Estoques fijos		Roscachapa	Roscachapa	Estoques flotantes	Estoques flotantes	Estoques flotantes	
	E0010EX	ME5L900	MS5L800	MSCF800	MSMF800			TTL800	TGL800	MS5800 (2030)	MS5C8CF (CF50/CF60)	MSTT800	MSTT80V
	E0031EX		MS0L885				MSTF885			MS0C885			
	E0061EX	ME0L972		MSMF872		MSTF872	METF972			MS0C872			

Dependiendo de si se trata de una puerta de entrada, de paso o una salida de emergencia, y en función de las medidas de la cerradura (distancia entre ejes de 85 mm o 72 mm), elegiremos el modelo de manilla o conjunto de doble manilla más adecuado.

* Acabado Inox - Pomo plano
Acabado NE - Pomo bola

Manilla institucional

Serie cortafuego

Serie Sena

Las puertas para llamas y cortafuego mantienen la estanqueidad de la habitación en la que se ha producido un incendio, evitando que las llamas puedan propagarse al resto de las habitaciones del edificio. En esta labor, el herraje (cerradura, manilla, pomo, cierrapuertas, ...) cumple un papel muy importante, asegurando que la puerta se mantenga totalmente cerrada y se evite el paso de calor y gases inflamables.

En este capítulo se incluyen manillas de acero inoxidable y manillas con base acero (negras NE).

La serie Sena ha sido certificada por la entidad L.G.A.I. y según la norma UNE -EN 1634-1:2000 como manilla cortafuego (resistencia mínima de 120 minutos a pruebas de fuego con la puerta correspondiente).

Cuadrillos cortafuego

de acero zincado, capaces de aguantar altas temperaturas.

Casquillos reductores

de acero de 9 a 8 mm, 8 a 7 mm y 8 a 6 mm para cerraduras cortafuego.

Fijación de la manilla

La fijación se realiza, según los modelos, mediante estoques fijos en la placa interior, estoques flotantes o tirafondos directamente a la hoja de la puerta, atravesando la cerradura CF.



En este último caso, pueden solicitarse estoques flotantes que atravesarán la puerta desde el lado exterior al interior, dando mayor resistencia a la instalación. Los tornillos de fijación de la manilla a la puerta no están a la vista, evitando en edificios públicos la sustracción de las manillas.

Acabados

- » Inox AISI 316L
- » Negro Ral 9005

Modelo	Mano	Para 2030F	Para CF50-60	Modelo	Mano	Para 2030F	Para CF50-60
	-	MSOF885NE	MSOF872NE		-		MSMF872NE MSMF872IS16
	-	MSSF800NE	MSSF800NE		-	MSMF800NE MSMF800IS16	
	-	MSOF885IS16	MSOF872IS16		-		MSCF800NE MSCF800IS16
	-				Manilla + tirador*	MSTF885NE	
	-				Manilla + tirador	MSTF885IS16	
	-				Tirador + tirador	MTFEL885IS16	(condena)
	-				Tirador + tirador	MTFOL885IS16**	
	-	MSMF885NE			Manilla + tirador*		MSTF872NE
	-	MSMF885IS16					MSTF872IS16
	-				Tirador + tirador		TTFOL885IS16

* Pomo bola en NE ** Sin estoques

Manilla institucional

Serie cortafuego

Serie Monobloc

La Serie MONOBLOC está certificada de acuerdo a la norma DIN 18273 para puertas cortafuego y parallamas.

Manilla

Especialmente destinadas a puertas sometidas a esfuerzos importantes (hospitales, colegios, edificios públicos).

La placa interior está fijada a la manilla recubierta en polipropileno negro.

Las fundas del mismo material se fijan al escudo interior mediante clips.

Los modelos con unión de la manilla al cuadradillo mediante tornillo prisionero están certificados de acuerdo a UNE EN 1634-1/2000, resistiendo 150 Kg a esfuerzos de tracción y 200.000 accionamientos.

Especialmente concebidas para cerraduras de dimensiones DIN (72 mm entre ejes). Cuadradillo de 9 x 120 mm.

Fijación de la manilla

Oculta mediante estoques flotantes moleteados que atraviesan la hoja de la puerta desde el exterior.



Acabados Serie MONOBLOC










La manilla de alma de acero está recubierta con polipropileno negro mate, que confiere rigidez y dureza, alta resistencia frente a disolventes, ausencia de carga electrostática, estabilidad respecto a la luz y a diferencias de temperatura.

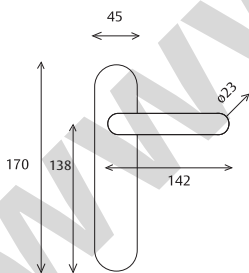
Modelo	Referencia	Acabado	Modelo	Referencia	Acabado
	ME5L900 (Juego de manillas de paso)	NM		METF72 (Media manilla de paso y medio pomo con bocallave a 72mm)	NM
	ME0L972	NM		MPTF900 (Medio pomo de paso)	NM
	BME0L972 (Incluye accesorio para tensor eje bisagra)	NM			
	METF900 (Media manilla y medio pomo de paso)	NM		MPTF972 (Medio pomo con bocallave a 72mm)	NM
	METF972NM (Media manilla y medio pomo con bocallave a 72mm)	NM			

Manilla institucional

Serie cortafuego

Serie Monobloc

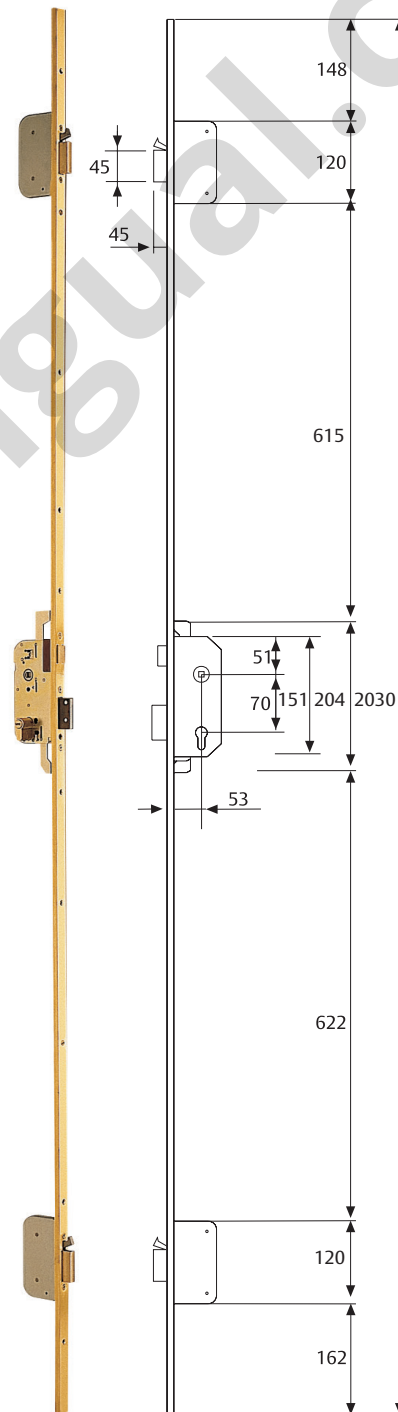
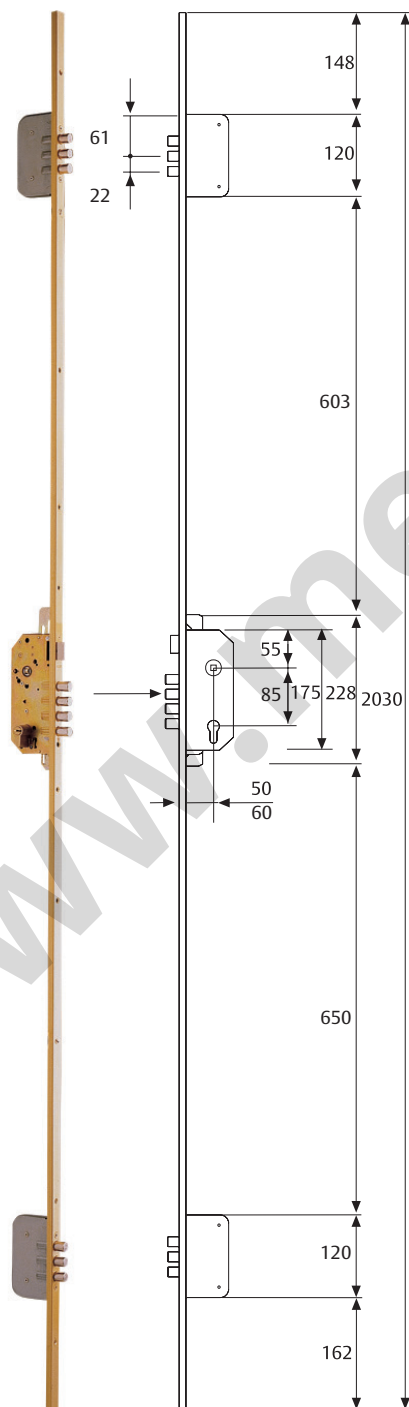
Modelo	Referencia	Acabado	Modelo	Referencia	Acabado
	PCM0L000 (Media funda ciega)	NM		ECM0L072 (Med. escudo solo Bb72 acero zincado.HZ)	NM
Modelo	Referencia	Acabado	Modelo	Referencia	Acabado
	PCM5L900 (Media funda paso)	NM		ECM5L900 (Medio. escudo paso acero zincado.HZ)	NMN
Modelo	Referencia	Acabado	Referencia	Acabado	
	PCM0L072 (Media funda solo bombillo a 72)	NM		ACESTMONOBM5 (Dos estoques M5 gama monoblock)	NM
Modelo	Referencia	Acabado	Referencia	Acabado	
	PCM0L972 (Media funda bombillo a 72)	NM		ACCTENSOR BISCF (1000 tensores + tope muelle bisagras CF)	NM
Modelo	Referencia	Acabado			
	ECM0L000 (Medio escudo ciego acero zincado.HZ)	NM			



Cerraduras cortafuego

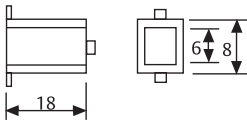
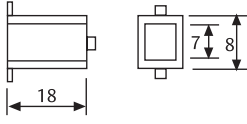
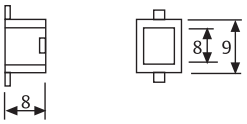
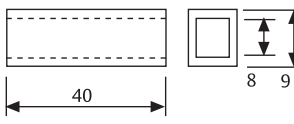
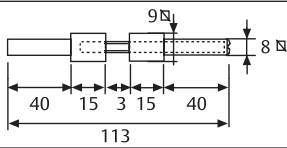
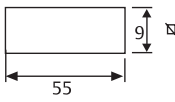
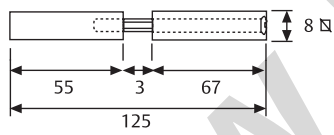
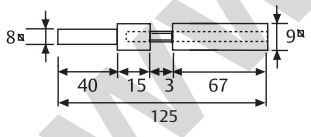
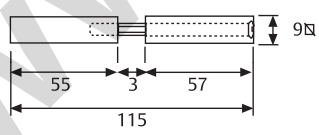
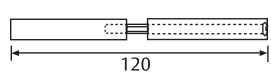
Cerraduras multipunto de seguridad TLPN y TLBA

- » Palancas de acero reforzado.
- » Ganchos antipalanca en cajas auxiliares.
- » Mecanismos protegidos en cajas cerradas de acero galvanizado.
- » Frente de acero de perfil en U de elevada rigidez. Idóneas para puertas RF.
- » Escudos de seguridad E-700L, E300L, E700 y E800.
- » Posibilidad de incorporar embellecedor de escudo guarda-llaves.
- » Mecanismo antiretorno de bulones y palancas PATENTADO.
- » Cerraderos largos de ancho estándar de 40mm y posibilidad de elección en 35 y 45mm. También disponibles en altura especial de 2.035mm.



Cerraduras cortafuego

Cuadrillos y adaptadores

Modelos	Referencia	Características	Embalaje
	44600HH	De 8 a 6 mm Para cerraduras cortafuego de nueca pasante	50
	44700HH	De 8 a 7 mm Para cerraduras cortafuego de nueca pasante	50
	44900HH	De 9 a 8 mm Para cerraduras cortafuego de nueca partida	50
	CASQUUCF50	De 9 a 8 mm Para cerraduras cortafuego de nueca pasante	50
	CDCF60MAK	Doble cuadradillo roscado 8/9 + 9/8	
	CDCF60MAL	Cuadrado 9	
	CD2030S8M	Doble cuadradillo roscado 8/8 + 8/8	
	CDCF6089M	Doble cuadradillo roscado 8/9 + 9/9	
	DM9912CUA	Doble cuadradillo roscado 9/9 + 9/9	
	CDFUEGO8M	Cuadrado fuego nueca partida 8x120	

Cerraduras cortafuego

Gama Lite - Quick - Universal - Top

- » Dispositivo antipánico macado CE según norma UNE –EN 1125.
- » Soluciones de embutir y sobreponer.
- » Soluciones monopunto y multipunto que permiten ajustarnos a la configuración de la puerta y/o necesidades del cliente..
- » Diferentes accionamientos exteriores: manilla, pomo, apertura con llave, ...
- » Dispositivos antipánico de baja proyección, para optimizar la zona de paso.
- » Dispositivos antipánico disponibles en varios acabados, incluido Acero Inoxidable.
- » Dispositivos antipánico compatibles con dispositivos electromecánicos aptos para soluciones de control de accesos.
- » Más información disponible en el apartado de Dispositivos Antipánico.



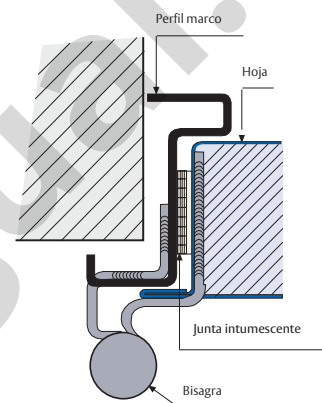
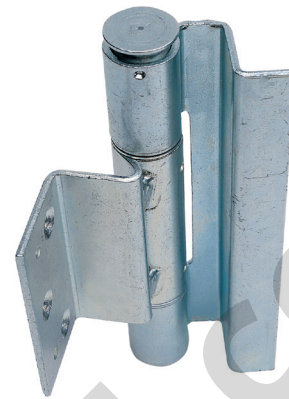
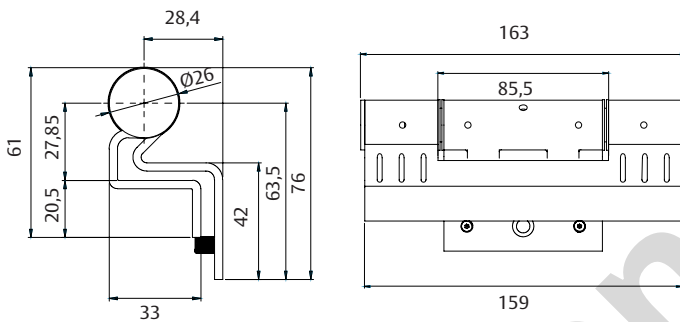
Bisagras para puertas cortafuego certificadas

Bisagras para puertas cortafuego

Bisagra de acero de 3mm para puerta cortafuego. Reversible.

- » Acabado niquelado: eje y bisagra hoja.
- » Acabado: sin tratamiento bisagra marco, para facilitar proceso de soldadura.
- » Las bisagras con muelle se suministran con herramienta de tensado.

	Referencia	
	Lote 10 uds	Lote 250 uds
con muelle	BISCFM10	BISCFM250
sin muelle	BISCFM10	BISCFM250



Bisagra de acero inoxidable

- Bisagra de acero inoxidable con dos rodamientos para puerta cortafuego. Muy alta resistencia a la corrosión Grado 4. Reversible. Certificada CE según norma UNE EN 1935 Grado 13.



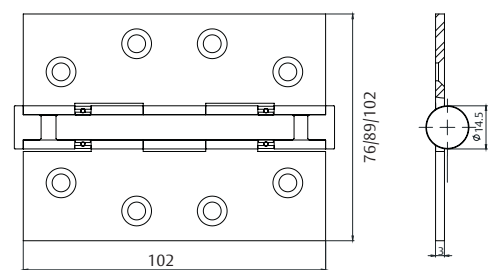
El embalaje incluye:

- » 1 juego de tirafondos avellanado Philips.

Referencia	Acabados	Dimensiones
BISCFCE433IS16	IS16	102x76x3 mm
BISCFCE443IS16	IS16	102x102x3 mm

Referencia	Acabados	Dimensiones
BISCFCE433IS	IS304	102x76x3 mm
BISCFCE443IS	IS304	102x102x3 mm

Referencia	Acabados	Dimensiones
BISCFCE433IS01	IS201	102x76x3 mm
BISCFCE443IS01	IS201	102x102x3 mm





ASSA ABLOY

Talleres de Escoriaza, S.A.U.
Barrio Ventas, 35 • E-20305 Irun • SPAIN
Tel.: +34 943 669 100 • Fax: +34 943 622 189
www.tesa.es

ASSA ABLOY is the global leader in door opening solutions,
dedicated to satisfying end-user needs for security, safety and convenience

Herrajes para puertas de vidrio



ASSA ABLOY



Nueva gama para vidrio, lo nunca visto.



Con TESA ASSA ABLOY se acaban los problemas: ofrecemos soluciones integrales a la vanguardia tecnológica para todo tipo de puertas, también para las de vidrio.

Sistemas sencillos e independientes que aportan a cualquier edificio la flexibilidad que requiere para funcionar de una forma segura e independiente en

un entorno cada vez más cambiante.

La nueva gama para vidrio de TESA ASSA ABLOY es fruto del trabajo para desarrollar soluciones avanzadas para cualquier tipo de cerramiento y de material: una gama completa y equilibrada que marca un nuevo referente en puertas de vidrio.

Gama completa

No importa el material: TESA ASSA ABLOY dispone de toda la gama necesaria para equipar puertas fabricadas con cualquier material. Y cuando se trata de vidrio, nuestra gama se adapta a todo tipo de puertas peatonales.

Versátil

Descubra un nuevo universo de posibilidades: amaestramientos, gran variedad de manillas, cerraderos minimalistas... el vidrio no presenta dificultades a nuestra tecnología.

Solución integral

No importa la magnitud del proyecto: TESA ASSA ABLOY es la solución ideal para un equipamiento integral con soluciones de vanguardia que permiten emplear una única marca para solucionar todas las necesidades de acceso y seguridad de cualquier tipo de recinto con la garantía de un líder.

Segura

Al igual que el resto de productos, la gama TESA ASSA ABLOY para vidrio ha sido creada manteniendo todas las exigencias de seguridad.



Práctica

Pruebe con nuestra gama: no presenta ningún problema a la hora de instalarla en puertas de vidrio nuevas o de reposición, con la ventaja añadida de la fiabilidad y garantía que caracterizan a TESA ASSA ABLOY.

Resistente

Cerraduras fiables que no descuidan el más mínimo detalle. La gama de vidrio ha sido creada basándose en las últimas tendencias de diseño de interior, logrando un equilibrio perfecto entre calidad y estética.

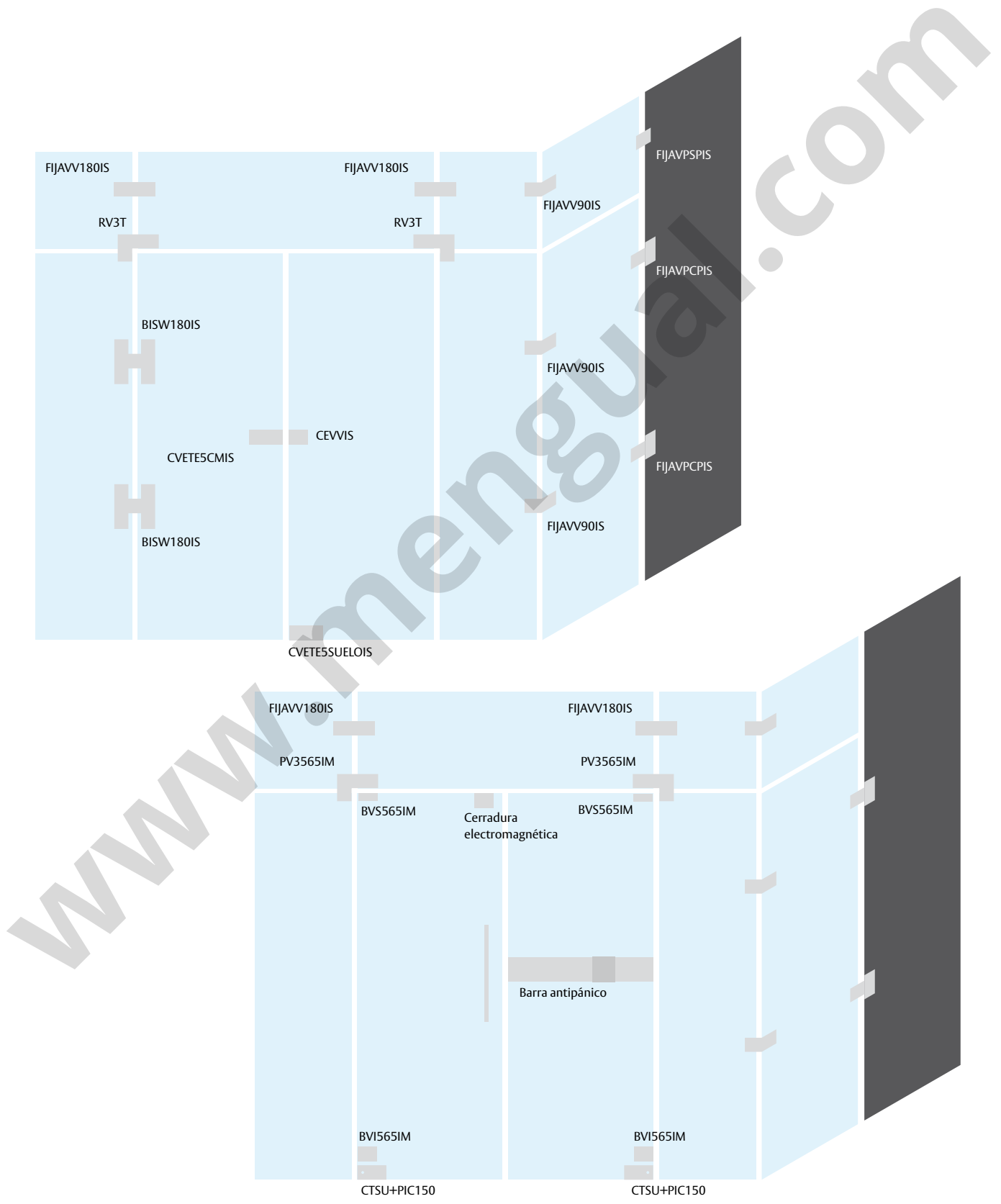
Universal

Gracias a un único modelo para puertas batientes -sea izquierda o derecha, abriendo hacia el exterior o el interior evitando duplicar stocks.

Apertura suave

Mecanismos con eje de giro abombado para una apertura suave y sin fricciones.

Soluciones para puerta de vidrio



Soluciones para puerta de vidrio

Contenido

Soluciones para puerta de vidrio	4
Cerraduras para puerta de vidrio	6
Serie Vidrio	6
Manillas	7
Tiradores	7
Cerraderos	8
Fijaciones	9
Elementos de instalación para puertas de vidrio	10
Brazos para puertas de vidrio	11
Pivotes superiores para puertas de vidrio	12
Complementos de gama	14
Cierrapuertas de suelo	13
Control de accesos para vidrio	13
Barras antipánico: Universal y TOP	13
Cerradura electromagnética	14

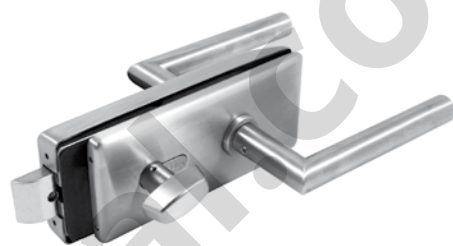
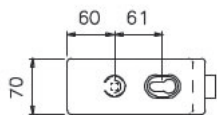
Cerraduras para puerta de vidrio

Serie Vidrio

- » Cerraduras de acero inoxidable AISI 304.
- » Posibilidad de amaestramiento y llaves iguales.
- » Compatible con el resto de cilindros de la gama TESA ASSA ABLOY.
- » Combinable con toda la gama de manillas TESA ASSA ABLOY Inox 316.

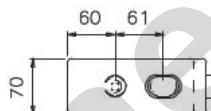
CVECECMIS

Cerradura para puerta de vidrio de entrada con cilindro TESA ASSA ABLOY TE-5, manilla exterior y condena interior.



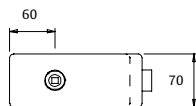
CVETE5CMIS

Cerradura para puerta de vidrio de entrada con manilla exterior + cilindro TESA ASSA ABLOY TE5.



CVISCCMIS

Cerradura para puerta de vidrio de paso con manilla.



Modelo	Función	Manilla	Cilindro	Grosor de vidrio	Acabado
CVECECMIS	Manilla + condena	CUBO	-	8 - 10 mm	Inox
CVECECMSIS	Manilla + condena	SENA	-	8 - 10 mm	Inox
CVETE5CMIS	Manilla + cilindro	CUBO	TE5	8 - 10 mm	Inox
CVETE5CMSIS	Manilla + cilindro	SENA	TE5	8 - 10 mm	Inox
CVISCCMIS	Manilla	CUBO	-	8 - 10 mm	Inox
CVISCCMSIS	Manilla	SENA	-	8 - 10 mm	Inox

Manillas para puerta de vidrio

Manillas

- » Manillas de acero inoxidable AISI 316.
- » Posibilidad de pedir las cerraduras de vidrio con estas manillas.

Sena



Vector



Xara



Zafira



Sector



Tiradores

- » Tiradores de acero inoxidable AISI 316.
- » Para más información, consultar el capítulo de manillas.

Mare



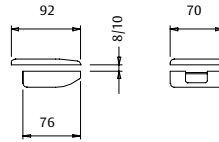
F

Accesorios para puerta de vidrio

Cerraderos

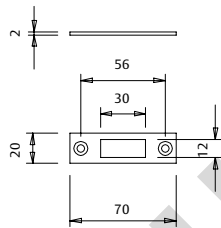
CEVIS

Cerradero de acero inoxidable AISI 304.
Fijación en vidrio.



CEVPIS

Cerradero de acero inoxidable AISI 304.
Fijación en pared.

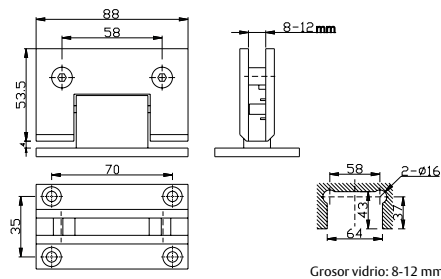


Modelo	Fijación	Grosor de vidrio	Acabado
CEVIS	Vidrio	8 - 10 mm	Inox
CEVPIS	Pared	-	Inox

Bisagras

BISVP180IS

Bisagra de acero inoxidable AISI 304.
Fijación en pared.



Grosor vidrio: 8-12 mm

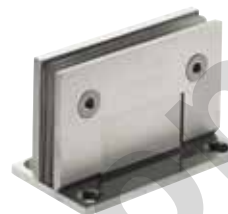
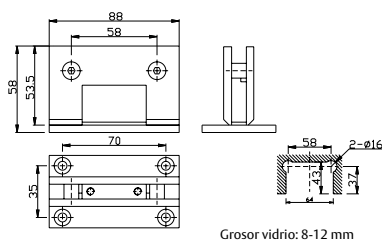
Modelo	Fijación	Giro	Grosor de vidrio	Acabado
BISVP180IS	Pared - vidrio	180°	8 - 10 mm	Inox

Accesorios para puerta de vidrio

Fijaciones

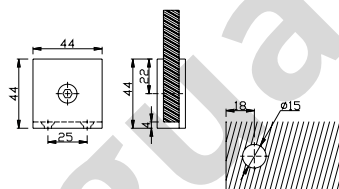
FIJAVPCPIS

Fijación de acero inoxidable AISI 304.
Fijación pared - vidrio, con pletina.



FIJAVPSPIS

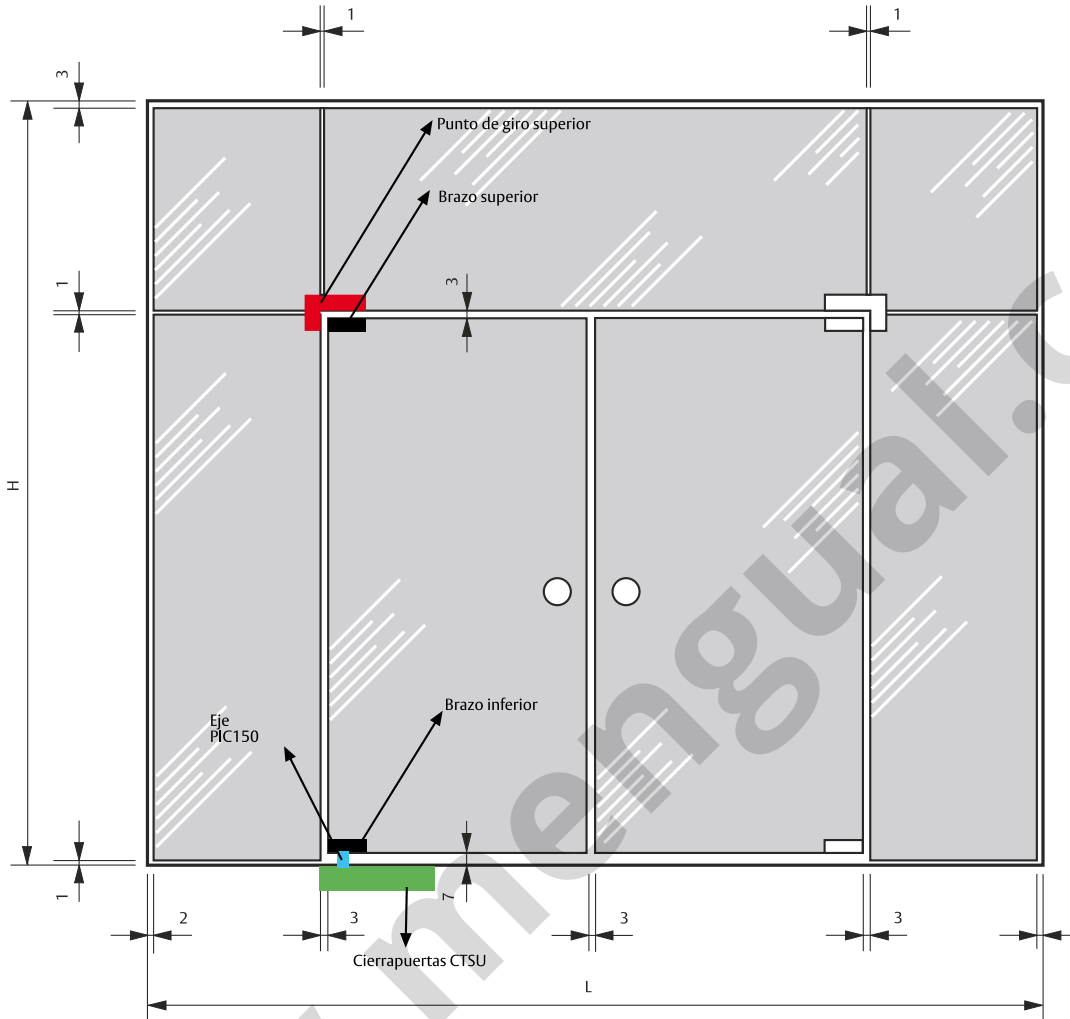
Fijación de acero inoxidable AISI 304.
Fijación pared - vidrio, sin pletina.



F

Modelo	Fijación	Ángulo	Grosor de vidrio	Acabado
FIJAVPCPIS	Pared - vidrio	-	8 - 10 mm	Inox
FIJAVPSPIS	Pared - vidrio	-	8 - 10 mm	Inox

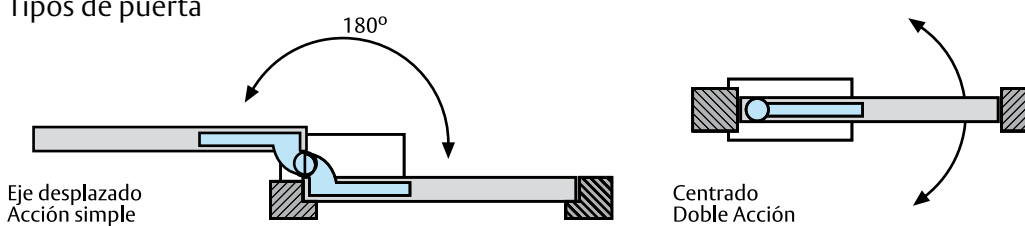
Elementos de instalación para puertas de vidrio



Para completar la instalación de una puerta de vidrio:

- Eje: el eje estándar es el PIC 150.
- Brazo inferior: dispone de acoplamiento para el eje PIC150. Si se desea acoplamiento para otro tipo de ejes, se fabricará bajo pedido.
- Brazo superior: dispone de acoplamiento para el punto de giro superior.
- Punto de giro superior: se instala en el marco y sirve de pivote alto para el giro de la puerta.
- Cierrapuertas CTSU o pivote de embutir al suelo PICE150

Tipos de puerta

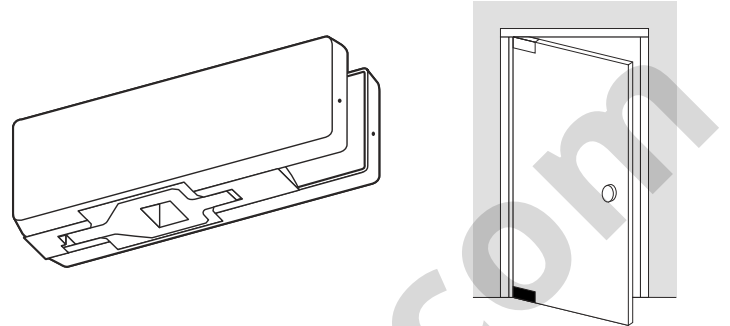


Brazos para puertas de vidrio

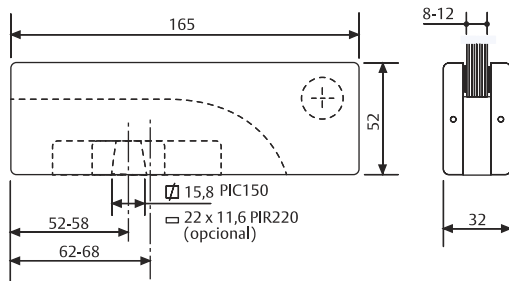
Brazos de eje centrado

BVI565V

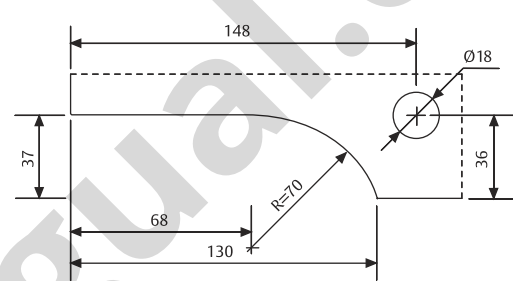
- » Brazo inferior para ejes serie PIC150.
- » Eje a 55 ó 65 mm, con regulación +/- 3 mm.
- » Opcional con hembra para ejes serie PIR220.
- » Espesor de vidrio de 8 a 12 mm.
- » Peso máximo puerta 80 Kgs.
- » Acabados: AN, AO, IB, IM, LP.



Dimensiones



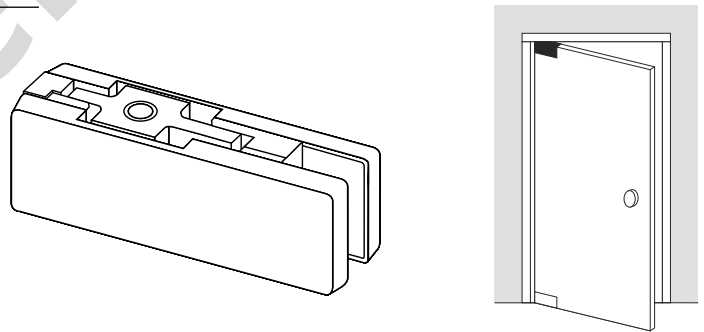
Mecanizado en Vidrio



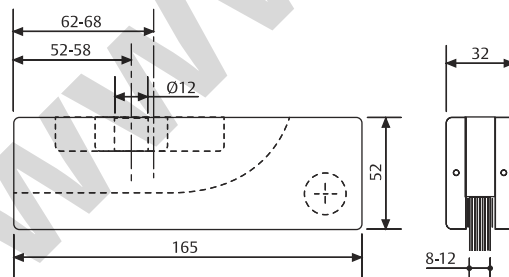
Modelo	Acabado	Mano	Tipo	Peso puerta Kgs
BVI565 V	AN - AO	-	Inferior	80
BVI565 V	IM - IB	-	Inferior	80

BVS565V

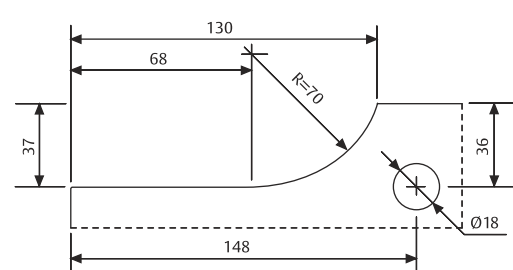
- » Brazo superior puerta vaivén.
- » Eje a 55 ó 65 mm, con regulación +/- 3 mm.
- » Acabados: AN, AO, IB, IM, LP.



Dimensiones



Mecanizado en Vidrio



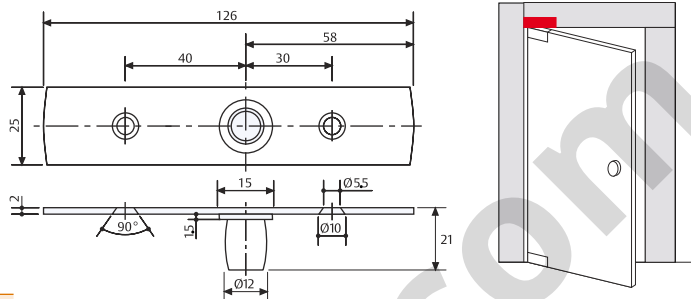
Modelo	Acabado	Mano	Tipo	Peso puerta Kgs
BVS565 V	AN - AO	-	Superior	80
BVS565 V	IM - IB	-	Superior	80

Pivotes superiores para puertas de vidrio

Brazos de eje centrado

PV1565V

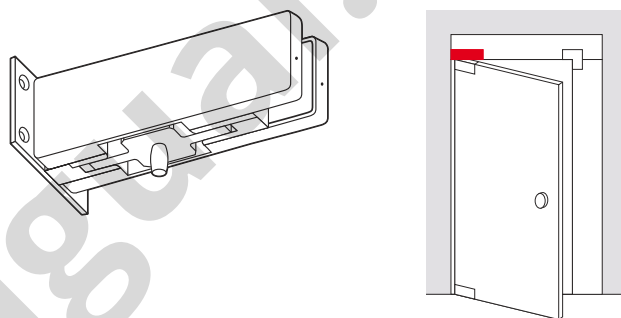
- » Pivote superior tipo1.
- » Compatible con brazo superior BVS565V y BVS100V.
- » Acabados: CB



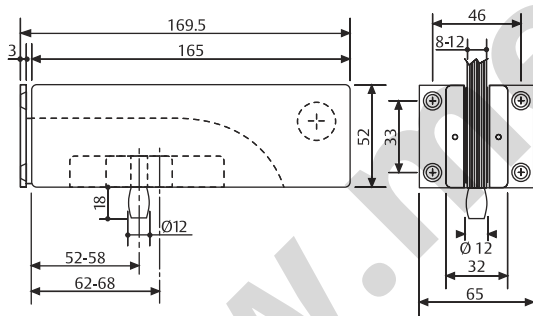
Modelo	Acabado
PV1565V	CB

PV2565V

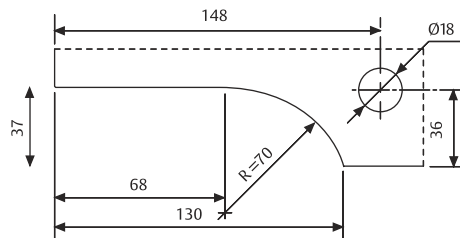
- » Pivote superior tipo2 con eje a 55-65mm.
- » Regulación de posición de eje +/- 3mm.
- » Compatible con brazo superior: BVS565V.
- » Acabados: IB,IM.



Dimensiones



Mecanizado en Vidrio



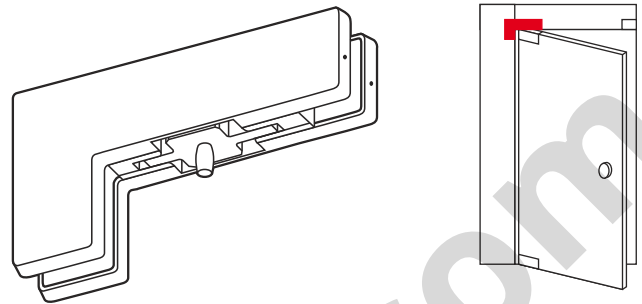
Modelo	Acabado
PV2565V	IM - IB

Pivotes superiores para puertas de vidrio

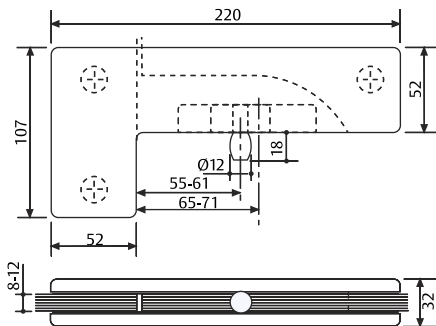
Brazos de eje centrado

PV3565V

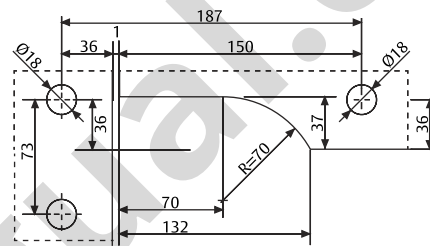
- » Pivote superior tipo3 con eje a 55-65mm.
- » Compatible con brazo superior: BVS565V.
- » Regulación de posición de eje + 6mm.
- » Acabados: IB, IM.



Dimensiones



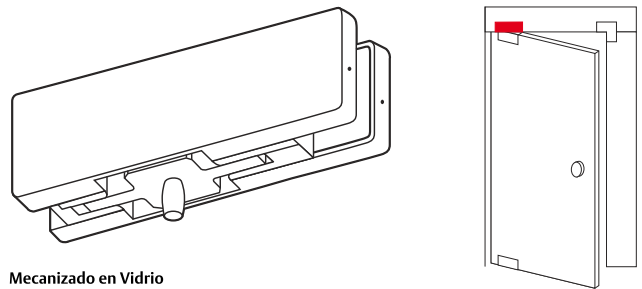
Mecanizado en Vidrio



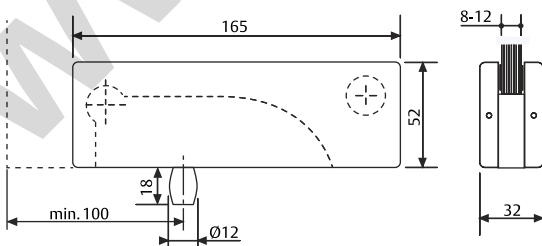
Modelo	Acabado	Mano
PV3565V	IM - IB	-

PV4100V

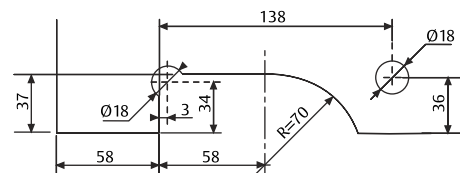
- » Pivote superior tipo4.
- » Distancia al borde de la puerta de 100mm mín.
- » Compatible con brazo superior: BVS100V.
- » Acabados: IB, IM.



Dimensiones



Mecanizado en Vidrio



Modelo	Acabado	Mano
PV4565V	IM - IB	-

Complementos de gama

Cierrapuertas de suelo

- » El cierrapuertas de la serie CTSU100 de TESA ASSA ABLOY más versátil para puertas de hasta 100Kg y 1,10m de anchura.
- » Reversible y válido para puertas de acción simple y doble.
- » Se suministra sin eje.
- » Para más información, consultar capítulo "Cierrapuertas".

Modelo	Descripción
CTSU100SR	Cierrapuertas sin eje
PIC150	Eje cuadrado estándar

Control de accesos para vidrio

- » Válido para espesores de puerta de vidrio entre 10 y 16 mm.
- » Las referencias para hoja simple son:

Modelo	Descripción
STHVIDL1DI	Escudo vidrio para cerradura 2UB4A derecha
STHVIDL1II	Escudo vidrio para cerradura 2UB4A izquierda

Cuando hablamos de doble hoja debemos incluir el cerradero. Por lo tanto y siguiendo la regla de izquierdas con izquierdas y derechas con derechas, las referencias son:

Modelo	Descripción
STHVIDCODI	Escudo de vidrio para cerradero. Mano derecha.
STHVIDCOII	Escudo de vidrio para cerradero. Mano izquierda.

Barras antipánico: Universal y TOP

- » Soporte para puerta de vidrio de 10 a 16 mm de espesor.
- » Para más información, consultar capítulo "Vías de escape".
- » Referencias de los adaptadores para barras Universal de 1, 2 y 3 puntos:

Modelo	Descripción
19K1CRIAI	Barra 1 punto, modelo 1910
19K5CRIAI	Barras 2 y 3 puntos, modelos 1930 y 1950

- » Referencias de los adaptadores para barras TOP de 1, 2 y 3 puntos:

Modelo	Descripción
TOPK1CRIAI	Barra 1 punto, TOP15
TOPK5CRIAI	Barras 2 y 3 puntos, TOP35



Complementos de gama

Cerradura electromagnética

- » Cerradura electromagnética de sobreponer con accesorios para puerta de vidrio.
- » Válido para Todos los espesores de puertas.
- » Para más información, consultar capítulo "Cerraduras electro-mecánicas".



Modelo	Descripción
SCGG054SS	Cerradura CEM sobreponer 545 Kg.
SCGGDB00S	Soporte para cerradero
SCGAKG00S	Kit para la cerradura

www.mengual.com



ASSA ABLOY

Talleres de Escoriaza, S.A.U.
Barrio Ventas, 35 • E-20305 Irun • SPAIN
Tel.: +34 943 669 100 • Fax: +34 943 622 189
www.tesa.es

ASSA ABLOY is the global leader in door opening solutions,
dedicated to satisfying end-user needs for security, safety and convenience

Cierrapuertas y operadores



ASSA ABLOY



Seguridad que comienza al abrirse la puerta



La gama de cierrapuertas ASSA ABLOY contempla soluciones para el cierre controlado de cualquier tipo de puerta, sea de madera, aluminio, acero o vidrio, y por supuesto, para puertas Resistentes al Fuego.

Independientemente del material de la puerta, o sus dimensiones, este catálogo ofrece modelos

adecuados para todas las aplicaciones, desde el portal de entrada de un edificio residencial hasta el acceso al área quirúrgica de un hospital, pasando por los aseos de un restaurante o las habitaciones de un hotel. Si la solución de cierre para su caso concreto no está en ASSA ABLOY, sencillamente no existe.

Versatilidad y adaptabilidad

El abanico de posibilidades de instalación de nuestros cierrapuertas, en conjunción con sus accesorios, es tan variado y extenso como el de puertas en la vida real.



Normativa europea UNE-EN1154: Seguridad contra incendios

La estandarización de prestaciones mínimas de un cierrapuertas llegó con la EN1154 en 1996 y fue posteriormente revisada y actualizada en 2002. Por otra parte, desde Octubre de 2006, la legislación española, al igual que en la inmensa mayoría de los estados miembros del espacio común europeo, exige que las puertas de sectorización contra incendios estén equipadas con cierrapuertas certificadas con EN1154 y con marcado CE. Los cierrapuertas son por lo tanto un protagonista importante en el correcto funcionamiento del sistema de protección contra incendios de cualquier edificio.

Teniendo en mente la importancia que supone proteger la vida de las personas, el cumplimiento de los requisitos básicos de la EN1154 no ha sido para ASSA ABLOY una meta, sino un punto de partida a la hora de desarrollar la práctica totalidad de los modelos de nuestra extensa gama.



Cierre controlado y eficaz

Todos y cada uno de los cierrapuertas ASSA ABLOY cuentan con un mínimo de dos válvulas de control hidráulico del cierre.

Por supuesto, la fuerza ejercida para cerrar también debe ser adaptable a cada puerta.

Así sucede con nuestros modelos multi-fuerza, que ofrecen 2 ó 3 fuerzas diferentes en un solo modelo y con los más sofisticados de regulación continua, capaces de adaptarse a la potencia exacta requerida por cada puerta y su entorno, con nombre y apellidos.



Accesibilidad

Ninguna puerta debe ser una barrera. ASSA ABLOY se anticipa a la entrada en vigor de las nuevas recomendaciones previstas por la Unión Europea en materia de accesibilidad, con productos especialmente diseñados para la facilidad y comodidad de acceso, como el mecanismo de leva simétrica de los nuevos DC500, DC700 y DC860, que ofrecen la apertura de puerta más suave posible y el novedoso DC700G-FM con función de GIRO LIBRE y la completa gama de motorización OBERMATIC.



Garantías ASSA ABLOY

Comprar ASSA ABLOY es garantía de calidad. El uso de la tecnología más avanzada, un personal experimentado y un sistema de gestión que ha obtenido los certificados de calidad ISO 9001, de respeto y cuidado del medio ambiente ISO 14001, y el de seguridad y prevención de riesgos, avalan una trayectoria de continua innovación, crecimiento y expansión de la empresa.



Selección por dimensión de puerta

Cierrapuertas de brazo articulado

Fuerza EN	Ancho puerta	DC110	DC120	DC140	DC200	DC340	DC347
1	75 cm						
2	85 cm	•	•	•	•	•	
3	95 cm	•	•	•	•	•	
4	110 cm	•	•	•	•	•	
5	125 cm			•		•	
6	140 cm					•	•
7	160 cm						•



Cierrapuertas de guía deslizante

Fuerza EN	Ancho puerta	DC135	DC340	DC500	DC700
1	75 cm				
2	85 cm		•	•	
3	95 cm	•	•	•	•
4	110 cm		•	•	•
5	125 cm				•
6	140 cm				•
7	160 cm				



Cierrapuertas de embutir

Fuerza EN	Ancho puerta	DC840+ DCG893	DC860+ DCG893
1	75 cm	•	
2	85 cm	•	
3	95 cm	•	•
4	110 cm	•	•
5	125 cm		•
6	140 cm		
7	160 cm		



Cierrapuertas de suelo

Fuerza EN	Ancho puerta	DC420	DC450	DC460	DC477	DC475
1	75 cm					
2	85 cm	○		○	•	
3	95 cm	○	○	○	•	•
4	110 cm	○	○	○	•	•
5	125 cm					•
6	140 cm					•
7	160 cm					
8	161 cm					



Leyenda: ○ Fuerza fija • Fuerza seleccionable en el montaje
 → Ajuste continuo de fuerza con regulador de precisión

Indice

Contenido

Cierrapuertas de piñón-cremallera con brazo articulado	6	Cierrapuertas de suelo con tecnología Cam-Motion® y fuerza de cierre regulable para puertas pesadas	29
DC110	6	DC477	29
DC120	7	DC420	30
DC140	8	DC475	31
DC200	9	DC450	32
DC340	10	DC460	33
DC347	12		
Cierrapuertas de piñón-cremallera con función de giro libre	13	Elementos de instalación para puertas de vidrio	34
DC640 con función de giro libre	13	Brazos para puertas de vidrio	35
Cierrapuertas de piñón-cremallera con guía deslizante	14	BV1565V	35
DC135	14	BV5565V	35
Cierrapuertas con tecnología Cam-Motion® y guía deslizante	15	BV1360D/I	36
DC500	15	BV5360D/I	37
DC700	16	Pivotes superiores para puertas de vidrio	38
DC700 con G460	18	PV1565V	38
DC700 con G461	19	PV2565V	38
DC700 con G462 / G464	20	PV3565V	39
Cierrapuertas oculto con tecnología Cam-Motion® y guía deslizante	22	PV4100V	39
DC840	22	Operadores de puerta Obermatic	40
DC860	23	OBM505	40
DC860 con G880	24	Accesorios Obermatic	41
DC860 con G881	25		
DC860 con G882 / G884	26		

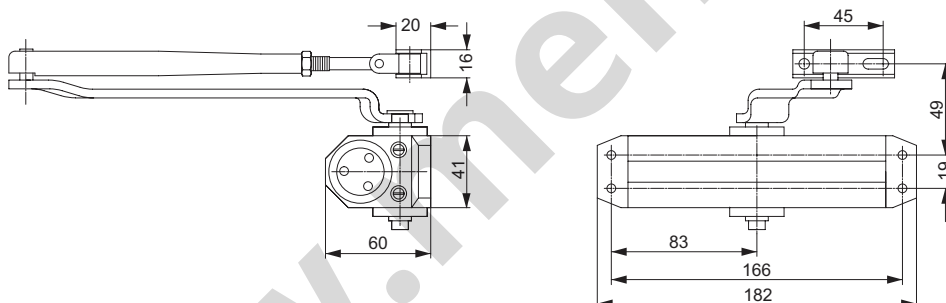
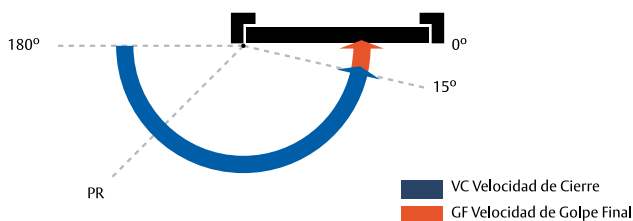
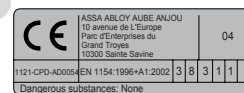
Cierrapuertas de piñón-cremallera con brazo articulado

DC110

Cierrapuertas de piñón-cremallera con brazo articulado
 Certificado en conformidad con la normativa EN1154, tamaño 3
 Para puertas de acción simple de una anchura de hasta 950 mm

Características DC110

- » Se puede utilizar para puertas de apertura a derecha e izquierda.
- » Apto para puertas con protección contra fuego y humo.
- » Velocidad de cierre, velocidad final de cierre regulables de modo continuo por medio de válvulas reguladoras.
- » Válvulas termodinámicas para un rendimiento consistente.
- » Colores estándar: plata EV1; blanco, similar al RAL9016; negro, similar al RAL9005.



Descripción	Artículo
DC110 con brazo articulado, tamaño EN 3, plata EV1	DC110-----EV1-
DC110 con brazo articulado, tamaño EN 3, blanco, similar al RAL9016	DC110-----9016
DC110 con brazo articulado, tamaño EN 3, negro, similar al RAL9005	DC110-----9005
Soporte brazo paralelo A154, plata EV1	DCA154-----EV1-
Soporte brazo paralelo A154, blanco, similar al RAL9016	DCA154-----9016
Soporte brazo paralelo A154, negro, similar al RAL9005	DCA154-----9005

Cierrapuertas de piñón-cremallera con brazo articulado

DC120

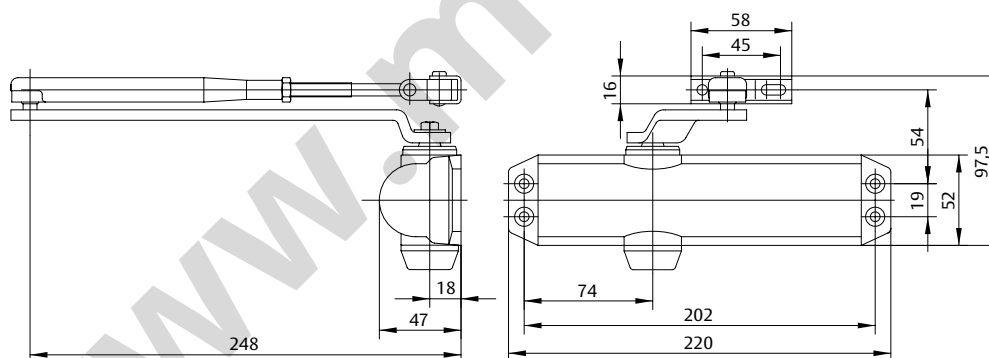
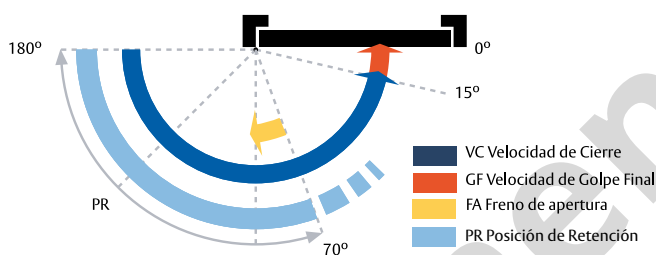
Cierrapuertas de piñón-cremallera con brazo articulado
 Certificado en conformidad con la normativa EN1154, tamaño
 2/3/4
 Para puertas de acción simple de una anchura de hasta 1100 mm

Características DC120

- » Se puede utilizar para puertas de apertura a derecha e izquierda
- » Apto para puertas con protección contra fuego y humo
- » Velocidad de cierre, velocidad final de cierre y freno a la apertura regulables de modo continuo por medio de válvulas reguladoras
- » Válvulas termodinámicas para un rendimiento consistente
- » Fuerza de cierre configurable
- » Ángulo de apertura de hasta 180° (105° en posición de instalación tamaño EN 4)
- » Colores estándar: plata EV1; blanco, similar al RAL9016; marrón, similar al RAL8014; negro, similar al RAL9005



CE	ASSA ABLOY	11
	Sicherheitstechnik GmbH	
	Bildstockstraße 20	
	72456 Albstadt	
1162-CPD-053	EN 1154:1996+A1:2002	4 8 2/3/4 1 1 4
	TAC2006	
	Dangerous substances: None	



Descripción	Artículo
DC120 con brazo articulado, tamaño EN 2/3/4, plata EV1	DC120-----EV1-
DC120 con brazo articulado, tamaño EN 2/3/4, blanco, similar al RAL9016	DC120-----9016
DC120 con brazo articulado, tamaño EN 2/3/4, negro, similar al RAL9005	DC120-----9005
DC120 con brazo articulado de retención, tamaño EN 2/3/4, plata EV1	DC120-1----EV1-
DC120 con brazo articulado de retención, tamaño EN 2/3/4, blanco, similar al RAL9016	DC120-1----9016
DC120 con brazo articulado de retención, tamaño EN 2/3/4, negro, similar al RAL9005	DC120-1----9005
SopORTE brazo paralelo A154, plata EV1	DCA154-----EV1-
SopORTE brazo paralelo A154, blanco, similar al RAL9016	DCA154-----9016
SopORTE brazo paralelo A154, negro, similar al RAL9005	DCA154-----9005

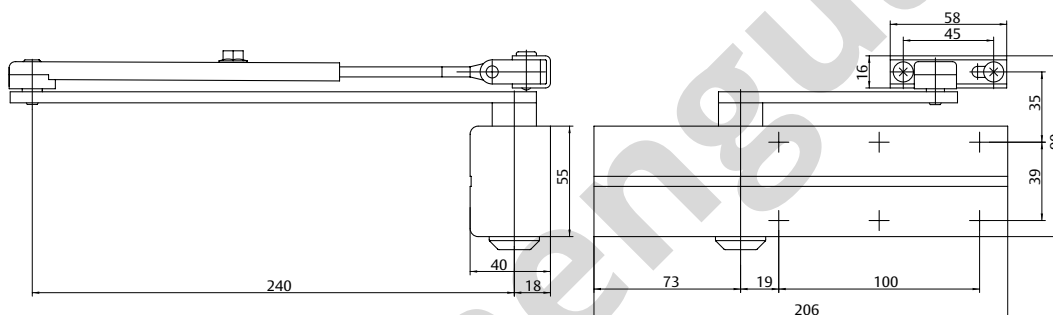
Cierrapuertas de piñón-cremallera con brazo articulado

DC140

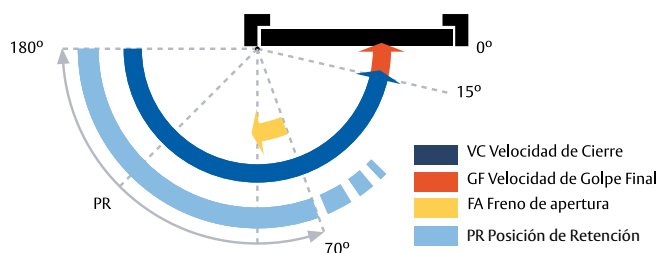
Cierrapuertas de piñón-cremallera con brazo articulado
 Certificado en conformidad con la normativa EN1154, tamaño
 2/3/4/5
 Para puertas de acción simple de una anchura de hasta 1250 mm

Características DC140

- » Se puede utilizar para puertas de apertura a derecha e izquierda
- » Apto para puertas con protección contra fuego y humo
- » Velocidad de cierre, velocidad final de cierre y freno a la apertura regulables por medio de válvulas reguladoras frontales
- » Válvulas termodinámicas para un rendimiento consistente
- » Fuerza de cierre configurable
- » Ángulo de apertura de hasta 180° (EN5 = 125°)
- » Colores estándar: plata EV1; blanco, similar al RAL9016; marrón, similar al RAL8014; negro, similar al RAL9005



Descripción	Artículo
DC140 con brazo articulado, tamaño EN 2/3/4/5, plata EV1	DC140-----EV1-
DC140 con brazo articulado, tamaño EN 2/3/4/5, blanco, similar al RAL9016	DC140-----9016
DC140 con brazo articulado, tamaño EN 2/3/4/5, negro, similar al RAL9005	DC140-----9005
DC140, solo cuerpo, tamaño EN 2/3/4/5, plata EV1	DC140-0-----EV1-
DC140, solo cuerpo, tamaño EN 2/3/4/5, blanco, similar al RAL9016	DC140-0-----9016
DC140, solo cuerpo, tamaño EN 2/3/4/5, negro, similar al RAL9005	DC140-0-----9005
Brazo articulado L140, plata EV1	DCL140-----EV1-
Brazo articulado L140, blanco, similar al RAL9016	DCL140-----9016
Brazo articulado L140, negro, similar al RAL9005	DCL140-----9005
Brazo articulado de retención L141, plata EV1	DCL141-----EV1-
Brazo articulado de retención L141, blanco, similar al RAL9016	DCL141-----9016
Brazo articulado de retención L141, negro, similar al RAL9005	DCL141-----9005
Soporte brazo paralelo A154, plata EV1	DCA154-----EV1-
Soporte brazo paralelo A154, blanco, similar al RAL9016	DCA154-----9016
Soporte brazo paralelo A154, negro, similar al RAL9005	DCA154-----9005
Placa de Montaje A161, plata EV1	DCA161-----EV1-
Placa de Montaje A161, blanco, similar al RAL9016	DCA161-----9016
Placa de Montaje A161, negro, similar al RAL9005	DCA161-----9005
Placa de montaje A168, para brazo de articulación, plata EV1	DCA168-----EV1-



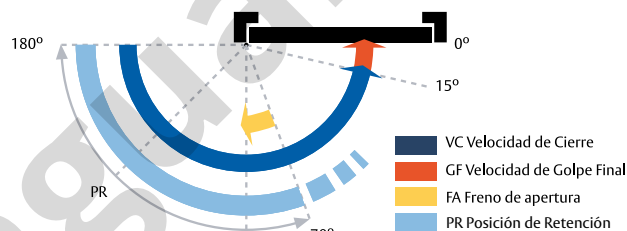
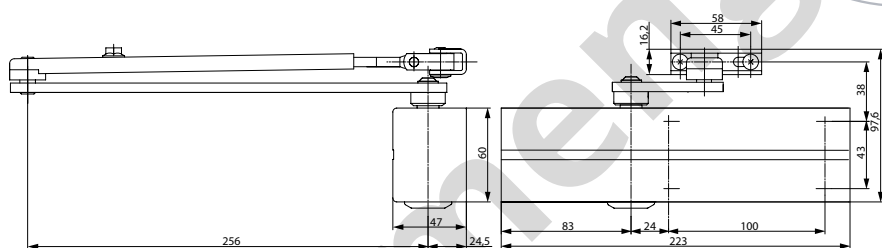
Cierrapuertas de piñón-cremallera con brazo articulado

DC200

Cierrapuertas de piñón-cremallera con brazo articulado extra-fuerte L190
 Certificado en conformidad con la normativa EN1154, tamaño 2-4
 Apto para puertas con protección contra fuego y humo
 Para puertas de acción simple de una anchura de hasta 1100 mm

Características DC200

- » Se puede utilizar con placa de montaje oculta incorporada, apto para puertas con protección contra fuego y humo
- » Se puede utilizar para puertas de apertura a derecha e izquierda
- » Eje de altura regulable de hasta 14 mm
- » Velocidad de cierre, velocidad final de cierre y freno a la apertura regulables por medio de válvulas reguladoras frontales
- » Válvulas termodinámicas para un rendimiento consistente
- » Fuerza variable de cierre regulable
- » Ángulo de apertura de hasta 180°
- » Freno a la apertura eficaz y variedad regulable de velocidad final de cierre
- » Amplia gama de aplicaciones
- » Colores estándar: plata EV1; blanco, similar al RAL9016; marrón, similar al RAL8014; negro, similar al RAL9005
- » Acabados customizados disponibles previo pedido



Características del brazo articulado de retención L191

- » Ángulo de retención regulable de hasta 150°
- » El modo de retención se puede desactivar y desactivar según se desee
- » La misma instalación que el brazo articulado
- » No se puede utilizar con puertas con protección contra fuego y humo.

Descripción	Artículo
DC200, tamaño EN 2-4, plata EV1	DC200-----EV1-
DC200, tamaño EN 2-4, blanco, similar al RAL9016	DC200-----9016
DC200, tamaño EN 2-4, negro, similar al RAL9005	DC200-----9005
Brazo articulado L190, plata EV1	DCL190-----EV1-
Brazo articulado L190, blanco, similar al RAL9016	DCL190-----9016
Brazo articulado L190, negro, similar al RAL9005	DCL190-----9005
Brazo articulado L190, acero inoxidable	DCL190-----35--
Brazo articulado de retención L192, plata EV1	DCL192-----EV1-
Brazo articulado de retención L192, blanco, similar al RAL9016	DCL192-----9016
Brazo articulado de retención L192, negro, similar al RAL9005	DCL192-----9005
Placa de montaje A120, galvanizada	DCA120-----40
Soporte ángulo A122, plata EV1	DCA121-----EV1-
Soporte ángulo A122, blanco, similar al RAL9016	DCA122-----EV1-
Soporte ángulo A122, negro, similar al RAL9005	DCA122-----9005
Soporte brazo paralelo A154, plata EV1	DCA154-----EV1-
Soporte brazo paralelo A154, blanco, similar al RAL9016	DCA154-----9016
Soporte brazo paralelo A154, negro, similar al RAL9005	DCA154-----9005
Soporte brazo paralelo A154, acero inoxidable	DCA154-----35--
Adaptador de puerta de vidrio A164, plata EV1	DCA164-----EV1-
Placa de montaje A168, para brazo de articulación, plata EV1	DCA168-----EV1-
Carcasa completa de acero inoxidable A172	DCA172-----35--

Cierrapuertas de piñón-cremallera con guía deslizante o brazo articulado

DC340

- » Cierrapuertas de piñón-cremallera con guía deslizante de altura regulable G195 o guía deslizante estándar G193
- » Certificado en conformidad con la normativa EN1154, tamaño 2-6 (con brazo articulado L190 y brazo de retención L191)
- » Certificado en conformidad con la normativa EN1154, tamaño 1-4 (con brazo de guía deslizante)
- » Apto para puertas con protección contra fuego y humo
- » Para puertas de acción simple de una anchura de hasta 1100 mm (guía deslizante) y 1400 mm (brazo articulado)

Características DC340

- » Se puede utilizar con placa de montaje oculta incorporada, apto para puertas con protección contra fuego y humo
- » Se puede utilizar para puertas de apertura a derecha e izquierda
- » Eje de altura regulable de modo continuo de hasta 14 mm
- » Velocidad de cierre, velocidad final de cierre y freno a la apertura regulables por medio de válvulas reguladoras frontales
- » Válvulas termodinámicas para un rendimiento consistente
- » Fuerza variable de cierre regulable
- » Ángulo de apertura de hasta 180°
- » Amplia gama de aplicaciones
- » Colores estándar: plata EV1; blanco, similar al RAL9016; marrón, similar al RAL8014; negro, similar al RAL9005, acero inoxidable
- » Acabados customizados disponibles previo pedido

Características para guía deslizante G195

- » Altura regulable en 2 mm para la tolerancia
- » Tornillos de sujeción ocultos
- » Medidas de instalación: ver diagrama

Características de guía deslizante estándar G193

- » Sin cubierta protectora
- » Tornillos de sujeción visibles
- » Medidas de instalación: ver diagrama (medidas entre paréntesis)

Características de brazo articulado L190

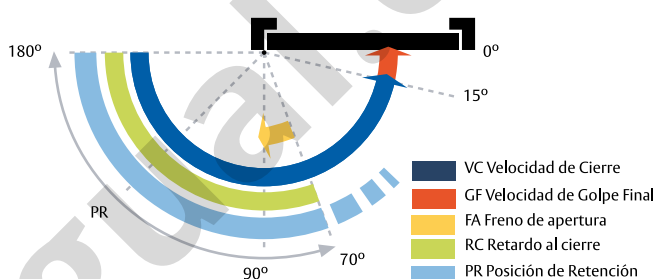
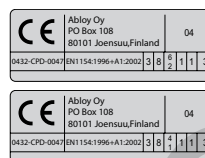
- » Ángulo de apertura de hasta 180°
- » Dibujos: ver dibujos del DC347 con brazo articulado

Características de brazo articulado de retención L191

- » Ángulo de retención regulable hasta 150°
- » El modo de retención se puede activar y desactivar según se desee
- » La misma instalación que un brazo articulado
- » No se puede utilizar con puertas de protección contra fuego y humo
- » Dibujos: ver dibujos del DC347 con brazo articulado

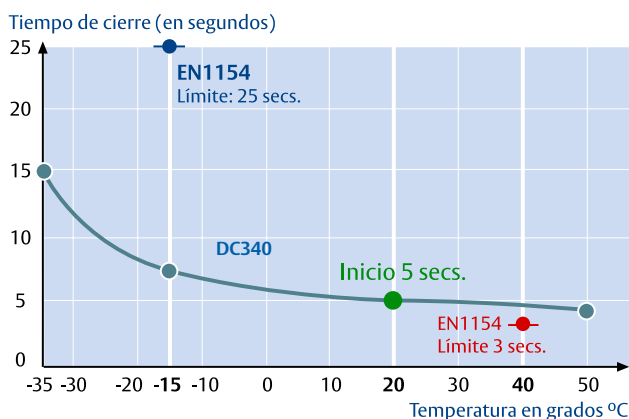
Características del modelo especial DC340DA

- » Retardo al cierre regulable desde la parte frontal
- » Otras características, igual que en el modelo DC340

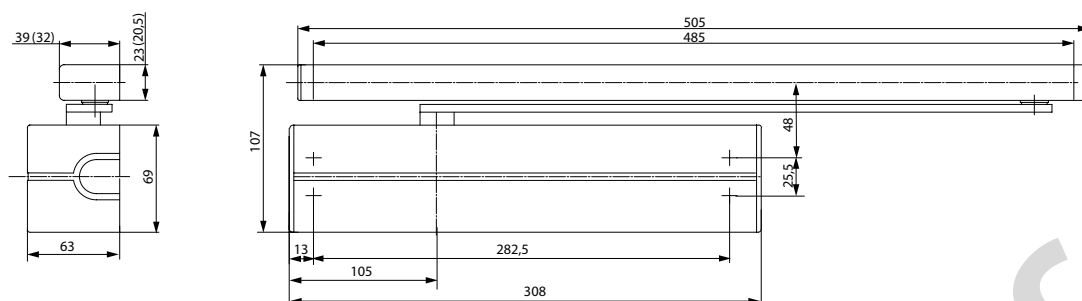


DC340: Estable en cualquier condición

Tiempo de cierre en función de la temperatura



Cierrapuertas de piñón-cremallera con guía deslizante o brazo articulado



Descripción	Artículo
DC340DA, tamaño EN 2-6, plata EV1	DC340DA----EV1-
DC340DA, tamaño EN 2-6, blanco, similar al RAL9016	DC340DA----9016
DC340DA, tamaño EN 2-6, negro, similar al RAL9005	DC340DA----9005
DC340DA, tamaño EN 2-6, acero inoxidable	DC340DA----35--
DC340DA, tamaño EN 2-6, plata EV1	DC350-----EV1-
DC340DA, tamaño EN 2-6, blanco, similar al RAL9016	DC350-----9016
DC340DA, tamaño EN 2-6, negro, similar al RAL9005	DC350-----9005
DC340DA, tamaño EN 2-6, acero inoxidable	DC350-----35--
Guía deslizante G193, plata EV1	DCG193----EV1-
Guía deslizante G193, blanco, similar al RAL9016	DCG193----9016
Guía deslizante G193, negro, similar al RAL9005	DCG193----9005
Guía deslizante G195, plata EV1	DCG195----EV1-
Guía deslizante G195, blanco, similar al RAL9016	DCG195----9016
Guía deslizante G195, negro, similar al RAL9005	DCG195----9005
Guía deslizante G195, acero inoxidable	DCG195----35--
Brazo articulado L190, plata EV1	DCL190----EV1-
Brazo articulado L190, blanco, similar al RAL9016	DCL190----9016
Brazo articulado L190, negro, similar al RAL9005	DCL190----9005
Brazo articulado L190, acero inoxidable	DCL190----35--
Brazo articulado de retención L192, plata EV1	DCL192----EV1-
Brazo articulado de retención L192, blanco, similar al RAL9016	DCL192----9016
Brazo articulado de retención L192, negro, similar al RAL9005	DCL192----9005
SopORTE ángulo cuerpo A107, plata EV1	DCA107----EV1-
SopORTE ángulo A104, plata EV1	DCA104----EV1-
SopORTE ángulo A104, blanco, similar al RAL9016	DCA104----9016
SopORTE ángulo A104, negro, similar al RAL9005	DCA104----9005
SopORTE brazo paralelo A154, plata EV1	DCA154----EV1-
SopORTE brazo paralelo A154, blanco, similar al RAL9016	DCA154----9016
SopORTE brazo paralelo A154, negro, similar al RAL9005	DCA154----9005
SopORTE brazo paralelo A154, acero inoxidable	DCA154----35--
Placa de montaje A126, galvanizada	DCA126-----40
Placa de montaje guía A130, plata EV1	DCA130----EV1-
Placa de montaje guía A130, blanco, similar al RAL9016	DCA130----9016
Placa de montaje guía A130, negro, similar al RAL9005	DCA130----9005
Dispositivo de retención A152	DCA152-----40
Amortiguador de apertura A153	DCA153-----40

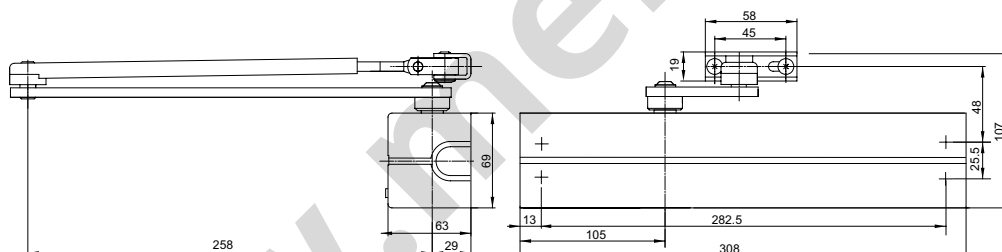
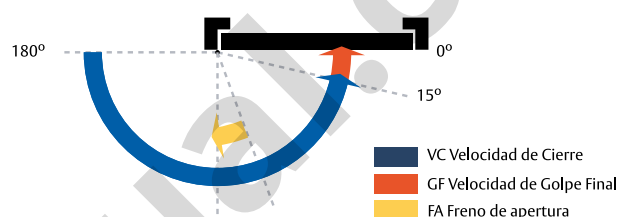
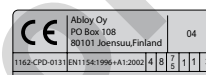
Cierrapuertas de piñón-cremallera con brazo articulado extrafuerte

DC347

- » Cierrapuertas de piñón-cremallera con brazo articulado extrafuerte L197
- » Certificado en conformidad con la normativa EN1154, tamaño 5-7
- » Apto para puertas con protección contra fuego y humo
- » Para puertas de acción simple de una anchura de hasta 1600 mm

Características DC347

- » Para puertas de acción simple de una anchura de hasta 1600 mm
- » Se puede utilizar con placa de montaje oculta incorporada, apto para puertas con protección contra fuego y humo
- » Se puede utilizar para puertas de apertura a derecha e izquierda
- » Eje de altura regulable de hasta 14 mm
- » Velocidad de cierre, velocidad final de cierre y freno a la apertura regulables por medio de válvulas reguladoras frontales
- » Válvulas termodinámicas para un rendimiento consistente
- » Fuerza variable de cierre regulable
- » Ángulo de apertura de hasta 180°
- » Para aplicaciones de puertas pesadas
- » Colores estándar: plata EV1; blanco, similar al RAL9016; marrón, similar al RAL8014; negro, similar al RAL9005
- » Acabados customizados disponibles previo pedido



Descripción	Artículo
DC347, tamaño EN 5-7, plata EV1	DC347-----EV1-
DC347, tamaño EN 5-7, blanco, similar al RAL9016	DC347-----9016
DC347, tamaño EN 5-7, negro, similar al RAL9005	DC347-----9005
DC347, tamaño EN 5-7, acero inoxidable	DC347-----35--
Brazo articulado extra fuerte L197, plata EV1	DCL197-----EV1-
Brazo articulado extra fuerte L197, blanco, similar al RAL9016	DCL197-----9016
Brazo articulado extra fuerte L197, negro, similar al RAL9005	DCL197-----9005
Brazo articulado extra fuerte L197, acero inoxidable	DCL197-----35--
SopORTE ángulo A107, plata EV1	DCA107-----EV1-
Placa de montaje A126, galvanizada	DCA126-----40

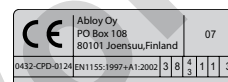
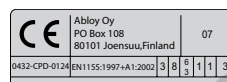
Cierrapuertas de piñón-cremallera con función de giro libre

DC640 con función de giro libre

- » Cierrapuertas de piñón-cremallera con función de giro libre
- » Certificado en conformidad con la normativa EN1155
- » Apto para puertas con protección contra fuego y humo
- » Para puertas de anchura de hasta 1400 mm con brazo articulado de giro libre L690 y hasta 1100 mm con guía deslizante de giro libre G694

Características DC640 con función de giro libre

- » Cierrapuertas electrohidráulico
- » Viene con placa de montaje oculta incorporada, apto para puertas de protección contra fuego y humo
- » Para activar la función de giro libre, se debe abrir primero un mín. de 70°
- » Se puede utilizar como dispositivo de retención electro-mecánico en aplicaciones con brazo articulado L190 o guía deslizante G195
- » Se puede utilizar para puertas de apertura a derecha e izquierda
- » Sistema de brazo de altura regulable de hasta 14 mm
- » Velocidad de cierre, velocidad final de cierre y freno a la apertura regulables por medio de válvulas reguladoras
- » Válvulas termodinámicas para un rendimiento consistente
- » Fuerza variable de cierre regulable
- » Ángulo de apertura de hasta 180°
- » Amplia gama de aplicaciones



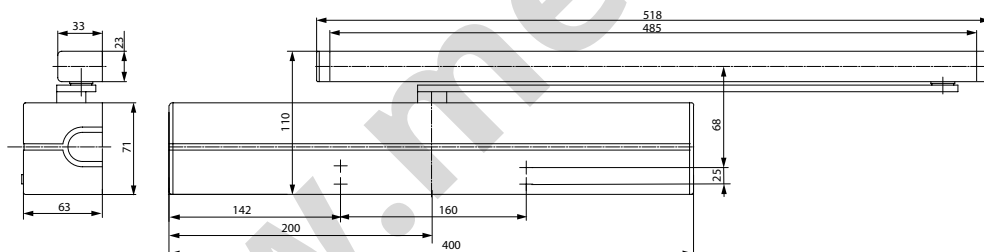
- » Colores estándar: plata EV1; blanco, similar al RAL9016; marrón, similar al RAL8014; negro, similar al RAL9005
- » Acabados customizados disponibles previo pedido

Características de brazo articulado de giro libre L690

- » Ángulo de giro libre regulable hasta 180°
- » Fuerza de cierre tamaño EN 3-6
- » Puertas de anchura de hasta 1400 mm

Características del guía deslizante de giro libre G694

- » Ángulo de giro libre regulable hasta 180°
- » Fuerza de cierre tamaño EN 3-4
- » Puertas de anchura de hasta 1100 mm



Descripción	Artículo
DC640, tamaño EN 3-6/ EN 3-4, plata EV1	DC640-----EV1-
DC640, tamaño EN 3-6/ EN 3-4, blanco, similar al RAL9016	DC640-----9016
DC640, tamaño EN 3-6/ EN 3-4, negro, similar al RAL9005	DC640-----9005
Brazo articulado de giro libre L690, plata EV1	DCL690-----EV1-
Brazo articulado de giro libre L690, blanco, similar al RAL9016	DCL690-----9016
Brazo articulado de giro libre L690, negro, similar al RAL9005	DCL690-----9005
Guía deslizante de giro libre G694, plata EV1	DCC694-----EV1-
Guía deslizante de giro libre G694, blanco, similar al RAL9016	DCC694-----9016
Guía deslizante de giro libre G694, negro, similar al RAL9005	DCC694-----9005
SopORTE ángulo A104, plata EV1	DCA104-----EV1-
SopORTE ángulo A104, blanco, similar al RAL9016	DCA104-----9016
SopORTE ángulo A104, negro, similar al RAL9005	DCA104-----9005
Placa de montaje guía A130, plata EV1	DCA130-----EV1-
Placa de montaje guía A130, blanco, similar al RAL9016	DCA130-----9016
Placa de montaje guía A130, negro, similar al RAL9005	DCA130-----9005
Caja de conexiones A140	DCA140-----
Placa de montaje A115, plata EV1	DCA115-----EV1-
Botón de desbloqueo de puerta instalado a ras 178	DCA178-----

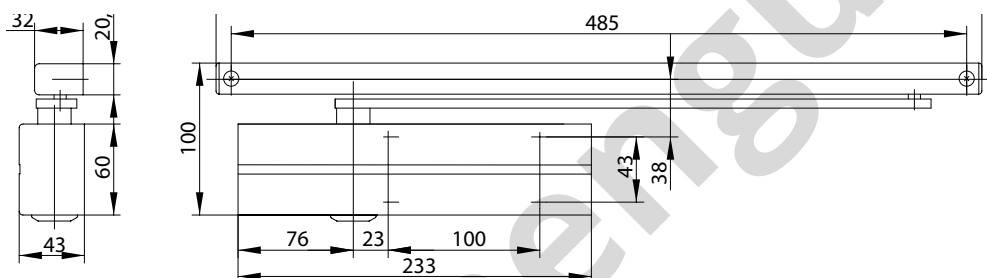
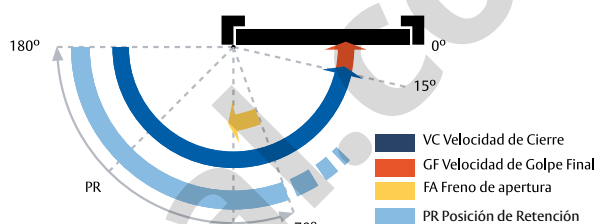
Cierrapuertas de piñón-cremallera con guía deslizante

DC135

- » Certificado en conformidad con la normativa EN1154, tamaño 3
- » Apto para puertas con protección contra fuego y humo
- » Para puertas de acción simple de una anchura de hasta 950 mm

Características DC135

- » Se puede utilizar para puertas de apertura a derecha e izquierda
- » Velocidad de cierre, velocidad final de cierre y freno a la apertura regulables de modo continuo por medio de válvulas reguladoras
- » Válvulas termodinámicas para un rendimiento consistente
- » Ángulo de apertura de hasta 180°
- » Colores estándar: plata EV1; blanco, similar al RAL9016; negro, similar al RAL9005, marrón, similar al RAL8014



Descripción	Artículo
DC135, tamaño EN 3, plata EV1	DC135-----EV1-
DC135, tamaño EN 3, blanco, similar al RAL9016	DC135-----9016
DC135, tamaño EN 3, negro, similar al RAL9005	DC135-----9005
Placa de Montaje A187, plata EV1	DCA187-----EV1-
Placa de Montaje A187, blanco, similar al RAL9016	DCA187-----9016
Placa de Montaje A187, negro, similar al RAL9005	DCA187-----9005
Placa de montaje guía A130, plata EV1	DCA130-----EV1-
Placa de montaje guía A130, blanco, similar al RAL9016	DCA130-----9016
Placa de montaje guía A130, negro, similar al RAL9005	DCA130-----9005
Dispositivo de retención A152	DCA152-----40
Amortiguador de apertura A153	DCA153-----40

Cierrapuertas con tecnología Cam-Motion® y guía deslizante

DC500

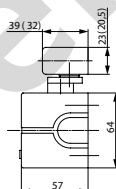
- » Cierrapuertas con tecnología Cam-Motion® y guía deslizante G195 de altura regulable o guía deslizante estándar G193
- » Cumple con los requisitos de construcción sin barreras (DDA / CEN TR 15894)
- » Certificado en conformidad con EN 1154, tamaño 1-4
- » Apto para puertas con protección contra fuego y humo
- » Para puertas de acción simple de anchura de hasta 1100 mm
- » Se puede usar en cuatro tipos de instalación: cara de bisagras o contraria a bisagras, en instalación estándar o en el marco

Características DC500

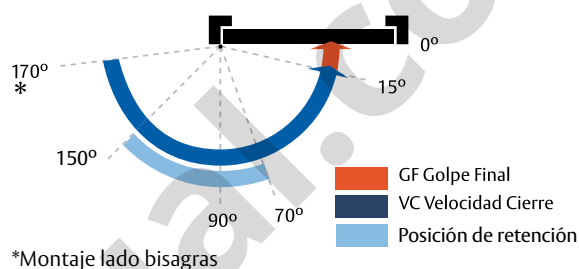
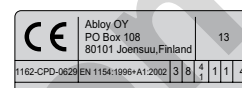
- » Se puede utilizar con placa de montaje oculta incorporada, apto para puertas de protección contra fuego y humo
- » Se puede utilizar para puertas de apertura a derecha e izquierda
- » Eje regulable de modo continuo de hasta 14 mm
- » Velocidad de cierre, velocidad final de cierre y freno a la apertura regulables por medio de válvulas reguladoras frontales
- » Válvulas termodinámicas para un rendimiento consistente
- » Fuerza de cierre variable regulable
- » Ángulo de apertura de hasta 170°
- » Freno a la apertura efectivo y variedad regulable de velocidad final de cierre
- » Amplia gama de aplicaciones
- » Colores estándar: plata EV1; blanco, similar al RAL9016; marrón, similar al RAL8014; negro, similar al RAL9005, acero inoxidable
- » Acabados customizados disponibles previo pedido

Características para guía deslizante G195

- » Altura regulable en 2 mm para la tolerancia
- » Tornillos de sujeción ocultos
- » Medidas de instalación: ver diagrama

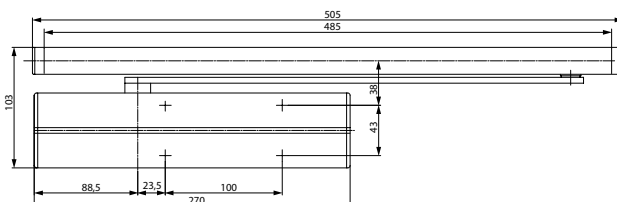


DEC
Disabled,
Elderly and
Children



Características de guía deslizante estándar G193

- » Sin cubierta protectora
- » Tornillos de sujeción visibles
- » Medidas de instalación: ver diagrama (medidas entre paréntesis)

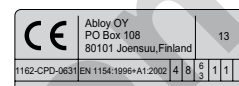
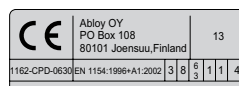


Descripción	Artículo
DC500, tamaño EN 1-4, plata EV1	DC500-----EV1-
DC500, tamaño EN 1-4, blanco, similar al RAL9016	DC500-----9016
DC500, tamaño EN 1-4, negro, similar al RAL9005	DC500-----9005
DC500, tamaño EN 1-4, acero inoxidable	DC500-----35--
Guía deslizante G193, plata EV1	DCG193-----EV1-
Guía deslizante G193, blanco, similar al RAL9016	DCG193-----9016
Guía deslizante G193, negro, similar al RAL9005	DCG193-----9005
Guía deslizante G195, plata EV1	DCG195-----EV1-
Guía deslizante G195, blanco, similar al RAL9016	DCG195-----9016
Guía deslizante G195, negro, similar al RAL9005	DCG195-----9005
Guía deslizante G195, acero inoxidable	DCG195-----35--
SopORTE ángulo A104, plata EV1	DCA104-----EV1-
SopORTE ángulo A104, blanco, similar al RAL9016	DCA104-----9016
SopORTE ángulo A104, negro, similar al RAL9005	DCA104-----9005
Placa de montaje A120, galvanizada	DCA120-----40
Placa de recambio A124, galvanizada	DCA124-----40
Placa de montaje guía A130, plata EV1	DCA130-----EV1-
Placa de montaje guía A130, blanco, similar al RAL9016	DCA130-----9016
Placa de montaje guía A130, negro, similar al RAL9005	DCA130-----9005
Placa de montaje A136, Cara contraria a bisagras, para guía G193 y G195, 40 mm, plata EV1	DCA136-----EV1-
Adaptador para puerta de vidrio A166, plata EV1	DCA166-----EV1-
Dispositivo de retención A152	DCA152-----40
Amortiguador de apertura A153	DCA153-----40

Cierrapuertas con tecnología Cam-Motion® y guía deslizante

DC700

- » Cierrapuertas con tecnología Cam-Motion® y guía deslizante G195 de altura regulable o guía deslizante estándar G193
- » Cumple con los requisitos de construcción sin barreras (DIN 18040 / CEN TR 15894)
- » Certificado en conformidad con la normativa EN 1154, tamaños 3-6
- » Apto para puertas de protección contra el humo y el fuego
- » Para puertas de acción simple de hasta 1400 mm de anchura
- » Se puede usar en cuatro tipos de instalación: cara de bisagras o contraria a bisagras, en instalación estándar o en el marco



DEC
Disabled,
Elderly and
Children



Características DC700

- » Se puede utilizar con placa de montaje oculta incorporada, apta para puertas con protección contra fuego y humo
- » Se puede usar para puertas de apertura por la izquierda o la derecha
- » Eje de altura regulable de modo continuo hasta 14 mm
- » Velocidad de cierre, velocidad final de cierre y freno a la apertura regulables por medio de válvulas reguladoras frontales
- » Válvulas termodinámicas para un rendimiento consistente
- » Ángulo de apertura de hasta 170°
- » Freno a la apertura eficaz y variedad regulable de velocidad final de cierre
- » Amplia variedad de aplicaciones
- » Colores estándar: plata EV1; blanco, similar al RAL9016; marrón, similar al RAL8014; negro, similar al RAL9005; acero inoxidable
- » Acabados customizados disponibles previo pedido

» Características del modelo especial DC700AC

- » Ángulo de apertura de 180° para instalación estándar en la Cara de bisagras
- » Otras funciones: ver el modelo DC700

» Características del guía deslizante G195

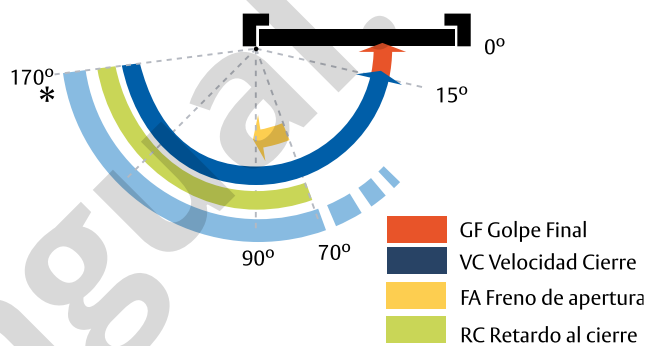
- » Altura regulable de 2 mm para la tolerancia
- » Tornillos de sujeción ocultos
- » Medidas de instalación: ver diagrama

Características del modelo especial DC700DA

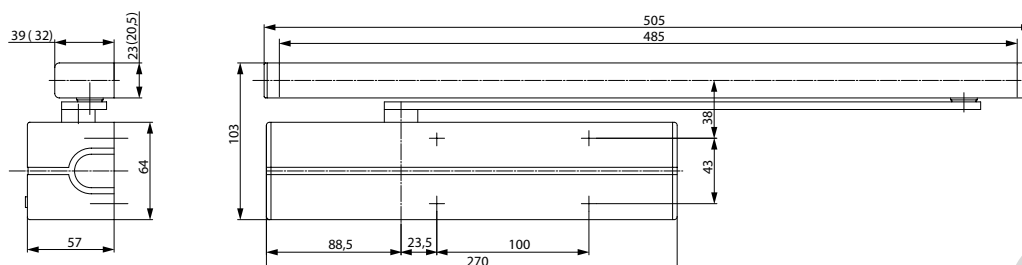
- » Retardo al cierre regulable desde la parte frontal
- » La función DA está activa desde el ángulo de apertura de la hoja de la puerta hasta 70° (120° - 70° es válido para la instalación de la cara del cierre)
- » Otras funciones: ver el modelo DC700

Características del guía deslizante estándar G193

- » Sin cubierta protectora
- » Tornillos de sujeción visible
- » Medidas de instalación: ver diagrama (medidas entre corchetes)



Cierrapuertas con tecnología Cam-Motion® y guía deslizante

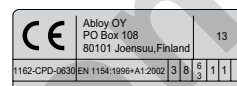
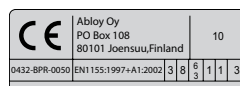


Descripción	Artículo
DC700, tamaño EN 3-6, plata EV1	DC700-----EV1-
DC700, tamaño EN 3-6, blanco, similar al RAL9016	DC700-----9016
DC700, tamaño EN 3-6, negro, similar al RAL9005	DC700-----9005
DC700, tamaño EN 3-6, acero inoxidable	DC700-----35--
DC700DA, tamaño EN 3-6, plata EV1	DC700DA-----EV1-
DC700DA, tamaño EN 3-6, blanco, similar al RAL9016	DC700DA-----9016
DC700DA, tamaño EN 3-6, negro, similar al RAL9005	DC700DA-----9005
DC700DA, tamaño EN 3-6, acero inoxidable	DC700DA-----35--
DC700AC, tamaño EN 3-6, plata EV1	DC700AC-----EV1-
DC700AC, tamaño EN 3-6, blanco, similar al RAL9016	DC700AC-----9016
DC700AC, tamaño EN 3-6, negro, similar al RAL9005	DC700AC-----9005
DC700AC, tamaño EN 3-6, acero inoxidable	DC700AC-----35--
Guía deslizante G193, plata EV1	DCG193-----EV1-
Guía deslizante G193, blanco, similar al RAL9016	DCG193-----9016
Guía deslizante G193, negro, similar al RAL9005	DCG193-----9005
Guía deslizante G195, plata EV1	DCG195-----EV1-
Guía deslizante G195, blanco, similar al RAL9016	DCG195-----9016
Guía deslizante G195, negro, similar al RAL9005	DCG195-----9005
Guía deslizante G195, acero inoxidable	DCG195-----35--
SopORTE ángulo A104, plata EV1	DCA104-----EV1-
SopORTE ángulo A104, blanco, similar al RAL9016	DCA104-----9016
SopORTE ángulo A104, negro, similar al RAL9005	DCA104-----9005
Placa de montaje A120, galvanizada	DCA120-----40
Placa de recambio A124, galvanizada	DCA124-----40
Placa de montaje guía A130, plata EV1	DCA130-----EV1-
Placa de montaje guía A130, blanco, similar al RAL9016	DCA130-----9016
Placa de montaje guía A130, negro, similar al RAL9005	DCA130-----9005
Placa de montaje A136, Cara contraria a bisagras, para guía G193 y G195, 40 mm, plata EV1	DCA136-----EV1-
Adaptador para puerta de vidrio A166, plata EV1	DCA166-----EV1-
Dispositivo de retención A152	DCA152-----40
Amortiguador de apertura A153	DCA153-----40

Cierrapuertas con tecnología Cam-Motion® y mecanismo de retención electromecánico

DC700 con G460

- » Cierrapuertas con tecnología Cam-Motion® y guía deslizante con dispositivo de retención electromecánico para puertas de una hoja
- » Certificado en conformidad con EN 1154/1155, tamaño 3-6
- » Ángulo de retención regulable de modo continuo entre 70° y 130°
- » Para puertas con protección contra fuego y humo de hasta 1400

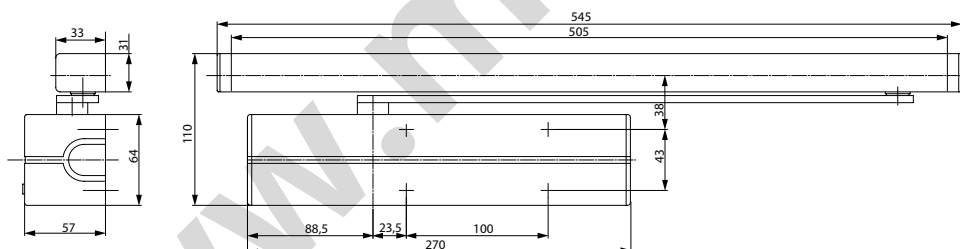
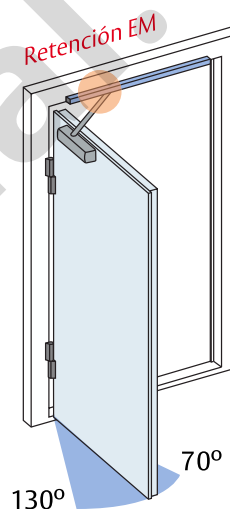


DEC
Disabled,
Elderly and
Children



Características DC700 con G460

- » Dispositivo de retención electromecánico
- » Fuerza de retención regulable de modo continuo
- » Ángulo de retención regulable entre 70° y 130°
- » Ángulo de apertura de la puerta de hasta 130°
- » Se puede utilizar para puertas de apertura a derecha e izquierda
- » Posición de instalación estándar en la Cara de bisagras y sin bisagras
- » Eje regulable de modo continuo de hasta 14 mm
- » Amplia gama de aplicaciones
- » Colores estándar: plata EV1; blanco, similar al RAL9016; marrón, similar al RAL8014; negro, similar al RAL9005, acero inoxidable
- » Acabados customizados disponibles previo pedido



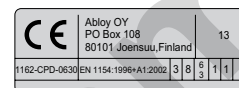
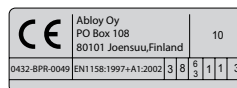
Descripción	Artículo
Guía deslizante G460 con dispositivo de retención electromecánico, plata EV1	DCG460-----EV1-
Guía deslizante G460 con dispositivo de retención electromecánico, blanco, similar al RAL9016	DCG460-----9016
Guía deslizante G460 con dispositivo de retención electromecánico, negro, similar al RAL9005	DCG460-----9005
Guía deslizante G460 con dispositivo de retención electromecánico, acero inoxidable	DCG460-----35--
Placa de montaje guía A115, plata EV1	DCA115-----EV1-
SopORTE ángulo guía A116, plata EV1	DCA116-----EV1-
Botón de desbloqueo de puerta instalado a ras 178	DCA178-----

Cierrapuertas con tecnología Cam-Motion® y coordinador mecánico incorporado

DC700 con G461



- » Cierrapuertas con tecnología Cam-Motion® y guía deslizante
- » Certificado en conformidad con EN 1154/1158, tamaño 3-6
- » Funciona independientemente de los cierrapuertas y ofrece la mejor seguridad y fiabilidad posibles
- » Para puertas con protección contra fuego y humo de doble hoja, distancia de las bisagras de 1250-2800 mm

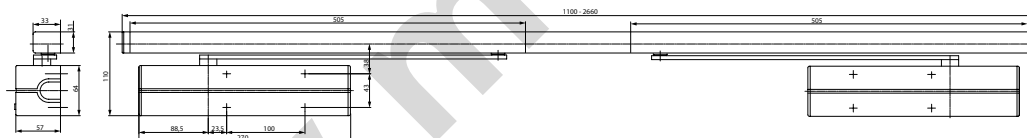
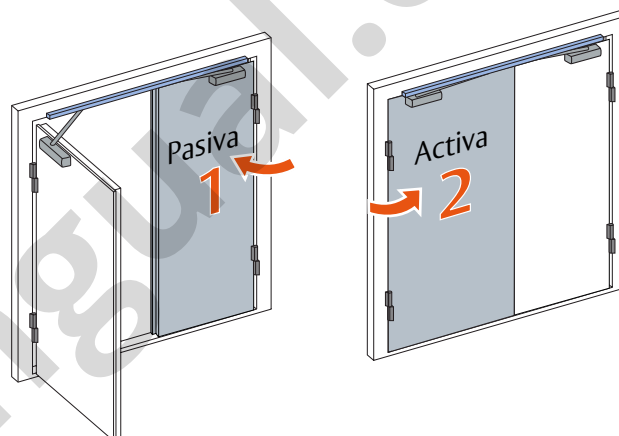


DEC
Disabled,
Elderly and
Children



Características DC700 con G461

- » Coordinador mecánico incorporado para puertas de doble hoja
- » Garantiza una secuencia de cierre correcta para puertas de doble hoja, la hoja inactiva se cierra antes de que la hoja activa empiece a cerrarse
- » La hoja activa podría mantenerse abierta en cualquier ángulo seleccionado de hasta 150° cuando se abre la hoja inactiva
- » Posición de instalación estándar en la Cara de bisagras y sin bisagras
- » La posición de instalación estándar requiere un brazo con gancho G120
- » Eje regulable de modo continuo de hasta 14 mm
- » Amplia gama de aplicaciones
- » Colores estándar: plata EV1; blanco, similar al RAL9016; marrón, similar al RAL8014; negro, similar al RAL9005, acero inoxidable
- » Acabados customizados disponibles previo pedido



Descripción	Artículo
Guía deslizante G461 con coordinador mecánico, plata EV1	DCG461-----EV1-
Guía deslizante G461 con coordinador mecánico, blanco, similar al RAL9016	DCG461-----9016
Guía deslizante G461 con coordinador mecánico, negro, similar al RAL9005	DCG461-----9005
Guía deslizante G461 con coordinador mecánico, acero inoxidable	DCG461-----35--
Dispositivo de retención mecánico A114	DCA114-----EV1-
Placa de montaje guía A115, plata EV1	DCA115-----EV1-
SopORTE ángulo guía A116, laterales, plata EV1	DCA116-----EV1-
SopORTE ángulo A117, zona central, plata EV1	DCA117-----EV1-
Barra de arrastre A101, plata	DCA101-----EV1-
Barra de arrastre A102, plata	DCA102-----EV1-
Kit de instalación A113 para puertas de doble hoja (2800 mm-3200 mm)	DCA113-----EV1-
Gancho G120, plata EV1	DCG120-----EV1-
Gancho G120, blanco, similar al RAL9016	DCG120-----9016
Gancho G120, negro, similar al RAL9005	DCG120-----9005
Gancho G120, acero inoxidable	DCG120-----35--

Cierrapuertas con tecnología Cam-Motion®, coordinador mecánico incorporado y dispositivo(s) de retención electromecánico(s)

DC700 con G462 / G464



- » Cierrapuertas con tecnología Cam-Motion® y guía deslizante con coordinador mecánico incorporado y dos dispositivos de retención electromecánicos para puertas de doble hoja
- » Certificado en conformidad con EN 1154, EN1155 y EN1158, tamaño 3-6
- » Funciona independientemente de los cierrapuertas y ofrece las mejores prestaciones y la mejor seguridad y fiabilidad posibles
- » Para puertas de doble hoja con protección contra fuego y humo, distancia de las bisagras de 1250-2800 mm

CE	Abloy Oy PO Box 108 80101 Joensuu, Finland	10
0432-BPR-0050	EN1155:1997+A1:2002	3 8 5 1 1 3

CE	Abloy Oy PO Box 108 80101 Joensuu, Finland	10
0432-BPR-0049	EN1158:1997+A1:2002	3 8 5 1 1 3

CE	Abloy Oy PO Box 108 80101 Joensuu, Finland	13
1162-CPD-0630	EN 1154:1996+A1:2002	3 8 5 1 1 4

Características DC700 con G462 /G464

- » Ángulo de retención de hoja de puerta inactiva entre 70° y 130°
- » Fuerza de retención regulable de modo continuo
- » Garantiza una secuencia de cierre correcta para puertas de doble hoja, la hoja inactiva se cierra antes de que la hoja activa empiece a cerrarse
- » Posición de instalación estándar en la Cara de bisagras y sin bisagras
- » La posición de instalación sin bisagras requiere un brazo con gancho G120
- » Eje regulable de modo continuo de hasta 14 mm
- » Amplia gama de aplicaciones
- » Colores estándar: plata EV1; blanco, similar al RAL9016; marrón, similar al RAL8014; negro, similar al RAL9005, acero inoxidable
- » Acabados customizados disponibles previo pedido

Características G462

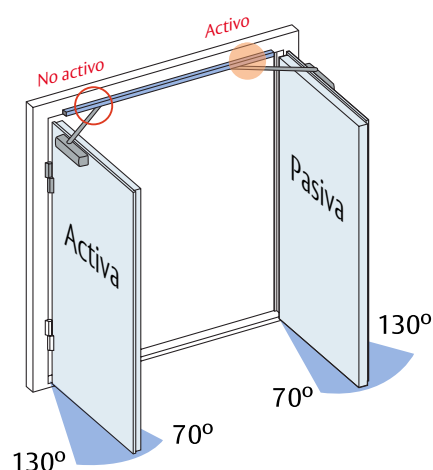
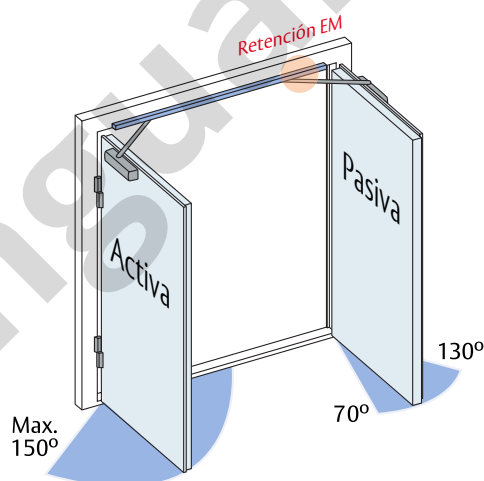
- » Coordinador mecánico incorporado con dos dispositivos de retención electromecánicos
- » Posibilidad de mantener abierta la hoja activa o las dos hojas de la puerta

Características G464

- » Coordinador mecánico incorporado con un dispositivo de retención electromecánico
- » Posibilidad de mantener abiertas las dos hojas de la puerta

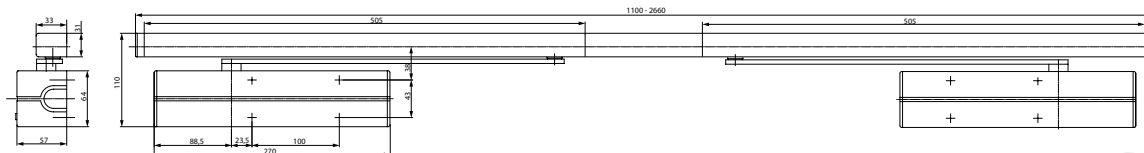


DEC
Disabled,
Elderly and
Children



Ambas puertas retenidas abiertas.

Cierrapuertas con tecnología Cam-Motion®, coordinador mecánico incorporado y dispositivo(s) de retención electromecánico(s)



Descripción	Artículo
Guía deslizante G462 con coordinador de puerta y dos dispositivos de retención electromecánicos, plata EV1	DCG462-----EV1-
Guía deslizante G462 con coordinador de puerta y dos dispositivos de retención electromecánicos, blanco, similar al RAL9016	DCG462-----9016
Guía deslizante G462 con coordinador de puerta y dos dispositivos de retención electromecánicos, negro, similar al RAL9005	DCG462-----9005
Guía deslizante G462 con coordinador de puerta y dos dispositivos de retención electromecánicos, acero inoxidable	DCG462-----35--
Guía deslizante G464 con coordinador de puerta y un dispositivo de retención electromecánico, plata EV1	DCG464-----EV1-
Guía deslizante G464 con coordinador de puerta y un dispositivo de retención electromecánico, blanco, similar al RAL9016	DCG464-----9016
Guía deslizante G464 con coordinador de puerta y un dispositivo de retención electromecánico, negro, similar al RAL9005	DCG464-----9005
Guía deslizante G464 con coordinador de puerta y un dispositivo de retención electromecánico, acero inoxidable	DCG464-----35--
Placa de montaje guía A115, plata EV1	DCA115-----EV1-
SopORTE ángulo guía A116, laterales, plata EV1	DCA116-----EV1-
SopORTE ángulo A117, zona central, plata EV1	DCA117-----EV1-
Barra de arrastre A101, plata	DCA101-----EV1-
Barra de arrastre A102, plata	DCA102-----EV1-
Kit de instalación A113 para puertas de doble hoja (2800 mm-3200 mm)	DCA113-----EV1-
Gancho G120, plata EV1	DCG120-----EV1-
Gancho G120, blanco, similar al RAL9016	DCG120-----9016
Gancho G120, negro, similar al RAL9005	DCG120-----9005
Gancho G120, acero inoxidable	DCG120-----35--
Botón de desbloqueo de puerta instalado a ras 178	DCA178-----

Cierrapuertas oculto con tecnología Cam-Motion® y guía deslizante

DC840

- » Cierrapuertas oculto con tecnología Cam-Motion® y pequeño guía deslizante estándar oculto G892 o guía deslizante estándar oculto G893
- » Cumple con los requisitos de construcción sin barreras (DDA / CEN TR 15894)
- » Certificado en conformidad con EN1154, tamaño 1-4
- » Apto para puertas con protección contra fuego y humo
- » Para puertas de acción simple de anchura de hasta 1100 mm

Características DC840

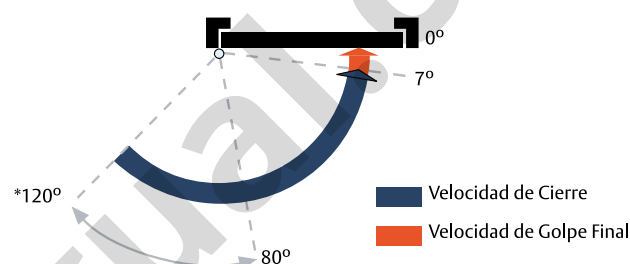
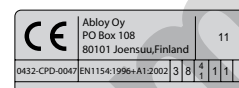
- » Se puede utilizar para puertas de apertura a derecha e izquierda
- » Velocidad de cierre y velocidad final de cierre regulables desde arriba por medio de válvulas reguladoras
- » Freno a la apertura incorporado
- » Válvulas termodinámicas para un rendimiento consistente
- » Ángulo de apertura de hasta 120°
- » Amplia gama de aplicaciones
- » Versiones con extensiones de eje de 4 y 8 mm
- » Colores estándar: plata EV1
- » Acabados customizados disponibles previo pedido

Características de guía deslizante estándar G892

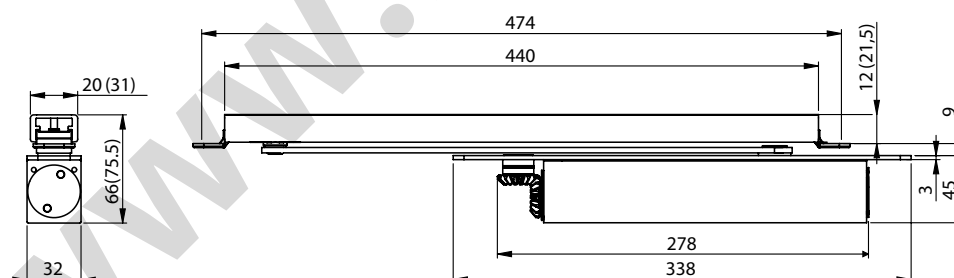
- » Guía deslizante de pequeño tamaño, se puede utilizar con dispositivo de retención y amortiguador de apertura
- » Para aplicaciones estándar
- » Medidas de instalación: ver diagrama

Características del guía deslizante G893

- » Guía deslizante apto para equipar con dispositivo de retención y amortiguador de apertura
- » Medidas de instalación: ver diagrama (medidas entre paréntesis)



* Control hidráulico en el cierre, desde 120°.



Descripción	Artículo
DC840, tamaño EN 1-4, plata EV1	DC840-----EV1-
DC840, tamaño EN 1-4, eje de 4 mm, plata EV1	DC8404-----EV1-
DC840, tamaño EN 1-4, eje de 8 mm, plata EV2	DC8408-----EV1-
Guía deslizante oculta G892, plata EV1	DCG892-----EV1-
Guía deslizante oculta G893, plata EV1	DCG893-----EV1-
Dispositivo de retención A152	DCA152-----40
Amortiguador de apertura A153	DCA153-----40
Dispositivo de retención A156	DCA156-----40
Amortiguador de apertura A157	DCA157-----
Placa de montaje A162, galvanizada	DCA162-----40

Cierrapuertas oculto con tecnología Cam-Motion® y guía deslizante

DC860

- » Cierrapuertas oculto con tecnología Cam-Motion® y un pequeño guía deslizante oculto estándar G892 o guía deslizante oculto estándar G893
- » Cumple con los requisitos de construcción sin barreras (DDA / CEN TR 15894)
- » Certificado en conformidad con EN 1154, tamaño 1-5
- » Apto para puertas con protección contra fuego y humo
- » Para puertas de acción simple de anchura de hasta 1250 mm

Características DC860

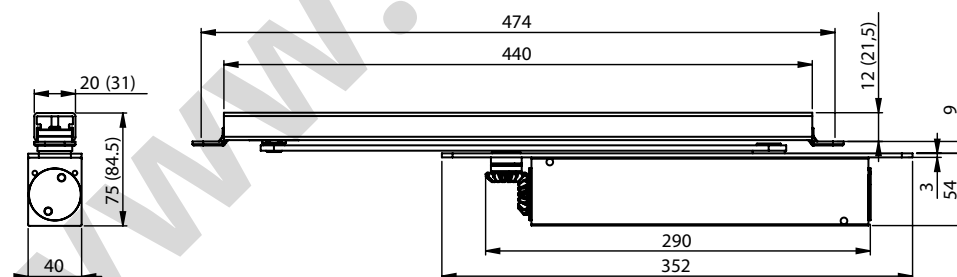
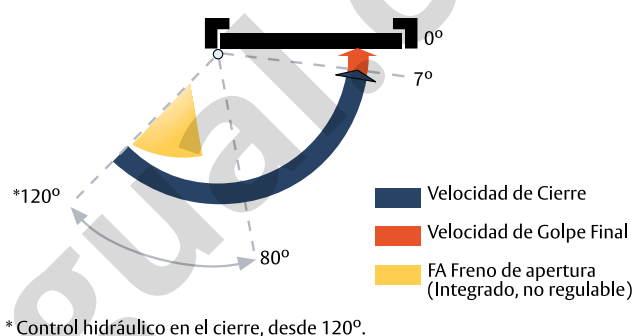
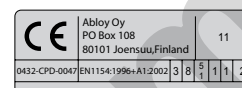
- » Se puede utilizar para puertas de apertura a derecha e izquierda
- » Velocidad de cierre y velocidad final de cierre regulables desde arriba por medio de válvulas reguladoras
- » Freno a la apertura incorporado
- » Válvulas termodinámicas para un rendimiento consistente
- » Ángulo de apertura de hasta 170°
- » Amplia gama de aplicaciones
- » Versiones con extensiones de eje de 4 y 8 mm
- » Colores estándar: plata EV1
- » Acabados customizados disponibles previo pedido

Características de guía deslizante estándar G892

- » Guía deslizante de pequeño tamaño, se puede utilizar con dispositivo de retención y amortiguador de apertura
- » Para aplicaciones estándar
- » Medidas de instalación: ver diagrama

Características del guía deslizante G893

- » Guía deslizante apto para equipar con dispositivo de retención y amortiguador de apertura
- » Medidas de instalación: ver diagrama (medidas entre paréntesis)



Descripción	Artículo
DC860, tamaño EN 1-4, plata EV1	DC860-----EV1-
DC860, tamaño EN 1-4, eje de 4 mm, plata EV1	DC8604-----EV1-
DC860, tamaño EN 1-4, eje de 8 mm, plata EV2	DC8608-----EV1-
Guía deslizante oculta G892, plata EV1	DCC892-----EV1-
Guía deslizante oculta G893, plata EV1	DCC893-----EV1-
Dispositivo de retención A152	DCA152-----40
Amortiguador de apertura A153	DCA153-----40
Dispositivo de retención A156	DCA156-----40
Amortiguador de apertura A157	DCA157-----40
Placa de montaje A162, galvanizada	DCA162-----40

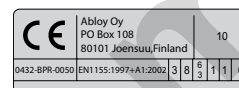
Cierrapuertas oculto con tecnología Cam-Motion® y guía deslizante con dispositivo de retención electromecánico

DC860 con G880

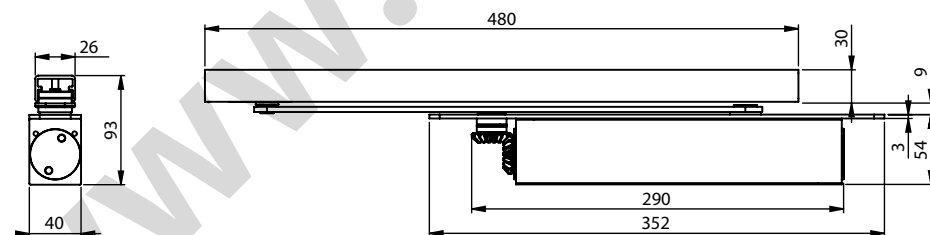
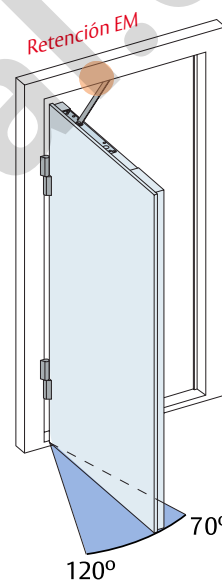
- » Cierrapuertas oculto con tecnología Cam-Motion® y guía deslizante con dispositivo de retención electromecánico para puertas de una hoja
- » El guía deslizante ha sido certificado en conformidad con la normativa EN1155, tamaño 3-6
- » El cierrapuertas ha sido certificado en conformidad con la normativa EN1154, tamaño 1-5
- » Cumple con los requisitos de construcción sin barreras (DDA / CEN TR 15894)
- » Ángulo de retención regulable de modo continuo entre 80° y 120°
- » Apto para puertas con protección contra fuego y humo
- » Para puertas de acción simple de anchura de hasta 1250 mm
- » Aprobado por el DIBt con distintos sistemas de detección de humo

Características DC860 con G880

- » Dispositivo de retención electromecánico oculto
- » Fuerza de sujeción regulable de modo continuo
- » Ángulo de retención regulable de modo continuo entre 80° y 120°
- » Se puede utilizar para puertas de apertura a derecha e izquierda
- » Velocidad de cierre y velocidad final de cierre regulables desde arriba por medio de válvulas reguladoras
- » Freno a la apertura incorporado
- » Válvulas termodinámicas para un rendimiento consistente
- » Amplia gama de aplicaciones
- » Versiones con extensiones de eje de 4 y 8 mm
- » Colores estándar: plata EV1
- » Acabados customizados disponibles previo pedido



DEC
Disabled,
Elderly and
Children



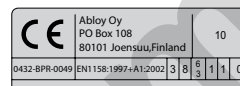
Descripción	Artículo
Guía deslizante oculta G880 con dispositivo de retención electromecánico, plata EV1	DCG880-----EV1-
Botón de desbloqueo de puerta instalado a ras 178	DCA178-----

Cierrapuertas oculto con tecnología Cam-Motion® y guía deslizante con coordinador mecánico incorporado

DC860 con G881

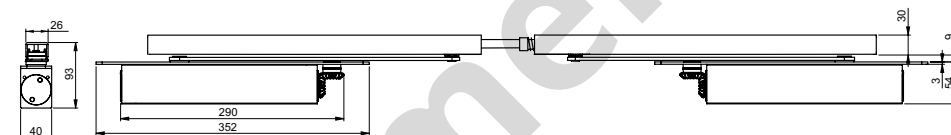


- » Cierrapuertas oculto con tecnología Cam-Motion® y guía deslizante con coordinador mecánico incorporado para puertas de doble hoja
- » El guía deslizante ha sido certificado en conformidad con la normativa EN1158, tamaño 3-6
- » El cierrapuertas ha sido certificado en conformidad con la normativa EN1154, tamaño 1-5
- » Cumple con los requisitos de construcción sin barreras (DDA / CEN TR 15894)
- » Para puertas antiincendios de hoja doble, distancia de las bisagras 1350 - 2500 mm



Características DC860 con G881

- » Guía deslizante oculta con coordinador mecánico de puerta incorporado basado en un sistema de cuña
- » Velocidad de cierre y velocidad final de cierre regulables desde arriba por medio de válvulas reguladoras
- » Freno a la apertura incorporado
- » Válvulas termodinámicas para un rendimiento consistente
- » Versiones con extensiones de eje de 4 y 8 mm
- » Amplia gama de aplicaciones
- » Colores estándar: plata EV1
- » Acabados customizados disponibles previo pedido



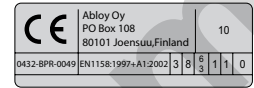
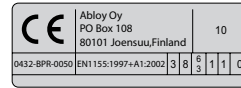
Descripción	Artículo
Guía deslizante oculta G881 con coordinador mecánico, plata EV1	DCG881-----EV1-
Barra de arrastre A101, plata	DCA101-----EV1-
Barra de arrastre A102, plata,	DCA102-----EV1-
Dispositivo de retención mecánico A114	DCA114-----40

Cierrapuertas oculto con tecnología Cam-Motion® y guía deslizante con coordinador mecánico incorporado y dispositivo(s) de retención electromecánico(s)

DC860 con G882 / G884

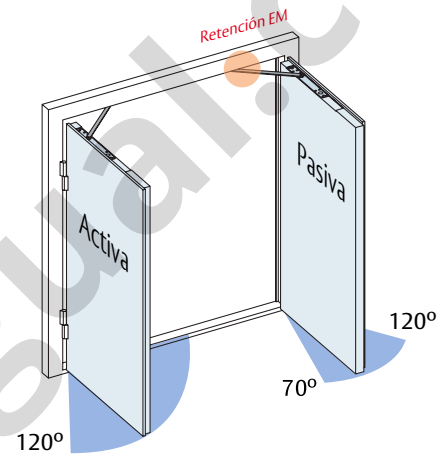


- » Cierrapuertas oculto con tecnología Cam-Motion® y guía deslizante con coordinador mecánico incorporado y dispositivo(s) de retención electromecánico(s) para puertas de doble hoja
- » Certificado en conformidad con EN1155 y EN1158, tamaño 3-6
- » El cierrapuertas oculto DC860 ha sido certificado en conformidad con la normativa EN 1154, tamaño 1-5
- » Funciona independientemente de los cierrapuertas y ofrece las mejores prestaciones y la mejor seguridad y fiabilidad posibles
- » Para puertas de doble hoja con protección contra fuego y humo, distancia de las bisagras de 1350-2500 mm
- » Cumple con los requisitos de construcción sin barreras (DIN 18040 / CEN TR 15894)

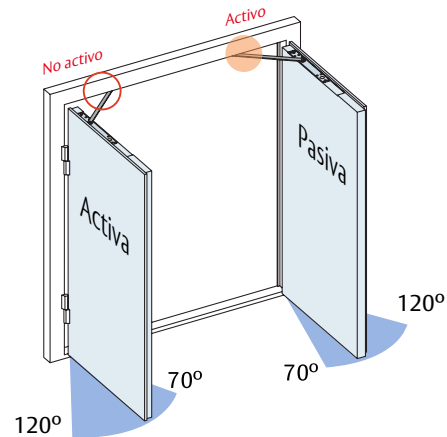


Características DC860 con G882 /G884

- » Coordinador mecánico oculto con dispositivo de retención electromecánico de retención para puertas de doble hoja
- » Posibilidad de mantener abiertas las dos hojas de la puerta utilizando tan solo un dispositivo de retención electromecánico
- » Ángulo de retención de hoja de puerta inactiva regulable entre 70° y 120°
- » Fuerza de retención regulable de modo continuo
- » La hoja de puerta activa puede mantenerse abierta en cualquier ángulo seleccionado de hasta 120° cuando la hoja inactiva está abierta
- » Garantiza una secuencia de cierre correcta para puertas de doble hoja, la hoja inactiva se cierra antes de que la hoja activa empiece a cerrarse
- » Amplia gama de aplicaciones
- » Color estándar: plata EV1
- » Acabados customizados disponibles previo pedido



Retenedor EM en la pasiva. Configuración de fábrica.



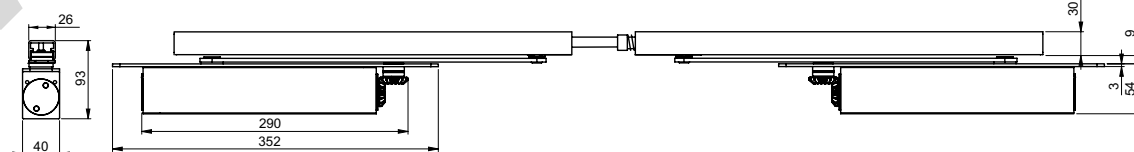
Ambas hojas retenidas abiertas.

Características con G882

- » Coordinador mecánico oculto con dos dispositivos de retención electromecánicos para puertas de doble hoja
- » Posibilidad de mantener abierta la hoja activa o las dos hojas de la puerta

Características con G884

- » Coordinador mecánico oculto con un dispositivo de retención electromecánico para puertas de doble hoja
- » Posibilidad de mantener abiertas las dos hojas de la puerta utilizando tan solo un dispositivo de retención electromecánico



Descripción	Artículo
Guía deslizante oculta G882 con coordinador mecánico y dos dispositivos de retención electromecánicos, plata EV1	DCG882-----EV1-
Guía deslizante oculta G884 con coordinador mecánico y un dispositivos de retención electromecánico, plata EV1	DCG884-----EV1-
Barra de arrastre A101, plata	DCA101-----EV1-
Barra de arrastre A102, plata,	DCA102-----EV1-
Botón de desbloqueo de puerta instalado a ras 178	DCA178-----

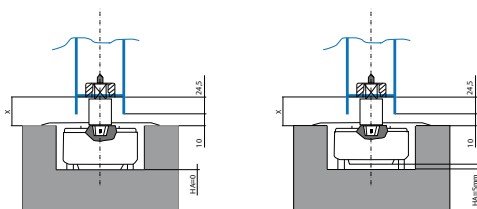
Cierrapuertas de Suelo

Matriz de pedido y cálculo de ejes sustituibles

La siguiente tabla muestra una visión general del producto y los accesorios, permitiendo seleccionar los accesorios adecuados para los muelles de suelo de ASSA ABLOY. La tabla de abajo indica cómo elegir el eje sustituible más adecuado. La distancia entre la hoja de la puerta y el suelo se puede aumentar en caso de necesidad, por medio de varias alturas de ejes sustituibles.

Muelle de Suelo	Tamaño EN	Retención	Número de Art.	CE	Anchura máx. de hoja de puerta	Peso máx. de hoja de puerta	Ángulo máx. de apertura	Acción Simple / Doble	Interior / Exterior	PLACAS DE CUBIERTA			Compuesto Sellador
										Latón Pulido	Acero Inoxidable Satinado	Acero Inoxidable Pulido	
DC450	EN3	-	DC450----3-NHO	CE	≤ 950 mm	120 kg		Acción Simple / Doble	Interior	DCCP619--- --SSS	DCCP619--- --PSS	MA0612S0	
	EN3	90°	DC450----3-90										
	EN3	105°	DC450----3-105										
	EN4	-	DC450----4-NHO	CE	≤ 1100 mm								
	EN4	90°	DC450----4-90										
DC460	EN2	-	DC460----2-NHO		≤ 850 mm	120 kg		Acción Simple / Doble	Interior	DCCP616--- --SSS	DCCP616--- --PSS		
	EN2	90°	DC460----2-90										
	EN2	105°	DC460----2-105										
	EN3	-	DC460----3-NHO	CE	≤ 950 mm								
	EN3	90°	DC460----3-90										
	EN3	105°	DC460----3-105										
	EN4	-	DC460----4-NHO	CE	≤ 1100 mm								
EN4	90°	DC460----4-90											
DC475	EN3-6	-	DC475----NHO	CE	≤ 1400 mm	300 kg		Acción Simple / Doble	Interior + Exterior	DCCP269--- --PBR	DCCP269--- --SSS	DCCP269--- --PSS	
	EN3-6	90°	DC475----90										
DC477	EN2-4	-	DC477----NHO	CE	≤ 1100 mm	170 kg		Acción Simple / Doble	Interior	DCCP534--- --PBR	DCCP534--- --SSS	DCCP534--- --PSS	
	EN2-4	90°	DC477----90										
	EN2-4	105°	DC477----105										
DC420	EN2	-	DC420----2-NHO		≤ 850 mm	100 kg		Acción Simple / Doble	Interior	DCCP307--- --PBR	DCCP307--- --SSS	DCCP307--- --PSS	
	EN2	90°	DC420----2-90										
	EN2	105°	DC420----2-105										
	EN3	-	DC420----3-NHO	CE	≤ 950 mm								
	EN3	90°	DC420----3-90										
	EN3	105°	DC420----3-105										
	EN4	-	DC420----4-NHO	CE	≤ 1100 mm								
EN4	90°	DC420----4-90											
EN4	105°	DC420----4-105											

Modelo de Muelle de Suelo	HA mín	HA máx	AC340 / AC360	AC341 / AC361	AC342 / AC362	AC343 / AC363	AC344 / AC364	AC345 / AC365	AC346 / AC366	X	
										Xmín	
DC420	5,5 mm	10,5 mm	0 mm	5 mm	10 mm	15 mm	20 mm	25 mm	30 mm	5,5 mm	40,5 mm
DC460	9,5 mm	13,5 mm								9,5 mm	43,5 mm
DC477	5,5 mm	15 mm								5,5 mm	45 mm
DC475	4 mm	13,5 mm								4 mm	43,5 mm



Leyenda:

HA = Ajuste de la altura dentro de la caja de cemento

SH = Altura del Eje

X = Espacio libre hasta el suelo

Formula

$X = HA + SH$
 $HA \text{ máx} = 10,5 \text{ mm}$

Ejemplo

$X = 34,5 \text{ mm}$

Cierrapuertas de suelo = DC420

HA mín = 5,5 mm

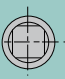
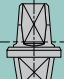

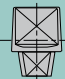
$34,5 \text{ mm} = (5,5 \text{ mm or } 10,5 \text{ mm}) + SH;$


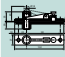

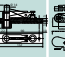

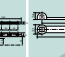
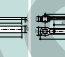



$SH \text{ máx} = 29 \text{ mm}$ AC345/AC365;

$SH \text{ mín} = 24,5 \text{ mm}$ AC344/AC364;

Cierrapuertas de Suelo

Matriz de pedido y cálculo de ejes sustituibles

Eje Ampliado (0 - 30mm)				
Tipo de Eje	Tipo cuadrado (italiano)		Tipo plano cónico (alemán)	
				
Extensión	Nom-bre	Nº de Art.	Nom-bre	Nº de Art.
0 mm	AC360	MA0360S0	AC340	MA0340S0
5 mm	AC361	MA0361S0	AC341	MA0341S0
10 mm	AC362	MA0362S0	AC342	MA0342S0
15 mm	AC363	MA0363S0	AC343	MA0343S0
20 mm	AC364	MA0364S0	AC344	MA0344S0
25 mm	AC365	MA0365S0	AC345	MA0345S0
30 mm	AC366	MA0366S0	AC346	MA0346S0

Simple/Doble	PIVOTE SUPERIOR				PIVOTE INFERIOR					
	Acc. Simple	Acción doble			Acción simple		Acción doble			
Nombre del pivote	A384	AC8	AC118	AC375	AC583	AC392	AC2	AC213	AC115	AC393
										
Material	Acero	Zamac	Zamac	Acero	Acero	Acero	Latón	Acero	Acero	Acero
Ajustes			ajus- table							
Peso máx. Puerta					≤ 300kg		≤ 100kg	≤ 170kg		≤ 300kg
Tipo de Eje					cuadra- do	plano cónico		cuadrado		plano cónico
		MA038400 - Silver MA038430 - Black	MA0008S0	MA0118S0 MA0375S0	MA058300 - Silver MA058330 - Black	MA039200 - Silver MA039230 - Black	MA0002S0	MA0213S0	MA0115S0	MA0393S0

Placas de cubierta en latón pulido, acero inoxidable satinado y acero inoxidable pulido.



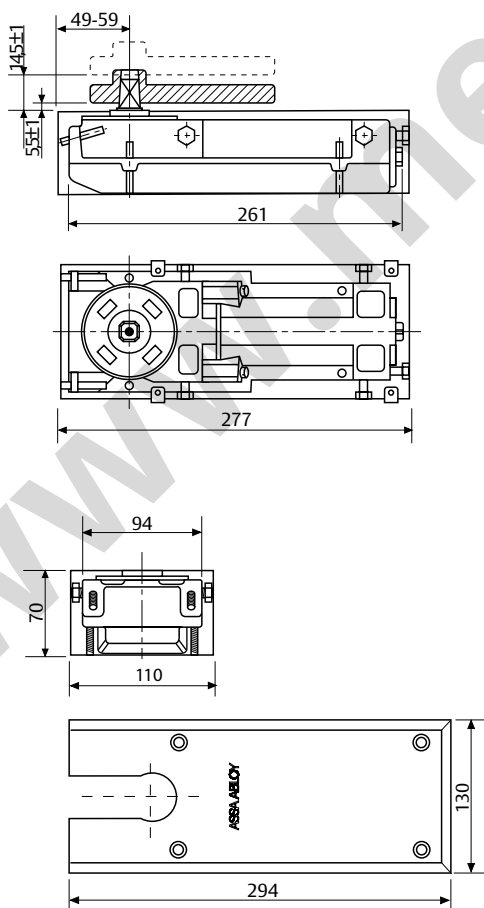
Cierrapuertas de suelo con tecnología Cam-Motion® y fuerza de cierre regulable para puertas pesadas

DC477

- » Cierrapuertas de suelo con fuerza de cierre regulable para puertas grandes y pesadas
- » Certificado en conformidad con la normativa EN1154, tamaño 2-4, test de ciclos por encima de 1,000.000 ciclos
- » Apto para puertas con protección contra fuego y humo
- » Para puertas de acción doble de hasta 170 kg

Características DC477

- » Cierre a partir de 175° en ambas direcciones de giro con control hidráulico a partir de 150°
- » Dos válvulas termodinámicas para un rendimiento consistente
- » Velocidad de puerta y velocidad final de cierre regulables por medio de válvulas reguladoras superiores
- » Freno a la apertura
- » Cuerpo de hierro fundido
- » Regulable en todas direcciones dentro de la caja de cemento
- » Caja de cemento en zinc cromado caliente
- » Placas de cubierta y ojales fabricados en acero inoxidable pulido o satinado y latón pulido
- » Eje intercambiable de 0 a +30 mm
- » Disponible sin retención o con ángulo de retención de 90° y 105°



DEC
Disabled,
Elderly and
Children



Descripción	Artículo
DC477, tamaño EN 2-4, sin retención	DC477-----NHO
DC477, tamaño EN 2-4, retención a 90°	DC477-----90
DC477, tamaño EN 2-4, retención a 105°	DC477-----105
Carcasa AC534 para DC477 Acero Inoxidable Satinado / Mate	DCCP534-----SSS
Carcasa AC534 para DC477 Acero Inoxidable Pulido / Brillo	DCCP534-----PSS
Carcasa AC534 para DC477 Latón Pulido	DCCP534-----PBR
AC340 Eje Italiano / cuadrado, h= 0 mm	MA0340S0
AC341 Eje Italiano / cuadrado, h= 5 mm	MA0341S0
AC342 Eje Italiano / cuadrado, h= 10 mm	MA0342S0
AC343 Eje Italiano / cuadrado, h= 15 mm	MA0343S0
AC344 Eje Italiano / cuadrado, h= 20 mm	MA0344S0
AC345 Eje Italiano / cuadrado, h= 25 mm	MA0345S0
AC346 Eje Italiano / cuadrado, h= 30 mm	MA0346S0
AC360 Eje Alemán / rectangular, h= 0 mm	MA0360S0
AC361 Eje Alemán / rectangular, h= 5 mm	MA0361S0
AC362 Eje Alemán / rectangular, h= 10 mm	MA0362S0
AC363 Eje Alemán / rectangular, h= 15 mm	MA0363S0
AC364 Eje Alemán / rectangular, h= 20 mm	MA0364S0
AC365 Eje Alemán / rectangular, h= 25 mm	MA0365S0
AC366 Eje Alemán / rectangular, h= 30 mm	MA0366S0
AC115 Brazo inferior reversible. Para eje Italiano / cuadrado	MA0115S0
AC393 Brazo inferior reversible. Para eje Alemán / rectangular	MA0393S0
AC8 Pivote superior.	MA0008S0
AC375 Pivote superior de acero con casquillo autolubricante	MA0375S0
AC583 Brazo inferior desplazado 36 mm. Entrada para eje Italiano / cuadrado. Carcasa en color plata.	MA058300
AC583 Brazo inferior desplazado 36 mm. Entrada para eje Italiano / cuadrado. Carcasa en color negro.	MA058330
AC392 Brazo inferior desplazado 36 mm. Entrada para eje Alemán / rectangular. Carcasa en color plata.	MA039200
AC392 Brazo inferior desplazado 36 mm. Entrada para eje Alemán / rectangular. Carcasa en color negro.	MA039230
AC384 Brazo superior desplazado 36mm. Carcasa en color plata.	MA038400
AC384 Brazo superior desplazado 36mm. Carcasa en color negro	MA038430
AC612 Compuesto sellador.	MA0612S0

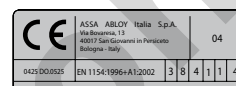
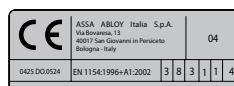
Cierrapuertas de suelo con tecnología Cam-Motion®

DC420

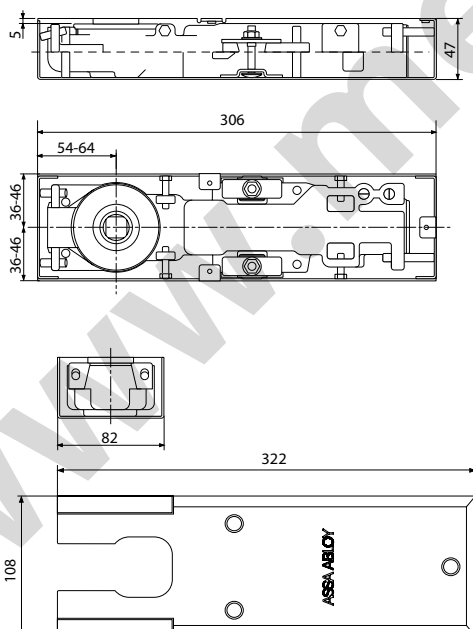
- » Cierrapuertas de suelo con fuerza de cierre fija para puertas finas
- » Certificado en conformidad con la normativa EN1154, tamaño 2-4, test de ciclos por encima de 1,000.000 ciclos
- » Apto para puertas con protección contra fuego y humo
- » Para puertas de acción simple y doble de hasta 100 kg

Características DC420

- » Las mismas medidas para 3 cuerpos según el tamaño fijo EN2, EN3 y EN4
- » Control hidráulico a partir de 175° en ambas direcciones de giro
- » Velocidad de puerta y velocidad final de cierre regulables por medio de válvulas reguladoras superiores
- » Cuerpo de hierro fundido
- » Regulable en todas direcciones dentro de la caja de cemento
- » Caja de cemento en zinc cromado caliente
- » Placas de cubierta y ojales fabricados en acero inoxidable pulido o satinado y latón pulido
- » Eje intercambiable de 0 a +30 mm
- » Disponible con ángulo de retención de 90°, 105° y sin retención
- » Para puertas finas



DEC
Disabled,
Elderly and
Children



Descripción	Artículo
DC420, tamaño EN 2, sin retención	DC420-----2-NHO
DC420, tamaño EN 2, retención a 90°	DC420-----2--90
DC420, tamaño EN 2, retención a 105°	DC420-----2-105
DC420, tamaño EN 3, sin retención	DC420-----3-NHO
DC420, tamaño EN 3, retención a 90°	DC420-----3--90
DC420, tamaño EN 3, retención a 105°	DC420-----3-105
DC420, tamaño EN 4, sin retención	DC420-----4-NHO
DC420, tamaño EN 4, retención a 90°	DC420-----4--90
DC420, tamaño EN 4, retención a 105°	DC420-----4-105
Carcasa AC307 para DC420 Acero Inoxidable Satinado / Mate	DCCP307-----SSS
Carcasa AC307 para DC420 Acero Inoxidable Pulido / Brillo	DCCP307-----PSS
Carcasa AC307 para DC420 Latón Pulido	DCCP307-----PBR
AC340 Eje Italiano / cuadrado, h= 0 mm	MA0340S0
AC341 Eje Italiano / cuadrado, h= 5 mm	MA0341S0
AC342 Eje Italiano / cuadrado, h= 10 mm	MA0342S0
AC343 Eje Italiano / cuadrado, h= 15 mm	MA0343S0
AC344 Eje Italiano / cuadrado, h= 20 mm	MA0344S0
AC345 Eje Italiano / cuadrado, h= 25 mm	MA0345S0
AC346 Eje Italiano / cuadrado, h= 30 mm	MA0346S0
AC360 Eje Alemán / rectangular, h= 0 mm	MA0360S0
AC361 Eje Alemán / rectangular, h= 5 mm	MA0361S0
AC362 Eje Alemán / rectangular, h= 10 mm	MA0362S0
AC363 Eje Alemán / rectangular, h= 15 mm	MA0363S0
AC364 Eje Alemán / rectangular, h= 20 mm	MA0364S0
AC365 Eje Alemán / rectangular, h= 25 mm	MA0365S0
AC366 Eje Alemán / rectangular, h= 30 mm	MA0366S0
AC115 Brazo inferior reversible. Para eje Italiano / cuadrado	MA0115S0
AC393 Brazo inferior reversible. Para eje Alemán / rectangular	MA0393S0
AC8 Pivote superior.	MA0008S0
AC375 Pivote superior de acero con casquillo autolubricante	MA0375S0
AC583 Brazo inferior desplazado 36 mm. Entrada para eje Italiano / cuadrado. Carcasa en color plata.	MA058300
AC583 Brazo inferior desplazado 36 mm. Entrada para eje Italiano / cuadrado. Carcasa en color negro.	MA058330
AC392 Brazo inferior desplazado 36 mm. Entrada para eje Alemán / rectangular. Carcasa en color plata.	MA039200
AC392 Brazo inferior desplazado 36 mm. Entrada para eje Alemán / rectangular. Carcasa en color negro.	MA039230
AC384 Brazo superior desplazado 36mm. Carcasa en color plata.	MA038400
AC384 Brazo superior desplazado 36mm. Carcasa en color negro	MA038430
AC612 Compuesto sellador.	MA0612S0

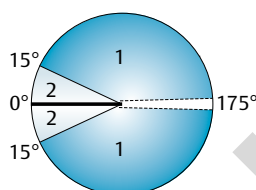
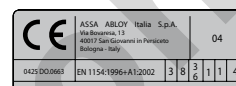
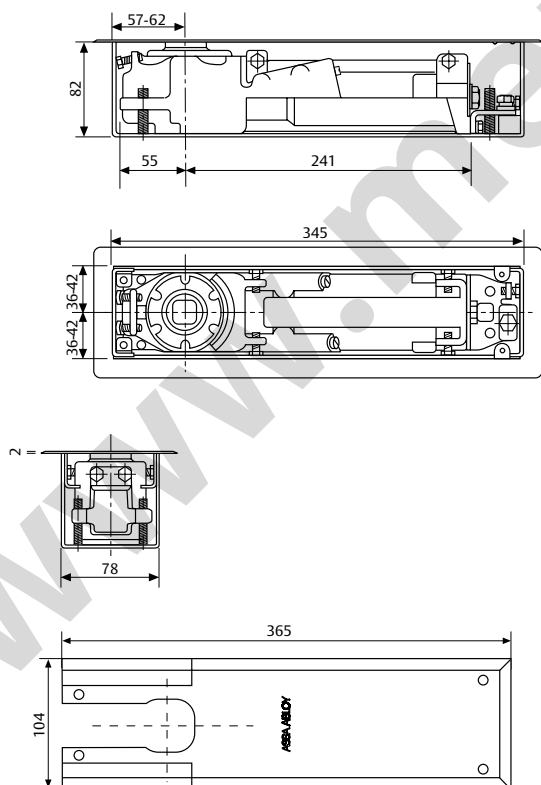
Cierrapuertas de suelo con tecnología Cam-Motion® y fuerza de cierre regulable para puertas grandes o muy pesadas

DC475

- » Cierrapuertas de suelo con fuerza de cierre regulable para puertas grandes y muy pesadas
- » Certificado en conformidad con la normativa EN1154, tamaño 3-6, testa de ciclos por encima de 1.000.000 ciclos
- » Apto para puertas con protección contra fuego y humo
- » Para puertas de acción simple y doble de hasta 300 kg

Características DC475

- » Cierre a partir de 175° en ambas direcciones de giro con control hidráulico a partir de 175°
- » Dos válvulas termodinámicas para un rendimiento consistente
- » Velocidad de puerta y velocidad final de cierre regulables por medio de válvulas reguladoras superiores
- » Freno a la apertura
- » Cuerpo de hierro fundido
- » Regulable en todas direcciones dentro de la caja de cemento
- » Caja de cemento en zinc cromado caliente
- » Placas de cubierta y ojales fabricados en acero inoxidable pulido o satinado y latón pulido
- » Eje intercambiable de 0 a +30 mm
- » Disponible sin retención o con ángulo de retención de 90° y 105°



DEC
Disabled,
Elderly and
Children



Ajuste de la velocidad

- » 1 Velocidad de cierre variable 175° - 15°
- » 2 Velocidad final de cierre variable 15° - 0°

Descripción	Artículo
DC475, tamaño EN 3-6, sin retención	DC475-----NHO
DC475, tamaño EN 3-6, retención a 90°	DC475-----90
DC475, tamaño EN 3-6, retención a 105°	DC475-----105
Carcasa AC269 para DC475 Acero Inoxidable Satinado / Mate	DCCP269-----SSS
Carcasa AC269 para DC475 Acero Inoxidable Pulido / Brillo	DCCP269-----PSS
Carcasa AC269 para DC475 Latón Pulido	DCCP269-----PBR
AC340 Eje Italiano / cuadrado, h= 0 mm	MA0340S0
AC341 Eje Italiano / cuadrado, h= 5 mm	MA0341S0
AC342 Eje Italiano / cuadrado, h= 10 mm	MA0342S0
AC343 Eje Italiano / cuadrado, h= 15 mm	MA0343S0
AC344 Eje Italiano / cuadrado, h= 20 mm	MA0344S0
AC345 Eje Italiano / cuadrado, h= 25 mm	MA0345S0
AC346 Eje Italiano / cuadrado, h= 30 mm	MA0346S0
AC360 Eje Alemán / rectangular, h= 0 mm	MA0360S0
AC361 Eje Alemán / rectangular, h= 5 mm	MA0361S0
AC362 Eje Alemán / rectangular, h= 10 mm	MA0362S0
AC363 Eje Alemán / rectangular, h= 15 mm	MA0363S0
AC364 Eje Alemán / rectangular, h= 20 mm	MA0364S0
AC365 Eje Alemán / rectangular, h= 25 mm	MA0365S0
AC366 Eje Alemán / rectangular, h= 30 mm	MA0366S0
AC115 Brazo inferior reversible. Para eje Italiano / cuadrado	MA0115S0
AC393 Brazo inferior reversible. Para eje Alemán / rectangular	MA0393S0
AC8 Pivote superior.	MA0008S0
AC375 Pivote superior de acero con casquillo autolubrificante	MA0375S0
AC583 Brazo inferior desplazado 36 mm. Entrada para eje Italiano / cuadrado. Carcasa en color plata.	MA058300
AC583 Brazo inferior desplazado 36 mm. Entrada para eje Italiano / cuadrado. Carcasa en color negro.	MA058330
AC392 Brazo inferior desplazado 36 mm. Entrada para eje Alemán / rectangular. Carcasa en color plata.	MA039200
AC392 Brazo inferior desplazado 36 mm. Entrada para eje Alemán / rectangular. Carcasa en color negro.	MA039230
AC384 Brazo superior desplazado 36mm. Carcasa en color plata.	MA038400
AC384 Brazo superior desplazado 36mm. Carcasa en color negro.	MA038430
AC612 Compuesto sellador.	MA0612S0

Cierrapuertas de suelo con tecnología Cam-Motion®

DC450

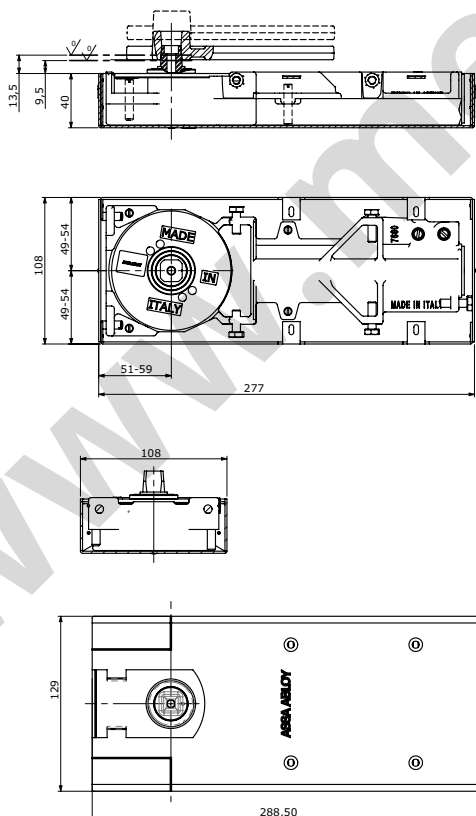
- » Cierrapuertas de suelo con fuerza de cierre fija para planchas muy finas
- » Certificado en conformidad con la normativa EN1154, tamaño 3 o 4
- » Apto para puertas con protección contra fuego y humo
- » Para puertas de acción simple y doble de hasta 120 kg

Características DC450

- » Las mismas medidas para 2 cuerpos según el tamaño fijo EN3, EN4
- » Control hidráulico a partir de 130° en ambas direcciones de giro
- » Velocidad de puerta y velocidad final de cierre regulables por medio de válvulas reguladoras superiores
- » Cuerpo de hierro fundido
- » Regulable en todas direcciones dentro de la caja de cemento
- » Caja de cemento en zinc cromado caliente
- » Placas de cubierta y ojales fabricados en acero inoxidable pulido o satinado
- » Eje intercambiable de 0 a +30 mm
- » Disponible con ángulo de retención de 90°, 105° y sin retención



DEC
Disabled,
Elderly and
Children



Descripción	Artículo
DC450, tamaño EN 3, sin retención	DC450-----3-NHO
DC450, tamaño EN 3, retención a 90°	DC450-----3--90
DC450, tamaño EN 3, retención a 105°	DC450-----3-105
DC450, tamaño EN 4, sin retención	DC450-----4-NHO
DC450, tamaño EN 4, retención a 90°	DC450-----4--90
DC450, tamaño EN 4, retención a 105°	DC450-----4-105
Carcasa AC619 para DC450 Acero Inoxidable Satinado / Mate	DCCP619-----SSS
Carcasa AC619 para DC450 Acero Inoxidable Pulido / Brillo	DCCP619-----PSS
AC340 Eje Italiano / cuadrado, h= 0 mm	MA0340S0
AC341 Eje Italiano / cuadrado, h= 5 mm	MA0341S0
AC342 Eje Italiano / cuadrado, h= 10 mm	MA0342S0
AC343 Eje Italiano / cuadrado, h= 15 mm	MA0343S0
AC344 Eje Italiano / cuadrado, h= 20 mm	MA0344S0
AC345 Eje Italiano / cuadrado, h= 25 mm	MA0345S0
AC346 Eje Italiano / cuadrado, h= 30 mm	MA0346S0
AC360 Eje Alemán / rectangular, h= 0 mm	MA0360S0
AC361 Eje Alemán / rectangular, h= 5 mm	MA0361S0
AC362 Eje Alemán / rectangular, h= 10 mm	MA0362S0
AC363 Eje Alemán / rectangular, h= 15 mm	MA0363S0
AC364 Eje Alemán / rectangular, h= 20 mm	MA0364S0
AC365 Eje Alemán / rectangular, h= 25 mm	MA0365S0
AC366 Eje Alemán / rectangular, h= 30 mm	MA0366S0
AC115 Brazo inferior reversible. Para eje Italiano / cuadrado	MA0115S0
AC393 Brazo inferior reversible. Para eje Alemán / rectangular	MA0393S0
AC8 Pivote superior.	MA0008S0
AC375 Pivote superior de acero con casquillo autolubricante	MA0375S0
AC583 Brazo inferior desplazado 36 mm. Entrada para eje Italiano / cuadrado. Carcasa en color plata.	MA058300
AC583 Brazo inferior desplazado 36 mm. Entrada para eje Italiano / cuadrado. Carcasa en color negro.	MA058330
AC392 Brazo inferior desplazado 36 mm. Entrada para eje Alemán / rectangular. Carcasa en color plata.	MA039200
AC392 Brazo inferior desplazado 36 mm. Entrada para eje Alemán / rectangular. Carcasa en color negro.	MA039230
AC384 Brazo superior desplazado 36mm. Carcasa en color plata.	MA038400
AC384 Brazo superior desplazado 36mm. Carcasa en color negro	MA038430
AC612 Compuesto sellador.	MA0612S0

Cierrapuertas de suelo con tecnología Cam-Motion® y fuerza de cierre fija para planchas muy finas

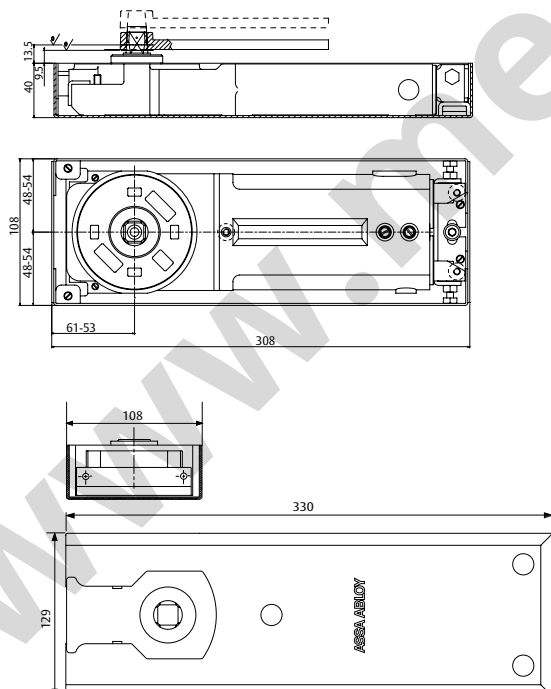
DC460

ASSA ABLOY DC460

- » Cierrapuertas de suelo con fuerza de cierre fija para planchas muy finas
- » Certificado en conformidad con la normativa EN1154, tamaño 2 o 3 o 4
- » Apto para puertas con protección contra fuego y humo
- » Para puertas de acción doble de hasta 120 kg

Características DC460

- » Las mismas medidas para 3 cuerpos en conformidad con el tamaño fijo EN2, EN3 y EN4
- » Control hidráulico a partir de 130° en ambas direcciones de giro
- » Velocidad de puerta y velocidad final de cierre regulables por medio de válvulas reguladoras superiores
- » Cuerpo de hierro fundido
- » Regulable en todas direcciones dentro de la caja de cemento
- » Caja de cemento pintada de negro de tan solo 40 mm de altura
- » Placas de cubierta y ojales fabricados en acero inoxidable pulido o satinado
- » Eje intercambiable de 0 a +30 mm
- » Disponible con ángulo de retención de 90°, 105° y sin retención

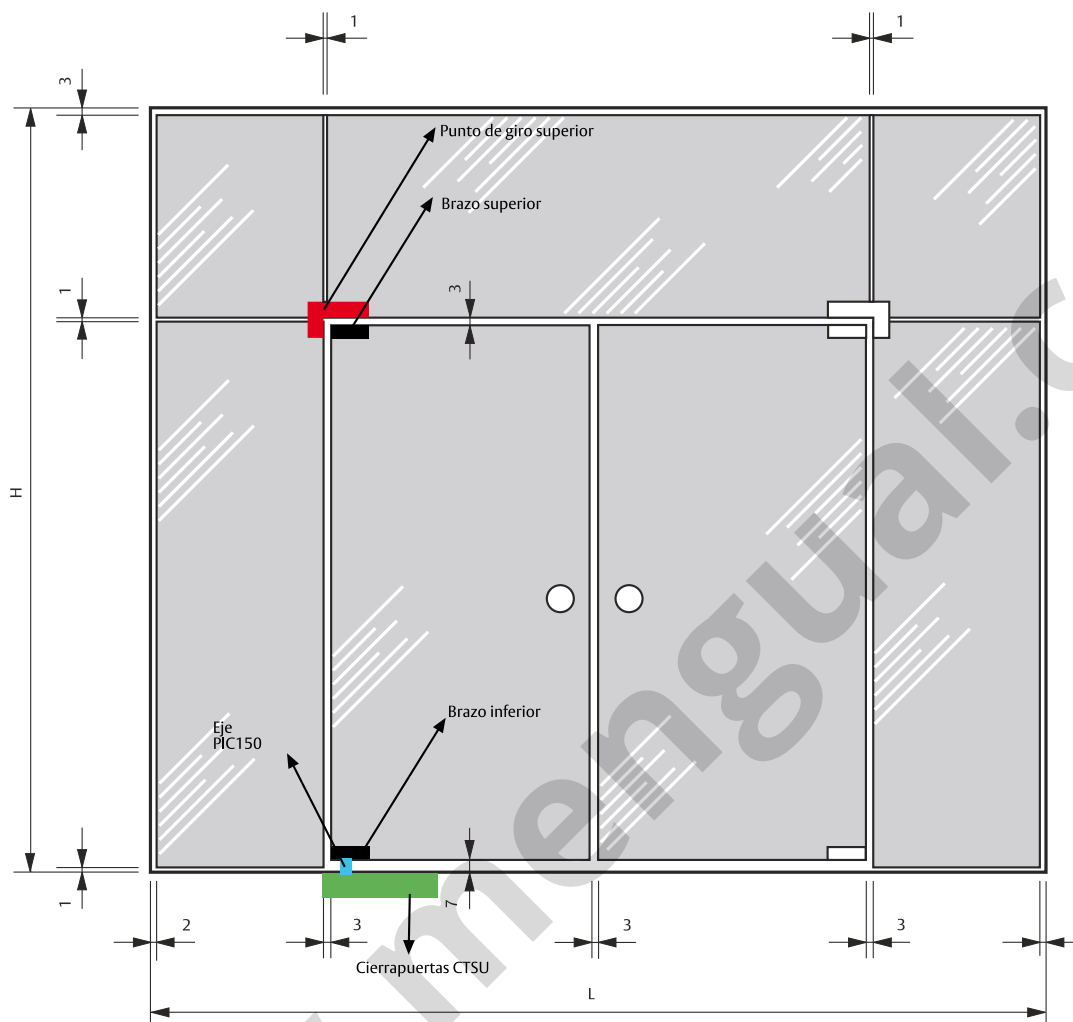


DEC
Disabled,
Elderly and
Children



Descripción	Artículo
DC460, tamaño EN 2, sin retención	DC460-----2-NHO
DC460, tamaño EN 2, retención a 90°	DC460-----2--90
DC460, tamaño EN 2, retención a 105°	DC460-----2-105
DC460, tamaño EN 3, sin retención	DC460-----3-NHO
DC460, tamaño EN 3, retención a 90°	DC460-----3--90
DC460, tamaño EN 3, retención a 105°	DC460-----3-105
DC460, tamaño EN 4, sin retención	DC460-----4-NHO
DC460, tamaño EN 4, retención a 90°	DC460-----4--90
DC460, tamaño EN 4, retención a 105°	DC460-----4-105
Carcasa AC616 para DC460 Acero Inoxidable Satinado / Mate	DCCP616-----SSS
Carcasa AC616 para DC460 Acero Inoxidable Pulido / Brillo	DCCP616-----PSS
AC340 Eje Italiano / cuadrado, h= 0 mm	MA034050
AC341 Eje Italiano / cuadrado, h= 5 mm	MA034150
AC342 Eje Italiano / cuadrado, h= 10 mm	MA034250
AC343 Eje Italiano / cuadrado, h= 15 mm	MA034350
AC344 Eje Italiano / cuadrado, h= 20 mm	MA034450
AC345 Eje Italiano / cuadrado, h= 25 mm	MA034550
AC346 Eje Italiano / cuadrado, h= 30 mm	MA034650
AC360 Eje Alemán / rectangular, h= 0 mm	MA036050
AC361 Eje Alemán / rectangular, h= 5 mm	MA036150
AC362 Eje Alemán / rectangular, h= 10 mm	MA036250
AC363 Eje Alemán / rectangular, h= 15 mm	MA036350
AC364 Eje Alemán / rectangular, h= 20 mm	MA036450
AC365 Eje Alemán / rectangular, h= 25 mm	MA036550
AC366 Eje Alemán / rectangular, h= 30 mm	MA036650
AC115 Brazo inferior reversible. Para eje Italiano / cuadrado	MA011550
AC393 Brazo inferior reversible. Para eje Alemán / rectangular	MA039350
AC8 Pivote superior.	MA000850
AC375 Pivote superior de acero con casquillo autolubrificante	MA037550
AC583 Brazo inferior desplazado 36 mm. Entrada para eje Italiano / cuadrado. Carcasa en color plata.	MA058300
AC583 Brazo inferior desplazado 36 mm. Entrada para eje Italiano / cuadrado. Carcasa en color negro.	MA058330
AC392 Brazo inferior desplazado 36 mm. Entrada para eje Alemán / rectangular. Carcasa en color plata.	MA039200
AC392 Brazo inferior desplazado 36 mm. Entrada para eje Alemán / rectangular. Carcasa en color negro.	MA039230
AC384 Brazo superior desplazado 36mm. Carcasa en color plata.	MA038400
AC384 Brazo superior desplazado 36mm. Carcasa en color negro	MA038430
AC612 Compuesto sellador.	MA061250

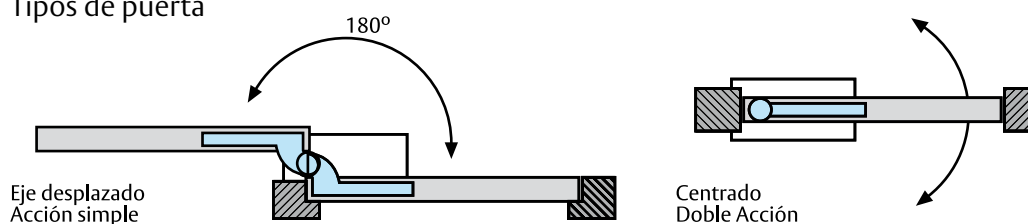
Elementos de instalación para puertas de vidrio



Para completar la instalación de una puerta de vidrio:

- Eje: el eje estándar es el PIC 150.
- Brazo inferior: dispone de acoplamiento para el eje PIC150. Si se desea acoplamiento para otro tipo de ejes, se fabricará bajo pedido.
- Brazo superior: dispone de acoplamiento para el punto de giro superior.
- Punto de giro superior: se instala en el marco y sirve de pivote alto para el giro de la puerta.
- Cierrapuertas CTSU o pivote de embutir al suelo PICE150. Página 53.

Tipos de puerta

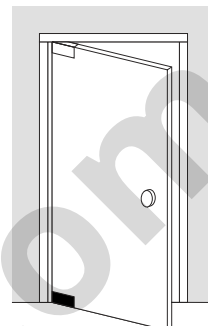
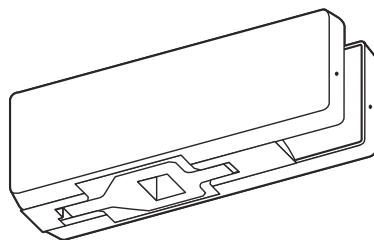


Brazos para puertas de vidrio

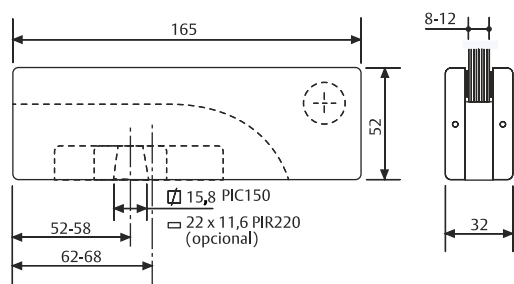
Brazos de eje centrado

BVI565V

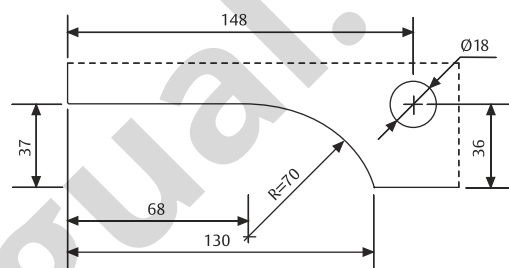
- » Brazo inferior para ejes serie PIC150.
- » Eje a 55 ó 65 mm, con regulación +/- 3 mm.
- » Opcional con hembra para ejes serie PIR220.
- » Espesor de vidrio de 8 a 12 mm.
- » Peso máximo puerta 80 Kgs.



Dimensiones



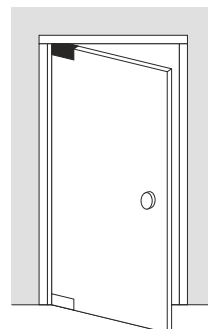
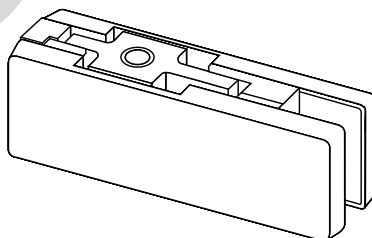
Mecanizado en Vidrio



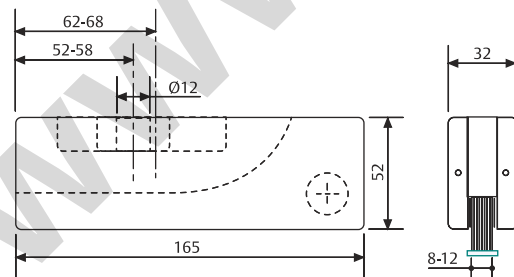
Referencia	Acabado	Mano	Tipo	Peso puerta Kgs
BVI565VIM	Inox. mate	-	Inferior	80
BVI565VIB	Inox. brillo	-	Inferior	80

BVS565V

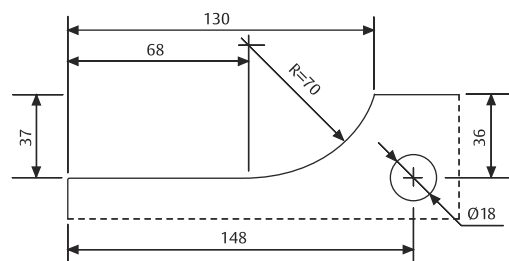
- » Brazo superior puerta vaivén.
- » Eje a 55 ó 65 mm, con regulación +/- 3 mm.



Dimensiones



Mecanizado en Vidrio



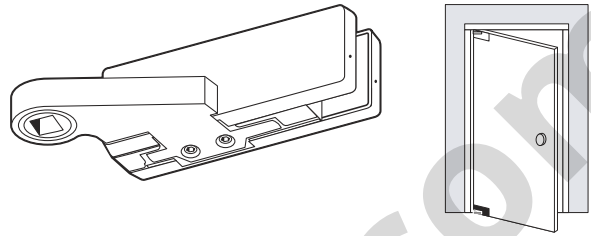
Referencia	Acabado	Mano	Tipo	Peso puerta Kgs
BVS565VIB	Inox. mate	-	Superior	80
BVS565VIM	Inox. brillo	-	Superior	80

Brazos para puertas de vidrio

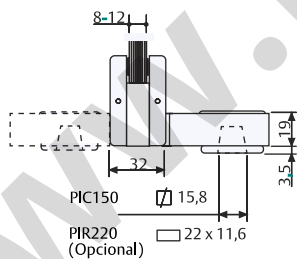
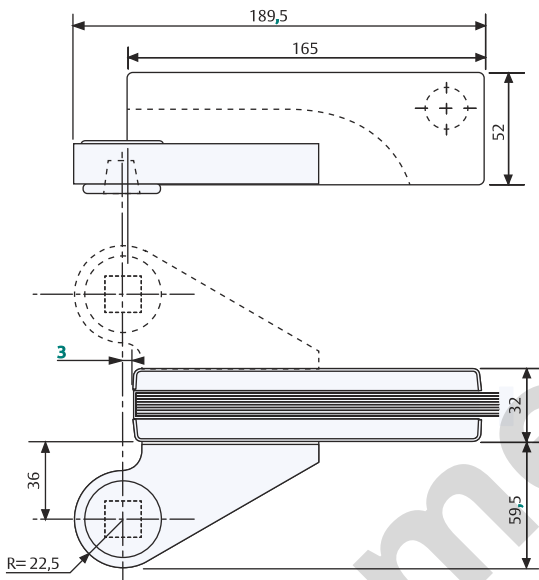
Brazos de eje desplazado

BVI360D/I

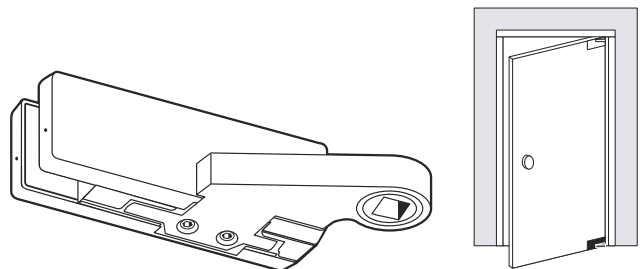
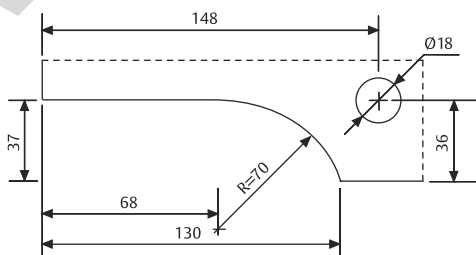
- » Brazo inferior para ejes serie PIC150.
- » Eje a 36mm.
- » Opcional con acoplamiento para ejes serie PIR220.
- » Para puertas de acción simple, permite de apertura de 180°.
- » Espesor de vidrio de 8 a 12mm.



Dimensiones



Mecanizado en Vidrio



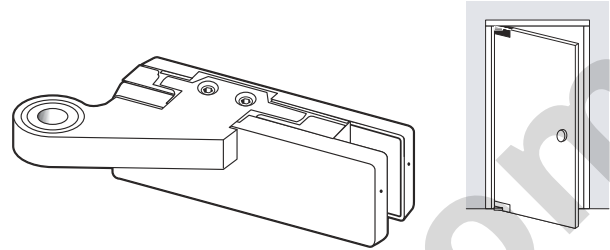
Referencia	Acabado	Mano	Tipo	Peso puerta Kgs
BVI360DIM	Inox. mate	Derecha	Inferior	80
BVI360DIB	Inox. brillo	Derecha	Inferior	80
BVI360IIM	Inox. mate	Izquierda	Inferior	80
BVI360IIB	Inox. brillo	Izquierda	Inferior	80

Brazos para puertas de vidrio

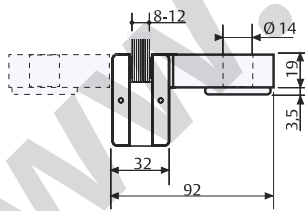
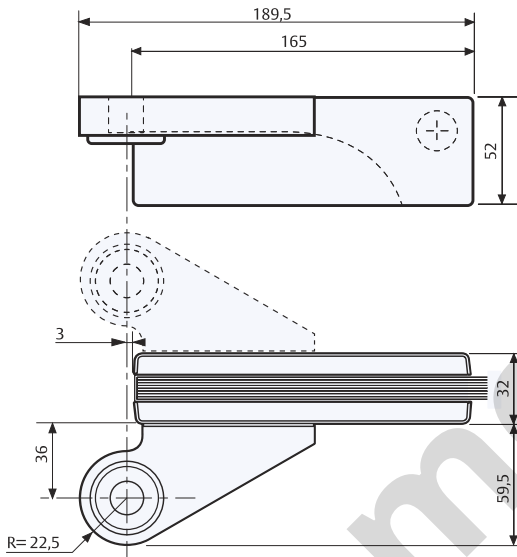
Brazos de eje desplazado

BVS360D/I

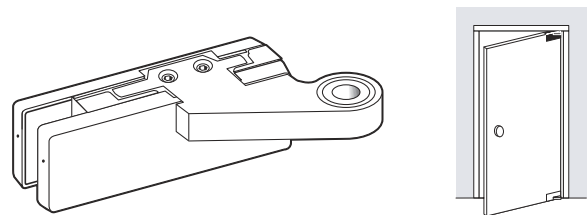
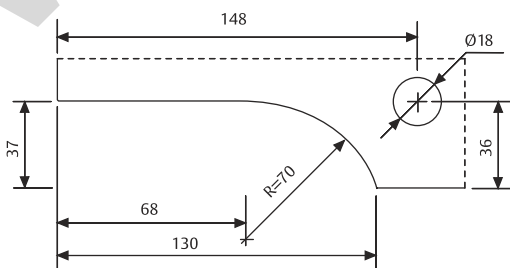
- » Brazo superior con eje desplazado.
- » Eje a 36mm.
- » Para puertas de acción simple, permite de apertura de 180°.
- » Espesor de vidrio de 8 a 12mm.



Dimensiones



Mecanizado en Vidrio



Referencia	Acabado	Mano	Tipo	Peso puerta Kgs
BVS360DIM	Inox. mate	Derecha	Superior	80
BVS360DIB	Inox. brillo	Derecha	Superior	80
BVS360IIM	Inox. mate	Izquierda	Superior	80
BVS360IIB	Inox. brillo	Izquierda	Superior	80

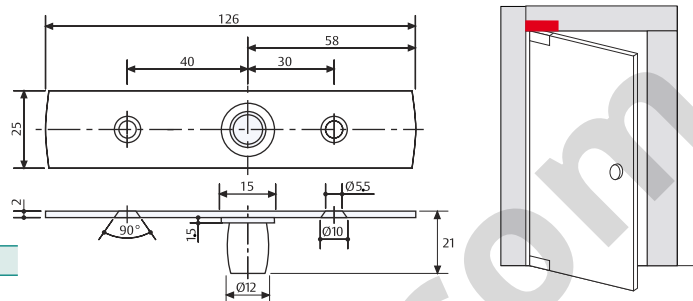
Pivotes superiores para puertas de vidrio

Brazos de eje centrado

PV1565V

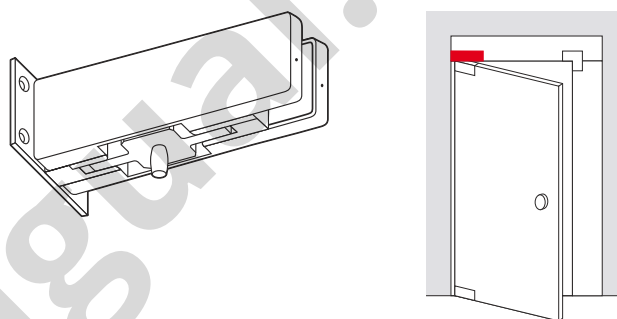
- » Pivote superior tipo1.
- » Compatible con brazo superior BVS565V y BVS100V.
- » Acabados: CB

Referencia	Acabado	Mano
PV1565VCB	Cromo brillo	-

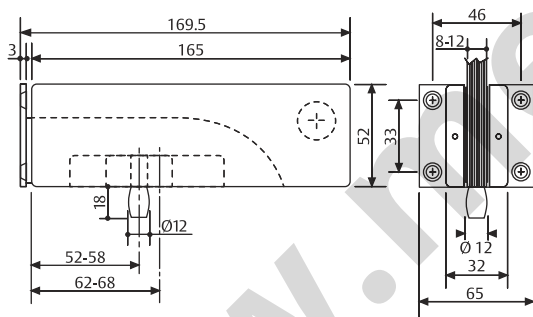


PV2565V

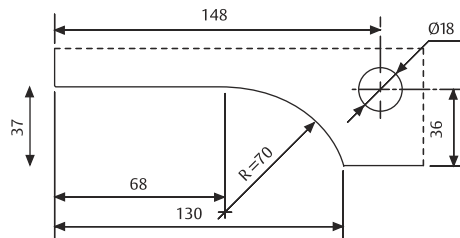
- » Pivote superior tipo2 con eje a 55-65mm.
- » Regulación de posición de eje +/- 3mm.
- » Compatible con brazo superior: BVS565V.



Dimensiones



Mecanizado en Vidrio



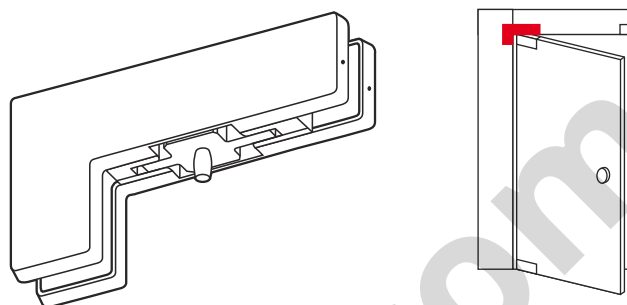
Referencia	Acabado	Mano
PV2565VIM	Inox. mate	-
PV2565VIB	Inox. brillo	-

Pivotes superiores para puertas de vidrio

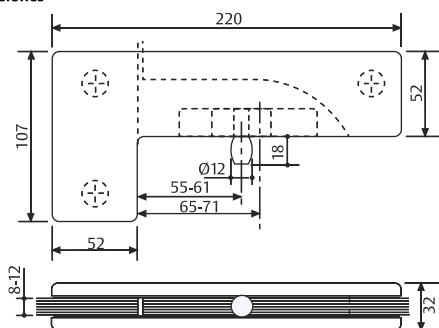
Brazos de eje centrado

PV3565V

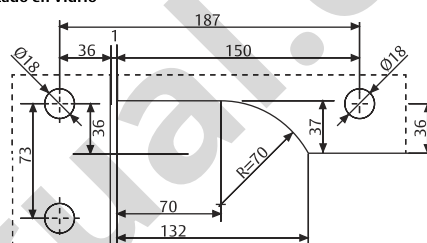
- » Pivote superior tipo3 con eje a 55-65mm.
- » Compatible con brazo superior: BVS565V.
- » Regulación de posición de eje + 6mm.



Dimensiones



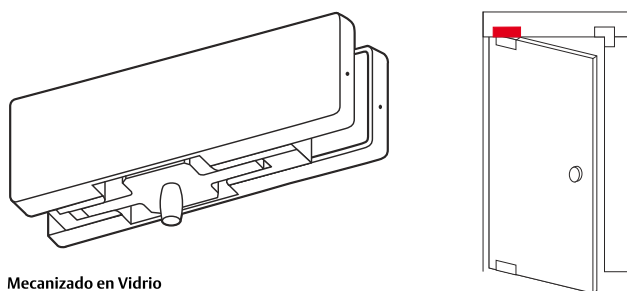
Mecanizado en Vidrio



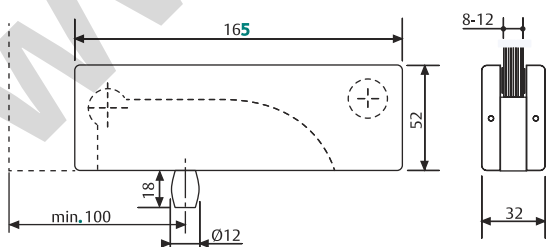
Referencia	Acabado	Mano
PV3565VIM	Inox. mate	-
PV3565VIB	Inox. brillo	-

PV4100V

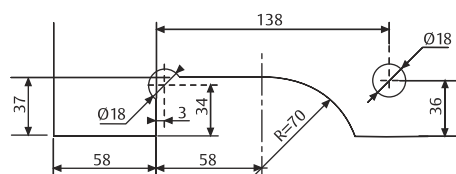
- » Pivote superior tipo4.
- » Distancia al borde de la puerta de 100mm mín.
- » Compatible con brazo superior: BVS100V.



Dimensiones



Mecanizado en Vidrio



Referencia	Acabado	Mano
PV4565VIM	Inox. mate	-
PV4565VIB	Inox. brillo	-

Operadores de puerta Obermatic

OBM505

OBM505 es el operador automático de gran nivel y potencia para cualquier tipo de puerta y ubicación. Ofrece control digital total en todo el recorrido de la puerta, tanto abriendo como cerrando y la más completa conectividad, con interacción directa entre varios OBM505.

Modos de funcionamiento

- » **AUTO:** La puerta actúa siguiendo los parámetros programados de velocidad de apertura y cierre, ángulo de apertura y tiempo de espera antes de cerrar, cada vez que recibe un impulso de apertura.
- » **MANUAL:** La puerta ignora los impulsos de apertura pero si se desea, iniciará un ciclo cuando alguien comience a abrirla manualmente.
- » **OPEN:** Abre la puerta y la deja indefinidamente abierta, hasta que se retorne a uno de los dos modos de funcionamiento anteriores.

La entrada específica de alarma de incendios prevalecerá sobre cualquiera que sea el modo de funcionamiento en ese momento pasando a actuar al modo preestablecido para estos casos.

Prestaciones adicionales

- » Presión extra para vencer burletes, tanto en el momento de cerrar como antes de abrir.
- » Puesta en marcha simplificada mediante potenciómetros.
- » Además se puede afinar a voluntad los puntos de control internos mediante software y cable de conexión USB a PC.

Compatible con

- » Cerraduras electromecánicas.
- » Cerraduras electromagnéticas series CEM y TESAMAG.
- » Detectores de movimiento, presión en el suelo, etc. sin más requisitos que un contacto normalmente abierto libre de tensión.
- » Sistemas de control de accesos TESA.
- » Sensores de seguridad anti-impacto SENSSEGINT y SENSSE-GEXT

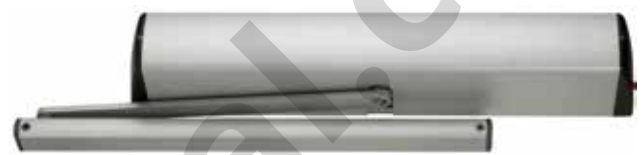
Características técnicas

- » Alimentación: 90-264 VAC 47/63 Hz; consumo 70 W.
- » Peso: 6,5 Kg.
- » Temperatura de funcionamiento: -15° C <-> 50° C
- » Entradas: Señal de apertura, señal de apertura con retardo, detector de seguridad, desbloqueo de cerradura. Alarma de incendios (Tanto NA como NC).
- » Salidas: Alimentación de dispositivos de detección (24 VDC; 0,5 A - pico 1A), Alimentación de dispositivos de detección (12 VDC; 1 A), relé de control de la cerradura.

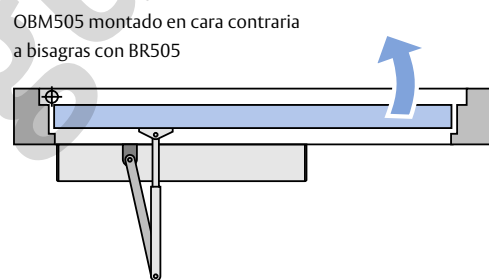
Modelo	Acabado	Descripción
OBM505	PL	Operador Obermatic OBM505
PLACA505	NE	Placa instalación OBM505 negro
BR505BL	Blanco	Brazo normal
BR505PL	Plata	Brazo normal
GD505BL	Blanco	Guía deslizante
GD505PL	Plata	Guía deslizante



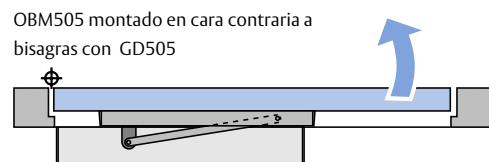
OBM505 con brazo BR505



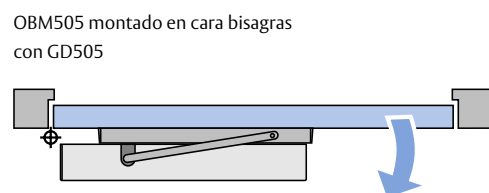
OBM505 con guía GD505



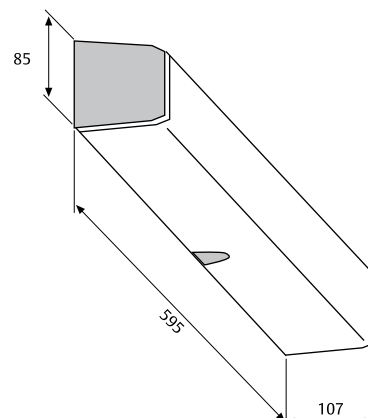
OBM505 montado en cara contraria a bisagras con BR505



OBM505 montado en cara contraria a bisagras con GD505



OBM505 montado en cara bisagras con GD505

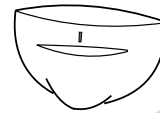


Accesorios Obermatic

Detectores de activación

Envía una señal a OBERMATIC para que inicie un ciclo de apertura.

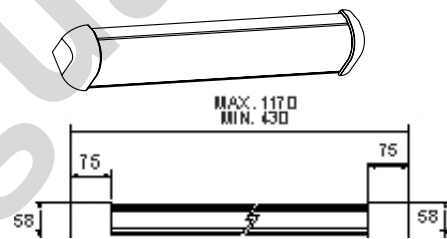
Modelo	Descripción
DETECMOVUD	Detector de movimiento



Detectores de seguridad

Se instalan sobre la hoja de la puerta y envían una señal a OBERMATIC para que detenga la puerta si detecta cualquier obstáculo o persona en su recorrido.

Modelo	Descripción
SENSEGINT	Sensor de seguridad interior
SENSEGEXT	Sensor de seguridad exterior



TM1S - TM1E

Sincronizador

Módulo sincronizador de señales. Dispone de dos entradas y dos salidas, los potenciómetros permiten controlar el retardo y duración de las señales de salida.

Modelo	Descripción
OBMSINC	Módulo de sincronización





ASSA ABLOY

Talleres de Escoriaza, S.A.U.
Barrio Ventas, 35 • E-20305 Irun • SPAIN
Tel.: +34 943 669 100 • Fax: +34 943 622 189
www.tesa.es

ASSA ABLOY is the global leader in door opening solutions,
dedicated to satisfying end-user needs for security, safety and convenience

Equipamiento para Vías de Escape



ASSA ABLOY



Dispositivos antipánico para una evacuación segura



Los edificios públicos y en general la mayoría de locales industriales, administrativos y comerciales están actualmente confrontados a dos graves problemas: la seguridad de bienes y la seguridad de personas.

TESA ofrece diferentes soluciones para equipar las vías de escape, permitiendo una evacuación segura y efectiva en situaciones de pánico o de emergencia. La gama de productos de **TESA** está certificada por laboratorios independientes que responden a las exigencias fijadas por la Normativa Europea.

¿Qué ofrecen los dispositivos antipánico de TESA al mercado?

Son productos certificados de acuerdo a la normativa más exigente. Con amplitud de gama, desde productos técnicos de precio competitivo hasta soluciones electromecánicas acordes con las últimas tendencias de diseño.

Y con integración total con la gama de cerraduras, cilindros, y manillas de TESA.



Soluciones integrales

TESA ha trabajado en esta línea para que los dispositivos antipánico puedan instalarse conjuntamente con control de accesos y cerraduras electromecánicas entre otros dispositivos, y de esta manera incrementar la seguridad de bienes. Nuestros dispositivos antipánico pueden ser parte de soluciones electromecánicas integrales, para aquellos casos en los que tan importante como permitir la evacuación en situaciones de pánico pueda resultar restringir el acceso a dicho local.



Seguridad de personas

La seguridad de las personas y de los bienes son objetivos primordiales en las fases de desarrollo y fabricación, buscando un proceso estable que garantice un producto seguro y controlado. Los materiales utilizados son acordes a las exigencias de uso que se van a solicitar a estos dispositivos antipánico.

En el diseño se tiene en cuenta que su uso debe permitir abrir una puerta en cualquier momento, con un mínimo esfuerzo (niños, ancianos, incapacitados...) y sin conocimiento previo del dispositivo, sin que sea necesario utilizar una llave o cualquier otro objeto.



Amplitud de gama

TESA dispone de una amplia gama de dispositivos antipánico, con distintas variantes ofreciendo al cliente siempre el producto más acorde a sus necesidades. Según el modo de operación, TESA ofrece dispositivos antipánico operados mediante barra de empuje o mediante barra de deslizamiento, con posibilidad de micro interruptor, motorización, dispositivos antipánico para discapacitados, productos con cerraderos de suelo embutidos para facilitar el paso de camillas y sillas de ruedas en centros hospitalarios, dispositivos con 1, 2 ó 3 puntos de anclaje, dispositivos para cerraduras de embutir, dispositivos de sobreponer, dispositivos aptos para puertas RF, ...



Dispositivos antipánico y dispositivos de emergencia

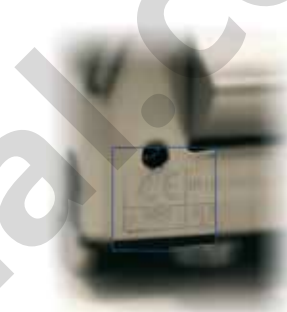
Quando se produce un incendio en el interior de un edificio, no es normalmente el propio fuego el que se cobra vidas humanas, sino el humo y, sobre todo, el pánico que este fuego provoca, por lo que es importante contar siempre con un número suficiente de vías de escape.

La Comisión Europea ha publicado las Normas Armonizadas correspondientes a los Dispositivos Antipánico (EN1125) y de Emergencia (EN179). Los requisitos de comportamiento incluidos en la **UNE EN1125**, tienen como finalidad principal el permitir una evacuación segura y efectiva por una puerta, con un mínimo esfuerzo para personas no familiarizadas con dicha puerta. La norma **UNE EN179** cubre aquellos dispositivos que son utilizados en situaciones de emergencia donde la gente que ha de ser evacuada está familiarizada con la puerta por donde se efectúa la evacuación.



Marcado CE

El Reglamento Europeo de Productos de la Construcción Nº 305/211 establece que todos los productos utilizados para puertas montadas sobre las salidas de seguridad tienen que llevar la marca **CE** con el fin de garantizar la seguridad de los usuarios. Por todo ello, todos los dispositivos antipánico **TESA** están certificados, y cumpliendo además con estándares superiores a los que la norma exige como mínimos.



Garantías TESA

Nuestros dispositivos antipánico están fabricados bajo marca de calidad **N** de **AENOR**. Los productos fabricados acorde a la marca "N" son periódicamente controlados y aleatoriamente ensayados según el Reglamento particular de la marca y conforme a lo dispuesto en la EN1125 o EN179, bajo la supervisión de AENOR en un laboratorio reconocido por dicha entidad y acreditado en el ENAC.

Indice

Contenido

Dispositivos antipánico de empuje	6	Modelo de embutir de una hoja. LITE1E	41
Serie Universal	6	Modelo de embutir de dos hojas	42
Clasificaciones CE para la serie Universal	7	Dispositivos antipánico de deslizamiento	
Modelo Sobreponer: 1910	8	Serie Quick	43
Modelo Especial: 191E	9	Modelo de sobreponer QUICK1S	44
Modelo Sobreponer: 1920	9	Modelo de sobreponer QUICK3S	45
Modelo Sobreponer: 1930	10	Modelo de sobreponer QUICK3SL	45
Modelo Sobreponer: 1950	11	Modelo Sobreponer QUICK20	46
Modelo Sobreponer: 195L	12	Modelo de embutir de una hoja QUICK1E	47
Modelo de embutir de una hoja	13	Accionamientos exteriores para Lite y Quick	48
Modelo de embutir de dos hojas	14	Accionamiento exterior de sobreponer	48
Accionamientos exteriores para serie Universal	15	Accionamiento exterior de embutir	49
Accionamiento exterior de sobreponer	15	Accesorios Serie Lite y Quick	50
Accionamiento exterior de embutir	16	Dispositivo antipánico para discapacitados	51
Accesorios para serie Universal	17	Modelo de empuje (tipo A) 191D / 193D	51
Cerraderos eléctricos de sobreponer	18	Accionamiento exterior de sobreponer	52
Opciones Gama Universal	18	Modelo de deslizamiento (tipo B) TOP1D / TOP2D	53
Dispositivos antipánico de embutir	19	Accionamiento exterior para modelos de sobreponer (TOP1D y TOP2D)	54
Serie Global	19	Modelo de empuje (tipo A) LITE1D / LITE3D	55
Dispositivos antipánico de deslizamiento	23	Modelo de deslizamiento (tipo B) QUICK1D / QUICK3D	56
Serie TOP	23	Accionamiento exterior de embutir	57
Clasificaciones CE para la serie TOP	24	Pulsador de emergencia	58
Modelo de sobreponer. TOP1S	25	Pulsador de 1 / 2 puntos. Serie Universal	58
Modelo de sobreponer. TOP3S	26	Accionamiento exterior	59
Modelo de sobreponer. TOP20	27	Dispositivo para salidas de emergencia	60
Modelo de embutir de una hoja	28	Pulsador de 1 / 2 / 3 puntos sobreponer	60
Modelo de embutir de dos hojas	29	Pulsador de embutir	60
Dispositivos antipánico motorizado	30	Accionamiento exterior de embutir	61
Serie TOP de sobreponer	30		
Modelo de sobreponer. TOPM1S y TOPM3S	31		
Accionamientos exteriores para serie TOP	32		
Accionamiento exterior sobreponer	32		
Accionamiento exterior embutir	33		
Accesorios para serie TOP	34		
Cerraderos eléctricos de sobreponer	34		
Opciones Gama TOP	34		
Dispositivo antipánico. Serie Quick y Lite	35		
Serie Quick y Lite	36		
Clasificaciones CE para la serie Quick y Lite	36		
Dispositivo antipánico de empuje. Serie Lite	37		
Modelo de sobreponer. LITE1S	37		
Modelo de sobreponer. LITE3S	38		
Modelo de sobreponer. LITE3SL	39		
Modelo Sobreponer: LITE20	40		

Dispositivos antipánico de empuje

Serie Universal

La variedad de funciones que presenta esta serie permite dar soluciones para cualquier montaje, tanto en puertas de una hoja como de dos hojas. Todos los modelos presentan las siguientes características:

- » Muy fácil reversibilidad.
- » Aplicables a puertas cortafuego.
- » Accionamiento exterior mediante:
 - Manilla modular: utiliza un bombillo perfil europeo de 30 x 10 mm que permite su instalación en cualquier espesor de puerta.
 - Manilla Sena: utiliza un bombillo regulable para puertas de 32 a 80 mm de espesor.
- » Soportes estrechos para perfiles de reducidas dimensiones.
- » Posibilidad de incorporar un micro interruptor.
- » Fácil de instalar gracias a:
 - La regulación de 40 mm de las fallebas verticales.
 - La posibilidad de cortar la barra horizontal a la medida de cualquier ancho de puerta.
- » Opcionalmente, está disponible la función PASO para los modelos 1910, 1930 y 1950. Esta función PASO no es válida para puertas RF.
- » Acabado estándar:
 - Soportes, fallebas y reenvíos en NEGRO (RAL 9005 mate).
 - Barra activa en VERDE (RAL 6002).
 - Posibilidad de otras combinaciones de acabado bajo pedido:

Soportes, reenvíos y fallebas	Barra horizontal							
	P	V	R	N	C	I	LT	B
N		•	•	•	•	•		
S					•	•		
I						•		
P	•							
LT							•	
B								•

N: negro (RAL 9005)
 V: verde (RAL 6002)
 R: rojo (RAL 3000)
 P: gris (RAL 9006)
 B: blanco (RAL 9010)

S: satinado (níquel mate)
 LT: latonado
 C: cromo
 I: inox (AISI304)

Ejemplo de acabados:
 NV: negro - verde
 II: inox - inox
 LT: latonado - latonado
 ...



Soportes estrechos



Regulación



Reversibilidad

Dispositivos antipánico de empuje

Clasificaciones CE para la serie Universal

CLASIFICACIÓN	Grado	Descripción
1º. Categoría de uso	3	Elevada frecuencia de uso
2º. Durabilidad	6 – 7	(6) 100.000 – (7) 200.000 ciclos
3º. Masa de la puerta	5 – 6 – 7	(5) ≤100Kg – (6) ≤200Kg – (7) >200Kg
4º. Válido para uso en puertas cortafuego/ cortahumos	0 – A – B	(0) No válido para su uso en puertas cortafuego/cortahumo –(A) Válido para su uso en puertas cortahumo – (B) Válido para su uso en puertas cortafuego y cortahumo.
5º. Seguridad de personas	1	Solo requiere un único grado de seguridad (grado 1). Todos los dispositivos antipánico tienen una función crítica en cuanto lo que a seguridad de personas se refiere, por tanto solo el grado máximo es admisible por esta norma.
6º. Resistencia a la corrosión	3 – 4	(3) ≤96h – (4) ≤240h
7º. Seguridad de bienes	2	Solo requiere de un único grado de seguridad (grado 2)
8º. Proyección de la barra horizontal	1 – 2	(1) ≤150mm – (2) ≤100mm
9º. Tipo de operación de la barra horizontal	A - B	(A) Empuje – (B) Deslizamiento
10º. Campo de aplicación	A – B - C	(A) Puertas de una hoja, puertas de doble hoja: hoja activa o pasiva – (B) Solo puerta de una hoja – (C) Puerta de doble hoja, solo hoja inactiva.

MODELO	Categoría de uso	Durabilidad	Masa de la puerta	Válido puertas cortafuego	Seguridad de personas	Resistencia a la corrosión	Seguridad de bienes	Proyección de la barra horizontal	Tipo de operación barra horizontal	Campo de aplicación
1910	3	7	6	B	1	3	2	2	A	A
1910E	3	7	6	B	1	3	2	2	A	A
1920	3	7	6	B	1	3	2	2	A	A
1930	3	7	6	B	1	3	2	2	A	A
1950	3	7	6	B	1	3	2	2	A	A
195L	3	7	6	B	1	3	2	2	A	A
1970+2035T	3	7	6	B	1	3	2	2	A	A
1970+2037F	3	7	6	B	1	3	2	2	A	A
1970+4039T	3	7	6	B	1	3	2	2	A	A
1970+CF60	3	7	6	B	1	3	2	2	A	A
1970+CF32	3	7	6	B	1	3	2	2	A	C
1970+2240BA	3	6	6	0	1	3	2	2	A	B
1970+2230PA	3	6	6	0	1	3	2	2	A	B
1910 DC	3	7	6	B	1	3	2	2	A	A
1930 DC	3	7	6	B	1	3	2	2	A	A
1950 DC	3	7	6	B	1	3	2	2	A	A

Dispositivos antipánico de empuje

Modelo Sobreponer: 1910

Dispositivo de sobreponer con un punto lateral de cierre. Pica-
 porte de acero, basculante.
 Accionamiento exterior. Consultar tabla a pie de página.
 Certificación EN 1125:

3 7 6 B 1 3 2 2 A A

El embalaje incluye:

- » 1 soporte principal y otro secundario.
- » 1 barra horizontal ovalada de 900 mm.
- » 1 bolsa de accesorios con cerradero, cuadradillo y tornillos de sujeción.
- » Hojas de instrucciones y plantilla de instalación.

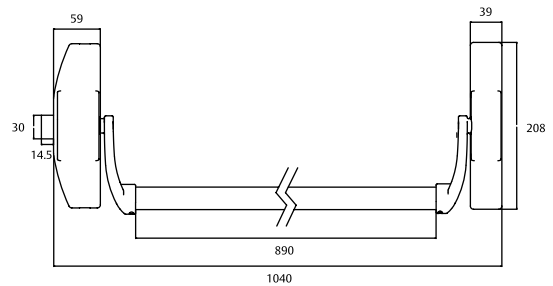
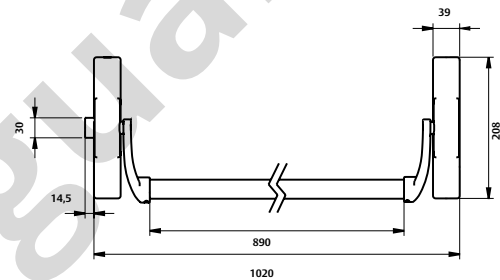


1910 acabado inox.



Modelo	Longitud barra	Cuadradillo mm	Acabado soportes	Acabado barra	Referencia
1910	900	8	Negro	Verde	1910908NV
1910	900	8	Negro	Negro	1910908NN
1910	900	8	Negro	Rojo	1910908NR
1910	900	8	Negro	Cromado	1910908NC
1910	900	8	Negro	Inox	1910908NI
1910	900	8	Satinado	Cromado	1910908SC
1910	900	8	Satinado	Inox	1910908SI
1910	900	8	Inox	Inox	1910908II
1910	900	8	Gris	Gris	1910908PP
1910	900	8	Latonado	Latonado	1910908LT

Remarcados: servicio "Express 5".



Modelo Especial: 191E

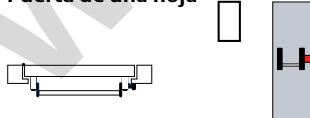
- » Modelo sobreponer 1 punto cofre ancho

Modelo	Longitud barra	Cuadradillo mm	Acabado soportes*	Acabado barra	Referencia
191E	900	8	Negro	Verde	191E908NV
191E	900	8	Negro	Negro	191E908NN
191E	900	8	Negro	Rojo	191E908NR

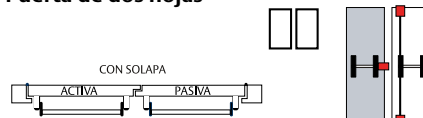
* Posibilidad de acabados según tabla de página 6, excepto INOX

Configuración

Puerta de una hoja



Puerta de dos hojas



Configuración válida para los modelos 1910 y 191E

Accionamiento exterior	Escudo ciego	Escudo bocallave	Manilla con bocallave	Manilla ciega	Pomo tirador con bocallave	Manilla modular
Sin apertura exterior	•					
Puerta de paso				•		•
Condena con cilindro	Apertura con manilla/pomo giratorio		•			•
	Apertura con sistema de llave cautiva					• (1)
Apertura con llave			•		•	

(1) Requiere condonar el accionamiento exterior para extraer la llave

Dispositivos antipánico de empuje

Modelo Sobreponer: 1920

Dispositivo de sobreponer con dos puntos de cierre, alto y bajo, de bulón.

Accionamiento exterior. Consultar tabla a pie de página.

Certificación EN 1125:

3 7 6 B 1 3 2 2 A A

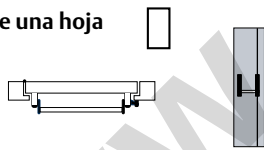
El embalaje incluye:

- » 1 soporte principal y otro secundario.
- » 2 reenvíos para los puntos de cierre altos y bajos.
- » 1 barra horizontal ovalada de 900 mm.
- » 2 fallebas de 930 mm.
- » 1 bolsa de accesorios con cerraderos -alto y bajo-, cuadradillo, tornillos de sujeción y dos guías de falleba.
- » Hojas de instrucciones y plantilla de instalación.

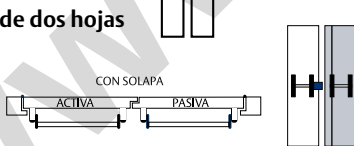
Modelo	Longitud barra	Cuadradillo mm	Acabado soportes	Acabado barra	Referencia
1920	900	8	Negro	Verde	1920908NV
1920	900	8	Negro	Negro	1920908NN
1920	900	8	Negro	Rojo	1920908NR
1920	900	8	Negro	Cromado	1920908NC
1920	900	8	Negro	Inox	1920908NI
1920	900	8	Satinado	Cromado	1920908SC
1920	900	8	Satinado	Inox	1920908SI
1920	900	8	Inox	Inox	1920908II
1920	900	8	Gris	Gris	1920908PP
1920	900	8	Latonado	Latonado	1920908LT

Configuración

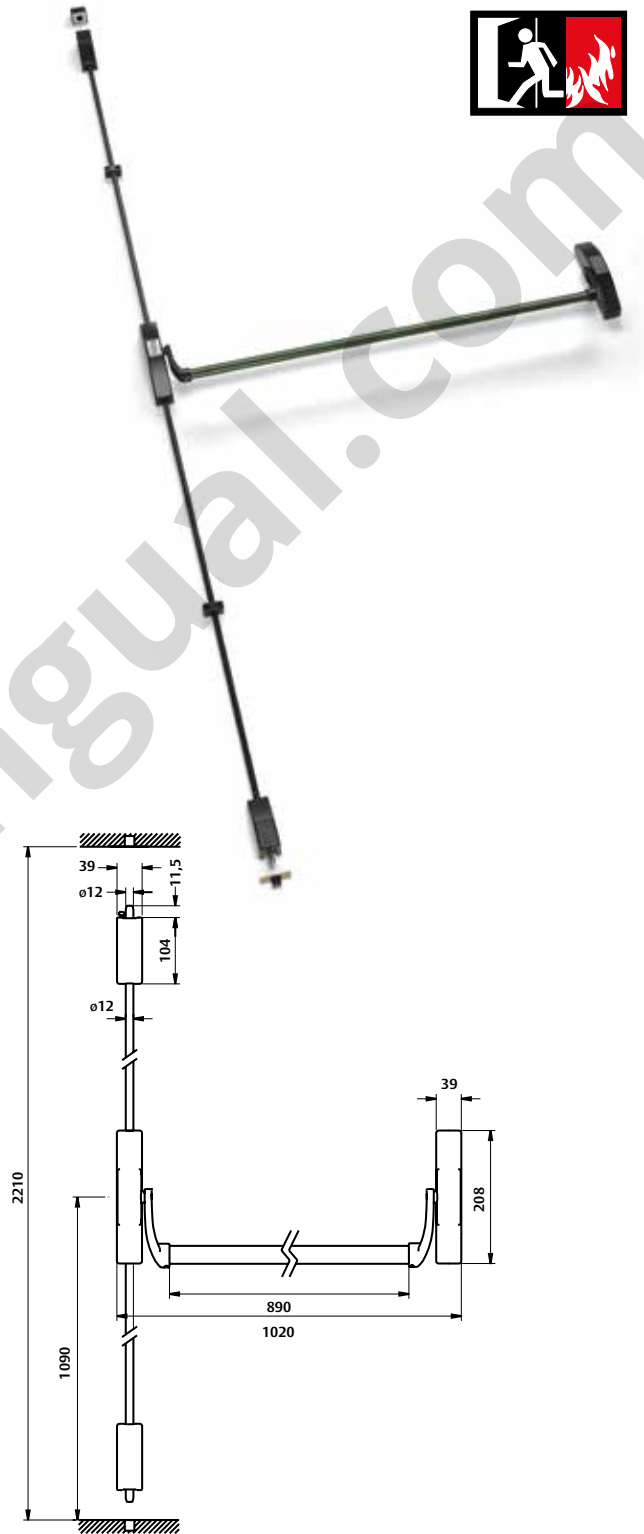
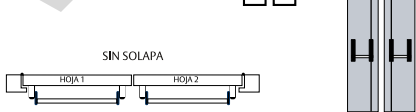
Puerta de una hoja



Puerta de dos hojas



Puerta de dos hojas



Accionamiento exterior	Escudo ciego	Escudo bocallave*	Manilla con bocallave*	Manilla ciega	Pomo tirador con bocallave*	Manilla modular
Sin apertura exterior	•					
Puerta de paso				•		•
Condena con cilindro		Apertura con manilla/pomo giratorio				•
		Apertura con sistema de llave cautiva				• (1)

(1) Requiere condonar el accionamiento exterior para extraer la llave *NOTA: no tiene alojamiento para el cilindro

Dispositivos antipánico de empuje

Modelo Sobreponer: 1930

Dispositivo de sobreponer con dos puntos, alto y bajo, de cierre.
Picaportes de acero, basculantes.

Altura estándar: 2210mm.

Accionamiento exterior. Consultar tabla a pie de página.

Certificación EN 1125:

3 7 6 B 1 3 2 2 A A

El embalaje incluye:

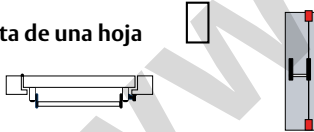
- » 1 soporte principal y otro secundario.
- » 2 reenvíos para los puntos de cierre altos y bajos.
- » 1 barra horizontal ovalada de 900 mm.
- » 2 fallebas de 930 mm.
- » 1 bolsa de accesorios con cerraderos -alto y bajo-, cuadradillo, tornillos de sujeción y dos guías de falleba.
- » Hojas de instrucciones y plantilla de instalación.

Modelo	Longitud barra	Cuadradillo mm	Acabado soportes	Acabado barra	Referencia
1930	900	8	Negro	Verde	1930908NV
1930	900	8	Negro	Negro	1930908NN
1930	900	8	Negro	Rojo	1930908NR
1930	900	8	Negro	Cromado	1930908NC
1930	900	8	Negro	Inox	1930908NI
1930	900	8	Satinado	Cromado	1930908SC
1930	900	8	Satinado	Inox	1930908SI
1930	900	8	Inox	Inox	1930908II
1930	900	8	Gris	Gris	1930908PP
1930	900	8	Latonado	Latonado	1930908LT

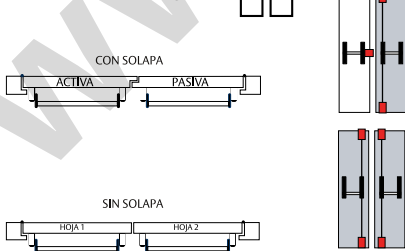
Remarcados: servicio "Express 5".

Configuración

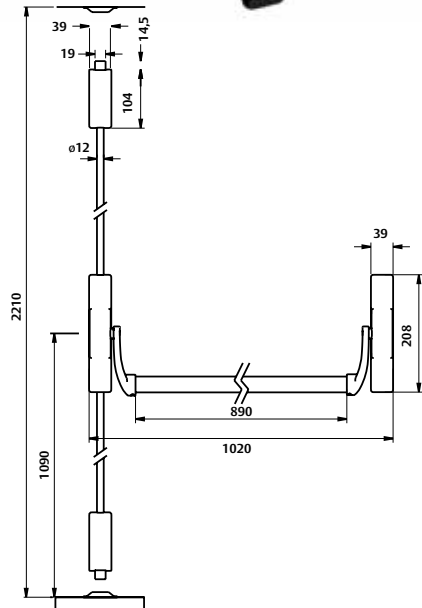
Puerta de una hoja



Puerta de dos hojas



1930 acabado satinado inox.



Accionamiento exterior	Escudo ciego	Escudo bocallave	Manilla con bocallave	Manilla ciega	Pomo tirador con bocallave	Manilla modular
Sin apertura exterior	•					
Puerta de paso				•		•
Condena con cilindro			•			•
			Apertura con manilla/pomo giratorio			•
			Apertura con sistema de llave cautiva			• (1)

(1) Requiere condonar el accionamiento exterior para extraer la llave

Dispositivos antipánico de empuje

Modelo Sobreponer: 1950

Dispositivo de sobreponer con tres puntos de cierre, alto, bajo -vertical- y central. Picaportes de acero, basculantes.

Altura estándar: 2210mm. Accionamiento exterior. Consultar tabla a pie de página.

Certificación EN 1125:

3 7 6 B 1 3 2 2 A A

El embalaje incluye:

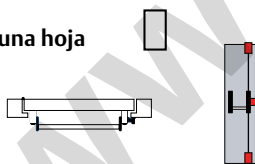
- » 1 soporte principal y otro secundario.
- » 2 reenvíos para los puntos de cierre altos y bajos.
- » 1 barra horizontal ovalada de 900 mm.
- » 2 fallebas de 930 mm.
- » 1 bolsa de accesorios con cerraderos -alto, central y bajo-cuadrado, tornillos de sujeción y dos guías de falleba.
- » Hojas de instrucciones y plantilla de instalación.

Modelo	Longitud barra	Cuadrado mm	Acabado soportes	Acabado barra	Referencia
1950	900	8	Negro	Verde	1950908NV
1950	900	8	Negro	Negro	1950908NN
1950	900	8	Negro	Rojo	1950908NR
1950	900	8	Negro	Cromado	1950908NC
1950	900	8	Negro	Inox	1950908NI
1950	900	8	Satinado	Cromado	1950908SC
1950	900	8	Satinado	Inox	1950908SI
1950	900	8	Inox	Inox	1950908II
1950	900	8	Gris	Gris	1950908PP
1950	900	8	Latonado	Latonado	1950908LT

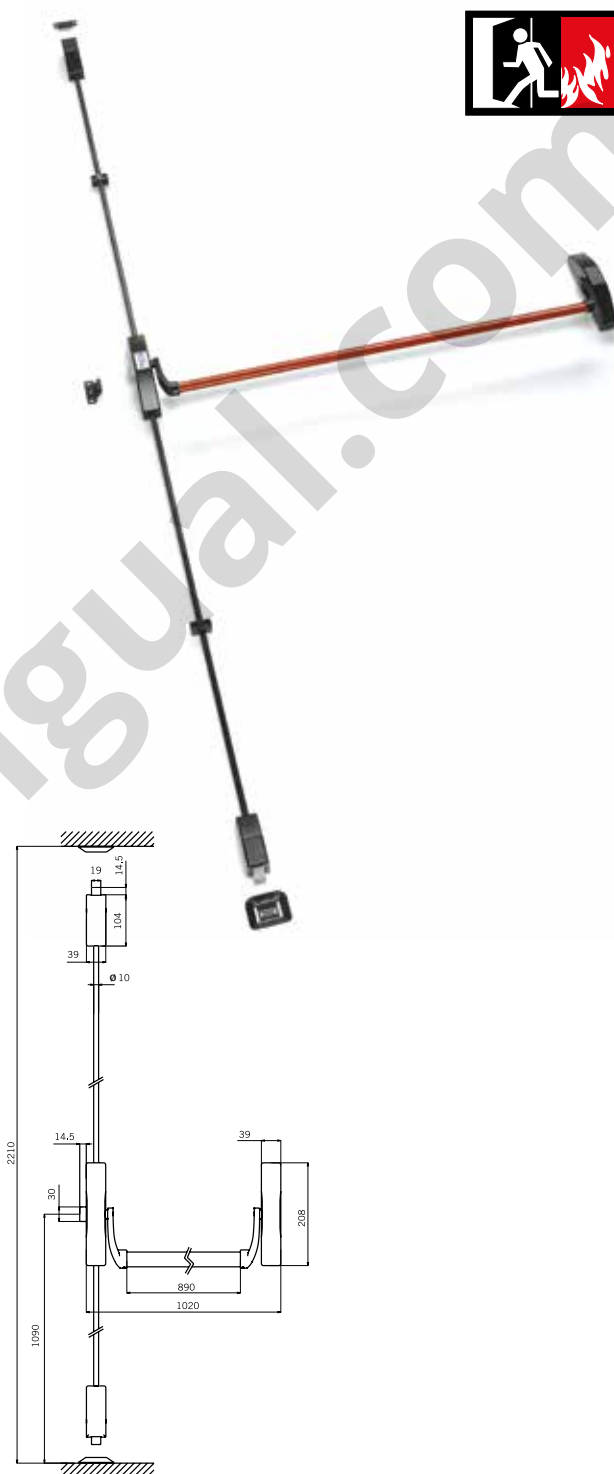
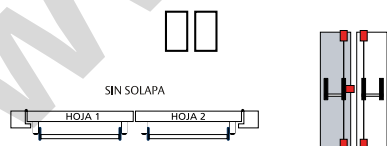
Remarcados: servicio "Express 5".

Configuración

Puerta de una hoja



Puerta de dos hojas



Accionamiento exterior	Escudo ciego	Escudo bocallave	Manilla con bocallave	Manilla ciega	Pomo tirador con bocallave	Manilla modular
Sin apertura exterior	•					
Puerta de paso				•		•
Condena con cilindro		Apertura con manilla/pomo giratorio	•			•
		Apertura con sistema de llave cautiva				• (1)

(1) Requiere condonar el accionamiento exterior para extraer la llave

Dispositivos antipánico de empuje

Modelo Sobreponer: 195L

Dispositivo de sobreponer con tres puntos laterales de cierre, alto, bajo y central. Picaportes de acero, basculantes.

Altura estándar: 2210mm. Accionamiento exterior. Consultar tabla a pie de página.

Certificación EN 1125:

3 7 6 B 1 3 2 2 A A

El embalaje incluye:

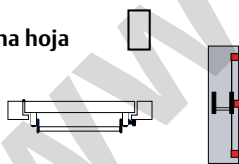
- » 1 soporte principal y otro secundario.
- » 2 reenvíos para los puntos de cierre altos y bajos laterales.
- » 1 barra horizontal ovalada de 900 mm.
- » 2 fallebas de 930 mm.
- » 1 bolsa de accesorios con cerraderos -alto, central y bajo-cuadrado, tornillos de sujeción y dos guías de falleba.
- » Hojas de instrucciones y plantilla de instalación.

Modelo	Longitud barra	Cuadrado mm	Acabado soportes	Acabado barra	Referencia
195L	900	8	Negro	Verde	195L908NV
195L	900	8	Negro	Negro	195L908NN
195L	900	8	Negro	Rojo	195L908NR
195L	900	8	Negro	Cromado	195L908NC
195L	900	8	Negro	Inox	195L908NI
195L	900	8	Satinado	Cromado	195L908SC
195L	900	8	Satinado	Inox	195L908SI
195L	900	8	Gris	Gris	195L908PP
195L	900	8	Latonado	Latonado	195L908LT

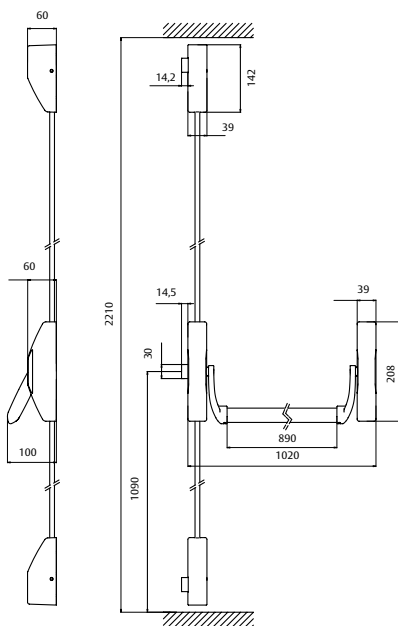
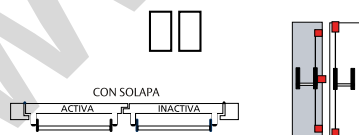
* Posibilidad de acabados según tabla de página 6, excepto INOX

Configuración

Puerta de una hoja



Puerta de dos hojas



Accionamiento exterior	Escudo ciego	Escudo bocallave	Manilla con bocallave	Manilla ciega	Pomo tirador con bocallave	Manilla modular
Sin apertura exterior	•					
Puerta de paso				•		•
Condena con cilindro		Apertura con manilla/pomo giratorio	•			•
		Apertura con sistema de llave cautiva				• (1)

(1) Requiere condonar el accionamiento exterior para extraer la llave

Dispositivos antipánico de empuje

Modelo de embutir de una hoja

Certificado EN 1125 de los dos conjuntos 1970 + CF60, 1970 + 2035T/ 4039T/ 2037F y 19709G9 + 2230PA / 2240BA.

3 7 6 B/0* 1 3 2 2 A A/B**

* B: APTO para su instalación en puertas cortafuego CF60 – 2035T – 2037F – 4039T

* 0: NO APTO para su instalación en puertas cortafuego 2240BA – 2230PA

** A: CF60 – 2035T – 2037F – 4039T

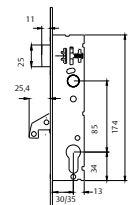
** B: 2240BA – 2230PA

1. Barra antipánico

El embalaje incluye:

- » 1 barra horizontal ovalada de 900 mm de longitud
- » 1 soporte principal y 1 soporte auxiliar
- » 1 placa interior Ref. E1971INNE para colocar únicamente con cerraduras de la serie CF60
- » Instrucciones de montaje y plantilla de instalación
- » 1 bolsa de accesorios:
 - Tornillos de sujeción
 - Embellecedor de plástico (para colocar con la placa interior)
 - Cuadradillos:
- Barra con NUECA de 8 mm:
 - » Doble cuadradillo de 8-8 / 8-8 atornillado.
- Barra con NUECA de 9 mm:
 - » Doble cuadradillo de 9-9 / 9-9 atornillado.

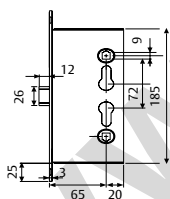
2. Cerraduras



2240BA. Monopunto. Nueca de 8. Indicar mano.

2230PA. Multipunto. Nueca de 8. Indicar mano.

Solución válida para puertas de una hoja.

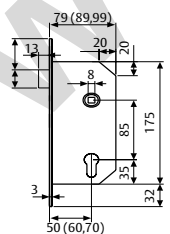


CF60. Nueca de 9. Reversible.

2035T. Nueca de 8. Indicar mano. Sin cilindro, para puertas de paso.

2037F. Nueca de 8. Reversible. Cilindro para condensa y descondensa de nueca exterior.

4039T. Nueca de 8. Indicar mano. Cilindro para accionamiento exterior de picaporte.



3. Accionamiento exterior

Dependiendo del tipo de cerradura hay que seleccionar el modelo de accionamiento exterior. Disponemos de dos opciones una válida para la cerradura CF60 y otra para las cerraduras 2035T, 2037F, 4039T, 2230BA y 2240PA.

Giro de nueca estándar (CF60, 2035T, 2037F y 4039T).

Modelo	Longitud barra	Cuadradillo mm	Acabado soportes	Acabado barra	Referencia
1970	900	8	Negro	Verde	1970908NV
1970	900	8	Negro	Negro	1970908NN
1970	900	8	Negro	Rojo	1970908NR
1970	900	8	Negro	Cromado	1970908NC
1970	900	8	Negro	Inox	1970908NI
1970	900	8	Satinado	Cromado	1970908SC
1970	900	8	Satinado	Inox	1970908SI
1970	900	8	Inox	Inox	1970908II
1970	900	8	Gris	Gris	1970908PP
1970	900	8	Latonado	Latonado	1970908LT

Remarcados: servicio "Express 5".

Giro de nueca 45° (2230BA Y 2240PA).

Modelo	Longitud barra	Cuadradillo mm	Acabado soportes	Acabado barra	Referencia
1970	900	9	Negro	Verde	19709G9NV
1970	900	9	Negro	Negro	19709G9NN
1970	900	9	Negro	Rojo	19709G9NR

4. Cilindros

Se puede emplear cualquier gama de cilindros TESA, facilitando, de esta forma, el amaestramiento. La medida del mismo vendrá dada por el espesor de la puerta y la posición de la cerradura.

5. Cuadradillos

Cada barra 1970 incluye:

Barra con NUECA de 8 mm:

- » Doble cuadradillo de 8-8 / 8-8 atornillado. Ref. CD2030S8M

Barra con NUECA de 9 mm:

- » Doble cuadradillo de 9-9 / 9-9 atornillado. Ref. CD9X559X67

Dispositivos antipánico de empuje

Modelo de embutir de dos hojas

Certificado EN 1125 del conjunto 1970 + CF32/2032F

3 7 6 B 1 3 2 2 A C

Hoja activa

Utilizar una barra 1970 + cerradura CF60/2035T/2037F/4039T + accionamiento exterior. Ver referencias en página 13.

Hoja inactiva

1. Barra

Utilizar la misma que en la hoja activa. Ver referencias en página 13

2. Contracerradura

CF32: Ref. CF322EN1SR9Z/I CE. Reversible. Nueca de 9 mm.

2032F: Ref. 2032F6RAI. Reversible. Nueca de 8mm.

Tanto en la parte superior como en la inferior lleva unos alojamientos con rosca para sujetar las fallebas. Función antipánico y manual en la misma cerradura.

3. Bloqueo de barra

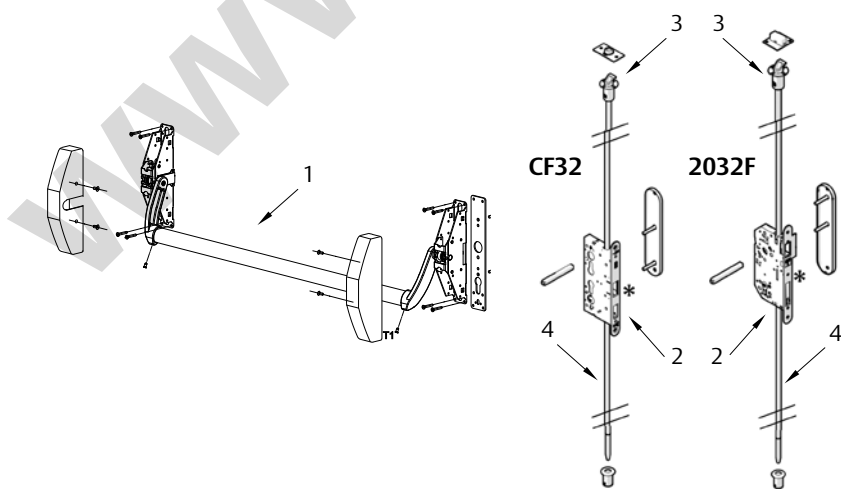
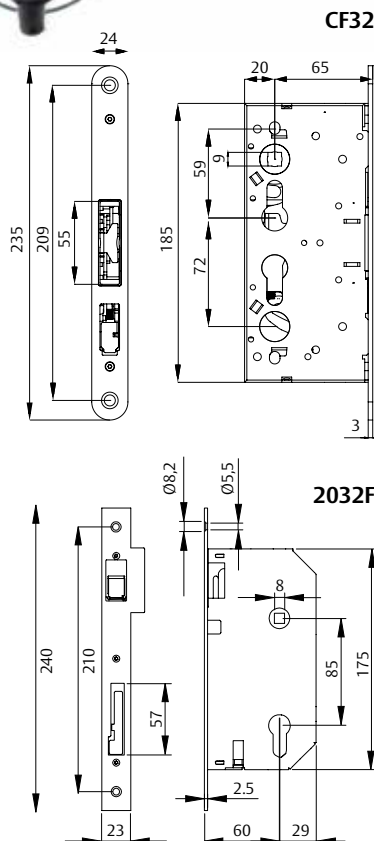
El retenedor de falleba (Ref. RETCF32R) se coloca en el interior de la puerta para el punto alto de cierre. Funcionamiento: accionando el dispositivo antipánico, las fallebas salen de su alojamiento y quedan retenidas por este elemento. Al cerrarse la puerta el elemento con referencia RETCF32R golpea el marco liberando el movimiento de las fallebas y permitiendo el cierre de la puerta.

4. Fallebas (inferior y superior).

CF32: Ref. BARVECF32CE.

2032F: Ref. BARVE2032FCE

En un extremo terminan en un bulón para los puntos de cierre y en el otro están roscadas para permitir la unión con la contracerradura. Esta referencia también incluyen los cerraderos alto y bajo.



Accionamientos exteriores para serie Universal

Accionamiento exterior de sobreponer

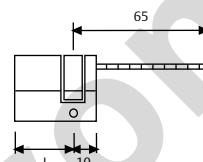
Manilla Sena



Nueca de 8 mm Cilindro regulable en cualquier sistema.

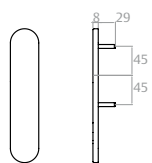
Tipo de accionamiento	Referencia
Escudo ciego, negro RAL 9005	E1910EXNE
Escudo ciego inox	E1910EXIS16
Escudo bocallave* negro RAL 9005	E1911EXNE
Escudo bocallave* inox	E1911EXIS16
Manilla Sena bocallave* negro RAL 9005	S1912EXNE
Manilla Kubika bocallave* inox	KU1912EXIS16
Manilla Obbal bocallave* inox	O1912EXIS16
Manilla Sena bocallave* inox	S1912EXIS16
Manilla Sena ciega negro RAL 9005	S1913EXNE
Manilla Kubika ciega inox	KU1913EXIS16
Manilla Obbal ciega inox	O1913EXIS16
Manilla Sena ciega inox	S1913EXIS16
Pomo tirador bocallave* negro RAL 9005	TTF10UNE
Pomo tirador bocallave* inox	TTF10UIS16

* Requiere cilindro regulable.



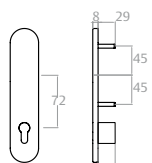
L	A	B	Referencia	Acabado
40	30	10	TE5R3010L	Latón
40	30	10	TE5R3010N	Níquel
50	40	10	TE5R4010L	Latón
50	40	10	TE5R4010N	Níquel

Escudo ciego



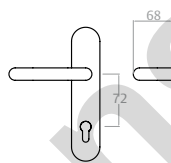
E1910EX

Llave



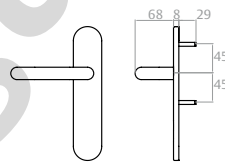
E1911EX

Manilla + llave



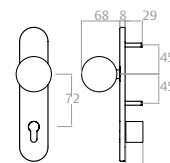
S1912EX

Manilla



S1913EX

Pomo tirador fijo



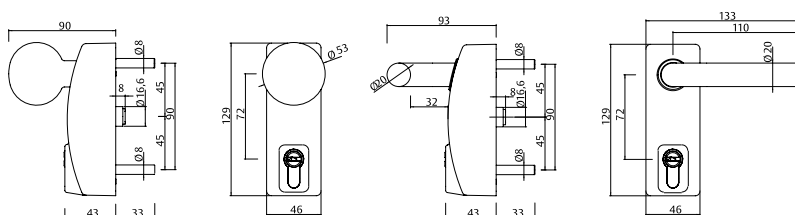
TTF10U

Manilla Modular



Nueca de 8 mm Cilindro 30 x 10 de r=15 mm en cualquier sistema.

Tipo de accionamiento	Cilindro	Referencia
Manilla modular Sena giratoria negro RAL 9005	--	MMODMPSCNE
Manilla modular Sena giratoria gris RAL 9006	--	MMODMPSCGR
Manilla modular Sena giratoria Satinado	--	MMODMPSSAT
Manilla modular giratoria Sena y cilindro negro RAL 9005	TE-5	MMODMBT5NE
Manilla modular giratoria Sena y cilindro gris RAL 9006	TE-5	MMODMBT5GR
Manilla modular giratoria Sena y cilindro Satinado	TE-5	MMODMBT5AT
Manilla modular giratoria Sena y cilindro negro RAL 9005	sin cilindro	MMODMBSCNE
Manilla modular giratoria Sena y cilindro gris RAL 9006	sin cilindro	MMODMBSCGR
Manilla modular giratoria Sena y cilindro Satinado	sin cilindro	MMODMBSSAT
Manilla modular pomo giratorio y cilindro negro RAL 9005	TE-5	MMODPBT5NE
Manilla modular pomo giratorio y cilindro gris RAL 9006	TE-5	MMODPBT5GR
Manilla modular pomo giratorio y cilindro Satinado	TE-5	MMODPBT5AT
Manilla modular pomo giratorio y cilindro negro RAL 9005	sin cilindro	MMODPBSCNE
Manilla modular pomo giratorio y cilindro gris RAL 9006	sin cilindro	MMODPBSCGR
Manilla modular pomo giratorio y cilindro Satinado	sin cilindro	MMODPBSSAT



Accionamientos exteriores para serie Universal

Accionamiento exterior de embutir

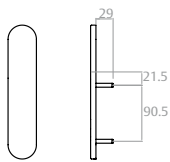
Para cerraduras de la serie CF60



Nueca de 8 mm

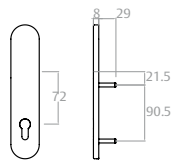
Tipo de accionamiento	Referencia
Escudo ciego, negro RAL 9005	EDF90EXNE
Escudo ciego	EDF90EXIS16
Escudo bocallave negro RAL 9005	EDF91EXNE
Escudo bocallave	EDF91EXIS16
Manilla Sena bocallave, negro RAL 9005	SDF92EXNE
Manilla Sena bocallave	SDF92EXIS16
Manilla Sena ciega, negro RAL 9005	SDF93EXNE
Manilla Sena ciega	SDF93EXIS16
Pomo tirador bocallave, negro RAL 9005	TTF72UNE
Pomo tirador bocallave	TTF72UIS16

Escudo ciego



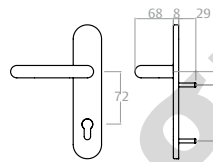
EDF90EX

Llave



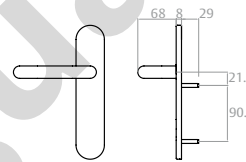
EDF91EX

Manilla + llave



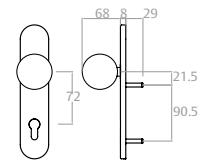
SDF92EX

Manilla



SDF93EX

Pomo tirador fijo



TTF72U

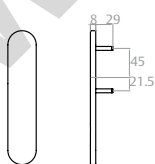
Para cerraduras de las series 2035T, 2037F, 4039T, 2230BA y 2240PA



Nueca de 8 mm

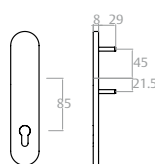
Tipo de accionamiento	Referencia
Escudo ciego, negro RAL 9005	EDF30EXNE
Escudo ciego	EDF30EXIS16
Escudo bocallave negro RAL 9005	EDF31EXNE
Escudo bocallave	EDF31EXIS16
Manilla Sena bocallave, negro RAL 9005	SDF32EXNE
Manilla Sena bocallave	SDF32EXIS16
Manilla Sena ciega, negro RAL 9005	SDF33EXNE
Manilla Sena ciega	SDF33EXIS16
Pomo tirador bocallave, negro RAL 9005	TTF85UNE
Pomo tirador bocallave	TTF85UIS16

Escudo ciego



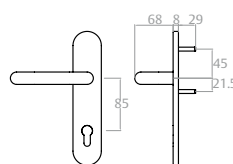
EDF30EX

Llave



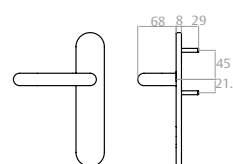
EDF31EX

Manilla + llave



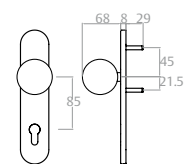
SDF32EX

Manilla



SDF33EX



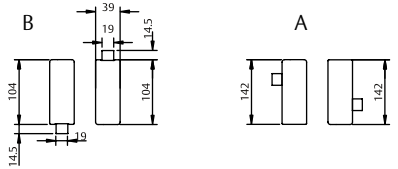
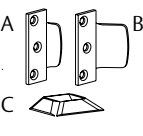
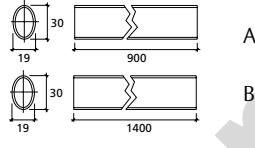
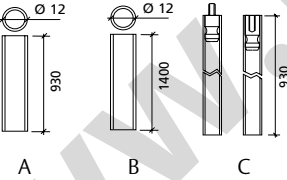
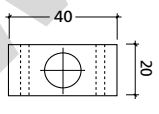
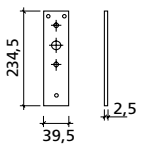
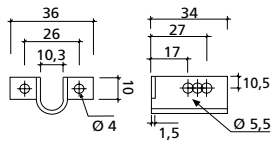
Pomo tirador fijo



TTF85U

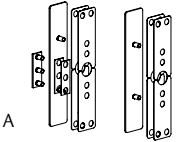
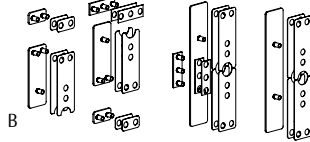
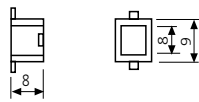
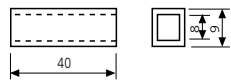
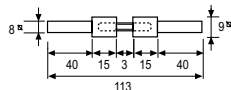
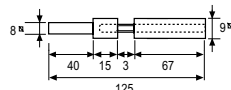
Accesorios para serie Universal

Componentes

	Componentes	Referencia
	Cofre principal	SOPOR1910
	Cofre principal	SOPOR1920
	Cofre principal	SOPOR1930
	Cofre principal	SOPOR1950
	Cofre principal	SOPOR1978
	Cofre principal	SOPOR1979
	Cofre secundario	SOPSECUNI
	Cofre secundario con función paso	SOPSECUNR
	Cofre secundario con micro	SOPSECUNM
	Picaporte alto - bajo 195L (A)	REEN195LN
	Picaporte alto - bajo 1930 (B)	REEN1930N
	Cerradero para dispositivo antipánico (A)	CERA1900N
	Cerradero para dispositivo antipánico (B)	CERLL1900
	Cerradero para dispositivo antipánico (C)	CERB1900N
	Barra horizontal estándar (A)	BARH0900V/R/N/C/I/B/P
	Barra horizontal especial (B)	BARH1400V/R/N/C/I/B/P
	Barra vertical estándar. Puertas hasta 2210 mm (A)	BARV0900N/C/I/P
	Barra vertical especial. (B)	
	Puertas hasta 2680 mm. Universal.	BARV1400C/N/I/P
	Barra vertical especial. (C)	
	Puertas hasta 3140 mm. Universal.	BARV3050N/C/I/P
	Guía barra vertical	GUIA1900N/B/P
	Placa interior para 1970 con cerradura CF60	E1971INNE
	Soporte para cilindro regulable	SOPCI1900

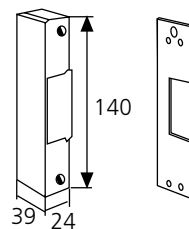


Accesorios para serie Universal

Componentes		Referencia
		19K1CRIAI (A)
		19K5CRIAI (B)
		44900HH
		CASQUJCF50
		CDCF60MAK
		CDCF6089M

Cerraderos eléctricos de sobreponer

Referencia	Función	Alimentación
CELNORPAN	Normal	12V. C.A.
CELAUTPAN	Automático	12V. C.A.
CELNORPAC	Normal	12V. C.C.
CELAUTPAC	Automático	12V. C.C.



Opciones Gama Universal

Accesorios	Descripción
Opción micro interruptor. Serie Universal	Dispositivo eléctrico incorporado para detección de accionamiento barra.
Opción retenedor*	Retención de picaporte para los modelos 1910, 1930 y 1950.

* No válido para puertas cortafuego

Dispositivos antipánico de embutir

Serie GLOBAL

GLOBAL1E es la nueva gama de DISPOSITIVOS ANTIPANICO de embutir accionado mediante un tubo de acero. Certificado CE según UNE-EN1125 con una amplia gama de cerraduras instaladas en puertas situadas en vías de evacuación y pensadas para un alto tráfico de personas.

Destaca por su facilidad de instalación y una nueva estética basada en nuevas geometrías de líneas rectas y la combinación de diferentes materiales en la funda. Su fácil reversibilidad, la posibilidad de disponer de cilindro por el interior y su amplia oferta de acabados, medidas y accesorios la convierten en un dispositivo antipánico versátil que permite personalizarlo para ajustarlo a las necesidades del cliente. Su mecanismo está optimizado para garantizar en todo momento la fácil y rápida evacuación en caso de emergencia. Está certificada para su uso en puertas cortafuego.

Esta nueva gama de dispositivo antipánico de TESA ASSA ABLOY presenta las siguientes características:

- » Nuevo diseño de mecanismos que ofrecen unas óptimas prestaciones garantizando la seguridad de las personas con muy bajas fuerzas de apertura.
- » Certificado según EN1125:2008 con las siguientes cerraduras: 2035T - 2037F - 4039T - 2032F - CF60 - CF32 - 2240BA - 2230PA
- » Fácilmente instalable gracias a:
 - No requiere de placa base
 - Permite una instalación previa de los mecanismos con funda para finalizar la instalación del antipánico (brazos y tubo) en una fase posterior. Esto permitirá proteger el antipánico frente a golpes y suciedad durante la fase de ejecución de la obra.
- » Nueca de 9mm
- » Reversible
- » Soportes estrechos
- » Cortable
- » Opción de microinterruptor
- » Opción de bombillo por el interior a 72 mm y 85 mm
- » Disponible en acabado Antimicrobial
- » Apto para su uso en puertas cortafuego



Acabados

Soportes		Tubo								
Funda	Embellecedor	Gris	Verde	Rojo	Negro	Blanco	Titanio	Inox	Inox AM	
Gris	Negro	•	•	•	•					
Blanco	Negro					•				
Titanio	Negro						•	•	•	
Satinado	Negro							•	•	
Inox	No lleva							•	•	

Dispositivos antipánico de embutir

Clasificaciones CE para la serie GLOBAL

CLASIFICACIÓN	Grado	Descripción
1º. Categoría de uso	3	Elevada frecuencia de uso
2º. Durabilidad	6 – 7	(6) 100.000 – (7) 200.000 ciclos
3º. Masa de la puerta	5 – 6 – 7	(5) ≤100Kg – (6) ≤200Kg – (7) >200Kg
4º. Válido para uso en puertas cortafuego/cortahumos	0 – A – B	(0) No válido para su uso en puertas cortafuego/cortahumo – (A) Válido para su uso en puertas cortahumo – (B) Válido para su uso en puertas cortafuego y cortahumo.
5º. Seguridad de personas	1	Solo requiere un único grado de seguridad (grado 1). Todos los dispositivos antipánico tienen una función crítica en cuanto lo que a seguridad de personas se refiere, por tanto solo el grado máximo es admisible por esta norma.
6º. Resistencia a la corrosión	3 – 4	(3) ≤96h – (4) ≤240h
7º. Seguridad de bienes	2	Solo requiere de un único grado de seguridad (grado 2)
8º. Proyección de la barra horizontal	1 – 2	(1) ≤150mm – (2) ≤100mm
9º. Tipo de operación de la barra horizontal	A - B	(A) Empuje – (B) Deslizamiento
10º. Campo de aplicación	A – B - C	(A) Puertas de una hoja, puertas de doble hoja: hoja activa o pasiva – (B) Solo puerta de una hoja – (C) Puerta de doble hoja, solo hoja inactiva.

MODELO	Categoría de uso	Durabilidad	Masa de la puerta	Válido puertas cortafuego	Seguridad de personas	Resistencia a la corrosión	Seguridad de bienes	Proyección de la barra horizontal	Tipo de operación barra horizontal	Campo de aplicación
GLOBAL1E+2035T	3	7	6	B	1	3	2	2	A	A
GLOBAL1E+2037F	3	7	6	B	1	3	2	2	A	A
GLOBAL1E+4039T	3	7	6	B	1	3	2	2	A	A
GLOBAL1E+2032F	3	7	6	B	1	3	2	2	A	C
GLOBAL1E+CF60	3	7	6	B	1	3	2	2	A	A
GLOBAL1E+CF32	3	7	6	B	1	3	2	2	A	C
GLOBAL1E+2240BA	3	6	6	0	1	3	2	2	A	B
GLOBAL1E+2230PA	3	6	6	0	1	3	2	2	A	B

Dispositivos antipánico de embutir

Modelo de embutir de una hoja

Certificado EN 1125 de los dos conjuntos Global1E + CF60, GLOBAL1E + 2035T/ 4039T/ 2037F y GLOBAL1E + 2230PA / 2240BA.

3 7 6 B/0* 1 3 2 2 A A/B**

* B: APTO para su instalación en puertas cortafuego CF60 – 2035T – 2037F – 4039T

* 0: NO APTO para su instalación en puertas cortafuego 2240BA – 2230PA

** A: CF60 – 2035T – 2037F – 4039T

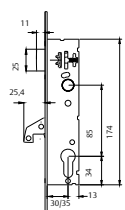
** B: 2240BA – 2230PA

1. Barra antipánico

El embalaje incluye:

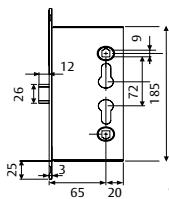
- » 1 barra horizontal ovalada de 775/1075mm de longitud
- » Juego de fundas
- » Juego de brazos
- » 1 soporte principal y 1 soporte auxiliar
- » Instrucciones de montaje y plantilla de instalación
- » 1 bolsa de accesorios:
 - Tornillos de sujeción
 - Embellecedores de plástico

2. Cerraduras

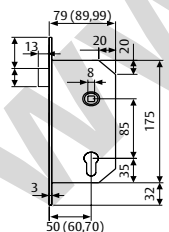


2240BA. Monopunto. Nueca de 8. Indicar mano.

2230PA. Multipunto. Nueca de 8. Indicar mano. Solución válida para puertas de una hoja.



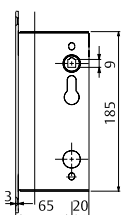
CF60. Nueca de 9. Reversible.



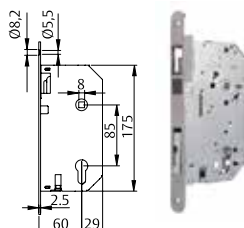
2035T. Nueca de 8. Indicar mano. Sin cilindro, para puertas de paso.

2037F. Nueca de 8. Reversible. Cilindro para condena y descondena de nueca exterior.

4039T. Nueca de 8. Indicar mano. Cilindro para accionamiento exterior de picaporte.



CF32. Nueca de 9. Reversible.



2032F. Nueca de 8. Reversible.



3. Accionamiento exterior

Dependiendo del tipo de cerradura hay que seleccionar el modelo de accionamiento exterior. Disponemos de dos opciones una válida para la cerradura CF60 y otra para las cerraduras 2035T, 2037F, 4039T, 2230BA y 2240PA.

Modelo	Longitud barra	Cuadradillo mm	Acabado soportes	Acabado barra	Referencia
GLOBAL1E	775	9	Gris	Gris	GL1E909GG
GLOBAL1E	1075	9	Gris	Gris	GL1E209GG
GLOBAL1E	775	9	Gris	Negro	GL1E909GN
GLOBAL1E	1075	9	Gris	Negro	GL1E209GN
GLOBAL1E	775	9	Gris	Rojo	GL1E909GR
GLOBAL1E	1075	9	Gris	Rojo	GL1E209GR
GLOBAL1E	775	9	Gris	Verde	GL1E909GV
GLOBAL1E	1075	9	Gris	Verde	GL1E209GV
GLOBAL1E	775	9	Titanio	Titanio	GL1E909TT
GLOBAL1E	1075	9	Titanio	Titanio	GL1E209TT
GLOBAL1E	775	9	Blanco	Blanco	GL1E909BB
GLOBAL1E	1075	9	Blanco	Blanco	GL1E209BB
GLOBAL1E	775	9	Titanio	Inox	GL1E909TI
GLOBAL1E	1075	9	Titanio	Inox	GL1E209TI
GLOBAL1E	775	9	Satinado	Inox	GL1E909SI
GLOBAL1E	1075	9	Satinado	Inox	GL1E209SI
GLOBAL1E	775	9	Inox	Inox	GL1E909II
GLOBAL1E	1075	9	Inox	Inox	GL1E209II
GLOBAL1E	775	9	Inox	Inox Antimicrobiano	GL1E909IIB
GLOBAL1E	1075	9	Inox	Inox Antimicrobiano	GL1E209IIB

4. Cilindros

Se puede emplear cualquier gama de cilindros TESA ASSA ABLOY, facilitando, de esta forma, el amaestramiento. También admite instalar el bombillo por el lado interior de la puerta tanto a 72 mm como a 85 mm.

Dispositivos antipánico de embutir

Modelo de embutir de dos hojas

Certificado EN1125 del conjunto GLOBAL1E + CF32 y GLOBAL1E + 2032F

3 7 6 B 1 3 2 2 A C

Hoja activa

Utilizar una barra GLOBAL1E+CF60 o GLOBAL1E+2035T/2037F/4039T + accionamiento exterior. Ver referencias en página 21.

Hoja inactiva

1. Barra

Utilizar la misma que en la hoja activa. Ver referencias en página 21

2. Contracerradura

CF32: Ref. CF322EN1SR9Z/I CE. Reversible. Nueca de 9 mm.

2032F: Ref. 2032F6RAI. Reversible. Nueca de 8mm.

Tanto en la parte superior como en la inferior lleva unos alojamientos con rosca para sujetar las fallebas. Función antipánico y manual en la misma cerradura.

3. Bloqueo de barra

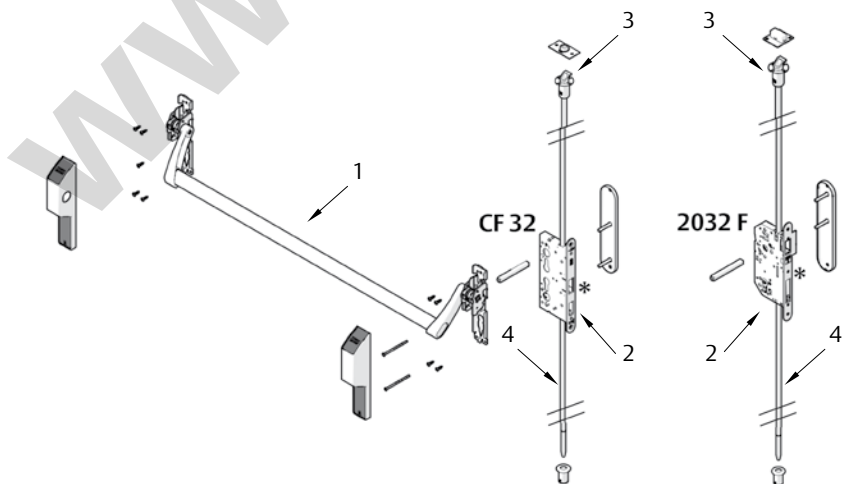
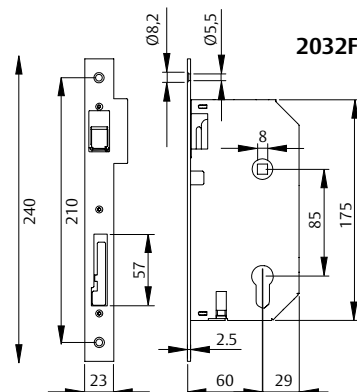
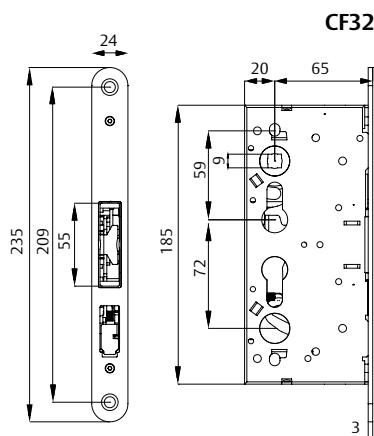
El retenedor de falleba (Ref. RETCF32R) se coloca en el interior de la puerta para el punto alto de cierre. Funcionamiento: accionando el dispositivo antipánico, las fallebas salen de su alojamiento y quedan retenidas por este elemento. Al cerrarse la puerta el elemento con referencia RETCF32R golpea el marco liberando el movimiento de las fallebas y permitiendo el cierre de la puerta.

4. Fallebas (inferior y superior).

CF32: Ref. BARVECF32CE.

2032F: Ref. BARVE2032FCE

En un extremo terminan en un bulón para los puntos de cierre y en el otro están roscadas para permitir la unión con la contracerradura. Esta referencia también incluyen los cerraderos alto y bajo.



Accionamientos exteriores para serie GLOBAL

Accionamiento exterior de embutir

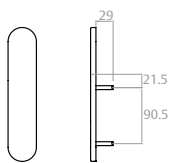
Para cerraduras de la serie CF60



Nueca de 8 mm

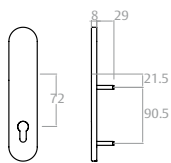
Tipo de accionamiento	Referencia
Escudo ciego	EDF90EXNE
Escudo ciego	EDF90EXIS16
Escudo bocallave	EDF91EXNE
Escudo bocallave	EDF91EXIS16
Manilla Sena bocallave	SDF92EXNE
Manilla Sena bocallave	SDF92EXIS16
Manilla Sena ciega	SDF93EXNE
Manilla Sena ciega	SDF93EXIS16
Pomo tirador bocallave	TTF72UNE
Pomo tirador bocallave	TTF72UIS16

Escudo ciego



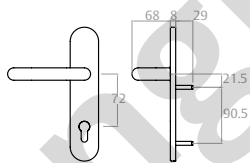
EDF90EX

Llave



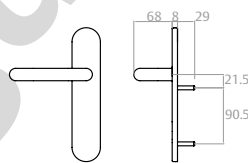
EDF91EX

Manilla + llave



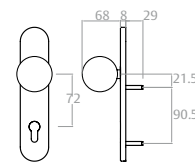
SDF92EX

Manilla



SDF93EX

Pomo tirador fijo



TTF72U

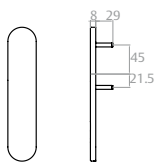
Para cerraduras de las series 2035T, 2037F, 4039T, 2230BA y 2240PA



Nueca de 8 mm

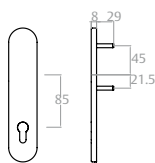
Tipo de accionamiento	Referencia
Escudo ciego	EDF30EXNE
Escudo ciego	EDF30EXIS16
Escudo bocallave	EDF31EXNE
Escudo bocallave	EDF31EXIS16
Manilla Sena bocallave	SDF32EXNE
Manilla Sena bocallave	SDF32EXIS16
Manilla Sena ciega	SDF33EXNE
Manilla Sena ciega	SDF33EXIS16
Pomo tirador bocallave	TTF85UNE
Pomo tirador bocallave	TTF85UIS16

Escudo ciego



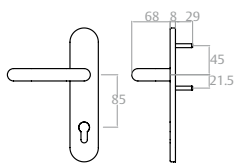
EDF30EX

Llave



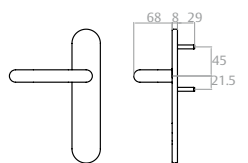
EDF31EX

Manilla + llave



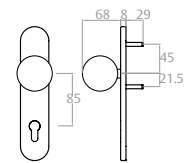
SDF32EX

Manilla



SDF33EX

Pomo tirador fijo

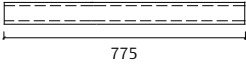
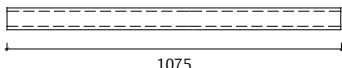
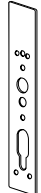
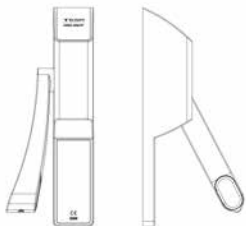


TTF85U

Compatible con otras manillas de TESA ASSA ABLOY para cerraduras CF tipo MONOBLOC y AISI304 con nueca de 9 mm así como con otros modelos (CUBO, VECTOR, ...) y sistemas TRAFFIC.

Accesorios para serie Universal

Componentes

	Componentes	Referencia
	Tubo horizontal 775	BARHGL900B / I / N / P / R / V / T
	Tubo horizontal 1075	BARHGL1200B / I / N / P / R / V / T
	Placa reposicion 1970	PLREP1970G / N
	Soporte principal	SOPORGL1EG / T / B / S / I
	Soporte auxiliar	SOPSECGL1EG / T / B / S / I
	Soporte auxiliar con micro	SOPSECGL1EGMIC

Dispositivos antipánico de deslizamiento

Serie TOP

Esta nueva gama de producto busca completar la amplia gama de dispositivos antipánico de TESA y llegar a cubrir todas las cada vez más altas exigencias del mercado con un producto de altas prestaciones técnicas y un diseño acorde a las nuevas tendencias arquitectónicas.

Las principales ventajas que presenta esta familia corresponden al modelo de sobreponer, y se deben al diseño específico de su picaporte orbital, que nos permite abrir puertas con un mínimo esfuerzo garantizando la fácil evacuación del personal en situaciones de pánico. Este mismo picaporte orbital es el que permite certificar el producto para dos millones de ciclos, garantizando también una gran resistencia en seguridad anti-atraco.

Esta nueva gama de dispositivo antipánico de TESA presenta las siguientes características:

- » Muy fácil reversibilidad.
- » Aplicable a puertas cortafuego.
- » Fácilmente instalable gracias a:
 - Partiendo de 3 medidas STD (para puerta de 800mm, 1000mm y 1200mm) la barra es cortable para adaptarla al ancho de puerta.
 - Regulación de 35mm de las fallebas verticales.
 - Placa base.
- » Cubrefallebas.
- » Para versión de sobreponer accionamiento exterior embragable:
 - Manilla SENA: con medio bombillo de perfil europeo. Longitud: ancho de puerta +25mm.
 - Manilla modular: con bombillo de perfil europeo
- » Dispositivo de seguridad en picaportes
- » Baja proyección
- » Posibilidad de incorporar un micro interruptor
- » Función PASO opcional para modelos TOP1S y TOP3S. Esta función PASO no es válida para puertas RF.
- » Instalable tanto en puertas de 1 hoja como puertas de 2 hojas
- » Acabado STD:
 - Barra fija y cubrefallebas: aluminio anodizado
 - Fundas centrales y reenvíos alto/bajo: GRIS RAL9006
 - Barra activa: GRIS RAL9006
 - Posibilidad de otros acabados: verde lima, INOX, ...



	Acabado Gris - Gris (GG)	
	Aluminio anodiz.	Gris RAL 9006
Fundas		•
Cubrefallebas	•	
Barra fija	•	
Barra activa		•

Posibilidad de otras combinaciones: consultar en fábrica.

Longitudes estándar de barra: para puerta de 800mm, 1000mm y 1200mm.

	Acabado Lima - Gris (LG)		
	Aluminio anodiz.	Gris RAL 9006	Lima
Fundas		•	
Cubrefallebas	•		
Barra fija	•		
Barra activa			•

Posibilidad de otras combinaciones: consultar en fábrica.

Longitudes estándar de barra: para puerta de 800mm, 1000mm y 1200mm.

	Acabado Inoxidable (IL)
	Inox. AISI 304
Fundas	•
Cubrefallebas	•
Barra fija	•
Barra activa	•

Dispositivos antipánico de deslizamiento

Clasificaciones CE para la serie TOP

CLASIFICACIÓN	Grado	Descripción
1º. Categoría de uso	3	Elevada frecuencia de uso
2º. Durabilidad	6 – 7	(6) 100.000 – (7) 200.000 ciclos
3º. Masa de la puerta	5 – 6 – 7	(5) ≤100Kg – (6) ≤200Kg – (7) >200Kg
4º. Válido para uso en puertas cortafuegocortahumos	0 – A – B	(0) No válido para su uso en puertas cortafuego/cortahumo – (A) Válido para su uso en puertas cortahumo – (B) Válido para su uso en puertas cortafuego y cortahumo.
5º. Seguridad de personas	1	Solo requiere un único grado de seguridad (grado 1). Todos los dispositivos antipánico tienen una función crítica en cuanto lo que a seguridad de personas se refiere, por tanto solo el grado máximo es admisible por esta norma.
6º. Resistencia a la corrosión	3 – 4	(3) ≤96h – (4) ≤240h
7º. Seguridad de bienes	2	Solo requiere de un único grado de seguridad (grado 2)
8º. Proyección de la barra horizontal	1 – 2	(1) ≤150mm – (2) ≤100mm
9º. Tipo de operación de la barra horizontal	A - B	(A) Empuje – (B) Deslizamiento
10º. Campo de aplicación	A – B - C	(A) Puertas de una hoja, puertas de doble hoja: hoja activa o pasiva – (B) Solo puerta de una hoja – (C) Puerta de doble hoja, solo hoja inactiva.

MODELO	Categoría de uso	Durabilidad	Masa de la puerta	Válido puertas cortafuego	Seguridad de personas	Resistencia a la corrosión	Seguridad de bienes	Proyección de la barra horizontal	Tipo de operación barra horizontal	Campo de aplicación
TOP 1S	3	7	6	B	1	4	2	2	B	A
TOP 3S – TOP 2S	3	7	6	B	1	4	2	2	B	A
TOP 20	3	7	6	B	1	4	2	2	B	A
TOP 1E+2035T	3	7	6	B	1	4	2	2	B	A
TOP 1E+2037F	3	7	6	B	1	4	2	2	B	A
TOP 1E+4039T	3	7	6	B	1	4	2	2	B	A
TOP 1E+CF60	3	7	6	B	1	4	2	2	B	A
TOP 1E+CF32	3	7	6	B	1	4	2	2	B	C
TOPM 1S	3	7	6	B	1	4	2	2	B	A
TOPM 3S	3	7	6	B	1	4	2	2	B	A
TOP 1S DC	3	7	6	B	1	4	2	2	B	A
TOP 2S DC	3	7	6	B	1	4	2	2	B	A

Dispositivos antipánico de deslizamiento

Modelo de sobreponer. TOP1S

Dispositivo de sobreponer con un punto lateral de cierre. Pica-
porte de acero, orbital.

Accionamiento exterior. Consultar tabla a pie de página.

Certificación EN 1125:

3 7 6 B 1 4 2 2 B A

El embalaje incluye:

- » 1 barra horizontal + cabeza modular.
- » 1 bolsa de accesorios con cerradero, nueca, cuadradillo, tornillos de sujeción, dos tapas para cubrir la salida de las fallebas y una placa base.
- » Hoja de instrucciones y plantilla de instalación.



TOP1S acabado inox.

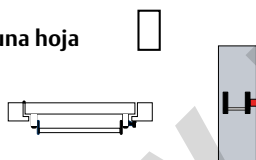
2 millones de ciclos
CERTIFICADO AENOR

Modelo	Longitud de puerta	Acabado	Referencia
TOP1S	800 mm	Lima - Gris	TOP1S808LG
		Gris - Gris	TOP1S808GG
		Inox - Inox	TOP1S808IL
TOP1S	1.000 mm	Lima - Gris	TOP1S108LG
		Gris - Gris	TOP1S108GG
		Inox - Inox	TOP1S108IL
TOP1S	1.200 mm	Lima - Gris	TOP1S128LG
		Gris - Gris	TOP1S128GG
		Inox - Inox	TOP1S128IL

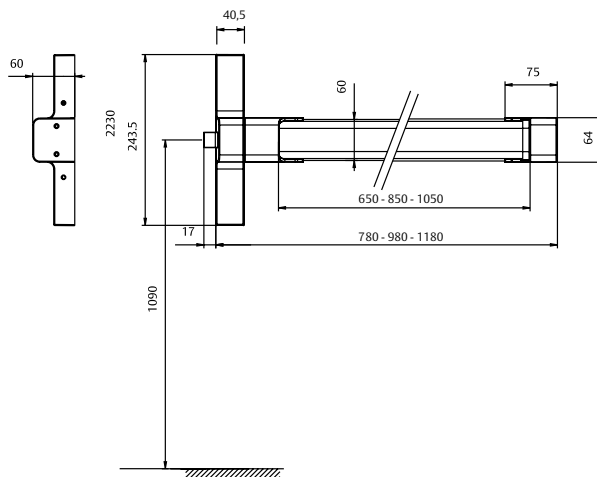
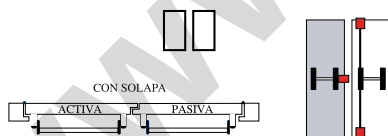
Remarcados: servicio "Express 5".

Configuración

Puerta de una hoja



Puerta de dos hojas



Accionamiento exterior	Escudo ciego	Escudo bocallave	Manilla con bocallave	Manilla ciega	Pomo tirador con bocallave	Manilla modular
Sin apertura exterior	•					
Puerta de paso				•		•
Condena con cilindro	Apertura con manilla/pomo giratorio		•			•
	Apertura con sistema de llave cautiva					• ⁽¹⁾
	Apertura con llave	•			•	

(1) Requiere condenar el accionamiento exterior para extraer la llave

Dispositivos antipánico de deslizamiento

Modelo de sobreponer. TOP3S

Dispositivo de sobreponer con dos/tres puntos de cierre. Pica-
portes de acero, orbital.
Accionamiento exterior. Consultar tabla a pie de página.
Certificación EN1125:

3 7 6 B 1 4 2 2 B A

El embalaje incluye:

- » 1 barra horizontal + cabeza modular.
- » 2 bolsas de accesorios con cerraderos (central, alto y bajo),
nueca, cuadradillo, tornillos de sujeción, una tapa para cubrir
el picaporte central y una placa base.
- » 2 fallebas de 930 mm. + 2 cubrefallebas de 890 mm.
- » 2 reenvíos para los puntos Alto/Bajo.
- » Hoja de instrucciones y plantilla de instalación.
- » Cubrefallebas.

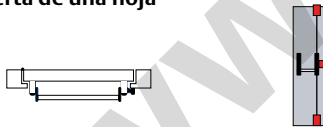
Modelo	Longitud de puerta	Acabado	Referencia
TOP3S	800 mm	Lima - Gris	TOP3S808LG
		Gris - Gris	TOP3S808GG
		Inox - Inox*	TOP3S808IL
TOP3S	1.000 mm	Lima - Gris	TOP3S108LG
		Gris - Gris	TOP3S108GG
TOP3S	1.200 mm	Inox - Inox*	TOP3S108IL
		Lima - Gris	TOP3S128LG
		Gris - Gris	TOP3S128GG
		Inox - Inox*	TOP3S128IL

*Hay referencia específica para TOP2S y TOP3S

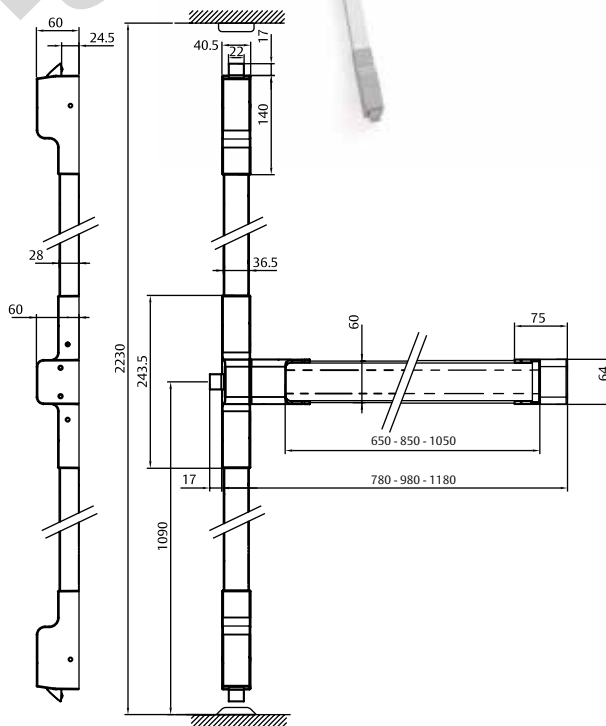
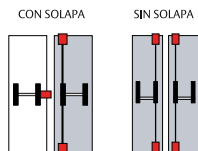
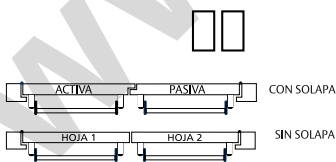
Remarcados: servicio "Express 5".

Configuración

Puerta de una hoja



Puerta de dos hojas



2 millones
de ciclos
CERTIFICADO AENOR

Accionamiento exterior	Escudo ciego	Escudo bocallave	Manilla con bocallave	Manilla ciega	Pomo tirador con bocallave	Manilla modular
Sin apertura exterior	•					
Puerta de paso				•		•
Condena con cilindro			•			•
						• (1)
			•		•	

(1) Requiere condonar el accionamiento exterior para extraer la llave

Dispositivos antipánico de deslizamiento

Modelo de sobreponer. TOP20

Dispositivo de sobreponer con dos puntos de cierre de bulón.
Accionamiento exterior. Consultar tabla a pie de página.
Certificación EN1125:



3 7 6 B 1 4 2 2 B A

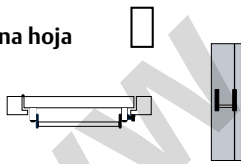
El embalaje incluye:

- » 1 barra horizontal + cabeza modular.
- » 2 bolsas de accesorios con cerraderos (alto y bajo), nueca, cuadradillo, tornillos de sujeción y una placa base.
- » 2 fallebas de 930 mm. + 2 cubrefallebas de 890 mm.
- » 2 reenvíos para los puntos Alto/ Bajo.
- » Hoja de instrucciones y plantilla de instalación.
- » Cubrefallebas.

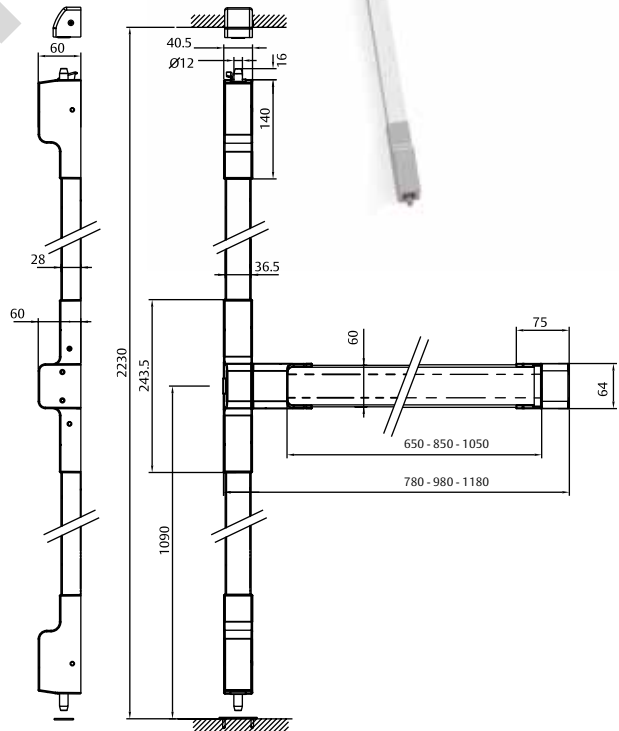
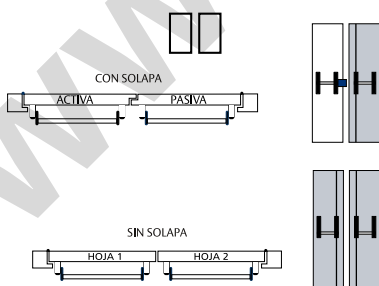
Modelo	Longitud de puerta	Acabado	Referencia
TOP20	800 mm	Lima - Gris	TOP20808LG
		Gris - Gris	TOP20808GG
		Inox - Inox	TOP20808IL
TOP20	1.000 mm	Lima - Gris	TOP20108LG
		Gris -Gris	TOP20108GG
		Inox - Inox	TOP20108IL
TOP20	1.200 mm	Lima - Gris	TOP20128LG
		Gris - Gris	TOP20128GG
		Inox - Inox	TOP20128IL

Configuración

Puerta de una hoja



Puerta de dos hojas



Accionamiento exterior	Escudo ciego	Escudo bocallave	Manilla con bocallave	Manilla ciega	Pomo tirador con bocallave	Manilla modular
Sin apertura exterior	•					
Puerta de paso				•		•
Condena con cilindro	Apertura con manilla/pomo giratorio		•			•
	Apertura con sistema de llave cautiva					• ⁽¹⁾
	Apertura con llave		•		•	

(1) Requiere condonar el accionamiento exterior para extraer la llave

Dispositivos antipánico de deslizamiento

Modelo de embutir de una hoja

Certificación EN1125 del conjunto TOP1E-CF60, TOP1E-2035T/ 2037/ 4039T y TOP1E+2230PA/2240BA:

3 7 6 B/0* 1 4 2 2 B A/B**

* B: APTO para su instalación en puertas cortafuego CF60 – 2035T – 2037F – 4039T

* 0: NO APTO para su instalación en puertas cortafuego 2240BA – 2230PA

** A: CF60 – 2035T – 2037F – 4039T

** B: 2240BA – 2230PA



1. Barra antipánico

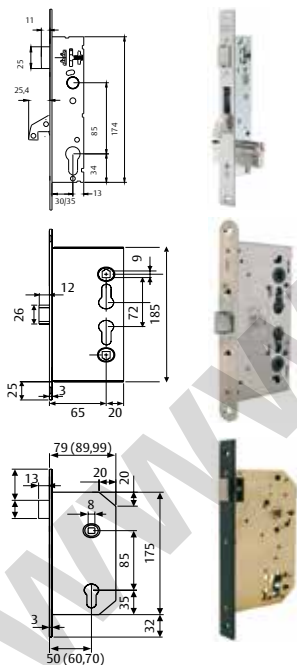
El embalaje incluye:

- » 1 barra horizontal + cabeza central.
- » 1 bolsa de accesorios con cerradero, tornillos de sujeción, dos tapas para cubrir la salida de las fallebas y placa base.
- » Doble cuadradillo de 8-8 / 8-8 atornillado.
- » Doble cuadradillo de 8-9 / 9-8 atornillado.
- » Hoja de instrucciones y plantilla de instalación.

2. Cerraduras

Posibilidad de acabado del frente en inoxidable.

* Las cerraduras 2035T y 4039T no son reversibles, hay que indicar la mano.



2240BA. Monopunto. Nueca de 8. Indicar mano.

2230PA. Multipunto. Nueca de 8. Indicar mano. Solución válida para puertas de una hoja.

CF60. Nueca de 9. Reversible.

2035T. Nueca de 8. Indicar mano. Sin cilindro, para puertas de paso.

2037F. Nueca de 8. Reversible. Cilindro para condensa y descondensa de nueca exterior.

4039T. Nueca de 8. Indicar mano. Cilindro para accionamiento exterior de picaporte.

3. Accionamiento exterior

Dependiendo del tipo de cerradura hay que seleccionar el modelo de accionamiento exterior. Disponemos de dos opciones una válida para la cerradura CF60 y otra para las cerraduras 2035T, 2037F, 4039T, 2230BA y 2240PA.

4. Cilindros

Se puede emplear cualquier gama de cilindros TESA, facilitando de esta manera el amaestramiento. La medida del mismo vendrá dada por el espesor de la puerta y la posición de la cerradura.

5. Cuadradillos

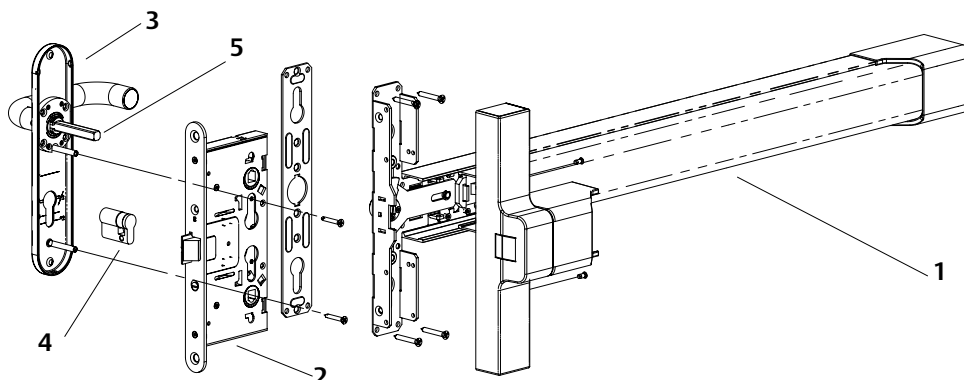
Cada barra TOP incluye 2 cuadradillos:

Doble cuadradillo de 8-8 / 8-8 atornillado. Ref.: CD2030S8M

Doble cuadradillo de 8-9 / 9-8 atornillado. Ref.: CDCF6089M

Modelo	Longitud de puerta	Acabado	Referencia
TOP1E	800 mm	Lima - Gris	TOP1E808LG
		Gris - Gris	TOP1E808GG
		Inox - Inox	TOP1E808IL
TOP1E	1.000 mm	Lima - Gris	TOP1E108LG
		Gris -Gris	TOP1E108GG
		Inox - Inox	TOP1E108IL
TOP1E	1.200 mm	Lima - Gris	TOP1E128LG
		Gris - Gris	TOP1E128GG
		Inox - Inox	TOP1E128IL

Remarcados: servicio "Express 5".



Dispositivos antipánico de deslizamiento

Modelo de embutir de dos hojas

Certificación EN1125 del conjunto TOP1E+CF60/2032F



3 7 6 B 1 4 2 2 B C

Hoja activa

Utilizar una barra TOP1E + cerradura CF60 o 2035T/2037F/4039T + accionamiento exterior. Ver referencias en página 30.

Hoja inactiva

1. Barra antipánico

El embalaje incluye:

- » 1 barra horizontal + cabeza central.
- » 1 bolsa de accesorios con cerradero, tornillos de sujeción, dos tapas para cubrir la salida de las fallebas y placa base.
- » Doble cuadradillo de 8-8 / 8-8 atornillado.
- » Doble cuadradillo de 8-9 / 9-8 atornillado.
- » Hoja de instrucciones y plantilla de instalación.

2. Contracerradura

CF32: Ref. CF322EN1SR9Z/I CE. Reversible. Nueca de 9 mm.

2032F: Ref. 2032F6RAI. Reversible. Nueca de 8mm.

Tanto en la parte superior como en la inferior lleva unos alojamientos con rosca para sujetar las fallebas. Función antipán manual en la misma cerradura.

3. Bloqueo de barra

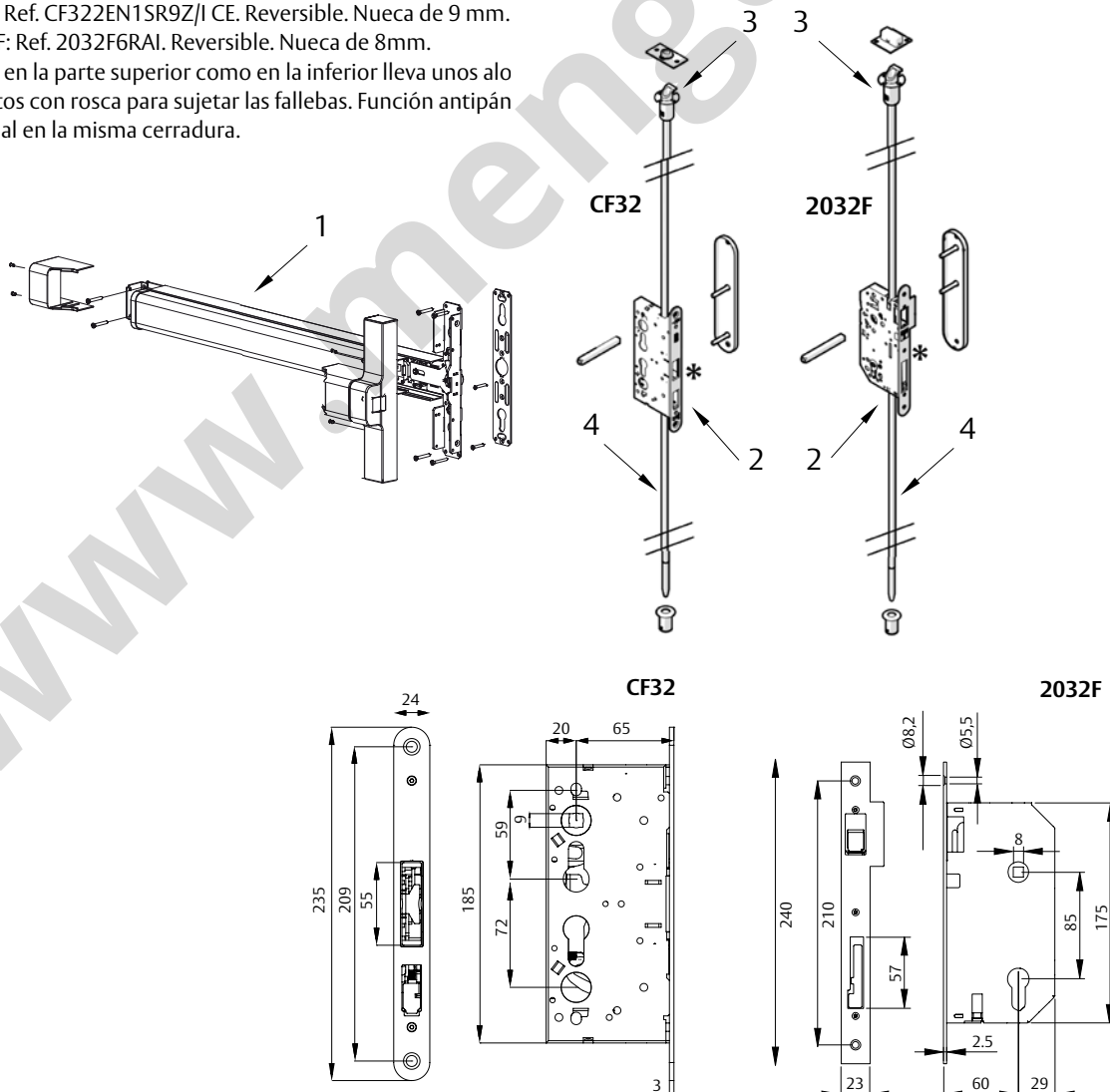
El retenedor de falleba (Ref. RETCF32R) se coloca en el interior de la puerta para el punto alto de cierre. Funcionamiento: accionando el dispositivo antipánico, las fallebas salen de su alojamiento y quedan retenidas por este elemento. Al cerrarse la puerta el elemento con referencia RETCF32R golpea el marco liberando el movimiento de las fallebas y permitiendo el cierre de la puerta.

4. Fallebas (inferior y superior).

CF32: Ref. BARVECF32CE.

2032F: Ref. BARVE2032FCE

En un extremo terminan en un bulón para los puntos de cierre y en el otro están roscadas para permitir la unión con la contracerradura. Esta referencia también incluyen los cerraderos alto y bajo.



Dispositivos antipánico motorizado

Serie TOP de sobreponer



Descripción

Dispositivo antipánico de la serie TOP motorizado de sobreponer con 1/2/3 puntos de cierre con picaporte orbital.

Se trata de un DISPOSITIVO ANTIPANICO motorizado para Vías de Evacuación. La característica principal de una barra motorizada se basa en la acción de desbloquear o retirar el picaporte del dispositivo antipánico automáticamente al recibir una señal eléctrica apropiada.

Cuenta asimismo con la posibilidad de bloquear la barra activa y denegar la apertura de la puerta, o dejarla en modo apertura de forma que no requiera ser accionada para entrar ni para salir. En caso de corte de la alimentación (o interrupción de la señal que habilita dicha función), el dispositivo antipánico retorna a su modo de funcionamiento habitual y preparado por lo tanto para un funcionamiento mecánico, permitiendo la apertura y evacuación del personal.

Las prestaciones del dispositivo TOPM van dirigidas principalmente a:

- Integrar una puerta salida de emergencia dentro de un sistema de control de accesos.
- Apertura y cierre controlado de la puerta.
- Instalación en puertas cortafuego.

Para ello se debe posibilitar que el dispositivo TOPM se pueda adaptar e integrar junto con otros dispositivos.

1. Control de accesos online + TOP + Tirador exterior

Cuando el dispositivo TOPM reciba una identificación positiva desde la unidad de control de accesos, el picaporte quedará desbloqueado y el usuario podrá pasar haciendo uso del tirador fijo exterior. También se podría dejar la TOPM en función paso cuando lo requiera el sistema, es decir el motor en posición de apertura permitiendo la libre entrada y salida, sin necesidad de actuar sobre el dispositivo antipánico.

2. TOPM + Operador de puerta

Para puertas situadas en edificios y zonas de pública concurrencia con gran frecuencia de uso, que además sean salidas de emergencia, la TOPM puede conectarse a un Operador de puerta (OBERMATIC de TESA), tras recibir la señal de adecuada el dispositivo TOPM desbloqueará el picaporte y enviará una señal de confirmación al Operador de Puerta para que pueda comenzar la maniobra de giro de la puerta.

Dispositivos antipánico motorizado

Modelo de sobreponer. TOPM1S y TOPM3S

Dispositivo de sobreponer con uno/dos/tres puntos de cierre.
Picaportes de acero, orbital.
Certificación EN1125:

3 7 6 B 1 4 2 2 B A

Composición

El embalaje incluye:

- » 1 dispositivo antipánico completo, con cabeza modular y mecanismos interiores. Incluirá también todos los mecanismos necesarios para motorizar este dispositivo antipánico, como son la placa de control, batería auxiliar, motor eléctrico y cable de conexión.
- Motor eléctrico de corriente continua de 12 Vdc y corriente nominal 0,90A
- Batería auxiliar recargable de 9 Vdc
- Circuito de control (PCB)
- Cable de 9m formado por 12 cables de 0,25mm, con las terminaciones libres prestañadas en un extremo y un conector en el otro
- » 2 fallebas (en el caso de TOP3S).
- » 2 reenvíos para los pts. de cierre Alto/Bajo (en el caso de TOP3S).
- » 1 bolsa de accesorios con cerraderos, nueca, placa base y tornillos de sujeción.
- » Hojas de instrucciones y plantilla de instalación.



DEC
Disabled,
Elderly and
Children

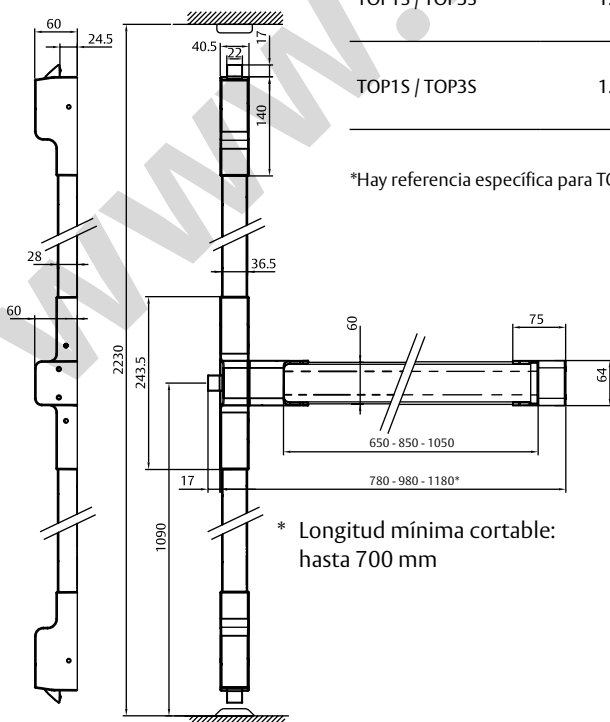


Campo de aplicación

Este tipo de soluciones tienen un amplio campo de aplicación. Nos permite adaptar sistemas de control de accesos, un sistema de apertura a distancia, controlar eléctricamente las vías de evacuación y compatible con sistemas de alarmas. Es válido también para la utilización en puertas RF.

Modelo	Longitud de puerta	Acabado	Referencia TOP1S	Referencia TOP3S
TOP1S / TOP3S	800 mm	Lima - Gris	TOPM1S808LG	TOPM3S808LG
		Gris - Gris	TOPM1S808GG	TOPM3S808GG
		Inox - Inox*	TOPM1S808IL	TOPM3S808IL
TOP1S / TOP3S	1.000 mm	Lima - Gris	TOPM1S108LG	TOPM3S108LG
		Gris - Gris	TOPM1S108GG	TOPM3S108GG
		Inox - Inox*	TOPM1S108IL	TOPM3S108IL
TOP1S / TOP3S	1.200 mm	Lima - Gris	TOPM1S128LG	TOPM3S128LG
		Gris - Gris	TOPM1S128GG	TOPM3S128GG
		Inox - Inox*	TOPM1S128IL	TOPM3S128IL

*Hay referencia específica para TOP2S y TOP3S



Accionamientos exteriores para serie TOP

Accionamiento exterior para modelos de sobreponer (TOP1S, TOP3S y TOP20)

Manilla Sena



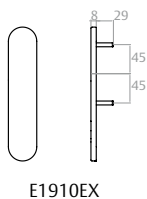
Nueca de 8 mm

Tipo de accionamiento	Referencia
Escudo ciego, negro RAL 9005	E1910EXNE
Escudo ciego inox	E1910EXIS16
Escudo bocallave* negro RAL 9005	E1911EXNE
Escudo bocallave* inox	E1911EXIS16
Manilla Sena bocallave* negro RAL 9005	S1912EXNE
Manilla Kubika bocallave* inox	KU1912EXIS16
Manilla Obbal bocallave* inox	O1912EXIS16
Manilla Sena bocallave* inox	S1912EXIS16
Manilla Sena ciega negro RAL 9005	S1913EXNE
Manilla Kubika ciega inox	KU1913EXIS16
Manilla Obbal ciega inox	O1913EXIS16
Manilla Sena ciega inox	S1913EXIS16
Pomo tirador bocallave* inox	TTF10UNE
Pomo tirador bocallave* inox	TTF10UIS16



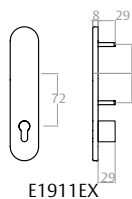
* Requiere medio cilindro.
Cilindro L x 10 de r=15 mm en cualquier sistema.
L=espesor de puerta +25 mm.

Escudo ciego



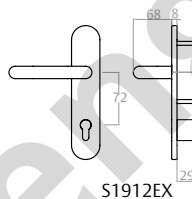
E1910EX

Llave



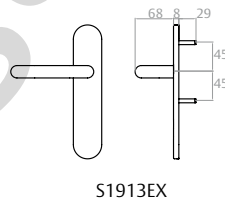
E1911EX

Manilla + llave



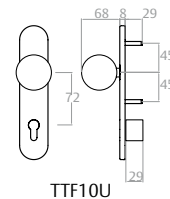
S1912EX

Manilla



S1913EX

Pomo tirador fijo



TTF10U

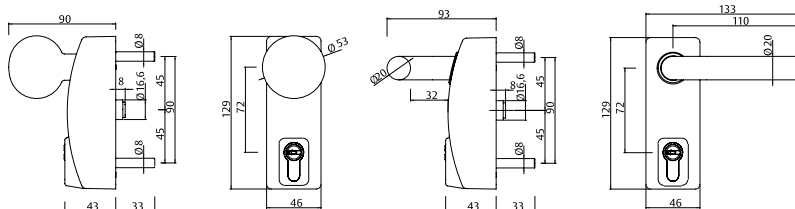
Manilla Modular



Nueca de 8 mm

Cilindro 30 x 10 de r=15 mm en cualquier sistema.

Tipo de accionamiento	Cilindro	Referencia
Manilla modular Sena giratoria negro RAL 9005	--	MMODMPCSNE
Manilla modular Sena giratoria gris RAL 9006	--	MMODMPCSGR
Manilla modular giratoria Sena y cilindro negro RAL 9005	TE-5	MMODMBT5NE
Manilla modular giratoria Sena y cilindro gris RAL 9006	TE-5	MMODMBT5GR
Manilla modular giratoria Sena y cilindro negro RAL 9005	sin cilindro	MMODMBSCNE
Manilla modular giratoria Sena y cilindro gris RAL 9006	sin cilindro	MMODMBSCGR
Manilla modular pomo giratorio y cilindro negro RAL 9005	TE-5	MMODPBT5NE
Manilla modular pomo giratorio y cilindro gris RAL 9006	TE-5	MMODPBT5GR
Manilla modular pomo giratorio y cilindro negro RAL 9005	sin cilindro	MMODPBCSNE
Manilla modular pomo giratorio y cilindro gris RAL 9006	sin cilindro	MMODPBCSGR



Accionamientos exteriores para serie TOP

Accionamiento exterior para modelos de embutir (TOP1E)

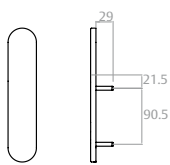
Para cerraduras de la serie CF60



Nueca de 8 mm

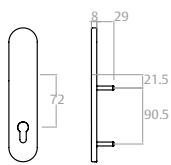
Tipo de accionamiento	Referencia
Escudo ciego, negro RAL 9005	EDF90EXNE
Escudo ciego	EDF90EXIS16
Escudo bocallave negro RAL 9005	EDF91EXNE
Escudo bocallave	EDF91EXIS16
Manilla Sena bocallave, negro RAL 9005	SDF92EXNE
Manilla Sena bocallave	SDF92EXIS16
Manilla Sena ciega, negro RAL 9005	SDF93EXNE
Manilla Sena ciega	SDF93EXIS16
Pomo tirador bocallave, negro RAL 9005	TTF72UNE
Pomo tirador bocallave	TTF72UIS16

Escudo ciego



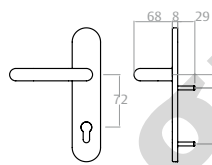
EDF90EX

Llave



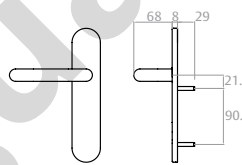
EDF91EX

Manilla + llave



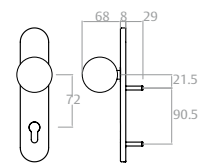
SDF92EX

Manilla



SDF93EX

Pomo tirador fijo



TTF72U

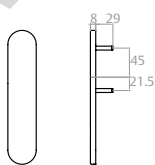
Para cerraduras de las series 2035T, 2037F y 4039T



Nueca de 8 mm

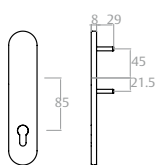
Tipo de accionamiento	Referencia
Escudo ciego, negro RAL 9005	EDF30EXNE
Escudo ciego	EDF30EXIS16
Escudo bocallave negro RAL 9005	EDF31EXNE
Escudo bocallave	EDF31EXIS16
Manilla Sena bocallave, negro RAL 9005	SDF32EXNE
Manilla Sena bocallave	SDF32EXIS16
Manilla Sena ciega, negro RAL 9005	SDF33EXNE
Manilla Sena ciega	SDF33EXIS16
Pomo tirador bocallave, negro RAL 9005	TTF85UNE
Pomo tirador bocallave	TTF85UIS16

Escudo ciego



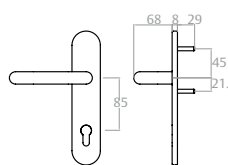
EDF30EX

Llave



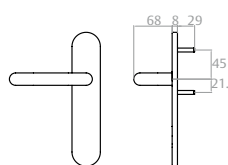
EDF31EX

Manilla + llave



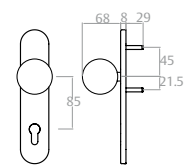
SDF32EX

Manilla



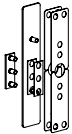
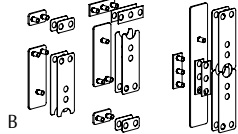
SDF33EX

Pomo tirador fijo



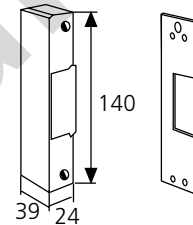
TTF85U

Accesorios para serie TOP

Componentes		Referencia
		TOPK1CRIA1 (A)
		TOPK3CRIA1 (B)
KIT de fallebas para puerta alta. Para acabados GG y LG		BARV3050TOPAL
KIT de fallebas para puerta alta. Para acabados IL		BARV3200TOFIL

Cerraderos eléctricos de sobreponer

Referencia	Función	Alimentación
CELNORPAD	Normal	12V. C.A.
CELAUTPAD	Automático	12V. C.A.
CELNORPADC	Normal	12V. C.C.
CELAUTPADC	Automático	12V. C.C.



Opciones Gama TOP

Accesorios	Descripción
Opción micro interruptor. Serie TOP	Dispositivo eléctrico incorporado para detección de accionamiento barra
Opción retenedor (función paso)*	Retención de picaporte para los modelos TOP1S y TOP3S

* No válido para puertas cortafuego. No disponible en acabado Inox (IL)

Opción micro y opción retenedor no son compatibles.

Dispositivo antipánico. Serie Quick y Lite

Serie Quick y Lite

Esta nueva gama de producto se basa en un nuevo concepto de modularidad y un diseño común, bajo una misma plataforma, tanto para barras de empuje (LITE) como de deslizamiento (QUICK).

La nueva plataforma de dispositivos antipánico LITE y QUICK presenta la siguientes características:

- » Muy fácil reversibilidad
- » Aplicable a puertas cortafuego
- » Fácilmente instalable gracias a:
 - Partiendo de 2 medidas estándar (para puerta de 900mm y 1200mm) la barra es cortable para adaptarla al ancho de puerta.
 - Regulación de 35mm de las fallebas verticales.
 - Placa base.
- » Instalable tanto en puertas de 1 hoja como puertas de 2 hojas.
- » Acabado estándar:
 - Soportes, fallebas y reenvíos en negro (RAL 9005).
 - Barra activa en verde (RAL 6002).
 - Posibilidad de combinación de acabados bajo pedido.

Los dispositivos antipánico LITE y QUICK ofrecen al usuario un producto versátil con una amplia gama de opciones que convierten a estos herrajes en productos idóneos para su colocación en cualquier tipo de puertas y acorde a las necesidades del usuario.

Certificación EN 1125:

3 7 6 B 1 4 2 2 B A

Soportes, reenvíos y fallebas	Barra horizontal					
	NT	BT	GT	RT	VT	SAT
N	•			•	•	
B		•				
G			•			
SAT						•

NT: negro (RAL 9005)

VT: verde (RAL 6002)

RT: rojo (RAL 3000)

GT: gris (RAL 9006)

BT: blanco (RAL 9010)

SAT: satinado

Para cualquier otra combinación consultar.

Ejemplo:

Acabado negro/verde: NVT

Acabado satinado: SAT

Construcción de referencia

Lite/ Quick	Picaporte	Puntos de cierre	Cubrefallebas	Ancho de puerta	Cerraderos	Acabado
MNAT= Lite	101= Acero + DS	M= 1 punto modular	0= Falleba vista	9= 900 mm.	S= Estándar acero*	NVT ...
MNBT= Quick	111= Acero + DS + paso	V= Multipunto vertical	1= Cubrefallebas	2= 1.200 mm	Z= Estándar zamak*	(según tabla superior)
	1C1= Acero + DS + paso c/cilindro (versión Quick)	L= Multipunto lateral			R= Regulable*	
					F= Suelo*	

* No RF

Dispositivo antipánico. Serie Quick y Lite

Clasificaciones CE para la serie Quick y Lite

CLASIFICACIÓN	Grado	Descripción
1º. Categoría de uso	3	Elevada frecuencia de uso
2º. Durabilidad	6 – 7	(6) 100.000 – (7) 200.000 ciclos
3º. Masa de la puerta	5 – 6 – 7	(5) ≤100Kg – (6) ≤200Kg – (7) >200Kg
4º. Válido para uso en puertas cortafuegocortahumos	0 – A – B	(0) No válido para su uso en puertas cortafuego/cortahumo –(A) Válido para su uso en puertas cortahumo – (B) Válido para su uso en puertas cortafuego y cortahumo.
5º. Seguridad de personas	1	Solo requiere un único grado de seguridad (grado 1). Todos los dispositivos antipánico tienen una función crítica en cuanto lo que a seguridad de personas se refiere, por tanto solo el grado máximo es admisible por esta norma.
6º. Resistencia a la corrosión	3 – 4	(3) ≤96h – (4) ≤240h
7º. Seguridad de bienes	2	Solo requiere de un único grado de seguridad (grado 2)
8º. Proyección de la barra horizontal	1 – 2	(1) ≤150mm – (2) ≤100mm
9º. Tipo de operación de la barra horizontal	A - B	(A) Empuje – (B) Deslizamiento
10º. Campo de aplicación	A – B - C	(A) Puertas de una hoja, puertas de doble hoja: hoja activa o pasiva – (B) Solo puerta de una hoja – (C) Puerta de doble hoja, solo hoja inactiva.

MODELO	Categoría de uso	Durabilidad	Masa de la puerta	Válido puertas cortafuego	Seguridad de personas	Resistencia a la corrosión	Seguridad de bienes	Proyección de la barra horizontal	Tipo de operación barra horizontal	Campo de aplicación
LITE 1S	3	7	6	B	1	3	2	2	A	A
LITE 3S	3	7	6	B	1	3	2	2	A	A
LITE 3SL	3	7	6	B	1	3	2	2	A	A
LITE 20	3	7	6	B	1	3	2	2	A	A
LITE 1E+2035T	3	7	6	B	1	3	2	2	A	A
LITE 1E+2037F	3	7	6	B	1	3	2	2	A	A
LITE 1E+4039T	3	7	6	B	1	3	2	2	A	A
LITE 1E+CF60	3	7	6	B	1	3	2	2	A	A
LITE 1E+CF32	3	7	6	B	1	3	2	2	A	C
LITE 1E+2240BA	3	6	6	0	1	3	2	2	A	B
LITE 1E+2230PA	3	6	6	0	1	3	2	2	A	B
LITE 1S DC	3	7	6	B	1	3	2	2	A	A
LITE 3S DC	3	6	6	B	1	3	2	2	A	A

MODELO	Categoría de uso	Durabilidad	Masa de la puerta	Válido puertas cortafuego	Seguridad de personas	Resistencia a la corrosión	Seguridad de bienes	Proyección de la barra horizontal	Tipo de operación barra horizontal	Campo de aplicación
QUICK 1S	3	7	6	B	1	3	2	2	B	A
QUICK 3S	3	7	6	B	1	3	2	2	B	A
QUICK 3SL	3	7	6	B	1	3	2	2	B	A
QUICK 20	3	7	6	B	1	3	2	2	B	A
QUICK 1E+2035T	3	7	6	B	1	3	2	2	B	A
QUICK 1E+2037F	3	7	6	B	1	3	2	2	B	A
QUICK 1E+4039T	3	7	6	B	1	3	2	2	B	A
QUICK 1E+CF60	3	7	6	B	1	3	2	2	B	A
QUICK 1E+2240BA	3	6	6	0	1	3	2	2	B	B
QUICK 1E+2230PA	3	6	6	0	1	3	2	2	B	B
QUICK 1S DC	3	7	6	B	1	3	2	2	B	A
QUICK 3S DC	3	6	6	B	1	3	2	2	B	A

Dispositivo antipánico de empuje. Serie Lite

Modelo de sobreponer. LITE1S

Dispositivo de sobreponer con un punto lateral de cierre. Picaporte de acero, basculante, con dispositivo de seguridad. Accionamiento exterior. Consultar tabla a pie de página. Certificación EN 1125:

3 7 6 B 1 3 2 2 A A

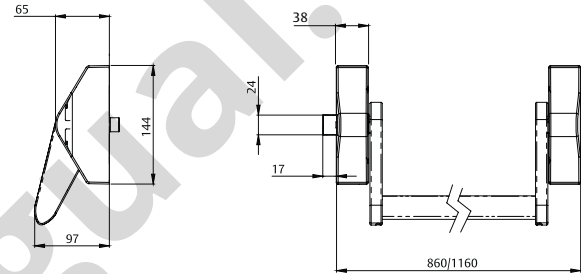
El embalaje incluye:

- » 1 barra horizontal de 775mm + cabeza modular.
- » 1 cofre auxiliar.
- » 1 bolsa de accesorios con cerradero, nueca, tornillos de sujeción y una placa base.
- » Hoja de instrucciones y plantilla de instalación.

Opciones
Función paso (no RF)
Cerradero suelo
Cerradero zamak (no RF)
Cerradero regulable (no RF)
L puerta = 1.200 mm



Acabado Gris-Verde



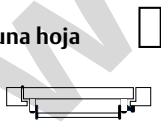
Picaporte	Disp.seguridad	Función paso	Cerradero	L. puerta	Acabado soporte	Acabado Barra	Referencia
Acero	Si	No	Acero	1.200	Negro	Rojo	MNAT101M02SNRT
Acero	Si	No	Acero	900	Negro	Verde	MNAT101M09SNVT
Acero	Si	No	Acero	900	Gris	Gris	MNAT101M09SGGT
Acero	Si	No	Acero	900	Satinado	Satinado	MNAT101M09SSAT
Acero	Si	No	Acero	900	Negro	Rojo	MNAT101M09SNRT

Para otras combinaciones consultar tabla "Construcción de referencia" en página 29

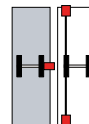
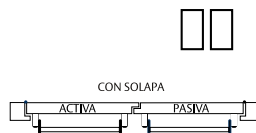
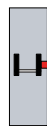
Remarcados: servicio "Express 5".

Configuración

Puerta de una hoja



Puerta de dos hojas



Accionamiento exterior	Escudo ciego	Manilla ciega	Manilla modular
Sin apertura exterior	•		
Puerta de paso		•	•
Condena con cilindro	Apertura con manilla/pomo giratorio		•
	Apertura con sistema de llave cautiva		• ⁽¹⁾

(1) Requiere condonar el accionamiento exterior para extraer la llave

Dispositivo antipánico de empuje. Serie Lite

Modelo de sobreponer. LITE3S

Dispositivo de sobreponer con dos/tres puntos de cierre verticales. Picaportes de acero basculante, con dispositivo de seguridad. Accionamiento exterior. Consultar tabla a pie de página. Certificación EN1125:



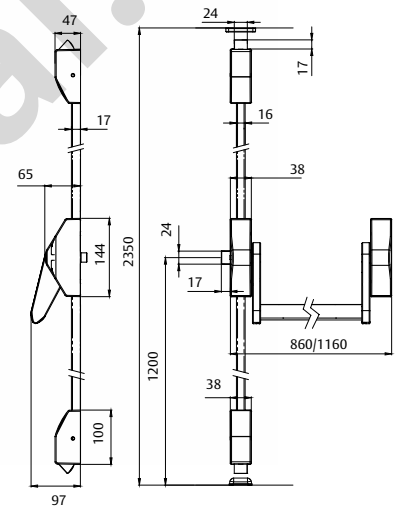
3 7 6 B 1 3 2 2 A A

El embalaje incluye:

- » 1 barra horizontal de 775mm + cabeza modular.
- » Cofre auxiliar.
- » 1 bolsa de accesorios con cerraderos (central, alto y bajo), nueca, tornillos de sujeción, una tapa para cubrir el picaporte central y una placa base.
- » 2 fallebas de 1090 mm.
- » 2 reenvíos para los puntos Alto/ Bajo.
- » Hoja de instrucciones y plantilla de instalación.

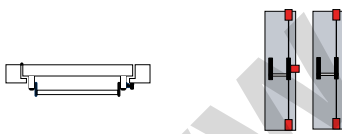
Opciones
Función paso (no RF)
Cerradero suelo
Cerradero zamak (no RF)
Cerradero regulable (no RF)
L puerta = 1.200 mm
Cubrefallebas

LITE3S acabado satinado inox.

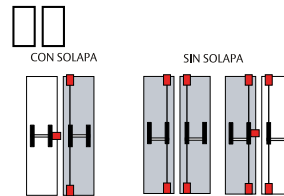
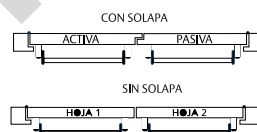


Configuración

Puerta de una hoja



Puerta de dos hojas



Picaporte	Disp.seguridad	Función paso	Cerradero	L. puerta	Cubrefallebas	Acabado soporte	Acabado Barra	Referencia
Acero	Si	No	Acero	900	No	Gris	Gris	MNAT101V09SGGT
Acero	Si	No	Acero	900	No	Negro	Rojo	MNAT101V09SNRT
Acero	Si	No	Acero	900	No	Negro	Verde	MNAT101V09SNVT
Acero	Si	No	Acero	1200	No	Negro	Rojo	MNAT101V02SNRT
Acero	Si	No	Acero	900	Si	Gris	Gris	MNAT101V19SGGT

Para otras combinaciones consultar tabla "Construcción de referencia" en página 29

Accionamiento exterior	Escudo ciego	Manilla ciega	Manilla modular
Sin apertura exterior	•		
Puerta de paso		•	•
Condena con cilindro	Apertura con manilla/pomo giratorio		•
	Apertura con sistema de llave cautiva		• ⁽¹⁾

(1) Requiere condonar el accionamiento exterior para extraer la llave

Dispositivo antipánico de empuje. Serie Lite

Modelo de sobreponer. LITE3SL

Dispositivo de sobreponer con tres puntos de cierre lateral. Pica-
portes de acero basculante con dispositivo de seguridad.
Accionamiento exterior. Consultar tabla a pie de página.
Certificación EN1125:

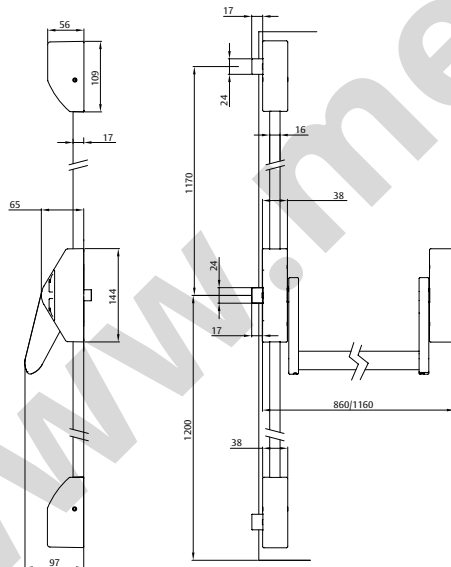


3 7 6 B 1 3 2 2 A A

El embalaje incluye:

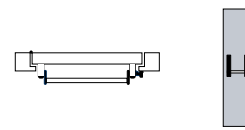
- » 1 barra horizontal de 775mm + cabeza modular
- » Cofre auxiliar.
- » 1 bolsa de accesorios con 3 cerraderos centrales, nueca, tornillos de sujeción y una placa base.
- » 2 fallebas de 1090 mm.
- » 2 reenvíos para los puntos Alto/Bajo lateral
- » Hoja de instrucciones y plantilla de instalación

Opciones
Función paso (no RF)
Cerradero suelo
Cerradero zamak (no RF)
Cerradero regulable (no RF)
L puerta = 1.200 mm
Cubrefallebas

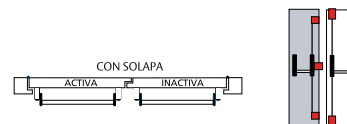


Configuración

Puerta de una hoja



Puerta de dos hojas



Picaporte	Disp.seguridad	Función paso	Cerradero	L. puerta	Cubrefallebas	Acabado soporte	Acabado Barra	Referencia
Acero	Si	No	Acero	1.200	No	Negro	Rojo	MNAT101L02SNRT
Acero	Si	No	Acero	900	No	Negro	Verde	MNAT101L09SNVT

Para otras combinaciones consultar tabla "Construcción de referencia" en página 29

Accionamiento exterior	Escudo ciego	Manilla ciega	Manilla modular
Sin apertura exterior	•		
Puerta de paso		•	•
Condena con cilindro	Apertura con manilla/pomo giratorio		•
	Apertura con sistema de llave cautiva		• (1)

(1) Requiere condena el accionamiento exterior para extraer la llave

Dispositivo antipánico de empuje. Serie Lite

Modelo Sobreponer: LITE20

Dispositivo de sobreponer con dos puntos de cierre, alto y bajo, de bulón.

Accionamiento exterior. Consultar tabla a pie de página.

Certificación EN 1125:

3 7 6 B 1 3 2 2 A A

El embalaje incluye:

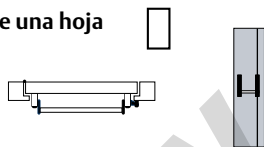
- » 1 barra horizontal de 775mm + cabeza modular
- » Cofre auxiliar.
- » 1 bolsa de accesorios con 2 cerraderos alto y bajo, nueca, tornillos de sujeción y una placa base.
- » 2 fallebas de 1090 mm.
- » Hojas de instrucciones y plantilla de instalación.
- » 2 reenvíos para los puntos de cierre altos y bajos.



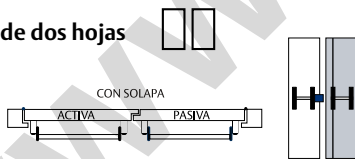
Modelo	Longitud puerta	Nueca	Acabado soportes	Acabado barra	Referencia
LITE20	900	8	Negro	Verde	LITE20908NV
LITE20	900	8	Negro	Negro	LITE20908NN
LITE20	900	8	Negro	Rojo	LITE20908NR
LITE20	900	8	Satinado	Satinado	LITE20908SA
LITE20	900	8	Gris	Gris	LITE20908GG

Configuración

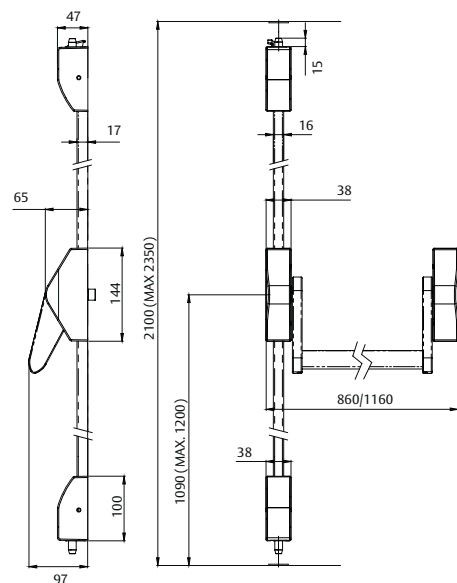
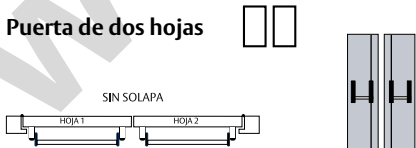
Puerta de una hoja



Puerta de dos hojas



Puerta de dos hojas



Accionamiento exterior	Escudo ciego	Manilla ciega	Manilla modular
Sin apertura exterior	•		
Puerta de paso		•	•
Condena con cilindro	Apertura con manilla/pomo giratorio		•
	Apertura con sistema de llave cautiva		• (1)

(1) Requiere condena el accionamiento exterior para extraer la llave

Dispositivos antipánico de empuje . Serie Lite

Modelo de embutir de una hoja. LITE1E

Certificado EN 1125 de los dos conjuntos LITE1E + CF60 y LITE1E + 2035T/ 4039T/ 2037F/ 2230PA/ 2240BA.

3 7 6 B/0* 1 3 2 2 A A/B**

* B: APTO para su instalación en puertas cortafuego CF60 – 2035T – 2037F – 4039T

* 0: NO APTO para su instalación en puertas cortafuego 2240BA – 2230PA

** A: CF60 – 2035T – 2037F – 4039T

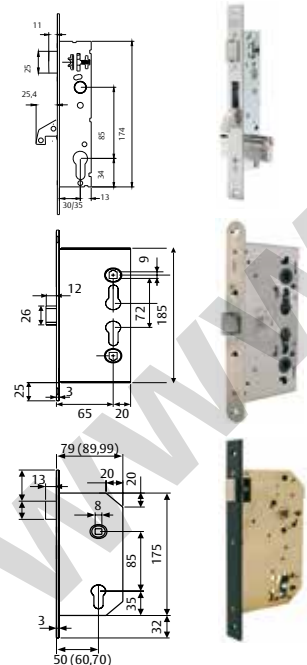
** B: 2240BA – 2230PA

1- Barra antipánico

El embalaje incluye:

- » 1 barra horizontal ovalada de 775 mm de longitud.
- » 1 soporte principal y 1 soporte auxiliar.
- » 1 placa interior.
 - (1) Para 2035T / 2037F / 4039T / 2230PA / 2240BA: placa base corta.
 - (2) Para CF60: placa base larga.
- » Instrucciones de montaje y plantilla de instalación.
- » 1 bolsa de accesorios:
 - Nueca
 - Tornillos de sujeción.
 - Embellecedor de plástico (para colocar con la placa interior).

2. Cerraduras



2240BA. Monopunto. Nueca de 8.

Indicar mano.

2230PA. Multipunto. Nueca de 8.

Indicar mano.

Solución válida para puertas de una hoja.

CF60. Nueca de 9.

Reversible.

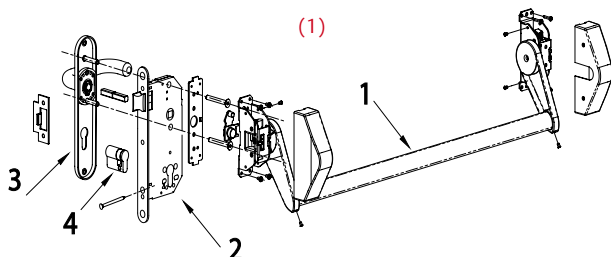
2035T. Nueca de 8. Indicar mano. Sin cilindro, para puertas de paso.

2037F. Nueca de 8. Reversible.

Cilindro para condensa y descondensa de nueca exterior.

4039T. Nueca de 8. Indicar mano.

Cilindro para accionamiento exterior de picaporte.



3. Accionamiento exterior

Dependiendo del tipo de cerradura hay que seleccionar el modo de accionamiento exterior. Disponemos de dos opciones una válida para la cerradura CF60 y otra para las cerraduras 2035T, 2037F, 4039T, 2230BA y 2240PA. Hay que solicitar un cuadrado aparte, en función de la nueca de la manilla, del dispositivo antipánico y de la cerradura.

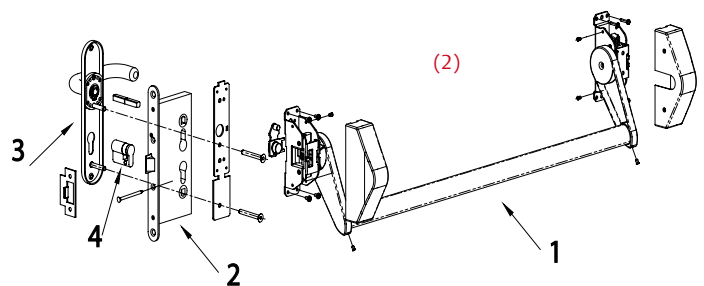
Modelo	Longitud puerta	Nueca	Acabado soportes	Acabado barra	Referencia
LITE1E	900mm	8 (1)	Negro	Verde	LITE1E908NV
LITE1E	900mm	9 (2)	Negro	Verde	LITE1E909NV
LITE1E	1.200mm	8 (1)	Negro	Verde	LITE1E208NV
LITE1E	1.200mm	9 (2)	Negro	Verde	LITE1E209NV
LITE1E	900mm	9 (2)	Negro	Rojo	LITE1E909NR
LITE1E	1.200mm	9 (2)	Gris	Gris	LITE1E209GG

Otros acabados, consultar página 29.

Remarcados: servicio "Express 5".

4. Cilindros

Se puede emplear cualquier gama de cilindros TESA, facilitando, de esta forma, el amaestramiento. La medida del mismo vendrá dada por el espesor de la puerta y la posición de la cerradura.



Dispositivos antipánico de empuje. Serie Lite

Modelo de embutir de dos hojas

Certificado EN 1125 del conjunto LITE1E+CF32/2032F



3 7 6 B 1 3 2 2 A C

Hoja activa

Utilizar una barra LITE1E + cerradura CF60/2035T/2037F/4039T + accionamiento exterior. Ver referencias en página 43.

Hoja inactiva

1. Barra

Utilizar la misma que en la hoja activa. Ver referencias en página 43.

2. Contracerradura

CF32: Ref. CF322EN1SR9Z/I CE. Reversible. Nueca de 9 mm.

2032F: Ref. 2032F6RAI. Reversible. Nueca de 8mm.

Tanto en la parte superior como en la inferior lleva unos alojamientos con rosca para sujetar las fallebas. Función antipánico y manual en la misma cerradura.

3. Bloqueo de barra

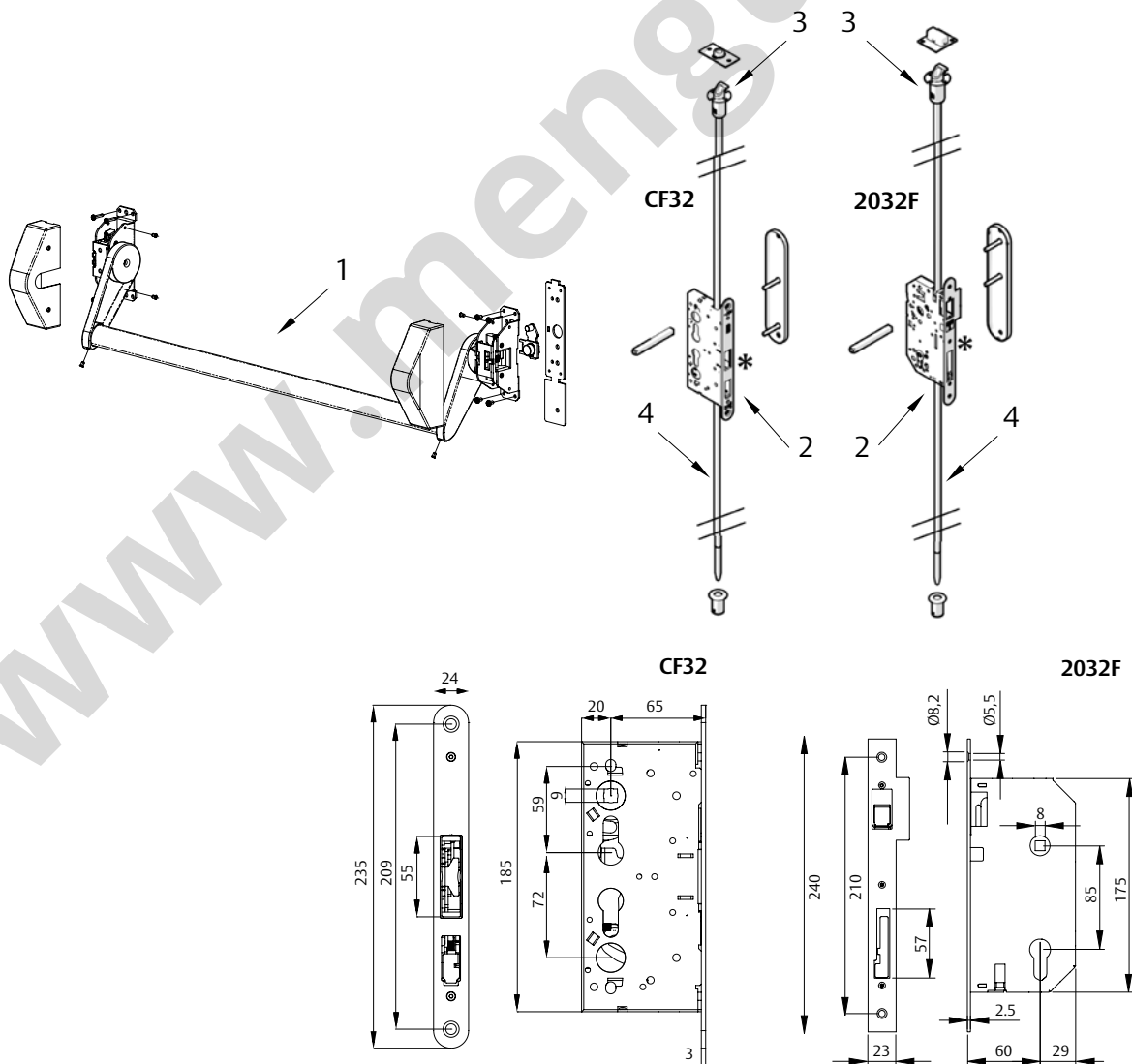
El retenedor de falleba (Ref. RETCF32R) se coloca en el interior de la puerta para el punto alto de cierre. Funcionamiento: accionando el dispositivo antipánico, las fallebas salen de su alojamiento y quedan retenidas por este elemento. Al cerrarse la puerta el elemento con referencia RETCF32R golpea el marco liberando el movimiento de las fallebas y permitiendo el cierre de la puerta.

4. Fallebas (inferior y superior).

CF32: Ref. BARVECF32CE.

2032F: Ref. BARVE2032FCE

En un extremo terminan en un bulón para los puntos de cierre y en el otro están roscadas para permitir la unión con la contracerradura. Esta referencia también incluyen los cerraderos alto y bajo.



Dispositivos antipánico de deslizamiento Serie Quick

Modelo de sobreponer. QUICK1S



Dispositivo de sobreponer con un punto lateral de cierre. Picaporte de acero, basculante, con dispositivo de seguridad. Accionamiento exterior. Consultar tabla a pie de página. Certificación EN 1125:

3 7 6 B 1 3 2 2 B A

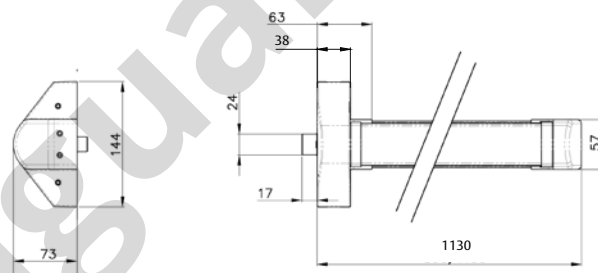
El embalaje incluye:

- » Dispositivo antipánico completo, con cabeza modular y mecanismos interiores.
- » 1 bolsa de accesorios con cerradero, nueca, tornillos de sujeción y una placa base.
- » Hoja de instrucciones y plantilla de instalación.



QUICK1S acabado satinado inox.

Opciones
Función paso STD (no RF)
Función paso cilindro (no RF)
Cerradero suelo
Cerradero zamak (no RF)
Cerradero regulable (no RF)
L puerta = 1.200 mm



Picaporte	Disp.seguridad	Función paso	Cerradero	L. puerta	Acabado soporte	Acabado Barra	Referencia
Acero	Si	No	Acero	1.200	Negro	Rojo	MNBT101M02SNRT
Acero	Si	No	Acero	900	Negro	Verde	MNBT101M09SNVT
Acero	Si	No	Acero	900	Gris	Gris	MNBT101M09SGGT
Acero	Si	No	Acero	900	Satinado	Satinado	MNBT101M09SSAT
Acero	Si	No	Acero	900	Negro	Rojo	MNBT101M09SNRT

Remarcados: servicio "Express 5".

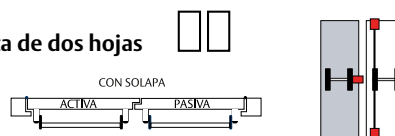
Para otras combinaciones consultar tabla "Construcción de referencia" en página 29

Configuración

Puerta de una hoja



Puerta de dos hojas



Accionamiento exterior	Escudo ciego	Manilla ciega	Manilla modular
Sin apertura exterior	•		
Puerta de paso		•	•
Condena con cilindro	Apertura con manilla/pomo giratorio		•
	Apertura con sistema de llave cautiva		• (1)

(1) Requiere condonar el accionamiento exterior para extraer la llave

Dispositivos antipánico de deslizamiento Serie Quick

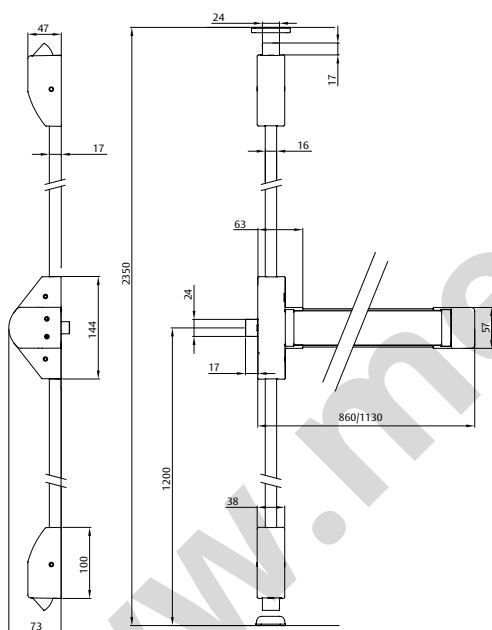
Modelo de sobreponer.

Dispositivo de sobreponer con dos/tres puntos de cierre. Pica-
portes de acero basculante, con dispositivo de seguridad.
Accionamiento exterior. Consultar tabla a pie de página.
Certificación EN1125:

3 7 6 B 1 3 2 2 B A

El embalaje incluye:

- » Dispositivo antipánico completo, con cabeza modular y mecanismos interiores.
- » 1 bolsa de accesorios con cerraderos (central, alto y bajo), nueca, tornillos de sujeción, una tapa para cubrir el picaporte central y una placa base.
- » 2 fallebas de 1090 mm.
- » 2 reenvíos para los puntos Alto/Bajo.
- » Hoja de instrucciones y plantilla de instalación.



Opciones

Función paso STD (no RF)
Función paso cilindro (no RF)
Cerradero suelo
Cerradero zamak (no RF)
Cerradero regulable (no RF)
L. puerta = 1.200 mm
Cubrefallebas

Picaporte	Disp.seguridad	Función paso	Cerradero	L. puerta	Cubrefallebas	Acabado soporte	Acabado Barra	Referencia
Acero	Si	No	Acero	900	No	Gris	Gris	MNBT101V09SGGT
Acero	Si	No	Acero	900	No	Negro	Rojo	MNBT101V09SNRT
Acero	Si	No	Acero	900	No	Negro	Verde	MNBT101V09SNVT
Acero	Si	No	Acero	1200	No	Negro	Rojo	MNBT101V02SNRT
Acero	Si	No	Acero	900	Si	Gris	Gris	MNBT101V19SGGT
Acero	Si	No	Acero	900	No	Satinado	Satinado	MNBT101V09SSAT

Remarcados: servicio "Express 5".

Para otras combinaciones consultar tabla "Construcción de referencia" en página 29

Accionamiento exterior	Escudo ciego	Manilla ciega	Manilla modular
Sin apertura exterior	•		
Puerta de paso		•	•
Condena con cilindro	Apertura con manilla/pomo giratorio		•
	Apertura con sistema de llave cautiva		• ⁽¹⁾

(1) Requiere condonar el accionamiento exterior para extraer la llave

Dispositivos antipánico de deslizamiento Serie Quick

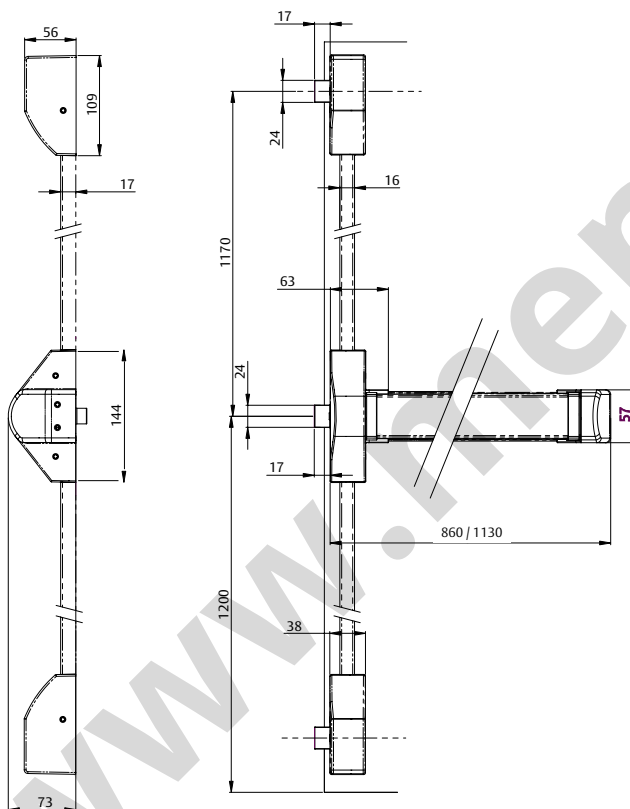
Modelo de sobreponer. QUICK3SL

Dispositivo de sobreponer con tres puntos de cierre lateral. Picaportes de acero basculante con dispositivo de seguridad. Accionamiento exterior. Consultar tabla a pie de página. Certificación EN1125:

3 7 6 0/B* 1 3 2 2 B A

El embalaje incluye:

- » Dispositivo antipánico completo, con cabeza modular y mecanismos interiores.
- » 1 bolsa de accesorios con 3 cerraderos centrales, nueca, tornillos de sujeción y una placa base.
- » 2 fallebas de 1090 mm.
- » 2 reenvíos para los puntos Alto/Bajo lateral.
- » Hoja de instrucciones y plantilla de instalación.



Acabado Gris - Rojo

Opciones

- Función paso STD (no RF)
- Función paso cilindro (no RF)
- Cerradero suelo
- Cerradero zamak (no RF)
- Cerradero regulable (no RF)
- L puerta = 1.200 mm
- Cubrefallebas

Picaporte	Disp.seguridad	Función paso	Cerradero	L. puerta	Cubrefallebas	Acabado soporte	Acabado Barra	Referencia
Acero	Si	No	Acero	1.200	No	Negro	Rojo	MNBT101L02SNRT
Acero	Si	No	Acero	900	No	Negro	Verde	MNBT101L09SNVT

Para otras combinaciones consultar tabla "Construcción de referencia" en página 29

Accionamiento exterior	Escudo ciego	Manilla ciega	Manilla modular
Sin apertura exterior	•		
Puerta de paso		•	•
Condena con cilindro	Apertura con manilla/pomo giratorio		•
	Apertura con sistema de llave cautiva		• (1)

(1) Requiere condena el accionamiento exterior para extraer la llave

Dispositivo antipánico de deslizamiento. Serie Quick

Modelo Sobreponer: QUICK20

Dispositivo de sobreponer con dos puntos de cierre, alto y bajo, de bulón.

Accionamiento exterior. Consultar tabla a pie de página.

Certificación EN 1125:

3 7 6 B 1 3 2 2 B A

El embalaje incluye:

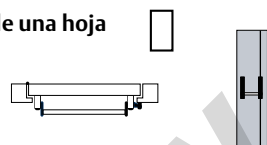
- » Dispositivo antipánico completo, con cabeza modular y mecanismos interiores.
- » 1 bolsa de accesorios con 2 cerraderos alto y bajo, nueca, tornillos de sujeción y una placa base.
- » 2 fallebas de 1090 mm.
- » Hojas de instrucciones y plantilla de instalación.
- » 2 reenvíos para los puntos de cierre altos y bajos.

Modelo	Longitud puerta	Nueca	Acabado soportes	Acabado barra	Referencia
QUICK20	900	8	Negro	Verde	QUICK20908NV
QUICK20	900	8	Negro	Negro	QUICK20908NN
QUICK20	900	8	Negro	Rojo	QUICK20908NR
QUICK20	900	8	Satinado	Satinado	QUICK20908SA
QUICK20	900	8	Gris	Gris	QUICK20908GG

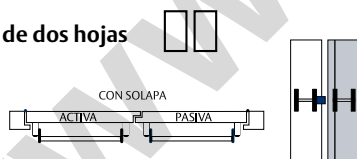
Remarcados: servicio "Express 5".

Configuración

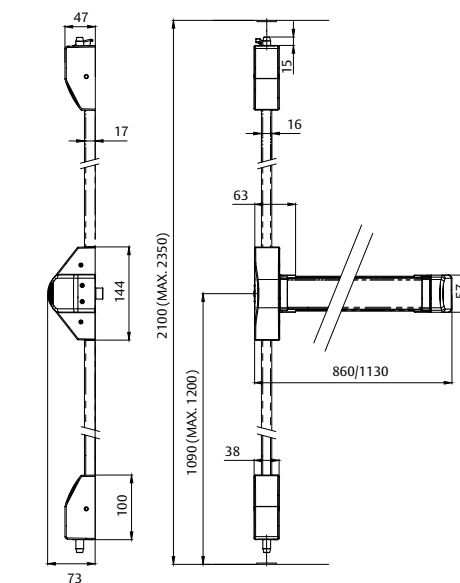
Puerta de una hoja



Puerta de dos hojas



Puerta de dos hojas



Accionamiento exterior	Escudo ciego	Manilla ciega	Manilla modular
Sin apertura exterior	•		
Puerta de paso		•	•
Condena con cilindro	Apertura con manilla/pomo giratorio		•
	Apertura con sistema de llave cautiva		• (1)

(1) Requiere condonar el accionamiento exterior para extraer la llave

Dispositivos antipánico de deslizamiento. Serie Quick

Modelo de embutir de una hoja. QUICK1E

Certificado EN 1125 de los dos conjuntos QUICK1E + CF60 y QUICK1E + 2035T/ 4039T/ 2037F / 2230PA / 2240BA.

3 7 6 B/0* 1 3 2 2 A A/B**

* B: APTO para su instalación en puertas cortafuego CF60 – 2035T – 2037F – 4039T

* 0: NO APTO para su instalación en puertas cortafuego 2240BA – 2230PA

** A: CF60 – 2035T – 2037F – 4039T

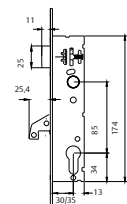
** B: 2240BA – 2230PA

1- Barra antipánico

El embalaje incluye:

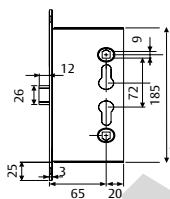
- » Dispositivo antipánico completo con cabeza de embutir y mecanismos interiores.
- » 1 placa interior.
 - (1) Para 2035T / 2037F / 4039T / 2230PA / 2240BA: placa base corta.
 - (2) Para CF60: placa base larga.
- » Instrucciones de montaje y plantilla de instalación.
- » 1 bolsa de accesorios:
 - Nueca
 - Tornillos de sujeción.
 - Embellecedor de plástico (para colocar con la placa interior).

2. Cerraduras

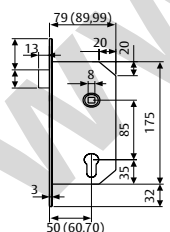


2240BA. Monopunto. Nueca de 8. Indicar mano.

2230PA. Multipunto. Nueca de 8. Indicar mano. Solución válida para puertas de una hoja.



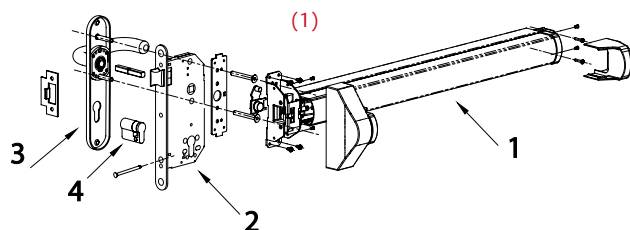
CF60. Nueca de 9. Reversible.



2035T. Nueca de 8. Indicar mano. Sin cilindro, para puertas de paso.

2037F. Nueca de 8. Reversible. Cilindro para condensa y descondensa de nueca exterior.

4039T. Nueca de 8. Indicar mano. Cilindro para accionamiento exterior de picaporte.



3. Accionamiento exterior

Dependiendo del tipo de cerradura hay que seleccionar el modo de accionamiento exterior. Disponemos de dos opciones una válida para la cerradura CF60 y otra para las cerraduras 2035T, 2037F, 4039T, 2230BA y 2240PA.

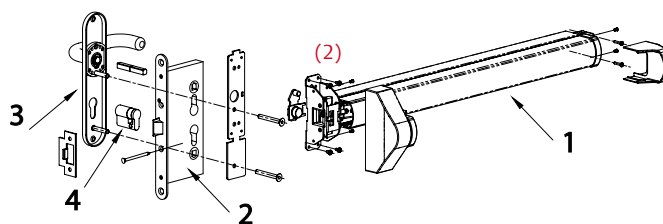
Modelo	Longitud puerta	Nueca	Acabado soportes	Acabado barra	Referencia
QUICK1E	900mm	8 (1)	Negro	Verde	QUICK1E908NV
QUICK1E	900mm	9 (2)	Negro	Verde	QUICK1E909NV
QUICK1E	1.200mm	8 (1)	Negro	Verde	QUICK1E208NV
QUICK1E	1.200mm	9 (2)	Negro	Verde	QUICK1E209NV
QUICK1E	900mm	9 (2)	Satinado	Satinado	QUICK1E909SA
QUICK1E	1.200mm	9 (2)	Negro	Negro	QUICK1E209NN
QUICK1E	1.200mm	9 (2)	Negro	Rojo	QUICK1E209NR
QUICK1E	1.200mm	9 (2)	Satinado	Satinado	QUICK1E209SA
QUICK1E	900mm	8 (1)	Gris	Gris	QUICK1E908GG
QUICK1E	900mm	8 (1)	Negro	Rojo	QUICK1E908NR
QUICK1E	900mm	9 (2)	Gris	Gris	QUICK1E909GG
QUICK1E	900mm	9 (2)	Negro	Negro	QUICK1E909NN
QUICK1E	900mm	9 (2)	Negro	Rojo	QUICK1E909NR

Otros acabados, consultar página 29.

Remarcados: servicio "Express 5".

4. Cilindros

Se puede emplear cualquier gama de cilindros TESA, facilitando, de esta forma, el amaestramiento. La medida del mismo vendrá dada por el espesor de la puerta y la posición de la cerradura.



Dispositivos antipánico de deslizamiento. Serie Quick

Modelo de embutir de dos hojas. QUICK1E

Certificado EN 1125 del conjunto QUICK1E+CF32/2032F



3 7 6 B 1 3 2 2 B C

Hoja activa

Utilizar una barra QUICK1E + cerradura CF60/2035T/2037F/4039T + accionamiento exterior. Ver referencias en página 49.

Hoja inactiva

1. Barra

Utilizar la misma que en la hoja activa. Ver referencias en página 49.

2. Contracerradura

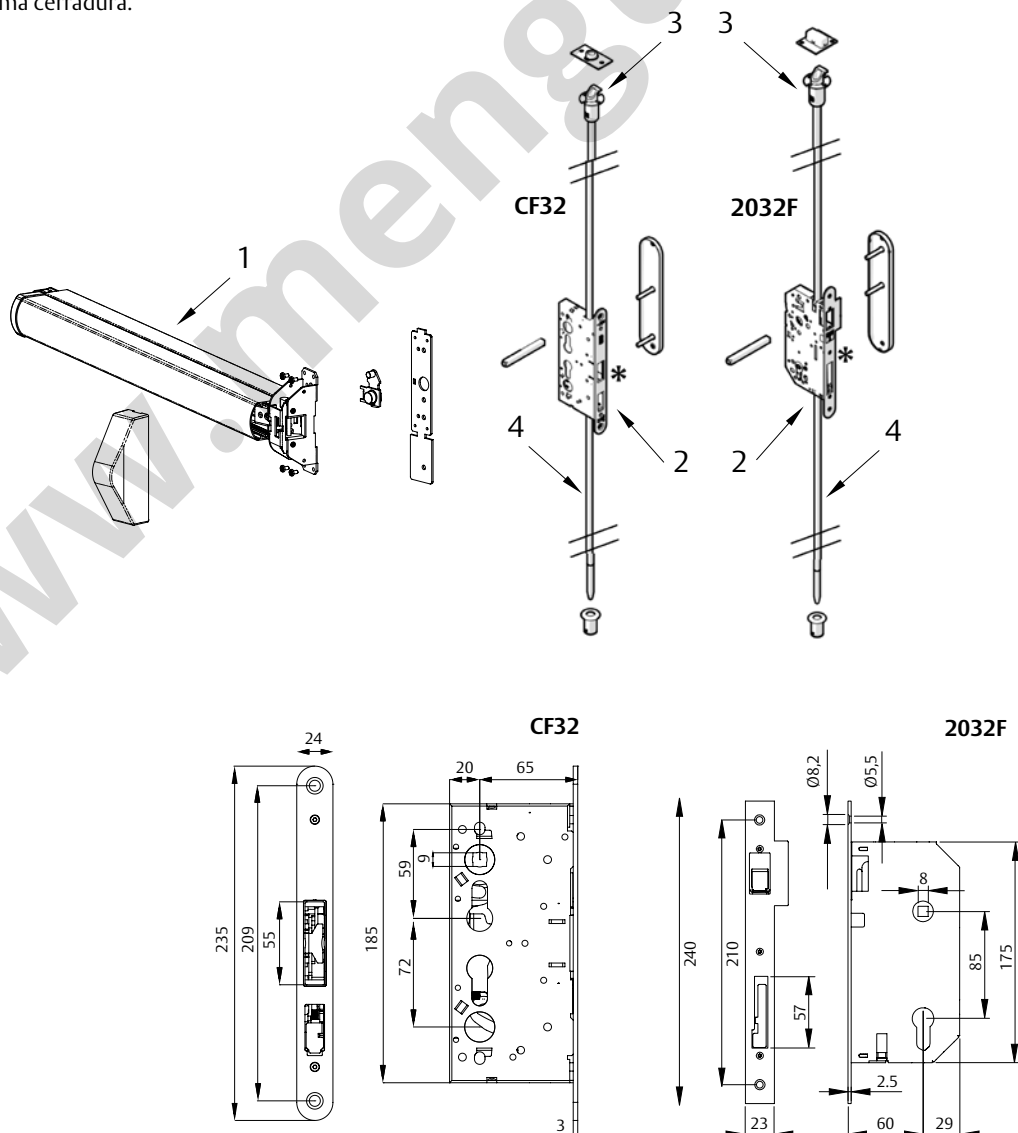
CF32: Ref. CF322EN1SR9Z/1 CE. Reversible. Nueca de 9 mm.
2032F: Ref. 2032F6RAI. Reversible. Nueca de 8mm.
Tanto en la parte superior como en la inferior lleva unos alojamientos con rosca para sujetar las fallebas. Función antipánico manual en la misma cerradura.

3. Bloqueo de barra

El retenedor de falleba (Ref. RETCF32R) se coloca en el interior de la puerta para el punto alto de cierre. Funcionamiento: accionando el dispositivo antipánico, las fallebas salen de su alojamiento y quedan retenidas por este elemento. Al cerrarse la puerta el elemento con referencia RETCF32R golpea el marco liberando el movimiento de las fallebas y permitiendo el cierre de la puerta.

4. Fallebas (inferior y superior).

CF32: Ref. BARVECF32CE.
2032F: Ref. BARVE2032FCE
En un extremo terminan en un bulón para los puntos de cierre y en el otro están roscadas para permitir la unión con la contracerradura. Esta referencia también incluyen los cerraderos alto y bajo.



Accionamientos exteriores para Lite y Quick

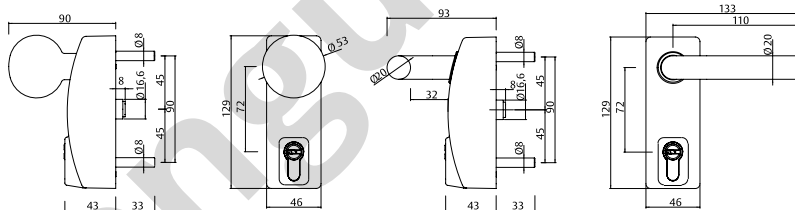
Accionamiento exterior de sobreponer

Manilla Modular



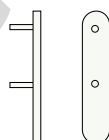
Nueca de 8 mm Cilindro 30 x 10 de r=15 mm en cualquier sistema.

Tipo de accionamiento	Cilindro	Referencia
Manilla modular Sena giratoria negro RAL 9005	--	MMODMPSCNE
Manilla modular Sena giratoria gris RAL 9006	--	MMODMPSCGR
Manilla modular Sena giratoria Satinado	--	MMODMPSSAT
Manilla modular giratoria Sena y cilindro negro RAL 9005	TE-5	MMODMBT5NE
Manilla modular giratoria Sena y cilindro gris RAL 9006	TE-5	MMODMBT5GR
Manilla modular giratoria Sena y cilindro Satinado	TE-5	MMODMBTSAT
Manilla modular giratoria Sena y cilindro negro RAL 9005	sin cilindro	MMODMBSCNE
Manilla modular giratoria Sena y cilindro gris RAL 9006	sin cilindro	MMODMBSCGR
Manilla modular giratoria Sena y cilindro Satinado	sin cilindro	MMODMBSSAT
Manilla modular pomo giratorio y cilindro negro RAL 9005	TE-5	MMODPBT5NE
Manilla modular pomo giratorio y cilindro gris RAL 9006	TE-5	MMODPBT5GR
Manilla modular pomo giratorio y cilindro Satinado	TE-5	MMODPBT5SAT
Manilla modular pomo giratorio y cilindro negro RAL 9005	sin cilindro	MMODPBCNE
Manilla modular pomo giratorio y cilindro gris RAL 9006	sin cilindro	MMODPBCGR
Manilla modular pomo giratorio y cilindro Satinado	sin cilindro	MMODPBSSAT



Escudo ciego

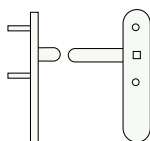
En aquellos casos en que no vaya a llevar accionamiento exterior, se recomienda la utilización de un escudo ciego.



Tipo de accionamiento	Referencia
Escudo ciego, negro RAL 9005	E1910EXNE

Manilla de paso

En aquellos casos en que la manilla no requiera cilindro, se puede utilizar la opción Manilla Ciega.



Tipo de accionamiento	Referencia
Manilla ciega, negro RAL 9005	S1913EXNE

Accionamientos exteriores para Lite y Quick

Accionamiento exterior de embutir

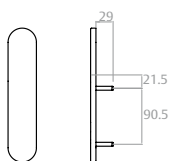
Para cerraduras de la serie CF60



Nueca de 8 mm

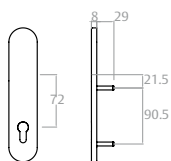
Tipo de accionamiento	Referencia
Escudo ciego, negro RAL 9005	EDF90EXNE
Escudo ciego	EDF90EXIS16
Escudo bocallave negro RAL 9005	EDF91EXNE
Escudo bocallave	EDF91EXIS16
Manilla Sena bocallave, negro RAL 9005	SDF92EXNE
Manilla Sena bocallave	SDF92EXIS16
Manilla Sena ciega, negro RAL 9005	SDF93EXNE
Manilla Sena ciega	SDF93EXIS16
Pomo tirador bocallave, negro RAL 9005	TTF72UNE
Pomo tirador bocallave	TTF72UIS16

Escudo ciego



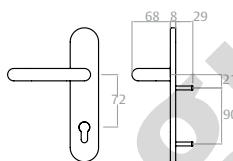
EDF90EX

Llave



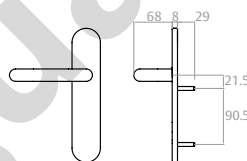
EDF91EX

Manilla + llave



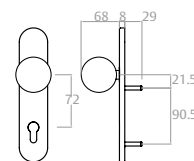
SDF92EX

Manilla



SDF93EX

Pomo tirador fijo



TTF72U

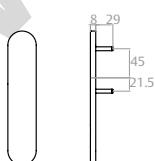
Para cerraduras de las series 2035T, 2037F, 4039T, 2230BA y 2240PA



Nueca de 8 mm

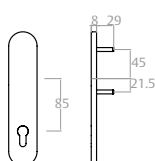
Tipo de accionamiento	Referencia
Escudo ciego, negro RAL 9005	EDF30EXNE
Escudo ciego	EDF30EXIS16
Escudo bocallave negro RAL 9005	EDF31EXNE
Escudo bocallave	EDF31EXIS16
Manilla Sena bocallave, negro RAL 9005	SDF32EXNE
Manilla Sena bocallave	SDF32EXIS16
Manilla Sena ciega, negro RAL 9005	SDF33EXNE
Manilla Sena ciega	SDF33EXIS16
Pomo tirador bocallave, negro RAL 9005	TTF85UNE
Pomo tirador bocallave	TTF85UIS16

Escudo ciego



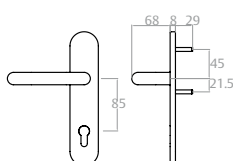
EDF30EX

Llave



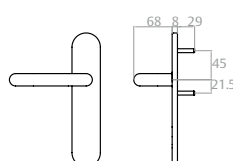
EDF31EX

Manilla + llave



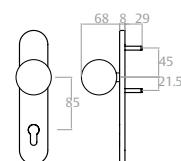
SDF32EX

Manilla



SDF33EX

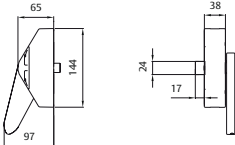
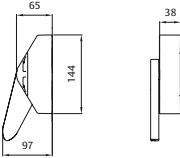
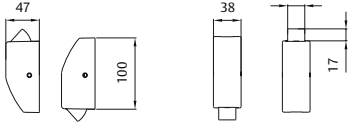
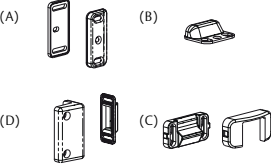
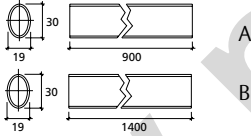
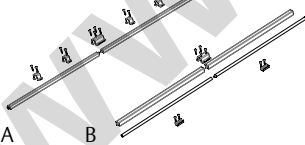
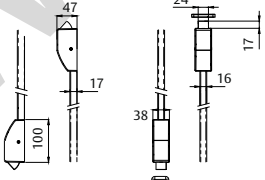
Pomo tirador fijo



TTF85U

Accesorios Serie Lite y Quick

Componentes

	Componentes	Referencia
	Soporte principal Lite	SOPPRILITEFN
	Soporte secundario Lite	SOPAUXLITEN
	Reenvío A/B Lite&Quick Reenvío A/B lateral Lite&Quick	REENABMNFN REEN3LMNFN
	Cerradero central Fuego (A) Cerradero suelo (B) Cerradero para puerta de aluminio (C) Cerradero para puerta de PVC (D)	CERFRCT CERFRFT CERALUMT (no RF) CERPVCT (no RF)
	Barra horizontal estándar (A) Barra horizontal especial (B)	BARH0900V/R/N/C/I/B/P BARH1400V/R/N/C/I/B/P
	Kit fallebas para puerta de 3,5m (A) Kit falleba+cubrefalleba para puerta de 3,5m (B)	BARFVMN35N BARFCMN35N
	Kit conversión 1S a 3S	KITMN1S3SF



Dispositivo antipánico para discapacitados

Modelo de empuje (tipo A) 191D / 193D

Dispositivo de sobreponer con 1/2 puntos de cierre con doble barra horizontal. Picaporte de acero, basculante. Accionamiento exterior. Consultar tabla a pie de página. Certificación EN 1125:

3 7 6 B 1 3 2 2 A A

El embalaje incluye:

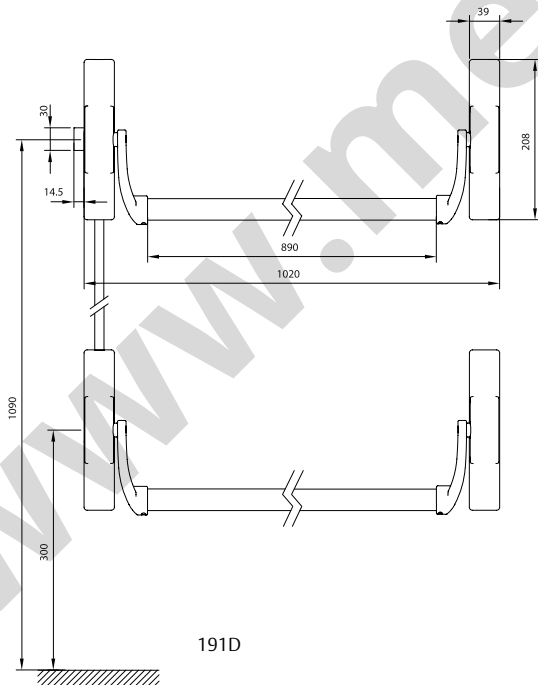
- » 2 soportes principales y 2 secundarios.
- » 2 barras horizontales ovaladas de 900 mm.
- » 1(2) fallebas de 930 mm.
- » (2 reenvíos para los pts. de cierre Alto/Bajo).
- » 1 bolsa de accesorios con cerraderos, cuadradillo, tornillos de sujeción y 1(2) guías de falleba.
- » Hojas de instrucciones y plantilla de instalación.

Modelo	Longitud barra	Cuadradillo mm	Acabado soportes	Acabado barra	Referencia
191D	90	8	Negro	Verde	191D908NV
193D	90	8	Negro	Verde	193D908NV

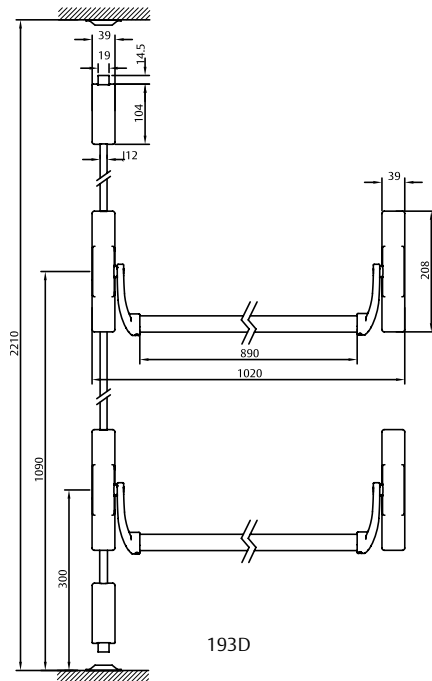
Otros acabados consultar a fábrica.



193D acabado satinado inox.



191D



193D

Accionamiento exterior	Escudo ciego	Escudo bocallave	Manilla con bocallave	Manilla ciega	Pomo tirador con bocallave	Manilla modular
Sin apertura exterior	•					
Puerta de paso				•		•
Condena con cilindro	Apertura con manilla/pomo giratorio		•			•
	Apertura con sistema de llave cautiva					• (1)

(1) Requiere condonar el accionamiento exterior para extraer la llave

Accionamientos exteriores para serie Universal

Accionamiento exterior de sobreponer

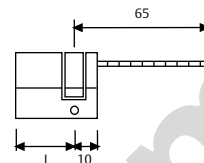
Manilla Sena



Nueca de 8 mm Cilindro regulable en cualquier sistema.

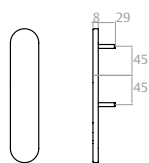
Tipo de accionamiento	Referencia
Escudo ciego, negro RAL 9005	E1910EXNE
Escudo ciego inox	E1910EXIS16
Manilla Sena bocallave* negro RAL 9005	S1912EXNE
Manilla Kubika bocallave* inox	KU1912EXIS16
Manilla Obbal bocallave* inox	O1912EXIS16
Manilla Sena bocallave* inox	S1912EXIS16
Manilla Sena ciega negro RAL 9005	S1913EXNE
Manilla Kubika ciega inox	KU1913EXIS16
Manilla Obbal ciega inox	O1913EXIS16
Manilla Sena ciega inox	S1913EXIS16

* Requiere cilindro regulable.



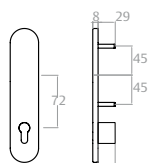
L	A	B	Referencia	Acabado
40	30	10	TE5R3010L	Latón
40	30	10	TE5R3010N	Níquel
50	40	10	TE5R4010L	Latón
50	40	10	TE5R4010N	Níquel

Escudo ciego



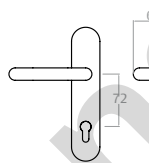
E1910EX

Llave



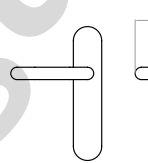
E1911EX

Manilla + llave



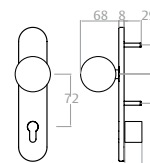
S1912EX

Manilla



S1913EX

Pomo tirador fijo



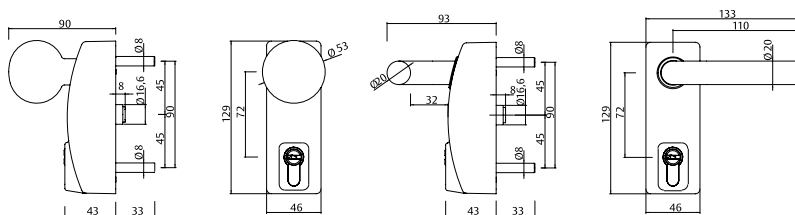
TTF10U

Manilla Modular



Nueca de 8 mm Cilindro 30 x 10 de r=15 mm en cualquier sistema.

Tipo de accionamiento	Cilindro	Referencia
Manilla modular Sena giratoria negro RAL 9005	--	MMODMPSCNE
Manilla modular Sena giratoria gris RAL 9006	--	MMODMPSCGR
Manilla modular Sena giratoria Satinado	--	MMODMPSSAT
Manilla modular giratoria Sena y cilindro negro RAL 9005	TE-5	MMODMBT5NE
Manilla modular giratoria Sena y cilindro gris RAL 9006	TE-5	MMODMBT5GR
Manilla modular giratoria Sena y cilindro Satinado	TE-5	MMODMBT5AT
Manilla modular giratoria Sena y cilindro negro RAL 9005	sin cilindro	MMODMBSCNE
Manilla modular giratoria Sena y cilindro gris RAL 9006	sin cilindro	MMODMBSCGR
Manilla modular giratoria Sena y cilindro Satinado	sin cilindro	MMODMBSSAT
Manilla modular pomo giratorio y cilindro negro RAL 9005	TE-5	MMODPBT5NE
Manilla modular pomo giratorio y cilindro gris RAL 9006	TE-5	MMODPBT5GR
Manilla modular pomo giratorio y cilindro Satinado	TE-5	MMODPBT5AT
Manilla modular pomo giratorio y cilindro negro RAL 9005	sin cilindro	MMODPBSCNE
Manilla modular pomo giratorio y cilindro gris RAL 9006	sin cilindro	MMODPBSCGR
Manilla modular pomo giratorio y cilindro Satinado	sin cilindro	MMODPBSSAT



Dispositivo antipánico para discapacitados

Modelo de deslizamiento (tipo B) TOP1D / TOP2D

Dispositivo de sobreponer con doble barra horizontal con 1/2 puntos, de cierre. Picaportes de acero, orbitales. Accionamiento exterior. Consultar tabla a pie de página.

Certificación EN 1125:

3 7 6 B 1 4 2 2 B A

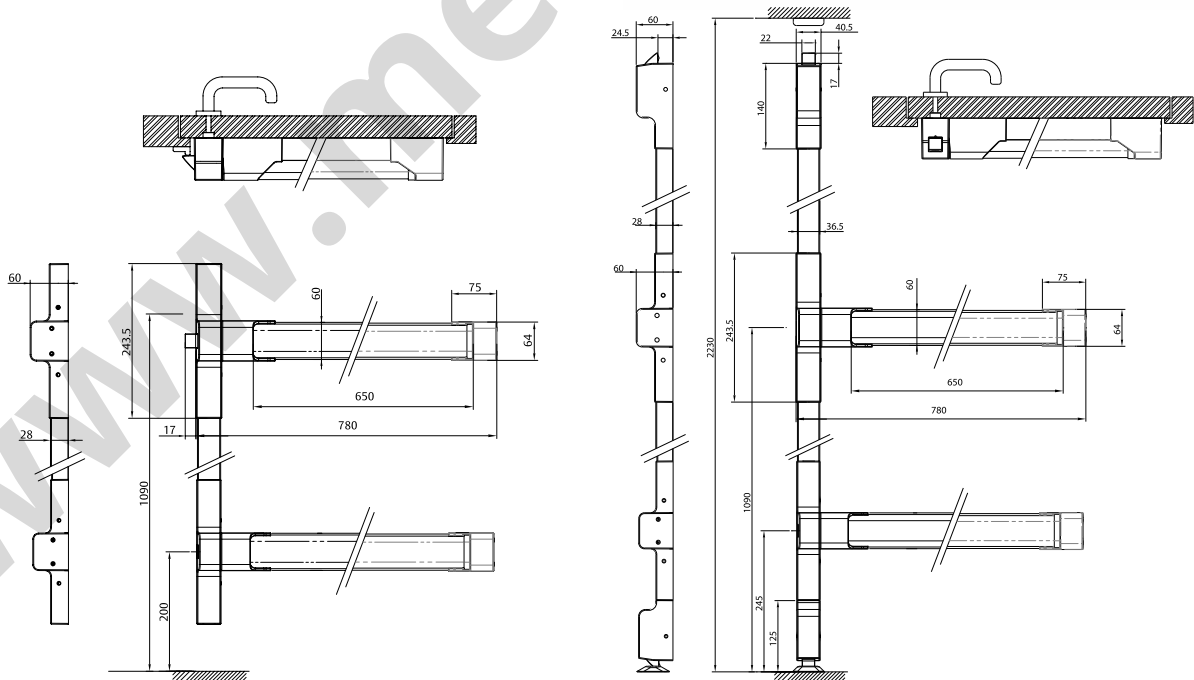
El embalaje incluye:

- » 2 barras horizontales + cabezas modulares.
- » 1(2) fallebas de 930 mm.
- » (2 reenvíos para los ptos. de cierre Alto/Bajo).
- » 1 bolsa de accesorios con cerraderos -(alto, bajo) y central para la instalación de doble hoja -, cuadradillo, tornillos de sujeción y tapa de plástico para tapar el punto central de cierre.
- » Hojas de instrucciones y plantilla de instalación.

Modelo	Longitud puerta	Cuadradillo mm	Acabado soportes	Acabado barra	Referencia
TOP1D	800	8	Gris	Lima	TOP1D808LG
TOP2D	800	8	Gris	Lima	TOP2D808LG

Otros acabados y longitudes consultar a fábrica.

Remarcados: servicio "Express 5".



Accionamiento exterior	Escudo ciego	Escudo bocallave	Manilla con bocallave	Manilla ciega	Pomo tirador con bocallave	Manilla modular
Sin apertura exterior	•					
Puerta de paso				•		•
Condena con cilindro	Apertura con manilla/pomo giratorio		•			•
	Apertura con sistema de llave cautiva	•			•	• (1)

(1) Requiere condonar el accionamiento exterior para extraer la llave

Accionamientos exteriores para serie TOP

Accionamiento exterior para modelos de sobreponer (TOP1D y TOP2D)

Manilla Sena



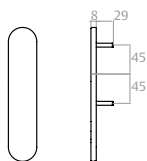
Nueca de 8 mm

Tipo de accionamiento	Referencia
Escudo ciego, negro RAL 9005	E1910EXNE
Escudo ciego inox	E1910EXIS16
Escudo bocallave* negro RAL 9005	E1911EXNE
Escudo bocallave* inox	E1911EXIS16
Manilla Sena bocallave* negro RAL 9005	S1912EXNE
Manilla Kubika bocallave* inox	KU1912EXIS16
Manilla Obbal bocallave* inox	O1912EXIS16
Manilla Sena bocallave* inox	S1912EXIS16
Manilla Sena ciega negro RAL 9005	S1913EXNE
Manilla Kubika ciega inox	KU1913EXIS16
Manilla Obbal ciega inox	O1913EXIS16
Manilla Sena ciega inox	S1913EXIS16
Pomo tirador bocallave* inox	TTF10UNE
Pomo tirador bocallave* inox	TTF10UIS16



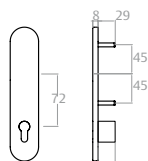
* Requiere medio cilindro.
Cilindro L x 10 de r=15 mm en cualquier sistema.
L=espesor de puerta +25 mm.

Escudo ciego



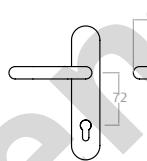
E1910EX

Llave



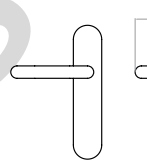
E1911EX

Manilla + llave



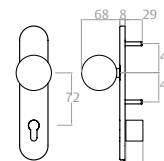
S1912EX

Manilla



S1913EX

Pomo tirador fijo



TTF10U

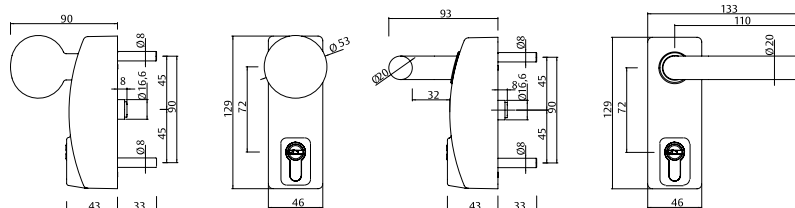
Manilla Modular



Nueca de 8 mm

Cilindro 30 x 10 de r=15 mm en cualquier sistema.

Tipo de accionamiento	Cilindro	Referencia
Manilla modular Sena giratoria negro RAL 9005	--	MMODMPCNE
Manilla modular Sena giratoria gris RAL 9006	--	MMODMPCGR
Manilla modular Sena giratoria Satinado	--	MMODMPSSAT
Manilla modular giratoria Sena y cilindro negro RAL 9005	TE-5	MMODMBT5NE
Manilla modular giratoria Sena y cilindro gris RAL 9006	TE-5	MMODMBT5GR
Manilla modular giratoria Sena y cilindro Satinado	TE-5	MMODMBTSAT
Manilla modular giratoria Sena y cilindro negro RAL 9005	sin cilindro	MMODMBSCNE
Manilla modular giratoria Sena y cilindro gris RAL 9006	sin cilindro	MMODMBSCGR
Manilla modular giratoria Sena y cilindro Satinado	sin cilindro	MMODMBSSAT
Manilla modular pomo giratorio y cilindro negro RAL 9005	TE-5	MMODPBT5NE
Manilla modular pomo giratorio y cilindro gris RAL 9006	TE-5	MMODPBT5GR
Manilla modular pomo giratorio y cilindro Satinado	TE-5	MMODPBT5SAT
Manilla modular pomo giratorio y cilindro negro RAL 9005	sin cilindro	MMODPBSCNE
Manilla modular pomo giratorio y cilindro gris RAL 9006	sin cilindro	MMODPBSCGR
Manilla modular pomo giratorio y cilindro Satinado	sin cilindro	MMODPBSSAT



Dispositivo antipánico para discapacitados

Modelo de empuje (tipo A) LITE1D / LITE3D

Dispositivo de sobreponer con 1/2/3 puntos de cierre con doble barra horizontal. Picaporte de acero, basculante. Accionamiento exterior. Consultar tabla a pie de página. Certificación EN 1125:

3 7 6 B 1 3 2 2 A A

El embalaje incluye:

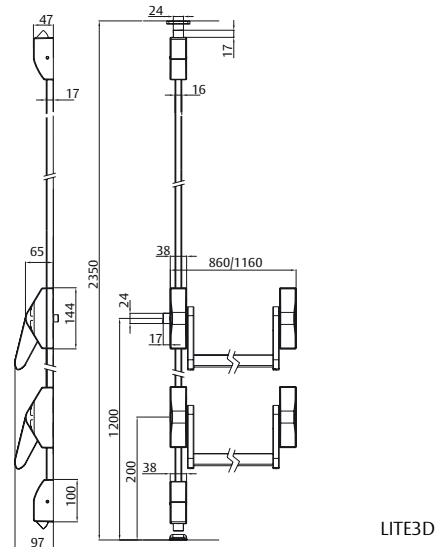
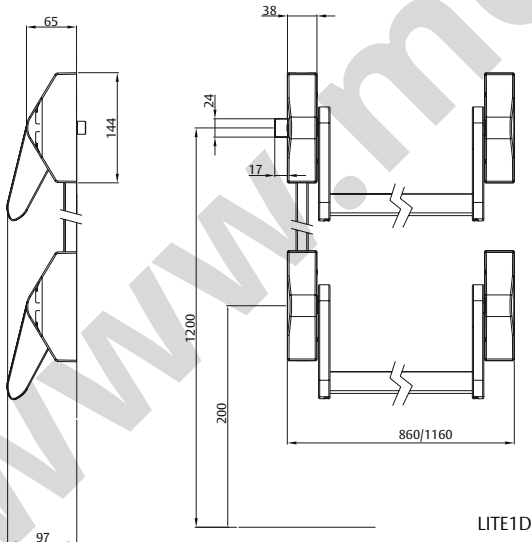
- » 2 soportes principales y 2 secundarios.
- » 2 barras horizontales ovaladas de 775 mm.
- » 1(2) fallebas más cubrefallebas.
- » (2 reenvíos para los ptos. de cierre Alto/Bajo).
- » 1 bolsa de accesorios con cerraderos, tornillos de sujeción y guías de falleba, nueca y placa base.
- » Hojas de instrucciones y plantilla de instalación.

Modelo	Longitud puerta	Nueca mm	Acabado soportes	Acabado barra	Referencia
LITE1D	900	8	Negro	Verde	LITE1D908NV
LITE3D	900	8	Negro	Verde	LITE3D908NV

Otros acabados consultar a fábrica.



LITE3D acabado satinado inox.



Accionamiento exterior	Escudo ciego	Escudo bocallave	Manilla con bocallave	Manilla ciega	Pomo tirador con bocallave	Manilla modular
Sin apertura exterior	•					
Puerta de paso				•		•
Condena con cilindro	Apertura con manilla/pomo giratorio		•			•
	Apertura con sistema de llave cautiva	•			•	• (1)

(1) Requiere condonar el accionamiento exterior para extraer la llave

Dispositivo antipánico para discapacitados

Modelo de deslizamiento (tipo B) QUICK1D / QUICK3D

Dispositivo de sobrepone con 1/2/3 puntos de cierre con doble barra horizontal. Picaporte de acero, basculante. Accionamiento exterior. Consultar tabla a pie de página. Certificación EN 1125:

3 7 6 B 1 3 2 2 B A

El embalaje incluye:

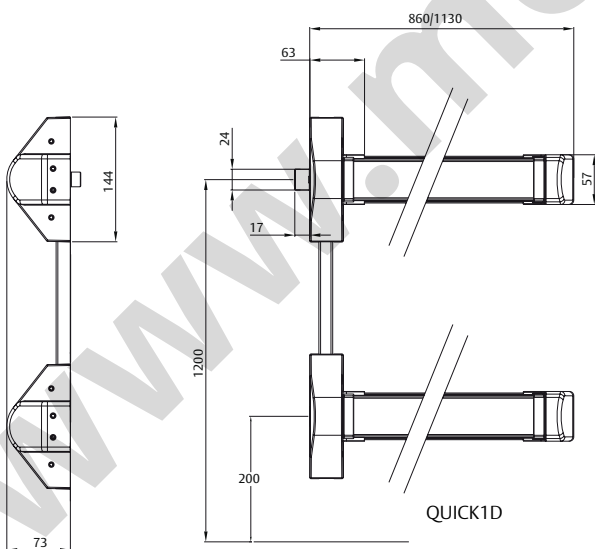
- » 2 barras horizontales más cabezas modulares.
- » 1(2) fallebas más cubrefallebas.
- » (2 reenvíos para los pts. de cierre Alto/Bajo).
- » 1 bolsa de accesorios con cerraderos, tornillos de sujeción y guías de falleba, nueca y placa base.
- » Hojas de instrucciones y plantilla de instalación.

Modelo	Longitud puerta	Nueca mm	Acabado soportes	Acabado barra	Referencia
QUICK1D	900	8	Negro	Verde	QUICK1D908NV
QUICK3D	900	8	Negro	Verde	QUICK3D908NV

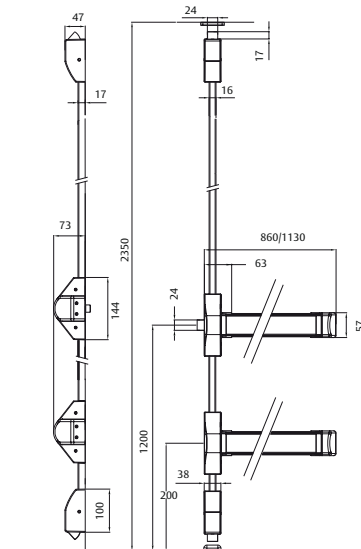
Otros acabados consultar a fábrica.



QUICK3D acabado satinado inox.



QUICK1D



QUICK3D

Accionamiento exterior	Escudo ciego	Escudo bocallave	Manilla con bocallave	Manilla ciega	Pomo tirador con bocallave	Manilla modular
Sin apertura exterior	•					
Puerta de paso				•		•
Condena con cilindro	Apertura con manilla/pomo giratorio		•			•
	Apertura con sistema de llave cautiva	•			•	• (1)

(1) Requiere condonar el accionamiento exterior para extraer la llave

Accionamientos exteriores para Lite y Quick

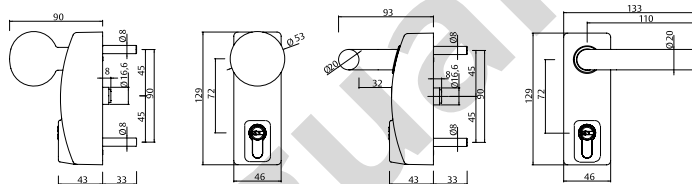
Accionamiento exterior de embutir

Manilla Modular



Nueca de 8 mm Cilindro 30 x 10 de r=15 mm en cualquier sistema.

Tipo de accionamiento	Cilindro	Referencia
Manilla modular Sena giratoria negro RAL 9005	--	MMODMPSCNE
Manilla modular Sena giratoria gris RAL 9006	--	MMODMPSCGR
Manilla modular giratoria Sena y cilindro negro RAL 9005	TE-5	MMODMBT5NE
Manilla modular giratoria Sena y cilindro gris RAL 9006	TE-5	MMODMBT5GR
Manilla modular giratoria Sena y cilindro negro RAL 9005	sin cilindro	MMODMBSCNE
Manilla modular giratoria Sena y cilindro gris RAL 9006	sin cilindro	MMODMBSCGR
Manilla modular pomo giratorio y cilindro negro RAL 9005	TE-5	MMODPBT5NE
Manilla modular pomo giratorio y cilindro gris RAL 9006	TE-5	MMODPBT5GR
Manilla modular pomo giratorio y cilindro negro RAL 9005	sin cilindro	MMODPBSCNE
Manilla modular pomo giratorio y cilindro gris RAL 9006	sin cilindro	MMODPBSCGR



www.meng...

Dispositivo para salidas de emergencia

Pulsador de emergencia

Tienen como objetivo principal el permitir la apertura de una puerta de una forma rápida y con una sola maniobra, aunque esto exija un conocimiento previo del funcionamiento.

A diferencia de los dispositivos antipánico, los dispositivos de emergencia se destinan a equipar salidas en las que las personas están familiarizadas con el funcionamiento del herraje y en las que existen pocos riesgos de crear una situación de pánico.

La Norma Europea que los rige -EN 179- no especifica diseño particular alguno y contempla 2 tipos de accionamientos: con maniobra por manilla y por pulsador.

Ejemplos de dispositivos de emergencia son los conjuntos de cerraduras de embutir con función antipánico y función de paso accionadas con manillas, o pulsadores tipo "Push-Pad" con pica-portalte de sobreponer.

Pulsador de 1 / 2 puntos. Serie Universal

- » Dispositivo de emergencia para sobreponer.
- » Cuadradillo de 8 mm.
- » Acabados: soportes en negro y pulsador en verde.
- » Accionamiento exterior similar a dispositivos anti-pánico de sobreponer serie Universal.

Modelo
TP91008NV
TP93008NV
TP92008NV

Remarcados: servicio "Express 5".

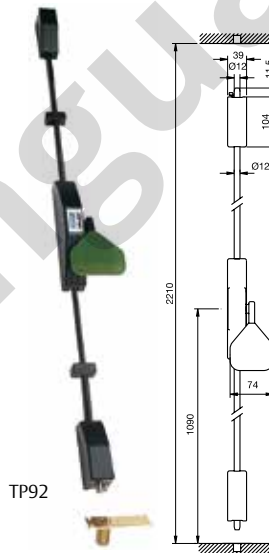
Pulsador 1 punto: TP910
Certificación EN 179:

3 7 6 B 1 3 2 2 B A



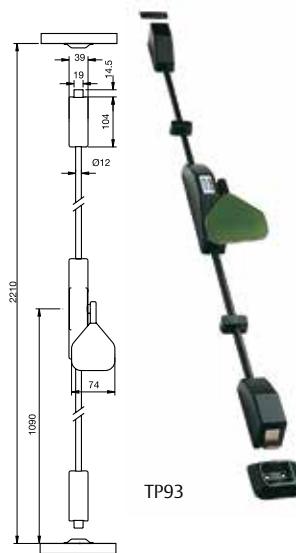
Pulsador 2 puntos: TP920
Certificación EN 179:

3 7 6 B 1 3 2 2 B A



Pulsador 2 puntos: TP930
Certificación EN 179:

3 7 6 B 1 3 2 2 B A



Accionamiento exterior	TP91	Escudo ciego	Escudo bocallave	Manilla con bocallave	Manilla ciega	Pomo tirador con bocallave	Manilla modular
Sin apertura exterior		•					
Puerta de paso					•		•
Condena con cilindro	Apertura con manilla/pomo giratorio			•			•
	Apertura con sistema de llave cautiva						• ⁽¹⁾
	Apertura con llave		•			•	
Accionamiento exterior	TP92	Escudo ciego	Escudo bocallave	Manilla con bocallave	Manilla ciega	Pomo tirador con bocallave	Manilla modular
Sin apertura exterior		•					
Puerta de paso					•		•
Condena con cilindro	Apertura con manilla/pomo giratorio						•
	Apertura con sistema de llave cautiva						• ⁽¹⁾
Accionamiento exterior	TP93	Escudo ciego	Escudo bocallave	Manilla con bocallave	Manilla ciega	Pomo tirador con bocallave	Manilla modular
Sin apertura exterior		•					
Puerta de paso					•		•
Condena con cilindro	Apertura con manilla/pomo giratorio			•			•
	Apertura con sistema de llave cautiva						• ⁽¹⁾

(1) Requiere condonar el accionamiento exterior para extraer la llave

Accionamientos exteriores para pulsador de emergencia Serie Universal

Accionamiento exterior

Manilla Sena

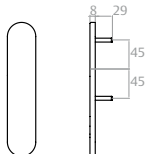


Cilindro regulable en cualquier sistema.

Tipo de accionamiento	Referencia
Escudo ciego, negro RAL 9005	E1910EXNE
Escudo ciego inox	E1910EXIS16
Escudo bocallave* negro RAL 9005	E1911EXNE
Escudo bocallave* inox	E1911EXIS16
Manilla Sena bocallave* negro RAL 9005	S1912EXNE
Manilla Kubika bocallave* inox	KU1912EXIS16
Manilla Obbal bocallave* inox	O1912EXIS16
Manilla Sena bocallave* inox	S1912EXIS16
Manilla Sena ciega negro RAL 9005	S1913EXNE
Manilla Kubika ciega inox	KU1913EXIS16
Manilla Obbal ciega inox	O1913EXIS16
Manilla Sena ciega inox	S1913EXIS16
Pomo tirador bocallave* inox	TTF10UNE
Pomo tirador bocallave* inox	TTF10UIS16

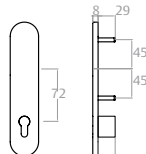
* Requiere cilindro regulable.

Escudo ciego



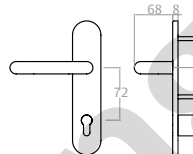
E1910EX

Llave



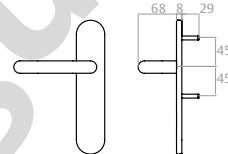
E1911EX

Manilla + llave



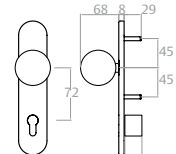
S1912EX

Manilla



S1913EX

Pomo tirador fijo



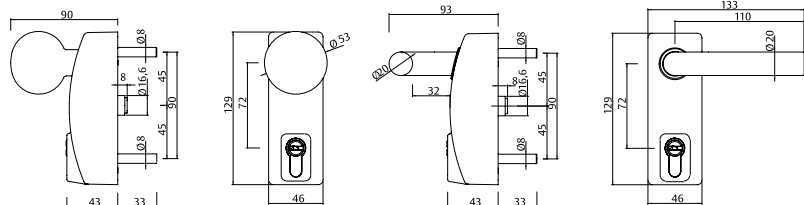
TTF10U

Manilla Modular



Nueca de 8 mm Cilindro 30 x 10 de r=15 mm en cualquier sistema.

Tipo de accionamiento	Cilindro	Referencia
Manilla modular Sena giratoria negro RAL 9005	--	MMODMPSCNE
Manilla modular Sena giratoria gris RAL 9006	--	MMODMPSCGR
Manilla modular giratoria Sena y cilindro negro RAL 9005	TE-5	MMODMBT5NE
Manilla modular giratoria Sena y cilindro gris RAL 9006	TE-5	MMODMBT5GR
Manilla modular giratoria Sena y cilindro negro RAL 9005	sin cilindro	MMODMBSCNE
Manilla modular giratoria Sena y cilindro gris RAL 9006	sin cilindro	MMODMBSCGR
Manilla modular pomo giratorio y cilindro negro RAL 9005	TE-5	MMODPBT5NE
Manilla modular pomo giratorio y cilindro gris RAL 9006	TE-5	MMODPBT5GR
Manilla modular pomo giratorio y cilindro negro RAL 9005	sin cilindro	MMODPBCNE
Manilla modular pomo giratorio y cilindro gris RAL 9006	sin cilindro	MMODPBCGR



Dispositivo para salidas de emergencia

Pulsador de 1 / 2 / 3 puntos de sobreponer. Serie Lite

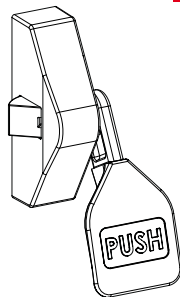
- » Dispositivo de emergencia para sobreponer.
- » Acabados: soportes en negro y pulsador en verde.
- » Accionamiento exterior similar a dispositivos anti-pánico de sobreponer serie LITE.

Modelo
LITEPUL1S908NV
LITEPUL20908NV
LITEPUL3S908NV

Remarcados: servicio "Express 5".

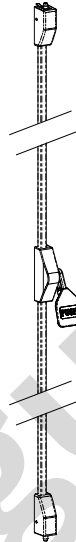
Pulsador 1 punto: LITEPUL1S
Certificación EN 179:

3 7 6 B 1 3 2 2 B A



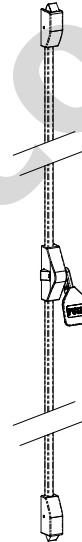
Pulsador 2 puntos: LITEPUL20
Certificación EN 179:

3 7 6 B 1 3 2 2 B A



Pulsador 2 puntos: LITEPUL3S
Certificación EN 179:

3 7 6 B 1 3 2 2 B A

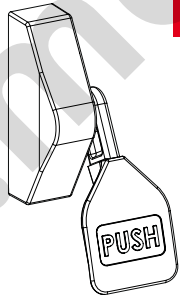


Pulsador de embutir

- » Dispositivo de emergencia para embutir.
- » Acabados: soportes en negro y pulsador en verde.
- » Accionamiento exterior similar a dispositivos anti-pánico de embutir serie LITE.

Modelo	Aplicación
LITEPUL1E909NV	para CF60 - CF32
LITEPUL1E908NV	para 2035T - 2037F - 4039T - 2230BA - 2240PA

Remarcados: servicio "Express 5".



Accionamientos exteriores para pulsador Lite

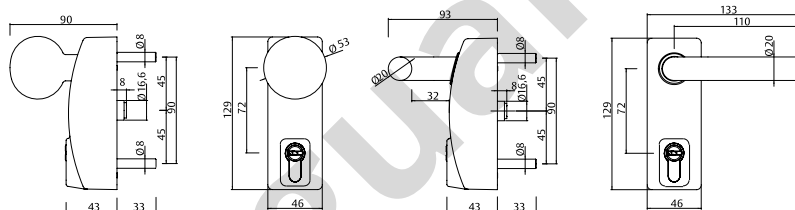
Accionamiento exterior de embutir

Manilla Modular



Nueca de 8 mm Cilindro 30 x 10 de r=15 mm en cualquier sistema.

Tipo de accionamiento	Cilindro	Referencia
Manilla modular Sena giratoria negro RAL 9005	--	MMODMPSCNE
Manilla modular Sena giratoria gris RAL 9006	--	MMODMPSCGR
Manilla modular giratoria Sena y cilindro negro RAL 9005	TE-5	MMODMBT5NE
Manilla modular giratoria Sena y cilindro gris RAL 9006	TE-5	MMODMBT5GR
Manilla modular giratoria Sena y cilindro negro RAL 9005	sin cilindro	MMODMBSCNE
Manilla modular giratoria Sena y cilindro gris RAL 9006	sin cilindro	MMODMBSCGR
Manilla modular pomo giratorio y cilindro negro RAL 9005	TE-5	MMODPBT5NE
Manilla modular pomo giratorio y cilindro gris RAL 9006	TE-5	MMODPBT5GR
Manilla modular pomo giratorio y cilindro negro RAL 9005	sin cilindro	MMODPBSCNE
Manilla modular pomo giratorio y cilindro gris RAL 9006	sin cilindro	MMODPBSCGR



www.meng...

Accionamientos exteriores para pulsador Lite

Accionamiento exterior de embutir

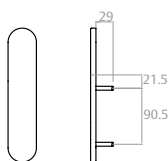
Para cerraduras de la serie CF60



Nueca de 8 mm

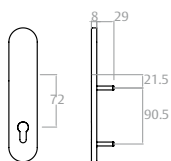
Tipo de accionamiento	Referencia
Escudo ciego, negro RAL 9005	EDF90EXNE
Escudo ciego	EDF90EXIS16
Escudo bocallave negro RAL 9005	EDF91EXNE
Escudo bocallave	EDF91EXIS16
Manilla Sena bocallave, negro RAL 9005	SDF92EXNE
Manilla Sena bocallave	SDF92EXIS16
Manilla Sena ciega, negro RAL 9005	SDF93EXNE
Manilla Sena ciega	SDF93EXIS16
Pomo tirador bocallave, negro RAL 9005	TTF72UNE
Pomo tirador bocallave	TTF72UIS16

Escudo ciego



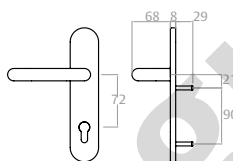
EDF90EX

Llave



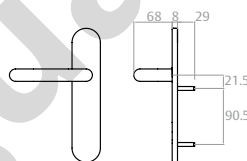
EDF91EX

Manilla + llave



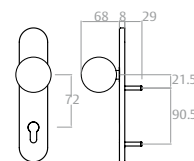
SDF92EX

Manilla



SDF93EX

Pomo tirador fijo



TTF72U

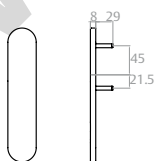
Para cerraduras de las series 2035T, 2037F, 4039T, 2230BA y 2240PA



Nueca de 8 mm

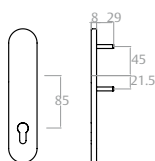
Tipo de accionamiento	Referencia
Escudo ciego, negro RAL 9005	EDF30EXNE
Escudo ciego	EDF30EXIS16
Escudo bocallave negro RAL 9005	EDF31EXNE
Escudo bocallave	EDF31EXIS16
Manilla Sena bocallave, negro RAL 9005	SDF32EXNE
Manilla Sena bocallave	SDF32EXIS16
Manilla Sena ciega, negro RAL 9005	SDF33EXNE
Manilla Sena ciega	SDF33EXIS16
Pomo tirador bocallave, negro RAL 9005	TTF85UNE
Pomo tirador bocallave	TTF85UIS16

Escudo ciego



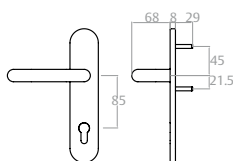
EDF30EX

Llave



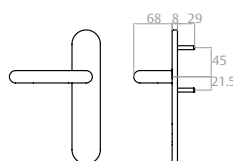
EDF31EX

Manilla + llave



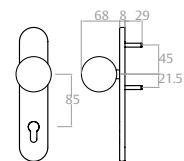
SDF32EX

Manilla



SDF33EX

Pomo tirador fijo



TTF85U

Notas

www.mengual.com



ASSA ABLOY

Talleres de Escoriaza, S.A.U.
Barrio Ventas, 35 • E-20305 Irun • SPAIN
Tel.: +34 943 669 100 • Fax: +34 943 622 189
www.tesa.es

ASSA ABLOY is the global leader in door opening solutions,
dedicated to satisfying end-user needs for security, safety and convenience

Dispositivos electromecánicos

TESA

ASSA ABLOY



Dispositivos electromecánicos



TESA ASSA ABLOY complementa su catálogo con una amplia gama de Cerraderos Eléctricos, Cerraduras Electromagnéticas y Cerraduras Electromecánicas, con las que es posible garantizar el más elevado nivel de seguridad activa, sin obviar

las grandes prestaciones que en seguridad pasiva nos ofrecen, variables en función del producto elegido: monitorización del estado de puerta, situación de la palanca, estado de la manilla, del cilindro, etc...

Abrir y cerrar: con seguridad y fiabilidad

Una Vivienda, una Oficina Bancaria, un Departamento de I+D o una Farmacia: hay recintos en los que la Seguridad se ha convertido en una preocupación de primer nivel.

Los Dispositivos Electromecánicos **TESA ASSA ABLOY** proporcionan un nivel de seguridad de bienes adecuado a los requerimientos más exigentes, superando en muchos campos a los sistemas mecánicos convencionales, y añadiendo, además, unas incomparables prestaciones en comodidad de uso y seguridad pasiva.



Lleve a cabo su elección

La demanda de seguridad en cada entorno específico es siempre diferente, de manera que los dispositivos electromecánicos **TESA ASSA ABLOY** ofrecen siempre la posibilidad de cubrir las necesidades precisas que su instalación requiere. En función de sus requerimientos específicos se elegirán elementos de cierre de tecnología y complejidad diversas: desde la simplicidad del cerradero eléctrico para el control de tráfico en puertas interiores hasta la complejidad de la cerradura electromecánica motorizada, que aúna las mayores prestaciones en seguridad y comodidad de uso que el mercado puede ofrecer.



Ante todo, tecnología punta

Los Dispositivos Electromecánicos se encuentran siempre al último nivel de desarrollo tecnológico.

La mejora continua y optimización permanente garantizan la calidad de nuestros productos y nos reafirman en nuestro objetivo de mantener una cartera de productos que permita responder siempre a los requerimientos de nuestro cliente.



Productos garantizados

TESA ASSA ABLOY garantiza el perfecto funcionamiento de todos sus componentes electromecánicos, siempre que sean utilizados conforme a las normativas en vigor y respetando su instalación conforme a las instrucciones incluidas con el mismo. Esta instalación ha de ser llevada a cabo siempre por personal cualificado, y la manipulación del mismo requiere la observancia de unas medidas mínimas de seguridad. La puesta a punto de cualquier tipo de instalación eléctrica debe siempre realizarse siguiendo las recomendaciones de la legislación vigente en la prevención de riesgos laborales.



Ofrecemos una solución integral de cierre

Porque el equipamiento de una puerta con una solución electromecánica no se puede entender sin la instalación de un cierrapuertas que asegure en todo momento que la puerta alcance la posición de cerrada antes de ser bloqueada, o de un cilindro que permita la apertura mecánica de la misma, o de un dispositivo antipánico que garantice la salida en caso de emergencia, **TESA ASSA ABLOY** le ofrece la mayor gama de productos de cerrajería para equipar al completo cualquier puerta.

Seguridad negativa, seguridad positiva

En ocasiones, tan importante como cerrar sólidamente es poder salir fácilmente, por lo que las soluciones electromecánicas no han de estar siempre concebidas para cerrar “a cal y canto” una puerta, sino que pueden igualmente ser de gran utilidad a la hora de equipar Vías de Escape controladas eléctricamente.

Los dispositivos electromecánicos están concebidos mayoritariamente para funcionar según la lógica de Seguridad Negativa (Fail Secure), esto es, en ausencia de corriente deben mantener la puerta cerrada y enclavada.

Podemos encontrarnos, sin embargo, con situaciones en las que es de vital importancia asegurar la correcta evacuación de un recinto a través de una puerta que se desea controlar eléctricamente. En estas ocasiones se utilizarán cerraduras de las denominadas de “Seguridad Positiva” (Fail Safe), que, en ausencia de corriente, liberan la puerta. Se recurrirá entonces de forma genérica a Cerraduras Electromagnéticas, si bien llegado el caso podrán utilizarse Cerraduras Electromecánicas o Cerraderos Eléctricos en funcionamiento inverso.

La soluciones electromecánicas son ante todo, mecánicas

A pesar de que las soluciones mecánicas no siempre aportan la seguridad o versatilidad deseada a la hora de equipar una puerta, las soluciones estrictamente eléctricas son, en ocasiones, observadas con reticencias, al prevalecer la desconfianza hacia cerraduras que dependen del suministro eléctrico para funcionar. Con la excepción de las cerraduras electromagnéticas, los dispositivos electromecánicos de cierre son, esencialmente, elementos mecánicos, pues realizan el bloqueo a través de elementos mecánicos (palanca, pestillo), por lo que su resistencia a la intrusión puede ser tan elevada como la proporcionada por las cerraduras mecánicas **TESA ASSA ABLOY**.



Indice

Contenido

Gestión de acceso electrónico	6
Manilla Code Handle	6
Cabina portallaves Traka 21	8
Cerraderos eléctricos	9
Cerraderos eléctricos de embutir	10
Serie estandar	10
Serie estandar con micro	11
Serie estrecha rotura puente térmico	11
Serie Fuego	12
Cerraderos electricos de sobreponer	13
Cerraduras electromecánicas	14
Cerradura electroretractil TCP	14
Serie CF60	15
Cerraduras de electropiston	16
Cerraduras electromagnéticas	17
Cerraduras electromagnéticas de sobreponer	17
Cerraduras electromagnéticas de embutir	19
Accesorios	20
Cajas electricas contacto a llave	20
Fuente de alimentacion	21
Pasacables	21
Dispositivos de retencion electromagnética para puertas cortafuego	22
Detectores de estado	23



Cabina TRAKA21



Cerraderos eléctricos



Cerraduras electromecánicas.



Cerraduras electromagnéticas.



Manilla CODE HANDLE



Accesorios

Soluciones para aplicaciones especiales

Gestión electrónica autoprogramable

Manilla

CODEHANDLE



Fácil y cómodo

CodeHandle es un juego de manillas de control de accesos sin tarjetas ni llaves simple y eficaz. Está indicado para cualquier tipo de puerta interior tanto en entornos residenciales como institucionales en los que la comodidad y la facilidad de uso son una prioridad. CodeHandle es la solución para la mayoría de áreas restringidas: oficinas, almacenes, áreas privadas, armarios, etc.

Diseño atractivo y facilidad de instalación

Al integrar el teclado en la manilla, Codehandle es una opción más atractiva que los aparatosos teclados murales. Además, es fácil de instalar: sin cables, sin taladros especiales... se monta como cualquier otra manilla.

Características técnicas:

- » En puertas: Manilla patentada de control de accesos con código para puerta interior. Se suministra el juego completo incluyendo manillas, rosetas, cuadradillo, estoques de fijación e instrucciones. Para puertas de espesor 35-80 mm.
- » En ventanas, se suministra la manilla con tornillos de fijación e instrucciones.
- » Fijación pasante DIN. Cuadradillo de 8 mm.
- » Un código maestro y hasta nueve códigos diferentes de usuario – se pueden variar sin límites.
- » Función de auto-cierre o bloqueo automático tras la apertura opcional.
- » Dos pilas de litio tipo CR2, 3V en la manilla exterior.
- » Señales visuales y acústicas
- » Fácil de instalar, sin cables.
- » Modelos de mano derecha e izquierda.
- » Sólo para uso interior.
- » Acabado combinado acero inoxidable y cromo mate.

Normativa

Marcada CE de acuerdo a EN 61000-6-1, EN 61000-6-3, EN 61000-4-2, EN 61000-4-3, EN61000-4-8
Certificado de fuego EN 1634



Ver video de instalación
y programación

Funcionamiento:


- » Marcar un código de 4 a 6 dígitos para abrir y un único botón para cerrar.
- » La luz verde y un sonido indican que los botones se han presionado.
- » La luz roja parpadea acompañada de un sonido al cerrar.
- » El código maestro y los códigos de usuario se programan durante la instalación. Se pueden cambiar sin límite de veces.
- » Si se teclea un código erróneo 5 veces, la manilla se bloquea durante 3 minutos.
- » Desde el exterior la manilla gira libremente aun cuando no hay acceso. Desde el interior la manilla abre siempre.
- » Las pilas duran aproximadamente unos 2 años.
- » La luz roja indicadora de batería baja avisa cuando todavía quedan 500 aperturas disponibles.

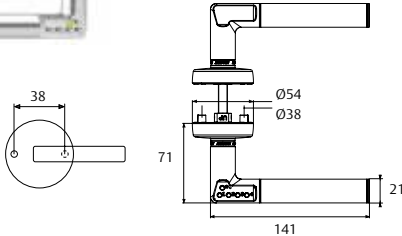


Soluciones para aplicaciones especiales


Gestión electrónica autoprogramable

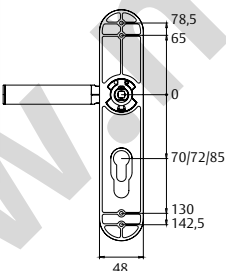
Roseta D54

Manilla con código	Referencia	Acabado	Mano	Cerraduras compatibles
	MCHDR800CM	CM	Derecha	134
	MCHIR800CM	CM	Izquierda	134 PLUS
	MCHSIR800CM (sin electrónica)	CM	Derecha / Izquierda	2030
				2035
				2UB0F



Escudo largo

Manilla con código	Referencia	Acabado	Mano	Cerraduras compatibles
	MCHDL800CM	CM	Derecha	134
	MCHDL872CM	CM	Derecha	134 PLUS
	MCHDL885CM	CM	Derecha	2004U
	MCHIL800CM	CM	Izquierda	2030
	MCHIL872CM	CM	Izquierda	2035
	MCHIL885CM	CM	Izquierda	2UB0F
				2015
			135	



3500 (reposición pomo-manilla 3500) D70

Manilla con código	Referencia	Acabado	Mano	Cerraduras compatibles
	MCHD3500CM	CM	Derecha	Picaporte 3500 60 Incluido
	MCHI3500CM	CM	Izquierda	



Roseta: ø 70 mm

Gestión de acceso electrónico

Cabina portallaves Traka 21

Traka21 es un sofisticado sistema de gestión de llaves autónomo con la gestión avanzada de 21 llaves o manojos en un unidad plug and play.

Detalles

- » Solución autónoma plug and play con tecnología RFID avanzada
- » Pantalla táctil
- » Acceso por código PIN a llaves o manojos asignadas, individualmente bloqueadas
- » Llaves bloqueadas con sellos de seguridad
- » Configuración sencilla
- » Sin necesidad de red o de ordenador
- » Robustos puntos de fijación ocultos para una fijación a la pared
- » Corriente general con batería de emergencia opcional

Funcionalidades

- » Administración de derechos de accesos a llaves de los usuarios
- » Multilinguaje
- » Informe de seguimiento en pantalla y/o exportación a USB
- » 21 iFob robustos y duraderos con sellos de seguridad
- » 21 posiciones bloqueadas con LED incorporadas
- » Liberación manual y apertura de puerta en caso de emergencia
- » Alarmas auditivas

Características técnicas

- » Dimensiones 427x246x95mm
- » Peso 3,94 Kg
- » 100-240 V AC Salida 15V DC 0,7 amp.
- » Batería de respaldo DC12V opcional
- » Para uso interior -5°C +50°C
- » Montaje en pared
- » 21 posiciones para llaves
- » Numero de usuarios por sistema: 1.000
- » Certificados CE, FCC, IC.

Referencia	Descripción
TRAKA21	Cabina traka21
TRAKA21RA25	25 anillas repuesto
TRAKA21RT5	5 iFobs repuesto
TRAKA21BAT	Batería de respaldo



iFob

Una vez enlazada a un iFob cada llave o manajo está asignada a un receptor en el armario Traka y bloqueada en su sitio hasta su liberación por un usuario autorizado

Precinto de Seguridad

Se utiliza para conectar la llave(s) del iFob. Una vez que el sello ha sido engarzada, la única manera de desprender las llaves del iFob es cortar el precinto de seguridad utilizando un cortador de uso industrial.



¿Cómo funciona?

Asegura que las llaves están disponibles para las personas autorizadas en el momento oportuno.



El usuario se indentifica con su código PIN para acceder al armario



Las LEDs verdes indican a este usuario a qué llaves tiene acceso. El usuario no puede sacar llaves con LED roja ya que se mantienen bloqueadas



La(s) posición(es) en naranja indica(n) dónde devolver la llave

Cerraderos eléctricos

Los cerraderos eléctricos son dispositivos cuya instalación se realiza en el marco, sin necesidad de cablear la hoja. Mediante señal eléctrica se libera la pestaña que retiene el picaporte permitien-

do la apertura de la puerta.

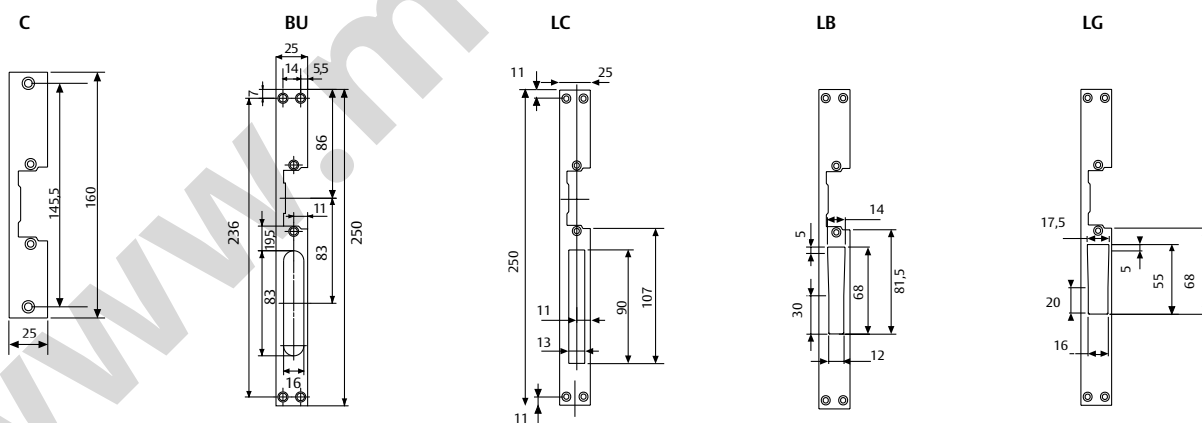
Disponemos de una amplia gama para distintas aplicaciones; madera, metal, aluminio, puertas cortafuego, vidrio, etc.

Funciones de control		
NOR	Normal	Permite la apertura de la puerta durante el tiempo que recibe la señal
D	Con desbloqueo manual	Consta de una palanca que accionada manualmente permite dejar la pestaña desbloqueada cuando se requiera.
AUT	Automático	La pestaña queda desbloqueada desde que recibe la señal eléctrica hasta su primera apertura.

Funciones		
AN	Seguridad negativa	En ausencia de corriente, la cerradura bloquea
CN	Seguridad negativa D100%	En ausencia de corriente, la cerradura bloquea. Para aplicaciones de ciclos de trabajo del 100%
CP	Seguridad positiva (Inverso)	En ausencia de corriente, la cerradura no bloquea

Funciones		
M	Micro estado de puerta	Opcional en algunos modelos

Frentes		
C	Corto para cerraduras de portal	
BU	Largo para cerraduras de bulón	
LC	Largo para cerraduras con palanca deslizante	
LB	Largo para cerraduras con palanca basculante	
LG	Largo para cerraduras con gancho	



Referencia	Frente	Acabado
CELFRECIN	C	Inox
CELFREBUI	BU	Inox
CELFREBRE	BU	Esmaltado
CELFRELCI	LC	Inox
CELFRELCE	LC	Esmaltado
CELFRELBI	LB	Inox
CELFRELGI	LG	Inox

Cerraderos eléctricos de embutir

Serie estándar

Cerraderos eléctricos para puerta de madera o para carpintería metálica.

Características técnicas

- » Resistencia: 3500N
- » Dimensiones: 75,4 x 28 x 21 mm.
- » Instalación: Reversible
- » Ajuste pestaña: 3mm
- » Tª funcionamiento: -15°C a +40°C
- » Frentes de acero inoxidable

Características eléctricas

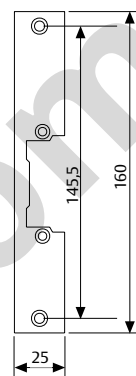
Bobina estándar	Consumo
12V	470mA (12Vac) / 550mA (12Vdc)

Bobinas especiales		Consumo
AN	24V	400mA(24Vac)/550mA(24Vdc)
CN	12V (D100%)	270mA(12Vdc)
CN	24V (D100%)	120mA (24Vdc)
CP	12V (D100%)	270mA (12Vdc)
CP	24V (D100%)	120mA (24Vdc)

Los códigos indicados se suministran con bobina estándar: 12V; Seguridad negativa

Disponible en versiones especiales añadiendo los siguientes dígitos tras el código:

24Vac; AN	(-2ANA)
12Vdc (D100%); CN	(-1CNA)
24Vdc (D100%); CN	(-2CNA)
12Vdc (D100%); CP	(-1CPA)
24Vdc (D100%); CP	(-2CPA)



Referencia	Función	Frente	Acabado
CELCARNOR	NOR	-	-
CELCARNOD	NOR + D	-	-
CELCARAUT	AUT	-	-
CELCARAUD	AUT+D	-	-
CERNORCIN	NOR	C	Inox
CERNODCIN	NOR + D	C	Inox
CERAUTCIN	AUT	C	Inox
CERAUDCIN	AUT+D	C	Inox
CERNORBUE		BU	AE
CERNODBUE	NOR + D	BU	AE
CERAUTBUE	AUT	BU	AE
CERAUDBUE	AUT+D	BU	AE
CERNORBUI	NOR	BU	Inox
CERNODBUI	NOR + D	BU	Inox
CERAUTBUI	AUT	BU	Inox
CERAUDBUI	AUT+D	BU	Inox
CERNORLCE	NOR	LC	AE
CERNODLCE	NOR + D	LC	AE
CERAUTLCE	AUT	LC	AE
CERAUDLCE	AUT+D	LC	AE
CERNORLCI	NOR	LC	Inox
CERNODLCI	NOR + D	LC	Inox
CERAUTLCI	AUT	LC	Inox
CERAUDLCI	AUT+D	LC	Inox
CERNORLBI	NOR	LB	Inox
CERNODLBI	NOR + D	LB	Inox
CERAUTLBI	AUT	LB	Inox
CERAUDLBI	AUT+D	LB	Inox
CERNORLGI	NOR	LG	Inox
CERNODLGI	NOR + D	LG	Inox
CERAUTLGI	AUT	LG	Inox
CERAUDLGI	AUT+D	LG	Inox

Cerraderos eléctricos de embutir

Serie estándar con micro

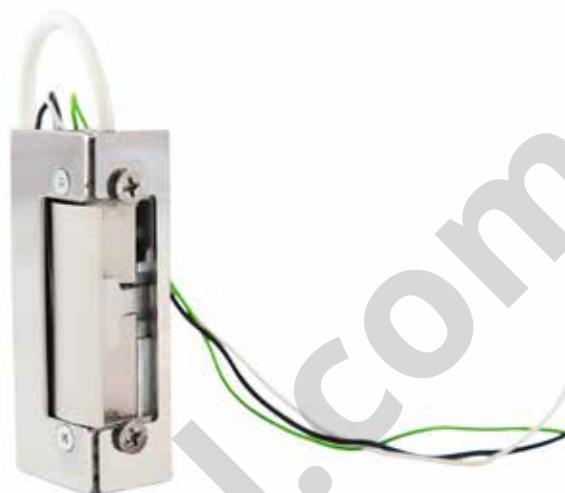
Cerraderos eléctricos para puerta de madera o para carpintería metálica.

Características técnicas

- » Resistencia: 8000N
- » Dimensiones: 75 x 28 x 21mm.
- » Instalación: Reversible
- » Tª funcionamiento: -15°C a +40°C
- » Frentes de acero inoxidable

Características eléctricas

Voltaje	Funcionamiento	Consumo
12V	NC	440mA(12Vac) / 550mA (12Vdc)
24V	NC	130mA (24Vac)
12V (D100%)	NC	390mA (12Vdc)
24V (D100%)	NC	180mA(24Vdc)
12V (D100%)	NA	200mA(12Vdc)
24V (D100%)	NA	100mA(24Vdc)



Referencia	Función	Frente	Funcionamiento	Alimentación
CERAUTCINSM	AUT	Corto	NC	12V
CERAUTCINSM1CNA	AUT	Corto	NC	12V (D100%)
CERAUTCINSM2CNA	AUT	Corto	NC	24V (D100%)
CERNORCINSM	NOR	Corto	NC	12V
CERNORCINSM1CNA	NOR	Corto	NC	12V (D100%)
CERNORCINSM1CPA	NOR	Corto	NA	12V (D100%)
CERNORCINSM2CNA	NOR	Corto	NC	24V (D100%)
CERNORCINSM2CPA	NOR	Corto	NA	24V (D100%)

Serie estrecha con rotura de puente térmico

Cerraderos eléctricos adecuados para perfiles estrechos. Además de su reducido tamaño incorporan una pestaña con giro radial que reduce el perímetro del movimiento facilitando su instalación.



Características técnicas

- » Resistencia: 3000N
- » Dimensiones: 67 x 28 x 16,4mm.
- » Instalación: Reversible
- » Ajuste pestaña: 1mm
- » Tª funcionamiento: -15°C a +40°C
- » Frentes de acero inoxidable

Características eléctricas

Bobina estándar	Consumo
12V	440mA (12Vac) / 550mA (12Vdc)

Bobinas especiales	Consumo
AN 24V	130mA(24Vac)
CN 12V (D100%)	390mA(12Vdc)
CN 24V (D100%)	180mA (24Vdc)
CP 12V (D100%)	200mA (12Vdc)
CP 24V (D100%)	100mA (24Vdc)

Referencia	Función	Frente	Acabado
CESCARNOR	NOR	-	-
CESCARNOD	NOR + D	-	-
CESCARAUT	AUT	-	-
CESCARAUD	AUT+D	-	-
CESNORCIN	NOR	C	Inox
CESNODCIN	NOR + D	C	Inox
CESAUTCIN	AUT	C	Inox
CESAUDCIN	AUT+D	C	Inox
CESNORLCI	NOR	LC	Inox
CESNODLCI	NOR + D	LC	Inox
CESAUTLCI	AUT	LC	Inox
CESAUDLCI	AUT+D	LC	Inox
CESNORLBI	NOR	LB	Inox
CESNODLBI	NOR + D	LB	Inox
CESAUTLBI	AUT	LB	Inox
CESAUDLBI	AUT+D	LB	Inox
CESNORLGI	NOR	LG	Inox
CESNODLGI	NOR + D	LG	Inox
CESAUTLGI	AUT	LG	Inox
CESAUDLGI	AUT+D	LG	Inox

* Estándar: 12V; Seguridad negativa

* Disponible en versiones especiales bajo pedido

Cerraderos eléctricos de embutir

Serie Fuego

El uso en puertas cortafuego exige que el modelo disponga de las siguientes características:

- » Función de control normal para evitar que el cerradero se encuentre desbloqueado
- » Seguridad negativa para asegurar el bloqueo en ausencia de corriente.

Estándar

Características técnicas

- » Resistencia: 8000N
- » Dimensiones: 75,4 x 28 x 21 mm.
- » Instalación: Reversible
- » Pestaña de acero
- » Tª funcionamiento: -25°C a +70°C
- » Frentes de acero inoxidable
- » Micro opcional
- » Certificado CE según EN 14846

Características eléctricas

Voltaje	Funcionamiento	Consumo
12V	NC	440mA(12Vac) / 550mA (12Vdc)
24V	NC	130mA (24Vac)
12V (D100%)	NC	390mA (12Vdc)
24V (D100%)	NC	180mA(24Vdc)

Referencia	Frente	Alimentación	Micro
CELCARNORF	-	12V	-
CELCARNORF1CNA	-	12V (D100%)	-
CELCARNORF2CNA	-	24V (D100%)	-
CERNORBUIF	BU	12V	-
CERNORCINF	Corto	12V	-
CERNORCINF1CNA	Corto	12V (D100%)	-
CERNORCINF2CNA	Corto	24V (D100%)	-
CERNORCINFM	Corto	12V	Si

Disponibles más versiones bajo pedido



Cerraderos eléctricos de sobreponer

Cerraderos eléctricos de sobreponer

Cerraderos eléctricos de sobreponer totalmente adaptables a los dispositivos antipánico para vías de escape.

Modelos

- » **Pestaña cóncava** (Para las series QUICK, LITE y UNIVERSAL de barra antipánico)
- » **Pestaña plana y flexible**, la cual permite un ajuste perfecto con un margen de 4mm. (Para las barras antipánico de la serie TOP)

Características mecánicas

- » Resistencia: 8000N (pestaña cóncava)
6000N (pestaña plana)
- » Dimensiones: 141 x 40 x 24mm.
- » Instalación: Reversible
- » Pestaña de acero
- » Tª funcionamiento: -15°C a +40°C
- » Carcasa: Negra (GRIS opcional)
- » Se suministra con 8 suplementos de 2,5mm

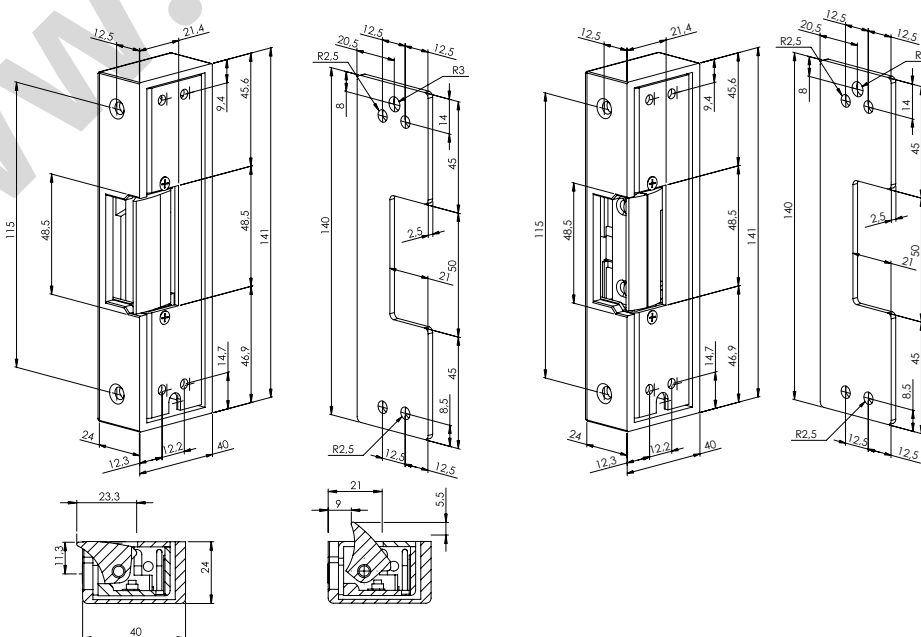


Bobina estándar	Consumo
12V	560mA(12Vac)/700mA(12Vdc)
CN	12V (D100%) 180mA(12Vdc)

Bobinas especiales	Consumo
AN	24V 330mA(24Vac)
CN	24V (D100%) 180mA (24Vdc)
CP	12V (D100%) 150mA (12Vdc)
CP	24V (D100%) 120mA (24Vdc)

Referencia	Función	Pestaña	Alimentación
CELNORPAN	NOR	Cóncava	12V
CELNORPAC	NOR	Cóncava	12V (D100%)
CELNORPAD	NOR	Plana	12V
CELNORPADC	NOR	Plana	12V (D100%)
CELAUTPAN	AUT	Cóncava	12V
CELAUTPAC	AUT	Cóncava	12V (D100%)
CELAUTPAD	AUT	Plana	12V
CELAUTPADC	AUT	Plana	12V (D100%)

Estándar: 12V y 12V (D100%); Seguridad negativa
Disponible en versiones especiales bajo pedido



Cerraduras electromecánicas

Cerradura electroretráctil TCP

Esta cerradura de seguridad tiene una instalación similar a la de los cerraderos eléctricos comunes. La cerradura sigue siendo el elemento mecánico y el cerradero el elemento electromecánico. La cerradura es reversible por lo que no hay que elegir la mano.

Aplicación

Puertas de portal.

Seguridad y confort

Cuando se cierra la puerta, se acciona el disparador, y la palanca de seguridad se proyecta automáticamente.

La puerta siempre estará cerrada, sin necesidad de echar la llave. Mediante cilindro o manilla se pueden retirar el cierre.

Control eléctrico

Cuando el cerradero recibe la señal. Se retira el punto de cierre.

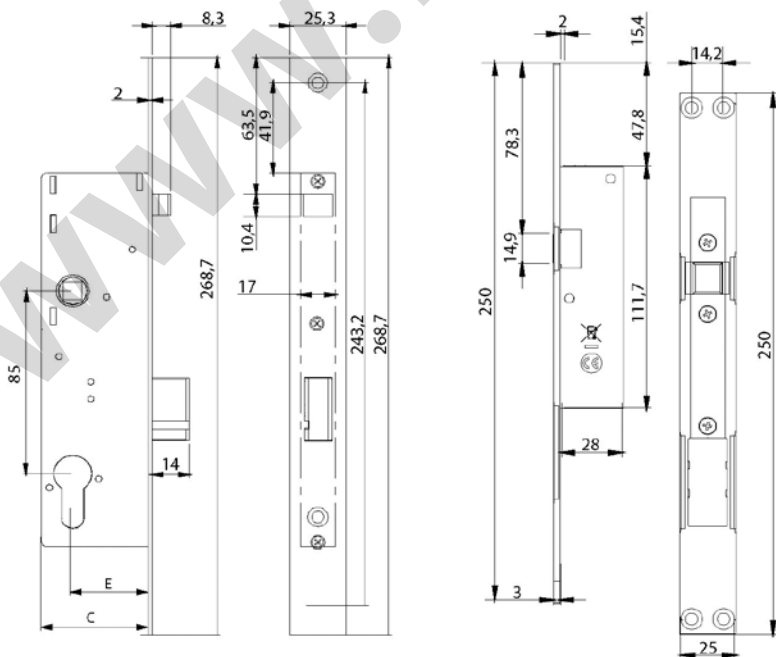
Características mecánicas

- » Palanca deslizante
- » Entradas: 20,25,30,35,50,60 mm.
- » Distancia entre ejes: 85mm.
- » Nueca: 8mm.
- » Frentes de acero inoxidable

Características eléctricas

- » Voltaje: 12Vac/Vdc
- » Corriente en reposo: 1150mA a 12Vdc
950mA a 12Vac
- » Temperatura de funcionamiento: -10°C a 50°C

Dimensiones



Modelo	Entrada (E*)	Profundidad (C*)
TCP20	20mm	34mm
TCP25	25mm	39mm
TCP30	30mm	44mm
TCP35	35mm	49mm
TCP40	40mm	54mm
TCP50	50mm	64mm
TCP60	60mm	74mm
TCP CER	* Solo cerradero	

Cerraduras cortafuego

Serie CF60 con solenoide

Características mecánicas

- » Cerradura CF60 sin cilindro, antipánico en todos los modelos
- » Certificada según norma UNE-EN 12209:2004
- » Certificada según norma UNE-EN 1125:2009
- » Picaporte de acero APTO para su uso en puertas cortafuego
- » Guía antifricción picaporte-frente
- » Nueca de 9x9mm
- » Entrada 65mm
- » Distancia entre ejes de 72mm
- » Reversible
- » Acabado del frente: acero zincado (Z) o acero inoxidable (I)

Características eléctricas

- » Voltaje: 12Vdc / 24Vdc
- » Corriente arranque: 550mA (12Vdc) / 270mA (24Vdc)
- » Corriente en parada: 240mA (12Vdc) / 110mA (24Vdc)

Modelo	Función interior	Acabado
CF6SNPTRSR9ICER	No Antipánico	Inoxidable
CF6SNPTRSR9ZCER	No Antipánico	Zincado
CF6STRSR9ICEROB	Antipánico	Inoxidable
CF6STRSR9ZCEROB	Antipánico	Zincado
CF6SIRSR9ICEROB	Antipánico (Apertura interior)	Inoxidable



CERTIFICADO SEGÚN
UNE-EN
12209:2004
1125:2009



CF60 con función antipánico

Funcionamiento

- » Condenando el bombillo bloqueamos la nueca exterior, con lo que la puerta no se abre. En cualquier caso, al ser cerradura antipánico la puerta siempre puede abrirse desde el interior, sea cual sea el estado de la condensa del cilindro.
- » Mediante una señal eléctrica a distancia, el solenoide desembraga permitiendo que la puerta pueda desde el exterior.
- » Cuando dicha señal remite, la cerradura vuelve a quedarse bloqueada desde el exterior.
- » Versión "Apertura interior" (CF6SIRSR9ICEROB) - sólo con frente INOX.

Certificación

- » Marcado CE, según UNE-EN12209 & UNE-EN1125

CF60 sin función antipánico

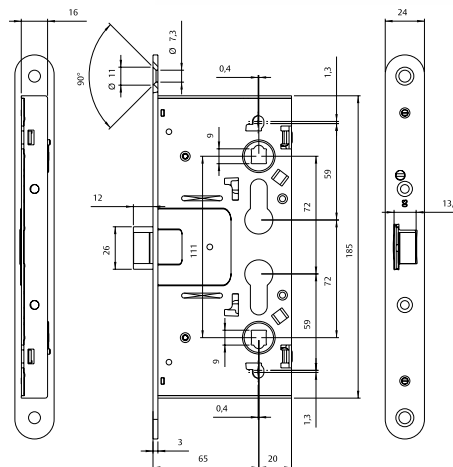
Funcionamiento

- » Condenando el bombillo bloqueamos la nueca, con lo que la puerta no se abre ni desde el lado interior ni desde el lado exterior.
- » Mediante una señal eléctrica a distancia, el solenoide desembraga permitiendo que la puerta pueda abrirse tanto desde el exterior como desde el interior.
- » Cuando dicha señal remite, la cerradura vuelve a quedarse bloqueada.

Certificación

- » Marcado CE, según UNE-EN12209

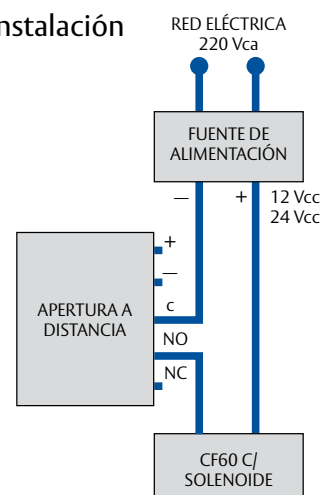
Dimensiones generales



Consumo

Tensión operativa
12-24 VDC (-10%/+15%)
Consumo
máx. 550 mA (12 VDC)
parada 240 mA (12 VDC)
máx. 270 mA (24 VDC)
parada 110 mA (24 VDC)

Instalación



Cerraduras electromecánicas

Cerraduras de electropistón

Alta seguridad y confort

La cerradura dispone de dos tipos de cerrojos que la hacen válida para puertas de vaivén. Puede ser instalada en el marco de la puerta y varios modelos permiten ser instalados en horizontal lo que la hace apropiada para puertas correderas.

Control eléctrico

Cuando la cerradura recibe la señal el cerrojo se retrae y la puerta puede ser abierta empujando o tirando.

Hay modelos tanto de seguridad positiva como de seguridad negativa.

- » Posibilidad de interconexión de puertas en esclusa.
- » Auto cierre programable

Características mecánicas

- » Cerrojo: modelos:
 - Bulón: 20mm. de longitud y 18mm de diámetro
 - Picaporte: 16,5 + 5mm de longitud y 18mm. de diámetro
- » Entrada: 25 mm
- » Profundidad: 35 mm.
- » Frente: 25mm
- » Caja: acero niquelado
- » Acabado frente: acero cromado
- » Placa cerradero: acero inoxidable

Características eléctricas

- » Voltaje : 12-24Vdc
- » Corriente en reposo: 250mA a 12Vdc (máx. 3A)
180mA a 24Vdc (máx. 1,5A)



Referencia	Cerrojo	Función	Entrada
5553625	Bulón	Seguridad positiva	25
5553825	Bulón	Seguridad negativa	25
5553925	Picaporte	Seguridad negativa	25

*Otras entradas disponibles 30mm, 35mm

Cerraduras electromagnéticas

Las cerraduras electromagnéticas son adecuadas para mantener bloqueadas las puertas que deban controlarse eléctricamente. Pueden trabajar como cualquier cerradura controlada con señal eléctrica y también como seguridad adicional en puertas con elementos de bloqueo ya existentes. Son una buena solución para puertas de salida de emergencia junto a barras antipánico equipadas con micro.

Se ofrecen varios modelos de acuerdo a las características requeridas (fuerza de retención, voltaje, tipo de puerta, etc.). Asimismo, hay disponibles accesorios para poder adaptar las cerraduras a cada instalación.

Función: Normalmente abierta (seguridad positiva), desbloquean en ausencia de corriente.

Monitorización (opciones):

- » Sensor Hall: Detecta el estado de la cerradura (bloqueada/desbloqueada). Modelos con LED de monitorización visual de estado de puerta.
- » Sensor Reed: Detector de estado de puerta (abierta/cerrada).

Cerraduras electromagnéticas de sobreponer

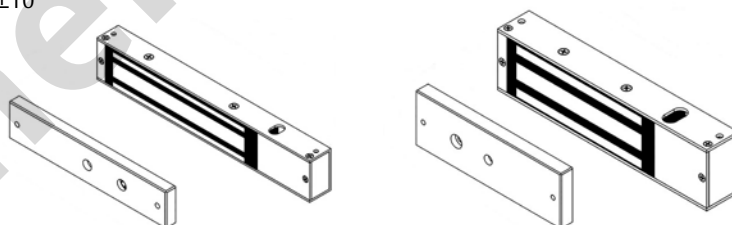
Las cerraduras electromagnéticas de sobreponer son una buena opción cuando se requiere facilidad de instalación. Permiten varias maneras de instalación: vertical y horizontal, en puertas

simples o dobles y en puertas de apertura exterior como interior gracias a sus placas opcionales.

Gama estándar

Características técnicas

- » Carcasa de Aluminio
- » Temperatura de funcionamiento: -10°C to +55°C
- » Voltaje: 12/24Vdc (Selección en obra) Tolerancia ± 10



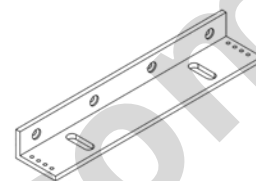
Referencia	Fuerza de retención	Monitorización	Dimensiones	Peso	Consumo
CEM300SS0E	3000N	Hall	Cerradura: 250 x 42,2 x 25mm. Cerradero: 185 x 38,5 x 12mm.	2Kg	500mA (12Vdc) 250mA(24Vdc)
CEM300SS0G	3000N	Hall + Reed	Cerradura: 238 x 48 x 26,5mm. Cerradero: 185 x 38 x 12,5 mm.	2Kg	500mA (12Vdc) 250mA(24Vdc)
CEM600SS0E	6000N	Hall	Cerradura: 266 x 67 x 40 mm. Cerradero: 185 x 60,8 x 16mm.	4Kg	500mA (12Vdc) 250mA(24Vdc)
CEM600SS0G	6000N	Hall + Reed	Cerradura: 266 x 72 x 40mm. Cerradero: 185 x 61 x 16mm.	4Kg	500mA (12Vdc) 250mA(24Vdc)
CEM600DS0G	2 X 6000N	Hall + Reed	Cerradura: 532 x 72 x 40mm. Cerradero: 185 x 61 x 16mm.	8Kg	1A (12Vdc) 500mA(24Vdc)

Cerraduras electromagnéticas de sobreponer

Placas en “L” para perfiles estrechos

Se requieren placas en “L” en marcos de perfiles estrechos sin espacio donde montar el electroimán.

Referencia	Descripción
SLCEM300E	Placa para CEM300SSE en marcos con espacio inferior a 42mm
SLCEM300G	Placa para CEM300SSG en marcos con espacio inferior a 42mm
SLCEM600E	Placa para CEM600SSE en marcos con espacio inferior a 60mm
SLCEM600G	Placa para CEM300SSG en marcos con espacio inferior a 60mm

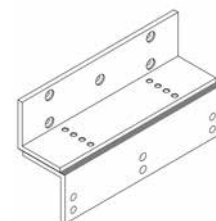


Placas en “Z” para puertas de apertura hacia el interior

Las cerraduras electromagnéticas de sobreponer están diseñadas para puertas que se abren hacia el exterior. Por tanto, en las instalaciones donde la apertura es hacia el interior es necesario una

placa en “Z” que permita el montaje del electroimán al marco asegurando que este se encuentre en el interior, así evita que pueda ser manipulado.

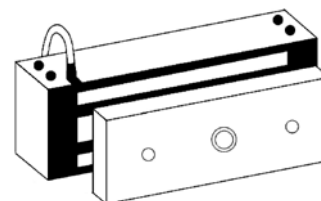
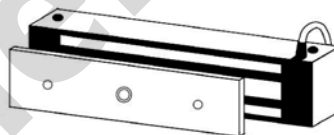
Referencia	Descripción
SZCEM300E	Placa en “Z” para CEM300SSOE
SLZEM300G	Placa en “Z” para CEM300SSOG
SZCEM600E	Placa en “Z” para CEM600SSOE
SZCEM600G	Placa en “Z” para CEM600SSOG



Gama alta

Características técnicas

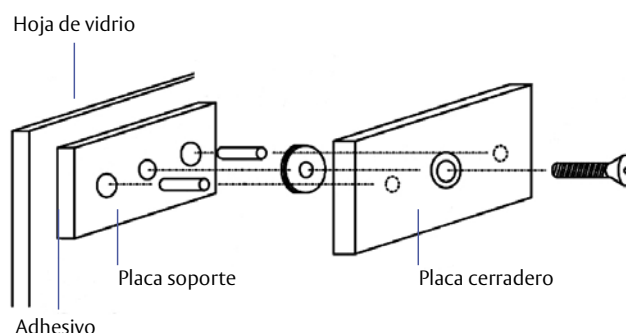
- » Carcasa de acero inoxidable
- » Temperatura de funcionamiento: -40°C to +60°C
- » Voltaje: 12/24Vdc (Auto)



Referencia	Fuerza de retención	Monitorización	Dimensiones	Peso	Consumo
SCGG030SS	3000N	Hall	Cerradura: 203 x 47 x 38mm. Cerradero: 153 x 40 x 12mm.	2,8Kg	300mA(12Vcc) 150mA(24Vcc)
SCGG054SS	6000N	Hall	Cerradura: 203 x 74 x 45mm. Cerradero: 153x 70 x 14mm.	5Kg	250mA(12Vcc) 125mA(24Vcc)

Accesorios para puertas de vidrio

En las puertas de vidrio es necesario colocar una placa soporte sobre la cual se monta la placa cerradero. La placa soporte irá adherida mediante el adhesivo, el cual si es utilizado correctamente proporciona una unión más fuerte que el propio cristal. Se incluye una placa decorativa junto con el objetivo de ocultar la unión adhesiva por la parte posterior del cristal. La cerradura electromagnética se instala en el marco de la manera habitual



Referencia	Descripción
SCGDB00S	Placa soporte
SCGADB00S	KIT adhesivo (para unas 10 aplicaciones)

Cerraduras electromagnéticas de embutir

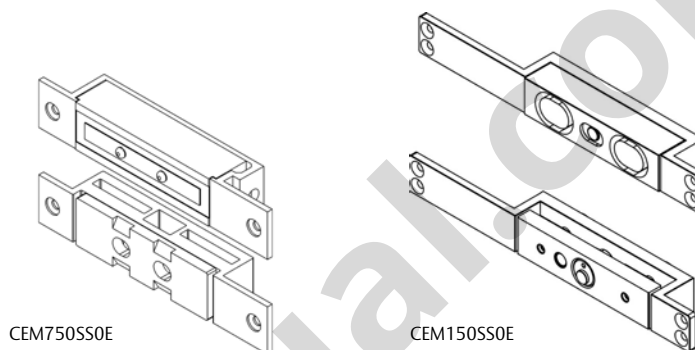
Estas cerraduras van embutidas en la puerta evitando el impacto visual y ofreciendo variedad de opciones de montaje. Pueden ser instaladas en cualquier posición: En horizontal, en vertical, en puertas que se abren hacia el exterior, hacia el interior, puertas

batientes, puertas correderas, etc. Estas cerraduras combinan la fuerza magnética con fuerza a cizalla. Esta segunda, se debe a la acción de dos pequeños bulones ubicados en la cerradura electromagnética que se alojan en los huecos de la placa cerradero.

Gama estándar

Características técnicas

- » Carcasa de Aluminio
- » Temperatura de funcionamiento: -30°C to +55°C
- » Voltaje: 12/24Vdc (Selección en obra)
Tolerancia ± 10

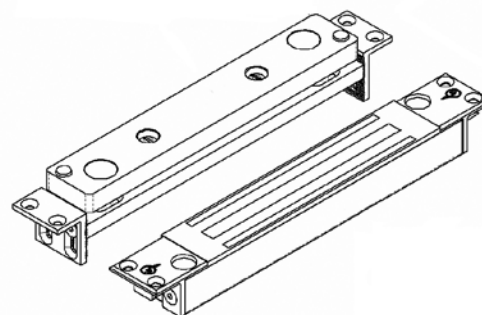


Referencia	Fuerza de retención	Monitorización	Dimensiones	Peso	Consumo
CEM750SS0E	5700N	Hall	Cerradura: 167 x 30 x 27,5mm. Cerradero: 167 x 30 x 26 mm.	1,2Kg	420mA(12Vcc)210mA (24Vcc)
CEM150SS0E	15000N	Hall	Cerradura: 267 x 30 x 34mm. Cerradero: 267 x 30 x 34mm.	1,8Kg	500mA(12Vcc)320mA(24Vcc)

Gama alta

Características técnicas

- » Carcasa de acero inoxidable
- » Temperatura de funcionamiento: -40°C to +60°C
- » Voltaje: 12/24Vdc (Auto)



Referencia	Fuerza de retención	Monitorización	Dimensiones	Peso	Consumo
SCGG030EN	3000N		Cerradura: 181 x 29 x 24mm. Cerradero: 181 x 29 x 25mm.	1,2Kg	68mA (24Vcc)
SCGG045ES	6000N	Hall	Cerradura: 268 x 38 x 30mm. Cerradero: 275 x 37 x 36mm.	2,8Kg	320mA(12Vcc)170mA(24Vcc)

Cajas eléctricas contacto a llave

Las cajas eléctricas accionan un circuito eléctrico mediante llave.

Características mecánicas

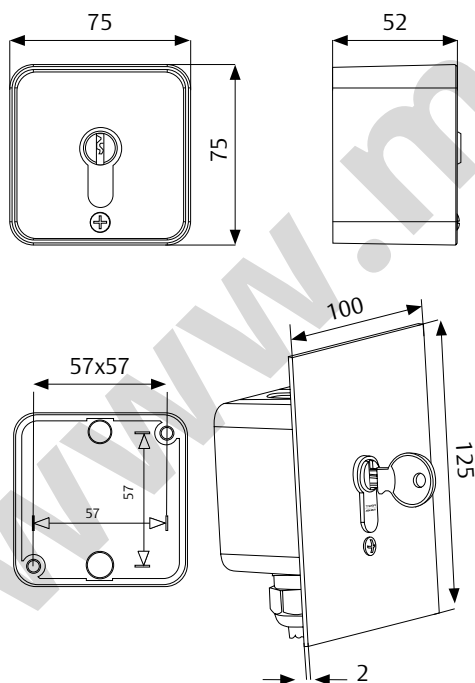
- » Grado de protección: IP 54
- » Precisan de un cilindro 30 x 10 de 8 posiciones con la excéntrica a 90° izquierda. (Excéntrica 25° para el modelo: enclavamiento con extracción de llave)
- » Dimensiones:
Caja de aluminio: 75 x 75 x 52mm.
Frente (modelo embutir): 100 x 125mm.

Características eléctricas

- » Micro-conmutador:
Tensión máxima 220Vac
Intensidad máxima 5A
- » Led Tensión máxima 12Vac

Disponibles modelos de:

- » Sobreponer o embutir
- » 2 ó 3 posiciones
- » Opción de indicador luminoso



Funciones

El micro conmutador multifuncional permite al usuario establecer la función adecuada para su aplicación. Un mismo modelo puede trabajar con función retorno o enclavamiento.

Aplicaciones

» **Retorno:** En aplicaciones donde la activación del micro-conmutador haga funcionar el circuito eléctrico. Ejemplo: puerta de garajes. Una vez que la llave gira, activa el micro-conmutador y posteriormente un muelle facilita el retorno para la extracción de la llave.

» **Enclavamiento:** Para aplicaciones donde interese que la llave se quede fija durante la operación del circuito eléctrico. Ejemplo: En la habitación de un hotel como desconector de energía. Al girar la llave ésta queda fija activando el micro-conmutador.

Los modelos con enclavamiento sirven para dos aplicaciones distintas con tan sólo cambiar la posición de la excéntrica.

1. **Excéntrica a 90° izda** (9 horas): al girar la llave se cierra el circuito. Para retirar la llave, esta debe retornar a la posición original y entonces el circuito queda abierto. Para que el circuito esté cerrado, la llave debe estar dentro de la caja.
2. **Excéntrica a 25°:** Permite dejar el circuito conectado o desconectado sacando la llave.

Referencia	Posiciones	LED	Instalación
CEL1LE	2	Si	Embutir
CEL1LS	2	Si	Sobreponer
CEL1ME	2	No	Embutir
CEL1MS	2	No	Sobreponer
CEL2LE	3	Si	Embutir
CEL2LS	3	Si	Sobreponer
CEL2ME	3	No	Embutir
CEL2MS	3	No	Sobreponer

*No incluyen cilindro

Accesorios

Fuentes de alimentación

Aplicación

» Suministro eléctrico de todo tipo de cerraduras electromecánicas, electromagnéticas y cerraderos eléctricos de corriente continua.

Características

- » Voltaje de entrada 220Vac / 50 Hz.
- » Dimensiones: 122 x 60 x 35 mm.
- » Cable de conexión equipado con toma de tierra.
- » Incluye soporte de instalación.



Referencia	Voltaje de Salida	Corriente
EA700_000000	12Vdc	5A
EA701_000000	24Vdc	2,7A

Transformador 12Vac

Aplicación

» Suministro eléctrico de cerraderos eléctricos.

Características

- » Voltaje de entrada 220Vac / 50 Hz.
- » Voltaje de salida 12Vac / 0,5A.
- » Dimensiones: 79 x 44 x 32 mm.
- » Fusible interno.
- » Peso: 0.325 kgs.



Referencia
TRFCERBIT

Fuente de alimentación 24Vdc Pasacables

Aplicación

» Suministro eléctrico de todo tipo de cerraduras electromecánicas, electromagnéticas y cerraderos eléctricos de corriente continua.

Características

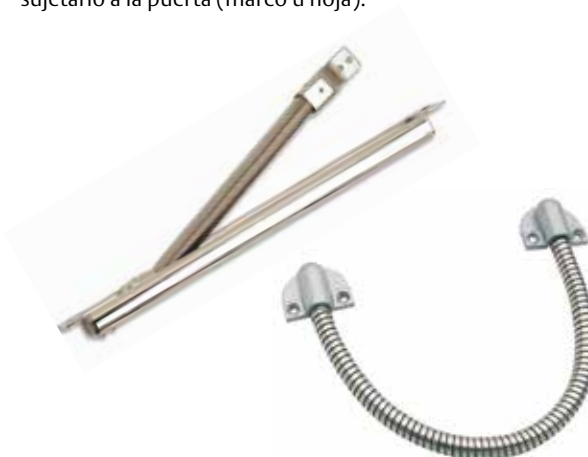
- » Voltaje de entrada 220Vac / 50 Hz.
- » Voltaje de salida 24Vdc / 1,2A.
- » Dimensiones: 91 x 58 x 54mm.
- » Peso: 0,2 Kg.
- » Indicador verde del correcto voltaje de salida.



Referencia
FA24DC07A

Pasacables

Los pasacables facilitan el contacto eléctrico entre los dispositivos instalados en la hoja y el marco de la puerta. Constan de un muelle guía donde se aloja el cable y de la base que sirve para sujetarlo a la puerta (marco u hoja).



Modelos de embutir

Referencia	Longitud	Diametro interior
EA280_100000	250mm.	7,5 mm.
EA281_100000	460mm.	7,5 mm.

Modelos de sobreponer

Referencia	Longitud	Diametro interior
PASCAB00S	300mm.	7,5 mm.

Dispositivos de retención electromagnética para puertas cortafuego

Los retenedores electromagnéticos se utilizan en puertas cortafuego. Los retenedores mantienen las puertas abiertas y al interrumpir el suministro de corriente por peligro de incendio liberan la puerta (seguridad positiva) para evitar la expansión de humo y fuego. Están dotados de un pulsador manual que corta la alimentación del electroimán liberando la hoja de la puerta.

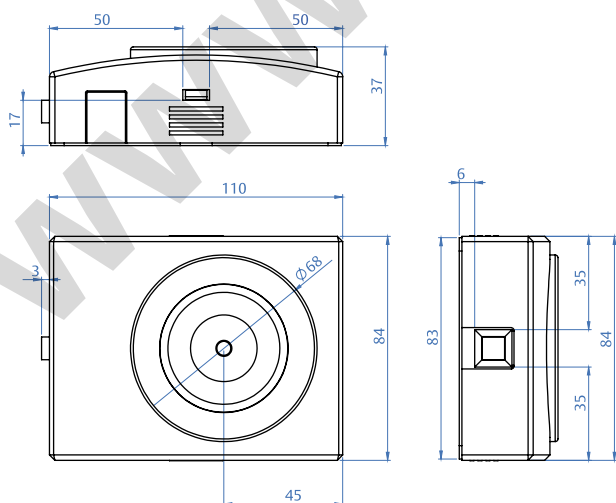
A parte de esta aplicación estándar los retenedores pueden instalarse en cualquier puerta que deba permanecer abierta.

Referencia	Descripción
CEM4024PB	Retenedor y contraplaca articulada

Características técnicas

- » Certificado EN 1155
- » Fuerza de retención de 40Kg
- » Alimentación: 24Vdc (1,6W)
- » Protección electrónica integrada
- » Protección imán: IP54 / conexión: IP42
- » Carcasa 30% de fibra de vidrio resistente a golpes, deterioro de color y corrosión.
- » Placa cerradero articulada (ajuste hasta 60°)
- » Posición de entrada de cables intercambiable
- » Posición de interruptor intercambiable
- » Elevada fiabilidad, no incluye ningún elemento de funcionamiento mecánico.
- » Sin magnetismo residual
- » Funcionamiento silencioso

Dimensiones

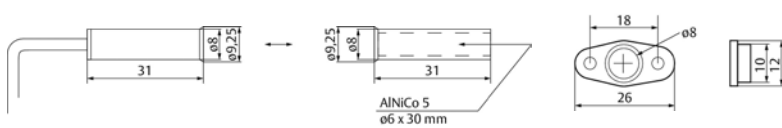


Detector de estado de puerta

Los detectores de estado de puerta magneticos funcionan mediante un Reed switch el cual es activado por un campo magnetico. El sensor va enbutido en el marco y el iman en la hoja de la puerta. Si la puerta está cerrada el iman actua en el contacto (contacto cerrado).

Instalación embutida en puertas de aluminio, madera y ventanas.

Dimensiones



Características técnicas

- » Tipo de contacto: NA/NC
- » Distancia de reacción máxima: 15mm
- » Protección: IP 67
- » Dimensión: Ø 8 x 31 mm
- » Longitud de cable: 6m
- » Número de cables: 3
- » Material de carcasa: plástico
- » Temperatura de funcionamiento: -25°C a +70°C

Características técnicas

- » Tipo de contacto: NA
- » Distancia de reacción máxima: 13mm
- » Protección: IP 67
- » Dimensión: Ø 8 x 35 mm
- » Longitud de cable: 6m
- » Número de cables: 4
- » Material de carcasa: plástico
- » Temperatura de funcionamiento: -40°C a +70°C
- » Clase VdS: C



Referencia
10382U-6-----10

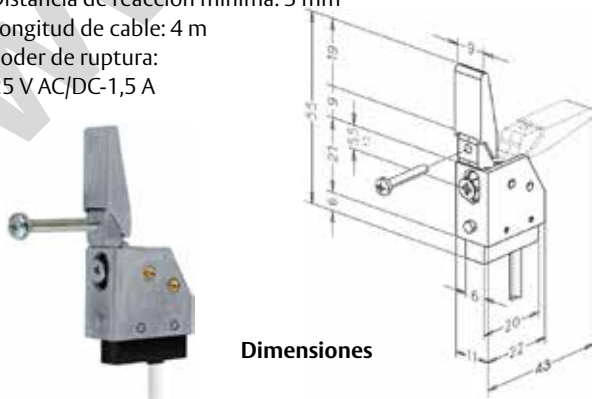
Referencia
10295-6-----10

Detector de estado de palanca

Este microcontacto informa el estado de la palanca (puerta bloqueada/desbloqueada). Se instala detrás del cerradero en el marco de la puerta y es activado por el movimiento de la palanca. No hay restricciones en cuanto a la proyección de la palanca.

Características técnicas

- » Tipo de contacto: NO/NC
- » Protección IP 54
- » Distancia de reacción mínima: 3 mm
- » Longitud de cable: 4 m
- » Poder de ruptura:
25 V AC/DC-1,5 A



Dimensiones

Referencia
BSC4M0000

Accesorio de montaje sobre materiales ferromagnéticos

Accesorio de montaje del detector 10295 sobre materiales ferromagnéticos tales como acero.



Referencia
10296-----10



ASSA ABLOY

Talleres de Escoriaza, S.A.U.
Barrio Ventas, 35 • E-20305 Irun • SPAIN
Tel.: +34 943 669 100 • Fax: +34 943 622 189
www.tesa.es

ASSA ABLOY is the global leader in door opening solutions,
dedicated to satisfying end-user needs for security, safety and convenience.

Cerraduras eléctricas de ABLOY

TESA

ASSA ABLOY



Seguridad nivel premium



TESA ASSA ABLOY incorpora a su catálogo las cerraduras eléctricas de ABLOY elevando la seguridad de las puertas a un nivel premium siendo adecuadas para entornos de alta seguridad. Aportan inteligencia adicional a

la seguridad de la puertas con las múltiples opciones de funcionamiento y se integran fácilmente en el sistema de control de acceso. La gama de cerraduras eléctricas ABLOY cubre un amplio abanico de necesidades del mercado.

Un futuro seguro y sostenible con las cerraduras eléctricas de ABLOY

Durante más de 40 años se ha confiado en las cerraduras eléctricas de ABLOY para proteger algunos de los lugares más emblemáticos del mundo. Las cerraduras están diseñadas para ofrecer seguridad y sostenibilidad de alto nivel, con un rendimiento preciso en todas las condiciones de funcionamiento. Todas las cerraduras han sido ensayadas y aprobadas según normativa vigente.



Una amplia gama de cerraduras eléctricas de alta calidad

Las cerraduras eléctricas de ABLOY aportan un nuevo estándar de confianza a todas las puertas, elevando la seguridad a un nivel superior. Son adecuadas para entornos de alta seguridad y se integran fácilmente en el sistema de control de acceso.

Las cerraduras integran seguridad, comodidad y estética. Están disponibles en modelos monopunto y multipunto, con funciones de control manilla o motorizadas, cerraduras para puertas cortafuegos, vías de escape, etc.



Creemos que cada elección tiene un impacto.

La sostenibilidad está presente en cada parte del proceso, desde el abastecimiento y la fabricación hasta el funcionamiento energéticamente eficiente de los productos. La energía se consume normalmente sólo cuando la cerradura está en uso y aunque son duraderas, están fabricadas con materiales reciclables para minimizar el impacto medioambiental. Además, su diseño modular garantiza que muchos de sus componentes puedan utilizarse durante las actualizaciones del producto.



Productos garantizados

TESA ASSA ABLOY garantiza el perfecto funcionamiento de todos sus componentes electromecánicos, siempre que sean utilizados conforme a las normativas en vigor y respetando su instalación conforme a las instrucciones incluidas con el mismo. Esta instalación ha de ser llevada a cabo siempre por personal cualificado, y la manipulación del mismo requiere la observancia de unas medidas mínimas de seguridad. La puesta a punto de cualquier tipo de instalación eléctrica debe siempre realizarse siguiendo las recomendaciones de la legislación vigente en la prevención de riesgos laborales.



www.mengual.com

Contenido

Cerraduras de solenoide Push & Pull	6
EL 404	6
Cerraduras de solenoide control manilla	7
Monopunto	
EL460/EL560	7
EL461/EL561	8
Multipunto	
EL466/EL566	9
EL467/EL567	11
Cerraduras motorizadas	13
Gama small business.	
EL418/EL518	13
Gama Public.	
EL420/EL520.	14
Multipunto	
MP420/MP520	15
Solución salida en hoja doble	17
Accesorios	22



Solenoid Push&Pull



Solenoid control manilla



Motorizadas



Solución salida en doble hoja



Accesorios

Cerraduras eléctricas ABLOY

Cerraduras de solenoide Push & Pull

EL 404

La cerradura EL404 se utiliza para puertas exteriores de edificios de apartamentos y para puertas interiores de edificios de oficinas. Puede ser controlada por una gran variedad de impulsos eléctricos generados por lectores de tarjetas, temporizadores, etc. La cerradura incorpora un picaporte de doble acción de gran durabilidad y fácil uso lo que permite que la puerta se pueda abrir empujando o tirando cuando el control eléctrico está activado.

Es posible instalarla junto a un operador automático de puerta y es una excelente solución para usar en control de accesos. También se puede instalar en el marco de la puerta y en puertas batientes debido a su pestillo de doble acción simétrico. La cerradura siempre se puede abrir mecánicamente con llave o botón interior y quedará bloqueada cuando la puerta se cierre.

Características mecánicas

- » Temperatura de funcionamiento: - 20°C +60°C.
- » Picaporte doble acción simétrico de 14,5 mm.
- » No guarda mano.
- » Entrada: 25, 30, 35 mm.
- » Distancia de entrada : ajustable.
- » Función eléctrica configurable:
Seguridad negativa / Seguridad positiva.

Características eléctricas

- » Voltaje: 12-24 VDC (-10%/+15%)
- » Consumo:
 - max 550 mA (12 VDC) parada 240 mA (12 VDC).
 - max 270 mA (24 VDC) parada 110mA (24 VDC).

Monitorización

- » Estado del picaporte de doble acción.
(Bloqueado/Desbloqueado).

Modelos

Referencia	Función
EL404_100000	Seguridad negativa (NC)
EL404_101000	Seguridad positiva (NA)

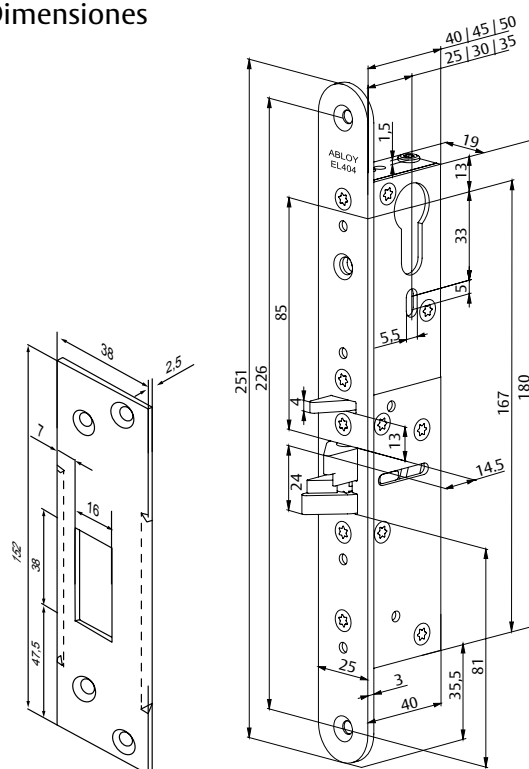
* Incluye cerradero EA307

Accesorios

Referencia	Descripción
4613_100000	Cerradero (Opcional)
EA211_000000	Cable 6 m
EA221_000000	Cable 10 m
EA280_100000	Pasacables 250mm
EA281_100000	Pasacables 460 mm



Dimensiones



* EA307

Cerraduras eléctricas ABLOY

Cerraduras de solenoide control manilla

Las cerraduras de solenoide de control manilla son las más adecuadas para las puertas de tráfico medio tanto de exterior como de interior de negocios, edificios públicos, hospitales, colegios, etc. Las aplicaciones más comunes son oficinas, despachos de reuniones, almacenes, etc. Pueden ser controladas por una gran variedad de impulsos eléctricos generados por lectores de tarjetas, temporizadores, etc. Las cerraduras pueden instalarse en puertas de emergencia y puertas cortafuego. No pueden instalarse junto a un operador automático de puerta. Pueden instalarse en puerta cortafuegos y en puertas de salida de emergencia

La cerradura siempre se puede abrir mecánicamente con llave o botón interior y quedará bloqueada cuando la puerta se cierre.

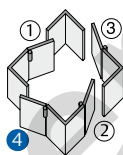
Las cerraduras EL460 y EL461 son para puertas de perfil estrecho. Las cerraduras EL560 y EL561 son para puertas de madera y metal.



EL460/EL560

Características mecánicas

- » Temperatura de funcionamiento: - 20°C +60°C.
- » Palanca 20 mm
- » Picaporte doble acción simétrico de 10 mm.
- » Mano configurable. Por defecto se suministra configurada en dirección /mano 3
- » Entrada:
 - EL460: 30,35,40,45 mm
 - EL560: 50,55,60,65,80 mm*
- » *(Disponibilidad de entrada 100 mm)
- » Frente: 24mm.
- » Distancia entre ejes :
 - EL460: 92 mm / EL560: 72 mm
- » Nueca: 9 mm (8 mm con adaptador de cuadradillo incluido).
- » Función eléctrica configurable:
 - Seguridad negativa / Seguridad positiva.



Características eléctricas

- » Voltaje: 12-24 VDC (-10%/+15%)
- » Consumo:
 - max 550 mA (12 VDC) parada 240 mA (12 VDC).
 - max 270 mA (24 VDC) parada 110mA (24 VDC).

Monitorización

- » Estado de puerta
- » Manilla accionada
- » Palanca bloqueada
- » Uso de cilindro
- » Sabotaje

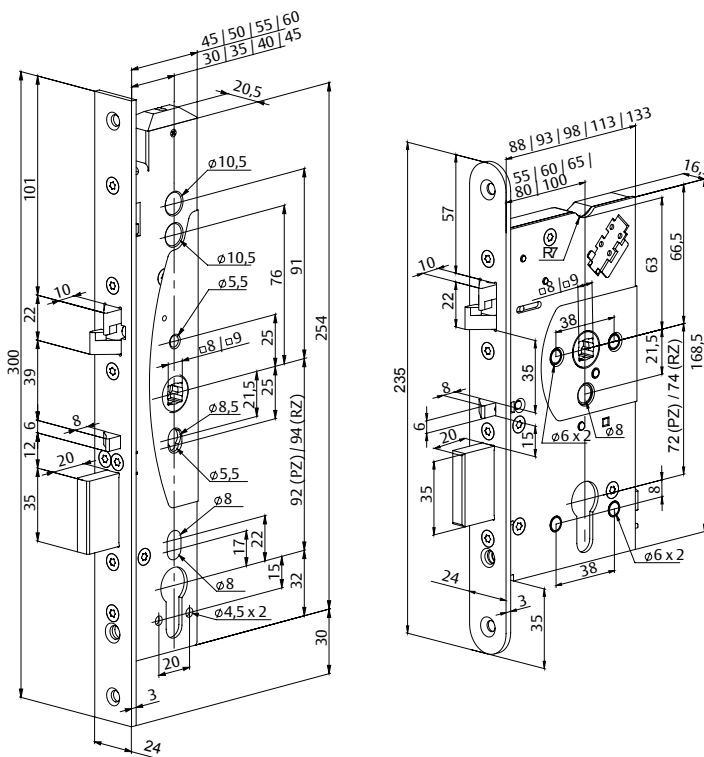
Normativa

- » EN14846:2008
- » EN179:2008
- » EN1125:2008

Modelos

Referencia	Entrada	Control manilla
EL460_100100	30 mm	1L
EL460_100110	35 mm	1L
EL460_100120	40 mm	1L
EL460_100130	45 mm	1L
EL560_100150	55 mm	1L
EL560_100160	60 mm	1L
EL560_100170	65 mm	1L
EL560_100180	80 mm	1L

Dimensiones



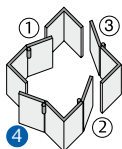
Cerraduras eléctricas ABLOY

Cerraduras de solenoide control manilla

EL461/EL561

Características mecánicas

- » Temperatura de funcionamiento: - 20°C +60°C.
- » Palanca 20 mm
- » Picaporte doble acción simétrico de 10 mm.
- » Mano configurable. Por defecto se suministra configurada en dirección /mano 3
- » Entrada:
 - EL461: 30,35,40,45mm
 - EL561: 50,55,60,65,80 mm*
- * (Disponibilidad de entrada 100 mm)
- » Frente: 24mm.
- » Distancia entre ejes :
 - EL461: 92 mm / EL561: 72 mm
- » Nueca: 9 mm (8 mm con adaptador de cuadradillo incluido).
- » Función eléctrica configurable:
 - Seguridad negativa / Seguridad positiva.



Características eléctricas

- » Voltaje: 12-24 VDC (-10%/+15%)
- » Consumo:
 - max 550 mA (12 VDC) parada 240 mA (12 VDC).
 - max 270 mA (24 VDC) parada 110mA (24 VDC).

Monitorización

- » Estado de puerta
- » Manilla accionada
- » Palanca bloqueada
- » Uso de cilindro
- » Sabotaje

Normativa

- » EN14846:2008
- » EN179:2008
- » EN1125:2008

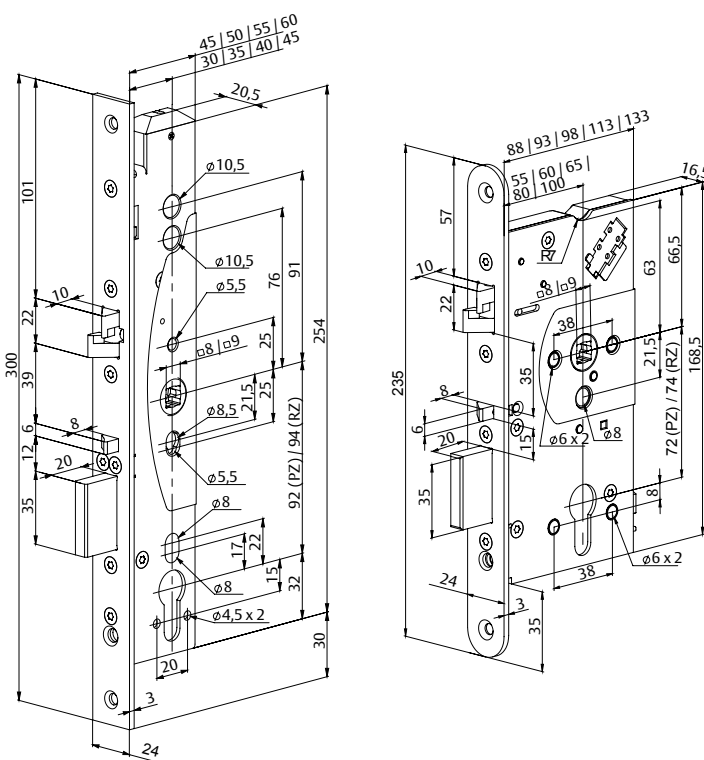
Modelos

Referencia	Entrada	Control manilla
EL461_100100	30 mm	2L
EL461_100110	35 mm	2L
EL461_100120	40 mm	2L
EL461_100130	45 mm	2L
EL561_100150	55 mm	2L
EL561_100160	60 mm	2L
EL561_100170	65 mm	2L

Accesorios (EL460, EL461, EL560, EL561)

Referencia	Descripción
EA218_000000	Cable 6 m
EA219_000000	Cable 10 m
EA280_100000	Pasacables 250 mm
EA281_100000	Pasacables 460 mm
EA322_000000	Placa cerradero
EA325_000000	Placa cerradero
EA327_000000	Placa cerradero
EA330_000000	Placa cerradero
EA700_000000	Fuente alimentación 12 VDC
EA701_000000	Fuente alimentación 24VDC

Dimensiones



Cerraduras eléctricas ABLOY

Cerraduras de solenoide control manilla



Los modelos multipunto de cerraduras de solenoide mantienen las características de las cerraduras monopunto en su cerradura central y añade los ganchos superior e inferior.

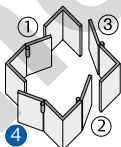
Se instalan en puertas de tráfico medio tanto de exterior como de interior de negocios, edificios públicos, hospitales, colegios, etc. Las aplicaciones más comunes son oficinas, despachos de reuniones, almacenes, etc. Pueden ser controladas por una gran variedad de impulsos eléctricos generados por lectores de tarjetas, temporizadores, etc. Las cerraduras pueden instalarse en puertas de emergencia y puertas cortafuego. No pueden instalarse junto a un operador automático de puerta.

- » Las cerraduras EL466 son para puertas de perfil estrecho.
- » Las cerraduras EL566 son para puertas de madera y metal.
- » Las cerraduras EL566 y EL466 son de nueca partida. Con señal eléctrica al accionar la manilla exterior la palanca central y los ganchos auxiliares se retraen y el pestillo de doble acción se libera. La manilla interior siempre abre (función salida de emergencia).

EL466/EL566

Características mecánicas

- » Temperatura de funcionamiento: - 20°C +60°C.
- » Palanca central 20 mm
- » Picaporte doble acción simétrico de 10 mm.
- » Ganchos auxiliares en los extremos controlados por la cerradura central.
- » Mano configurable. Por defecto se suministra configurada en dirección /mano 3
- » Entrada:
 - EL466: 30,35,40,45 mm
 - EL566: 50,55,60,65*
- *(Disponibilidad de entrada 80 y 100 mm)
- » Frente: 24mm.
- » Distancia entre ejes :
 - EL466: 92 mm / EL566: 72 mm
- » Nueca: 9 mm (8 mm con adaptador de cuadrado incluido).
- » Función eléctrica configurable:
Seguridad negativa / Seguridad positiva.



Características eléctricas

- » Voltaje: 12-24 VDC (-10%/+15%)
- » Consumo:
 - max 550 mA (12 VDC) parada 240 mA (12 VDC).
 - max 270 mA (24 VDC) parada 110mA (24 VDC).

Monitorización

- » Estado de puerta
- » Manilla accionada
- » Palanca bloqueada
- » Uso de cilindro
- » Sabotaje

Normativa

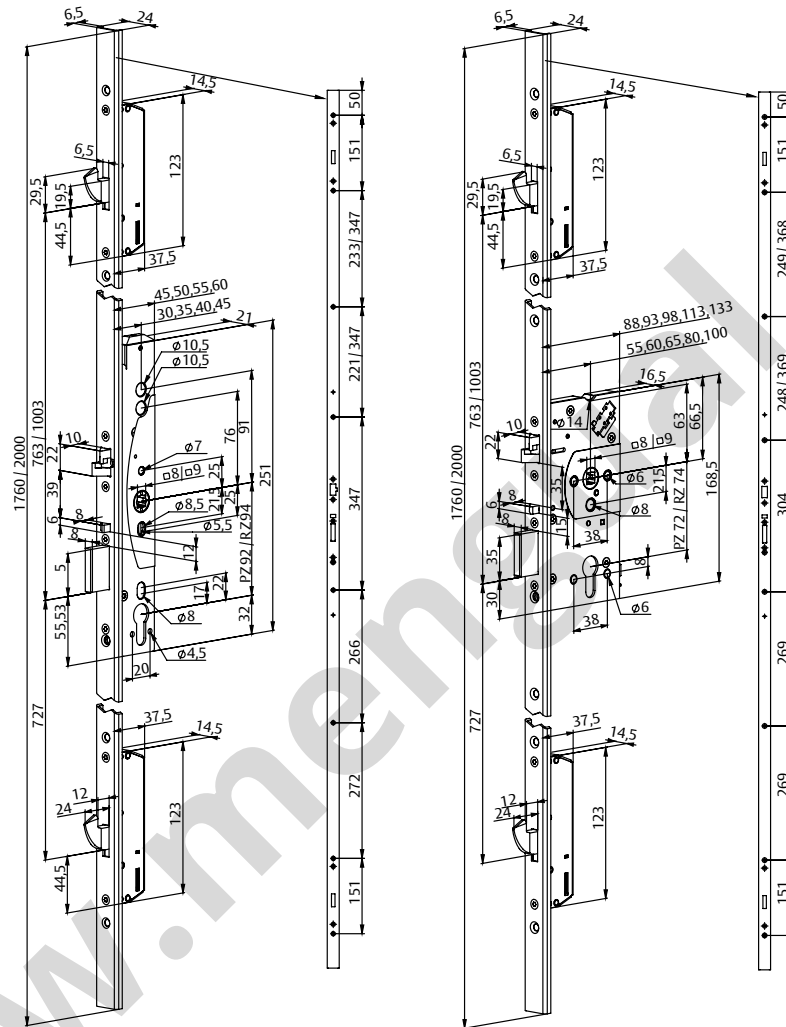
- » EN14846:2008
- » EN179:2008
- » EN1125:2008



Cerraduras eléctricas ABLOY

Cerraduras de solenoide control manilla

Dimensiones



Modelos

Referencia	Entrada	Alto	Control manilla
EL466_100500	30 mm	1760 mm	1L
EL466_100510	35 mm	1760 mm	1L
EL466_100520	40 mm	1760 mm	1L
EL466_100530	45 mm	1760 mm	1L
EL466_100600	30 mm	2000 mm	1L
EL466_100610	35 mm	2000 mm	1L
EL466_100620	40 mm	2000 mm	1L
EL466_100630	45 mm	2000 mm	1L
EL566_100550	55 mm	1760 mm	1L
EL566_100570	65 mm	1760 mm	1L
EL566_100670	65 mm	2000 mm	1L

* Otras combinaciones entrada/largo disponibles

Cerraduras eléctricas ABLOY

Cerraduras de solenoide control manilla

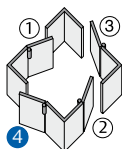
EL467/EL567



- » Las cerraduras EL467 son para puertas de perfil estrecho.
- » Las cerraduras EL567 son para puertas de madera y metal.
- » Las cerraduras EL567 y EL467 son de nueca pasante. Ambas manillas funcionan con señal eléctrica. (sin función salida de emergencia)

Características mecánicas

- » Temperatura de funcionamiento: - 20°C +60°C.
- » Palanca central 20 mm
- » Pícaporte doble acción simétrico de 10 mm.
- » Ganchos auxiliares en los extremos controlados por la cerradura central.
- » Mano configurable. Por defecto se suministra configurada en dirección /mano 3
- » Entrada:
 - EL467: 30,35,40,45 mm
 - EL567: 50,55,60,65*
- » Frente: 24mm.
- » Distancia entre ejes :
 - EL467: 92 mm / EL567: 72 mm
- » Nueca: 9 mm (8 mm con adaptador de cuadrado incluido).
- » Función eléctrica configurable: Seguridad negativa / Seguridad positiva.



Características eléctricas

- » Voltaje: 12-24 VDC (-10%/+15%)
- » Consumo:
 - max 550 mA (12 VDC) parada 240 mA (12 VDC).
 - max 270 mA (24 VDC) parada 110mA (24 VDC).

Monitorización

- » Estado de puerta
- » Manilla accionada
- » Palanca bloqueada
- » Uso de cilindro
- » Sabotaje

Normativa

- » EN14846:2008
- » EN179:2008
- » EN1125:2008

Modelos

Referencia	Entrada	Alto	Control manilla
EL467_100500	30 mm	1760 mm	2L
EL467_100510	35 mm	1760 mm	2L
EL467_100520	40 mm	1760 mm	2L
EL467_100530	45 mm	1760 mm	2L
EL467_100600	30 mm	2000 mm	2L
EL467_100610	35 mm	2000 mm	2L
EL467_100620	40 mm	2000 mm	2L
EL467_100630	45 mm	2000 mm	2L
EL567_100570	65 mm	1760 mm	2L
EL567_100650	55 mm	2000 mm	2L
EL567_100670	65 mm	2000 mm	2L

* Otras combinaciones entrada/largo disponibles



Cerraduras motorizadas ABLOY

Gama Small Business

Las cerraduras motorizadas se usan en puertas que requieren comodidad, seguridad y alta durabilidad. Se instalan en puertas de alto tráfico tanto en puertas de exterior como de interior. Las aplicaciones más comunes son puertas de exterior de pequeños comercios, oficinas, propiedades, etc. Pueden ser controladas por una gran variedad de impulsos eléctricos generados por lectores de tarjetas, temporizadores, etc. Las cerraduras pueden instalarse en puertas de emergencia y junto a un operador automático de puerta. No son aptas para puertas cortafuego.

- Las cerraduras EL518 son para puertas de madera y metal.
- Las cerraduras EL418 son para puertas de perfil estrecho.

La palanca se retira a través de señal eléctrica y el picaporte de doble acción se libera de manera que es suficiente con empujar o tirar de la puerta. Cuando la salida necesita ser libre, se debe instalar una manilla o una barra antipánico. En caso de necesitar control eléctrico por ambos lados, se debe colocar tiradores por ambos lados.

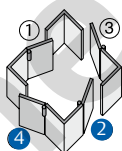
La cerradura siempre se puede abrir mecánicamente con llave o botón interior y se bloquea automáticamente tras cerrar la puerta.



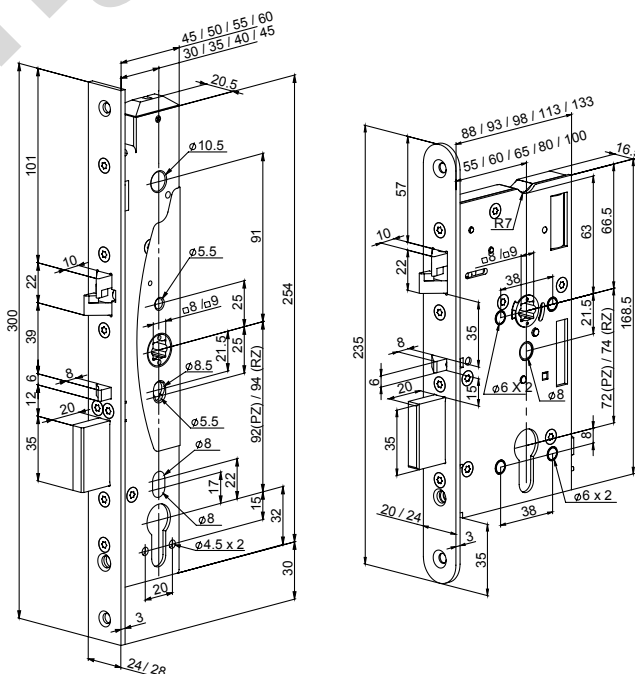
EL418/EL518

Características mecánicas

- » Temperatura de funcionamiento: - 20°C +60°C.
- » Palanca 20 mm
- » Picaporte doble acción simétrico de 10 mm.
- » Mano configurable. Por defecto se suministra configurada en dirección /mano 3
- » Entrada:
 - EL418: 30,35,40,45 mm.
 - EL518: 55,60,65 mm*
 *(Disponibilidad de entrada 80 y 100 mm)
- » Frente: 24mm.
- » Distancia entre ejes :
 - EL418: 92 mm / EL518: 72 mm
- » Nueca: 9 mm (8 mm con adaptador de cuadradillo incluido).
- » Función eléctrica configurable:
 - Seguridad negativa / Seguridad positiva.



Dimensiones



Características eléctricas

- » Voltaje: 12-24 VDC (-10%/+15%)
- » Consumo:
 - max 800 mA (12 VDC) parada 450 mA (12 VDC).
 - max 400 mA (24 VDC) parada 220 mA (24 VDC).

Monitorización

- » Palanca dentro

Normativa

- » EN179:2008
- » EN1125:2008

Modelos

Referencia	Entrada
EL418_100100	30 mm
EL418_100110	35 mm
EL418_100130	45 mm
EL518_100150	55 mm
EL518_100160	60 mm
EL518_100170	65 mm

Accesorios

Referencia	Descripción
EA211_000000	Cable 6 m
EA221_000000	Cable 10 m
EA280_100000	Pasacables 250 mm
EA281_100000	Pasacables 460 mm
EA322_000000	Placa cerradero

Referencia	Descripción
EA325_000000	Placa cerradero
EA327_000000	Placa cerradero
EA330_000000	Placa cerradero
EA700_000000	Fuente alimentación 12 VDC
EA701_000000	Fuente alimentación 24VDC

Cerraduras motorizadas ABLOY

Gama Public

Las cerraduras motorizadas de la gama Public ofrecen una combinación perfecta de seguridad y protección. Se instalan en puertas de alto tráfico de exterior e interior que requieren comodidad, seguridad y alta durabilidad. Las aplicaciones más comunes son puertas de exterior de pequeños comercios, oficinas, propiedades, etc. Pueden ser controladas por una gran variedad de impulsos eléctricos generados por lectores de tarjetas, temporizadores, etc.

- Las cerraduras EL520 son para puertas de madera y metal.
- Las cerraduras EL420 son para puertas de perfil estrecho.

La palanca se retira a través de señal eléctrica y el picaporte de doble acción se libera de manera que es suficiente con empujar o tirar de la puerta.

Se pueden utilizar en modo diurno, para dar libre acceso y salida empujando o tirando de la puerta.

Las cerraduras de la categoría Public son adecuadas para las puertas de salida de emergencia (EN179/ EN1125) y puertas cortafuegos.

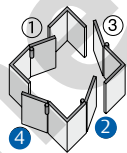
Pueden instalarse junto a un operador automático de puerta.



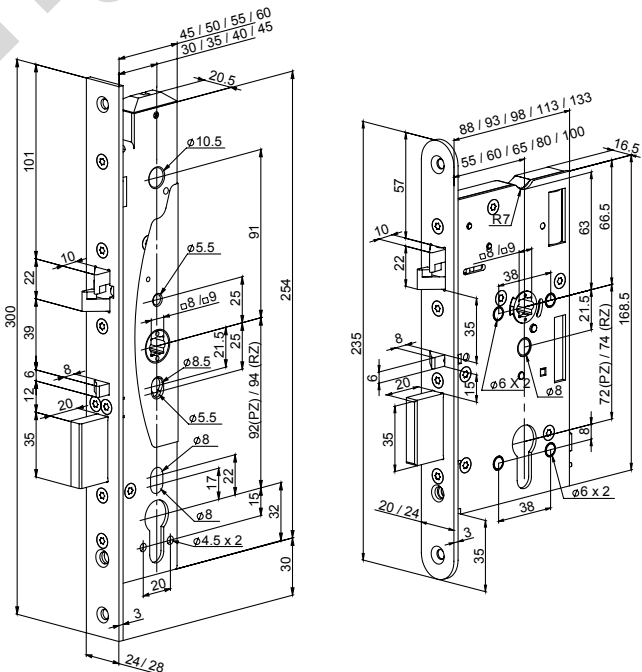
EL420/EL520

Características mecánicas

- » Temperatura de funcionamiento: - 20°C +60°C.
- » Palanca 20 mm
- » Picaporte doble acción simétrico de 10 mm.
- » Mano configurable. Por defecto se suministra configurada en dirección /mano 3
- » Entrada: - EL420: 30,35,40,45 mm.
- EL520: 55,60,65 mm*
- *(Disponibilidad de entrada 80 y 100 mm)
- » Frente: 24mm.
- » Distancia entre ejes : - EL420:92 mm / EL520: 72 mm
- » Nueca: 9 mm (8 mm con adaptador de cuadrado incluido).
- » Función eléctrica configurable:
Seguridad negativa / Seguridad positiva.



Dimensiones



Características eléctricas

- » Voltaje: 12-24 VDC (-10%/+15%)
- » Consumo: - max 800 mA (12 VDC) parada 450 mA (12 VDC).
- max 400 mA (24 VDC) parada 220 mA (24 VDC).

Monitorización

- » Estado de puerta
- » Manilla accionada
- » Palanca bloqueada
- » Uso de cilindro
- » Sabotaje

Normativa

- » EN14846:2008
- » EN179:2008
- » EN1125:2008

Modelos

Referencia	Entrada
EL420_100100	30 mm
EL420_100110	35 mm
EL420_100120	40 mm
EL418_100130	45 mm
EL520_100150	55 mm
EL520_100160	60 mm
EL520_100170	65 mm

Accesorios

Referencia	Descripción
EA420_000000	Unidad de control
EA218_000000	Cable 6 m
EA219_000000	Cable 10 m
EA280_100000	Pasacables 250 mm
EA281_100000	Pasacables 460 mm
EA322_000000	Placa cerradero

Referencia	Descripción
EA325_000000	Placa cerradero
EA327_000000	Placa cerradero
EA330_000000	Placa cerradero
EA700_000000	Fuente alimentación 12 VDC
EA701_000000	Fuente alimentación 24VDC

Cerraduras motorizadas ABLOY

Multipunto



Los modelos multipunto de cerraduras motorizadas mantienen las características de las cerraduras monopunto en su cerradura central y añade los ganchos superior e inferior.

Se instalan en puertas que requieren comodidad, seguridad y alta durabilidad. Puertas de alto tráfico tanto en puertas de exterior como de interior de negocios, edificios públicos, hospitales, colegios, etc. Las aplicaciones más comunes son puertas de acceso, puertas de interior entre edificios, puertas de vaivén con operadores de puerta, puertas de emergencia, etc. Se pueden controlar a través de una gran variedad de impulsos eléctricos generados por lectores de tarjetas, temporizadores, etc. Se pueden instalar en puertas de emergencia y puertas cortafuego. También pueden instalarse junto a un operador automático de puerta.

- » Las cerraduras MP520 son para puertas de madera y metal.
- » Las cerraduras MP420 son para puertas de perfil estrecho.

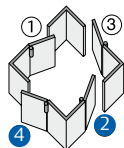
La palanca se retira a través de señal eléctrica y el picaporte de doble acción se libera de manera que es suficiente con empujar o tirar de la puerta. Cuando la salida necesita ser libre, se debe instalar una manilla o una barra antipánico. En caso de necesitar control eléctrico por ambos lados, se debe colocar tiradores por ambos lados.

La cerradura siempre se puede abrir mecánicamente con llave o botón interior y se bloquea automáticamente tras cerrar la puerta.

MP420/MP520

Características mecánicas

- » Temperatura de funcionamiento: - 20°C +60°C.
- » Palanca central 20 mm
- » Picaporte doble acción simétrico de 10 mm.
- » Ganchos auxiliares en los extremos controlados por la cerradura central.
- » Mano configurable. Por defecto se suministra configurada en dirección /mano 3
- » Entrada:
 - MP420: 30,35,40,45 mm
 - MP520: 55,60,65*
- » * (Disponibilidad de entrada 80 y 100 mm)
- » Frente: 24mm.
- » Distancia entre ejes :
 - MP420: 92 mm / MP520: 72 mm
- » Nueca: 9 mm (8 mm con adaptador de cuadrado incluido).
- » Función eléctrica configurable:
 - Seguridad negativa / Seguridad positiva.



Características eléctricas

- » Voltaje: 12-24 VDC (-10%/+15%)
- » Consumo:
 - max 550 mA (12 VDC) parada 240 mA (12 VDC).
 - max 270 mA (24 VDC) parada 110mA (24 VDC).

Monitorización

- » Estado de puerta
- » Manilla accionada
- » Palanca bloqueada
- » Uso de cilindro
- » Sabotaje

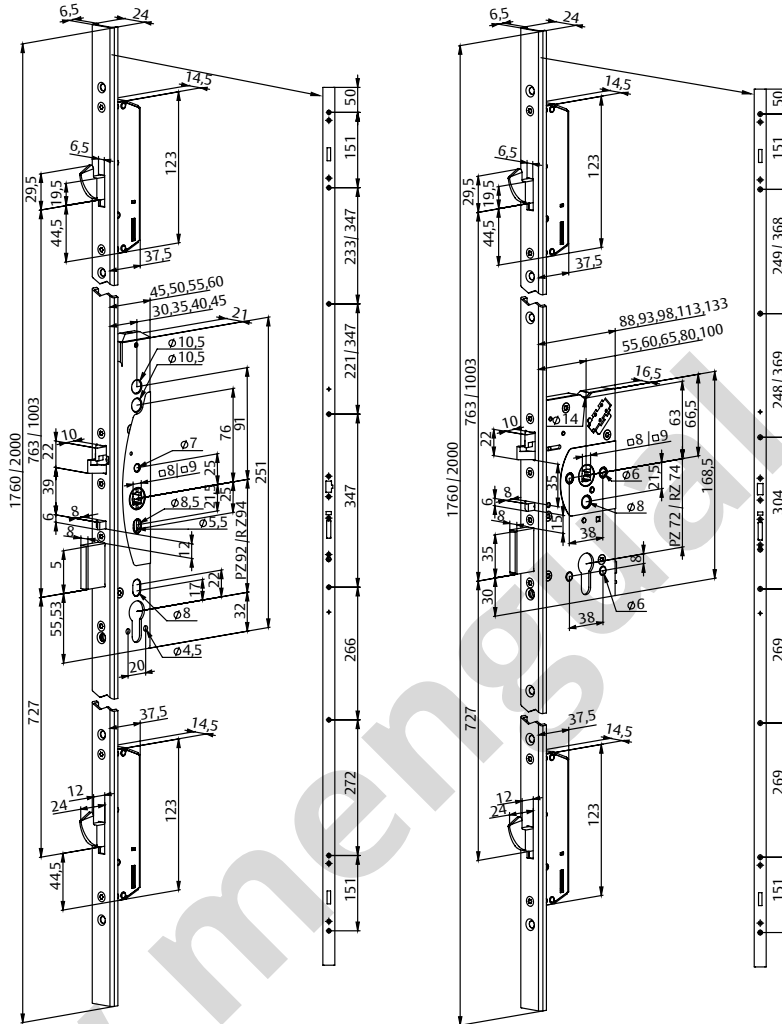
Normativa

- » EN14846:2008
- » EN179:2008
- » EN1125:2008



Cerraduras motorizadas ABLOY Multipunto

Dimensiones



Modelos

Referencia	Entrada	Alto
MP420_100500	30 mm	1760 mm
MP420_100510	35 mm	1760 mm
MP420_100520	40 mm	1760 mm
MP420_100530	45 mm	1760 mm
MP420_100600	30 mm	2000 mm
MP420_100610	35 mm	2000 mm
MP420_100620	40 mm	2000 mm
MP420_100630	45 mm	2000 mm
MP520_100550	55 mm	1760 mm
MP520_100560	60 mm	1760 mm
MP520_100570	65 mm	1760 mm
MP520_100580	80 mm	1760 mm
MP520_100590	100 mm	1760 mm
MP520_100650	55 mm	2000 mm
MP520_100660	60 mm	2000 mm
MP520_100670	65 mm	2000 mm
MP520_100680	80 mm	2000 mm
MP520_100690	100 mm	2000 mm

* Otras combinaciones entrada/largo disponibles

Accesorios

Referencia	Descripción
EA420_000000	Unidad de control
EA218_000000	Cable 6 m
EA219_000000	Cable 10 m
EA280_100000	Pasacables 250 mm
EA281_100000	Pasacables 460 mm
EA306_100000	1 Placa cerradero auxiliar (punto alto y bajo)
EA322_000000	Placa cerradero
EA325_000000	Placa cerradero
EA327_000000	Placa cerradero
EA330_000000	Placa cerradero
EA700_000000	Fuente alimentación 12 VDC
EA701_000000	Fuente alimentación 24VDC

* Incluyen unidad de control EA420_000000



Cerraduras motorizadas ABLOY

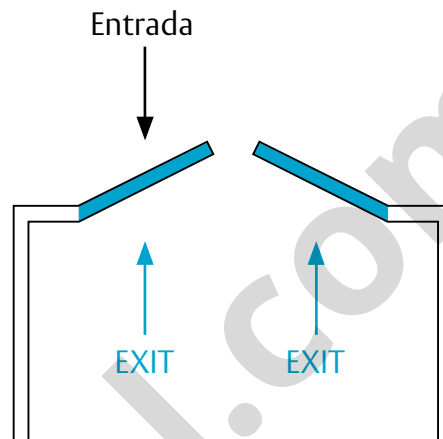
Solución salida en hoja doble

Toda la gama de productos ABLOY EXIT está diseñada y ensayada según normas actualizadas asegurando un funcionamiento óptimo tanto en un uso diario como en una emergencia.

Desde el exterior la entrada se hace por la puerta activa a través de llave o con manilla/tirador si está controlada eléctricamente. La hoja pasiva se mantiene bloqueada.

En el interior, ambas hojas se equipan con manillas o barras anti-pánico, asegurando la apertura individual o simultánea de las dos hojas en cualquier situación.

Las cerraduras electromecánicas de ABLOY ofrecen una solución completa de alta seguridad en todos aquellos casos en los que hace falta combinar seguridad eléctrica y protección mecánica, por ejemplo, puertas RF y Salidas de emergencia.



Puerta activa

La cerradura para la hoja activa se puede elegir de la gama de cerraduras electromecánicas de ABLOY según los requerimientos.

Cerraduras de solenoide control manilla

PE460 y PE560

Cerraduras motorizadas

PE420 y PE520



Cerraduras motorizadas ABLOY

Solución salida en hoja doble

Puerta pasiva

El conjunto para la hoja pasiva se compone de 3 cerraduras; una cerradura central, una cerradura superior y una inferior. Es posible escoger entre una solución mecánica o eléctrica.

1. Cerradura superior

Picaporte de doble acción de bloqueo automático de función mecánica o controlada eléctricamente.

2. Cerradura central

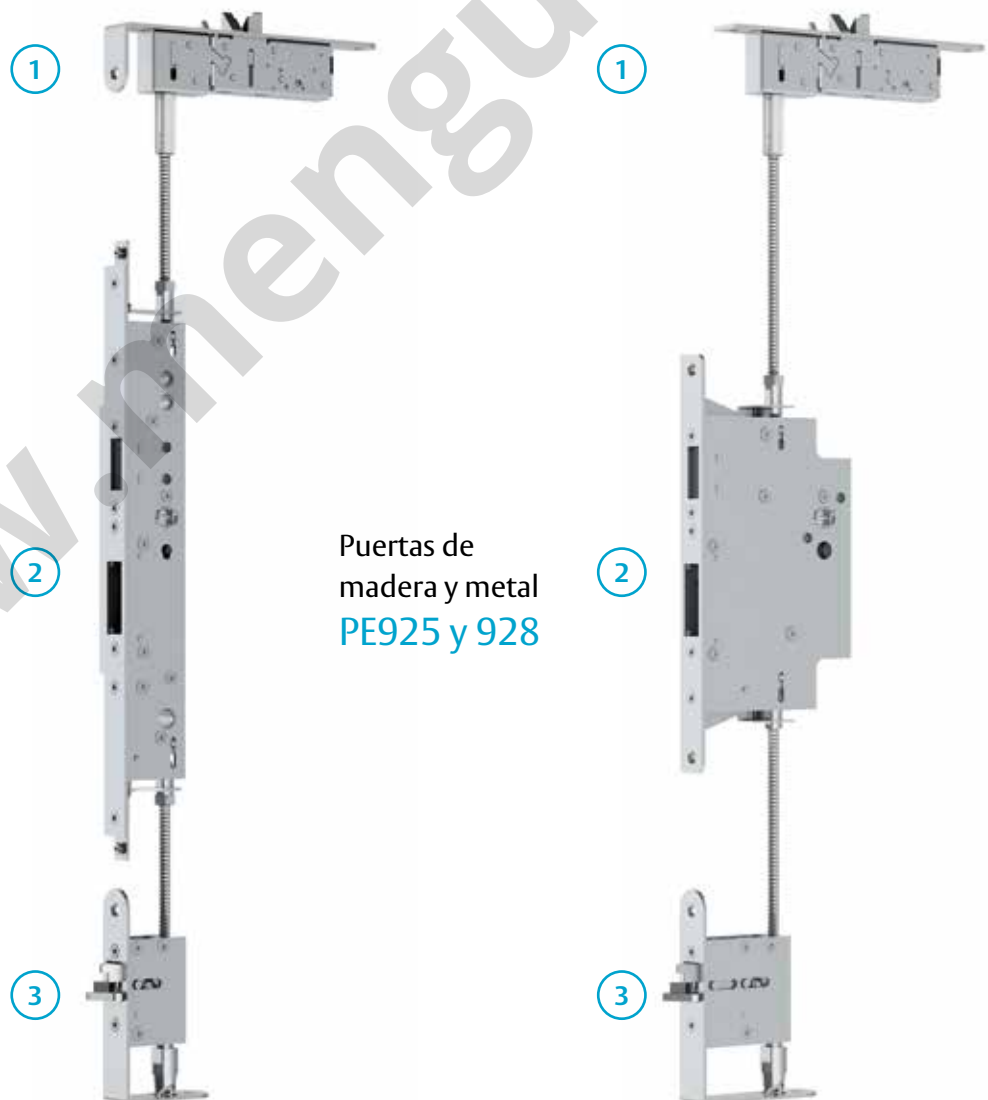
Libera el bloqueo de la hoja activa y se recoge la palanca.

Libera el bloqueo de la cerradura superior y recoge la palanca inferior.

3. Cerradura inferior

El bulón se proyecta automáticamente al cerrar la hoja activa.

Este conjunto de cerraduras de alta seguridad es al mismo tiempo, de uso fácil y liviano.



Puertas de perfil estrecho
PE920 y 923

Puertas de madera y metal
PE925 y 928

Cerraduras motorizadas ABLOY

Solución salida en hoja doble

Conjunto de cerraduras para puerta pasiva mecánica



Puertas de perfil estrecho
PE920 (LE 931, LE 945, LE 935)



Puertas madera y metal
PE925 (LE 981, LE 955, LE 985)

Conjunto de cerraduras para puerta pasiva electromecánica



Puertas de perfil estrecho
PE923 (LE 941, LE 945, LE 935)



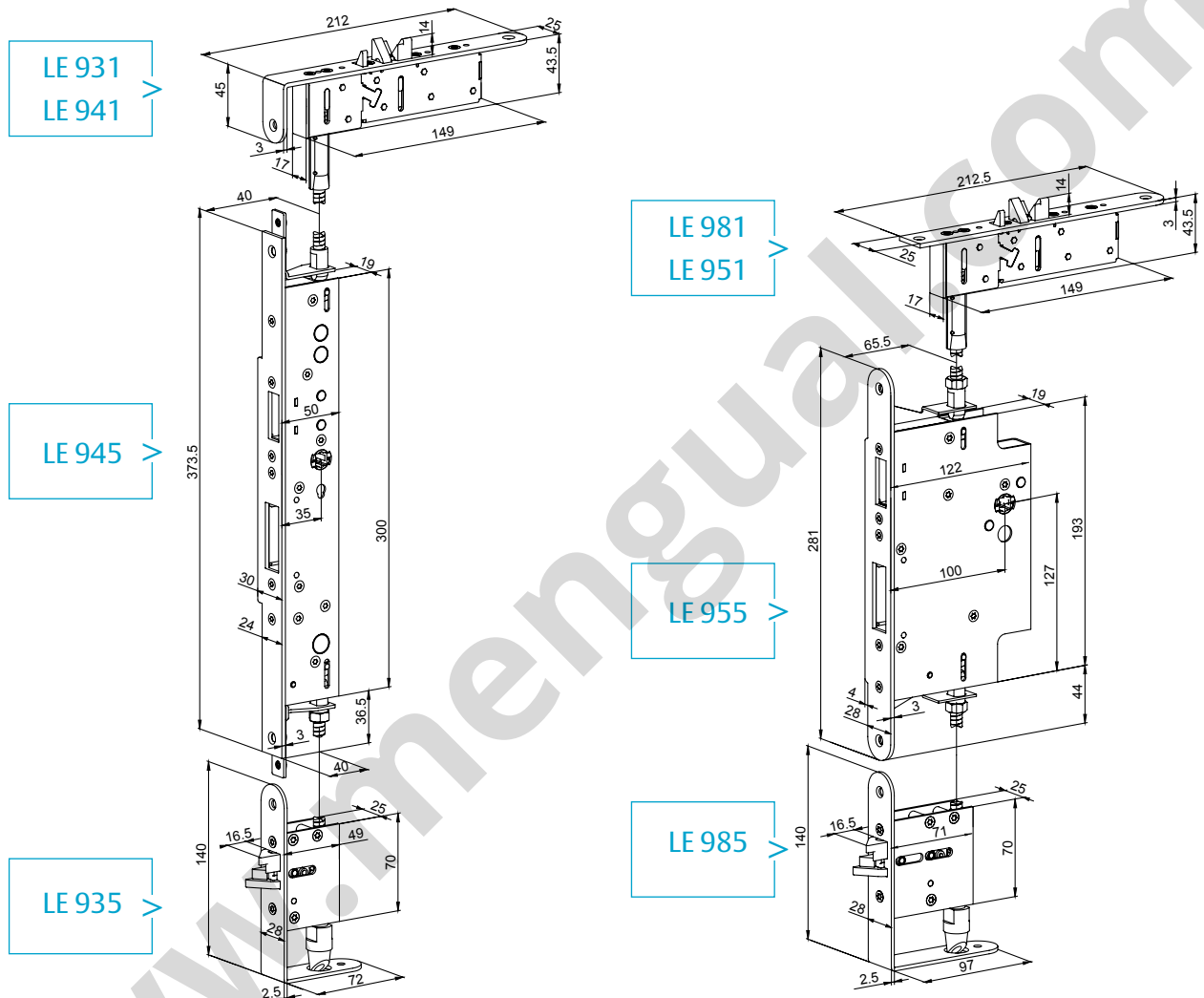
Puertas madera y metal
PE928 (LE 951, LE 945, LE 935)

Salida electromecánica. Consumo eléctrico: - max 550mA (12VDC) parada 240mA (12VDC)
- max 300mA (24VDC) parada 130mA (24VDC)

Cerraduras motorizadas ABLOY

Solución salida en hoja doble

Dimensiones



Solución salida mecánica

La hoja activa se puede equipar con:

- Cerradura motorizada PE420, PE520
- Cerradura de solenoide PE460, PE560

La hoja pasiva se puede equipar con:

- Conjunto mecánico de cerradura PE920, PE925.

Solución salida electromecánica

La hoja activa se puede equipar con:

- Cerradura motorizada PE420, PE520

La hoja pasiva se puede equipar con:

- Conjunto electromecánico de cerradura PE923, PE928.

Es posible instalar un operador de puerta en ambas hojas.

Cerraduras motorizadas ABLOY

Solución salida en hoja doble

Normativa

Los productos de ABLOY para soluciones de salida de doble hoja cumplen las siguientes normas:

- » EN 179 Salida de emergencia
- » EN 1125 Antipánico
- » EN 1634-1 Resistencia a fuego
- » EN 12209 Resistencia mecánica
- » EN 14846 Cerraduras electromecánicas

Modelos

Referencia	Hoja		Entrada	Función	
	Activa	Pasiva		Mecánica	Eléctrica
PE420_100110	X		35 mm		X
PE460_100110	X		35 mm		X
PE520_100170	X		65 mm		X
PE560_100170	X		65 mm		X
PE920_100110		X	35 mm	X	
PE923_100110		X	35 mm		X
PE925_100310		X	100 mm	X	
PE928_100310		X	100 mm		X

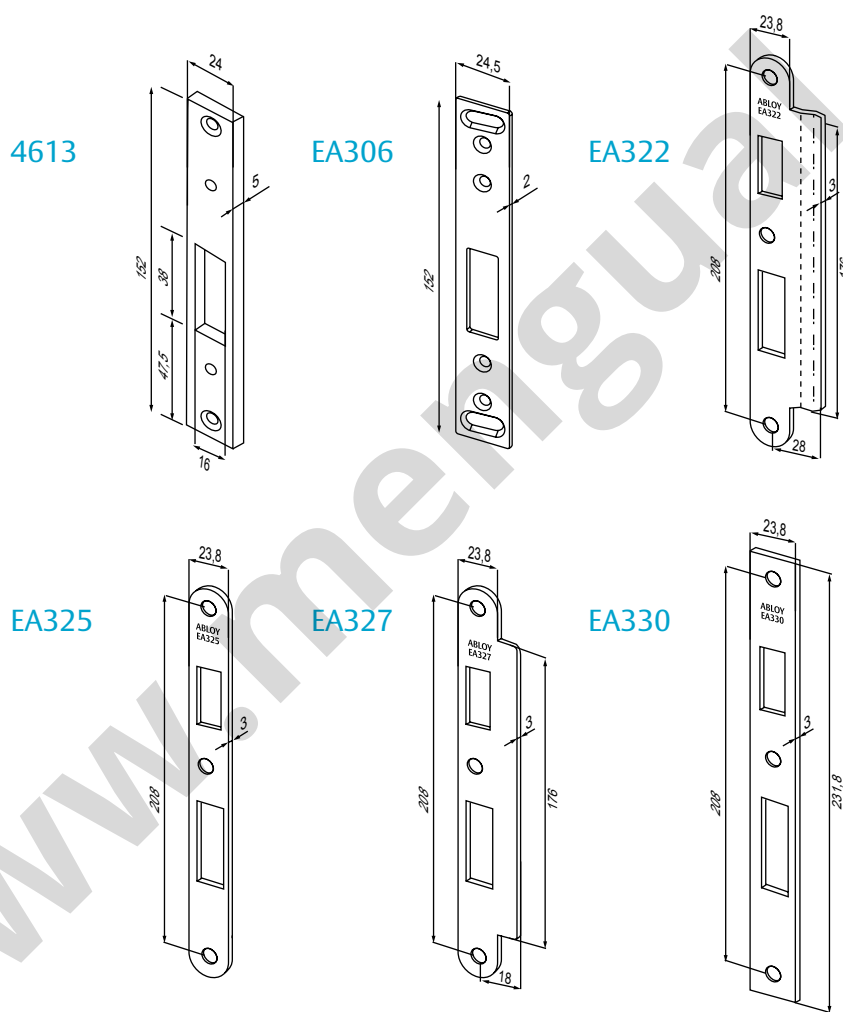
Accesorios

Referencia	Descripción
EA420_000000	Unidad de control
EA218_000000	Cable 6 m
EA219_000000	Cable 10 m
EA211_000000	Cable 6 m
EA221_000000	Cable 10 m
EA280_100000	Pasacables 250 mm
EA281_100000	Pasacables 460 mm
EA288_001000	Cuadrillo partido 47/50, 8
EA288_002000	Cuadrillo partido 57/50, 8
EA288_003000	Cuadrillo partido 67/60,8
EA700_000000	Fuente alimentación 12 VDC
EA701_000000	Fuente alimentación 24VDC

Accesorios Cerraduras ABLOY

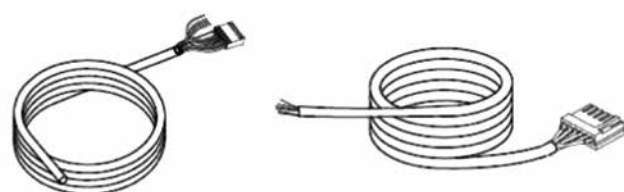
Placas cerradero

Referencia	Descripción
4613_100000	Cerradero para EL404
EA306_100000	Cerradero auxiliar punto alto y bajo
EA322_000000	Cerradero central para EL420 - EL560 y MP
EA325_000000	Cerradero central para EL420 - EL560 y MP
EA327_000000	Cerradero central para EL420 - EL560 y MP
EA330_000000	Cerradero central para EL420 - EL560 y MP



Cables

Referencia	Descripción
EA211_000000	Cable 6 m EL404, EL418 y EL518
EA218_000000	Cable 6 m EL420-EL560 y MP
EA219_000000	Cable 10 m EL420-EL560 y MP
EA221_000000	Cable 10 m EL404, EL418 y EL518



EA218, EA219

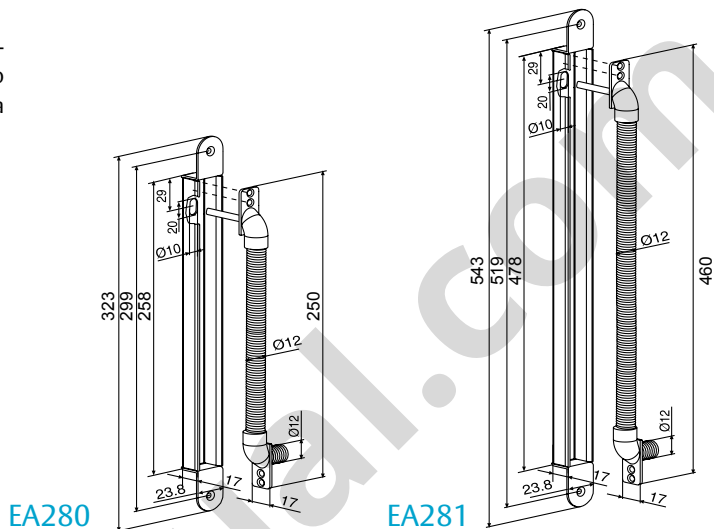
EA211, EA221

Accesorios Cerraduras ABLOY

Pasacables

Permite un diámetro máximo de cables de 7,5mm. Se recomienda el uso del pasacables EA281 para puertas con ángulo de apertura superior a 120º o con una distancia entre bisagra y marco de más de 20mm.

Referencia	Descripción
EA280_100000	Pasacables 250 mm
EA281_100000	Pasacables 460 mm



Fuentes de alimentación

Referencia	Descripción
EA700_000000	Fuente alimentación 12 VDC, 5A
EA701_000000	Fuente alimentación 24VDC, 2,7A



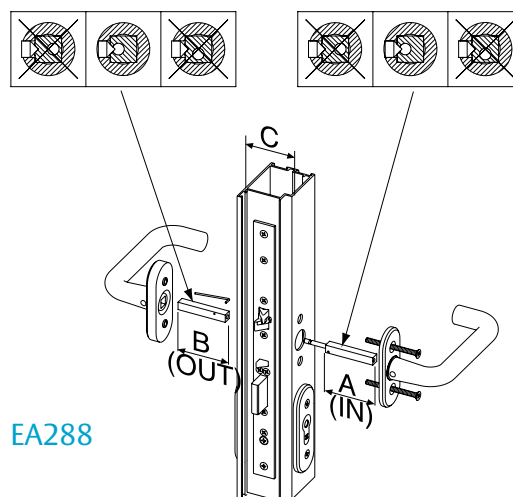
Unidad de control

Referencia	Descripción
EA420_000000	Unidad de control para EL420



Cuadrillos partidos

Referencia	Diámetro Ø	A	B	C
EA288_001000	8 mm	47 mm	50 mm	40-54 mm
EA288_001000	8 mm	57 mm	50 mm	47-66 mm
EA288_003000	8 mm	67 mm	60 mm	61-80 mm



EA288



ASSA ABLOY

Talleres de Escoriaza, S.A.U.
Barrio Ventas, 35 • E-20305 Irun • SPAIN
Tel.: +34 943 669 100 • Fax: +34 943 622 189
www.tesa.es

ASSA ABLOY is the global leader in door opening solutions,
dedicated to satisfying end-user needs for security, safety and convenience.

Manillas

TESA

ASSA ABLOY



www.mengual.com

Indice

MANILLAS URBAN

Serie Urban	7
Flat	8
Plane	8
River	9
Sand	9
Islandia	10
Radius	10
Iceberg	11
Majal	11
Complementos	12
Bocallaves	12
Condena	12
Topes de suelo	12

MANILLA DE AUTOR

Serie Mare	13
Complementos	15
Bocallave cuadrada	15
Bocallave redondo	15
Condena cuadrada	15
Condena redonda	15
Dimensiones	15

MANILLA INSTITUCIONAL

Serie Traffic AISI 316L	19
Cubo-I	21
Sena-I Inox AISI 316L	22
Tundra Inox AISI 316L	23
Complementos	24
Bocallaves para Tundra	24
Bocallaves para Sena-I	24
Condena para Tundra	24
Condena para Sena-I	24
Serie inox AISI 316L	25
Gama 316L	26
Sena Inox AISI 316L	27
Vector Inox AISI 316L	28
Pomo Inox AISI 316L	29
Xara Inox AISI 316L	30
Zafira Inox AISI 316L	31
Sevilla Inox AISI 316L	32
Hamat Inox AISI 316L	33
Cubo Inox AISI 316L	34

Manilla institucional para salidas de emergencia	35
Sena 179	35
Cubo 179	36
Tirador Sena placa cuadrada	37
Bocallaves	38
Ciega	38
Condena	38
Soluciones para aplicaciones especiales	39
Tratamiento Biocida	39
Fotoluminiscente	39

Serie cortafuego	40
Serie Sena	40
Serie Monobloc	41
Serie Monobloc repuestos	42

Manilla institucional Serie inox AISI 304	43
Sena Inox AISI 304	44
Vector Inox AISI 304	45
Cubo Inox AISI 304	46
Manilla Sena C9 Inox 304	46

Serie inox AISI 304: complementos	47
Bocallaves D50	47
Ciega	47
Condena D50	47

Manillas macizas de acero	16
Serie inox AISI 304: mecanismo metálico	48
Nova Inox AISI 304	48
Oasis Inox AISI 304	48
Wind Inox AISI 304	48
Mach Inox AISI 304	48
Arena Inox AISI 304	48
Funxtion Inox AISI 304	49
Marina Inox AISI 304	49
Yas Inox AISI 304	49
Sena Inox AISI 304	49
Cubo Inox AISI 304	49

Serie inox AISI 304: complementos	50
Condena D53	50
Condenas de marco	50
Tirador de anilla embutido	50
Tirador de uñero embutido	50
Tirador con bocallave	50

Serie inox AISI 304: Complementos	51
Pasador para puerta de madera	51
Pasador para puerta metálicas	51
Pasador de puerta extensible	51
Guardapolvos	51

Serie inox AISI 304: Complementos	52
Tope de suelo	52
Tope de pared	52
Topes de puerta para suelo	52
Tope de puerta / percha	52

Serie inox AISI 304: Complementos	53
Placas empuje	53
Placa zócalo	53
Placas de señalización	53
Tirador Pull-Push	53

Serie inox AISI 304	54
Tiradores Solid inoxidable 19 mm Ø	54
Tiradores de inoxidable de 20 mm Ø	55
Tiradores de inoxidable de 30 mm Ø	56

Serie carpintería metálica	58
Manilla oval inox	58
Manilla placa estrecha inox	58
Manilla M2000	58

Soluciones para aplicaciones especiales	59
Para puertas batientes y corredera	59
Code Handle	60

Accesorios	62
Estoques de fijación flotantes (placa y roseta)	62
Tornillos prisioneros	62
Muelles de recuperación	62
Señalización en Braille	62
Casquillos reductores	63

Todas las posibilidades para vestir las puertas de una manera única



Una manilla puede cambiar por completo la imagen de un edificio. Su adecuada elección puede influir en innumerables parámetros: funcionalidad, estética, duración,... Por eso, ahora [TESA ASSA ABLOY](#) le presenta un extenso catálogo

de manillas tanto para el mercado institucional como para aplicaciones residenciales, puertas cortafuego y perfiles de aluminio. Una gama en la que seguro encontrará el modelo que mejor se ajuste a cada necesidad.

Amplia gama en manillas

TESA ASSA ABLOY cuenta con una gama muy amplia de manillas. La nueva serie Urban aporta un diseño contemporáneo con diferentes diseños y acabados, todo ello con materiales de mayor durabilidad especialmente pensados para una alta intensidad de uso y para adecuarse a las necesidades y demandas de los usuarios. La Serie Mare, por su parte, es una gama de diseño desarrollada específicamente para el mercado institucional.

La serie Traffic ofrece las más altas prestaciones relativas a la resistencia, seguridad, flexibilidad y materiales de alta calidad; además de un sistema

indesmontable único en el mercado que garantiza su máxima durabilidad.

Por eso son perfectas para puertas pesadas y de gran tráfico.

Las serie Inox 304 está dirigida principalmente a oficinas y edificios institucionales con aplicaciones estándar, mientras que la gama 316L está dirigida principalmente para edificios institucionales y comerciales con alto tráfico y sometidos a condiciones extremas, se puede aplicar a todo tipo de soluciones: puertas RF, antipánicos, puertas cortafuego, etc.



Manilla de autor: MARE

TESA ASSA ABLOY también está apostando por manillas de autor con un diseño actual, y siempre pensando en una manilla institucional. Actualmente **TESA** fabrica la manilla MARE, diseñada por Ricardo Bofill y Marta Vilallonga, que combina belleza y funcionalidad.

Residencial: Garantía de calidad para la gama "URBAN"

TESA ASSA ABLOY como líder en el sector da una garantía de 5 años en la gama residencial URBAN. La confianza en nuestro producto y procesos nos permite ofrecer al mercado una garantía para el funcionamiento y resistencia a la oxidación.



Garantías TESA

Comprar TESA ASSA ABLOY es garantía de calidad. El uso de la tecnología más avanzada, un personal experimentado y un sistema de gestión que ha obtenido los certificados de calidad ISO 9001, de respeto y cuidado del medio ambiente ISO 14001, y el de seguridad y prevención de riesgos, avalan una trayectoria de continua innovación, crecimiento y expansión de la empresa.



Prepárese para conocer la completa gama de manillas **TESA ASSA ABLOY**. Una gama en la que encontrará desde nuestros modelos tradicionales hasta vanguardistas propuestas diseñadas en exclusiva por el taller de Marta Vilallonga - Ricardo Bofill. Todas ellas le ofrecen una extraordinaria combinación de elementos y características para ofrecer

la respuesta precisa en cada puerta. Respuestas y soluciones que nadie más puede ofrecerle, porque encontrará manillas capaces de resistir hasta 50 grados bajo cero, agresiones químicas o condiciones de uso extremas, respondiendo inalterables a lo largo de los años.



Manillas Urban

NOVEDAD

Serie Urban

La serie URBAN es una colección de manillas de alta durabilidad y un diseño que apuesta por la simplicidad en las formas son las características principales de esta línea.

Se trata de una gama disponible en zamak o latón, materiales tradicionalmente empleados en la fabricación de herrajes, que ofrecen una gran resistencia a la corrosión y durabilidad. En definitiva, componentes de calidad que aseguran una mayor durabilidad de nuestras manillas y permiten una alta intensidad de uso.

El diseño, de líneas rectas y depuradas, aporta un carácter contemporáneo y una estética de modernidad que crea ambientes únicos en cualquier estancia.

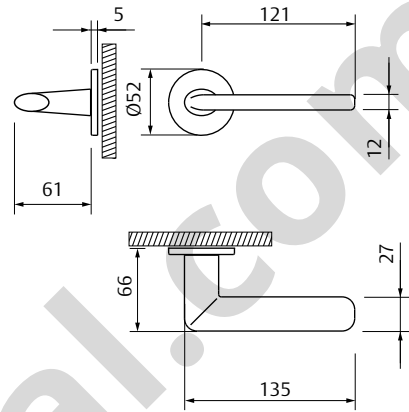
Su exclusiva garantía de 5 años, tanto para el funcionamiento como para la resistencia a la corrosión en toda la gama, es la mejor prueba de la confianza que depositamos en este producto.

- » Manillas ensayadas según EN1906:2015
- » Categoría de uso, GRADO 2
- » Supera los 200,000 ciclos de apertura, GRADO 7
- » Resistencia a la oxidación GRADO 4 (240 horas niebla salina) según EN1670:2007.
- » Grosor de puerta máximo 50 mm; consultar para anchos superiores.
- » Compatible con cerraduras con posicionamiento de estoques DIN (38 mm entre ejes).



Manillas Urban

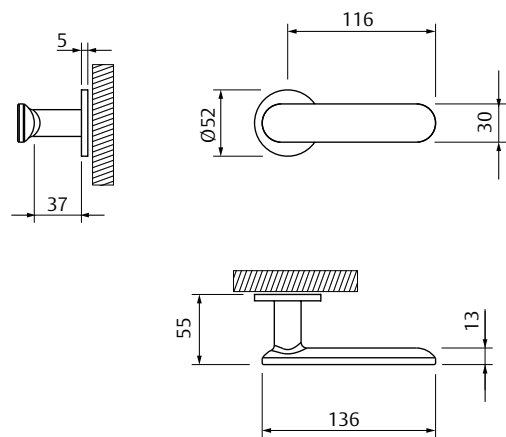
Flat



Modelo	Referencia	Acab.
Flat	MFL5R800CR	CR
	MFL5R800CS	CS
	MFL5R800NE	NE

Dimensiones (mm)

Plane

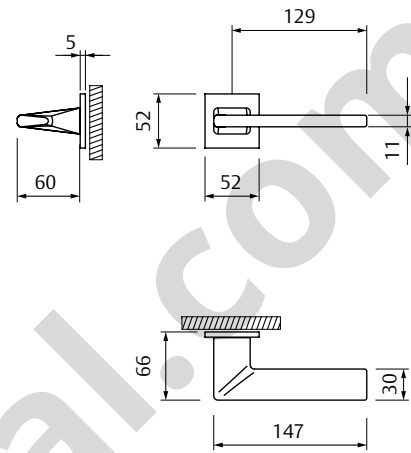


Modelo	Referencia	Acab.
Plane	MPL5R800CS	CS
	MPL5R800NE	NE

Dimensiones (mm)

Manillas Urban

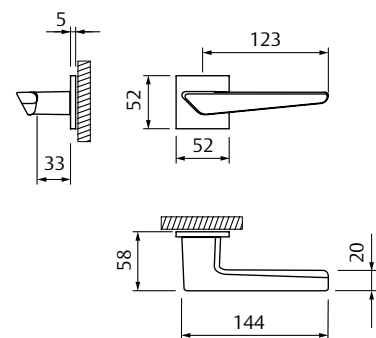
River



Modelo	Referencia	Acab.
River	MRI5RC800CS	CS
	MRI5RC800NE	NE

Dimensiones (mm)

Sand

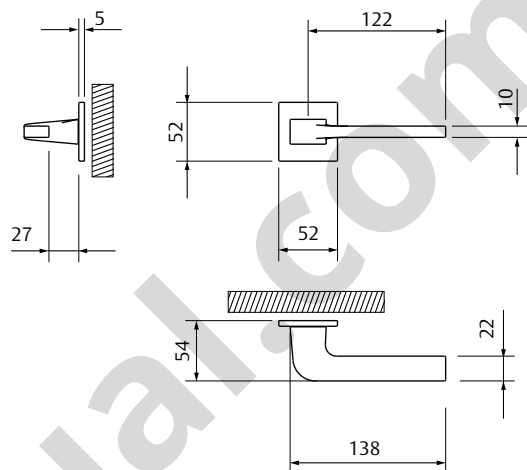


Modelo	Referencia	Acab.
Sand	MSA5RC800CS	CS
	MSA5RC800NE	NE

Dimensiones (mm)

Manillas Urban

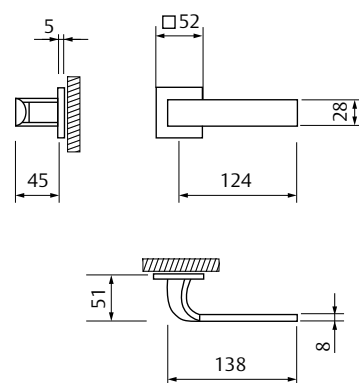
Islandia



Dimensiones (mm)

Modelo	Referencia	Acab.
Islandia	MIS5RC800CS	CS
	MIS5RC800NE	NE

Radius



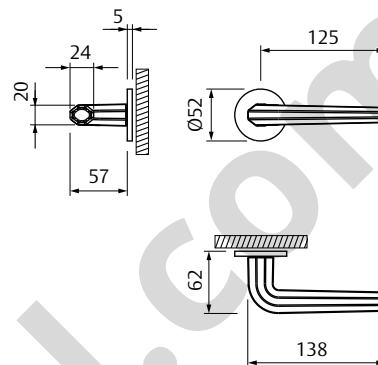
Dimensiones (mm)

Modelo	Referencia	Acab.
Radius	MRA5RC800CS	CS
	MRA5RC800NE	NE

Manillas Urban

Fabricadas en latón macizo

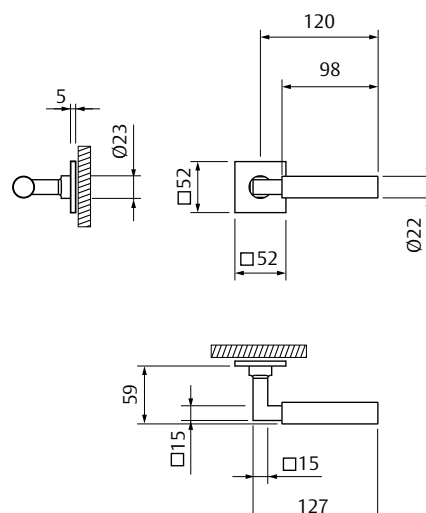
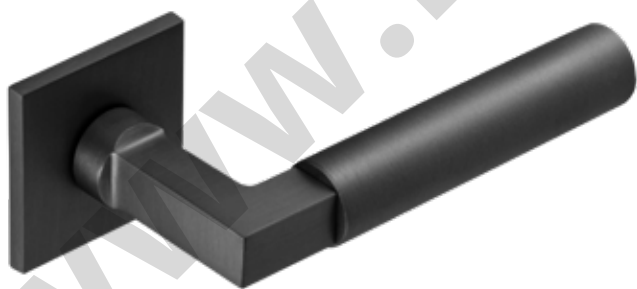
Iceberg



Modelo	Referencia	Acab.
Iceberg	MIC5R800CR	CR
	MIC5R800CS	CS
	MIC5R800LP	LP
	MIC5R800NE	NE

Dimensiones (mm)

Majal



Modelo	Referencia	Acab.
Majal	MMJ5RC800CR	CR
	MMJ5RC800CS	CS
	MMJ5RC800LP	LP
	MMJ5RC800NE	NE

Dimensiones (mm)

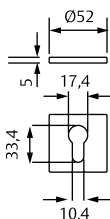


Manillas Urban Complementos

Bocallave cuadrada

El embalaje incluye:

- » 1 juego de bocallaves soporte interior fijado con 2 tornillos pasantes.

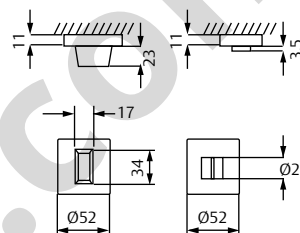


Referencia	Acabados
MPBOM5SCCR	CR
MPBOM5SCCS	CS
MPBOM5SCLP	LP
MPBOM5SCNE	NE

Condena cuadrada

El embalaje incluye:

- » Conjunto condena.
- » Soportes interiores fijados con tornillos pasantes.
- » Cuadradillo 6x52.

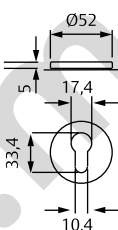


Referencia	Acabados
MPEME5SCCR	CR
MPEME5SCCS	CS
MPEME5SCLP	LP
MPEME5SCNE	NE

Bocallave redondo

El embalaje incluye:

- » 1 juego de bocallaves soporte interior fijado con 2 tornillos pasantes.

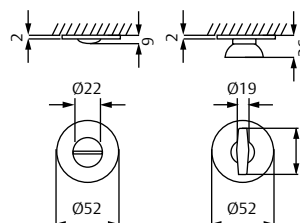


Referencia	Acabados
MPBOM5SCR	CR
MPBOM5SCS	CS
MPBOM5SLP	LP
MPBOM5SNE	NE

Condena redonda

El embalaje incluye:

- » Conjunto condena.
- » Soportes interiores fijados con tornillos pasantes.
- » Cuadradillo 6x52.



Referencia	Acabados
MPEME5SCR	CR
MPEME5SCS	CS
MPEME5SLP	LP
MPEME5SNE	NE

Tope suelo redondo

El embalaje incluye:

- » Taco de caucho con tirafondos de amarre



Acabados

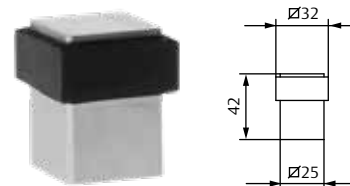
- » CR / CS / LP / NE
- » Ø20

Referencia	Acabados
TOPER	CR / CS / LP / NE

Tope suelo cuadrado

El embalaje incluye:

- » Taco de caucho con tirafondos de amarre



Acabados

- » CR / CS / NE
- » Ø25

Referencia	Acabados
TOPEC	CR / CS / NE

Manilla de autor

Serie Mare

La manilla Mare está dentro de las manillas institucionales de gama alta, dirigidas a edificios públicos, hoteles, auditorios, etc. De una gran resistencia, ha sido diseñada por el prestigioso estudio de Ricardo Bofill y Marta Vilallonga, y combina belleza, funcionalidad y robustez.

Características del acabado PVD a destacar

- » Inalterabilidad a la sudoración.
- » Inalterable al ataque de disolventes.
- » Es utilizado como protección en instrumentos médicos.
- » Muy resistente a la corrosión por la base de Cromo previa a la aplicación del PVD.
- » La dureza de las capas exteriores es 3 veces superior a la del cromo.
- » Resistencia a los rayos ultravioleta. El acabado no se decolora, por lo que es idóneo para exteriores.

Sistema de fijación

Fijación: sistema de fijación patentado MARE. Más de 500 Kg a tracción. Tornillos ocultos para evitar el robo de las manillas.

Acabado en PVD

Acabado de gran resistencia que otorga un aspecto metalizado a la manilla. El PVD es el equivalente a un acabado cromado o inoxidable de aspecto latonado metálico.

A partir del PVD se obtienen los acabados ISD, LPD y LMD.

- * Resistencia mínima a la corrosión (ASTM-B117/90):
- » Acabados CM, CR, PVD e IS16: hasta 500 horas.
 - » Acabados NS, LP y LM: hasta 144 horas.



CERTIFICADO SEGÚN
UNE-EN
1634-1:2010

FIRE TESTED



Manilla de autor

Serie Mare

El embalaje con roseta incluye

- » 1 juego de manillas con placa interior y funda, 1 cuadradillo 8x105 mm, 2 muelles de recuperación, 4 tirafondos, 2 estoques, 2 tornillos prisioneros, 1 llave allen.

Funciones



- » Entrada: bocallave a 85, 72 y 70
- » Privacidad: condena a 85, 72 y 70
- » Paso.
- » Ancho puerta: 30 - 50.

El embalaje con placa larga incluye


- » 1 juego de manillas con placa interior y funda, 1 cuadradillo 8x105 mm, 2 muelles de recuperación, 4 tirafondos, 2 tornillos prisioneros, 1 llave allen.



Roseta cuadrada	Referencia	Acabado	Bocallave a 70 mm	Referencia	Acabado
	MM5RC800	LP		MM0L870	LP
	MM5RC800	LM		MM0L870	LM
	MM5RC800	CM		MM0L870	CM
	MM5RC800	CR		MM0L870	CR
	MM5RC800	NS		MM0L870	NS
	MM5RC800	LPD		MM0L870	LPD
	MM5RC800	ISD		MM0L870	ISD

Roseta redonda	Referencia	Acabado	Bocallave a 85 mm	Referencia	Acabado
	MM5R800	LP		MM0L885	LP
	MM5R800	LM		MM0L885	LM
	MM5R800	CM		MM0L885	CM
	MM5R800	CR		MM0L885	CR
	MM5R800	NS		MM0L885	NS
	MM5R800	LPD		MM0L885	LPD
	MM5R800	ISD		MM0L885	ISD

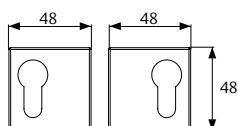
Placa larga	Referencia	Acabado	Tirador 400 mm	Referencia	Acabado
	MM5L800	LP		TICM4020	LP
	MM5L800	LM		TICM4020	LM
	MM5L800	CM		TICM4020	CM
	MM5L800	CR		TICM4020	CR
	MM5L800	NS		TICM4020	NS
	MM5L800	LPD		TICM4020	LPD
	MM5L800	ISD		TICM4020	ISD

Condena a 85 mm	Referencia	Acabado
	MMEL885	LP
	MMEL885	LM
	MMEL885	CM
	MMEL885	CR
	MMEL885	NS
	MMEL885	LPD
	MMEL885	ISD

Manilla de autor complementos

Bocallave cuadrada

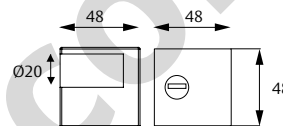
El embalaje incluye
» 1 juego con soportes y fundas, 8 tirafondos.



Referencia	Acabados
MACBORBOM	LP
MACBORBOM	LM
MACBORBOM	CM
MACBORBOM	CR
MACBORBOM	NS
MACBORBOM	LPD
MACBORBOM	ISD

Condena cuadrada

El embalaje incluye
» 1 juego con soportes y fundas, 8 tirafondos, eje muletilla, muletilla de emergencia, muletilla manilla, cuadradillo de 6x52mm, tornillo torx M4x18 y dos soportes.



Referencia	Acabados
MACBOREME	LP
MACBOREME	LM
MACBOREME	CM
MACBOREME	CR
MACBOREME	NS
MACBOREME	LPD
MACBOREME	ISD

Bocallave redondo

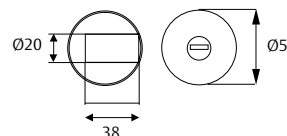
El embalaje incluye
» 1 juego con soportes y fundas, 8 tirafondos.



Referencia	Acabados
MABORBOM	LP
MABORBOM	LM
MABORBOM	CM
MABORBOM	CR
MABORBOM	NS
MABORBOM	LPD
MABORBOM	ISD

Condena redonda

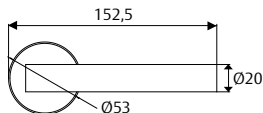
El embalaje incluye
» 1 juego con soportes y fundas, 8 tirafondos, eje muletilla, muletilla de emergencia, muletilla manilla, cuadradillo de 6x52mm, tornillo torx M4x18 y dos soportes.



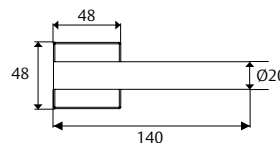
Referencia	Acabados
MABOREME	LP
MABOREME	LM
MABOREME	CM
MABOREME	CR
MABOREME	NS
MABOREME	LPD
MABOREME	ISD

Dimensiones

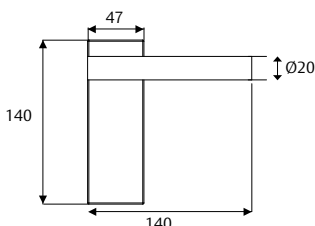
Roseta redonda



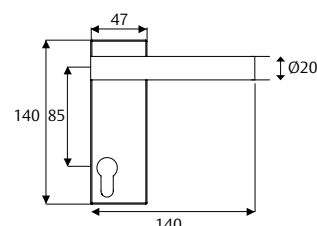
Roseta cuadrada



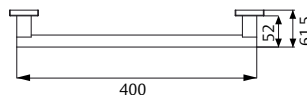
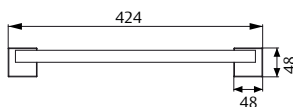
Placa larga ciega



Placa larga bocallave



Tirador



Manilla institucional

Disponemos distintas soluciones en **acero inoxidable 316L** (marino) y **304 para edificios institucionales**.

Acero inoxidable 316L

Los modelos Traffic, en inox 316L, aportan una solución para puertas de alto tráfico gracias a su sistema indismontable patentado. La gama 316L además supera los 500.000 ciclos, cuando por normativa el máximo exigido es de 200.000.

Otras soluciones actuales como el PVD y la gama Antimicrobiana son muy aceptadas y reconocidas por nuestros mercados.

Acero inoxidable 304

La gama 304 es también una alternativa de compromiso adecuada. Además, para edificios institucionales disponemos de una gran oferta de complementos como bisagras, tiradores, topes de puerta, etc, así como manillas para puertas cortafuego.

Serie	Modelo	Ciclos EN 1906	Sistema de Muelle recuperador	Distancia entre ejes
Traffic	Tundra Sena-I Cubo-I	200.000	Muelle encapsulado	47, 70, 72, 85, 92 mm
316L	Sena Vector Cubo Xara Zafira Hamat Sevilla Pomo	200.000	Muelle encapsulado	47, 70, 72, 85, 92 mm
EN 179 CE	Sena XL Cubo 179	200.000	Muelle encapsulado	72, 85 mm
304	Sena Vector Cubo	200.000	Roseta: Muelle encapsulado. Placa larga y placa cuadrada: Muelle espiral	47, 70, 72, 85 mm
304 SOLID (Roseta con soporte metálico)	Sena Cubo Nova Oasis Wind Match Arena Funxtion Marina Yas	200.000	Muelle espiral	-



Serie	Modelo	Mano	Tratamiento Anti-Microbial	Resistencia a la oxidación (EN 1670)	Resistencia al fuego	Fijación con tornillos pasantes	Placa larga	Placa cuadrada	Roseta D50
Traffic	Tundra Sena-I Cubo-I	Reversible	SI	5	SI	SI	SI	SI	SI
316L	Sena Vector Cubo Xara Zafira Hamat Sevilla Pomo	Reversible	SI	5	SI	SI	SI	SI	SI
EN 179 CE	Sena XL Cubo 179	Reversible	SI	5	SI	SI	SI	SI	SI
304	Sena Vector Cubo	D-I	NO	4	SI	SI	SI SI NO	SI NO NO	SI
304 SOLID (soporte metálico)	Sena Cubo Nova Oasis Wind Match Arena Funxtion Marina Yas	D-I	NO	4	SI	SI	NO	NO	52

Manilla institucional

AISI 316L

Guía acabados

		Acero Inoxidable Satinado	Recubrimiento metálico					PVD	Pintura poliéster polvo	
		IS16	Cromo brillo (CR)	Cromo mate (CM)	Latón brillo (LP)	Latón mate (LM)	Latón antiguo (LA)	Latón satinado (LSD)	BL NE GR	AM
Traffic	Sena-I		•						solo NE	•
	Cubo-I		•						solo NE	•
	Tundra		•						solo NE	•
316	Sena		•	•	•	•	•	•	•	•
	Vector		•	•	•		•	•	•	•
	Cubo		•	•	•			•	•	•
	Xara		•		•				•	•
	Zafira		•	•	•	•	•	•	•	•
	FSB/ Hamat		•		•			•	•	•
	Sevilla		•	•	•		•	•	•	•
	Pomo		•					•	solo NE	•

Manilla institucional

Serie Traffic AISI 316L

Manillas Cubo-I, Sena-I y Tundra

En el desarrollo de las manillas Traffic, TESA ASSA ABLOY ha aplicado una metodología totalmente innovadora en cuanto a diseño de nuevos productos. Tras un intensivo estudio, la original estética de estas manillas ha sido una consecuencia de los gustos y tendencias mostrados por los diferentes actores del mercado de manillas de alta gama y calidad.

Resistencia

- » El mecanismo de accionamiento de la manilla está encapsulado en resina acética, lo que impide la rotura del muelle por corrosión y garantiza además más de 500.000 ciclos de funcionamiento.
- » Los muelles son de compresión (como los amortiguadores de un coche) por lo que sus alojamientos están guiados; se consigue así que el sistema siga funcionando aún en el supuesto de la rotura de los muelles por fatiga.
- » Altísima resistencia a la rotura y holgura debido al sistema de arrastre de los muelles por nueca con dos chavetas.
- » Apto para puertas RF

Seguridad

- » El mecanismo se fija a la manilla y al escudo mediante tornillo. Se elimina así el clip que utilizan todas las manillas del mercado y que es el elemento que falta con mayor frecuencia haciendo que nos quedemos con la manilla en la mano. Este sistema es como un "sandwich", todas sus piezas están unidas por la tuerca especial M14 x 1 lo que garantiza que jamás nos quedamos con la manilla en la mano.

Estas manillas reúnen presentaciones especiales, singulares y únicas en cuanto a **resistencia, seguridad, flexibilidad y materiales de alta calidad**. Destacamos algunas de ellas:

Flexibilidad

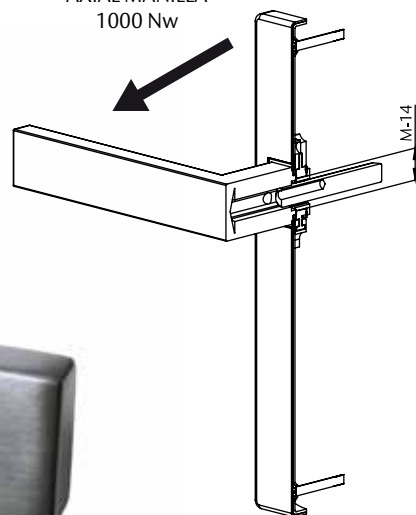
- » Los modelos de roseta tienen 8 pasos diferentes para estoques, lo que permite su utilización junto con la mayor parte de las cerraduras del mercado. Del mismo modo, estas manillas pueden montarse con barras antipánico TESA ASSA ABLOY, gamas Universal, Push y Top.
- » Fácil reversibilidad que permite convertir con sencillez una manilla derecha en izquierdas y viceversa.

Materiales de alta calidad

- » Están fabricadas en acero inoxidable AISI 316L, también llamado acero marino por su excelente comportamiento en ambientes salinos y agresivos.
- » Es un acero austenítico al molibdeno con bajo contenido en carbono (18% cromo, 11% níquel, 2% molibdeno). El molibdeno protege al acero inoxidable de la corrosión por picadura, habitual en atmósferas industriales o próximas a la costa.
- » Acabados disponibles: Todas las manillas Traffic están disponibles en los acabados IS16, Negro y Antimicrobial.

 "HEAVY DUTY"

RESISTENCIA AL TIRO
AXIAL MANILLA
1000 Nw



Ver instrucciones de instalación
Manillas de acero inoxidable 316L

Serie traffic

Roseta



Placa larga



Placa cuadrada



Cubo-l



Sena-l



Tundra



Manilla institucional

Serie inox AISI 316L

Cubo-I Inox AISI 316L

El embalaje con roseta incluye

- » 1 juego de manillas con placa interior y funda, 1 cuadradillo 8x105 mm, 2 muelles de recuperación, 4 tirafondos, 2 tornillos prisioneros, 1 llave allen. 2 estoques flotantes.

El embalaje de placa larga incluye

- » 1 juego de manillas con placa interior y funda, 1 cuadradillo 8x105 mm, 2 muelles de recuperación, 4 tirafondos, 2 tornillos prisioneros, 1 llave allen.

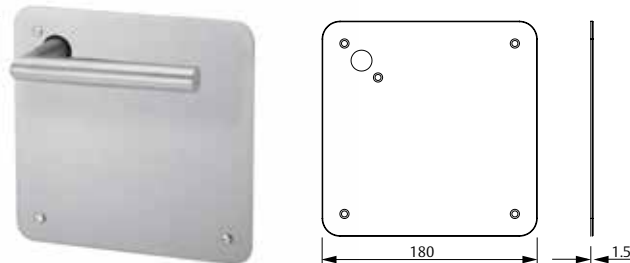
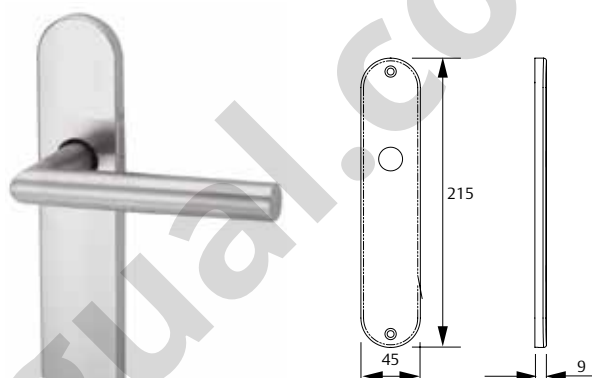
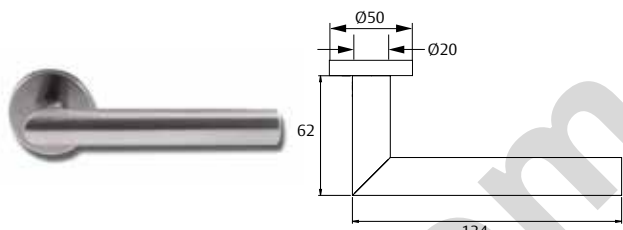
El embalaje con placa cuadrada incluye

- » 1 juego de manillas con placa cuadrada de 1,5 mm de grosor, 1 cuadradillo 8x105 mm, 2 muelles de recuperación, 5 estoques flotantes, 2 tornillos prisioneros, 1 llave allen.

Funciones

- » Entrada: bocallave a 85, 72, 70 y 47 mm.
- » Privacidad: condena a 85, 72, 70 y 47 mm.
- » Paso.

Roseta	Referencia	Acabado
Roseta	MCI5R800	IS16
Placa larga	Referencia	Acabado
Paso	MCI5L800	IS16
Bocallave a 47 mm	MCI0L847	IS16
Bocallave a 70 mm	MCI0L870	IS16
Bocallave a 72 mm	MCI0L872	IS16
Bocallave a 85 mm	MCI0L885	IS16
Condena a 47 mm	MCIEL847	IS16
Condena a 70 mm	MCIEL870	IS16
Condena a 72 mm	MCIEL872	IS16
Condena a 85 mm	MCIEL885	IS16
Placa cuadrada	Referencia	Acabado
Paso	MCI5C800	IS16
Bocallave a 47 mm	MCI0C847	IS16
Bocallave a 70 mm	MCI0C870	IS16
Bocallave a 72 mm	MCI0C872	IS16
Bocallave a 85 mm	MCI0C885	IS16
Condena a 47 mm	MCI3C847	IS16
Condena a 70 mm	MCI3C870	IS16
Condena a 72 mm	MCI3C872	IS16
Condena a 85 mm	MCI3C885	IS16



Manilla institucional

Serie inox AISI 316L

Sena-I Inox AISI 316L

El embalaje con roseta incluye

- » 1 juego de manillas con placa interior y funda, 1 cuadradillo 8x105 mm, 2 muelles de recuperación, 4 tirafondos, 2 tornillos prisioneros, 1 llave allen. 2 estoques flotantes.

El embalaje de placa larga incluye

- » 1 juego de manillas con placa interior y funda, 1 cuadradillo 8x105 mm, 2 muelles de recuperación, 4 tirafondos, 2 tornillos prisioneros, 1 llave allen.

El embalaje con placa cuadrada incluye

- » 1 juego de manillas con placa cuadrada de 1,5 mm de grosor, 1 cuadradillo 8x105 mm, 2 muelles de recuperación, 5 estoques flotantes, 2 tornillos prisioneros, 1 llave allen.

Funciones

- » Entrada: bocallave a 85, 72, 70 y 47 mm.
- » Privacidad: condena a 85, 72, 70 y 47 mm.
- » Paso.

Roseta	Referencia	Acabado
Roseta	MSI5R800	IS16
Placa larga	Referencia	Acabado
Paso	MSI5L800	IS16
Bocallave a 47 mm	MSI0L847	IS16
Bocallave a 70 mm	MSI0L870	IS16
Bocallave a 72 mm	MSI0L872	IS16
Bocallave a 85 mm	MSI0L885	IS16
Condena a 47 mm	MSIEL847	IS16
Condena a 70 mm	MSIEL870	IS16
Condena a 72 mm	MSIEL872	IS16
Condena a 85 mm	MSIEL885	IS16
Placa cuadrada	Referencia	Acabado
Paso	MSI5C800	IS16
Bocallave a 47 mm	MSI0C847	IS16
Bocallave a 70 mm	MSI0C870	IS16
Bocallave a 72 mm	MSI0C872	IS16
Bocallave a 85 mm	MSI0C885	IS16
Condena a 47 mm	MSI3C847	IS16
Condena a 70 mm	MSI3C870	IS16
Condena a 72 mm	MSI3C872	IS16
Condena a 85 mm	MSI3C885	IS16



Manilla institucional

Serie inox AISI 316L

Tundra Inox AISI 316L

El embalaje con roseta incluye

- » 1 juego de manillas con placa interior y funda, 1 cuadradillo 8x105 mm, 2 muelles de recuperación, 4 tirafondos, 2 tornillos prisioneros, 1 llave allen. 2 estoques flotantes.

El embalaje de placa larga incluye

- » 1 juego de manillas con placa interior y funda, 1 cuadradillo 8x105 mm, 2 muelles de recuperación, 4 tirafondos, 2 tornillos prisioneros, 1 llave allen.

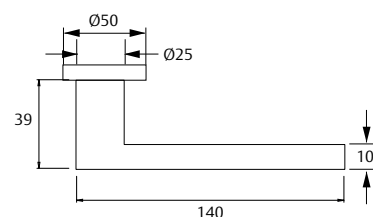
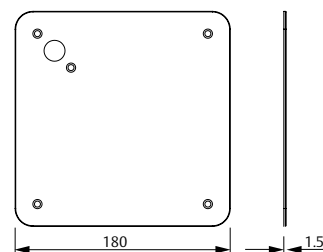
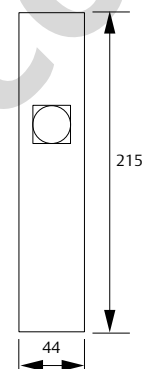
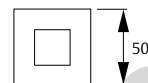
El embalaje con placa cuadrada incluye

- » 1 juego de manillas con placa cuadrada de 1,5 mm de grosor, 1 cuadradillo 8x105 mm, 2 muelles de recuperación, 5 estoques flotantes, 2 tornillos prisioneros, 1 llave allen.

Funciones

- » Entrada: bocallave a 85, 72, 70 y 47 mm.
- » Privacidad: condena a 85, 72, 70 y 47 mm.
- » Paso.

Roseta cuadrada	Referencia	Acabado
	HTUSR8000	IS16
Placa larga	Referencia	Acabado
Paso	MTU5L800	IS16
Bocallave a 47 mm	MTU0L847	IS16
Bocallave a 70 mm	MTU0L870	IS16
Bocallave a 72 mm	MTU0L872	IS16
Bocallave a 85 mm	MTU0L885	IS16
Condena a 47 mm	MTUEL847	IS16
Condena a 70 mm	MTUEL870	IS16
Condena a 72 mm	MTUEL872	IS16
Condena a 85 mm	MTUEL885	IS16
Placa cuadrada	Referencia	Acabado
Paso	MTU5C800	IS16
Bocallave a 47 mm	MTU0C847	IS16
Bocallave a 70 mm	MTU0C870	IS16
Bocallave a 72 mm	MTU0C872	IS16
Bocallave a 85 mm	MTU0C885	IS16
Condena a 47 mm	MTU3C847	IS16
Condena a 70 mm	MTU3C870	IS16
Condena a 72 mm	MTU3C872	IS16
Condena a 85 mm	MTU3C885	IS16

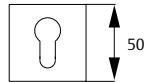


Manilla institucional

Serie inox AISI 316L: complementos

Bocallaves para Tundra

El embalaje incluye
 » 1 juego con soportes y fundas.
 » 4 tirafondos.

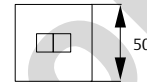


Acabados
 » IS16

Referencia	Acabados
MTUBORBOM	IS16

Condena para Tundra

El embalaje incluye
 » 1 juego con soportes y fundas.
 » 1 cuadradillo 6x52 mm
 » 4 tirafondos.



Acabados
 » IS16

Referencia	Acabados
MTUBOREME	IS16

Bocallaves para Sena-I

El embalaje incluye
 » 1 juego con soportes y fundas.
 » 4 tirafondos.

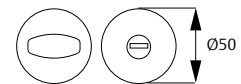


Acabados
 » IS16

Referencia	Acabados
MBORBOM	IS16

Condena para Sena-I

El embalaje incluye
 » 1 juego con soportes y fundas.
 » 1 cuadradillo 6x52 mm
 » 4 tirafondos.



Acabados
 » IS16

Referencia	Acabados
MBOREME	IS16

Manilla institucional

Serie inox AISI 316L

Dirigidas principalmente a edificios institucionales y comerciales con alto tráfico y sometidos a condiciones extremas. Se pueden aplicar a todo tipo de soluciones: antipánicos, puertas cortafuego, fijaciones por estoques fijos, aplicaciones para cerraduras de doble nueca, etc.

Acabado inox AISI 316L

Es un acero austenítico al molibdeno con bajo contenido en carbono (18% cromo, 11% níquel, 2% molibdeno). El molibdeno protege al acero inoxidable de la corrosión por picadura, habitual en atmósferas industriales o próximas a la costa.

Características

Muelle de recuperación protegido por un cartucho de resina acetática para una total resistencia anticorrosión.
Fijación mediante estoques flotantes o fijos, para una inmejorable resistencia a la tracción.

Fijación con cuadrillos de expansión TESA ASSA ABLOY, que garantizan una elevada resistencia a la tracción. Tornillos ocultos para evitar el robo de las manillas.

Normativas

Sobrepasa con holgura el grado máximo de la norma UNE-EN 1670 en resistencia a la corrosión.
Inalterable a ataques químicos. UNE-EN1634-1

Sistema de fijación

La fijación se realiza, según los modelos, mediante estoques fijos, estoques flotantes o tirafondos directamente a la hoja de la puerta.



G



Gama 316L

Roseta



Pomo plano



Placa larga



Medio pomo en placa larga



Placa cuadrada



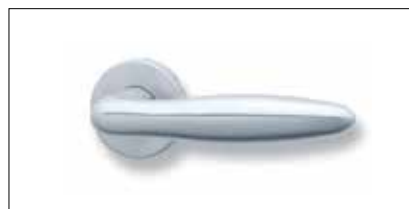
Vector



Xara



Zafira



Cubo



Sevilla



Hamat



Manilla institucional

Serie inox AISI 316L

Sena Inox AISI 316L

El embalaje con roseta incluye

- » 1 juego de manillas con placa interior y funda, 1 cuadradillo 8x105 mm, 2 muelles de recuperación, 4 tirafondos, 2 tornillos prisioneros, 1 llave allen. 2 estoques flotantes.

El embalaje de placa larga incluye

- » 1 juego de manillas con placa interior y funda, 1 cuadradillo 8x105 mm, 2 muelles de recuperación, 4 tirafondos, 2 tornillos prisioneros, 1 llave allen.

El embalaje con placa cuadrada incluye

- » 1 juego de manillas con placa cuadrada de 1,5 mm de grosor, 1 cuadradillo 8x105 mm, 2 muelles de recuperación, 5 estoques flotantes, 2 tornillos prisioneros, 1 llave allen.

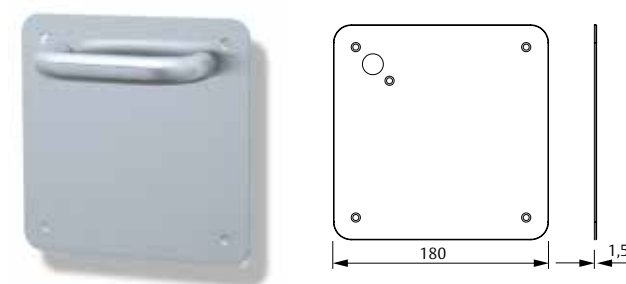
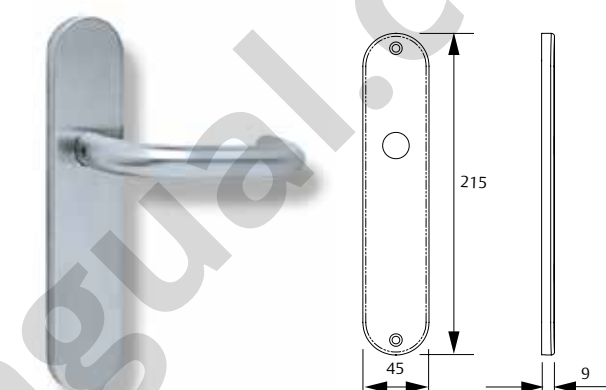
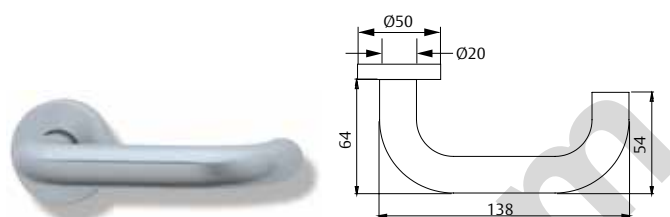
Funciones

- » Entrada: bocallave a 85, 72, 70 y 47 mm.
- » Privacidad: condena a 85, 72, 70 y 47 mm.
- » Paso.

Roseta	Referencia	Acabado
Roseta	MS5R800	IS16
Roseta 1/2 Pomo fijo	MMTFR800	IS16
Roseta 1/2 Pomo fijo + 1/2 Sena	MSTFR800	IS16
Roseta Doble pomo fijo	MTF5R800	IS16
Placa larga	Referencia	Acabado
Paso	MS5L800	IS16
Bocallave a 47 mm	MS0L847	IS16
Bocallave a 70 mm	MS0L870	IS16
Bocallave a 72 mm	MS0L872	IS16
Bocallave a 85 mm	MS0L885	IS16
Condena a 47 mm	MSEL847	IS16
Condena a 70 mm	MSEL870	IS16
Condena a 72 mm	MSEL872	IS16
Condena a 85 mm	MSEL885	IS16
Placa cuadrada	Referencia	Acabado
Paso	MS5C800	IS16
Bocallave a 47 mm	MS0C847	IS16
Bocallave a 70 mm	MS0C870	IS16
Bocallave a 72 mm	MS0C872	IS16
Bocallave a 85 mm	MS0C885	IS16
Condena a 47 mm	MS3C847	IS16
Condena a 70 mm	MS3C870	IS16
Condena a 72 mm	MS3C872	IS16
Condena a 85 mm	MS3C885	IS16

Opciones de acabado (pág 18)

CR, CM, LP, LM, LA, LSD, BL, NE, GR, AM



Manilla institucional

Serie inox AISI 316L

Vector Inox AISI 316L

El embalaje con roseta incluye

- » 1 juego de manillas con placa interior y funda, 1 cuadradillo 8x105 mm, 2 muelles de recuperación, 4 tirafondos, 2 tornillos prisioneros, 1 llave allen.

El embalaje de placa larga incluye

- » 1 juego de manillas con placa interior y funda, 1 cuadradillo 8x105 mm, 2 muelles de recuperación, 4 tirafondos, 2 tornillos prisioneros, 1 llave allen.

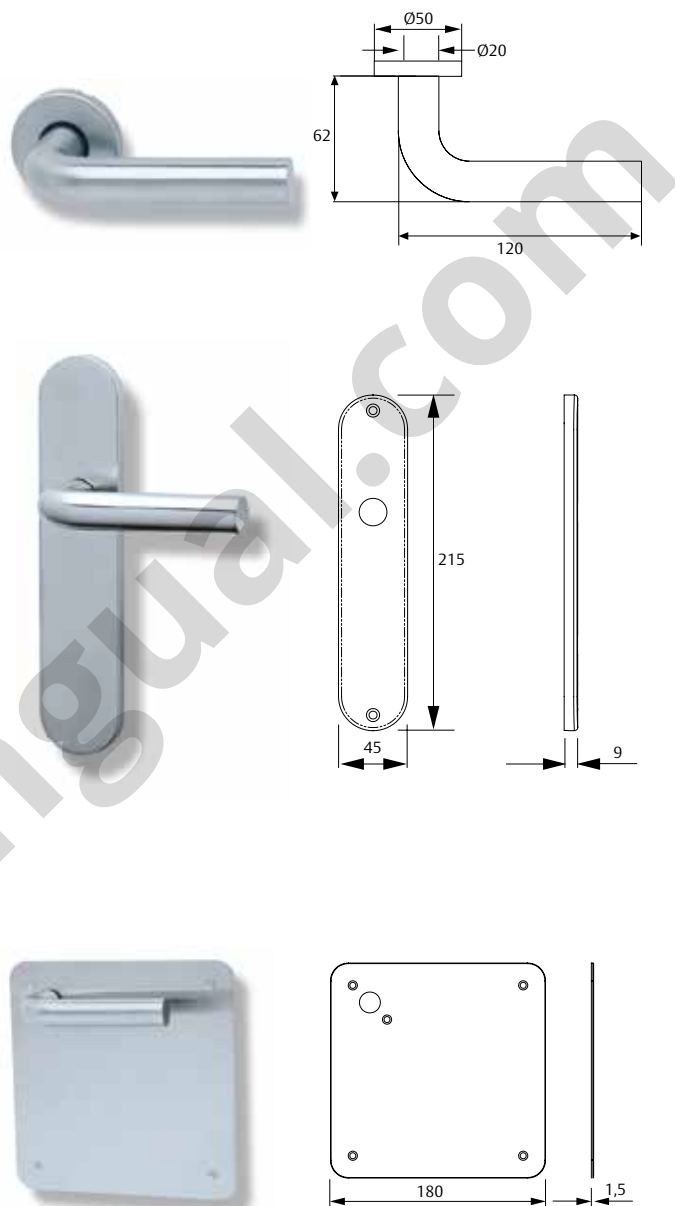
El embalaje con placa cuadrada incluye

- » 1 juego de manillas con placa cuadrada de 1,5 mm de grosor, 1 cuadradillo 8x105 mm, 2 muelles de recuperación, 5 estoques flotantes, 2 tornillos prisioneros, 1 llave allen.

Funciones

- » Entrada: bocallave a 85, 72, 70 y 47 mm.
- » Privacidad: condena a 85, 72, 70 y 47 mm.
- » Paso.

Roseta	Referencia	Acabado
Roseta	MV5R800	IS16
Roseta 1/2 Pomo fijo + 1/2 vector	MVTFR800	IS16
Placa larga	Referencia	Acabado
Paso	MV5L800	IS16
Bocallave a 47 mm	MVOL847	IS16
Bocallave a 70 mm	MVOL870	IS16
Bocallave a 72 mm	MVOL872	IS16
Bocallave a 85 mm	MVOL885	IS16
Condena a 47 mm	MVEL847	IS16
Condena a 70 mm	MVEL870	IS16
Condena a 72 mm	MVEL872	IS16
Condena a 85 mm	MVEL885	IS16
Placa cuadrada	Referencia	Acabado
Paso	MV5C800	IS16
Bocallave a 47 mm	MV0C847	IS16
Bocallave a 70 mm	MV0C870	IS16
Bocallave a 72 mm	MV0C872	IS16
Bocallave a 85 mm	MV0C885	IS16
Condena a 47 mm	MV3C847	IS16
Condena a 70 mm	MV3C870	IS16
Condena a 72 mm	MV3C872	IS16
Condena a 85 mm	MV3C885	IS16



Opciones de acabado (pág 18)

CR, CM, LP, LM, LA, LSD, BL, NE, GR, AM

Manilla institucional

Serie inox AISI 316L

Pomo Inox AISI 316L

Funciones

- » Entrada: bocallave a 85, 72, 70 y 47 mm.
- » Privacidad: condena a 85, 72, 70 y 47 mm.
- » Paso.

Roseta	Referencia	Descripcion
½ Roseta	MMTFR800IS16	1/2 Pomo Fijo
Roseta	MTF5R800IS16	Doble Pomo Fijo
½ Roseta	MMTGR800IS16	1/2 Pomo Giratorio
Roseta	MTGR800IS16	Doble Pomo Giratorio

Roseta + manilla	Referencia	Descripcion
Roseta	MSTFR800IS16	1/2 Pomo Fijo+Sena
Roseta	MVTFR800IS16	1/2 Pomo Fijo+Vector

Placa larga	Referencia	Descripcion
Placa Larga	TTF5L800IS16	Doble Pomo Fijo Paso *
Placa Larga	TTG5L800IS16	Doble Pomo Giratorio Paso*
Placa Larga	MSTF872IS16	Sena+Pomo Fijo B.72 c/Est.
Placa Larga	MSTF885IS16	Sena+Pomo Fijo B.85 c/Est.
Placa Larga	MSTG872IS16	Sena+Pomo Girat. B.72 c/Est.
Placa Larga	MSTG885IS16	Sena+Pomo Girat. B.85 c/Est.
Placa Larga	MTFEL885IS16	Doble Pomo Fijo Cond.85 c/Est.
Placa Larga	MTFOL885IS16	Doble Pomo Fijo B.85 s/Est. *
Placa Larga	TTFOL885IS16	Doble Pomo Fijo B.85 c/Est.

1/2 Pomo Placa Larga	Referencia	Descripcion
1/2 Pomo Placa Larga	TTF800IS16	1/2 Pomo Fijo Paso s/Est *
1/2 Pomo Placa Larga	TTF72IS16	1/2 Pomo Fijo B.72 c/Est
1/2 Pomo Placa Larga	TTF85IS16	1/2 Pomo Fijo B.85 c/Est
1/2 Pomo Placa Larga	TTF92UIS16	1/2 Pomo Fijo B.92 c/Est
1/2 Pomo Placa Larga	TTG72UIS16	1/2 Pomo Girat. B.72 c/Est
1/2 Pomo Placa Larga	TTG85UIS16	1/2 Pomo Girat. B.85 c/Est
1/2 Pomo Placa Larga	TTG800IS16	1/2 Pomo Girat. Paso c/Est

Placa cuadrada	Referencia	Descripcion
Placa cuadrada	MT5C800IS16	Juego Pomos P.Cuad.Paso
Placa cuadrada	MT0C885IS16	Juego Pomos P.Cuad.Boc.85
Placa cuadrada	MT3C885IS16	Juego Pomos P.Cuad.Cond.85

* Sin estoques

Opciones de acabado (pág 18)
CR, CM, LP, LM, LA, LSD, BL, NE, GR, AM



Manilla institucional

Serie inox AISI 316L

Xara Inox AISI 316L

El embalaje con roseta incluye

- » 1 juego de manillas con placa interior y funda, 1 cuadradillo 8x105 mm, 2 muelles de recuperación, 4 tirafondos, 2 tornillos prisioneros, 1 llave allen. 2 estoques flotantes.

El embalaje de placa larga incluye

- » 1 juego de manillas con placa interior y funda, 1 cuadradillo 8x105 mm, 2 muelles de recuperación, 4 tirafondos, 2 tornillos prisioneros, 1 llave allen.

El embalaje con placa cuadrada incluye

- » 1 juego de manillas con placa cuadrada de 1,5 mm de grosor, 1 cuadradillo 8x105 mm, 2 muelles de recuperación, 5 estoques flotantes, 2 tornillos prisioneros, 1 llave allen.

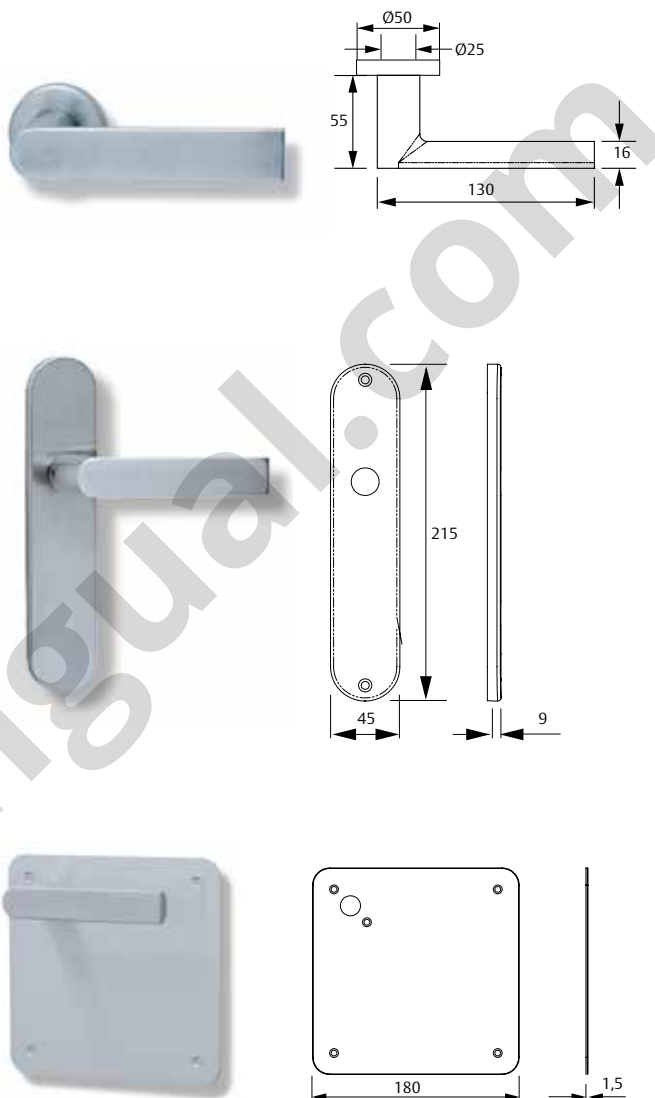
Funciones

- » Entrada: bocallave a 85, 72, 70 y 47 mm.
- » Privacidad: condena a 85, 72, 70 y 47 mm.
- » Paso.

Roseta	Referencia	Acabado
	MX5R800	IS16
Placa larga	Referencia	Acabado
Paso	MX5L800	IS16
Bocallave a 47 mm	MX0L847	IS16
Bocallave a 70 mm	MX0L870	IS16
Bocallave a 72 mm	MX0L872	IS16
Bocallave a 85 mm	MX0L885	IS16
Condena a 47 mm	MXEL847	IS16
Condena a 70 mm	MXEL870	IS16
Condena a 72 mm	MXEL872	IS16
Condena a 85 mm	MXEL885	IS16
Placa cuadrada	Referencia	Acabado
Paso	MX5C800	IS16
Bocallave a 47 mm	MX0C847	IS16
Bocallave a 70 mm	MX0C870	IS16
Bocallave a 72 mm	MX0C872	IS16
Bocallave a 85 mm	MX0C885	IS16
Condena a 47 mm	MX3C847	IS16
Condena a 70 mm	MX3C870	IS16
Condena a 72 mm	MX3C872	IS16
Condena a 85 mm	MX3C885	IS16

Opciones de acabado (pág 18)

CR, CM, LP, LM, LA, LSD, BL, NE, GR, AM



Manilla institucional

Serie inox AISI 316L

Zafira Inox AISI 316L

El embalaje con roseta incluye

- » 1 juego de manillas con placa interior y funda, 1 cuadradillo 8x105 mm, 2 muelles de recuperación, 2 tornillos prisioneros, 1 llave allen. 2 estochos flotantes.

El embalaje de placa larga incluye

- » 1 juego de manillas con placa interior y funda, 1 cuadradillo 8x105 mm, 2 muelles de recuperación, 2 tornillos prisioneros, 1 llave allen.

El embalaje con placa cuadrada incluye

- » 1 juego de manillas con placa cuadrada de 1,5 mm de grosor, 1 cuadradillo 8x105 mm., 2 muelles de recuperación, 5 estochos flotantes, 2 tornillos prisioneros, 1 llave allen.

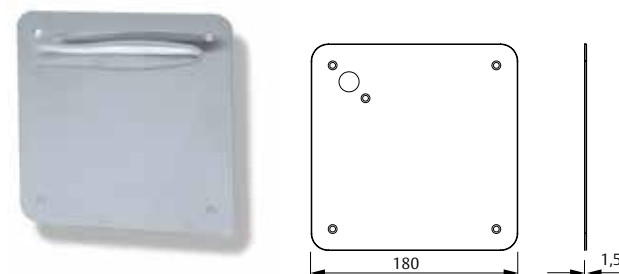
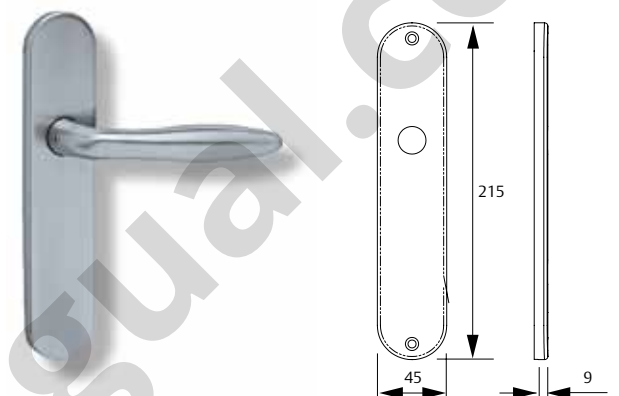
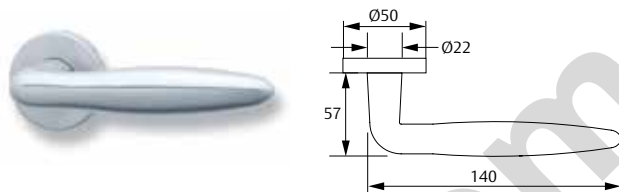
Funciones

- » Entrada: bocallave a 85, 72, 70 y 47 mm.
- » Privacidad: condena a 85, 72, 70 y 47 mm.
- » Paso

Roseta	Referencia	Acabado
	MZ5R800	IS16
Placa larga	Referencia	Acabado
Paso	MZ5L800	IS16
Bocallave a 47 mm	MZ0L847	IS16
Bocallave a 70 mm	MZ0L870	IS16
Bocallave a 72 mm	MZ0L872	IS16
Bocallave a 85 mm	MZ0L885	IS16
Condena a 47 mm	MZEL847	IS16
Condena a 70 mm	MZEL870	IS16
Condena a 72 mm	MZEL872	IS16
Condena a 85 mm	MZEL885	IS16
Placa cuadrada	Referencia	Acabado
Paso	MZ5C800	IS16
Bocallave a 47 mm	MZ0C847	IS16
Bocallave a 70 mm	MZ0C870	IS16
Bocallave a 72 mm	MZ0C872	IS16
Bocallave a 85 mm	MZ0C885	IS16
Condena a 47 mm	MZ3C847	IS16
Condena a 70 mm	MZ3C870	IS16
Condena a 72 mm	MZ3C872	IS16
Condena a 85 mm	MZ3C885	IS16

Opciones de acabado (pág 18)

CR, CM, LP, LM, LA, LSD, BL, NE, GR, AM



Manilla institucional

Serie inox AISI 316L

Sevilla Inox AISI 316L

El embalaje con roseta incluye

- » 1 juego de manillas con placa interior y funda, 1 cuadradillo 8x105 mm, 2 muelles de recuperación, 2 tornillos prisioneros, 1 llave allen. 2 estoques flotantes.

El embalaje de placa larga incluye

- » 1 juego de manillas con placa interior y funda, 1 cuadradillo 8x105 mm, 2 muelles de recuperación, 2 tornillos prisioneros, 1 llave allen.

El embalaje con placa cuadrada incluye

- » 1 juego de manillas con placa cuadrada de 1,5 mm de grosor, 1 cuadradillo 8x105 mm., 2 muelles de recuperación, 5 estoques flotantes, 2 tornillos prisioneros, 1 llave allen.

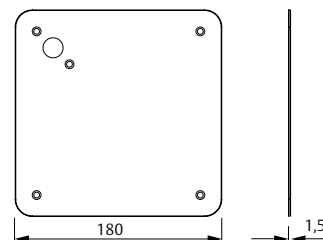
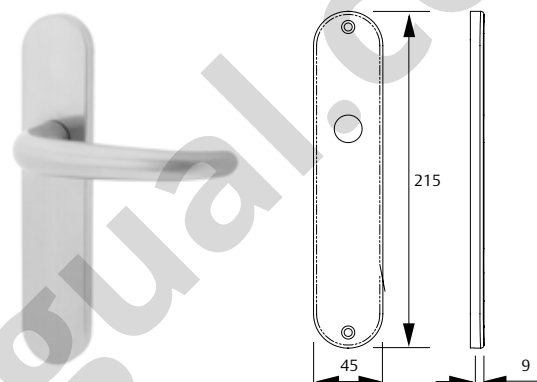
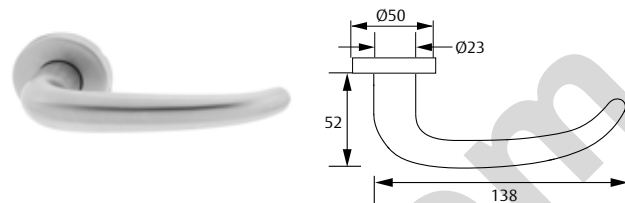
Funciones

- » Entrada: bocallave a 85, 72, 70 y 47 mm.
- » Privacidad: condena a 85, 72, 70 y 47 mm.
- » Paso

Roseta	Referencia	Acabado
	MSV5R800	IS16
Placa larga	Referencia	Acabado
Paso	MSV5L800	IS16
Bocallave a 47 mm	MSV0L847	IS16
Bocallave a 70 mm	MSV0L870	IS16
Bocallave a 72 mm	MSV0L872	IS16
Bocallave a 85 mm	MSV0L885	IS16
Condena a 47 mm	MSVEL847	IS16
Condena a 70 mm	MSVEL870	IS16
Condena a 72 mm	MSVEL872	IS16
Condena a 85 mm	MSVEL885	IS16
Placa cuadrada	Referencia	Acabado
Paso	MSV5C800	IS16
Bocallave a 47 mm	MSV0C847	IS16
Bocallave a 70 mm	MSV0C870	IS16
Bocallave a 72 mm	MSV0C872	IS16
Bocallave a 85 mm	MSV0C885	IS16
Condena a 47 mm	MSV3C847	IS16
Condena a 70 mm	MSV3C870	IS16
Condena a 72 mm	MSV3C872	IS16
Condena a 85 mm	MSV3C885	IS16

Opciones de acabado (pág 18)

CR, CM, LP, LM, LA, LSD, BL, NE, GR, AM



Manilla institucional

Serie inox AISI 316L

Hamat Inox AISI 316L

El embalaje con roseta incluye

- » 1 juego de manillas con placa interior y funda, 1 cuadradillo 8x105 mm, 2 muelles de recuperación, 2 tornillos prisioneros, 1 llave allen. 2 estoques flotantes.

El embalaje de placa larga incluye

- » 1 juego de manillas con placa interior y funda, 1 cuadradillo 8x105 mm, 2 muelles de recuperación, 2 tornillos prisioneros, 1 llave allen.

El embalaje con placa cuadrada incluye

- » 1 juego de manillas con placa cuadrada de 1,5 mm de grosor, 1 cuadradillo 8x105 mm., 2 muelles de recuperación, 5 estoques flotantes, 2 tornillos prisioneros, 1 llave allen.

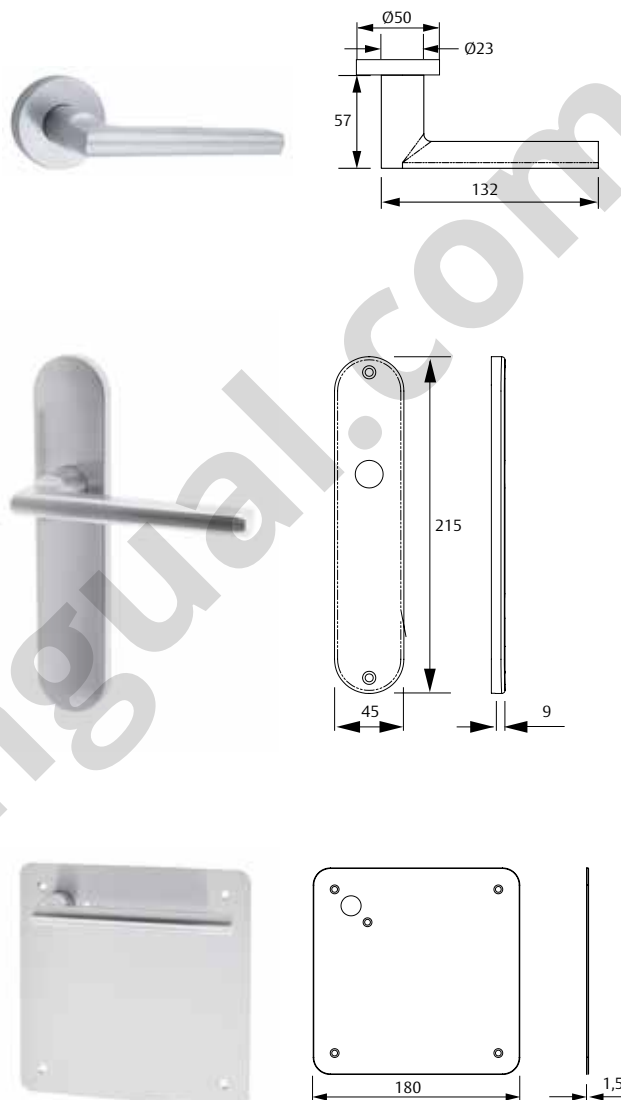
Funciones

- » Entrada: bocallave a 85, 72, 70 y 47 mm.
- » Privacidad: condena a 85, 72, 70 y 47 mm.
- » Paso

Roseta	Referencia	Acabado
	MHA5R800	IS16
Placa larga	Referencia	Acabado
Paso	MHA5L800	IS16
Bocallave a 47 mm	MHA0L847	IS16
Bocallave a 70 mm	MHA0L870	IS16
Bocallave a 72 mm	MHA0L872	IS16
Bocallave a 85 mm	MHA0L885	IS16
Condena a 47 mm	MHAEL847	IS16
Condena a 70 mm	MHAEL870	IS16
Condena a 72 mm	MHAEL872	IS16
Condena a 85 mm	MHAEL885	IS16
Placa cuadrada	Referencia	Acabado
Paso	MHA5C800	IS16
Bocallave a 47 mm	MHA0C847	IS16
Bocallave a 70 mm	MHA0C870	IS16
Bocallave a 72 mm	MHA0C872	IS16
Bocallave a 85 mm	MHA0C885	IS16
Condena a 47 mm	MHA3C847	IS16
Condena a 70 mm	MHA3C870	IS16
Condena a 72 mm	MHA3C872	IS16
Condena a 85 mm	MHA3C885	IS16

Opciones de acabado (pág 18)

CR, CM, LP, LM, LA, LSD, BL, NE, GR, AM



Manilla institucional

Serie inox AISI 316L

Cubo Inox AISI 316L

El embalaje con roseta incluye

- » 1 juego de manillas con placa interior y funda, 1 cuadradillo 8x105 mm, 2 muelles de recuperación, 4 tirafondos, 2 estoques, 2 tornillos prisioneros y 1 llave allen.

El embalaje con placa larga incluye

- » 1 juego de manillas con placa interior y funda, 1 cuadradillo 8x105 mm, 2 muelles de recuperación, 2 tornillos prisioneros, 1 llave allen.

El embalaje con placa cuadrada incluye

- » 1 juego de manillas con placa cuadrada de 1,5 mm de grosor, 1 cuadradillo 8x105 mm, 2 muelles de recuperación, 4 estoques flotantes, 4 tornillos, 2 tornillos prisioneros, 1 llave allen.

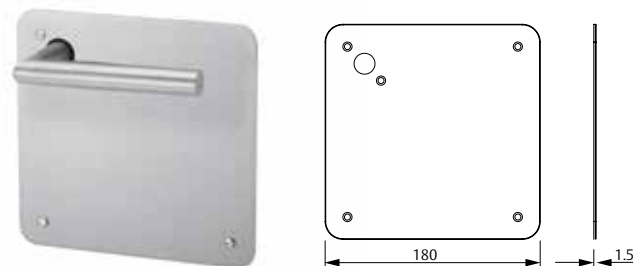
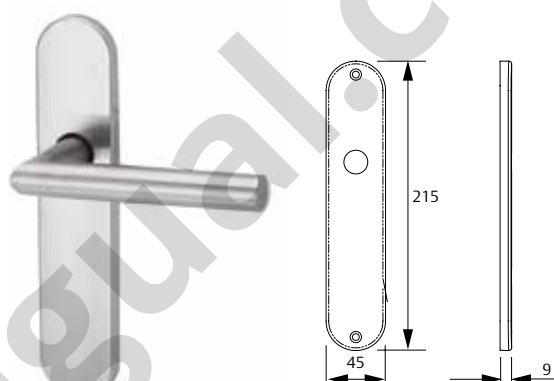
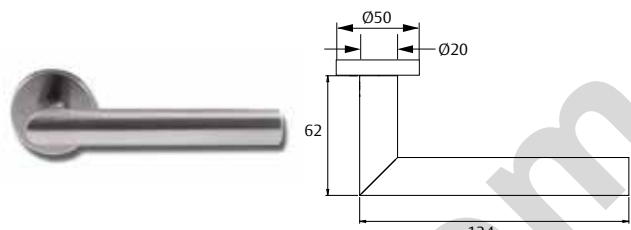
Funciones

- » Entrada: bocallave a 85, 72, 70 y 47 mm.
- » Privacidad: condena a 85, 72, 70 y 47 mm.
- » Paso.

Roseta	Referencia	Acabado
	MC5R800	IS16
Placa larga	Referencia	Acabado
Paso	MC5L800	IS16
Bocallave a 47 mm	MC0L847	IS16
Bocallave a 70 mm	MC0L870	IS16
Bocallave a 72 mm	MC0L872	IS16
Bocallave a 85 mm	MC0L885	IS16
Condena a 47 mm	MCEL847	IS16
Condena a 70 mm	MCEL870	IS16
Condena a 72 mm	MCEL872	IS116
Condena a 85 mm	MCEL885	IS16
Placa cuadrada	Referencia	Acabado
Paso	MC5C800	IS16
Bocallave a 47 mm	MC0C847	IS16
Bocallave a 70 mm	MC0C870	IS16
Bocallave a 72 mm	MC0C872	IS16
Bocallave a 85 mm	MC0C885	IS16
Condena a 47 mm	MC3C847	IS16
Condena a 70 mm	MC3C870	IS16
Condena a 72 mm	MC3C872	IS16
Condena a 85 mm	MC3C885	IS16

Opciones de acabado (pág 18)

CR, CM, LP, LM, LA, LSD, BL, NE, GR, AM



Manilla institucional para salidas de emergencia

Producto certificado EN179:2008

Sena 179

Características principales

- » Puertas de hasta 200 kg
- » Capacidad de desbloqueo < 70 N
- » Durabilidad 200.000 ciclos
- » Resistencia al fuego E (integridad), I (asilamiento), grado B
- » Este producto está certificado en conjunto con las cerraduras CF60 (cuadradillo 9 mm) y 2035T, 4039T y 2037F (cuadradillo 8 mm)

Certificación EN 179:

3 7 6 B 1 3 2 2 A B

Categoría	Durabilidad	Masa Puerta	Fuego	Seguridad personas	Resistencia Corrosión	Seguridad Bienes	Proyección	Tipo Maniobra	Campo Aplicación
3	7	6	B	1	3	2	2	A	B
Elevada frecuencia de uso	Durabilidad: Grado 7-200.000 ciclos	Grado 6: hasta 200 kgs	Apto para puerta CF, s/ norma EN1634-1	Apto para garantizar la seguridad.	Grado 3: Muy alta resistencia a la corrosión	Grado 2: 1.000 N	Proyección del elemento maniobrable. Grado 2: normal (hasta 100mm)	Tipo Manilla	B: puertas de una sola hoja con apertura hacia el exterior

El embalaje de placa larga incluye

- » 1 juego de manillas con placa interior y funda, 1 cuadradillo partido (según modelo), 2 muelles de recuperación, 3 estoques flotantes, 6 tirafondos, 2 tornillos prisioneros, 1 llave allen.

Referencia	
MSCE0L972IS16	C9, para CF60
MSCE0L885IS16	C8, para 2035T, 4039T y 2037F

El embalaje con placa cuadrada incluye

- » 1 juego de manillas con placa cuadrada de 1,5 mm de grosor, 1 cuadradillo partido (s/modelo), 2 muelles de recuperación, 5 estoques flotantes, 10 tornillos, 2 tornillos prisioneros, 1 llave allen.

Referencia
MSCE0C972IS16
MSCE0C885IS16
MSCE5C800IS16
MSCE5C900IS16

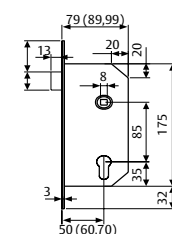
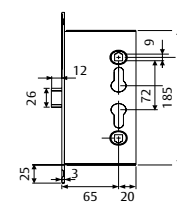
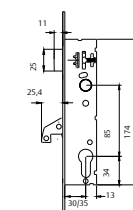
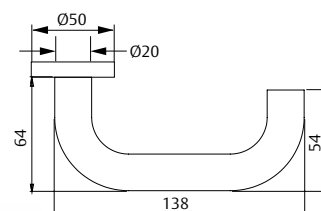
El embalaje con roseta incluye

- » 1 juego de manillas con roseta D50, 1 cuadradillo partido (s/modelo), 2 muelles de recuperación, 2 estoques flotantes, 4 tornillos, 2 tornillos prisioneros, 1 llave allen.

Referencia
MSCE5R900IS16
MSCE5R800IS16



CERTIFICADO SEGÚN
UNE-EN
179:2008



2240BA. Monopunto. Nueca de 8. Indicar mano.

2230PA. Multipunto. Nueca de 8. Indicar mano. Solución válida para puertas de una hoja.

CF60. Nueca de 9. Reversible.

2035T. Nueca de 8. Indicar mano. Sin cilindro, para puertas de paso.

2037F. Nueca de 8. Reversible. Cilindro para condensa y descondena de nueca exterior.

4039T. Nueca de 8. Indicar mano. Cilindro para accionamiento exterior de picaporte.

Manilla institucional para salidas de emergencia

Producto certificado EN179:2008

Cubo 179

Características principales

- » Puertas de hasta 200 kg
- » Capacidad de desbloqueo < 70 N
- » Durabilidad 200.000 ciclos
- » Resistencia al fuego E (integridad), I (asilamiento), grado B
- » Este producto está certificado en conjunto con las cerraduras CF60 (cuadradillo 9 mm) y 2035T, 4039T y 2037F (cuadradillo 8 mm)

Certificación EN 179:

3 7 6 B 1 3 2 2 A B

Categoría	Durabilidad	Masa Puerta	Fuego	Seguridad personas	Resistencia Corrosión	Seguridad Bienes	Proyección	Tipo Maniobra	Campo Aplicación
3	7	6	B	1	3	2	2	A	B
Elevada frecuencia de uso	Durabilidad: Grado 7-200.000 ciclos	Grado 6: hasta 200 kgs	Apto para puerta CF, s/ norma EN1634-1	Apto para garantizar la seguridad.	Grado 3: Muy alta resistencia a la corrosión	Grado 2: 1.000 N	Proyección del elemento maniobrable. Grado 2: normal (hasta 100 mm)	Tipo Maniobra B: puertas de una sola hoja con apertura hacia el exterior	

El embalaje de placa larga incluye

- » 1 juego de manillas con placa interior y funda, 1 cuadradillo partido (según modelo), 2 muelles de recuperación, 3 estoques flotantes, 6 tirafondos, 2 tornillos prisioneros, 1 llave allen.

Referencia	
MCCE0L972IS16	C9, para CF60
MCCE0L885IS16	C8, para 2035T, 4039T y 2037F

El embalaje con placa cuadrada incluye

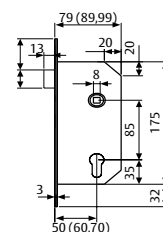
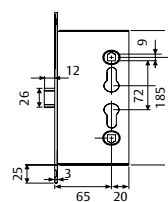
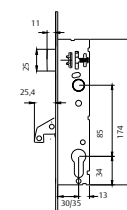
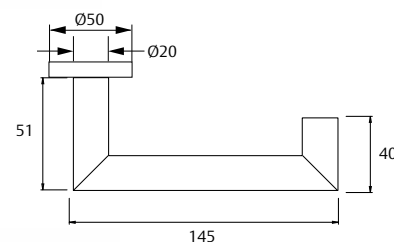
- » 1 juego de manillas con placa cuadrada de 1,5 mm de grosor, 1 cuadradillo partido (s/modelo), 2 muelles de recuperación, 5 estoques flotantes, 10 tornillos, 2 tornillos prisioneros, 1 llave allen.

Referencia
MCCE0C972IS16
MCCE0C885IS16
MCCE5C800IS16
MCCE5C900IS16

El embalaje con roseta incluye

- » 1 juego de manillas con roseta D50, 1 cuadradillo partido (s/modelo), 2 muelles de recuperación, 2 estoques flotantes, 4 tornillos, 2 tornillos prisioneros, 1 llave allen.

Referencia
MCCE5R900IS16
MCCE5R800IS16



CERTIFICADO SEGUN
UNE-EN
179:2008



2240BA. Monopunto. Nueca de 8. Indicar mano.

2230PA. Multipunto. Nueca de 8. Indicar mano. Solución válida para puertas de una hoja.

CF60. Nueca de 9. Reversible.

2035T. Nueca de 8. Indicar mano. Sin cilindro, para puertas de paso.
2037F. Nueca de 8. Reversible. Cilindro para condensa y descondena de nueca exterior.
4039T. Nueca de 8. Indicar mano. Cilindro para accionamiento exterior de picaporte.

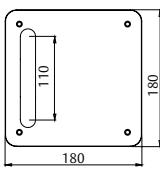
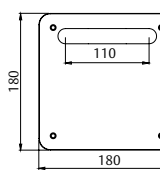
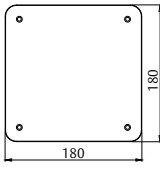
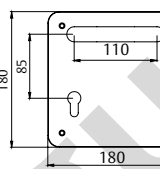
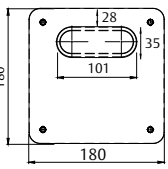
Manilla institucional

Serie inox AISI 316L

Tirador Sena placa cuadrada

Funciones

- » Entrada: bocallave a 85, 72 y 70 mm
- » Privacidad: condena a 85, 72 y 70 mm

Tirador vertical	Referencia	Acabado	Tirador horizontal	Referencia	Acabado
	MSMT80V (medio)	IS16		MSMT800 (medio)	IS16
	MSTT80V (doble)	IS16		MSTT800 (doble)	IS16
Placa ciega	Referencia	Acabado	Tirador horizontal	Referencia	Acabado
	PCCIEGA	IS16		MSTT885	IS16
				MSTT872	
Tirador embutido	Referencia	Acabado			
	MSTT80EM	IS16			



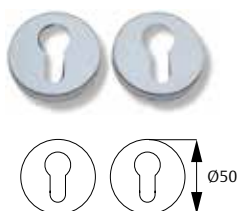
Manilla institucional

Serie inox AISI 316L: complementos D50

Bocallaves

El embalaje incluye
 » 1 juego con soportes y fundas.
 » 4 tirafondos.

Acabados
 » IS16 / LP / LM / CR / CM / MB / NE /
 / LPD / BL



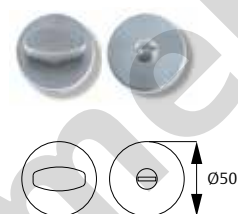
Referencia	Acabados
MBORBOM	IS16
MBORBOM	MB
MBORBOM	NE
MBORBOM	BL
MBORBOM	LPD

Referencia	Acabados
MBORBOM	LP
MBORBOM	LM
MBORBOM	CR
MBORBOM	CM

Condena

El embalaje incluye
 » 1 juego con soportes y fundas.
 » 4 tirafondos.

Acabados
 » IS16 / LP / LM / CR / CM / MB / NE /
 LPD / BL



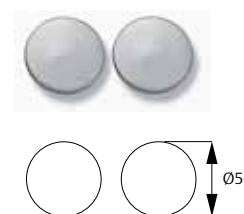
Referencia	Acabados
MBOREME	IS16
MBOREME	LP
MBOREME	LM
MBOREME	CR
MBOREME	CM

Referencia	Acabados
MBOREME	MB
MBOREME	NE
MBOREME	BL
MBOREME	LPD

Ciega

El embalaje incluye
 » 1 juego con soportes y fundas.
 » 4 tirafondos.

Acabados
 » IS16 / LP / LM / CR / CM / MB / NE /
 LPD / BL



Referencia	Acabados
MBOR000	IS16
MBOR000	LP
MBOR000	LM
MBOR000	CR
MBOR000	CM

Referencia	Acabados
MBOR000	MB
MBOR000	NE
MBOR000	BL
MBOR000	LPD

Soluciones para aplicaciones especiales

Tratamiento Biocida

- » Los microorganismos, presentes en todas partes, representan un grave problema en el mantenimiento de infraestructuras destinadas a uso público o sanitario.
- » Entre un 10-20% de infecciones nosocomiales se producen por transmisión aérea. Los organismos infecciosos se dispersan a través de estornudos, toses etc. y muchos de ellos caen en alguna superficie en un breve espacio de tiempo.
- » No se ha identificado mejor solución a este problema que el lavado de manos, costumbre que se extiende sólo en un 40% de las ocasiones en las que se recomienda higiene manual.
- » La manilla antimicrobiana de TESA es una manilla que lleva un recubrimiento en polvo que la hace resistente a los microorganismos.
- » El componente activo de este recubrimiento son "iones de plata" recubiertos de zeolita; la zeolita es una especie de cristal cuya función es liberar la plata poco a poco.
- » Certificados de la universidad de Pavía, disponibles para que los soliciten, confirman la eficacia del recubrimiento.
- » Disponible para cualquier manilla.
- » Disponible también para barras antipánico y cerraduras de pomo.



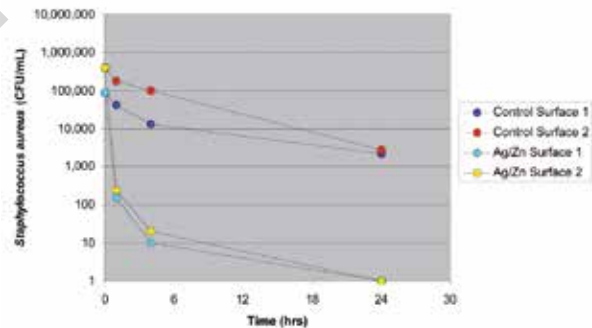
Referencias

MS5C800AM
MS0L885AM
MS5R800AM

Funcionamiento



Reducción Rápida de Bacterias



Fotoluminiscente

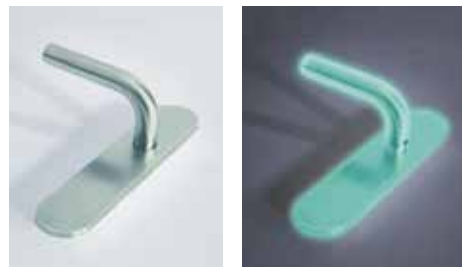
Indicada para su uso en salidas de emergencia, vías de evacuación y en cualquier otro espacio sin luz donde se requiere la inmediata localización de la puerta o vía de salida, por ejemplo un garaje. Cumple la norma UNE 23035-1 (DIN 67510-1) según informe de ensayo N°. C/050195.

Los valores mínimos de luminancia exigibles a los productos fotoluminiscentes para la utilización en señal serán:

- » Luminancia a 10' > 40 mcd/m² (n/ensayo: 101,8 mcd/m²)
- » Luminancia a 60' > 5,6 mcd/m² (n/ensayo: 13,67 mcd/m²)
- » Tiempo de atenuación > = 800 (n/ensayo: 1507)

Disponible para cualquier manilla residencial (salvo gama Solid) y para cualquier manilla disponible en AISI 316L.

- » Asimismo, disponible también para barras antipánico y cerraduras de pomo.



Descripción

Manilla Sena Fotoluminiscente

Referencia

MS5L800BLFL

Manilla institucional

Serie cortafuego

Serie Sena

Las puertas para llamas y cortafuego mantienen la estanqueidad de la habitación en la que se ha producido un incendio, evitando que las llamas puedan propagarse al resto de las habitaciones del edificio. En esta labor, el herraje (cerradura, manilla, pomo, cierrapuertas, ...) cumple un papel muy importante, asegurando que la puerta se mantenga totalmente cerrada y se evite el paso de calor y gases inflamables.

En este capítulo se incluyen manillas de acero inoxidable y manillas con base acero (negras NE).

La serie Sena ha sido certificada por la entidad L.G.A.I. y según la norma UNE -EN 1634-1:2000 como manilla cortafuego (resistencia mínima de 120 minutos a pruebas de fuego con la puerta correspondiente).

Cuadrillos cortafuego

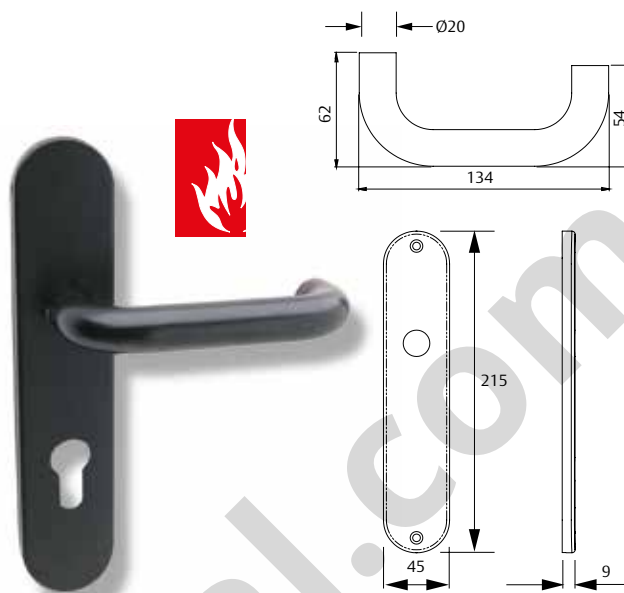
de acero zincado, capaces de aguantar altas temperaturas.

Casquillos reductores

de acero de 9 a 8 mm, 8 a 7 mm y 8 a 6 mm para cerraduras cortafuego.

Fijación de la manilla

La fijación se realiza, según los modelos, mediante estoques fijos en la placa interior, estoques flotantes o tirafondos directamente a la hoja de la puerta, atravesando la cerradura CF.



En este último caso, pueden solicitarse estoques flotantes que atravesarán la puerta desde el lado exterior al interior, dando mayor resistencia a la instalación. Los tornillos de fijación de la manilla a la puerta no están a la vista, evitando en edificios públicos la sustracción de las manillas.

Acabados

- » Inox AISI 316L
- » Negro Ral 9005

Modelo	Mano	Para 2030F	Para CF50-60	Modelo	Mano	Para 2030F	Para CF50-60
	-	MSOF885NE	MSOF872NE		-		MSMF872NE MSMF872IS16
	-	MS5F800NE	MS5F800NE		-	MSMF800NE MSMF800IS16	
	-	MSOF885IS16	MSOF872IS16		-		MSCF800NE MSCF800IS16
	-				Manilla + tirador*	MSTF885NE	
					Manilla + tirador	MSTF885IS16	
					Tirador + tirador	MTFEL885IS16	(condena)
					Tirador + tirador	MTFOL885IS16**	
	-	MSMF885NE			Manilla + tirador*		MSTF872NE
		MSMF885IS16					MSTF872IS16
					Tirador + tirador	TTFOL885IS16	

* Pomo bola en NE ** Sin estoques

Manilla institucional

Serie cortafuego

Serie Monobloc

La Serie MONOBLOC está certificada de acuerdo a la norma DIN 18273 para puertas cortafuego y parallamas.

Manilla

Especialmente destinadas a puertas sometidas a esfuerzos importantes (hospitales, colegios, edificios públicos).

La placa interior está fijada a la manilla recubierta en polipropileno negro.

Las fundas del mismo material se fijan al escudo interior mediante clips certificados de acuerdo a UNE EN 1634-1/2000, resistiendo 150 Kg a esfuerzos de tracción y 200.000 accionamientos.

Especialmente concebidas para cerraduras de dimensiones DIN (72 mm entre ejes). Cuadradillo de 9 x 120 mm.

Fijación de la manilla

Oculta mediante estoques flotantes moleteados que atraviesan la hoja de la puerta desde el exterior.



Acabado Serie MONOBLOC










La manilla de alma de acero está recubierta con polipropileno negro mate, que confiere rigidez y dureza, alta resistencia frente a disolventes, ausencia de carga electrostática, estabilidad respecto a la luz y a diferencias de temperatura.

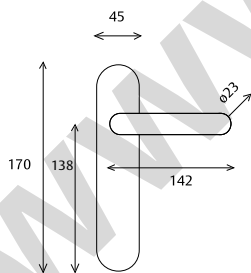
Modelo	Referencia	Acabado	Modelo	Referencia	Acabado
	ME5L900 (Juego de manillas de paso)	NM		METF72 (Media manilla de paso y medio pomo con bocallave a 72mm)	NM
	ME0L972	NM		MPTF900 (Medio pomo de paso)	NM
	BME0L972 (Incluye accesorio para tensar eje bisagra)	NM			
	METF900 (Media manilla y medio pomo de paso)	NM		MPTF972 (Medio pomo con bocallave a 72mm)	NM
	METF972NM (Media manilla y medio pomo con bocallave a 72mm)	NM			

Manilla institucional

Serie cortafuego

Serie Monobloc - Repuestos

Modelo	Referencia	Acabado	Modelo	Referencia	Acabado
	PCM0L000 (Media funda ciega)	NM		ECM0L072 (Med. escudo solo Bb72 acero zincado.HZ)	NM
	PCM5L900 (Media funda paso)	NM		ECM5L900 (Medio. escudo paso acero zincado.HZ)	NMN
	PCM0L072 (Media funda solo bombillo a 72)	NM		ACESTMONOBM5 (Dos estoques M5 gama monoblock)	NM
	PCM0L972 (Media funda bombillo a 72)	NM		ACCTENSOR BISCF (1000 tensores + tope muelle bisagras CF)	NM
	ECM0L000 (Medio escudo ciego acero zincado.HZ)	NM			



Manilla institucional

Serie inox AISI 304

Manillas especialmente diseñadas para oficinas y edificios institucionales con aplicaciones estándar.

Acabado inox AISI 304

Es un acero de la clase de los austeníticos (18% cromo, 8% níquel). Aunque los aceros austeníticos no sean magnéticos, una vez mecanizados pueden modificar su estructura y ser atraídos por el imán.

Ofrece una excelente resistencia a la corrosión, incluso en instalaciones exteriores.

Características

- » Sistema de muelle en espiral en placa institucional y placa larga.
- » Muelle de recuperación protegido por un cartucho Delrin para la roseta.
- » Fijación mediante estoque/tornillo, excepto en la placa institucional, cuya fijación es mediante estoques. Las manillas no son intercambiables.



Normativas

Sobrepasa el grado máximo de la norma UNE-EN 1670 en resistencia a la corrosión.

Resistencia a los Ultravioleta: inalterable.

Excelente resistencia a ataques químicos.

Apta para puertas Cortafuego.

Sistema de fijación

La fijación se realiza, según los modelos, mediante estoques fijos, estoque flotantes o tirafondos directamente a la hoja de la puerta.

Manilla institucional

Serie inox AISI 304

Sena Inox AISI 304

El embalaje con roseta incluye

- » 1 juego de manillas con placa interior y funda, 1 cuadradillo 8x140 mm, 4 tirafondos, 2 estoques, 2 tornillos prisioneros y 1 llave allen.

El embalaje con placa larga incluye

- » 1 juego de manillas con placa interior y funda, 1 cuadradillo 8x140 mm, 4 tirafondos, 2 tornillos prisioneros, 1 llave allen. 2 estoques flotantes.

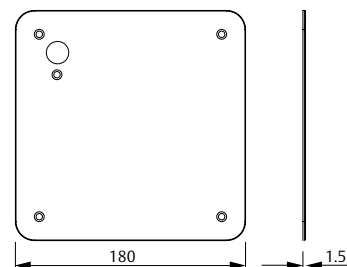
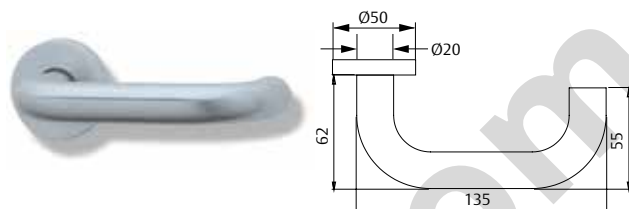
El embalaje con placa cuadrada incluye

- » 1 juego de manillas con placa cuadrada de 1,5 mm de grosor, 1 cuadradillo 8x140 mm, 5 estoques flotantes, 10 tirafondos, 2 tornillos prisioneros, 1 llave allen.

Funciones

- » Entrada: bocallave a 85, 72, 70 y 47 mm.
- » Privacidad: condena a 85, 72, 70 y 47 mm.
- » Paso.

Roseta	Referencia	Acabado
Roseta	MS5R800	IS-
Placa larga	Referencia	Acabado
Paso	MS5L800	IS-
Bocallave a 47 mm	MS0L847	IS-
Bocallave a 70 mm	MS0L870	IS-
Bocallave a 72 mm	MS0L872	IS-
Bocallave a 85 mm	MS0L885	IS-
Condena a 47 mm	MSEL847	IS-
Condena a 70 mm	MSEL870	IS-
Condena a 72 mm	MSEL872	IS-
Condena a 85 mm	MSEL885	IS-
Placa cuadrada	Referencia	Acabado
Paso	MS5C800	IS-
Bocallave a 47 mm	MS0C847	IS-
Bocallave a 70 mm	MS0C870	IS-
Bocallave a 72 mm	MS0C872	IS-
Bocallave a 85 mm	MS0C885	IS-
Condena a 47 mm	MS3C847	IS-
Condena a 70 mm	MS3C870	IS-
Condena a 72 mm	MS3C872	IS-
Condena a 85 mm	MS3C885	IS-



Manilla institucional

Serie inox AISI 304

Vector Inox AISI 304

El embalaje con roseta incluye

- » 1 juego de manillas con placa interior y funda, 1 cuadradillo 8x140 mm, 4 tirafondos, 2 estoques, 2 tornillos prisioneros y 1 llave allen.

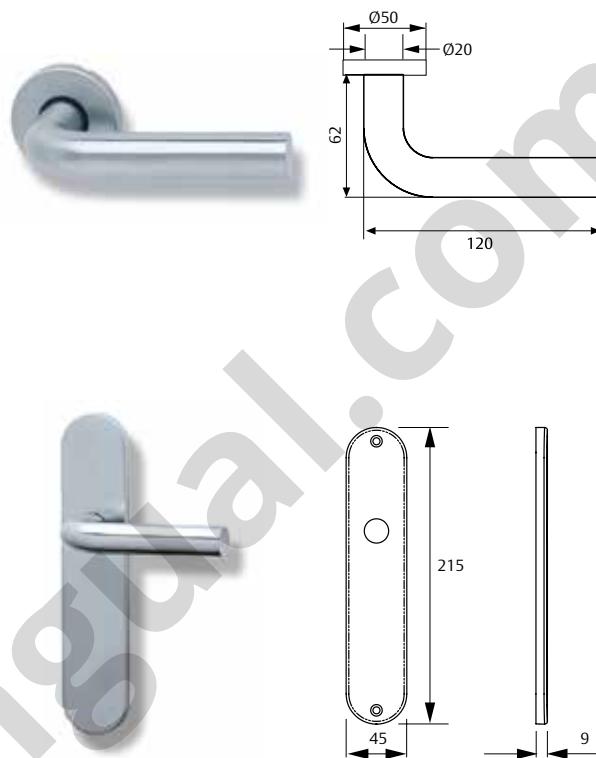
El embalaje con placa larga incluye

- » 1 juego de manillas con placa interior y funda, 1 cuadradillo 8x140 mm, 4 tirafondos, 2 tornillos prisioneros, 1 llave allen. 2 estoques flotantes.

Funciones

- » Entrada: bocallave a 85, 72, 70 y 47 mm.
- » Privacidad: condena a 85, 72, 70 y 47 mm.
- » Paso.

Roseta	Referencia	Acabado
	MV5R800	IS-
Placa larga	Referencia	Acabado
Paso	MV5L800	IS-
Bocallave a 47 mm	MVOL847	IS-
Bocallave a 70 mm	MVOL870	IS-
Bocallave a 72 mm	MVOL872	IS-
Bocallave a 85 mm	MVOL885	IS-
Condena a 47 mm	MVEL847	IS-
Condena a 70 mm	MVEL870	IS-
Condena a 72 mm	MVEL872	IS-
Condena a 85 mm	MVEL885	IS-



Manilla institucional

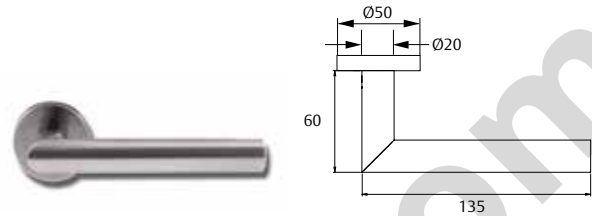
Serie inox AISI 304

Cubo Inox AISI 304

El embalaje con roseta incluye

- » 1 juego de manillas con placa interior y funda, 1 cuadradillo 8x105 mm, 4 tirafondos, 2 tornillos prisioneros y 1 llave allen.

Roseta	Referencia	Acabado
Roseta	MC5R800	IS-

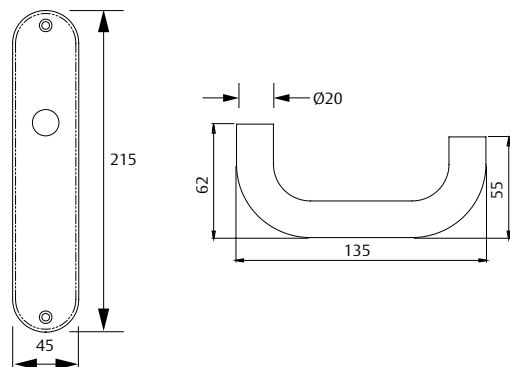


Manilla Sena C9 Inox 304

El embalaje con roseta incluye

- » 1 juego de manillas con placa interior y funda, 1 cuadradillo 8x105 mm, 2 muelles de recuperación, 4 tirafondos, 2 tornillos prisioneros y 1 llave allen.
- » Mecanismo de recuperación tipo cassette, desmontable
- » Estoques flotantes (validos para puertas de hasta 70 mm)
- » Cuadradillo estándar de 9x140,
- » Tirafondos opcionales incluidos
- » Opción bocallave a 72 mm (MS0L972IS-)
- » Versión de Pomo Inox Fijo (MSTF972IS-) en un lado.

Placa larga	Referencia	Acabado
	MS5L900	IS-
	MS0L972	IS-
	MSTF972	IS-



Manilla institucional

Serie inox AISI 304: complementos

Bocallaves D50

El embalaje incluye
» 1 juego con soportes y fundas.
» 4 tirafondos.

Acabados
» IS-

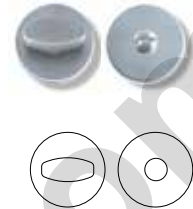


Referencia	Acabados
MBORBOM	IS

Condena D50

El embalaje incluye
» 1 juego con soportes y fundas.
» 4 tirafondos.

Acabados
» IS-

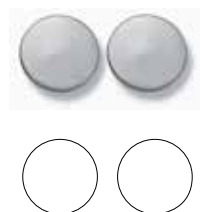


Referencia	Acabados
MBOREME	IS

Ciega

El embalaje incluye
» 1 juego con soportes y fundas.
» 4 tirafondos.

Acabados
» IS-



Referencia	Acabados
MBOR000	IS

Manillas Solid Inox 304

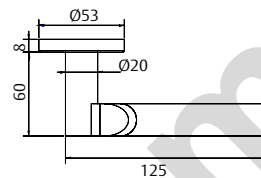
Mecanismo metálico

Nova Inox AISI 304

El embalaje con roseta incluye

- » 1 juego de manillas con una placa interna y una funda, una cuadradillo de 8x105 mm, 4 tirafondos, 2 tornillos pasantes, 2 tornillos M6 DIN y una llave allen.

Roseta	Referencia
Roseta	MNV5R800SSIS

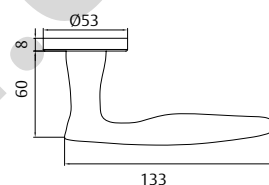


Oasis Inox AISI 304

El embalaje con roseta incluye

- » 1 juego de manillas con una placa interna y una funda, una cuadradillo de 8x105 mm, 4 tirafondos, 2 tornillos pasantes, 2 tornillos M6 DIN y una llave allen.

Roseta	Referencia
Roseta	MOA5R800SSIS

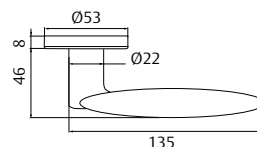


Wind Inox AISI 304

El embalaje con roseta incluye

- » 1 juego de manillas con una placa interna y una funda, una cuadradillo de 8x105 mm, 4 tirafondos, 2 tornillos pasantes, 2 tornillos M6 DIN y una llave allen.

Roseta	Referencia
Roseta	MWI5R800SSIS

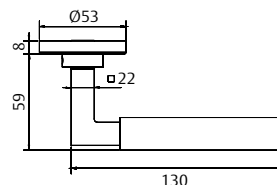


Mach Inox AISI 304

El embalaje con roseta incluye

- » 1 juego de manillas con una placa interna y una funda, una cuadradillo de 8x105 mm, 4 tirafondos, 2 tornillos pasantes, 2 tornillos M6 DIN y una llave allen.

Roseta	Referencia
Roseta	MMH5R800SSIS

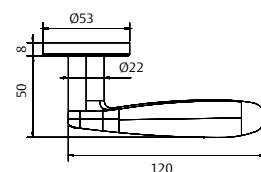


Arena Inox AISI 304

El embalaje con roseta incluye

- » 1 juego de manillas con una placa interna y una funda, una cuadradillo de 8x105 mm, 4 tirafondos, 2 tornillos pasantes, 2 tornillos M6 DIN y una llave allen.

Roseta	Referencia
Roseta	MAR5R800SSIS



Manillas Solid Inox 304

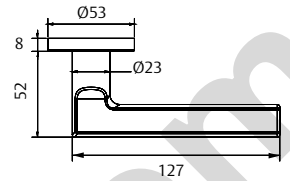
Mecanismo metálico

Funxtion Inox AISI 304

El embalaje con roseta incluye

- » 1 juego de manillas con una placa interna y una funda, una cuadradillo de 8x105 mm, 4 tirafondos, 2 tornillos pasantes, 2 tornillos M6 DIN y una llave allen.

Roseta	Referencia
Roseta	MFU5R800SSIS

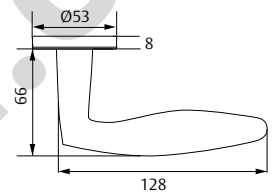


Marina Inox AISI 304

El embalaje con roseta incluye

- » 1 juego de manillas con una placa interna y una funda, una cuadradillo de 8x105 mm, 4 tirafondos, 2 tornillos pasantes, 2 tornillos M6 DIN y una llave Allen.

Roseta	Referencia
Roseta	MMA5R800SSIS

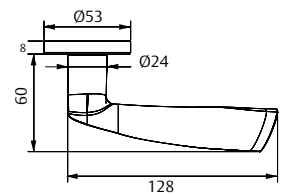


Yas Inox AISI 304

El embalaje con roseta incluye

- » 1 juego de manillas con una placa interna y una funda, una cuadradillo de 8x105 mm, 4 tirafondos, 2 tornillos pasantes, 2 tornillos M6 DIN y una llave allen.

Roseta	Referencia
Roseta	MYA5R800SSIS

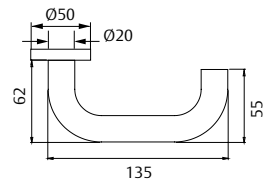


Sena Inox AISI 304

El embalaje con roseta incluye

- » 1 juego de manillas con una placa interna y una funda, una cuadradillo de 8x105 mm, 4 tirafondos, 2 tornillos pasantes, 2 tornillos M6 DIN y una llave allen.

Roseta	Referencia
Roseta	MS5R800MIS
Roseta + bocallave	MS5RBOMMIS
Roseta + condena	MS5REMEMIS

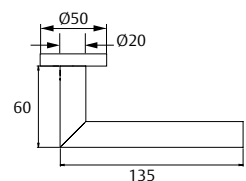


Cubo Inox AISI 304

El embalaje con roseta incluye

- » 1 juego de manillas con una placa interna y una funda, una cuadradillo de 8x105 mm, 4 tirafondos, 2 tornillos pasantes, 2 tornillos M6 DIN y una llave allen.

Roseta	Referencia
Roseta	MC5R800MIS
Roseta + bocallave	MC5RBOMMIS



Manilla institucional

Serie inox AISI 304: complementos

Condena D53

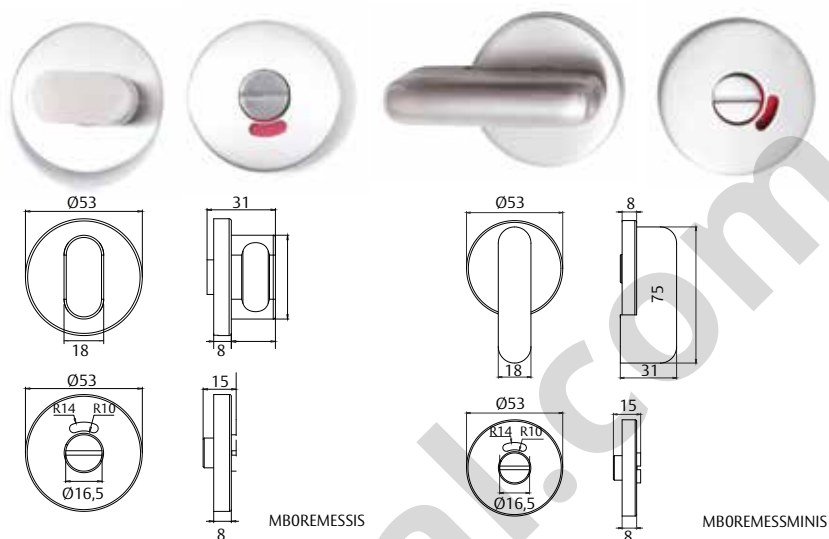
El embalaje incluye

- » 1 juego con soportes y fundas.
- » 4 tirafondos. \sphericalangle 6x52
- » Grosor: hasta 48mm

Acabados

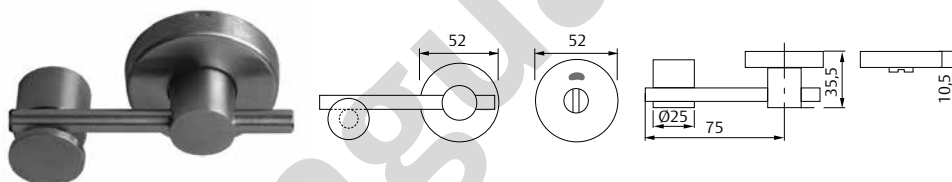
- » IS304

Referencia	Acabados
MBOREMESIS	IS
MBOREMESSMINIS	IS



Condenas de marco

- » Condenas para instalar en el marco de la puerta, sin necesidad de cerradura.
- » Condena para instalar en el marco de la puerta corredera sin necesidad de cerradura



Referencia	Características
MARCOEMEIS	Condena sin cerradura batiente
MARCOEMECORIS	Condena para puerta corredera sin cerradura

Tirador de anilla embutido

El embalaje incluye

- » 1 juego con soportes y fundas.
- » 4 tirafondos.
- » Cuadradillo 8mm

Acabados

- » IS304

Referencia	Acabados
MBOREMEOCIS	IS



Tirador de uñero embutido

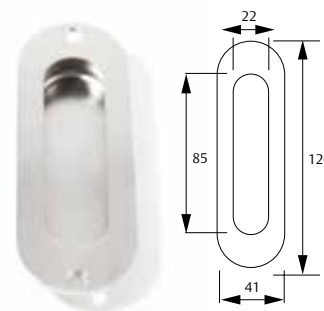
El embalaje incluye

- » Tirador uñero oval.
- » 4 tirafondos.

Acabados

- » IS304

Referencia	Acabados
TIRUNELocs	IS



Tirador con bocallave

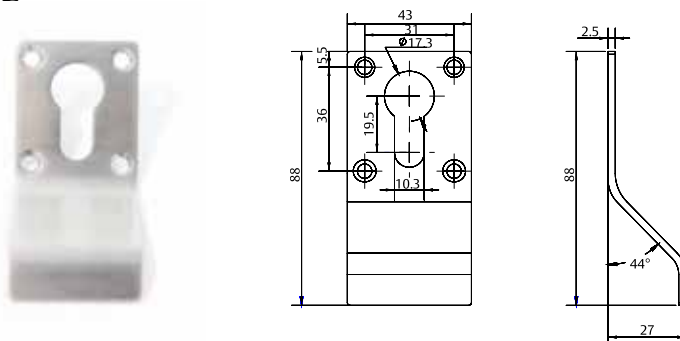
El embalaje incluye

- » 4 tirafondos.

Acabados

- » IS304

Referencia	Acabados
TIRADORBOMIS	IS



Manilla institucional

Serie inox AISI 304: Complementos

Pasador para puerta de madera

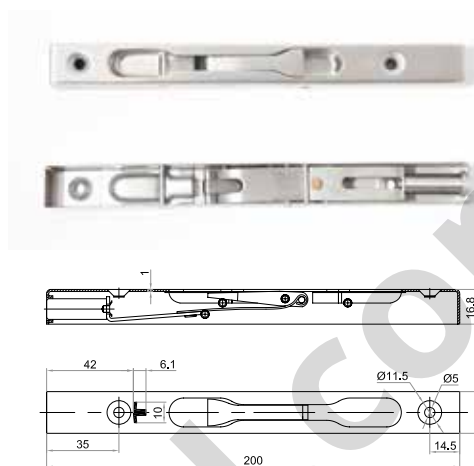
El embalaje incluye

- » 1 juego de 2 pasadores, con cerraderos y tirafondos de fijación.

Acabados

- » IS304

Referencia	Acabados	Dimensiones
DB3/4SS8IS	IS	20 mm – 200 mm
DB3/4SS10IS	IS	20 mm – 250 mm
DB3/4SS12IS	IS	20 mm – 300 mm



Pasador para puertas metálicas

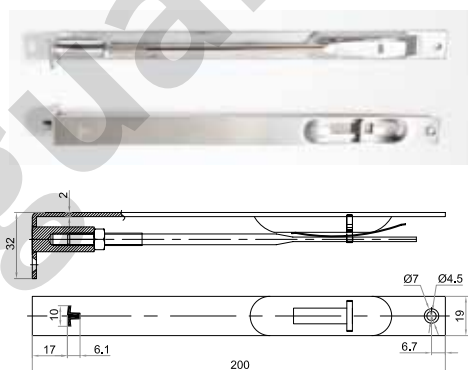
El embalaje incluye

- » 1 juego de 2 pasadores, con cerraderos y tirafondos de fijación.

Acabados

- » IS304

Referencia	Acabados	Dimensiones
DB19SS8IS	IS	19 mm – 200 mm
DB19SS10IS	IS	19 mm – 250 mm
DB19SS12IS	IS	19 mm – 300 mm



Pasador de puerta extensible

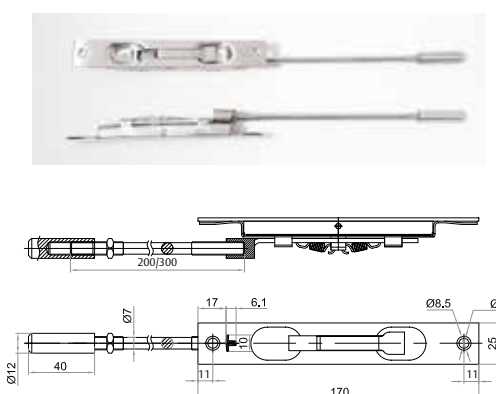
El embalaje incluye

- » 1 juego de 2 pasadores, con cerraderos y tirafondos de fijación.

Acabados

- » IS304

Referencia	Acabados	Dimensiones
DB3/4LSS8IS	IS	25 mm – 200 mm
DB3/4LSS12IS	IS	25 mm – 300 mm



Guardapolvos

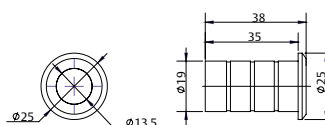
El embalaje incluye

- » Guardapolvos

Acabados

- » IS304

Referencia	Acabados	Dimensiones
GUARDAPOLIS	IS	D25x38x13.5 (interior)



Manilla institucional

Serie inox AISI 304: Complementos

Tope de suelo

El embalaje incluye
» Taco de caucho con tirafondos de amarre

Acabados
» IS304
» Ø45



Referencia	Acabados
TOPINOX45IS	IS

Topes de puerta para suelo

Ø 20 x 35 mm
El embalaje incluye
» 1 tope de puerta
» Tirafondo
» Taco para suelo

Acabados
» IS-

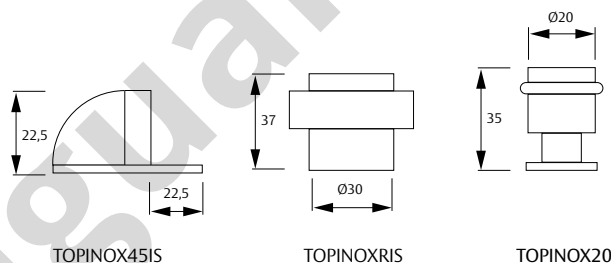


Referencia	Características
TOPINOX20	Tope de puerta para suelo

Tope de suelo

Ø 45 x 37 mm
El embalaje incluye
» Taco de caucho con tirafondos de amarre

Acabados
» IS304



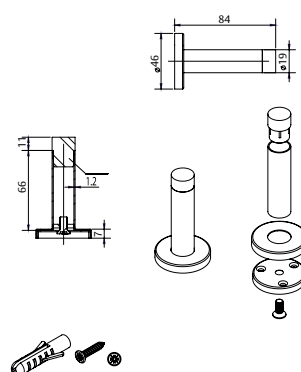
Referencia	Acabados
TOPINOXRIS	IS

Tope de pared

El embalaje incluye
» Taco de caucho con tirafondos de amarre

Acabados
» IS304

Referencia	Acabados
TOPINOX4320IS	IS

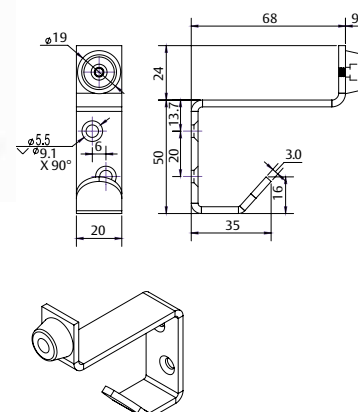


Tope de puerta / percha

El embalaje incluye
» Taco de caucho con tirafondos de amarre

Acabados
» IS304

Referencia	Acabados
TOPERCHAIS	IS



Manilla institucional

Serie inox AISI 304: Complementos

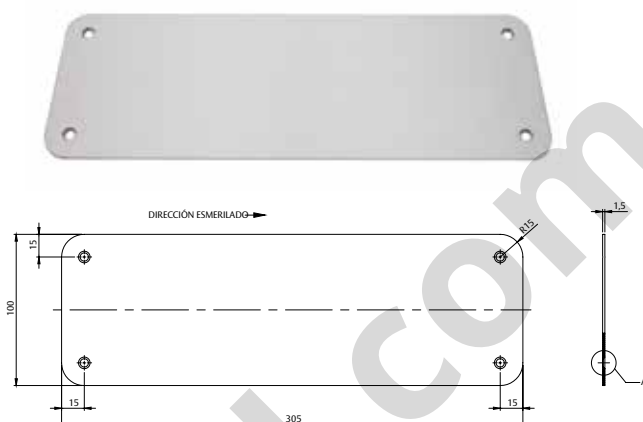
Placas empuje

- El embalaje incluye
- » Tirafondos de amarre.
 - » Distintas medidas

Acabados

- » IS304

Referencia	Acabados	Dimensiones
PCCIEGAIS305100	IS	305x100x1,5 mm
PCCIEGAIS305150	IS	305x150x1,5 mm



Placa zócalo

- El embalaje incluye
- » Tirafondos de amarre.
 - » Distintas medidas

Acabados

- » IS 304

Referencia	Acabados	Dimensiones
PCCIEGAIS800150	IS	800x150x1,5 mm
PCCIEGAIS100020	IS	1000x200x1,5 mm
PCCIEGAIS100080	IS	1000x800x1,5 mm



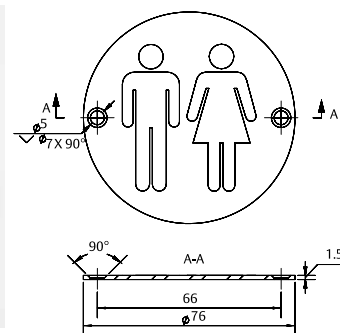
Placas de señalización

- El embalaje incluye
- » Tirafondos de amarre.

Acabados

- » IS304

Referencia	Acabados	Dimensiones
VISUALHOMBREIS	IS	76x1,5 mm
VISUALMUJERIS	IS	76x1,5 mm
VISUALMINUSIS	IS	76x1,5 mm
VISUALUNISEXIS	IS	76x1,5 mm



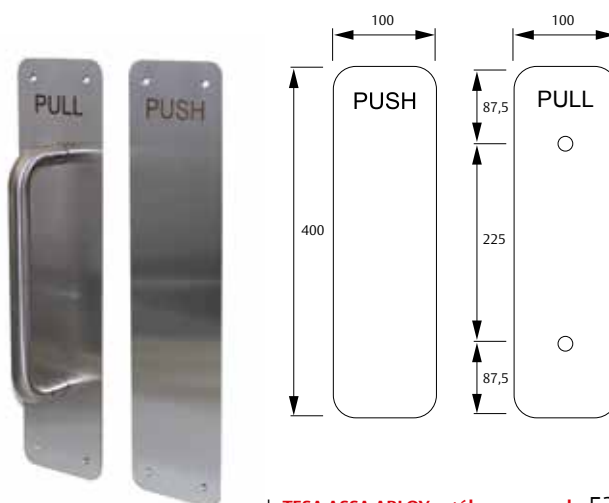
Tirador Pull-Push

Se trata de un conjunto de placa interior y placa exterior, con el grabado Pull y Push respectivamente, que incluye un tirador fijo sobre la placa PULL. Se incluyen 4 estochos pasantes para su fijación por ambos lados de la puerta.

Dimensiones generales:

- » Placas: 400 x 100 x 1,5 mm.
- » Ø19 x 225 mm.

Referencia	Acabados
TSRPLE100400IS	IS



Manilla institucional

Serie inox AISI 304

Tiradores Solid de inoxidable

Máxima resistencia y durabilidad. Diseño y ergonomía. Estas deben ser las características principales para los tiradores dirigidas al sector institucional. Unos tiradores destinados a soportar un uso intensivo, debido al alto tráfico de personas al que están sometidas, y a cumplir criterios de funcionalidad tales como facilidad de evacuación, etc. Son tiradores que deben mantenerse inalterables bajo cualquier condición climática, tanto en interiores como en exteriores. Pero también deben ofrecer una imagen acorde con las características del edificio, adaptándose a cada proyecto con total precisión. TESA ASSA ABLOY le ofrece una magnífica colección de tiradores dirigidas al sector institucional, realizadas en acero inoxidable.

Características generales

- » Instalación simple o doble. Incluye fijaciones M8x70mm.
- » Para puertas de madera, vidrio, metal o PVC.

Materiales y acabados

- » Acero inoxidable AISI304.
- » Acero macizo (SS)
- » Acero hueco (HW)

Fijaciones incluidas

- » Fijación simple.
- » Fijación doble.

Medidas

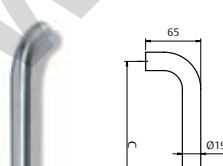
- » **La medida del tirador corresponde con el entrecentro del mecanizado.**
- » Altura del tirador: 55 mm. en los modelos Ø19mm, y 65mm. en los modelos Ø20mm.
- » Grosor máximo de puerta en los tiradores de Ø19mm: 50mm.
- » Grosor máximo de puerta en los tiradores de Ø20mm: 100mm.

Tiradores de inoxidable de 19 mm de diámetro

Modelos huecos (HW)

Tirador recto	Referencia	Acabado	Modelo	Descripción
	TR19225HW	IS	Simple	Tirador unitario Recto 225x19AISI304
	TR19305HW	IS	Simple	Tirador unitario Recto 305x19AISI304
	DTR19225HW	IS	Doble	Juego Tirad. Rectos 225x19AISI304
	DTR19305HW	IS	Doble	Juego Tirad. Rectos 305x19AISI304
	TR19225HW	AM	Simple	Tirador unitario Recto 225x19AISI304AM
	TR19305HW	AM	Simple	Tirador unitario Recto 305x19AISI304AM
	DTR19225HW	AM	Doble	Juego Tirad. Rectos 225x19AISI304AM
	DTR19305HW	AM	Doble	Juego Tirad. Rectos 305x19AISI304AM
	TR19225HW	NE	Simple	Tirador unitario Recto 225x19AISI304NE
	TR19305HW	NE	Simple	Tirador unitario Recto 305x19AISI304NE
	DTR19225HW	NE	Doble	Juego Tirad. Rectos 225x19AISI304NE
	DTR19305HW	NE	Doble	Juego Tirad. Rectos 305x19AISI304NE

Modelos macizos (SS)

Tirador recto	Referencia	Acabado	Modelo	Descripción
	TR19225SS	IS	Simple	Tirador unitario Recto 225x19AISI304
	TR19305SS	IS	Simple	Tirador unitario Recto 305x19AISI304
	DTR19225SS	IS	Doble	Juego Tirad. Rectos 225x19AISI304
	DTR19305SS	IS	Doble	Juego Tirad. Rectos 305x19AISI304

Manilla institucional

Serie inox AISI 304

Tiradores de inoxidable de 20 mm de diámetro

Máxima resistencia y durabilidad. Diseño y ergonomía. Éstas deben ser las características principales para los tiradores dirigidas al sector institucional. Unos tiradores destinados a soportar un uso intensivo, debido al alto tráfico de personas al que están sometidas, y a cumplir criterios de funcionalidad tales como facilidad de evacuación, etc. Son tiradores que deben mantenerse inalterables bajo cualquier condición climática, tanto en interiores como en exteriores. Pero también deben ofrecer una imagen acorde con las características del edificio, adaptándose a cada proyecto con total precisión. TESA le ofrece una magnífica colección de tiradores dirigidas al sector institucional, realizadas en acero inoxidable.

Características generales

- » Instalación simple o doble.
- » Para puertas de madera, vidrio, metal o PVC.

Materiales y acabados

- » Acero inoxidable AISI304, negro y AntiMicrobial.

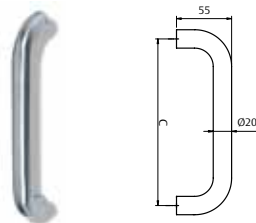
Fijaciones incluidas

- » Fijación simple.
- » Fijación doble.
- » Fijación vidrio , madera y aluminio

Medidas

- » Cada modelo disponible en diferentes tamaños, a partir de 250 mm.
- » Medidas Standard.
- » Medidas especiales consultar.
- » **La medida del tirador corresponde con el entrecentro del mecanizado.**
- » Grosor máximo de puerta: 100 mm.
- » Altura del tirador: 55 mm. en todos los modelos.

Tirador recto	Referencia	Acabado	Modelo	Descripción
	DTR20150	IS	Doble	JUEGO TIRAD.RECTOS 150X20 IS
	DTR20200	IS	Doble	JUEGO TIRAD.RECTOS 200X20 IS
	DTR20200	AM	Doble	JUEGO TIRAD.RECTOS 200X20 AM
	DTR20200	NE	Doble	JUEGO TIRAD.RECTOS 200X20 NE
	DTR20250	IS	Doble	JUEGO TIRAD.RECTOS 250X20 IS
	DTR20300	IS	Doble	JUEGO TIRAD.RECTOS 300X20 IS
	TR20150	IS	Simple	TIRAD.RECTOS 150X20 IS
	TR20200	IS	Simple	TIRAD.RECTOS 200X20 IS
	TR20200	AM	Simple	TIRAD.RECTOS 200X20 AM
	TR20200	NE	Simple	TIRAD.RECTOS 200X20 NE
	TR20250	IS	Simple	TIRAD.RECTOS 250X20 IS
	TR20300	IS	Simple	TIRAD.RECTOS 300X20 IS
	TR20300	AM	Simple	TIRAD.RECTOS 300X20 AM
	TR20300	NE	Simple	TIRAD.RECTOS 300X20 NE



Manilla institucional

Serie inox AISI 304

Tiradores de inoxidable de 30 mm de diámetro

Máxima resistencia y durabilidad. Diseño y ergonomía. Éstas deben ser las características principales para los tiradores dirigidas al sector institucional. Unos tiradores destinados a soportar un uso intensivo, debido al alto tráfico de personas al que están sometidas, y a cumplir criterios de funcionalidad tales como facilidad de evacuación, etc. Son tiradores que deben mantenerse inalterables bajo cualquier condición climática, tanto en interiores como en exteriores. Pero también deben ofrecer una imagen acorde con las características del edificio, adaptándose a cada proyecto con total precisión. TESA ASSA ABLOY le ofrece una magnífica colección de tiradores dirigidas al sector institucional, realizadas en acero inoxidable.

Características generales

- » Instalación simple o doble.
- » Para puertas de madera, vidrio, metal o PVC.

Materiales y acabados

- » Acero inoxidable AISI304, negro y AntiMicrobial.

Fijaciones incluidas

- » Fijación simple.
- » Fijación doble.
- » Fijación vidrio , madera y aluminio

Medidas

- » Cada modelo está disponible en diferentes tamaños, a partir de 300 mm.
- » **La medida del tirador corresponde con el entrecentro del mecanizado.**
- » Grosor máximo de puerta: 100 mm.
- » Altura del tirador: 90 mm. en todos los modelos.

Tirador recto	Referencia	Acabado	Modelo	Descripción
	TSR300	IS	Simple	Tirador unitario Recto 300X30IS
	TSR350	IS	Simple	Tirador unitario Recto 350X30IS
	TSR450	IS	Simple	Tirador unitario Recto 450X30IS
	DTSR300	IS	Doble	Juego Tirad. Rectos 300X30IS
	DTSR300	AM	Doble	Juego Tirad. Rectos 300X30AM
	DTSR300	NE	Doble	Juego Tirad. Rectos 300X30NE
	DTSR350	IS	Doble	Juego Tirad. Rectos 350X30IS
	DTSR450	IS	Doble	Juego Tirad. Rectos 450X30IS
	DTSR450	AM	Doble	Juego Tirad. Rectos 450X30AM
	DTSR450	NE	Doble	Juego Tirad. Rectos 450X30NE

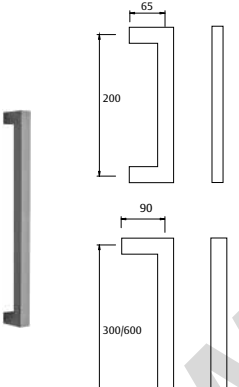
Tirador acodado	Referencia	Acabado	Modelo	Descripción
	TSC300	IS	Simple	Tirador unitario Acodado 300X30IS
	TSC350	IS	Simple	Tirador unitario Acodado 350X30IS
	TSC400	IS	Simple	Tirador unitario Acodado 400X30IS
	DTSC300	IS	Doble	Juego Tirad. Acodado 300X30IS
	DTSC350	IS	Doble	Juego Tirad. Acodado 350X30IS
	DTSC400	IS	Doble	Juego Tirad. Acodado 400X30IS

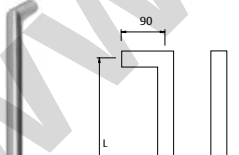
Manilla institucional

Serie inox AISI 304

Tiradores de inoxidable de 30 mm de diámetro

Tirador largo recto	Referencia	Acabado	Modelo	Descripción C x L x D
	TSRL300	IS	Simple	Tirador unitario Recto largo 300X600X30IS
	TSRL300	AM	Simple	Tirador unitario Recto largo 300X600X30AM
	TSRL300	NE	Simple	Tirador unitario Recto largo 300X600X30NE
	TSRL450	IS	Simple	Tirador unitario Recto largo 450X750X30IS
	TSRL450	AM	Simple	Tirador unitario Recto largo 450X750X30AM
	TSRL450	NE	Simple	Tirador unitario Recto largo 450X750X30NE
	TSRL600	IS	Simple	Tirador unitario Recto largo 600X900X30IS
	TSRL600	AM	Simple	Tirador unitario Recto largo 600X900X30AM
	TSRL600	NE	Simple	Tirador unitario Recto largo 600X900X30NE
	DTSRL300	IS	Doble	Juego Tirador Recto largo 300X600X30IS
	DTSRL300	AM	Doble	Juego Tirador Recto largo 300X600X30AM
	DTSRL300	NE	Doble	Juego Tirador Recto largo 300X600X30NE
	DTSRL450	IS	Doble	Juego Tirador Recto largo 450X750X30IS
	DTSRL450	AM	Doble	Juego Tirador Recto largo 450X750X30AM
	DTSRL450	NE	Doble	Juego Tirador Recto largo 450X750X30NE
	DTSRL600	IS	Doble	Juego Tirador Recto largo 600X900X30IS
	DTSRL600	AM	Doble	Juego Tirador Recto largo 600X900X30AM
	DTSRL600	NE	Doble	Juego Tirador Recto largo 600X900X30NE

Tirador Kubika	Referencia	Acabado	Modelo	Descripción
	TSKU200	IS	Simple	Tirador unitario Kubika. Largo 200X30IS
	TSKU300	IS	Simple	Tirador unitario Kubika. Largo 300X30IS
	TSKU300	AM	Simple	Tirador unitario Kubika. Largo 300X30AM
	TSKU300	NE	Simple	Tirador unitario Kubika. Largo 300X30NE
	TDKU200	IS	Doble	Juego tiradores Kubika. Largo 200X30IS
	TDKU300	IS	Doble	Juego tiradores Kubika. Largo 300X30IS
	TDKU300	AM	Doble	Juego tiradores Kubika. Largo 300X30AM
	TDKU300	NE	Doble	Juego tiradores Kubika. Largo 300X30NE
	TSKU600	IS	Simple	Tirador unitario Kubika. Largo 600X30IS
	TSKU600	AM	Simple	Tirador unitario Kubika. Largo 600X30AM
	TSKU600	NE	Simple	Tirador unitario Kubika. Largo 600X30NE
	TDKU600	IS	Doble	Juego tiradores Kubika. Largo 600X30IS
	TDKU600	AM	Doble	Juego tiradores Kubika. Largo 600X30AM
	TDKU600	NE	Doble	Juego tiradores Kubika. Largo 600X30NE

Tirador Obbal	Referencia	Acabado	Modelo	Descripción
	TSOB300	IS	Simple	Tirador unitario Obbal. Largo 300X30IS
	TSOB300	AM	Simple	Tirador unitario Obbal. Largo 300X30AM
	TSOB300	NE	Simple	Tirador unitario Obbal. Largo 300X30NE
	TDOB300	IS	Doble	Juego tiradores Obbal. Largo 300X30IS
	TDOB300	AM	Doble	Juego tiradores Obbal. Largo 300X30AM
	TDOB300	NE	Doble	Juego tiradores Obbal. Largo 300X30NE

Manilla institucional

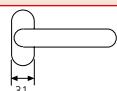
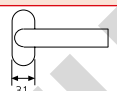
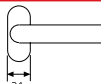

Serie carpintería metálica

Manilla Oval Inox

Fijación de la manilla

La fijación se realiza mediante tornillos roscachapa directamente a la hoja, posibilitando la colocación de estas manillas en todo tipo de perfiles metálicos. Entre centros 43 mm



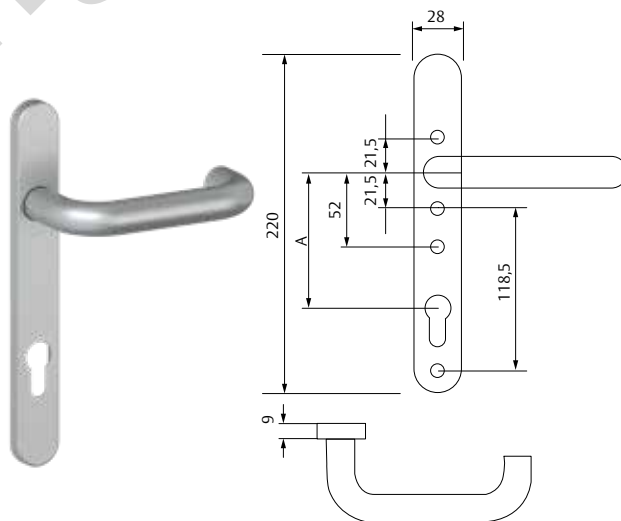
Sena Roseta oval	Referencia	Acabado	Vector Roseta oval	Referencia	Acabado
	MS50800	IS		MV50800	IS
Cubo Roseta oval	Referencia	Acabado	Bocallave (juego)	Referencia	Acabado
	MC50800	IS		MOVABOM	IS

Manilla Placa estrecha Inox

Fijación de la manilla

La fijación se realiza mediante tornillos roscachapa directamente a la hoja, posibilitando la colocación de estas manillas en todo tipo de perfiles metálicos.

Sena Placa larga redondeada	Referencia	Acabado
	MS0E872	
	MS0E885	IS 304
	MS0E892	



Manilla M2000

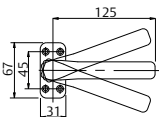
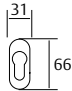
Tornillos ocultos

» Los tornillos de fijación de la manilla al perfil no están a la vista, evitando la sustracción de la misma.

Fijación de la manilla

» La fijación se realiza mediante tornillos roscachapa directamente a la hoja, posibilitando la colocación de estas manillas en todo tipo de perfiles metálicos.



Roseta cuadrada	Referencia	Acabado	Bocallave	Referencia	Acabado
	M2000	BL		B2000	BL
	M2000	NE		B2000	NE

Soluciones para aplicaciones especiales

Para puertas batientes y corredera



DEC: Disabled, Elderly & Children

Dispositivo diseñado específicamente para facilitar el acceso, salida y comodidad de los usuarios con limitaciones:

- » Discapacitados, personas mayores, niños o personas con movilidad reducida.
- » Especial para puertas de aseo batientes o correderas.
- » Hospitales, geriátricos, centros de salud, guarderías, etc.

Características:

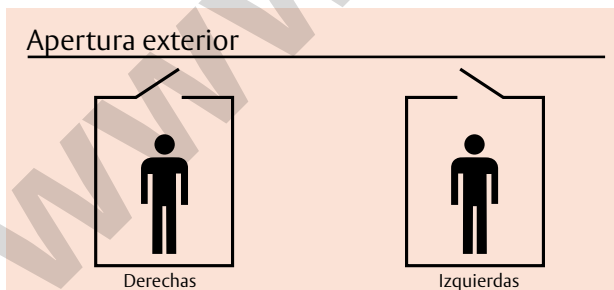
- » Desde el exterior, empujando se abre la puerta.
- » Desde el interior, actuando con la manilla hacia arriba se bloquea el rodillo.
- » Desde el interior, actuando con la manilla hacia abajo se desbloquea el rodillo.
- » Rodillo permite apertura hacia al exterior o hacia el interior.
- » En caso de puertas correderas, en vez de rodillo, aplica un gancho. Mismo funcionamiento que la solución de rodillo.
- » Señalización ocupado en color rojo, y libre en color verde
- » Apertura de emergencia con destornillador o moneda
- » Opción KIT BRAILLE: consultar en el apartado de manillas
- » Opción RECUBRIMIENTO BIOCIDA: consultar en el apartado de manillas.



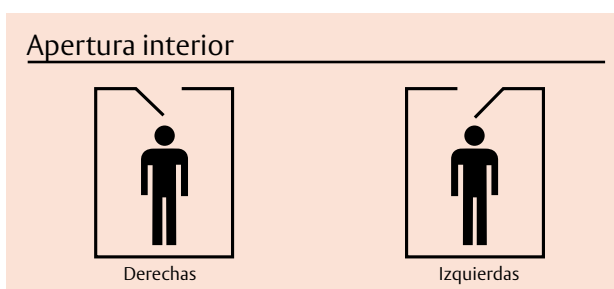
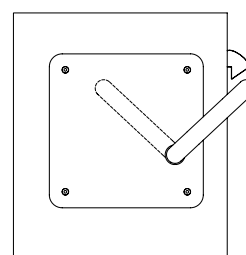
Mano izquierda

Conjunto solución dec	Tipo de puerta	Modelo	Mano	Entrada	Acabado
	Puerta batiente o vaivén	2DEC66DAI	Derecha	60	Al
	Puerta batiente o vaivén	2DEC66IAI	Izquierda	60	Al

Conjunto solución dec	Tipo de puerta	Modelo	Mano	Entrada	Acabado
	Puerta corredera	2DEC86DAI	Right	Derecha	Al
	Puerta corredera	2DEC86IAI	Left	Izquierda	Al



- ### Elementos soluciones DEC
- Cerradura vaivén
 - Cerradura corredera
 - Conjunto placa cuadrada



Soluciones para aplicaciones especiales

Gestión electrónica autoprogramable

Manilla **CODEHANDLE**



Fácil y cómodo

CodeHandle es un juego de manillas de control de accesos sin tarjetas ni llaves simple y eficaz. Está indicado para cualquier tipo de puerta interior tanto en entornos residenciales como institucionales en los que la comodidad y la facilidad de uso son una prioridad. CodeHandle es la solución para la mayoría de áreas restringidas: oficinas, almacenes, áreas privadas, armarios, etc.

Diseño atractivo y facilidad de instalación

Al integrar el teclado en la manilla, Codehandle es una opción más atractiva que los aparatosos teclados murales. Además, es fácil de instalar: sin cables, sin taladros especiales... se monta como cualquier otra manilla.

Características técnicas:

- » En puertas: Manilla patentada de control de accesos con código para puerta interior. Se suministra el juego completo incluyendo manillas, rosetas, cuadradillo, estoques de fijación e instrucciones. Para puertas de espesor 35-80 mm.
- » En ventanas, se suministra la manilla con tornillos de fijación e instrucciones.
- » Fijación pasante DIN. Cuadradillo de 8 mm.
- » Un código maestro y hasta nueve códigos diferentes de usuario – se pueden variar sin límites.
- » Función de auto-cierre o bloqueo automático tras la apertura opcional.
- » Dos pilas de litio tipo CR2, 3V en la manilla exterior.
- » Señales visuales y acústicas
- » Fácil de instalar, sin cables.
- » Modelos de mano derecha e izquierda.
- » Sólo para uso interior.
- » Acabado combinado acero inoxidable y cromo mate.

Normativa

Marcada CE de acuerdo a EN 61000-6-1, EN 61000-6-3, EN 61000-4-2, EN 61000-4-3, EN61000-4-8
Certificado de fuego EN 1634



Ver video de instalación
y programación



Funcionamiento:

- » Marcar un código de 4 a 6 dígitos para abrir y un único botón para cerrar.
- » La luz verde y un sonido indican que los botones se han presionado.
- » La luz roja parpadea acompañada de un sonido al cerrar.
- » El código maestro y los códigos de usuario se programan durante la instalación. Se pueden cambiar sin límite de veces.
- » Si se teclea un código erróneo 5 veces, la manilla se bloquea durante 3 minutos.
- » Desde el exterior la manilla gira libremente aun cuando no hay acceso. Desde el interior la manilla abre siempre.
- » Las pilas duran aproximadamente unos 2 años.
- » La luz roja indicadora de batería baja avisa cuando todavía quedan 500 aperturas disponibles.

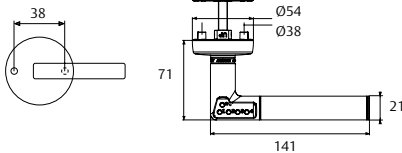


Soluciones para aplicaciones especiales

Gestión electrónica autoprogramable

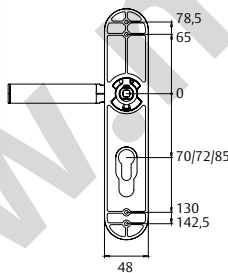
Roseta D54

Manilla con código	Referencia	Acabado	Mano	Cerraduras compatibles
	MCHDR800CM	CM	Derecha	134
	MCHIR800CM	CM	Izquierda	134 PLUS
	MCHSIR800CM (sin electrónica)	CM	Derecha / Izquierda	2030
				2035
				2UB0F



Escudo largo

Manilla con código	Referencia	Acabado	Mano	Cerraduras compatibles
	MCHDL800CM	CM	Derecha	134
	MCHDL872CM	CM	Derecha	134 PLUS
	MCHDL885CM	CM	Derecha	2004U
	MCHIL800CM	CM	Izquierda	2030
	MCHIL872CM	CM	Izquierda	2035
	MCHIL885CM	CM	Izquierda	2UB0F
				2015
				135



3500 (reposición pomo-manilla 3500) D70

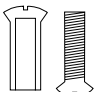
Manilla con código	Referencia	Acabado	Mano	Cerraduras compatibles
	MCHD3500CM	CM	Derecha	Picaporte 3500 60 Incluido
	MCHI3500CM	CM	Izquierda	



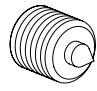
Roseta: ø 70 mm

Accesorios






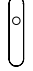
Estoques de fijación flotantes (placa y roseta)

Referencia	Características	Referencia	Características	
	TORPLACA	Para manillas de placa larga o cuadrada o roseta philips N4	TORROSETA100	Para grosor 70-100 mm N4
			TORROSETA70	Para grosor 55-75 mm N4

Tornillos prisioneros

Métrica	Referencia	Manilla	Acabado	
	M 6x8A	TORPRI68AIS	Serie Inox	Inox químico
	M 6x6	TORPRI66AIS	Serie Inox	Inox químico
	M 6x10	TORPRI610IS	Serie Thema y Hermes	Inox
	M 6x9	TORPRI69N	Serie Mare	Inox químico

Muelles de recuperación

Referencia	Características	Referencia	Características		
	MUELLEL	Series Thema, Delta y Hermes Placa larga (sentido único)		MUELLEM	Series Mare, roseta cuadrada y placa larga en todos los acabados
	MUELLELD	Serie Sena y Vector Placa larga (sentido doble de giro)		MUELLELK	Serie traffic PL y PCI
	MUELLEC	Serie Mare Roseta		FUNDA PASOELIS16	Funda Escudo largo INOX 316

Señalización en Braille

- » Etiquetas en Braille conforme UNE 170002
- » Realizadas sobre vinilo transparente y autoadhesivo en alto relieve.
- » Dimensiones 50 x 30 mm



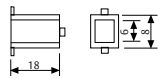
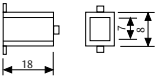

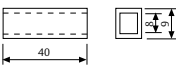
Referencia
KITBRAILLEH



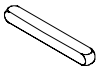
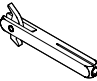


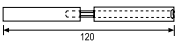
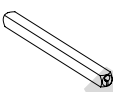



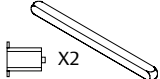

Referencia
KITBRAILLEM

Accesorios

Casquillos reductores

Modelos	Referencia	Características
	44600HH	De 8 a 6 mm Para cerraduras cortafuego de nueca pasante
	44700HH	De 8 a 7 mm Para cerraduras cortafuego de nueca pasante
	44900HH	De 9 a 8 mm Para cerraduras cortafuego de nueca partida
	CASQUCF50	De 9 a 8 mm Para cerraduras cortafuego de nueca pasante

Cuadrillos

Modelos	Referencia	Características
	MEDCUADRA	Medio cuadradillo de 8x8x60 mm.
	CUADRAM CUADRAM8X80	Medio cuadradillo con balancín, 8x8x65 mm Medio cuadradillo con balancín, 8x8x80 mm
	CUADRAB70	Medio cuadradillo de expansión, 8x8x70 mm
	CUADRA8M	Cuadrillo de expansión 8x8x105 mm (para puertas de 30 a 55mm)
	CDFUEGO8M	Cuadrillo ranurado fuego nueca partida 8x120 mm
	CUADRA8140M	Cuadrillo 8X140 mm MARE (para puertas de 55 a 90mm)
	CUADRA8150	Cuadrillo 8X150 mm (para puertas de 90 a 100mm)
	CUADRA898120	Cuadrillo 8x40 - 9x40 - 8x40
	CUADRAE	Cuadrillo fijo que impide giro de la manilla
	KITCUADRA8A7	Kit para cerraduras de cuadrillo de 7 mm (cuadrillo de 7 x 105 mm y 2 casquillos reductores 8/7)
	CLIPSEGD16	Clip de seguridad adicional

www.mengual.com



ASSA ABLOY

Talleres de Escoriaza, S.A.U.
Barrio Ventas, 35 • E-20305 Irun • SPAIN
Tel.: +34 943 669 100 • Fax: +34 943 622 189
www.tesa.es

ASSA ABLOY is the global leader in door opening solutions,
dedicated to satisfying end-user needs for security, safety and convenience

Cerraduras de pomo

TESA

ASSA ABLOY



www.menglu.com

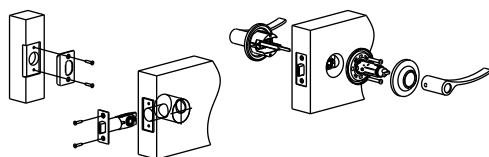
Especialistas y líderes en cerraduras de pomo



Más de 60 años fabricando cerraduras de pomo hacen que [TESA](#) sea un referente imprescindible en el mercado para el tipo de cerradura más extendido a nivel mundial: la cerradura de pomo, un producto fiable y muy cómodo de instalar, con infinitas posibilidades.

Facilidad y sencillez en la instalación

Las cerraduras de pomo **TESA** son un producto muy sencillo de instalar. En 3 pasos podemos equipar una puerta y tenerla en perfecto funcionamiento.



Amplia gama de funciones y acabados

TESA principal fabricante europeo de cerraduras de pomo puede ofrecerle la más amplia gama de acabados y funciones que se requieran para cada caso. Puertas de paso libre, puertas que requieren privacidad, las que se desean controlar con llave, tiradores y un largo etc. siempre acordes a los requerimientos de acabados, han demostrado cumplir con creces las exigencias y necesidades del mercado. Acabados latonados, cromados, niquelados, negros, blancos ... cuidadosamente elaborados para que resistan años.



Amaestramientos y cilindros de seguridad

¿Quiere control, comodidad y seguridad en una cerradura de pomo? No tenga duda en optar por amaestrarlos con nuestros cilindros de seguridad de llave plana. Un amaestramiento le permitirá con un número muy reducido de llaves (incluso sólo con una, si es necesario) y de forma muy cómoda, abrir más de una puerta, limitar el acceso de ciertas personas a determinadas puertas y contar con la seguridad que usted necesita.



Reposición

La gran ventaja de las cerraduras de pomo es la posibilidad que nos ofrecen de cambiar y modernizar la estética de una puerta, el acabado o la función instalada en la misma, sin necesidad de tener que volver a mecanizar la puerta, sencillamente soltando una cerradura y colocando la que deseemos.



Productos certificado

Además de un producto sencillo y fácil de instalar, las cerraduras de pomo **TESA** son productos de gran resistencia, con una fijación pasante y muy duradera. Así lo avalan los cumplimientos de normas **ANSI** y **UL** que corroboran su nivel de resistencia y su durabilidad incluso en situaciones de fuego.



Garantías TESA

Comprar **TESA** es garantía de calidad. Las cerraduras de pomo **TESA** son productos de confianza total, cuya fabricación y diseño están avalados con las máximas garantías de calidad, respeto y cuidado del medioambiente que acreditan las certificaciones **ISO9001** e **ISO14001**, así como el de Seguridad en el Trabajo y Prevención de Riesgos Laborales.



Indice acabados



Latón pulido
LP



Latón mate
LM



Cromo brillo
CR



Cromo mate
CM



Latón antigüo
LA



Níquel satinado
NS



Marengo brillo
MB



Blanco
BL



Negro
NE



Acero esmaltado
AE

Indice

Contenido

Sistemas cuadradillo	6
Funciones	7
Modelos de manillas	8
Serie Flare 3F00	8
Serie Barcelona 3B00	9
Serie Arko 3A00	9
Serie Hermes 3H00	10
Serie Toledo 3T00	10
Serie Jerez 3J00	11
Serie Granada 3G00	11
Serie Bola 3900	12
Serie Tulipa 3500	13
Serie Nobel 3800	14
Serie California 3550	14
Cerrojos	15
Cerrojo 514	15
Cerrojo 517	15
Cerrojo 516	15
Escudos embellecedores	16
Picaportes y cerraderos	17
Picaporte cuadradillo	17
Cerrojo 516 y 517	17
Cerraderos	17
Colección Access	18
Normativa	19
Datos técnicos	20
Modelos	20
Funciones	21
Acabados	21



Sistema cuadradillo



Cerrojos



Escudos embellecedores

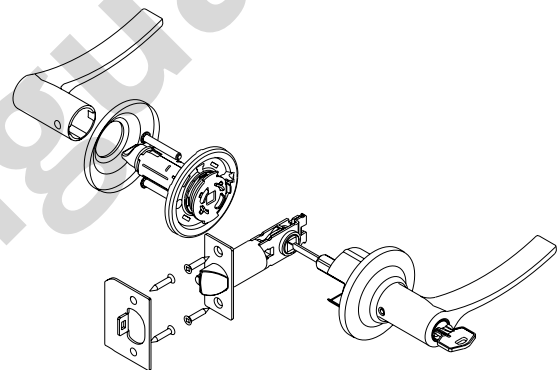
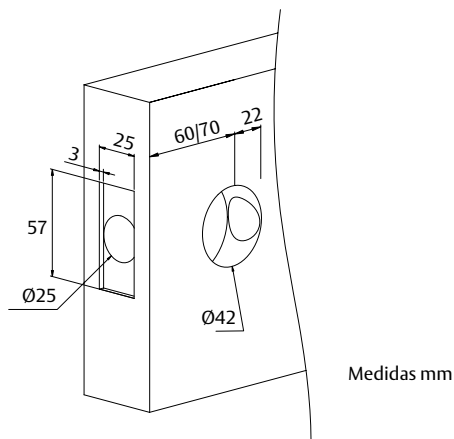


Picaportes y cerraderos

Sistemas cuadradillo

Ventajas al cuadrado

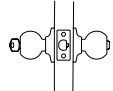
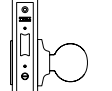
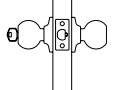

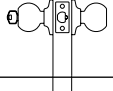
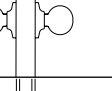
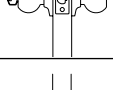

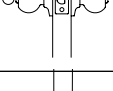

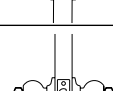

- » Mecanismo multifuncional que sirve tanto para pomo como para manilla, de gran robustez de componentes y accionamiento muy suave.
- » Es aplicable a edificios institucionales de alto tráfico de personas y edificios residenciales de tráfico medio.



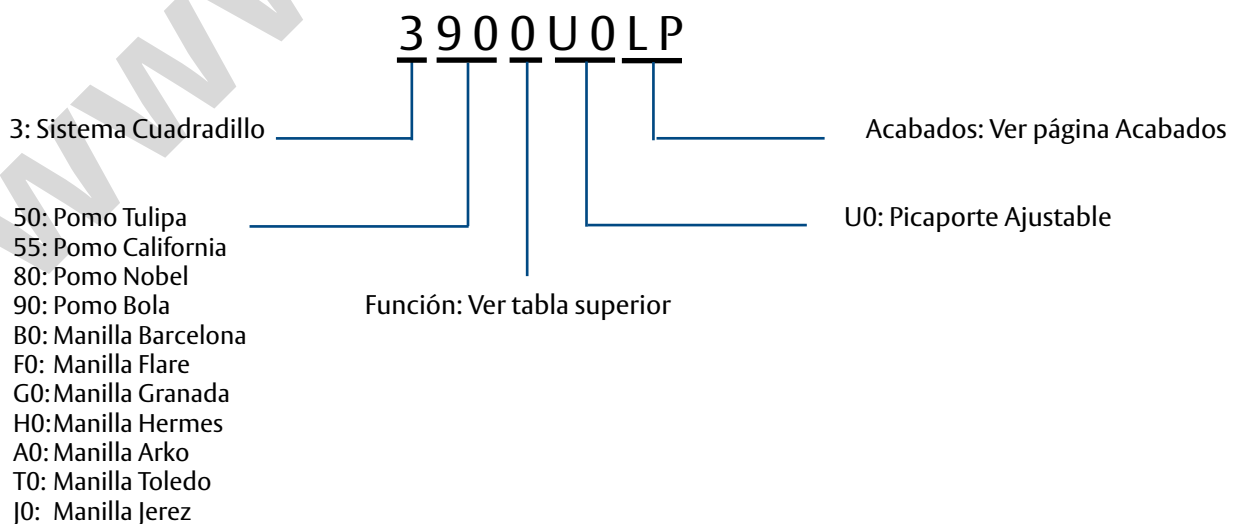
Características	Estandar	Especial
Características técnicas	Picaporte con dispositivo de seguridad antitarjeta en funciones 0, 1 y 2	Función antipánico: en puertas condenadas con llave, el interior siempre es de accionamiento libre
Resistencia anti-corrosión s/ASTM B 117/90	CR,CM,NS144 horas LP,LM 96 horas	
Espesor puerta	33-45 mm manillas 33-52 mm pomos Salvo función 07: 40-50mm	Hasta 75 mm
ANSI A156.2	Grado 2: 400.000 ciclos	
UL		Hasta 1,5 horas de exposición al fuego
Cilindro	5 pitones activos y 3 llaves	Cilindro de seguridad: T60, T80, TX80, T10, T12 Llaves iguales y amaestramientos
Picaporte	Entrada 60 ó 70 mm - unificado Saliente 12,5 mm	127 mm Frente redondeado
Accesorios	Cerradero, tornillos, instrucciones y plantilla de montaje	Cerradero redondeado
Uds. embalaje	20	
Reversibilidad	Todos los pomos son reversibles - Ojo con las manos de algunas manillas	

Sistemas cuadradillo

Funciones

Función	Descripción	Función	Descripción
	00 ENTRADA: ambos lados son condenados y descondenados por la llave exterior o la muletilla interior.		20 ENTRADA: condena y descondena por la llave exterior y el pomo interior. Picaporte-palanca. Aplicable a portero automático.
	01 ENTRADA: condena y descondena sólo por la llave exterior. El interior queda condenado.		31 TIRADOR FIJO: fijación pasante desde el interior.
	01AP ENTRADA: condena y descondena sólo por la llave exterior. Desde el interior siempre se puede abrir.		32 DOBLE TIRADOR FIJO
	02 AULAS: el exterior fijo, sólo se abre con llave. El interior siempre se puede abrir.		33 ENTRADA: ambos lados siempre libres, aplicable a cerraduras de embutir. No incluye cerradura.
	03 BAÑOS Y DORMITORIOS: ambos lados son condenados y descondenados por la muletilla interior. Posibilidad de descondena exterior mediante dispositivo de emergencia.		34 ENTRADA: siempre libre, aplicable a cerraduras de embutir. No incluye cerradura.
	05 PUERTAS DE PASO: ambos lados siempre libres.		
	07 OFICINAS: la llave condena y descondena cada lado de forma independiente. La condena no se transmite de un lado a otro de la puerta. Espesor de hoja: 40-50mm		

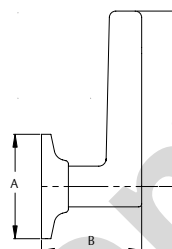
Interpretación del código



Sistema cuadradillo

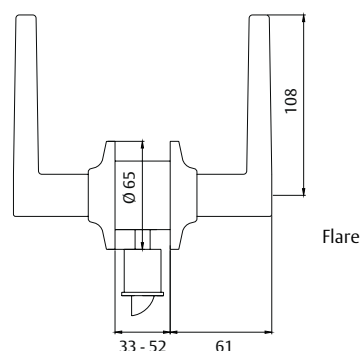
Modelos de manillas

Modelo	A	B	C	Modelo	A	B	C
Arko	65	62	112	Hermes	65	62	109
Barcelona	65	62	109	Jerez	65	62	115
Flare	65	62	107	Toledo	65	62	121
Granada	65	62	119				



Serie Flare 3F00

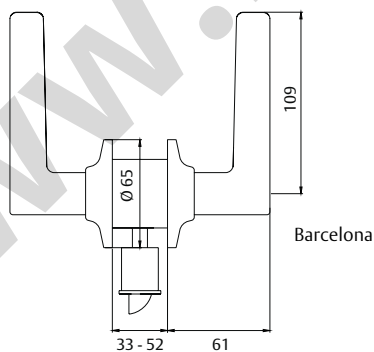
Entrada	Función	Entrada	Acabado	Embalaje
	3F00	U0	CM - CR - LM - LP - NS LA - BL - NE	20
Aula	Función	Entrada	Acabado	Embalaje
	3F02D	U0	CM - CR - LM - LP - NS LA - BL - NE	20
Aula	Función	Entrada	Acabado	Embalaje
	3F02I	U0	CM - CR - LM - LP - NS LA - BL - NE	20
Baño	Función	Entrada	Acabado	Embalaje
	3F03	U0	CM - CR - LM - LP - NS LA - BL - NE	20
Paso	Función	Entrada	Acabado	Embalaje
	3F05	U0	CM - CR - LM - LP - NS LA - BL - NE	20
Oficina	Función	Entrada	Acabado	Embalaje
	3F07	U0	CM - CR - LM - LP - NS LA - BL - NE	20
Pomo - cuadradillo	Función	Entrada	Acabado	Embalaje
	3F34D	00	CM - CR - LM - LP - NS LA - BL - NE	20
Pomo - cuadradillo	Función	Entrada	Acabado	Embalaje
	3F34I	00	CM - CR - LM - LP - NS LA - BL - NE	20



Sistema cuadradillo

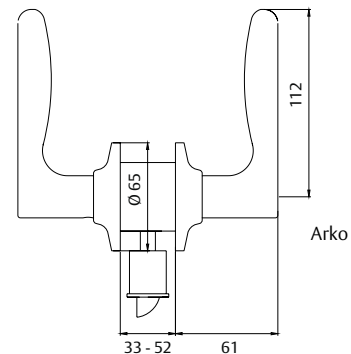
Serie Barcelona 3B00

Entrada	Función	Entrada	Acabado	Embalaje
	3B00	U0	CM - CR - LM - LP - NS LA - BL - NE	20
Aula	Función	Entrada	Acabado	Embalaje
	3B02D	U0	CM - CR - LM - LP - NS LA - BL - NE	20
Aula	Función	Entrada	Acabado	Embalaje
	3B02I	U0	CM - CR - LM - LP - NS LA - BL - NE	20
Baño	Función	Entrada	Acabado	Embalaje
	3B03	U0	CM - CR - LM - LP - NS LA - BL - NE	20
Paso	Función	Entrada	Acabado	Embalaje
	3B05	U0	CM - CR - LM - LP - NS LA - BL - NE	20
Oficina	Función	Entrada	Acabado	Embalaje
	3T07	U0	CM - CR - LM - LP - NS LA - BL - NE	20
Pomo - cuadradillo	Función	Entrada	Acabado	Embalaje
	3B34D	00	CM - CR - LM - LP - NS LA - BL - NE	20
Pomo - cuadradillo	Función	Entrada	Acabado	Embalaje
	3B34I	00	CM - CR - LM - LP - NS LA - BL - NE	20









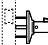
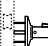
Serie Arko 3A00

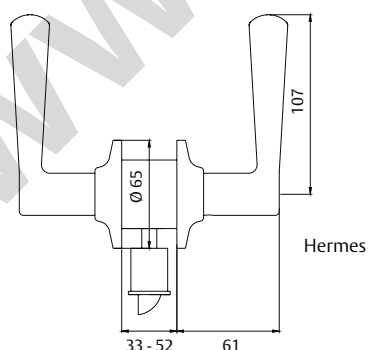
Entrada	Función	Entrada	Acabado	Embalaje
	3A00	U0	CM - CR - LM - LP - NS LA - BL - NE	20
Aula	Función	Entrada	Acabado	Embalaje
	3A02D	U0	CM - CR - LM - LP - NS LA - BL - NE	20
Aula	Función	Entrada	Acabado	Embalaje
	3A02I	U0	CM - CR - LM - LP - NS LA - BL - NE	20
Baño	Función	Entrada	Acabado	Embalaje
	3A03	U0	CM - CR - LM - LP - NS LA - BL - NE	20
PAso	Función	Entrada	Acabado	Embalaje
	3A05	U0	CM - CR - LM - LP - NS LA - BL - NE	20
Oficina	Función	Entrada	Acabado	Embalaje
	3A07	U0	CM - CR - LM - LP - NS LA - BL - NE	20
Pomo - cuadradillo	Función	Entrada	Acabado	Embalaje
	3A34D	00	CM - CR - LM - LP - NS LA - BL - NE	20
Pomo - cuadradillo	Función	Entrada	Acabado	Embalaje
	3A34I	00	CM - CR - LM - LP - NS LA - BL - NE	20









Sistema cuadradillo

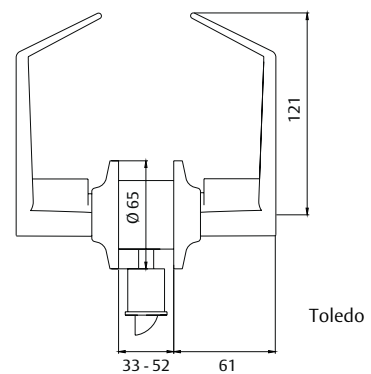
Serie Hermes 3H00

Entrada	Función	Entrada	Acabado	Embalaje
	3H00	U0	CM - CR - LM - LP - NS LA - BL - NE	20
Aula	Función	Entrada	Acabado	Embalaje
	3H02D	U0	CM - CR - LM - LP - NS LA - BL - NE	20
Aula	Función	Entrada	Acabado	Embalaje
	3H02I	U0	CM - CR - LM - LP - NS LA - BL - NE	20
Baño	Función	Entrada	Acabado	Embalaje
	3H03	U0	CM - CR - LM - LP - NS LA - BL - NE	20
Paso	Función	Entrada	Acabado	Embalaje
	3H05	U0	CM - CR - LM - LP - NS LA - BL - NE	20
Oficina	Función	Entrada	Acabado	Embalaje
	3H07	U0	CM - CR - LM - LP - NS LA - BL - NE	20
Pomo - cuadradillo	Función	Entrada	Acabado	Embalaje
	3H34D	00	CM - CR - LM - LP - NS LA - BL - NE	20
Pomo - cuadradillo	Función	Entrada	Acabado	Embalaje
	3H34I	00	CM - CR - LM - LP - NS LA - BL - NE	20



Serie Toledo 3T00

Entrada	Función	Entrada	Acabado	Embalaje
	3T00	U0	CM - CR - LM - LP - NS LA - BL - NE	20
Aula	Función	Entrada	Acabado	Embalaje
	3T02	U0	CM - CR - LM - LP - NS LA - BL - NE	20
Baño	Función	Entrada	Acabado	Embalaje
	3T03	U0	CM - CR - LM - LP - NS LA - BL - NE	20
Paso	Función	Entrada	Acabado	Embalaje
	3T05	U0	CM - CR - LM - LP - NS LA - BL - NE	20
Oficina	Función	Entrada	Acabado	Embalaje
	3T07	U0	CM - CR - LM - LP - NS LA - BL - NE	20
Pomo - cuadradillo	Función	Entrada	Acabado	Embalaje
	3T34	00	CM - CR - LM - LP - NS LA - BL - NE	20



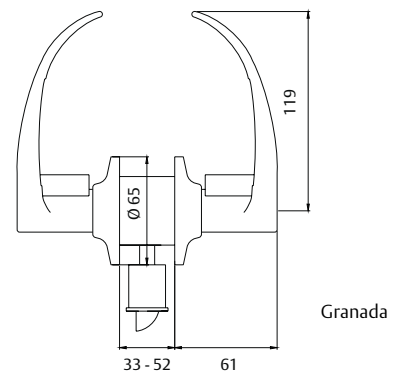
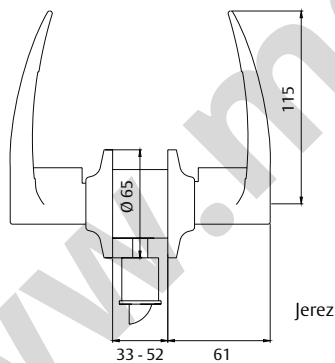
Sistema cuadradillo

Serie Jerez 3J00

Entrada	Función	Entrada	Acabado	Embalaje
	3J00	U0	CM - CR - LM - LP - NS LA - BL - NE	20
Aula	Función	Entrada	Acabado	Embalaje
	3J02	U0	CM - CR - LM - LP - NS LA - BL - NE	20
Baño	Función	Entrada	Acabado	Embalaje
	3J03	U0	CM - CR - LM - LP - NS LA - BL - NE	20
Paso	Función	Entrada	Acabado	Embalaje
	3J05	U0	CM - CR - LM - LP - NS LA - BL - NE	20
Oficina	Función	Entrada	Acabado	Embalaje
	3J07	U0	CM - CR - LM - LP - NS LA - BL - NE	20
Pomo - cuadradillo	Función	Entrada	Acabado	Embalaje
	3J34	00	CM - CR - LM - LP - NS LA - BL - NE	20


Serie Granada 3G00


Entrada	Función	Entrada	Acabado	Embalaje
	3G00	U0	CM - CR - LM - LP - NS LA - BL - NE	20
Aula	Función	Entrada	Acabado	Embalaje
	3G02	U0	CM - CR - LM - LP - NS LA - BL - NE	20
Baño	Función	Entrada	Acabado	Embalaje
	3G03	U0	CM - CR - LM - LP - NS LA - BL - NE	20
Paso	Función	Entrada	Acabado	Embalaje
	3G05	U0	CM - CR - LM - LP - NS LA - BL - NE	20
Oficina	Función	Entrada	Acabado	Embalaje
	3G07	U0	CM - CR - LM - LP - NS LA - BL - NE	20
Pomo - cuadradillo	Función	Entrada	Acabado	Embalaje
	3G34	00	CM - CR - LM - LP - NS LA - BL - NE	20





Sistema cuadradillo


Serie Bola 3900


Entrada	Modelo	Entrada	Acabado	Embalaje
	3900	U0 UV	CM - CR - LM - LP - NS LA - BL - NE - AE	20

Puertas a condonar	Modelo	Entrada	Acabado	Embalaje
	3901	U0	CM - CR - LM - LP - NS LA - BL - NE - AE	20

Aula	Modelo	Entrada	Acabado	Embalaje
	3901AP	U0	CCM - CR - LM - LP - NS LA - BL - NE - AE	20

Aula	Modelo	Entrada	Acabado	Embalaje
	3902	U0	CM - CR - LM - LP - NS LA - BL - NE - AE	20

Baño	Modelo	Entrada	Acabado	Embalaje
	3903	U0 UV	CM - CR - LM - LP - NS LA - BL - NE - AE	20

Paso	Modelo	Entrada	Acabado	Embalaje
	3905	U0 UV	CM - CR - LM - LP - NS LA - BL - NE - AE	20

Oficina	Modelo	Entrada	Acabado	Embalaje
	3907	U0	CM - CR - LM - LP - NS LA - BL - NE - AE	20

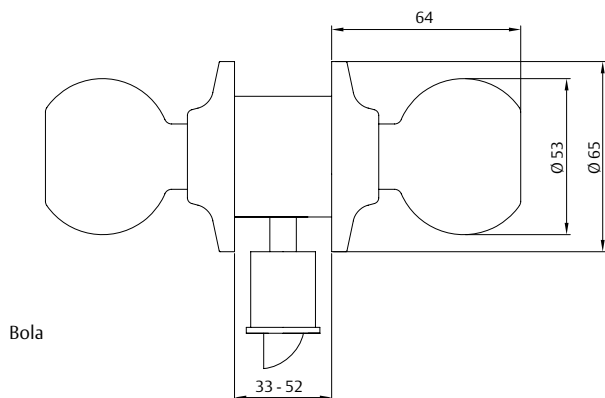
Entrada	Modelo	Entrada	Acabado	Embalaje
	3920	50	CM - CR - LM - LP - NS LA - BL - NE - AE	20

Pomo tirador	Modelo	Entrada	Acabado	Embalaje
	3931	00	CM - CR - LM - LP - NS LA - BL - NE - AE	20

Doble tirador	Modelo	Entrada	Acabado	Embalaje
	3932	00	CM - CR - LM - LP - NS LA - BL - NE - AE	20

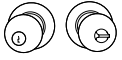
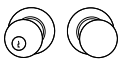




Doble cuadradillo	Modelo	Entrada	Acabado	Embalaje
	3933	00	CM - CR - LM - LP - NS LA - BL - NE - AE	20

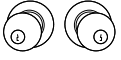

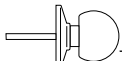



Pomo - cuadradillo	Modelo	Entrada	Acabado	Embalaje
	3934	00	CM - CR - LM - LP - NS LA - BL - NE - AE	20

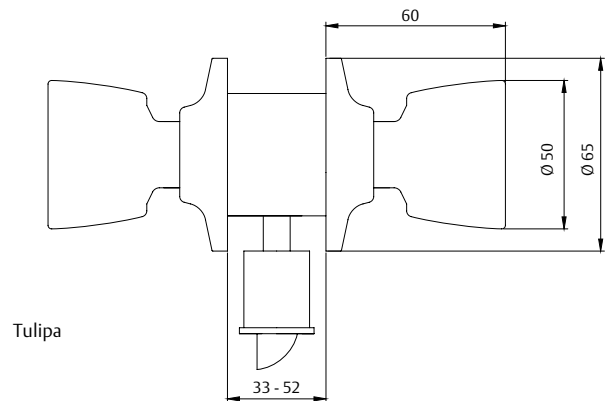


Sistema cuadradillo

Serie Tulipa 3500

Entrada	Modelo	Entrada	Acabado	Embalaje
	3500	U0 UV	CM - CR - LM - LP - NS LA - BL - NE - AE	20
Puertas a condonar	Modelo	Entrada	Acabado	Embalaje
	3501	U0	CM - CR - LM - LP - NS LA - BL - NE - AE	20
Aula	Modelo	Entrada	Acabado	Embalaje
	3501AP	U0	CM - CR - LM - LP - NS LA - BL - NE - AE	20
Aula	Modelo	Entrada	Acabado	Embalaje
	3502	U0	CM - CR - LM - LP - NS LA - BL - NE - AE	20
Baño	Modelo	Entrada	Acabado	Embalaje
	3503	U0 UV	CM - CR - LM - LP - NS LA - BL - NE - AE	20
Paso	Modelo	Entrada	Acabado	Embalaje
	3505	U0 UV	CM - CR - LM - LP - NS LA - BL - NE - AE	20

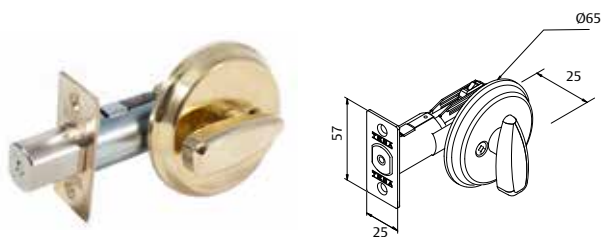
Oficina	Modelo	Entrada	Acabado	Embalaje
	3507	U0	CM - CR - LM - LP - NS LA - BL - NE - AE	20
Entrada	Modelo	Entrada	Acabado	Embalaje
	3520	U0	CM - CR - LM - LP - NS LA - BL - NE - AE	20
Pomo tirador	Modelo	Entrada	Acabado	Embalaje
	3531	U0	CM - CR - LM - LP - NS LA - BL - NE - AE	20
Doble tirador	Modelo	Entrada	Acabado	Embalaje
	3532	U0	CM - CR - LM - LP - NS LA - BL - NE - AE	20
Doble cuadradillo	Modelo	Entrada	Acabado	Embalaje
	3533	U0	CM - CR - LM - LP - NS LA - BL - NE - AE	20
Pomo - cuadradillo	Modelo	Entrada	Acabado	Embalaje
	3534	U0	CM - CR - LM - LP - NS LA - BL - NE - AE	20



Cerrojos

Cerrojo 514

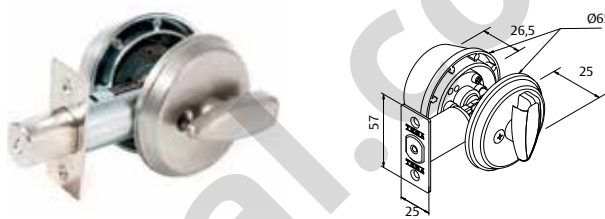
- » Cerraduras auxiliares para complemento de cerraduras de pomo.
- » Aplicable a edificios institucionales y residenciales.
- » Cerrojo con accionamiento único ADA desde el interior, que facilita su apertura. Fijación interior no pasante.



Modelo	Entrada	Acabado	Embalaje
514	U0	CM - CR - LM - LP - NS - LA	20

Cerrojo 516

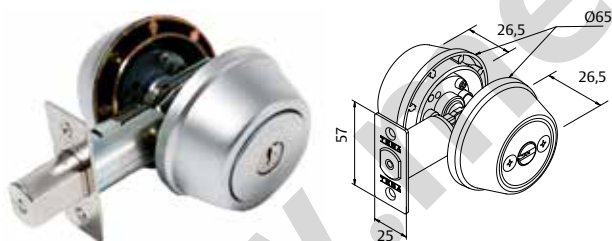
- » Cerraduras auxiliares para complemento de cerraduras de pomo.
- » Aplicable a edificios institucionales y residenciales.
- » Cerrojo con llave exterior y muletilla ADA interior, que facilita su apertura.



Modelo	Entrada	Acabado	Embalaje
516	U0	CM - CR - LM - LP - NS - LA	20

Cerrojo 517

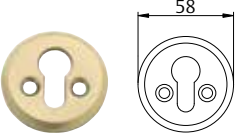
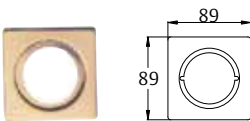
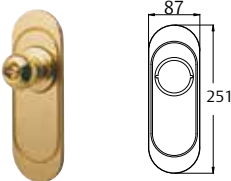
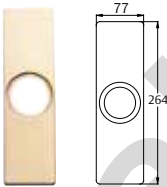
- » Cerrojo con llave en el exterior y el interior.



Modelo	Entrada	Acabado	Embalaje
517	U0	CM - CR - LM - LP - LA - NS	20

Características	Estandar	Especial
Resistencia anti-corrosión s/ASTM B 117/90	CR, CM ... 144 horas LP, LM ... 96 horas	
Espesor puerta	33-47 mm en 514 33-52 mm en 516, 517	Hasta 72 mm en 514 Hasta 70 mm en 516
ANSI A156.2	Grado 3: 100.000 ciclos	
UL	ANSI A156.5	Hasta 1,5 horas de exposición al fuego
Muletilla	ADA que facilita el accionamiento	
Cilindro	5 pitones activos y 3 llaves	Cilindro de seguridad: T60, T80, TX80 Llaves iguales y amaestramientos
Picaporte	Entrada 60 ó 70 mm - unificado y con dispositivo anti-sierra	
Accesorios	Cerradero, tornillos, instrucciones y plantilla de montaje	Cerradero redondeado
Uds. embalaje	20	

Escudos embellecedores

Modelo 461 / 45	Acabado	Embalaje	Modelo 452 / 90	Acabado	Embalaje
	CM - CR - LM - LP NS - LN	10		CM - LM - LP	10
Modelo 469 / ED	Acabado	Embalaje	Modelo 453 / 26	Acabado	Embalaje
	CM - LM - LP	10		CM - LM - LP	10

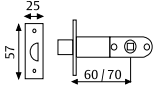
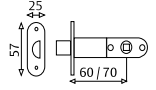
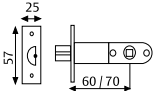
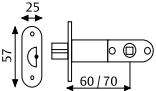
* No se realizan bocallaves.

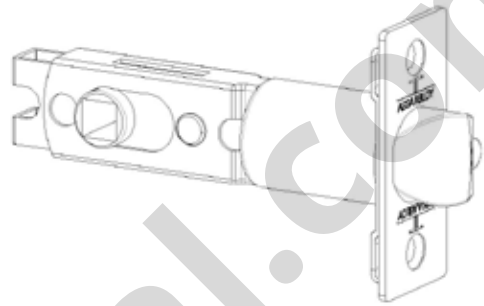
* No se realizan bocallaves.

E

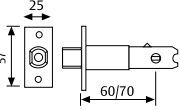
Picaportes y cerraderos

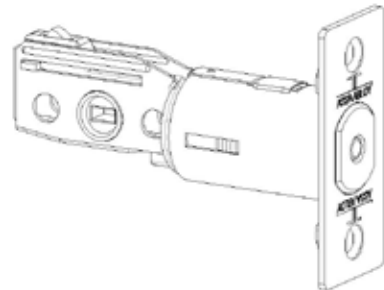
Picaporte cuadradillo

Estándar	Modelo	Acabado	Medida	Embalaje
	P030U0	LP - CR	60/70	200
	P03020	LP - CR	127	100
Redondo 1/2	Modelo	Acabado	Medida	Embalaje
	P030U2	LP - CR	60/70	200
Dispositivo seguridad	Modelo	Acabado	Medida	Embalaje
	P031U0	LP - CR	60/70	200
	P03120	LP - CR	127	100
Disp. seg. y redondo 1/2	Modelo	Acabado	Medida	Embalaje
	P031U2	LP - CR	60/70	200

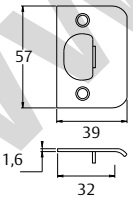


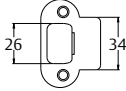
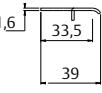
Cerrojo 516 y 517

Estándar	Modelo	Acabado	Medida	Embalaje
	P016U0	LP - CR	60/70	200



Cerraderos

Estándar con solapa	Modelo	Acabado	Embalaje
	C2500	HL	800
	C2500	HN	800

Redondeado 1/2 con solapa	Modelo	Acabado	Embalaje
	CR25 / 34	HL	1000
	CR25 / 34	HN	1000
			





ASSA ABLOY

Talleres de Escoriaza, S.A.U.
Barrio Ventas, 35 • E-20305 Irun • SPAIN
Tel.: +34 943 669 100 • Fax: +34 943 622 189
www.tesa.es

ASSA ABLOY is the global leader in door opening solutions,
dedicated to satisfying end-user needs for security, safety and convenience

Candados

TESA

ASSA ABLOY



Candados que encierran muchas ventajas



Cuando piensa en seguridad, piensa en **TESA**. Y ahora, le damos un motivo más: nuestra nueva gama de candados. Una completa serie con la que marcamos nuevamente distancias con todas las demás marcas.

Porque nuestros candados no sólo cumplen con todos los requisitos de seguridad, resistencia y durabilidad, sino que, además, le ofrecen ventajas únicas. De nuevo, **TESA** es su referencia en seguridad.

Seguridad interior

¿Un candado con llave de seguridad? En un candado es tan importante el aspecto exterior como el interior. Por eso, aunque muchos candados ofrecen un robusto aspecto exterior, hasta ahora nadie había pensado en utilizar una de las mayores armas de seguridad que existen para el interior: los cilindros para llaves de puntos. TESA si lo ha hecho y le ofrece candados tan seguros por fuera como por dentro.



Intercambiabilidad

El único candado del mundo que se adapta a sus necesidades. Dependiendo de sus necesidades de seguridad, o de los bienes que desea proteger, nuestros candados le ofrecen la posibilidad de elegir el cilindro que prefiera para su candado y cambiarlo cuando usted desee. Así, Usted elige el grado de seguridad que desea en cada momento, porque le ofrecemos la posibilidad de elegir entre toda la extensa gama de cilindros TESA.



Amaestramiento

El amaestramiento permite la utilización de la misma llave en diferentes candados, independientemente de que cada uno de ellos tenga su propia llave. Así, se obtiene máxima comodidad y seguridad, porque una única llave maestra es capaz de abrir todos aquellos candados que usted desee. Para oficinas, viviendas y empresas de distintas dimensiones, el amaestramiento permite incrementar la seguridad al reducir el número de llaves a utilizar, y establecer un control de los accesos.



Cilindros electrónicos para Control de Accesos

Los accesos que nadie creía que se podían controlar, bajo control. La posibilidad de intercambiar los cilindros abre una nueva dimensión para los candados: la posibilidad de introducir en su candado un cilindro electrónico para control de accesos, y por tanto, de saber quién, cuándo y a qué hora exacta ha entrado a través de ese acceso. De esta manera, usted puede integrar un acceso dentro de su plan integral de cierre, aunque la única manera de cerrarlo sea un candado y no dejar ningún acceso sin control.



Garantías TESA

Comprar TESA es garantía de calidad. El uso de la tecnología más avanzada, un personal experimentado y un sistema de gestión que ha obtenido los certificados de calidad ISO 9001 y 14001, y el de seguridad y prevención de riesgos, avalan una trayectoria de continua innovación, crecimiento y expansión de la empresa.



A continuación le presentamos las especificaciones de cada uno de nuestros candados. Una gama en la que siempre podrá encontrar un candado a medida, porque han sido desarrollados para ofrecer numerosas prestaciones: desde los candados que cumplen los más altos parámetros de seguridad hasta aquellos que están preparados para ofrecer la máxima resistencia a la corrosión y resistencia a condiciones climatológicas extremas, o aquellos diseñados para utilizarse dentro de un sistema de control de accesos.



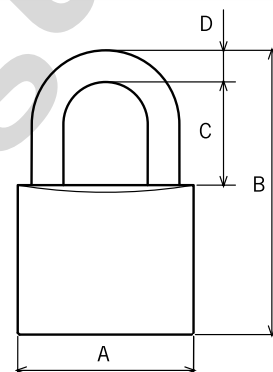
Candados	Características	Intemperie	Amaestramiento	Cilindro electrónico	Llaves iguales	Seguridad
Serie Titanium	Intemperie	*****	•	•	•	*****
Serie Titanium	Doble cierre de alta seguridad a bolas	****	•	•	•	*****
Serie Titanium	Alta exigencia en seguridad y Control de Accesos	****	•	•	•	*****
Serie alta seguridad	Cierre de seguridad mediante bola	****	•	•	•	*****
Serie alta seguridad	Alta exigencia en seguridad y Control de Accesos	****	•	•	•	*****
Serie seguridad	Cierre de seguridad mediante bola	****			•	****
Serie seguridad	Aplicaciones de seguridad	****			•	****
Serie inoxidable	Doble cierre de alta seguridad mediante bolas	*****			•	****
Serie inoxidable	Condiciones muy severas de corrosión	*****			•	****
Serie inoxidable cambiable	Doble cierre de seguridad	*****	•		•	****
Serie inoxidable cambiable	Condiciones muy severas de corrosión	*****	•		•	****
Serie latón	Muelle inox y cuerpo barnizado	****			•	***
Serie latón	Residencial	****			•	***
Serie latón cambiable	Doble cierre de seguridad	****	•		•	****
Serie latón cambiable	Residencial	****	•		•	****
Serie hermetic	Cubierta de Hytrel	*****				***
Serie hermetic	Intemperie	*****				***
Serie combinación (cromo)	Doble cierre de seguridad (CPV50)	****				****
Serie combinación (cromo)	Aplicaciones que requieran candado de combinación	****				****
Serie combinación (latón)	Combinación latón	***				***
Serie combinación (latón)	Aplicaciones que requieran candado de combinación	***				***

Candados

Serie Latón

- » Doble cierre de seguridad.
- » Arco de acero templado.
- » Cuerpo de latón barnizado para una mejor protección.
- » Muelles de acero inoxidable.
- » Llaves iguales.
- » Llaves a número determinado.

Referencia	Tipo embalaje	A	B	C	D
CLV15LTK4	Visual	15	31	10	2
CL20LT	En caja	20	35	11	3
CL20LTKA	En caja	20	35	11	3
CL20LTKA	En caja	20	35	11	3
CL2025LT	En caja	20	48	25	3
CL2025LTKA	En caja	20	48	25	3
CL25LT	En caja	25	44	14	4
CL25LTKA	En caja	25	44	14	4
CL2530LT	En caja	25	60	30	4
CL2530LTKA	En caja	25	60	30	4
CL30LT	En caja	30	50	18	5
CL30LTKA	En caja	30	50	18	5
CL3040LT	En caja	30	75	40	5
CL3040LTKA	En caja	30	75	40	5
CL40LT	En caja	40	63	23	6
CL40LTKA	En caja	40	63	23	6
CL4055LT	En caja	40	95	55	6,5
CL4055LTKA	En caja	40	95	55	6,5
CL50LT	En caja	50	78	29	8
CL50LTKA	En caja	50	78	29	8
CL5070LT	En caja	50	120	70	8
CL5070LTKA	En caja	50	120	70	8
CL60LT	En caja	60	84	34	9
CL60LTKA	En caja	60	84	34	9



Serie Latón cambiable

- » Doble cierre de seguridad.
- » Arco de acero templado.
- » Cuerpo de latón barnizado barnizado para una mejor protección.
- » Posibilidad de llaves iguales y amaestramientos. TE5, TE6, TD5, T60, TD60, T80, TX80, TK100.
- » Muelles de inoxidable.

Referencia	Tipo embalaje	A	B	C	D
CL55SCIL	En caja	55	94	34	9
CL55TE6LT	En caja	55	94	34	9
CL55TX80LT	En caja	55	94	34	9
CL55T60LT	En caja	55	94	34	9
CL55T80LT	En caja	55	94	34	9
CL555030LT	En caja	55	94	34	9
CL55TD5LT	En caja	55	94	34	9




Candados

Serie Inoxidable

- » Doble cierre de alta seguridad a bolas.
- » Arco de acero inoxidable.
- » Cuerpo de latón cromado con extraordinaria resistencia a la corrosión.
- » Posibilidad de arco largo.
- » Muelles de inoxidable.
- » Posibilidad de llaves iguales hasta 120 uds.

Referencia	Tipo embalaje	A	B	C	D
CL30CR	En caja	30	50	18	5
CL30CRKA	En caja	30	50	18	5
CL3040CR	En caja	30	75	40	5
CL3040CRKA	En caja	30	75	40	5
CL40CR	En caja	40	63	23	6
CL40CRKA	En caja	40	63	23	6
CL4055CR	En caja	40	105	55	7
CL4055CRKA	En caja	40	105	55	7
CL50CR	En caja	50	78	29	8
CL50CRKA	En caja	50	78	29	8
CL5070CR	En caja	50	120	70	9
CL5070CRKA	En caja	50	120	70	9

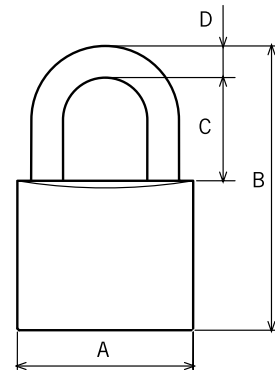


 Lote mínimo
Caja de 10 uds.

Serie Inoxidable cambiable

- » Doble cierre de seguridad.
- » Arco de acero inoxidable.
- » Cuerpo de ACERO INOXIDABLE 303 con extraordinaria resistencia a la corrosión.
- » Posibilidad de llaves iguales y amaestramientos. TE5, TE6, TD5, T60, TD60, T80, TX80, TK100.
- » Muelles de inoxidable.

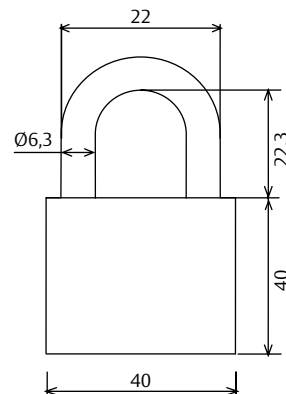
Referencia	Tipo embalaje	A	B	C	D
CL55SCLIS	En caja	55	94	34	9
CL55TE6IS	En caja	55	94	34	9
CL55TK100IS	En caja	55	94	34	9
CL55TX80IS	En caja	55	94	34	9
CL55T60IS	En caja	55	94	34	9
CL55T80IS	En caja	55	94	34	9
CL555030IS	En caja	55	94	34	9



Serie Inoxidable CL40 amaestrabable

- » Compatible para amaestramientos entre series CS Titanium y CL55.

Modelo	Tamaño	Código
605 Llave dentada Modelo 605	CL40	8CL40605CRF
Mini5 Classic Llave de Seguridad		8CL40MIN5CRF

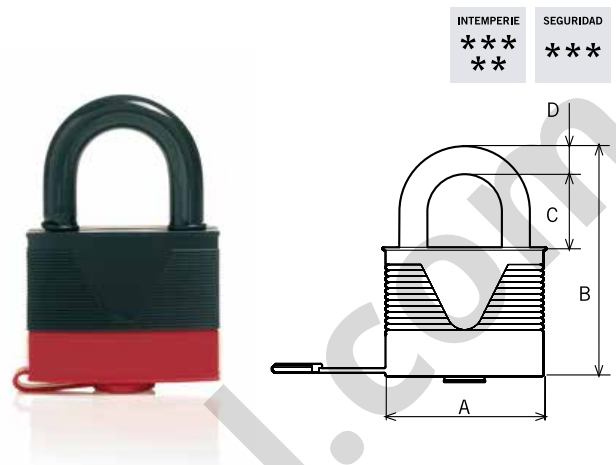


Candados

Serie Hermetic

- » Candado intemperie hermético.
- » Altamente resistente en condiciones extremas.
- » Cubierta Hytrel.
- » Muelles de inoxidable.
- » Doble cierre de seguridad.
- » Arco de acero templado.
- » Cuerpo de latón.

Referencia	Color	A	B	C	D
CHV50R	Rojo	50	78	29	8

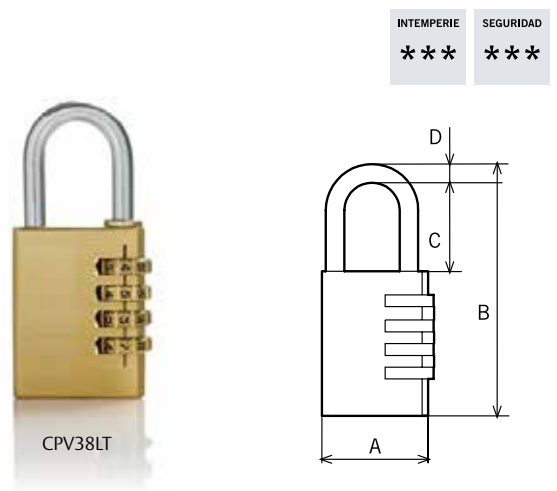
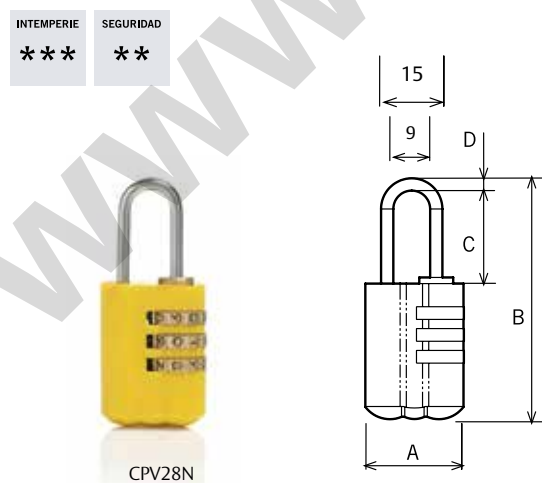
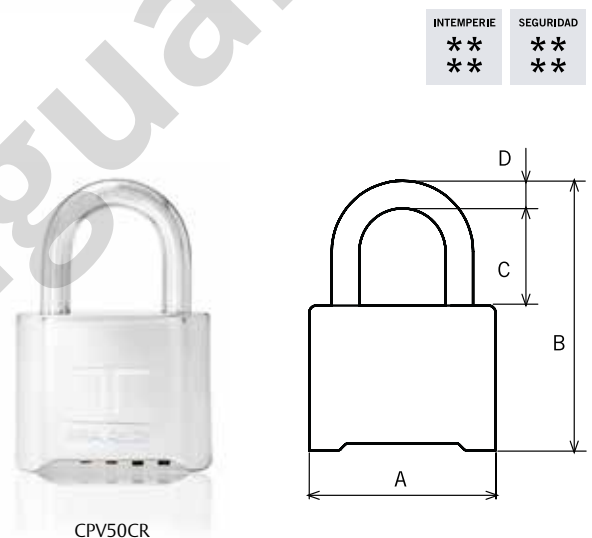


Serie Combinación

Características:

- » Candado programable.
- » Cambio de combinación por el propio usuario.
- » Funda protectora de color en CPV28.
- » Muelles de inoxidable.
- » Doble cierre de seguridad en CPV50.
- » Cuerpo de latón cromado con extraordinaria resistencia a la corrosión (CPV50CR).
- » Arco de acero inoxidable en CPV50.

Referencia	Tipo embalaje	A	B	C	D
CPV50CR	Visual	55	78	28	8
CPV38LT	Visual	38	85	30	6
CPV28N	Visual	24	58	23	3

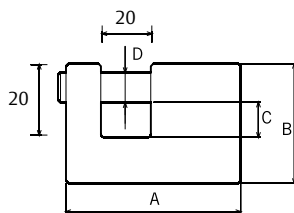


Candados

Serie seguridad

- » Candado de seguridad.
- » Cuerpo de latón barnizado para una mejor protección.
- » Arco de acero templado y cromado con apertura automática.
- » Mecanismo de cierre de seguridad mediante bola.
- » Disponible en KA2 (2 unidades).

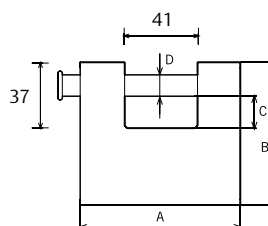
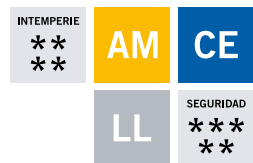
Referencia	Embalaje	A	B	C	D
CSCH70LT	En caja	70	48	14	12
CSCH70LTKA2	En caja	70	48	14	12



Serie alta seguridad

- » Candado de alta seguridad.
- » Cuerpo de acero templado y cromado.
- » Amplias posibilidades de amaestramiento. TE5, TE6, TD5, T60, TD60, T80, TX80, TK100.
- » Mecanismo de cierre de seguridad mediante bola.
- » Arco de acero templado y cromado.
- » Sistema de protección de cilindro.

Referencia	Embalaje	A	B	C	D
CSSCIL	En caja	90	80	18	12
CSTE	En caja	90	80	18	12
CSTX80	En caja	90	80	18	12
CST60	En caja	90	80	18	12
CST80	En caja	90	80	18	12

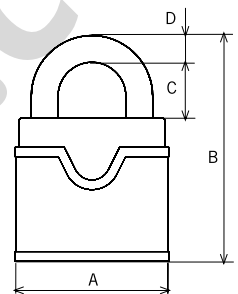


Candados

Serie Titanium inoxidable

- » Candado de alta seguridad.
- » Doble cierre de seguridad a bolas de alta resistencia.
- » Todo tipo de amaestramientos.
- » Cuerpo de acero inoxidable.
- » Arco de acero inoxidable.
- » Cubierta protectora de Hytrel.
- » Sistemas de protección del cilindro.
- » Llave no extraíble con candado abierto. Llave cautiva.

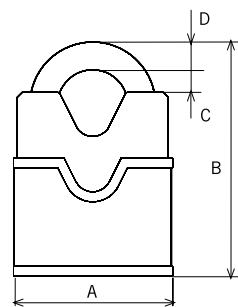
Referencia	Embalaje	A	B	C	D
CT60T60IS	En caja	60	93	23	11
CT60T80IS	En caja	60	93	23	11
CT60TX80IS	En caja	60	93	23	11
CT60TK1V2IS	En caja	60	93	23	11



Serie Titanium arco protegido

- » Cuerpo de acero templado y cromado.
- » Anticizalla y antiextracción.

Referencia	Embalaje	A	B	C	D
CT60APT60CR	En caja	60	93	23	11
CT60APT80CR	En caja	60	93	23	11
CT60APT80CR	En caja	60	93	23	11
CT60APTK1V2CR	En caja	60	93	23	11





ASSA ABLOY

Talleres de Escoriaza, S.A.U.
Barrio Ventas, 35 • E-20305 Irun • SPAIN
Tel.: +34 943 669 100 • Fax: +34 943 622 189
www.tesa.es

ASSA ABLOY is the global leader in door opening solutions,
dedicated to satisfying end-user needs for security, safety and convenience



ASSA ABLOY



Soluciones de cierre para Aplicaciones Industriales



El control de cerrar y abrir puertas no sólo se aplica a los accesos de un edificio, sino que en muchas ocasiones se necesita cerrar otro tipo de

elementos como armarios, buzones, taquillas o incluso máquinas. A todas estas soluciones de cierre se denominan: Aplicaciones Industriales.

Seguridad

En función de las necesidades de seguridad, podemos seleccionar entre la seguridad baja para un buzón, a la seguridad media para una taquilla, hasta llegar a la Alta Seguridad de una cerradura con llave patentada para una máquina de Vending que contenga dinero.

Por esta razón cada aplicación necesitará su nivel de seguridad.



Reposición

Basándose en una amplia gama de soluciones, se dispone de un gran abanico de posibilidades para poder sustituir, cambiar o incrementar la seguridad de los cierres existentes, facilitando su reposición.



Amplitud de gama

Cada aplicación necesita de su solución de cierre. Bien porque se necesite cerrar un armario mediante una cerradura de leva, o bien porque se necesita arrancar una máquina por parte de la persona autorizada, cada aplicación necesita de su solución de cierre.

Estas soluciones se centran en Cerraduras de Leva, Cerraduras de Contacto Eléctrico, Cerraduras de Consiga, Candados o Cerraduras Normalizadas.



Garantías TESA

Comprar TESA es garantía de calidad. Todas nuestras cerraduras están avaladas con las más altas garantías como el Certificado de Calidad ISO 9001, de respeto al medio ambiente ISO 14001, y el de Seguridad en el Trabajo y Prevención de Riesgos Laborales.

Por eso, cada vez que usted adquiere un producto TESA, tiene la seguridad de tener un producto de máxima calidad.



Indice visual

Gama Básica 610



Gama Media 605



Gama Seguridad – Mini



Cilindros Normalizados



Cilindros para Mueble de Oficina



Cilindros de Contacto Eléctrico



Cierres de Consigna



Candados



Recargos Cilindros Industriales



Code 1000



Code NANO



EL180 – EL180RR



Contenido

Cilindros Sistema de Plaquitas	5
Gama Básica 610	5
Cilindros Sistema de Pitones	6
Gama Media 605	6
Gama Seguridad Mini	7
Cilindros Normalizados	8
Cilindros normalizados	8
Cilindros para Mueble de Oficina	9
Cerraduras para Mueble de Oficina	9
Cerradura de sobreponer para Mueble de Oficina	9
Cilindros de Contacto Eléctrico	10
Cerraduras de contacto eléctrico	10
Cierres de Consigna	11
Cerraduras para Consigna	11
Candados	12
Recargos Cilindros Industriales	13
Recargos de Industria	13
Cerraduras con código PIN	14
Code 1000	14
Adaptador exterior de pila	14
Code NANO	15
Cerraduras gestionadas por tarjetas Mifare®	16
MF15	16
Kit de tarjetas (programar + cancelar)	16
MF25	17
Infoterminal	17
Grabador	17
Cierres electromecánicos	18
EL180 – EL180RR	18
EL1049 – EL1049RR	19

Cilindros Sistema de Plaquitas

Gama Básica 610

 Caja de 10 uds.

610.014	Acabado	Giro	Código
	Cromo	180°	8014180CR
	Oro	180°	8014180AU

- » Aplicaciones: Carpintería de madera y plástico de espesor medio, como por ejemplo buzones, taquillas, armarios, etc.
- » Sujeción tuerca.
- » Suministrado con 5 pletinas de cierre.
- » Embalaje unitario en bolsa de plástico con accesorios y cod. EAN.

 Caja de 10 uds.

610.020	Acabado	Giro	Código
	Cromo	180°	8020180CR
	Oro	180°	8020180AU

- » Aplicaciones: Taquillas, buzones, armarios y carpintería metálica de espesor medio en general.
- » Sujeción tuerca.
- » Suministrado con 5 pletinas de cierre.
- » Embalaje unitario en bolsa de plástico con accesorios y cod. EAN.

 Caja de 10 uds.

610.027 Montaje Rápido	Acabado	Giro	Código
	Cromo	180°	8027ARCR
	Oro	180°	8027ARAU

- » Aplicaciones: Taquillas y buzones metálicos, carpintería metálica en general donde se requiera de un montaje rápido y sencillo.
- » Anclaje Rápido mediante "Clip".
- » Suministrado con 5 pletinas de cierre.
- » Embalaje unitario en bolsa de plástico con accesorios y cod. EAN.

Cilindros Sistema de Pitones

Gama Media 605

 Caja de 10 uds.

625008

Acabado

Giro

Código

008 Cromo

90°

86050890DCR

008 Latón

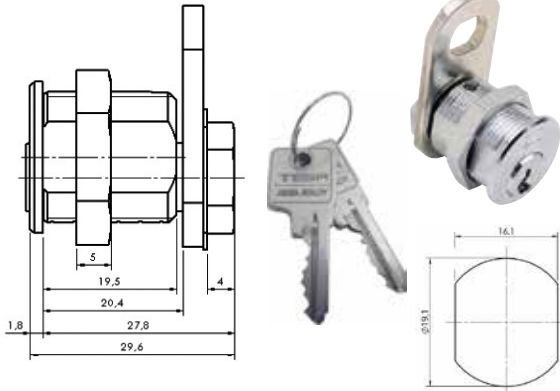
90°

86050890ICR

008 Cromo 90U

-90°+90°

86050890UCR



- » Aplicaciones: Ampliamente utilizadas en maq. Y equipos que requieran de cobro, recreativo y mueble metálico en general.
- » Embalaje unitario en bolsa de plástico con accesorios y cod. EAN.

 Caja de 10 uds.

625019

Acabado/Salidas

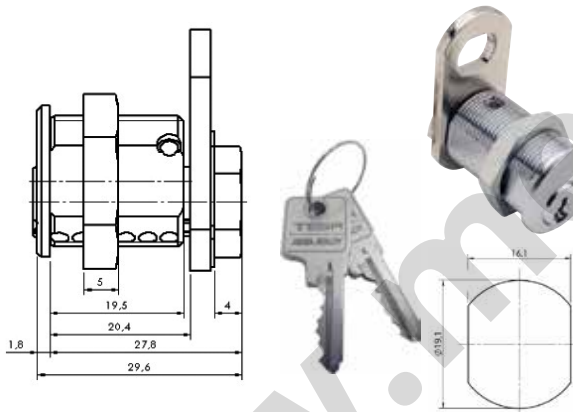
Giro

Código

019 CR/2 Sal.

-45°+45°

8605019CR




- » Aplicaciones: Ampliamente utilizadas en maq. Y equipos que requieran de cobro, recreativo y mueble metálico en general.
- » Embalaje unitario en bolsa de plástico con accesorios y cod. EAN.

Cilindros Sistema de Pitones


Gama Seguridad Mini

 Caja de 10 uds.

623008	Acabado	Giro	Código
	Cromo	90°	8MIN50890DCR
	Cromo	90°	8MIN50890ICR
	Cromo	-90°+90°	8MIN50890UCR


» Aplicaciones: Uso en madera o metal, máquinas que requieran de cobro, vending, recreativo, etc.
 » Embalaje unitario en bolsa de plástico con accesorios y cod. EAN.

 Caja de 10 uds.

623019	Acabado / Salidas	Giro	Código
	019 CR / 2 Sal.	-45°+45°	8MIN5019CR

» Aplicaciones: Uso en madera o metal, máquinas que requieran de cobro, vending, recreativo, etc.
 » Embalaje unitario en bolsa de plástico con accesorios y cod. EAN.

 Caja de 10 uds.

620	Acabado	Giro	Código
	Centrada CR	90° / 1 Sal	8MIN6C90DCR

» Aplicaciones: Uso en madera o metal, máquinas que requieran de cobro, vending, recreativo, etc.
 » Embalaje unitario en bolsa de plástico con accesorios y cod. EAN.

Gama Standard, Mini Classic



Concepto	Código
Códigos Iguales	890000000000
Código Determinado	890000000000
Amaestramiento Sencillo	890000000150
Llave Estándar de Acero de más	890552STS020
Llave Estándar de Latón de más	890452STS020
Llave Gama Mini de más	892352STSK20

Reproducción de Llaves

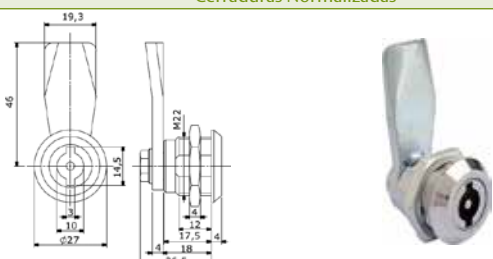


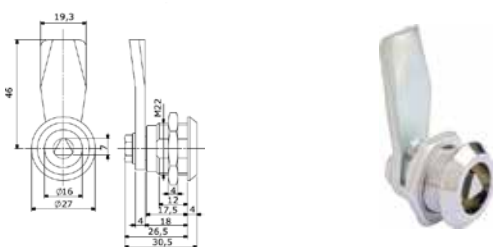
Llave dentada 610
Llave dentada 605,624
Llave Plana Mini
Llave Patentada KID

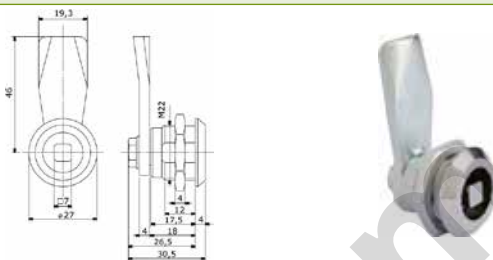
Cilindros Normalizados

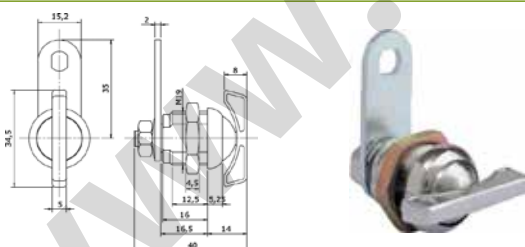
Cilindros normalizados

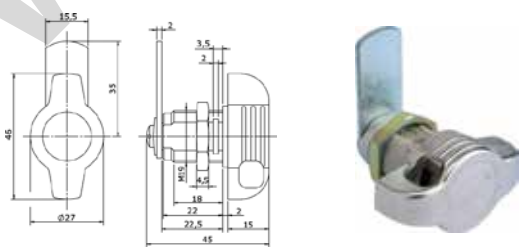
 Caja de 10 uds.

Cerraduras Normalizadas	Acabado	Giro	Código
	Cromo	90°	8CERR5554F
» Embalaje unitario en bolsa de plástico con accesorios y cod. EAN.			

Cerraduras Normalizadas	Acabado	Giro	Código
	Cromo	90°	8CERR5556F
» Embalaje unitario en bolsa de plástico con accesorios y cod. EAN.			

Cerraduras Normalizadas	Acabado	Giro	Código
	Cromo	90°	8CERR5559F
» Embalaje unitario en bolsa de plástico con accesorios y cod. EAN.			

Cerraduras Normalizadas	Acabado	Giro	Código
	Cromo	90°	8CERR686-16F
» Embalaje unitario en bolsa de plástico con accesorios y cod. EAN.			

Cerraduras Normalizadas	Acabado	Giro	Código
	Cromo	90°	8CERR738F
» Embalaje unitario en bolsa de plástico con accesorios y cod. EAN.			

Cilindros de Contacto Eléctrico

Cerraduras de contacto eléctrico



Lote mínimo
Caja de 10 uds.

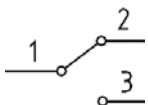
606.008 Eléctrica		Acabado	Giro	Contacto	Código
		Cromo	90° 1 Sal.	1C + R	8606ELE1CR
<p>» Aplicaciones: Ascensores, puertas automáticas, control de accesos, persianas, puertas de garaje y automatismos en general.</p> <p>» Embalaje unitario con accesorios.</p>					

606.019 Eléctrica		Acabado	Giro	Contacto	Código
		Cromo	-45°+45° 2Sal.	1C	8606ELE019C
<p>» Aplicaciones: Ascensores, puertas automáticas, control de accesos, persianas, puertas de garaje y automatismos en general.</p> <p>» Embalaje unitario con accesorios.</p>					

Gama Seguridad 622.008		Acabado	Giro	Contacto	Código
		Cromo	90° 1 Sal.	1C + R	8MINELEC1CR
<p>» Aplicaciones: Ascensores, puertas automáticas, control de accesos, persianas, puertas de garaje y automatismos en general.</p> <p>» Embalaje unitario con accesorios.</p>					

Gama Seguridad / Mini 622.019		Acabado	Giro	Contacto	Código
		Cromo	-45°+45° 2Sal.	1C	8MINELE019C
<p>» Aplicaciones: Ascensores, puertas automáticas, control de accesos, persianas, puertas de garaje y automatismos en general.</p> <p>» Embalaje unitario con accesorios.</p>					

Repuestos Micros	Modelo	Código	Unidades
	F4T6	8MICROF4T6F	10



Cierres de Consigna

Cerraduras para Consigna

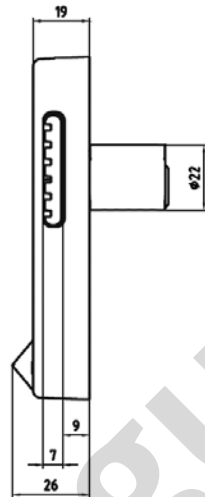
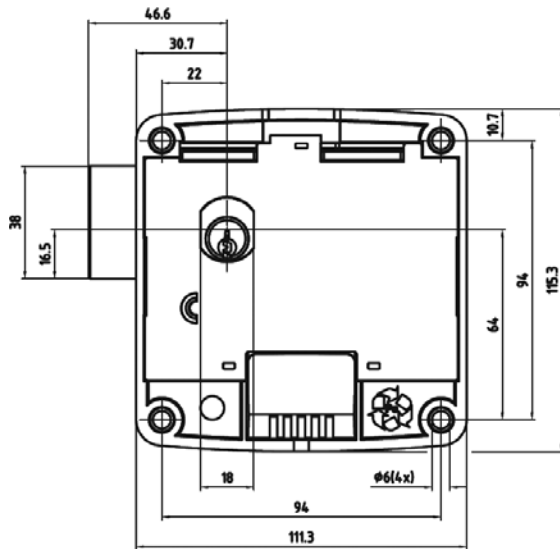
Gama Elite

Giro

Código

Izda. 8MONASELIZQ1E0C

Dcha. 8MONASELDCH1E0C



- » Modelo en material de ABS, ideal para ambientes húmedos como piscinas, gimnasios, etc.
- » Modelo Amaestrado (6.000 Uds. por Maestra).

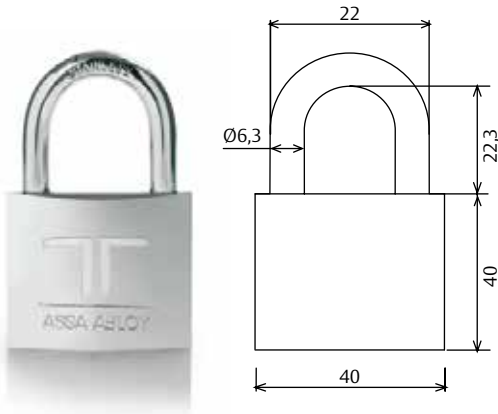


Candados



Lote mínimo
Caja de 10 uds.

Modelo	Tamaño	Código
605 Llave dentada Modelo 605	CL40	8CL40605CRF
Mini5 Classic Llave de Seguridad		8CL40MIN5CRF





» Compatible para amaestramientos entre series CS Titanium y CL55.


www.mengual.com

Recargos Cilindros Industriales

Recargos de Industria

RECARGOS Gama básica (Plaquitas)	Concepto	Código
	Códigos Iguales	890000000000
	Código Determinado	890000000000
	Amaestramiento Sencillo	890000000110
	Llave de más	891052STS020

RECARGOS Gama Standard 605 ó MINI	Concepto	Código
	Códigos Iguales	890000000000
	Código Determinado	890000000000
	Amaestramiento Sencillo	890000000150
	Llave Estándar de Acero de más	890552STS020
	Llave Estándar de Latón de más	890452STS020
	Llave Gama Mini de más	892352STSK20

Reproducción de Llaves	Concepto	Código
	Llave dentada 610	
	Llave dentada 605,624	
	Llave Plana Mini	
	Llave Patentada KID	

Cerraduras con código PIN

Code 1000

Es un sistema de cierre autónomo (se alimenta por pilas) que mediante un código PIN de 4 dígitos permite identificar al usuario.

Ideal para taquillas, armarios en polideportivos, colegios, hospitales, hoteles, oficinas, ...

Esta cerradura está concebida para uso en interiores secos pero se le puede incorporar una junta de estanqueidad para su uso en ambientes húmedos.

Características

- » 2 modos de funcionamiento: Uso Personal y Libre Disposición (multi-usuario).
- » Hasta 15.000 aperturas.
- » Válido para puertas de espesores hasta 25 mm.
- » Suministrada de serie con 2 cerrojos y 3 ejes de diferentes longitudes (11 mm, 25 mm y 28 mm).
- » Cumple IP55 cuando se usa con la junta de estanqueidad.
- » Color gris de serie, acabado negro opcional.
- » Dimensiones externas: 136 x 32 x 30 mm
- » Se suministra con 2 pilas alcalinas modelo AAA.
- » Modelo vertical: No guarda mano.
- » Modelo horizontal: Guarda mano.

Descripción	Código
Cerradura	8CODE1000
Junta	8CODE1000JUN



Adaptador exterior de pila

Características

- » En caso de que las pilas se agoten, se puede realizar una apertura de emergencia utilizando una pila tipo petaca de 9 Voltios modelo 6LR61 insertada en este adaptador.
- » Adaptable a las cerraduras CODE 1000, CODE 1500 y CODE NANO.

Código
8CARCODE1000



Cerraduras con código PIN

Code NANO

Es un sistema de cierre autónomo (se alimenta por pilas) que mediante un código PIN de 4 dígitos permite identificar al usuario.

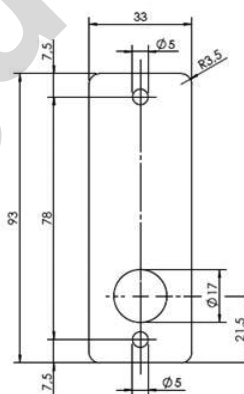
Ideal para taquillas, armarios en polideportivos, colegios, hospitales, hoteles, oficinas, ...

Permite una programación automática de apertura y una instalación embutida.

Características

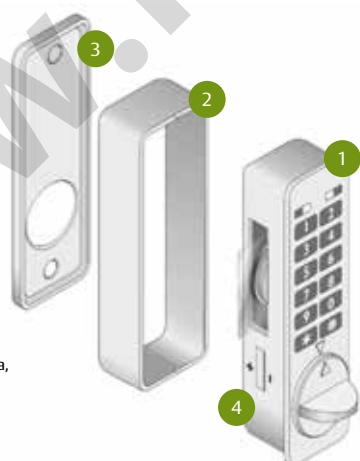
- » 2 modos de funcionamiento: Uso Personal y Libre Disposición (Multi-usuario).
- » Hasta 100.000 aperturas.
- Espesores de puerta: Sobrepuesta: hasta 25 mm.
Embutida: hasta 40 mm.
- Color gris de serie, acabados negro y blanco opcional.
- Memoria no volátil.
- Dimensiones externas: 93 x 33 x 18 mm
- » 1 pila botón (suministrada).
- » Modelo vertical: No guarda mano.
- » Modelo horizontal: Guarda mano.

Código
8CODENANO



Accesorios estándar

- 1 Cerradura NANO
- 2 Cajeadado
- 3 Fijación trasera
- 4 Pila de botón



Para instalación embutida en la puerta, no poner los accesorios 2 y 3.

Cerraduras gestionadas por tarjetas Mifare®

MF15

Cerradura autónoma alimentada a pilas. Programación mediante tarjetas programadoras. Funcionamiento mediante tarjetas RFID Mifare®. Facilidad de instalación en taquillas ya existentes, metálicas, fenólicas y de madera.

No guarda mano permitiendo el montaje tanto en puerta de mano derecha como izquierda. Válido para puertas hasta 30 mm.

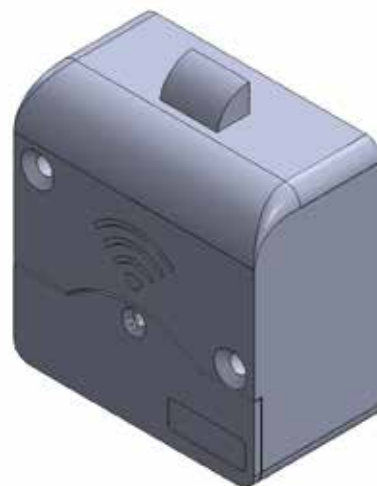
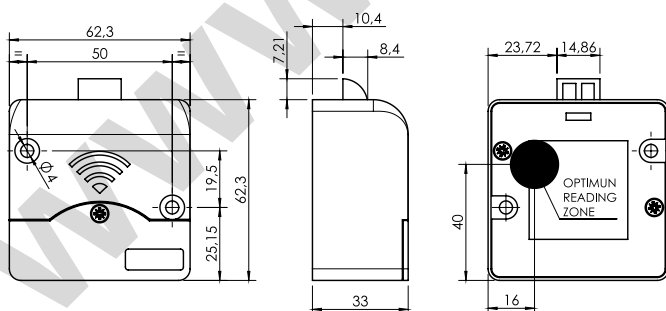
Características

- » Frecuencia RFID: 13.56 MHz
- » Alimentación: CR123A, 3V
- » Duración: 20.000 ciclos, 2 años aprox.
- » Aviso de batería baja.
- » Distancia de lectura: 3 cm
- » Dimensiones: 62 x 62 x 34 mm
- » Temperatura de funcionamiento: -10 °C a +60 °C

Código
8CABMF15

Kit de tarjetas (programar + cancelar)

Código
8CABMF15T



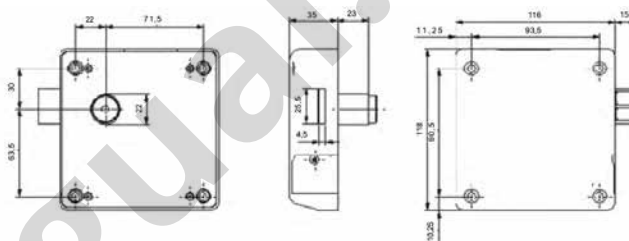
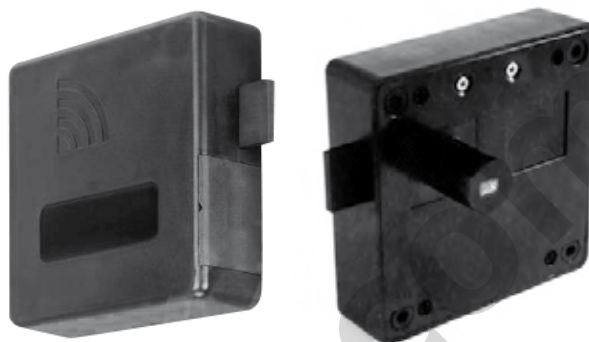
Cerraduras gestionadas por tarjetas Mifare®

MF25

Cerradura electrónica sin contacto: apertura y cierre de la taquilla acercando el soporte al lector de proximidad. Sistema autónomo: sin cableados, funciona a pilas. Grabación de las tarjetas a través de SW.

Características

- 2 modos de funcionamiento: Uso personal y libre disposición (multi-usuario).
 - » Alimentación: 4 pilas modelo AA alcalina.
 - » Número de ciclos: 80.000 ciclos, 4 años aprox.
 - » Frecuencia RFID: 13,56 MHz
 - » Distancia lectura: de 10 a 20 mm
 - » Temperatura de funcionamiento: -20°C a +70°C
 - » Dimensiones: 116 x 116 x 35 mm



Giro	Código
	8CABMFOTIZ
	8CABMFOTDE

Infoterminal

Características

- » Visualiza el Nr. de taquilla utilizada.

Código
STHTAQJNFT



Grabador

Características

- » Graba las diferentes tarjetas de la instalación (usuario, maestras, programadoras de taquillas).

Código
STHTAQGRAB



Cierres electromecánicos

EL180 – EL180RR

Sistema de bloqueo especialmente diseñados para racks de comunicación, armarios, cajones, depósitos de seguridad, taquillas y otras muchas aplicaciones.

Es una alternativa a otros sistemas de cierre cuando deben combinarse con sistemas de control de acceso.

La versión RR dispone de un contacto magnético de estado de cierre, que informa si el dispositivo está abierto o cerrado.



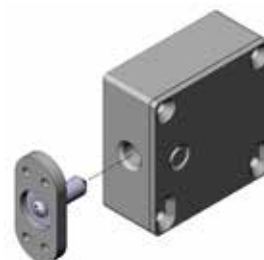
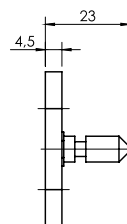
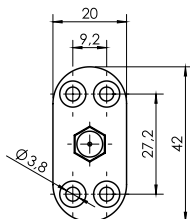
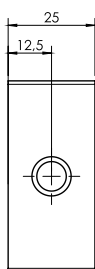
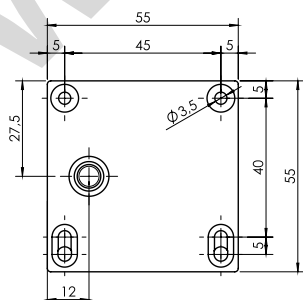
Características

- » Trabaja en VAC o VDC según versiones.
- » Tensión de trabajo: Estándar 12 V.
Opcional 24 V.
- » Consumo: Nominal 0,34 A (12 V).
Opcional 0,18 A (24 V).
- » Temperatura de trabajo: -20 °C a +60 °C
- » Protección IP42.
- » Dimensiones del cierre: 55 x 55 x 25 mm
- » Pin de bloqueo: 7 mm diámetro
18 mm longitud Fijación: 20 x 42 mm
- » Resistencia: 180 kg para ruptura.
- Instalación vertical u horizontal.
- Instalación sin precarga

Descripción	Funcionamiento	Indicador de estado de puerta	Código
EL180 NC 12 AC/DC	NC	No	8CERMNC12ACDC
EL180 NC 12 AC/DC RR	NC	Sí	8CERMNC12ACDCRR
EL180 NO 12 DC	NO	No	8CERMNA12DC
EL180 NO 12 DC RR	NO	Sí	8CERMNA12DCRR
EL180 NC 12 AC SPRING	NC	No	8CERMNC12AC
EL180 NC 12 AC SPRING RR	NC	Sí	8CERMNC12ACRR
EL180 NC 24 AC/DC	NC	No	8CERMNC24ACDC
EL180 NC 24 AC/DC RR	NC	Sí	8CERMNC24ACDCRR
EL180 NO 24 DC	NO	No	8CERMNA24DC
EL180 NO 24 DC RR	NO	Sí	8CERMNA24DCRR
EL180 NC 24 AC SPRING	NC	No	8CERMNC24AC
EL180 NC 24 AC SPRING RR	NC	Sí	8CERMNC24ACRR

NC: Normalmente Cerrado

NO: Normalmente Abierto



Cierres electromecánicos

EL1049 – EL1049RR

Sistema de bloqueo especialmente diseñados para racks de comunicación, armarios, cajones, depósitos de seguridad, taquillas y otras muchas aplicaciones.

Es una alternativa a otros sistemas de cierre cuando deben combinarse con sistemas de control de acceso.

La versión RR dispone de un contacto magnético de estado de cierre, que informa si el dispositivo está abierto o cerrado.
Mismo modelo para 12/24V AC/DC, NO/NC.

Características

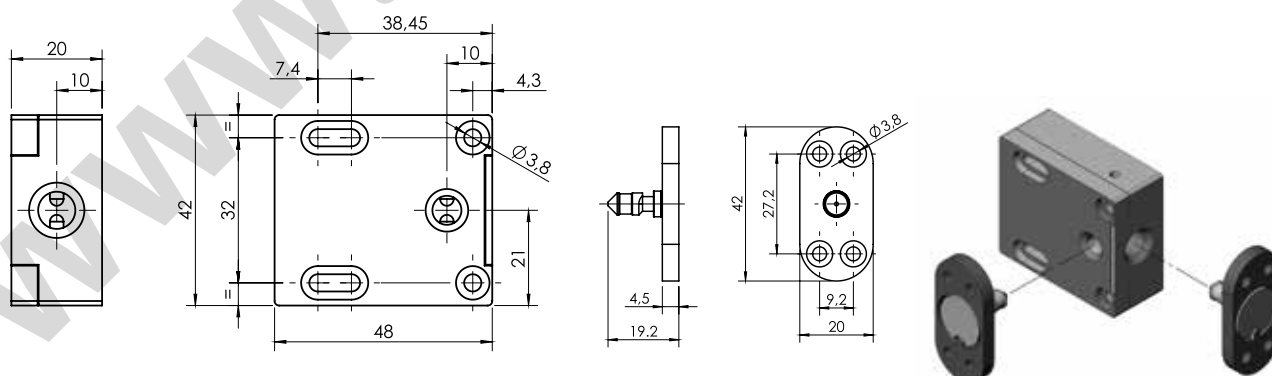
- » Trabaja en VAC o VDC.
- NO y NC con girar el bulón de cierre.
- Valido para 12 ó 24 V.
- Consumo: 0,26 A (12 V). 0,13 A (24 V).
- Temperatura de trabajo: -10 °C a +40 °C
- Protección IP20.
- Dimensiones del cierre: 48 x 42 x 20 mm
- Pin de bloqueo: 7 mm diámetro. 18 mm longitud. Fijación: 20 x 42 mm
- Resistencia: 100 kg para ruptura.
- Instalación lateral o frontal.
- Instalación sin precarga.



Descripción / Description	Funcionamiento	Indicador de estado de puerta	Código	€
EL 1049	NO/NC	No	SEREF063	66,89
EL 1049 RR	NO/NC	Sí	SEREF064	90,72

NC: Normalmente Cerrado

NO: Normalmente Abierto





ASSA ABLOY

Talleres de Escoriaza, S.A.U.
Barrio Ventas, 35 • E-20305 Irun • SPAIN
Tel.: +34 943 669 100 • Fax: +34 943 622 189
www.tesa.es

ASSA ABLOY is the global leader in door opening solutions,
dedicated to satisfying end-user needs for security, safety and convenience

Control de accesos autoprogramable

TESA

ASSA ABLOY



Un control de accesos al alcance de todos



Control de acceso autoprogramable de TESA ASSA ABLOY, sin software, sin equipos de gestión, sin cables. Indicado para instalaciones con pocas puertas y pocos usuarios en los que la gestión de llaves es un problema.

SMARTair™ autoprogramable funciona como un amaestramiento electrónico que puede actualizarse en cualquier momento a un completo sistema de control de accesos.

Una solución a su medida

La gama de producto TESA ASSA ABLOY le permite seleccionar su control de accesos autoprogramable en diferentes formatos.



La sencillez ante todo

Un simple cambio de cerradura transforma un acceso.
Basta con disponer de unas tarjetas programadoras para poner en marcha el sistema autoprogramable.
En unos minutos tendrá disponible un completo control de accesos en su puerta.



Compatibilidad total

100% compatible con los productos electromecánicos de TESA ASSA ABLOY para garantizar la seguridad activa y pasiva de los bienes y de las personas.



Garantías TESA

Comprar TESA ASSA ABLOY es garantía de calidad. El uso de la tecnología más avanzada, un personal experimentado y un sistema de gestión que ha obtenido los certificados de calidad ISO 9001, de respeto y cuidado del medio ambiente ISO 14001 y el de seguridad y prevención de riesgos, avalan una trayectoria de continua innovación, crecimiento y expansión de la empresa.



Contenido

Credencial tarjeta proximidad
Página 5



Credencial llave electrónica
Página 13



CREDECIAL TARJETA DE PROXIMIDAD	5
Gama de producto	5
Manilla electrónica	6
Lector mural	9
Cilindro electrónico	11
Kit de gestión y tarjetas	12
CREDECIAL LLAVE ELECTRÓNICA	13
Cilindro electrónico STX	13
Llave electrónica STX	15
Kit de gestión STX	16

Control de accesos autoprogramable

Credencial tarjeta proximidad

Gama de producto



Manillas electrónicas



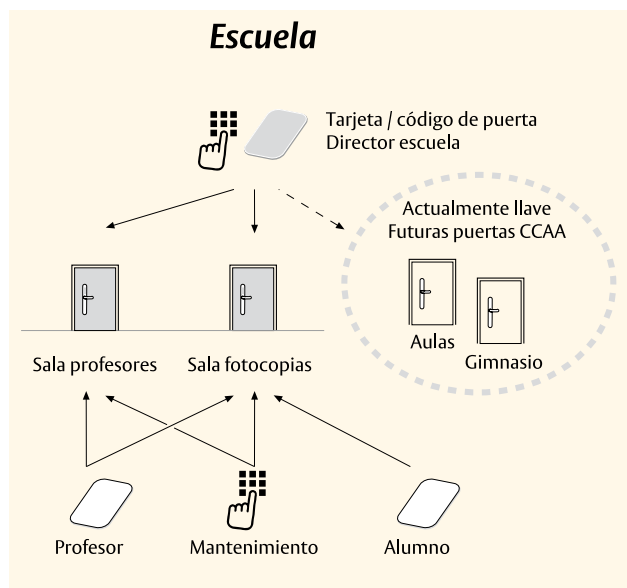
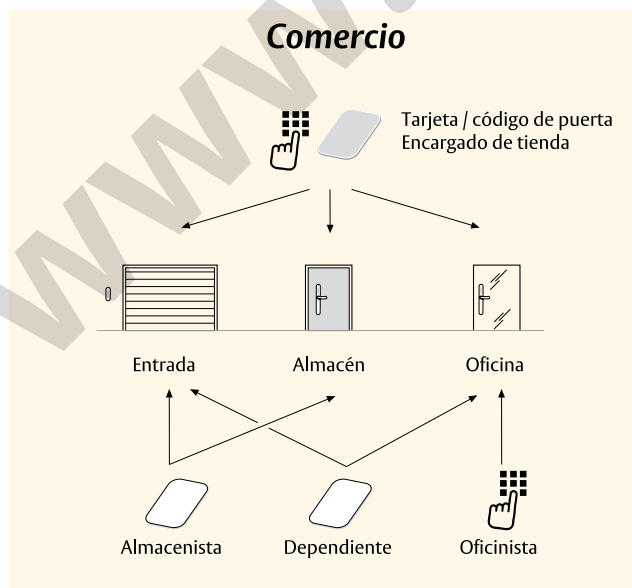
Lectores murales

GESTIÓN

- » Programación mediante tarjeta programadora.
- » No se necesita ni software ni ordenadores.
- » Tarjeta shadow: al dar de alta una tarjeta de usuario se da de alta otra tarjeta shadow (sombra) para que en caso de pérdida dando de baja la tarjeta shadow se anule la de usuario extraviada.
- » Tarjetas de usuario.
- » Ampliable a futuro a un control de accesos (UoC, Offline o Wireless online).



APLICACIÓN



Control de accesos autoprogramable

Credencial tarjeta proximidad

Manilla electrónica

- » Diseño estrecho que permite su instalación en todo tipo de puertas.
- » Posibilidad de incorporar diferentes manillas y cerraduras de embutir.
- » Dos modelos de cerradura: placa larga y modelo con lector y manilla separados.
- » Instalación sin cables. Manilla electrónica alimentada con pilas estándar.
- » Sin software, sin equipos de gestión
- » Número de puertas ilimitadas, máximo 500 usuarios por puerta
- » Tecnología de identificación MIFARE estándar, iCLASS® y DESFire.
- » Dispositivo de alimentación de emergencia
- » Acabado estándar inoxidable (I), posibilidad latón mate PVD (M), latón pulido PVD (D).
- » Distancia entre ejes estándar de 85, disponibles en 72 mm
- » Cuadradillo para manilla 8 mm
- » Instalación sin cables. Cerradura alimentada con pilas estándar.
- » Todos los elementos de control (excepto el módulo lector) se encuentran alojados en el interior, ofreciendo una mayor seguridad frente al vandalismo.
- » Cuando la cerradura no abre la manilla exterior gira libre evitando la posibilidad de ser forzada.
- » Puede incorporar un cilindro mecánico de perfil europeo para apertura mecánica de emergencia.
- » Protecciones en modelos extreme (intemperie): IP56 (modelo no teclado) e IP54 (modelo teclado).
- » La cerradura incluye una sola tarjeta de usuario. No se incluye tarjeta programadora, cilindro ni cerradura de embutir.
- » Las cerraduras de embutir deben ser obligatoriamente de nueca pasante. No nueca partida.



Control de accesos autoprogramable

Credencial tarjeta proximidad

Manilla electronica sin teclado



Paso

Con cilindro visto

Puertas de interior (sin grado de protección IP)

Referencia	
SNAC12SL1S008VI	L1S. Sin teclado. Sin cilindro.
SNAC12SL2V858VI	L2V. Sin teclado. Medio cilindro visto exterior a 85mm.
SNAC12SL3V858VI	L3V. Sin teclado. Doble cilindro visto a 85mm.

Puertas de exterior (con grado de protección IP54)

Referencia	
SNAC12XL1S008VI	L1S. Sin teclado. Sin cilindro.
SNAC12XL2V858VI	L2V. Sin teclado. Medio cilindro visto exterior a 85mm.
SNAC12XL3V858VI	L3V. Sin teclado. Doble cilindro visto a 85mm.

Manilla electronica con teclado



Paso

Con cilindro visto

Puertas de interior (sin grado de protección IP)

Referencia	
SNAC16SL1S008VI	L1S. Con teclado. Sin cilindro.
SNAC16SL2V858VI	L2V. Con teclado. Medio cilindro visto exterior a 85mm.
SNAC16SL3V858VI	L3V. Con teclado. Doble cilindro visto a 85mm.

Puertas de exterior (con grado de protección IP54)

Referencia	
SNAC16XL1S008VI	L1S. Sin cilindro.
SNAC16XL2V858VI	L2V. Medio cilindro visto exterior a 85mm.
SNAC16XL3V858VI	L3V. Doble cilindro visto a 85mm.

Cerraduras de embutir TESA ASSA ABLOY recomendadas



2UB0

2030AUT

2240

Referencia	
2UB0FA50AI	2UB0 Antipánico Entrada 50mm / Frente cuadrado 23mm
2UB0FA60AI	2UB0 Antipánico Entrada 60mm / Frente cuadrado 23mm
2UB0FA70AI	2UB0 Antipánico Entrada 70mm / Frente cuadrado 23mm

Manillas



Vector



Xara



Sena



Zafira

Control de accesos autoprogramable

Credencial tarjeta proximidad

Kit cuadradillos

Cuadradillos para puertas con cerradura de embutir centrada o descentrada al interior*

Referencia	
STCCSPINKIT3038	Para puertas entre 30mm y 38mm
STCCSPINKIT3844	Para puertas entre 38mm y 44mm
STCCSPINKIT4450	Para puertas entre 44mm y 50mm
STCCSPINKIT5056	Para puertas entre 50mm y 56mm
STCCSPINKIT5662	Para puertas entre 56mm y 62mm
STCCSPINKIT6268	Para puertas entre 62mm y 68mm
STCCSPINKIT6874	Para puertas entre 68mm y 74mm
STCCSPINKIT7480	Para puertas entre 74mm y 80mm
STCCSPINKIT8086	Para puertas entre 80mm y 86mm
STCCSPINKIT8692	Para puertas entre 86mm y 92mm
STCCSPINKIT9298	Para puertas entre 92mm y 98mm
STCCSPINKIT9804	Para puertas entre 98mm y 104mm
STCCSPINKIT0410	Para puertas entre 104mm y 110mm
STCCSPINKIT1725	Para puertas entre 117mm y 125mm

Cuadradillos para puertas con cerradura de embutir descentrada al exterior*

Referencia	
STCCSPINKIS3844	Para puertas entre 38mm y 44mm
STCCSPINKIS4450	Para puertas entre 44mm y 50mm
STCCSPINKIS5056	Para puertas entre 50mm y 56mm
STCCSPINKIS5662	Para puertas entre 56mm y 62mm
STCCSPINKIS6268	Para puertas entre 62mm y 68mm
STCCSPINKIS6874	Para puertas entre 68mm y 74mm
STCCSPINKIS7480	Para puertas entre 74mm y 80mm
STCCSPINKIS8086	Para puertas entre 80mm y 86mm
STCCSPINKIS8692	Para puertas entre 86mm y 92mm

*Las cerraduras incluyen por defecto el cuadradillo STCCSPINKIT38/44

Expositores



Referencia	
SNAC12SL1SDEMOT	Cerradura L1S sin teclado en expositor + T. Programadora
SNAC16SL1SDEMOT	Cerradura L1S con teclado en expositor + T. Programadora
SNAC12SL3VDEMOT	Cerradura L3V sin teclado en expositor + T. Programadora
SNAC16SL3VDEMOT	Cerradura L3V con teclado en expositor + T. Programadora

*Incluyen Tarjeta Programadora SNACLICSTA

Control de accesos autoprogramable

Credencial tarjeta proximidad

Lector mural autoprogramable

El lector activa el elemento de cierre por medio de un relé : cerradero eléctrico, cerradura electromagnética, motorizada, etc. Necesita de una fuente de alimentación externa de 12Vac/Vdc.

Referencia	Descripción
SNAR2PDSSI	Lector mural estrecho. Sin teclado. Placa 2 relés.
SNAR2PUSSB	Lector mural estándar. Sin teclado. Placa 2 relés.
SNAR2KUSSB	Lector mural estándar. Con teclado. Placa 2 relés.

*No incluyen ni dispositivo de bloqueo (cerradero eléctrico, cerradura electromagnética, etc.), ni fuente de alimentación.

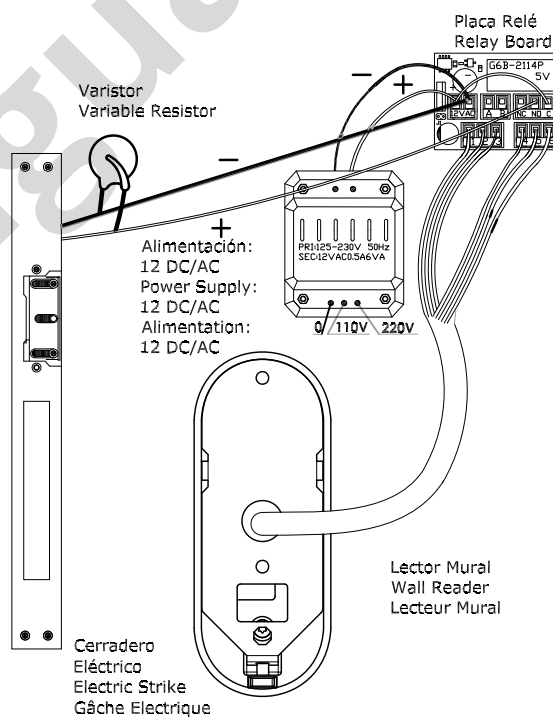


Instalación estándar

Se suministra en caja unitaria 1/1 con tornillos, el varistor, el transformador y la plantillas de instalación.

Una vez alimentado, y hasta que no se programe con la tarjeta programadora, el lector está en estado de obra y se abrirá con las tarjetas de obra.

Esquema típico de conexión a un cerradero eléctrico:



Accesorios

Fuente de alimentación

Aplicación

- » Suministro eléctrico de todo tipo de cerraduras electromecánicas, electromagnéticas y cerraderos eléctricos de corriente continua.

Características

- » Voltaje de entrada 220Vac / 50 Hz.
- » Voltaje de salida FATEL 12V: 12Vdc / 4,5A.
- » Dimensiones: 122 x 60 x35 mm.
- » Cable de conexión equipado con toma de tierra.
- » Incluye soporte de instalación.



Modelo	Descripción
FATEL 12V	Fuente de alimentación

Transformador

Aplicación

- » Suministro eléctrico de cerraderos eléctricos.

Características

- » Voltaje de entrada 220Vac / 50 Hz.
- » Voltaje de salida 12Vac / 0,5A.
- » Dimensiones: 79 x 44 x 32 mm.
- » Fusible interno.
- » Peso: 0.325 kgs.



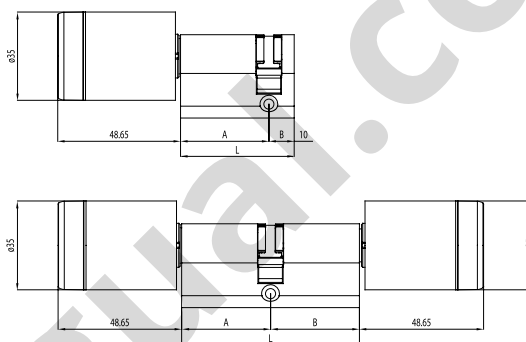
Modelo	Descripción
TRFCERBIT	Transformador 12Vac

Control de accesos autoprogramable

Credencial tarjeta proximidad

Cilindro electrónico

- » Permite su instalación en todo tipo de puertas. Ideal para operaciones RETROFIT donde se quiere mantener parte de la instalación.
- » Compatible con cerraduras de embutir que permitan instalación para cilindro.
- » Modelos: Medio cilindro, doble cilindro con pomo interior mecánico y doble cilindro con pomo interior electrónico.
- » Funcionamiento autónomo, instalación sin cables. Alimentación por pilas.
- » Sin software, sin equipos de gestión.
- » Número de puertas ilimitadas, máximo 500 usuarios por puerta.
- » Tecnología de identificación MIFARE estándar.
- » Dispositivo de alimentación de emergencia.
- » Acabado estándar inoxidable.
- » Instalación sin cables.
Alimentado con pila CR123A.
- » Cuando el cilindro está en modo cerrado, el pomo exterior gira libre evitando la posibilidad de ser forzado.



- » Medidas para diferentes anchos de puertas: determinar las distancias A y B (ver figura).
- » El cilindro incluye una sola tarjeta de usuario. No se incluye tarjeta programadora ni cerradura de embutir.

Medio Cilindro	IP	Medida Exterior	Accionamiento Exterior	Medida Interior	Accionamiento Interior	Referencia mifare	
Medio Cilindro	Estándar	30mm	Electrónico	10mm	Mecánico	SNAK12S530E10MI	
		35mm	Electrónico	10mm	Mecánico	SNAK12S535E10MI	
		40mm	Electrónico	10mm	Mecánico	SNAK12S540E10MI	
		45mm	Electrónico	10mm	Mecánico	SNAK12S545E10MI	
	Intemperie	30mm	Electrónico	10mm	Mecánico	SNAK12X530E10MI	
		35mm	Electrónico	10mm	Mecánico	SNAK12X535E10MI	
		40mm	Electrónico	10mm	Mecánico	SNAK12X540E10MI	
		45mm	Electrónico	10mm	Mecánico	SNAK12X545E10MI	
Cilindro Doble Electrónico Mecánico	IP	Medida Exterior	Accionamiento Exterior	Medida Interior	Accionamiento Interior	Referencia mifare	
Cilindro Doble Electrónico Mecánico	Estándar	30mm	Electrónico	30mm	Mecánico	SNAK12S530E30MI	
			Electrónico	35mm	Mecánico	SNAK12S530E35MI	
			Electrónico	40mm	Mecánico	SNAK12S530E40MI	
		35mm	Electrónico	30mm	Mecánico	SNAK12S535E30MI	
			Electrónico	35mm	Mecánico	SNAK12S535E35MI	
			Electrónico	40mm	Mecánico	SNAK12S535E40MI	
	40mm	Electrónico	30mm	Mecánico	SNAK12S540E30MI		
		Electrónico	35mm	Mecánico	SNAK12S540E35MI		
		Electrónico	40mm	Mecánico	SNAK12S540E40MI		
		Intemperie	30mm	Electrónico	30mm	Mecánico	SNAK12X530E30MI
				Electrónico	35mm	Mecánico	SNAK12X530E35MI
			35mm	Electrónico	40mm	Mecánico	SNAK12X530E40MI
	Electrónico			30mm	Mecánico	SNAK12X535E30MI	
	40mm	Electrónico	35mm	Mecánico	SNAK12X535E35MI		
		Electrónico	40mm	Mecánico	SNAK12X535E40MI		
		Electrónico	30mm	Mecánico	SNAK12X540E30MI		
Electrónico		35mm	Mecánico	SNAK12X540E35MI			
			Electrónico	40mm	Mecánico	SNAK12X540E40MI	

Cilindros dobles electrónico mecánicos: +5mm Longitud máxima total 150mm

Control de accesos autoprogramable

Credencial tarjeta proximidad

Kit de gestión

Para poner en marcha y comenzar a utilizar un control de accesos SMARTair™ autoprogramable no son necesarios costosos sistemas informáticos ni aprender a utilizar complejos programas de gestión. Basta con disponer de una tarjeta Programadora (que identifica y diferencia una instalación de las demás) y de tantas tarjetas como usuarios vaya a tener la instalación.

Hay disponible una tarjeta programadora con función shadow que permite, cada vez que se da de alta una tarjeta de usuario, crear una tarjeta "sombra" que permita eliminar el usuario en caso de pérdida de la tarjeta principal.

TESA ASSA ABLOY ha reunido en un KIT estos elementos, junto con una sencilla herramienta para realizar aperturas de emergencia, en caso de agotamiento de las baterías.

Referencia	Descripción
SNACKITSTA	Kit con tarjeta programadora estándar
SNACKITSTASDW	Kit con tarjeta programadora con función sombra

* Incluye tarjeta programadora + Kit de emergencia con pilas + 25 Tarjetas MIFARE 1k



Tarjeta programadora

Su código único y exclusivo permitirá programar cuantas manillas electrónicas sean necesarias en la instalación, con la seguridad de que, desde ese momento, ninguna otra tarjeta programadora será tenida en cuenta.

Mediante la tarjeta programadora con función shadow, podrá;

- » Añadir usuarios y sus tarjetas sombra
- » Añadir usuarios con posibilidad de dejar la puerta de paso y su tarjeta sombra.
- » Eliminar usuarios sin disponer de su tarjeta.
- » Eliminar todos los usuarios.

Tarjetas de usuario

Mediante la tarjeta programador con función shadow, las tarjetas se darán de alta de 2 en 2 de manera que una se dará al usuario y la otra se guardará en un lugar seguro para poder dar de baja la que se ha dado al usuario.

Alimentador de emergencia

Acoplado 3 pilas AAA a este elemento, y tras conectarlo a la manilla electrónica, podremos suplir la baterías internas en caso de agotamiento de éstas. Una vez conectado, la puerta permitirá el acceso únicamente a las tarjetas autorizadas.



Referencia	Descripción
SNALICSTA	Tarjeta programadora estándar
SNALICSTASDW	Tarjeta programadora con función sombra



Referencia	Descripción
STCTARS21K	Tarjeta Mifare 1K de usuarios



Referencia	Descripción
STACKITEMERG	Dispositivo de alimentación de emergencia

Control de accesos STX

Credencial llave electrónica

Cilindro electrónico STX

- » Instalación inmediata, igual a la de un cilindro mecánico.
- » El cilindro no tiene alimentación. La llave proporciona la energía para abrir.
- » Sistema autoprogramable solo hace falta disponer de 1 llave programadora y llaves de usuario.
- » Todos los elementos de control se encuentran protegidos en el interior del cilindro: unidad de control, lector y mecanismo de condensa.
- » En su versión intemperie, el cilindro electrónico es resistente al agua y a condiciones climatológicas adversas.
- » Se puede tener cilindros de reserva que pueden grabarse e incorporarse fácilmente a la instalación.
- » Posibilidad de combinar en una misma instalación cilindros electrónicos y mecánicos de TESA (serie T80 y TX80).



Tipos de cilindro

Todos los elementos necesarios (unidad de control, lector y embrague motorizado) se ubican en uno de los lados del cilindro con una longitud mínima de 35 mm.

	Versión
Estándar	Para puertas de interior
Intemperie (implica sobrecoste)	Resistente al agua. Diseñado con un sistema de drenaje interno.
	Todos los elementos electrónicos se encuentran siliconados y protegidos mediante juntas sellantes.
	Grado de protección IP54 respecto a humedad y condensación
	Longitudes
Mínima	Medio cilindro 35x10 mm. Doble cilindro 35x35 mm
Suplementos	Intervalos de 5 mm, en cualquiera de los lados con un máximo total (ambos lados) de 120 mm o de 60 mm, por un lado. Otras medidas bajo consulta.
	Excéntrica
13,2 mm	Puertas de carpintería metálica con cerradura de excéntrica 13,2
15 mm	Resto de puertas
	Acabados
	Níquel
	Latón pulido (implica sobrecoste)



Medio cilindro



Electrónico - electrónico



Electrónico - botón



Electrónico - mecánico

Control de accesos autoprogramable

Credencial llave electrónica

Tipo	Tratamiento	Excéntrica	Medida lado electrónico	Medida lado mecánico	Acabado	Referencia
Medio cilindro (STAX)	Estándar (S)	15mm (5)	35E	10M	Niquel (N)	STAXSE535E10MN
Medio cilindro (STAX)	Estándar (S)	15mm (5)	40E	10M	Niquel (N)	STAXSE540E10MN
Medio cilindro (STAX)	Estándar (S)	15mm (5)	45E	10M	Niquel (N)	STAXSE545E10MN
Medio cilindro (STAX)	Intemperie (X)	15mm (5)	35E	10M	Niquel (N)	STAXXE535E10MN
Medio cilindro (STAX)	Intemperie (X)	15mm (5)	40E	10M	Niquel (N)	STAXXE540E10MN
Medio cilindro (STAX)	Intemperie (X)	15mm (5)	45E	10M	Niquel (N)	STAXXE545E10MN
Tipo	Tratamiento	Excéntrica	Medida lado electrónico	Medida interior	Acabado	Referencia
Electrónico-Mecánico (STAX)	Estándar (S)	15mm (5)	35E	35M	Niquel (N)	STAXSE535E35MN
Electrónico-Mecánico (STAX)	Estándar (S)	15mm (5)	40E	40M	Niquel (N)	STAXSE540E40MN
Electrónico-Mecánico (STAX)	Estándar (S)	15mm (5)	45E	45M	Niquel (N)	STAXSE545E45MN
Electrónico-Mecánico (STAX)	Estándar (S)	13,2mm (3)	35E	35M	Niquel (N)	STAXSE335E35MN
Electrónico-Mecánico (STAX)	Estándar (S)	13,2mm (3)	40E	40M	Niquel (N)	STAXSE340E40MN
Electrónico-Mecánico (STAX)	Estándar (S)	13,2mm (3)	45E	45M	Niquel (N)	STAXSE345E45MN
Electrónico-Mecánico (STAX)	Intemperie (X)	15mm (5)	35E	35M	Niquel (N)	STAXXE535E35MN
Electrónico-Mecánico (STAX)	Intemperie (X)	15mm (5)	40E	40M	Niquel (N)	STAXXE540E40MN
Electrónico-Mecánico (STAX)	Intemperie (X)	15mm (5)	45E	45M	Niquel (N)	STAXXE545E45MN
Electrónico-Mecánico (STAX)	Intemperie (X)	13,2mm (3)	35E	35M	Niquel (N)	STAXXE335E35MN
Electrónico-Mecánico (STAX)	Intemperie (X)	13,2mm (3)	40E	40M	Niquel (N)	STAXXE340E40MN
Electrónico-Mecánico (STAX)	Intemperie (X)	13,2mm (3)	45E	45M	Niquel (N)	STAXXE345E45MN
Tipo	Tratamiento	Excéntrica	Medida lado electrónico	Medida interior	Acabado	Referencia
Electrónico-Botón (STAX)	Estándar (S)	15mm (5)	35E	35B	Niquel (N)	STAXSE535E35BN
Electrónico-Botón (STAX)	Estándar (S)	15mm (5)	40E	40B	Niquel (N)	STAXSE540E40BN
Electrónico-Botón (STAX)	Estándar (S)	15mm (5)	45E	45B	Niquel (N)	STAXSE545E45BN
Electrónico-Botón (STAX)	Estándar (S)	13,2mm (3)	35E	35B	Niquel (N)	STAXSE335E35BN
Electrónico-Botón (STAX)	Estándar (S)	13,2mm (3)	40E	40B	Niquel (N)	STAXSE340E40BN
Electrónico-Botón (STAX)	Estándar (S)	13,2mm (3)	45E	45B	Niquel (N)	STAXSE345E45BN
Electrónico-Botón (STAX)	Intemperie (X)	15mm (5)	35E	35B	Niquel (N)	STAXXE535E35BN
Electrónico-Botón (STAX)	Intemperie (X)	15mm (5)	40E	40B	Niquel (N)	STAXXE540E40BN
Electrónico-Botón (STAX)	Intemperie (X)	15mm (5)	45E	45B	Niquel (N)	STAXXE545E45BN
Electrónico-Botón (STAX)	Intemperie (X)	13,2mm (3)	35E	35B	Niquel (N)	STAXXE335E35BN
Electrónico-Botón (STAX)	Intemperie (X)	13,2mm (3)	40E	40B	Niquel (N)	STAXXE340E40BN
Electrónico-Botón (STAX)	Intemperie (X)	13,2mm (3)	45E	45B	Niquel (N)	STAXXE345E45BN
Tipo	Tratamiento	Excéntrica	Medida lado electrónico	Medida interior	Acabado	Referencia
Electrónico-Electrónico (STAX)	Estándar (S)	15mm (5)	35E	35E	Niquel (N)	STAXSE535E35EN
Electrónico-Electrónico (STAX)	Estándar (S)	15mm (5)	40E	40E	Niquel (N)	STAXSE540E40EN
Electrónico-Electrónico (STAX)	Estándar (S)	15mm (5)	45E	45E	Niquel (N)	STAXSE545E45EN
Electrónico-Electrónico (STAX)	Estándar (S)	13,2mm (3)	35E	35E	Niquel (N)	STAXSE335E35EN
Electrónico-Electrónico (STAX)	Estándar (S)	13,2mm (3)	40E	40E	Niquel (N)	STAXSE340E40EN
Electrónico-Electrónico (STAX)	Estándar (S)	13,2mm (3)	45E	45E	Niquel (N)	STAXSE345E45EN
Electrónico-Electrónico (STAX)	Intemperie (X)	15mm (5)	35E	35E	Niquel (N)	STAXXE535E35EN
Electrónico-Electrónico (STAX)	Intemperie (X)	15mm (5)	40E	40E	Niquel (N)	STAXXE540E40EN
Electrónico-Electrónico (STAX)	Intemperie (X)	15mm (5)	45E	45E	Niquel (N)	STAXXE545E45EN
Electrónico-Electrónico (STAX)	Intemperie (X)	13,2mm (3)	35E	35E	Niquel (N)	STAXXE335E35EN
Electrónico-Electrónico (STAX)	Intemperie (X)	13,2mm (3)	40E	40E	Niquel (N)	STAXXE340E40EN
Electrónico-Electrónico (STAX)	Intemperie (X)	13,2mm (3)	45E	45E	Niquel (N)	STAXXE345E45EN

Cilindro electrónico

Credencial llave electrónica

Llave electrónica STX

- » Memoria de la llave no volátil. No se pierde ninguna información cuando la pila se agota o se sustituye.
- » Datos protegidos impidiendo la copia de llaves.
- » Una llave de autorización de color rojo y única para cada instalación, garantiza que sólo el responsable de la misma podrá autorizar llaves y cilindros.
- » La transmisión de datos entre el cilindro y la llave se realiza de forma encriptada.



Condiciones de funcionamiento

Humedad	Temperatura
Hasta 85% sin condensación	0°C / 70°C

Tipos de llaves

Opciones	
Llave electrónica	(Sin tallar) para instalaciones con cilindros electrónicos
Llave tallada T80	Para combinar con cilindros mecánicos sistema T80
Llave tallada TX80	Para combinar con cilindros mecánicos sistema TX80

Características técnicas	
Dimensiones	95 x 36 x 9 mm
Tecnología	Chip de contacto
Alimentación	Tipo de pila: CR 2032 Li-Mn 3V Duración estimada: > 10.000 operaciones
LED de aviso	LED verde: acceso autorizado LED rojo: acceso denegado

- » Instalación sin cables y sin alimentación. Sistema alimentado mediante pila estándar en la llave.
- » Sin Software, sin equipos de gestión.
- » Número de puertas ilimitadas, máximo 500 usuarios por puerta.
- » La gama comprende Cilindros y Medios Cilindros.
- » Llaves combinables con amaestramientos de sistemas T80 y TX80.

Llave programadora y kit autoprogramable

Referencia	Descripción
STAXKITSTA	Kit autoprogramable (llave programadora + 3 llaves de usuario)
STAXLICSTA	Llave programadora

Llaves de usuario

Tipo	Tallado	Compatible con sistema	Referencia
TS	Sin tallar	T80	STALXCTSNGNT
TS	Tallada	T80	STALXCTSTGNT
SE	Tallada en fábrica	TX80	STALXCSETGNT

Control de accesos STX

Credencial llave electrónica

Kit de gestión STX

El cilindro autoprogramable ofrece las virtudes y la flexibilidad del cilindro off-line de control de accesos, pero sin las complicaciones derivadas de los aparatos de gestión que los acompañan.

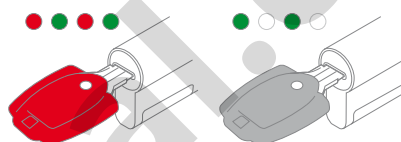
El Kit de gestión autoprogramable incluye: una llave programadora (roja) y tres llaves de usuario (grises).



Alta de usuario

- 1) Iniciar la secuencia de programación introduciendo la llave programadora (roja) en el cilindro. La luz de la llave se iluminará en rojo y en verde varias veces.
- 2) Introducir la llave que deseamos autorizar. La luz de la llave se iluminará en verde parpadeando varias veces.

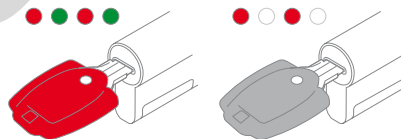
Repetir los pasos 1) y 2) para cada llave que se desee dar de alta en el cilindro.



Anular usuarios

- 1) Iniciar la secuencia de programación introduciendo la llave programadora (roja) en el cilindro. La luz de la llave se iluminará en rojo y en verde varias veces.
- 2) Introducir la llave que deseamos eliminar. La luz de la llave se iluminará en rojo parpadeando varias veces.

Repetir los pasos 1) y 2) para cada llave que se desee dar de baja en el cilindro.



Borrar todo y reiniciar

- 1) Iniciar la secuencia de programación introduciendo la llave programadora (roja) en el cilindro. La luz de la llave se iluminará en rojo y en verde varias veces.
- 2) Introducir por segunda vez la llave programadora. La luz de la llave se iluminará en rojo parpadeando varias veces rápidamente. El cilindro nos avisa de que se va a producir un borrado total.
- 3) Introducir por tercera vez la llave programadora. La luz de la llave se iluminará en rojo fijo durante unos segundos. El cilindro queda vacío.

