

CATÁLOGO

SISTEMAS PARA OBRA



 **MENGUAL**



www.mengual.com

SUMARIO

Quiénes somos 5

La calidad en el punto de mira de nuestra estrategia
ISO 9001: certificación para una continua mejora
Pruebas de laboratorio: garantía de máxima seguridad

Productos tecnológicos para obras 7

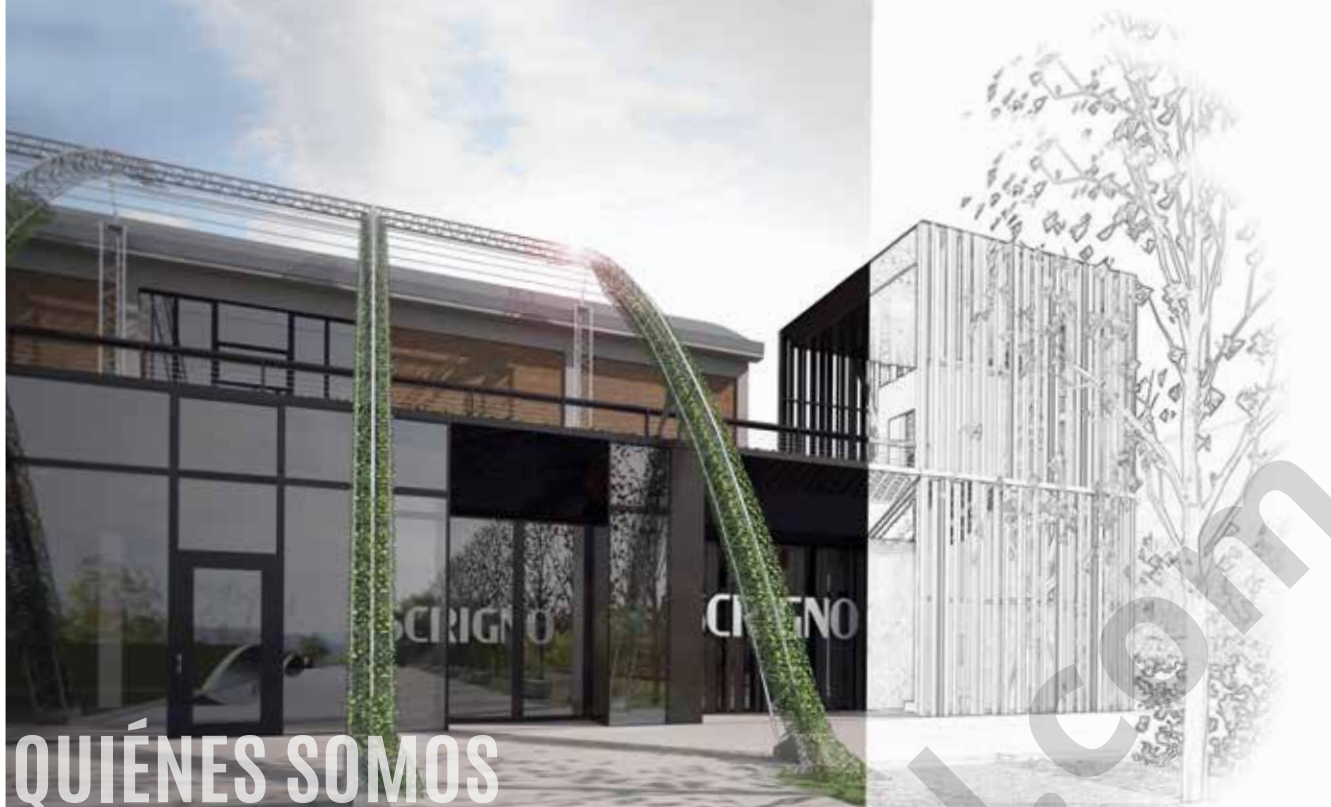
Scrignotech
Scrignokit
Essentialkit
Battente50
Filo44

Ambientaciones 11

Notas técnicas 21

Accesorios y recambios 45

www.mengual.com



QUIÉNES SOMOS

Fundada en 1989, Scrigno es líder en el diseño, producción y comercialización de exclusivos premarcos para puertas y ventanas correderas empotradas, 100% Made in Italy. La empresa tiene su sede en Sant'Ermete, en el municipio de Santarcangelo di Romagna (Rimini), donde cuenta con 50.000 metros cuadrados de superficie. Sus plantas de producción se encuentran a pocos kilómetros de distancia en Savignano sul Rubicone, con un área cubierta de 30.000 metros cuadrados. Con 270 empleados, 400.000 premarcos producidos al año y exportados en más de 30 países, Scrigno cuenta con un volumen de negocios consolidado de más de 70 millones de euros en el 2018 - 50% generado al extranjero - y se posiciona en el mercado como un grupo sólido, punto de referencia en su sector.

Desde el 2003 se encuentra activa en el corazón de Francia, en Montceau-les-Mines, con Scrigno France, desde 2009 en Barcelona con Scrigno España, desde el 2014 en Praga con Scrigno SRO y, desde marzo 2019, en Fráncfort con Scrigno Deutschland. Scrigno además, está activa en el sector de la seguridad a través de la controlada Master, con una producción de 30.000 puertas blindadas cada año en el sitio de Piacenza (Italia), que ocupa 20.000 metros cuadrados.

Desde el 27 junio 2018, la empresa es parte del fondo Clessidra Capital Partners 3, gestionado por Clessidra sgr, empresa líder en el mercado italiano de fondos de capital-inversión. La operación marca un nuevo curso para Scrigno. Gracias a importantes recursos financieros dedicados al plan de expansión del negocio, el Grupo perseguirá con renovada fuerza su estrategia de internacionalización y diversificación.



Savignano sul Rubicone, fábrica



Montceau-les-Mines, sede de Scrigno France

La calidad en el punto de mira de nuestra estrategia



Al tener como objetivo la máxima satisfacción del cliente, nuestro principal valor es un alto nivel de calidad, al que se unen innovación e investigación. Prueba de ello son las numerosas patentes depositadas, la certificación ISO y las constantes pruebas de laboratorio internas que se extienden a los componentes de cada uno de los suministros para comprobar que cumplan con todos los requisitos exigidos. A nuestros proveedores, también les pedimos que se adecúen a nuestros estándares de calidad.

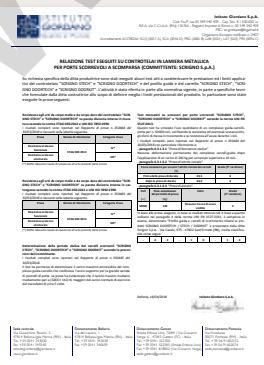
ISO 9001: certificación para una continua mejora



Scigno está dotada de un sistema de gestión de la calidad conforme a los requisitos de la norma UNI EN ISO 9001: 2015, la directriz más conocida en materia de mejora de la calidad.

La certificación constituye un estímulo para perseguir el objetivo de optimizar los procesos de la empresa, encaminado a la eficacia de las actividades y a la satisfacción de los clientes.

Pruebas de laboratorio: garantía de máxima seguridad



Scigno realiza controles del ciclo productivo con regularidad -desde la llegada de la materia prima hasta el producto terminado- para garantizar las mejores prestaciones de todos los productos tanto en lo que concierne a su funcionamiento como en lo que se refiere a la seguridad activa y pasiva.

Además, somete todos sus bobinas de chapa a pruebas de radioactividad para cerciorarse de que no sean tóxicas.

“Las pruebas de resistencia a los impactos con cuerpos duros y blandos, realizadas de conformidad con ETAG 003:2012 y UNI ISO 7892:1990, han obtenido el resultado máximo para la categoría de uso (clase IV para la resistencia a los daños funcionales, clase IVb para la resistencia a los daños estructurales)”.

“No se han detectado rastros visibles de desgaste o deformación después de las pruebas estáticas en el conjunto carro/guías y después de 50.000 ciclos en los carros según la norma UNI EN 1527:2013”.

PRODUCTOS TECNOLÓGICOS PARA OBRAS

SIEMPRE DISPONIBLES EN EL ALMACÉN



Scrignotech

El premarco Scrignotech nace de la experiencia de más de treinta años de Scigno que garantiza un alto nivel cualitativo y se halla disponible en las medidas estándar.

Cómo reconocer el original

En la guía de deslizamiento se puede ver la marca "Stech" incluso cuando el producto ya está montado.

Garantía 10 años sobre el sistema de deslizamiento.

Capacidad 120 kg

Película de protección

La guía se suministra con una película protectora bien visible que resguarda de posibles salpicaduras de argamasa o de otras impurezas que puedan impedir o dificultar el deslizamiento de la puerta.

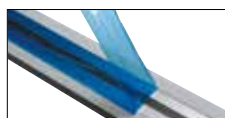
Una protección muy útil para el instalador en la fase de montaje.



Guía



Kit Carro



Película de protección

Scrignokit

Scrignokit es el premarco en kit de montaje para paredes de cartón-yeso rápido de montar y sólido por la fijación con tornillos.

Se fabrica de chapa y resulta funcional como un premarco clásico.

Los dos kits, de alturas distintas (2020 / 2100 mm), ofrecen la posibilidad de realizar hasta seis aberturas, cubriendo de este modo toda la gama de premarcos en las medidas estándar.

Además, Scrignokit le permite al revendedor un ahorro de espacio en el almacenaje y un transporte fácil y rápido.



Essentialkit

De la evolución de Scrignokit nace hoy Essentialkit, el premarco en kit sin tapajuntas para paredes de cartón-yeso, fácil y rápido de montar, fabricado por entero con chapa y aluminio sin componentes de plástico.

Sólido como un premarco tradicional, permite ahorrar tanto en el transporte como en el almacenaje.

Se monta sobre una superficie plana en pocos minutos; el producto no requiere cortes a medida; el montaje se efectúa con un simple destornillador.

Una vez terminado el montaje, se coloca como un premarco tradicional y garantiza el mismo resultado estético de extremada limpieza, minimalismo y diseño.

Essentialkit permite la instalación de puertas correderas con un peso máximo de 120 kg y un grosor máximo de 40 mm.



Battente50

Battente50 es una puerta abatible enrasada (enfoscado o cartón-yeso) que no requiere perfiles de cobertura.

El sistema está constituido por un bastidor de aluminio extruido que permite la instalación en toda clase de paredes sin presentar grietas (disponible con y sin referencia de grosor de pared) y por una hoja lista para pintar de 50 mm y bisagras ocultas graduables en los tres sentidos (horizontal, vertical, profundidad).



FILC44

Filo44 es una puerta abatible enrasada a pared completamente reversible que no requiere perfiles de cobertura, para paredes de enfoscado o de cartón-yeso.

El sistema está constituido por un marco de aluminio extruido que permite la fijación a toda clase de pared sin presentar grietas, completado por una hoja predispuesta para pintar tres bisagras ocultas registrables en la dirección de los tres ejes.

Marco de aluminio basto sin referencia de grosor de la pared, idóneo para ser instalado en paredes de enfoscado o cartón-yeso. Predispuesto para alojar bisagras y topes de cerradura.

Hoja de 44 mm, predispuesta para pintar.

Guarnición para instalar en el bastidor de color blanco.

Tres bisagras ocultas de color plateado registrables en 3 ejes.

Cerradura B-four magnética con llave, con frontal de cromo satinado, dotada de placa de enganche.

Red de malla fina de fibra de vidrio. Tirador no incluido en el suministro.



www.mengual.com

www.menguual.com

AMBIENTACIONES

Scrignotech



Premarco de una sola hoja, cristal acidado con tapajuntas blanco COMFORT, kit de herrajes para cristal, tirador Tube.



Premarco de dos hojas, cristal acidado con tapajuntas blanco COMFORT, kit de herrajes para cristal, tirador Tube.

Scrignotech



Premarco de una sola hoja, puerta COMFORT *Sound* nogal, kit Chiudiscrigno.

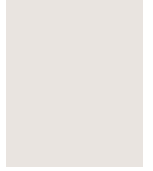


Premarco de dos hojas, puerta COMFORT *Prima* blanca, kit Chiudiscigno Quadra.

Scrignokit



Premarco de una sola hoja, puerta COMFORT *Prima* blanca, kit Chiudiscigno.



Essentialkit



Premarco Essential para una sola hoja, puerta COMFORT *Prima* palisandro blanca, Kit Chiudiscrigno Quadra.

Battente50



Battente50 con hojas lacadas mates.

Battente50



Battente50 con papel pintado.



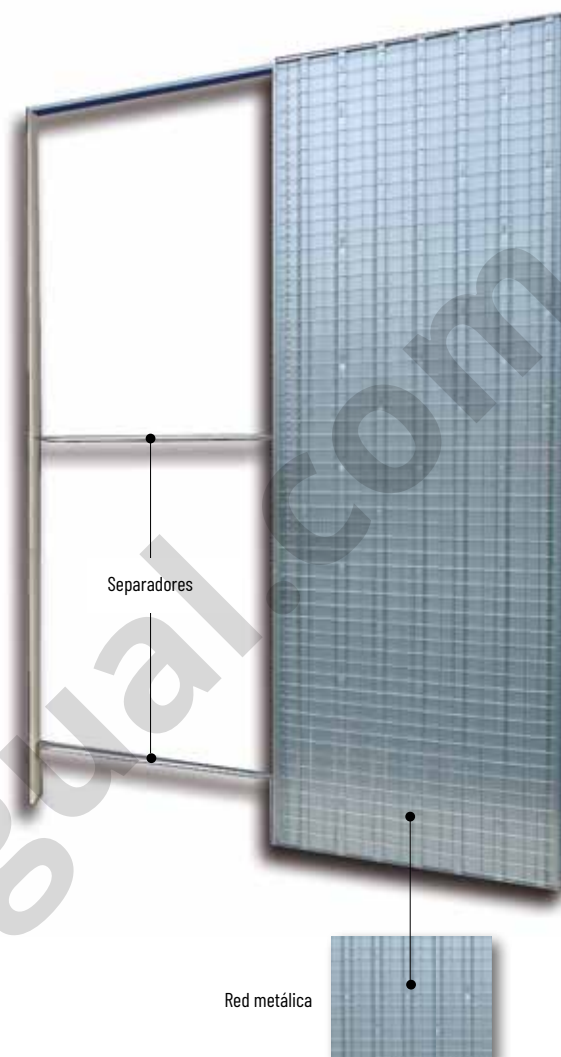
A Filo44 con hoja lacada mate

www.merisgual.com

NOTAS TÉCNICAS

Armazón

- La estructura del armazón es de acero galvanizado, de 0,5 mm de grosor en los lados/el perfil posterior y 0,8 mm en los perfiles de la parte superior/el fondo.
- El costado del armazón está formado por una pieza única de chapa corrugada en vertical con un paso de 100 mm. El corrugado confiere una mayor solidez a la estructura. La red metálica, que completa el costado, es de acero galvanizado y está fijada al costado mediante grapas, lo cual asegura una buena sujeción del enfoscado. Junto con el armazón se suministra una red de malla fina de fibra de vidrio que, situada en la parte superior a la altura de la unión entre el armazón y la obra (por los dos lados), protege de la posible formación de grietas en el enfoscado.
- El nuevo perfil superior permite el bloqueo de la guía durante la inserción.
- El premarco se entrega acompañado de dos separadores que es necesario insertar para la instalación.



El sistema de deslizamiento

- El sistema de deslizamiento está compuesto por:
 - un perfil de guía en aluminio con perfiles laterales de PVC. En el lado del montante de madera el travesaño está fijado mediante clavos premontados, mientras que en el lado del armazón se inserta.
 - Un par de carros de cojinetes de bola con capacidad para soportar hasta **120 kg de peso**. Los carros están provistos de tornillos, garras de sujeción y topes de percusión para el montaje del panel de la puerta.
- * **Garantía** de 10 años en el sistema de deslizamiento.



Sistema de bloqueo de la guía



Guía



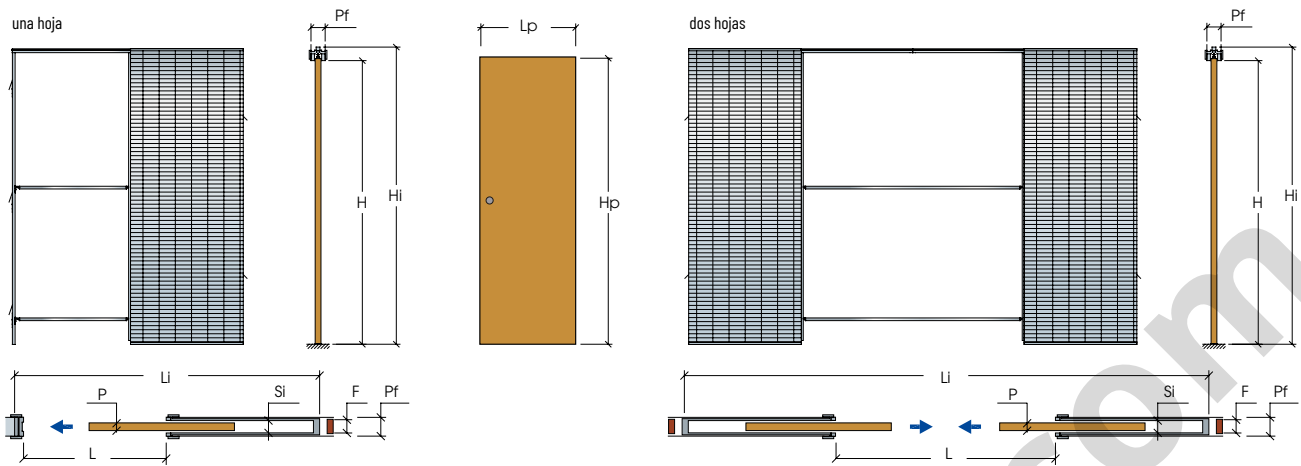
Perfil guía



Kit Carro

Accesorios y recambios

Slow Tech, Scrigno Slow, par de espárragos de unión, adaptador para Open 2.0, kit de apertura simultánea, kit carro. (ver pág. 45)



Una hoja

Luz de paso L x H mm	Medidas de ocupación Li x Hi mm	Medidas de la hoja Lp x Hp mm	Pared acabada Pf mm	Hueco interior Si mm	Grosor máximo de la hoja P mm
600 x 2020	1310 x 2130	630 x 2030			
600 x 2100	1310 x 2210	630 x 2110			
700 x 2020	1510 x 2130	730 x 2030			
700 x 2100	1510 x 2210	730 x 2110			
750 x 2100	1610 x 2210	780 x 2110			
800 x 2020	1710 x 2130	830 x 2030	90	54	40
800 x 2100	1710 x 2210	830 x 2110	105	70	43 / 55*
900 x 2020	1910 x 2130	930 x 2030	125	90	43 / 55
900 x 2100	1910 x 2210	930 x 2110			
1000 x 2020	2110 x 2130	1030 x 2030			
1000 x 2100	2110 x 2210	1030 x 2110			
1100 x 2020	2310 x 2130	1130 x 2030			
1100 x 2100	2310 x 2210	1130 x 2110	105	70	
1200 x 2020	2510 x 2130	1230 x 2030	125	90	43 / 55
1200 x 2100	2510 x 2210	1230 x 2110			

*Jambas de Scigno no disponibles para grosor puerta > 43 mm

Dos hojas

Luz de paso L x H mm	Medidas de ocupación Li x Hi mm	Medidas de la hoja Lp x Hp mm	Pared acabada Pf mm	Hueco interior Si mm	Grosor máximo de la hoja P mm
1200 x 2020	2520 x 2130	(630 x 2030) x 2			
1200 x 2100	2520 x 2210	(630 x 2110) x 2			
1400 x 2020	2920 x 2130	(730 x 2030) x 2			
1400 x 2100	2920 x 2210	(730 x 2110) x 2			
1600 x 2020	3320 x 2130	(830 x 2030) x 2	90	54	40
1600 x 2100	3320 x 2210	(830 x 2110) x 2	105	70	43 / 55*
1800 x 2020	3720 x 2130	(930 x 2030) x 2	125	90	43 / 55
1800 x 2100	3720 x 2210	(930 x 2110) x 2			
2000 x 2020	4120 x 2130	(1030 x 2030) x 2			
2000 x 2100	4120 x 2210	(1030 x 2110) x 2			
2200 x 2020	4520 x 2130	(1130 x 2030) x 2			
2200 x 2100	4520 x 2210	(1130 x 2110) x 2	105	70	
2400 x 2020	4920 x 2130	(1230 x 2030) x 2	125	90	43 / 55
2400 x 2100	4920 x 2210	(1230 x 2110) x 2			

*Jambas de Scigno no disponibles para grosor puerta > 43 mm

Armazón

- La estructura del armazón es de acero galvanizado. El espesor de la chapa es de 0,5 mm mientras que los perfiles superior, inferior y posterior tienen un espesor de 0,8 mm con el fin de garantizar más resistencia y estabilidad a la estructura.
- El costado del armazón está formado de chapa corrugada en vertical con un paso de 100 mm. El corrugado confiere una mayor solidez a la estructura. En el costado hay también unos perfiles horizontales de 0,6 mm, de acero galvanizado, que sirven tanto para reforzar la estructura como para facilitar la aplicación y la fijación de la placa de cartón-yeso mediante los correspondientes tornillos suministrados de serie.
- Base superior dotada de un soporte de guía y un muelle de agarre.
- El premarco se entrega acompañado de dos separadores que es necesario insertar para la instalación.



El sistema de deslizamiento

- El sistema de deslizamiento está compuesto por:
 - un perfil de guía en aluminio con perfiles laterales de PVC. En el lado del montante de madera el travesaño está fijado mediante clavos premontados, mientras que en el lado del armazón se inserta.
 - Un par de carros de cojinetes de bola con capacidad para soportar hasta 120 kg de peso. Los carros están provistos de tornillos, garras de sujeción y topes de percusión para el montaje del panel de la puerta.
- * **Garantía de 10 años** en el sistema de deslizamiento.



Guía



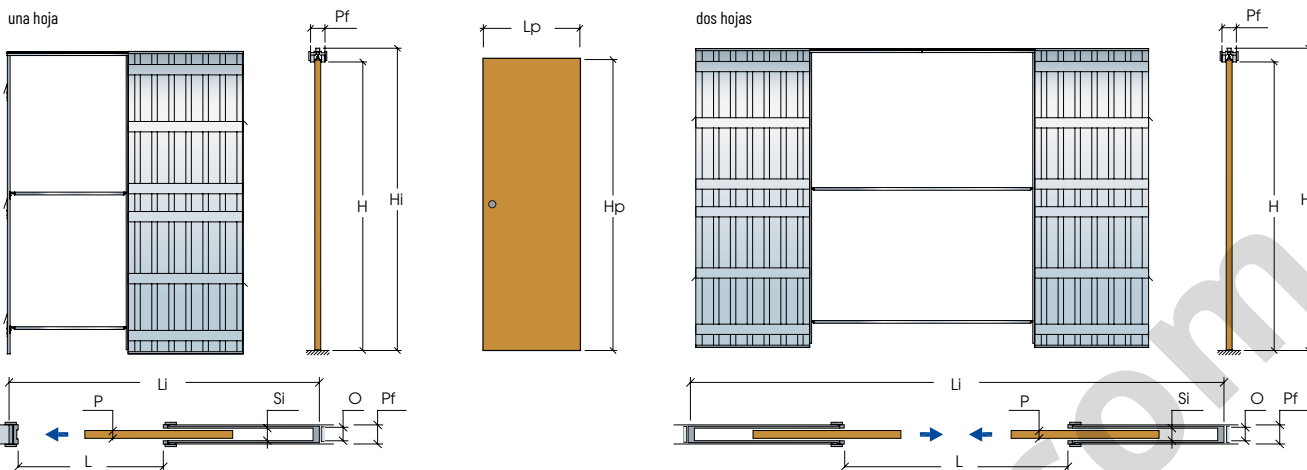
Perfil guía



Kit Carro

Accesorios y recambios

Slow Tech, Scrigno Slow, par de espárragos de unión, adaptador para Open 2.0, kit de apertura simultánea, kit carro. (ver pág. 45)



Una hoja

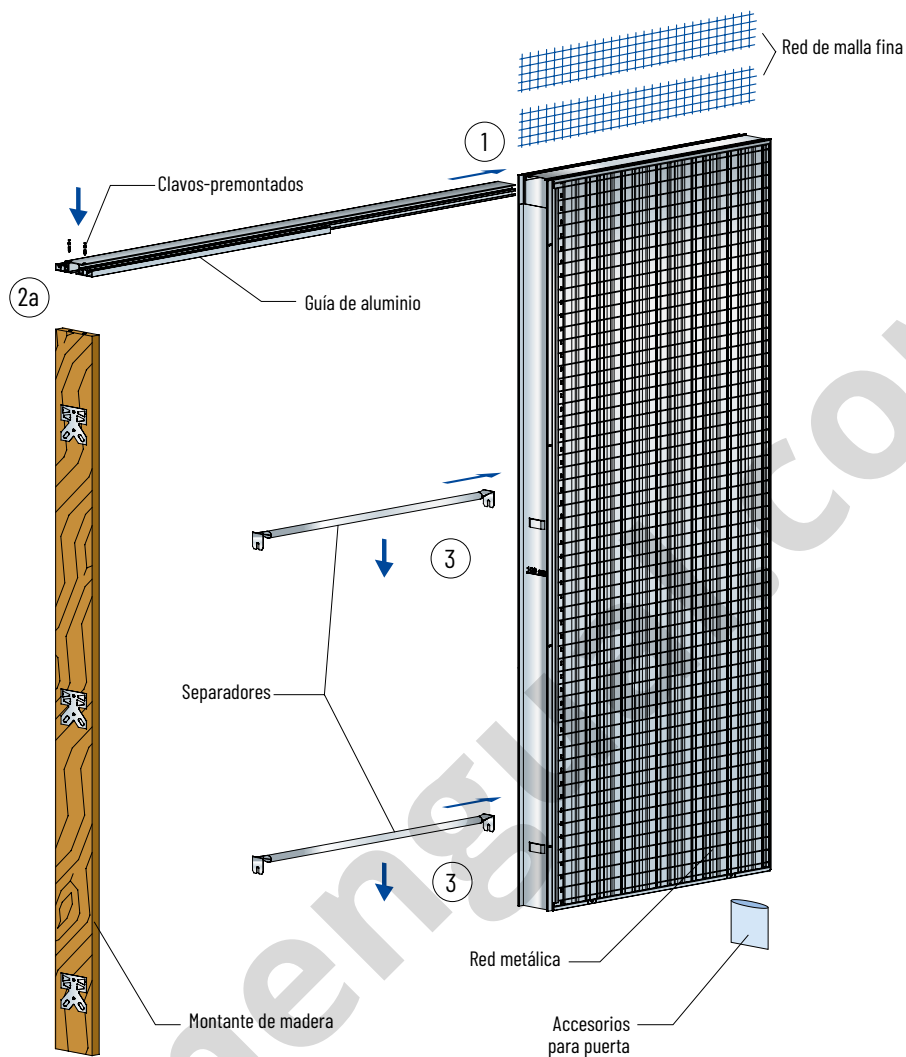
Luz de paso L x H mm	Medidas de ocupación Li x Hi mm	Medidas de la hoja Lp x Hp mm	Pared acabada Pf mm	Medidas perfilera O mm	Hueco interior Si mm	Grosor máximo de la hoja P mm
600 x 2020	1310 x 2130	630 x 2030	95 115	70 90	54 69	40 43 / 55*
600 x 2100	1310 x 2210	630 x 2110				
700 x 2020	1510 x 2130	730 x 2030				
700 x 2100	1510 x 2210	730 x 2110				
800 x 2020	1710 x 2130	830 x 2030				
800 x 2100	1710 x 2210	830 x 2110				
900 x 2020	1910 x 2130	930 x 2030				
900 x 2100	1910 x 2210	930 x 2110				
1000 x 2020	2110 x 2130	1030 x 2030				
1000 x 2100	2110 x 2210	1030 x 2110				
1100 x 2020	2310 x 2130	1130 x 2030	115	90	69	43 / 55*
1100 x 2100	2310 x 2210	1130 x 2110				
1200 x 2020	2510 x 2130	1230 x 2030				
1200 x 2100	2510 x 2210	1230 x 2110				

*Jambas de Scrigno no disponibles para grosor puerta > 43 mm

Dos hoja

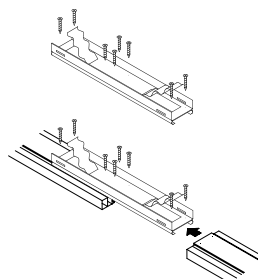
Luz de paso L x H mm	Medidas de ocupación Li x Hi mm	Medidas de la hoja Lp x Hp mm	Pared acabada Pf mm	Medidas perfilera O mm	Hueco interior Si mm	Grosor máximo de la hoja P mm
1200 x 2020	2520 x 2130	(630 x 2030) x 2	95 115	70 90	54 69	40 43 / 55*
1200 x 2100	2520 x 2210	(630 x 2110) x 2				
1400 x 2020	2920 x 2130	(730 x 2030) x 2				
1400 x 2100	2920 x 2210	(730 x 2110) x 2				
1600 x 2020	3320 x 2130	(830 x 2030) x 2				
1600 x 2100	3320 x 2210	(830 x 2110) x 2				
1800 x 2020	3720 x 2130	(930 x 2030) x 2				
1800 x 2100	3720 x 2210	(930 x 2110) x 2				
2000 x 2020	4120 x 2130	(1030 x 2030) x 2				
2000 x 2100	4120 x 2210	(1030 x 2110) x 2				
2200 x 2020	4520 x 2130	(1130 x 2030) x 2	115	90	69	43 / 55*
2200 x 2100	4520 x 2210	(1130 x 2110) x 2				
2400 x 2020	4920 x 2130	(1230 x 2030) x 2				
2400 x 2100	4920 x 2210	(1230 x 2110) x 2				

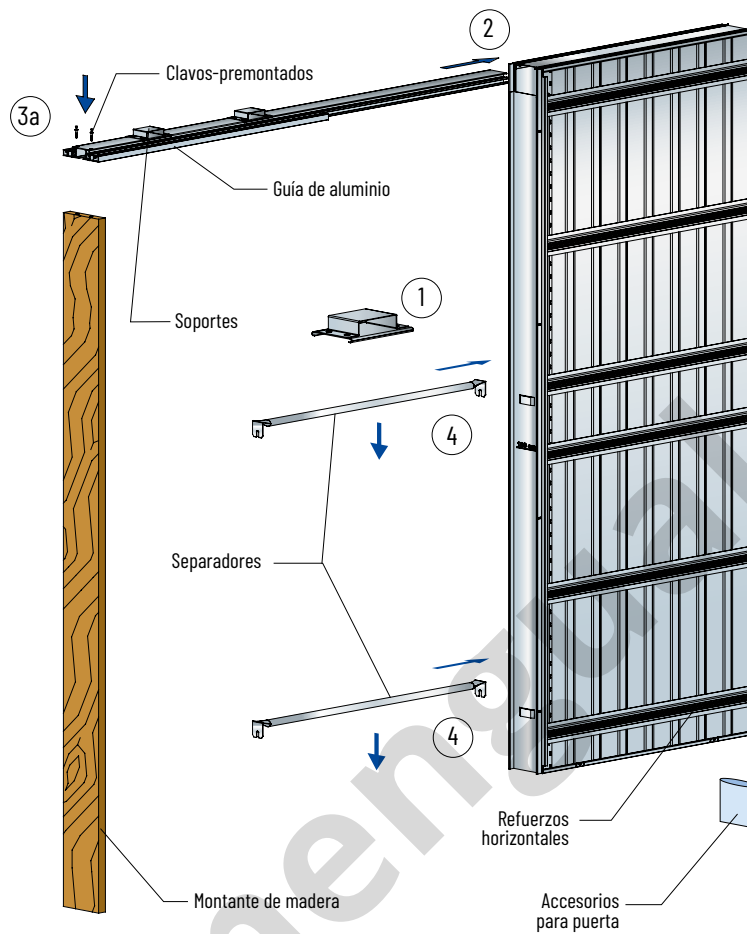
*Jambas de Scrigno no disponibles para grosor puerta > 43 mm



1. Introducir la guía en el armazón encajándola en su alojamiento.
- 2a. Unir mediante los tornillos premontados en dotación al montante de madera.
- 2b. Dos hojas:
colocar los dos armazones, con la guía ya introducida (punto 1), uno frente al otro.
Unir las dos guías atornillando a fondo las dos espigas de unión, que se entregan como parte del equipo, tal como se indica en la figura.
3. Introducir los distanciales en sus alojamientos.

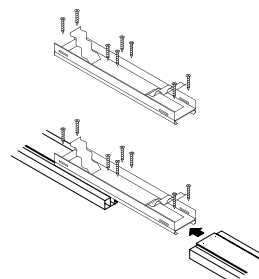
Accesorio para la transformación de dos hojas únicas en una hoja doble.





1. Introducir en la guía suplementos de fijación.
2. Introducir la guía en el armazón encajándola en su alojamiento.
- 3a. Unir mediante los tornillos premontados en dotación al montante de madera.
- 3b. Dos hojas:
colocar los dos armazones, con la guía ya introducida (punto 1), uno frente al otro.
Unir las dos guías atornillando a fondo las dos espigas de unión, que se entregan como parte del equipo, tal como se indica en la figura.
4. Introducir los distanciales en sus alojamientos.

Accesorio para la transformación de dos hojas únicas en una hoja doble.





Premarco

Scrignokit es el premarco en kit de montaje para paredes de cartón-yeso rápido de montar y solido por la fijación con tornillos.

El armazón esta fabricado interamente con chapa y aluminio.

Los dos modelos que se proponen cubren toda la gama de premarcos en las medidas estándar.

Al ocupar muy poco espacio, Scrignokit le permite al revendedor ahorrar espacio en el almacenaje y un transporte fácil y rápido.

- **Dos hojas**

Para crear una puerta corredera de dos hojas bastará unir dos Scrignokit contrapuestos. En el paquete se incluyen todos los accesorios necesarios.

- **Peso de la puerta**

Scrignokit permite la instalación de una puerta corredera con un peso máximo de 120 kg y un espesor máximo de 35 mm para pared acabada de 95 mm, de 55 mm para pared acabada de 115 mm.

Se ensambla sobre cualquier superficie plana en pocos minutos cortando las partes sobrantes (guía, PVC y el distancial de madera). Dichos cortes ya están marcados y no resultan visibles una vez montado el armazón.

El Scrignokit no necesita de estructura alguna para el montaje y una vez ensamblado, se instala como un premarco tradicional.

Versiones disponibles:

- 600-800: cubre cuatro medidas para puertas de una hoja, de 600, 700, 750 y 800 mm, y las correspondientes para puertas de dos hojas, de 1200, 1400, 1500 y 1600 mm
- 900-1000 cubre dos medidas para puertas de una hoja, 900 y 1000 mm, y las correspondientes para puertas de dos hojas, de 1800 y 2000 mm.

El cambio de medida resulta sencillo de efectuar, sin errores, gracias al sistema de fijación mediante encaje a presión.

Esta operación ofrece enormes ventajas al instalador, pues las operaciones de montaje se hacen mucho más fáciles y el usuario final podrá apreciar una colocación perfecta.

Scrignokit permite la instalación de puertas correderas de 120 kg como máximo.

Ventajas:

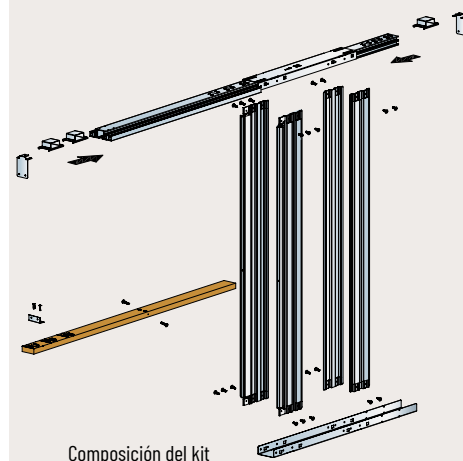
- rápido de instalar: el montaje es rápido e intuitivo
- económico: el embalaje se ve reducido al mínimo, es fácil de transportar y mover también en obra
- se integra fácilmente en cualquier pared de cartón-yeso
- sólido como un premarco tradicional
- versátil
- eliminación de derroches: las dos versiones permiten reducir al mínimo los desperdicios en las medidas inferiores.

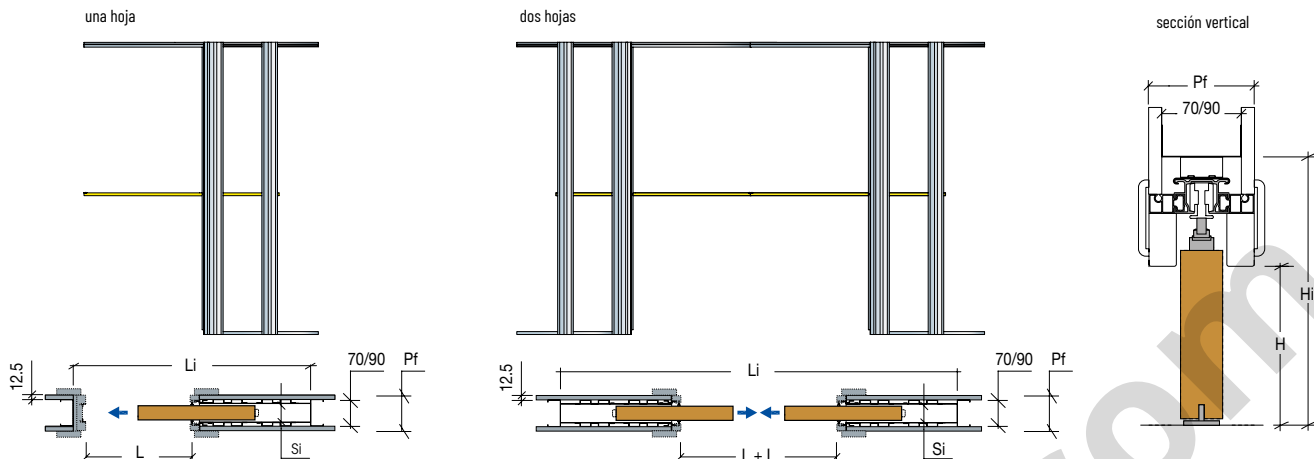
Composición del kit:

- cuatro montantes verticales realizados por entero con una chapa de 0,8 mm de grosor, de los que dos están reforzados en la parte frontal con un perfil especial de chapa de 2,4 mm de grosor; guía de deslizamiento, distancial de madera, base inferior y superior de chapa con un grosor de 1 mm
- kit accesorios que incluye: bolsa con 2 carritos, garras de sujeción para montaje de la puerta, nº 60 tornillo (3,5 mm x 19 mm) para fijar las placas de cartón yeso a los montantes verticales y grapa de unión para transformar 2 armazones hoja única en 1 armazón hoja doble.

Accesorios y recambios:

Slow Tech, Scrigno Slow, kit carro (ver pág. 46).





Scrignokit 600 - 800 • perfilera 70/90 mm • grosor máximo de la hoja 35/43 mm

Una hoja

Luz de paso mm L x H	Medidas de ocupación Li x Hi		Pared acabada Hueco interior Pf/Si	Medidas hoja Lp x Hp
	Pared 95	Pared 115		
600 x 2020	1270 x 2105	1270 x 2125	95 / 49 115 / 69	630 x 2030
600 x 2100	1270 x 2185	1270 x 2205		630 x 2110
700 x 2020	1470 x 2105	1470 x 2125		730 x 2030
700 x 2100	1470 x 2185	1470 x 2205		730 x 2110
750 x 2020	1570 x 2105	1570 x 2125		780 x 2030
750 x 2100	1570 x 2185	1570 x 2205		780 x 2110
800 x 2020	1670 x 2105	1670 x 2125		830 x 2030
800 x 2100	1670 x 2185	1670 x 2205		830 x 2110

Dos hojas

1200 x 2020	2485 x 2105	2485 x 2125	95 / 49 115 / 69	630 x 2030
1200 x 2100	2485 x 2185	2485 x 2205		630 x 2110
1400 x 2020	2885 x 2105	2885 x 2125		730 x 2030
1400 x 2100	2885 x 2185	2885 x 2205		730 x 2110
1500 x 2020	3085 x 2105	3085 x 2125		780 x 2030
1500 x 2100	3085 x 2185	3085 x 2205		780 x 2110
1600 x 2020	3285 x 2105	3285 x 2125		830 x 2030
1600 x 2100	3285 x 2185	3285 x 2205		830 x 2110

Scrignokit 900 - 1000 • perfilera 70/90 mm • grosor máximo de la hoja 35/43 mm

Una hoja

Luz de paso mm L x H	Medidas de ocupación Li x Hi		Pared acabada Hueco interior Pf/Si	Medidas hoja Lp x Hp
	Pared 95	Pared 115		
900 x 2020	1870 x 2105	1870 x 2125	95 / 49 115 / 69	930 x 2030
900 x 2100	1870 x 2185	1870 x 2205		930 x 2110
1000 x 2020	2070 x 2105	2070 x 2125		1030 x 2030
1000 x 2100	2070 x 2185	2070 x 2205		1030 x 2110

Dos hojas

1800 x 2020	3685 x 2105	3685 x 2125	95 / 49 115 / 69	930 x 2030
1800 x 2100	3685 x 2185	3685 x 2205		930 x 2110
2000 x 2020	4085 x 2105	4085 x 2125		1030 x 2030
2000 x 2100	4085 x 2185	4085 x 2205		1030 x 2110

Para montar una puerta corredera de dos hojas hay que utilizar dos Scrignokit.

Establecimiento medida puerta una hoja Kit 600+800				
Corte ranura deslizamiento y elemento distanciador	Luz de paso (L)	Longitud base "C" (Lc)	Medidas hoja (Lp)	Espacio ocupado (Li)
6S	600	615	630	1270
7S	700	715	730	1470
75S	750	765	780	1570
8S	800	815	830	1670

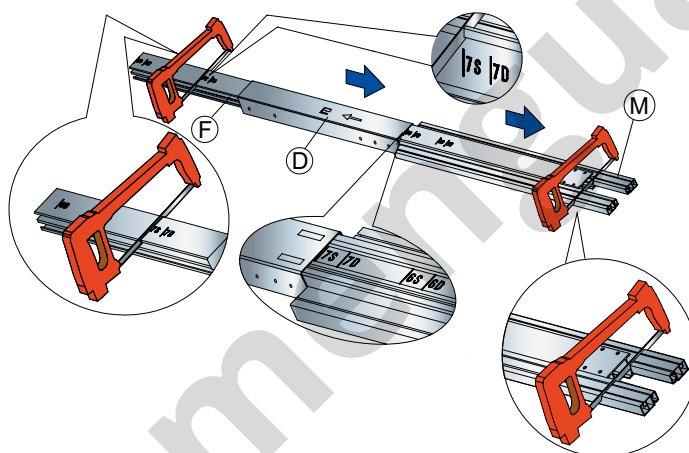
Establecimiento medida puerta una hoja Kit 900+1000				
Corte ranura deslizamiento y elemento distanciador	Luz de paso (L)	Longitud base "C" (Lc)	Medidas hoja (Lp)	Espacio ocupado (Li)
9S	900	915	930	1870
10S	1000	1015	1030	2070

Establecimiento medida puerta dos hojas Kit 600+800				
Corte ranura deslizamiento y elemento distanciador	Luz de paso (L)	Longitud base "C" (Lc)	Medidas hoja (Lp)	Espacio ocupado (Li)
6D	1200	615	630 x 2	2485
7D	1400	715	730 x 2	2885
75D	1500	765	780 x 2	3085
8D	1600	815	830 x 2	3285

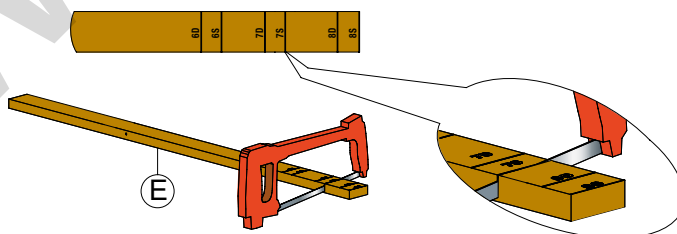
Establecimiento medida puerta dos hojas Kit 900+1000				
Corte ranura deslizamiento y elemento distanciador	Luz de paso (L)	Longitud base "C" (Lc)	Medidas hoja (Lp)	Espacio ocupado (Li)
9D	1800	915	930 x 2	3685
10D	2000	1015	1030 x 2	4085

* medida predispuesta de serie en la caja comprada

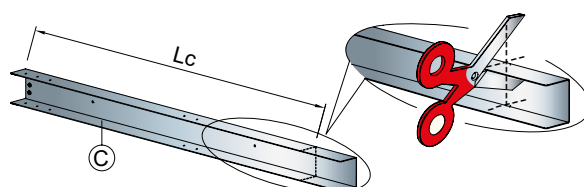
- 1 Cortar la ranura "F", a la medida prevista, por la parte de atrás
Cortar los perfiles de PVC "M" por el lado delantero



- 2 Corter el elemento distanciador de madara "E" a la medida deseada (ver tabla)



- 3 Cortar el perfil de chapa "C" que colocar sobre el pavimento (ver tabla)





Guía con medidas marcadas
Permite cambiar la luz de paso sin error; es suficiente cortar la guía a la medida deseada.



Enclaje con muelle
Permite la instalación de la guía a medida en manera automática sin necesidad de fijarla a través tornillos.



Perfil ondulado
Las ondulaciones verticales de la chapa de 0,8 mm permiten dar mas rigidez a la estructura y permitié la perforación para los tornillos que fijan la placa de cartón yeso.



Escuadra Lateral
Permite la fijación del armazón a la parte lateral de la estructura del cartón yeso.



Montaje a presión
No se precisa de ningún tornillo para ensamblar el kit.



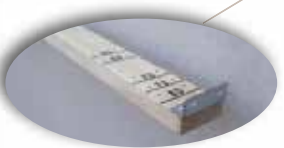
Sistema de deslizamiento
Garantiza un movimiento suave y optimo. Está compuesta de una guía en aluminio y una pareja de carritos para puertas de 120 kg.



Perfil frontal
Mejora considerablemente la resistencia a las presiones laterales gracias a un refuerzo de chapa doblada de 12 mm de espesor.



Fijación con tornillos:
El kit se monta utilizando tornillos.



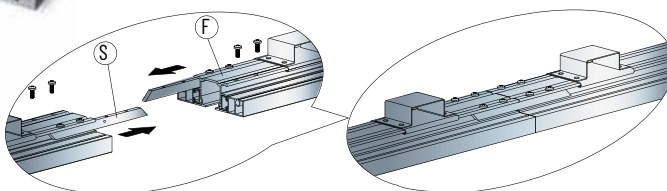
Distancial en madera
Gracias a las medidas marcadas, garantiza un fácil respecto de las luces de paso deseadas.



Perfil inferior pre-taladrado
El perfil inferior está pre-taladrado por una fácil colocación del guiador inferior.

Hoja Doble

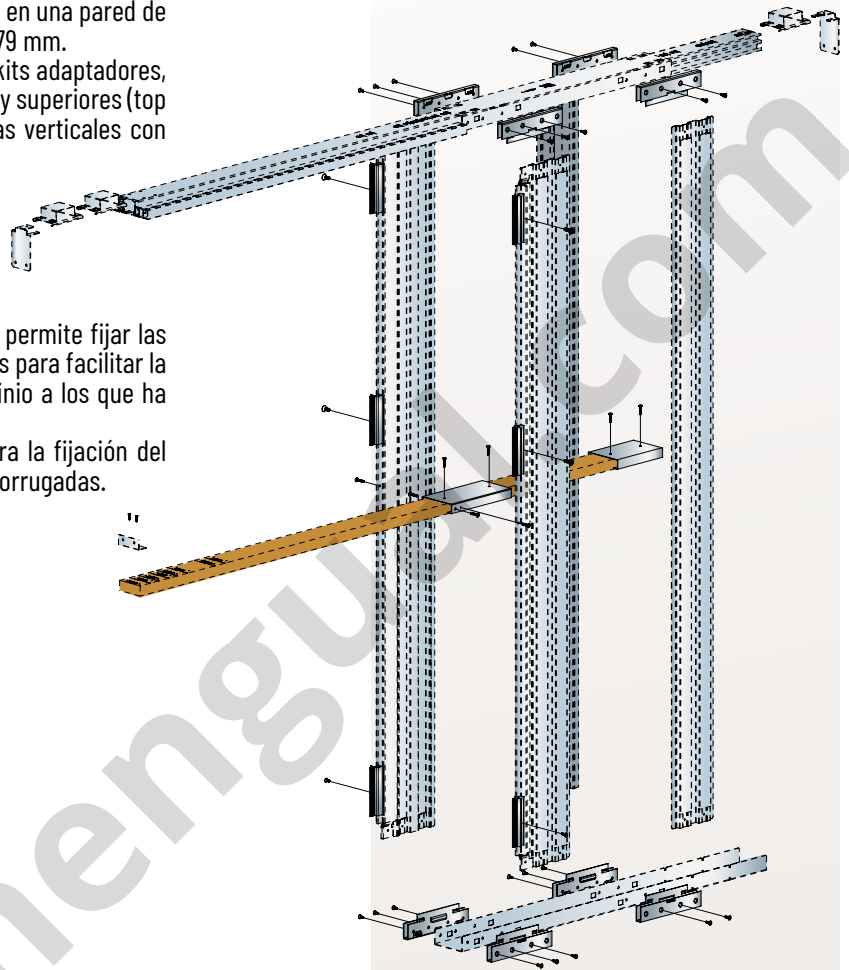
Fijas los elementos "S" a la guía "F" con tornillos. Unir las dos guías (ver dibujo).



Kit adaptadores

Con un kit adicional el producto se puede instalar en una pared de 125 mm de grosor con un alojamiento interno de 79 mm. Para ello se han creado riostras específicas, los kits adaptadores, que se aplican a presión en los perfiles inferiores y superiores (top y base) a los que se fijan las láminas corrugadas verticales con tornillos.

Este sistema, en un pared de 125 mm de grosor, permite fijar las dos láminas corrugadas iniciales 13 mm más atrás para facilitar la aplicación de los dos perfiles extruidos de aluminio a los que ha de fijarse la jamba. El kit también incluye dos riostras de chapa para la fijación del elemento distanciador de madera a las láminas corrugadas.



Bastidor de 100 mm de grosor



Kit adaptadores de 125 mm de grosor



Kit adaptadores



A partir de la evolución de Scrignokit hoy nace Essentialkit, el premarco en kit sin tapajuntas para paredes de cartón-yeso, fácil y rápido de montar, fabricado por entero con chapa y aluminio sin componentes de plástico.

Sólido como un premarco tradicional, permite ahorrar tanto en el transporte como en el almacenaje.

Se monta sobre una superficie plana en pocos minutos; el producto no requiere cortes a medida; el montaje se efectúa con un simple destornillador.

Una vez terminado el montaje, se coloca como un premarco tradicional y garantiza el mismo resultado estético de extrema limpieza, minimalismo y diseño.

Medidas disponibles:

- 600 - 1000: seis medidas para una sola hoja de 600, 700, 750, 800, 900 y 1000 mm y las correspondientes dobles hojas de 1200, 1400, 1600, 1800 y 2000 mm para paredes de cartón-yeso de 100/125 mm de una sola placa y de 125 mm de dos placas.

Essentialkit permite instalar una puerta corredera con un peso máximo de 120 kg, un grosor máximo de 40 mm para hueco interior 54 mm y 43 mm para hueco interior 79 mm.

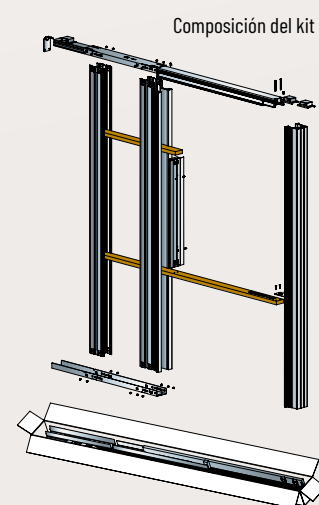
Ventajas:

- rápido de instalar: montaje rápido e intuitivo
- económico: el embalaje se ha reducido al mínimo (2200 x 190 x 170 mm), es de fácil transporte y desplazamiento incluso en la obra
- se integra fácilmente en cualquier pared de cartón-yeso
- sólido como un premarco tradicional
- versátil.

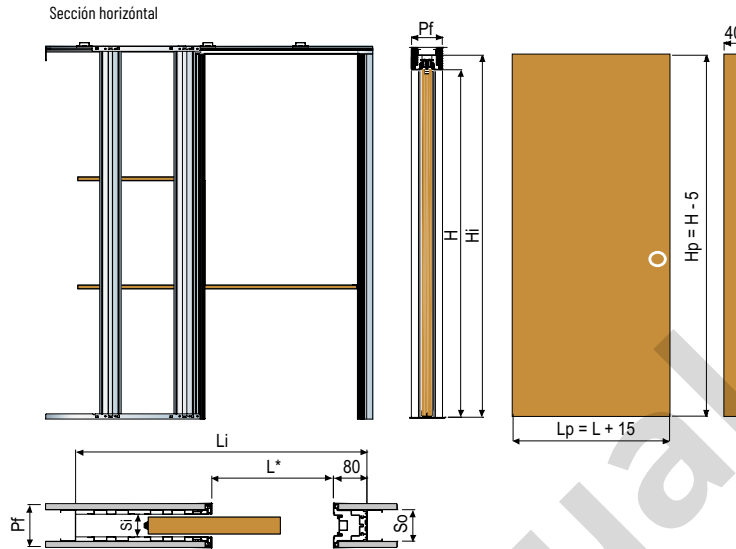
Garantiza un efecto estético de extraordinario minimalismo y diseño, como el premarco sin tapajuntas tradicional.

Composición del kit:

- 4 montantes verticales de chapa de 0,8 mm de grosor, dos de los cuales están reforzados en la parte inicial con un perfil especial de aluminio
- guía de deslizamiento de aluminio anodizado, elemento distanciador de madera, base inferior y superior de chapa con un grosor de 1 mm
- conjunto de accesorios que incluye: una bolsa con carros, garras de sujeción y complementos para el montaje de la puerta de madera, sesenta tornillos para la fijación del cartón-yeso a los montantes verticales.



Essentialkit- corredera de una hoja para paredes de cartón-yeso de 100/125 mm, un solo panel.



Essentialkit / corredera de una hoja para paredes de cartón-yeso de 100 mm, un solo panel.

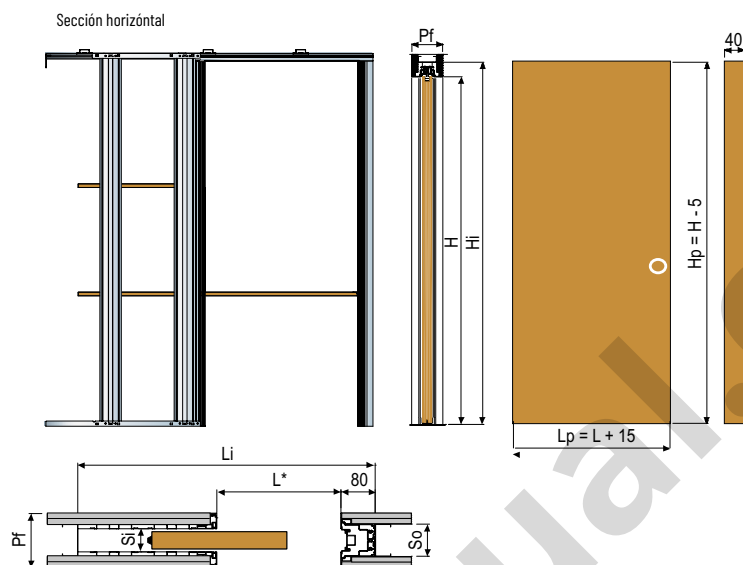
Luz de paso mm		Medidas de ocupación mm		Pared acabada Hueco interior mm	Perfilería mm	Medidas hoja mm
L*	H	Li	Hi	Pf x Si	So	Lp x Hp
600	1800-2400	1295	1867-2467	100/54	75	615x1795-2395
700		1495				715x1795-2395
750		1595				765x1795-2395
800		1695				815x1795-2395
900		1895				915x1795-2395
1000		2095				1015x1795-2395

Essentialkit / corredera de una hoja para paredes de cartón-yeso de 125 mm, un solo panel.

Luz de paso mm		Medidas de ocupación mm		Pared acabada Hueco interior mm	Perfilería mm	Medidas hoja mm
L*	H	Li	Hi	Pf x Si	So	Lp x Hp
600	1800-2700	1295	1867-2767	125/79	100	615x1795-2695
700		1495				715x1795-2695
750		1595				765x1795-2695
800		1695				815x1795-2695
900		1895				915x1795-2695
1000		2095				1015x1795-2695

* La luz de paso efectiva en anchura se ve reducida unos 10 mm.

Essentialkit – corredera de una hoja para paredes de cartón-yeso de 125 mm, dos paneles.



Essentialkit / corredera de una hoja para paredes de cartón-yeso de 125 mm, dos paneles.

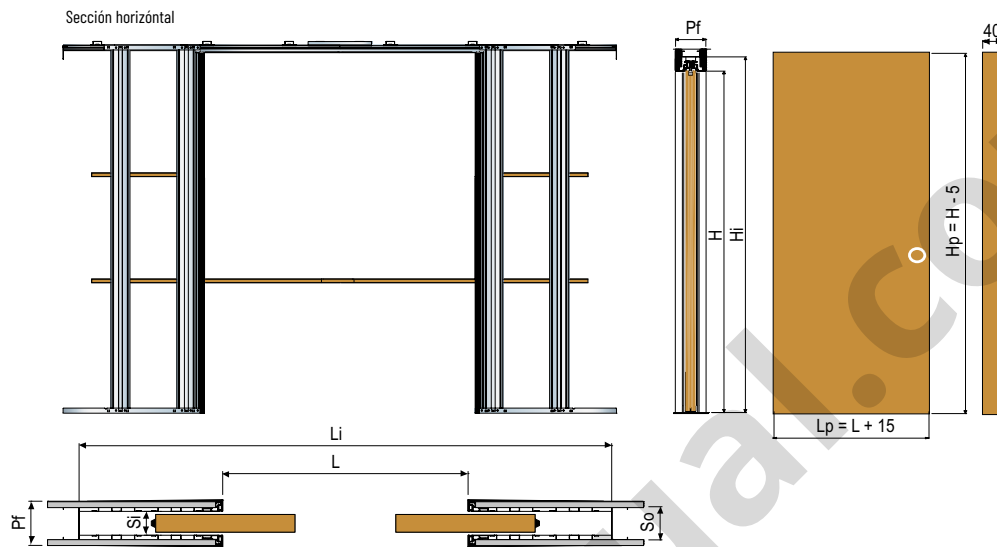
Luz de paso mm		Medidas de ocupación mm		Pared acabada Hueco interior mm	Perfilería mm	Medidas hoja mm
L*	H	Li	Hi	Pf x Si	So	Lp x Hp
600	1800-2700	1295	1867-2767	125/54	75	615x1795-2695
700		1495				715x1795-2695
750		1595				765x1795-2695
800		1695				815x1795-2695
900		1895				915x1795-2695
1000		2095				1015x1795-2695

* La luz de paso efectiva en anchura se ve reducida unos 10 mm.

Leyenda

- L= Anchura luz
- H= Altura luz
- Li= Ocupación en anchura
- Hi= Ocupación en altura
- Pf= Pared acabada
- Si= Hueco interior
- So= Perfilera
- Lp= Anchura de la puerta
- Hp= Altura de la puerta

Essentialkit – corredera de dos hojas para paredes de cartón-yeso da 100/125 mm, un solo panel.



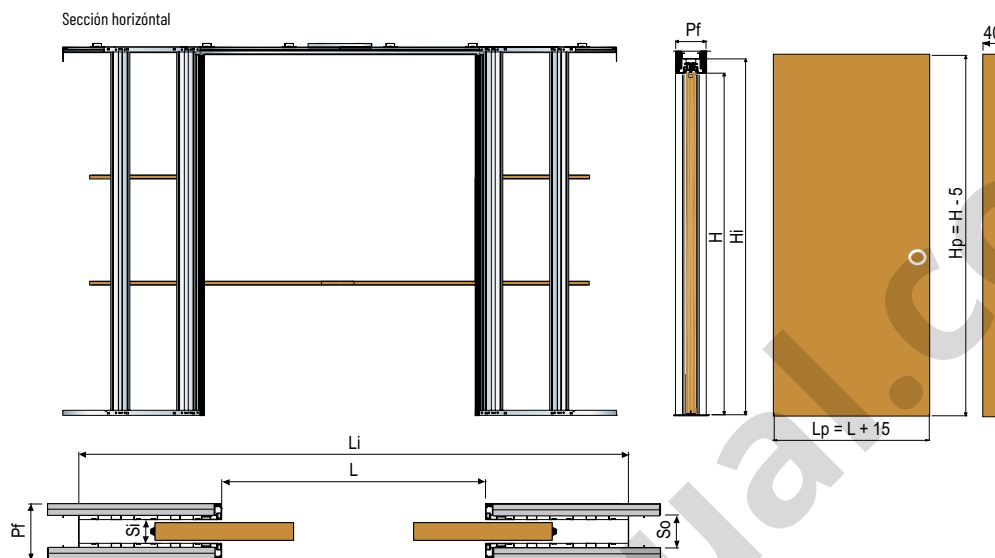
Essentialkit / corredera de dos hojas para paredes de cartón-yeso da 100 mm, un solo panel.

Luz de paso mm		Medidas de ocupación mm		Pared acabada Hueco interior mm	Perfilería mm	Medidas hoja mm
L	H	Li	Hi	Pf x Si	So	Lp x Hp
1200	1800-2400	2455	1867-2467	100/54	75	615x1795-2395
1400		2855				715x1795-2395
1600		3255				815x1795-2395
1800		3655				915x1795-2395
2000		4055				1015x1795-2395

Essentialkit / corredera de dos hojas para paredes de cartón-yeso da 125 mm, un solo panel.

Luz de paso mm		Medidas de ocupación mm		Pared acabada Hueco interior mm	Perfilería mm	Medidas hoja mm
L	H	Li	Hi	Pf x Si	So	Lp x Hp
1200	1800-2700	2455	1867-2767	125/79	100	615x1795-2695
1400		2855				715x1795-2695
1600		3255				815x1795-2695
1800		3655				915x1795-2695
2000		4055				1015x1795-2695

Essentialkit – corredera de dos hojas para paredes de cartón-yeso de 125 mm, dos paneles.

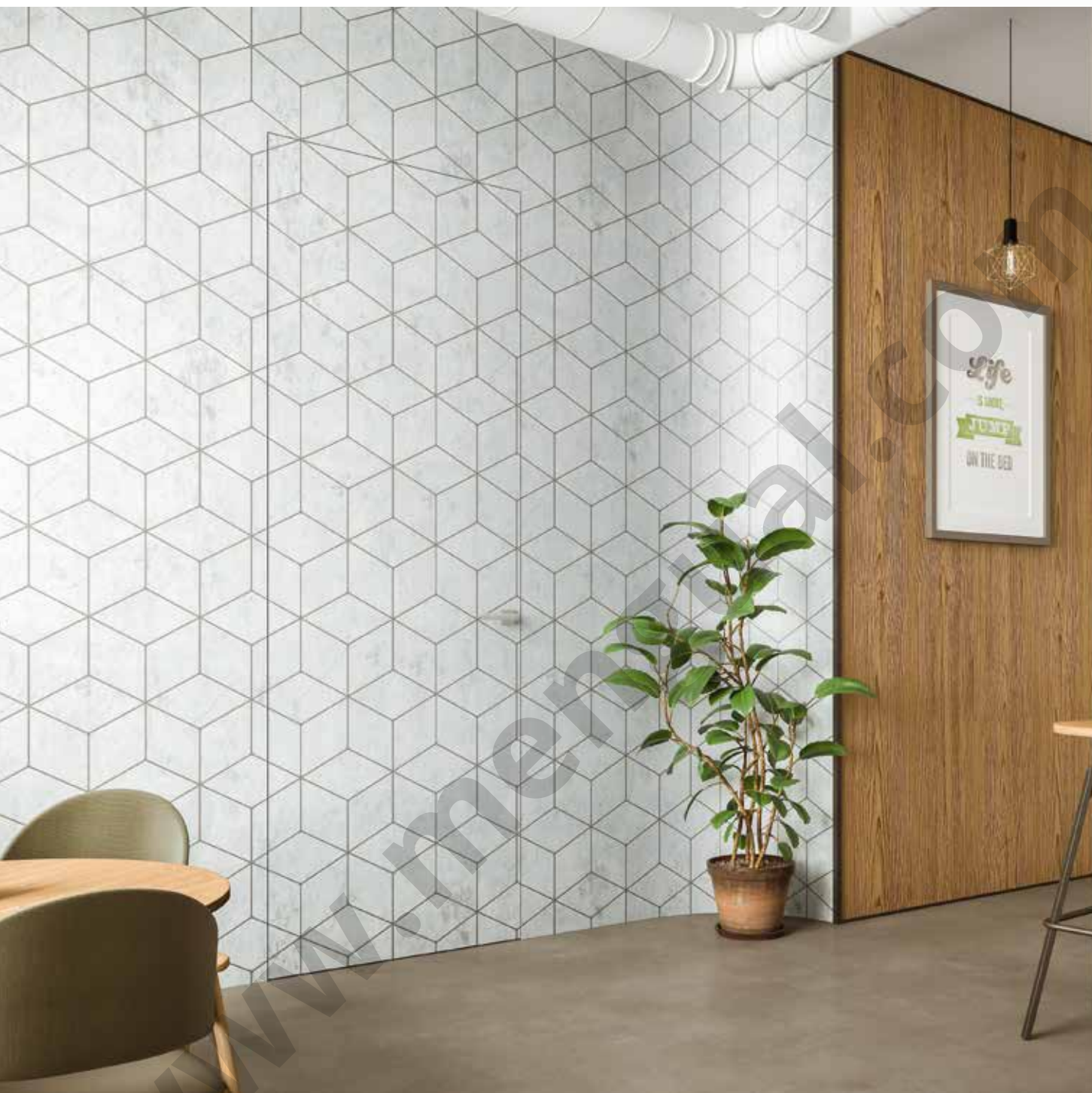


Essentialkit / corredera de dos hojas para paredes de cartón-yeso de 125 mm, dos paneles.

Luz de paso mm		Medidas de ocupación mm		Pared acabada Hueco interior mm	Perfilería mm	Medidas hoja mm
L	H	Li	Hi	Pf x Si	So	Lp x Hp
1200	1800-2700	2455	1867-2767	125/54	75	615x1795-2695
1400		2855				715x1795-2695
1600		3255				815x1795-2695
1800		3655				915x1795-2695
2000		4055				1015x1795-2695

Leyenda

- L = Anchura luz
- H = Altura luz
- Li = Ocupación en anchura
- Hi = Ocupación en altura
- Pf = Pared acabada
- Si = Hueco interior
- So = Perfilera
- Lp = Anchura de la puerta
- Hp = Altura de la puerta



Battente50

Battente50 es una puerta batiente a ras de pared (enfoscado o cartón-yeso) que no requiere perfiles de cobertura.

El sistema está compuesto por un bastidor de aluminio moldeado hasta que permite el anclaje a toda clase de paredes sin presentar resquebrajaduras (disponible con y sin referencia de grosor de pared) y por un panel contrachapado de 50 mm, que se suministra acompañado de imprimación y bisagras ocultas graduables en los tres sentidos (horizontal, vertical, profundidad) y cerradura magnética.

Kit para Battente50: grosor enfoscado 105 / cartón-yeso 100

- Bastidor de aluminio extruido con referencia de grosor de pared (100 mm), adecuado tanto para enfoscado como para cartón-yeso. Predispuesto para alojar bisagras y tope de cerradura
- Hoja de 50 mm lista para pintar (con imprimación) y predisposición para el tirador
- Guarnición de color blanco para montar en el bastidor
- Bisagras ocultas de color gris que se pueden graduar en los tres sentidos
- Cerradura B-four magnética con llave, frontal de cromo satinado, dotada de placa para enganche
- Red de malla fina de fibra para aplicar a las juntas al aplicar el enfoscado
- Tirador no incluido en el suministro.

Kit para Battente50: grosor enfoscado 90 / cartón-yeso 75 y medidas superiores

- Bastidor de aluminio extruido sin referencia de grosor de pared, adecuado tanto para enfoscado como para cartón-yeso. Predispuesto para alojar bisagras y tope de cerradura
- Hoja de 50 mm lista para pintar (con imprimación) y predisposición para el tirador
- Guarnición de color blanco para montar en el bastidor
- Bisagras ocultas de color gris que se pueden graduar en los tres sentidos
- Cerradura B-four magnética con llave, frontal de cromo satinado, dotada de placa para enganche
- Red de malla fina de acero y de fibra
- Tirador no incluido en el suministro.



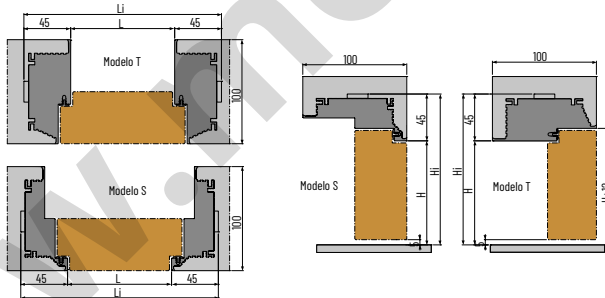
Embalaje

Producto suministrado en un único bulto embalado en una caja de cartón*

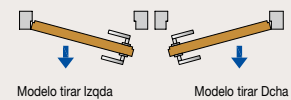
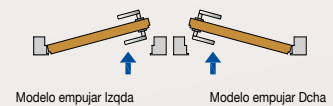
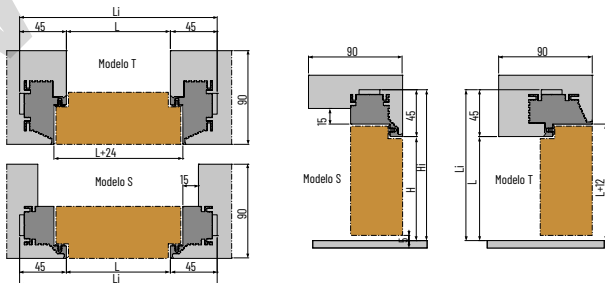
Accesorios y recambios

Cerradura magnética Quadra, cerradura magnética para Cilindro Europeo, cerradura magnética Llave.

**105 enfoscado
100 cartón yeso**



**90 enfoscado
75 y medidas superiores
cartón yeso**



Luz de paso mm L x H	Medida de ocupación mm Li x Hi	Pared acabada mm Pf
600 x 2100 / 2400	690 x 2145 / 2445	105 enfoscado / 100 cartón yeso 90 enfoscado / 75 y medidas superiores cartón yeso
700 x 2100 / 2400	790 x 2145 / 2445	
800 x 2100 / 2400	890 x 2145 / 2445	
900 x 2100 / 2400	990 x 2145 / 2445	

*También disponible en la versión configurable con envío por separado de bastidor-hoja-herrajes, hasta 3000 mm de altura.



Notas técnicas generales

Filo44 es una puerta abatible enrasada a pared completamente reversible que no requiere perfiles de cobertura, para paredes de enlucido o de cartón-yeso. El sistema está constituido por un marco de aluminio extruido que permite la fijación a toda clase de pared sin presentar grietas, completado por una hoja predispuesta para pintar tres bisagras ocultas registrables en la dirección de los tres ejes.

Composición

Marco de aluminio basto sin referencia de grosor de la pared, idóneo para ser instalado en paredes de enlucido o cartón-yeso. Predispuesto para alojar bisagras y topes de cerradura.
 Hoja de 44 mm, predispuesta para pintar.
 Guarnición para instalar en el bastidor de color blanco.
 Tres bisagras ocultas de color plateado registrables en 3 ejes.
 Cerradura B-four magnética con llave, con frontal de cromo satinado, dotada de placa de enganche.
 Red de malla fina de fibra de vidrio. Tirador no incluido en el suministro.

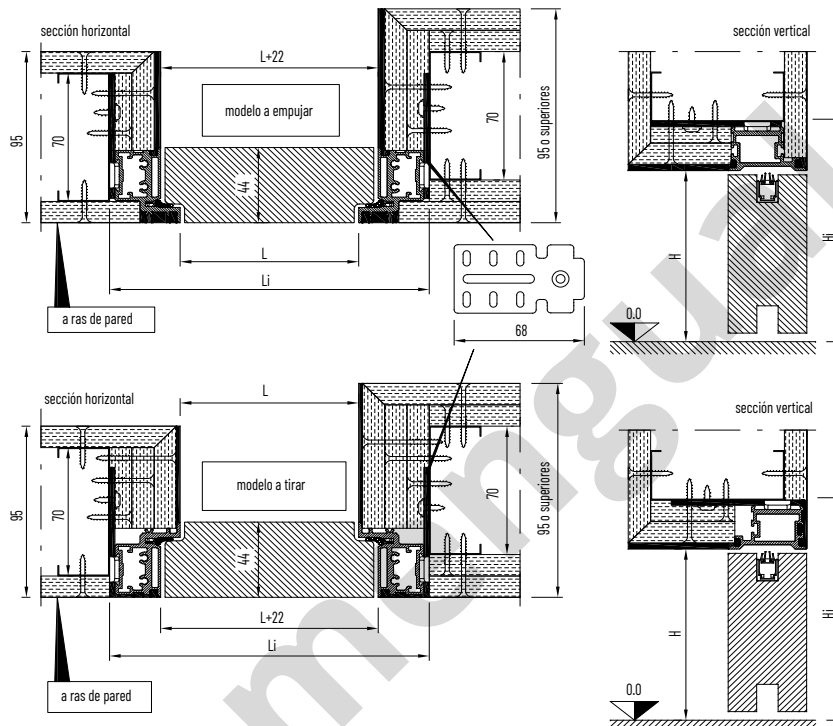
Embalaje

Producto suministrado en un único bulto embalado en una caja de cartón.

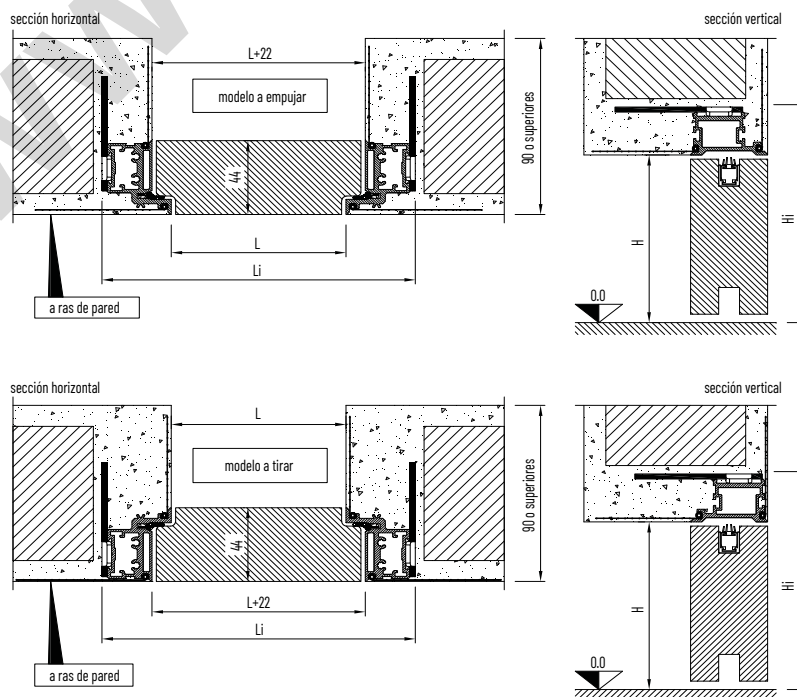
90 ENFOSCADO / 95 CARTÓN YESO Y MEDIDAS SUPERIORES

Luz de paso mm	Medida de ocupación ancho mm	Medida de ocupación alto mm
700 x 2030/2100	780	2060/2130
800 x 2030/2100	880	
900 x 2030/2100	980	
1000 x 2030/2100	1080	

MONTAJE EN PAREDES DE CARTÓN-YESO



MONTAJE EN PAREDES DE ENFOSCADO



www.mengual.com

www.mensajual.com

ACCESORIOS Y RECAMBIOS

RECAMBIOS

- Kit carro

ACCESORIOS

- **Scrigno Slow Tech** (freno para puertas cristal y madera)

El dispositivo permite el cierre gradual y silencioso de una hoja de madera o de cristal, pues ralentiza su desplazamiento en el último trecho para evitar situaciones de peligro. Está completamente integrado dentro de la guía y se ha comprobado su perfecto funcionamiento con hojas de un peso comprendido entre los 35 y los 60 kg.



- **Scrigno Slow** (freno para puerta en madera)

Es un dispositivo con mecanismo hidráulico que permite el cierre ralentizado de puertas correderas de hasta 35 kg. Se puede utilizar tanto en el premarco Scrignotech como en Scrignokit con hojas de 700 a 1200 mm.



- **Scrigno Soft 30** (freno para puerta en madera)

Es un dispositivo con mecanismo neumático que permite el cierre ralentizado de puertas correderas de hasta 30 kg. Se puede utilizar tanto en el premarco Scrignotech como en Scrignokit con hojas de 700 a 1200 mm.



- **Adaptador para Open 2.0**

Accesorio que permite el uso de Open 2.0 también en el premarco Stech. El dispositivo Open 2.0 automatiza la apertura y el cierre de las puertas correderas empotradas.



• **Kit de apertura simultánea**

Accesorio para el premarco Stech de dos hojas que permite abrir simultáneamente las dos hojas con una sola mano empujando indiferentemente cualquiera de ellas. Se instala con el premarco ya colocado, antes de montar los paneles de la puerta.



• **Grapa de union**

Para transformación hoja unica en hoja doble.



• **Kit pinzas para hojas de cristal**

El kit de herrajes para hojas de cristal es un accesorio que se puede utilizar en el premarco S Tech de una y de dos hojas. Permite la instalación de una hoja de cristal de grosor variable (8 o 10 mm). Las abrazaderas, gracias a un moderno sistema a presión, no requieren que se practique orificio alguno en la hoja de cristal. Peso máximo del cristal: 120 kg.



• **Kit cárter para Kit Essential**

El cárter de cobertura se puede suministrar con dos acabados: aluminio anodizado o imitación del acero inoxidable.



• **Kit de compensación para Kit Essential**

El Kit de compensación está constituido por elementos verticales estudiados ex profeso para reducir la luz interior del armazón y del montante de tope del grosor del cristal*.



un hoja

dos hojas

*La puerta completa incluye, pues, los siguientes componentes: Kit de tenazas, cárter de cobertura, kit de perfiles de compensación, panel de cristal y todos los ACCESORIOS necesarios.

www.mengual.com



www.scrigno.es