

Lamello

# Catálogo

2023/2024

*español*



*Conectamos.  
Apasionamos.*

*« Las soluciones de los sistemas de Lamello representan calidad, innovación y funcionalidad, ¡se ha comprobado y aplicado millones de veces por todo el mundo! »*

Susanne Affolter, directora y principal accionista



www.mengual.com

# Contenido



Lamello AG	6-19
Sistemas: P-System, sistema Lamello, sistema de taladrado – En un vistazo	20-21



## P-System 22-73

El sistema de ensamble que ahorra tiempo con anclaje en forma de bloqueo

<b>P-System</b> – En un vistazo	24-25
<b>Elementos de ensamble</b> – Características en un vistazo	26-27
<b>P-System</b> – Aplicaciones	30-33
<b>Clamex P-14</b> – Elemento de ensamble desmontable para muebles	34-35
<b>Clamex P-14/10 Medius</b> – Elemento de ensamble desmontable para muebles para costado compartido de 16 mm	36-37
<b>Clamex P-10</b> – Elemento de ensamble desmontable para muebles en materiales a partir de 12 mm	38-39
<b>Clamex P-14/10 Flexus</b> – Herraje para muebles desmontable con pernos de posicionamiento flexibles	40-41
<b>Clamex P-14 CNC</b> – Elemento de ensamble desmontable para muebles con alineamiento preciso	42-43
<b>Ventajas de Clamex P</b> – Elemento de ensamble desmontable para muebles	44
<b>Bisco P</b> – Galleta de alineación, a juego con la ranura del P-System	46-47
<b>Tenso P-14</b> – Elemento de ensamble de sujeción automática para encolar a partir de un grosor de 16 mm	48-49
<b>Tenso P-10</b> – Elemento de ensamble de sujeción automática para encolar materiales finos a partir de un grosor de 12 mm	50-51
<b>Divario P-18</b> – Elemento de ensamble de sujeción automática invisible para estantes	52-53
<b>Máximo rendimiento sin cables</b> – LiHD accu-pack	54-55
<b>Trabajo más flexible en el taller</b>	56
<b>Trabajo móvil en la obra</b>	57
<b>Zeta P2 a batería</b> – La potente engalletadora P-System para una libertad inalámbrica	58-59
<b>Zeta P2</b> – La engalletadora del P-System, le ahorra tiempo cada día. Diferencie sus productos del estándar	60-61
<b>Accesorios</b> – Zeta P2	62
<b>Anclaje en cuestión de segundos ...</b> Sin tiempo de espera, sin necesidad de utilizar sargentos ni retoques, encolado en 40 segundos	63
<b>Indicaciones técnicas</b>	66-69
<b>Accesorios/Herramienta</b> – P-System	70-73



## Sistema Lamello 74-117

El original para ensambles eficaces, intuitivos y precisos

<b>Sistema Lamello</b> – En un vistazo	76-77
<b>Sistema Lamello</b> – Aplicaciones	80-83
<b>Galleta de madera original</b> – La galleta original que siempre se adapta	84-85
<b>E20</b> – La galleta incrustable	86-87
<b>Clamex S-18</b> – Desmontable, flexible y montaje sencillo en ranura de 8 mm con tornillos	88-89
<b>K20</b> – Elemento de fijación, que sujeta la pieza en su posición	90-91
<b>C20/C10</b> – La galleta transparente	92-93
<b>Simplex</b> – Elemento de ensamble deslizante desmontable	94-95
<b>Minicol</b> – Aplicador de cola para todo uso	96-97
<b>Juego de abrazaderas</b> – Sistema de abrazaderas para módulos	98-99
<b>Classic X a batería</b> – La engalletadora original: precisa y sin cables	100-101
<b>Classic X</b> – Engalletadora original para cualquier taller	102-103
<b>Top 21</b> – La engalletadora original con regulación de altura de la herramienta	104-105
<b>Accesorios</b> – Classic X a batería, Classic X y Top 21	106-107
<b>Engalletadora Original Lamello</b> – Estas características marcan la diferencia	108
<b>Uso versátil ...</b> Con muchos elementos de conexión diferentes	109
<b>Indicaciones técnicas</b>	110-113
<b>Accesorios/Herramienta</b> – Sistema Lamello	114-117



## Sistema de taladrado 118-153

Exclusivos sistemas de perforación para elevadas exigencias estéticas y de productividad

<b>Sistema de taladrado</b> – Cabineo, Invis Mx2 – En un vistazo	120-121
<b>Sistema de taladrado</b> – Aplicaciones	124-127
<b>Cabineo 12</b> – Elemento de ensamble que permite ahorrar espacio para uniones de esquina a partir de 13 mm	128-129
<b>Cabineo 8</b> – Elemento de ensamble que permite ahorrar espacio para tableros de separación a partir de 16 mm	130-131
<b>Cabineo 8 M6</b> – Elemento de ensamble sin desgaste con solidez mejorada para distintos materiales	132-133
<b>Casquillo Cabineo M6</b> – Para un mayor número de montajes y desmontajes sin perder fuerza	134-135
<b>Ventajas de Cabineo</b> – Fácil, rápido y resistente	136
<b>Cabineo en comparación con excéntricas</b>	137
<b>Ejemplos de procesos de fabricación y montaje</b> – Cabineo	138-139
<b>Invis Mx2</b> – Herrajes de conexión de accionamiento magnético	140-143
<b>Plantilla de taladrado Rasto</b> – Plantilla de taladrado universal sin medir ni marcar	144-145
<b>Indicaciones técnicas</b>	146-149
<b>Accesorios/Herramienta</b> – Sistema de taladrado	150-153



## Producción interconectada 154-177

Desde la planificación y la construcción hasta la adquisición, pasando por la programación y el mecanizado con CNC.

Módulos para la integración correcta de Lamello	157
Sistemas de ensamble en su fabricación interconectada	
<b>Producción interconectada</b> – Resumen del proceso del encargo	158-159
<b>Resumen de servicios</b> – Del socio de planificación y mecanizado de Lamello	160-163
<b>P-System con CNC</b> – Tipos de unión y requisitos para las máquinas CNC/posibilidades de mecanizado	164-167
<b>Opciones de equipamiento P-System</b> – De máquinas CNC para un mecanizado de gran eficacia	168-169
<b>Posibilidades de estandarización</b> – Para el mecanizado con CNC	170
<b>Posible combinación de máquinas CNC y Zeta P2</b>	171
<b>Cabineo con CNC</b> – Opciones de equipamiento especiales de máquinas CNC para Cabineo	172-173
<b>Herramientas CNC</b> – Para el P-System	174-175
<b>Herramientas CNC</b> – Para el Cabineo	176



## Accesorios 178-195

<b>Accesorios/Herramienta</b> – P-System	180-183
<b>Accesorios/Herramienta</b> – Sistema Lamello	184-187
<b>Accesorios/Herramienta</b> – Sistema de taladrado	188-191
<b>Vista general de los elementos de ensamble</b>	192-195
<b>Nota sobre los valores de resistencia</b>	195

Salvo errores de imprenta y modificaciones de la gama de productos

©Lamello AG. El contenido de este catálogo está protegido por derechos de autor y no puede ser utilizado para ningún otro propósito sin el consentimiento por escrito de Lamello AG.

*Entre  
ellos crean  
valores*



*Llegamos lejos.  
Estamos cerca.*



Como en casa por todo el mundo.

Con nuestra red de distribución internacional con cuatro filiales así como delegaciones en más de 40 países, los acompañamos en todo el mundo. Con ellos estamos siempre y por todo el mundo presentes para nuestros clientes; con asesoramiento individual, formación y prestación de servicios.



Sede central:

- Suiza

Filiales:

- Bélgica/Francia/Países Bajos
- Alemania
- Italia
- Austria

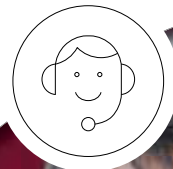
Mercados con Lamello servicio externo:

- Inglaterra
- Europa del Este
- España
- Sureste de Europa

# ¡Estamos a su disposición!

## Asesoramiento personal

¿Tiene alguna pregunta sobre nuestros productos o sobre una aplicación en particular? ¿Desea obtener más información acerca de las ventajas del proceso para su empresa? Nuestros empleados cualificados y distribuidores le ayudarán de forma rápida y competente, ya sea por teléfono, en línea o a través de un asesoramiento personal in situ.



## Novedades

Manténgase al día y suscríbase a nuestras noticias de Lamello y a nuestro boletín electrónico. Únase a la comunidad Lamello en las redes sociales y déjese inspirar o visite nuestro stand en una de las numerosas ferias especializadas. Esperamos tener noticias suyas.



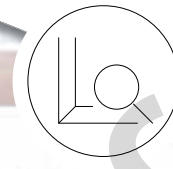
## Nuestros servicios

La calidad es una de las piedras angulares de nuestra actividad, por lo que nuestros productos están diseñados para durar. Si alguna vez fuera necesaria una reparación, le ofrecemos un servicio sin complicaciones a través de nuestros socios de servicio certificados de Lamello, así como una garantía de las piezas de repuesto de al menos durante 10 años.



## Asistencia en su planificación

Con la búsqueda de elementos de ensamble y el configurador del P-System en nuestro sitio web, encontrará rápidamente el elemento de ensamble adecuado para su construcción y sus requisitos. Con los datos CAD de nuestros elementos de ensamble, consejos y trucos, así como vídeos sobre las múltiples aplicaciones, a través de nuestra página web y el canal de Youtube de Lamello podemos acompañarle y apoyarle en su planificación.



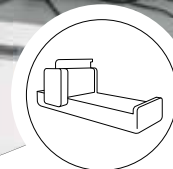
## Distribuidores cualificados

A través de nuestros distribuidores profesionales y comprometidos, recibirá asesoramiento cualificado, estará siempre informado sobre las novedades y podrá convencerse de las ventajas de nuestros productos.



## Socios de planificación y mecanizado competentes

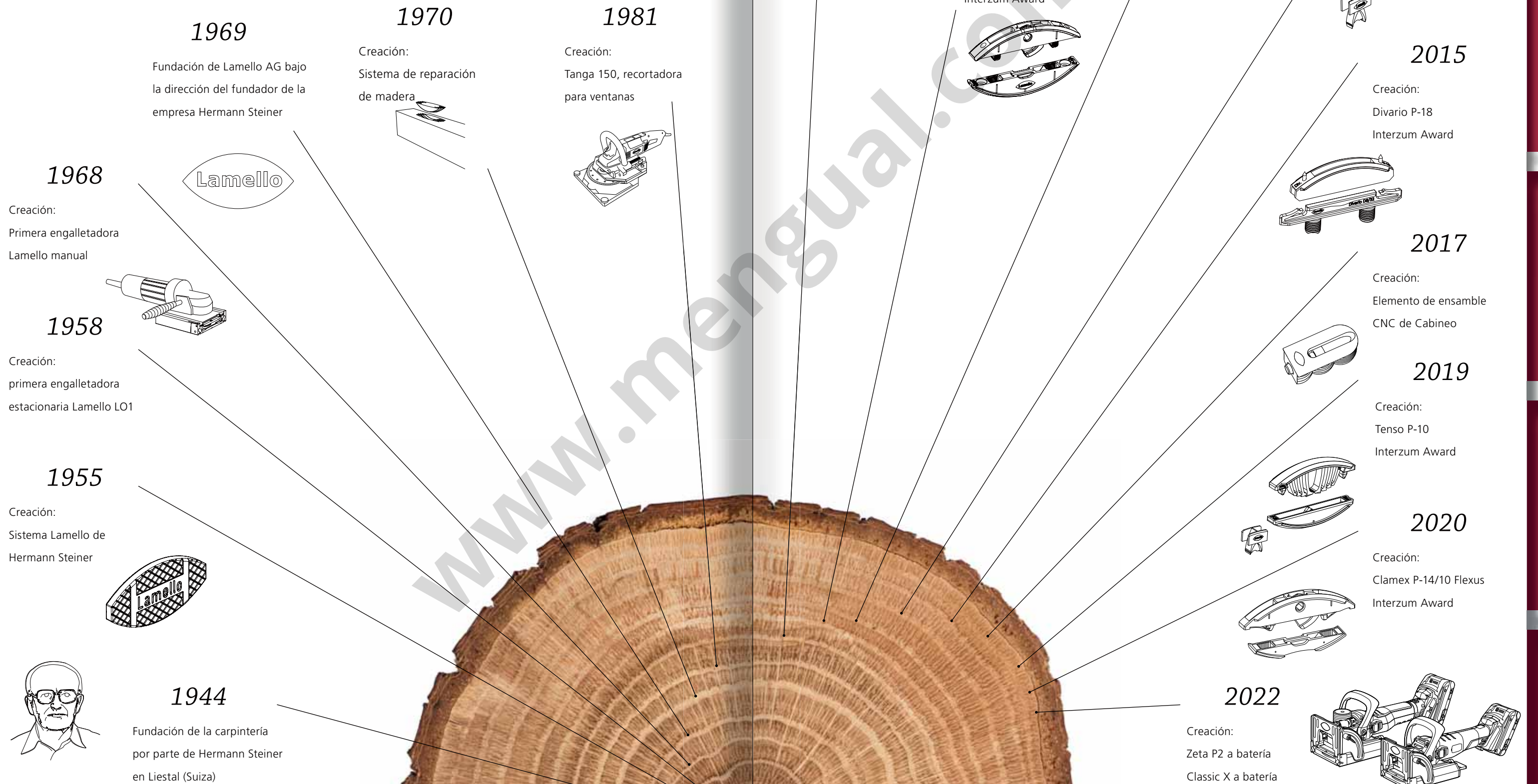
Desde la planificación y la construcción, pasando por la herramienta de fresado adecuada, hasta el mecanizado con la máquina CNC: más de 40 empresas asociadas líderes del sector apoyan el uso eficaz y la integración de nuestros productos en su producción.



# Miramos al pasado. Pensamos en el futuro.

Todo hito comienza con una idea. Pero las ideas revolucionarias que deja huella no surgen tan fácilmente. Solo gracias a conocimientos prácticos de muchos años y a un trabajo de desarrollo intensivo junto con nuestros

clientes pudimos crear de forma continua nuevas soluciones; y así, dejar una huella decisiva hasta hoy en el mercado de las técnicas de mecanizado y del ensamble de la madera.



# El cliente siempre satisfecho

Los productos de Lamello AG se distribuyen y utilizan en todo el mundo. Carpinteros, ebanistas, fabricantes de muebles, de mobiliario comercial, de cocinas, constructores de estructuras de madera, diseñadores de muebles. Todos ellos apuestan desde hace muchos años por las innovadoras soluciones de la empresa de Bubendorf. Algunos de ellos son socios comerciales desde hace años, de los que hemos recibido sus palabras. Nos alegramos de la confianza depositada en nuestro trabajo y agradecemos a todos nuestros clientes su excelente colaboración.

Nils Ingwersen

Director técnico y de planificación del trabajo,  
taller de carpintería Mario Beck, Hamburg, Alemania

*«Tanto los clientes nuevos como los clientes habituales les mencionan el P-System, con el deseo de que estos elementos de ensamble se utilicen en la producción.»*

Roger Schneider

Director técnico, Tschudin AG, Münchenstein, Suiza

*«Tenso tiene la ventaja de que no necesita agujeros de acceso, ya que se sujeta automáticamente, Esto lo convierte en el elemento de ensamble ideal para muebles encolados sin necesidad de emplear abrazaderas adicionales.»*



Hannes Kofler

Hannes Kofler, propietario y director, maestros carpinteros de la gran carpintería Kofler, Italia

*«Hasta ahora, no teníamos ningún herraje adecuado para esta aplicación. Clamex P-14/10 Flexus ha resuelto este problema. El elemento de ensamble ha llegado justo en el momento idóneo y llena este hueco para nuestra satisfacción.»*

Jeffrey De Smet

Carpintero autónomo, fabricante de muebles de interior artesanal, Bélgica

*«Un día, un cliente me encargó la construcción de unas escaleras y yo estaba en busca de un sistema fácil de usar que me permitiese a la vez ahorrar tiempo y trabajar con total autonomía. Con Tenso, basta aplicar la cola y ensamblar los elementos, ¡listo!.»*

Andreas Kuhlmann

Gerente de la empresa, talleres de mobiliario Adolf Kuhlmann GmbH & Co. KG son, Schwerin, Alemania

*«Lamello es un enriquecimiento para nosotros, ya que nos permite ampliar nuestras posibilidades.»*

John Hampton

Director de producción, Artichoke, Somerset, Inglaterra

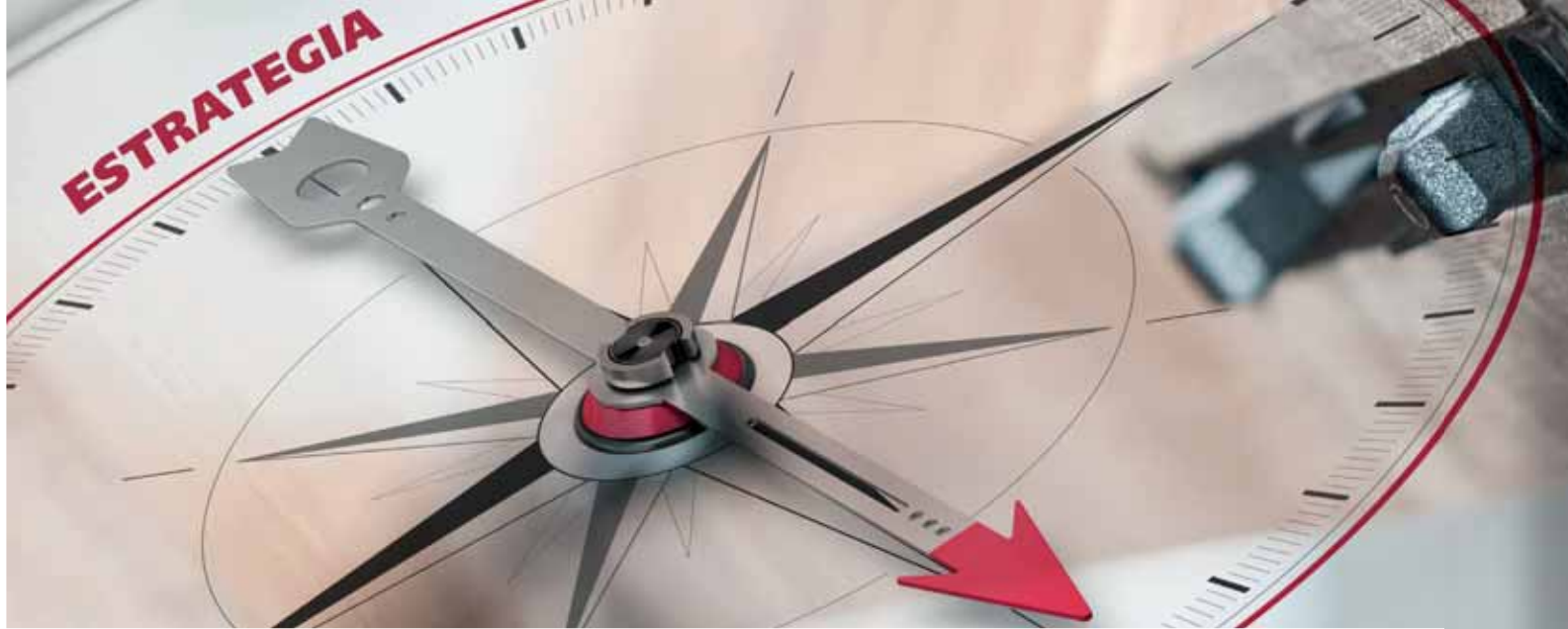
*«El anhelo de Artichoke de mejorar la calidad y la eficacia ha llevado a la empresa a llamar a la puerta del especialista en fijaciones suizo, Lamello.»*

Günther Schweiger

El gerente de Speedmaster GmbH, Eberstzell, Austria

*«El P-System es para nosotros la solución de unión más innovadora de los últimos años.»*





## Técnicas de ensamble con 3 sistemas



### P-System

El galardonado **P-System** de Lamello es un método de ensamble innovador. Los herrajes de unión Clamex, Tenso y Divario permiten una flexibilidad, rapidez y sencillez sin precedentes en todo el proceso de diseño, fabricación, transporte y montaje. El montaje o anclaje del

propio elemento de ensamble se basa en la ranura con perfil P-System. Con la máquina Zeta P2 se puede realizar el fresa de ranura-do con perfil de la forma más sencilla tanto con la moderna técnica CNC como manualmente.



### Sistema Lamello

El **sistema Lamello** es un sistema de conexión extremadamente eficaz, simple y preciso para diversos materiales. Se basa en una ranura de 4 mm y ofrece una enorme variedad de soluciones de unión. A la galleta de madera original se han añadido la galleta incrustable, la galleta de fijación y la galleta de plástico



### Sistema de taladrado

transparente para materiales de superficie sólida. Lo mismo ocurre con los elementos de ensamble reutilizables Simplex y Clamex S-18. Se pueden montar y desmontar fácilmente. Todos los elementos de ensamble se pueden fresar con las máquinas Classic X, Top 21 y Zeta P2.

El **Cabineo** es un elemento de ensamble basado en taladrado o mecanizado que permite ensamblar armazones mediante mecanizado solo de superficies. Esta cualidad hace posible mecanizar con todas las máquinas CNC, incluidas las máquinas simples de tres ejes y las de nesting.

**Invis Mx2** es una conexión única para las más altas exigencias en cuanto a estética, estabilidad y productividad. Gracias al accionamiento magnético, Invis Mx2 permite unir y separar conexiones una y otra vez sin orificios visibles.

# Nuestros puntos fuertes



## Independientes y autónomos

Nos adaptamos continuamente a los cambios en las condiciones a la hora de expandir nuestro negocio. De este modo, garantizamos la independencia de la empresa familiar a largo plazo, una cuestión importante para mantener nuestra autonomía financiera.

## Cercanos y transparentes

Como empresa familiar, cuidamos de la cultura del valor añadido. Fomentamos la iniciativa propia de nuestros empleados y les apoyamos a la hora de asumir responsabilidades. En nuestra búsqueda de mejoras, valoramos una implementación rápida y pragmática.



## Excelentes e impecables

La calidad es la piedra angular de nuestra actividad: desde la fabricación de la galleta original hasta el envío a cualquier lugar del mundo, nuestra empresa destaca en todo el proceso. Para ello, no dejamos de perfeccionar nuestros procesos de trabajo y de ampliar nuestros conocimientos.

## Con inventiva y ricos en ideas

Nos une el interés por el éxito y el entusiasmo por las nuevas tareas e innovaciones. Nos esforzamos en mantener nuestro reconocimiento como líderes en innovación y en superar una y otra vez las fronteras tecnológicas.



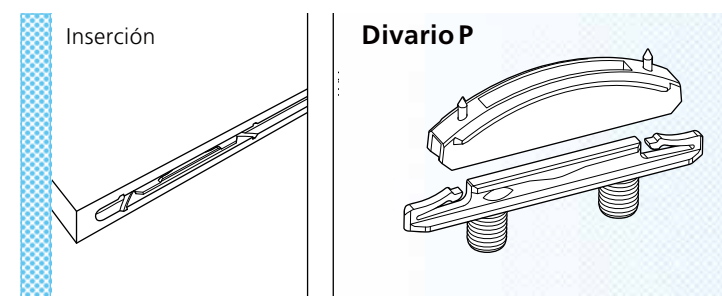
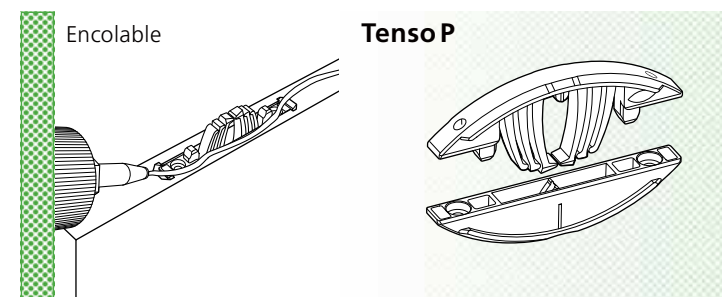
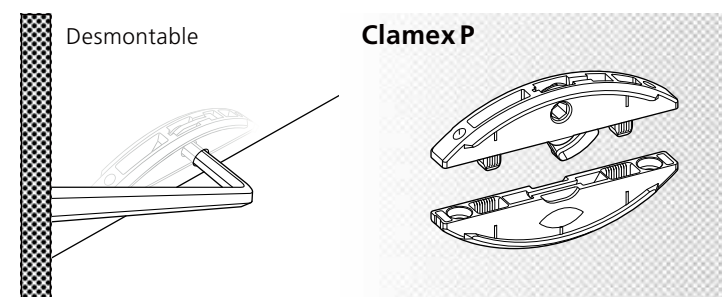
# Sistemas:

- P-System
- Sistema Lamello
- Sistema de taladrado

En un vistazo

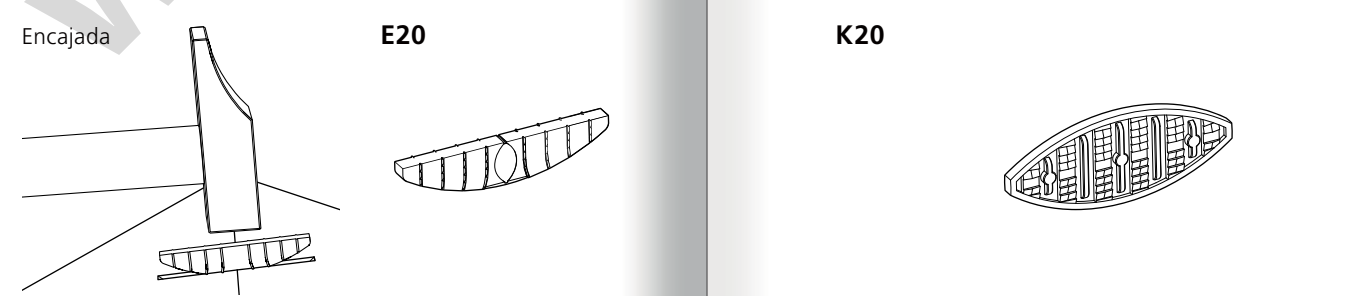
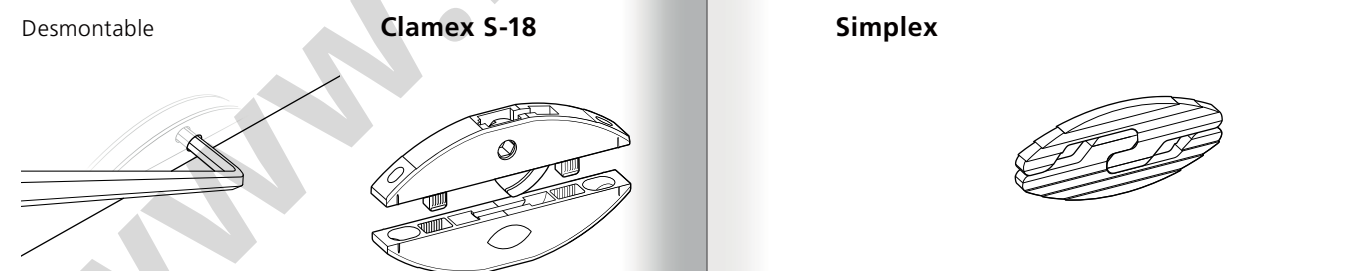
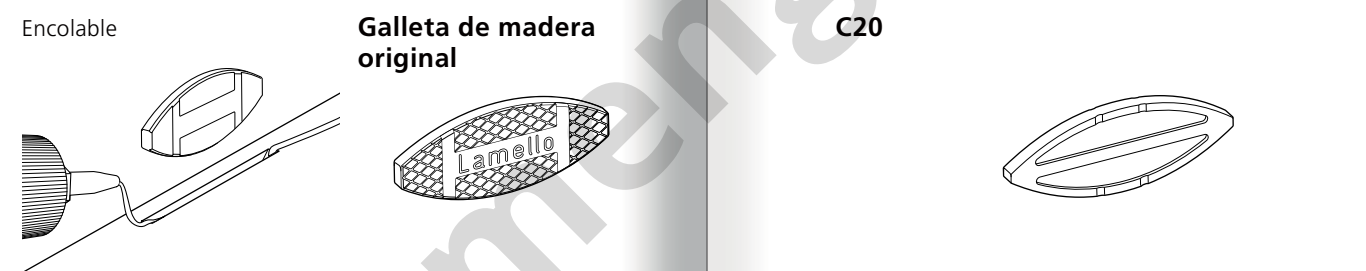
P-System	
Tipos de conexión	Elementos de ensamble

Con fresa de ranurado P-System

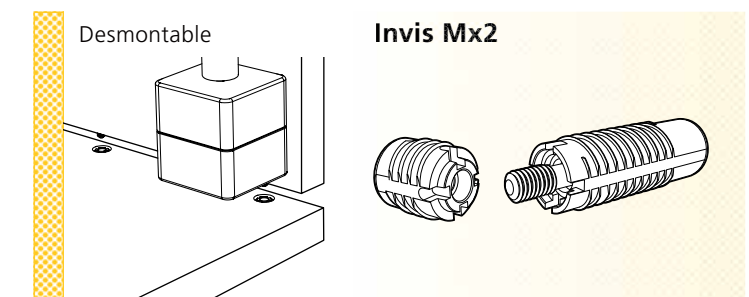
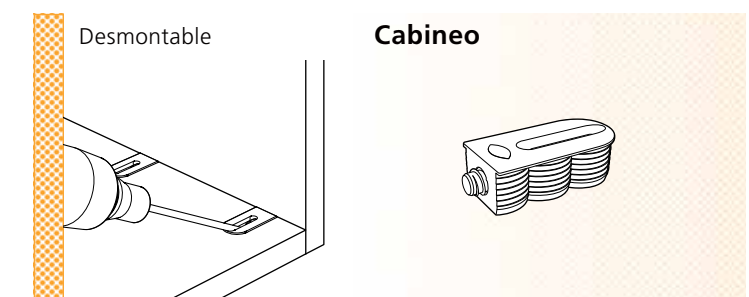


Sistema Lamello	
Tipos de conexión	Elementos de ensamble

Con fresa de ranurado de 4 mm



Sistema de taladrado	
Tipos de conexión	Elementos de ensamble

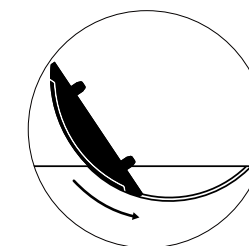


# P-System

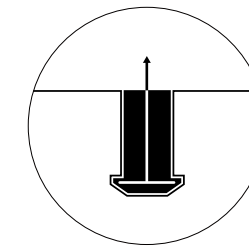
El sistema de ensamble que ahorra tiempo con anclaje en forma de bloqueo



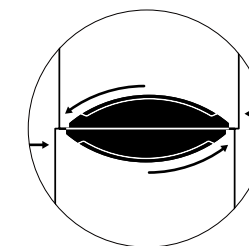
## Características



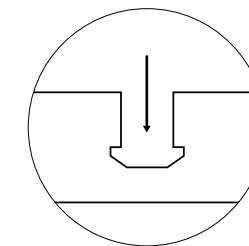
Instalación rápida  
Inserción en segundos  
sin esperas



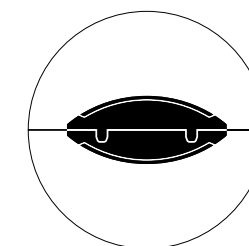
Estable  
Fuerte y  
autoanclante



Tolerancia por  
deslizamiento  
Tolerancia lateral en  
el fresado del P-System



Poca profundidad  
de fresado  
Mínima profundidad  
de fresado

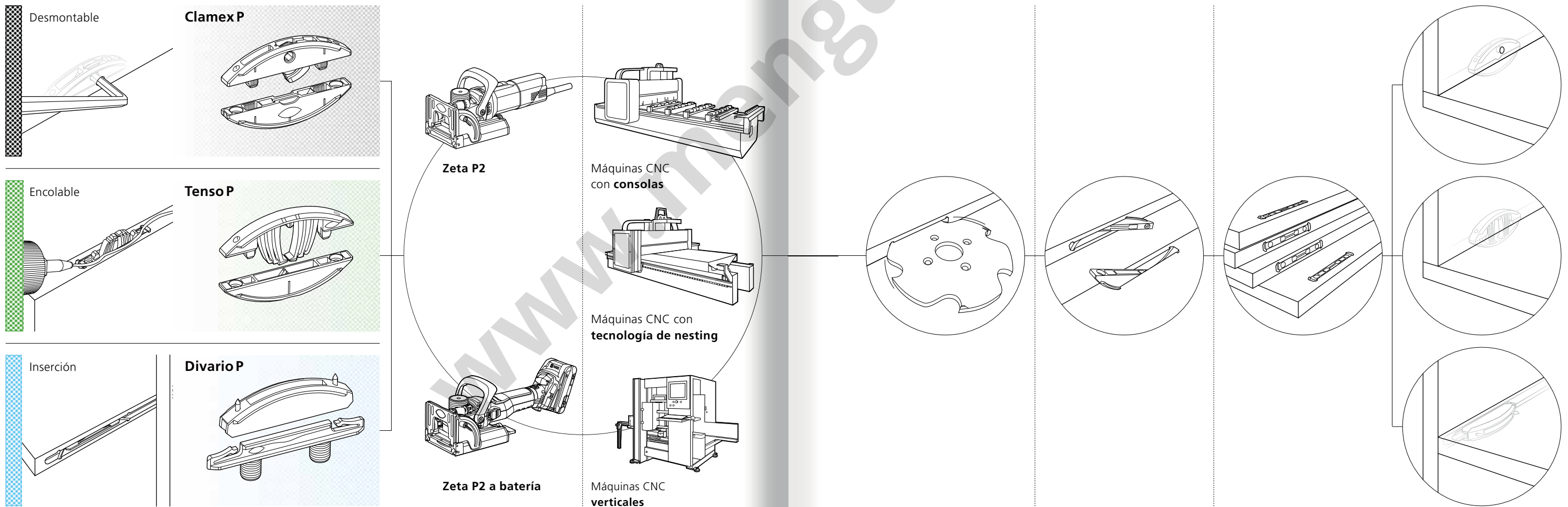


Protección  
antitorsi3n  
Sin torsión

# P-System

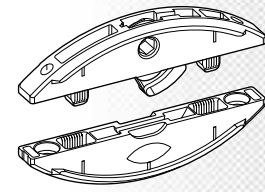
En un vistazo

Tipos de conexión	Elementos de ensamble	Máquina		Proceso			
		Herramienta eléctrica	Máquinas CNC	1 Fresado	2 Introducir elemento de ensamble	3 Entregar Flatpack (paquete plano)	4 Ensamblar piezas



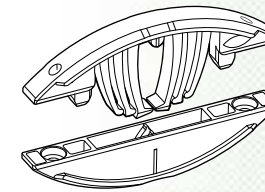
# Elementos de ensamble

Características en un vistazo



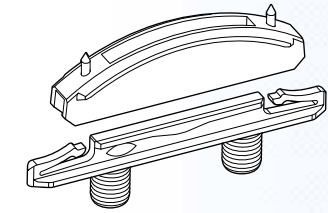
## Clamex P

Elemento de ensamble desmontable para muebles



## Tenso P

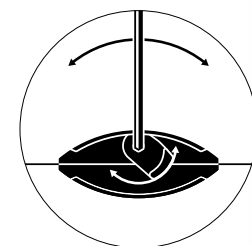
Elemento de ensamble de sujeción automática para encolar



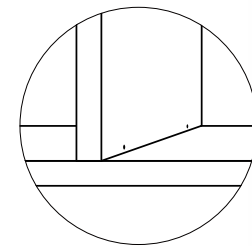
## Divario P

Elemento de ensamble de sujeción automática invisible para estantes

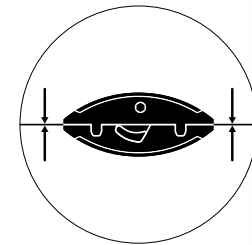
## Características



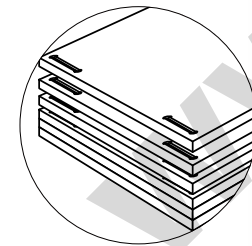
**Desmontaje**  
Desmontable una y otra vez gracias a su leva giratoria



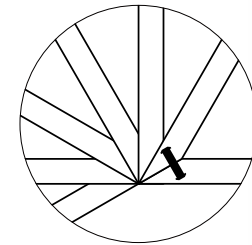
**Estético**  
El orificio pequeño y apenas visible ( $\varnothing = 6\text{ mm}$ ) sirve para cerrar y abrir el elemento de ensablaje



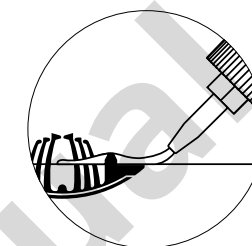
**Alta fuerza de sujeción**  
Para la sujeción y el encolado de piezas en todos los ángulos, ~ 80 kg



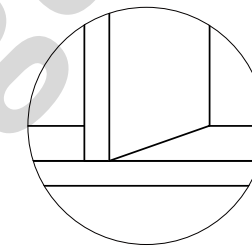
**Apilable**  
Las piezas, con elementos de ensablaje P-System previamente montados, pueden apilarse para su transporte o almacenamiento



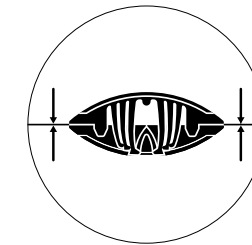
**Versátil**  
La reducida profundidad de los elementos permite realizar ingletes de  $22.5 - 180^\circ$ , así como ensamblajes de superficies, de esquina y con tablero separador



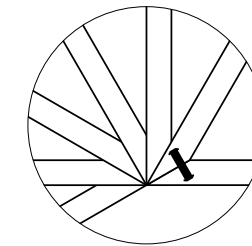
**Encolable**  
Conexión fija entre dos piezas



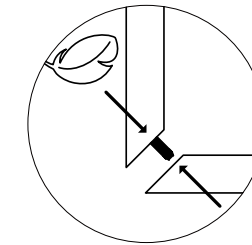
**Invisible**  
Sin elemento de ensablaje visible



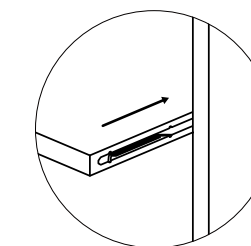
**Alta fuerza de sujeción**  
Se puede alinear perfectamente y junta las piezas ~ 15 kg



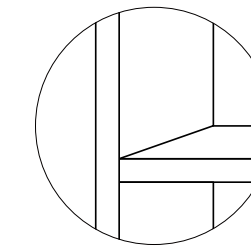
**Versátil**  
Encolado sencillo de ingletes



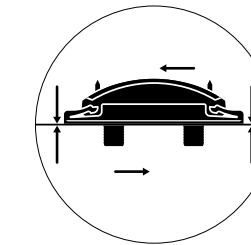
**Más fácil de ensamblar**  
En combinación con el clip de precarga, solo se requiere un breve impulso de fuerza para encajarlo



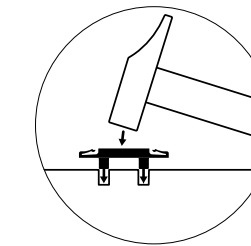
**Inserción**  
Inserción entre dos costados fijos de un estante mediante una ranura guía



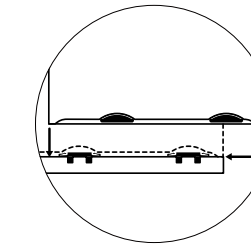
**Invisible**  
La ranura guía oculta los elementos de ensablaje



**Sujeta la junta**  
Inserción sin resistencia hasta poco antes de establecer la sujeción



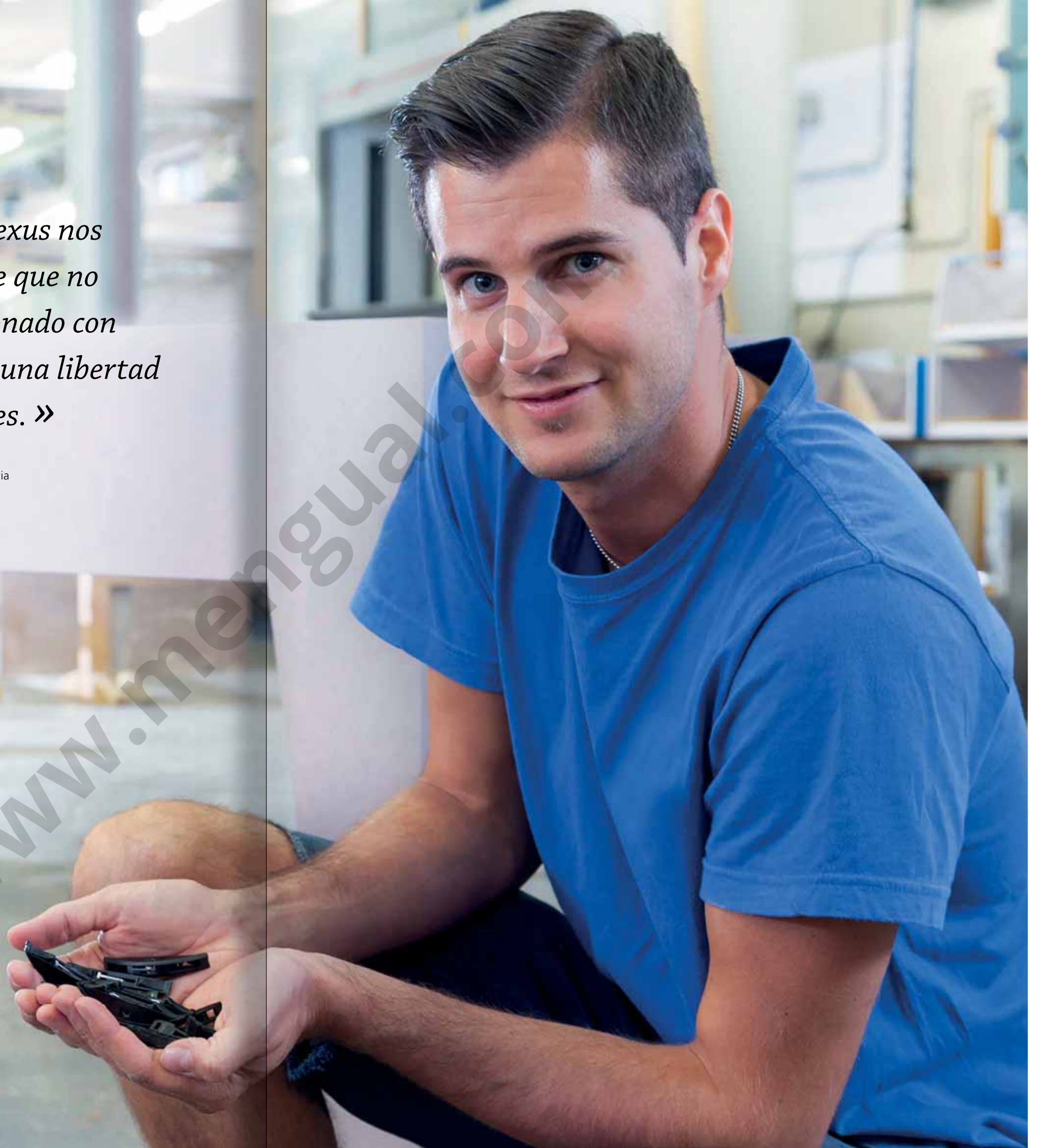
**Instalación rápida**  
Montaje rápido mediante presión de los elementos de ensablaje sin necesidad de cola después del transporte



**Colocar y deslizar**  
La ranura guía en ambos lados oculta los elementos de unión deslizantes del mueble

*« Lo que hace que Clamex P-14/10 Flexus nos resulte tan interesante es el hecho de que no haga ninguna concesión en lo relacionado con la flexibilidad y que dé al carpintero una libertad enorme en la construcción de muebles. »*

Hannes Kofler, propietario y director, maestros carpinteros de la gran carpintería Kofler, Italia



# P-System

Aplicaciones

## Muebles



## Interiorismo

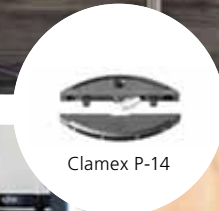




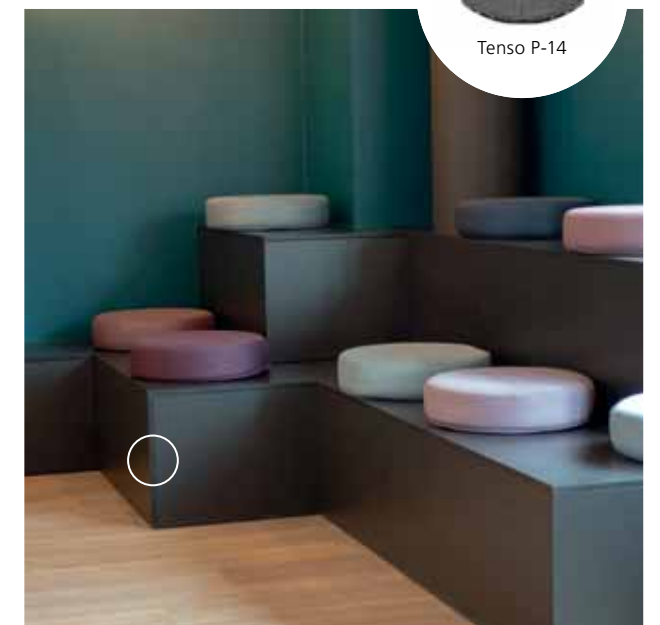
# P-System

Aplicaciones

## Cocinas



## Objetos decorativos



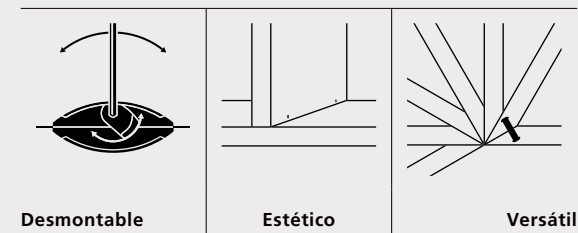
## Vestidores, revestimientos y distribución

# Clamex P-14

Elemento de ensamble  
desmontable para muebles



## Características



Clamex P-14 es un elemento de ensamble desmontable que se ancla a la pieza en cuestión de segundos gracias al fresado autoanclante del P-System. Gracias al orificio de acceso minimalista de 6 mm, Clamex P-14 se une con fuerza y se vuelve a soltar mediante una leva.

Clamex P-14 no necesita pegamento, permite realizar ensambles estéticos en todos los ángulos y es ideal para ensambles de inglete fijos o desmontables.

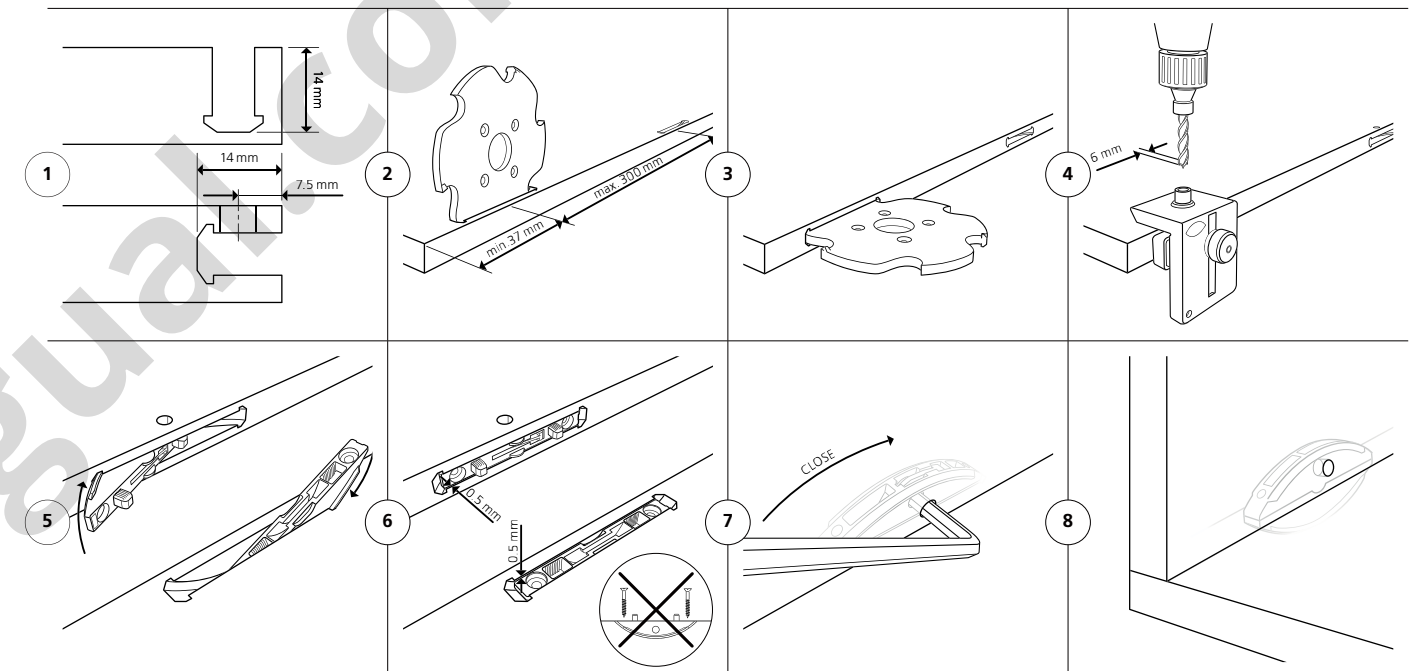
Clamex P-14 se utiliza en ingletes a partir de un grosor de tablero de 18 mm o en ensambles obtusos a partir de 15 mm.

## Artículos



Clamex P-14	Ref.
80 pares	145334
300 pares	145346
1000 pares	145356
2000 unidades mitad con leva	145338
2000 unidades mitad sin leva	145339

## Función



[www.lamello.com](http://www.lamello.com)

Elemento de ensamble en la práctica e información del producto completa!

## Datos técnicos

Tipos de conexión	Tamaño	64 x 27 x 9.7 mm
	Fresa	Ø 100.4 x 7 x Ø 22 mm
	Material del elemento de ensamble	Plástico reforzado con fibra de vidrio
	Material de la leva	Zinc
	Tolerancias de instalación	Long. ± 1 mm/radial ± 1 mm
	Resistencia a la tracción (N)	MDF 900 <sup>1</sup> Tablero de aglomerado 800 <sup>1</sup> Haya 1000 <sup>1</sup>
	Se puede utilizar en	Tablero de aglomerado, MDF, multiplex, madera blanda, madera dura, etc.

Los tapones con un ángulo de 90° y 45° están disponibles en diferentes colores PÁGINA 71 | Consulte los datos técnicos en la PÁGINA 66

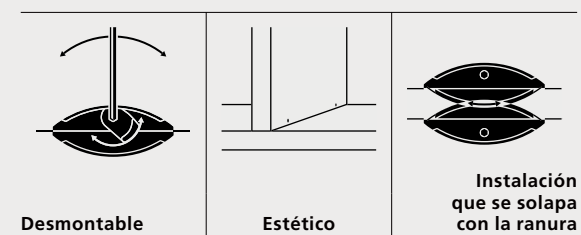
<sup>1</sup> Consulte la nota sobre los valores de resistencia en la PÁGINA 195

# Clamex P-14/10 Medius

Elemento de ensamble desmontable para muebles para costado compartido de 16 mm



## Características



Clamex P-14/10 Medius es un elemento de ensamble desmontable que se ancla a la pieza en cuestión de segundos gracias al fresado autoanclante del P-System.

Gracias al orificio de acceso minimalista de 6 mm, Clamex P-14/10 Medius se une con fuerza y se vuelve a soltar mediante una leva.

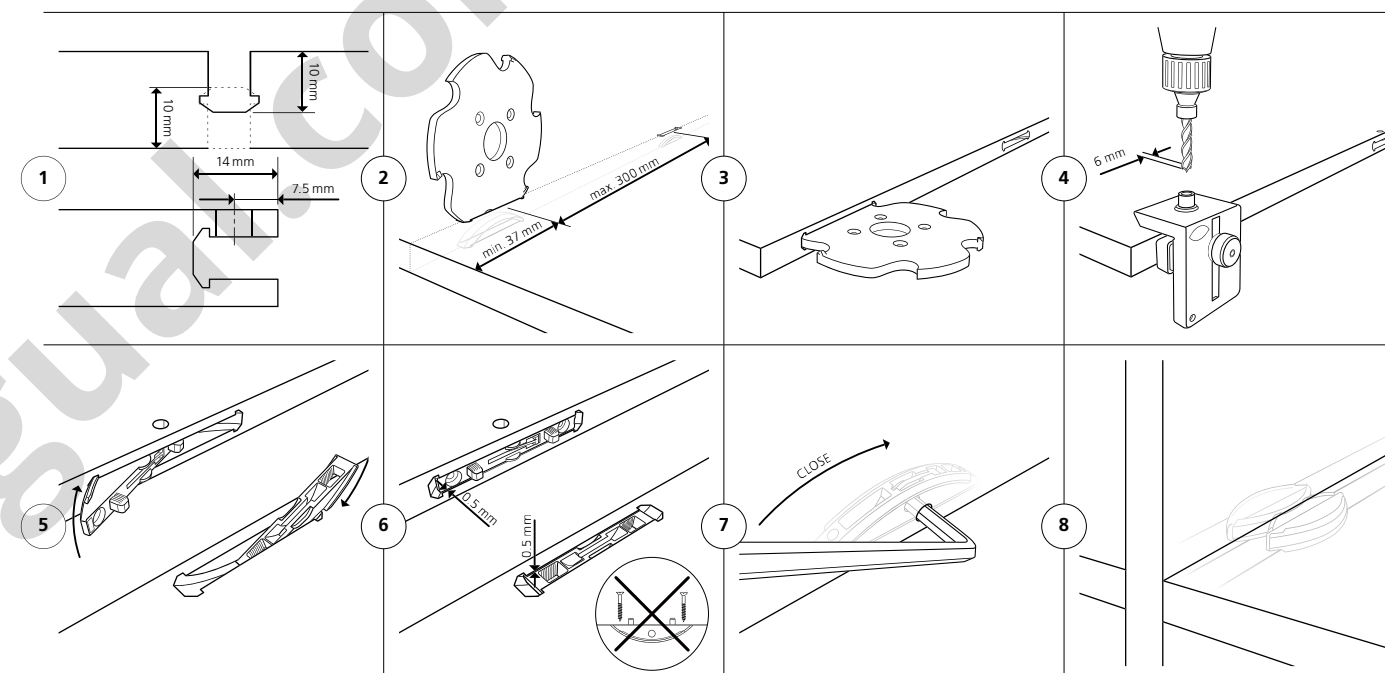
El elemento de ensamble de tableros de separación tiene diferentes profundidades de montaje y se utiliza cuando dos bases de estantes chocan contra una parte central a la misma altura. Gracias a la menor profundidad de instalación de 10 mm, el grosor mínimo para la parte central es de 16 mm.

## Artículos



Clamex P-14/10 Medius	Ref.
80 pares	145370
300 pares	145371
1000 pares	145357
2000 unidades mitad con leva	145338
2000 unidades mitad sin leva	145369

## Función



## Datos técnicos

Tipos de conexión	Tamaño	64 × 13.5 × 9.7 mm	52 × 7.5 × 9.7 mm
	Fresa	Ø 100.4 × 7 × Ø 22 mm	
	Material del elemento de ensamble	Plástico reforzado con fibra de vidrio	
	Material de la leva	Zinc	
	Tolerancias de instalación	Long. ± 1 mm/radial ± 1 mm	
	Resistencia a la tracción (N)	MDF Hasta 800 <sup>1</sup>	Tablero de aglomerado 600 <sup>1</sup>
	Se puede utilizar en	Tablero de aglomerado, MDF, multiplex, madera blanda, madera dura, etc.	

Los tapones con un ángulo de 90° y 45° están disponibles en diferentes colores PÁGINA 71 | Consulte los datos técnicos en la PÁGINA 66

<sup>1</sup> Consulte la nota sobre los valores de resistencia en la PÁGINA 195

www.lamello

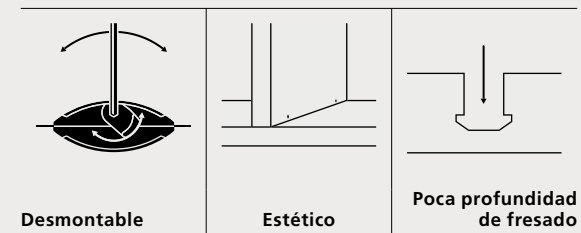
Elemento de ensamble en la práctica e información del producto completa!

# Clamex P-10

Elemento de ensamble desmontable para muebles en materiales a partir de 12 mm



## Características



Clamex P-10 es un elemento de ensamble desmontable que se ancla a la pieza en cuestión de segundos gracias al fresado autoanclante del P-System.

Gracias al orificio de acceso minimalista de tan solo 6 mm, Clamex P-10 se fija con fuerza y se vuelve a soltar mediante una leva.

Clamex P-10 no necesita pegamento, permite realizar ensambles estéticos en todos los ángulos y es ideal para ensambles de inglete fijos o desmontables.

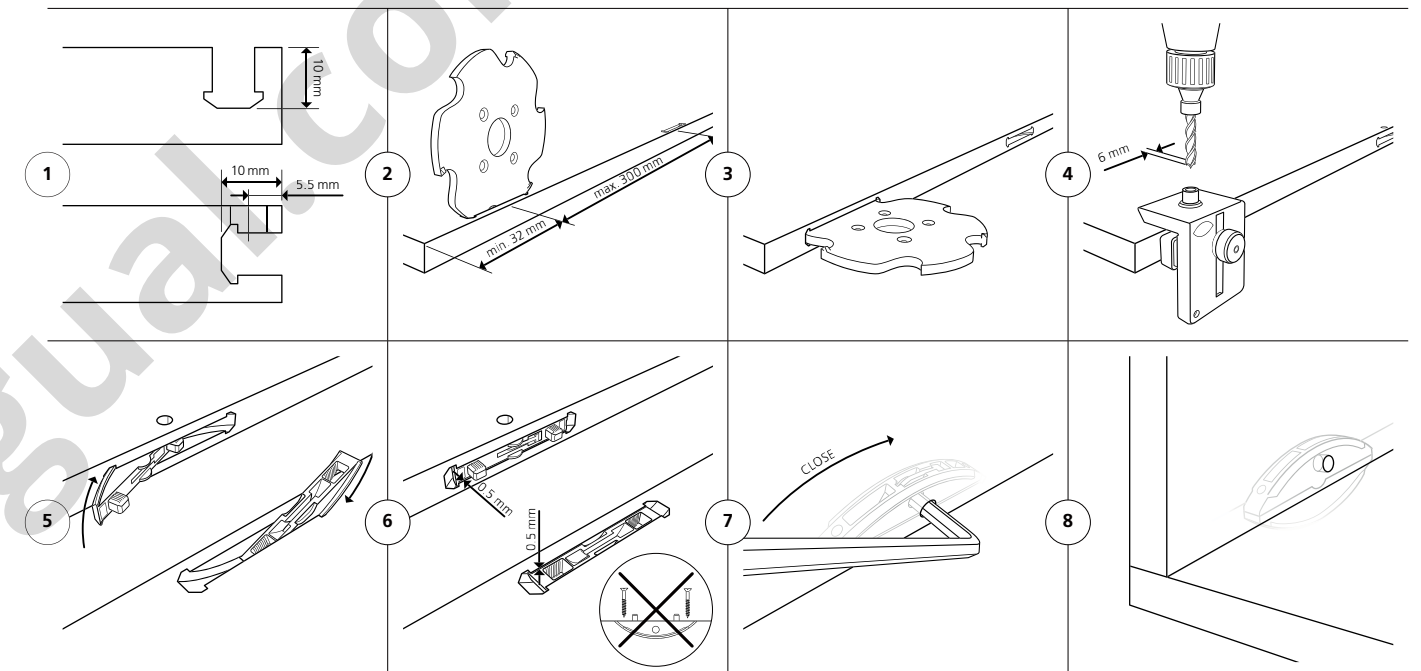
Clamex P-10 se utiliza en ingletes a partir de un grosor de tablero de 15 mm o en ensambles obtusos a partir de 12 mm.

## Artículos

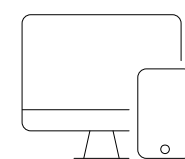


Clamex P-10	Ref.
80 pares	145372
300 pares	145373
1000 pares	145374
2000 unidades mitad sin leva	145358

## Función



[www.lamello.com](http://www.lamello.com)



Elemento de ensamble en la práctica e información del producto completa!



## Datos técnicos

Tipos de conexión		Tamaño	52 x 19 x 9.7 mm
		Fresa	Ø 100.4 x 7 x Ø 22 mm
		Material del elemento de ensamble	Plástico reforzado con fibra de vidrio
		Material de la leva	Zinc
		Tolerancias de instalación	Long. ± 0.5 mm/radial ± 0.5 mm
		Resistencia a la tracción (N)	MDF 600 <sup>1</sup> Tablero de aglomerado 600 <sup>1</sup> Haya 900 <sup>1</sup>
		Se puede utilizar en	Tablero de aglomerado, MDF, multiplex, madera blanda, madera dura, etc.

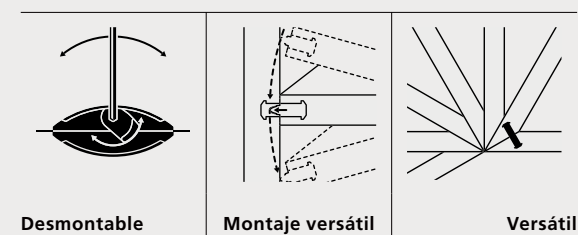
Consulte los datos técnicos en la **PÁGINA 66** | <sup>1</sup> Consulte la nota sobre los valores de resistencia en la **PÁGINA 195**

# Clamex P-14/10 Flexus

Herraje para muebles desmontable con pernos de posicionamiento flexibles



## Características



Clamex P-14/10 Flexus es un elemento de ensamble desmontable que se ancla a la pieza en cuestión de segundos gracias al fresado autoanclante del P-System.

Gracias al orificio de acceso minimalista de 6 mm, Clamex P-14/10 Flexus se une con fuerza mediante una leva y se vuelve a soltar.

Los pernos de posicionamiento flexibles permiten el montaje de piezas en un armazón ya montado, lo cual facilita el orden de montaje.

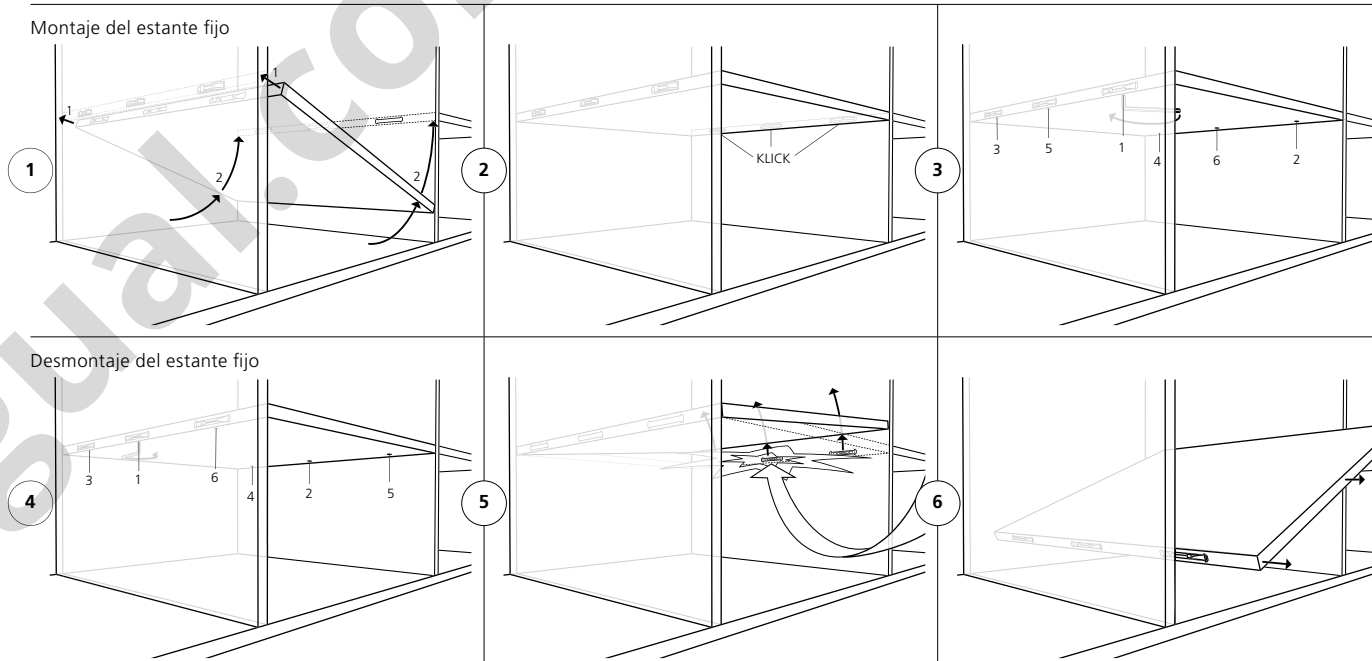
El elemento de ensamble se utiliza en ingletes a partir de un grosor de tablero de 18 mm o en ensambles obtusos a partir de 12 mm.

## Artículos



Clamex P-14/10 Flexus	Ref.
80 pares	145315
300 pares	145316
1000 pares	145317
2000 unidades mitad con leva	145318
2000 unidades mitad sin leva	145369

## Función



[www.lamello.com](http://www.lamello.com)

Elemento de ensamble en la práctica e información del producto completa!

## Datos técnicos

Tipos de conexión	Tamaño	64 × 13.5 × 9.7 mm	52 × 7.5 × 9.7 mm
	Fresa	Ø 100.4 × 7 × Ø 22 mm	
	Material del elemento de ensamble	Plástico reforzado con fibra de vidrio	
	Material de la leva	Zinc	
	Tolerancias de instalación	Long. ± 0 mm/radial ± 1 mm	
	Resistencia a la tracción (N) Hasta	MDF 720 <sup>1</sup>	Tablero de aglomerado 600 <sup>1</sup>
	Se puede utilizar en	Haya 810 <sup>1</sup> Tablero de aglomerado, MDF, multiplex, madera blanda, madera dura, etc.	

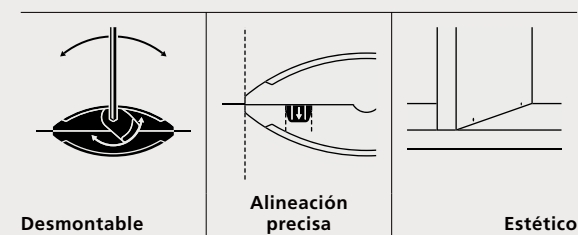
Consulte los datos técnicos en la **PÁGINA 67** | <sup>1</sup> Consulte la nota sobre los valores de resistencia en la **PÁGINA 195**

# Clamex P-14 CNC

Elemento de ensamble desmontable para muebles con alineamiento preciso



## Características



Clamex P-14 CNC es un elemento de ensamble desmontable que se ancla a la pieza en cuestión de segundos gracias al fresado autoanclante del P-System. Gracias al orificio de acceso minimalista de 5 mm, Clamex P-14 CNC se une con fuerza mediante una leva y se vuelve a soltar.

Clamex P-14 CNC es ideal para el mecanizado en máquinas CNC y, a diferencia de Clamex P-14, se alinea automáticamente al ensamblar.

Clamex P-14 CNC se utiliza en ingletes a partir de un grosor de tablero de 18 mm o en ensambles obtusos a partir de 12 mm.

## Artículos

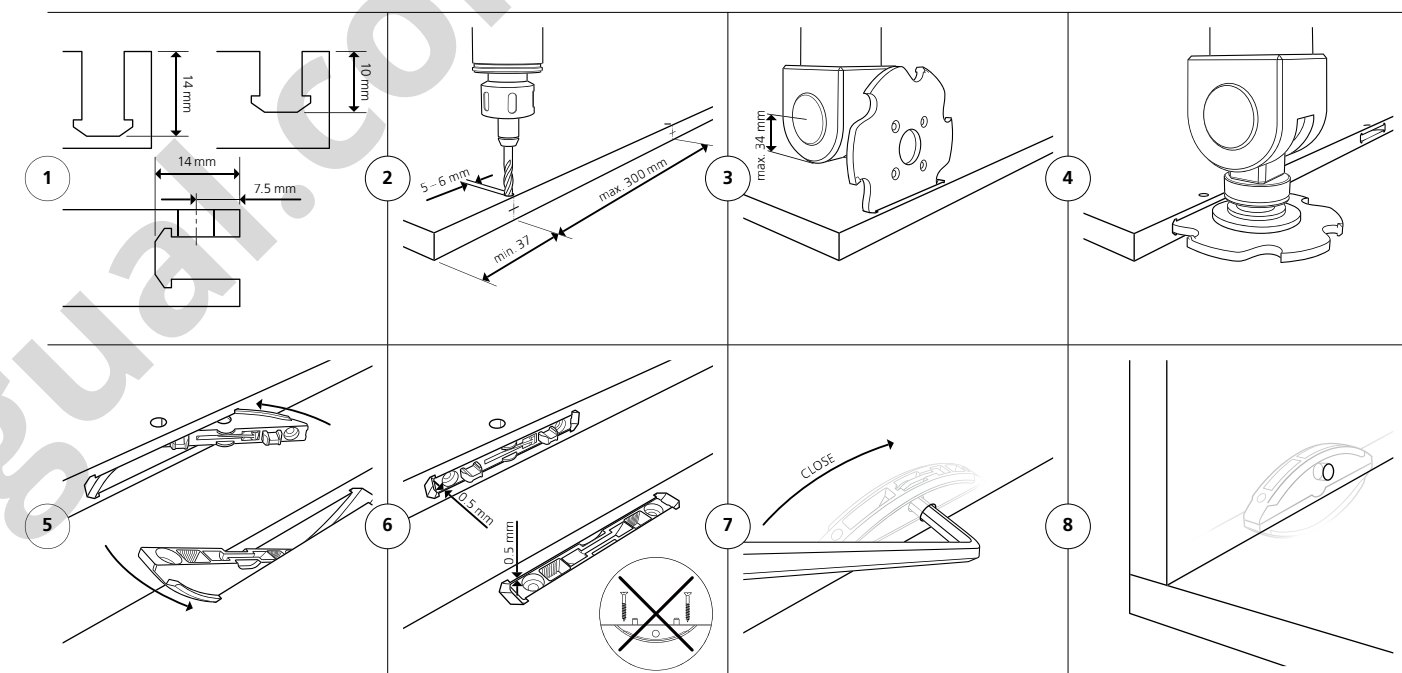
	<b>Clamex P-14 CNC</b>	Ref.
2000 unidades mitad con leva	<b>145388</b>	
	<b>Clamex P-14</b>	Ref.
2000 unidades mitad sin leva	<b>145339</b>	
	<b>Clamex P-10</b>	Ref.
2000 unidades mitad sin leva	<b>145358</b>	
	<b>Clamex P-10 Medius</b>	Ref.
2000 unidades mitad sin leva	<b>145369</b>	

[www.lamello.com](http://www.lamello.com)

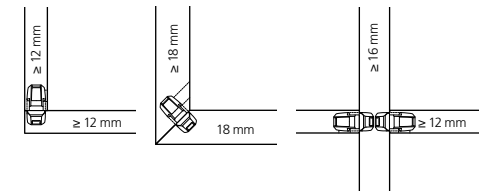
Elemento de ensamble en la práctica e información del producto completa!




## Función



## Datos técnicos

<b>Tipos de conexión</b>	Tamaño	64 x 13.5 x 9.7 mm
	Fresa	Ø 100.4 x 7 x Ø 22 mm
	Material del elemento de ensamble	Plástico reforzado con fibra de vidrio
	Material de la leva	Zinc
	Tolerancias de instalación	Long. ± 0 mm/radial ± 1 mm
	Resistencia a la tracción (N) Hasta	En función de la combinación del elemento de ensamble*
	Se puede utilizar en	Tablero de aglomerado, MDF, multiplex, madera blanda, madera dura, etc.

\* Consulte los datos técnicos en la **PÁGINA 67**

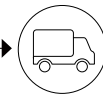
# Ventajas de Clamex P

Elemento de ensamble desmontable para muebles

## 1. Ventajas en la producción



## 2. Ventajas en el transporte



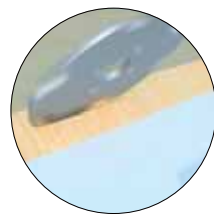
## 3. Ventajas en el montaje



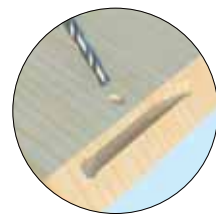
- Posibilidad de mecanizado con Zeta P2 o máquinas CNC
- Solo un cambio de herramienta de la fresa P-System a la broca de 6 mm
- Mismo fresado en todas partes: en uniones de esquinas, estantes, tableros de separación o ingletes
- Socios competentes en todo momento: desde CAD y CAM hasta máquinas CNC

- Montaje de elementos de ensamble sin herramientas
- Las piezas, con elementos de ensamble P-System previamente montados, pueden apilarse para su transporte o almacenamiento
- No se requiere preparación de bolsas con los accesorios para cada envío de muebles
- Desmontaje de elementos de ensamble sin herramientas para el tratamiento de superficies

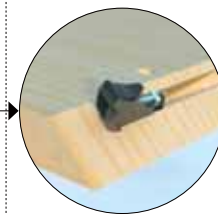
- Posicionamiento sencillo de las piezas gracias a los pernos de posicionamiento
- Fácil de montar con la llave hexagonal
- Orificio de ensamble apenas visible ( $\varnothing = 6 \text{ mm}$ )
- Desmontable una y otra vez gracias a su leva giratoria
- La tolerancia de deslizamiento permite que ambas piezas estén perfectamente ajustadas



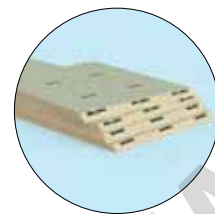
1. Mecanizado con Zeta P2 o CNC



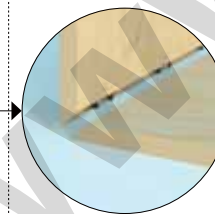
2. Sólo un cambio de herramienta



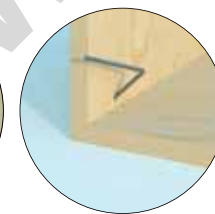
3. Montaje de elementos de ensamble sin herramientas



4. Una pieza + pre instalada



5. Versatilidad para todos los ángulos y situaciones



6. Unión fuerte y desmontable

« Gracias al P-System, el ahorro de tiempo en la producción es enorme. Nuestros montadores están entusiasmados con Clamex y no quieren trabajar con nada más. »

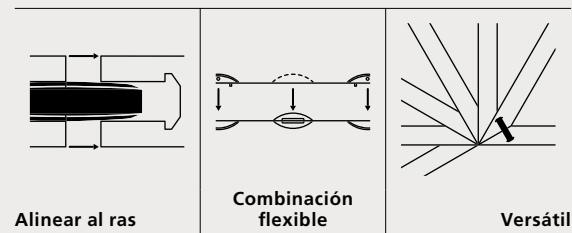
Markus Fust, Director,  
Fust Schreinerei AG, Wil, Suiza



# Bisco P

Galleta de alineación, a juego con la ranura del P-System


## Características




Bisco P es una lámina de plástico que se adapta al fresado de 7 mm del P-System y se fija en él gracias a la estructura de su superficie. Bisco P se utiliza en combinación con Clamex o Tenso como elemento de alineación económico y permite enrasar la junta. Otra aplicación es el uso como unión en seco antes de unir una pieza con Tenso P y adhesivo.

El Bisco P-14 se utiliza en combinación con Clamex P-14 o Tenso P-14 y el Bisco P-10, con los elemento de ensamble del tamaño P-10.


## Artículos

	Ref.
<b>Bisco P-14</b>	
80 unidades	<b>145301</b>
300 unidades	<b>145302</b>
1000 unidades	<b>145303</b>

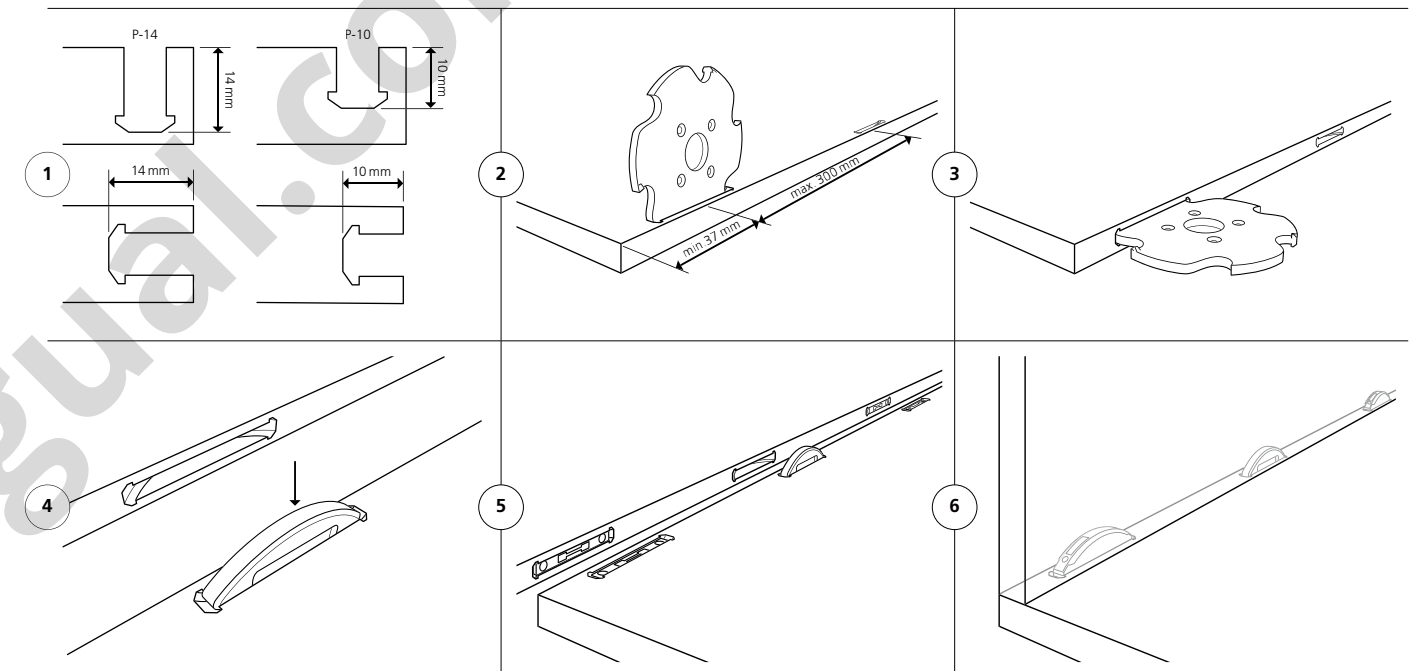
	Ref.
<b>Bisco P-10</b>	
80 unidades	<b>145304</b>
300 unidades	<b>145305</b>

[www.lamello.com](http://www.lamello.com)

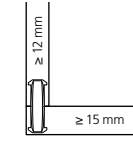
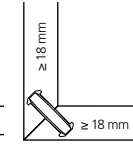
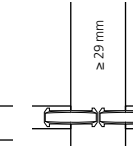
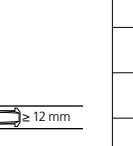
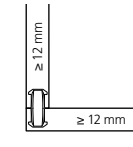
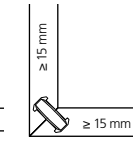
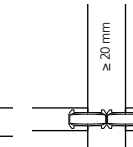
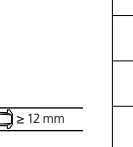
Elemento de ensamble en la práctica e información del producto completa!

## Función



## Datos técnicos

Tipos de conexión		<b>Bisco P-14</b>	
		Tamaño	65 x 27 x 7 mm
		Fresa	Ø 100.4 x 7 x Ø 22 mm
		Material del elemento de ensamble	Plástico
		Tolerancias de instalación	Long. ± 2 mm
		Resistencia a la tracción (N)	En función de la combinación del elemento de ensamble*
Tipos de conexión		<b>Bisco P-10</b>	
		Tamaño	52 x 19 x 7 mm
		Fresa	Ø 100.4 x 7 x Ø 22 mm
		Material del elemento de ensamble	Plástico
		Tolerancias de instalación	Long. ± 2 mm
		Resistencia a la tracción (N)	En función de la combinación del elemento de ensamble*
		Se puede utilizar en	Tablero de aglomerado, MDF, multiplex, madera blanda, madera dura, etc.

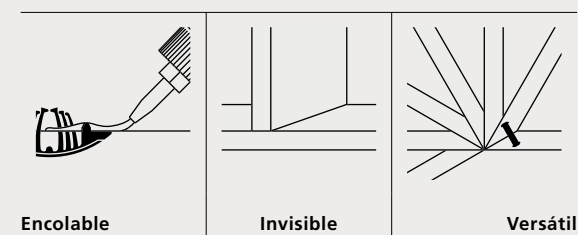
\* Consulte los datos técnicos en la **PÁGINA 68**



# Tenso P-14

Elemento de ensamble de sujeción automática para encolar a partir de un grosor de 16 mm

## Características



Tenso P-14 es un elemento de ensamble de sujeción automática para encolar y se ancla a la pieza en cuestión de segundos gracias al fresado autoanclante del P-System.

Gracias a la elevada fuerza de sujeción del Tenso, los ensambles se fijan a la perfección sin abrazaderas ni prensas, independientemente del ángulo de las piezas. Se obtienen ensambles estéticos sin elementos de unión visibles, en poco tiempo y sin esperar a que se seque la cola.

Tenso P-14 se utiliza en ingletes a partir de un grosor de placa de 18 mm o en ensambles obtusos a partir de 15 mm.

## Artículos

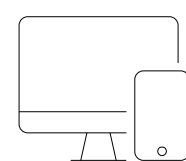


Tenso P-14	Ref.
80 pares	145415
80 pares, con clip de precarga	145415S
300 pares	145425
300 pares, con clip de precarga	145425S
1000 pares	145435
2000 unidades mitad con resorte	145440
2000 unidades mitad sin resorte	145441



Tenso P-14 clip de precarga	Ref.
300 unidades	145426
1000 unidades	145436

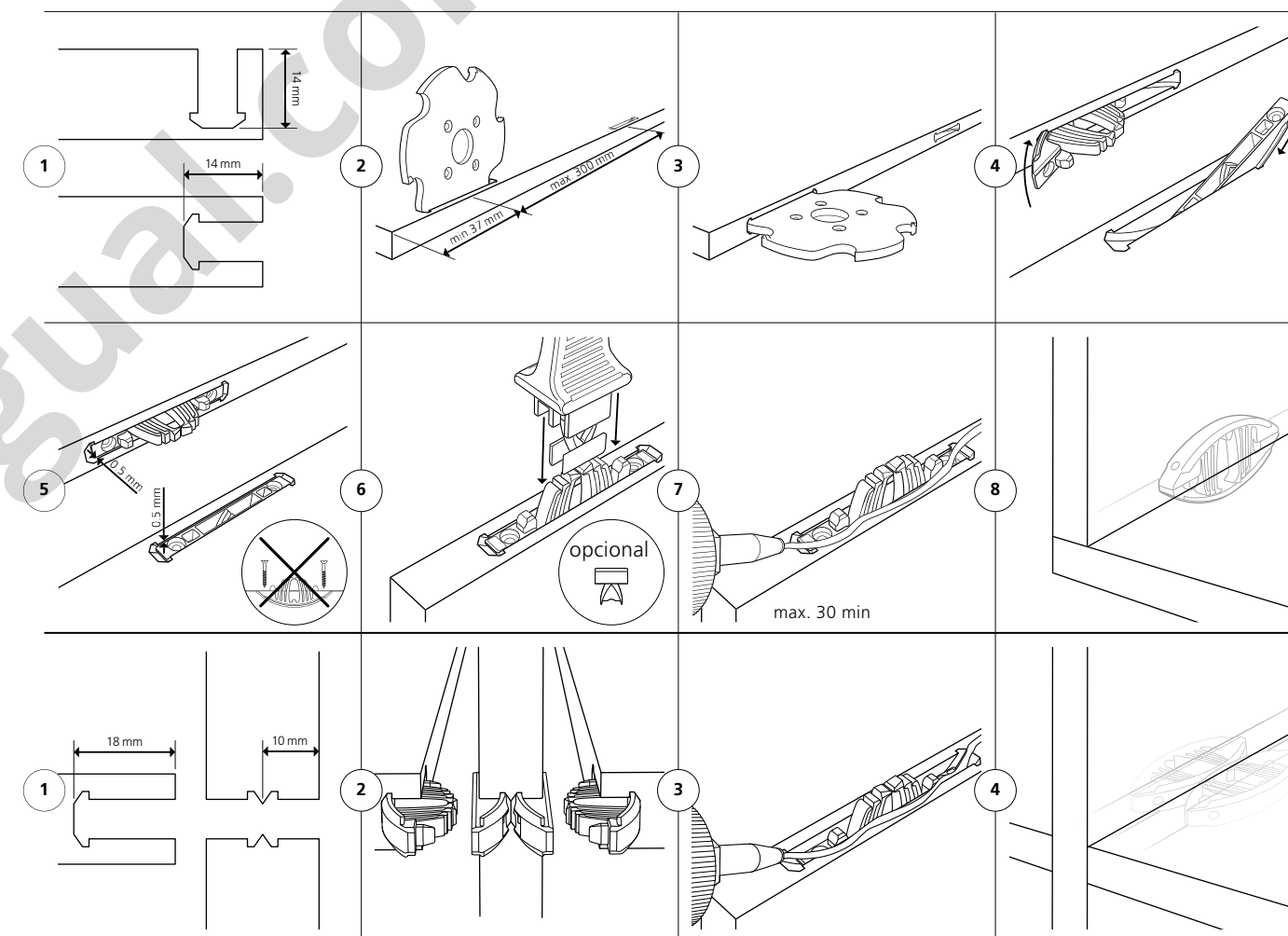
[www.lamello](http://www.lamello)



Elemento de ensamble en la práctica e información del producto completa!

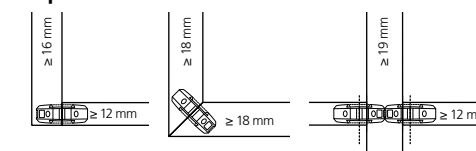


## Función



## Datos técnicos

### Tipos de conexión



Nota importante: La galleta de alineación Bisco P-14 es ideal para ensambles en seco antes del encolado.

Tamaño	66 x 27 x 9.7 mm
Fresa	Ø 100.4 x 7 x Ø 22 mm
Material del elemento de ensamble	Plástico reforzado con fibra de vidrio
Tolerancias de instalación	Long. ± 1 mm/radial ± 1 mm
Resistencia a la tracción (N)	En función del adhesivo
Se puede utilizar en	Tablero de aglomerado, MDF, multiplex, madera blanda, madera dura, etc.

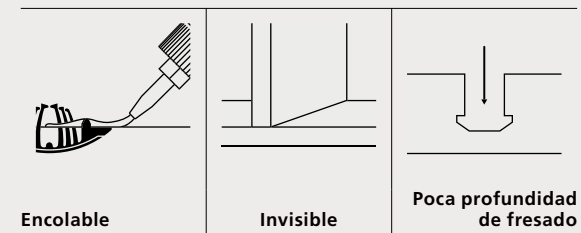
Consulte los datos técnicos en la **PÁGINA 69**

# Tenso P-10

Elemento de ensamble de sujeción automática para encolar materiales finos a partir de un grosor de 12 mm



## Características



Tenso P-10 es un elemento de ensamble de sujeción automática para encolar y se ancla a la pieza en cuestión de segundos gracias al fresado autoanclante del P-System.

Gracias a la elevada fuerza de sujeción del Tenso, los ensambles se fijan a la perfección sin abrazaderas ni prensas, independientemente del ángulo de las piezas. Se obtienen ensambles estéticos sin elementos de unión visibles, en poco tiempo y sin esperar a que se seque la cola.

Tenso P-10 se utiliza en ingletes a partir de un grosor de placa de 15 mm o en ensambles obtusos a partir de 12 mm.

## Artículos

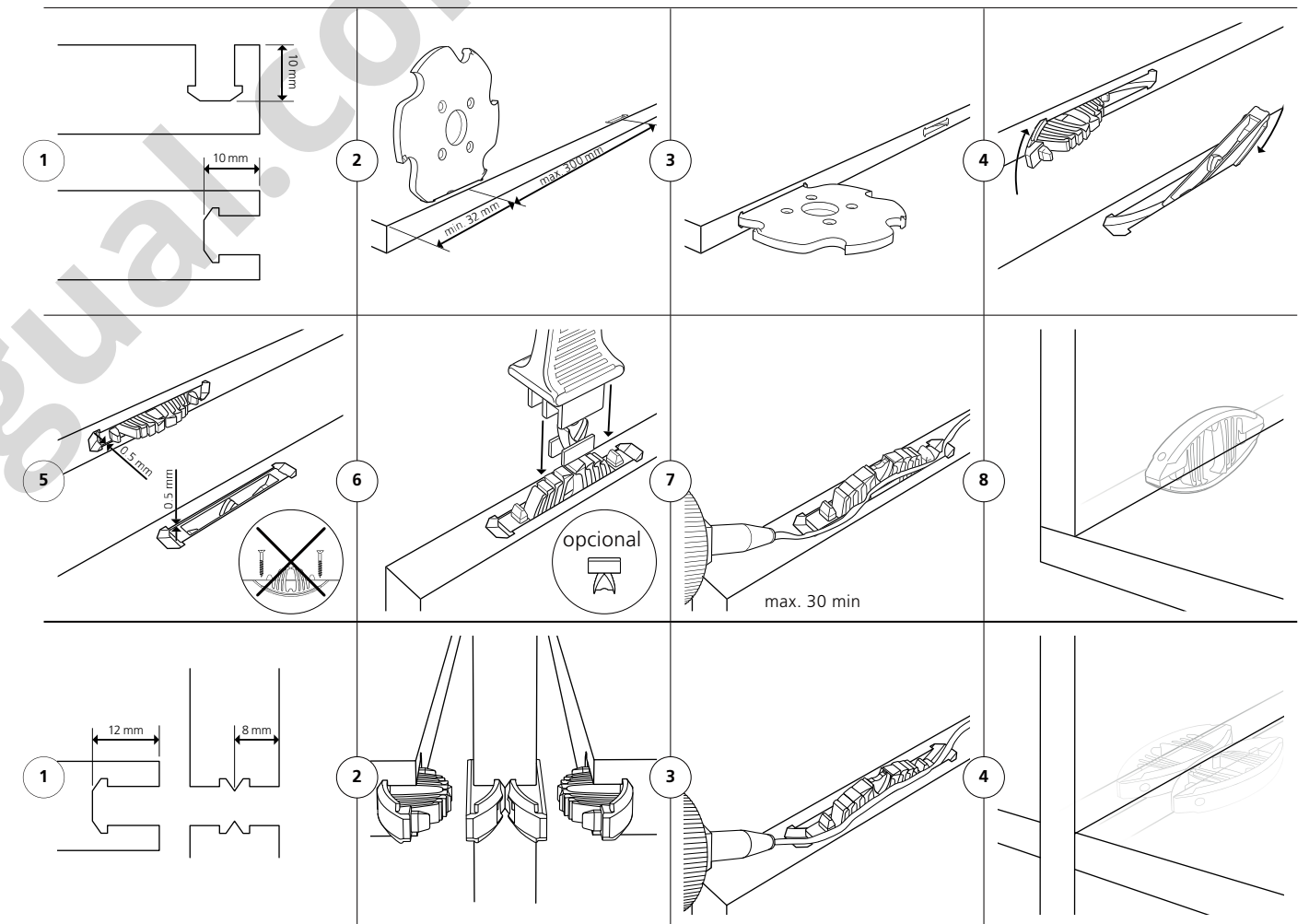


Tenso P-10	Ref.
80 pares, con clip de precarga	145418
300 pares, con clip de precarga	145428
1000 pares, con clip de precarga	145438
2000 unidades mitad con resorte	145442
2000 unidades mitad sin resorte	145443



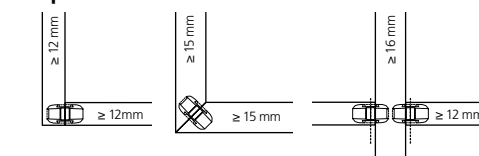
Tenso P-10 clip de precarga	Ref.
2000 unidades	145445

## Función



## Datos técnicos

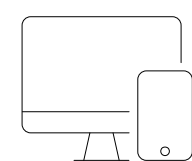
### Tipos de conexión



Nota importante: La galleta de alineación Bisco P-10 es ideal para ensambles en seco antes del encolado.

Tamaño	52 x 19 x 9.7 mm
Fresa	Ø 100.4 x 7 x Ø 22 mm
Material del elemento de ensamble	Plástico reforzado con fibra de vidrio
Tolerancias de instalación	Long. ± 1 mm/radial ± 1 mm
Resistencia a la tracción (N)	En función del adhesivo
Se puede utilizar en	Tablero de aglomerado, MDF, multiplex, madera blanda, madera dura, etc.

www.lamello



Elemento de ensamble en la práctica e información del producto completa!

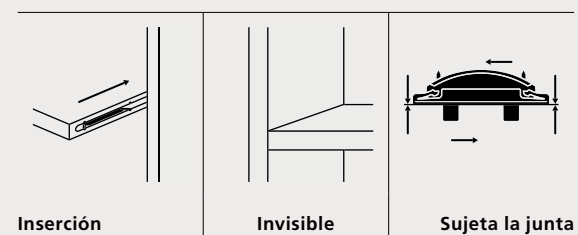


# Divario P-18

Elemento de ensamble de sujeción automática invisible para estantes



## Características



Divario P-18 es un elemento de ensamble desmontable que se inserta y se ancla a la pieza en cuestión de segundos con el fresado P-System autoanclante.

Con el elemento de ensamble, se introducen estantes o divisores en un cuerpo ya ensamblado. Además, el Divario P-18 sujeta con fuerza las piezas de trabajo y proporciona unas juntas perfectamente cerradas sin ningún elemento de unión visible.

Divario P-18 se utiliza en ensambles de costados compartidos a partir de 18 mm de grosor o en ensambles obtusos a partir de 12 mm.

## Artículos

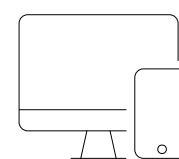


Divario P-18	Ref.
80 pares	145550
300 pares	145560
1000 pares	145570
2000 unidades, mitad para ranura P-System	145520
2000 unidades, mitad para taladros	145540



Herramienta de montaje Divario P-18	Ref.
para el anclaje en la pieza	125500

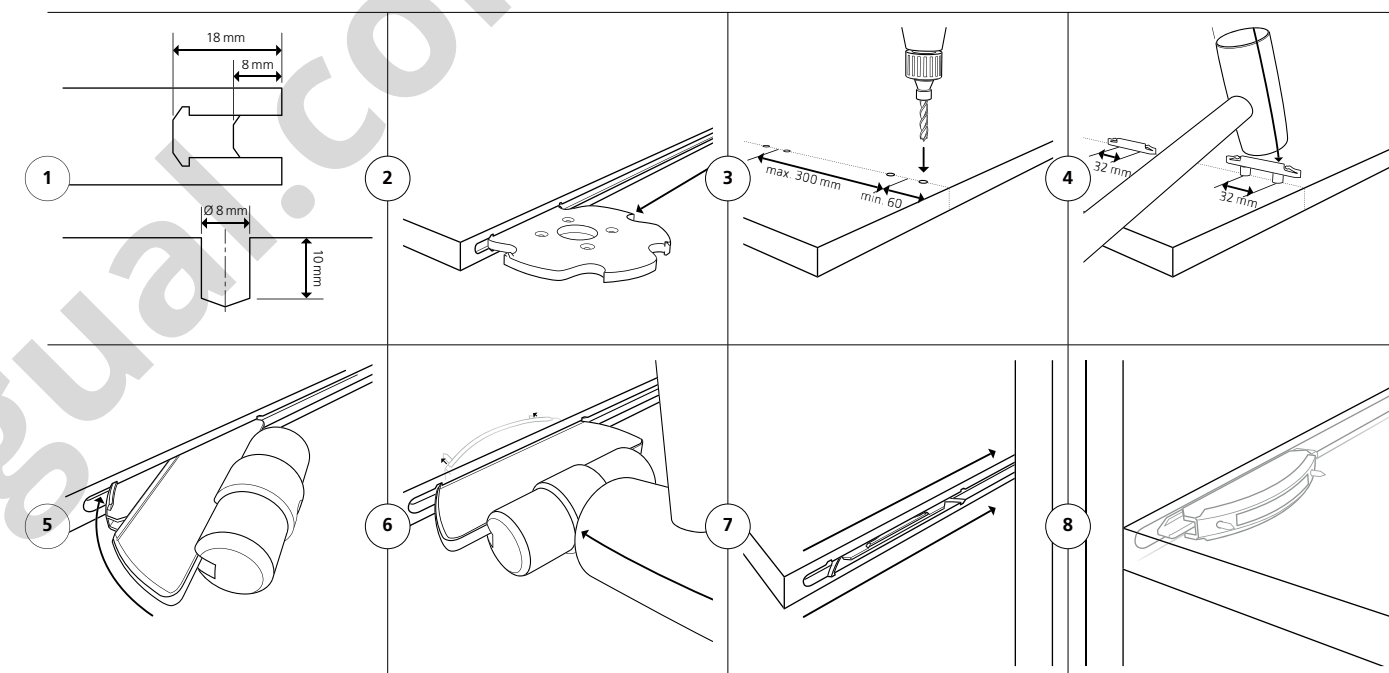
[www.lamello.com](http://www.lamello.com)



Elemento de ensamble en la práctica e información del producto completa!



## Función



## Datos técnicos

Tipos de conexión	Mitad para ranura P-System		Mitad para taladros		
	65 x 16 x 9.7 mm		Ø 8 x 10 mm, distancia 32 mm		
	Fresa		Ø 100.4 x 7 x Ø 22 mm		
	Material del elemento de ensamble: Plástico reforzado con fibra de vidrio				
	Tolerancias de instalación: Long. ± 1 mm/radial ± 0 mm				
Carga por elemento de ensamble (N) Hasta	(mm)	19	22	25	30
	MDF	600 <sup>1</sup>	700 <sup>1</sup>	800 <sup>1</sup>	1000 <sup>1</sup>
	Tablero de aglomerado	500 <sup>1</sup>	600 <sup>1</sup>	700 <sup>1</sup>	1000 <sup>1</sup>
	Haya	1700 <sup>1</sup>	2000 <sup>1</sup>	2000 <sup>1</sup>	2000 <sup>1</sup>
	Abeto	800 <sup>1</sup>	900 <sup>1</sup>	1300 <sup>1</sup>	1400 <sup>1</sup>
Resistencia a la tracción (N)	Todos los materiales		600 <sup>1</sup>		
Se puede utilizar en	Tablero de aglomerado, MDF, multiplex, madera blanda, madera dura, etc.				

Consulte los datos técnicos en la **PÁGINA 69** | <sup>1</sup> Consulte la nota sobre los valores de resistencia en la **PÁGINA 195**

# Máximo rendimiento sin cables

LiHD accu-pack

Ludwig Bauer, jefe de equipo de gestión de productos

«Con el ligero y potente paquete de baterías de 18 V LiHD 4.0 Ah, la Zeta P2 a batería está perfectamente equipada, entre otras cosas, para ejecutar ranuras longitudinales en el Divario – ¡incluso en madera maciza!»



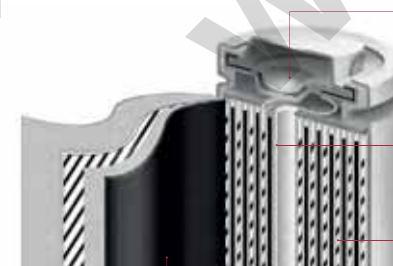
¡Eficaz!  
Alianza de baterías con más de 30 marcas

[www.cordless-alliance-system.com/es](http://www.cordless-alliance-system.com/es)

## LiHD: el sistema de baterías más potente del sector a nivel internacional

Una combinación única de:

- Gestión inteligente de la batería para una alta capacidad
- Sistema AIR-COOLED patentado para tiempos de carga cortos con baterías calientes
- La construcción de celdas de alta calidad con una resistencia interior reducida en un 50 % proporciona todo el potencial de la Zeta incluso con un paquete de baterías pequeñas



Tapa de conexión de material un 50 % más grueso para una buena liberación de calor

Varios conectores de corriente para la interconexión interna y una alta potencia de salida regulada

Descargadores de corriente reforzados para reducir las pérdidas de calor

Más material activo en superficie reactiva para una alta capacidad con un tamaño compacto

## Potente paquete de baterías LiHD de 18 V, ya sea como 4.0 Ah o como 5.5 Ah

### 18 V LiHD 4.0 Ah

- Batería estándar incluida en el juego
- Compacto, ligero y potente
- Adecuado para todas las aplicaciones



### 18 V LiHD 5.5 Ah

- Disponible opcionalmente para trabajos más largos



# Trabajo más flexible en el taller

La engalletadora a batería, siempre a mano, proporciona en el taller una mayor eficiencia y flexibilidad.

- No se enreda el cable ni el tubo de aspiración al mecanizar piezas grandes
- Fresar directamente en la pieza de trabajo reduce la manipulación de piezas voluminosas. Además, no es necesario enchufar y desenchufar el cable

## Piezas grandes



- Creación rápida de muebles con diferentes ángulos sin la molestia de programarlos en el CNC
- Crear prototipos sin tener que programar el CNC. Libertad de diseño ilimitada gracias a la gran variedad de elementos de ensamble

## Piezas únicas y exclusivas



- Fácil adaptación o ampliación de fresados con la máquina a batería en un abrir y cerrar de ojos
- Los mecanizados de las conexiones angulares se realizan de forma rápida y precisa directamente en el puesto de trabajo

## Personalización de muebles



# Trabajo móvil en la obra

La engalletadora de batería facilita enormemente el trabajo en la obra; no es necesario buscar enchufes ni desenrollar el alargador de cable.

## Paneles de ajuste



- Los remates finos en obra se pueden realizar in situ de forma sencilla y flexible, incluso si el mueble se ha mecanizado completamente en el CNC
- Ranuras adicionales en la unión vertical en el caso de cubiertas o forrados de columna, se realizan de forma muy eficaz tras el ajuste

## Revestimiento para ventanas de tejado

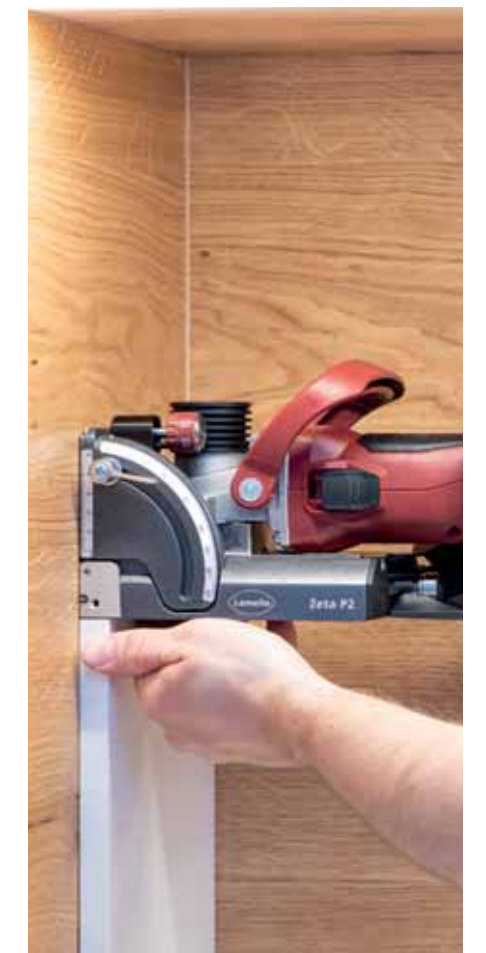


- En trabajos de renovación, las ranuras no se fresan hasta después del ajuste, in situ
- El trabajo sin cable facilita el manejo por encima de la cabeza y en cavidades de difícil acceso

## Suelos de terraza



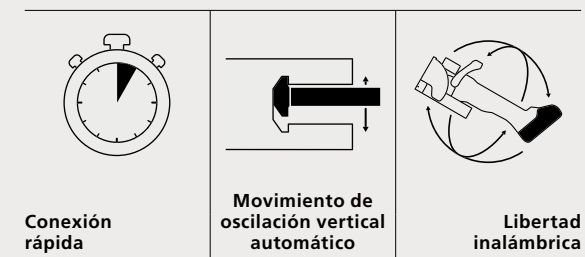
- Ensamble de elementos de madera en exteriores sin acceso a una toma de corriente o generadores
- Sin pasarelas entre el lugar de mecanizado y el lugar de montaje, sin manipulación adicional del alargador de cable



# Zeta P2 a batería

La potente engalletadora P-System para una libertad inalámbrica

## Características



La Zeta P2 a batería es la engalletadora sin cable. Adecuada para los elementos de ensamble P-System que permite realizar uniones aún más rápido. Se utiliza para realizar el fresado autoanclante en cuestión de segundos y, gracias a su funcionamiento a batería, es aún más flexible de usar. La unidad mecánica vertical integrada se activa automáticamente a la profundidad de fresado adecuada y realiza un movimiento lateral de la fresa para el fresado del P-System. De esta manera, los elementos de ensamble con diferentes funciones y tamaños se pueden insertar sin herramientas en el fresado del P-System y anclarse de forma rápida y automática.



## Artículos



**Zeta P2 a batería engalletadora, DP (diamante)** Ref.

En systainer, incl. 2 baterías y cargador **101801DESD**

En systainer, sin baterías, sin cargador **101800DESD**

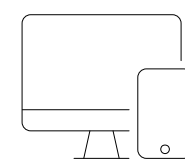


### Volumen de suministro

Zeta P2 con batería engalletadora, DP (diamante), 2 x paquete de batería 18 V, LiHD 4.0 Ah\*, cargador de batería ASC 55\*, P-System plantilla de taladrado incl broca, boquilla de aspiración 36 mm, placa auxiliar 2 y 4 mm, bolsa de polvo, juego de herramientas, escuadra tope

\* Sólo incluido en el ref. 101801DESD

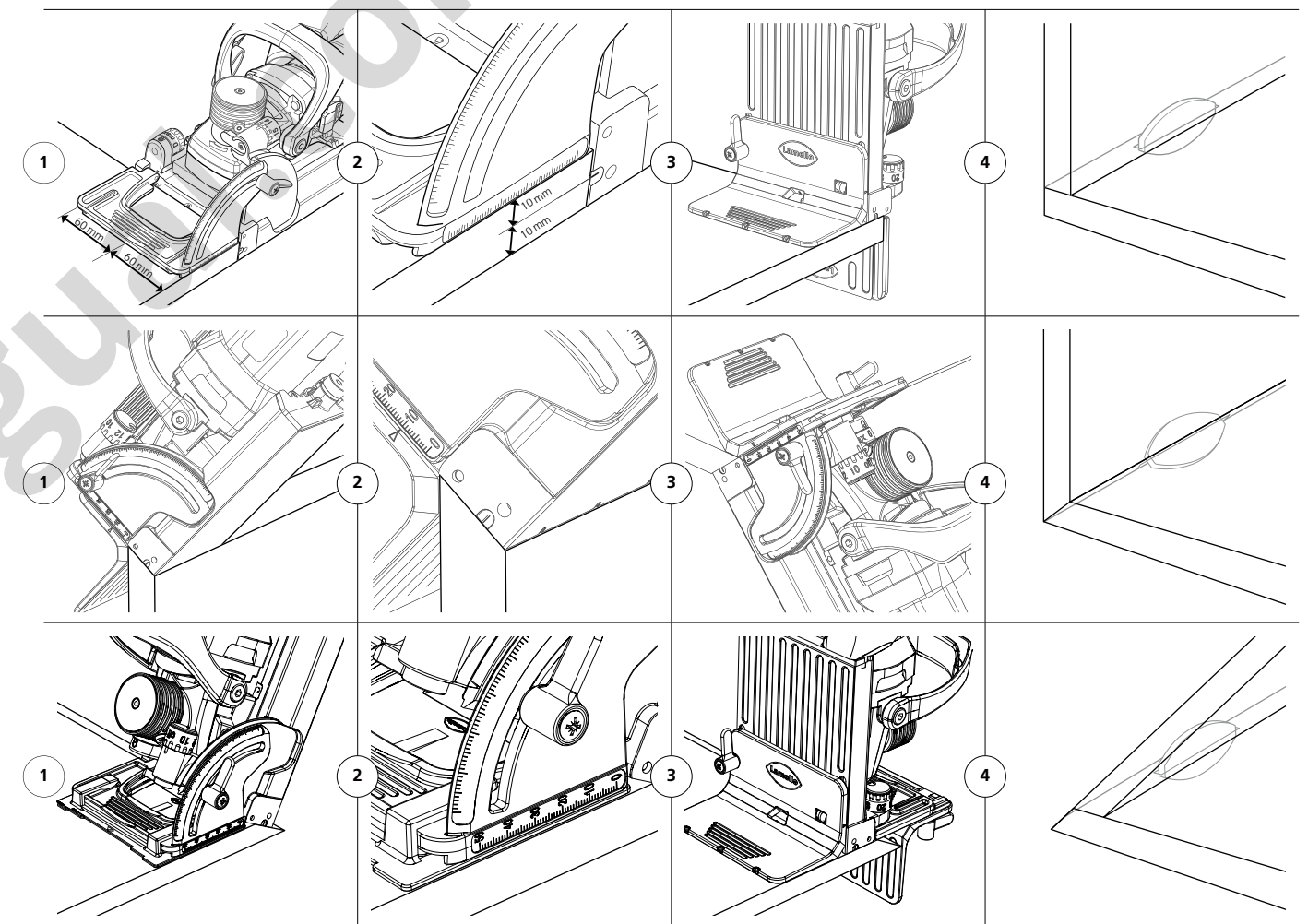
[www.lamello](http://www.lamello)



Zeta P2 a batería en la práctica e información del producto completa!



## Función



## Datos técnicos

Capacidad de batería	18 V	Ancho de la ranura	7/10 mm
Velocidad	9000 min <sup>-1</sup>	Profundidad ranura máx	20 mm
Fresa de ranurado P-System	Ø 100.4 x 7 x 22 mm	Peso	3.7 kg incl. batería

# Zeta P2

La engalletadora del P-System, le ahorra tiempo cada día. Diferencie sus productos del estándar



## Características

Conexión rápida	Movimiento de oscilación vertical automático	Opción de fijación versátil

La Zeta P2 es la engalletadora del P-System adecuada para los elementos de ensamble del P-System y sirve para realizar el fresado auto-anclante en cuestión de segundos. La unidad mecánica vertical integrada se activa automáticamente a la profundidad de fresado máxima y realiza un movimiento lateral de la fresa para el fresado del P-System. Ahora, los elementos de ensamble con diferentes funciones y tamaños se pueden insertar sin herramientas en el fresado del P-System y anclarse de forma rápida y automática.

## Artículos



<b>Zeta P2</b>	Ref.
Con fresa de ranurado P-System de HW (metal duro) <b>101403S</b>	
en caja systainer	
Con fresa de ranurado P-System de DP (diamante) <b>101403SD</b>	
en caja systainer	

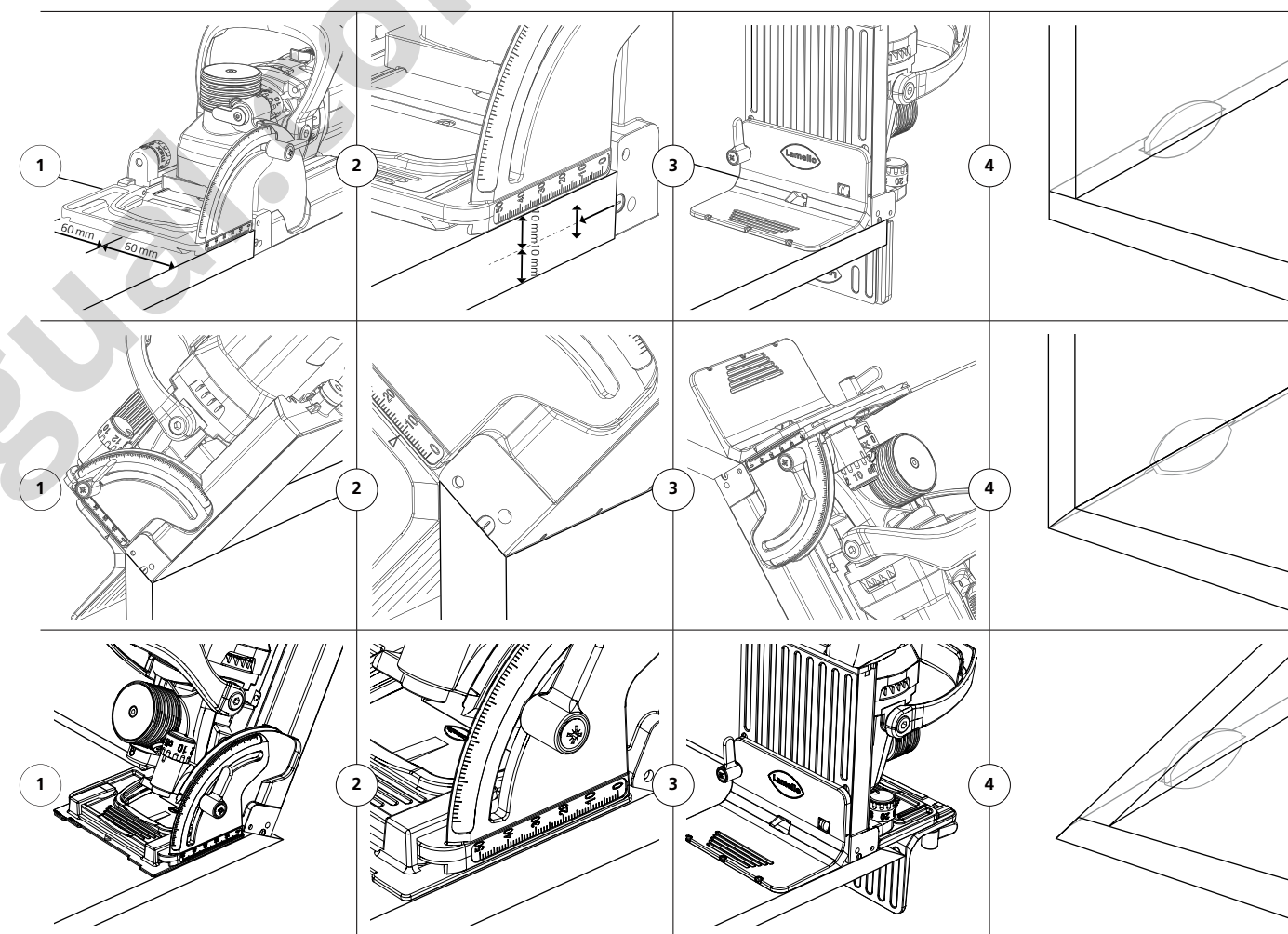


<b>Volumen de suministro</b>
Zeta P2, fresa de ranurado P-System, escuadra tope, tubuladura de aspiración 36 mm, plantilla disco, para ángulos, placa auxiliar 2 + 4 mm, juego de herramientas, plantilla de taladrado Clamex P incl. broca

[www.lamello](http://www.lamello)

Zeta P2 en la práctica e información del producto completa!

## Función



## Datos técnicos

Potencia/Voltaje	1 050 W/230 V 800 W/120 V	Dentado	Z3
Velocidad	9 000 min <sup>-1</sup>	Máx. profundidad	20 mm
Fresa de ranurado P-System	HW: Ø 100.9 x 7 x Ø 22 mm DP: Ø 100.4 x 7 x Ø 22 mm	Peso	3.7 kg

# Accesorios

Zeta P2 a batería y Zeta P2

## Accesorios



**Escuadra tope para Zeta P2, Top 21, Classic X** Ref.  
Para estabilizar la engalletadora en posición vertical, **251044**  
ideal para ingletes obtusos



**Bolsa de polvo** Ref.  
Para Zeta P2/Top 21/Classic X **257532**



**Placa auxiliar para Zeta P2, Top 21, Classic X** Ref.  
5 mm, aluminio para paneles de 18 mm **253027**  
2 mm, plástico para paneles de 16 mm **253023**  
4 mm, plástico para ingletes **253026**



**Fresa de ranurado P-System de DP (diamante),**  
**Ø 100.4 x 7 x Ø 22 mm** Ref.  
Z3, 4 NL para Zeta P2 **132140**



**Fresa de ranurado P-System de HW (metal duro),**  
**Ø 100.9 x 7 x Ø 22 mm** Ref.  
Z3, 4 NL para Zeta P2 **132141**



**Fresa de ranurado de HW (metal duro),**  
**Ø 100 x 4 x Ø 22 mm** Ref.  
Z2 + 4 precortadores, 4 NL, cubo **132000**  
para Zeta P2/Top 21/Classic X

## Batería



Ref.  
Paquete de batería 18 V, LiHD 4.0 Ah **313013**



Ref.  
Paquete de batería 18 V, LiHD 5.5 Ah **313015**



Ref.  
Cargador de baterías ASC 55 **123100DE**

# Anclaje en cuestión de segundos ...

Sin tiempo de espera, sin necesidad de utilizar sargentos ni retoques, encolado en 40 segundos

## Ventajas

... con Clamex – desmontable



1

Fresado



2

Taladrar



3

Insertar



4

Unir – ¡Listo!

Tiempo para ensamblar un par de elementos	
1. Fresado	25
2. Taladrar	15
3. Insertar	5
4. Unir – ¡Listo!	5

**Listo en 50 segundos**

... con Tenso P – encolado



1

Fresado



2

Insertar



3

Aplicar cola



4

Unir – ¡Listo!

Tiempo para ensamblar un par de elementos	
1. Fresado	25
2. Insertar	5
3. Aplicar cola	5
4. Unir – ¡Listo!	5

**Listo en 40 segundos**



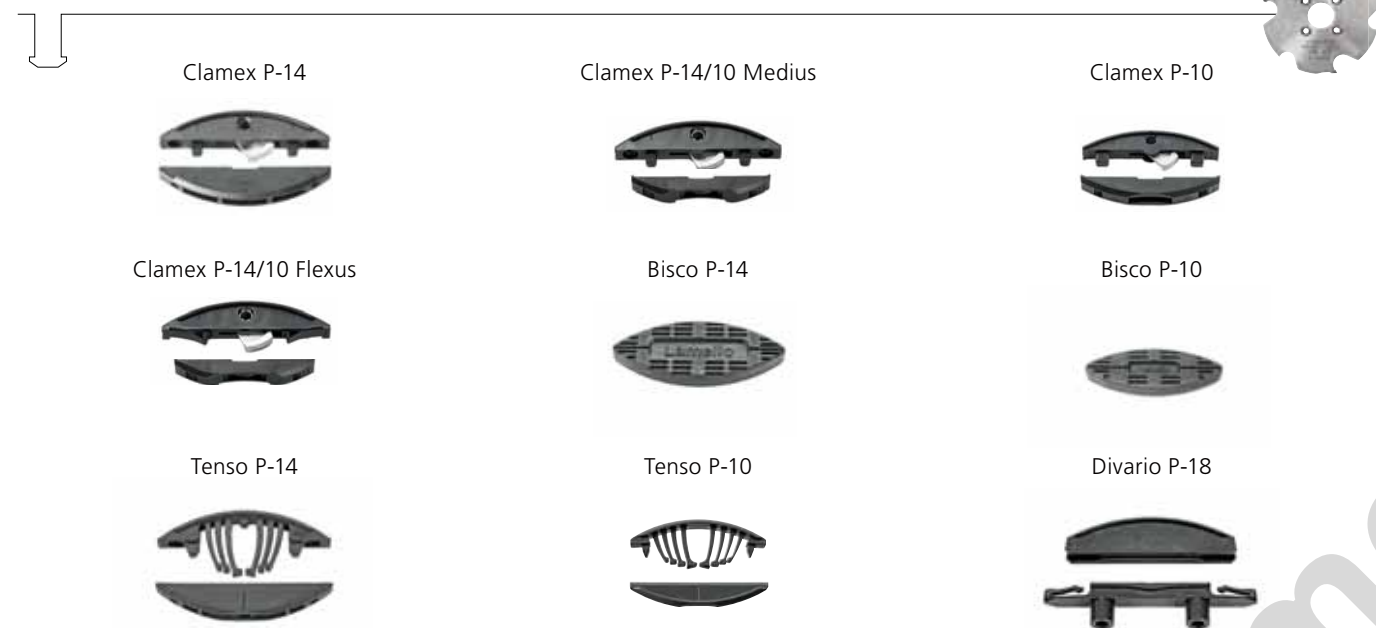


Uso versátil con muchos elementos de conexión diferentes ...

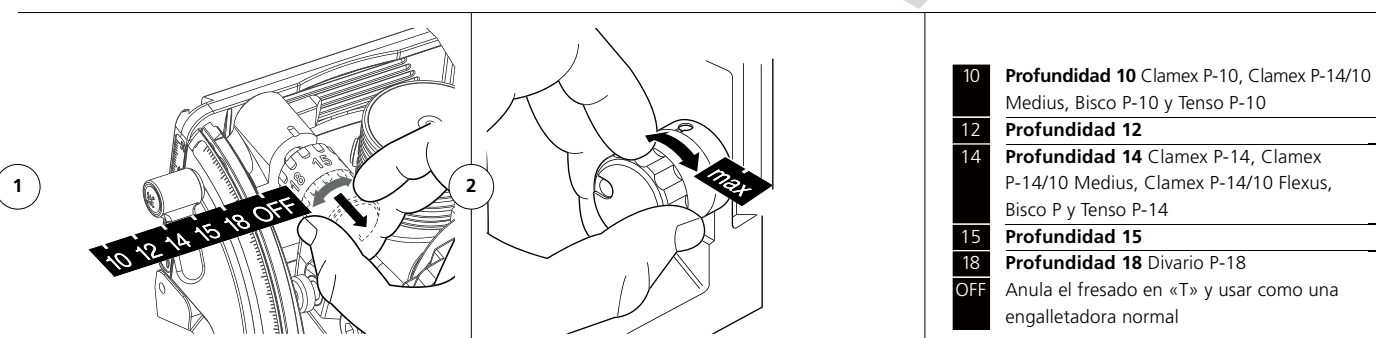
La Zeta P2 permite unir piezas con flexibilidad y rapidez en distintos ángulos y situaciones. Perfecta para muebles únicos o para prototipos y series.



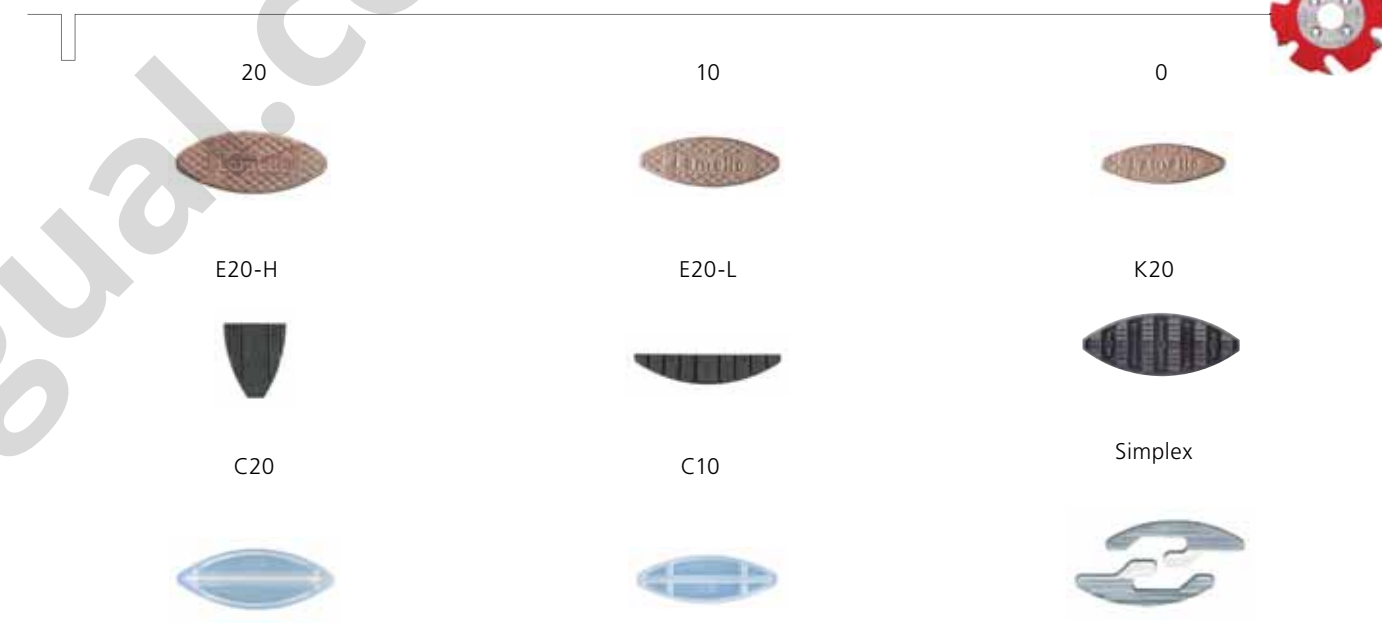
### Con fresa de ranurado P-System



### Ajuste de profundidad del P-System



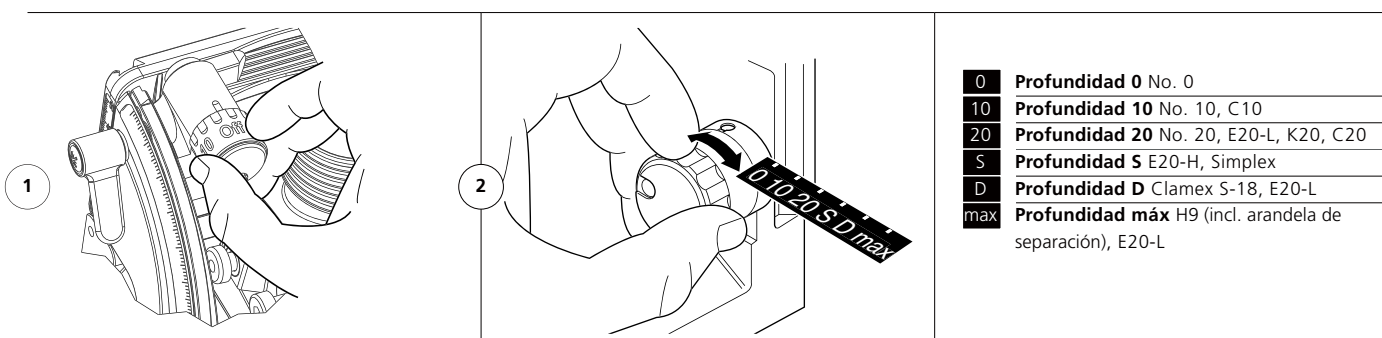
### Con fresa de ranurado de 4 mm



### Con fresa de ranurado de 3 mm

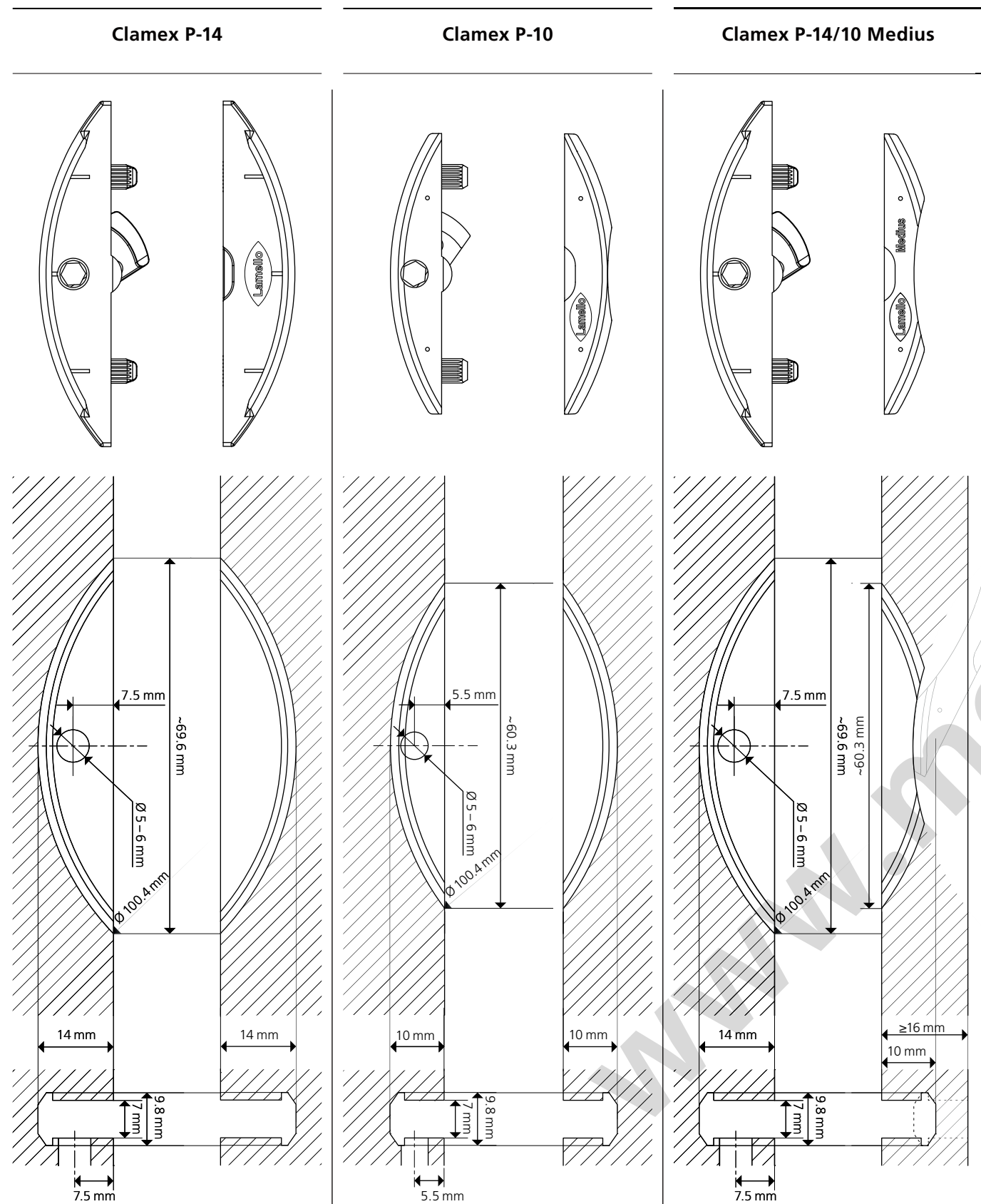


### Ajuste de profundidad del sistema Lamello

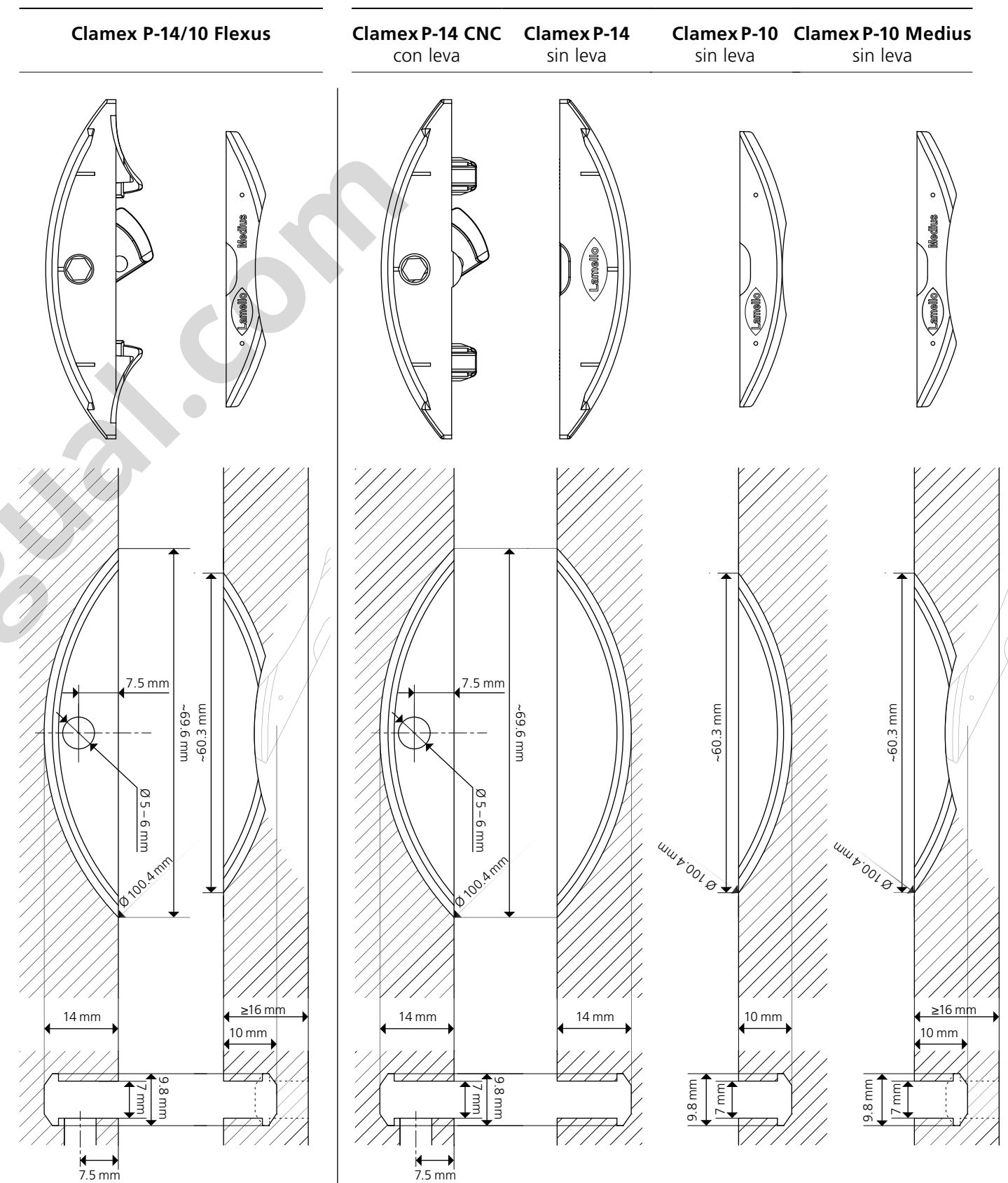


# Indicaciones técnicas

Resumen de elementos de ensamble + ranuras (escala 1:1)



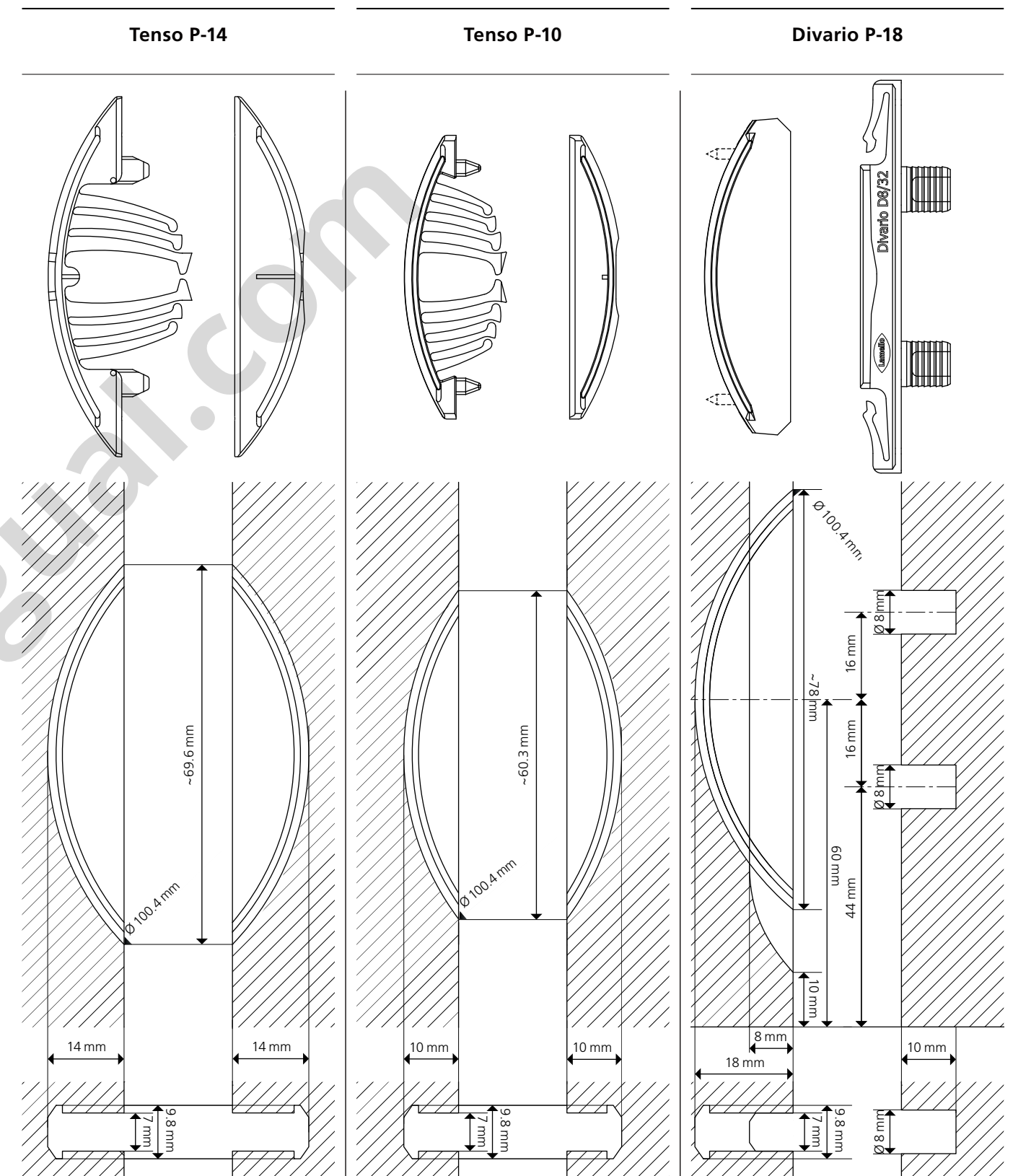
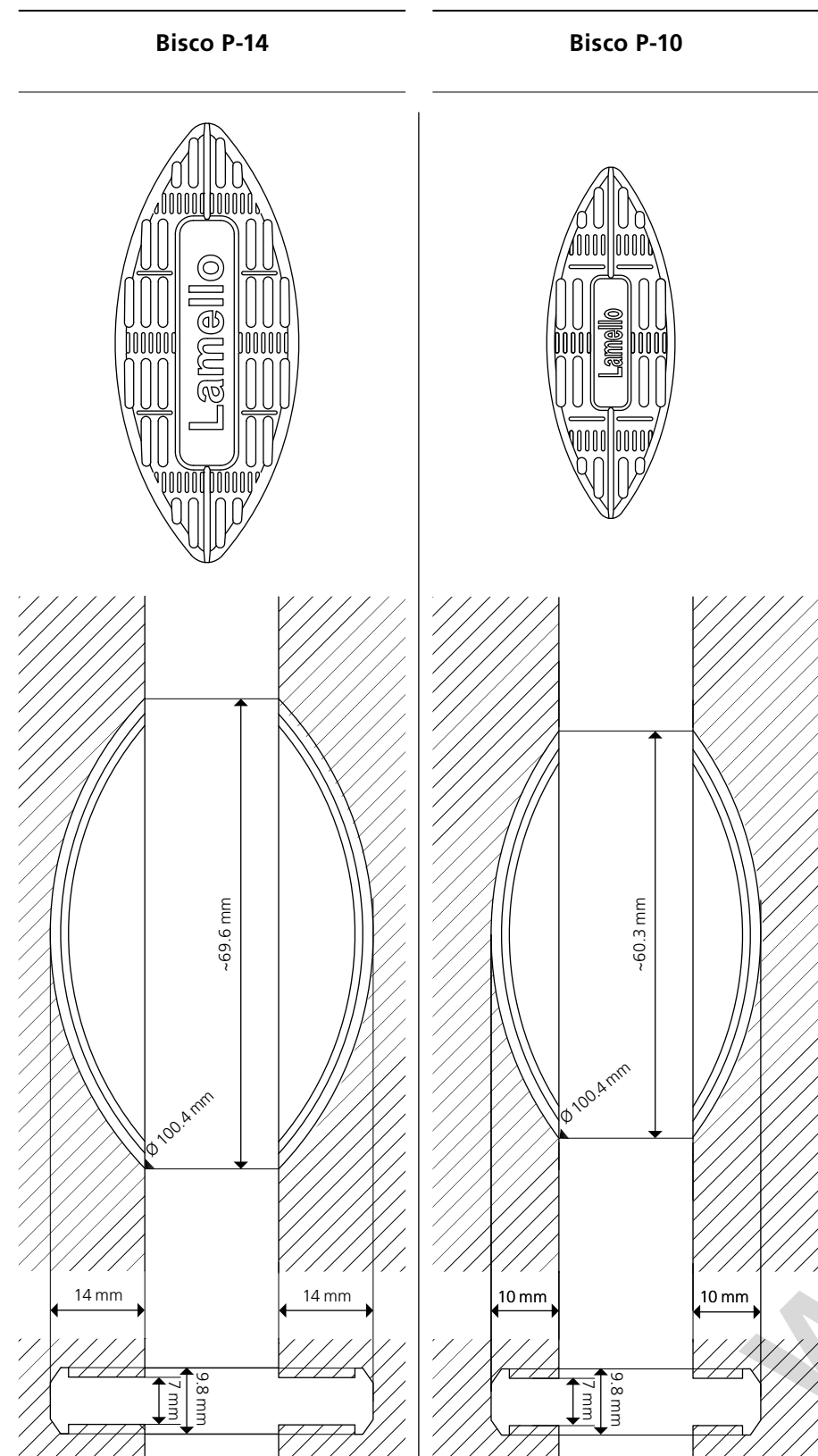
Resistencia a la traccion (N)	Hasta	Hasta	Hasta
MDF	900 <sup>1</sup>	MDF	600 <sup>1</sup>
Tablero de aglomerado	800 <sup>1</sup>	Tablero de aglomerado	600 <sup>1</sup>
Haya	1000 <sup>1</sup>	Haya	900 <sup>1</sup>



Resistencia a la traccion (N)	Hasta	Hasta	Hasta
MDF	720 <sup>1</sup>	MDF	900 <sup>1</sup>
Tablero de aglomerado	600 <sup>1</sup>	Tablero de aglomerado	800 <sup>1</sup>
Haya	810 <sup>1</sup>	Haya	1000 <sup>1</sup>

## Indicaciones técnicas

Resumen de elementos de ensamble + ranuras (escala 1:1)



### Resistencia a la tracción (N)

En función del adhesivo

En función del adhesivo

### Carga por elemento de ensamble (N)\*

(mm)	19	22	25	30
MDF	600 <sup>1</sup>	700 <sup>1</sup>	800 <sup>1</sup>	1000 <sup>1</sup>
Tablero de aglomerado	500 <sup>1</sup>	600 <sup>1</sup>	700 <sup>1</sup>	1000 <sup>1</sup>
Haya	1700 <sup>1</sup>	2000 <sup>1</sup>	2000 <sup>1</sup>	2000 <sup>1</sup>
Abeto	800 <sup>1</sup>	900 <sup>1</sup>	1300 <sup>1</sup>	1400 <sup>1</sup>

### Resistencia a la tracción (N)

Todos los materiales 600<sup>1</sup>

# Accesorios/ Herramienta

P-System

P-System



**P-System gama de elementos de**

**ensamble profesional**

Ref.

Volumen de suministro: 120 pares Clamex P-14, **145323**  
30 pares Clamex P-14/10 Flexus, 30 pares Clamex P-10,  
80 pares Tenso P-14 incl. clip, 30 pares Tenso P-10 incl. clip,  
20 unidades Bisco P-14, 20 unidades Bisco P-10, 80 pares  
Divario P-18, Divario herramienta de montaje/broca/  
calibrador, Clamex P herramienta de montaje, Tenso P-14/10  
herramienta de inserción, Sortainer T-loc



**P-System gama de elementos de**

**ensamble básico**

Ref.

En systainer3 M187, volumen de suministro: **145321**  
80 pares Clamex P-14, 80 pares Tenso P-14,  
incl. clip de precarga, 30 pares Clamex P-14/10 Medius,  
30 pares Clamex P14/10 Flexus, 20 unidades Bisco P-14 y  
herramienta de inserción para clip de precarga Tenso P-14/10

Clamex P



**Herramienta de montaje Clamex P**

Ref.

Para todos los ángulos, rápida y flexible, **251993**  
hexagonal 4 x 30 mm, longitud 290 mm



**Llave Allen**

Ref.

4 mm, 75 x 55 mm **271945**  
4 mm, 120 x 50 mm **271945A**



**Tapones, 100 piezas, 90°**

Ref.

RAL 9010 blanco puro		<b>335280</b>
RAL 9011 negro grafito		<b>335281</b>
RAL 1014 marfil, pino		<b>335282</b>
RAL 1011 beige pardo, haya		<b>335283</b>
RAL 8007 pardo corzo		<b>335284</b>
RAL 8017 chocolate		<b>335289</b>
RAL 9002 blanco grisáceo		<b>335285</b>
RAL 7035 gris luminoso		<b>335286</b>
RAL 7040 gris ventana		<b>335287</b>
RAL 7031 gris azulado		<b>335288</b>
RAL 7022 gris sombra		<b>335298</b>

**Tapones, 500 piezas, 90°**

Ref.

RAL 9010 blanco puro		<b>335362</b>
RAL 9011 negro grafito		<b>335363</b>
RAL 1014 marfil, pino		<b>335364</b>
RAL 1011 beige pardo, haya		<b>335365</b>



**Tapones, 100 piezas, 45°**

Ref.

RAL 9010 blanco puro		<b>335380</b>
RAL 9011 negro grafito		<b>335381</b>
RAL 1014 marfil, pino		<b>335382</b>
RAL 1011 beige pardo, haya		<b>335383</b>
RAL 8017 chocolate		<b>335384</b>
RAL 7035 gris luminoso		<b>335386</b>
RAL 7022 gris sombra		<b>335388</b>



**Plantilla de taladrado Clamex P**

Ref.

Incl. broca, a partir de 22.5° para todos los **125344**  
elementos de ensamble Clamex P (P-10, P-14)  
Ángulo para plantilla **255250**  
Hoja intercambiable P-10 **255251**  
Hoja intercambiable P-14 **255252**



**Plantilla de taladrado**

**Clamex P, larga**

Ref.

Plantilla de taladrado para piezas gruesas 100 mm, **125345**  
(P-14), incl. broca



**Broca**

Ref.

Broca helicoidal de Ø 6 mm con punta centradora, **131506**  
a la plantilla de taladrado Clamex P estándar  
Broca espiral de Ø 6 mm con punta de centrado, **131508**  
para plantilla de taladrado Clamex P larga  
Ajuste de profundidad para broca de Ø 6 mm **255243**

# Accesorios/ Herramienta

P-System

## Combinación CNC y Zeta P2



**Espiga de posicionamiento CNC para Zeta P2\*,**

2 unidades	Ref.
Ø 5 mm	<b>251048</b>
Ø 8 mm	<b>251066</b>



**Clip de posicionamiento CNC para Zeta P2\***

Ø 6 mm	Ref.
	<b>251067</b>

para colocar en agujero (6 mm) de accionamiento del Clamex P

## Tenso P



**Tenso P-14/10 herramienta de inserción**

Herramienta de instalación del clip de precarga	Ref.
	<b>145400</b>



**Pieza adicional de ajuste de profundidad P-System de 4 mm para P-8**

Para un montaje desplazado en costados compartidos de 16 mm con Tenso P-10	Ref.
	<b>145439</b>

## Divario P



**Plantilla de marcado Divario P-18 de metal, con puntas para marcar**

Plantilla de marcado incl. broca con punta de centrado y tope de profundidad giratorio para una perforación precisa de los taladros del Divario a mano	Ref.
	<b>125510</b>



**Plantilla de marcado Divario P-18 de plástico, se marca con un lápiz**

Plantilla para marcar el Divario	Ref.
	<b>125511</b>

Marcado de agujeros con lápiz



**Herramienta de montaje Divario P-18**

Para el anclaje en la pieza	Ref.
	<b>125500</b>



**Set de inicio Divario P-18**

En systainer3 M137, volumen de suministro: Divario P-18, 80 pares, broca, Divario P-18 plantilla de marcación, herramienta de montaje	Ref.
	<b>145552</b>

## Zeta P2



**Escuadra tope para Zeta P2, Top 21, Classic X**

Para estabilizar la engalletadora en posición vertical, ideal para ingletes obtusos	Ref.
	<b>251044</b>



**Placa auxiliar para Zeta P2, Top 21, Classic X**

5 mm, aluminio para paneles de 18 mm	Ref.
	<b>253027</b>
2 mm, plástico para paneles de 16 mm	Ref.
	<b>253023</b>
4 mm, plástico para ingletes	Ref.
	<b>253026</b>



**Fresa de ranurado P-System de DP (diamante),**

Ø 100.4 x 7 x Ø 22 mm	Ref.
Z3, 4 NL para Zeta P2	<b>132140</b>



**Fresa de ranurado P-System de HW (metal duro),**

Ø 100.9 x 7 x Ø 22 mm	Ref.
Z3, 4 NL para Zeta P2	<b>132141</b>



**Bolsa de polvo**

Para Zeta P2/Top 21/Classic X	Ref.
	<b>257532</b>

## Batería



Paquete de batería 18 V, LiHD 4.0 Ah	Ref.
	<b>313013</b>



Paquete de batería 18 V, LiHD 5.5 Ah	Ref.
	<b>313015</b>



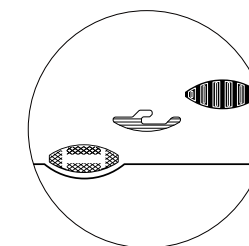
Cargador de baterías ASC 55	Ref.
	<b>123100DE</b>

# Sistema Lamello

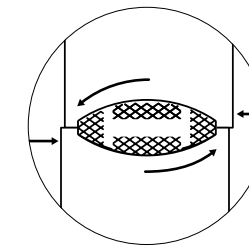
El original para ensamblajes eficaces, intuitivos y precisos



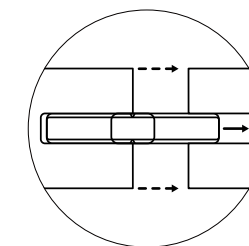
## Características



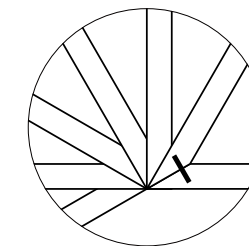
**Versatilidad**  
Un principio de fresado para una amplia gama de fijaciones



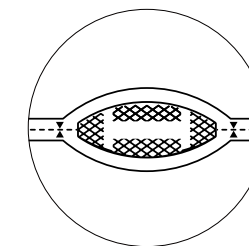
**Tolerancia lateral**  
La generosa tolerancia de desplazamiento permite alinear las piezas perfectamente al ras



**Ajuste perfecto**  
La precisión de los cierres y la ranura de 4 mm permiten un ajuste perfecto



**Versátil**  
La baja profundidad de los elementos permite realizar ángulos de 22,5 a 180 grados, así como conexiones de superficie, de esquina y de pared central

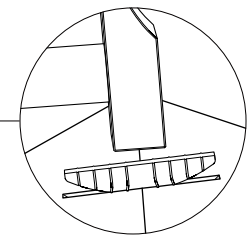
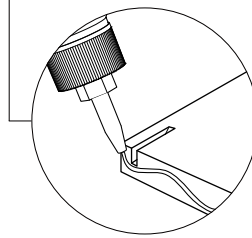
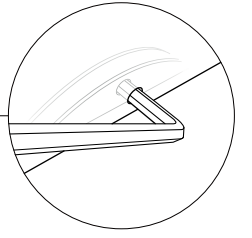
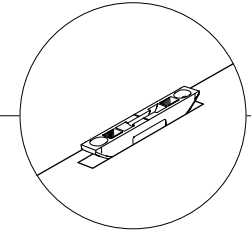
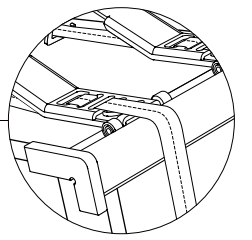
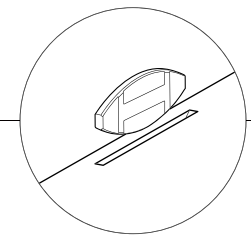
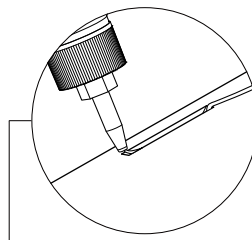
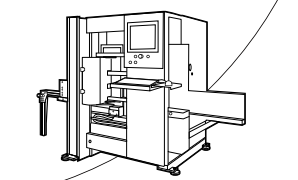
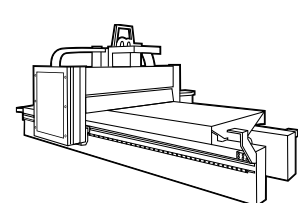
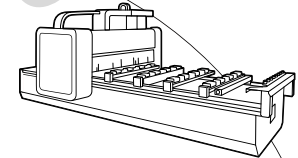
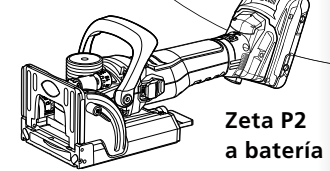
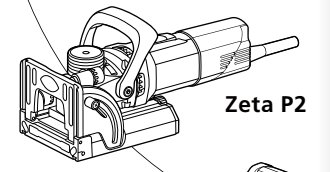
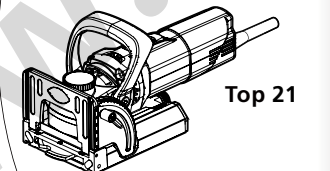
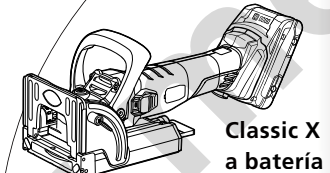
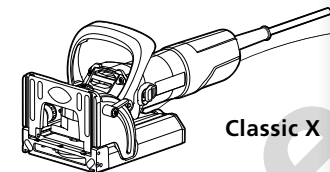
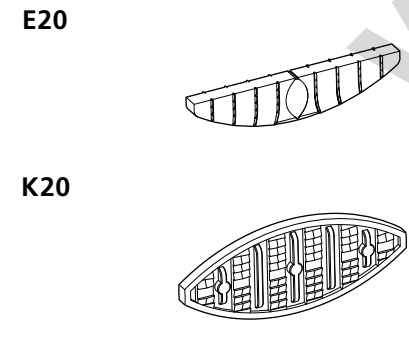
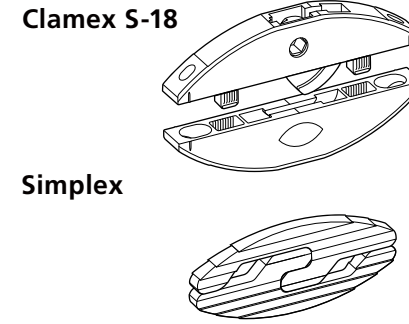
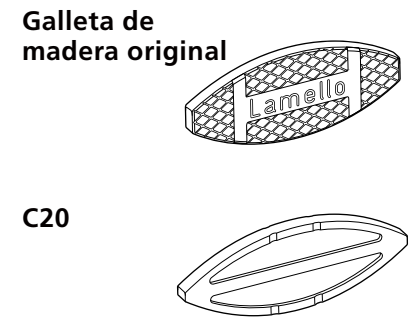
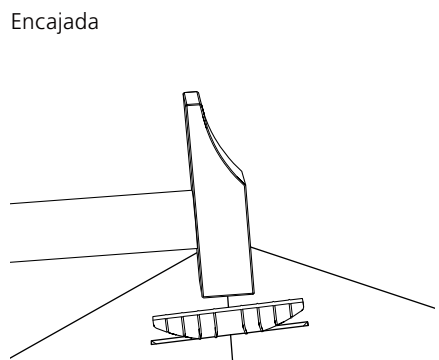
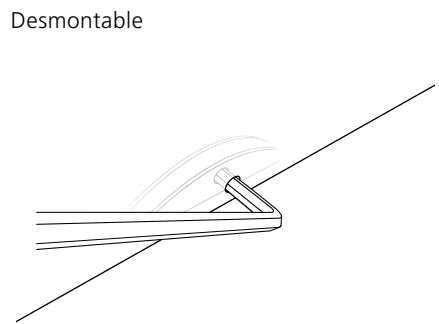
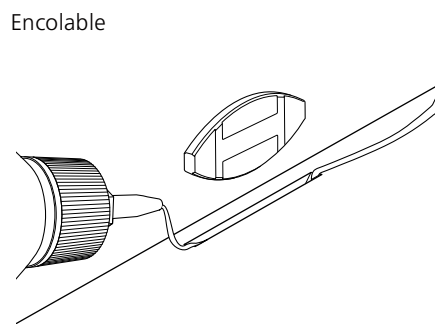


**Simétrico**  
El fresado idéntico en ambas piezas permite aumentar la eficacia de la producción

# Sistema Lamello

En un vistazo

Tipos de conexión	Elementos de ensamble	Máquina	Proceso			
			1 Fresado	2 Aplicar cola	3 Introducir elemento de ensamble	4 Fijar
		<b>Herramienta eléctrica</b>	<b>Máquinas CNC</b>			



*« Las galletas de madera  
originales totalmente  
adaptables. Eficiencia,  
sencillez y precisión. »*

Antonio Orlando, encargado de producción en Hägendorf (Suiza),  
Ladenmacher AG

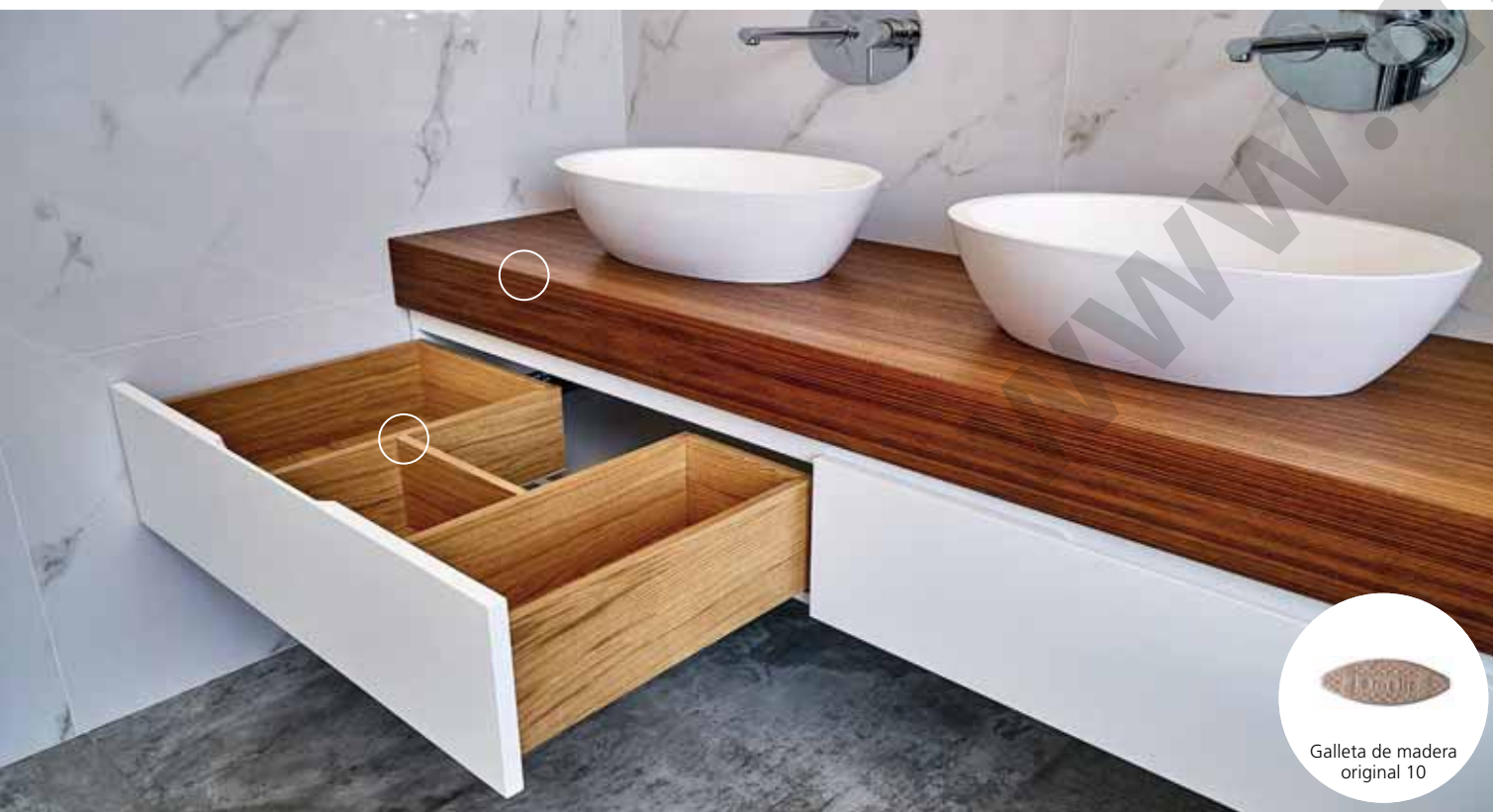




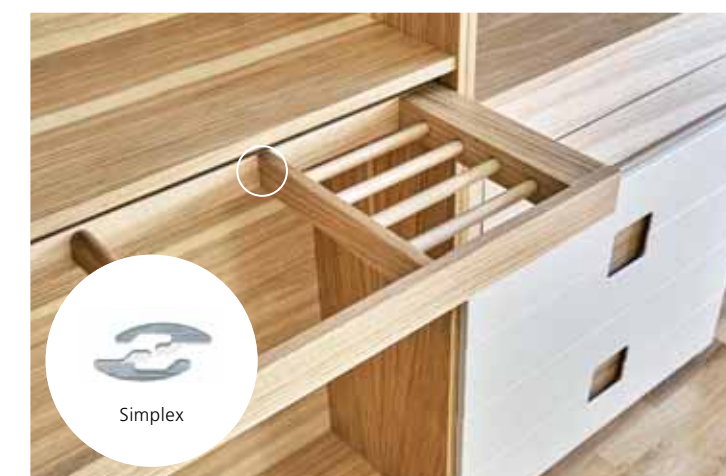
# Sistema Lamello

Aplicaciones

## Muebles



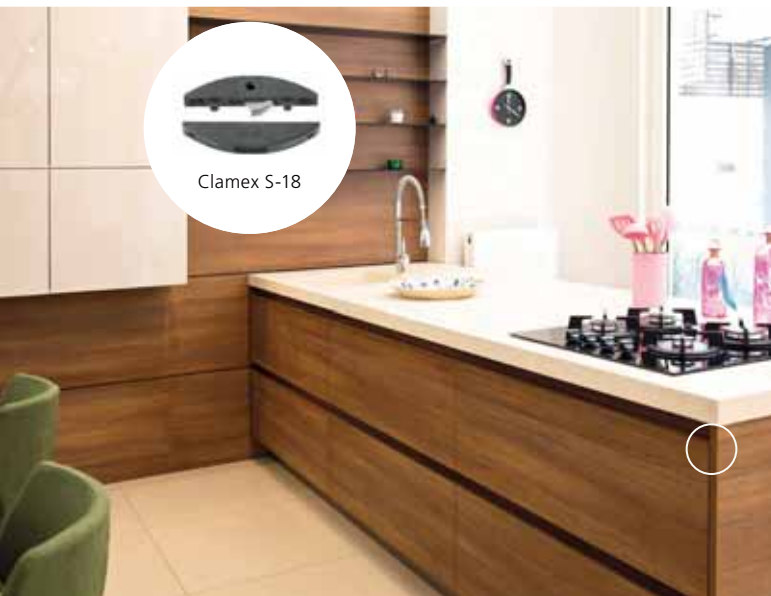
## Interiorismo



# Sistema Lamello

Aplicaciones

## Cocinas



## Objetos decorativos



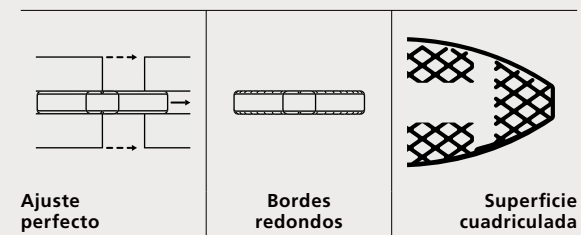
## Vestidores, revestimientos y distribución

# Galleta de madera original

La galleta original que siempre se adapta





## Características

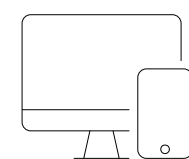


La galleta de madera original, es la idea del creador del sistema, acreditada para uniones de madera. La galleta de madera original garantiza la calidad con su estabilidad dimensional, una distribución óptima de la cola, su estabilidad formal y el cultivo sostenible de la madera de haya. La precisión de ajuste puede apreciarse desde el primer momento; enseguida comprobará cómo las galletas entran sin problemas en el fresado, pero no caen al girar la pieza para su montaje.

## Artículos

	<b>Galleta de madera original 20</b>	Ref.
1000 unidades		<b>144020</b>
	<b>Galleta de madera original 10</b>	Ref.
1000 unidades		<b>144010</b>
	<b>Galleta de madera original 0</b>	Ref.
1000 unidades		<b>144000</b>
	<b>Galleta de madera original H9*</b>	Ref.
1000 unidades		<b>144009</b>
<b>Combinado</b>		Ref.
500/250/250 unidades (20/10/0)		<b>144030</b>

[www.lamello](http://www.lamello)

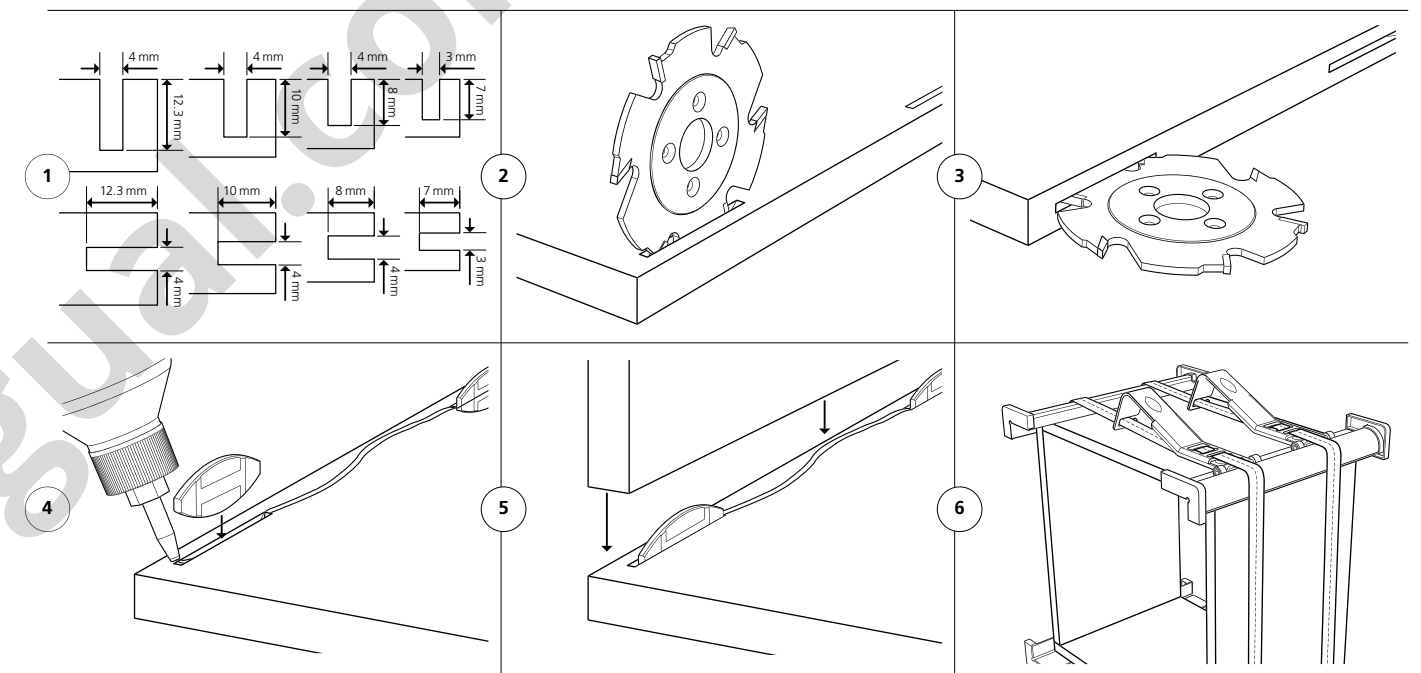


Elemento de ensamble en la práctica e información del producto completa!



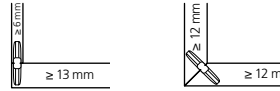
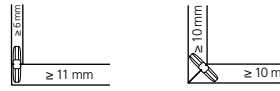


\* Fresado para la galleta de madera con fresa de 100x4xØ 22 mm (fresas estándar)  
Fresado para la galleta de madera H9 con fresa de 78x3xØ 22 mm (Ref. 132009)

## Función



## Datos técnicos

### Tipos de conexión

20	
10	
0	
H9	

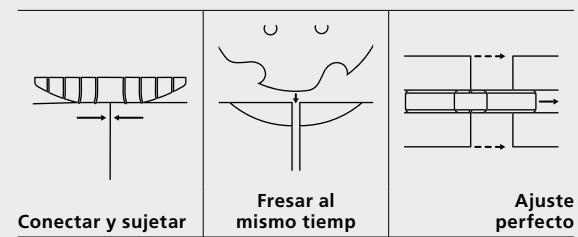
Tamaño 20	56 x 23 x 4 mm
Tamaño 10	53 x 19 x 4 mm
Tamaño 0	47 x 15 x 4 mm
Fresa	Ø 100 x 4 x Ø 22 mm
Tamaño H9	38 x 12 x 3 mm
Fresa	Ø 78 x 3 x Ø 22 mm
Material del elemento de ensamble	Haya
Tolerancias de instalación	Long. ± 1.0 mm/radial ± 1.0 mm
Resistencia a la tracción (N)	En función del adhesivo
Se puede utilizar en	Tablero de aglomerado, MDF, multiplex, madera blanda, madera dura, etc.

Consulte los datos técnicos en la **PÁGINA 110-111**

# E20

La galleta incrustable

## Características




La E20 es un elemento de ensamble de sujeción automática que puede usarse con cualquier engalletadora Lamello. La E20 se inserta con un martillo en el fresado de 4 mm. El recorrido lateral de las nervaduras se ancla en las piezas y las sujeta juntas. Así pues, la E20 es una ayuda al encolado perfecta tanto en taller como en obra.

La galleta E20-L se utiliza para uniones de superficies y resulta ideal para marcos, zócalos o prolongaciones de paneles. Si se va a utilizar en cantos, se recomienda el uso de la E20-H, por ejemplo, como elemento de ensamble de zócalos.

## Artículos

	<b>E20-H</b>	Ref.
	80 unidades	<b>145021</b>
	400 unidades	<b>145026</b>
	1200 unidades	<b>145028</b>

	<b>E20-L</b>	Ref.
	80 unidades	<b>145022</b>
	400 unidades	<b>145025</b>
	1200 unidades	<b>145027</b>

<b>Combinado</b>	Ref.
40/40 unidades (E20-H/E20-L)	<b>145020</b>

[www.lamello](http://www.lamello.com)

Elemento de ensamble en la práctica e información del producto completa!



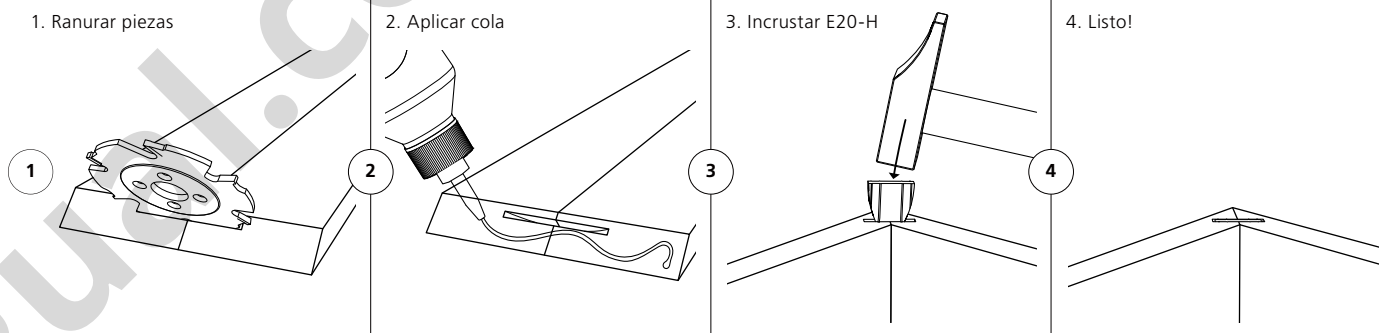




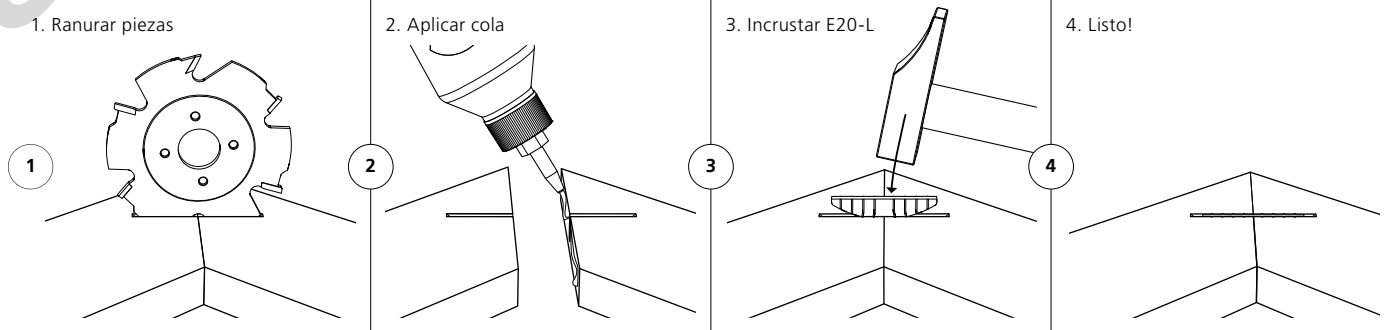



## Función

### E20-H

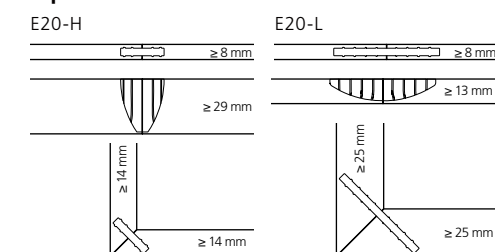


### E20-L



## Datos técnicos

### Tipos de conexión



Tamaño E20-H	23 × 28 × 4 mm
Tamaño E20-L	56 × 11.5 × 4 mm
Fresa	Ø 100 × 4 × Ø 22 mm
Material del elemento de ensamble	Plástico reforzado con fibra de vidrio
Resistencia a la tracción (N)	En función del adhesivo
Se puede utilizar en	Tablero de aglomerado, MDF, multiplex, madera blanda, madera dura, etc.

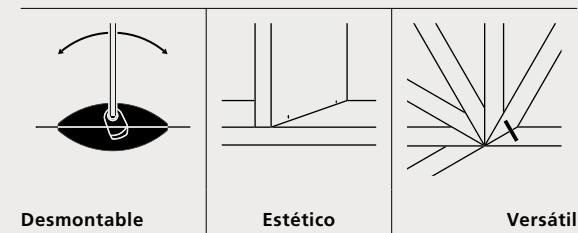
Consulte los datos técnicos en la **PÁGINA 113**

# Clamex S-18

Desmontable, flexible y montaje sencillo en ranura de 8 mm con tornillos



## Características



Clamex S-18 es un elemento de ensamblaje desmontable que se atornilla en un fresado de 8 mm de ancho. Gracias al orificio de acceso minimalista de 6 mm, Clamex S-18 se fija con fuerza mediante una leva y se vuelve a soltar.

Clamex S-18 se puede utilizar con cualquier engalletadora Lamello, permite ensamblajes estéticos en todos los ángulos y es ideal para ensamblajes a inglete fijos o desmontables.

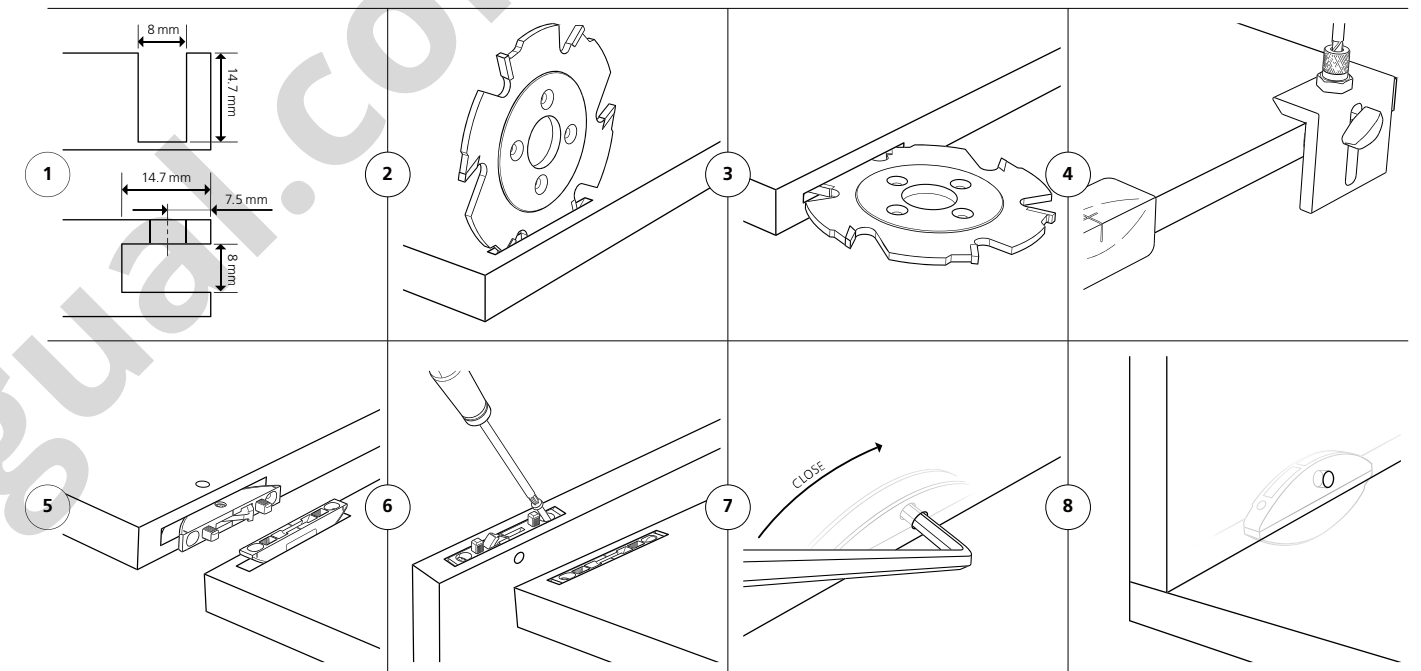
Clamex S-18 se emplea en ingletes a partir de un grosor de placa de 19 mm o en ensamblajes obtusos a partir de 15 mm.

## Artículos



Clamex S-18	Ref.
18 pares, incl. tornillos 3 x 16 mm	145231
80 pares	145236
300 pares	145241
1000 pares	145251

## Función

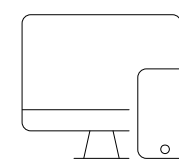


## Datos técnicos

Tipos de conexión		Tamaño	66 x 29 x 8 mm
		Fresa	Ø 100 x 8 x Ø 22 mm
		Material del elemento de ensamblaje	Plástico reforzado con fibra de vidrio
		Material de la leva	Zinc
		Tornillo	Panhead 3 x 16 mm
		Tolerancias de instalación	Long. ± 1.0 mm
		Resistencia a la tracción (N)	MDF 600 <sup>1</sup> Tablero de aglomerado 600 <sup>1</sup> Haya 900 <sup>1</sup>
		Se puede utilizar en	Tablero de aglomerado, MDF, multiplex, madera blanda, madera dura, etc.

Consulte los datos técnicos en la **PÁGINA 112** | <sup>1</sup> Consulte la nota sobre los valores de resistencia en la **PÁGINA 195**

[www.lamello.com](http://www.lamello.com)



Elemento de ensamblaje en la práctica e información del producto completa!



\* Dos fresas con fresa de 4 mm y placa auxiliar una fresa con fresa de 8 mm, ref. 132108

# K20

Elemento de fijación, que sujeta la pieza en su posición



## Características




El K20 es un elemento de fijación que se puede utilizar con cualquier engalletadora Lamello.

El K20 tiene unas nervaduras de fijación laterales que se anclan al insertarlo en el fresado de 4 mm.

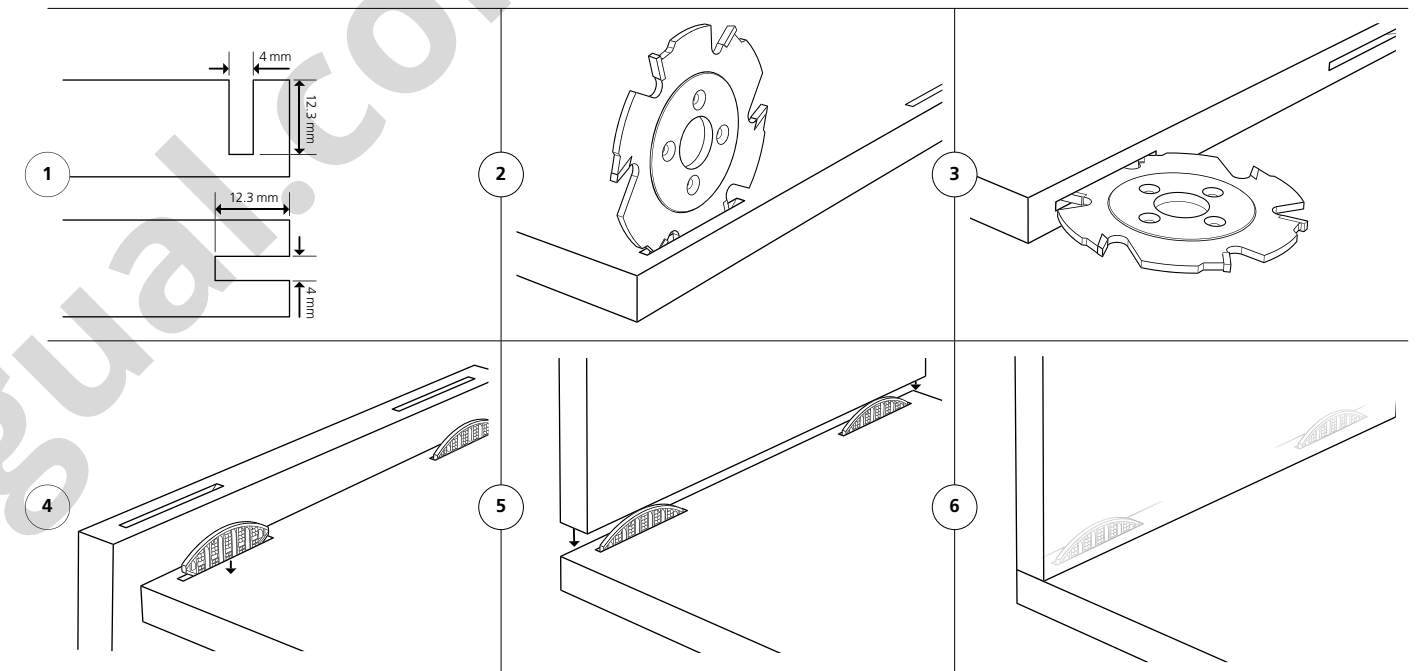
El elemento de fijación es ideal para piezas difíciles de sujetar, como paneles o cubiertas, y puede sujetar piezas en la posición correcta hasta que el pegamento esté seco.

La combinación con la galleta de madera original de tamaño 20 produce una unión con una elevada resistencia.

## Artículos

	Ref.
<b>K20</b>	
80 unidades	<b>145001</b>
250 unidades	<b>145000</b>

## Función



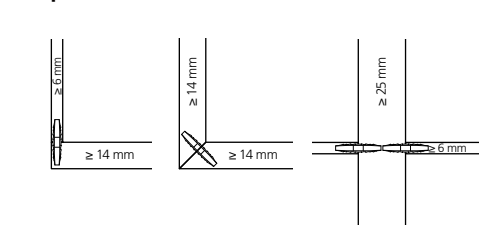
[www.lamello](http://www.lamello)

Elemento de ensamble en la práctica e información del producto completa!




## Datos técnicos

### Tipos de conexión



Tamaño	60 × 24 × 4.5 mm
Fresa	Ø 100 × 4 × Ø 22 mm
Material del elemento de ensamble	Plástico
Tolerancias de instalación	Long. ± 1.0 mm/radial ± 1.0 mm
Resistencia a la tracción (N)	En función del adhesivo
Se puede utilizar en	Tablero de aglomerado, MDF, multiplex, madera blanda, madera dura, etc.

Consulte los datos técnicos en la **PÁGINA 113**

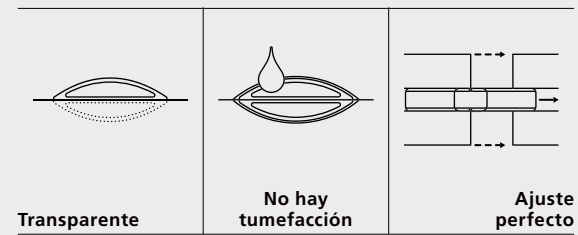
91

# C20/C10

La galleta transparente



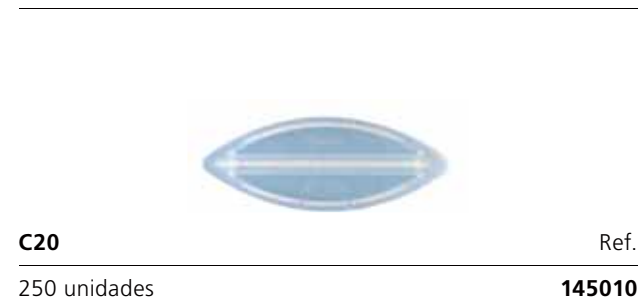
## Características



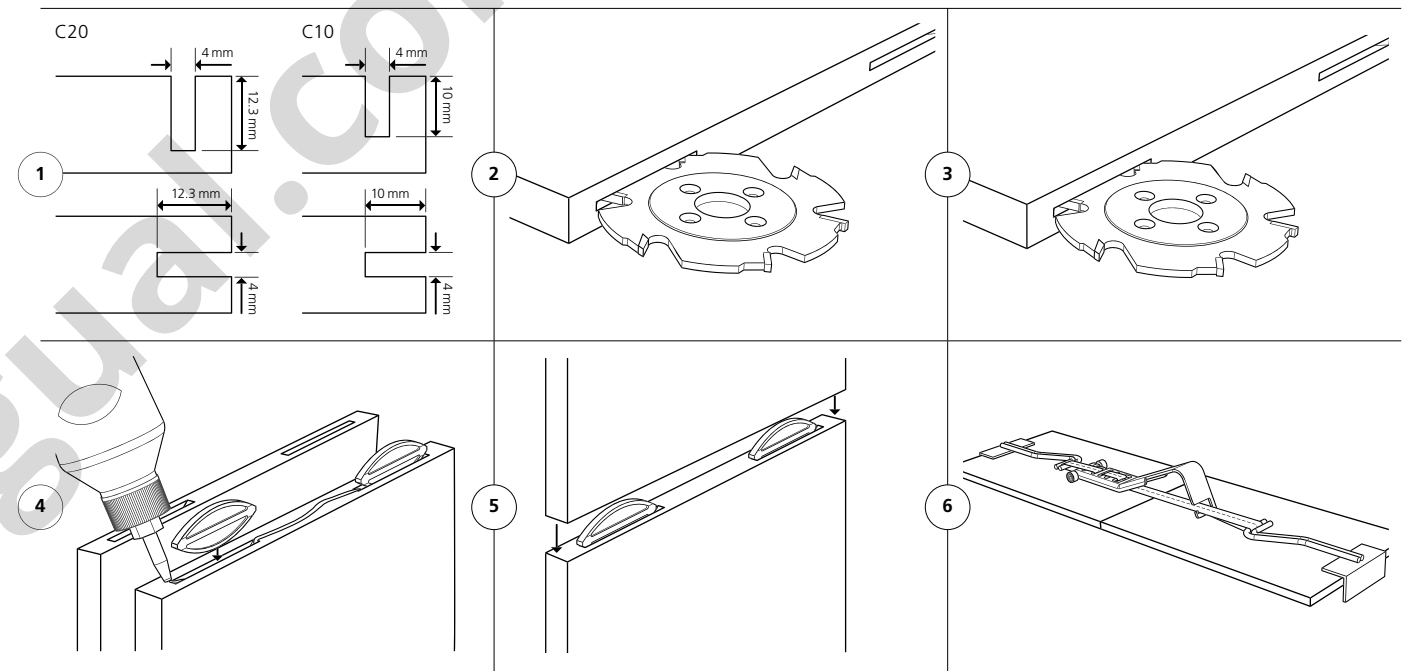
Las galletas de plástico C10 y C20 son la solución de unión probada para materiales compuestos minerales, como el material Corian, Varicor.

El plástico blanco transparente se encarga de que los elementos de ensamble no traspasen los materiales finos. El pegamento para materiales compuestos se puede utilizar tanto para las juntas como para las láminas. C10 y C20 no se hinchan, por lo que los elementos también son aptos para exteriores o zonas húmedas. Los tamaños 10/20 se corresponden con los tamaños de la galleta de madera original.

## Artículos



## Función



[www.lamello.com](http://www.lamello.com)



## Datos técnicos

Tipos de conexión		Tamaño C20	60 × 23 × 4 mm
		Tamaño C10	53 × 19 × 4 mm
		Fresa	Ø 100 × 4 × Ø 22 mm
		Material del elemento de ensamble	Plástico
		Tolerancias de instalación	Long. ± 1.0 mm/radial ± 1.0 mm
		Resistencia a la tracción (N)	En función del adhesivo
		Se puede utilizar en	Placas minerales (p. ej., Corian)

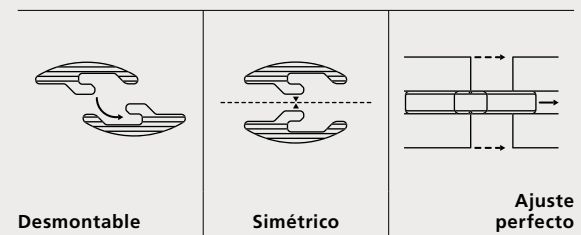
Consulte los datos técnicos en la **PÁGINA 111**

# Simplex

Elemento de ensamble deslizante desmontable



## Características



Simplex es un accesorio de conexión de dos piezas extraíble para construcciones desmontables que se puede utilizar con cualquier engalletadora Lamello. Simplex se introduce en el fresado de 4 mm y se ancla con pegamento PUR. Dispone de un tope en un lado para poder insertarlo y extraerlo.

Simplex es ideal para colgar y descolgar repetidamente una pieza, por ejemplo, una tapa de revisión, un panel, para construcciones desmontables o como ayuda al encolado.

## Artículos



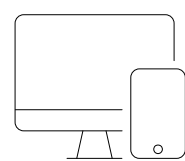
Simplex	Ref.
50 pares	166101
100 pares	166100

## Accesorios



Simplex herramienta de inserción	Ref.
Para posicionar los Simplex exacto	166110

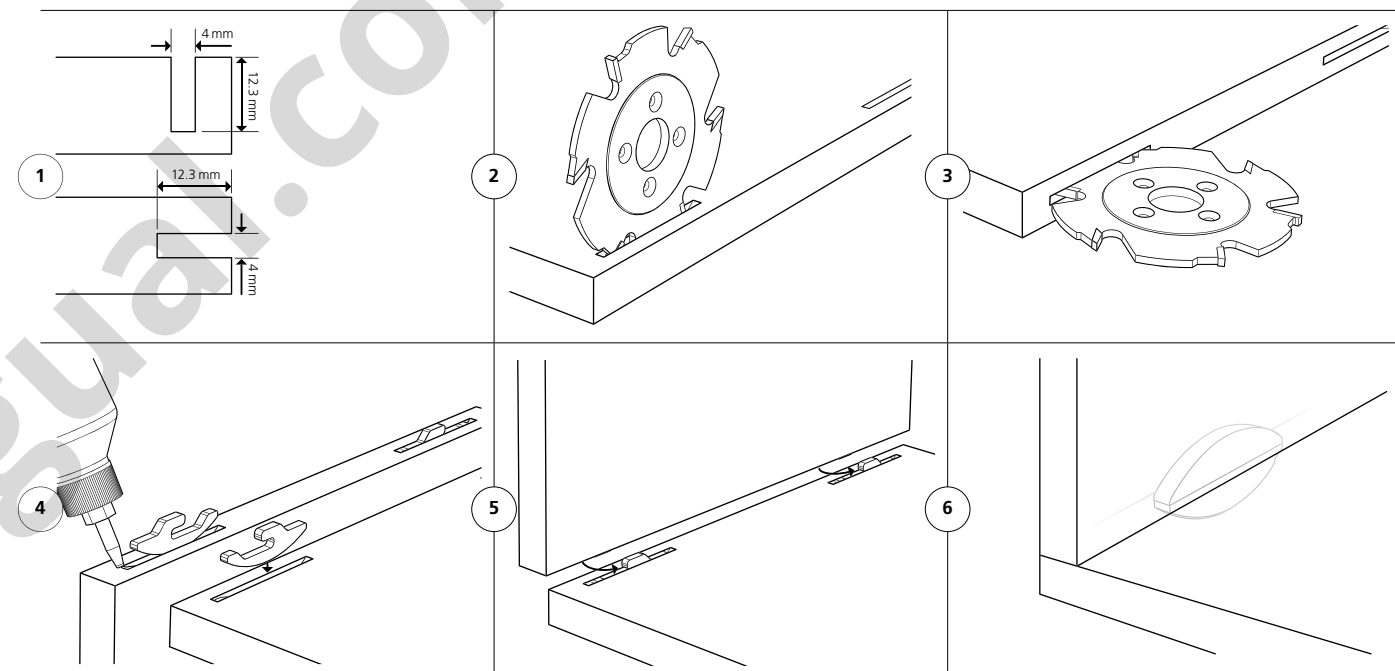
[www.lamello.com](http://www.lamello.com)



Elemento de ensamble en la práctica e información del producto completa!

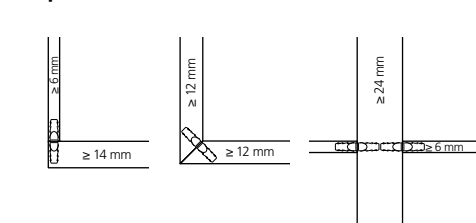


## Función



## Datos técnicos

### Tipos de conexión



Tamaño	54 x 23 x 4.1 mm
Fresa	Ø 100 x 4 x Ø 22 mm
Material del elemento de ensamble	Aluminium
Tolerancias de instalación	Long. ± 0.5 mm
Resistencia a la tracción (N)	En función del adhesivo
Se puede utilizar en	Tablero de aglomerado, MDF, multiplex, madera blanda, madera dura, etc.

Consulte los datos técnicos en la **PÁGINA 112**



# Minicol

Aplicador de cola para todo uso



## Características



Minicol es un aplicador de cola universal y la solución ideal para la aplicación de cola en fresados de 4 mm.

A diferencia de en un bote de cola, el adhesivo sale por los laterales de la boquilla. De este modo, el adhesivo se aplica en los lados de los fresados en lugar de en la base, lo que permite una mejor distribución de la cola y una unión más estable.

Gracias a que los aplicadores de cola se mantienen con la boquilla hacia abajo en la base de madera, la cola sale inmediatamente y se evita el secado. Además de la boquilla de plástico, también están disponibles una boquilla metálica para fresados de láminas y una boquilla en pico.

## Artículos

	<b>Minicol aplicador de cola</b>	Ref.
Con boquilla de plástico para ranuras de galletas de madera	<b>175500</b>	
Con boquilla metálica para ranuras de galletas de madera	<b>175550</b>	

	<b>Minicol boquilla afilada</b>	Ref.
Boquilla de plástico	<b>335522</b>	

	<b>Minicol boquillas para ranuras de galletas de madera</b>	Ref.
Boquilla metálica	<b>285512</b>	
Boquilla metálica para galletas de tamaño H9	<b>285509</b>	
Boquilla de plástico	<b>335511</b>	

[www.lamello](http://www.lamello)

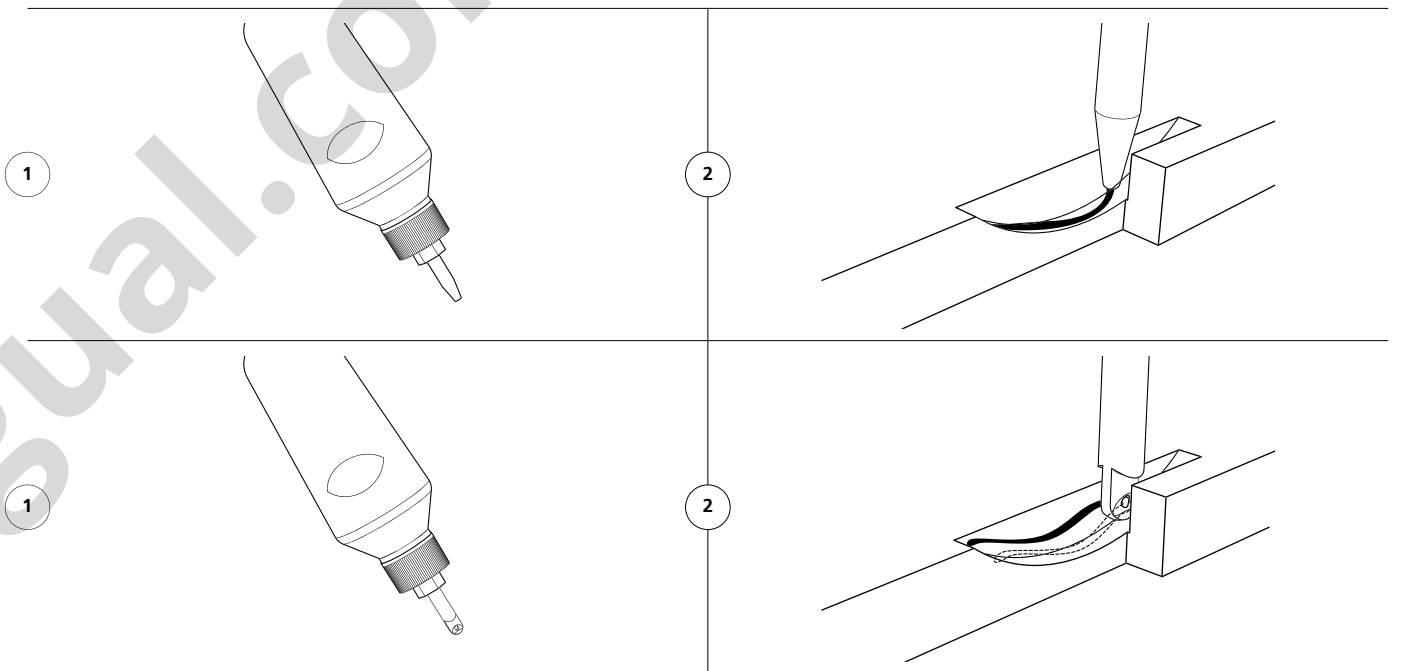

 Minicol en la práctica e información del producto completa!
 







## Función



## Datos técnicos

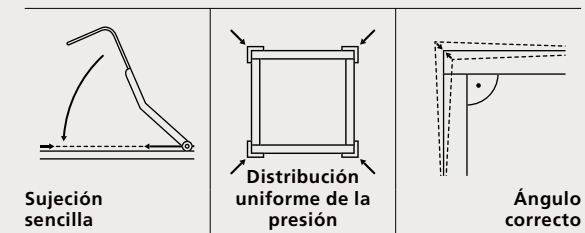
Dimensiones	100 x 100 x 230 mm	
Volumen	300 ml	
Material	Zócalo Frasco Boquilla	Arce macizo Plástico Metálica/Plástico

# Juego de abrazaderas

Sistema de abrazaderas para módulos



## Características



El juego de abrazaderas es un sistema para el encolado de armazones y otras muchas piezas de mobiliario y completa el sistema Lamello. Consta de perfiles para proteger los cantos, cintas de 8 metros de longitud y dos ganchos tensores. A diferencia de las abrazaderas, la distribución de la presión es siempre uniforme, por lo que los muebles se tensan automáticamente en ángulo recto, ya sea en el encolado de paneles obtusos o ingletes.

El juego de abrazaderas es ideal para cajones, armazones, marcos o paneles de pared y suelo.

## Artículos

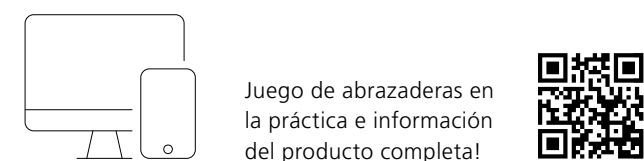


Juego de abrazaderas		Ref.
20 cm	1 unidad tensor 8 m de cinta 4 unidades de perfiles de 20 cm	175021
60 cm	2 unidades de tensores 2 unidades de 8 m de cinta 4 unidades de perfiles de 60 cm 2 unidades de ganchos tensores	175020

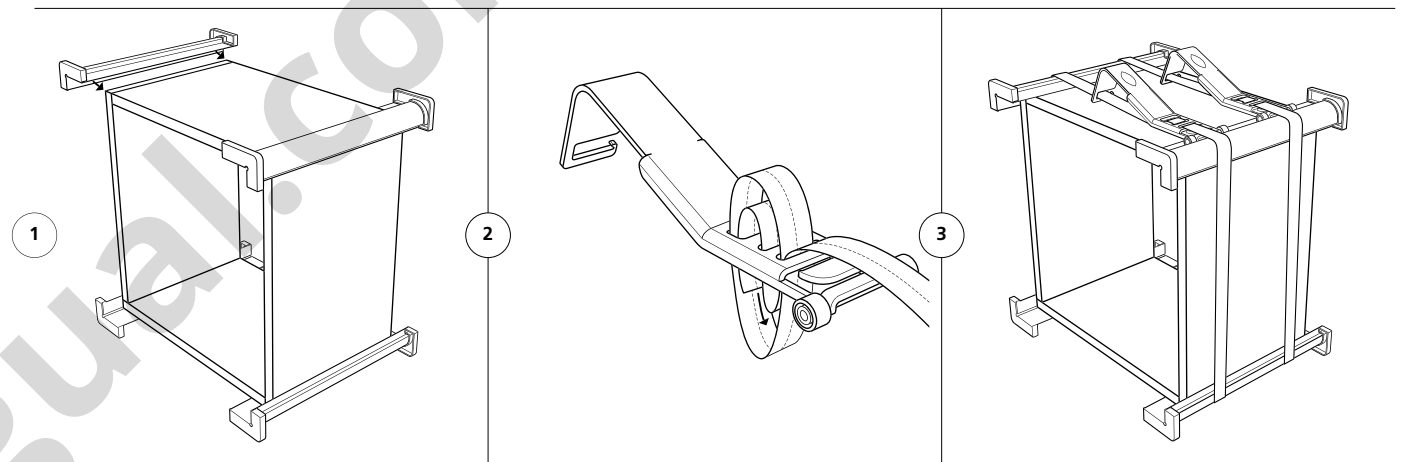
Ganchos tensores		Ref.
2 unidades		175200

Perfiles		Ref.
4 unidades, longitud de 12 cm		175401
4 unidades, longitud de 40 cm		175402
4 unidades, longitud de 60 cm		175403

[www.lamello](http://www.lamello)



## Función



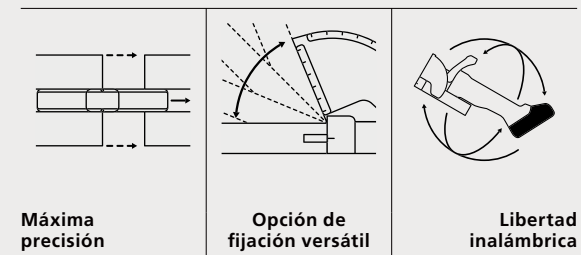
## Datos técnicos

Longitud mín. de la pieza de trabajo	150 mm	
Material	Perfiles de aluminio Cinta de poliéster Abrazaderas/Ganchos tensores	Aluminio anodizado Poliéster Metal con recubrimiento de pintura

# Classic X a batería

La engalletadora original: precisa y sin cables

## Características



La Classic X a batería es la engalletadora original, del creador del sistema Lamello para la fabricación de fresados de 4 mm. La probada y bien pensada Classic X se utiliza con rapidez y versatilidad y es la base de la amplia gama de elementos de ensamble fijos, desmontables y de sujeción automática. La precisión en todos los componentes permite un ajuste perfecto de las piezas de trabajo y su funcionamiento a batería aumenta la flexibilidad. La escuadra multifuncional permite ingletes perfectos gracias al rectificado en la superficie exterior y da estabilidad en la posición vertical.

## Artículos



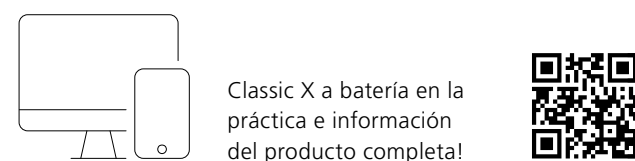
Classic X a batería engalletadora	Ref.
En systainer, incl. 2 baterías y cargador	101701DES
En systainer, sin baterías, sin cargador	101700DES
En caja de cartón, sin baterías, sin cargador	101700DEK

## Volumen de entrega

Classic X con batería engalletadora, 2 x paquete de batería 18 V, LiHD 4.0 Ah\*, cargador de batería ASC 55\*, boquilla de aspiración 36 mm, escuadra tope, placa auxiliar 4 mm, bolsa de polvo, juego de herramientas

\* Sólo incluido en el ref. 1101701DES

[www.lamello](http://www.lamello)

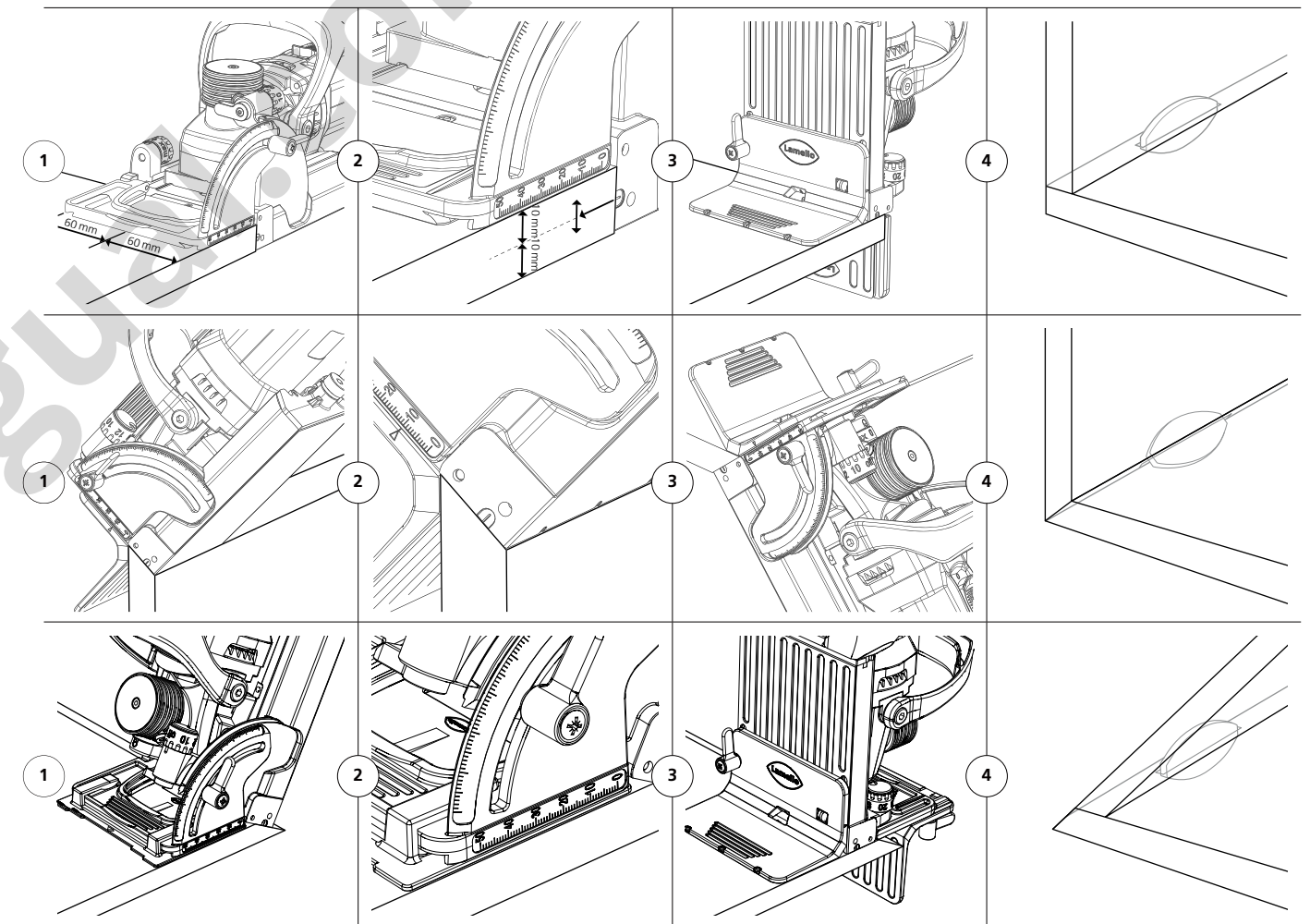


Classic X a batería en la práctica e información del producto completa!



Puede encontrar más información sobre la batería en **PÁGINA 54-57**

## Función



## Datos técnicos

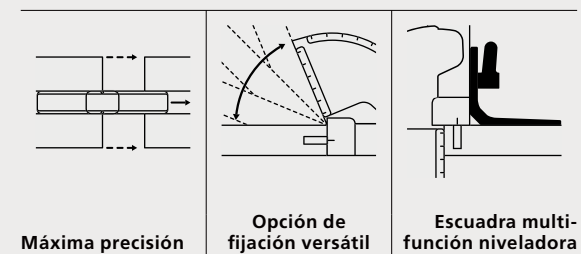
Capacidad de batería	18 V	Ancho de la ranura	4 mm
Velocidad	7 300 min <sup>-1</sup>	Profundidad ranura máx	20 mm
Fresa	Ø 100 x 4 x 22 mm	Peso	3.1 kg incl. batería

# Classic X

Engalletadora original para cualquier taller



## Características



Máxima precisión    Opción de fijación versátil    Escuadra multi-función niveladora

Classic X es la engalletadora original del creador del sistema Lamello para la fabricación de fresados de 4 mm.

La probada y bien pensada Classic X se utiliza con rapidez y versatilidad y es la base de la amplia gama de elementos de ensamble fijos, desmontables y de sujeción automática.

La precisión en todos los componentes permite un ajuste perfecto de las piezas de trabajo y ahorra tiempo. El ángulo de tope multifuncional permite ingletes perfectos gracias al tope en la superficie exterior y se estabiliza en posición vertical.

## Artículos

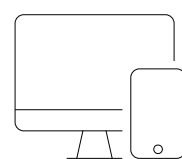


Classic X	Ref.
En systainer	101602S
En caja de cartón	101602K



**Volumen de entrega**  
Classic X, fresa de ranurado de HW (metal duro), boquilla de aspiración 36 mm, escuadra tope, placa auxiliar 4 mm, juego de herramientas

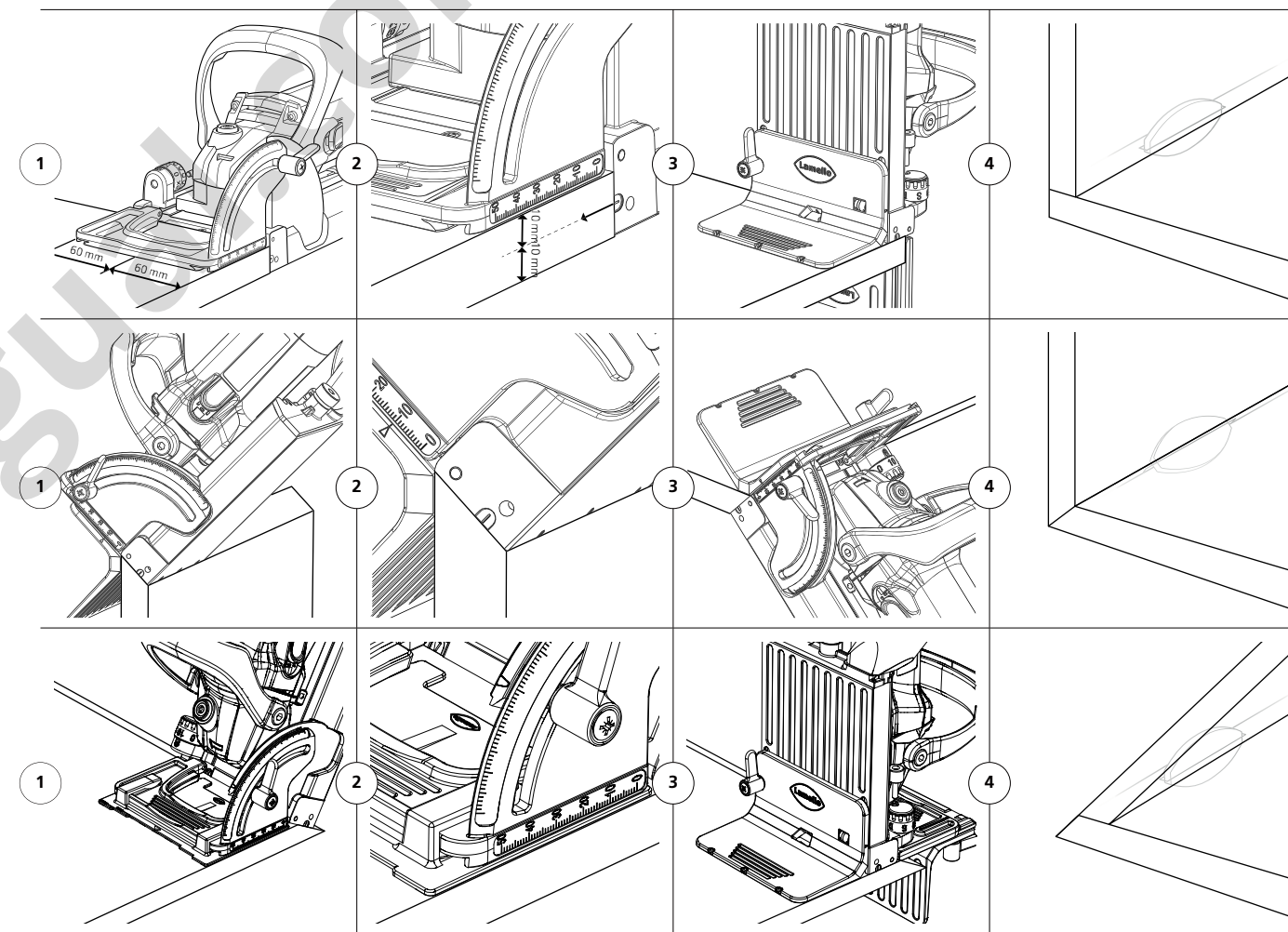
[www.lamello](http://www.lamello)



Classic X en la práctica e información del producto completa!



## Función



## Datos técnicos

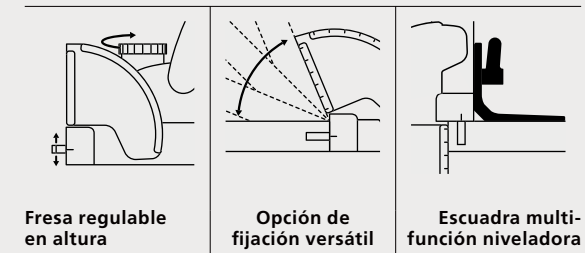
Potencia/Voltaje	850 W/230 V oder 120 V	Dentado	Z6 (3+3) con precortadores
Velocidad	10 000 min <sup>-1</sup>	Máx. profundidad	20 mm
Fresa	Ø 100 x 4 x Ø 22 mm	Peso	2.9 kg

# Top 21

La engalletadora original con regulación de altura de la herramienta



## Características



Fresa regulable en altura

Opción de fijación versátil

Escuadra multi-función niveladora

Top 21 es la engalletadora con fresa de altura regulable del creador del sistema Lamello para la fabricación del fresado de 4 mm. El exclusivo ajuste de altura de la fresa, en incrementos de 0.1 mm hasta un máx. de 4 mm, permite colocar el fresado en el centro del grosor del material.

La precisión en todos los componentes permite un ajuste perfecto de las piezas de trabajo y ahorra tiempo. El ángulo de tope multifuncional permite ingletes perfectos gracias al tope en la superficie exterior y se estabiliza en posición vertical.

## Artículos



**Top 21**

Ref.

En systainer

**101501S**

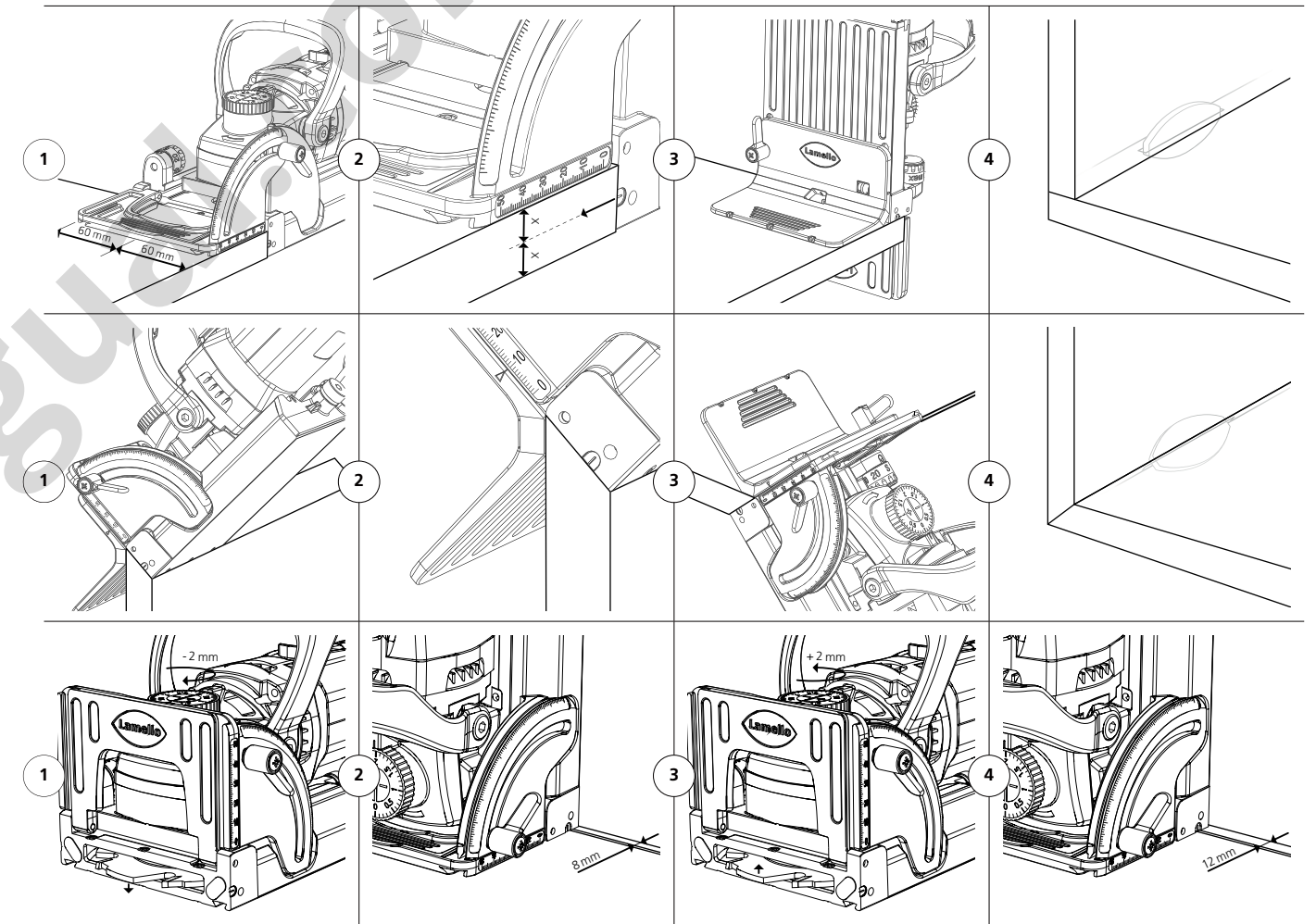
En systainer con cabezal con cuchillas reversibles **101501SW**



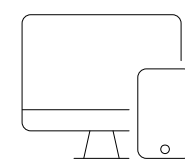
**Volumen de entrega**

Top 21, fresa de ranurado de HW, boquilla de aspiración 36 mm, bolsa de polvo de tejido, escuadra tope, placa auxiliar 4 mm, juego de herramientas

## Función



[www.lamello](http://www.lamello)



Top 21 en la práctica e información del producto completa!



## Datos técnicos

Potencia/Voltaje	1 050 W/230 V 800 W/120 V	Dentado	Z2 + V4 con 4 dientes estriados
Velocidad	9 000 min <sup>-1</sup>	Máx. profundidad	20 mm
Fresa	Ø 100 x 4 x Ø 22 mm	Peso	3.5 kg

# Accesorios

Classic X a batería, Classic X y Top 21

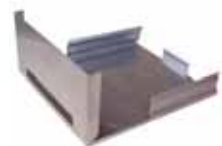
## Accesorios



**Escuadra tope**  
para Zeta P2, Top 21, Classic X Ref. **251044**  
Para estabilizar la engalletadora en posición vertical, ideal para ingletes obtusos



**Placa auxiliar para Zeta P2, Top 21, Classic X** Ref.  
5 mm, aluminio para paneles de 18 mm **253027**  
2 mm, plástico para paneles de 16 mm **253023**  
4 mm, plástico para ingletes **253026**



**Zapata deslizante para engalletadora** Ref. **251057**  
Para proteger la pared y la máquina para Zeta P2/Top 21/Classic X



**Sierra de HW (metal duro) para fresado de juntas de dilatación, Ø 100 x 2.4 x Ø 22 mm** Ref. **132350**  
Z20, 4 NL, 2 arandelas de separación para Zeta P2/Top 21/Classic X



**Fresa de ranurado de HW (metal duro), Ø 100 x 4 x Ø 22 mm** Ref. **132000**  
Z2 + 4 precortadores, 4 NL, cubo para Zeta P2/Top 21/Classic X



**Fresa de ranurado de HW (metal duro), Ø 78 x 3 x Ø 22 mm** Ref. **132106**  
Z6 (3 + 3), con dientes alternos, arandela de separación, sin cubo para Classic X



**Fresa de ranurado de HW (metal duro), Ø 78 x 3 x Ø 22 mm** Ref. **132009**  
Z4, 4 NL, 4 taladros laterales con cubo para galleta de madera original H9 para Zeta P2/Top 21/Classic X



**Cabezal de HW (metal duro) con cuchillas reversibles, Ø 100 x 8 x Ø 22 mm (para elementos de ensamble Clamex S-18)** Ref. **132108**  
Z4 + V4, 4 taladros laterales para Top 20/Top 21/Classic X



**Bolsa de polvo** Ref. **257532**  
Para Zeta P2/Top 21/Classic X



**Conector de aspiración 36 mm** Ref. **331007**  
Para engalletadora (Festool compatible)



**Deflector** Ref. **331005**  
Para engalletadora

## Batería



**Paquete de batería 18 V, LiHD 4.0 Ah** Ref. **313013**



**Paquete de batería 18 V, LiHD 5.5 Ah** Ref. **313015**



**Cargador de baterías ASC 55** Ref. **123100DE**

# Engalletadora Original Lamello

Estas características marcan la diferencia

## Características

**Escuadra multifunción** incluida en el kit

**Placa Base, tope frontal abatible basculante y escuadra multifunción**

guedan enrasados por ambos lados para una colocación perfecta de la máquina en la pieza de trabajo



**Estabilidad en el fresado vertical** al disponer de mayor superficie de apoyo



**Precisión al fresar ingletes** con su superficie de apoyo para ángulos de 22.5° y 45°



**Posición variable de de la ranura** desde 0 a 50 mm de altura

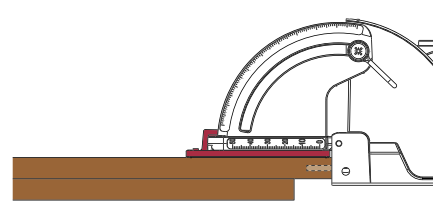
**Tope frontal abatible con punto de giro fijo**

**Misma distancia desde las dos partes de apoyo a la fresa = 8 mm**

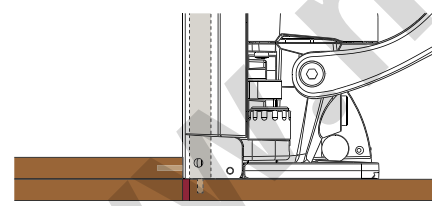
Permite alternar la superficie de apoyo del tope frontal abatible **1.** placa base **2.** Especialmente importante al fresar en los tableros divisorios



- **Proceso seguro** que garantiza, precisión y ranuras paralelas
- **No hay inexactitudes ni errores** ya que la altura no se puede ajustar



**Aplicaciones con el tope frontal abatible**  
Con la plantilla de 4 mm fresamos en el centro el tablero de 12 mm



**Aplicación con la placa base**  
El tablero separador desplazado 4 mm sirve de apoyo

**Mecanizados de alta precisión en las superficies de referencia**



- **CNC de alta precisión preparan las superficies** para un apoyo exacto de en las piezas de trabajo



- **Guías de precisión y de larga duración** permiten una ranura y una alineación de pieza perfectas

# Uso versátil ...

... con muchos elementos de conexión diferentes.

Con las piezas de trabajo Classic X y el Top 21 se pueden agrupar diferentes ángulos y situaciones de ensamble. Perfecta para muebles únicos o para prototipos y series.

Con fresa de ranurado de 4 mm



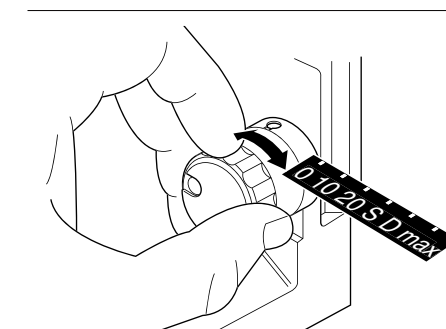
Con fresa de ranurado de 8 mm



Con fresa de ranurado de 3 mm



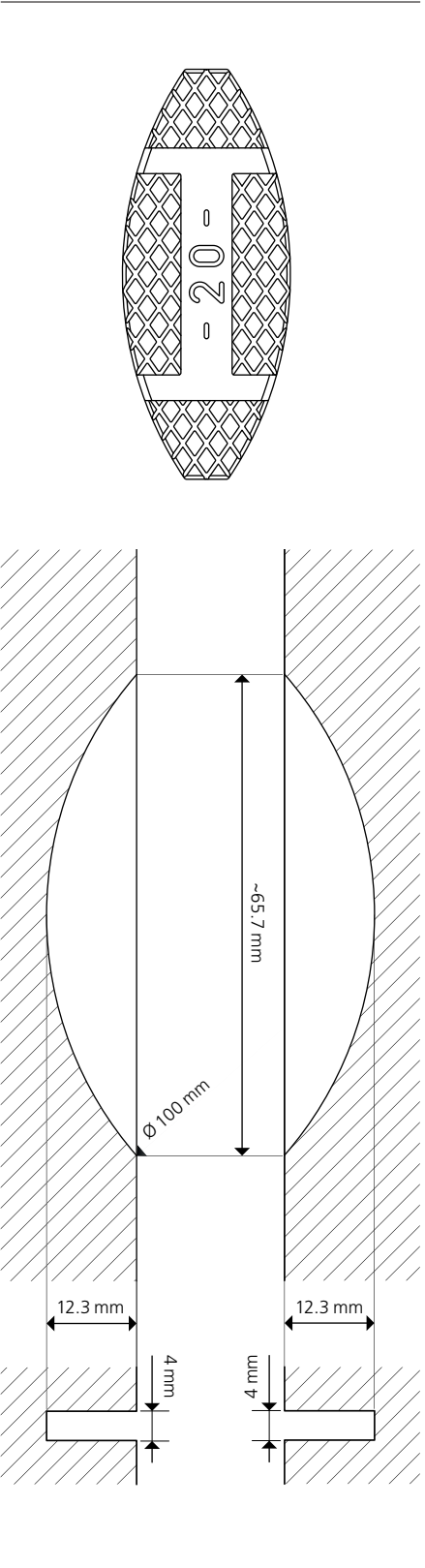
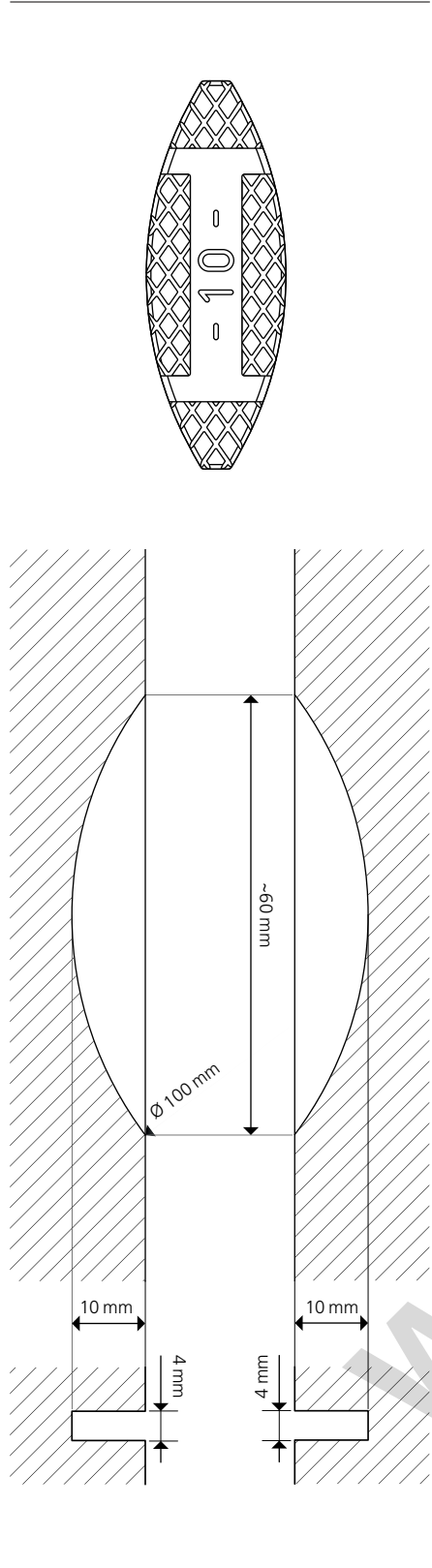
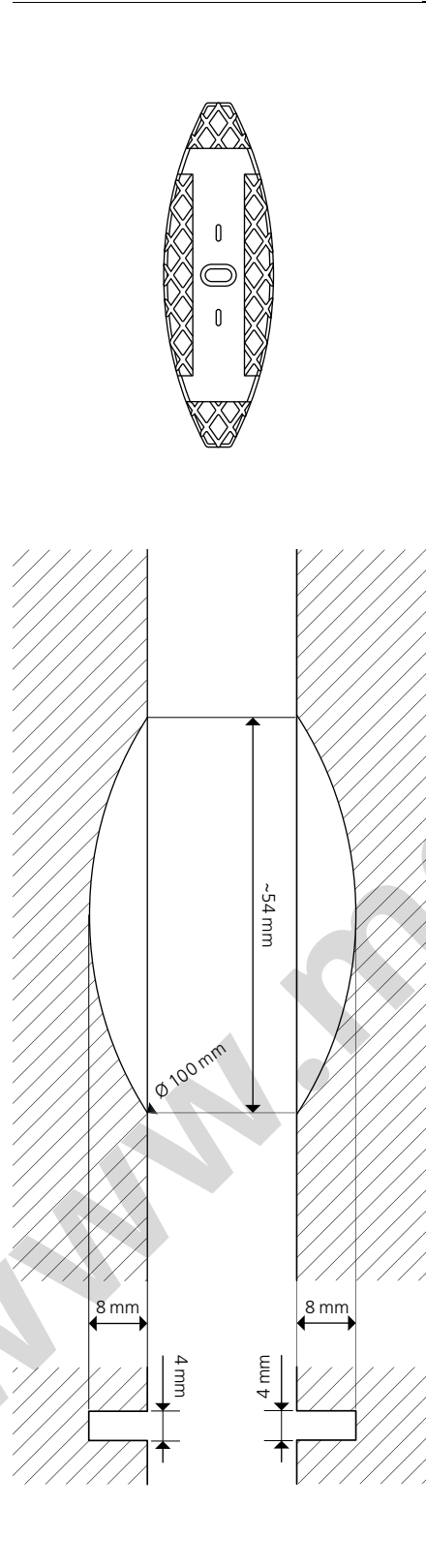
Ajuste de profundidad del sistema Lamello

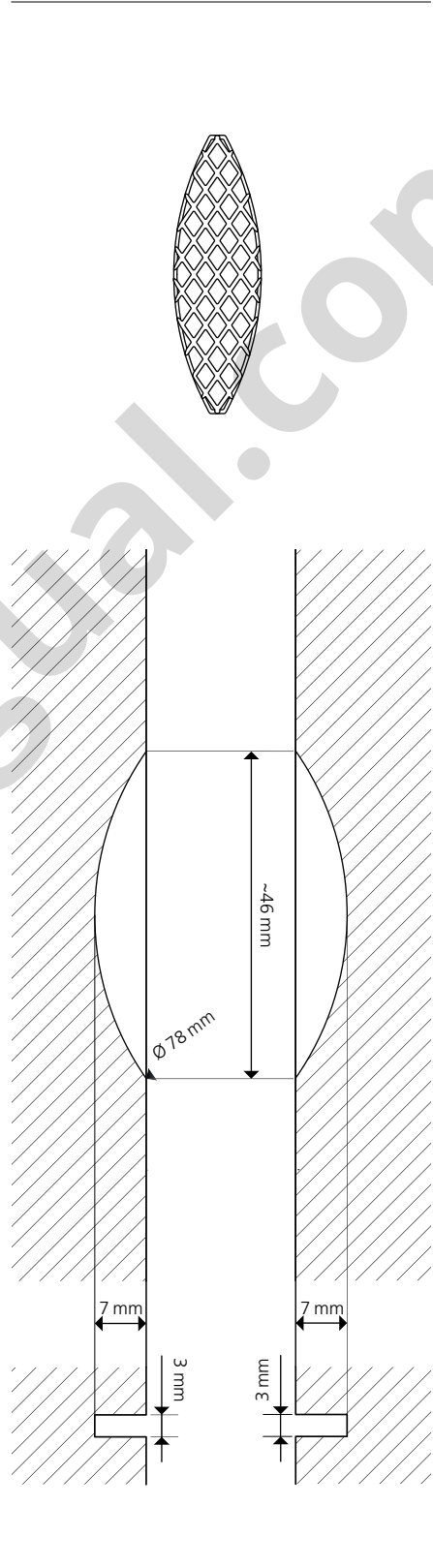
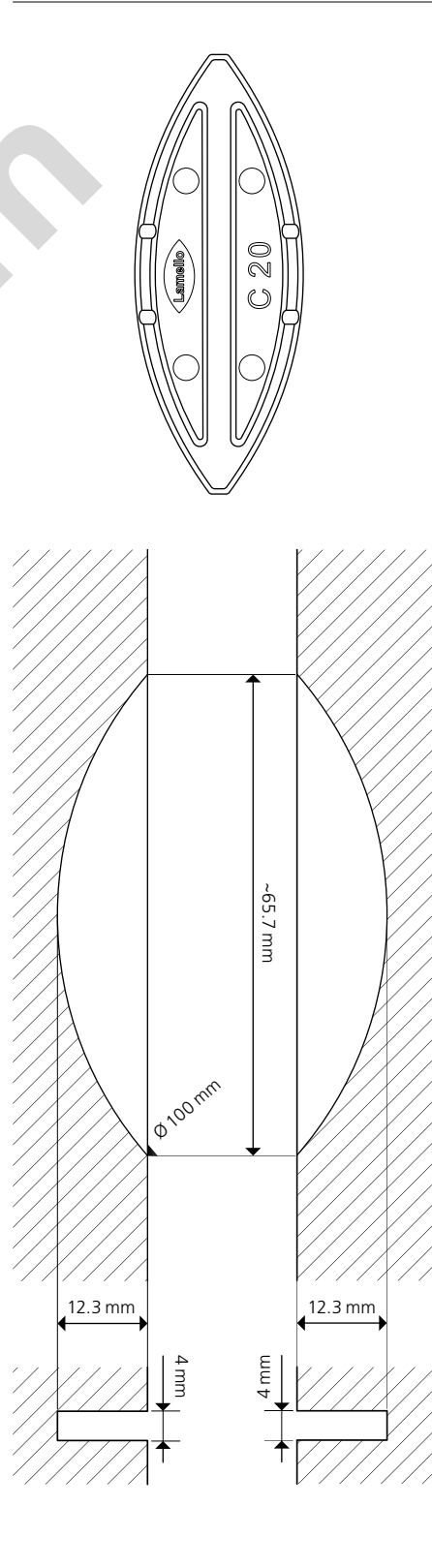
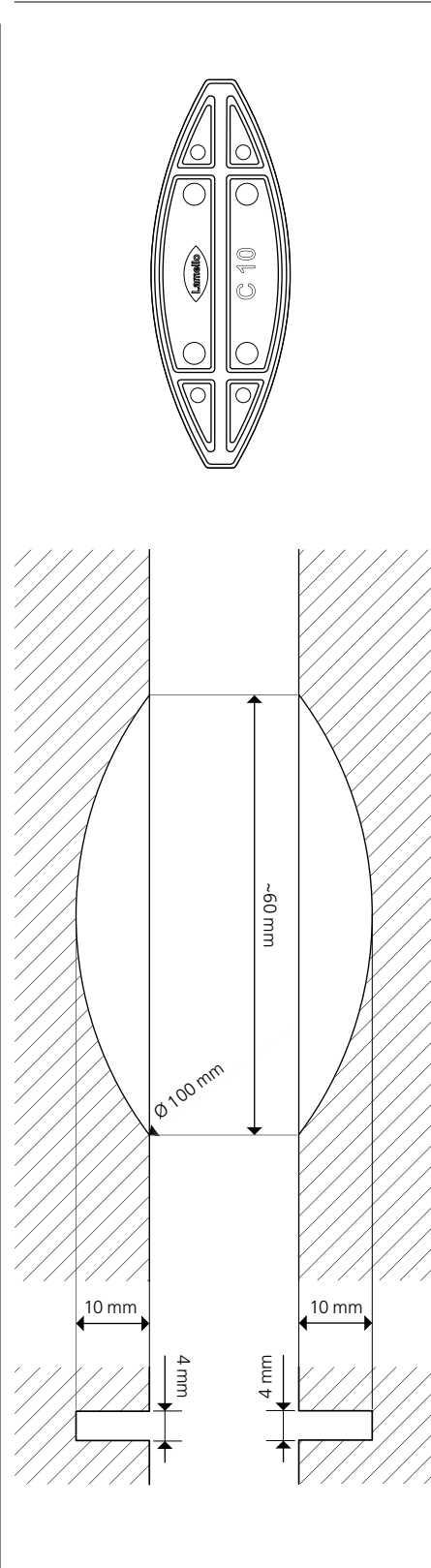


0	<b>Profundidad 0</b> No. 0
10	<b>Profundidad 10</b> No. 10, C10
20	<b>Profundidad 20</b> No. 20, E20-L, K20, C20
S	<b>Profundidad S</b> E20-H, Simplex
D	<b>Profundidad D</b> Clamex S-18, E20-L
max	<b>Profundidad máx</b> H9 (incl. arandela de separación), E20-L

## Indicaciones técnicas

Resumen de elementos de ensamble + ranuras (escala 1:1)

Galleta de madera original 20	Galleta de madera original 10	Galleta de madera original 0
		
<p><b>Resistencia a la traccion (N)</b> En función del adhesivo</p>	<p>En función del adhesivo</p>	<p>En función del adhesivo</p>

Galleta de madera original H9	C20	C10
		
<p><b>Resistencia a la traccion (N)</b> En función del adhesivo</p>	<p><b>Resistencia a la traccion (N)</b> En función del adhesivo</p>	<p>En función del adhesivo</p>



## Indicaciones técnicas

Resumen de elementos de ensamble + ranuras (escala 1:1)

Clamex S-18		Simplex							
<p>Resistencia a la tracción (N)</p> <table border="1"> <tr> <td>MDF</td> <td>Hasta 600<sup>1</sup></td> </tr> <tr> <td>Tablero de aglomerado</td> <td>600<sup>1</sup></td> </tr> <tr> <td>Haya</td> <td>900<sup>1</sup></td> </tr> </table>		MDF	Hasta 600 <sup>1</sup>	Tablero de aglomerado	600 <sup>1</sup>	Haya	900 <sup>1</sup>	<p>En función del adhesivo</p>	
MDF	Hasta 600 <sup>1</sup>								
Tablero de aglomerado	600 <sup>1</sup>								
Haya	900 <sup>1</sup>								

K20	E20-H	E20-L
<p>Resistencia a la tracción (N)</p> <p>En función del adhesivo</p>	<p>Resistencia a la tracción (N)</p> <p>En función del adhesivo</p>	<p>En función del adhesivo</p>

# Accesorios/ Herramienta

Sistema Lamello

## Sistema Lamello



**Escuadra tope para Zeta P2, Top 21, Classic X** Ref. **251044**  
Para estabilizar la engalletadora en posición vertical, ideal para ingletes obtusos



**Placa auxiliar para Zeta P2, Top 21, Classic X** Ref. **253027**  
5 mm, aluminio para paneles de 18 mm  
2 mm, plástico para paneles de 16 mm  
4 mm, plástico para ingletes **253026**



**Systainer3 M187** Ref. **331579**  
Systainer3 M187, vacío  
Bandeja de inserción con dos separaciones para Systainer3 M 187 **360023**  
Divisor para bandeja de inserción 360023 **360019**  
Bandeja de inserción Systainer3 M187 para Zeta P2/Top21/Classic X **360020**



**Fresa de ranurado de HW (metal duro), Ø 100 x 4 x Ø 22 mm** Ref. **132000**  
Z2 + 4 precortadores, 4 NL, cubo para Zeta P2/Top 21/Classic X



Z6 (3 + 3), con dientes alternos, arandela de separación, sin cubo para Classic X Ref. **132106**



**Fresa de ranurado de HW (metal duro), Ø 78 x 3 x Ø 22 mm** Ref. **132009**  
Z4, 4 NL, 4 taladros laterales con cubo para galleta de madera original H9 para Zeta P2/Top 21/Classic X



**Cabezal de HW (metal duro) con cuchillas reversibles, Ø 100 x 4 x Ø 22 mm** Ref. **132001**  
Z2 + V2, 4 taladros laterales con cubo para Zeta P2/Top 21/Classic X  
Conjunto de recambio, de 4 unidades **132111**  
Tornillos avellanados M4 x 8, Torx **352408T**  
Llave Allen, 4 mm **271959L**



**Cabezal de HW (metal duro) con cuchillas reversibles, Ø 100 x 4 x Ø 22 mm** Ref. **132130**  
Z4 + V4, 4 4 taladros laterales sin cubo para Zeta P2/Top 21/Classic X  
Set de 10 unidades de cuchillas **132134**  
Set de 10 unidades de precortadores **132135**  
Conjunto de recambio, set de 4 precortadores + 4 cuchillas **132133**  
Tornillos **352130**  
Llave Torx **352133**



**Cabezal de HW (metal duro) con cuchillas reversibles, Ø 100 x 8 x Ø 22 mm (para elementos de ensamble Clamex S-18)** Ref. **132108**  
Z4 + V4, 4 taladros laterales para Top 20/Top 21/Classic X  
Set de 10 unidades de precortadores **132137**  
Set de 10 unidades de cuchillas **132136**  
Conjunto de recambio, set de 4 precortadores + 4 cuchillas **132114**



**Bolsa de polvo** Ref. **257532**  
Para Zeta P2/Top 21/Classic X

## Batería



Paquete de batería 18 V, LiHD 4.0 Ah Ref. **313013**



Paquete de batería 18 V, LiHD 5.5 Ah Ref. **313015**

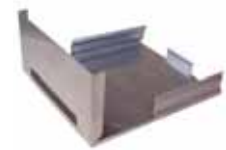


Cargador de baterías ASC 55 Ref. **123100DE**

# Accesorios/ Herramienta

Sistema Lamello

## Sistema Lamello



**Zapata deslizante para engalletadora** Ref.  
Para proteger la pared y la máquina **251057**  
para Zeta P2/Top 21/Classic X



**Sierra de HW (metal duro) para fresado de juntas de dilatación, Ø 100 x 2.4 x Ø 22 mm** Ref.  
Z20, 4 NL, 2 arandelas de separación **132350**  
para Zeta P2/Top 21/Classic X



**Accesorios para sierras** Ref.  
Arandela de separación Ø 40 x 1 x Ø 22 mm **322510**  
con NL  
para Zeta P2/Top 21/Classic X



**Brida M8 para sierras** Ref.  
**252502**



**Clamex S plantilla de taladrado** Ref.  
Clamex S plantilla de taladrado 30° – 150°, **125240**  
con broca de 6 mm completa



**Clamex S-18 Set** Ref.  
Plantilla de taladrado de 30° a 150° incl. broca y **125250**  
cabezal de fresado.  
Incluye 1 juego 125240 y 1 unidad 132108.

## Accesorios de juego de abrazaderas



**Abrazaderas** Ref.  
5 m de cinta de sujeción **175005**  
8 m de cinta de poliéster **175008**  
10 m de cinta de poliéster **175010**



**Hebilla para las abrazaderas** Ref.  
1 unidad, sin cinta **175060**



**Cinta de poliéster** Ref.  
1 carrete de 50 m **175050**



Metros lineales m<sup>1</sup> Ref.  
**335000**



**Ganchos tensores** Ref.  
2 unidades **175200**



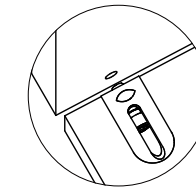
**Perfiles** Ref.  
4 unidades, longitud 12 cm **175401**  
4 unidades, longitud de 40 cm **175402**  
4 unidades, longitud de 60 cm **175403**

# Sistema de taladrado

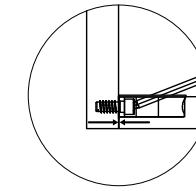
Exclusivos sistemas de perforación para elevadas exigencias estéticas y de productividad



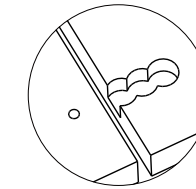
## Características del Cabineo



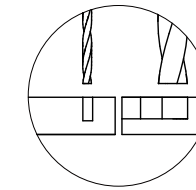
Montaje rápido



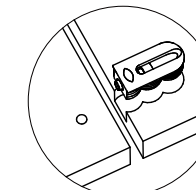
Alta fuerza de sujeción



Sin taladrar en el canto

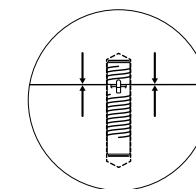


Sin agujeros para espigas

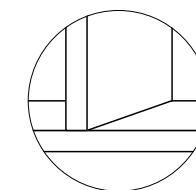


Una pieza + pre instalada

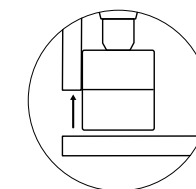
## Características del Invis Mx2



Alta fuerza de sujeción



Invisible



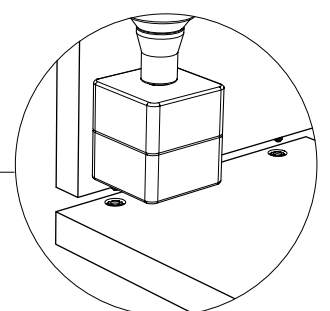
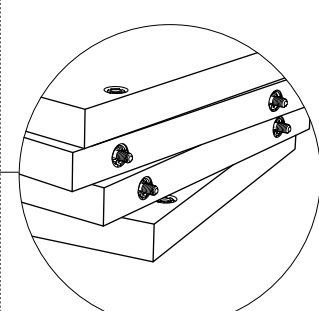
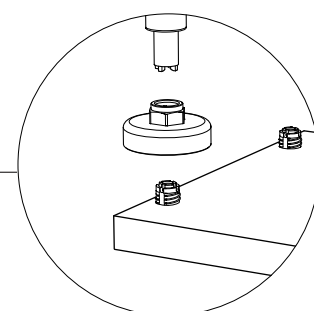
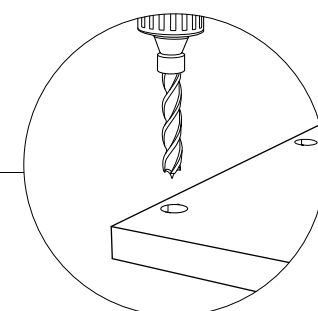
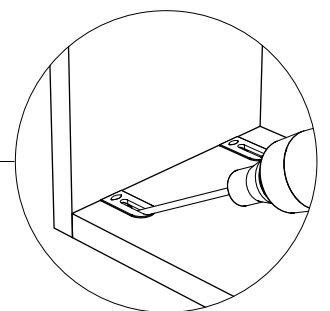
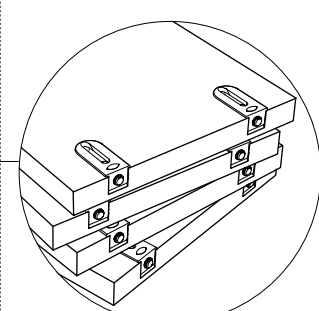
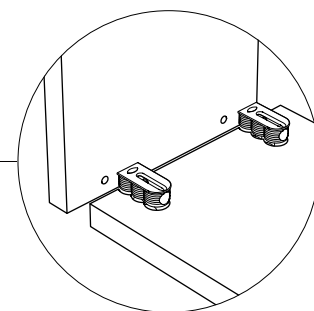
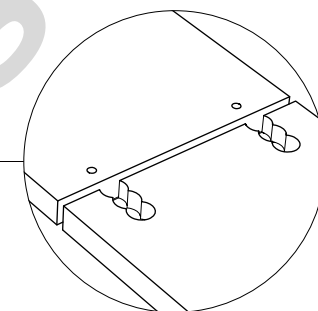
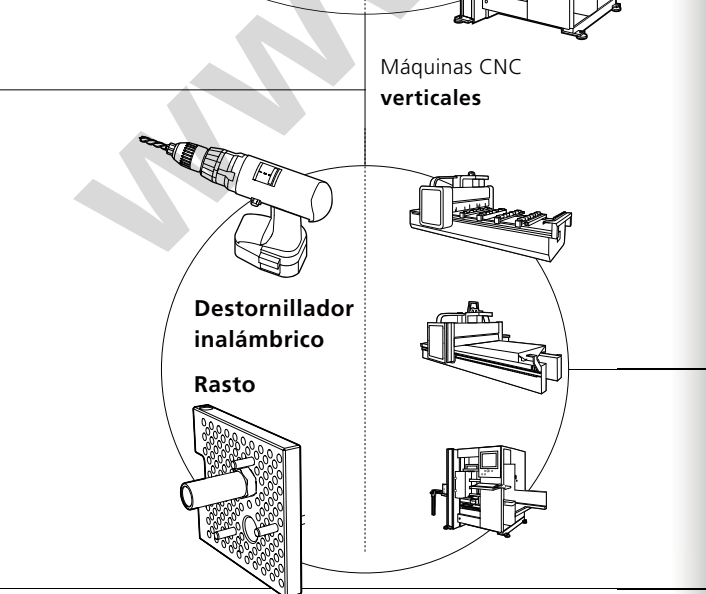
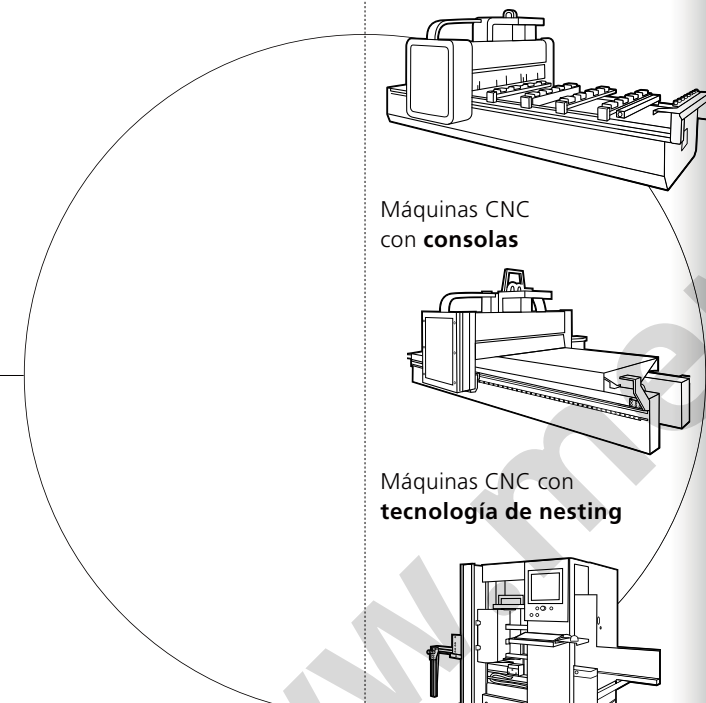
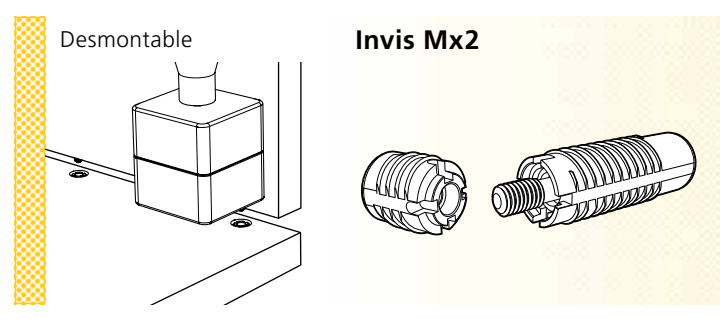
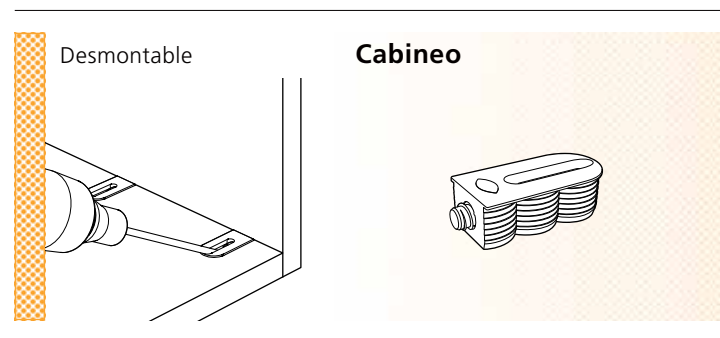
Desmontable

# Sistema de taladrado

- Cabineo
- Invis Mx2

En un vistazo

Tipos de conexión	Elementos de ensamble	Máquina		Proceso			
		Herramienta eléctrica	Máquinas CNC	1 Mecanizado	2 Montaje del elemento de ensamble	3 Entregar Flatpack (paquete plano)	4 Montaje





*« El herraje nos convenció por su facilidad de mecanizado, por el tiempo que ahorra en el montaje, porque puede desmontarse y por su alta fuerza de sujeción. »*

Karl Lenhart junior, propietario, Carpintería Lenhart, Zams, Oberland del Tirolo



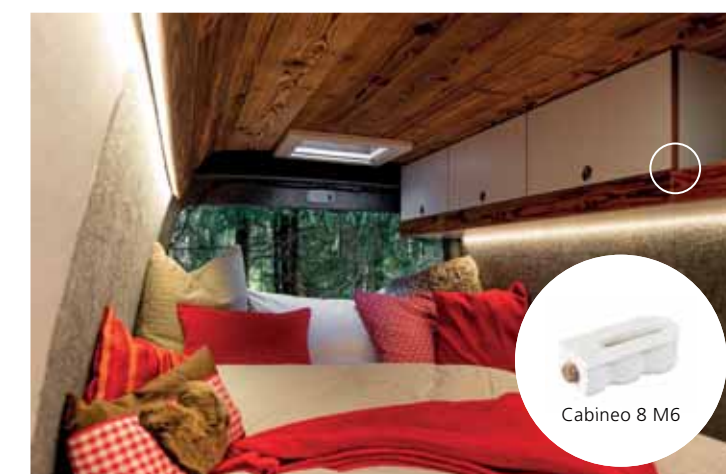
# Sistema de taladrado

Aplicaciones

## Muebles



## Interiorismo



# Sistema de taladrado

Aplicaciones

Cocinas



Objetos decorativos



Vestidores, revestimientos y distribución



# Cabineo 12

Elemento de ensamble que permite ahorrar espacio para uniones de esquina a partir de 13 mm



## Características



Cabineo 12 es un elemento de ensamble de armazones de una pieza que se puede utilizar con todas las máquinas CNC, ya que solo se trabaja en la superficie. El Cabineo se puede instalar en el taller o in situ, a través del orificio o el fresado. El tornillo premontado en el elemento de ensamble se fija con un destornillador eléctrico en el orificio de 5 mm de la contrapieza. Cabineo conviene por su mecanizado y montaje rápidos, así como por su elevada fuerza de apriete, que permite ensambles estables incluso sin tacos de madera adicionales. Cabineo está disponible en blanco o negro.

## Artículos

	Ref.
<b>Cabineo 12</b>	
500 unidades	<b>186320</b>
2000 unidades	<b>186321</b>

	Ref.
<b>Cabineo 12 black</b>	
500 unidades	<b>186330</b>
2000 unidades	<b>186331</b>

<b>Juego de inicio Cabineo 8/12</b>	Ref.
Cabineo 8 + 12 (40 unidades de cada), incl. punta hexagonal Cabineo y tapones (40 unidades)	<b>186305</b>

[www.lamello.com](http://www.lamello.com)

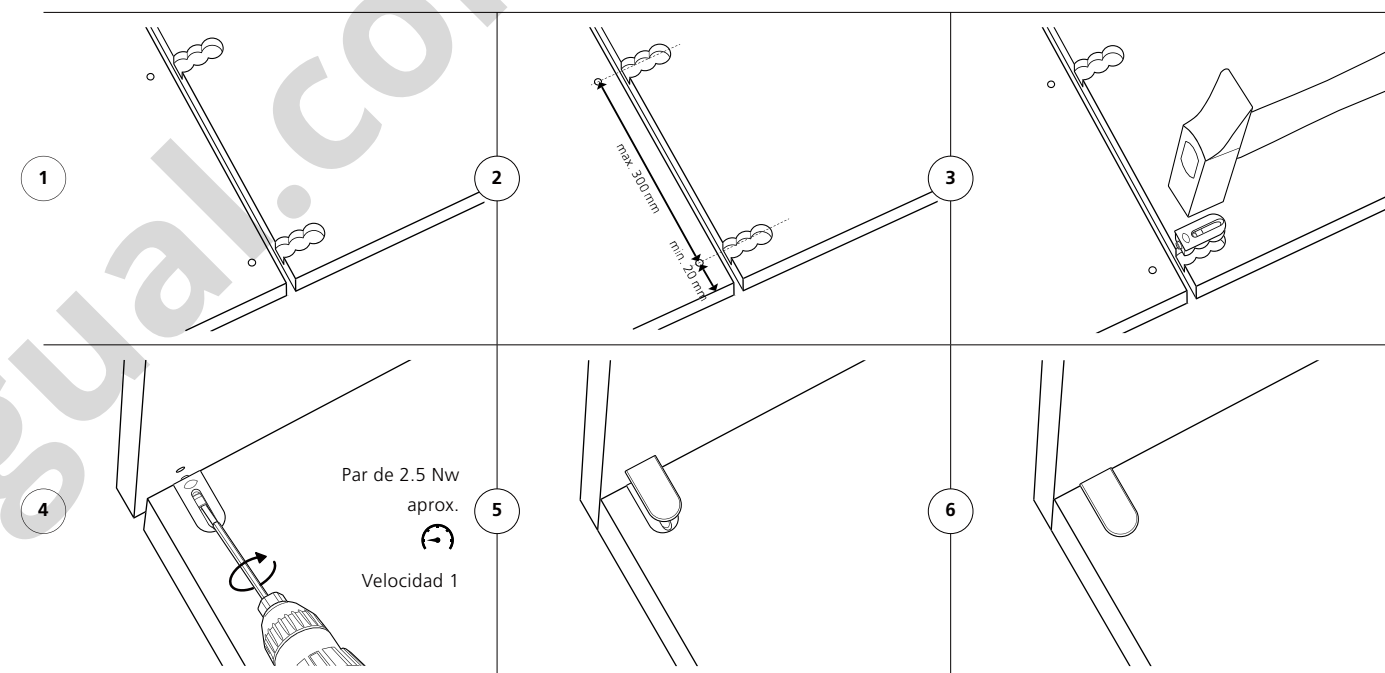

 Elemento de ensamble en la práctica e información del producto completa!
 








## Función



## Datos técnicos

<b>Tipos de conexión</b>	Tamaño	33.8 x 16.5 x 10.8 mm		
	Longitud de los tornillos	12 mm		
	Fresa	Ø 12 mm o menor		
	Broca	Ø 5 mm y Ø 15 mm		
	Material carcasa	Plástico reforzado con fibra de vidrio		
	Tolerancias de instalación	Long. ± 0.1 mm		
Fuerza por elemento de ensamble sin clavijas (N)				
En tablero de aglomerado 19 mm Hasta	Resistencia a la tracción (N)	Resistencia al cizallamiento	Fuerza de sujeción	
	900 <sup>1</sup>	850 <sup>1</sup>	900 <sup>1</sup>	
	10 N ~ 1 kg			
Se puede utilizar en		Tablero de aglomerado, MDF, multiplex, madera blanda, madera dura, etc.		

Consulte los datos técnicos en la **PÁGINA 146-147** | <sup>1</sup> Consulte la nota sobre los valores de resistencia en la **PÁGINA 195**

# Cabineo 8

Elemento de ensamble que permite ahorrar espacio para tableros de separación a partir de 16 mm



## Características



Cabineo 8 es un elemento de ensamble de armazones de una pieza que se puede utilizar con todas las máquinas CNC, ya que solo se trabaja en la superficie. El Cabineo se puede instalar en el taller o in situ, a través del orificio o el fresado. El tornillo premontado en el elemento de ensamble se fija con un destornillador eléctrico en el orificio de 5 mm de la contrapieza. Cabineo convence por su mecanizado y montaje rápidos, así como por su elevada fuerza de apriete, que permite ensambles estables incluso sin tacos de madera adicionales. Cabineo está disponible en blanco o negro.

## Artículos

	Ref.
<b>Cabineo 8</b>	
500 unidades	<b>186310</b>
2000 unidades	<b>186311</b>

	Ref.
<b>Cabineo 8 black</b>	
500 unidades	<b>186340</b>
2000 unidades	<b>186341</b>

<b>Juego de inicio Cabineo 8/12</b>	Ref.
Cabineo 8 + 12 (40 unidades de cada), incl. punta hexagonal Cabineo y tapones (40 unidades)	<b>186305</b>

[www.lamello.com](http://www.lamello.com)

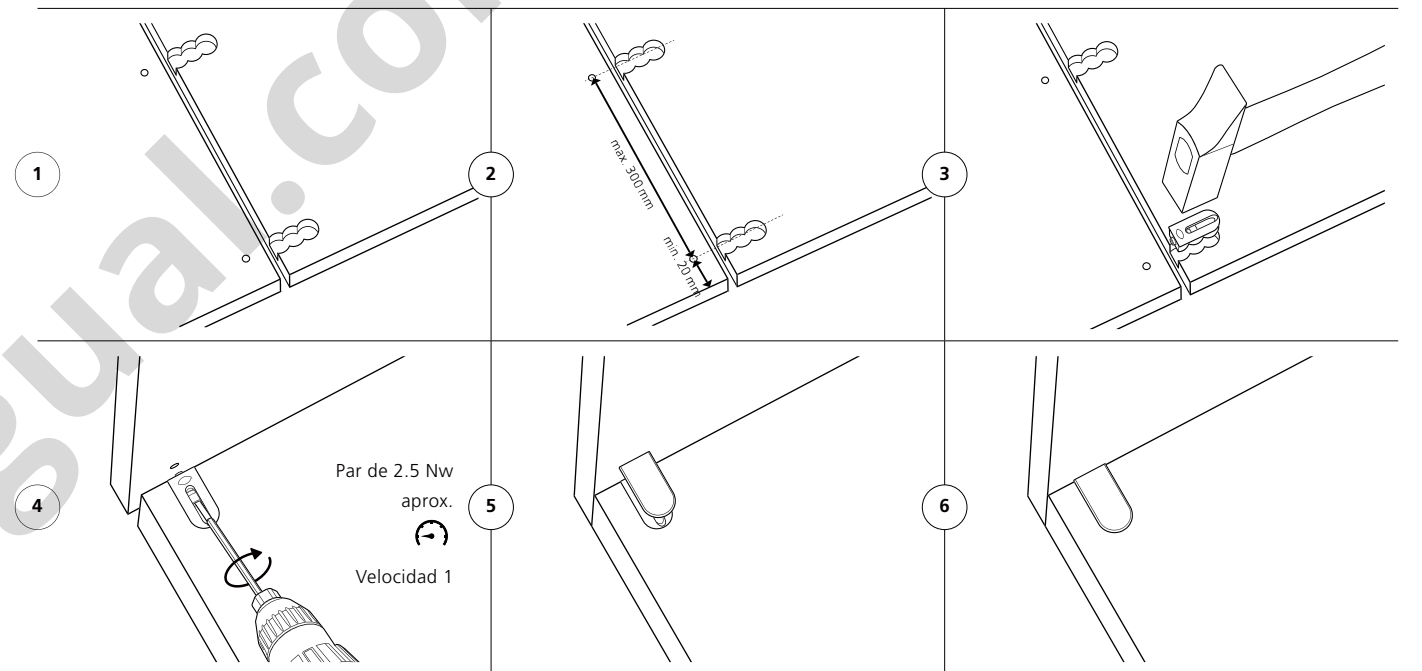

 Elemento de ensamble en la práctica e información del producto completa!
 








## Función



## Datos técnicos

<b>Tipos de conexión</b>	Tamaño	33.8 x 16.5 x 10.8 mm		
	Longitud de los tornillos	8 mm		
	Fresa	Ø 12 mm o menor		
	Broca	Ø 5 mm y Ø 15 mm		
	Material carcasa	Plástico reforzado con fibra de vidrio		
	Tolerancias de instalación	Long. ± 0.1 mm		
	Fuerza por elemento de ensamble sin clavijas (N)			
	En tablero de aglomerado 19 mm Hasta	Resistencia a la tracción (N)	Resistencia al cizallamiento	Fuerza de sujeción
		500 <sup>1</sup>	550 <sup>1</sup>	500 <sup>1</sup>
		10 N ~ 1 kg		
	Se puede utilizar en	Tablero de aglomerado, MDF, multiplex, madera blanda, madera dura, etc.		

Consulte los datos técnicos en la **PÁGINA 146-147** | <sup>1</sup> Consulte la nota sobre los valores de resistencia en la **PÁGINA 195**

# Cabineo 8 M6

Elemento de ensamble sin desgaste con solidez mejorada para distintos materiales

## Características



Cabineo 8 M6 es un elemento de ensamble para armazones de una pieza que se puede utilizar con todas las máquinas CNC, ya que solo se trabaja en la superficie. Es ideal para la unión de materiales de madera con materiales como aluminio, acero o HPL.

Después de introducirlo en el orificio, se atornilla el tornillo métrico premontado en el elemento de ensamble con un destornillador eléctrico en una rosca de acoplamiento o un casquillo.

Cabineo entusiasma por su mecanizado y montaje rápidos, así como por su elevada fuerza de apriete, que permite ensamblajes estables.

## Artículos



Cabineo 8 M6	Ref.
500 unidades, rosca métrica M6	<b>186315</b>
2000 unidades, rosca métrica M6	<b>186316</b>



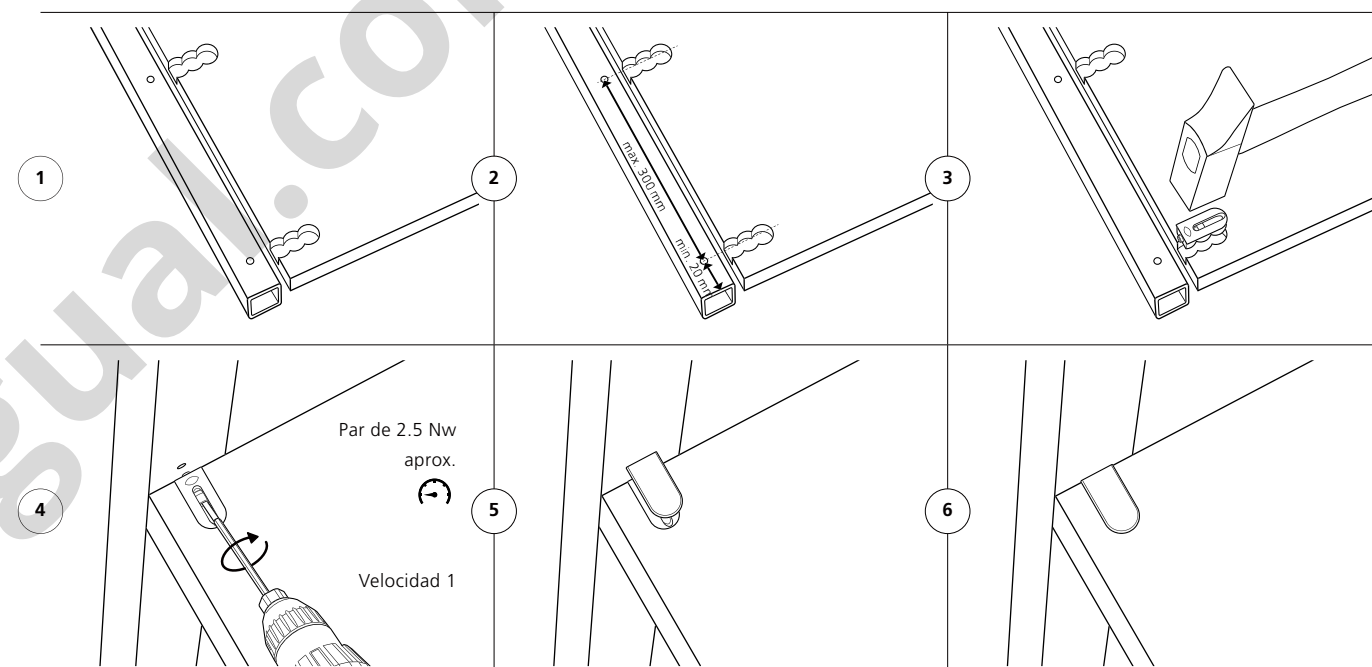
Cabineo 8 M6 black	Ref.
500 unidades, rosca métrica M6	<b>186345</b>
2000 unidades, rosca métrica M6	<b>186346</b>

Kit inicial de Cabineo 8 M6	Ref.
Cabineo 8 M6 (80 unidades), casquillos y tapones (40 unidades de cada), casquillo Cabineo, ayuda para la inserción (1 unidad), punta hexagonal Cabineo 1/4" (1 unidad)	<b>186306</b>

[www.lamello.com](http://www.lamello.com)

Elemento de ensamble en la práctica e información del producto completa!

## Función



## Datos técnicos

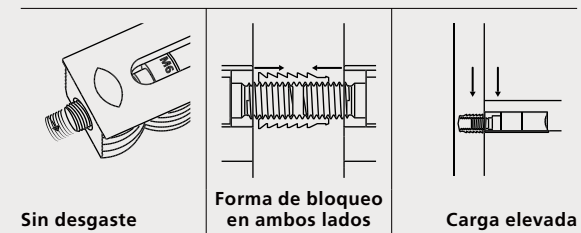
Tipos de conexión	Tamaño	33.8 x 16.5 x 10.8 mm
	Longitud de los tornillos	8 mm
	Fresa	Ø 12 mm o menor
	Broca	Ø 15 mm
	Macho de roscar	M6
	Material carcasa	Plástico reforzado con fibra de vidrio
	Tolerancias de instalación	Long. ± 0.1 mm
	Fuerza por elemento de ensamble sin clavijas (N)	
	En HPL 12 mm Hasta	Resistencia a la tracción (N) 1700 <sup>1</sup> Resistencia al cizallamiento 1000 <sup>1</sup> Fuerza de sujeción 1700 <sup>1</sup> 10 N ~ 1 kg
	Se puede utilizar en	Tablero de aglomerado, MDF, multiplex, madera blanda, madera dura, etc.

Consulte los datos técnicos en la **PÁGINA 146-147** | <sup>1</sup> Consulte la nota sobre los valores de resistencia en la **PÁGINA 195**

# Casquillo Cabineo M6

Para un mayor número de montajes y desmontajes sin perder fuerza


## Características




El casquillo Cabineo M6 es un casquillo roscado que se puede insertar y utilizar en combinación con Cabineo 8 M6. Es ideal para aplicaciones en las que la rosca no se puede roscar directamente en la pieza de trabajo o para aumentar la resistencia en uniones de esquinas y tableros de separación. El casquillo Cabineo M6 se inserta en el orificio pasante del costado compartido de modo que el Cabineo puede introducirse en el casquillo desde ambos lados. Para los tableros de separación y esquinas se puede utilizar el mismo elemento de ensamble y el mismo casquillo en todas partes.

## Artículos

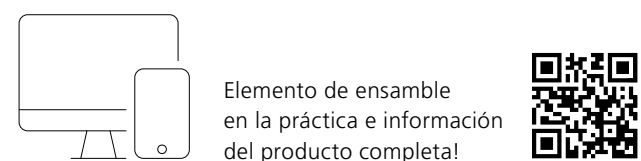
La ayuda para la inserción Cabineo se incluye en el volumen de suministro con el casquillo.

	Ref.
<b>Casquillo Cabineo M6 x 12.3</b>	
100 unidades	<b>186370</b>
500 unidades	<b>186371</b>

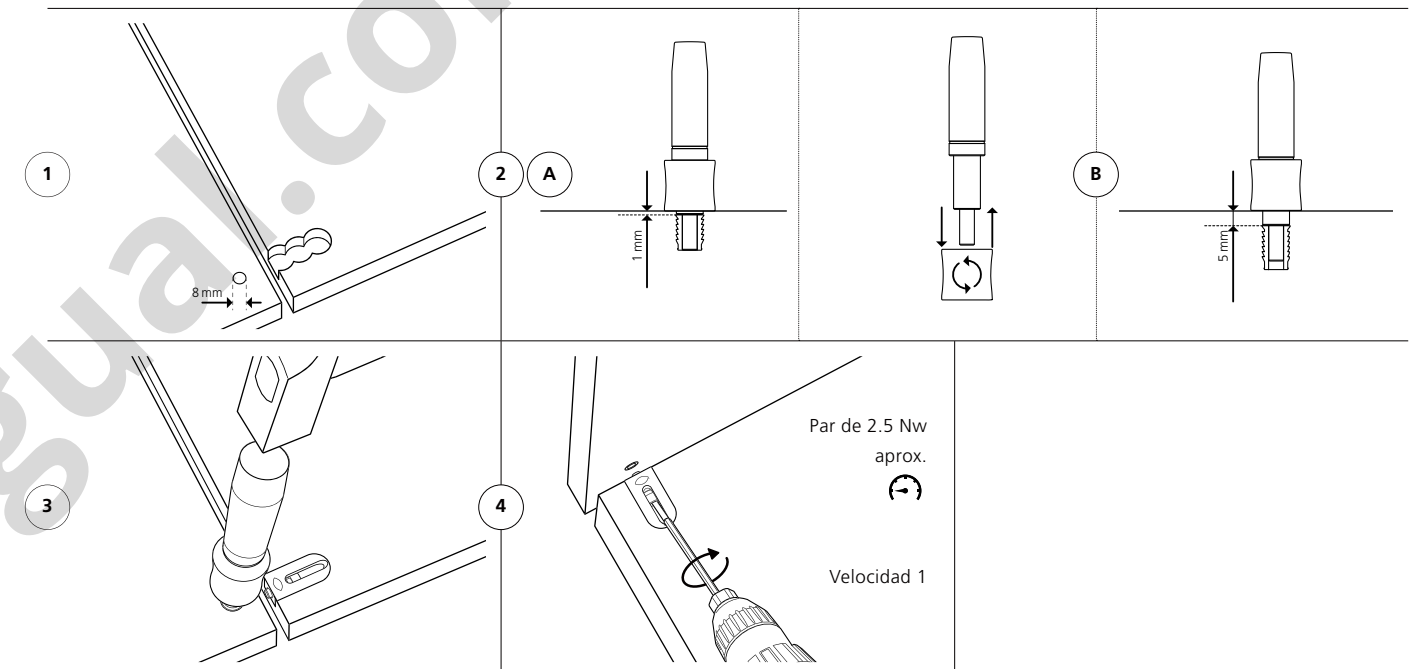
	Ref.
<b>Casquillo Cabineo M6 x 15.3</b>	
100 unidades, para tableros de separación	<b>186375</b>
500 unidades, para tableros de separación	<b>186376</b>

	Ref.
<b>Ayuda para la inserción casquillo Cabineo</b>	
Para casquillo con M6	<b>276310</b>

[www.lamello.com](http://www.lamello.com)



## Función



## Datos técnicos

<b>Tipos de conexión</b>	Tamaño	12.3/15.3 x 9.3 x 9.3 mm		
	Rosca	M6		
	Broca	Ø 8 mm		
	Material	Latón		
	Tolerancias de instalación	Long. ± 0.1 mm		
	Fuerza por elemento de ensamble sin clavijas (N)			
	En tablero de aglomerado 19 mm Hasta	Resistencia a la tracción (N)	Resistencia al cizallamiento	Fuerza de sujeción
	Casquillo M6 x 12.3	750 <sup>1</sup>	1050 <sup>1</sup>	750 <sup>1</sup>
	Casquillo M6 x 15.3	900 <sup>1</sup>	1200 <sup>1</sup>	900 <sup>1</sup>
		10 N ~ 1 kg		
	Se puede utilizar en	Tablero de aglomerado, MDF, multiplex, madera blanda, madera dura, etc.		

Consulte los datos técnicos en la **PÁGINA 147** | <sup>1</sup> Consulte la nota sobre los valores de resistencia en la **PÁGINA 195**

# Ventajas de Cabineo

Fácil, rápido y resistente

# Cabineo en comparación con excéntricas

## 1. Ventajas en la producción

Ahorro de tiempo en la producción



- Proceso optimizado debido al mecanizado en la superficies; No es necesario taladrar en el canto
- Sólo un cambio de herramienta de 5 mm a 15 mm de taladro; Ningún cambio de herramienta para el taladrado de agujero de la espiga es necesario
- Sin taladros para espigas, significa menos agujeros de taladro por elemento de ensamble
- Profundidad de 10 mm permite tableros de 12 mm de grosor

## 2. Ventajas en el transporte

Ahorro de tiempo en el transporte



- Pre instalación sencilla del elemento de ensamble de una sola pieza en fábrica
- Embalaje plano con elemento de ensamble pre instalados
- No se requiere preparación de bolsas con los accesorios para cada envío de muebles
- Desmontable para el transporte o fijos si los estantes necesitan estar ajustados

## 3. Ventajas en el montaje

Ahorro de tiempo en el montaje



- Elemento de ensamble de una sola pieza sin espigas; Sin pre-ensamble con tornillos o espigas necesarias para los tableros laterales
- Fácil posicionamiento en el taladro gracias a el tornillo sobresaliente
- Montaje rápido con un taladro a batería
- Instalación de estantes fijos o divisores verticales en un módulo montado

### Proceso de producción con Cabineo



4 taladros verticales  
1 cambio de herramienta



Integrar el Cabineo en suelos o cubiertas



Encargar elementos como flatpack

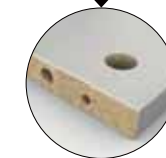


Ensamblar con destornillador eléctrico

### Proceso de producción con excéntricas



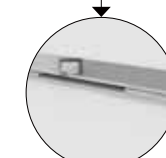
3 taladros verticales  
2 cambio de herramienta



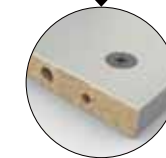
2 taladros horizontales  
1 cambio de herramienta



Preparar bolsa de herrajes



Encargar elementos como flatpack



Incorporar las excéntricas al suelo o la cubierta



Integrar con pernos de orientación en el lateral y insertar la espiga en el costado



Apretar con el destornillador

# Ejemplos de procesos de fabricación y montaje

## Cabineo



Entrega como Flatpack. Ensamblaje más rápido gracias a los tornillos premontados.



Unir los elementos del mueble con atornillador a batería y una herramienta Cabineo. El trabajo es fácil y rápido gracias a un par de apriete predefinido de aprox. 2.5 Nm.



Tener preparado el atornillador a batería y atornillar la esquina delantera. De este modo, los montajes realizados por una única persona son posibles sin problemas.



Sugerencia:  
 – Colocar el estante por un lado sobre el portabaldas y fijar el otro lado.  
 – Los tornillos retrocedidos a ras facilitan la instalación.



Colocar el lateral del mueble sobre el zócalo. El tornillo sobresaliente permite posicionar correcta y directamente el elemento.



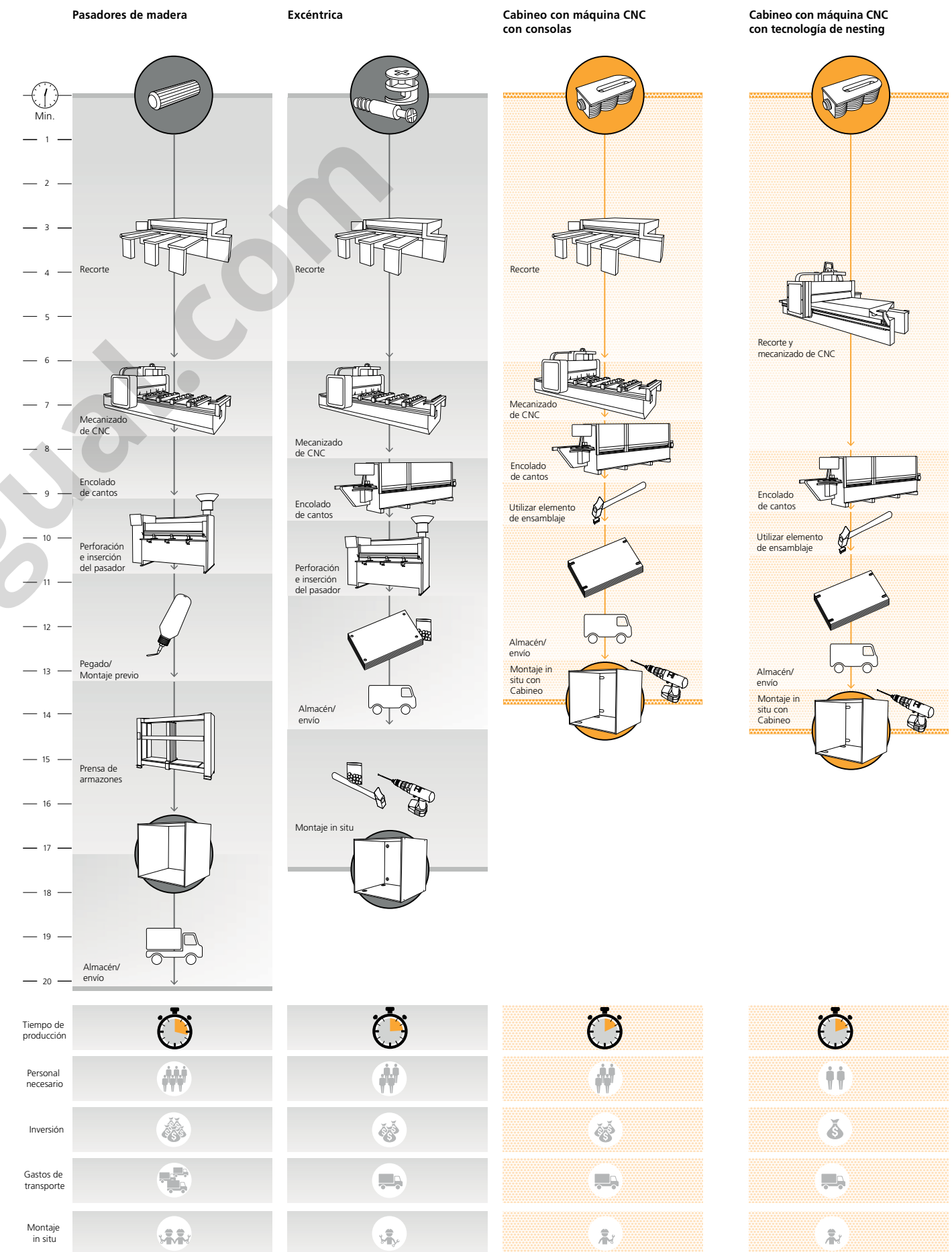
Colocar la tapa y desplazarla hacia el lateral del mueble.



Después del ensamblaje, fijar los estantes intermedios fijos en las posiciones deseadas.



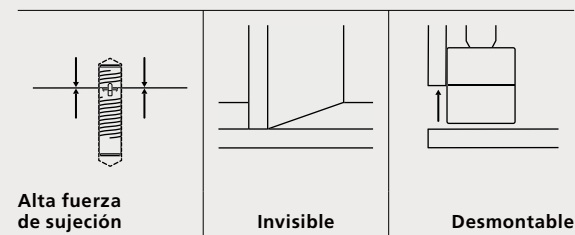
Si se desea, colocar los tapones sobre el Cabineo.



# Invis Mx2

Herrajes de conexión de accionamiento magnético

## Características



Invis Mx2 es una unión exclusiva de accionamiento magnético que satisface las más altas exigencias de estética, estabilidad y productividad. Gracias al accionamiento magnético, Invis Mx2 permite unir y separar conexiones una y otra vez y rápidamente sin orificios visibles.

El elemento de ensamble Invis Mx2 se atornilla en los orificios de 12 mm. Con el MiniMag y un destornillador eléctrico, se cierra la unión y se aplica una tensión en las juntas de hasta 250 kg por elemento de ensamble.

Ideal para muebles, componentes moldeados, escaleras y mucho más.

## Artículos



**Set de elementos de ensamble Invis Mx2** Ref. **6012300**  
Con tuerca Invis Mx2 de 14 mm, 20 pares



Ref. **6012301**  
Con tuerca Invis Mx2 de 30 mm, 20 pares

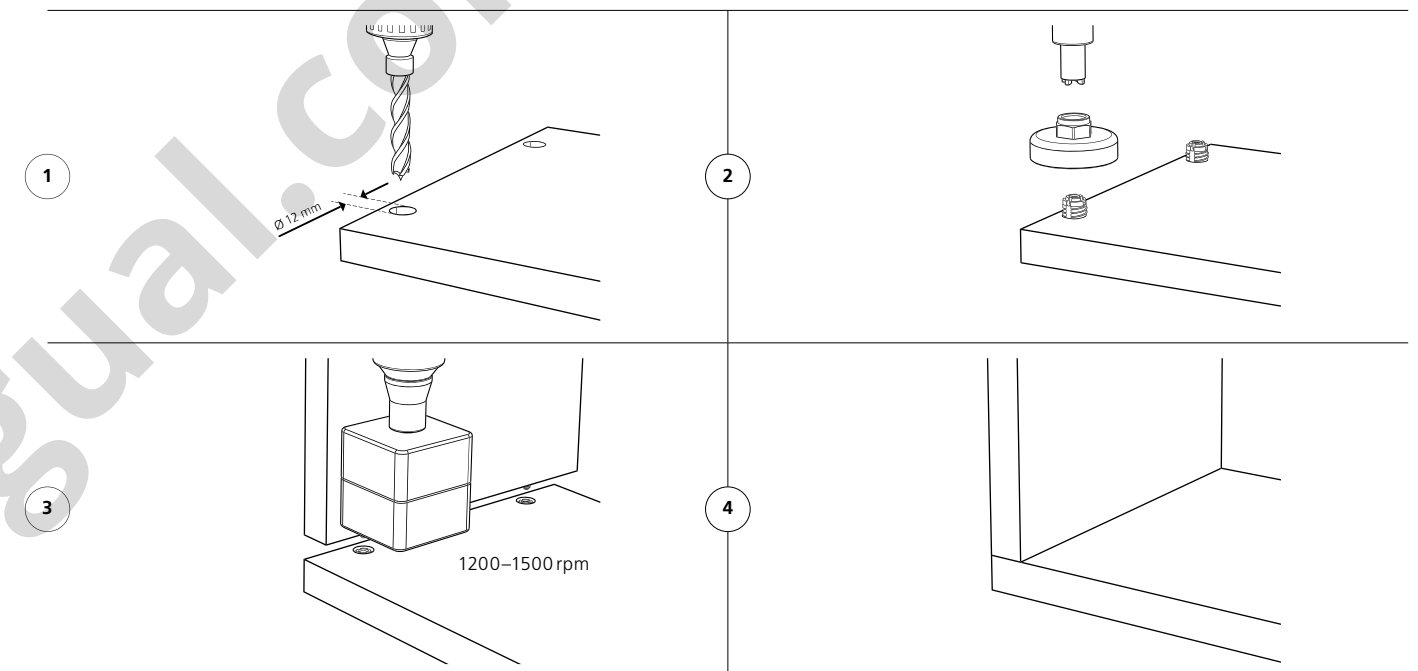


**Juego de inicio Invis Mx2** Ref. **6100300**  
MiniMag Invis Mx2, set de elementos de ensamble Invis Mx2, 20 pares, con tuerca Invis Mx2 de 14 mm, plantilla de taladrado Rasto con broca de 12 mm, ajuste de profundidad, manguito de inserción, herramienta de atornillado, eje flexible, plantilla de atornillado

[www.lamello.com](http://www.lamello.com)

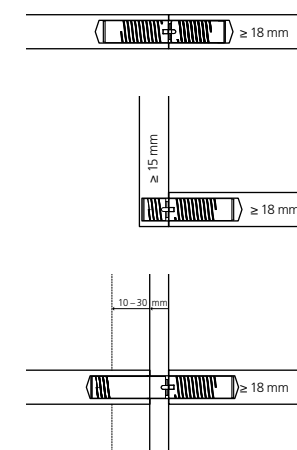
Elemento de ensamble en la práctica e información del producto completa!

## Función



## Datos técnicos

### Tipos de conexión



Tamaño elementos de ensamble	Ø 12 x 35 mm		
Tamaño tuerca	Ø 12 mm x 30/14 mm		
Tamaño bulón	Ø 12 mm x 30 mm		
Broca	Ø 12 mm		
Velocidad MiniMag	Debe tener de 1200-1500 rpm		
Material carcasa	Zinc		
Tolerancias de instalación	Long. ± 0.1 mm		
Fuerza prensora por elemento de ensamble	250 kg <sup>1</sup>		
Resistencia a la tracción (N)	Set de elementos de ensamble con tuerca	14 mm	30 mm
	MDF	1500 N <sup>1</sup>	4000 N <sup>1</sup>
Hasta	Tablero de aglomerado	600 N <sup>1</sup>	1600 N <sup>1</sup>
	Haya	2000 N <sup>1</sup>	4000 N <sup>1</sup>
	Abeto	1000 N <sup>1</sup>	2000 N <sup>1</sup>
Se puede utilizar en	Tablero de aglomerado, MDF, multiplex, madera blanda, madera dura, etc.		

Consulte los datos técnicos en la **PÁGINA 148-149** | <sup>1</sup> Consulte la nota sobre los valores de resistencia en la **PÁGINA 195**

## Artículos



**Elemento de ensamble Invis Mx2 de 35 mm** Ref.  
20 unidades **6012317**



**Tuerca Invis Mx2 de 14 mm** Ref.  
20 unidades **6012312**



**Tuerca Invis Mx2 de 30 mm** Ref.  
20 unidades **6012309**

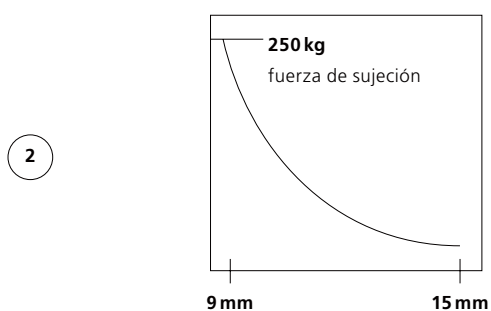
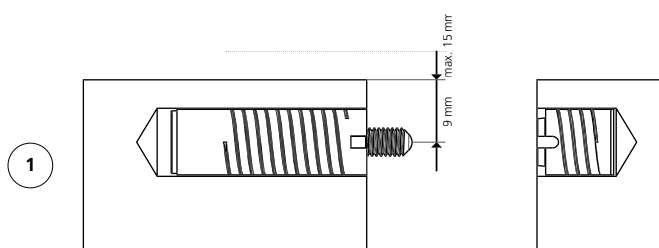


**Bulón Invis Mx2 10-30 mm** Ref.  
10 unidades **6012208**



**MiniMag Invis Mx2** Ref.  
Incl. herramienta de atornillado **6100301**

## Función



Menor distancia al borde para una mayor fuerza de sujeción

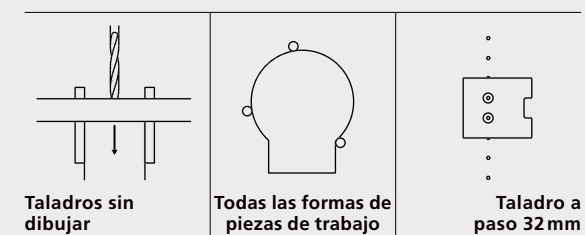




# Plantilla de taladrado Rasto

Plantilla de taladrado universal sin medir ni marcar

## Características



Rasto es una plantilla de taladrado universal y sirve para realizar orificios precisos para Invis Mx2. La plantilla de taladrado puede fijarse a casi cualquier forma de pieza por medio de tres pernos de posicionamiento sin medir ni marcar. Después de perforar la primera pieza, la posición se transfiere a la segunda pieza sin cambios. De este modo, los orificios coinciden siempre de forma precisa.

La plantilla de taladrado Rasto también es adecuado para orificios para clavijas de 8 mm u orificios de 5 mm para tiradores o para orificios en línea.

## Artículos

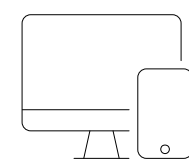


**Juego Rasto Duo** Ref. **126002**  
 En caja Systainer: 2 placas perforadas transparentes, 8 casquillos para broca 2 x Ø 5, 8, 10, 12 mm, 3 brocas para madera Ø 5, 8, 12 mm, 6 pernos de posicionamiento, 2 tornillos de tope, 1 barra de ensamble, 1 manguito de inserción Invis Mx2, 1 Invis Mx2 casquillo de inserción

**Juego Rasto Basic** Ref. **126005**  
 En caja de cartón: 1 placa perforada transparente, 4 casquillos para broca Ø 5, 8, 10, 12 mm, 3 pernos de posicionamiento, 1 tornillo de tope

**Juego Rasto Mono** Ref. **126001**  
 En caja Systainer: 1 placa perforada transparente, 4 casquillos para broca Ø 5, 8, 10, 12 mm, 3 brocas para madera Ø 5, 8, 12 mm, 3 pernos de posicionamiento, 1 tornillo de tope, 1 manguito de inserción Invis Mx2, 1 Invis Mx2 casquillo de inserción

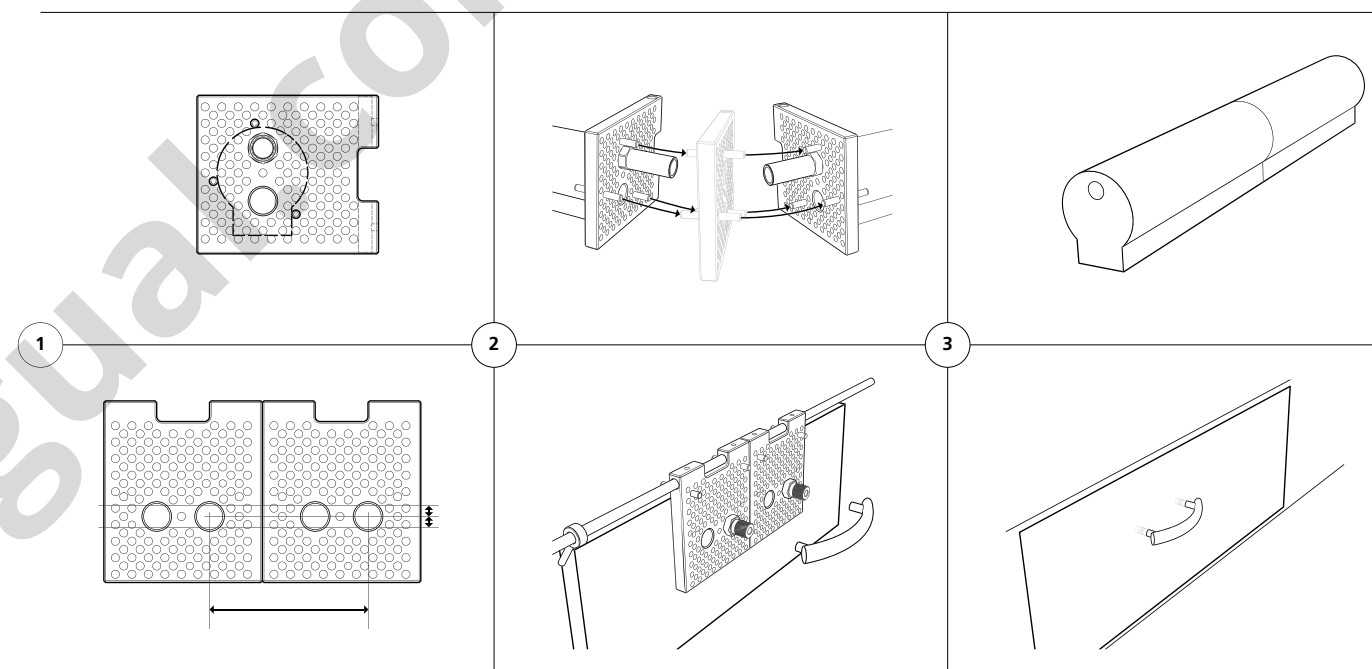
[www.lamello.com](http://www.lamello.com)



Rasto en la práctica e información del producto completa!

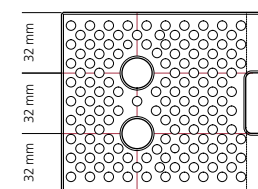


## Función



## Datos técnicos

<b>Placa perforada Rasto</b>	Tamaño placa Rasto	110 x 96 x 12 mm
	Material placa Rasto	Policarbonato (símbolo PC)

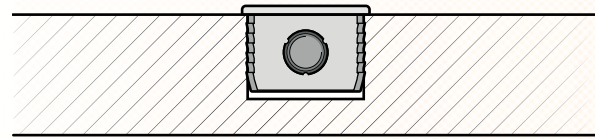


# Indicaciones técnicas

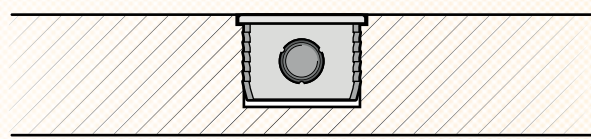
## Mecanizado Cabineo

Opciones de montaje

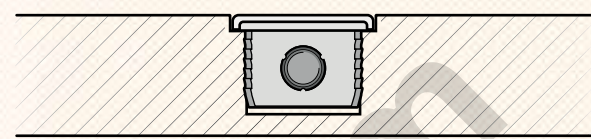
Montaje en superficie



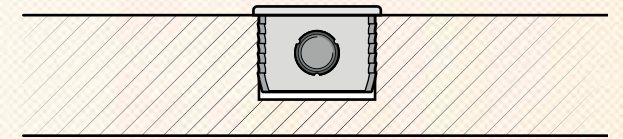
Montaje enrasado



Montaje con tapa enrasada

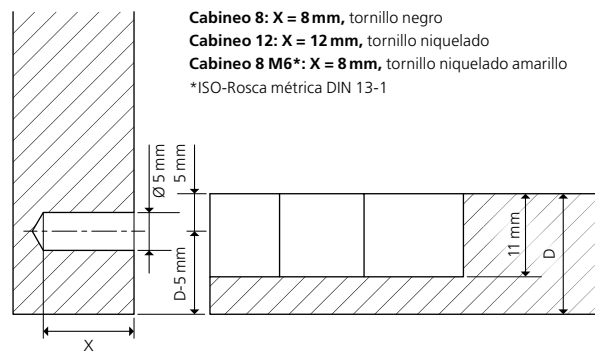


HPL Montaje en superficie

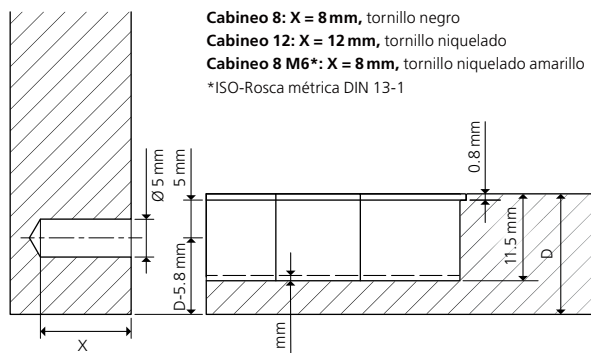


Variantes de mecanizado

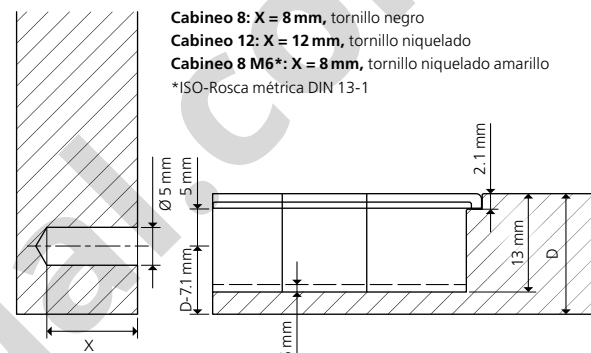
**Cabineo 8: X = 8 mm, tornillo negro**  
**Cabineo 12: X = 12 mm, tornillo níquelado**  
**Cabineo 8 M6\*: X = 8 mm, tornillo níquelado amarillo**  
 \*ISO-Rosca métrica DIN 13-1



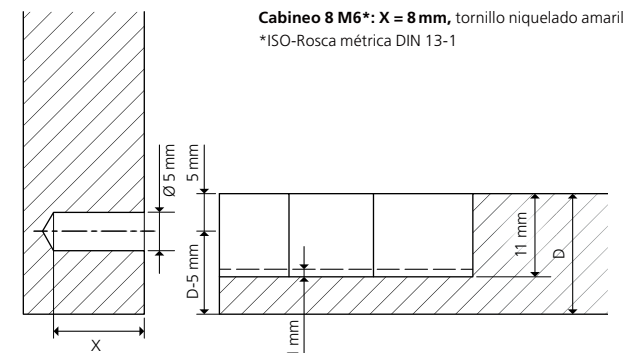
**Cabineo 8: X = 8 mm, tornillo negro**  
**Cabineo 12: X = 12 mm, tornillo níquelado**  
**Cabineo 8 M6\*: X = 8 mm, tornillo níquelado amarillo**  
 \*ISO-Rosca métrica DIN 13-1



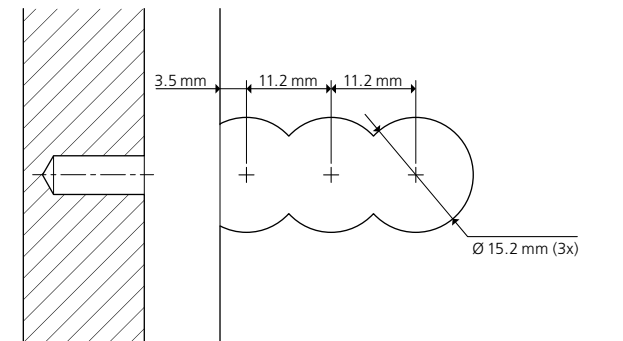
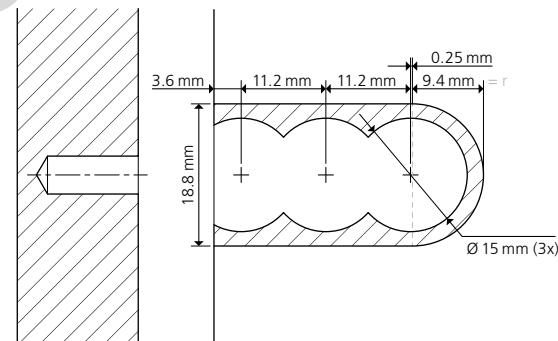
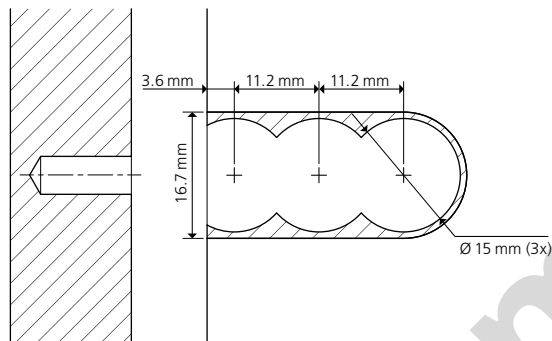
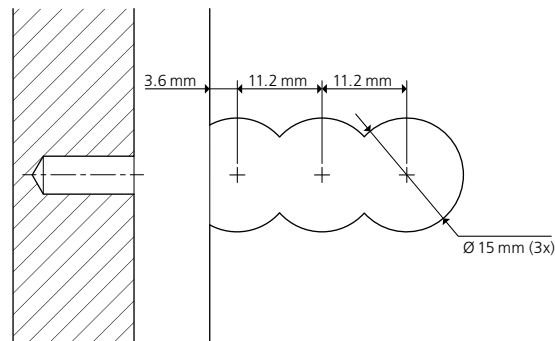
**Cabineo 8: X = 8 mm, tornillo negro**  
**Cabineo 12: X = 12 mm, tornillo níquelado**  
**Cabineo 8 M6\*: X = 8 mm, tornillo níquelado amarillo**  
 \*ISO-Rosca métrica DIN 13-1



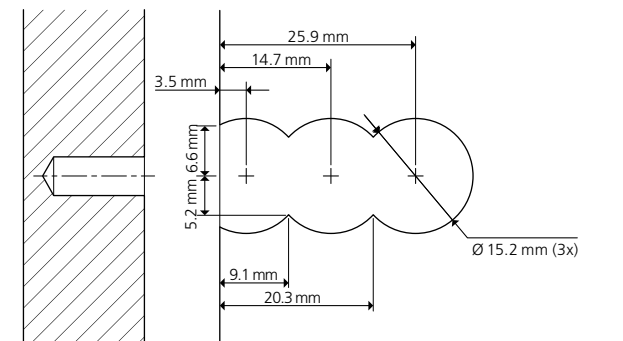
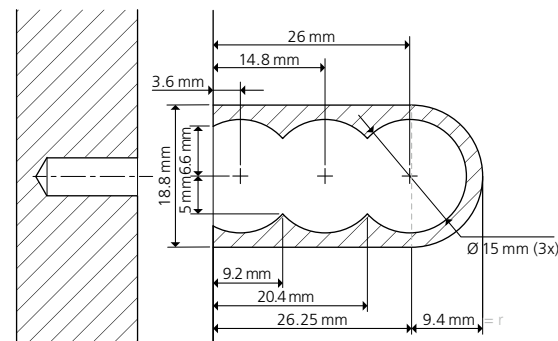
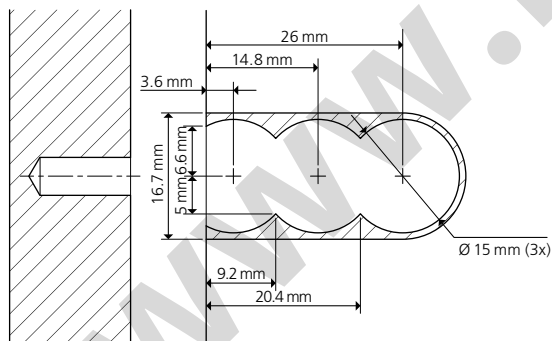
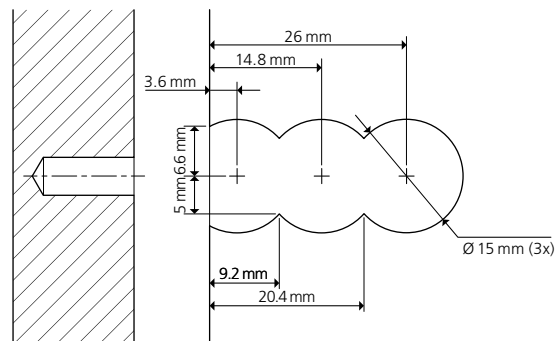
**Cabineo 8 M6\*: X = 8 mm, tornillo níquelado amarillo**  
 \*ISO-Rosca métrica DIN 13-1



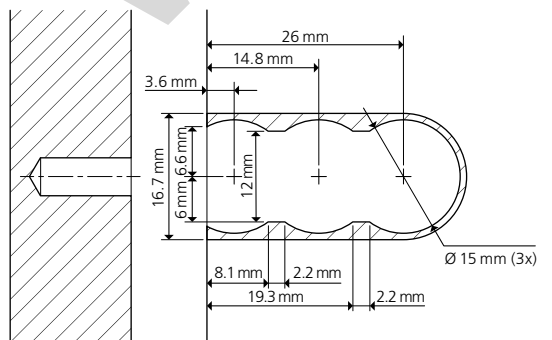
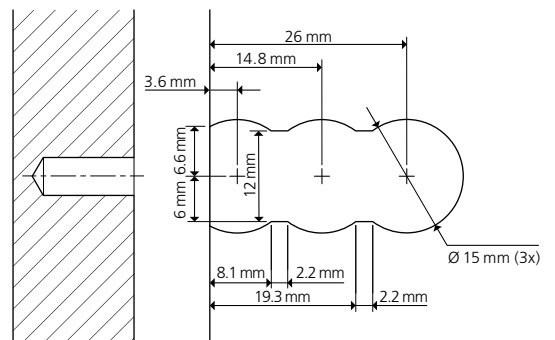
Broca 15 mm



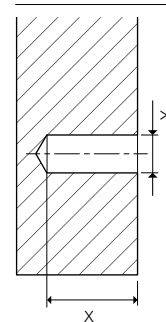
Fresa Ø 10 mm



Fresa Ø 12 mm



Mecanizado del casquillo Cabineo M6



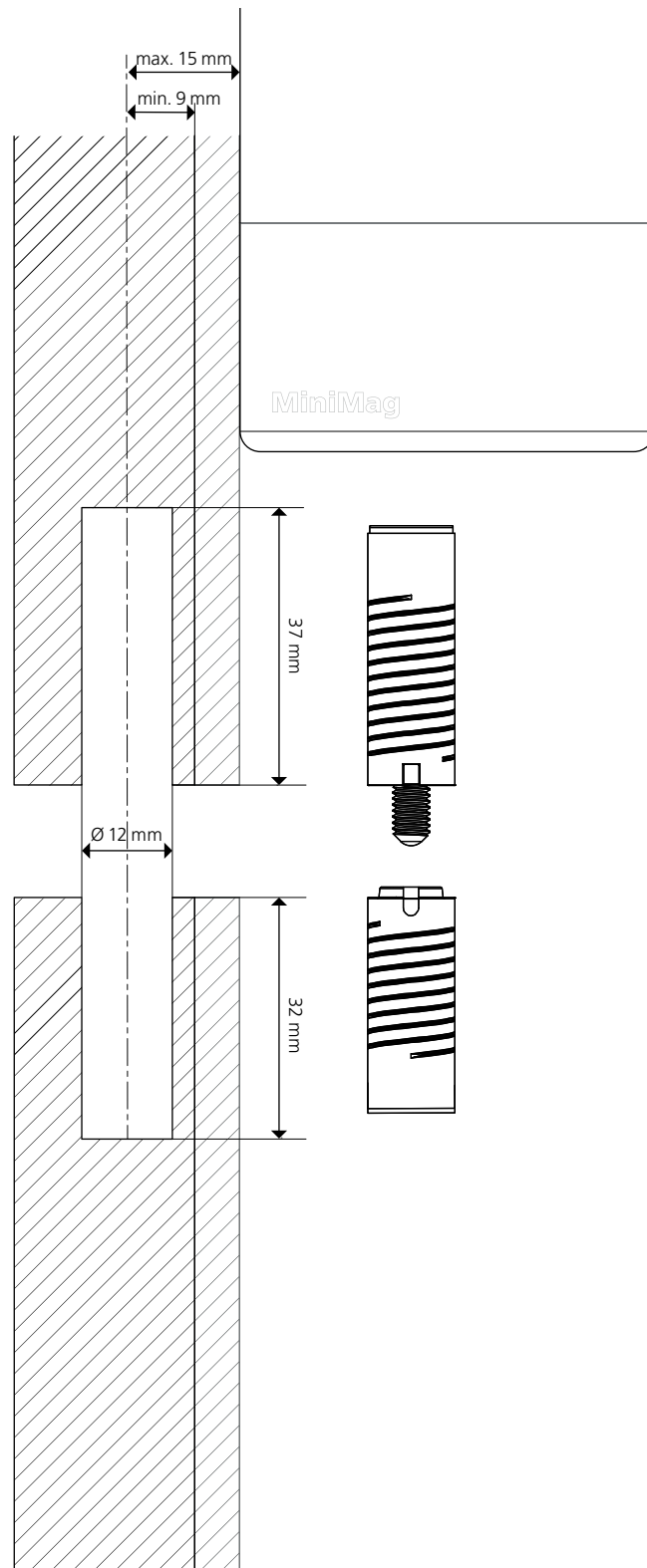
	X [mm]	Y = Ø [mm]
Cabineo 8 M6*	8	5
Casquillo M6 x 12.3	13.5	8
Casquillo M6 x 15.3	16.5	8

\*ISO-Rosca métrica DIN 13-1

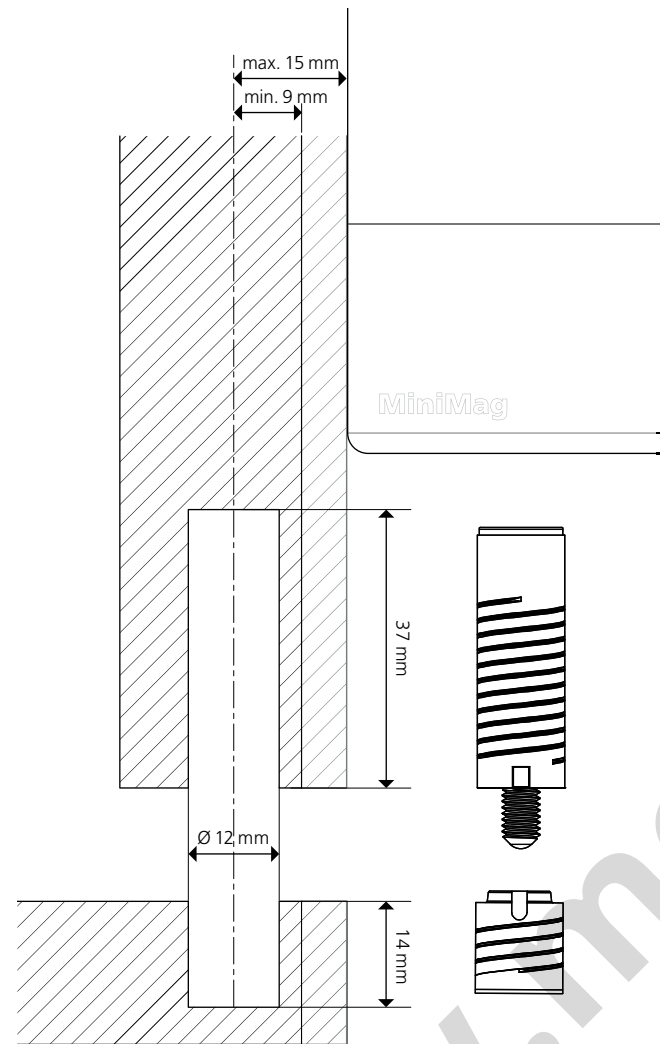
## Indicaciones técnicas

### Mecanizado Invis Mx2

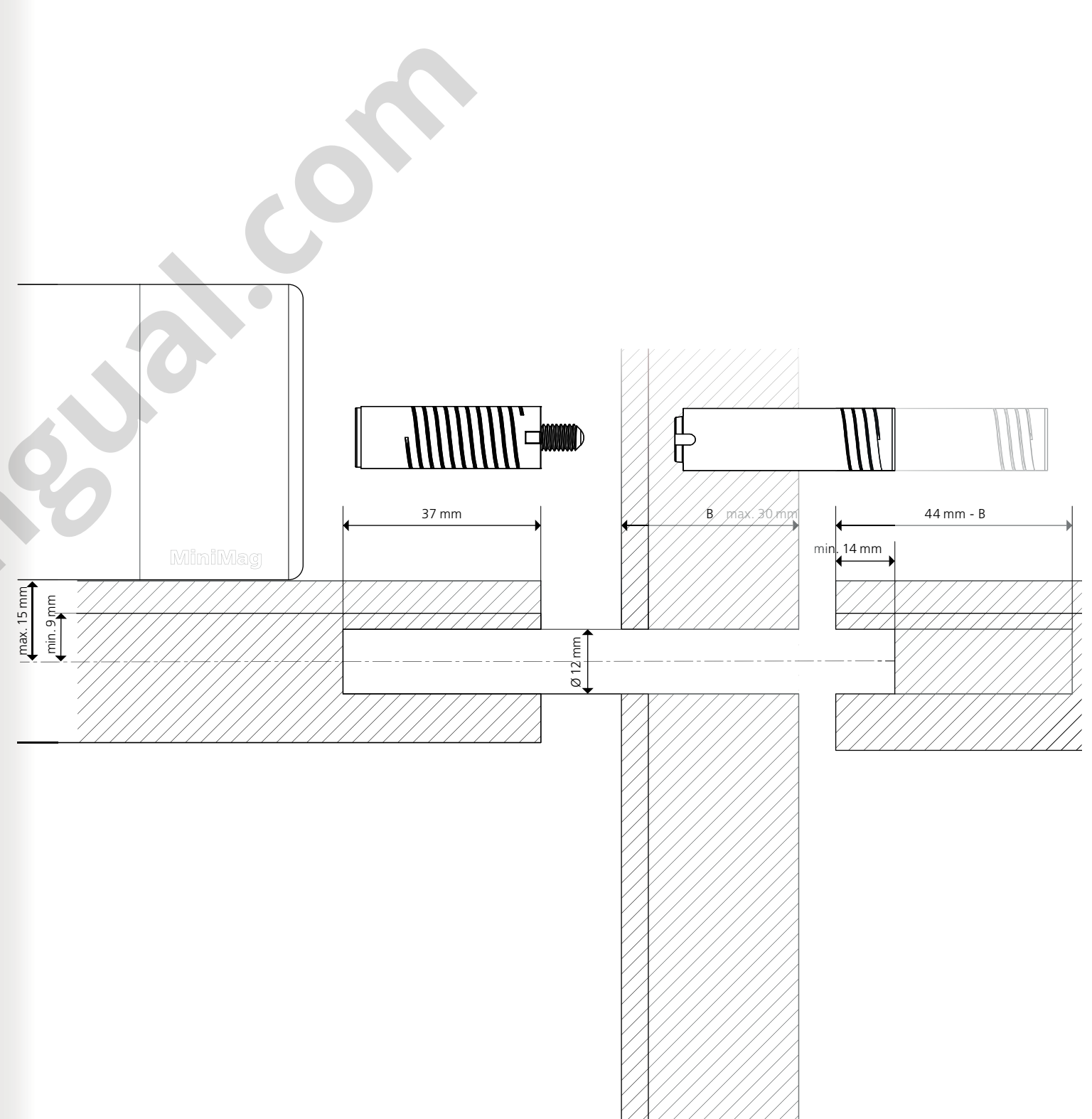
Tuerca Invis Mx2 de 30 mm



Tuerca Invis Mx2 de 14 mm



Bulón Invis Mx2 10-30 mm



# Accesorios/ Herramienta

Sistema de taladrado



## Cabineo



**Herramienta de montaje Cabineo** Ref.  
Con mango, incl. punta hexagonal **256300**



Punta hexagonal Cabineo Ref.  
**276312**



Punta hexagonal Cabineo 1/4" GL 80 mm Ref.  
**276308**

Punta hexagonal Cabineo 1/4" GL 80 mm,  
100 unidades **276309**



**Broca/Fresa Cabineo** Ref.  
Broca Cabineo Ø 15 mm con punta centradora **136312**



Fresa Cabineo Ø 10 mm Ref.  
**136310**



Fresa Cabineo Ø 12 mm Ref.  
**136311**



Broca de agregado Cabineo\*, Ø 15 mm Ref.  
RL HW (RL = marcha a la derecha) **136314**



Broca de agregado Cabineo\*, Ø 15 mm Ref.  
LL HW (LL = marcha a la izquierda) **136315**

Tapones Cabineo	Ref.	
	100 unidades	2000 unidades
RAL 9003 blanco señales	<b>186350S</b> ○	<b>186351S</b>
RAL 9010 blanco puro	<b>186350W</b> ○	<b>186351W</b>
RAL 9018 blanco papiro	<b>186350P</b> ○	<b>186351P</b>
RAL 1015 marfil claro	<b>186350H</b> ○	<b>186351H</b>
RAL 1011 beige pardo	<b>186350B</b> ○	<b>186351B</b>
RAL 8007 pardo corzo	<b>186350R</b> ○	<b>186351R</b>
RAL 7040 gris ventana	<b>186350F</b> ○	<b>186351F</b>
RAL 7005 gris ratón	<b>186350A</b> ○	<b>186351A</b>
RAL 9005 negro intenso	<b>186350T</b> ○	<b>186351T</b>
Aspecto metálico, plata	<b>186350C</b> ○	<b>186351C</b>
Aspecto metálico, níquel	<b>186350N</b> ○	<b>186351N</b>
Aspecto metálico, acero oscuro	<b>186350D</b> ○	<b>186351D</b>



**Ayuda para la inserción casquillo Cabineo** Ref.  
Para casquillo con M6 **276310**

# Accesorios/ Herramienta

Sistema de taladrado

## Invis Mx2



<b>Herramienta de atornillado Invis Mx2</b>	Ref.
1 unidad	<b>6112205</b>



<b>MiniMag Invis Mx2</b>	Ref.
Incl. herramienta de atornillado	<b>6100301</b>



<b>Eje flexible MiniMag Mx</b>	Ref.
1 unidad	<b>6100204</b>



<b>Plantilla de atornillado Invis Mx2</b>	Ref.
Para tuerca 14 mm	<b>6112333</b>



<b>Casquillo de inserción para Rasto Invis Mx2</b>	Ref.
Para tuerca 14 mm	<b>6112330</b>

## Rasto



<b>Broca para madera Rasto con punta de centrado</b>	Ref.
Ø 5 mm	<b>6100160</b>
Ø 6 mm	<b>6106161</b>
Ø 8 mm	<b>6108060</b>
Ø 10 mm	<b>6110162</b>
Ø 12 mm	<b>6112060</b>



<b>Ajuste de profundidad Rasto</b>	Ref.
Ø 5 mm	<b>6100059</b>
Ø 6 mm	<b>6100063</b>
Ø 8 mm	<b>6100060</b>
Ø 10 mm	<b>6100064</b>
Ø 12 mm	<b>6100061</b>



<b>Manguito de inserción Invis Mx2</b>	Ref.
Para Rasto	<b>6112331</b>



<b>Placa perforada Rasto</b>	Ref.
1 unidad	<b>6160000</b>



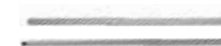
<b>Casquillos Rasto</b>	Ref.
Ø 5 mm	<b>6100065</b>
Ø 6 mm	<b>6100056</b>
Ø 8 mm	<b>6100057</b>
Ø 10 mm	<b>6100067</b>
Ø 12 mm	<b>6100058</b>



<b>Tornillo de fijación Rasto</b>	Ref.
4.5 x 35 mm, TX 25	<b>6560450</b>



<b>Pernos de posicionamiento Rasto</b>	Ref.
Ø 5 x 40 mm	<b>6160001</b>



<b>Barra de ensamble Rasto 500 mm</b>	Ref.
Dos piezas	<b>6160601</b>

# Producción interconectada

Desde la planificación y la construcción hasta la adquisición, pasando por la programación y el mecanizado con CNC.

Nuestros socios de planificación y mecanizado le ayudan a integrar los elementos de ensamblaje de Lamello en su gestión de pedidos de principio a fin.

## CAD/ERP/CAM software



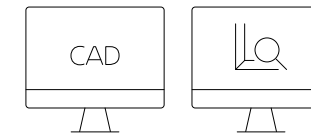
## Máquinas CNC/Agregados/Herramientas



« Cuando un producto está automatizado,  
es decir, cuando se puede controlar digital-  
mente, este puede aprovecharse también. »

Jochen Meier, propietario y director general, Jochen Meier Schreinerei GmbH, Núremberg, Alemania

## Módulos para la integración correcta de Lamello Sistemas de ensamble en su fabricación interconectada



### CAD/ERP/software de configuración

- Software de diseño y planificación con elementos de ensamble integrados de Lamello
- Descarga de datos CAD también:
  - del sitio web de Lamello
  - de iFurn
  - de comercios especializados (ComNorm)

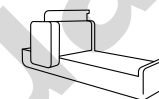
El grado de integración de los datos y las reglas de posición parametrizadas influyen en la eficacia en la planificación.



### CAM software

- Software para generar datos de programación CNC
- Postprocesador

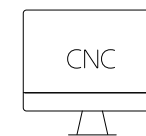
La transferencia de datos entre CAD y CNC, sobre todo el control de las macros/ componente, debe ajustarse individualmente.



### Máquinas CNC

- Máquina con 3/4/5 eje

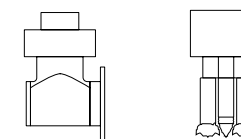
El número de ejes y las opciones de equipamiento influyen en las posibilidades de mecanizado



### CAM software

- Compre software para máquina/macro/componente del fabricante  
o
- programe el mecanizado usted mismo

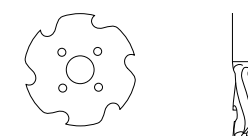
La macro/el componente determina las posibilidades de mecanizado o influye en ellas.



### Agregado adecuado

- Subprograma para el agregado
- El agregado para ángulos facilita el fresado de la ranura del P-System en la superficie y en el centro de la superficie
- El agregado Cabineo permite taladrar 3 veces en un solo movimiento

El agregado adecuado puede aumentar significativamente la eficiencia del fresado de los elementos de ensamble.

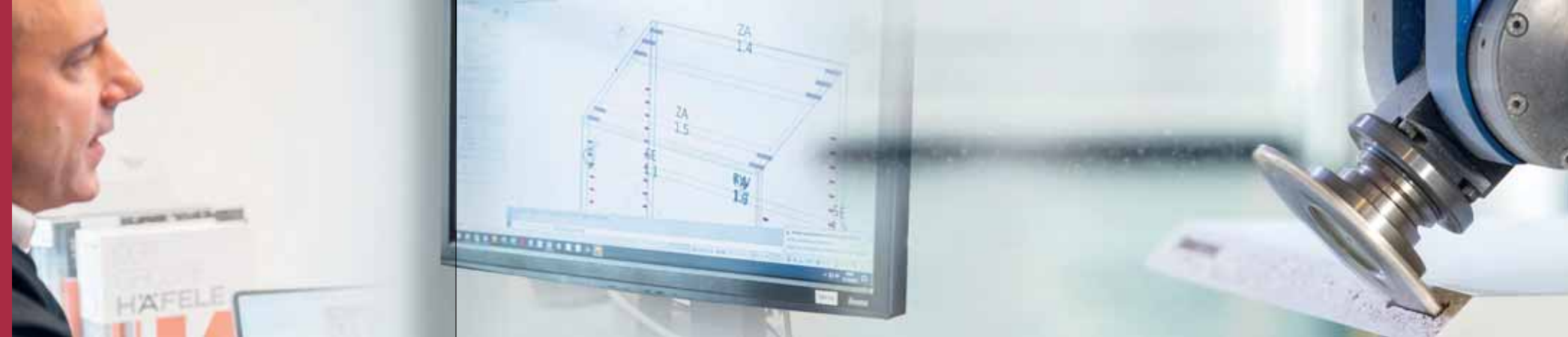


- Compre herramientas a Lamello o a un socio de herramientas P-System.  
Encontrará las herramientas recomendadas por Lamello en las **PÁGINAS de 174–176.**

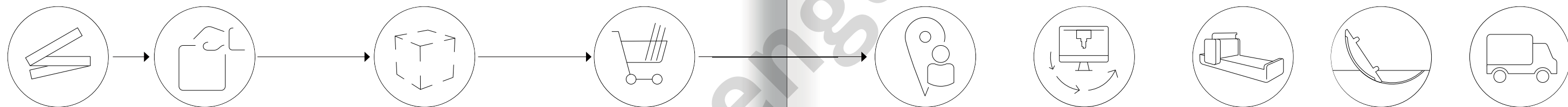
La herramienta de fresado adecuada puede aumentar considerablemente la precisión y la rentabilidad al fresar elementos de ensamble.

# Producción interconectada

Resumen del proceso del encargo  
Posible gracias a los socios de mecanizado y planificación de Lamello



Proceso								
1 Medición	2 Fase de la oferta	3 Planificación con CAD/Configurador/ERP	4 Listado de piezas	5 Adquisición	6 Interfaz CAM Sistema CAD/CAM Datos de programación CNC	7 CNC mecanizado	8 Acabado	9 Envío/Montaje
				Distribuidor de Lamello				



El escáner de espacios permite medir in situ la sala o el objeto que se va a procesar de forma rápida y eficaz e importarlo directamente a CAD. Incluso en estancias difíciles sin andamios, escaleras o asistencias adicionales.

En el Software sectorial, CRM o ERP se recogen los datos del cliente, este realiza los cálculos y se elabora la oferta. En caso necesario, también se pueden realizar para el cliente renderizaciones fotográficas para generar una impresión real del producto final.

Aquí se dibujan los muebles con todas las piezas individuales, elementos de ensamble y herrajes o se generan automáticamente mediante el configurador. En esta fase, el planificador puede seleccionar los elementos de ensamble de Lamello deseados, que se colocan manualmente o automáticamente en las piezas según las reglas paramétricas.

- Ayudas para la planificación en el sitio web de Lamello:
- La herramienta web **«Búsqueda de elementos de ensamble»** le ayuda a elegir el elemento de ensamble adecuado.
  - El **«Configurador del P-System»** define el posicionamiento óptimo del elemento de ensamble en cualquier ángulo.
  - Opcionalmente, también encontrará los **«datos CAD»** en la descarga de las páginas de producto.

A continuación, se puede generar la lista de piezas a partir del archivo CAD terminado o se pueden importar los datos al software ERP, donde se puede generar automáticamente la lista de piezas y herrajes. Los materiales ahora se pueden pedir de forma manual o automática.

Con una conexión en línea al comercio especializado, se puede automatizar el intercambio de datos digitales y la compra. Esto permite, por ejemplo, consultar los precios actuales, comprobar la disponibilidad y realizar la preparación de pedidos.

Una de las **«interfaces»** más importantes es la transferencia de los datos de planificación a la producción. Aquí debería establecerse una conexión perfecta entre la construcción, la programación, la simulación y la fabricación posterior en las máquinas CNC. Con los datos de construcción 3D, también se puede introducir la información de fabricación, p. ej., el control de las macros, el tipo de herramienta, el recorrido de aproximación o el modo de fresado. Los datos CAD se traspan, por ejemplo, a través de un postprocesador a un formato de un procedimiento electrónico para el control de las máquinas CNC.

Ahora se efectúa el formateo y el mecanizado de las piezas de trabajo en la máquina CNC. Con las macros necesarias, los agregados adecuados y las herramientas de fresado, se procesan ahora los elementos de ensamble en las piezas.

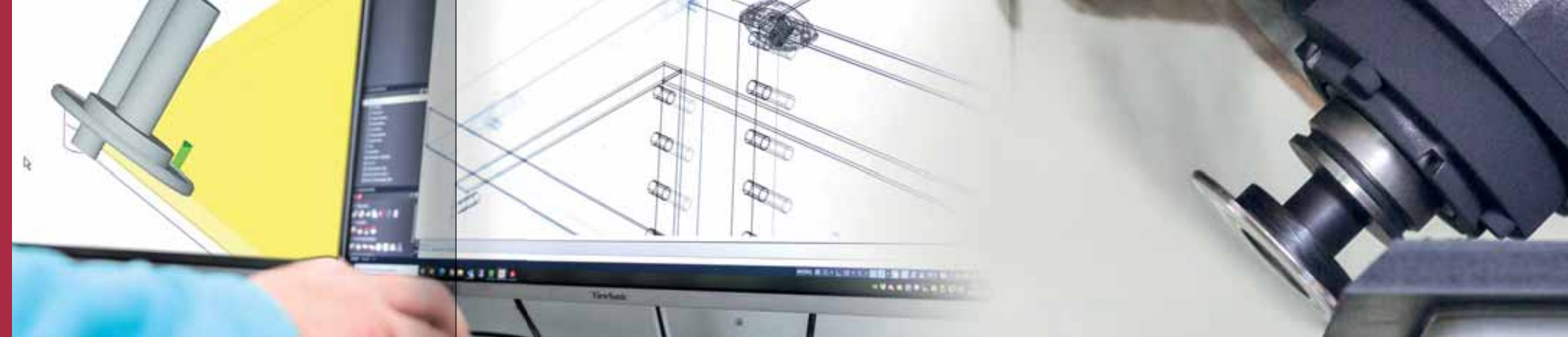
Después del mecanizado CNC, o cuando las piezas están listas para el procesamiento posterior, se pegan los cantos o se pinta la superficie y, a continuación, se montan los elementos de ensamble.

Los muebles ya están preparados para el envío al cliente. Lo ideal es enviarlos como Flat Pack, algo que puede hacerse fácilmente con los elementos de ensamble de Lamello.



# Resumen de servicios

Del socio de planificación y mecanizado de Lamello



## Socio de planificación CAD/ERP/Configurador/CAM software

Empresa	2020	BRAINSOFTWARE	BormInformatik	CAD+T	cadwork	direkt CNC-system	HEXAGON	iFurn	imos						
<b>Nombre del producto</b>	2020 CAD	2020 CAD	SPAZIO3D PROF. + ENTERP. PLUS	SPAZIO3D JOINERY + INDUSTRY 4.0	Pointline CAD	BormBusiness/EVO	Design/Engineer	ERP/Konfigurator	CNC	Configurator	NC Hops	Alphacam	Cabinet Vision	iX CAD 2021	iX CAM 2021
<b>Oferta/ Gestión de materiales/ Gestión de pedidos</b>															
															*
<b>Visualización/ Planificación/ Construcción/ Listado de piezas</b>															
<b>Datos de programación CNC</b>															

Empresa	KCD Software	Kosmosoft	LIGNOCAM	OSD Datensysteme	PaletteCAD	PinCalc	PHYTA	Quality Industriale	Swiss-all-CAD	TopSolid	TrunCAD	extragroupe	rwdm.ch	Tibek	Eficad									
<b>Nombre del producto</b>	KCD Software	Smart CABINET	LIGNOCAM	ERP/PPS	CAD/CAM	Palette CAD	Palette CAM	ERP P123 Corpora	CAD/CAM P305	3D CAD	woodlab STUDIO	AutoCAD/ZWCAD/BricsCAD	Matrizen - Excel - CAM	Matrizen - ERP - Manager	Wood CAD	Wood CAM	TrunCAD	VECTORWORKS	rwdm.ch	SmartWOP	SWOOD Design	SWOOD Service Center	SWOOD CAM/Nesting	
<b>Oferta/ Gestión de materiales/ Gestión de pedidos</b>																								
<b>Visualización/ Planificación/ Construcción/ Listado de piezas</b>																								
<b>Datos de programación CNC</b>																								

# Resumen de servicios

Del socio de planificación y mecanizado de Lamello



## Socios de mecanizado máquinas CNC/Agregado/Herramientas

Empresa	AES	Biesse	Felder	GANNOMAT	HOLZ-HER	Holzfraese	Homag	KOMO	IMA	INFOTEC	Masterwood	SCM, Morbidelli	Vitap	Atemag	Benz Tools	GROTHEFELD	HSD	Leitz	Leuco	Oertli	Utensiltecnica	
<b>Nombre del producto</b>	Máquinas CNC AesWOP	Máquinas CNC bSolid NC Hops bCabinet	Máquinas CNC F4Integrate Wood Flash	Máquinas CNC GANNOMAT Editor	Máquinas CNC NC Hops CabinetControl NEO 3D-Master	Máquinas CNC SmartWOP	Máquinas CNC WoodWOP cabinetCreator	Máquinas CNC Máquinas CNC IMAWOP	Máquinas CNC	Máquinas CNC	Máquinas CNC Masterwork/Master 3D	Máquinas CNC Maestro CNC Xylog Plus	Máquinas CNC Software TPA	Varios	Varios	Varios	Varios	Varios	Varios	Varios	Varios	Varios
<b>Oferta/ Gestión de materiales/ Gestión de pedidos</b>	ERP software																					
	Interfaz para la adquisición																					
	Interfaz para CAD																					
<b>Visualización/ Planificación/ Construcción/ Listado de piezas</b>	Interfaz para ERP																					
	Nube de datos para datos CAD																					
	CAD 2D software																					
	CAD 3D software																					
	Configurador																					
<b>Datos de programación CNC</b>	Interfaz para CAD	4																				
	CAD/CAM software																					
	Software de programación WOP																					
	Software de programación ISO																					
<b>Mecanizado CNC</b>	CNC con consolas																					
	CNC vertical u horizontal (compacto)																					
	Nesting CNC																					
	Agregado																					
	Herramientas																					

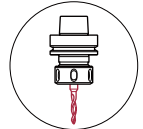


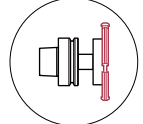


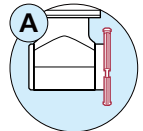
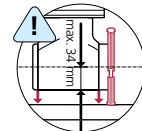


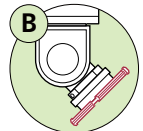


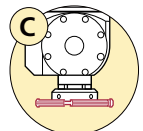
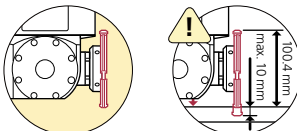


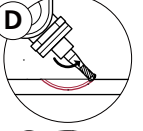
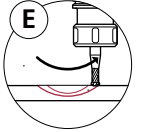
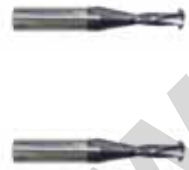

# P-System con CNC

Tipos de unión y requisitos para las máquinas CNC/  
posibilidades de mecanizado



Máquinas CNC		Con consolas/ vertical u horizontal compacto				Con tecnología de nesting				
Número de ejes		3			4	5		3	5	
Tipos de conexión		Mecanizado			Mecanizado alternativo	Mecanizado alternativo		Mecanizado alternativo	Mecanizado alternativo	
	Agujero de entrada									
	Ranura con perfil en el canto									
	ranura con perfil en la superficie (áreas de los bordes)									
	ranura con perfil en la superficie (centro de la superficie)*									
	Agujero de entrada 45°									
	Ranura con perfil en el canto 45°									
	Agujero de entrada 22-108°									
	Ranura con perfil en el canto 22-108°									



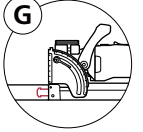
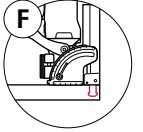


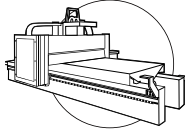
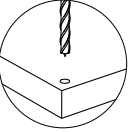
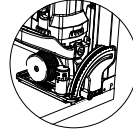
Información detallada sobre el mecanizado	Herramientas de Lamello	Posibles equipamientos de agregados y herramientas	Observaciones
			<p><b>Eje Z CNC integrado</b> con broca (5/6 mm) o con <b>mandril de pinza</b> para sujeción de Ø10 mm y broca 131556</p> <p>Broca CNC P-System en la <b>PÁGINA 174</b></p>
			<p><b>Portahojas</b> Ø 40/DTK 52 mm y fresa 132143 o con <b>mandril de pinza de sujeción</b> y mandril portafresa</p> <p>Encontrará las dimensiones de la fresa, así como el diámetro y la longitud de los mandriles portafresa, en las <b>PÁGINAS 174 Y 175</b></p>
 			<p><b>Agregado angular</b> – Agregados con 1 ó 4 salidas – Cabezal flotante para P-System – Agregados para el fresado de esquinas – Agregado para el fresado de cerraduras de puertas</p> <p>Encontrará el resumen de agregados en el sitio web de Lamello: <a href="http://www.lamello.com">www.lamello.com</a>, en socios de planificación y mecanizado</p>
			<p><b>Agregado inclinable, regulable manualmente</b> <b>Información:</b> se requieren varios cambios de herramienta para realizar el corte angular, el taladrado y el fresado P-System</p> <p><b>Información:</b> según el modelo, la profundidad de corte en el centro de la superficie es limitada. <b>Consejo:</b> en el caso de un inglete, el taladrado podría realizarse con la plantilla de taladrado manual</p>
 			<p><b>Agregado inclinable con ajuste automático con cambiador de herramientas automático (FLEX5+C/5-MOTION PLUS/Flex5+C, a partir del año de fabricación 2015)</b> – Alojamiento de herramienta WFC 40-25, sujeción de Ø 10 mm para broca – Vástago para broca de Ø 10 mm, rebase máx. de la herramienta de 50 mm – Alojamiento de herramienta WFC 40-25 con brida y fresa 132143</p> <p><b>Información:</b> en el centro de la superficie, la profundidad de la ranura con perfil está limitada a 10 mm</p>
 			<p><b>Mandril retráctil</b> para sujeción de Ø 12 x 40 mm y herramienta de vástago 131342 o <b>mandril de pinza</b> para sujeción de Ø 12 x 40 mm y herramienta con vástago 131342</p> <p>Fresa helicoidal con perfil CNC P-System en la <b>PÁGINA 175</b></p>

\* Encontrará más herramientas de Lamello en las **PÁGINAS de 174 a 175**

Los datos arrojan las posibilidades técnicas sobre cómo se podrían llevar a cabo las aplicaciones. Las cuales deben adaptarse obligatoriamente a las instalaciones de su empresa y a los socios de planificación y mecanizado.

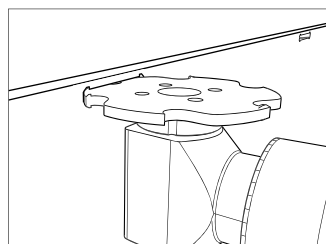
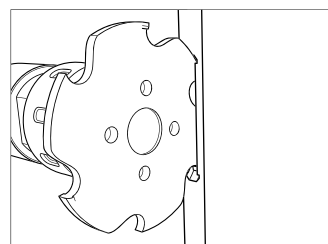
Posible combinación de máquinas CNC y Zeta P2

Encontrará los pasos de mecanizado en la **PÁGINA 171**

 	 	  	
---	--	---	--

# Opciones de equipamiento P-System

De máquinas CNC para un mecanizado de gran eficacia



## Máquinas CNC verticales y horizontales «CNC de clase compacta»



**HOMAG**

**DRILLTEQ V-500**  
25 husillos +  
1x agregado angular  
(VKNR 1549)  
1x juego de herramientas  
(VKNR 9763)

1 · 2 · 3



**HOLZHER**

**EVOLUTION 7405  
Connect**

1 · 2 · 3



**BIESSE**

**Brema Eko 2.1**  
1x agregado angular  
2x fresas CNC P-System  
1x porta herramientas CNC  
P-System  
1x broca 6 mm

1 · 2 · 3



**BIESSE**

**Brema Eko 2.2**  
1x agregado angular para 90°  
1x agregado 45° para 2x45°  
2x fresas CNC P-System  
1x porta herramientas CNC  
P-System  
1x broca 6 mm

1 · 2 · 3 · 4



**masterwood**

**Project TF 100/TF 100 2.0**  
1x agregado angular  
2x fresas CNC P-System  
1x porta herramientas CNC  
P-System  
1x broca 6 mm

1 · 2 · 3



**morbidelli**

**cx 210**  
1x agregado angular  
2x fresas CNC P-System  
1x porta herramientas CNC  
P-System  
1x broca 6 mm

1 · 2 · 3



**HOLZHER**

**Nextec 7707**  
1x juego de herramientas

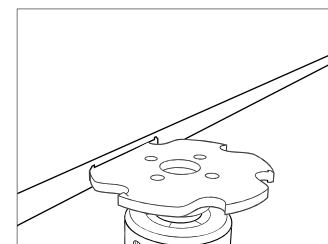
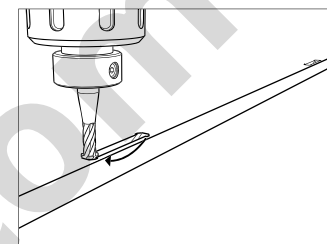
1 · 2 · 3 · 4



**Vitap**

**Vitap K2 2.0**  
1x agregado angular  
2x fresas CNC P-System  
1x porta herramientas CNC  
P-System  
1x broca 6 mm

1 · 2 · 3



**FORMAT**

**Creator 950**  
1x fresas CNC P-System  
en HSK63F  
1x fresa helicoidal con perfil  
CNC P-System\* en HSK63F  
1x broca 6 mm

\*opcional para la fresa helicoidal con perfil CNC P-System:  
1x agregado angular para 90°  
1x fresas CNC P-System

1 · 2 · 3



**GANNOMat**

**Paquete adicional  
ProTec + P-System**  
Editor con la macro de  
P-System de Lamello  
1x fresas CNC P-System  
en HSK63F  
1x porta herramientas CNC  
P-System  
1x fresa helicoidal con perfil  
CNC P-System  
1x broca 6 mm

1 · 2 · 3



**HOMAG**

**DRILLTEQ V-200**  
Componente woodWOP  
«Lamello P-System»  
1x juego de herramientas para  
P-System

1 · 2 · 3



**HOMAG**

**DRILLTEQ V-310**  
para conexiones de 180° + 90°:  
componente woodWOP  
«Lamello P-System»  
1x juego de herramientas para  
P-System

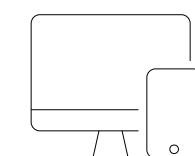
opcionalmente para  
Conexiones a 45°:  
2x agregados 45°  
1x juego de herramientas  
para 45°

1 · 2 · 3 · 4

### Conectividad

Plano 180°	Esquina 90°	Panel central 90°	Inglete 2x 45°
1	2	3	4

### www.lamello

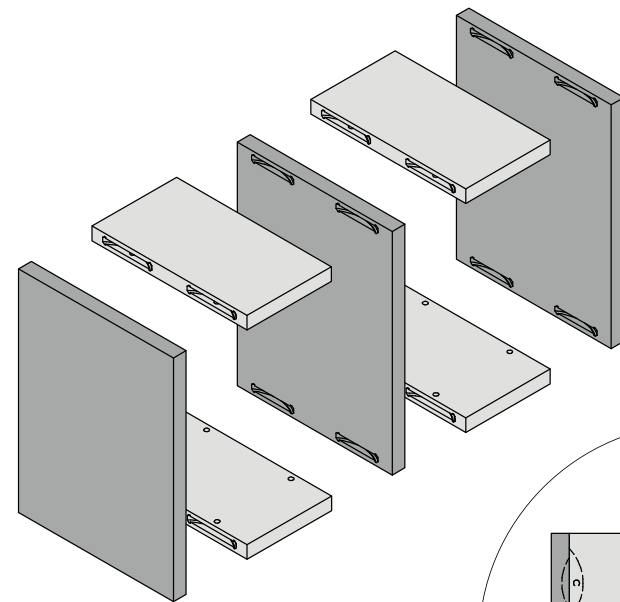


CNC en la práctica e información del producto completa!

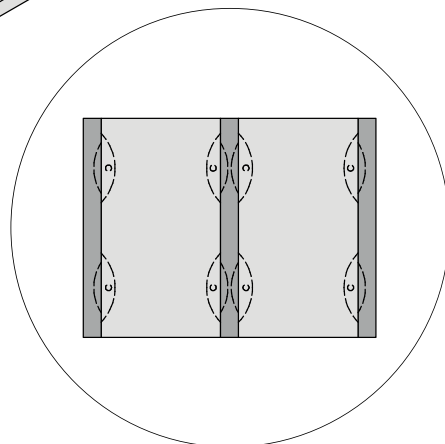


# Posibilidades de estandarización

Para el mecanizado con CNC



Clamex P-14 CNC con leva, Clamex P-14 con leva y Clamex P-14/10 Flexus con la leva son compatibles con todas las mitades del elemento de ensamble Clamex P sin leva. Esto significa que se puede implementar una lógica de procesamiento estandarizada para todas las partes laterales y el fondo o el costado intermedio.



**Profundidad 14 mm** para todas las ranuras del P-System en el canto del tablero (con el agujero de accionamiento)

**Clamex P-14 CNC** Ref. 145388  
2000 unidades mitad con leva

**Clamex P-14** Ref. 145338  
2000 unidades mitad con leva

**Clamex P-14/10 Flexus** Ref. 145318  
2000 unidades mitad con leva

**Profundidad 10 mm** para todas las ranuras de P-System en la superficie

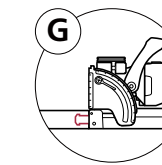
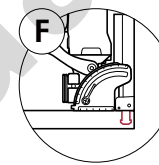
**Clamex P-10** Ref. 145358  
2000 unidades mitad sin leva

**Clamex P-10 Medius** Ref. 145369  
2000 unidades mitad sin leva

# Posible combinación de máquinas CNC y Zeta P2

Combinación de puntos fuertes: taladrado preciso con la máquina CNC; utilizar los taladros con Zeta para el posicionamiento y realizar las ranuras de P-System. Esta aplicación es especialmente adecuada si la máquina CNC es una máquina nesting o si no se dispone de una agregado angular. Este método combina la precisión y eficiencia de una máquina CNC. Utiliza la ejecución rápida y sencilla de una ranura para P-System con la Zeta P2.

## Orificios de posicionamiento para la Zeta P2



**Espiga de posicionamiento CNC para Zeta P2,**

2 unidades	Ref.
Ø 5 mm	251048
Ø 8 mm	251066

**Clip de posicionamiento CNC para Zeta P2**

Ref.	Ref.
Ø 6 mm	251067

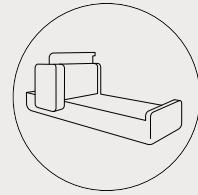
para colocar en agujero (6 mm) de accionamiento del Clamex P

## Pasos de mecanizado

<p>1. Taladro de posicionamiento mediante CNC, Ø 5 mm/Ø 8 mm</p>	<p>2. Esquema de taladros de posicionamiento distancia entre ejes 101 mm</p>	<p>1. Taladro de posicionamiento en CNC, Ø 6 mm</p>	<p>2. Montar el clip de posicionamiento en la Zeta P2</p>
<p>3. Montar las espigas de posicionamiento en Zeta P2</p>	<p>4. Posicionar la máquina en los taladros</p>	<p>3. Insertar el clip de posicionamiento en el taladro Ø 6 mm</p>	<p>4. Fresar con la máquina posicionada</p>

# Cabineo con CNC

Opciones de equipamiento especiales de máquinas CNC para Cabineo



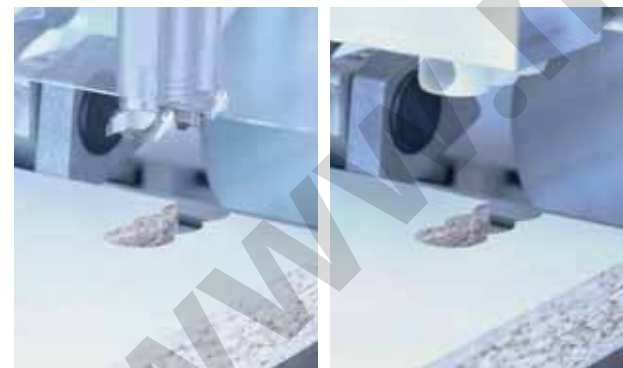
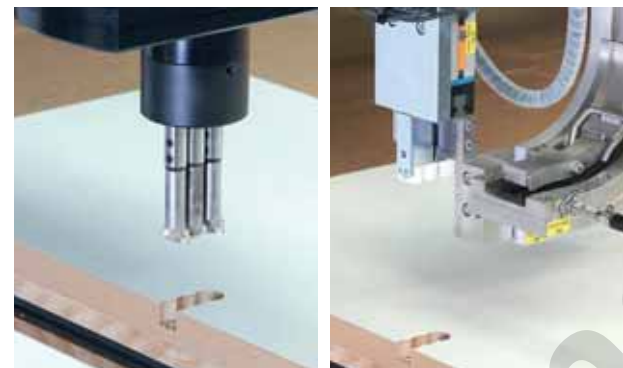
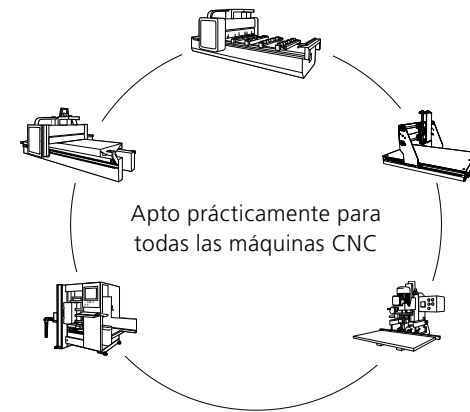
Máquinas CNC

## Homag CENTATEQ N-600

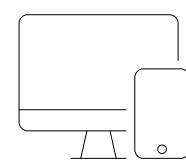
Homag con su CNC Nesting Centateq N-600 coloca el elemento de ensamble Cabineo de forma automática. Primeramente el cabezal multihusillo de Benz con 3 brocas hace los agujeros de una sola vez y un grupo especial coloca a presión el elemento de ensamble en el tablero.

## Gannomat Variante Basica 0194

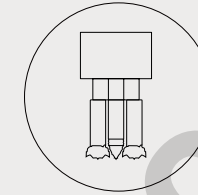
Primero los 3 agujeros de 15 mm con el cabezal de 3 brocas colocadas en el centro. Después colocamos el elemento de ensamble en la plantilla de inserción a presión. Con el cabezal de 11 brocas taladramos el agujero de 5 mm y la cremallera, si fuera necesario



[www.lamello](http://www.lamello)



CNC en la práctica e información del producto completa!



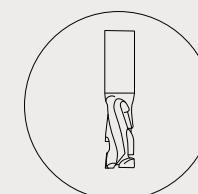
Herramienta - Agregado CNC

## Benz MULTI V3 CABINEO

Benz a desarrollado un cabezal con 3 brocas para mecanizar el Cabineo de una sola vez. Esto mejora el tiempo de mecanizado en 1-2 segundos por elemento de ensamble (1 broca con giro a la izquierda, 2 brocas con giro a la derecha).

## Atemag VERTINEO Function Line

Atemag ofrece un agregado para el CNC que hace los 3 agujeros necesarios para el cabineo al mismo tiempo, de forma limpia y precisa (2 brocas con giro a la izquierda, 1 broca con giro a la derecha).



Herramientas CNC

## Leuco - brocas triple

Leuco desarrolló las tres brocas engranadas para agregados con triple cabezal de husillo múltiple

## Leitz - brocas triple

Juego de tres brocas para agregados Cabineo.




# Herramientas CNC


Para el P-System





## Herramientas CNC P-System


 **Broca CNC P-System** Ref.  
6 mm, en HW integral para ingletes, **131556**  
L = 100/35 mm, tija = Ø 10 mm

 **Fresa CNC DP (diamante) P-System,**  
**Ø 100.4 x 7 mm** Ref.  
Ø 100.4 x 7 x Ø 30 mm, Z3, NL 4 x Ø 6.6 x Ø 48 mm **132142**  
adaptable para todos los que aparecen en la lista de la  
derecha los porta herramientas CNC P-System  
Ø 100.4 x 7 x Ø 30 mm, Z3, NL 4 x Ø 6.6 x Ø 48 mm **132149**  
LL para Weeke BHX 200/DRILLTEQ V-500  
(LL = marcha a la izquierda)

 Ref.  
Ø 100.4 x 7 x Ø 30 mm, Z6, NL 4 x Ø 6.6 x Ø 48 mm **132145**  
adaptable para todos los que aparecen en la lista de la  
derecha los porta herramientas CNC P-System

 Ref.  
Ø 100.4 x 7 x Ø 40 mm, Z3, NL 4 x Ø 5.5 x Ø 52 mm **132143**  
p. ej. para reenvíos angulares y FLEX5+C/  
5-MOTION PLUS

 Ref.  
Ø 100.4 x 7 x Ø 16 mm, Z3, NL 4 x Ø 5.5 x Ø 28 mm **132144**  
p. ej. para agregado de rebaje de esquinas


 Ref.  
Ø 100.4 x 7 x Ø 35 mm, Z3, NL 4 x Ø 5.5 x Ø 50 mm **132148**  
P. ej. para Brema Eko 2.1,  
Project TF 100 de Masterwood, Format4 D-Jet


 **Porta herramientas CNC para fresa P-System,**  
**Ø 30, NL 4 x M4 x Ø 48 mm** Ref.  
Tija Ø 20 x 50 mm, L = 102 mm **132150**

 Ref.  
Tija Ø 25 x 60 mm, L = 102 mm **132151**


 Ref.  
Tija Ø 16 x 50 mm, L = 85 mm **132152**

 Ref.  
Tija Ø 16 x 55 mm, L = 68 mm **132153**

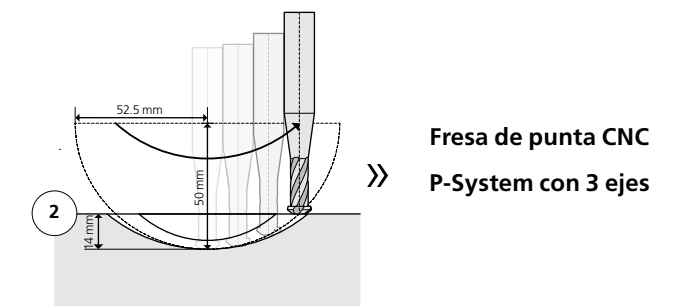
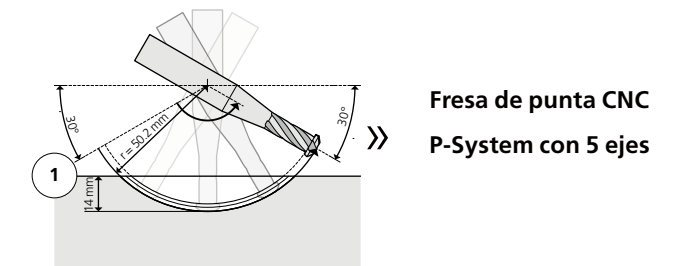
 Ref.  
Tija Ø 16 x 50 mm, L = 85 mm, con superficie de **132154**  
sujeción, p. ej. para agregado de cajas de cerradura

 Ref.  
Tija Ø 20 x 50 mm, L = 85 mm, con superficie **132155**  
de sujeción, p. ej. para agregado de cajas de  
cerradura

Tornillo avellanado Torx M6 x 16 mm, juego de **132159**  
4 unidades, compatible con porta herramientas CNC P-System  
Destornillador con mango corredizo, **271919**  
Torx T20 x 100 mm

 **Fresa de punta CNC P-System** Ref.  
HW (metal duro) macizo, tija Ø 12 x 40 mm, L = 80 mm **131342**

## Una herramienta con 2 funciones



**Por razones de precisión, vida útil, tiempo de fresado y, por tanto, rentabilidad, Lamello recomienda en general realizar todas las ranuras con perfil utilizando una fresa.**

Una fresa helicoidal con perfil CNC P-System/fresa de contornos solo debe emplearse para los fresados de superficies planas en caso de que no se disponga de un reenvío angular.



# Herramientas CNC

Para el Cabineo



Sistema de taladrado


## Broca/Fresa Cabineo


 Ref.  
Broca Cabineo Ø 15 mm con punta centradora **136312**

 Ref.  
Fresa Cabineo Ø 10 mm **136310**

 Ref.  
Fresa Cabineo Ø 12 mm **136311**

## Broca Cabineo para agregados triples\*

 Ref.  
Broca de agregado Cabineo, Ø 15 mm **136314**  
RL HW (RL = marcha a la derecha)

 Ref.  
Broca de agregado Cabineo, Ø 15 mm **136315**  
LL HW (LL = marcha a la izquierda)

\* Benz: 2x 136314 y 1x 136315 (MULTI V3 CABINEO)  
Atemag: 1x 136314 y 2x 136315 (VERTINEO Cabineo Drilling)

« *Lamello es un enriquecimiento para nosotros, ya que nos permite ampliar nuestras posibilidades.* »

Andreas Kuhlmann, gerente de la empresa, talleres de mobiliario Adolf Kuhlmann GmbH & Co. KG son, Schwerin, Alemania



# Accesorios



# Accesorios/ Herramienta

P-System

## P-System



### P-System gama de elementos de

#### ensamble profesional

Ref.

Volumen de suministro: 120 pares Clamex P-14, **145323**  
30 pares Clamex P-14/10 Flexus, 30 pares Clamex P-10,  
80 pares Tenso P-14 incl. clip, 30 pares Tenso P-10 incl. clip,  
20 unidades Bisco P-14, 20 unidades Bisco P-10, 80 pares  
Divario P-18, Divario herramienta de montaje/broca/  
calibrador, Clamex P herramienta de montaje, Tenso P-14/10  
herramienta de inserción, Sortainer T-loc



### P-System gama de elementos de

#### ensamble básico

Ref.

En systainer3 M187, volumen de suministro: **145321**  
80 pares Clamex P-14, 80 pares Tenso P-14,  
incl. clip de precarga, 30 pares Clamex P-14/10 Medius,  
30 pares Clamex P14/10 Flexus, 20 unidades Bisco P-14 y  
herramienta de inserción para clip de precarga Tenso P-14/10

## Clamex P



### Herramienta de montaje Clamex P

Ref.

Para todos los ángulos, rápida y flexible, **251993**  
hexagonal 4 x 30 mm, longitud 290 mm



### Llave Allen

Ref.

4 mm, 75 x 55 mm **271945**  
4 mm, 120 x 50 mm **271945A**



### Tapones, 100 piezas, 90°

Ref.

RAL 9010 blanco puro		<b>335280</b>
RAL 9011 negro grafito		<b>335281</b>
RAL 1014 marfil, pino		<b>335282</b>
RAL 1011 beige pardo, haya		<b>335283</b>
RAL 8007 pardo corzo		<b>335284</b>
RAL 8017 chocolate		<b>335289</b>
RAL 9002 blanco grisáceo		<b>335285</b>
RAL 7035 gris luminoso		<b>335286</b>
RAL 7040 gris ventana		<b>335287</b>
RAL 7031 gris azulado		<b>335288</b>
RAL 7022 gris sombra		<b>335298</b>

### Tapones, 500 piezas, 90°

Ref.

RAL 9010 blanco puro		<b>335362</b>
RAL 9011 negro grafito		<b>335363</b>
RAL 1014 marfil, pino		<b>335364</b>
RAL 1011 beige pardo, haya		<b>335365</b>



### Tapones, 100 piezas, 45°

Ref.

RAL 9010 blanco puro		<b>335380</b>
RAL 9011 negro grafito		<b>335381</b>
RAL 1014 marfil, pino		<b>335382</b>
RAL 1011 beige pardo, haya		<b>335383</b>
RAL 8017 chocolate		<b>335384</b>
RAL 7035 gris luminoso		<b>335386</b>
RAL 7022 gris sombra		<b>335388</b>



### Plantilla de taladrado Clamex P

Ref.

Incl. broca, a partir de 22.5° para todos los **125344**  
elementos de ensamble Clamex P (P-10, P-14)  
Ángulo para plantilla **255250**  
Hoja intercambiable P-10 **255251**  
Hoja intercambiable P-14 **255252**



### Plantilla de taladrado

#### Clamex P, larga

Ref.

Plantilla de taladrado para piezas gruesas 100 mm, **125345**  
(P-14), incl. broca



### Broca

Ref.

Broca helicoidal de Ø 6 mm con punta centradora, **131506**  
a la plantilla de taladrado Clamex P estándar  
Broca espiral de Ø 6 mm con punta de centrado, **131508**  
para plantilla de taladrado Clamex P larga  
Ajuste de profundidad para broca de Ø 6 mm **255243**

# Accesorios/ Herramienta

P-System

## Combinación CNC y Zeta P2



**Espiga de posicionamiento CNC para Zeta P2\*,**

2 unidades	Ref.
Ø 5 mm	<b>251048</b>
Ø 8 mm	<b>251066</b>



**Clip de posicionamiento CNC para Zeta P2\***

Ø 6 mm	Ref.
	<b>251067</b>

para colocar en agujero (6 mm) de accionamiento del Clamex P

## Tenso P



**Tenso P-14/10 herramienta de inserción**

Herramienta de instalación del clip de precarga	Ref.
	<b>145400</b>



**Pieza adicional de ajuste de profundidad P-System de 4 mm para P-8**

Para un montaje desplazado en costados compartidos de 16 mm con Tenso P-10	Ref.
	<b>145439</b>

## Divario P



**Plantilla de marcado Divario P-18 de metal, con puntas para marcar**

Plantilla de marcado incl. broca con punta de centrado y tope de profundidad giratorio para una perforación precisa de los taladros del Divario a mano	Ref.
	<b>125510</b>



**Plantilla de marcado Divario P-18 de plástico, se marca con un lápiz**

Plantilla para marcar el Divario	Ref.
	<b>125511</b>

Marcado de agujeros con lápiz



**Herramienta de montaje Divario P-18**

Para el anclaje en la pieza	Ref.
	<b>125500</b>



**Set de inicio Divario P-18**

En systainer3 M137, volumen de suministro:	Ref.
Divario P-18, 80 pares, broca, Divario P-18 plantilla de marcación, herramienta de montaje	<b>145552</b>

## Zeta P2



**Escuadra tope para Zeta P2, Top 21, Classic X**

Para estabilizar la engalletadora en posición vertical, ideal para ingletes obtusos	Ref.
	<b>251044</b>



**Placa auxiliar para Zeta P2, Top 21, Classic X**

5 mm, aluminio para paneles de 18 mm	Ref.
	<b>253027</b>
2 mm, plástico para paneles de 16 mm	
	<b>253023</b>
4 mm, plástico para ingletes	
	<b>253026</b>



**Fresa de ranurado P-System de DP (diamante),**

Ø 100.4 x 7 x Ø 22 mm	Ref.
Z3, 4 NL para Zeta P2	<b>132140</b>



**Fresa de ranurado P-System de HW (metal duro),**

Ø 100.9 x 7 x Ø 22 mm	Ref.
Z3, 4 NL para Zeta P2	<b>132141</b>



**Bolsa de polvo**

Para Zeta P2/Top 21/Classic X	Ref.
	<b>257532</b>

## Batería



Paquete de batería 18 V, LiHD 4.0 Ah	Ref.
	<b>313013</b>



Paquete de batería 18 V, LiHD 5.5 Ah	Ref.
	<b>313015</b>



Cargador de baterías ASC 55	Ref.
	<b>123100DE</b>

# Accesorios/ Herramienta

Sistema Lamello

## Sistema Lamello



**Escuadra tope para Zeta P2, Top 21, Classic X** Ref. **251044**  
Para estabilizar la engalletadora en posición vertical, ideal para ingletes obtusos



**Placa auxiliar para Zeta P2, Top 21, Classic X** Ref. **253027**  
5 mm, aluminio para paneles de 18 mm  
2 mm, plástico para paneles de 16 mm  
4 mm, plástico para ingletes **253026**



**Systainer3 M187** Ref. **331579**  
Systainer3 M187, vacío **360023**  
Bandeja de inserción con dos separaciones para Systainer3 M 187 **360019**  
Divisor para bandeja de inserción 360023 **360020**  
Bandeja de inserción Systainer3 M187 para Zeta P2/Top21/Classic X



**Fresa de ranurado de HW (metal duro), Ø 100 x 4 x Ø 22 mm** Ref. **132000**  
Z2 + 4 precortadores, 4 NL, cubo para Zeta P2/Top 21/Classic X



Z6 (3 + 3), con dientes alternos, arandela de separación, sin cubo para Classic X Ref. **132106**



**Fresa de ranurado de HW (metal duro), Ø 78 x 3 x Ø 22 mm** Ref. **132009**  
Z4, 4 NL, 4 taladros laterales con cubo para galleta de madera original H9 para Zeta P2/Top 21/Classic X



**Cabezal de HW (metal duro) con cuchillas reversibles, Ø 100 x 4 x Ø 22 mm** Ref. **132001**  
Z2 + V2, 4 taladros laterales con cubo para Zeta P2/Top 21/Classic X **132111**  
Conjunto de recambio, de 4 unidades **352408T**  
Tornillos avellanados M4 x 8, Torx **271959L**  
Llave Allen, 4 mm



**Cabezal de HW (metal duro) con cuchillas reversibles, Ø 100 x 4 x Ø 22 mm** Ref. **132130**  
Z4 + V4, 4 4 taladros laterales sin cubo para Zeta P2/Top 21/Classic X **132134**  
Set de 10 unidades de cuchillas **132135**  
Set de 10 unidades de precortadores **132133**  
Conjunto de recambio, set de 4 precortadores + 4 cuchillas **352130**  
Tornillos **352133**  
Llave Torx



**Cabezal de HW (metal duro) con cuchillas reversibles, Ø 100 x 8 x Ø 22 mm (para elementos de ensamble Clamex S-18)** Ref. **132108**  
Z4 + V4, 4 taladros laterales para Top 20/Top 21/Classic X **132137**  
Set de 10 unidades de precortadores **132136**  
Set de 10 unidades de cuchillas **132114**  
Conjunto de recambio, set de 4 precortadores + 4 cuchillas



**Bolsa de polvo** Ref. **257532**  
Para Zeta P2/Top 21/Classic X

## Batería



Paquete de batería 18 V, LiHD 4.0 Ah Ref. **313013**



Paquete de batería 18 V, LiHD 5.5 Ah Ref. **313015**

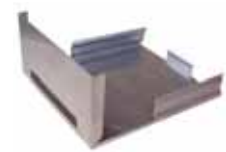


Cargador de baterías ASC 55 Ref. **123100DE**

# Accesorios/ Herramienta

Sistema Lamello

## Sistema Lamello



**Zapata deslizante para engalletadora** Ref.  
Para proteger la pared y la máquina **251057**  
para Zeta P2/Top 21/Classic X



**Sierra de HW (metal duro) para fresado de juntas de dilatación, Ø 100 x 2.4 x Ø 22 mm** Ref.  
Z20, 4 NL, 2 arandelas de separación **132350**  
para Zeta P2/Top 21/Classic X



**Accesorios para sierras** Ref.  
Arandela de separación Ø 40 x 1 x Ø 22 mm **322510**  
con NL  
para Zeta P2/Top 21/Classic X



**Brida M8 para sierras** Ref.  
**252502**



**Clamex S plantilla de taladrado** Ref.  
Clamex S plantilla de taladrado 30° – 150°, **125240**  
con broca de 6 mm completa



**Clamex S-18 Set** Ref.  
Plantilla de taladrado de 30° a 150° incl. broca y **125250**  
cabezal de fresado.  
Incluye 1 juego 125240 y 1 unidad 132108.

## Accesorios de juego de abrazaderas



**Abrazaderas** Ref.  
5 m de cinta de sujeción **175005**  
8 m de cinta de poliéster **175008**  
10 m de cinta de poliéster **175010**



**Hebilla para las abrazaderas** Ref.  
1 unidad, sin cinta **175060**



**Cinta de poliéster** Ref.  
1 carrete de 50 m **175050**



Metros lineales m<sup>1</sup> Ref.  
**335000**



**Ganchos tensores** Ref.  
2 unidades **175200**



**Perfiles** Ref.  
4 unidades, longitud 12 cm **175401**  
4 unidades, longitud de 40 cm **175402**  
4 unidades, longitud de 60 cm **175403**

# Accesorios/ Herramienta

Sistema de taladrado



## Cabineo



**Herramienta de montaje Cabineo** Ref.  
Con mango, incl. punta hexagonal **256300**



Punta hexagonal Cabineo Ref.  
**276312**



Punta hexagonal Cabineo 1/4" GL 80 mm Ref.  
**276308**

Punta hexagonal Cabineo 1/4" GL 80 mm,  
100 unidades **276309**



**Broca/Fresa Cabineo** Ref.  
Broca Cabineo Ø 15 mm con punta centradora **136312**



Fresa Cabineo Ø 10 mm Ref.  
**136310**



Fresa Cabineo Ø 12 mm Ref.  
**136311**



Broca de agregado Cabineo\*, Ø 15 mm Ref.  
RL HW (RL = marcha a la derecha) **136314**



Broca de agregado Cabineo\*, Ø 15 mm Ref.  
LL HW (LL = marcha a la izquierda) **136315**

Tapones Cabineo	Ref.	
	100 unidades	2000 unidades
RAL 9003 blanco señales	<b>186350S</b> ○	<b>186351S</b>
RAL 9010 blanco puro	<b>186350W</b> ○	<b>186351W</b>
RAL 9018 blanco papiro	<b>186350P</b> ○	<b>186351P</b>
RAL 1015 marfil claro	<b>186350H</b> ○	<b>186351H</b>
RAL 1011 beige pardo	<b>186350B</b> ○	<b>186351B</b>
RAL 8007 pardo corzo	<b>186350R</b> ○	<b>186351R</b>
RAL 7040 gris ventana	<b>186350F</b> ○	<b>186351F</b>
RAL 7005 gris ratón	<b>186350A</b> ○	<b>186351A</b>
RAL 9005 negro intenso	<b>186350T</b> ○	<b>186351T</b>
Aspecto metálico, plata	<b>186350C</b> ○	<b>186351C</b>
Aspecto metálico, níquel	<b>186350N</b> ○	<b>186351N</b>
Aspecto metálico, acero oscuro	<b>186350D</b> ○	<b>186351D</b>



**Ayuda para la inserción casquillo Cabineo** Ref.  
Para casquillo con M6 **276310**

# Accesorios/ Herramienta

Sistema de taladrado

## Invis Mx2



Herramienta de atornillado Invis Mx2	Ref.
1 unidad	6112205



MiniMag Invis Mx2	Ref.
Incl. herramienta de atornillado	6100301



Eje flexible MiniMag Mx	Ref.
1 unidad	6100204



Plantilla de atornillado Invis Mx2	Ref.
Para tuerca 14 mm	6112333



Casquillo de inserción para Rasto Invis Mx2	Ref.
Para tuerca 14 mm	6112330

## Rasto



Broca para madera Rasto con punta de centrado	Ref.
Ø 5 mm	6100160
Ø 6 mm	6106161
Ø 8 mm	6108060
Ø 10 mm	6110162
Ø 12 mm	6112060



Ajuste de profundidad Rasto	Ref.
Ø 5 mm	6100059
Ø 6 mm	6100063
Ø 8 mm	6100060
Ø 10 mm	6100064
Ø 12 mm	6100061



Manguito de inserción Invis Mx2	Ref.
Para Rasto	6112331



Placa perforada Rasto	Ref.
1 unidad	6160000



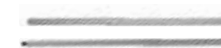
Casquillos Rasto	Ref.
Ø 5 mm	6100065
Ø 6 mm	6100056
Ø 8 mm	6100057
Ø 10 mm	6100067
Ø 12 mm	6100058



Tornillo de fijación Rasto	Ref.
4.5 x 35 mm, TX 25	6560450



Pernos de posicionamiento Rasto	Ref.
Ø 5 x 40 mm	6160001



Barra de ensamble Rasto 500 mm	Ref.
Dos piezas	6160601



# Vista general de los elementos de ensamble

P-System

Clamex P Desmontable		Clamex P-14	Pares	Ref.	Diagramas	
	80	145334				
	300	145346				
	1000	145356				
	80	145370				
	300	145371				
	1000	145357				
	80	145372				
	300	145373				
	1000	145374				
	80	145315				
	300	145316				
	1000	145317				
	80	145301				
	300	145302				
	1000	145303				
	80	145304				
	300	145305				
	80	145415				
	300	145425				
	1000	145435				
	Uds.	Ref.				
	300	145426				
	1000	145436				
	Pares	Ref.				
	80	145418				
	300	145428				
	1000	145438				
	80	145550				
	300	145560				
	1000	145570				

# Vista general de los elementos de ensamble


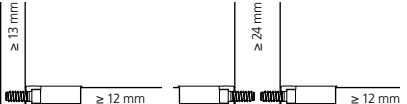


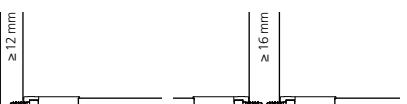


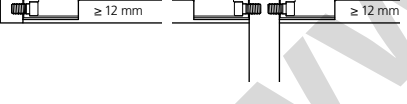

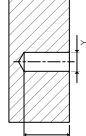

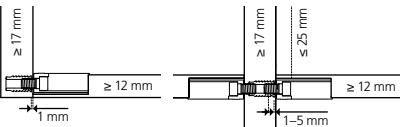

Sistema Lamello

Encolable		Galleta de madera original 20	Uds.	Ref.	Diagramas	
	1000	144020				
	1000	144010				
	1000	144000				
	1000	144009				
	250	145010				
	300	145012				
Desmontable	Clamex S-18		Pares	Ref.		
	18	145231				
	80	145236				
	300	145241				
	50	166101				
	100	166100				
Encajada	E20-H		Uds.	Ref.		
	80	145021				
	400	145026				
	1200	145028				
	80	145022				
	400	145025				
	1200	145027				
	80	145001				
	250	145000				

# Vista general de los elementos de ensamble



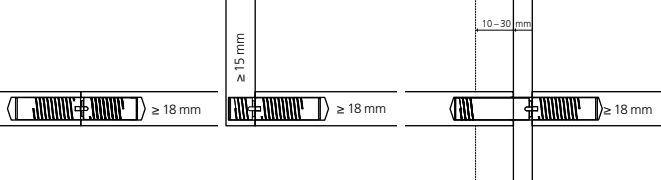
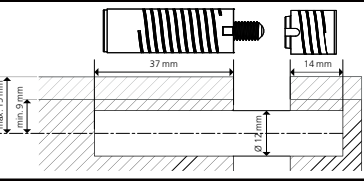
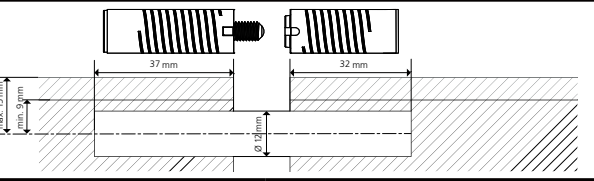
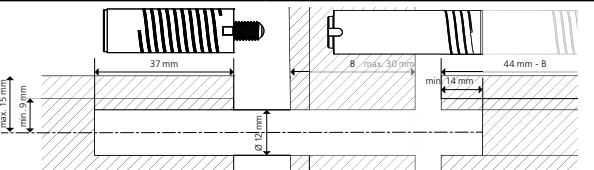
Sistema de taladrado

**Cabineo 8: X = 8 mm**, tornillo negro  
**Cabineo 12: X = 12 mm**, tornillo níquelado  
**Cabineo 8 M6\*: X = 8 mm**, tornillo níquelado amarillo  
 \*ISO-Rosca métrica DIN 13-1

Cabineo Desmontable	Cabineo 12	Uds.	Ref.	Montaje en superficie <sup>1, 2, 3</sup>
			500	
		2000	<b>186321</b>	
	Cabineo 12 black	500	<b>186330</b>	Opciones de montaje 
		2000	<b>186331</b>	
	Cabineo 8	500	<b>186310</b>	Variantes de mecanizado Montaje enrasado <sup>1, 2, 3</sup>
		2000	<b>186311</b>	
	Cabineo 8 black	500	<b>186340</b>	Opciones de montaje 
		2000	<b>186341</b>	
	Cabineo 8 M6 rosca métrica M6	500	<b>186315</b>	Variantes de mecanizado Montaje con tapa enrasada <sup>1, 2, 3</sup>
		2000	<b>186316</b>	
	Cabineo 8 M6 black rosca métrica M6	500	<b>186345</b>	HPL Montaje en superficie <sup>3</sup> Opciones de montaje 
		2000	<b>186346</b>	
	Casquillo Cabineo M6 x 12.3	100	<b>186370</b>	Mecanizado para el casquillo Cabineo M6 
		500	<b>186371</b>	
	Casquillo Cabineo M6 x 15.3 para tableros de separación	100	<b>186375</b>	Variantes de mecanizado 
		500	<b>186376</b>	

	X [mm]	Y = Ø [mm]
Cabineo 8 M6*	8	5
Casquillo M6 x 12.3	13.5	8
Casquillo M6 x 15.3	16.5	8

\*ISO-Rosca métrica DIN 13-1

Invis Mx2 Desmontable	Set de elementos de ensamble Invis Mx2 con tuerca Invis Mx2 de 14 mm	Pares	Ref.	Menor distancia al borde para una mayor fuerza de sujeción 
		20	<b>6012300</b>	
	Set de elementos de ensamble Invis Mx2 con tuerca Invis Mx2 de 30 mm	20	<b>6012301</b>	
	Elemento de ensamble Invis Mx2 de 35 mm	Uds.	Ref.	
		20	<b>6012317</b>	
	Tuerca Invis Mx2 de 14 mm	20	<b>6012312</b>	
	Tuerca Invis Mx2 de 30 mm	20	<b>6012309</b>	
	Bulón Invis Mx2 10-30 mm	10	<b>6012208</b>	

## Nota sobre los valores de resistencia

Si incluimos datos sobre nuestros artículos sobre resistencias o cargas, se tratará de valores empíricos con respecto a los límites de carga sobre la base de condiciones de prueba definidas concretamente de acuerdo con la norma DIN 68501:2016-11. En particular, el hecho de que los artículos cumplan con las cargas indicadas en el uso real realizado no se acuerda, sino que es responsabilidad del propio usuario comprobar y garantizar la idoneidad de los artículos para el uso concreto. Dado que el cumplimiento de los límites de carga mencionados depende en gran medida de las circunstancias ajenas a los artículos, p. ej., las características de los materiales de soporte utilizados, el montaje o el entorno de montaje, cualquier asesoramiento que podamos proporcionar para recomendar si un artículo es idóneo para un uso concreto no es vinculante y no exime al usuario de una comprobación propia.



Fabricante:  
**Lamello AG**  
**Verbindungstechnik**  
Hauptstrasse 149  
CH-4416 Bubendorf  
Tel. +41 61 935 36 36  
Fax +41 61 935 36 06  
info@lamello.com  
www.lamello.es