



TRABAJO ARTESANAL DEL METAL DESDE 1934





INDICE

ATENEA	4	ESPAÑOLETAS	34
MINERVA	6	CREMONAS Y PASADORES SOBREPONER	36
HYDRA	8	MANILLÓN DOBLE	38
CANIGÓ	10	CORNAMUZA, MANETA ZB Y PASADOR EMBUTIR	40
MITJANS	12	TOPE PUERTA TOPE LUX	41
KOLL	13	MODERNISTA	42
FUMA	14	SEVILLA	44
ART DECÓ	16	POMO CLÁSICO	45
INA	17	POMO PUERTA MOVIBLE	46
KONIK LISO	18	POMO PUERTA MOVIBLE	47
KONIK ESTRIADO	20	CONDENA Y DESBLOQUEO CON PLACA	48
SQUARE	22	BOCALLAVES CON PLACA	49
MODELO 103	24	CONDENAS, DESBLOQUEOS Y BOCALLAVES PARA PLACA	49
BAMBÚ	25	ACCESORIOS BAÑO IRIS	50
LLAMADORES, BUZÓN Y MIRADORES	26	NUMEROS Y LETRAS IRENE	52
CLÁSICA	28	PACLA CORREDERA-UÑERO	54
CLASSICS	30	IMPERIO	55
LUIS XV	31	FICHAS TÉCNICAS	56-77
BISAGRAS	32	RESTAURACIONES	78-81
PERNIOS	33		

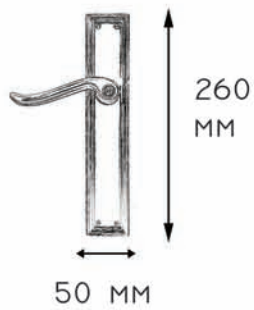
La colección KOLL es de acero inoxidable, acabado en inox brillo (I.B.), inox satinado (I.S.) o inox satinado/fusil. El resto de colecciones están fabricadas en bronce y presentan los siguientes acabados: Latón pulido (L.P.), Latón mate (L.M.), Latón natural (L.N.), Cuero (CU.), Cromo mate (C.M.), Cromo brillo (C.B.), Níquel brillo (N.BR.), Níquel satinado (N.S.), Níquel bruñido (N.BÑ.).

*Bajo pedido se fabrican en otros acabados

ATENEA



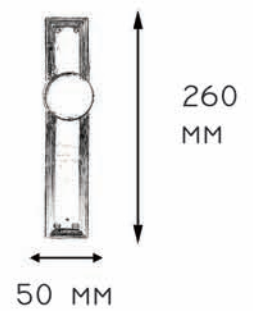
AT 01



AT 01

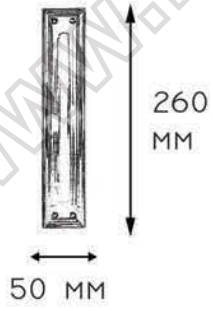


AT 02

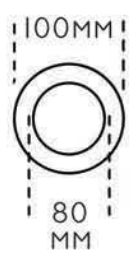




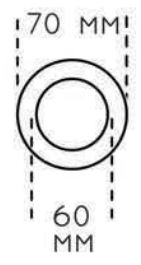
AT 03



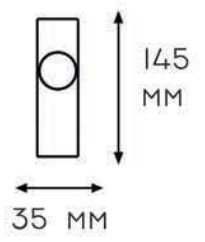
AT 04



AT 05



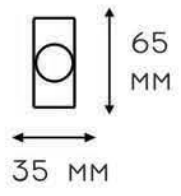
AT 06



AT 08



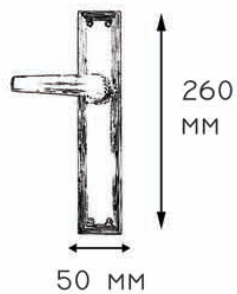
AT 07



COLECCIÓN MINERVA



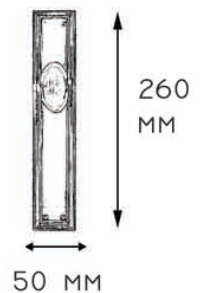
MV 01



MV 01

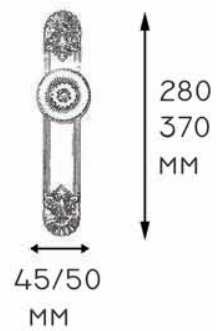
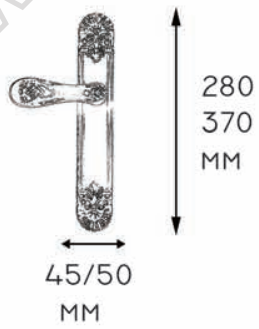


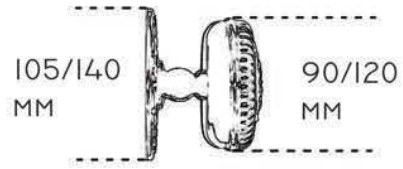
MV 02





HYDRA

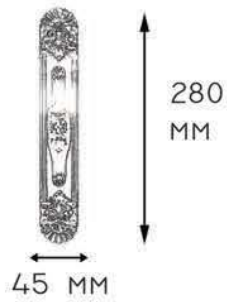




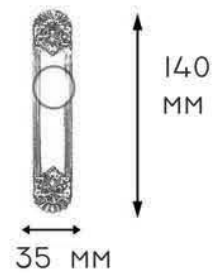
HY 04



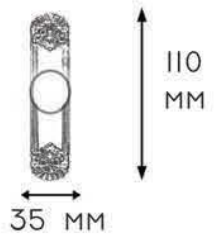
HY 03



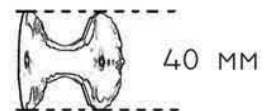
HY 05



HY 06



HY 07

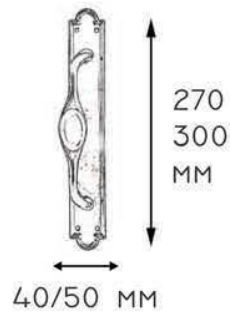


CANIGÓ

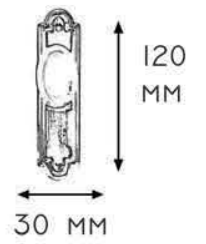




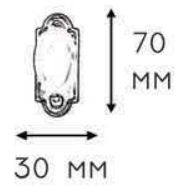
CG 02



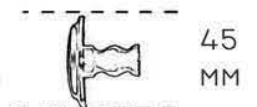
CG 03



CG 04



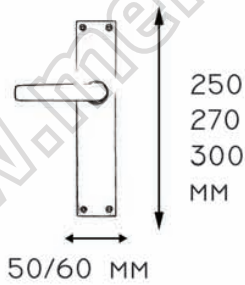
CG 05



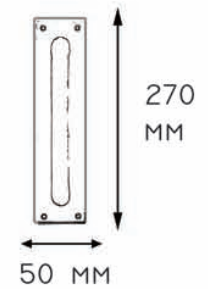
MITJANS



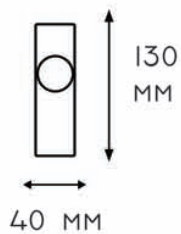
MJ 01



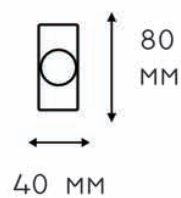
MJ 02



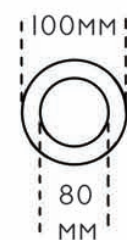
MJ 03



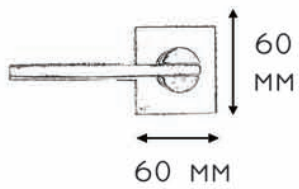
MJ 04



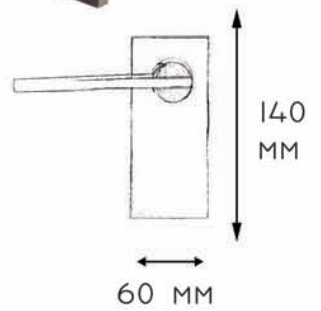
MJ 05



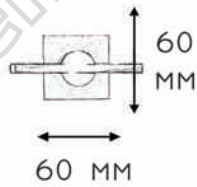
KOLL



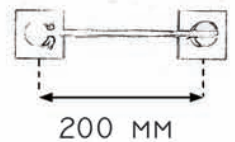
KO 01



KO 02



KO 03



KO 04

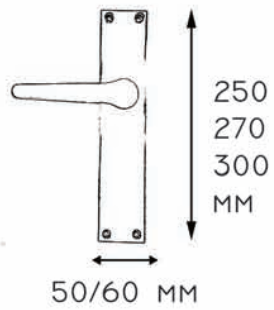


KO 05

FUMA



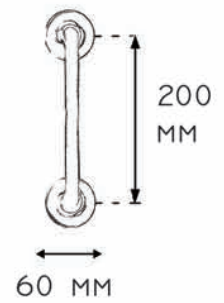
FM 01



FM 01



FM 02



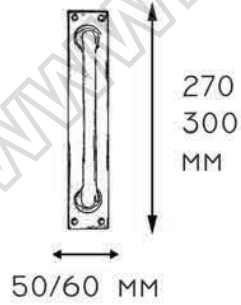


FM 04

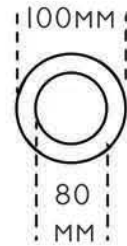
PLACA \varnothing 50/60 MM



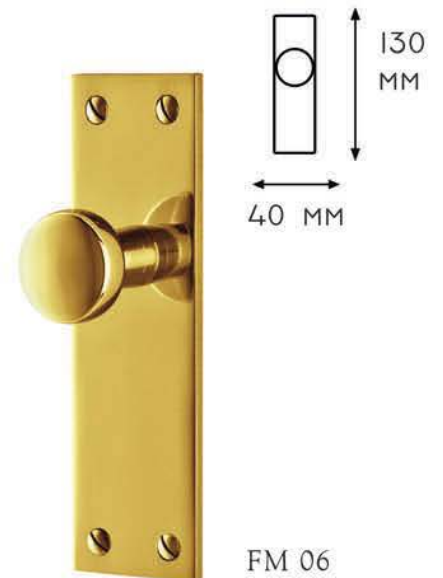
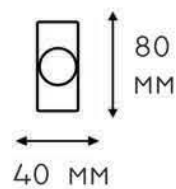
FM 03



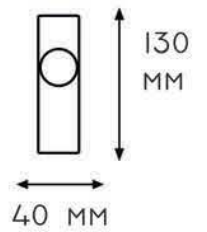
FM 05



FM 07



FM 06



ART DECÓ



ARD 01



ARD 02

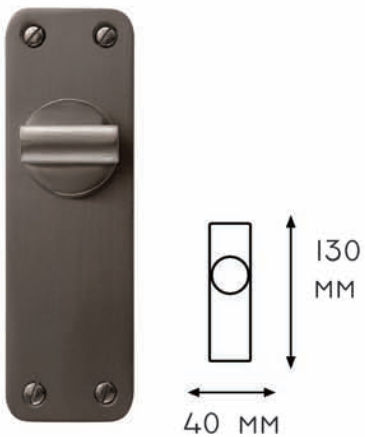
INA



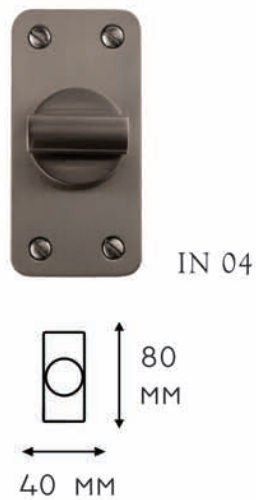
IN 01



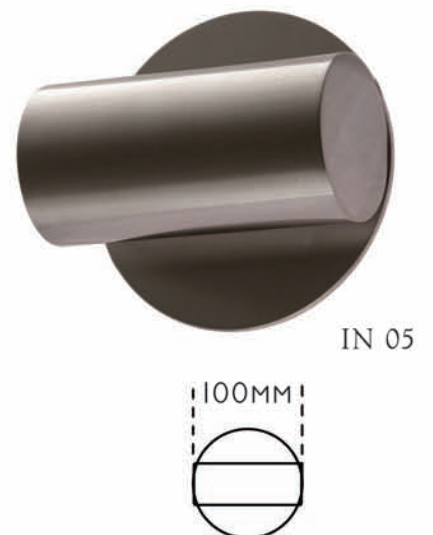
IN 02



IN 03



IN 04

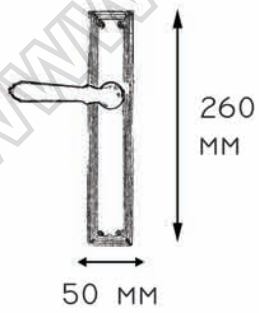


IN 05

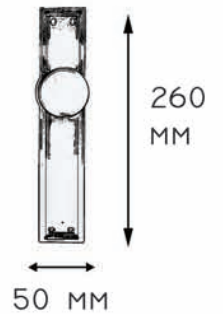
KONIK LISO



KL 01



KL 02



KL 01 MANETA PLACA Ø 50/60 MM

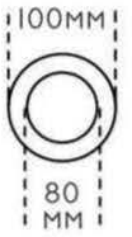


KL 03

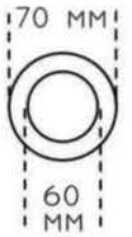
PLACA Ø 50/60 MM



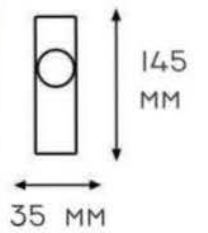
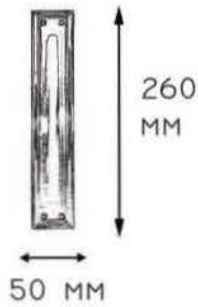
KL 03



KL 04



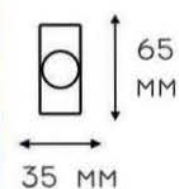
KL 05



KL 06



KL 08

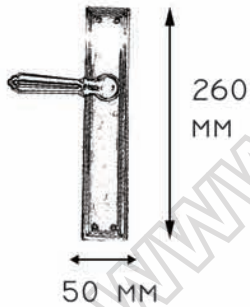


KL 07

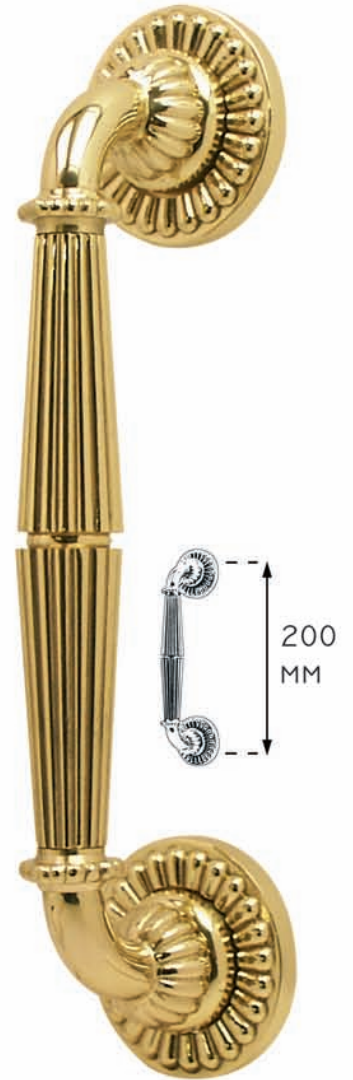
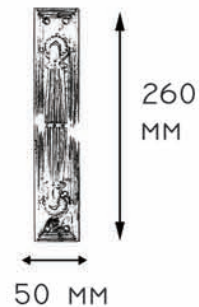
KONIK ESTRIADO



KE 01



KE 02



KE 03



PLACA Ø 50/60 MM

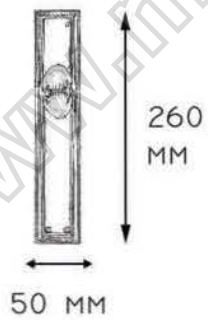


KE 03

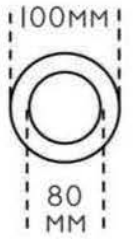
MANETA PLACA Ø 50/60 MM



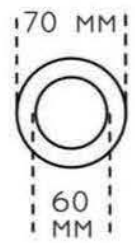
KE 04



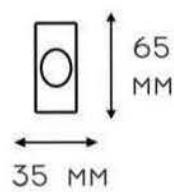
KE 05



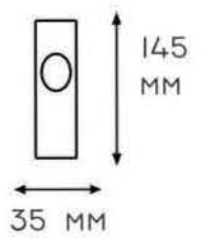
KE 06



KE 08



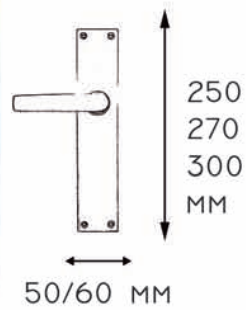
KE 07



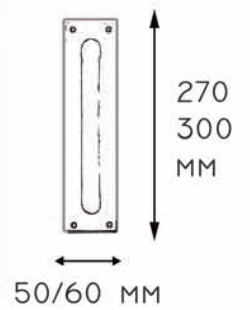
SQUARE

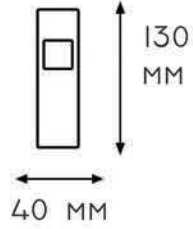


SQ 01

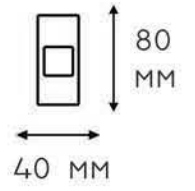


SQ 02

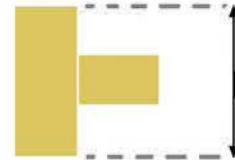




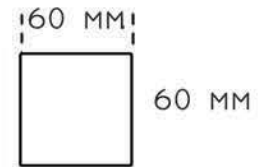
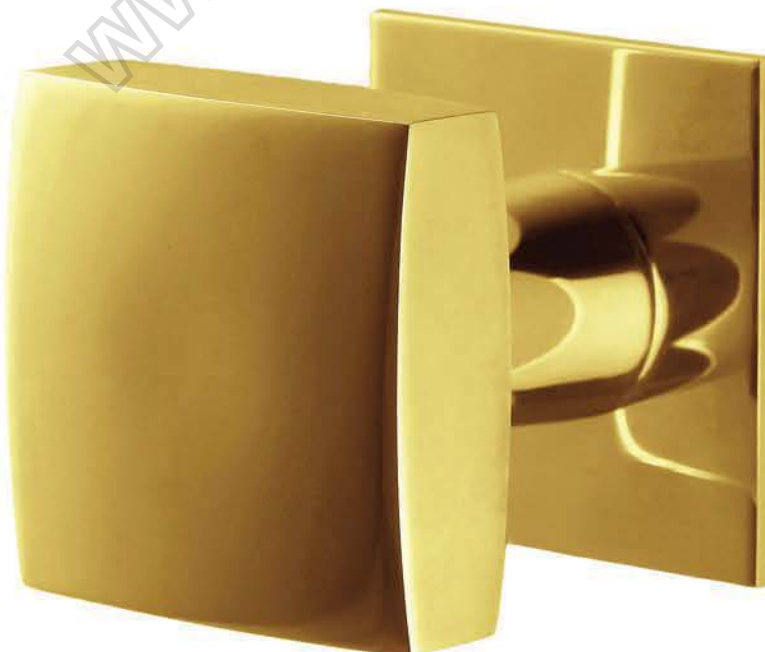
SQ 03



SQ 04



SQ 05



SQ 06

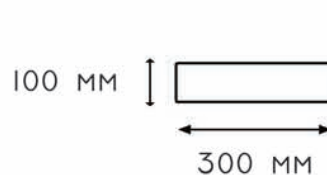
MODELO 103



BAMBÚ



LLAMADORES, BUZÓN Y MIRADORES



Z 03



Z 04



200 MM

155 MM



Z 05



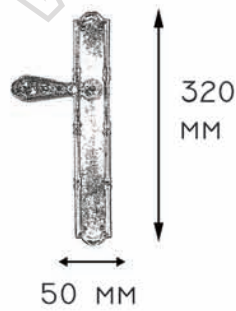
160 MM

Z 06

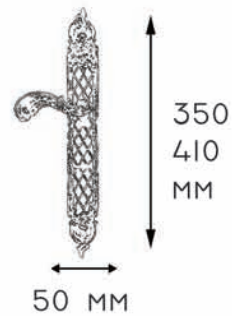
CLÁSICA



CAS 01

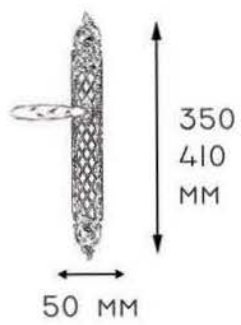


CAS 02

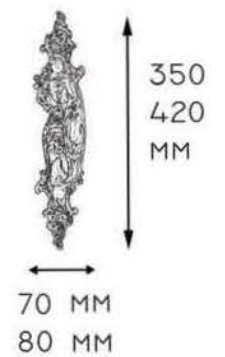




CAS 03



CAS 04



CLASSICS



CL 01

600 MM



CL 02

420/570 MM



CL 03

420/570 MM

LUIS XV



XV 01



XV 02



XV 03

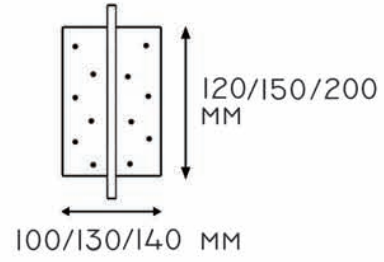


XV 04

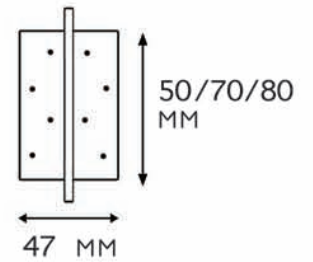
BISAGRAS



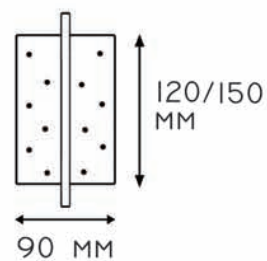
RR 01



RR 05



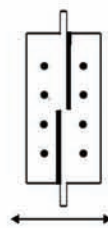
RR 02



PERNIOS



RR 04



70/80/100/120/140/160
MM

50/60/60/60/70/70 MM

DISPONIBLE CON CODO

ESPAÑOLETAS



EÑ 01

EÑ 02

EÑ 03

EÑ 04



EÑ 05



EÑ 06



EÑ 07



EÑ 08



EÑ 09

www.mengual.com

CREMONAS Y PASADORES SOBREPONER



CR 01



CR 02



CR 03



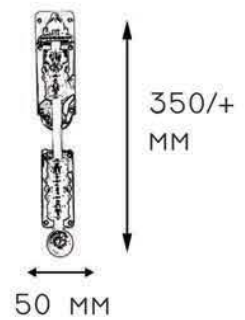
CR 04



CR 05



PS 01



MANILLÓN DOBLE





200
250
MM

MD 02



200
MM

MD 03



150
200
MM

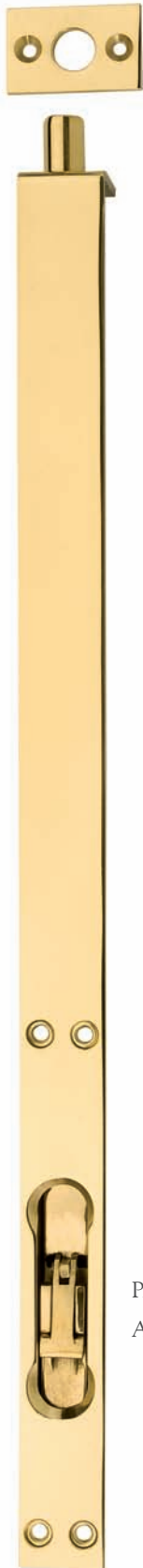
MD 04



200
MM

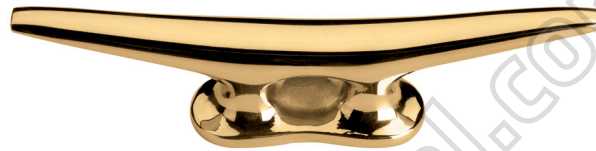
MD 05

CORNAMUZA, MANETA ZB Y PASADOR EMBUTIR



PASADOR EMBUTIR
A: 25, L: 200-250, P: 18
L: 300-400
L: 500-600
L: 700-800
L: ESPECIALES

PE.01



CORNAMUZA 120
A: 124, L: 21, P: 31

CZ.02



CORNAMUZA 90
A: 87, L: 17, P: 23

CZ.01



MANETA ZB
A: 20 (placa), L: 95(placa), P: 35

ZB.01

TOPE PUERTA TOPE LUX



TOPE LUX L.P.
A: 45, L: 45, P: 23

TL.01



TOPE LUX L.M.
A: 45, L: 45, P: 23

TL.01



TOPE LUX C.B.
A: 45, L: 45, P: 23

TL.01



TOPE LUX C.M.
A: 45, L: 45, P: 23

TL.01

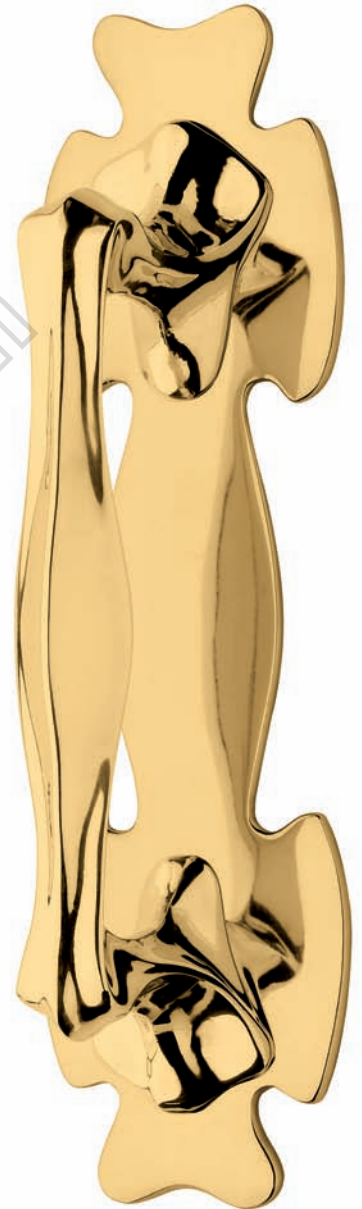
MODERNISTA



MIRADOR MODERNISTA AR

A: 175, L: 175, P: 25

MT.01



TIRADOR MODERNISTA
C/ PLACA AR

A: 75, L: 265, P: 75

MT.02



MANETA MODERNISTA AR

A: 60 (placa), L: 95(placa), P: 65

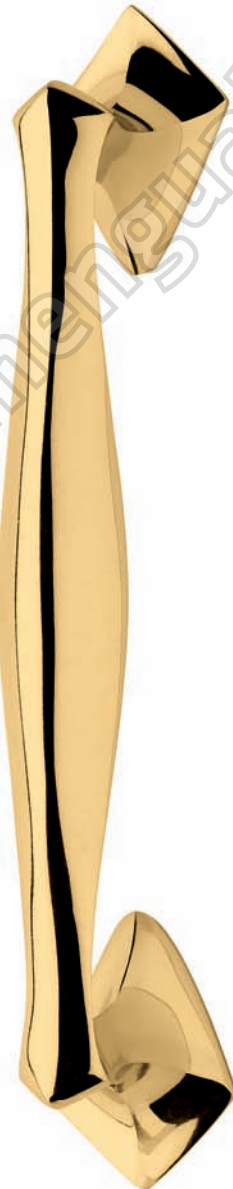
MT.03



TIRADOR MODERNISTA V-I
A: 110, L: 315, P: 65
MT.04



TIRADOR MODERNISTA V-D
A: 110, L: 315, P: 65
MT.05



TIRADOR MODERNISTA AR 200
A: 45, L: 260, P: 65
MT.06

SEVILLA



TIRADOR SEVILLA
C/ PLACA DE 330
A: 60, L: 330, P: 70
SL.01



TIRADOR SEVILLA 170
A: 30, L: 170, P: 70
SL.02



TIRADOR SEVILLA 140
A: 20, L: 140, P: 60
SL.03



TIRADOR SEVILLA 100
A: 15, L: 100, P: 45
SL.04

Ancho: A Largo: L Profundidad: P

POMO CLÁSICO



POMO J.V.
A: 20, L: 32, P: 28
PC.01



POMO PERLA
A: 24, L: 40, P: 31
PL. Ø 33.
PC.02



POMO CORONA
A: 20, L: 36, P: 32
PL. Ø 25.
PC.03



POMO FLAX
A: 19, L: 33, P: 25
PL. Ø 30.
PC.04



POMO FLOR
A: 23, L: 42, P: 30
PL. Ø 24.
PC.05



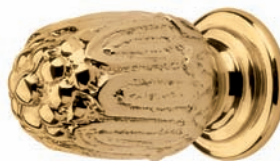
POMO LUIS XV
A: 13, L: 31, P: 34
PL. 30 x 45.
PC.06



POMO ROSA
A: 22, L: 47, P: 43
PL. 35 x 60.
PC.07



POMO LLAMA
A: 16, L: 18, P: 48
PL. Ø 27.
PC.08



POMO PIÑA G.
A: 18, L: 18, P: 34
PC.09



POMO PIÑA M.
A: 18, L: 18, P: 27
PC.10



POMO PIÑA P.
A: 16, L: 16, P: 25
PC.11



POMO MANO
A: 11, L: 46, P: 28
PC.12



POMO LAZO G.
A: 33, L: 33, P: 28
PC.13



POMO LAZO M.
A: 28, L: 28, P: 22
PC.14



POMO LAZO P.
A: 23, L: 23, P: 20
PC.15

POMO PUERTA MOVIBLE



POMO PUERTA ATENEA
A: 56, L: 56, P: 55
PL. Ø 50.
PL. Ø 60.
AT.09



POMO PUERTA MINERVA
A: 56, L: 56, P: 52
PL. Ø 50.
PL. Ø 60.
MV.09



POMO PUERTA OVAL L.
A: 33, L: 56, P: 53
PL. Ø 50.
A: 40, L: 68, P: 59
PL. Ø 60.
OL.09



POMO PUERTA OVAL R.
A: 34, L: 55, P: 55
PL. Ø 50.
A: 40, L: 68, P: 59
PL. Ø 60.
OR.09



POMO PUERTA PRINCE.
A: 62, L: 62, P: 55
PL. Ø 50.
PR.09



POMO PUERTA PRINCE.
A: 62, L: 62, P: 55
PL. Ø 60.
PR.09



POMO PUERTA MALVA
A: 40, L: 70, P: 70
PL. Ø 60.
PM.09



POMO PUERTA HYDRA
A: 65, L: 65, P: 52
PL. Ø 50.
PL. Ø 60.
HY.09

POMO PUERTA MOVIBLE



POMO PUERTA OVAL L.
A: 40, L: 68, P: 55
PL. 40 x 300 cm.

OL.10



POMO PUERTA 409
A: 52, L: 52, P: 52
PL. Ø 50.
A: 58, L: 58, P: 63
PL. Ø 50.

PP.09



POMO PUERTA OVAL L.
A: 40, L: 68, P: 55
PL. 40 x 120 cm.

OL.10



POMO ELIPSE
A: 38, L: 62, P: 60
PL. Ø 50.

PE.09

CONDENA Y DESBLOQUEO CON PLACA

DESBLOQUEO
PLACA LISA

∅ 50 mm.
∅ 60 mm.

D.0.L



CONDENA ESTANDAR
PLACA LISA

∅ 50 mm.
∅ 60 mm.

C.01.L



DESBLOQUEO PLACA LISA

∅ 50 mm.
∅ 60 mm.

D.0.L



CONDENA OVAL PLACA LISA

∅ 50 mm.
∅ 60 mm.

C.02.L



DESBLOQUEO
PLACA ESTRIADA

∅ 50 mm.
∅ 60 mm.

D.03.E



CONDENA OVAL ESTRIADA
PLACA ESTRIADA

∅ 50 mm.
∅ 60 mm.

C.03.E



DESBLOQUEO
PLACA RAYADA

∅ 50 mm.
∅ 60 mm.

D.04.R



CONDENA ESTANDAR G.
PLACA RAYADA

∅ 50 mm.
∅ 60 mm.

C.04.R



BOCALLAVES CON PLACA



BOCALLAVE
PLACA LISA

∅ 50 mm.
∅ 60 mm.

B.01.L



BOCALLAVE
PLACA ESTRIADA

∅ 50 mm.
∅ 60 mm.

B.02.E



BOCALLAVE
PLACA RAYADA

∅ 50 mm.
∅ 60 mm.

B.03.R

* SE FABRICAN DISTINTOS TIPOS DE BOCALLAVES BAJO INDICACION: BOMBA PERA, GORJAS, REDONDOS.

CONDENAS, DESBLOQUEOS Y BOCALLAVES PARA PLACA

B.0

BOCALLAVE:
BOMBA PERA
GORJAS
REDONDOS



DESBLOQUEO
D.0



CONDENA ESTANDAR
C.01



CONDENA OVAL LISA
C.02



CONDENA OVAL ESTRIADA
C.03



CONDENA ESTANDAR G.
C.04

ACCESORIOS BAÑO IRIS



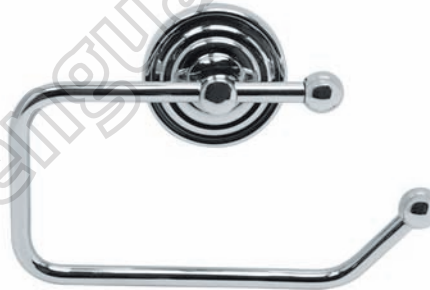
PERCHA DOBLE
A: 60, L: 150, P: 90
IR.01



MANILLA
A: 140, L: 60, P: 70
IR.03



ESCOBILLERO
A: 100, L: 405, P: 100
IR.02



PORTAROLLO ARO
TOALLERO BIDET
A: 160, L: 110, P: 50
IR.04



PORTAROLLO
A: 150, L: 110, P: 90
IR.05



TOALLERO OVALADO
A: 160, L: 280, P: 50
IR.06



TOALLERO DOBLE 600
A: 679, L: 140, P: 160
IR.08



TOALLERO 500
A: 570, L: 100, P: 110
IR.09

TOALLERO 400
A: 470, L: 100, P: 110
IR.10



TOALLERO REDONDO
A: 200, L: 220, P: 50
IR.07



TOALLERO 200
A: 270, L: 100, P: 110
IR.11

NUMEROS Y LETRAS IRENE



NUM. 0



NUM. 1



NUM. 2



NUM. 3



NUM. 4



NUM. 5



NUM. 6



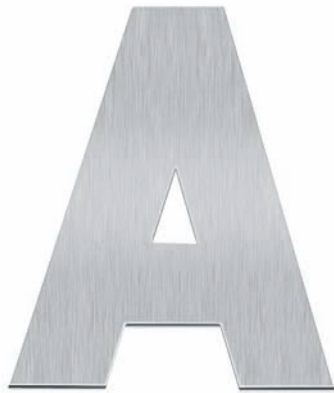
NUM. 7



NUM. 8



NUM. 9



LET. A



LET. B



LET. C



LET. D



SIG. (-)

NUMEROS Y LETRAS

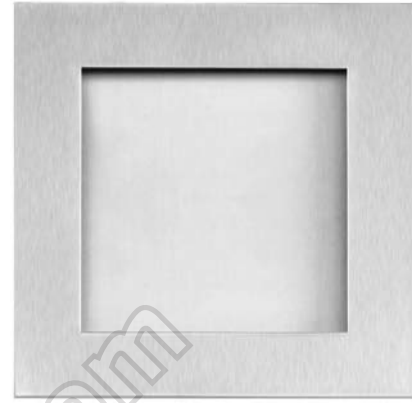
Alto: 80 mm.
120 mm.
150 mm.

* SE FABRICAN TIPOGRAFIAS COMPLETAS CON MEDIDAS ESPECIALES BAJO PEDIDO.

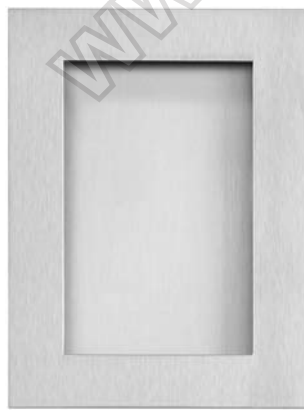
PLACA CORREDERA - UÑERO



UÑ.01 REDONDAS \varnothing 115 mm.
 \varnothing 100 mm.
 \varnothing 80 mm.
 \varnothing 50 mm.



UÑ.02 CUADRADAS \varnothing 70 x 70 mm.
 \varnothing 100 x 100 mm.
 \varnothing 120 x 120 mm.



UÑ.03 RECTANGULARES 50 x 80 mm.
80 x 110 mm.
50 x 120 mm.
55 x 220 mm.



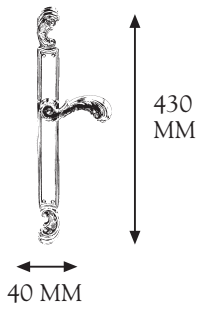
UÑ.04 OVALADAS 50 x 102 mm.
55 x 220 mm.

* También se pueden fabricar, bajo pedido, en medidas especiales.

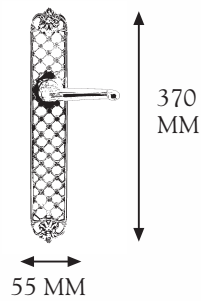
IMPERIO



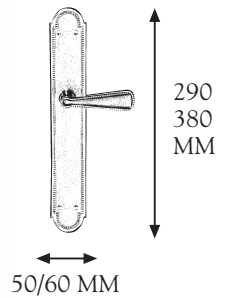
IP.01



IP.02

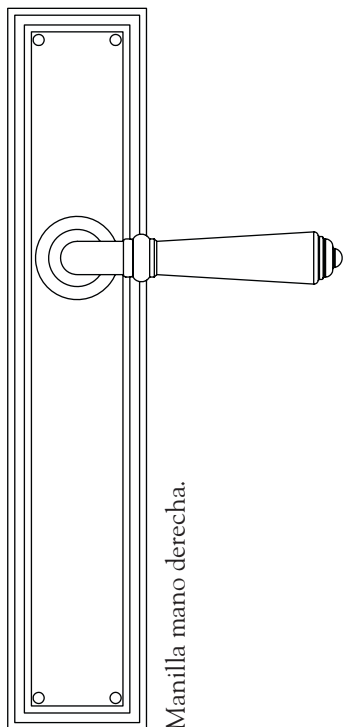


IP.03

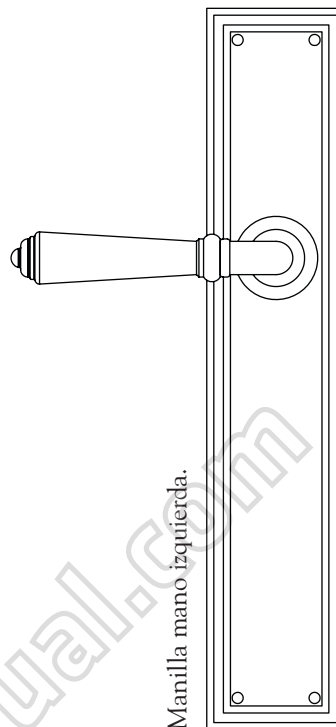




EN PEDIDOS DE MANILLAS ESPECIFICAR:



Manilla mano derecha.

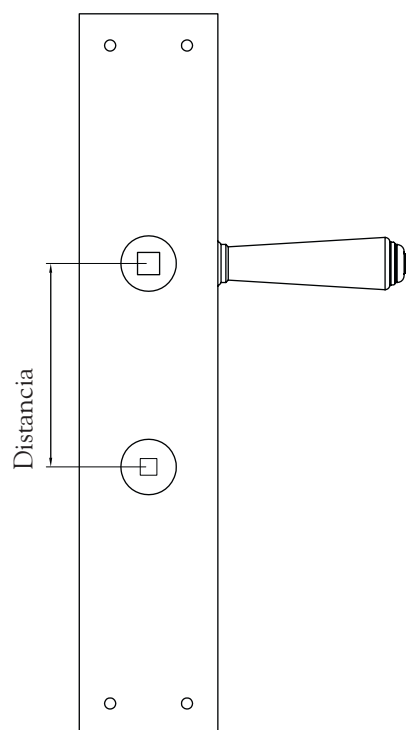
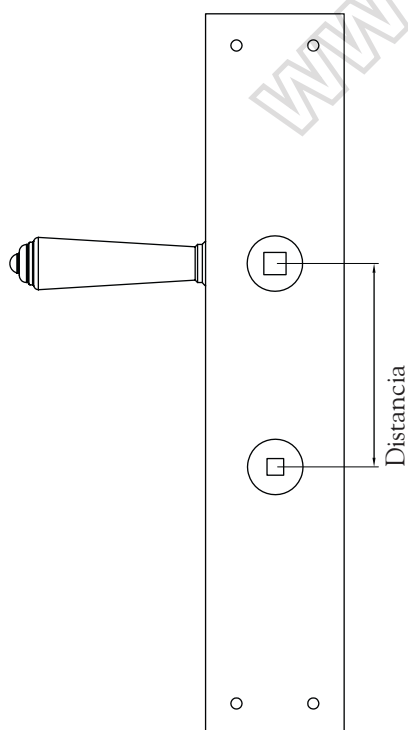


Manilla mano izquierda.



EN PEDIDOS DE MANILLAS CON CONDENA O DESBLOQUEO ESPECIFICAR:

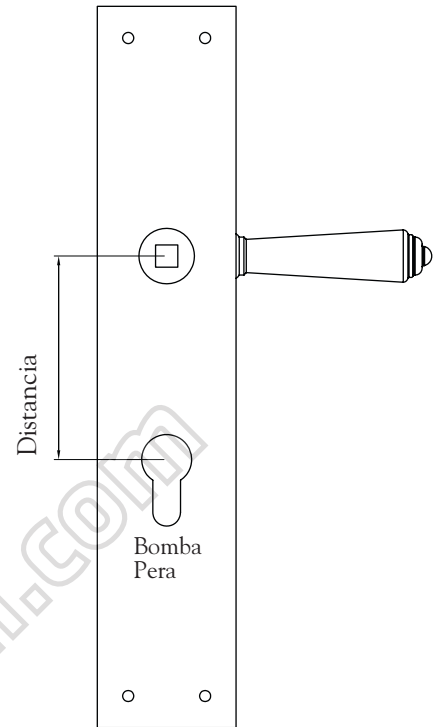
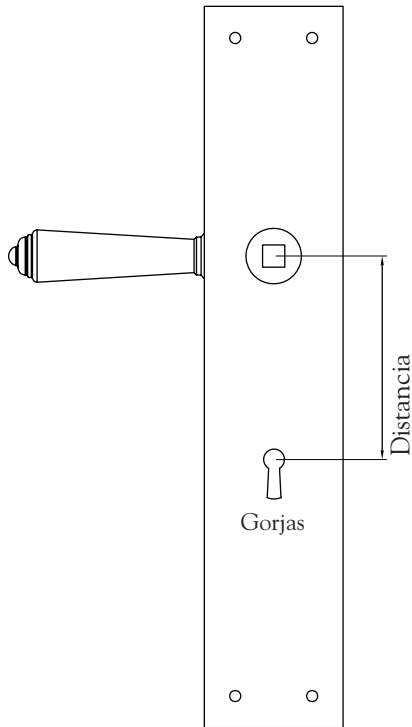
Distancia entre centros de manilla a condena o desbloqueo y mano en la que va situada.





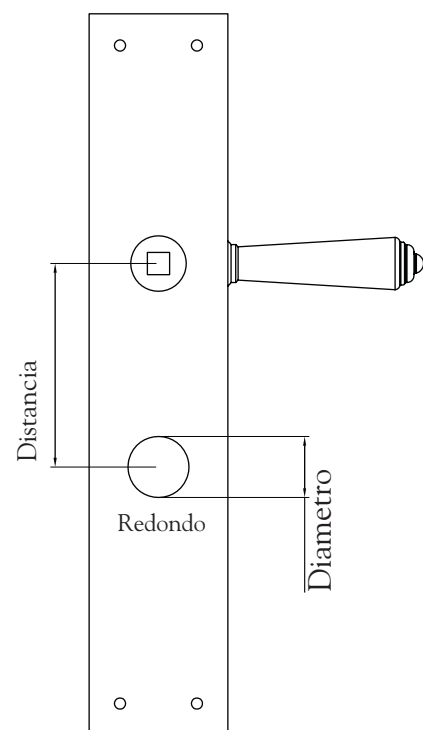
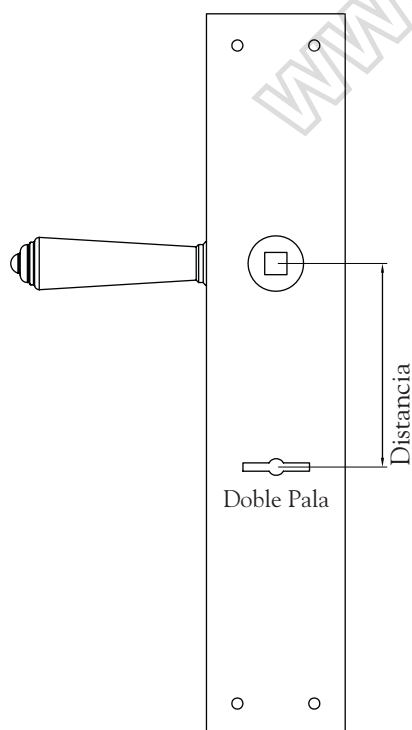
EN PEDIDOS DE MANILLAS CON BOCALLAVE ESPECIFICAR:

Distancia entre centros y mano en la que va situada.



EN PEDIDOS DE MANILLAS CON BOCALLAVE ESPECIFICAR:

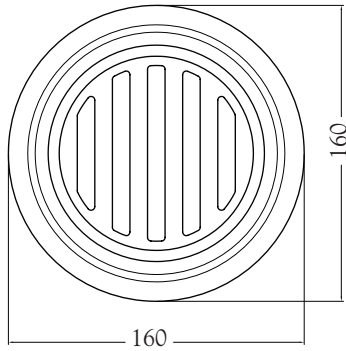
Distancia entre centros y mano en la que va situada.



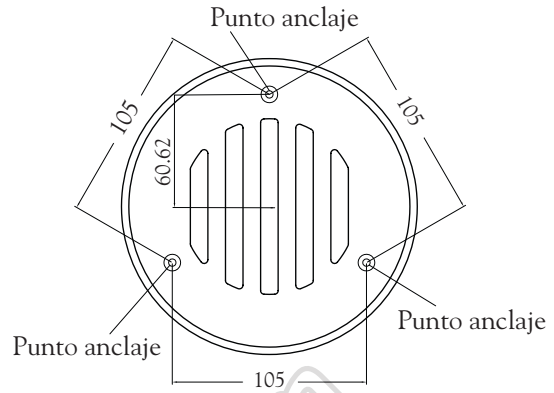


MIRADOR Z.06.

Vista delantera



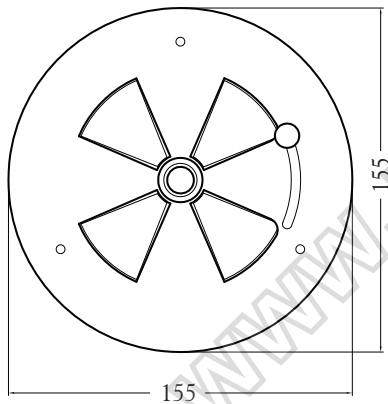
Vista trasera.



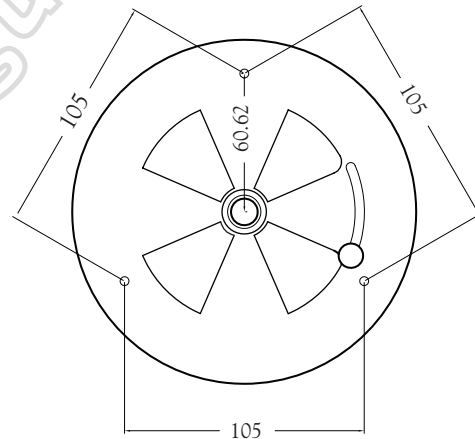
MIRADOR INTERIOR Z.05.

Para mirador exterior Z.06. (Vista frontal).

Mirilla abierta



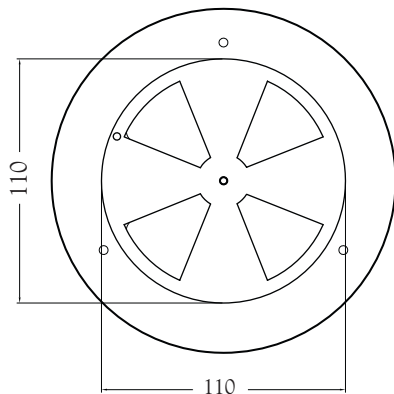
Mirilla cerrada.



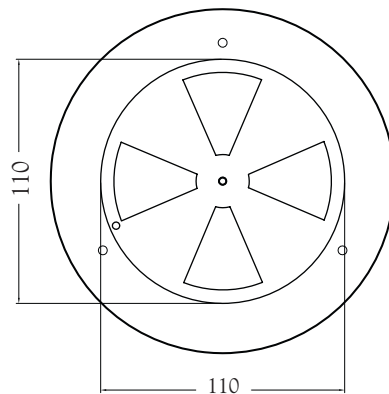
MIRADOR INTERIOR Z.05.

Para mirador exterior Z.06. (Vista trasera).

Mirilla abierta



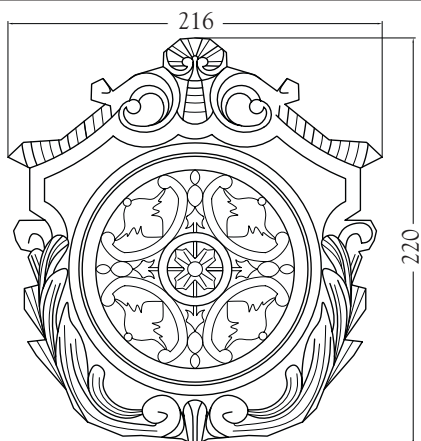
Mirilla cerrada.



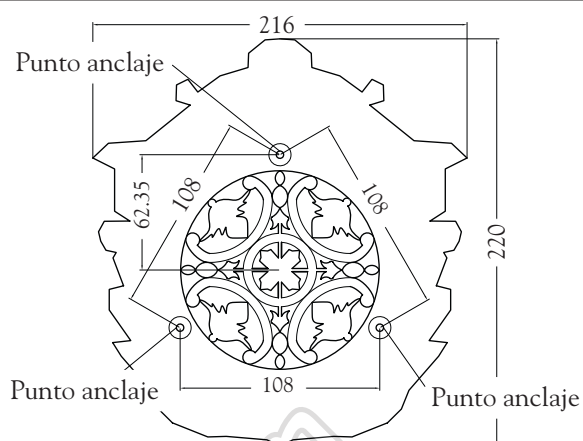


MIRADOR Z.04.

Vista delantera



Vista trasera.

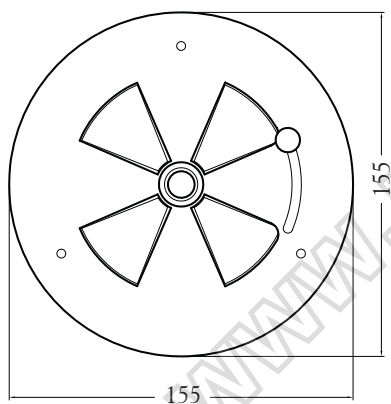


MIRADOR INTERIOR Z.05.

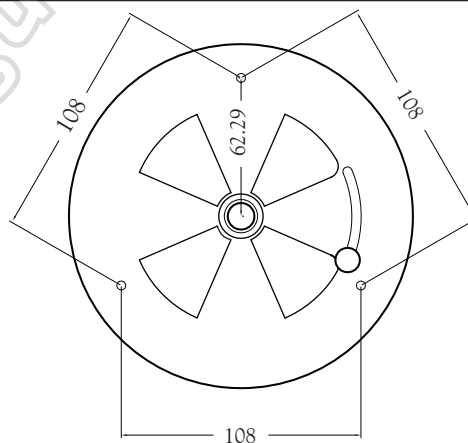
Para mirador exterior Z.04. (Vista frontal).



Mirilla abierta



Mirilla cerrada

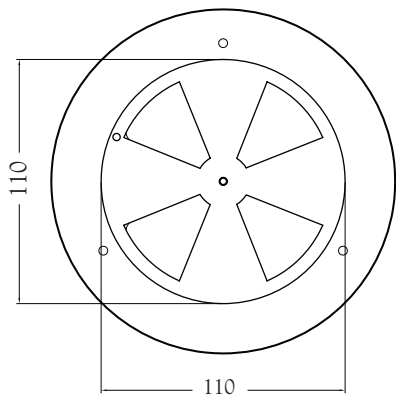


MIRADOR INTERIOR Z.05.

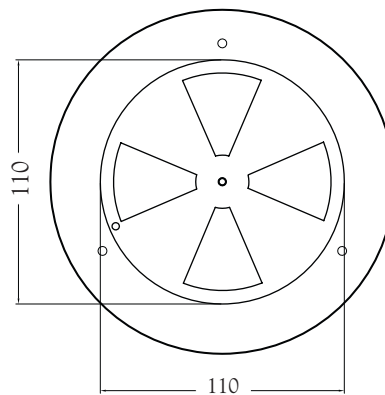
Para mirador exterior Z.04. (Vista trasera).



Mirilla abierta



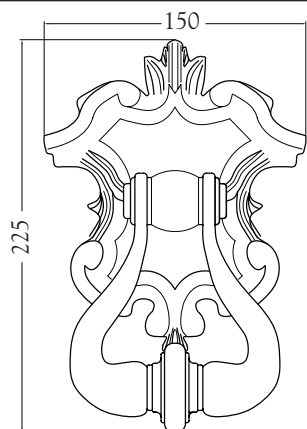
Mirilla cerrada



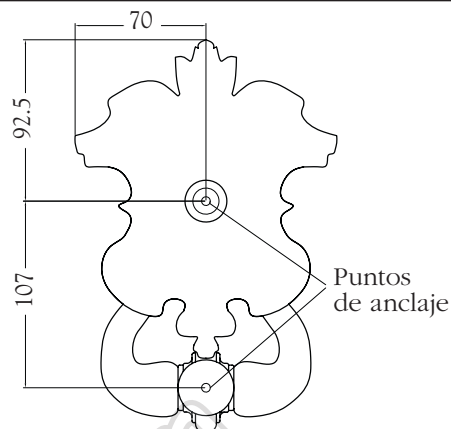


LLAMADOR Z.01.

Vista delantera

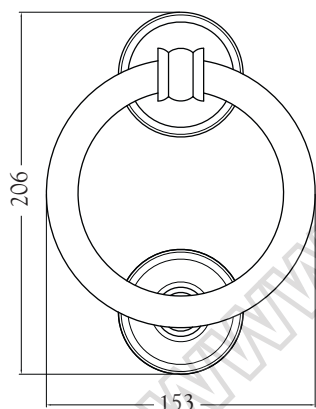


Vista trasera.

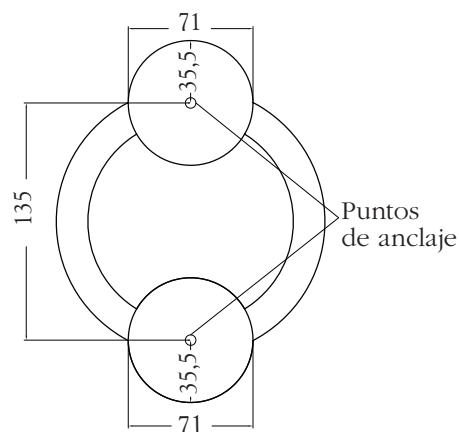


LLAMADOR Z.02.

Vista delantera

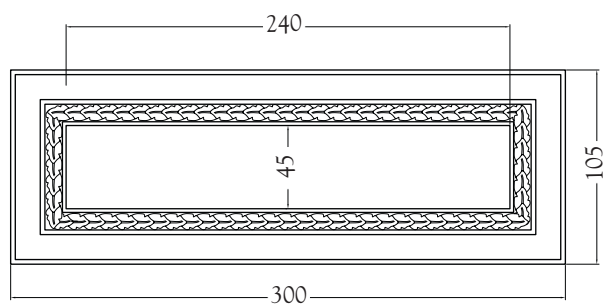


Vista trasera.

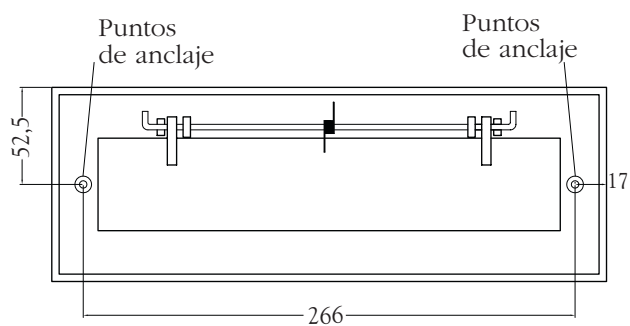


BUZON Z.03.

Vista delantera



Vista trasera.

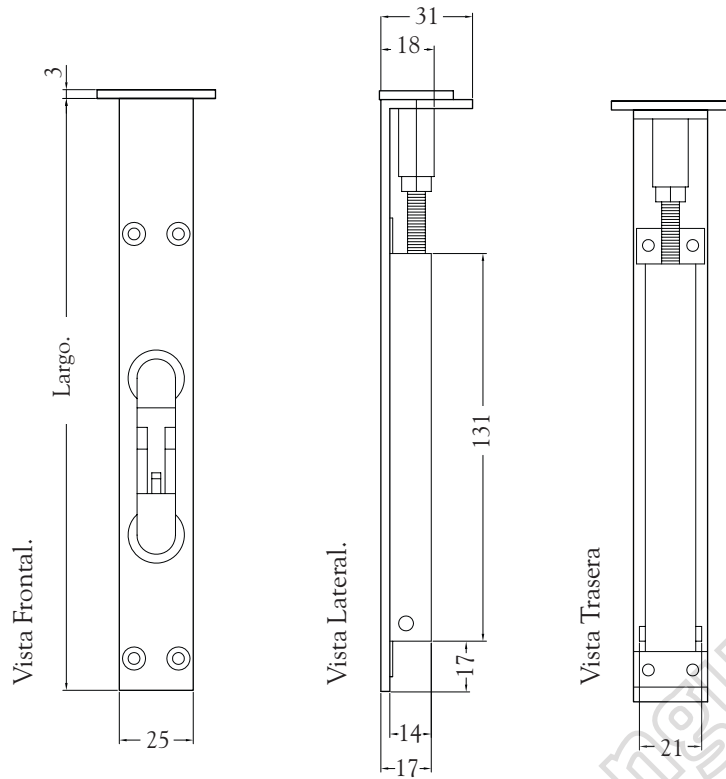




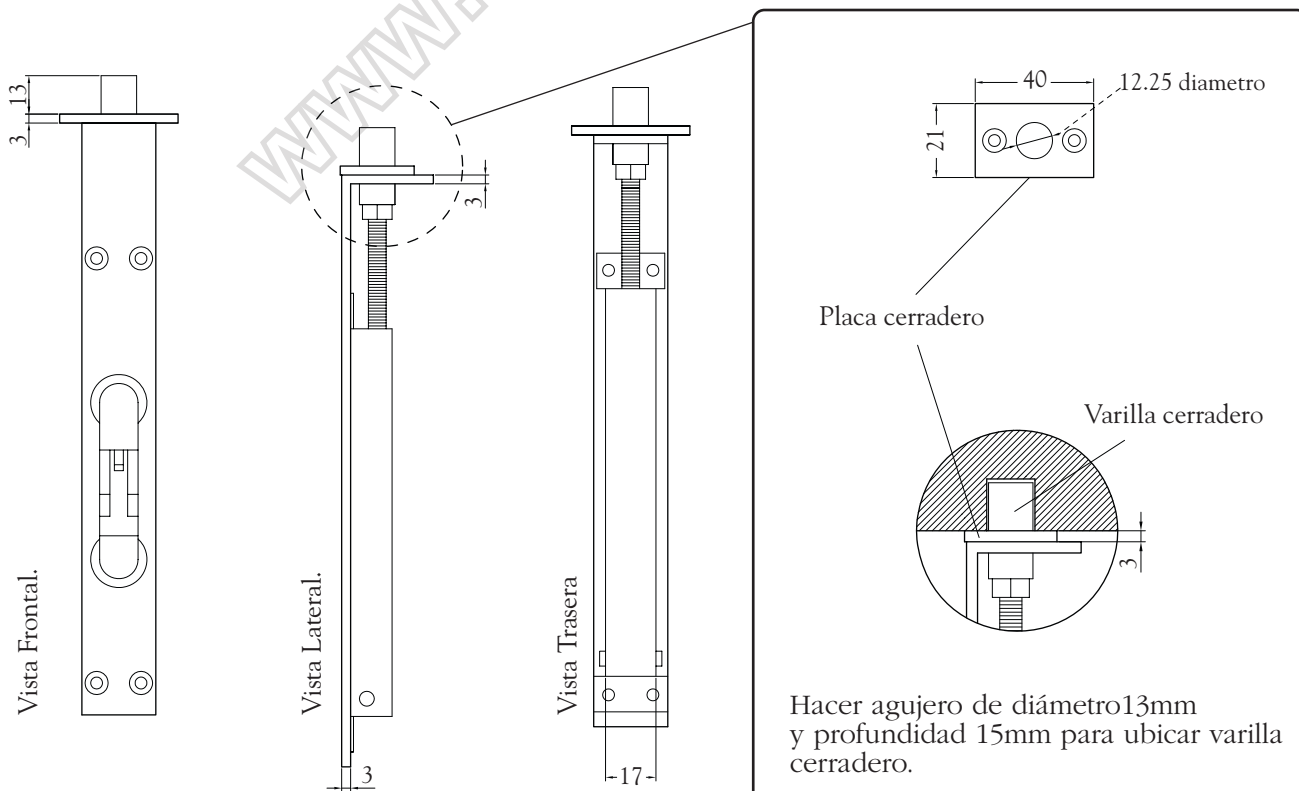
PASADOR EMBUTIR "PE.01" LARGO:

200,250,300,400,500,600,700,800 (BAJO PEDIDO OTRAS MEDIDAS).

Mecanismo Abierto



Mecanismo Cerrado



Hacer agujero de diámetro 13mm y profundidad 15mm para ubicar varilla cerradero.



CREMONAS CR.01, CR.02, CR.03:

Las cremonas CR.01, CR.02, CR.03 están construidas para ventanas, balconeras o puertas tanto de apertura interior como exterior*

*Para el pedido:

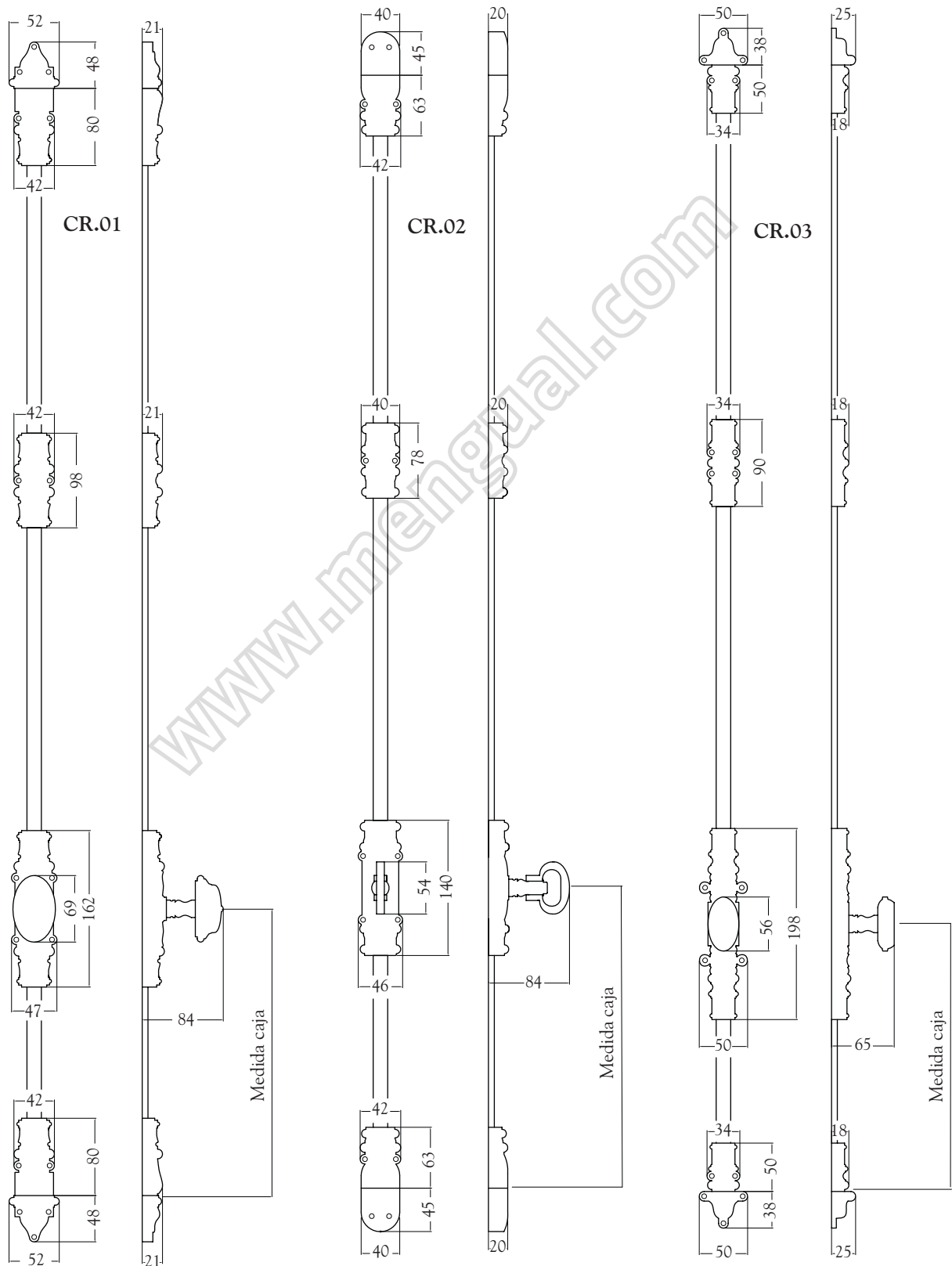
Dar medida total cremona y caja, también si fuera necesario medida de solapa para pieza adicional.

*Se recomienda:

Medida total de cremona cerrada (recogida) que sea igual a medida hoja ventana o puerta.

Medida caja recomendada para ventana 300mm y para puerta 1000mm.

*Consultar en caso de cremonas superiores a 3000mm o que tengan un tipo de cierre distinto a los expuestos.

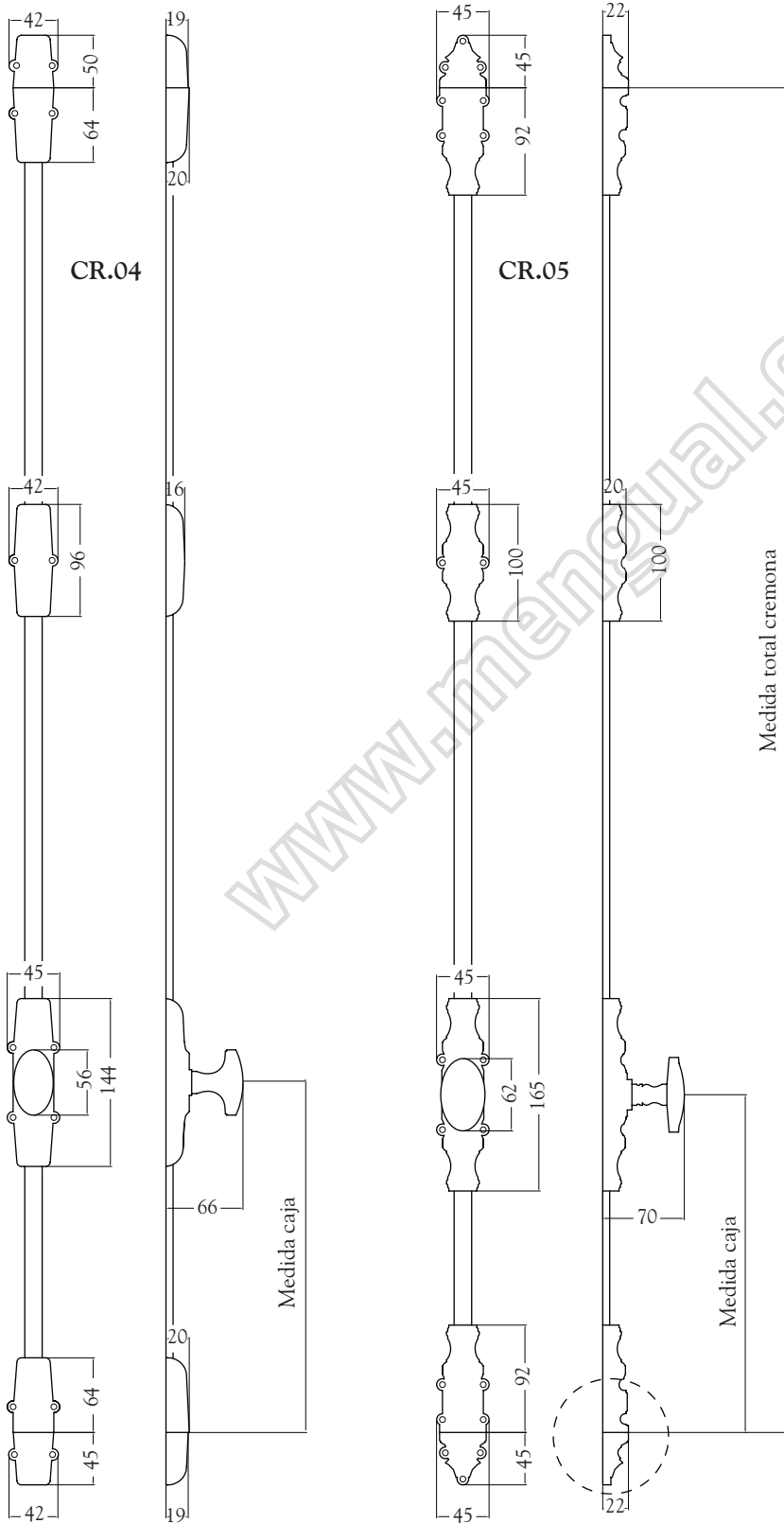




CREMONAS CR.04 y CR.05:

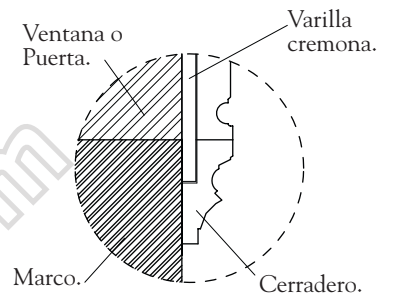
Las cremonas CR.04, CR.05, están construidas para ventanas, balconeras o puertas tanto de apertura interior como exterior.

- *Para el pedido:
Dar medida total cremona y caja, también si fuera necesario medida de solapa para pieza adicional.
- *Se recomienda:
Medida total de cremona cerrada (recogida) que sea igual a medida hoja ventana o puerta.
Medida caja recomendada para ventana 300mm y para puerta 1000mm.
- *Consultar en caso de cremonas superiores a 3000mm o que tengan un tipo de cierre distinto a los expuestos.



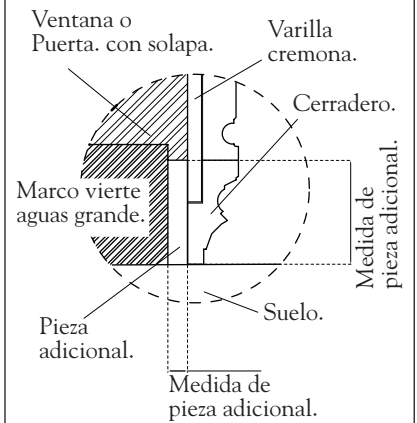
TIPO A.

Cerradero enrasado a marco.



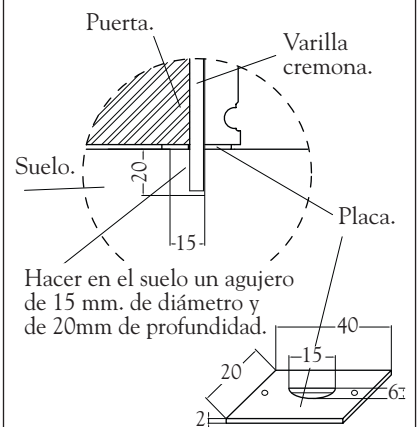
TIPO B.

Cerradero con pieza adicional.



TIPO C.

Sin cerradero
cierre directo a suelo con placa.





ESPAÑOLETAS:

Españoletas contruidas para puerta o ventana apertura interior y exterior consultar.

*Para el pedido:

Dar medida total españoleta y caja, también si fuera necesario medida de solapa para pieza adicional.

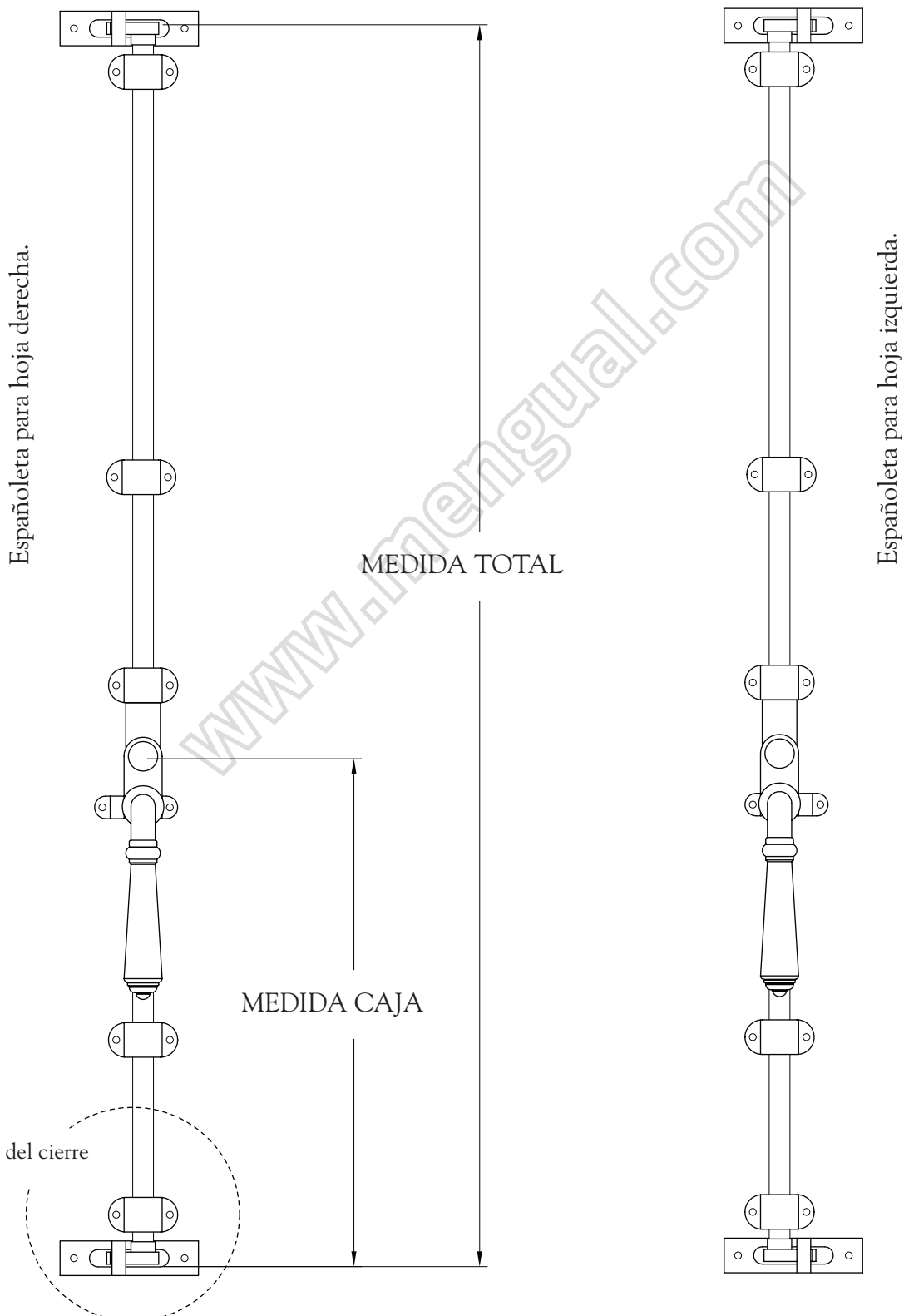
*Se recomienda:

Medida total españoleta que sea igual a medida hoja ventana o puerta + 50mm.

Medida caja recomendada para ventana 300mm y para puerta 1000mm.

*Consultar en caso de españoletas construidas para ventanas o puertas de apertura exterior.

*Para medidas superiores a 3000mm.



Detalle del cierre
pag.65

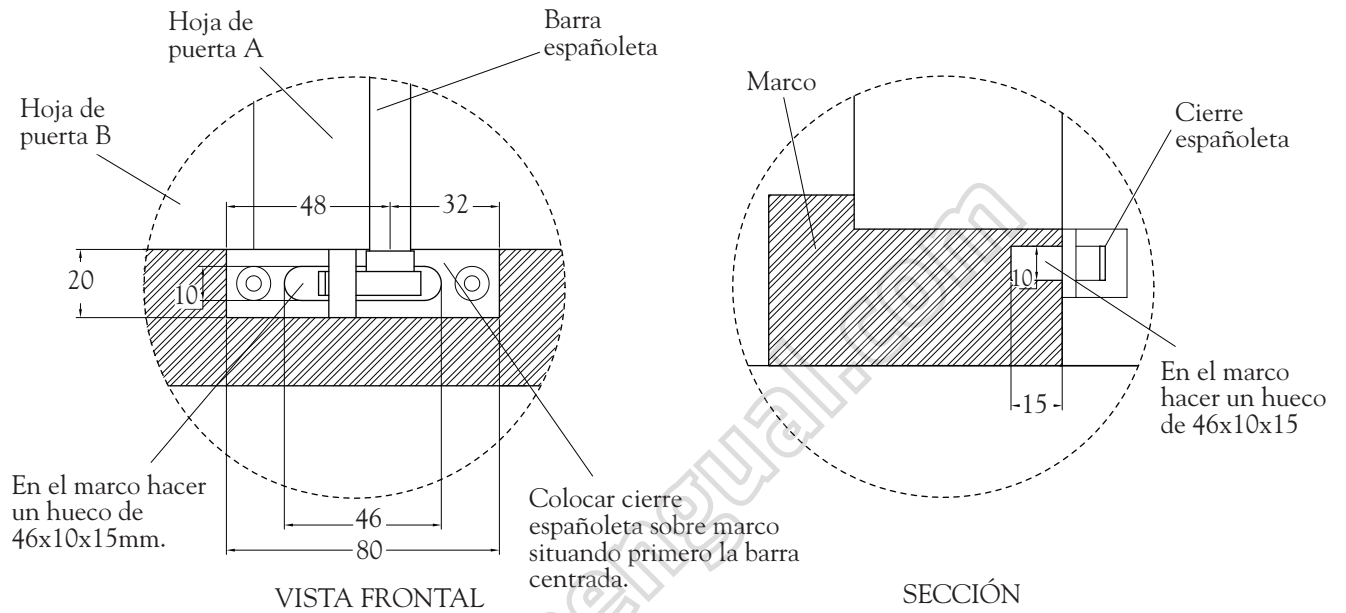


ESPAÑOLETAS:

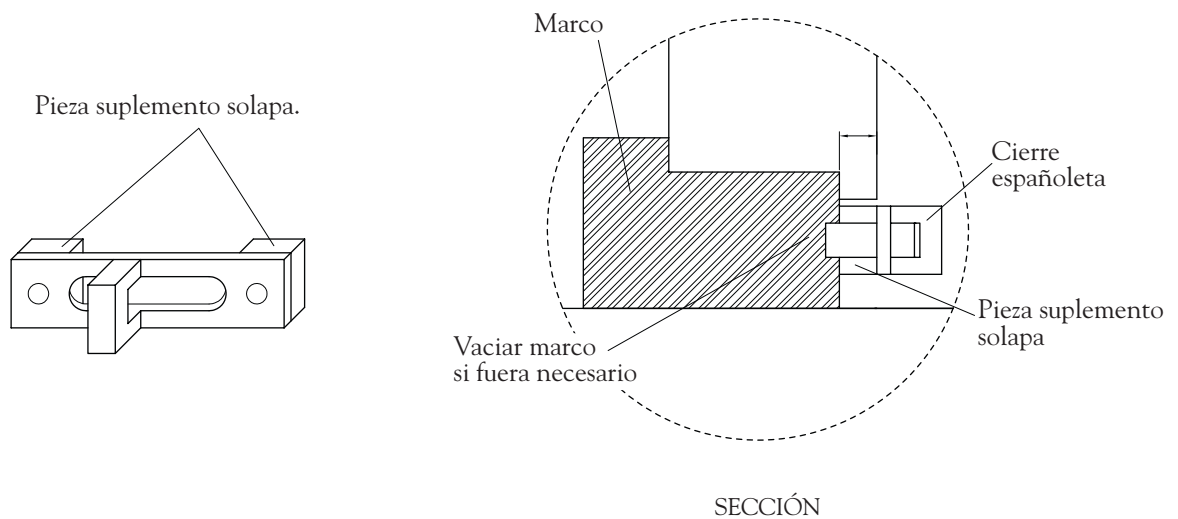
Españoletas contruidas para puerta o ventana apertura interior y exterior consultar.

DETALLE DEL CIERRE

ENRASADO



PARA SOLAPA



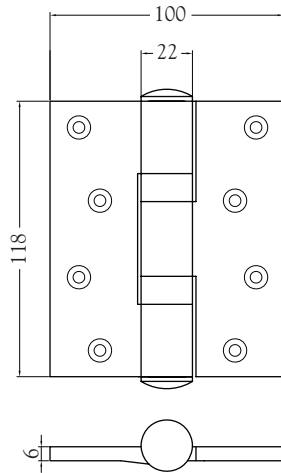


RR.01 BISAGRAS ALOMADAS

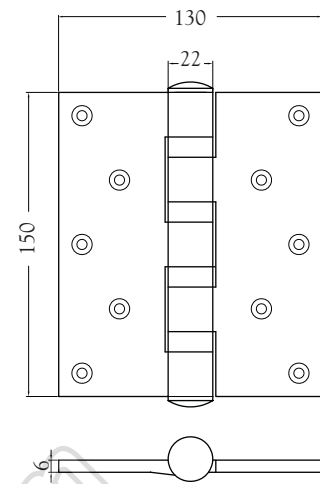
RR.01 Bisagra alomada 100x120mm.

RR.01 Bisagra alomada 130x150mm.

Carga máx. 80kg



Carga máx. 125kg

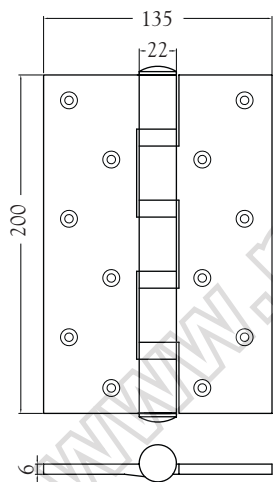


RR.01 BISAGRAS ALOMADAS

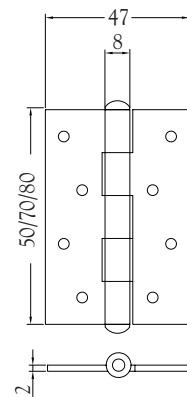
RR.01 Bisagra alomada 140x200mm.

RR.05 Bisagra armario 47x50mm/x70mm/x80mm.

Carga máx. 200kg



Carga máx. 12kg

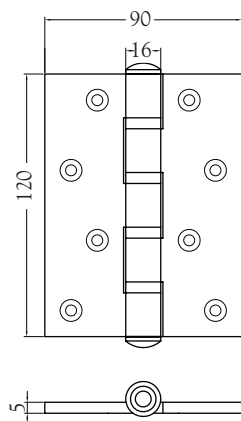


RR.02 BISAGRAS ALOMADAS

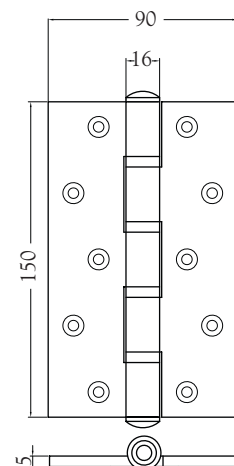
RR.02 Bisagra alomada 90x120mm.

RR.02 Bisagra alomada 90x150mm.

Carga máx. 90kg



Carga máx. 70kg

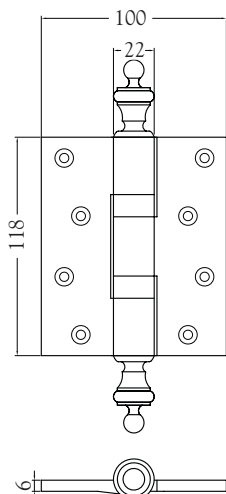




RR.01 BISAGRAS CON FINAL

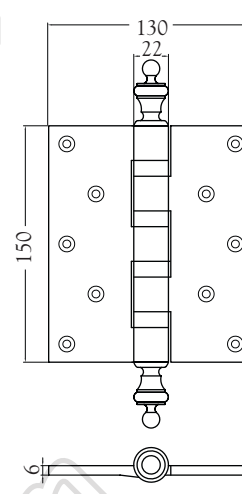
RR.01 Bisagra con final 100x120mm.

Carga máx. 80kg



RR.01 Bisagra con final 130x150mm.

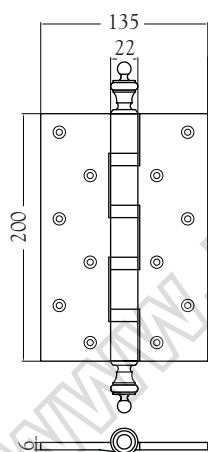
Carga máx. 125kg



RR.01 BISAGRAS CON FINAL

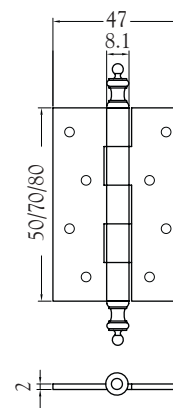
RR.01 Bisagra con final 140x200mm.

Carga máx. 200kg



RR.05
Bisagra armario 47x50mm/x70mm/x80mm.

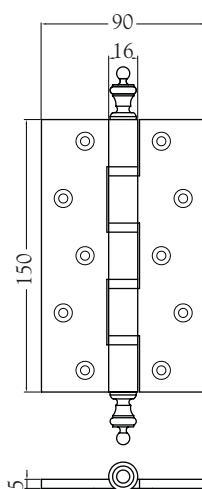
Carga máx. 12kg



RR.02 BISAGRAS CON FINAL

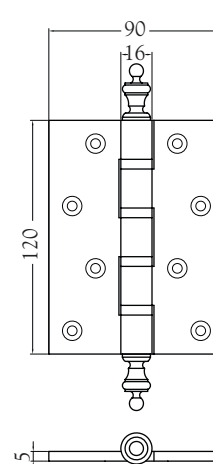
RR.02 Bisagra con final 90x150mm.

Carga máx. 90kg



RR.02 Bisagra con final 90x120mm.

Carga máx. 70kg





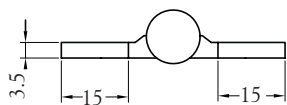
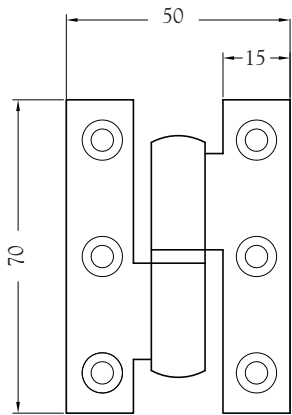
RR.04 PERNIO ALOMADO:

RR.04.I.70. Pernio alomado izquierda.

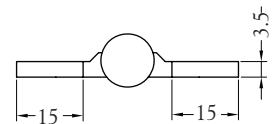
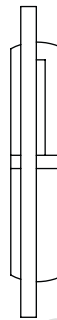
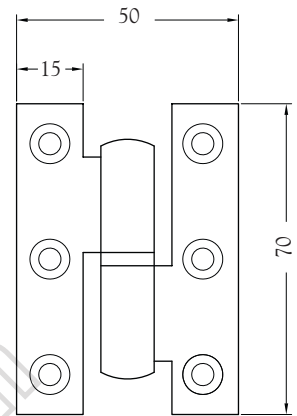
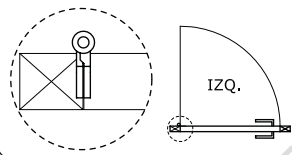
RR.04.D.70. Pernio alomado derecha.

Carga máx. 20kg

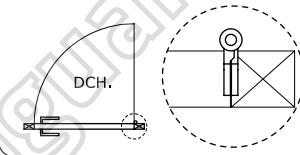
Carga máx. 20kg



DETALLE:
Pernio montado
en puerta izquierda.



DETALLE:
Pernio montado
en puerta derecha.



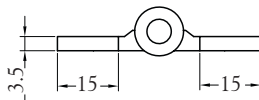
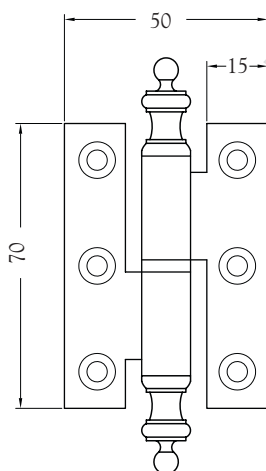
RR.04 PERNIO CON FINAL:

RR.04.I.70. Pernio con final izquierda.

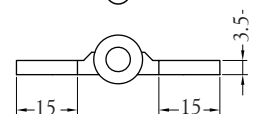
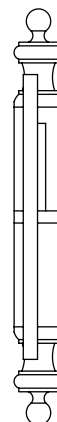
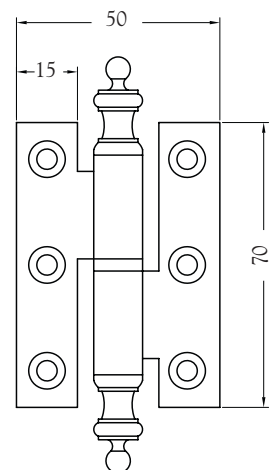
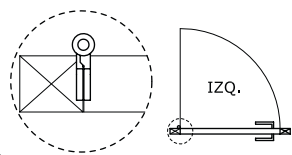
RR.04.D.70. Pernio con final derecha.

Carga máx. 20kg

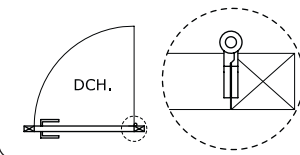
Carga máx. 20kg



DETALLE:
Pernio montado
en puerta izquierda.



DETALLE:
Pernio montado
en puerta derecha.





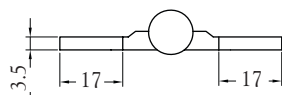
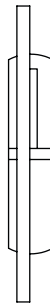
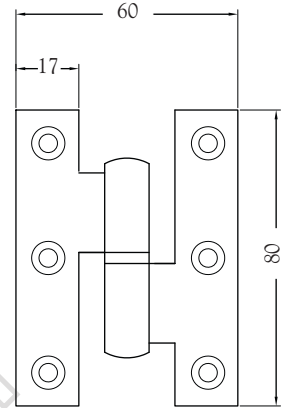
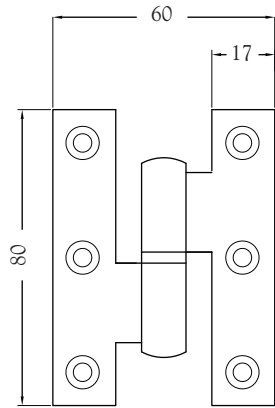
RR.04 PERNIO ALOMADO:

RR.04.I.80. Pernio alomado izquierda.

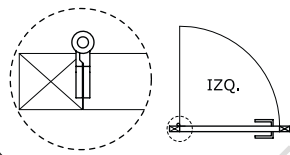
RR.04.D.80. Pernio alomado derecha.

Carga máx. 25kg

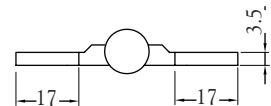
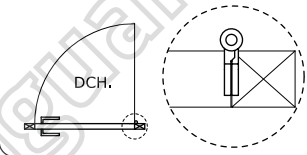
Carga máx. 25kg



DETALLE:
Pernio montado
en puerta izquierda.



DETALLE:
Pernio montado
en puerta derecha.



RR.04 PERNIO CON FINAL:

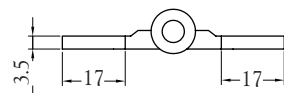
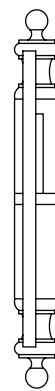
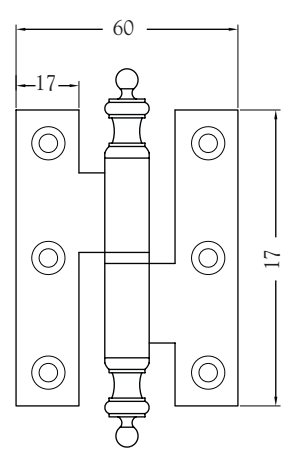
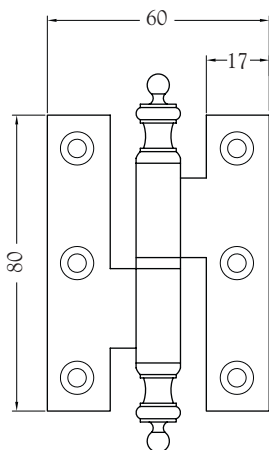
RR.04.I.80. Pernio con final izquierda.

RR.04.D.80. Pernio con final derecha.

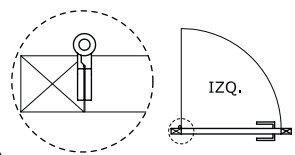


Carga máx. 25kg

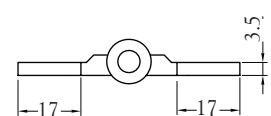
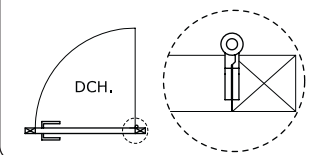
Carga máx. 25kg



DETALLE:
Pernio montado
en puerta izquierda.



DETALLE:
Pernio montado
en puerta derecha.





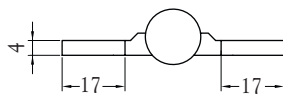
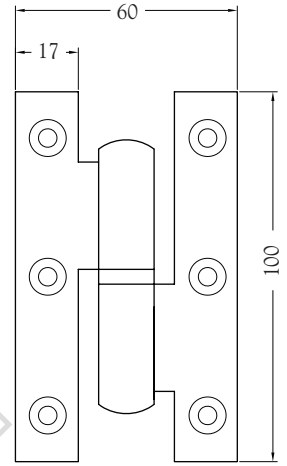
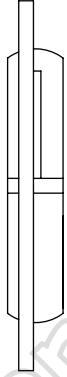
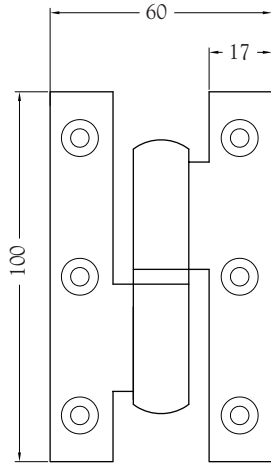
RR.04 PERNIO ALOMADO:

RR.04.I.100. Pernio alomado izquierda.

RR.04.D.100. Pernio alomado derecha.

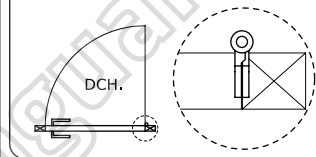
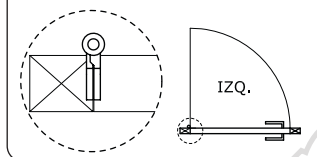
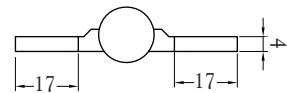
Carga máx. 35kg

Carga máx. 35kg



DETALLE:
Pernio montado
en puerta izquierda.

DETALLE:
Pernio montado
en puerta derecha.



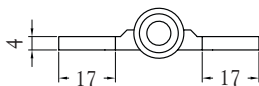
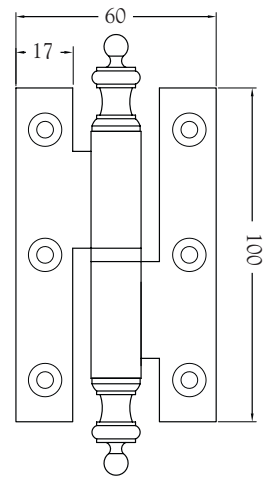
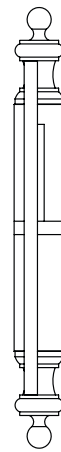
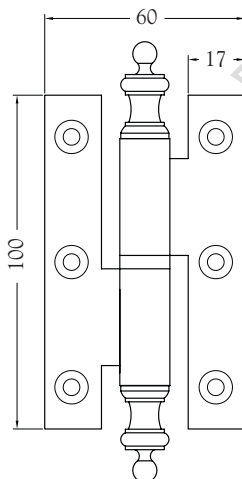
RR.04 PERNIO CON FINAL:

RR.04.I.100. Pernio con final izquierda.

RR.04.D.100. Pernio con final derecha.

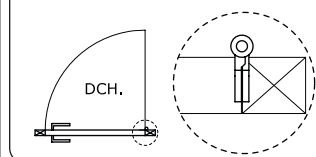
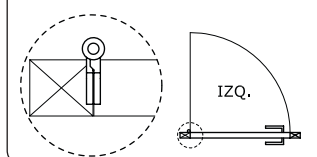
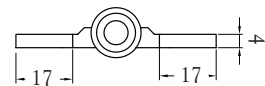
Carga máx. 35kg

Carga máx. 35kg



DETALLE:
Pernio montado
en puerta izquierda.

DETALLE:
Pernio montado
en puerta derecha.



RR.04 PERNIO ALOMADO:

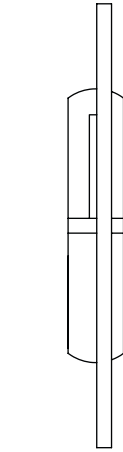
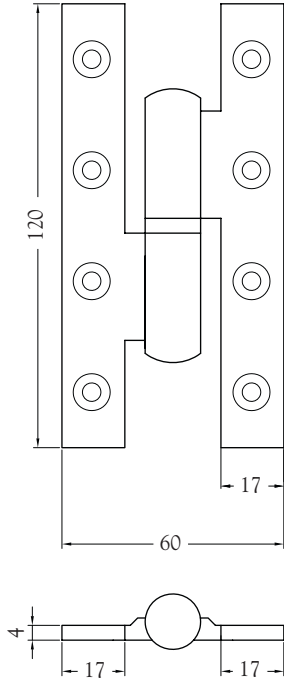


RR.04.I.120. Pernio alomado izquierda.

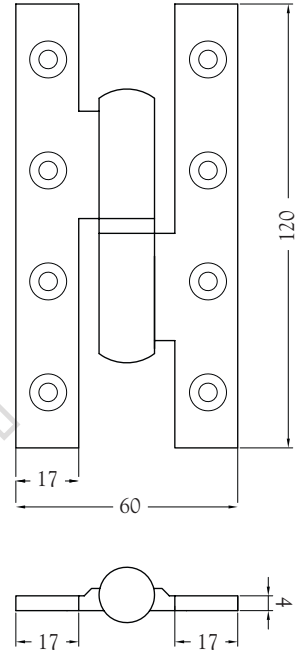
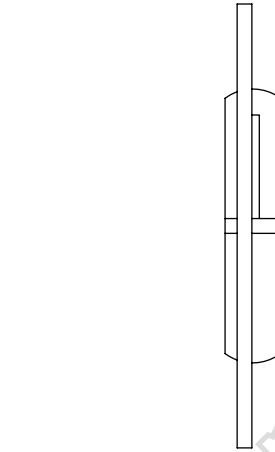
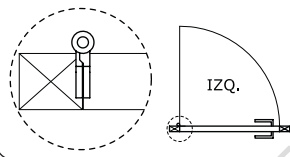
RR.04.D.120. Pernio alomado derecha.

Carga máx. 40kg

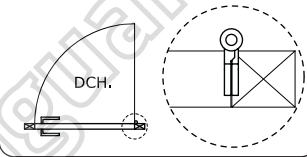
Carga máx. 40kg



DETALLE:
Pernio montado
en puerta izquierda.



DETALLE:
Pernio montado
en puerta derecha.



RR.04 PERNIO CON FINAL:

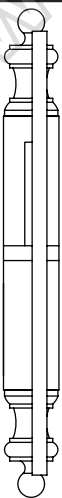
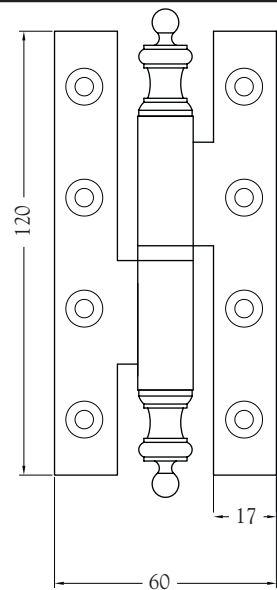


RR.04.I.120. Pernio con final izquierda.

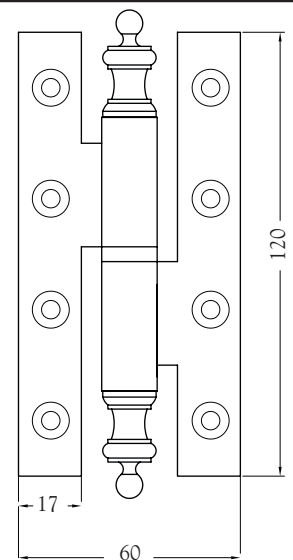
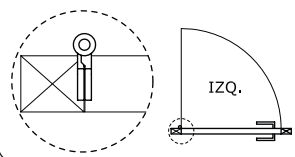
RR.04.D.120. Pernio con final derecha.

Carga máx. 40kg

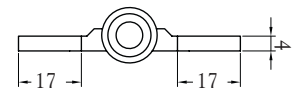
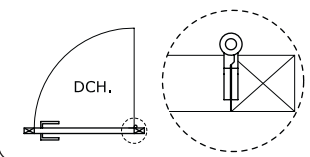
Carga máx. 40kg



DETALLE:
Pernio montado
en puerta izquierda.



DETALLE:
Pernio montado
en puerta derecha.





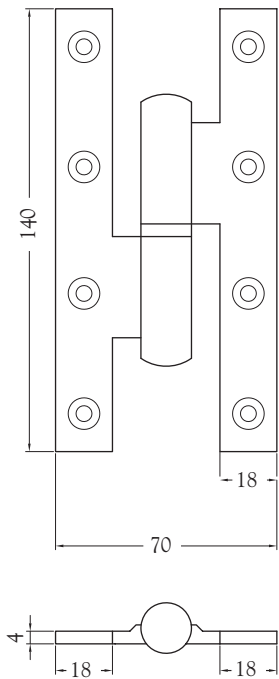
RR.04 PERNIO ALOMADO:

RR.04.I.140. Pernio alomado izquierda.

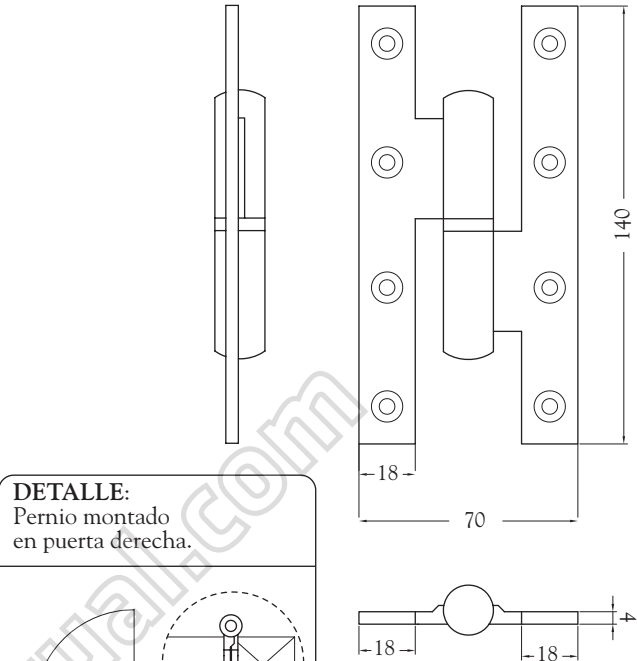
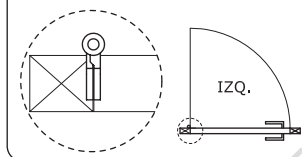
RR.04.D.140. Pernio alomado derecha.

Carga máx. 60kg

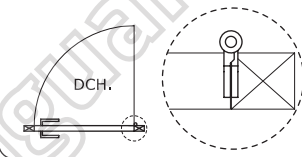
Carga máx. 60kg



DETALLE:
Pernio montado
en puerta izquierda.



DETALLE:
Pernio montado
en puerta derecha.



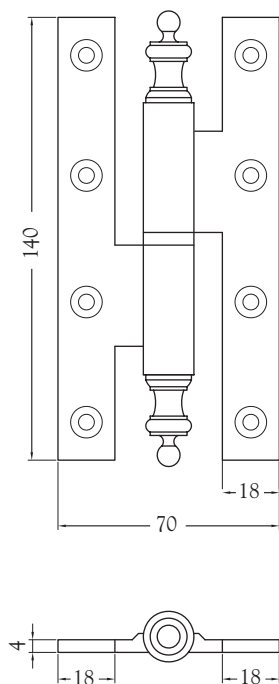
RR.04 PERNIO CON FINAL:

RR.04.I.140. Pernio con final izquierda.

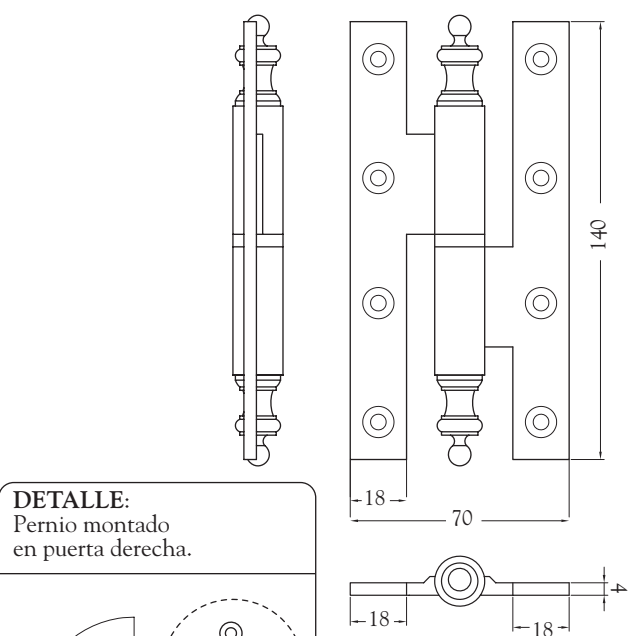
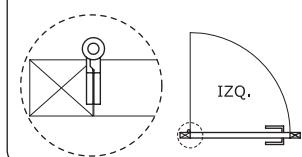
RR.04.D.140. Pernio con final derecha.

Carga máx. 60kg

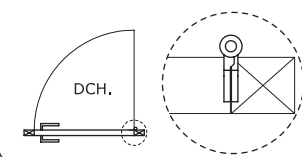
Carga máx. 60kg



DETALLE:
Pernio montado
en puerta izquierda.



DETALLE:
Pernio montado
en puerta derecha.





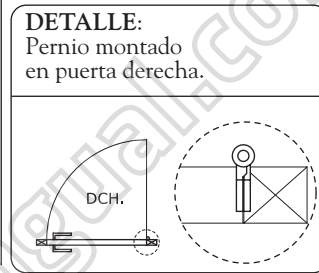
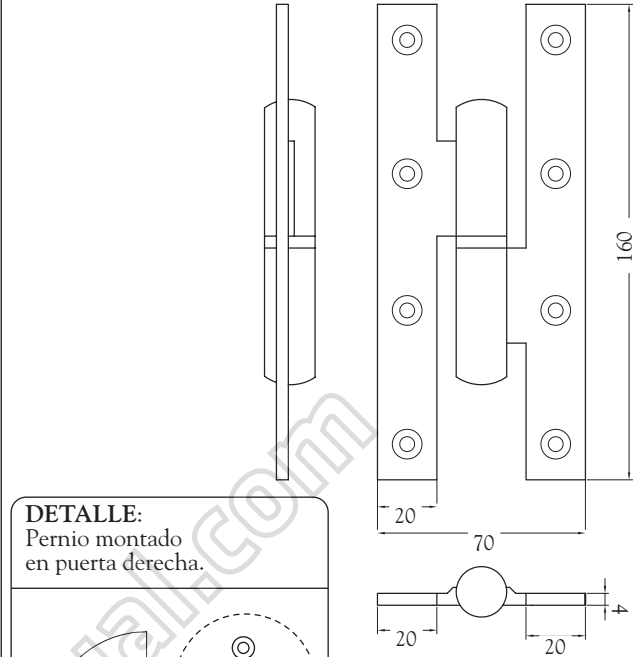
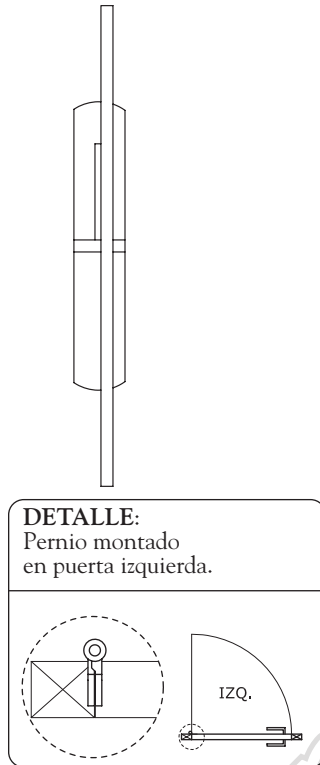
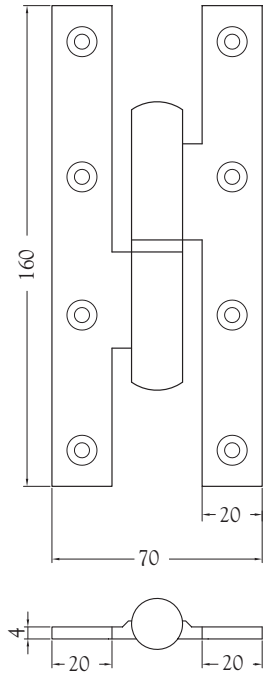
RR.04 PERNIO ALOMADO:

RR.04.I.160. Pernio alomado izquierda.

RR.04.D.160. Pernio alomado derecha.

Carga máx. 70kg

Carga máx. 70kg



RR.04 PERNIO CON FINAL:

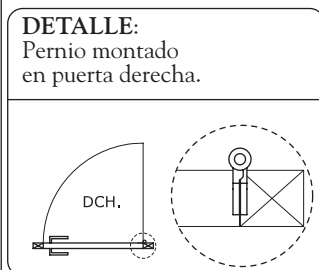
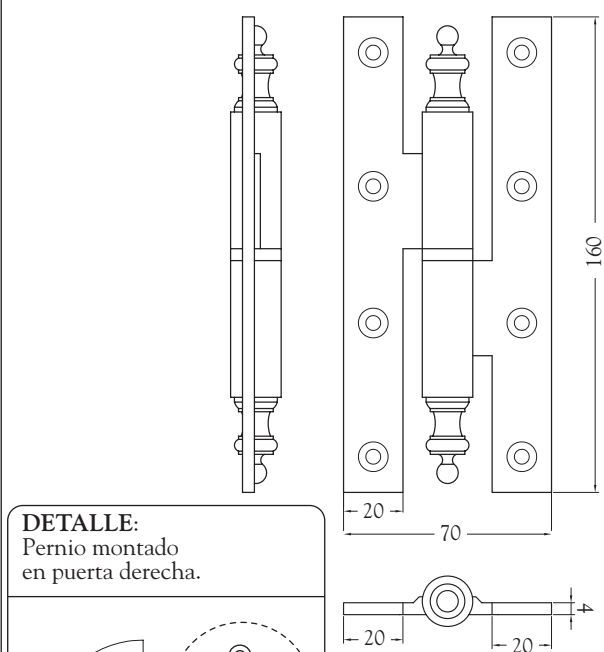
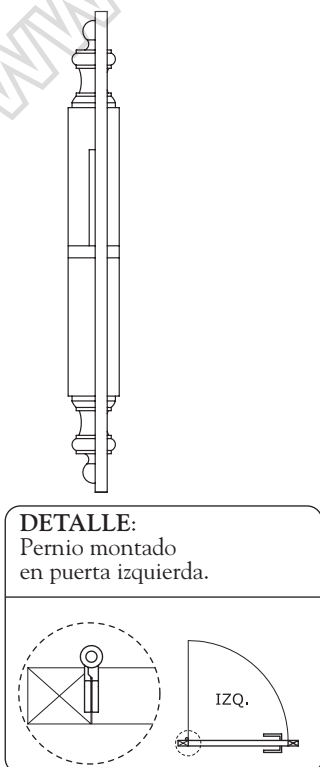
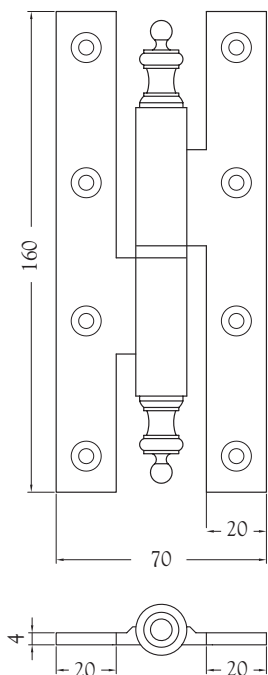
RR.04.I.160. Pernio con final izquierda.

RR.04.D.160. Pernio con final derecha.



Carga máx. 70kg

Carga máx. 70kg





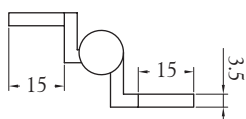
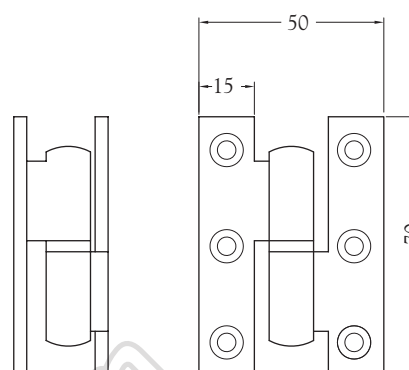
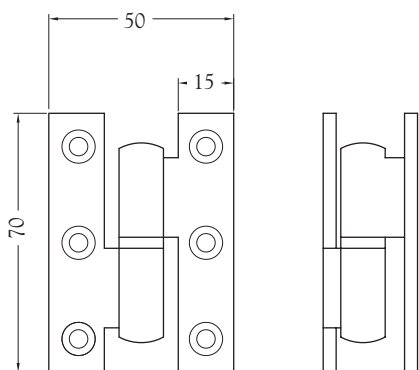
RR.04 PERNIO CODO ALOMADO:

RR.04.I.70. Pernio codo alomado izquierda.

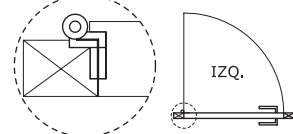
RR.04.D.70. Pernio codo alomado derecha.

Carga máx. 15kg

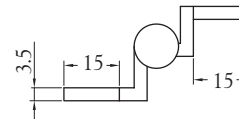
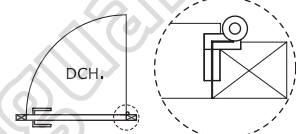
Carga máx. 15kg



DETALLE:
Pernio montado
en puerta izquierda.



DETALLE:
Pernio montado
en puerta derecha.



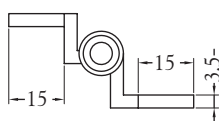
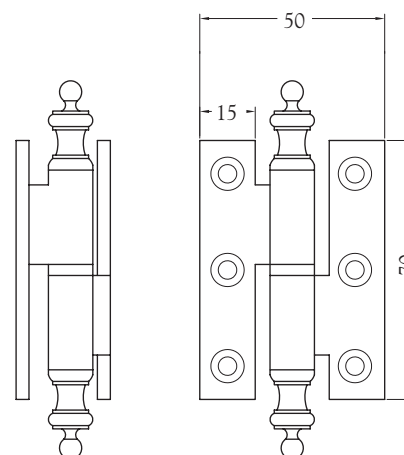
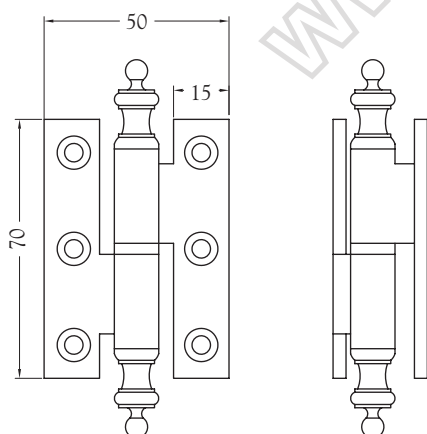
RR.04 PERNIO CODO CON FINAL:

RR.04.I.70. Pernio codo con finalizquierda.

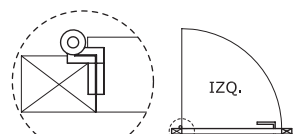
RR.04.D.70. Pernio codo con final derecha.

Carga máx. 15kg

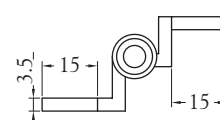
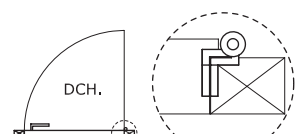
Carga máx. 15kg



DETALLE:
Pernio montado
en puerta izquierda.



DETALLE:
Pernio montado
en puerta derecha.



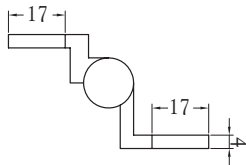
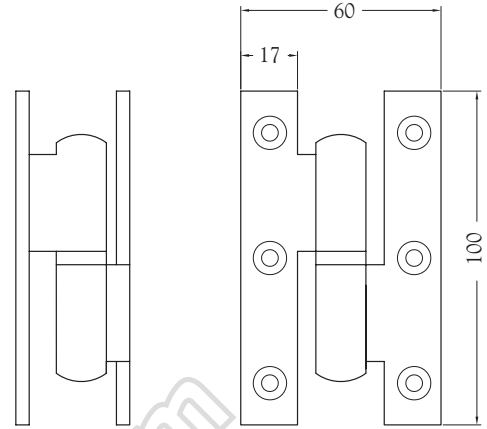
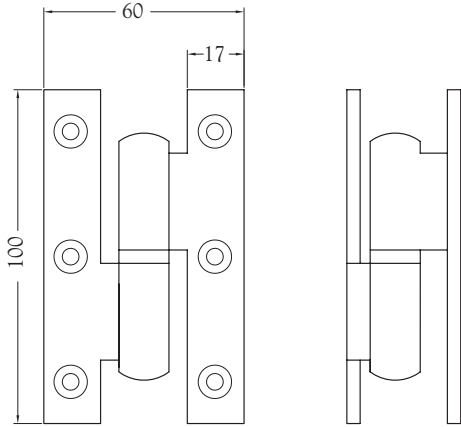
RR.04 PERNIO CON CODO FINAL:

RR.04.I.100. Pernio con codo final izquierda.

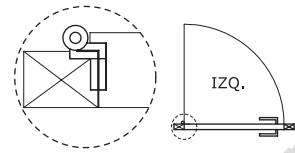
RR.04.D.100. Pernio con codo final derecha.

Carga máx. 25kg

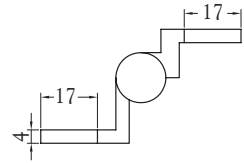
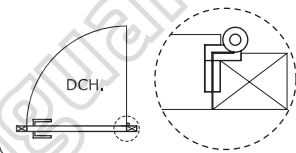
Carga máx. 25kg



DETALLE:
Pernio montado
en puerta izquierda.



DETALLE:
Pernio montado
en puerta derecha.



RR.04 PERNIO CON CODO FINAL:

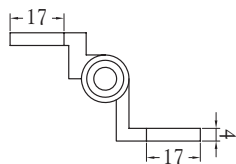
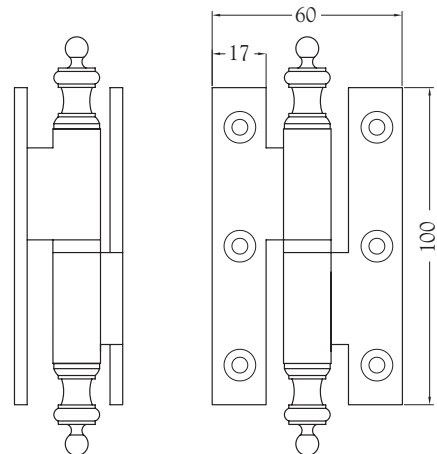
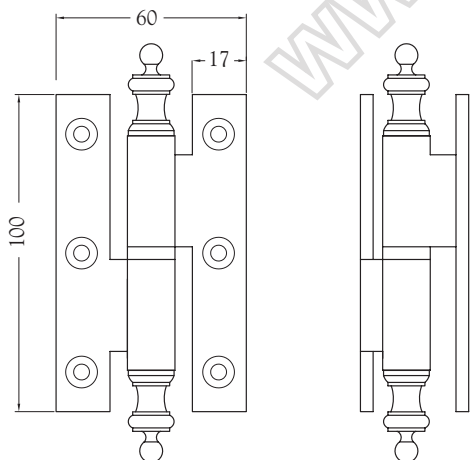
RR.04.I.100. Pernio con codo final izquierda.

RR.04.D.100. Pernio con codo final derecha.

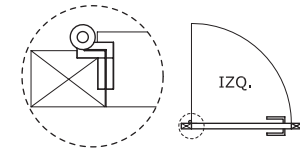


Carga máx. 25kg

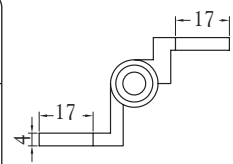
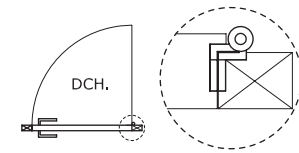
Carga máx. 25kg



DETALLE:
Pernio montado
en puerta izquierda.



DETALLE:
Pernio montado
en puerta derecha.





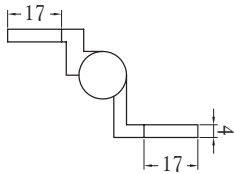
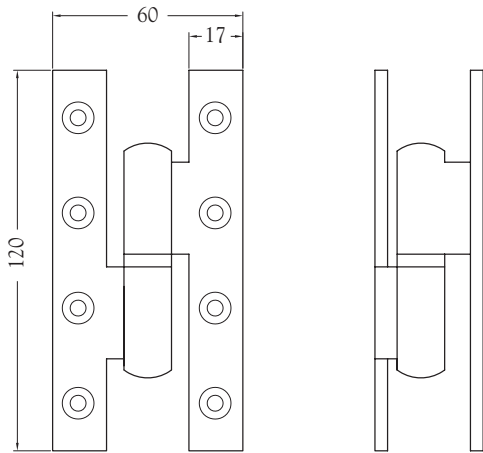
RR.04 PERNIO CODO ALOMADO:

RR.04.I.120. Pernio codo alomado izquierda.

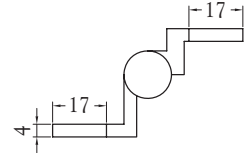
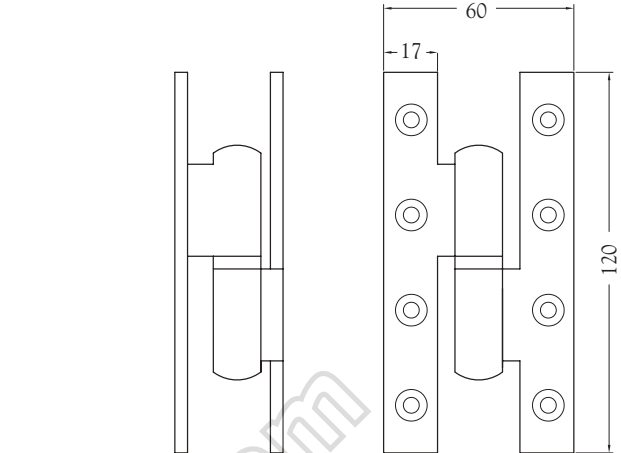
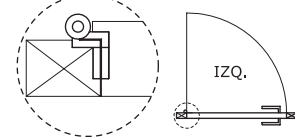
RR.04.D.120. Pernio codo alomado derecha.

Carga máx. 30kg

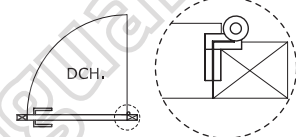
Carga máx. 30kg



DETALLE:
Pernio montado
en puerta izquierda.



DETALLE:
Pernio montado
en puerta derecha.



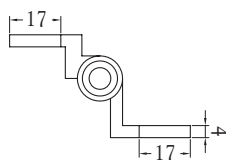
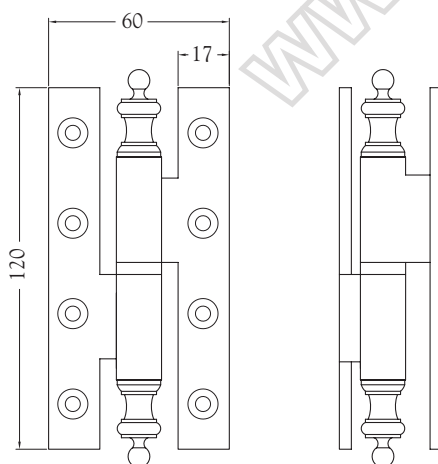
RR.04 PERNIO CODO CON FINAL:

RR.04.I.120. Pernio con codo final izquierda.

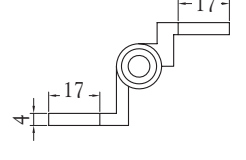
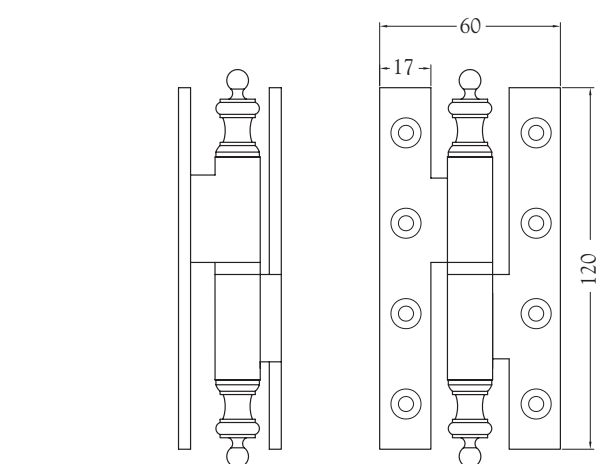
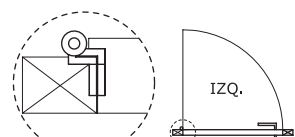
RR.04.D.120. Pernio con codo final derecha.

Carga máx. 30kg

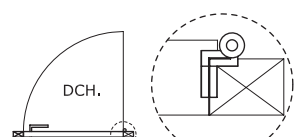
Carga máx. 30kg



DETALLE:
Pernio montado
en puerta izquierda.



DETALLE:
Pernio montado
en puerta derecha.





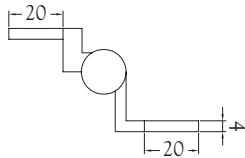
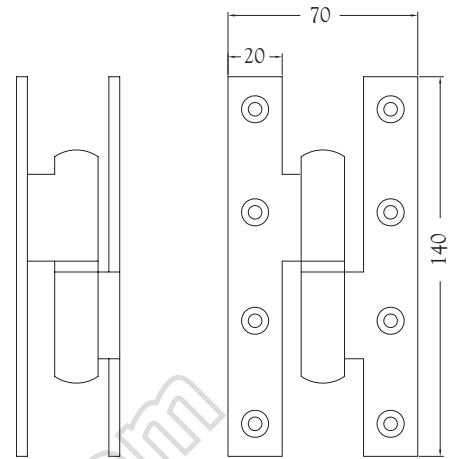
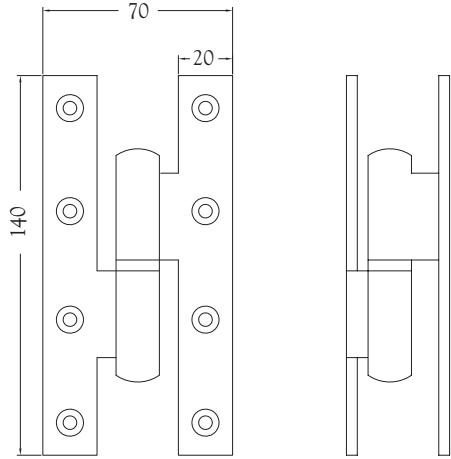
RR.04 PERNIO CODO ALOMADO:

RR.04.I.140. Pernio codo alomado izquierda.

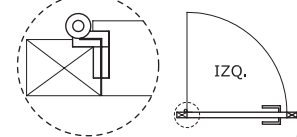
RR.04.D.140. Pernio codo alomado derecha.

Carga máx. 50kg

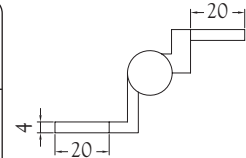
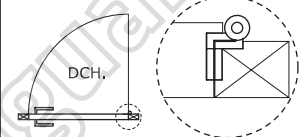
Carga máx. 50kg



DETALLE:
Pernio montado
en puerta izquierda.



DETALLE:
Pernio montado
en puerta derecha.



RR.04 PERNIO CODO ALOMADO:

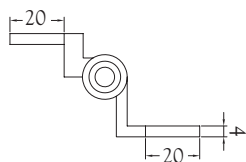
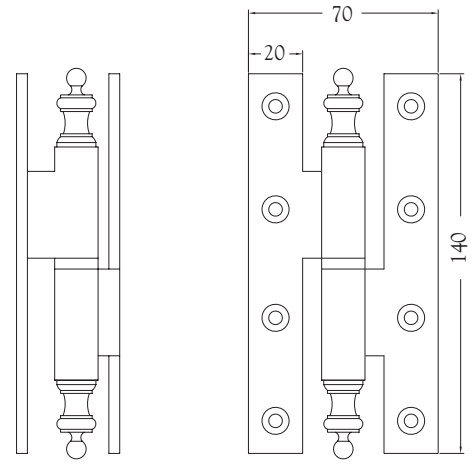
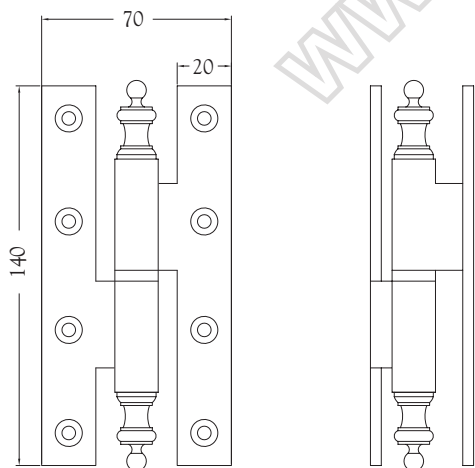
RR.04.I.140. Pernio codo alomado izquierda.

RR.04.D.140. Pernio codo alomado derecha.

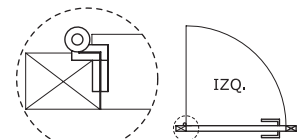


Carga máx. 50kg

Carga máx. 50kg



DETALLE:
Pernio montado
en puerta izquierda.



DETALLE:
Pernio montado
en puerta derecha.

