

FARAOME[®]

SOLUCIONES PARA TRABAJOS EN ALTURA



MENGUAL[®]

4 HISTORIA

10 NORMATIVAS Y SEGURIDAD LABORAL

- 10 SEGURIDAD Y SALUD EN EL TRABAJO
- 14 RESPETANDO LAS NORMATIVAS
- 22 **NUEVO SISTEMA DE REVISIÓN NFC Y QR**
- 24 **NUEVOS ICONOS PARA UN PRODUCTO MÁS SEGURO**
- 25 **CÓMO LEER LOS PICTOGRAMAS**

26 **ESCALIBUR** | ESCALERAS Y ANDAMIOS DE USO DOMÉSTICO

27 **ELEVAH** | ELEVADORES UNIPERSONALES

28 ESCALERAS ESPECIALES



- | | | | |
|-------|---|-------|---|
| 30-31 | ESCALERAS PARA MANTENIMIENTO DE CAMIONES | 38 | ESCALERAS PARA BOMBEROS |
| 32-33 | ESCALERAS PARA MANTENIMIENTO DE TRENES | 39 | ESCALERAS PARA MANTENIMIENTO DE CISTERNAS |
| 34 | ESCALERAS PARA MANTENIMIENTO DE AUTOBUSES | 40-41 | PASARELAS DE CRUCE |
| 35 | ESCALERAS PARA MANTENIMIENTO DE AVIONES | 41 | PASARELAS |
| 36 | ESCALERAS PARA MANTENIMIENTO DE HELICÓPTEROS | 42 | ESCALERAS DE ACCESO FRONTAL |
| 36 | ESCALERAS PARA MANTENIMIENTO DE VEHÍCULOS MILITARES | 43 | ESCALERAS DE ACCESO LATERAL |
| 38 | ESCALERAS PARA MANTENIMIENTO DE EMBARCACIONES | 43 | ESCALERAS DE ACERO INOXIDABLE |
| 38 | ESCALERAS PARA MANTENIMIENTO DE AGRÍCOLAS | | |

01 EQUIPOS PARA MANTENIMIENTO DE VEHÍCULOS



- 46-47 **COD-95B**
- 48-49 **TSA320**
- 50-51 **TSA-S**
- 52 **SY-CA**
- 53 **TSA-AB**

02 ESCALERAS PARA INDUSTRIAS Y TALLERES



- | | |
|----------------------|-------------------|
| 56-57 SMT | 69 SB-T |
| 58 SICUR-STOP | 70-71 SP60 |
| 59 PICK | 72 SP45 |
| 60-61 SY60 | 73 SP-T |
| 62-63 SY45 | 74-75 SG60 |
| 64-65 SY-T | 76 SG45 |
| 66-67 SB60 | 77 SG-T |
| 68 SB45 | 78-79 SAS |

03 ESCALERAS VERTICALES DE SEGURIDAD



- 82-83 **SVS0**
- 84 **SVS1**
- 85 **SVS2**

04 ESCALERAS PORTÁTILES SÚPER PROFESIONALES



- | | |
|-----------------------|---------------------|
| 88-89 ELEGANCE | 98-99 EN1500 |
| 90-91 DOMUS | 100-101 PLS |
| 92-93 TELES | 102-103 PL |
| 94 EN200 | 104 NDS |
| 95 EN1100 | 105 EA614 |
| 96-97 EN1400 | 106-107 LDB |

05 TABURETES PROFESIONALES



- 110 **TPAS**
- 111 **SGP**
- 112-113 **SGAS**
- 114-115 **CM**

06 PLATAFORMAS PROFESIONALES



- 118 **PLA**
- 119 **PLAF**
- 120-121 **PLAT**

07 ESCALERAS DE FIBRA DE VIDRIO



- | | |
|--------------------|------------------|
| 124 1TFV | 129 2TFVT |
| 125 2TFVE | 130 PAF |
| 126 2TFV/EC | 131 ALFI |
| 127 2TFVC | |
| 128 3TFV | |

08 ESCALERAS PARA AGRICULTURA



- 134 **T600**
- 135 **T700**
- 136-137 **T800**

09 ESCALERAS ESCAMOTEABLES



- 140 **RE101**
- 141 **RE102**
- 142 **RE103**
- 143 **RE-TER**

10 TORRES MÓVILES



- 146-147 **RAPIDO140**
- 148-149 **RAPIDO160**
- 150-151 **RAPIDO180**
- 152-153 **RAPIDO | REPUESTOS**
- 154-155 **TOP SYSTEM 75x105**
- 156-157 **TOP SYSTEM 75**
- 158-159 **TOP SYSTEM 75x180 MONTAJE EN SEGURIDAD**
- 160-161 **TOP SYSTEM 135**
- 162-163 **TOP SYSTEM 135x180 MONTAJE EN SEGURIDAD**
- 164-165 **TOP SYSTEM 135x180 CON ESCALERAS**
- 166-167 **TOP SYSTEM | COMPONENTES**

11 ELEVADORES DE MATERIALES



- 170 **HW-S**
- 171 **HW-BIG**



APÉNDICE ARTÍSTICO 172



SEGURIDAD Y SALUD EN TRABAJOS DE ALTURA

Disposiciones mínimas de seguridad y salud para los trabajadores que den uso a los equipos de trabajo en altura.

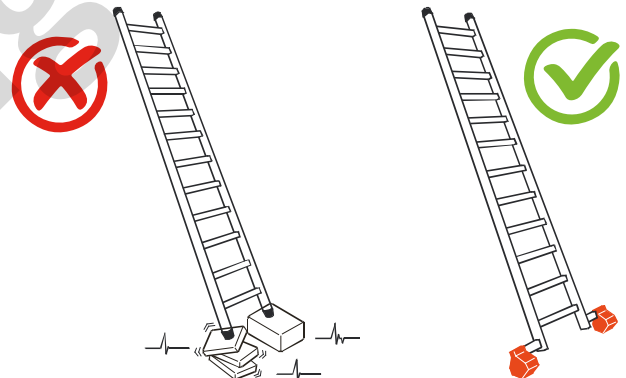
EL REAL DECRETO 2177/2004, de 12 de noviembre, por el que se modifica el Real Decreto 1215/1997, del 18 de julio, por el que se establecen las disposiciones mínimas de seguridad y salud para la utilización por los trabajadores de los equipos de trabajo, en materia de trabajos temporales en altura.

El Real Decreto 1215/1997, de 18 de julio, sobre disposiciones mínimas de seguridad y salud para la utilización por los trabajadores de los equipos de trabajo, **se modifica en los siguientes términos:**

Uno. El apartado 1.6 del anexo I, «Disposiciones mínimas aplicables a los equipos de trabajo», queda redactado del siguiente modo:

«6. Si fuera necesario para la seguridad o salud de los trabajadores, los equipos de trabajo y sus elementos deberán estar estabilizados por fijación por otros medios. Los equipos de trabajo cuya utilización prevista requiera que los trabajadores se sitúen sobre ellos deberán disponer de los medios adecuados para garantizar que el acceso y permanencia en esos equipos no suponga un riesgo para su seguridad y salud. En particular, salvo en el caso de las escaleras de mano y de los sistemas utilizados en las técnicas de acceso y posicionamiento mediante cuerdas, cuando exista un riesgo de caída de altura de más de dos metros, los equipos de trabajo deberán disponer de barandillas o de cualquier otro sistema de protección colectiva que proporcione una seguridad equivalente. Las barandillas deberán ser resistentes, de una altura mínima de 90 centímetros y, cuando sea necesario para impedir el paso o deslizamiento de los trabajadores o para evitar la caída de objetos, dispondrán, respectivamente, de una protección intermedia y de un rodapiés.»

Las escaleras de mano, los andamios y los sistemas utilizados en las técnicas de acceso y posicionamiento mediante cuerdas deberán tener la resistencia y los elementos necesarios de apoyo o sujeción, o ambos, para que su utilización en las condiciones para las que han sido diseñados no suponga un riesgo de caída por rotura o desplazamiento. En particular, las escaleras de tijera dispondrán de elementos de seguridad que impidan su apertura al ser utilizadas.»



Se modifica el apartado A.9 del anexo I del Real Decreto 486/1997, del 14 de abril, por el que se establecen las disposiciones mínimas de seguridad y salud en los lugares de trabajo, que queda redactado del siguiente modo:

«9. Las escaleras de mano de los lugares de trabajo deberán ajustarse a lo establecido en su normativa específica.»

Se modifica el apartado C.5 del anexo IV del Real Decreto 1627/1997, del 24 de octubre, por el que se establecen disposiciones mínimas de seguridad y salud en las obras de construcción, que queda redactado de la siguiente forma:



«5. Andamios y escaleras.

a) Los andamios, así como sus plataformas, pasarelas y escaleras, deberán ajustarse a lo establecido en su normativa específica.

b) Las escaleras de mano de los lugares de trabajo deberán ajustarse a lo establecido en su normativa específica.»

ANEXO

«4. Disposiciones relativas a la utilización de los equipos de trabajo para la realización de trabajos temporales en altura.

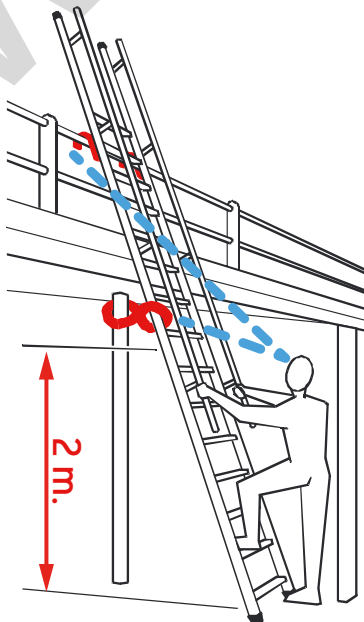


4.1 Disposiciones generales.

4.1.1 Si, en aplicación de lo dispuesto en la Ley 31/1995, de 8 de noviembre, de Prevención de Riesgos Laborales, en concreto, en sus artículos 15, 16 y 17, y en el artículo 3 de este real decreto, no pueden efectuarse trabajos temporales en altura de manera segura y en condiciones ergonómicas aceptables desde una superficie adecuada, se elegirán los equipos de trabajo más apropiados para garantizar y mantener unas condiciones de trabajo seguras, teniendo en cuenta, en particular, que deberá darse prioridad a las medidas de protección colectiva frente a las medidas de protección individual y que la elección no podrá subordinarse a criterios económicos. Las dimensiones de los equipos de trabajo deberán estar adaptadas a la naturaleza del trabajo y a las dificultades previsibles y deberán permitir una circulación sin peligro.

La elección del tipo más conveniente de medio de acceso a los puestos de trabajo temporal en altura deberá efectuarse en función de la frecuencia de circulación, la altura a la que se deba subir y la duración de la utilización. La elección efectuada deberá permitir la evacuación en caso de peligro inminente. El paso en ambas direcciones entre el medio de acceso y las plataformas, tableros o pasarelas no deberá aumentar el riesgo de caída.

4.1.2 La utilización de una escalera de mano como puesto de trabajo en altura deberá limitarse a las circunstancias en que, habida cuenta de lo dispuesto en el apartado 4.1.1, la utilización de otros equipos de trabajo más seguros no esté justificada por el bajo nivel de riesgo y por las características de los



emplazamientos que el empresario no pueda modificar.

4.1.3 La utilización de las técnicas de acceso y de posicionamiento mediante cuerdas se limitará a circunstancias en las que la evaluación del riesgo indique que el trabajo puede ejecutarse de manera segura y en las que, además, la utilización de otro equipo de trabajo más seguro no esté justificada.

Teniendo en cuenta la evaluación del riesgo y, especialmente, en función de la duración del trabajo y de las exigencias de carácter ergonómico, deberá facilitarse un asiento provisto de los accesorios apropiados.

4.1.4 Dependiendo del tipo de equipo de trabajo elegido con arreglo a los apartados anteriores, se determinarán las medidas adecuadas para reducir al máximo los riesgos inherentes a este tipo de equipo para los trabajadores. En caso necesario, se deberá prever la instalación de unos dispositivos de protección contra caídas. Dichos dispositivos deberán tener una configuración y una resistencia adecuadas para prevenir o detener las caídas de altura y, en la medida de lo posible, evitar las lesiones de los trabajadores. Los dispositivos de protección colectiva contra caídas sólo podrán interrumpirse en los puntos de acceso a una escalera o a una escalera de mano.

4.1.5 Cuando el acceso al equipo de trabajo o la ejecución de una tarea particular exija la retirada temporal de un dispositivo de protección colectiva contra caídas, deberán preverse medidas compensatorias y eficaces de seguridad, que se especificarán en la planificación de la actividad preventiva. No podrá ejecutarse el trabajo sin la adopción previa de dichas medidas. Una vez concluido este trabajo particular, ya sea de forma definitiva o temporal, se volverán a colocar en su lugar los dispositivos de protección colectiva contra caídas.

4.1.6 Los trabajos temporales en altura sólo podrán efectuarse cuando las condiciones meteorológicas no pongan en peligro la salud y la seguridad de los trabajadores.

4.2 Disposiciones específicas sobre la utilización de escaleras de mano.

4.2.1 Las escaleras de mano se colocarán de forma que su estabilidad durante su utilización esté asegurada. Los puntos de apoyo de las escaleras de mano deberán asentarse sólidamente sobre un soporte de dimensiones adecuadas y estable, resistente e inmóvil, de forma que los travesaños queden en posición horizontal. Las escaleras suspendidas se fijarán de forma segura y, excepto las de cuerda, de manera que no puedan desplazarse y se eviten los movimientos de balanceo.

4.2.2 Se impedirá el deslizamiento de los pies de las escaleras de mano durante su utilización ya sea mediante la fijación de la parte superior o inferior de los largueros, ya sea mediante cualquier dispositivo antideslizante o cualquier otra solución de eficacia equivalente. Las escaleras de mano para fines de acceso deberán tener la longitud necesaria para sobresalir al menos un metro del plano de trabajo al que se accede. Las escaleras compuestas de varios elementos adaptables o extensibles deberán utilizarse de forma que la inmovilización recíproca de los distintos elementos esté asegurada. Las escaleras con ruedas deberán haberse inmovilizado antes de acceder a ellas. Las escaleras de mano simples se colocarán, en la medida de lo posible, formando un ángulo aproximado de 75° con la horizontal.

Extensibles deberán utilizarse de forma que la inmovilización recíproca de los distintos elementos esté asegurada. Las escaleras con ruedas deberán haberse inmovilizado antes de acceder a ellas. Las escaleras de mano simples se colocarán, en la medida de lo posible, formando un ángulo aproximado de 75° con la horizontal.

4.2.3 El ascenso, el descenso y los trabajos desde escaleras se efectuarán de frente a éstas. Las escaleras de mano deberán utilizarse

de forma que los trabajadores puedan tener en todo momento un punto de apoyo y de sujeción seguros. Los trabajos a más de 3,5 metros de altura, desde el punto de operación al suelo, que requieran movimientos o esfuerzos peligrosos para la estabilidad del trabajador, sólo se efectuarán si se utiliza un equipo de protección individual anticaídas o se adoptan otras medidas de protección alternativas. El transporte a mano de una carga por una escalera de mano se hará de modo que ello no impida una sujeción segura. Se prohíbe el transporte y manipulación de cargas por o desde escaleras de mano cuando por su peso o dimensiones puedan comprometer la seguridad del trabajador. Las escaleras de mano no se utilizarán por dos o más personas simultáneamente.

4.2.4 No se emplearán escaleras de mano y, en particular, escaleras de más de 5 metros de longitud, sobre cuya resistencia no se tengan garantías. Queda prohibido el uso de escaleras de mano de construcción improvisada.

4.2.5 Las escaleras de mano se revisarán periódicamente. Se prohíbe la utilización de escaleras de madera pintadas, por la dificultad que ello supone para la detección de sus posibles defectos.

4.3 Disposiciones específicas relativas a la utilización de los andamios.

4.3.1 Los andamios deberán proyectarse, montarse y mantenerse convenientemente de manera que se evite que se desplomen o se desplacen accidentalmente. Las plataformas de trabajo, las pasarelas y las escaleras de los andamios deberán construirse, dimensionarse, protegerse y utilizarse de forma que se evite que las personas caigan o estén expuestas a caídas de objetos. A tal efecto, sus medidas se ajustarán al número de trabajadores que vayan a utilizarlos.

4.3.2 Cuando no se disponga de la nota de cálculo del andamio elegido, o cuando las configuraciones estructurales previstas no estén contempladas en ella, deberá efectuarse un cálculo de resistencia y estabilidad, a menos que el andamio esté montado según una configuración tipo generalmente reconocida.

4.3.3 En función de la complejidad del andamio elegido, deberá elaborarse un plan de montaje, de utilización y de desmontaje. Este plan y el cálculo a que se refiere el apartado anterior deberán ser realizados por una persona con una formación universitaria que lo habilite para la realización de estas actividades. Este plan podrá adoptar la forma de un plan de aplicación generalizada, completado con elementos correspondientes a los detalles específicos del andamio de que se trate.

A los efectos de lo dispuesto en el párrafo anterior, el plan de montaje, de utilización y de desmontaje será obligatorio en los siguientes tipos de andamios:

a) Plataformas suspendidas de nivel variable (de accionamiento manual o motorizadas), instaladas temporalmente sobre un edificio o una estructura para tareas específicas, y plataformas elevadoras sobre mástil.

b) Andamios constituidos con elementos prefabricados apoyados sobre terreno natural, soleras de hormigón, forjados, voladizos u otros elementos cuya altura, desde el nivel inferior de apoyo hasta la coronación de la andamiada, exceda de seis metros o dispongan de elementos horizontales que salven vuelos y distancias superiores entre apoyos de más de 8 metros. Se exceptúan los andamios de caballetes o borriquetas.

c) Andamios instalados en el exterior, sobre azoteas, cúpulas, tejados o estructuras superiores cuya distancia entre el nivel de apoyo y el nivel del terreno o del suelo exceda de 24 metros de altura.

d) Torres de acceso y torres de trabajo móviles en los que los trabajos se efectúen a más de seis metros de altura desde el punto de operación hasta el suelo.

Sin embargo, cuando se trate de andamios que, a pesar de estar incluidos entre los anteriormente citados, dispongan del marcado "CE", por serles de aplicación una normativa específica en materia de comercialización, el citado plan podrá ser sustituido por las instrucciones específicas del fabricante, proveedor o suministrador, sobre el montaje, la utilización y el desmontaje de los equipos, salvo que estas operaciones se realicen de forma o en condiciones o circunstancias no previstas en dichas instrucciones.

4.3.4 Los elementos de apoyo de un andamio deberán estar protegidos contra el riesgo de deslizamiento, ya sea mediante sujeción en la superficie de apoyo, ya sea mediante un dispositivo antideslizante, o bien mediante cualquier otra solución de eficacia equivalente, y la superficie portante deberá tener una capacidad suficiente. Se deberá garantizar la estabilidad del andamio. Deberá impedirse mediante dispositivos adecuados el desplazamiento inesperado de los andamios móviles durante los trabajos en altura.

4.3.5 Las dimensiones, la forma y la disposición de las plataformas de un andamio deberán ser apropiadas para el tipo de trabajo que se va a realizar, ser adecuadas a las cargas que hayan de soportar y permitir que se trabaje y circule en ellas con seguridad. Las plataformas de los andamios se montarán de tal forma que sus componentes no se desplacen en una utilización normal de ellos. No deberá existir ningún vacío peligroso entre los componentes de las plataformas y los dispositivos verticales de protección colectiva contra caídas.

4.3.6 Cuando algunas partes de un andamio no estén listas para su utilización, en particular durante el montaje, el desmontaje o las transformaciones, dichas partes deberán contar con señales de advertencia de peligro general, con arreglo al Real Decreto 485/1997, de 14 de abril, sobre señalización de seguridad y salud en el centro de trabajo, y delimitadas convenientemente mediante elementos físicos que impidan el acceso a la zona de peligro.

4.3.7 Los andamios sólo podrán ser montados, desmontados o modificados sustancialmente bajo la dirección de una persona con una formación universitaria o profesional que lo habilite para ello, y por trabajadores que hayan recibido una formación adecuada y específica para las operaciones previstas, que les permita enfrentarse a riesgos específicos de conformidad con las disposiciones del artículo 5, destinada en particular a:

a) La comprensión del plan de montaje, desmontaje o transformación del andamio de que se trate.

b) La seguridad durante el montaje, el desmontaje o la transformación del andamio de que se trate.

c) Las medidas de prevención de riesgos de caída de personas o de objetos.

d) Las medidas de seguridad en caso de cambio de las condiciones meteorológicas que pudiesen afectar negativamente a la seguridad del andamio de que se trate.

e) Las condiciones de carga admisible.

f) Cualquier otro riesgo que entrañen las mencionadas operaciones de montaje, desmontaje y transformación.

Tanto los trabajadores afectados como la persona que supervise dispondrán del plan de montaje y desmontaje mencionado en el apartado 4.3.3, incluyendo cualquier instrucción que pudiera contener. Cuando, de conformidad con el apartado 4.3.3, no sea necesaria la elaboración de un plan de montaje, utilización y desmontaje, las

operaciones previstas en este apartado podrán también ser dirigidas por una persona que disponga de una experiencia certificada por el empresario en esta materia de más de dos años y cuente con la formación preventiva correspondiente, como mínimo, a las funciones de nivel básico, conforme a lo previsto en el apartado 1 del artículo 35 del Reglamento de los Servicios de Prevención, aprobado por el Real Decreto 39/1997, de 17 de enero.

4.3.8 Los andamios deberán ser inspeccionados por una persona con una formación universitaria o profesional que lo habilite para ello:

- a) Antes de su puesta en servicio.
- b) A continuación, periódicamente.
- c) Tras cualquier modificación, período de no utilización, exposición a la intemperie, sacudidas sísmicas, cualquier otra circunstancia que hubiera podido afectar a su resistencia o a su estabilidad.

Cuando, de conformidad con el apartado 4.3.3, no sea necesaria la elaboración de un plan de montaje, utilización y desmontaje, las operaciones previstas en este apartado podrán también ser dirigidas por una persona que disponga de una experiencia certificada por el empresario en esta materia de más de dos años y cuente con la formación preventiva correspondiente, como mínimo, a las funciones de nivel básico, conforme a lo previsto en el apartado 1 del artículo 35 del Reglamento de los Servicios de Prevención, aprobado por el Real Decreto 39/1997, de 17 de enero.

4.4 Disposiciones específicas sobre la utilización de las técnicas de acceso y de posicionamiento mediante cuerdas.

4.4.1 La utilización de las técnicas de acceso y de posicionamiento mediante cuerdas cumplirá las siguientes condiciones:

- a) El sistema constará como mínimo de dos cuerdas con sujeción independiente, una como medio de acceso, de descenso y de apoyo (cuerda de trabajo) y la otra como medio de emergencia (cuerda de seguridad).
- b) Se facilitará a los trabajadores unos arneses adecuados, que deberán utilizar y conectar a la cuerda de seguridad.
- c) La cuerda de trabajo estará equipada con un mecanismo seguro de ascenso y descenso y dispondrá de un sistema de bloqueo automático con el fin de impedir la caída en caso de que el usuario pierda el control de su movimiento. La cuerda de seguridad estará equipada con un dispositivo móvil contra caídas que siga los desplazamientos del trabajador.
- d) Las herramientas y demás accesorios que deba utilizar el trabajador deberán estar sujetos al arnés o al asiento del trabajador o sujetos por otros medios adecuados.
- e) El trabajo deberá planificarse y supervisarse correctamente, de manera que, en caso de emergencia, se pueda socorrer inmediatamente al trabajador.
- f) De acuerdo con las disposiciones del artículo 5, se impartirá a los trabajadores afectados una formación adecuada y específica para las operaciones previstas, destinada, en particular, a:

1º Las técnicas para la progresión mediante cuerdas y sobre estructuras.

2º Los sistemas de sujeción.

3º Los sistemas anticaídas.

4º Las normas sobre el cuidado, mantenimiento y verificación del equipo de trabajo y de seguridad.

5º Las técnicas de salvamento de personas accidentadas en suspensión.

6º Las medidas de seguridad ante condiciones meteorológicas que puedan afectar a la seguridad.

7º Las técnicas seguras de manipulación de cargas en altura.

4.4.2 En circunstancias excepcionales en las que, habida cuenta de la evaluación del riesgo, la utilización de una segunda cuerda haga más peligroso el trabajo, podrá admitirse la utilización de una sola cuerda, siempre que se justifiquen las razones técnicas que lo motiven y se tomen las medidas adecuadas para garantizar la seguridad.»



1998 INSTITUCIÓN DE LA CERTIFICACIÓN DEL PROCESO PRODUCTIVO con número de matrícula y certificado para cada producto, incluidos los componentes del andamio.

Certificado adjunto al producto.



Respetando las NORMATIVAS



TENGA EN CUENTA MEDIDAS GENERALES DE PROTECCIÓN EN EL TRABAJO:

1. Las medidas generales para la protección de la salud y para la seguridad de los trabajadores son:
 - La evaluación de los riesgos para la salud y la seguridad.
 - La eliminación de los riesgos en relación a los conocimientos adquiridos en base al progreso técnico y, allí donde no sea posible, reducirlos al mínimo.
 - La reducción de los riesgos en el origen.
 - La información, la formación, la consulta y la participación de los trabajadores, o de sus representantes, en las cuestiones inherentes a la seguridad y la salud en el lugar de trabajo.
 - Las instrucciones adecuadas para los trabajadores.
2. Las medidas relativas a la seguridad, a la higiene y a la salud durante el trabajo no deben conllevar en ningún caso costes para los trabajadores.

LA UNIÓN EUROPEA INDICA:

DIRECTIVA 2001/45/CE.

Disposiciones relativas a la utilización de los equipos de trabajo para la realización de trabajos temporales en altura:

“Las escaleras de mano se colocarán de forma que su estabilidad durante su utilización esté asegurada (...) soporte de dimensiones adecuadas y estable, resistente e inmóvil (...) Las escaleras de mano deberán utilizarse de forma que los trabajadores puedan tener en todo momento un punto de apoyo y de sujeción seguros.”

EN 131

El grueso del mercado de escaleras certificadas se encuentra amparado en los diferentes epígrafes de la normativa EN-131:

- EN-131.1: Terminología, clases y medidas admitidas.
- EN-131.2: Pruebas y marcado necesarios según el tipo de escalera.
- EN-131.3 Información destinada al usuario, diagramas, e instrucciones.
- EN-131.4 Escaleras articuladas con bisagras.
- EN-131.6 Escaleras telescópicas
- EN-131.7 Escaleras móviles con plataforma.

Para una breve clasificación, tendríamos escaleras de apoyo de peldaños, empalmables de peldaños, extensibles de peldaños, autoestables de peldaños, transformables de 2 y 3 tramos de peldaños (siendo el fondo del peldaño mayor o igual a 2 cm. y menor de 8 cm.), escalera de escalones, de apoyo de escalones, autoestables de escalones y peldaños y escalones (siendo el fondo del escalón mayor a 8 cm.). Además de las escaleras con plataforma móvil y las recogidas en los otros apéndices de la norma EN-131.

Para todas estas escaleras, la carga máxima admitida es de 150 kg, certificadas mediante ensayos específicos para cada modelo, lo que comprendería la utilización de 1 sola persona con un supuesto de herramientas o materiales.

En concreto para las escaleras con plataforma móvil (EN 131-7), debe de cumplir una carga vertical de 750N. sumada a otra de tiro lateral de 300N.

Actualizando la norma EN 131-2 (2017-04-20) se refuerzan los conceptos de seguridad, y se subdividen los tipos de escaleras entre profesional y no profesional. Sin aplicación retrospectiva, los modelos de escaleras ya suministrados antes de la aplicación de esta norma siguen siendo completamente vigentes.

Actualmente la norma todavía no ha salido en formato español, pero Faraone, siempre a la cabeza de la seguridad, ya está aplicando de forma progresiva estas nuevas actualizaciones.

Las modificaciones más importantes serían las siguientes:

- Para las escaleras de mano de apoyo >3 m deberán de llevar un estabilizador o barra transversal en la base, para dar un extra de estabilidad ante los movimientos del operario.
- Para comprobar el deslizamiento en utilización se trabaja con la escalera sobre una superficie lisa 65° y se carga con 270 kg para escaleras profesionales y algo menos, 225 kg, para escaleras no profesionales.
- Se añade un test de carga dinámico que simula 50.000 subidas y bajadas para escaleras profesionales y 10.000 para escaleras domésticas.
- Debido al añadido del estabilizador para tramos >3 m se bloqueará el uso de tramos intermedios por separado sin estabilizador.



Ejemplo de algunos modelos con normativa EN 131.

EN 61478



Aplicable a escaleras totalmente aislantes y a escaleras compuestas de una combinación de secciones aislantes y conductoras, para trabajar en Tensión Nominal de 1000V o más (CA) o 1500 o más (CC).

Solo para escaleras de material sintético, pudiendo ser de categoría 1 o 2.

Se realiza un ensayo previo de flexión de 1000 ciclos, antes de realizar el ensayo de conductividad eléctrica.



2TFVC | ALFI | Ejemplo de normativa EN 61478.

EN 14183



Normativa para:

- Taburetes de peldaños: con 1 o más peldaños y plataforma.
- Gradillas: estructura de peldaños anchos y poca inclinación.
- Taburetes tipo cúpula: estructura por la cual se puede ascender desde varios lados, con plataforma, y con o sin peldaño intermedio.

La altura máxima admisible de este tipo de estructuras es de 1m.

Si la plataforma es menor que 24x40 cm. y tiene una altura superior a 75 cm., debe tener barandilla.

Esta norma recoge todas las dimensiones funcionales tanto del tamaño de la estructura, como del espaciado y dimensionamiento de peldaños.

La carga máxima admisible para este tipo de estructuras es de 150 kg.

Si fuera de tipo plegable, la estructura debe garantizar que no se puede plegar de improviso.

Los peldaños y plataforma deben ser antideslizantes, al igual que los tacos de goma de la parte inferior, siendo además, duraderos en el tiempo frente a la corrosión y al desgaste.



Modelos SGP02 - SGP03 - SGP04
Ejemplo de normativa EN 14183.

EN 14975



Norma para escaleras plegables creadas para áticos que constan de tres partes: caja, trampilla y escalera.



Escalera escamoteables | Ejemplo de normativa EN 14975.

EN 14122



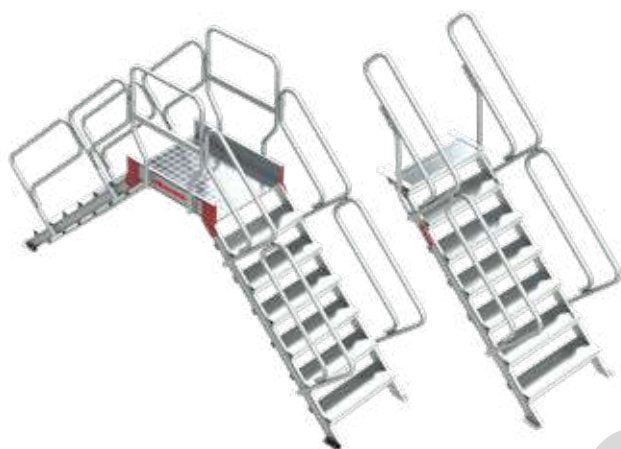
EN 14122-3 EN 14122-4

La normativa EN-14122 se divide en 4 partes y está destinada a la definición de los medios de acceso permanentes a máquinas:

- EN-14122-1: Selección de medio de acceso fijos y requisitos generales de acceso.
- EN-14122-2: Plataformas de trabajo y pasarelas.
- EN-14122-3: Escaleras, escalas de escalones y guardacuerpos.
- EN-14122-4: Escaleras fijas.

Deberemos diferenciar los distintos tipos de acceso en función de las inclinaciones a emplear o requeridas, siempre usando el medio de acceso que requiera menor inclinación, ya que aumenta la seguridad de uso:

- $>75^\circ$ Escaleras Fijas.
- $(45^\circ, 75^\circ]$ Escala de escalones.
- $(20^\circ, 45^\circ]$ Escalera.
- $>20^\circ$ Rampa.



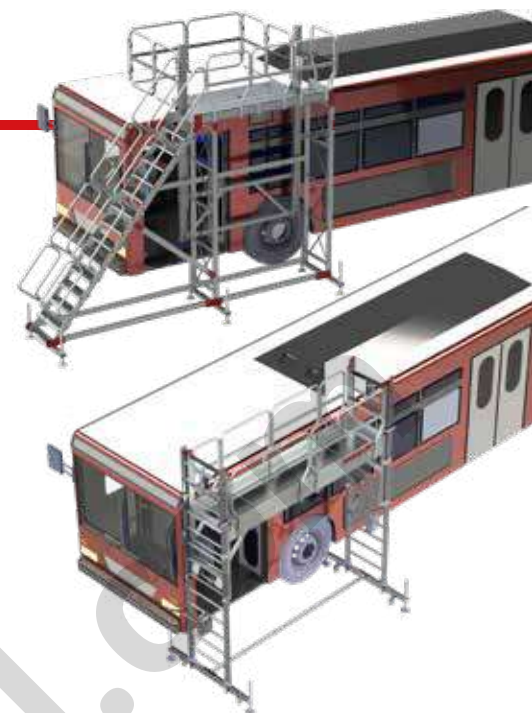
SP45 | SG45 | Ejemplo de normativa EN 14122.

En función de la inclinación, se debe respetar una serie de medidas, como la huella, la contrahuella, la proyectura, etc, con el fin de realizar un acceso lo más confortable y seguro posible.

Por último, para las escaleras fijas verticales, pueden ser de 1 solo tramo con trampilla de acceso, desembarco de 110 cm. como mínimo y jaula de protección a partir de 2,2 m/3 m si superamos los 3 m de desnivel. Si superamos los 10 m es necesario tramos intercalados de 6 m para evitar la fatiga en el ascenso, con plataformas intermedias.

El ancho del tramo debe ser de entre 40 y 60 cm. y el primer peldaño debe estar entre 10 y 40 cm. del suelo.

Las dimensiones de la jaula de seguridad deben ser de 65 a 80 cm. de diámetro.



TSA-S | TSA320 | Ejemplo de normativa EN 14122.

También se prevé en la norma las dimensiones de los medios de acceso:

Plataforma/Pasarela: 60 cm. como mínimo, aunque lo recomendable sea de 800mm y si se va a usar por más de 1 persona a la vez, se debe aumentar por encima de los 100 cm. No deben de tener estas estructuras ninguna abertura de un diámetro mayor de 2 cm., para evitar riesgos de caída de objetos.

Los guardacuerpos deben colocarse por encima de los 50 cm. de riesgo de caída como mínimo en un lateral, con una altura de 110 cm. con rodapié de 10 cm. y con un listón intermedio evitando ninguna abertura superior a 50 cm. de diámetro. Si el ancho de la escalera es >120 cm., debe ser en ambos lados.



SVS2 | SVS1 | Ejemplo de normativa EN 14122.



EN 1004



Normativa aprobada por el CEN el 2004-11-12.

Torres de acceso y torres de trabajo móviles construidas con elemento prefabricados.

Esta norma anula al Documento de Armonización HD1004:1992. Esta actualización no se aplica de forma retrospectiva, y siguen siendo legales productos recogidos con la norma HD1004:1992.

Normativa referida a torres de acceso móviles de alturas entre 2,5 y 12 m (Interior o sin efectos de viento) y 2,5 y 8 m (Exterior o con efectos de viento).

Normas para consulta:

- EN74 Uniones, espigas ajustables y plazas de asiento para andamios de trabajo y cimbras hechos de tubos de acero.
- EN1298 Torres de acceso y torres de trabajo móviles. Reglas manual de instrucciones
- EN-1991-2-4 Eurocódigo 1: Bases de proyecto y acciones en estructuras.
- EN1993-1-1:2005 Eurocódigo 3: Proyecto de estructuras de acero.
- EN1995-1-1 Eurocódigo 5: Proyecto de estructuras de madera.
- EN1999-1-1 Eurocódigo 9: Proyecto de estructuras de aluminio.
- EN12810-2 Andamios de fachada de componentes prefabricados.
- EN12811-2 Equipamiento para trabajos temporales de obra.
- EN-12811-3 Equipamiento para trabajo temporales de obra.

Además de estas normativas de obligada consulta para la aplicación de esta norma, existen una serie de recomendaciones que se recogen en las siguientes notas técnicas de prevención:

- NTP 695: Torres de trabajo móviles (I): normas constructivas
- NTP 696: Torres de trabajo móviles (II): montaje y utilización
- NTP 734: Torres de acceso (I): normas constructivas
- NTP 735: Torres de acceso (II): montaje y utilización.

Las torres de andamios pueden usarse sin anclarse, con una o varias plataformas, de componentes prefabricados y con, normalmente, 4 apoyos con ruedas pivotantes y frenos individuales. Si fuera necesario se añadirían barras transversales para su estabilidad.

- En función de la carga que soporte la estructura puede ser clase 2 (1.5 kn/m²) o clase 3 (2 kn/m²).
- Las plataformas deben espaciarse cada 1,9 m y deben de tener unas dimensiones de al menos 0.6m de ancho por 1 m de largo.
- Las protecciones deben elevarse hasta 1 m por encima de las plataformas y no tener un hueco mayor de 47 cm. entre los elementos de protección. Además de situar un zócalo de al menos 15 cm.
- En función del medio de acceso se puede categorizar como Tipo de Acceso A (Escalera) Acceso B (Escala de peldaños) Acceso C (Escala Inclinada) o Acceso D (Escala Vertical).

Todo ello, nos remite a una construcción de andamios tubulares mucho más seguros, con unos criterios claros de seguridad, montaje y desmontaje y, en definitiva, un valor añadido para todo aquellos usuarios y entidades que utilicen este tipo de estructuras.



Torres móviles | Ejemplo de normativa EN 1004.

EN 280



La norma UNE EN 280:2014 define “Plataforma elevadora móvil de personal” como “La máquina móvil destinada a desplazar personas hasta una posición de trabajo, donde llevan a cabo una tarea desde la plataforma, con la intención de que las personas entren y salgan de la plataforma de trabajo en una posición de acceso definida de la plataforma, que consiste como mínimo en una plataforma de trabajo con controles, una estructura extensible y un chasis”.

Según esta norma las PEMP se dividen en dos grupos principales:

- Grupo A: PEMP en las que la proyección vertical del centro de gravedad de la carga está siempre en el interior de las líneas de vuelco.
- Grupo B: PEMP en las que la proyección vertical del centro de gravedad de la carga puede estar en el exterior de las líneas de vuelco.

En función de sus posibilidades de traslación, las PEMP se dividen en tres tipos:

- Tipo 1: la traslación sólo es posible si la PEMP se encuentra en posición de transporte.
- Tipo 2: la traslación con la plataforma de trabajo en posición elevada sólo se controla por un órgano situado sobre el chasis.
- Tipo 3: la traslación con la plataforma de trabajo en posición elevada se controla por un órgano situado sobre la plataforma de trabajo.

Nota: los tipos 2 y 3 pueden estar combinados.

Debemos entender las líneas de vuelco como las líneas que componen el cuadrado o rectángulo, según el caso, que limitan exteriormente a los elementos de apoyo, ya se trate de ruedas o estabilizadores; las ilustraciones 1, 2 y 3 plasman esta idea.

Por tanto, serán plataformas de grupo A las de tijera o las de mástil vertical, mientras que pertenecen al grupo B las plataformas articuladas (generalmente de brazo telescópico).

Por lo que respecta al tipo (1, 2 o 3), está claro que una plataforma remolcable con estabilizadores como la que se muestra en la ilustración nº 1 ejemplo de grupo A, es de tipo 1, puesto que su traslación no es posible si no se encuentra en posición de transporte.

1.1.2. Clasificación habitual en el mercado

A pesar de que la norma UNE EN 280:2014 es un documento de referencia y de gran aceptación, principalmente para fabricantes, la realidad es que a la hora de dirigirse a una empresa de alquiler de este tipo de equipos los arrendatarios no demandan una plataforma de grupo A o B o de tipo 1,2 o 3. El arrendatario busca una plataforma particular para la realización de uno o varios trabajos concretos y siguiendo una clasificación que designa al equipo en sí mismo.



ELEVAH 5 MOVE
Ejemplo de normativa EN 280.



ELEVAH 65 TB
Ejemplo de normativa EN 280.



ELEVAH 75 TIRES
Ejemplo de normativa EN 280.



ELEVAH 80 MOVE
Ejemplo de normativa EN 280.

EN 3691-1

Carretillas de manutención. Requisitos de seguridad y verificación.

Parte 1: Carretillas de manutención autopropulsadas, distintas de las carretillas sin conductor, carretillas de alcance variable y carretillas transportadoras de carga.

(ISO 3691-1:2011, incluyendo Cor 1:2013).



ELEVAH 5 MOVE PICKING
Ejemplo de normativa EN 3691-1.



CERTIFICADO CE **CE**

El marcado CE es un distintivo que sirve para certificar la adecuada adaptación de un producto a las normas armonizadas que le son de aplicación, en base a los requisitos de seguridad que impone la Unión Europea.

Como fabricante, somos es el único responsable de declarar la conformidad del producto con todos los requisitos.

Garantizamos la conformidad del producto con todos los requisitos pertinentes a escala de la UE, determinamos que podemos evaluar el producto, aportamos expediente técnico que documente la conformidad del producto.



HW-BIG
Ejemplo de Certificado CE.

Nota: Las escaleras no están recogidas bajo el marco certificado CE.

N™ SISTEMA
NFC

CÓDIGO
QR

Nuevo sistema **DE REVISIÓN**

REVISIÓN PERIÓDICA



N™ SISTEMA
NFC

Pegatina con el código QR
y el botón NFC para su lectura,
que encontrará en uno de los
perfiles de su escalera.

Sistema creado para una
selección de escaleras.



Pegatina que llevará el producto.

Información para leer correctamente QR/NFC

DEL PRODUCTO



CÓDIGO QR

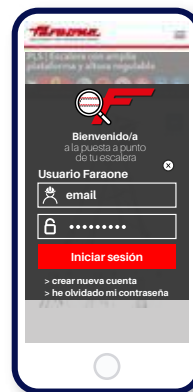
1

Escanea el código QR con tu cámara móvil o activa la conexión NFC de tu móvil.



2

Crea tu perfil o logueate con tu email y contraseña.



3

Accede a toda la información sobre tu escalera y su revisión.



Como activar el NFC en mi móvil

Para los móviles Android es muy sencillo configurar la característica NFC. Solo basta con desplegar el menú superior de la pantalla de inicio (la sección de notificación y accesos directos). Una vez allí, observamos el icono de NFC (también identificado simplemente con una N) y con solo pulsarlo podremos activarlo o desactivarlo.

Si por algún motivo no encontramos este icono (N), podremos encontrarlo en ajustes. Dentro del apartado conexiones inalámbricas y redes, seleccionaremos la categoría que Más y dentro de este apartado nos aparecerá la opción de activación y desactivación NFC.

*En cambio, si eres usuario de Apple, lamentamos decirte que aunque el dispositivo posee esta tecnología actualmente se encuentra bloqueada, lo que impide al usuario activar o desactivar esta funcionalidad. Esto se debe a que Apple ha decidido apostar por su propia herramienta llamada Apple Pay, pero la compañía no descarta desbloquear la tecnología NFC en futuros modelos. **En este caso te recomendamos que uses el lector QR.***

Nuevos **ICONOS** para un producto más seguro



Realizado en Italia.



Realizado en España.



Normativa Europea.



Producto fabricado en aluminio.



Conformidad Europea.



Producto fabricado en acero galvanizado.



Producto disponible.



Producto fabricado en madera para trabajos eléctricos.



Producto a consultar.



Producto fabricado en fibra para trabajos eléctricos.



Producto personalizable.



Producto eléctrico.



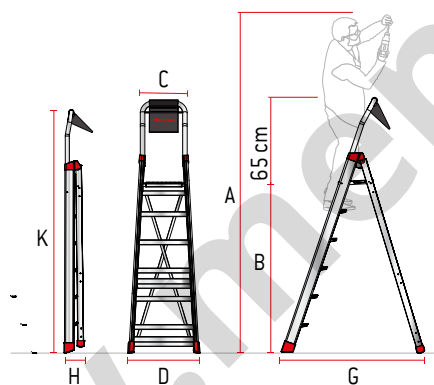
Años de garantía.



Nuevo producto.



Información para leer correctamente los PICTOGRAMAS



- A** Altura de Trabajo
- B** Altura de Plataforma
- C** Ancho
- D** Ancho inferior
- E** Altura máx. extendida
- F** Ancho base estabilizadora
- G** Proyección en planta
- H** Profundidad escalera cerrada
- L** Longitud escalera
- I** Altura escalera en posición de trabajo
- J** Altura de trabajo máx. con escalera extendida
- K** Longitud escalera cerrada
- M** Ancho tramo medio

Ejemplo de Pictograma modelo "DOMUS".

CARACTERÍSTICAS TÉCNICAS										
Modelo	Altura máx. extendida (E)	Altura de trabajo (A)	Altura de plataforma (B)	Ancho (C)	Ancho inferior (D)	Profundidad escalera cerrada (H)	Longitud escalera (L)	Longitud escalera cerrada (K)	Ancho tramo medio (M)	Altura de trabajo máx. con escalera extendida (J)
DOMUS 1	1,80	1,35	0,45	40	30	30	1,80	1,80	11,0	1,80
DOMUS 2	2,10	1,65	0,45	40	30	30	2,10	2,10	11,0	2,10
DOMUS 3	2,40	1,95	0,45	40	30	30	2,40	2,40	11,0	2,40
DOMUS 4	2,70	2,25	0,45	40	30	30	2,70	2,70	11,0	2,70
DOMUS 5	3,00	2,55	0,45	40	30	30	3,00	3,00	11,0	3,00
DOMUS 6	3,30	2,85	0,45	40	30	30	3,30	3,30	11,0	3,30
DOMUS 7	3,60	3,15	0,45	40	30	30	3,60	3,60	11,0	3,60
DOMUS 8	3,90	3,45	0,45	40	30	30	3,90	3,90	11,0	3,90
DOMUS 9	4,20	3,75	0,45	40	30	30	4,20	4,20	11,0	4,20
DOMUS 10	4,50	4,05	0,45	40	30	30	4,50	4,50	11,0	4,50

Icono dentro de la tabla que indica el modelo que se visualiza en la imagen de la ficha.

Ejemplo de página ficha técnica y descriptiva del modelo "DOMUS".

Calidad garantizada para tu hogar

Escalibur, una marca Faraone para escaleras y andamios de uso doméstico que facilitan el mantenimiento del hogar sin renunciar a un producto de excelencia y de gran calidad.

Escalibur®

Una marca de **FARAONE**



Solicite el catálogo Escalibur.



ES-DOM	ES-TELE	ES-SIMPLE	ES-DOBLE	ES-TRIPLE	ES-SUPER
Fabricado en aluminio de gran calidad.	Fabricado en aluminio de gran calidad.	Fabricado en aluminio de gran calidad.	Fabricado en aluminio de gran calidad.	Fabricado en aluminio de gran calidad.	Fabricado en aluminio de gran calidad.
Práctica bandeja portaherramientas.	Se puede usar incluso extendida.	Escalera de apoyo de un tramo.	Peldaños antideslizantes de 3 cm.	Peldaños antideslizantes de 3 cm.	Incorpora tacos de goma antideslizantes y base estabilizadora.
Máxima seguridad y confort con sus peldaños de 8 cm.	Peldaños soldado y tapón anticolidión con gancho de seguridad para su extensión.	Peldaños antideslizantes de 3 cm.	Bisagra robusta y segura.	Bisagra robusta y segura.	Plataforma de madera.
Montantes de 50x20 mm con refuerzos en el 1º y 5º peldaño.	Bisagra programable.	Perfiles de sección reforzada de 2,5 mm.	Se puede utilizar extendida en apoyo o en tijera.	Amplia base estabilizadora.	El lado del miniandamio se puede usar como escalera simple o de tijera.
Bisagra robusta.	Cerrada ocupa poco espacio y es fácil de desplazar.	Base estabilizadora a partir de 10 peldaños.	Amplia base estabilizadora.	Cómodo y seguro sistema antidesenganche.	Con bisagra programable.
Taco antideslizante.	Taco de goma antideslizante fijado con tornillo.	Máxima seguridad y confort.	Se puede cerrar para facilitar el transporte.	Se puede utilizar extendida en apoyo o en tijera.	
		Gran estabilidad durante su uso.		Se puede cerrar para facilitar el transporte.	

Aumente la seguridad en su empresa | LA SEGURIDAD ES LO PRIMERO

La serie ELEVAH se caracteriza por la gran atención que se presta a cada detalle que pueda aumentar la seguridad del operario. Reducción al mínimo el riesgo de accidentes durante los trabajos en altura.

ELEVAH®



Solicite el catálogo de ELEVAH.



MOVE	PICKING	MANUAL	EXTENSIBLES
Máquinas autopropulsadas con cesta amplia y cómoda pensada para realizar tareas de mantenimiento	Equipos recogepedidos pensados para subir y bajar paquetería o palets.	Equipos con subida/bajada eléctrica y movimentación manual.	Máquinas autopropulsadas con cesta extensible.
ELEVAH 5 MOVE	ELEVAH 40 MOVE	ELEVAH 5 MOVE PICKING	ELEVAH 75 TIRES
La plataforma aérea autopropulsada: COMPACTA, ESPACIOSA, SEGURA y con BAJO PESO (solo 388 kg). Gracias a su peso ligero y sus reducidas dimensiones, Elevah 5 Move puede ser fácilmente transportada en cualquier medio, ¡incluso cabe en un ascensor! Temperatura para el funcionamiento de -15° a 40°.	La revolucionaria Elevah 40 es ligera y manejable como una escalera, pero segura y eficiente como una plataforma. Ideal para empresas de ingeniería, mantenimiento, limpieza y montaje de estands. LA PRIMERA ESCALERA ELÉCTRICA. Elevah 40 move es la nueva máquina eléctrica de aluminio, con una altura de trabajo de 4 m. Pesa solo 184 kg.	La nueva plataforma de picking autopropulsada: + COMPACTO + ESPACIOSO + MANEJABLE + CÓMODO + SEGURO Carretilla elevadora para actividades de picking con mesa de capacidad de 100 kg, regulable eléctricamente y abatible de serie. Posibilidad de sustituir la placa eléctrica por la extraíble con 3 ajustes.	Máquina específica con doble herramienta para la toma de tierra y el almacenamiento del kit de neumáticos. Una máquina especial con herramienta doble para elevar un juego de neumáticos del suelo y almacenarlo o recogerlo. NUEVA CESTA: Cesta renovada para garantizar mayor comodidad, estabilidad y seguridad. Temperatura para el funcionamiento de -15° a 40°.



ESCALERAS ESPECIALES

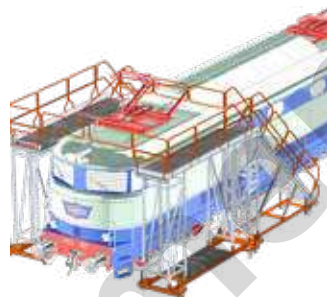


Desde la voluntad de Faraone de ofrecer a sus clientes el equipo mas seguro posible para realizar sus trabajos en altura nace el departamento de escaleras a medida. De hecho, Faraone fabrica escaleras y plataformas de trabajo en aluminio y acero inoxidable con medidas personalizadas para realizar mantenimiento a maquinarias, vehículos como por ejemplo aviones, helicópteros, autobuses, camiones o trenes, pasarelas para cruzar líneas de envasado. Todas nuestras escaleras especiales están certificadas bajo las normas europeas EN 131.7 o EN 14122, y se entregan con certificado de conformidad.



Escaleras para Mantenimiento de Camiones

Pág. 30-31



Escaleras para Mantenimiento de Trenes

Pág. 32-33



Escaleras para Mantenimiento de Autobuses

Pág. 34



Escaleras para Mantenimiento de Aviones

Pág. 35



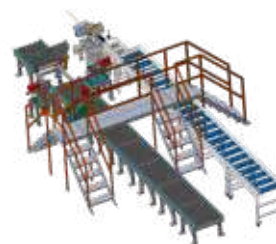
Escaleras para Bomberos

Pág. 38



Escaleras para Mantenimiento de Cisternas

Pág. 39



Pasarelas de Cruce

Pág. 40-41



Pasarelas

Pág. 41



SOLUCIONES PARA TRABAJOS EN ALTURA



Escaleras para Mantenimiento de Helicóptero

Pág. 36



Escaleras para Mantenimiento de Veh. Militares

Pág. 36



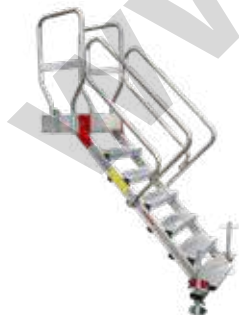
Escaleras para Mantenimiento de Embarcaciones

Pág. 38



Escaleras para Mantenimiento de Veh. Agrícolas

Pág. 38



Escaleras de Acceso Frontal

Pág. 42



Escaleras de Acceso Lateral

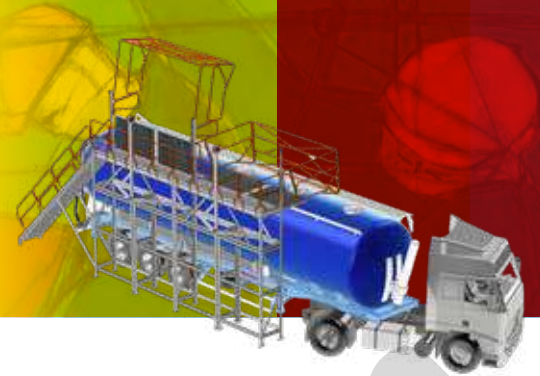
Pág. 43



Escaleras de Acero Inoxidable

Pág. 43

ESCALERAS PARA MANTENIMIENTO DE CAMIONES



EM101 Escalera



EM102 Escalera



EM103 Escalera



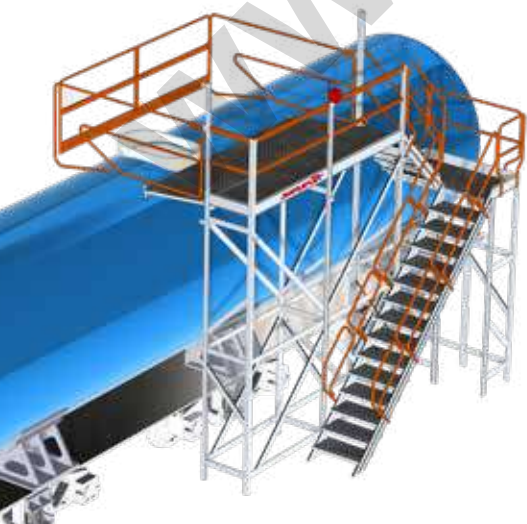
EM104 Escalera



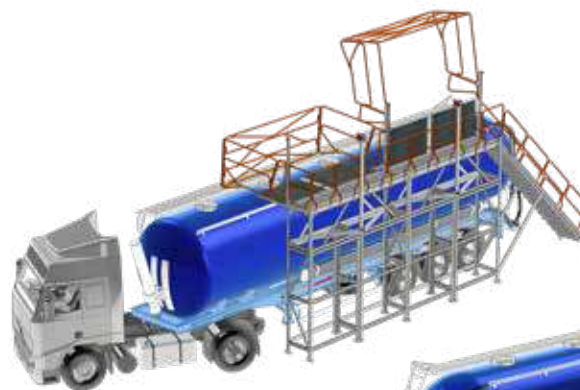
EM105 Escalera



EM114 Estructura a Medida



EM107 Estructura a Medida



EM108 Estructura a Medida



EM109 Estructura a Medida



EM111 Estructura a Medida



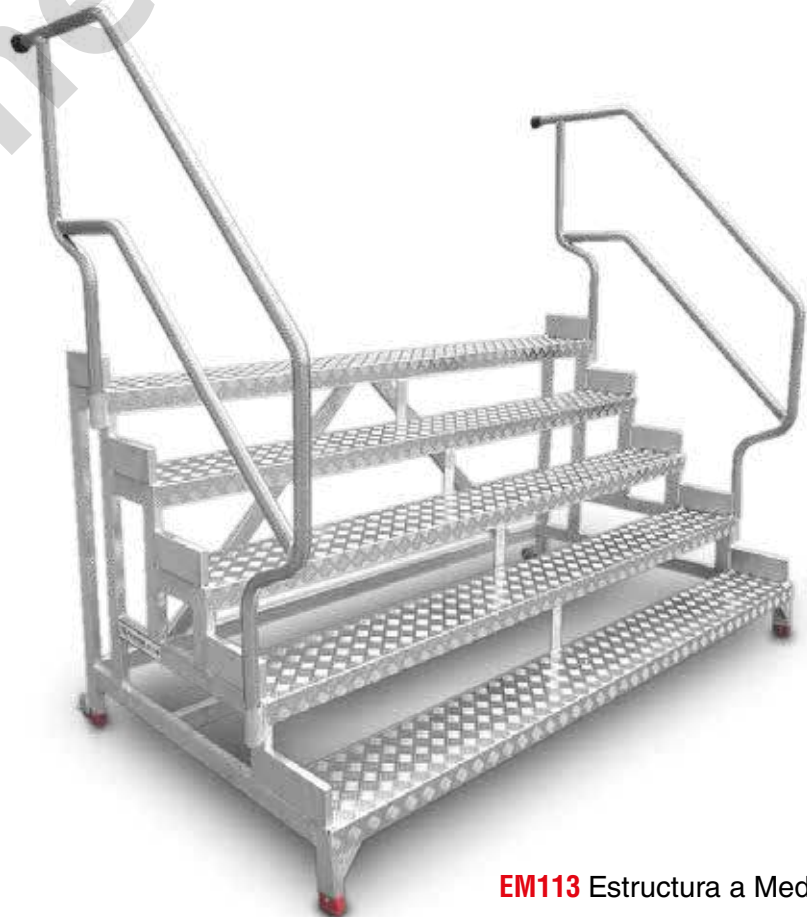
EM112 Estructura a Medida



EM110 Estructura a Medida

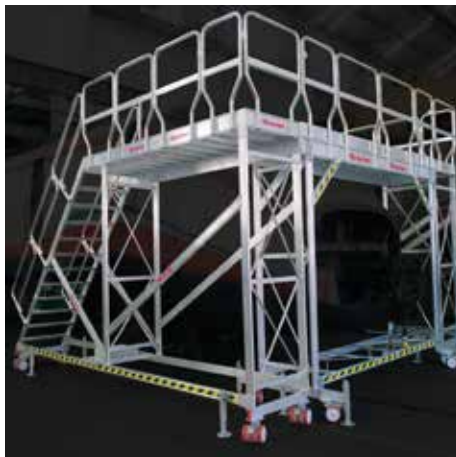
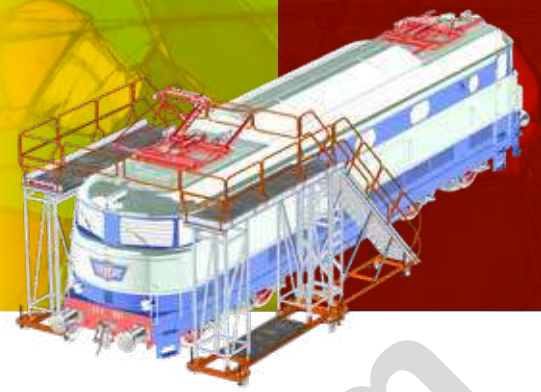


EM106 Escalera



EM113 Estructura a Medida

ESCALERAS PARA MANTENIMIENTO DE TRENES



EM201 Estructura a Medida



EM202 Escalera Medida



EM203 Escalera a Medida



EM204 Escalera a Medida



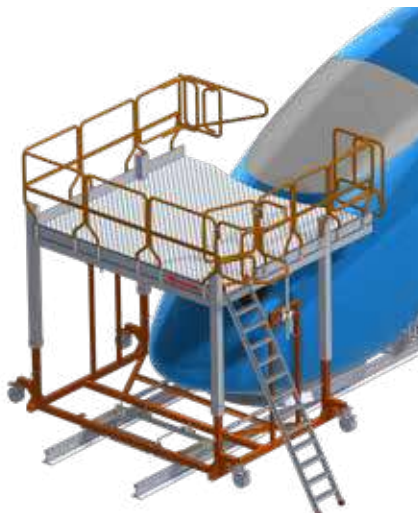
EM205 Escalera a Medida



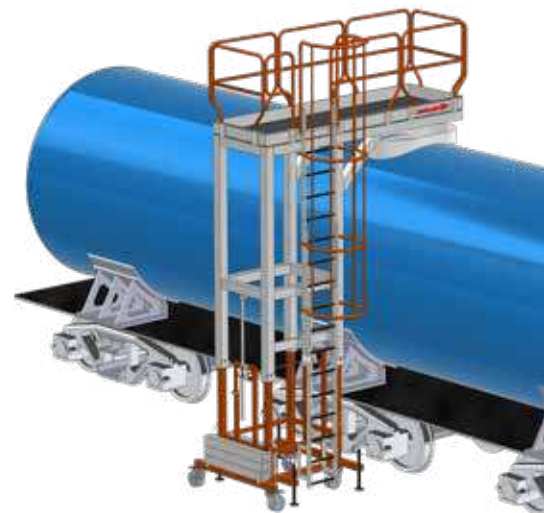
EM206 Estructura a Medida



EM207 Estructura a Medida



EM208 Plataforma a Medida



EM209 Estructura a Medida



EM210 Estructura a Medida



EM212 Estructura a Medida



EM213 Estructura a Medida



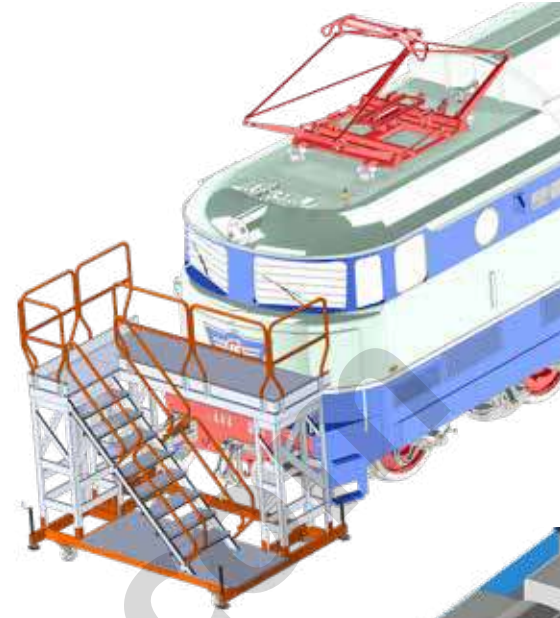
EM214 Andamio Especial



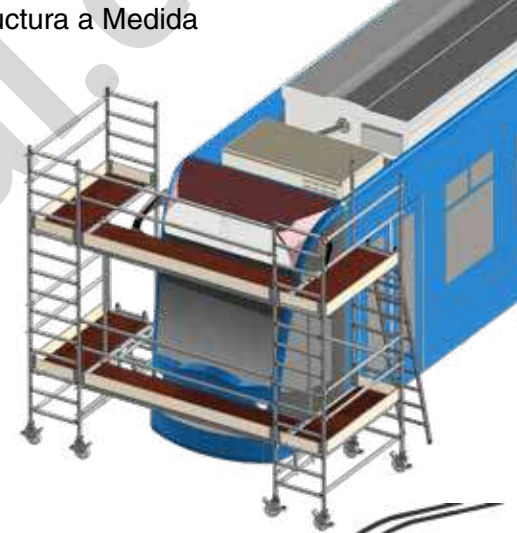
EM221 Escalera a Medida



EM219 Elevador de operario



EM211 Estructura a Medida



EM215 Andamio Especial



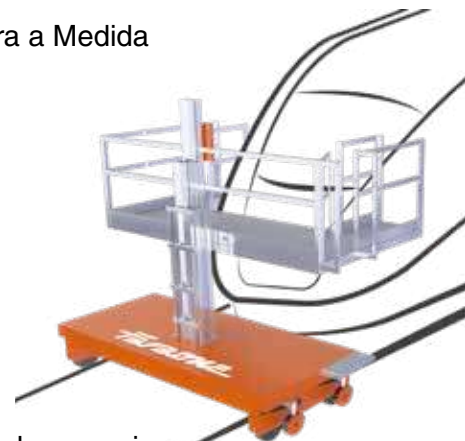
EM216 Escalera a Medida



EM218 Elevador de operario

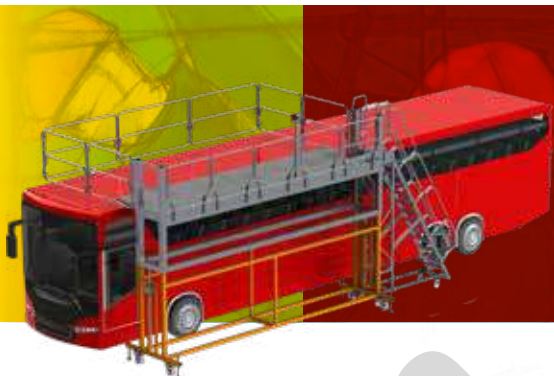


EM220 Elevador de operario



EM217 Elevador de operario

ESCALERAS PARA MANTENIMIENTO DE AUTOBUSES



EM301 Estructura a Medida



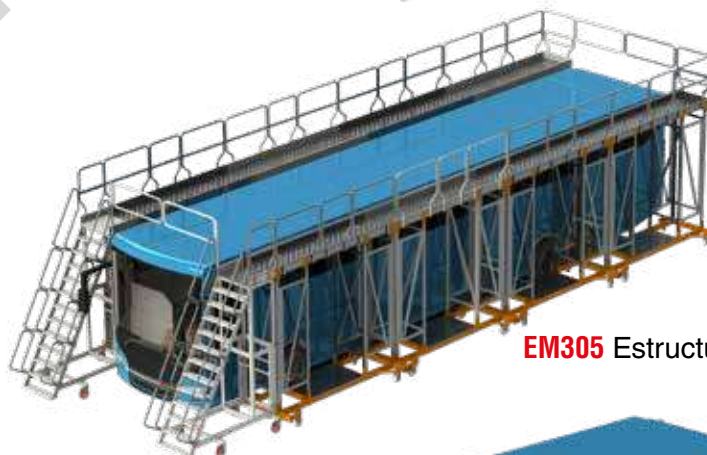
EM303 Estructura a Medida



EM304 Estructura a Medida



EM302 Estructura a Medida



EM305 Estructura a Medida

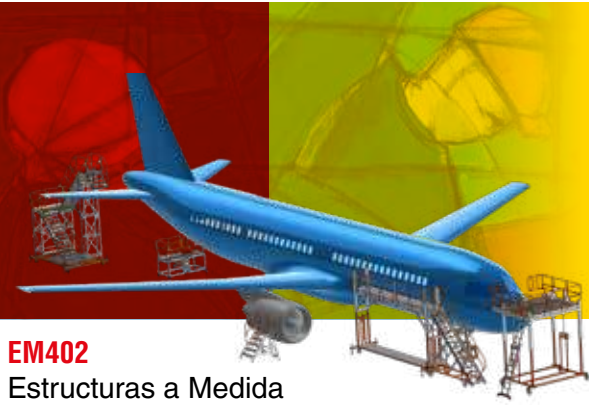


EM307 Estructura a Medida



EM306 Estructura a Medida

ESCALERAS PARA MANTENIMIENTO DE AVIONES



EM402
Estructuras a Medida



EM408
Escalera Especial para Repostaje



EM406
Escalera Especial para Repostaje



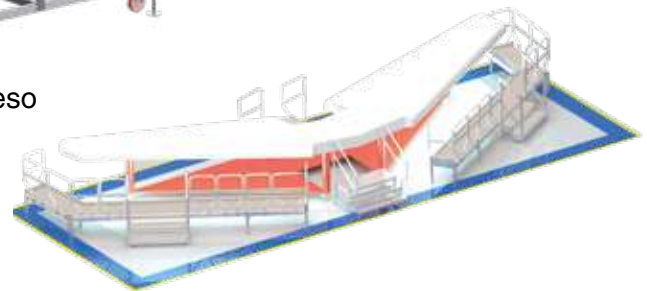
EM407
Escalera Especial para Repostaje



EM409
Escalera Especial de Acceso



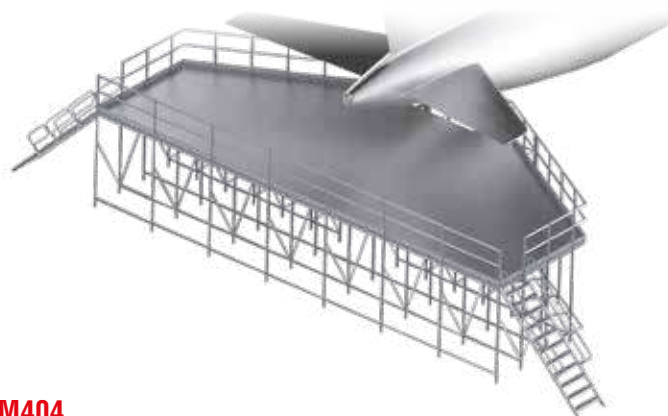
EM403
Estructuras a Medida para Mantenimiento de Aviones Militares



EM405
Estructura a Medida para Inspección



EM401
Estructuras a Medida



EM404
Estructura a Medida para Inspección

ESCALERAS PARA MANTENIMIENTO DE HELICÓPTEROS



EM502 Escaleras Especiales



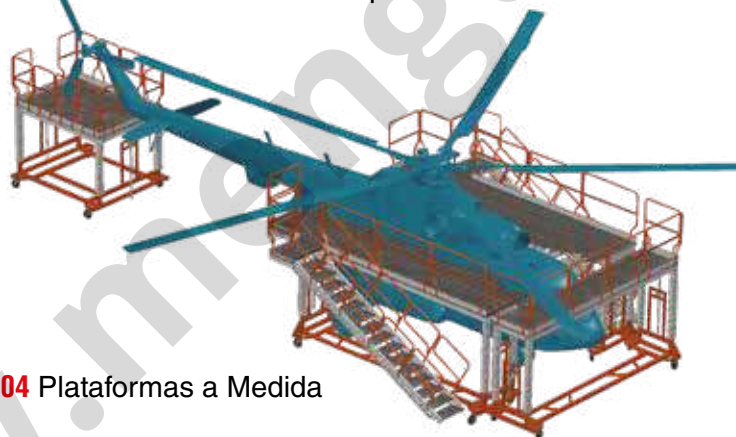
EM503 Estructura a Medida



EM505 Escaleras Especiales

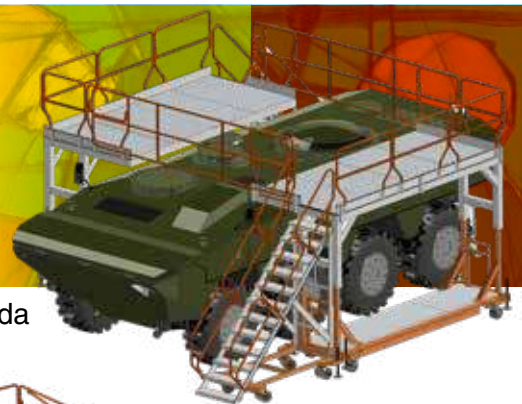


EM501 Escaleras Especiales



EM504 Plataformas a Medida

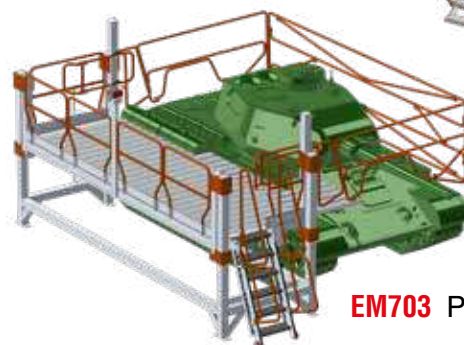
ESCALERAS PARA MANTENIMIENTO DE VEHÍCULOS MILITARES



EM702 Estructura a Medida



EM701 Estructura a Medida



EM703 Plataforma a Medida



ESCALERAS ESPECIALES PARA MANTENIMIENTO DE HELICÓPTEROS

Amplia gama de estructuras a medidas especialmente diseñadas para el mantenimiento de vehículos aéreos y en especial de Helicópteros. Configurables según requisitos del cliente y fabricadas en aluminio. Plataformas de trabajo de acceso lateral, frontal, con cancelas y barandillas, cómodos peldaños antideslizantes y resistentes ruedas para el sector.

Faraone ofrece a sus clientes el equipo mas seguro posible para realizar sus trabajos en altura, y para ello nace el **Departamento de Escaleras a Medida**. Fabricando escaleras y plataformas de trabajo en aluminio o acero inoxidable, con medidas personalizadas para realizar mantenimiento a maquinarias o vehículos como por ejemplo aviones, helicópteros, autobuses, camiones o trenes. Todas nuestras escaleras especiales están certificadas bajo las normas europeas EN 131.7 o EN 14122, y se entregan con certificado de conformidad.

www.faraone.es

ESCALERAS PARA MANTENIMIENTO DE VEHÍCULOS AGRÍCOLAS

EM801
Escaleras a Medida



ESCALERAS PARA BOMBEROS

EM1001
Escaleras de Acceso

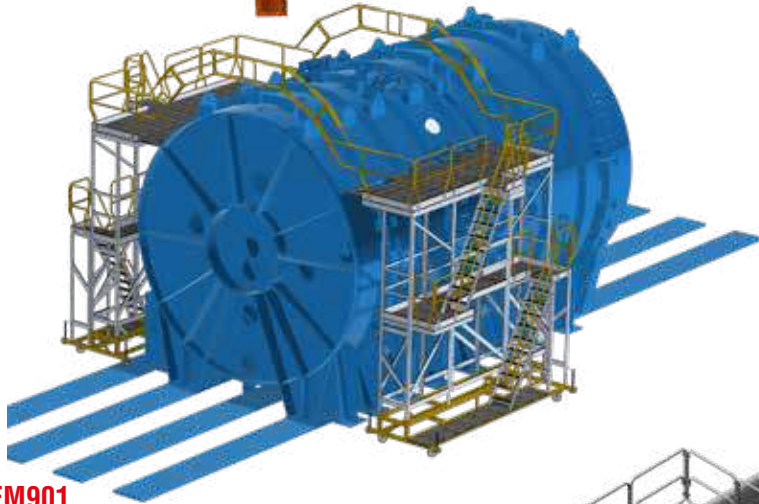


ESCALERAS PARA MANTENIMIENTO DE EMBARCACIONES

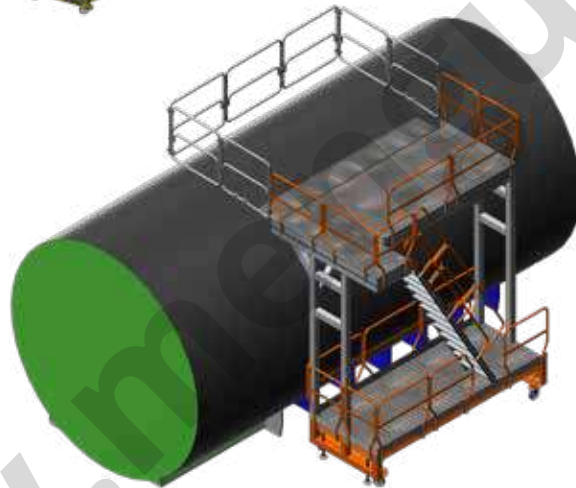
EM601
Estructura a Medida



ESCALERAS PARA MANTENIMIENTO DE CISTERNAS



EM901
Estructura a Medida para
Mantenimiento Exterior



EM904
Estructura a Medida



EM903
Escalera a Medida para
Mantenimiento de Depósitos



EM905
Escalera a Medida para
Mantenimiento de Turbinas



EM902
Plataforma a Medida para
Mantenimiento Interior de Cisternas

PASARELAS DE CRUCE



EM1101 Pasarela



EM1111 Pasarela



EM1104 Pasarela



EM1108 Pasarela



EM1105 Pasarela



EM1113 Pasarela



EM1107 Pasarela



EM1114 Pasarela



EM1106 Pasarela



EM1102 Pasarela



EM1103 Pasarela



EM1112 Pasarela



EM1110 Pasarela



EM1109 Pasarela

PASARELAS



EM1201
Pasarela
para cubiertas



EM1202
Pasarela para cubiertas
con varios desniveles

ESCALERAS DE ACCESO FRONTAL



EM1302 Escalera



EM1303 Escalera



EM1305 Escalera



EM1307 Escalera



EM1304 Escalera



EM1308 Escalera



EM1306 Escalera



EM1301 Plataforma



EM1309 Escalera



EM1310 Escalera



EM1312 Escalera

ESCALERAS DE ACCESO LATERAL



EM1402
Escaleras de Acero Lateral



EM1401
Escalera de Acceso Lateral



EM1405
Escaleras de Acero Lateral



EM1403
Escaleras de Acero Lateral



EM1404
Escaleras de Acero Lateral



EM1406
Escaleras de Acero Lateral



ESCALERAS DE ACERO INOXIDABLE

SY-INOX
Escaleras de Acero Inoxidable para la Industria



TARADOME
SOLUCIONES PARA TRABAJOS EN ALTURA

Concurso "Artes Visuales y Seguridad en el Trabajo 2019" / Alexandra Dortona



**EQUIPOS PARA
MANTENIMIENTO
DE VEHÍCULOS**

01



COD95-B | ESCALERA DE ACCESO A CAMIONES CISTERNA

Escalera regulable en altura mediante un cabrestante con manivela, estudiada para desembarcar en seguridad en los techos de vehículos tipo camiones cisternas, autobuses, camiones frigoríficos. Se desplaza sin esfuerzo, gracias a las 4 ruedas de goma de 20 cm. con freno.

Estructura ligera y robusta enteramente fabricada en aluminio. El COD95-B es un equipo seguro y práctico que permite al trabajador acceder al techo de cualquier vehículo, estando protegido por un parapeto de 110 cm. de altura y soporta una carga máxima de 150 kg.

Este modelo de escalera se utiliza generalmente en industrias petrolquímicas para realizar mantenimiento de camiones. Cumple con la normativa europea EN 131. Se entrega junto con el certificado de conformidad y manual de uso.

www.faraone.es

FARAONE
SOLUCIONES PARA TRABAJOS EN ALTURA

COD95-B

Escalera de acceso a camiones cisternas.



NUEVO SISTEMA DE REVISIÓN:
Más información info@taraone.es

Posición 1.
Escalera recogida: 319 cm.

Posición 2.
Escalera extendida: 449 cm.



Peldaños antideslizantes de 8 cm:



Extensible con cabrestante:

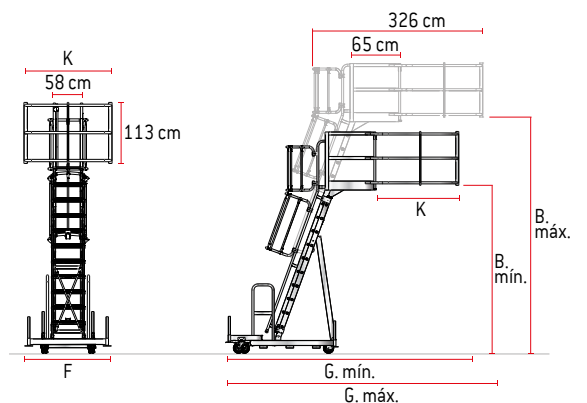


CARACTERÍSTICAS TÉCNICAS

ARTÍCULO	PESO (kg)	B. Máx (cm)	B. Mín (cm)	G. Máx (cm)	G. Mín (cm)	F. (cm)	K. (cm)
COD95-B	247	449	319	441	487	149	173

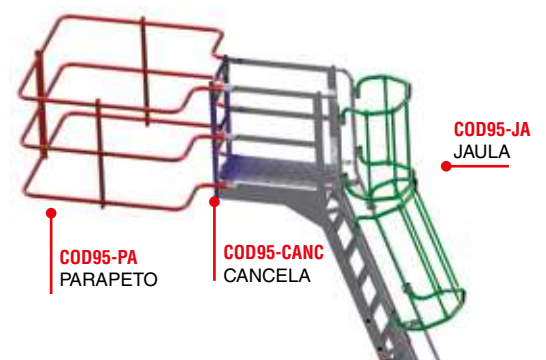
Nota: La imagen que se muestra, se refiere al producto COD95-B con todos sus opcionales: barandilla perimetral, jaula y la cancela de seguridad.

Ver tabla de opcionales a continuación.



ACCESORIOS OPCIONALES

ARTÍCULO	DESCRIPCIÓN
COD95-CANC	Cancela de seguridad para escalera acceso a camiones.
COD95-JA	Jaula de ascenso de seguridad.
COD95-PA	Barandilla perimetral para desembarco seguro.



Nota: Se entrega desmontado. Montaje sencillo.

TSA320

Andamio especial para talleres de camiones y autobuses.



NUEVO SISTEMA DE REVISIÓN:
Más información info@faraone.es

Posición 1.
Andamio recogido.



Posición 2.
Andamio extendido.



Acceso a la plataforma por el interior mediante trampilla.

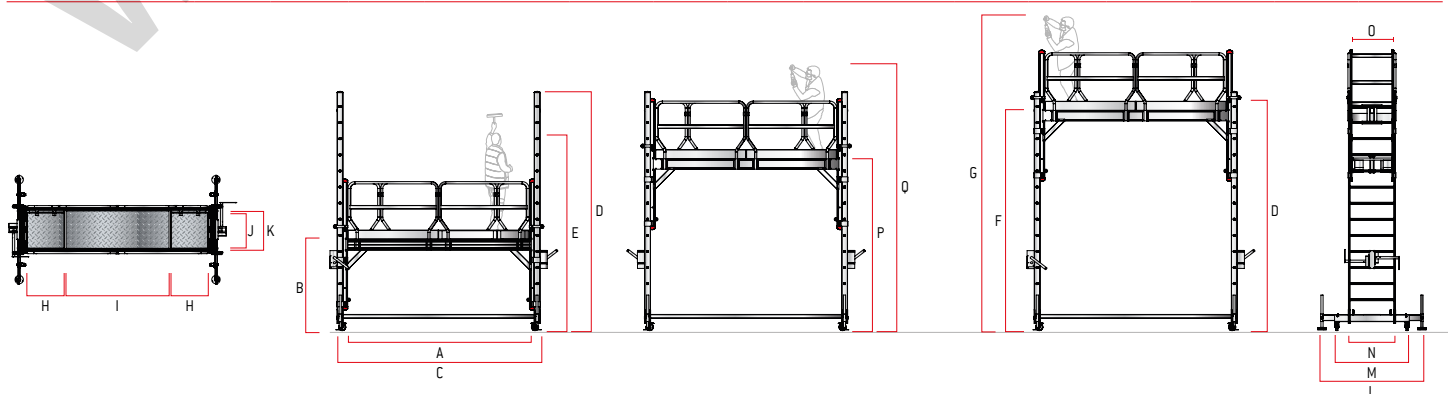


Regulable en altura mediante cabrestante.



CARACTERÍSTICAS TÉCNICAS

ARTÍCULO	PESO (kg)	A. (cm)	B. (cm)	D. (cm)	E. (cm)	F. (cm)	G. (cm)	H. (cm)	I. (cm)	J. (cm)	K. (cm)	L. (cm)	M. (cm)	N. (cm)	O. (cm)	P. (cm)	Q. (cm)
TSA320	182	316	159	416	339	383	563	65	179	75	84	188	130	82	75	299	479



Nota: Se entrega desmontado. Montaje sencillo.

ACCESORIOS OPCIONALES

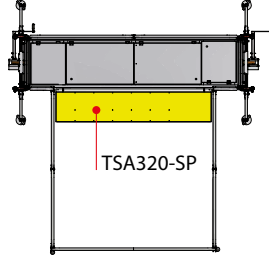
ARTÍCULO	DESCRIPCIÓN
TSA-EVA	Goma para protección contra roces y golpes.
TSA-BAS	Base con doble rueda para aproximar el andamio al vehículo.
TSA320-P	Barandilla de protección perimetral.
TSA320-SP	Panel lateral ajustable apoyado en el vehículo.



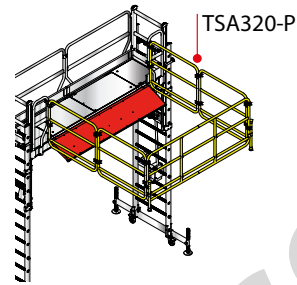
TSA-EVA
Goma para protección.



TSA-BAS
Base con doble rueda.



TSA320-SP
Panel lateral ajustable.



TSA320-P
Barandilla de protección perimetral.

OPCIONAL TSA320-P | BARANDILLA DE PROTECCIÓN PERIMETRAL





TSA-S | ESCALERA CON PLATAFORMA Y BARANDILLA REGULABLE

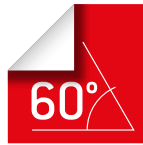
Escalera con plataforma y sistema de barandillas de protección regulable en altura mediante un sistema de poleas, estudiado para realizar labores de mantenimiento sobre vehículos de gran envergadura, depósitos, silos, etc. Tiene un sistema de anclaje al suelo firme para un trabajo seguro.

Estructura ligera y robusta, mayoritariamente compuesta de aluminio. El TSA-S es el equipo más seguro que existe en el mercado para acceder a cualquier tipo de instalación industrial o vehículo. Este producto cumple con la normativa europea EN 14122 y se entrega junto con el certificado de conformidad y el manual de instrucciones. Carga máxima de trabajo de 150 kg.

www.faraone.es

TSA-S

Escalera con plataforma y barandilla regulable.



NUEVO SISTEMA DE REVISIÓN:
Más información info@faraone.es

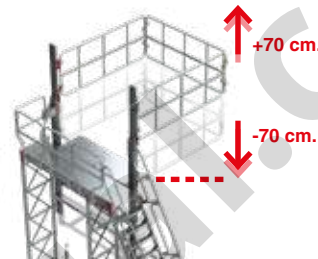
Barandilla de seguridad:
Regulable en altura mediante cabrestante.



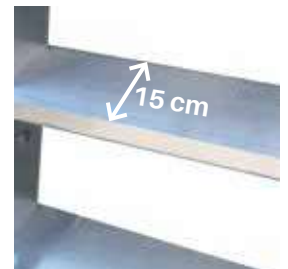
Altura respecto a plataforma:



Barandilla plegada:

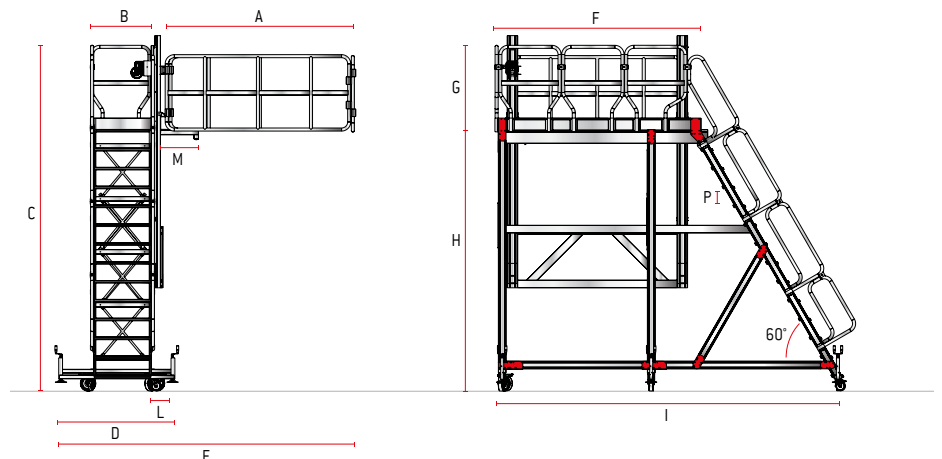


Peldaños antideslizantes de 15 cm. de profundidad :



CARACTERÍSTICAS TÉCNICAS

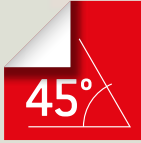
ARTÍCULO	PESO (kg)	A. (cm)	B. (cm)	C. (cm)	D. (cm)	E. (cm)	F. (cm)	G. (cm)	H. (cm)	I. (cm)	P. (cm)	L. (cm)	M. (cm)
TSA-S	270	250	75	450	130	381	265	110	338	454	25	15	60



Nota: Se entrega desmontado. Montaje sencillo.

SY-CA

Escalera para tráiler o camiones frigoríficos.



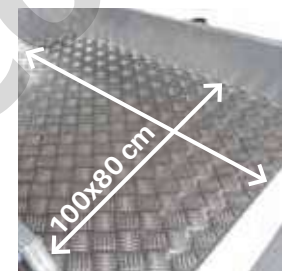
NUEVO SISTEMA DE REVISIÓN:
Más información info@taraone.es



Peldaños antideslizantes de 24 cm. :



Plano de trabajo antideslizante de 50x100 cm. :

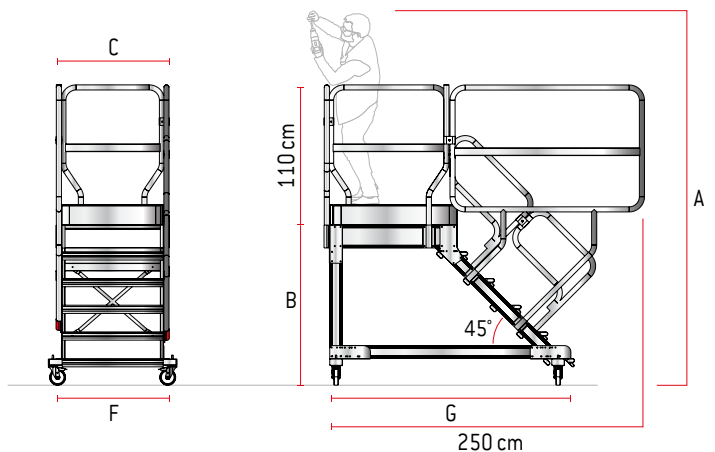


Barandilla para descargar los camiones con total seguridad:



CARACTERÍSTICAS TÉCNICAS

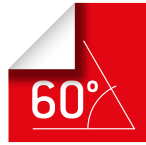
ARTÍCULO	Nº PELDAÑOS	PESO (Kg)	A. (cm)	B. (cm)	C. (cm)	F. (cm)	G. (cm)
SY-CA	5	63	306	126	80	100	248



Nota: Se entrega desmontado. Montaje sencillo.

TSA-AB

Escalera con plataforma para autobuses.



NUEVO SISTEMA DE REVISIÓN:
Más información info@faraone.es

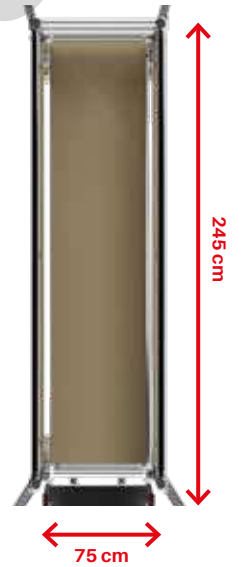
Rueda giratoria de 20 cm.
con freno, regulable en altura
hasta 35 cm. :



Peldaños antideslizantes de
15 cm. de profundidad:

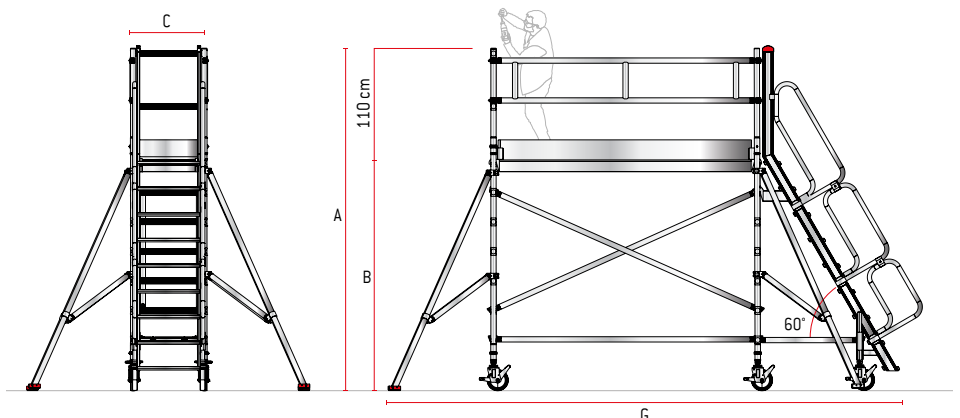


Plano de trabajo de
75x245 cm. :



CARACTERÍSTICAS TÉCNICAS

ARTÍCULO	B.(cm)	C. (cm)	G. (cm)	DIMENSIONES PLATAFORMA	ESTABILIZADORES
TSA-AB/2	200	80	415	72x245	0
TSA-AB/3	300	80	465	72x245	2



Nota: Se entrega desmontado. Montaje sencillo.



Tarome[®]
SOLUCIONES PARA TRABAJOS EN ALTURA



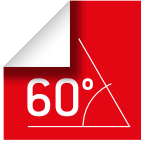
**ESCALERAS PARA
INDUSTRIAS Y
TALLERES** | **02**

SMT

Escalera de almacén con plataforma y ruedas.



NUEVO SISTEMA DE REVISIÓN:
Más información info@faraone.es



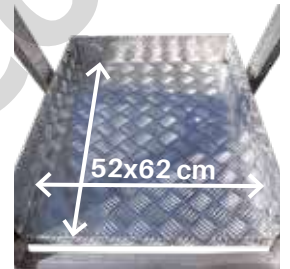
Acceso fácil y seguridad a 360° con el sistema de protección simple, y garantía de resistencia.



Peldaño antideslizante de 15 cm.:



Amplia plataforma de trabajo de 52x62 cm.:



Desplazamiento fácil y cómodo, gracias a las asas de transporte.

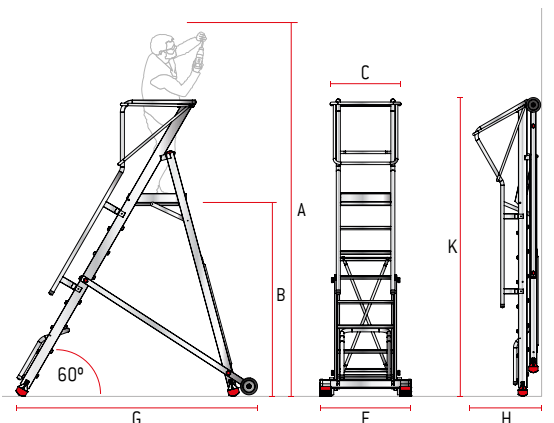


Cómoda bandeja portaobjetos:



CARACTERÍSTICAS TÉCNICAS

ARTÍCULO	Nº PELDAÑOS	PESO (Kg)	A. (cm)	B. (cm)	C. (cm)	F. (cm)	G. (cm)	H. (cm)	K. (cm)
SMT70	3	25	254	74	57	80	141	75	206
SMT100	4	27	278	98	57	80	161	75	233
SMT120	5	30	300	120	57	80	179	75	259
SMT150	6	32	326	146	57	80	201	75	289
SMT200	7	36	350	170	57	90	222	75	316
SMT250	8	37	374	194	57	90	242	75	345
SMT300	10	42	423	243	57	100	283	75	401
SMT350	12	47	472	292	57	100	324	75	458
SMT400	14	51	521	341	57	100	366	75	514
SMT450	15	54	546	366	57	110	387	75	543
SMT500	17	58	595	415	57	110	429	75	599





RECAMBIOS

2TAP-040F



Tapón exterior fino para tubo de 4 cm.

2TAPPD40



Tapón interior negro para tubo de 4 cm.

ART-P1



Taco base estabilizadora.

BAS-SMT



Base estabilizadora reforzada de 80x25 cm. ***IMPORTANTE: Especificar modelo de escalera al realizar el pedido.**

STUB0353



Carrillo de desplazamiento SMT.

101CORR



Pasamanos de seguridad. ***IMPORTANTE: Especificar modelo de escalera al realizar el pedido.**

SMT-BRAC1



Parapeto de seguridad pequeño. Tubo superior.

SMT-BRAC2



Parapeto de seguridad grande. Tubo interior.

1T000500



Diagonal lateral con rueda. ***IMPORTANTE: Especificar modelo de escalera al realizar el pedido.**

2RUOT170



Rueda 17 cm.

2MANOP50



Pomelo rojo con tornillo de 5 cm.

ART-P9



Taco 6x2,5 cm. interior.

ART-P10



Taco 8x2,5 cm interior.

SICUR-STOP

Kit de seguridad para subir / bajar la escalera. | PATENTADO



El kit de seguridad SICUR-STOP le permite mover escaleras de 4 ruedas.

La barra anti-intrusión impide el acceso cuando la escalera descansa sobre las ruedas y deja libre el paso hasta la posición de parada.



FUNCIONAMIENTO SICUR-STOP

01



Mover la escalera se hace seguro y cómodo también gracias a la barra anti-intrusión que impide el acceso.

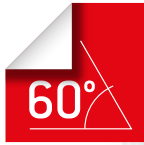
02



Una vez levantada la barra anti-intrusión, se accede a la escalera trabajando con total seguridad.

PICK

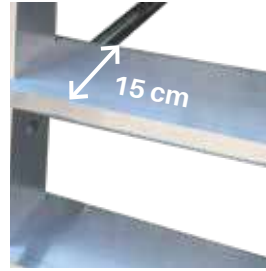
Escalera con plataforma y plano de carga eléctrico.



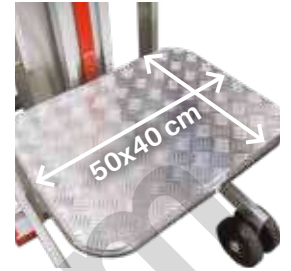
Personalizable con plano de carga lateral:



Peldaño antideslizante de 15 cm.:



Plano de carga 50x40 cm con capacidad de 100 kg.:



Batería recargable:

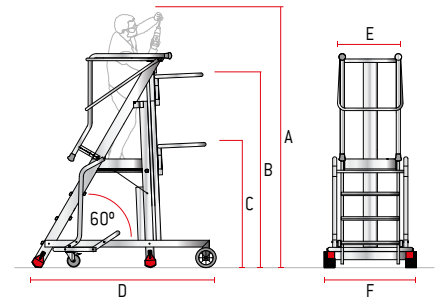


Transporte fácil y rápido, gracias a sus ruedas:



CARACTERÍSTICAS TÉCNICAS

ARTÍCULO	Nº PELDAÑOS	PESO (Kg)	A. (cm)	B. (cm)	C. (cm)	D. (cm)	E. (cm)	F. (cm)
PICK10	4	68	278	190	98	180	58	90
PICK15	6	83	326	238	146	210	58	90
PICK20	8	93	374	286	194	240	58	100
PICK25	10	100	423	335	243	270	58	110



ACCESORIOS OPCIONALES

ARTÍCULO	DESCRIPCIÓN
NFC	Nuevo sistema de revisión de producto. Más información info@taraone.es



NFC
Nuevo sistema de revisión del producto.

RECAMBIOS

2RU0T170



Rueda 17 cm.

2RU0125B



Rueda 12,5 cm.

ART-P10



Taco 8x2,5 cm interior.

2TAP-040F



Tapón exterior negro para tubo de 4 cm.

ART-P1



Taco base estabilizadora.

BAS-PICK



Base estabilizadora reforzada de 80x25 cm. ***IMPORTANTE:** Especificar modelo de escalera al realizar el pedido.

101CORR



Pasamanos de seguridad. ***IMPORTANTE:** Especificar modelo de escalera al realizar el pedido.

BRAC-SMT1



Parapeto de seguridad. Tubo superior.

BRAC-SMT2



Parapeto de seguridad. Tubo inferior.

2TAPPD40



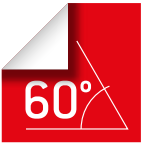
Tapón interior negro para tubo de 4 cm.

SY60

Escalera con plataforma y base con ruedas.
Inclinación 60°.



NUEVO SISTEMA DE REVISIÓN:
Más información info@faraone.es



Peldaño antideslizante de 15 cm. y 60° de inclinación.:

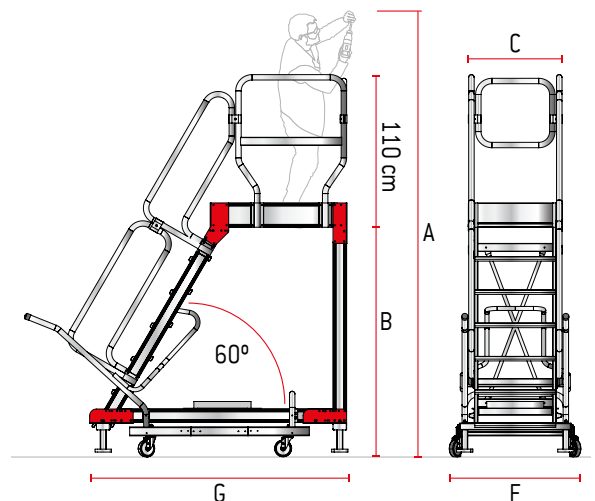


Amplia plataforma de trabajo de 60x100 cm.:



CARACTERÍSTICAS TÉCNICAS

ARTÍCULO	Nº PELDAÑOS	PESO (Kg)	A. (cm)	B. (cm)	C. (cm)	F. (cm)	G. (cm)
SY60-04	4	75	276	96	60	81	146
SY60-05	5	81	300	120	60	81	161
SY60-06	6	90	325	145	60	81	175
SY60-07	7	119	350	170	60	81	189
SY60-08	8	124	374	194	60	90	203
SY60-09	9	155	399	219	60	90	218
SY60-10	10	164	424	244	60	90	232
SY60-11	11	170	448	268	60	100	246
SY60-12	12	175	473	293	60	110	260
SY60-13	13	179	498	318	60	110	275
SY60-14	14	211	523	343	60	110	289
SY60-15	15	216	547	367	60	110	303
SY60-16	16	194	572	392	60	120	317
SY60-17	17	226	597	417	60	120	332



Nota: Se entrega desmontado. Montaje sencillo.

ACCESORIOS OPCIONALES

ARTÍCULO	DESCRIPCIÓN
S-CANCF60	Cancela de seguridad frontal de 60 cm.
S-CANCL-D	Cancela de seguridad lateral derecha.
S-CANCL-I	Cancela de seguridad lateral izquierda.
S-EH	Base estabilizadora con husillos.
S-SLIBRE-F	Salida libre frontal sin cancela.
S-SLIBRE-D	Salida libre lateral derecha sin cancela.
S-SLIBRE-I	Salida libre lateral izquierda sin cancela.
SY-PA	Parapeto de seguridad para trabajos en altura.



S-CANCF60
Cancela de seguridad frontal de 60 cm.



S-CANCL-D
Cancela de seguridad lateral derecha.



S-CANCL-I
Cancela de seguridad lateral izquierda.



S-EH
Base estabilizadora con husillo.



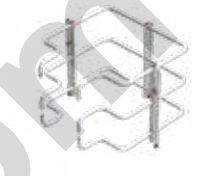
S-SLIBRE-F
Salida libre frontal sin cancela.



S-SLIBRE-D
Salida lateral derecha sin cancela.



S-SLIBRE-I
Salida lateral izquierda sin cancela.



SY-PA
Parapeto de seguridad para trabajos en altura.

RECAMBIOS

2RU0125B



Rueda 12,5 cm para SICUR-STOP.

2TAP50100



Tapón interior negro de 10x5 cm.

ES-1613-5



Pie antivibración.

2TAPSTAB



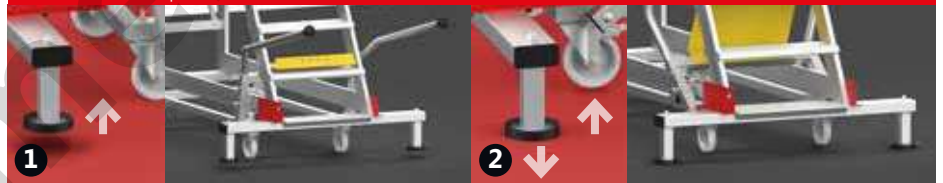
Goma del pie antivibratorio.

SISTEMA PATENTADO

El kit de seguridad **SICUR-STOP** permite desplazar escaleras sobre 4 ruedas.

La barra anti-intrusión evita el acceso cuando la escalera apoya sobre las ruedas, y deja libre el paso en la posición de stop.

FUNCIONAMIENTO | SICUR STOP



- 1 Mover la escalera se hace seguro y cómodo también gracias a la barra anti-intrusión que impide el acceso.
- 2 Una vez levantada la barra anti-intrusión, se accede a la escalera trabajando con total seguridad.

SICUR-STOP

Kit de seguridad para elevar/bajar la escalera.

Más información: Ver página 58.

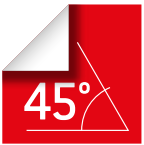


SY45

Escalera con plataforma y base con ruedas.
Inclinación 45°.



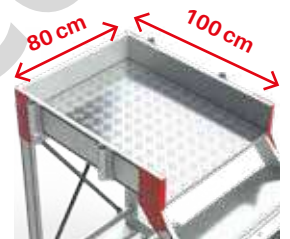
NUEVO SISTEMA DE REVISIÓN:
Más información info@faraone.es



Peldaño antideslizante de 24 cm. y 45° de inclinación.:

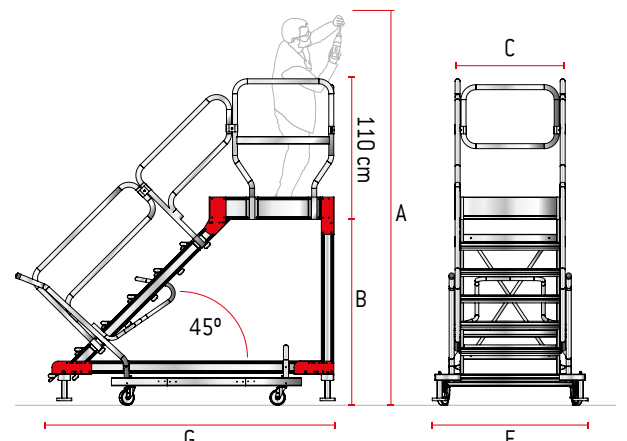


Amplia plataforma de trabajo de 80x100 cm.:



CARACTERÍSTICAS TÉCNICAS

ARTÍCULO	Nº PELDAÑOS	PESO (Kg)	A. (cm)	B. (cm)	C. (cm)	F. (cm)	G. (cm)
SY45-04	4	91	265	85	80	120	163
SY45-05	5	101	287	107	80	120	185
SY45-06	6	108	308	128	80	120	206
SY45-07	7	115	329	149	80	120	227
SY45-08	8	123	350	170	80	120	248
SY45-09	9	131	371	191	80	120	270
SY45-10	10	137	393	213	80	120	291
SY45-11	11	144	414	234	80	120	312
SY45-12	12	152	435	255	80	120	333
SY45-13	13	159	456	276	80	120	354
SY45-14	14	166	477	297	80	120	376
SY45-15	15	173	499	319	80	120	397
SY45-16	16	182	520	340	80	120	418
SY45-17	17	188	541	361	80	120	439



Nota: Se entrega desmontado. Montaje sencillo.

ACCESORIOS OPCIONALES

ARTÍCULO	DESCRIPCIÓN
S-CANCF80	Cancela de seguridad frontal de 80 cm.
S-CANCL-D	Cancela de seguridad lateral derecha.
S-CANCL-I	Cancela de seguridad lateral izquierda.
S-EH	Base estabilizadora con husillos.
S-SLIBRE-F	Salida libre frontal sin cancela.
S-SLIBRE-D	Salida libre lateral derecha sin cancela.
S-SLIBRE-I	Salida libre lateral izquierda sin cancela.
SY-PA	Parapeto de seguridad para trabajos en altura.



RECAMBIOS



SISTEMA PATENTADO

El kit de seguridad **SICUR-STOP** permite desplazar escaleras sobre 4 ruedas.

La barra anti-intrusión evita el acceso cuando la escalera apoya sobre las ruedas, y deja libre el paso en la posición de stop.

FUNCIONAMIENTO | SICUR STOP



- 1 Mover la escalera se hace seguro y cómodo también gracias a la barra anti-intrusión que impide el acceso.
- 2 Una vez levantada la barra anti-intrusión, se accede a la escalera trabajando con total seguridad.

SICUR-STOP

Kit de seguridad para elevar/bajar la escalera.
 Más información: Ver página 58.

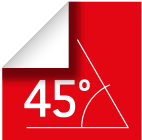


SY-T

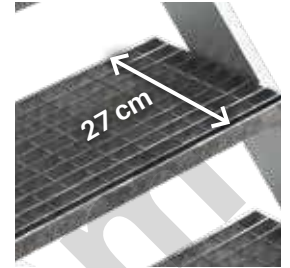
Escalera de aluminio con plataforma y parte trasera vertical.
Base con ruedas con peldaños de 24 cm.
Tramex.



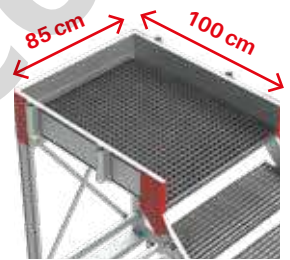
NUEVO SISTEMA DE REVISIÓN:
Más información info@faraone.es



Peldaño antideslizante en tramex de 27 cm.:

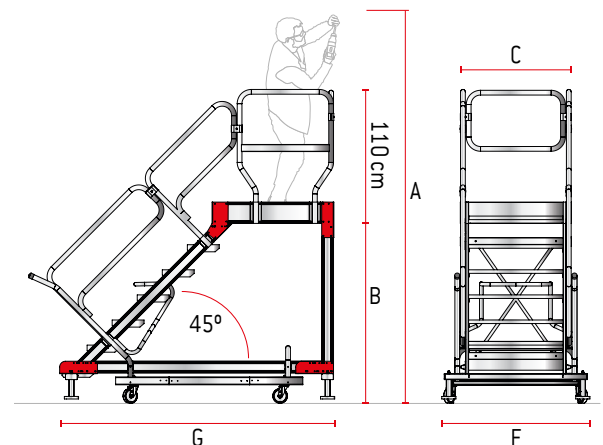


Amplia plataforma de trabajo en tramex de 85x100 cm.:



CARACTERÍSTICAS TÉCNICAS

ARTÍCULO	Nº PELDAÑOS	PESO (Kg)	A. (cm)	B. (cm)	C. (cm)	F. (cm)	G. (cm)
SY-T-04	4	106	268	88	85	120	168
SY-T-05	5	117	289	109	85	120	190
SY-T-06	6	125	310	130	85	120	211
SY-T-07	7	134	332	152	85	120	232
SY-T-08	8	144	353	173	85	120	253
SY-T-09	9	152	364	184	85	120	275
SY-T-10	10	161	395	215	85	120	296
SY-T-11	11	169	416	236	85	120	317
SY-T-12	12	179	438	258	85	120	338



Nota: Se entrega desmontado. Montaje sencillo.

ACCESORIOS OPCIONALES

ARTÍCULO	DESCRIPCIÓN
S-CANCF85	Cancela de seguridad frontal de 85 cm.
S-CANCL-D	Cancela de seguridad lateral derecha.
S-CANCL-I	Cancela de seguridad lateral izquierda.
S-EH	Base estabilizadora con husillos.
S-SLIBRE-F	Salida libre frontal sin cancela.
S-SLIBRE-D	Salida libre lateral derecha sin cancela.
S-SLIBRE-I	Salida libre lateral izquierda sin cancela.
SY-PA	Parapeto de seguridad para trabajos en altura.



RECAMBIOS



SISTEMA PATENTADO

El kit de seguridad **SICUR-STOP** permite desplazar escaleras sobre 4 ruedas.
 La barra anti-intrusión evita el acceso cuando la escalera apoya sobre las ruedas, y deja libre el paso en la posición de stop.

FUNCIONAMIENTO | SICUR STOP



- 1 Mover la escalera se hace seguro y cómodo también gracias a la barra anti-intrusión que impide el acceso.
- 2 Una vez levantada la barra anti-intrusión, se accede a la escalera trabajando con total seguridad.

SICUR-STOP

Kit de seguridad para elevar/bajar la escalera.
 Más información: Ver página 58.





SB60 | ESCALERA DE ALUMINIO CON PLATAFORMA Y VUELO

La SB60 es una escalera con vuelo y amplio plano de trabajo antideslizante con acceso mediante una escalera de 60° de inclinación con peldaños antideslizantes de 15 cm. de profundidad y pasamanos en ambos lados.

La escalera modelo SB60 está estudiada para trabajar en altura en sitios donde hay obstáculos en el suelo, por esto se fabrica con vuelos de diferentes largos. El vuelo se puede posicionar tanto en el frente como en uno de los laterales del plano de trabajo. La estructura es ligera y robusta, y está enteramente fabricada de aluminio. El plano de trabajo incluye zócalos de 15 cm. de altura y barandillas de seguridad de 110 cm. en 3 lados.

La escalera se desplaza mediante 4 ruedas de nylon de 12,5 cm. de diámetro con freno. Este producto cumple con las normativas europea EN 131 y EN 14122 y se entrega junto con el certificado de conformidad, la carga máxima que aguanta es de 150 kg.

www.faraone.es

FARAONE
SOLUCIONES PARA TRABAJOS EN ALTURA

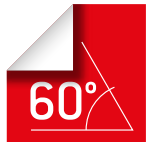


SB60

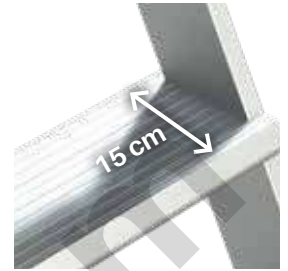
Escalera con voladizo 60°.



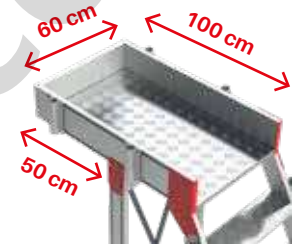
NUEVO SISTEMA DE REVISIÓN:
Más información info@taraone.es



Peldaño antideslizante de 15 cm. y 60° de inclinación.:

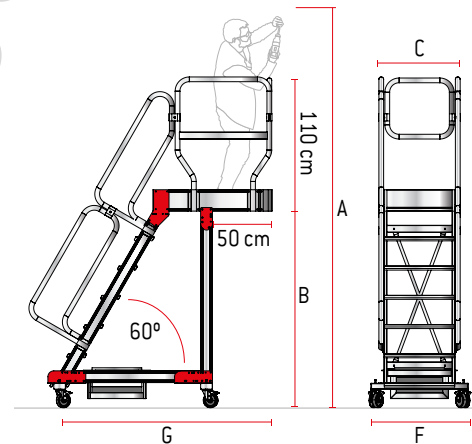


Amplia plataforma de trabajo de 60x100 cm.:



CARACTERÍSTICAS TÉCNICAS

ARTÍCULO	Nº PELDAÑOS	PESO (Kg)	A. (cm)	B. (cm)	C. (cm)	F. (cm)	G. (cm)
SB60-5	5	170	299	119	60	81	161
SB60-6	6	174	324	144	60	81	175
SB60-7	7	150	349	169	60	81	189
SB60-8	8	154	374	194	60	90	203
SB60-9	9	159	398	218	60	90	218
SB60-10	10	162	423	243	60	90	232
SB60-11	11	168	448	268	60	100	246
SB60-12	12	172	472	292	60	100	260
SB60-13	13	175	497	317	60	100	275
SB60-14	14	180	522	342	60	110	289
SB60-15	15	185	546	366	60	110	303
SB60-16	16	190	571	391	60	120	317
SB60-17	17	193	596	416	60	120	332



Nota: Se entrega desmontado. Montaje sencillo.

ACCESORIOS OPCIONALES

ARTÍCULO	DESCRIPCIÓN
S-CANCF60	Cancela de seguridad frontal de 60 cm.
S-CANCL-D	Cancela de seguridad lateral derecha.
S-CANCL-I	Cancela de seguridad lateral izquierda.
S-EH	Base estabilizadora con husillos.
S-SLIBRE-F	Salida libre frontal sin cancela.
S-SLIBRE-D	Salida libre lateral derecha sin cancela.
S-SLIBRE-I	Salida libre lateral izquierda sin cancela.
SB-PA	Parapeto de seguridad para trabajos en altura.

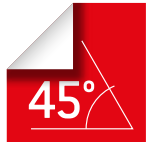


SB45

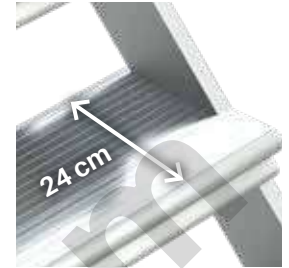
Escalera con voladizo 45°.



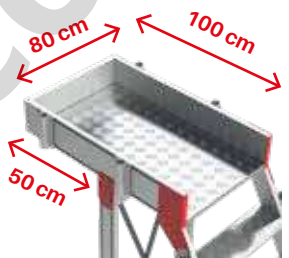
REVISIÓN PERIÓDICA DEL PRODUCTO
 NUEVO SISTEMA DE REVISIÓN:
 Más información info@faraone.es



Peldaño antideslizante de 24 cm. y 45° de inclinación.:

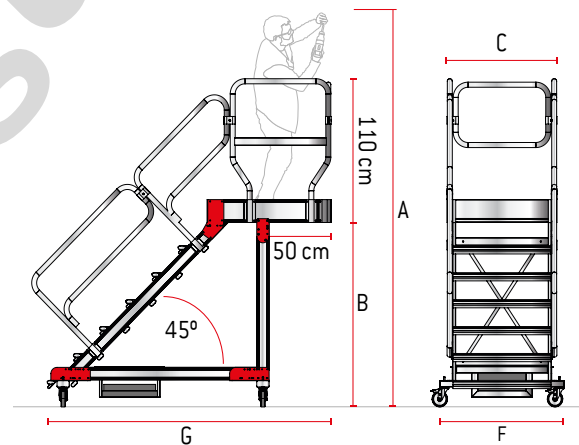


Amplia plataforma de trabajo de 80x100 cm.:



CARACTERÍSTICAS TÉCNICAS

ARTÍCULO	Nº PELDAÑOS	PESO (Kg)	A. (cm)	B. (cm)	C. (cm)	F. (cm)	G. (cm)
SB45-04	4	150	264	84	80	100	164
SB45-05	5	130	286	106	80	100	185
SB45-06	6	136	307	127	80	100	206
SB45-07	7	115	328	148	80	100	227
SB45-08	8	122	349	169	80	100	248
SB45-09	9	128	370	190	80	100	270
SB45-10	10	134	392	212	80	100	291
SB45-11	11	140	413	233	80	100	312
SB45-12	12	149	434	254	80	110	333
SB45-13	13	155	455	275	80	110	354
SB45-14	14	189	476	296	80	110	376
SB45-15	15	195	498	318	80	110	397
SB45-16	16	202	518	338	80	110	418
SB45-17	17	235	540	360	80	110	439



Nota: Se entrega desmontado. Montaje sencillo.

ACCESORIOS OPCIONALES

ARTÍCULO	DESCRIPCIÓN
S-CANCF80	Cancela de seguridad frontal de 80 cm.
S-CANCL-D	Cancela de seguridad lateral derecha.
S-CANCL-I	Cancela de seguridad lateral izquierda.
S-EH	Base estabilizadora con husillos.
S-SLIBRE-F	Salida libre frontal sin cancela.
S-SLIBRE-D	Salida libre lateral derecha sin cancela.
S-SLIBRE-I	Salida libre lateral izquierda sin cancela.
SB-PA	Parapeto de seguridad para trabajos en altura.



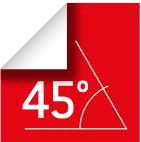
- S-CANCF80** Candelera de seguridad frontal de 80 cm.
- S-CANCL-D** Cancela de seguridad lateral derecha.
- S-CANCL-I** Cancela de seguridad lateral izquierda.
- S-EH** Base estabilizadora con husillo.
- S-SLIBRE-F** Salida libre frontal sin cancela.
- S-SLIBRE-D** Salida lateral derecha sin cancela.
- S-SLIBRE-I** Salida lateral izquierda sin cancela.
- SB-PA** Parapeto de seguridad para trabajos en altura.

SB-T

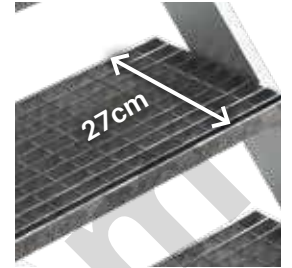
Escalera con voladizo. Tramex.



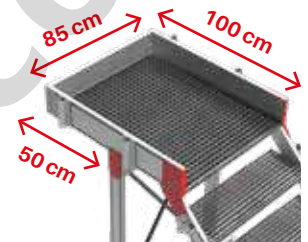
NUEVO SISTEMA DE REVISIÓN:
Más información info@taraone.es



Peldaño antideslizante en tramex de 27 cm.:

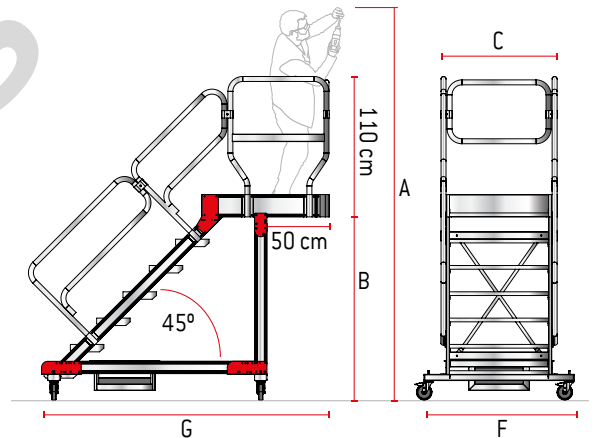


Amplia plataforma de trabajo en tramex de 85x100 cm.:



CARACTERÍSTICAS TÉCNICAS

ARTÍCULO	Nº PELDAÑOS	PESO (Kg)	A. (cm)	B. (cm)	C. (cm)	F. (cm)	G. (cm)
SB-T-04	4	165	267	87	85	120	169
SB-T-05	5	148	288	108	85	120	190
SB-T-06	6	155	310	130	85	120	211
SB-T-07	7	163	331	151	85	120	232
SB-T-08	8	144	352	172	85	120	253
SB-T-09	9	152	373	193	85	120	275
SB-T-10	10	128	394	214	85	120	296
SB-T-11	11	135	416	236	85	120	317
SB-T-12	12	145	437	257	85	120	338



Nota: Se entrega desmontado. Montaje sencillo.

ACCESORIOS OPCIONALES

ARTÍCULO	DESCRIPCIÓN
S-CANCF85	Cancela de seguridad frontal de 85 cm.
S-CANCL-D	Cancela de seguridad lateral derecha.
S-CANCL-I	Cancela de seguridad lateral izquierda.
S-EH	Base estabilizadora con husillos.
S-SLIBRE-F	Salida libre frontal sin cancela.
S-SLIBRE-D	Salida libre lateral derecha sin cancela.
S-SLIBRE-I	Salida libre lateral izquierda sin cancela.
SB-PA	Parapeto de seguridad para trabajos en altura.



S-CANCF85 Canceleda de seguridad frontal de 80 cm. **S-CANCL-D** Canceleda de seguridad lateral derecha. **S-CANCL-I** Canceleda de seguridad lateral izquierda. **S-EH** Base estabilizadora con husillo. **S-SLIBRE-F** Salida libre frontal sin cancela. **S-SLIBRE-D** Salida lateral derecha sin cancela. **S-SLIBRE-I** Salida lateral izquierda sin cancela. **SB-PA** Parapeto de seguridad para trabajos en altura.



SP60 | ESCALERA PUENTE DE ALUMINIO CON PLATAFORMA

La SP60 es una escalera tipo puente con un amplio plano de trabajo antideslizante de 1 metro de largo y acceso por los dos lados mediante dos escaleras de 60° de inclinación con peldaños antideslizantes de 15 cm. de profundidad y pasamanos en ambos lados.

Estructura ligera y robusta enteramente fabricada de aluminio. La SP60 es una escalera generalmente utilizada en industrias envasadoras para facilitar el mantenimiento en maquinarias que se encuentren próximas a cintas transportadoras.

Este producto cumple con la normativa europea EN 131 y se entrega junto con el certificado de conformidad y el manual de instrucciones, la carga máxima que aguanta es de 150 kg.

www.faraone.es

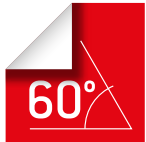
FARAONE
SOLUCIONES PARA TRABAJOS EN ALTURA

SP60

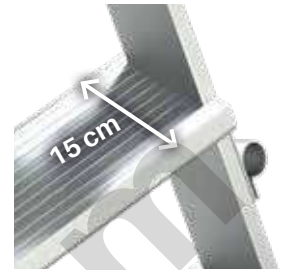
Escalera de puente en aluminio con plataforma 60°.



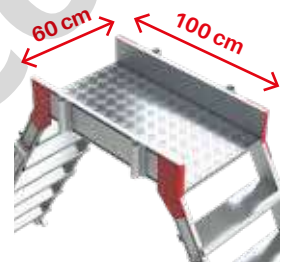
NUEVO SISTEMA DE REVISIÓN:
Más información info@taraone.es



Peldaño antideslizante de 15 cm.:

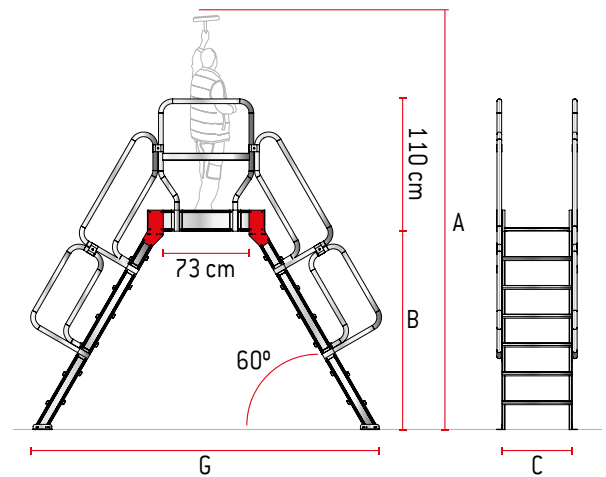


Amplia plataforma de trabajo de 60x100 cm.:



CARACTERÍSTICAS TÉCNICAS

ARTÍCULO	Nº PELDAÑOS	PESO (Kg)	A. (cm)	B. (cm)	C. (cm)	G. (cm)
SP60-03	3	35	254	74	60	183
SP60-04	4	38	279	99	60	215
SP60-05	5	42	303	123	60	243
SP60-06	6	50	328	148	60	272
SP60-07	7	54	353	173	60	300
SP60-08	8	58	377	197	60	329
SP60-09	9	65	402	222	60	357
SP60-10	10	69	427	247	60	386
SP60-11	11	74	451	271	60	414
SP60-12	12	78	476	296	60	443
SP60-13	13	85	501	321	60	471
SP60-14	14	89	526	346	60	500
SP60-15	15	93	550	370	60	528
SP60-16	16	97	575	395	60	557



Nota: Se entrega desmontado. Montaje sencillo.

ACCESORIOS OPCIONALES

BAS-R125



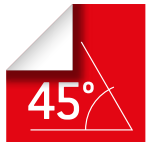
Base con 4 ruedas. *Con el Opcional cumplirá con la norma 131.7

SP45

Escalera de puente de aluminio con plataforma 45°.



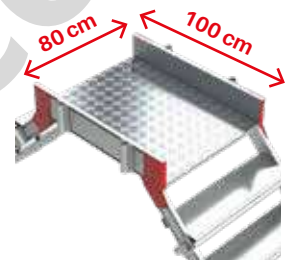
NUEVO SISTEMA DE REVISIÓN:
Más información info@taraone.es



Peldaño antideslizante de 24 cm.:



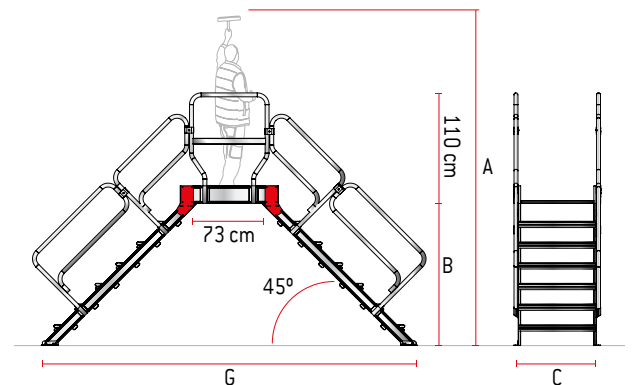
Amplia plataforma de trabajo en trames de 80x100 cm.:



CARACTERÍSTICAS TÉCNICAS

ARTÍCULO	Nº PELDAÑOS	PESO (Kg)	A. (cm)	B. (cm)	C. (cm)	G. (cm)
SP45-03	3	47	244	64	80	216
SP45-04	4	55	265	85	80	258
SP45-05	5	68	286	106	80	298
SP45-06	6	76	307	127	80	340
SP45-07	7	86	328	148	80	383
SP45-08	8	94	350	170	80	425
SP45-09	9	107	371	191	80	468
SP45-10	10	116	392	212	80	510
SP45-11	11	125	413	233	80	553
SP45-12	12	138	434	254	80	595
SP45-13	13	146	456	276	80	637
SP45-14	14	155	477	297	80	680
SP45-15	15	164	498	318	80	722
SP45-16	16	177	519	339	80	764
SP45-17	17	186	540	360	80	807

Nota: Se entrega desmontado. Montaje sencillo.



ACCESORIOS OPCIONALES

BAS-R125



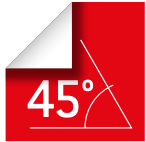
Base con 4 ruedas. *Con el Opcional cumplirla con la norma 131.7

SP-T

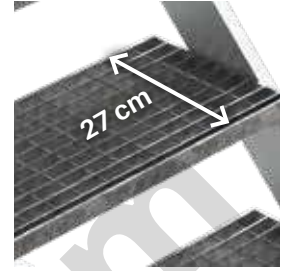
Escalera de puente de aluminio con plataforma de Tramex.



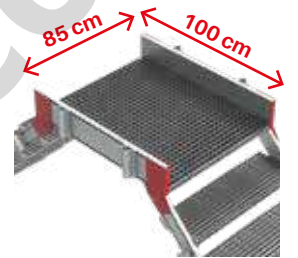
NUEVO SISTEMA DE REVISIÓN:
Más información info@taraone.es



Peldaño antideslizante en tramex de 27 cm.:



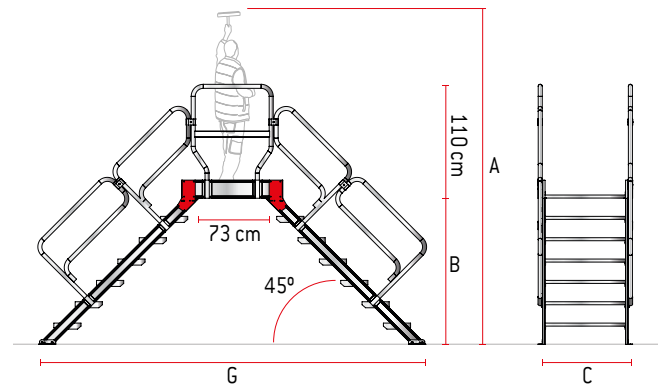
Amplia plataforma de trabajo en tramex de 85x100 cm.:



CARACTERÍSTICAS TÉCNICAS

ARTÍCULO	Nº PELDAÑOS	PESO (Kg)	A. (cm)	B. (cm)	C. (cm)	G. (cm)
SP-T-03	3	60	244	64	85	216
SP-T-04	4	71	265	85	85	258
SP-T-05	5	88	286	106	85	298
SP-T-06	6	100	307	127	85	340
SP-T-07	7	112	328	148	85	383
SP-T-08	8	124	350	170	85	425
SP-T-09	9	140	371	191	85	468
SP-T-10	10	152	392	212	85	510
SP-T-11	11	165	413	233	85	553
SP-T-12	12	181	434	254	85	595

Nota: Se entrega desmontado. Montaje sencillo.



ACCESORIOS OPCIONALES

BAS-R125



Base con 4 ruedas. *Con el Opcional cumplirla con la norma 131.7



SG60 | ESCALERA DE ALUMINIO FIJA PARA ENTREPLANTAS Y ALTILLOS

La SG60 es una escalera de aluminio fija para acceder de manera cómoda y segura a una entreplanta o altillo de estructuras industriales. Dispone de 2 pletinas de anclaje en la parte superior y una base estabilizadora con pies anti-vibratorios (según modelo) para asegurar la estabilidad. Dispone de barandillas de seguridad lateral y de desembarco, con una altura de 1 metro, diseñadas según normativa.

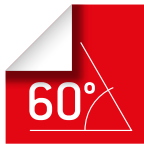
Este producto cumple con la normativa europea EN 131 y se entrega junto con el certificado de conformidad y el manual de instrucciones, la carga máxima que aguanta es de 150 kg.

www.faraone.es

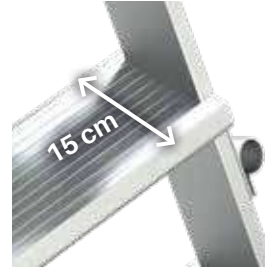
FARAONE
SOLUCIONES PARA TRABAJOS EN ALTURA

SG60

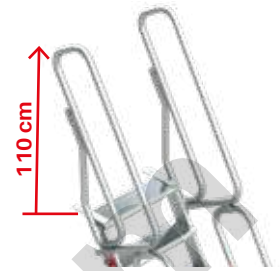
Escalera de aluminio fija entreplantas y altillo. 60°.



Peldaño antideslizante de 15 cm.:

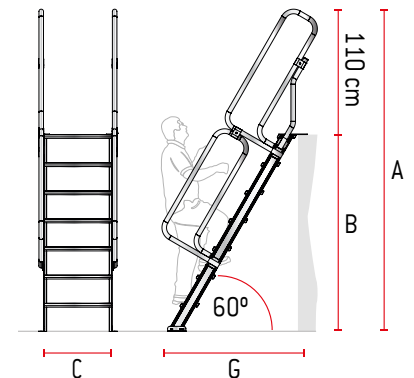


Barandilla de desembarco de 110 cm.:



CARACTERÍSTICAS TÉCNICAS

ARTÍCULO	Nº PELDAÑOS	PESO (Kg)	A. (cm)	B. (cm)	C. (cm)	G. (cm)
SG60-03	3	11	254	74	60	58
SG60-04	4	12	279	99	60	72
SG60-05	5	16	303	123	60	87
SG60-06	6	18	328	148	60	101
SG60-07	7	20	353	173	60	115
SG60-08	8	24	377	197	60	129
SG60-09	9	26	402	222	60	144
SG60-10	10	28	427	247	60	158
SG60-11	11	30	452	272	60	172
SG60-12	12	34	476	296	60	186
SG60-13	13	36	501	321	60	200
SG60-14	14	38	526	346	60	215
SG60-15	15	40	550	370	60	229
SG60-16	16	44	575	395	60	243



ACCESORIOS OPCIONALES

ARTÍCULO	DESCRIPCIÓN
SGE-PLA-60	Plataforma de trabajo de 60x100 cm.
S-CANCF60	Cancela de seguridad frontal 60 cm.
NFC	Nuevo sistema de revisión de producto. Más información info@faraone.es



NFC
Nuevo sistema de revisión del producto.



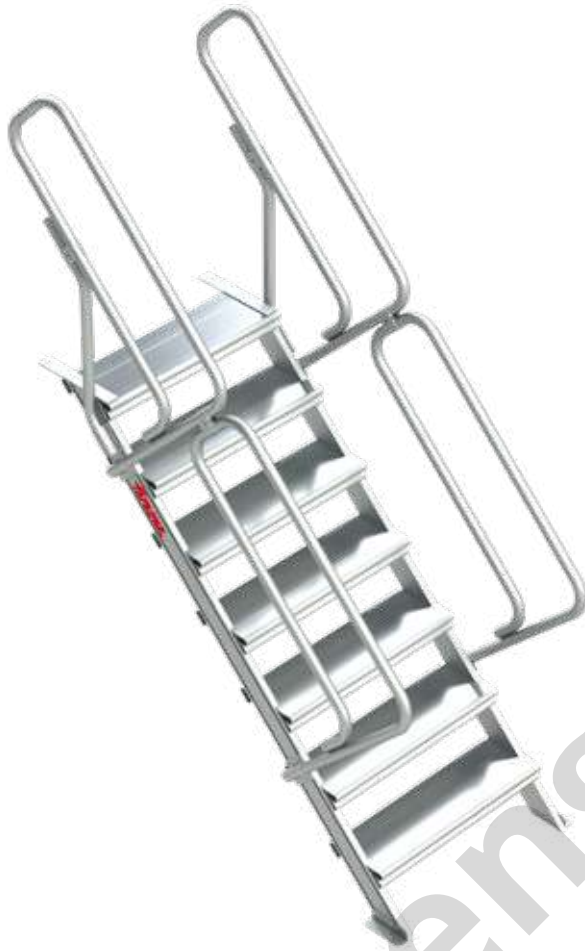
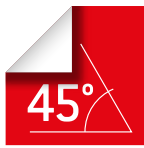
SGE-PLA-60
Plataforma de trabajo de 60x100 cm.



S-CANCF60
Cancela de seguridad frontal de 60 cm.

SG45

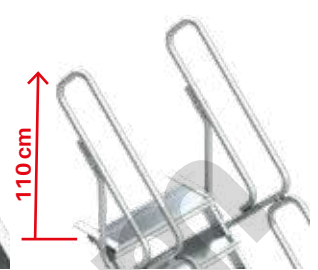
Escalera de aluminio fija entreplantas y attilo. 45°.



Peldaño antideslizante de 24 cm.:

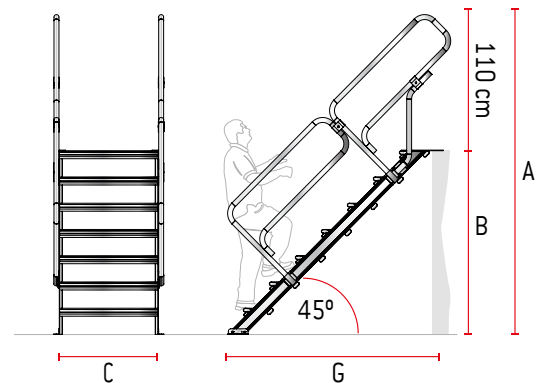


Barandilla de desembarco de 110 cm.:



CARACTERÍSTICAS TÉCNICAS

ARTÍCULO	Nº PELDAÑOS	PESO (Kg)	A. (cm)	B. (cm)	C. (cm)	G. (cm)
SG45-03	3	18	244	64	80	80
SG45-04	4	25	265	85	80	101
SG45-05	5	29	286	106	80	122
SG45-06	6	33	307	127	80	143
SG45-07	7	38	328	148	80	165
SG45-08	8	44	350	170	80	186
SG45-09	9	48	371	191	80	207
SG45-10	10	53	392	212	80	228
SG45-11	11	57	413	233	80	249
SG45-12	12	63	434	254	80	271
SG45-13	13	68	456	276	80	292
SG45-14	14	73	477	297	80	313
SG45-15	15	77	498	318	80	334
SG45-16	16	84	519	339	80	355
SG45-17	17	88	540	360	80	377



ACCESORIOS OPCIONALES

ARTÍCULO	DESCRIPCIÓN
SGE-PLA-80	Plataforma de trabajo de 80x100 cm.
S-CANCF80	Cancela de seguridad frontal 80 cm.
NFC	Nuevo sistema de revisión de producto. Más información info@taraone.es



NFC
Nuevo sistema de revisión del producto.



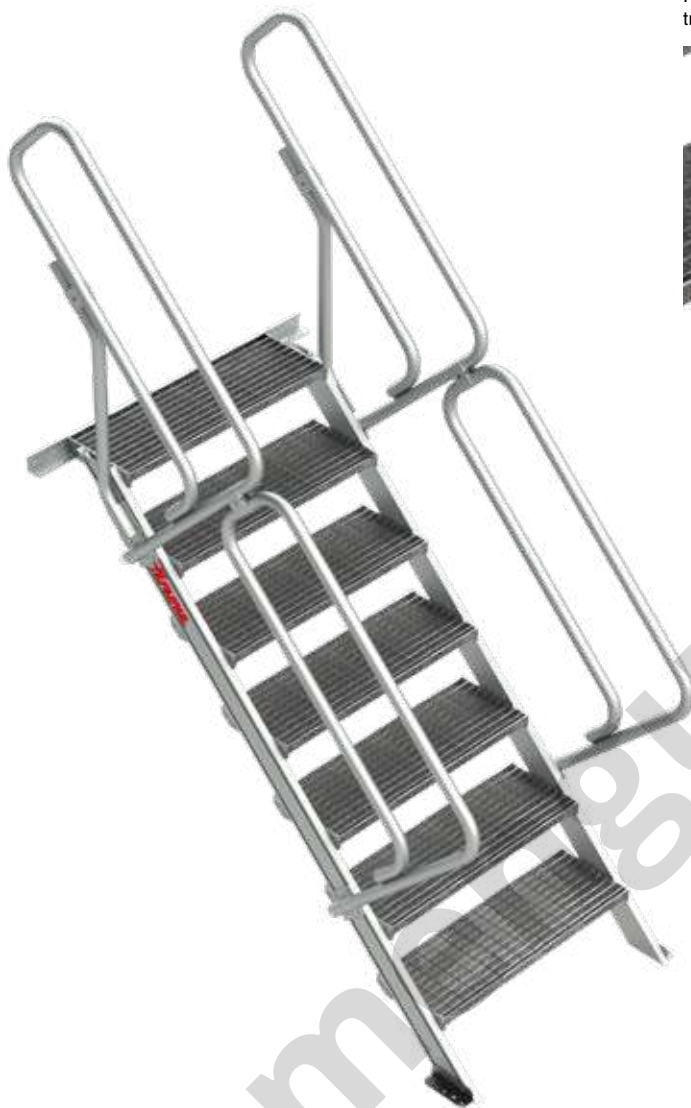
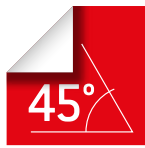
SGE-PLA-80
Plataforma de trabajo de 80x100 cm.



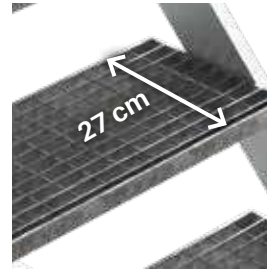
S-CANCF80
Cancela de seguridad frontal de 80 cm.

SG-T

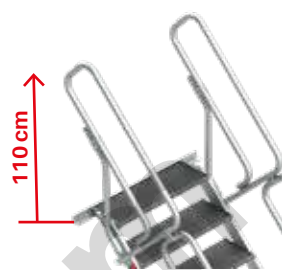
Escalera de aluminio fija entreplantas y atillo. Tramex.



Peldaño antideslizante en tramex de 27 cm.:

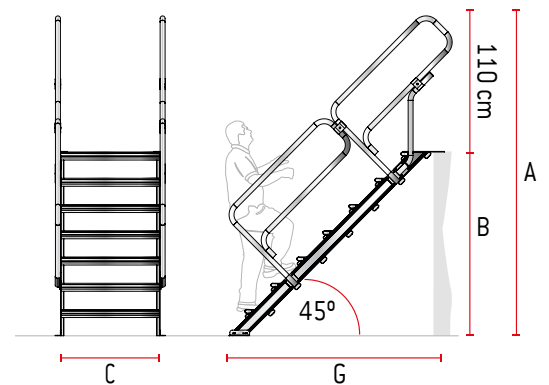


Barandilla de desembarco de 110 cm.:



CARACTERÍSTICAS TÉCNICAS

ARTÍCULO	Nº PELDAÑOS	PESO (Kg)	A. (cm)	B. (cm)	C. (cm)	G. (cm)
SG-T-03	3	24	244	64	85	85
SG-T-04	4	33	265	85	85	106
SG-T-05	5	38	286	106	85	128
SG-T-06	6	45	307	127	85	149
SG-T-07	7	50	328	148	85	170
SG-T-08	8	58	350	170	85	191
SG-T-09	9	64	371	191	85	212
SG-T-10	10	71	392	212	85	234
SG-T-11	11	77	413	233	85	255
SG-T-12	12	84	434	254	85	276



ACCESORIOS OPCIONALES

ARTÍCULO	DESCRIPCIÓN
SGE-PLA-85	Plataforma de trabajo 85x100 cm.
S-CANCF85	Cancela de seguridad frontal 85 cm.
NFC	Nuevo sistema de revisión de producto. Más información info@faraone.es



NFC
Nuevo sistema de revisión del producto.



SGE-PLA-85
Plataforma de trabajo de 85x100 cm.



S-CANCF85
Cancela de seguridad frontal de 85 cm.



SAS | ESCALERA DE APOYO PARA ENTREPLANTAS Y ALTILLOS CON GANCHOS

La SAS es una escalera en apoyo para subirte con total seguridad en una entreplanta o un altillo. Si necesitas subirte a una entreplanta o un altillo, pero no tienes espacio para montar una escalera fija este modelo de escalera es lo que necesitas. Con peldaños antideslizantes de 8 cm. y una inclinación de 70° que junto a sus pasamanos laterales, barandilla de seguridad de 100 cm. de altura puesta en la parte de arriba, el desembarco será cómodo y seguro.

Además, se entrega con dos ganchos que se pueden fijar a cualquier altura, esto permite asegurar bien la escalera antes de subirse. Este producto cumple con la normativa europea EN 131 y se entrega junto con el certificado de conformidad, la carga máxima que aguanta es de 150 kg.

www.faraone.es

SAS

Escalera de apoyo con ganchos para entreplantas y altillos.



Peldaños antideslizantes de 8 cm.:



Escalera ancha de 54 cm. y barandilla de 100 cm. de altura:



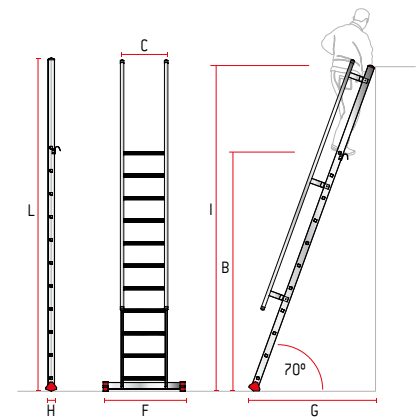
Gancho de seguridad incluido:



CARACTERÍSTICAS TÉCNICAS

ARTÍCULO	Nº PELDAÑOS	PESO (Kg)	B. (cm)	I. (cm)	C. (cm)	F. (cm)	G. (cm)	L. (cm)	H. (cm)
SAS300	7	12	180	280	54	SIN BASE	78	298	13
SAS350	9	16	230	230	54	90	98	352	13
SAS400	11	19	280	380	54	95	116	407	13
SAS450	13	22	333	433	54	100	135	461	13
SAS500	15	25	385	485	54	110	154	517	13

*Indicar altura de pared al realizar el pedido.



ACCESORIOS OPCIONALES

ARTÍCULO	DESCRIPCIÓN
SO-SAS	Soporte para enganchar escalera.
NFC	Nuevo sistema de revisión de producto. Más información info@faraone.es



NFC
Nuevo sistema de revisión del producto.



SO-SAS
Soporte para enganchar escalera.

RECAMBIOS

ART-P10



Taco 2,5x8 cm interior.

2TAP-040F



Taco exterior fino para tubo de 4 cm.

GA010-ENSAS



Ganchos especiales de parada. (2 und.)

BR-EN



Barandilla de seguridad.
***IMPORTANTE:** Especificar modelo de escalera al realizar el pedido.

BAS-SAS



Base estabilizadora.
***IMPORTANTE:** Especificar modelo de escalera al realizar el pedido.



TARADOME
SOLUCIONES PARA TRABAJOS EN ALTURA

Concurso "Artes Visuales y Seguridad en el Trabajo 2019" / M. Grazia Di Biase



**ESCALERAS
VERTICALES
DE SEGURIDAD**

03



SVS0 | ESCALERA VERTICAL DE SEGURIDAD SIN JAULA

La SVS0 es una escalera vertical con barandilla para desembarcar con total seguridad. Es un producto indicado para subirse a entreplantas o altillos con alturas no superiores a 3 m. Se suministra con soportes, pletinas para fijar la escalera a la pared y con barandilla de seguridad de 112 cm. de altura.

La escalera vertical modelo SVS0 se fabrica según la altura de pared facilitada por el cliente. Este producto cumple con la normativa europea EN 14122 y se entrega junto con el certificado de conformidad, la carga máxima que aguanta es de 150 kg.

www.faraone.es

FARAONE
SOLUCIONES PARA TRABAJOS EN ALTURA



SVSO

Escalera vertical de seguridad sin jaula de protección.



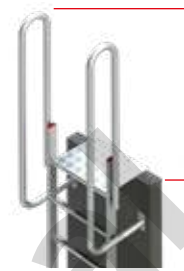
Chapa antideslizante para salir con seguridad:



Barandilla para salir con seguridad:



Altura de barandilla de 112 cm.:



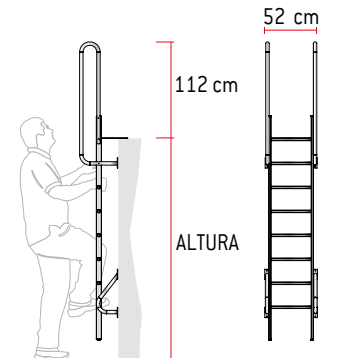
Detalle peldaño de 3 cm.:



CARACTERÍSTICAS TÉCNICAS

ARTÍCULO	ALTURA (m)
SVSO-124	0.96/1.24
SVSO-152	1.24/1.52
SVSO-180	1.52/1.80
SVSO-208	1.80/2.08
SVSO-236	2.08/2.36
SVSO-264	2.36/2.64
SVSO-292	2.64/2.92

*Indicar altura de pared al realizar el pedido.



ACCESORIOS OPCIONALES

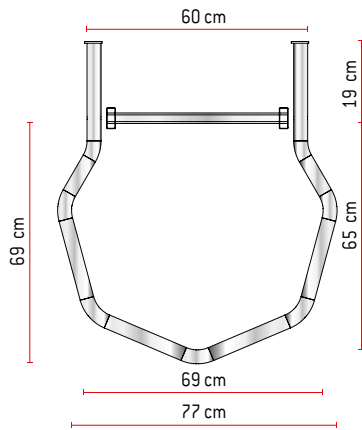
ARTÍCULO	DESCRIPCIÓN
NFC	Nuevo sistema de revisión de producto. Más información info@faraone.es



NFC
Nuevo sistema de revisión del producto.

SVS1

Escalera vertical de seguridad con jaula y descansillo.



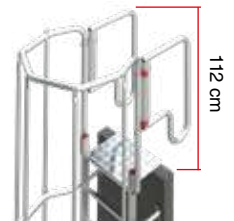
Para escaleras con alturas superiores a 6 m. se aconseja el Modelo SVS1 con descansillo:



Cierre inferior para evitar el acceso a personas no autorizadas:

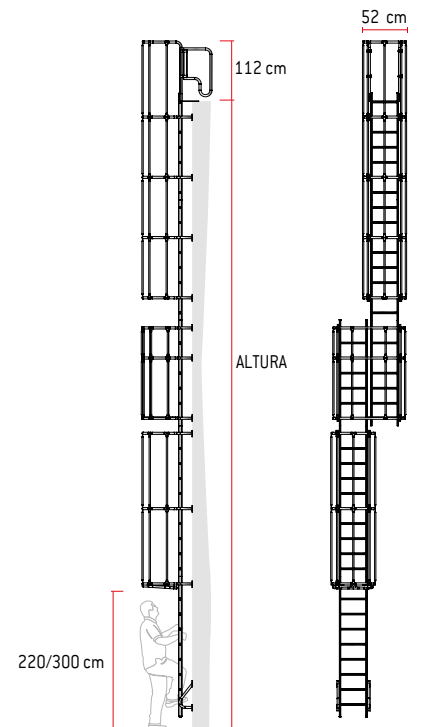


Altura de barandilla de 112 cm.:



CARACTERÍSTICAS TÉCNICAS

ARTÍCULO	ALTURA (m)	ARTÍCULO	ALTURA (m)
SVS1-628	6.15/6.28	SVS1-1132	11.04/11.32
SVS1-656	6.28/6.56	SVS1-1160	11.32/11.60
SVS1-684	6.56/6.84	SVS1-1188	11.60/11.88
SVS1-712	6.84/7.12	SVS1-1216	11.88/12.16
SVS1-740	7.12/7.40	SVS1-1244	12.16/12.44
SVS1-768	7.40/7.68	SVS1-1272	12.44/12.72
SVS1-796	7.68/7.96	SVS1-1300	12.72/13.00
SVS1-824	7.96/8.24	SVS1-1328	13.00/13.28
SVS1-852	8.24/8.52	SVS1-1356	13.28/13.56
SVS1-880	8.52/8.80	SVS1-1384	13.56/13.84
SVS1-908	8.80/9.08	SVS1-1412	13.84/14.12
SVS1-936	9.08/9.36	SVS1-1440	14.12/14.40
SVS1-964	9.36/9.64	SVS1-1468	14.40/14.68
SVS1-992	9.64/9.92	SVS1-1496	14.68/14.96
SVS1-1020	9.92/10.20	SVS1-1524	14.96/15.24
SVS1-1042	10.20/10.48	SVS1-1552	15.24/15.52
SVS1-1076	10.48/10.76	SVS1-1580	15.52/15.80
SVS1-1104	10.76/11.04	SVS1-1608	15.80/16.08



Nota: Se entrega desmontado. Montaje sencillo. *Indicar altura de pared al realizar el pedido.

ACCESORIOS OPCIONALES

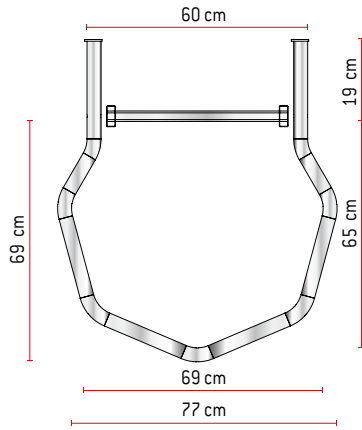
ARTÍCULO	DESCRIPCIÓN
NFC	Nuevo sistema de revisión de producto. Más información info@taraone.es



NFC
Nuevo sistema de revisión del producto.

SVS2

Escalera vertical de seguridad con jaula y descansillo.



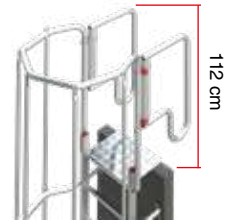
Para escaleras con alturas superiores a 6 m. se aconseja el Modelo SVS1 con descansillo:



Cierre inferior para evitar el acceso a personas no autorizadas:

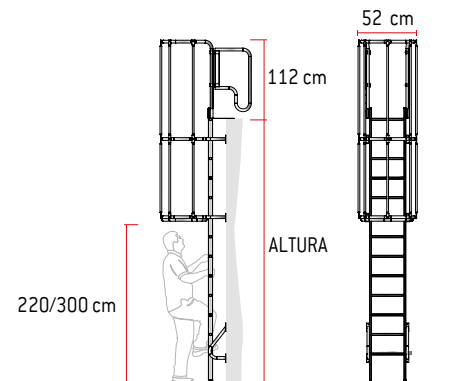


Altura de barandilla de 112 cm.:



CARACTERÍSTICAS TÉCNICAS

ARTÍCULO	ALTURA (m)	ARTÍCULO	ALTURA (m)
SVS264	2.36/2.64	SVS656	6.28/6.56
SVS292	2.64/2.92	SVS684	6.56/6.84
SVS320	2.92/3.20	SVS712	6.84/7.12
SVS348	3.20/3.48	SVS740	7.12/7.40
SVS376	3.48/3.76	SVS768	7.40/7.68
SVS404	3.76/4.04	SVS796	7.68/7.96
SVS432	4.04/4.32	SVS824	7.96/8.24
SVS460	4.32/4.60	SVS852	8.24/8.52
SVS488	4.60/4.88	SVS880	8.52/8.80
SVS516	4.88/5.16	SVS908	8.80/9.08
SVS544	5.16/5.44	SVS936	9.08/9.36
SVS572	5.44/5.72	SVS964	9.36/9.64
SVS600	5.72/6.00	SVS992	9.64/9.92
SVS628	6.00/6.28	SVS1020	9.92/10.20



Nota: Se entrega desmontado. Montaje sencillo. *Indicar altura de pared al realizar el pedido.

ACCESORIOS OPCIONALES

ARTÍCULO	DESCRIPCIÓN
NFC	Nuevo sistema de revisión de producto. Más información info@faraone.es



NFC
Nuevo sistema de revisión del producto.



TAROME[®]
SOLUCIONES PARA TRABAJOS EN ALTURA



**ESCALERAS
PORTÁTILES
SÚPER PROFESIONALES** | **04**



ELEGANCE | ESCALERA DE TIJERA CON PELDAÑOS CÓMODOS

El modelo ELEGANCE está fabricado en aluminio, con montantes con perfiles estriados, eldaños de 13 cm. fijados con remaches de acero de gran resistencia, posee un sistema de refuerzos en zonas vulnerables que dotan al modelo de una gran estabilidad, tarima de acero antideslizante de 27x27 cm. y una amplia bandeja portaobjetos.

Este producto cumple con la normativa europea EN 131 y se entrega junto con el certificado de conformidad y el manual de instrucciones, la carga máxima que aguanta es de 150 kg.

www.faraone.es

FARAONE[®]
SOLUCIONES PARA TRABAJOS EN ALTURA



ELEGANCE

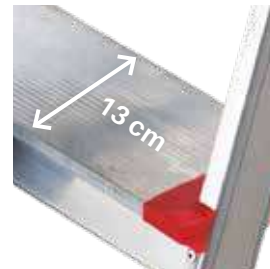
Escalera de tijera con peldaños cómodos.



Amplia bandeja portaherramientas de trabajo o cubos:



Peldaños antideslizantes de 13 cm. fijados con dos remaches de acero de 5 mm. de gran resistencia:



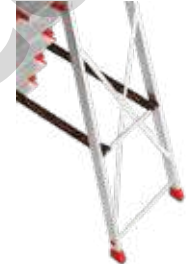
Terima de acero antideslizante de 27 x 27 cm.:



Mayor estabilidad con los travesaños de refuerzo en los ángulos:

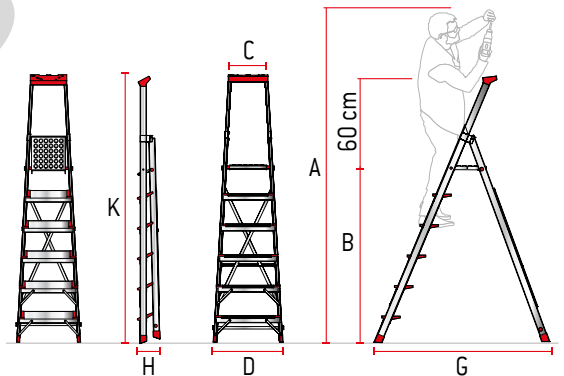


Sistema de estabilización de cruz:



CARACTERÍSTICAS TÉCNICAS

ARTÍCULO	Nº PELDAÑOS	PESO (Kg)	C (cm)	B (cm)	A (cm)	G (cm)	D (cm)	K (cm)	H (cm)
EN943	3	4,5	29	65	245	72	43	142	14
EN944	4	5	29	86	266	86	46	165	14
EN945	5	6	29	107	287	100	48	188	14
EN946	6	7	29	130	310	114	51	197	14
EN947	7	8	29	151	331	128	53	235	14
EN948	8	9	29	172	352	144	56	258	14



ACCESORIOS OPCIONALES

ARTÍCULO	DESCRIPCIÓN
NFC	Nuevo sistema de revisión de producto. Más información info@faraone.es
LADY-GANC	Colgador escalera.



LADY-GANC
Colgador escalera.



NFC
Nuevo sistema de revisión del producto.

RECAMBIOS

TAP5020



Tapón.

ART-P20



Bandeja portaobjetos.

ART-P25



Tapón tubo posterior.

ART-P16



Taco 5 x 2 cm.

ART-P24



Embellecedor peldaño (2 unidades).

DOMUS

Escalera profesional con peldaños cómodos.



La subida es segura y cómoda gracias a los peldaños especiales de 13 cm. de alta resistencia:



Plano de trabajo profesional antideslizante 27 x 27 cm. y montante ergonómico de aluminio anodizado:



Fijación de los peldaños con tecnología aeronáutica:



Resistente cinta de seguridad para asegurar la apertura:

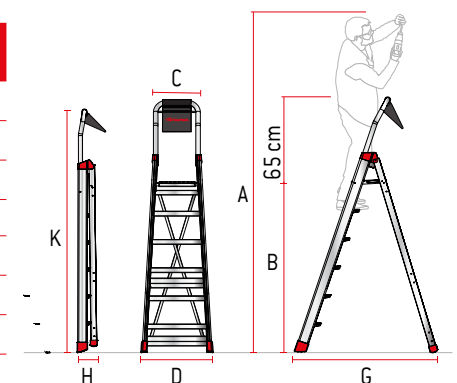


Saco cómodo y robusto para objetos o herramientas:



CARACTERÍSTICAS TÉCNICAS

ARTÍCULO	Nº PELDAÑOS	PESO (Kg)	C (cm)	B (cm)	A (cm)	G (cm)	D (cm)	K (cm)	H (cm)
DOMUS4	4	8	37	87	267	86	50	162	17,5
DOMUS5	5	9	37	110	290	102	53	185	17,5
DOMUS6	6	10	37	133	313	118	55	208	17,5
DOMUS7	7	11	37	156	336	135	58	230	17,5
DOMUS8	8	13	37	178	358	151	60	254	17,5
DOMUS9	9	14	37	200	380	167	63	277	17,5
DOMUS10	10	16	37	223	403	181	65	301	17,5
DOMUS12	12	18	37	269	449	214	70	347	17,5



ACCESORIOS OPCIONALES

ARTÍCULO	DESCRIPCIÓN
BRLADY	Barandillas de seguridad. 2 unidades. *IMPORTANTE: Especificar modelo de escalera al realizar el pedido.
LADY/R	Juego de 4 ruedas retráctiles.
LADY-GANC	Colgador escalera.
NFC	Nuevo sistema de revisión de producto. Más información info@faraone.es



BRLADY
Barandillas de seguridad.
***IMPORTANTE: Especificar modelo de escalera al realizar el pedido.**



LADY/R
Juego de 4 ruedas retráctiles.



LADY-GANC
Colgador escalera.



NFC
Nuevo sistema de revisión del producto.



RECAMBIOS

ART-P4



Taco anterior.

ART-P5



Taco posterior.

TASCALADY



Bolsa portaobjetos.

ART-P17



Tapón posterior.

P39



Embellecedor peldaño.
(2 unidades).

TELES

Escalera telescópica de aluminio multiusos súper profesional.



Cinta de seguridad de apertura:



Mayor seguridad con los travesaños de refuerzo:



Peldaños antideslizantes de 3 cm. de profundidad:

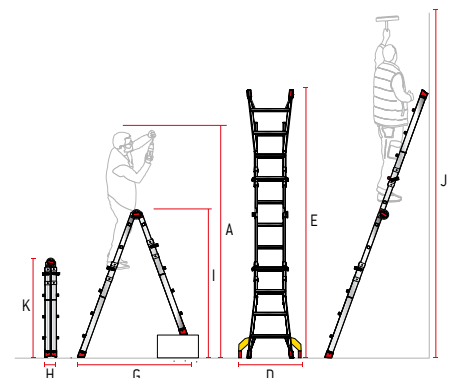


Estabilizador de serie desmontable (obligatorio solo con escalera extendida) conforme con la nueva normativa EN131.



CARACTERÍSTICAS TÉCNICAS

ART.	Nº PELDAÑOS	PESO (Kg)	DESNIVEL MÁX.	A (cm)	G (cm)	I (cm)	D (cm)	K (cm)	E (cm)	H (cm)	J (cm)
TELEST4	8+8	12	73	350	154	212	70	130	420	20	469
TELEST5	10+10	14,5	102	380	175	240	75	158	470	20	516
TELEST6	12+12	16	117	430	216	297	77	185	588	20	627



SISTEMA PATENTADO | NUEVA BISAGRA PROGRAMABLE



01
Posición de tijera con final de carrera y bloqueo para evitar que se cierre de manera accidental.



02
Posición de tijera con final de carrera y cierre sin bloqueo.



03
Posición extendida con final de carrera y bloqueo para evitar que se cierre accidentalmente.

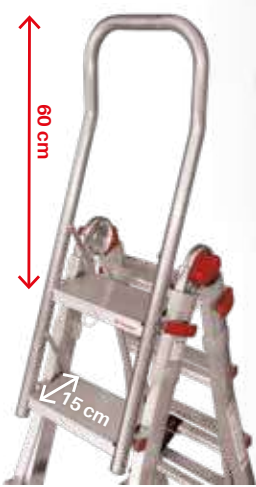


Bisagra programable.

Versátil en cualquier situación, garantizando estabilidad y seguridad. Se puede usar incluso extendida:

ACCESORIOS OPCIONALES

ARTÍCULO	DESCRIPCIÓN
BRA-TELES	Barandilla de seguridad desmontable con parapeto de 60 cm. y 2 peldaños de 15 cm. de profundidad.
NFC	Nuevo sistema de revisión de producto. <i>Más información info@faraone.es</i>
TELES-GANC	Colgador de escalera.



BRA-TELES
Barandilla de seguridad con parapeto.



TELES-GANC
Colgador de escalera.



NFC
Nuevo sistema de revisión del producto.

RECAMBIOS

<p>ART-P23</p> <p>Tapón peldaño.</p>	<p>ART-P21</p> <p>Taco. (2 unidades).</p>	<p>ART-P9</p> <p>Taco interior de 6 x 2,5 cm.</p>	<p>ART-P19</p> <p>Tope. (2 unidades).</p>	<p>TL-ESTAB</p> <p>Conjunto de estabilizadores para TELES.</p>	<p>TL-CINT</p> <p>Juego de cintas de seguridad.</p>
---	--	--	--	---	--

<p>TL-EXT4</p> <p>Tramo exterior para TE-LEST4.</p>	<p>TL-EXT5</p> <p>Tramo exterior para TELEST5.</p>	<p>TL-EXT6</p> <p>Tramo exterior para TELEST6.</p>
--	---	---

EN200

Escalera de aluminio extensible con cuerda.



Peldaños antideslizantes de 3 cm.:



Cuerda para escalera:



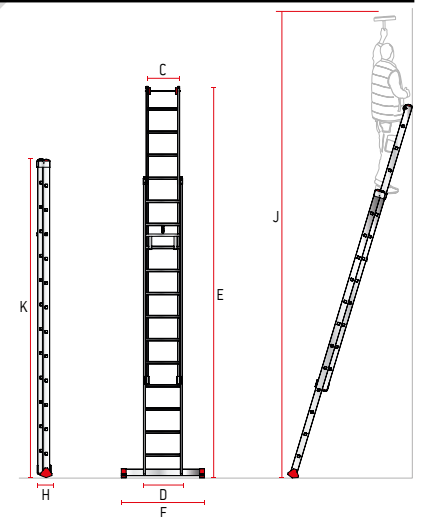
ACCESORIO OPCIONAL



TELES-GANC
Colgador escalera.

CARACTERÍSTICAS TÉCNICAS

ARTÍCULO	Nº PELDAÑOS	PESO (Kg)	C (cm)	SECC. PERFIL	F (cm)	D (cm)	K (cm)	E (cm)	H (cm)	J (cm)
EN212	12+12	19	42	80x25	110	48	350	604	17	650
EN214	14+14	20	42	80x25	124	48	400	711	17	770
EN215	15+15	27	42	100x25	124	48	450	756	17	820
EN217	17+17	29	42	100x25	130	48	500	865	17	940
EN219	19+19	32	42	100x25	142	48	550	1000	17	1090



ACCESORIOS OPCIONALES

ARTÍCULO	DESCRIPCIÓN
CODP8	Soporte para árbol/poste con cadena de seguridad.
EN-SP	Distanciador de pared.
TELES-GANC	Colgador escalera.
NFC	Nuevo sistema de revisión de producto. Más información info@faraone.es



NFC
Nuevo sistema de revisión del producto.

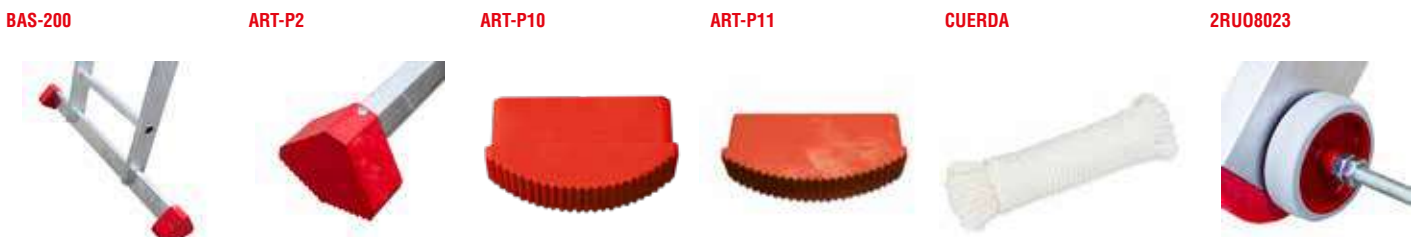


CODP8
Soporte para árbol/poste con cadena de seguridad.



EN-SP
Distanciador de pared.

RECAMBIOS



Base estabilizadora.
***IMPORTANTE:** Especificar modelo de escalera al realizar el pedido.

Taco base estabilizadora de 8 x 2,5 cm.

Taco interior de 8 x 2,5 cm.

Taco interior de 10 x 2,5 cm.

Cuerda de Nylon de 1 cm. de grosor.

Rueda de tramo.

EN 1100

Escalera de un tramo con peldaños anchos.



Base estabilizadora de serie a partir del modelo **EN 1110**

Peldaños antideslizantes de 8 cm :



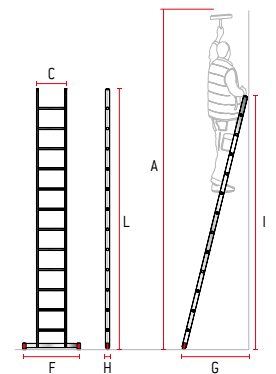
ACCESORIO OPCIONAL



TELES-GANC
Colgador escalera.

CARACTERÍSTICAS TÉCNICAS

ARTÍCULO	Nº PELDAÑOS	PESO (Kg)	SECC. MONTANTES	A (cm)	C (cm)	F (cm)	G (cm)	I (cm)	L (cm)	H (cm)
EN1106	6	4	60X25	260	42	-	72	184	195	8
EN1108	8	5	60X25	313	42	-	91	236	251	8
EN1110	10	7	60X25	366	42	80	109	289	307	8
EN1112	12	9	60X25	419	42	80	128	341	363	8
EN1114	14	10	60X25	471	42	85	148	394	419	8
EN1115	15	13	80X25	497	42	90	162	419	447	13
EN1117	17	16	80X25	550	42	95	181	472	503	13
EN1119	19	18	80X25	603	42	100	200	525	559	13



ACCESORIOS OPCIONALES

ARTÍCULO	DESCRIPCIÓN
GA010-ENSAS	Gancho especial de parada.
BR-EN	Barandilla de seguridad.
TELES-GANC	Colgador escalera.
NFC	Nuevo sistema de revisión de producto. Más información info@faraone.es



NFC
Nuevo sistema de revisión del producto.



GA010-ENSAS
Pareja de ganchos especiales de parada.



BR-EN
Barandilla de seguridad.
***IMPORTANTE:** Especificar modelo de escalera al realizar el pedido.

RECAMBIOS

BAS-1100



Base estabilizadora.
***IMPORTANTE:** Especificar modelo de escalera al realizar el pedido.

ART-P2



Taco base estabilizadora de 6 x 2,5 cm.

ART-P6



Taco exterior para base estabilizadora de 6 x 2,5 cm.

EN1400

Escalera multiuso de dos tramos súper profesional con peldaños cómodos.



Peldaños antideslizantes de 8 cm.:



Sistema especial antidesenganche:



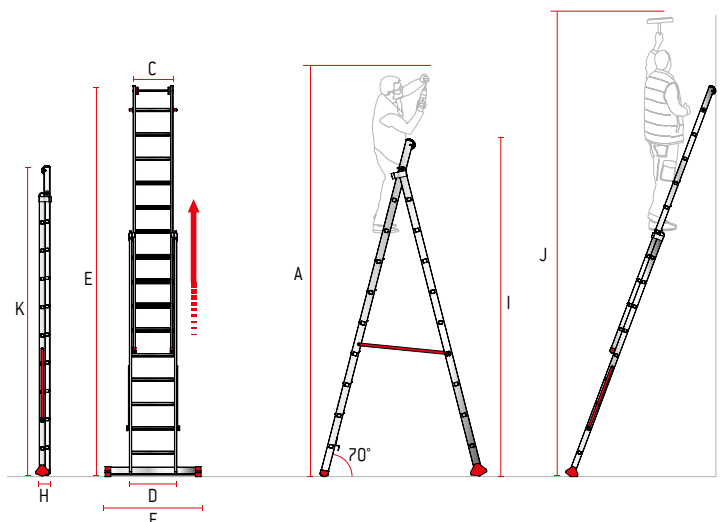
Bloque especial de apertura:



CARACTERÍSTICAS TÉCNICAS

ARTÍCULO	Nº PELDAÑOS	PESO (Kg)	C (cm)	SECC. MONTANTES	A (cm)	F (cm)	G (cm)	I (cm)	D (cm)	K (cm)	E (cm)	H (cm)	J (cm)
EN1408	7+8	13	42	60x25	340	85	152	294	50	251	391	13	446
EN1410	9+10	14,5	42	60x25	366	100	190	344	50	307	447	13	499
EN1412	11+12	21	42	80x25	445	100	228	394	50	363	587	16	631
EN1414	13+14	22	42	80x25	395	110	267	443	50	419	699	16	736
EN1415	14+15	32	42	100x25	524	124	286	467	50	447	727	20	763
EN1417	16+17	33	42	100x25	577	124	324	517	50	503	839	20	868

Nota: Los tramos de escalera se pueden usar por separado.



ACCESORIOS OPCIONALES

ARTÍCULO	DESCRIPCIÓN
CODP8	Soporte para árbol/poste con cadena de seguridad.
EN-SP	Distanciador de pared.
BAS-REGU	Base estabilizadora regulable.
TELES-GANC	Colgador escalera.
NFC	Nuevo sistema de revisión de producto. <i>Más información info@faraone.es</i>



CODP8
Soporte para árbol/poste con cadena de seguridad.



EN-SP
Distanciador de pared.



BAS-REGU
Base estabilizadora regulable.



NFC
Nuevo sistema de revisión del producto.



TELES-GANC
Colgador escalera

RECAMBIOS

BAS-1400



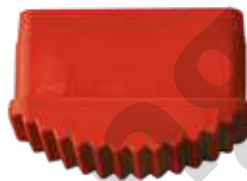
Base estabilizadora.
***IMPORTANTE: Especificar modelo de escalera al realizar el pedido.**

ART-P2



Taco de base estabilizadora de 8 x 2,5 cm.

ART-P9



Taco 6x2,5 cm. interior.

ART-P10



Taco 8x2,5 cm interior.

ART-P11



Taco interior de 10 x 2,5cm.

ART-P22



Tapón articulación escalera.

ART-P13



Tapón para seguro apertura.

2RU08023



Rueda de tramo.

TIRANTA



Tiranta de seguro apertura.
***IMPORTANTE: Especificar modelo de escalera al realizar el pedido.**

EN1500

Escalera multiuso de tres tramos súper profesional con peldaños cómodos.



Peldaños antideslizantes de 8 cm:



Sistema especial antidesenganche:



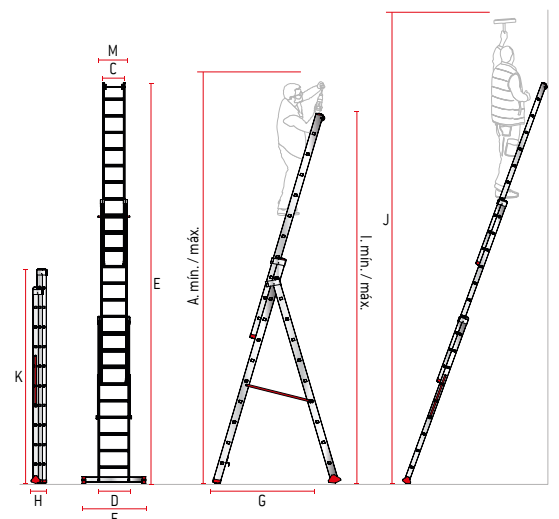
Bloque especial de apertura:



CARACTERÍSTICAS TÉCNICAS

ARTÍCULO	Nº PELDAÑOS	PESO (Kg)	C (cm)	SECC. MONTANTES	l mín./ l máx (cm)	F (cm)	A mín./ A máx (cm)	G (cm)	D (cm)	K (cm)	E (cm)	H (cm)	J (cm)	M (cm)
EN1506	5+6+6	13	35	60x25	187/294	85	288/395	121	50	195	391	15	448	42
EN1508	7+8+8	18	35	60x25	240/347	85	341/448	159	50	251	447	15	500	42
EN1510	9+10+10	23	35	80x25	292/479	100	394/580	197	50	307	671	20	712	42
EN1512	11+12+12	29	35	80x25	345/558	110	447/659	236	50	363	811	20	843	42
EN1514	13+14+14	41	35	100x25	398/664	124	500/765	275	50	419	951	25	975	42
EN1515	14+15+15	43	35	100x25	425/717	124	526/818	294	50	447	1007	25	1028	42

Nota: Los tramos de escalera se pueden usar por separado.



ACCESORIOS OPCIONALES

ARTÍCULO	DESCRIPCIÓN
CODP8	Soporte para árbol/poste con cadena de seguridad.
EN-SP	Distanciador de pared.
BAS-REGU	Base estabilizadora regulable.
TELES-GANC	Colgador escalera.
NFC	Nuevo sistema de revisión de producto. Más información info@faraone.es



CODP8
Soporte para árbol/poste con cadena de seguridad.



EN-SP
Distanciador de pared.



BAS-REGU
Base estabilizadora regulable.



NFC
Nuevo sistema de revisión del producto.



TELES-GANC
Colgador escalera

RECAMBIOS

BAS-1500



Base estabilizadora.
***IMPORTANTE:** Especificar modelo de escalera al realizar el pedido.

ART-P2



Taco de base estabilizadora de 8 x 2,5 cm.

ART-P9



Taco 6x2,5 cm. interior.

ART-P10



Taco 8x2,5 cm interior.

ART-P11



Taco interior de 10 x 2,5cm.

ART-P22



Tapón articulación escalera.

ART-P13



Tapón para seguro apertura.

2RU08023



Rueda de tramo.

TIRANTA



Tiranta de seguro apertura.
***IMPORTANTE:** Especificar modelo de escalera al realizar el pedido.

PLS

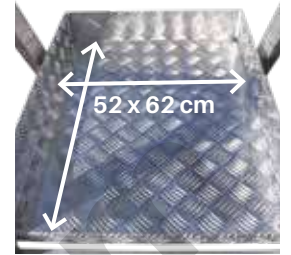
Escalera con amplia plataforma y altura regulable.



Peldaños antideslizantes de 3 cm.:



Plataforma antideslizante de 52x62 cm.:



Acceso fácil y seguridad a 360° con el sistema de protección simple, y garantía de resistencia:



Cruz de refuerzo y ruedas:



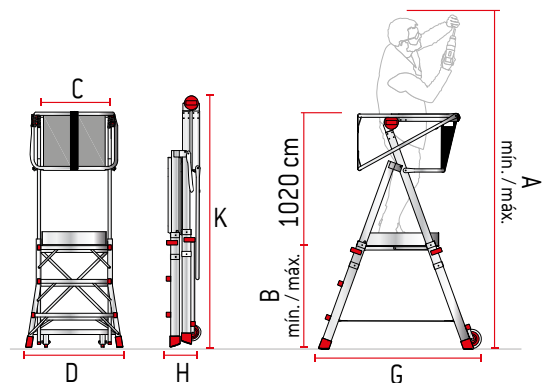
NOVEDAD

Nuevo sistema de fijación mucho más robusto y **ruedas dobles**, aumentado la resistente y el manejo/ transporte de la escalera.



CARACTERÍSTICAS TÉCNICAS

ARTÍCULO	Nº PELDAÑOS	PESO (Kg)	C (cm)	A MÍN / A MÁX (cm)	G (cm)	D (cm)	K (cm)	H (cm)	B MÍN / B MÁX (cm)
PLS3	3	19	63	260/310	120	76	195	28	80/130
PLS5	5	24	63	310/390	178	82	251	28	130/210



ACCESORIOS OPCIONALES

ARTÍCULO	DESCRIPCIÓN
PLS-STAB	Conjunto de estabilizadores. *IMPORTANTE: Al llevar este opcional el modelo PLS cumpliría con la norma EN131.7.
NFC	Nuevo sistema de revisión de producto. Más información info@faraone.es



PLS-STAB
Conjunto de estabilizadores.



NFC
Nuevo sistema de revisión del producto.

RECAMBIOS

ART-P9	PLS3-EXT-P	PLS3-EXT-R	PLS5-EXT-P	PLS5-EXT-R	
Taco interior de 6 x 2,25 cm.	Tramo exterior para PLS3.	Nuevo tramo exterior para PLS3 con ruedas dobles y fijación resistente.	Tramo exterior para PLS5.	Nuevo tramo exterior para PLS5 con ruedas dobles y fijación resistente.	
ART-P21	2RU0125N	ART-P23	ART-P19	PLS-BRAC1	
Taco. (2 unidades).	2 PAREJAS de ruedas. (Sin soporte).	Tapón peldaño.	Tope. (2 unidades).	Parapeto de seguridad grande.	
PLS-CINT	2TASCPLS3	2TAPPD25	TAPON30	PLS-BRAC2	2CINTA49
Juego de cintas de seguridad.	Bolsa portaobjetos.	Tapón interior negro para tubo de 2,5 cm.	Tapón negro 3x3 cm.	Parapeto de seguridad pequeño.	Cinta barandilla.

PL

Escalera plegable con amplia plataforma de trabajo.



EN 131.7 P93-353



Peldaños antideslizantes de 10 cm.:



Plano seguro de trabajo de 40x40 cm.:



Dimensión reducida para transportarla fácilmente:



Supera la prueba antivuelco lateral:

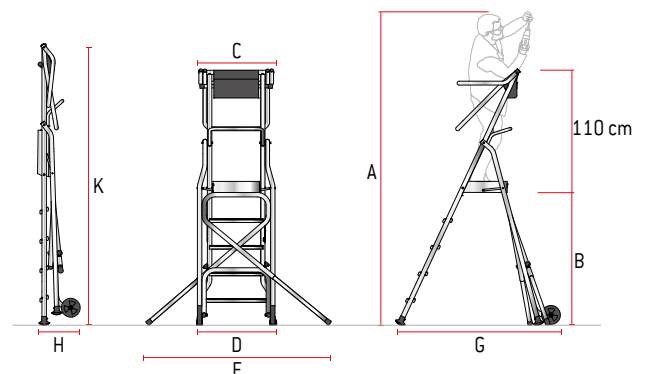


Estabilidad completa en fase de trabajo y desplazamiento cómodo y rápido:



CARACTERÍSTICAS TÉCNICAS

ARTÍCULO	Nº PELDAÑOS	PESO (Kg)	C (cm)	B (cm)	A (cm)	F (cm)	Nº ESTABILIZADORES	G (cm)	D (cm)	K (cm)	H (cm)
PL3	3	13	68	72	252	-	-	116	72	200	34
PL4	4	15	68	96	276	-	-	134	72	228	34
PL5	5	17	68	120	300	167	1	152	72	254	37
PL6	6	19	68	144	324	167	1	170	72	282	37





Acceso fácil y seguridad a 360° con el sistema de protección simple, y garantía de resistencia.

SISTEMA 360° DE SEGURIDAD

01



02



03



Estabilizador telescópico necesario para modelos **PL5** y **PL6**.



ACCESORIOS OPCIONALES

ARTÍCULO	DESCRIPCIÓN
NFC	Nuevo sistema de revisión de producto. <i>Más información info@faradone.es</i>



NFC
Nuevo sistema de revisión del producto.

RECAMBIOS

2TAPSPEC



Taco.

2TAP-040F



Tapón exterior fino para tubo de 4 cm.

2RU0T170



Rueda de 17 cm.

NDS

Escalera de tijera de doble subida.



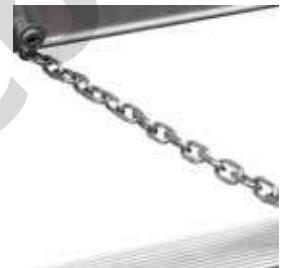
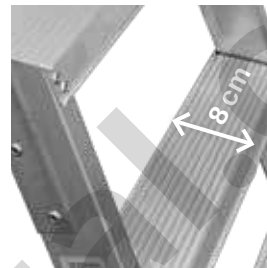
Ancho superior de 41 cm. y ancho inferior variable según modelo:

Gran estabilidad con los travesaños de refuerzo en los ángulos:



Peldaños anchos de 8 cm.:

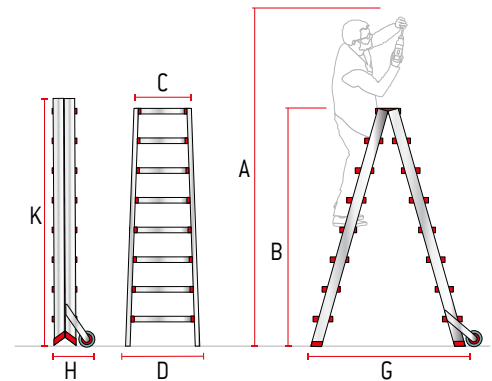
Cadena de metal antiapertura:



NOVEDAD
Nuevas ruedas de serie.
Para facilitar el transporte.

CARACTERÍSTICAS TÉCNICAS

ARTÍCULO	Nº PELDAÑOS	PESO (Kg)	A (cm)	B (cm)	C (cm)	D (cm)	G (cm)	CERRADA (cm)	H (cm)
NDS5	5+5	8,5	245	111	41	54	108	123	24,5
NDS6	6+6	9	267	133	41	56	127	146	24,5
NDS7	7+7	10	288	154	41	59	145	169	24,5
NDS8	8+8	12	310	176	41	61	164	193	24,5
NDS9	9+9	14	332	198	41	64	182	217	24,5
NDS11	11+11	17	375	241	41	68	219	264	24,5
NDS13	13+13	20,5	418	284	41	74	257	312	24,5



ACCESORIOS OPCIONALES

ARTÍCULO	DESCRIPCIÓN
NFC	Nuevo sistema de revisión de producto. Más información pág. 22.



NFC
Nuevo sistema de revisión del producto.

RECAMBIOS

ARTÍCULO	DESCRIPCIÓN
NDS-RUEDA	Pareja de ruedas con soporte.



NDS-RUEDA
Pareja de ruedas con soporte.

EA614

Escalera telescópica multiusos súper profesional en aluminio.



SISTEMA PATENTADO | NUEVA BISAGRA PROGRAMABLE



01
Posición de tijera con final de carrera y bloqueo para evitar que se cierre de manera accidental.



02
Posición de tijera con final de carrera y cierre sin bloqueo.

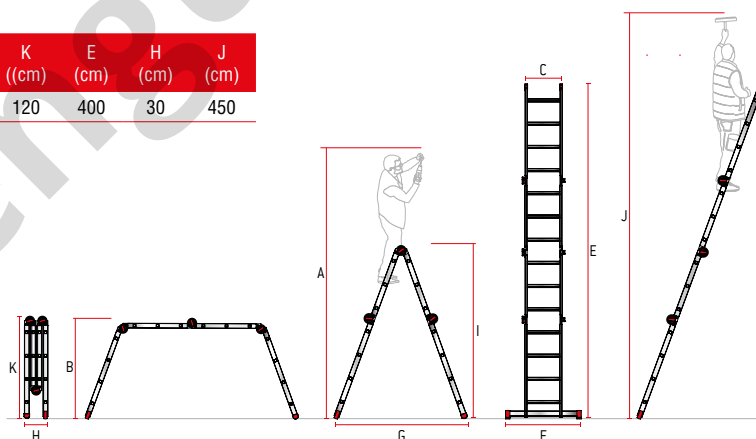


03
Posición extendida con final de carrera y bloqueo para evitar que se cierre accidentalmente.



CARACTERÍSTICAS TÉCNICAS

ARTÍCULO	Nº PELDAÑOS	PESO (Kg)	C (cm)	B (cm)	A (cm)	F (cm)	G (cm)	I (cm)	K ((cm)	E (cm)	H (cm)	J (cm)
EA614	14	13	42	119	280	85	150	195	120	400	30	450



ACCESORIOS OPCIONALES

ARTÍCULOS	DESCRIPCIÓN
TELES-GANC	Colgador escalera.
NFC	Nuevo sistema de revisión de producto. Más información info@faraone.es



TELES-GANC
Colgador escalera.



NFC
Nuevo sistema de revisión del producto.

RECAMBIOS

ART-P9



Taco interior de 6 x 2,5 cm.

BAS-614



Base estabilizadora.

ART-P14



Taco base estabilizadora de 6 x 2,5 cm.

CINTEA614



Cinta rojo EA614.



LDB | ESCALERA DE DOBLE SUBIDA DE MADERA BARNIZADA

El modelo LDB está fabricado en madera y posteriormente barnizado, es auto-estable, permite la subida por ambos lados, y el sistema de bisagra de cierre/apertura es resistente, seguro y sencillo. Disponible en varias dimensiones en función del número de peldaños y altura.

www.faraone.es

faraone[®]
SOLUCIONES PARA TRABAJOS EN ALTURA



LDB

Escalera con doble subida de madera de pino barnizada.



Peldaños de 6 cm. de profundidad:



Cadena de seguridad en apertura:

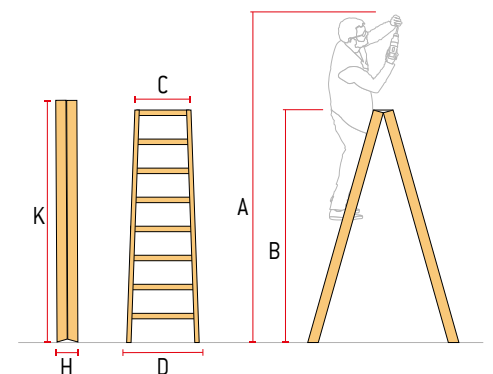


Tacos antideslizantes:



CARACTERÍSTICAS TÉCNICAS

ARTÍCULO	Nº PELDAÑO	PESO (Kg)	A. (cm)	B. (cm)	C. (cm)	D. (cm)
LDB03	3+3	8	190	90	31	44
LDB04	4+4	9	220	120	31	47
LDB05	5+5	10	245	145	31	50
LDB06	6+6	11	270	170	31	53
LDB07	7+7	12	300	200	31	56
LDB08	8+8	14	325	225	31	59
LDB09	9+9	17	350	250	31	62
LDB10	10+10	18	375	275	31	65
LDB11	11+11	19	400	300	31	68
LDB12	12+12	25	425	325	31	71
LDB13	13+13	27	450	350	31	74
LDB14	14+14	29	475	375	31	77



RECAMBIOS

P30



Taco.



TARADOME[®]
SOLUCIONES PARA TRABAJOS EN ALTURA



**TABURETES
PROFESIONALES** | **05**

TPAS

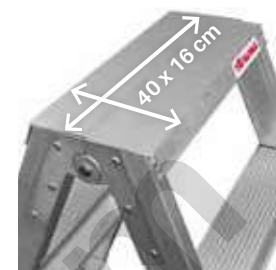
Taburete de doble subida.



Peldaños antideslizantes de 8 cm. de profundidad:



Plano de trabajo antideslizante de 40x16 cm.:



Cadena de metal antiapertura:

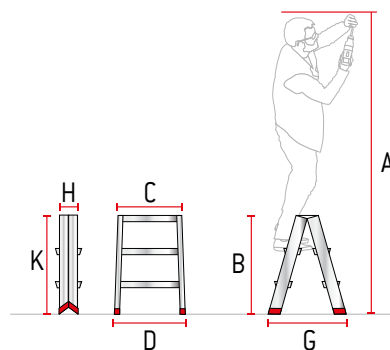


Tacos de goma de alta adherencia:



CARACTERÍSTICAS TÉCNICAS

ARTÍCULO	Nº PELDAÑOS	PESO (Kg)	A (cm)	B (cm)	C (cm)	D (cm)	G (cm)	CERRADA (cm)	H (cm)
TPAS2	2+2	3,5	226	46	41	47	53	53	14
TPAS3	3+3	6	248	68	41	49	72	76	14
TPAS4	4+4	7,5	270	90	41	51	89	100	14



ACCESORIOS OPCIONALES

ARTÍCULO	DESCRIPCIÓN
NFC	Nuevo sistema de revisión de producto. Más información info@taraone.es



NFC
Nuevo sistema de revisión del producto.

RECAMBIOS

ART-15



Taco exterior de 6,5 x 2,5 cm.

SGP

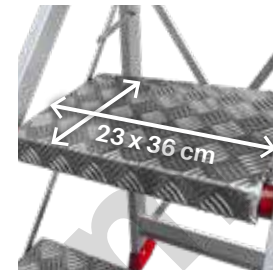
Taburete de alta seguridad.



Sistema de estabilización en cruz para aumentar la rigidez y la seguridad:



Nuevo plano de trabajo antideslizante en chapa de damero de 23 x 36 cm. :



Ruedas traseras para un rápido desplazamiento:



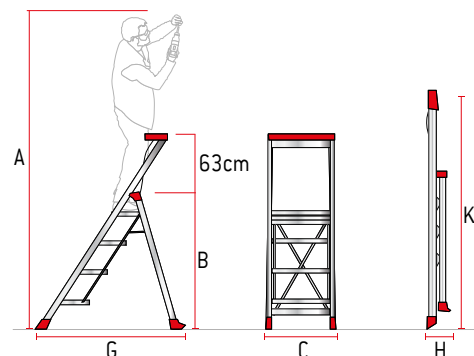
Práctica bandeja portaobjetos:



CARACTERÍSTICAS TÉCNICAS

ARTÍCULO	Nº PELDAÑOS	PESO (Kg)	C (cm)	B (cm)	A (cm)	BARANDILLA (cm)	G (cm)	K (cm)	H (cm)
SGP2	2	8	57	50	230	NO	75	88	18
SGP3	3	10	57	75	255	SI	99	170	18
SGP4	4	12	57	100	280	SI	114	197	18
SGP5	5	14	57	125	305	SI	135	225	18

SGP02, SGP03 Y SGP04 cumplen la normativa EN 14183.
SGP05 cumple la normativa EN 131 - 1,2,3.



ACCESORIOS OPCIONALES

ARTÍCULO	DESCRIPCIÓN
NFC	Nuevo sistema de revisión de producto. Más información info@taraone.es



NFC
Nuevo sistema de revisión del producto.

RECAMBIOS

2RUO-SGP

2TAPSGPA



Taco posterior con ruedas.

Taco interior de 6 x 2,5 cm.



SGAS | TABURETE PROFESIONAL PARA LA INDUSTRIA

Taburete tipo cúpula, modelo de un peldaño, y un taburete tipo gradilla para el resto de modelos. Es un taburete de aluminio fabricado con peldaños antideslizantes de 25x50 cm. para dotar de estabilidad y seguridad durante el uso. Además, lleva incorporadas, en la parte trasera, un par de ruedas de 8 cm. (sólo en modelos SGAS03 y 04. para facilitar su desplazamiento).

Este modelo cumple con la normativa EN-14183. Dispone de certificado de conformidad y manual de instrucciones. La carga máxima que aguanta es de 150 kg.

www.faraone.es

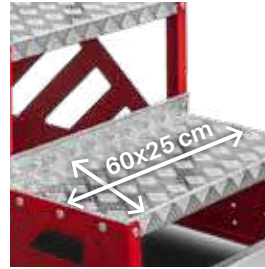


SGAS

Taburete profesional para la industria.



Peldaños de chapa damero de 60 x 25 cm.:



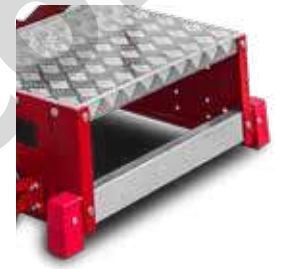
Ruedas para un fácil transporte en modelos SGAS03 y SGAS04:



Cruz de refuerzo:

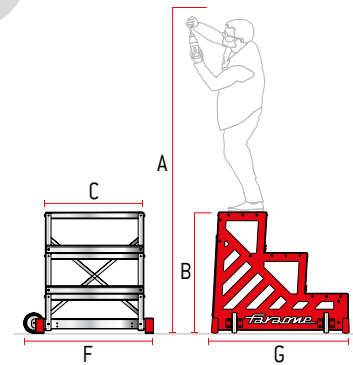


Estabilizador:



CARACTERÍSTICAS TÉCNICAS

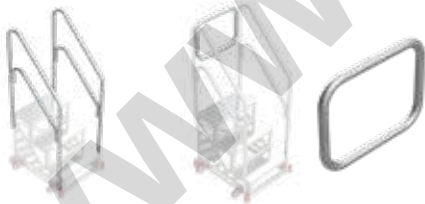
ARTÍCULO	Nº PELDAÑOS	PESO (Kg)	A (cm)	B (cm)	C (cm)	F (cm)	G (cm)
SGAS01	1	2.5	205	25	60	63	28
SGAS02	2	9	230	50	60	73	60
SGAS03	3	14	255	75	60	73	85
SGAS04	4	19	280	100	60	73	110



ACCESORIOS OPCIONALES

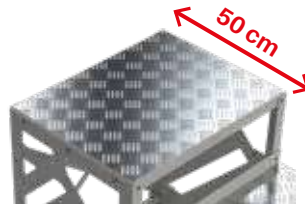
ART.	DESCRIPCIÓN
SGAS-BARL	Barandilla de seguridad.
SGAS-BARF	Barandilla frontal SGAS.
SGAS-P-50F	Último peldaño de 50 cm. de profundidad.

ART.	DESCRIPCIÓN
SGAS-P-100L	Ancho especial 100 cm.
NFC	Nuevo sistema de revisión de producto. Más información info@faraone.es

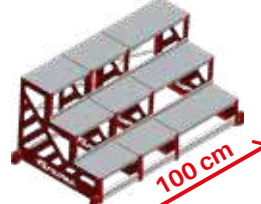


SGAS-BARL
Barandilla lateral.
***IMPORTANTE:** Especificar barandilla izquierda o derecha en el pedido.

SGAS-BARF
Barandilla frontal.



SGAS-P-50F
Último peldaño de 50 cm. de profundidad.



SGAS-P-100L
Ancho especial 100 cm.



NFC
Nuevo sistema de revisión del producto.

RECAMBIOS

SGAS-RUE



Pareja de ruedas con pletina.

SGAS-BAS



Base con tacos.

SGAS-PELD



Peldaño superior o inferior.



CM | TABURETE PROFESIONAL

Este modelo cumple con la normativa EN-14183. Dispone de certificado de conformidad y manual de instrucciones. La carga máxima que aguanta es de 150 kg.

www.faraone.es

FARAONE
SOLUCIONES PARA TRABAJOS EN ALTURA



CM

Taburete profesional para la industria.



Peldaños antideslizante de 18 cm.:



Barandilla de protección, para un trabajo seguro.:



Amplio plano seguro de trabajo.:



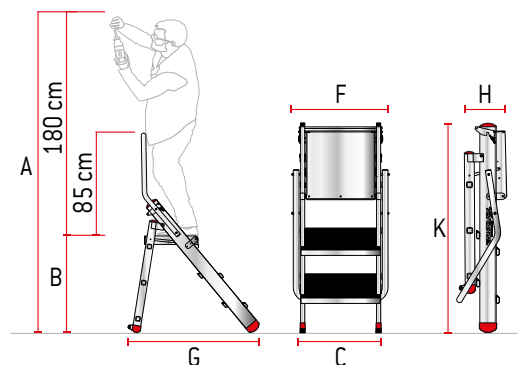
Desplazamiento fácil y cómodo gracias a sus ruedas.:



CARACTERÍSTICAS TÉCNICAS

ART.	Nº PELDAÑOS	PESO (Kg)	A (cm)	B (cm)	G (cm)	C (cm)	F (cm)	K (cm)	H (cm)
CM2	2*	6	225	45	80	50	60	105	25
CM3	3*	7,5	547	67	103	50	60	128	26
CM4	4*	10	268	88	124	50	60	155	27

* Incluido el plano de trabajo.



ACCESORIOS OPCIONALES

ARTÍCULO	DESCRIPCIÓN
NFC	Nuevo sistema de revisión de producto. Más información info@taraone.es



NFC
Nuevo sistema de revisión del producto.

RECAMBIOS

ART-P6



ART-P9



ART-P11



Tapón exterior rojo de 60x25 cm.

Tapón interior rojo de 60x25 cm.

Tapón interior rojo de 100x25 cm.



TARADOME
SOLUCIONES PARA TRABAJOS EN ALTURA



**PLATAFORMAS
PROFESIONALES**

06

PLA

Plataforma de trabajo plegable para uso profesional.



Peldaño antideslizante de 8 cm.:



Con ruedas para transportarla fácilmente:

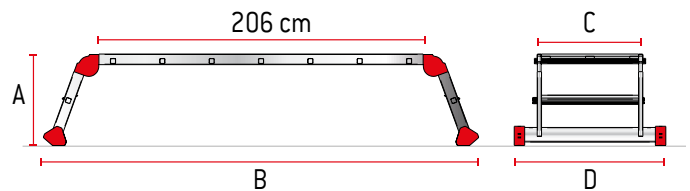


Bisagra de seguridad:



CARACTERÍSTICAS TÉCNICAS

ARTÍCULO	Nº PELDAÑOS	PESO (Kg)	A (cm)	B (cm)	C (cm)	D (cm)
PLA1	1	18	50	239	60	80
PLA2	2	21	75	258	60	80
PLA3	3	24	100	276	60	92



ACCESORIOS OPCIONALES

ARTÍCULOS	DESCRIPCIÓN
PLA-BAR	Barandilla de seguridad
NFC	Nuevo sistema de revisión de producto. Más información info@faraone.es



NFC
Nuevo sistema de revisión del producto.



PLA-BAR
Barandilla de seguridad.

RECAMBIOS

2RU08023



Rueda gris y roja de 8 cm. (Sin soporte).

PLA-BASR



Base estabilizadora con ruedas. ***IMPORTANTE:** Especificar modelo de escalera al realizar el pedido.

PLA-BAS



Base estabilizadora. ***IMPORTANTE:** Especificar modelo de escalera al realizar el pedido.

ART-P2



Taco base estabilizadora.

PLAF

Plataforma de trabajo plegable para uso profesional.



Peldaño antideslizante de 3 cm.:

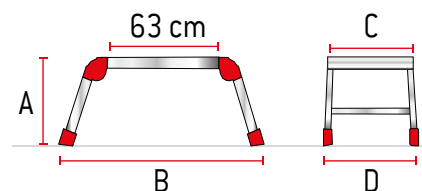


Bisagra de seguridad:



CARACTERÍSTICAS TÉCNICAS

ARTÍCULO	Nº PELDAÑOS	PESO (Kg)	A (cm)	B (cm)	C (cm)	D (cm)
PLAF	1	7	50	87	60	61



ACCESORIOS OPCIONALES

ARTÍCULOS	DESCRIPCIÓN
NFC	Nuevo sistema de revisión de producto. Más información info@taraone.es



NFC
Nuevo sistema de revisión del producto.

RECAMBIOS

ART-P6



Taco exterior de 60x25 cm.



PLAT | PLATAFORMA DE TRABAJO PLEGABLE Y REGULABLE EN ALTURA

La PLAT es una plataforma de trabajo plegable con ruedas y amplio plano de trabajo fabricado con madera especial, resistente al agua. La principal ventaja de este modelo de plataforma es que se puede regular en altura, esto permite trabajar también en suelos que no estén perfectamente nivelados como aceras o escaleras.



El plano de trabajo mide 117 cm. de largo por 47,5 cm. de ancho. Se accede a la plataforma mediante una escalera con peldaños antideslizantes de 3 cm. de profundidad. Estructura ligera y robusta fabricada en aluminio.

Este tipo de plataforma se suele utilizar en obras por los profesionales que no necesitan alcanzar grandes alturas pero quieren una plataforma amplia donde moverse cómodamente, de hecho esta plataforma está pensada para trabajar a una altura máxima de 290 cm., altura ideal para trabajar en el interior de viviendas.

Una vez plegada es fácil de transportar, ya que su peso es reducido y ocupa poco espacio; cerrada mide solamente 150x50x20 cm. También es muy utilizada en las industrias para realizar tareas de mantenimiento a maquinarias o entre los instaladores para montajes de máquinas de aire acondicionado, así como entre los pintores para pintar al interior de las viviendas. La escalera se desplaza mediante dos ruedas de 8 cm. de diámetro instaladas en la parte trasera.

Este producto soporta una carga máxima de 150 kg. y cumple con la normativa europea EN 131 y se entrega junto con el certificado de conformidad.

www.faraone.es

FARAONE
SOLUCIONES PARA TRABAJOS EN ALTURA

PLAT

Plataforma de trabajo plegable para uso profesional.



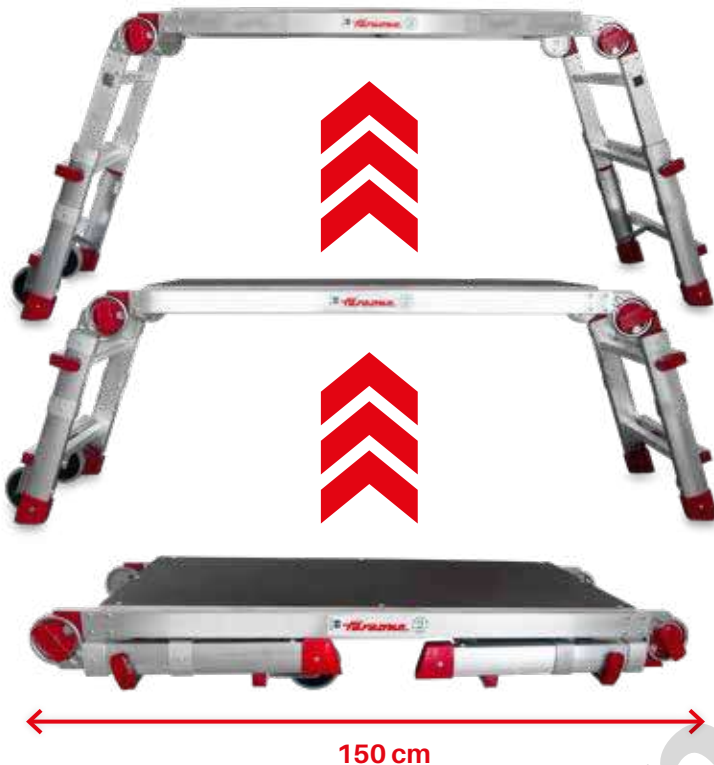
Peldaño antideslizante de 3 cm.:

Con ruedas para transportarla fácilmente.



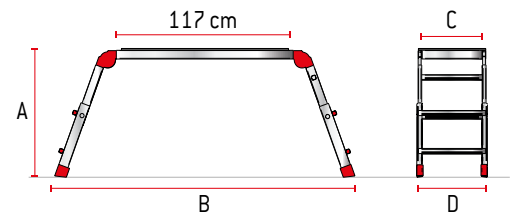
Apto para trabajar cómodamente en desnivel:

Bisagra de seguridad:



CARACTERÍSTICAS TÉCNICAS

ARTÍCULO	Nº PELDAÑOS	PESO (Kg)	A MÁX/ A MÍN (cm)	B (cm)	C (cm)	D (cm)
PLAT	2+1	18	62/89	197/218	47,5	50



ACCESORIOS OPCIONALES

ARTÍCULOS	DESCRIPCIÓN
NFC	Nuevo sistema de revisión de producto. Más información info@taraone.es



NFC
Nuevo sistema de revisión del producto.

RECAMBIOS

2RU08023

ART-P21

ART-P23

ART-P9

ART-P19



Rueda gris y roja de 8 cm.
(Sin soporte).

Taco. (2 unidades).

Tapón peldaño.

Taco interior de 6 x 2,5 cm.

Tope. (2 unidades).





**ESCALERAS
DE FIBRA DE VIDRIO**

07

1TFV

Escalera de un tramo para uso en apoyo realizada en fibra de vidrio.



Peldaños de 3 cm. de profundidad:

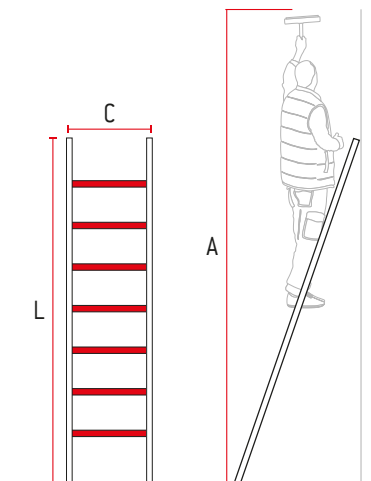


Patas basculantes:



CARACTERÍSTICAS TÉCNICAS

ARTÍCULO	Nº PELDAÑOS	PESO (Kg)	A. (cm)	L. (cm)	C. (cm)
1TFV-250	9	8	340	271	44
1TFV-300	10	9	370	300	44
1TFV-350	12	11	420	354	44
1TFV-400	14	12	480	410	44
1TFV-450	16	14	540	466	44
1TFV-500	18	15	590	522	44
1TFV-550	20	16	650	578	44



ACCESORIOS OPCIONALES

ARTÍCULOS	DESCRIPCIÓN
PATAR	Pareja de patas regulables en altura para trabajar en desnivel (2 unidades)



PATAR
Pata regulable.

2TFVE

Escalera extensible de 2 tramos en fibra de vidrio.



Peldaños de 3 cm. de profundidad:



Patas basculantes:



Bisagra resistente.

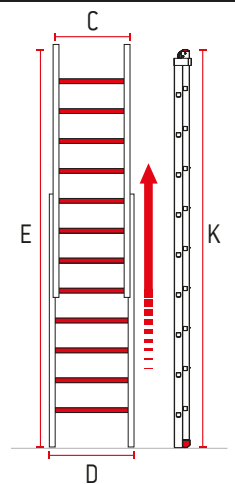


Gancho de seguridad.



CARACTERÍSTICAS TÉCNICAS

ARTÍCULOS	Nº PELDAÑOS	PESO (Kg)	E.(cm)	D.(cm)	C.(cm)	K.(cm)
2TFVE-300	10+10	21	500	44	38	303
2TFVE-350	12+12	24	610	44	38	360
2TFVE-400	14+14	27	720	44	38	413
2TFVE-450	16+16	34	830	44	38	462



ACCESORIOS OPCIONALES

ARTÍCULOS	DESCRIPCIÓN
PATAR	Pareja de patas regulables en altura para trabajar en desnivel (2 unidades)



PATAR
Pata regulable.

2TFV/EC

Escalera de fibra de vidrio, extensible con cuerda.



Peldaños de 3 cm. de profundidad:



Patas basculantes:



Bisagra resistente.

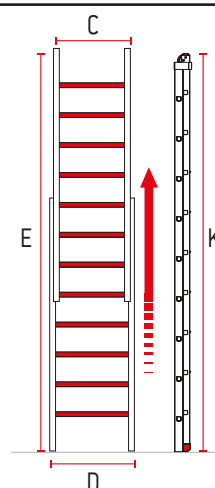


Gancho de seguridad.



CARACTERÍSTICAS TÉCNICAS

ARTÍCULOS	Nº PELDAÑOS	PESO (Kg)	E. (cm)	D.(cm)	C.(cm)	K. (cm)
2TFV-300/EC	10+10	21	500	44	38	303
2TFV-350/EC	12+12	24	610	44	38	360
2TFV-400/EC	14+14	27	720	44	38	413
2TFV-450/EC	16+16	34	830	44	38	462
2TFV-500/EC	18+18	39	940	44	38	510
2TFV-550/EC	19+19	41	1000	44	38	550



ACCESORIOS OPCIONALES

ARTÍCULOS	DESCRIPCIÓN
PATAR	Pareja de patas regulables en altura para trabajar en desnivel (2 unidades)



PATAR
Pata regulable.

2TFVC

Escalera multiuso de 2 tramos en fibra de vidrio.



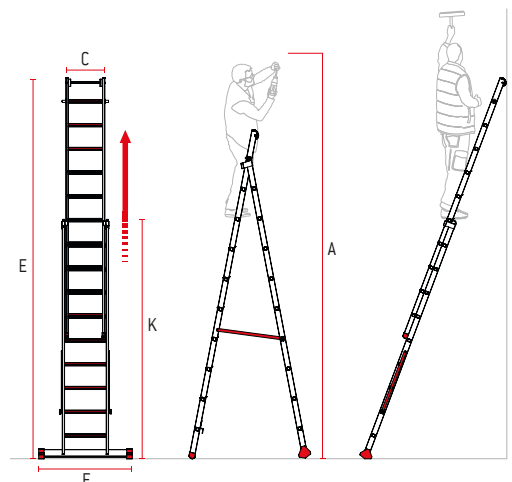
Peldaños de 3 cm. de profundidad:

Amplia base estabilizadora para una mayor seguridad:



CARACTERÍSTICAS TÉCNICAS

ARTÍCULOS	Nº PELDAÑOS	PESO (Kg)	A. (cm)	E. (cm)	C. (cm)	F. (cm)	K. (cm)
2TFVC-250	8+8	15	310	380	44	85	239
2TFVC-300	10+10	18	360	490	44	90	292
2TFVC-350	12+12	22	420	600	44	95	348



3TFV

Escalera multiuso de 2 tramos en fibra de vidrio.



Peldaños de 3 cm. de profundidad:

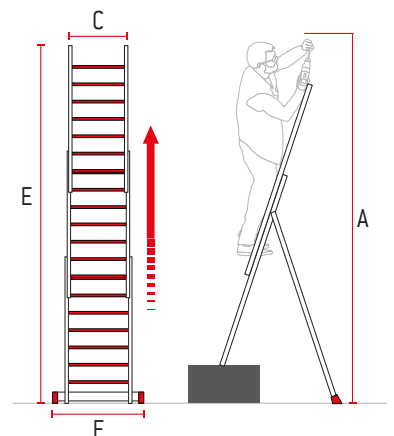


Amplia base estabilizadora para una mayor seguridad:



CARACTERÍSTICAS TÉCNICAS

ARTÍCULOS	Nº PELDAÑOS	PESO (Kg)	A. (cm)	E. (cm)	C. (cm)	F. (cm)	CERRADA (cm)
3TFV-250	8+8+8	24	430	516	44	85	239
3TFV-300	10+10+10	27	550	684	44	90	292
3TFV-350	12+12+12	35	660	857	44	95	348



2TFVT

Escalera de doble subida en fibra de vidrio.



Peldaños de 3 cm. de profundidad:



Amplia base estabilizadora para una mayor seguridad:

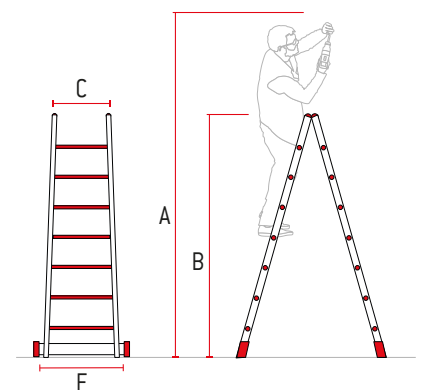


Bisagra resistente.



CARACTERÍSTICAS TÉCNICAS

ARTÍCULOS	Nº PELDAÑOS	PESO (Kg)	A. (cm)	B. (cm)	C. (cm)	F. (cm)
2TFVT-05	5+5	9	220	153	40	55
2TFVT-06	6+6	11	250	181	40	58
2TFVT-07	7+7	12	280	209	40	61
2TFVT-08	8+8	14	310	238	40	64
2TFVT-09	9+9	15	335	265	40	67
2TFVT-10	10+10	17	370	295	40	70
2TFVT-12	12+12	22	420	350	40	76
2TFVT-14	14+14	25	475	405	40	82
2TFVT-16	16+16	28	530	461	40	88



PAF

Escalera de tijera en fibra de vidrio con peldaños cómodos.



Peldaños antideslizantes de 8 cm.:



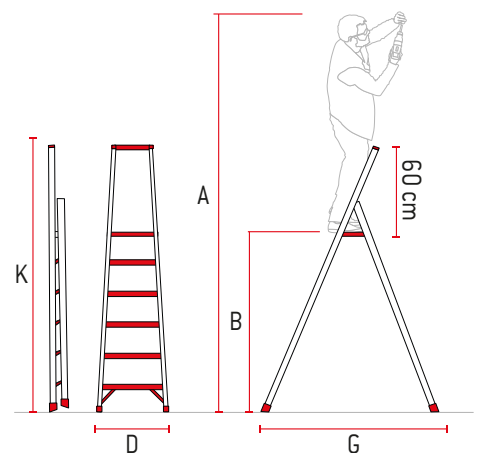
Cómoda bandeja portaobjetos:



CARACTERÍSTICAS TÉCNICAS

ARTÍCULOS	Nº PELDAÑOS	A. (cm)	B. (cm)	D. (cm)	K. (cm)	G. (cm)
PAF03	3*	250	70	48	160	72
PAF05	5*	299	110	53	210	100
PAF07	7*	334	154	59	260	128
PAF09	9*	378	198	65	310	160

* INCLUIDO PLANO DE TRABAJO.



ALFI

Escalera con plataforma y barandilla de seguridad de fibra de vidrio.



Peldaños antideslizantes de 8 cm.:



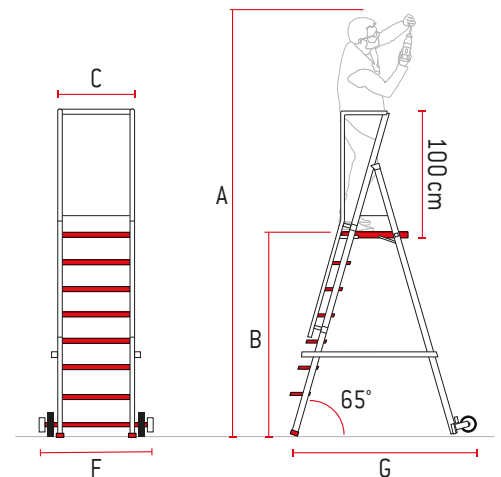
Se desplaza cómodamente gracias a las dos ruedas fijadas en la parte posterior:



CARACTERÍSTICAS TÉCNICAS

ARTÍCULOS	Nº PELDAÑOS	A. (cm)	B. (cm)	C.(cm)	F. (cm)	G. (cm)
ALFI04	4*	280	92	60	110	104
ALFI05	5*	300	115	60	110	115
ALFI06	6*	320	138	60	110	125
ALFI07	7*	350	161	60	120	136
ALFI08	8*	370	184	60	120	145

* INCLUIDO PLANO DE TRABAJO.





Tarame[®]
SOLUCIONES PARA TRABAJOS EN ALTURA

Concurso "Artes Visuales y Seguridad en el Trabajo 2019" / Glauco Barlecchini



**ESCALERAS PARA
AGRICULTURA**

08

T600

Escalera cónica para trabajos agrícolas.



Peldaños antideslizantes de 8 cm. de profundidad:

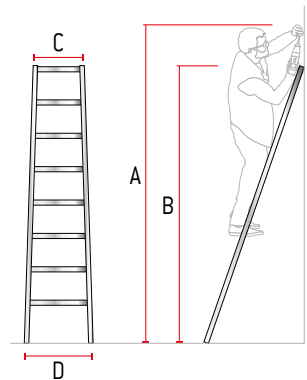


Pletina de refuerzo en los dos primeros peldaños:



CARACTERÍSTICAS TÉCNICAS

ARTÍCULO	Nº PELDAÑOS	PESO (Kg)	SECC. MONTANTES	A (cm)	B (cm)	C (cm)	D (cm)
T608	8	6	65 x 25	350	268	30	49
T610	10	7	65 x 25	400	326	30	52
T612	12	9	65 x 25	450	384	30	56
T614	14	11	65 x 25	500	442	30	60
T616	16	12	65 x 25	550	501	30	64



ACCESORIOS OPCIONALES

ARTÍCULOS	DESCRIPCIÓN
ART-P3	Pareja de pies articulados.
NFC	Nuevo sistema de revisión de producto. Más información info@faraone.es



NFC
Nuevo sistema de revisión del producto.



ART-P3
Pareja de pies articulados.

RECAMBIOS

ART-P12



Taco interior 6,5 x 2,5 cm.

T700

Banco agrícola de 3 patas.



Peldaños antideslizantes de 8 cm. de profundidad:



Pletina de refuerzo en los dos primeros peldaños:



Cadena de metal antiapertura:

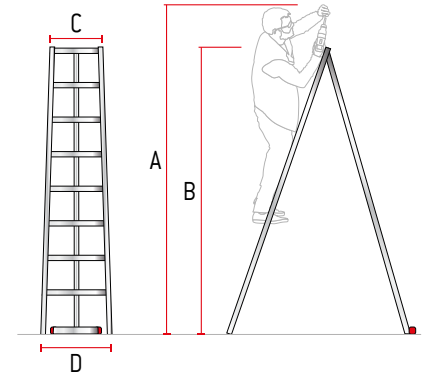


Bisagra robusta:



CARACTERÍSTICAS TÉCNICAS

ARTÍCULO	Nº PELDAÑOS	PESO (Kg)	SECC. MONTANTES	A (cm)	B (cm)	C (cm)	D (cm)
T705	5	6	65 x 25	250	156	31	67
T708	8	10	65 x 25	350	261	31	93
T710	10	13	65 x 25	400	326	31	109



ACCESORIOS OPCIONALES

ARTÍCULOS	DESCRIPCIÓN
COD-PR-01	Pata posterior regulable.
COD-PIN-01	Pincho para tierra.
NFC	Nuevo sistema de revisión de producto. Más información info@faraone.es



NFC
Nuevo sistema de revisión del producto.



COD-PR-01
Pata posterior regulable.



COD-PIN-01
Pincho para tierra.

RECAMBIOS

ART-P12



Taco interior 6,5 x 2,5 cm.



T800 | ESCALERA AGRÍCOLA DE DOBLE SUBIDA

El modelo T800 es una escalera de aluminio de doble subida, fácil de utilizar, plegable y cómoda a la hora de transportar al lugar de trabajo. Se fabrica con peldaños antideslizantes de 80 mm. de profundidad, posee un sistema antibloqueo de bisagra que aporta la seguridad necesaria y tacos de goma antideslizantes en los extremos de las patas para otorgar el agarre necesario durante el uso.

www.faraone.es

TARAONE[®]
SOLUCIONES PARA TRABAJOS EN ALTURA

T800

Escalera agrícola de doble subida.



Peldaños antideslizantes de 8 cm. de profundidad:



Pletina de refuerzo en los dos primeros peldaños:

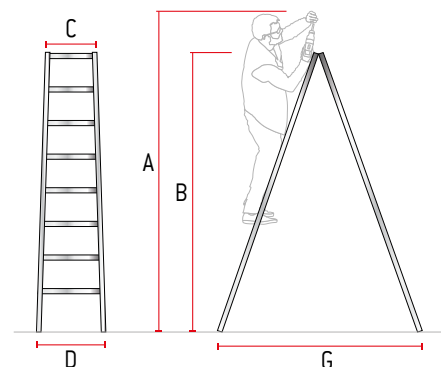


Cadena de metal antiapertura:



CARACTERÍSTICAS TÉCNICAS

ARTÍCULO	Nº PELDAÑOS	PESO (Kg)	SECC. MONTANTES	A (cm)	B (cm)	C (cm)	D (cm)	G (cm)
T808	8+8	15	65 x 25	350	244	31	93	202
T809	9+9	18	65 x 25	400	274	31	102	225
T810	10+10	21	65 x 25	450	304	31	110	250



ACCESORIOS OPCIONALES

ARTÍCULOS	DESCRIPCIÓN
NFC	Nuevo sistema de revisión de producto. Más información info@taraone.es



NFC
Nuevo sistema de revisión del producto.

RECAMBIOS

ART-P12



Taco interior 6,5 x 2,5 cm.



TARADOME[®]
SOLUCIONES PARA TRABAJOS EN ALTURA

Concurso "Artes Visuales y Seguridad en el Trabajo 2019"/ Rosa María Brandimarte

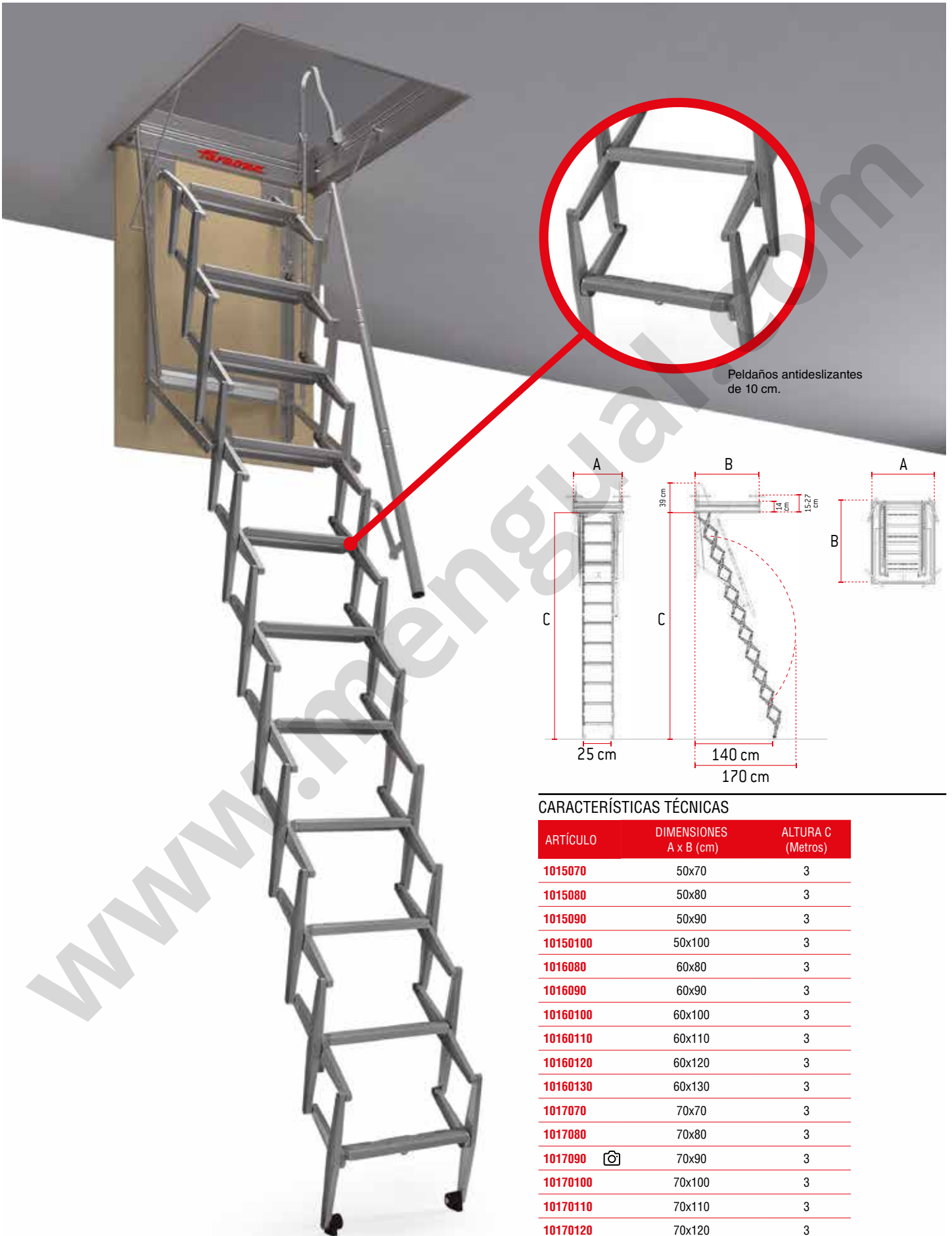


**ESCALERAS
ESCAMOTEABLES**

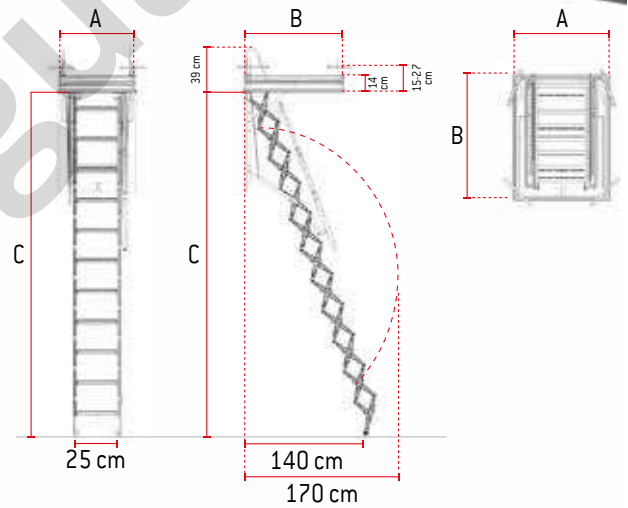
09

RE101

Escalera escamoteable para techo, en acero galvanizado.



Peldaños antideslizantes de 10 cm.



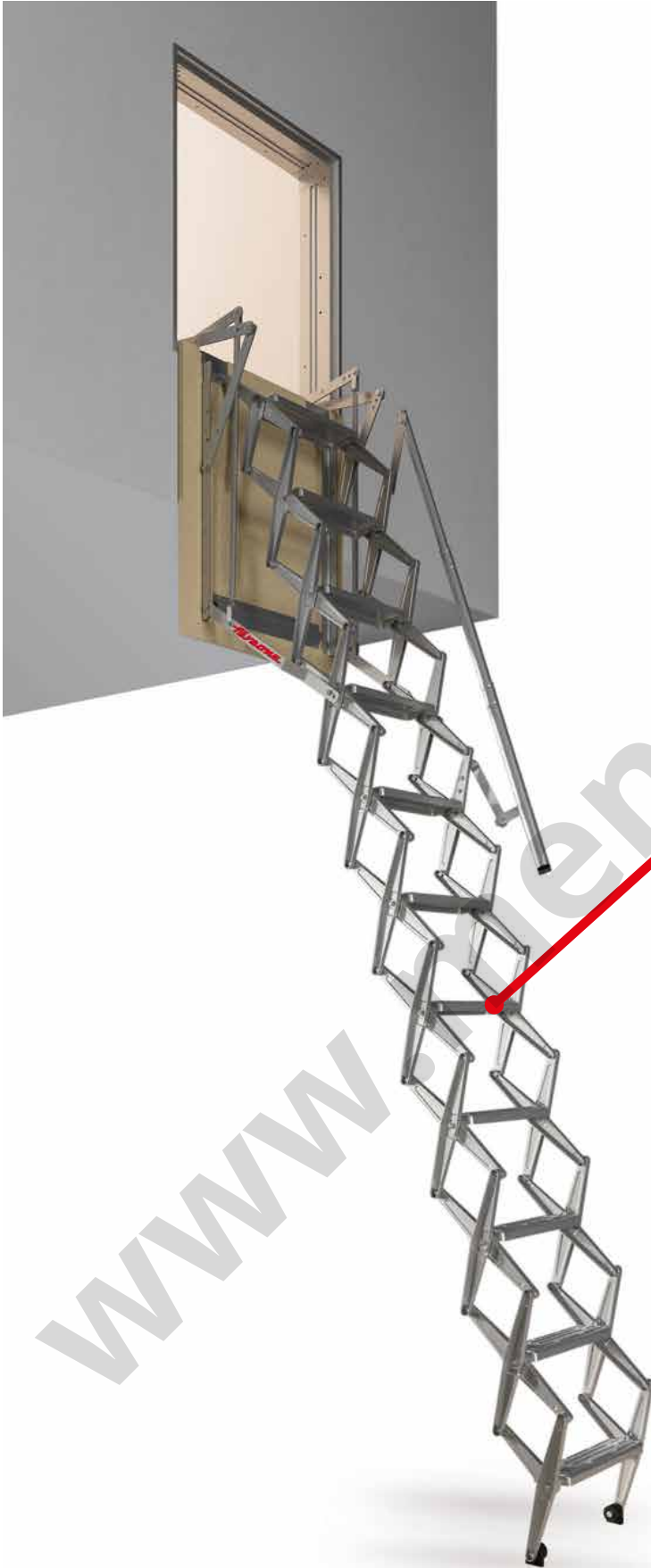
CARACTERÍSTICAS TÉCNICAS

ARTÍCULO	DIMENSIONES A x B (cm)	ALTURA C (Metros)
1015070	50x70	3
1015080	50x80	3
1015090	50x90	3
10150100	50x100	3
1016080	60x80	3
1016090	60x90	3
10160100	60x100	3
10160110	60x110	3
10160120	60x120	3
10160130	60x130	3
1017070	70x70	3
1017080	70x80	3
1017090	70x90	3
10170100	70x100	3
10170110	70x110	3
10170120	70x120	3
10170130	70x130	3

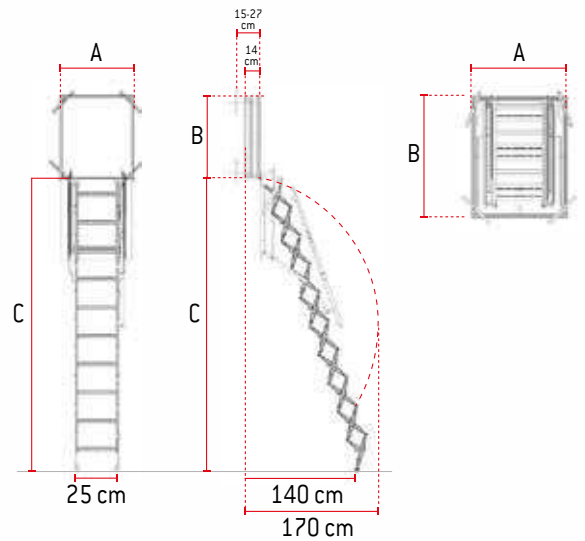
www.mehaball.com

RE102

Escalera escamoteable para pared, en acero galvanizado.



Peldaños antideslizantes de 10 cm.



CARACTERÍSTICAS TÉCNICAS

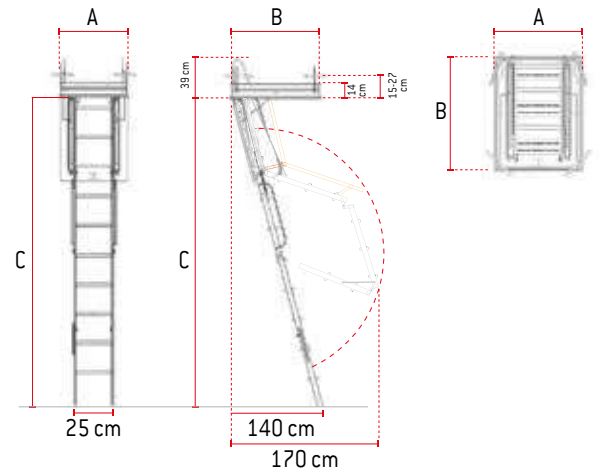
ARTÍCULO	DIMENSIONES A x B (cm)	ALTURA C (metros)
1027080	70x80	3
1027090	70x90	3
10270100	70x100	3
10270120	70x120	3
10270130	70x130	3

RE103

Escalera escamoteable en 4 tramos de acero pintado en color gris.



Peldaños antideslizantes de 10 cm.

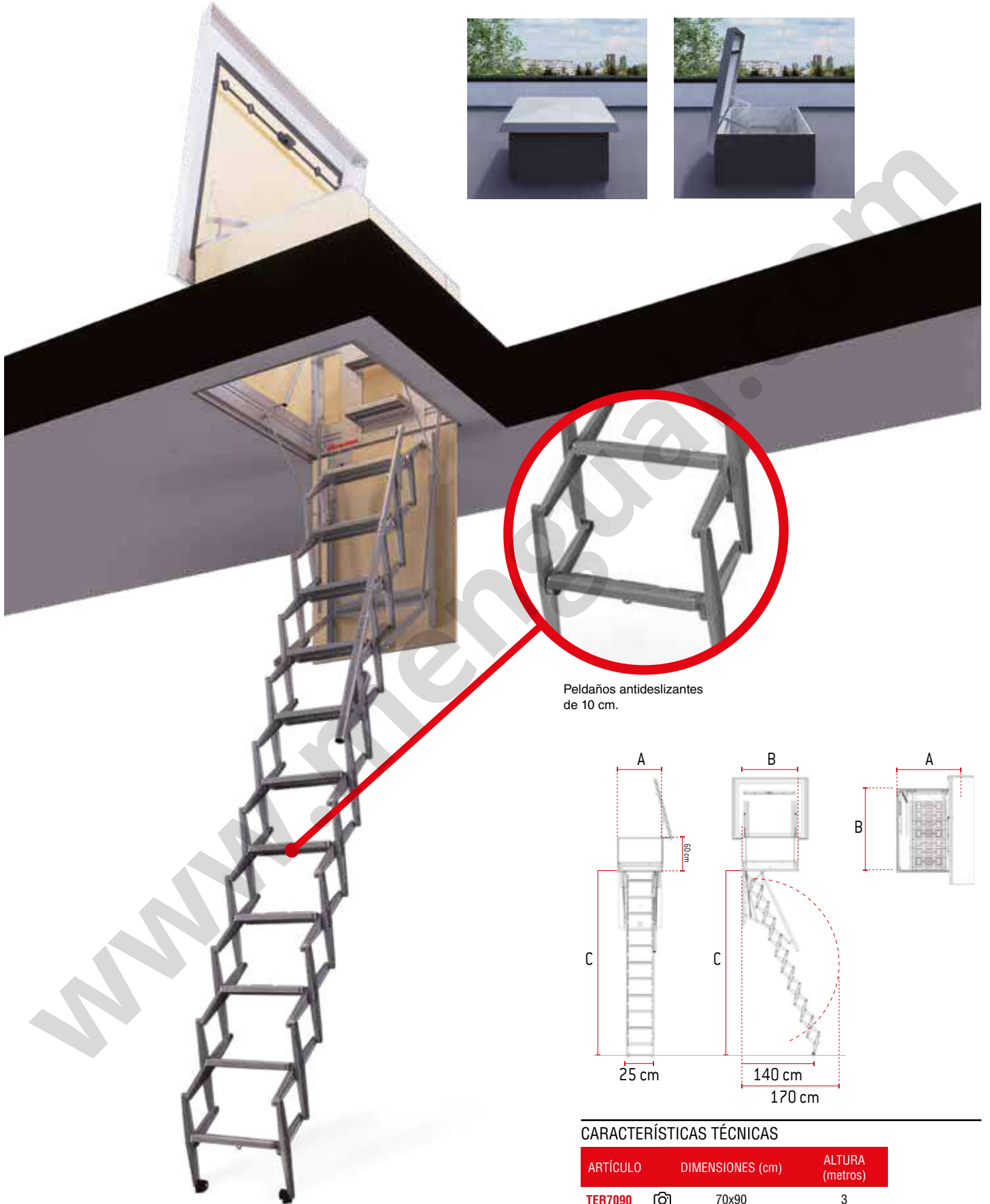


CARACTERÍSTICAS TÉCNICAS

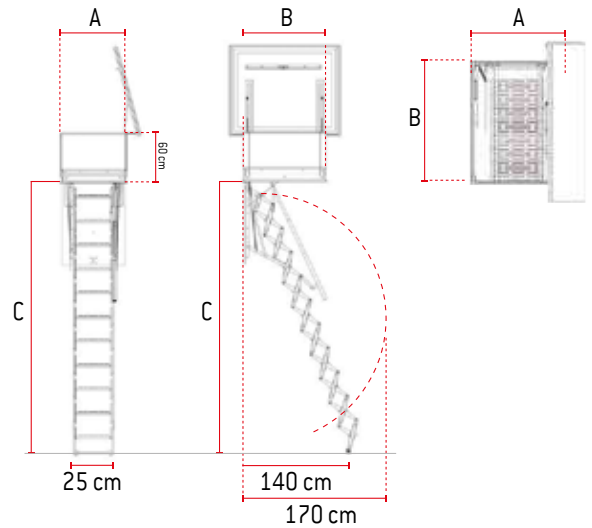
ARTÍCULO	DIMENSIONES A x B (cm)	ALTURA C (metros)
1045090	50x90	3
10450100	50x100	3
1047090	70x90	3
10470100	70x100	3
10370120	70x120	3
10370130	70x130	3
10370120FM	70x120	3,5
10370130FM	70x130	3,5
10370130FM2	70x130	4

RE-TER

Escalera escamoteable en acero galvanizado para terrazas.



Peldaños antideslizantes de 10 cm.



CARACTERÍSTICAS TÉCNICAS

ARTÍCULO	DIMENSIONES (cm)	ALTURA (metros)
TER7090	70x90	3
TER70100	70x100	3
TER70110	70x110	3
TER70120	70x120	3
TER70130	70x130	3



TARADOME[®]
SOLUCIONES PARA TRABAJOS EN ALTURA



**TORRES
MÓVILES**

10

RAPIDO 140

Andamio de aluminio con ruedas y plataforma de 140x60 cm.



Clase 2
150 kg/m²

Ruedas fijas de 8 cm.
con freno:



Montaje rápido:



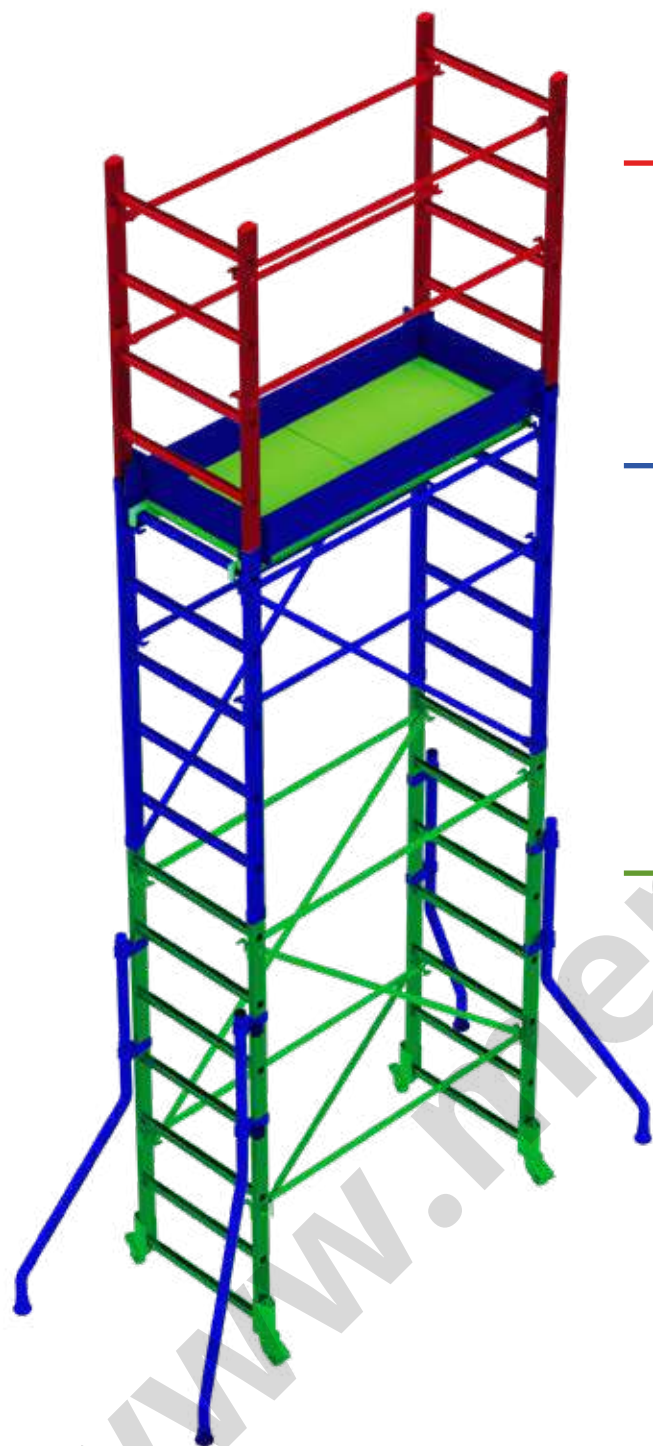
Acceso seguro a través de la trampilla:



CARACTERÍSTICAS TÉCNICAS

PACKS	H TOTAL (cm)	H PLATAFORMA (cm)	H TRABAJO (cm)	ESTABILIZADORES	Parapeto (cm)	PLATAFORMA CON TRAMPILLA	RODAPIÉS	PESO TOTAL (kg)
140-1	150	150	350	NO	-	1	NO	24,8
140-1 + 140-2	300	200	400	SI	100	1	SI	45,5
140-1 + 140-2 + 140-3	380	280	480	SI	100	1	SI	52,1

USO EXTERNO: Con fijación cada 4 metros a partir de los 3 metros de altura total.
USO INTERNO Y LOCALES CERRADOS: Obligatoria fijación cada 4 metros a partir de los 3 metros de altura total.



→ **PACK 140-3**

Módulo final:
- Laterales.
- Travesaños.

→ **PACK 140-2**

Módulo superior:
- Laterales, travesaños y diagonales.
- Zócalos, estabilizadores y soportes.
- Plataforma.

→ **PACK 140-1**

Módulo base:
- Laterales, travesaños y diagonales.
- Plataforma.
- RUEDAS DE 8 cm. INCLUIDAS.

PACK 140-1



Módulo base:
- Laterales, travesaños y diagonales.
- Plataforma.
- RUEDAS DE 8 cm. INCLUIDAS.

PACK 140-2



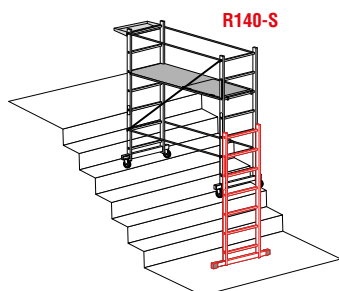
Módulo superior:
- Laterales, travesaños y diagonales.
- Zócalos, estabilizadores y soportes.
- Plataforma.

PACK 140-3



Módulo final:
- Laterales.
- Travesaños.

ACCESORIOS OPCIONALES



R140-S
Kit escalinatas.



R100-171



Fijación a pared.

F-MONTA



Curso de formación sobre el montaje.

ARNES



Arnés de seguridad.

CASCO



Casco de seguridad.

RAPIDO 160

Andamio de aluminio con ruedas y plataforma de 80x160 cm.



Clase 2
150 kg/m²

Sistema de plegado RIC160.
Este sistema hace que no tengamos que desmontar por completo el andamio:

Acceso seguro a través de la trampilla:



Ruedas fijas de 12,5 cm. con freno:



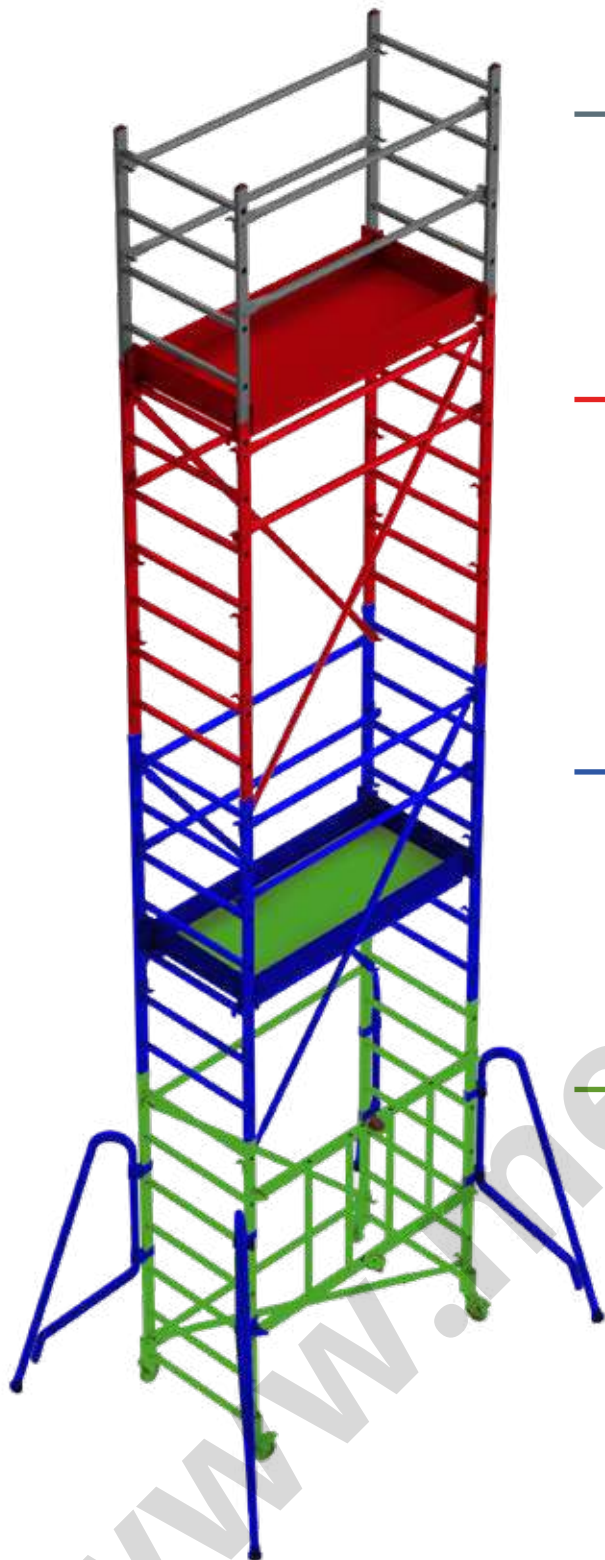
Montaje rápido:



CARACTERÍSTICAS TÉCNICAS

PACKS	H TOTAL (cm)	H PLATAFORMA (cm)	H TRABAJO (cm)	ESTABILIZADORES	PARAPETOS (cm)	PLATAFORMA CON TRAMPILLA	RODAPÍÉS	PESO TOTAL (kg)
160-1	200	200	400	NO	-	1	NO	37,5
160-1 + 160-2	400	300	500	SI	100	1	SI	67,9
160-1 + 160-2 + 160-4	500	400	600	SI	100	1	SI	77,4
160-1 + 160-2 + 160-3	600	500	700	SI	100	2	SI	100,8
160-1 + 160-2 + 160-3 + 160-4	700	600	800	SI	100	2	SI	110,3

USO EXTERNO: Con fijación cada 4 metros a partir de los 2 metros de altura total.
USO INTERNO Y LOCALES CERRADOS: Obligatoria fijación cada 4 metros a partir de los 7 metros de altura total.



→ **PACK 160-4**
Módulo final:
 - Laterales.
 - Travesaños.

→ **PACK 160-3**
Módulo superior:
 - Laterales, travesaños y diagonales.
 - Zócalos.
 - Plataforma.

→ **PACK 160-2**
Módulo medio:
 - Laterales, travesaños y diagonales.
 - Zócalos.
 - Estabilizadores.

→ **PACK 160-1**
Módulo base:
 - Laterales, travesaños y diagonales.
 - Plataforma.
 - Sistema de pliego.
 - **RUEDAS DE 12,5 cm. INCLUIDAS.**

PACK 160-1



Módulo base:
 - Laterales, travesaños y diagonales.
 - Plataforma.
 - Sistema de pliego.
 - **RUEDAS DE 12,5 cm. INCLUIDAS.**

PACK 160-2



Módulo medio:
 - Laterales, travesaños y diagonales.
 - Zócalos.
 - Estabilizadores.

PACK 160-3



Módulo superior:
 - Laterales, travesaños y diagonales.
 - Zócalos.
 - Plataforma.

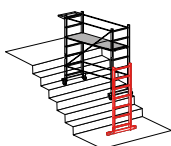
PACK 160-4



Módulo final:
 - Laterales.
 - Travesaños.

ACCESORIOS OPCIONALES

R160-6



Kit de aluminio para escalinatas.

R160-8



Base autoniveladora.

R100-171



Fijación rápida.

F-MONTA



Curso de formación sobre el montaje.

ARNES



Arnés de seguridad.

CASCO



Casco de seguridad.

RAPIDO 180

Andamio de aluminio con ruedas regulables.
Con plataforma de 105x180 cm.



Clase 2
150 kg/m²

Sistema de plegado RIC180.
Este sistema hace que no tengamos que desmontar por completo el andamio:

Ruedas regulables de 20 cm.
con freno y husillo:



Montaje rápido:



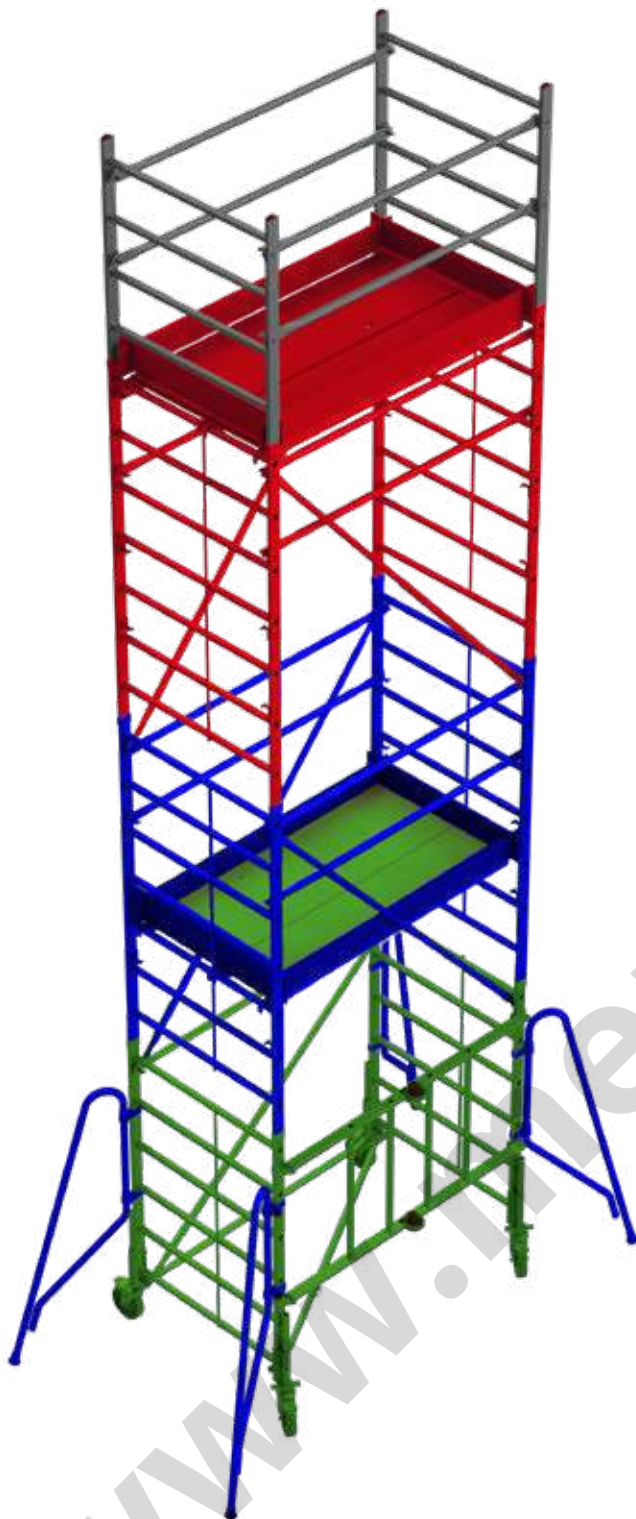
Acceso seguro a través de la trampilla:



CARACTERÍSTICAS TÉCNICAS

PACKS	H TOTAL (cm)	H PLATAFORMA (cm)	H TRABAJO (cm)	ESTABILIZADORES	Parapeto (cm)	PLATAFORMA CON TRAMPILLA	RODAPIÉS
180-1	200	200	400	NO	-	1	NO
180-1 + 180-2	400	300	500	SI	100	1	SI
180-1 + 180-2 + 180-4	500	400	600	SI	100	1	SI
180-1 + 180-2 + 180-3	600	500	700	SI	100	2	SI
180-1 + 180-2 + 180-3 + 180-4	700	600	800	SI	100	2	SI
180-1 + 180-2 + 180-3 + 180-3 + 180-4	900	800	1000	SI	100	3	SI

USO EXTERNO: Con fijación cada 4 metros a partir de los 9 metros de altura total.
USO INTERNO Y LOCALES CERRADOS: Obligatoria fijación cada 4 metros a partir de los 9 metros de altura total.



→ **PACK 180-4**
Módulo final:
 - Laterales.
 - Travesaños.

→ **PACK 180-3**
Módulo superior:
 - Laterales, travesaños y diagonales.
 - Zócalos.
 - Plataforma.

→ **PACK 180-2**
Módulo medio:
 - Laterales, travesaños y diagonales.
 - Zócalos.
 - Estabilizadores.

→ **PACK 180-1**
Módulo base:
 - Laterales, travesaños y diagonales.
 - Plataforma.
 - Sistema de pliego.
 - **RUEDAS DE 20 cm. INCLUIDAS.**

PACK 180-1



Módulo base:
 - Laterales, travesaños y diagonales.
 - Plataforma.
 - Sistema de pliego.
 - **RUEDAS DE 20 cm. INCLUIDAS.**

PACK 180-2



Módulo medio:
 - Laterales, travesaños y diagonales.
 - Zócalos.
 - Estabilizadores.

PACK 180-3



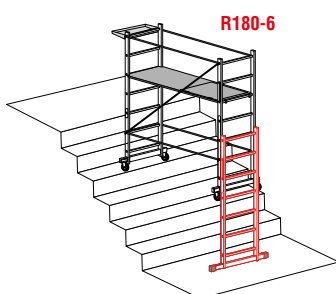
Módulo superior:
 - Laterales, travesaños y diagonales.
 - Zócalos.
 - Plataforma.

PACK 180-4



Módulo final:
 - Laterales.
 - Travesaños.

ACCESORIOS OPCIONALES



R180-6

Kit escalinatas.



R100-171



Fijación a pared.

F-MONTA



Curso de formación sobre el montaje.

ARNES



Arnés de seguridad.

CASCO



Casco de seguridad.

RAPIDO | RECAMBIOS

RAPIDO 140

R140-TR



Travesaño.

R140-DV



Diagonal.

R140-DH



Diagonal base.

STABPON



Estabilizador.

KIT10-1



Juego de 4 soportes estabilizadores.

2COPPI8B



Gancho pasador.

R80



Rueda de 8 cm con freno

2TAP-040



Tapón exterior de 4 cm de diámetro.

R140-Z



Juego de zócalos.

R140-R



Plataforma con trampilla.

R140-1-LA



Lateral módulo base.

R140-2-LA



Lateral módulo superior.

R140-3-LA



Lateral módulo final.

RAPIDO 160

R160-TR



Travesaño.

R100-D161



Diagonal.

R100-DH161



Diagonal base.

STABRAP



Estabilizador.

KIT10-1



Juego de 4 soportes estabilizadores.

2COPPI8B



Gancho pasador.

R125



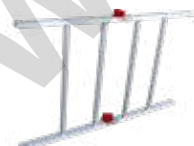
Rueda de 12,5 cm con freno.

2TAP-040



Tapón exterior de 4 cm de diámetro.

RIC160



Sistema de pliego.

R160-Z



Juego de zócalos.

R160-4



Plataforma con trampilla.

R160-1-LA



Lateral módulo base.

R160-2-LA



Lateral para módulo medio y superior.

R160-9-LA



Lateral módulo final.



RAPIDO 180

R180-TR



Travesaño.

R100-D161



Diagonal.

R100-DH161



Diagonal base.

STABRAP



Estabilizador.

KIT10-1



Juego de 4 soportes estabilizadores.

2COPPI8B



Gancho pasador.

R200-180



Rueda de 20 cm. con freno y husillo.

2TAP-040



Tapón exterior de 4 cm de diámetro.

RIC180



Sistema de pliego.

R180-Z



Juego de zócalos.

R180-4



Plataforma con trampilla.

R180-1-LA



Lateral módulo base.

R180-2-LA



Lateral para módulo medio y superior.

R180-9-LA



Lateral módulo final.



TOP SYSTEM 75X105

Andamio individual de 75x105 cm.
Montaje de seguridad de torre de andamio simple de 75 cm.



Clase 3
150 kg/m²



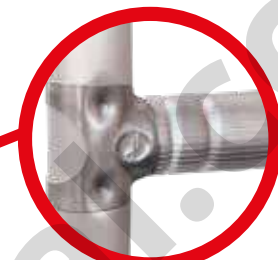
SISTEMA DE MONTAJE EN SEGURIDAD



Máxima compactad y portabilidad. Desmontada, la base puede contener todas las piezas (No válido para todas las alturas).



Los planos de trabajo de madera antideslizantes y el uso de las trampillas son indispensables para la seguridad en altura.



Aumento del 50 % de la rigidez del andamio y doble duración a lo largo del tiempo con la nueva unión en acero inoxidable sin soldaduras.



Los travesaños y los Parapetos son fáciles de montar y desenganchar con los ganchos a presión.



Ruedas fija de 12,5 cm. con freno.

CARACTERÍSTICAS TÉCNICAS



| Medida de base 75x105 cm.

ALTURA MÁXIMA DE TRABAJO (METROS)	2.50	3.70	4.80	5.90	7.00	8.10	9.30	10.40	11.50	12.60	13.70	14.90	16.00	17.10	18.20	19.30
ART. DESCRIPCIÓN	PIEZAS	PIEZAS	PIEZAS	PIEZAS	PIEZAS	PIEZAS	PIEZAS	PIEZAS	PIEZAS	PIEZAS	PIEZAS	PIEZAS	PIEZAS	PIEZAS	PIEZAS	PIEZAS
TS-F75100 Lateral H 100 cm	4	6	8	10	12	14	16	18	20	22	24	26	28	30	32	34
TS-TR105 Travesaño	2	2	2	2	2	2	2	2	2	2	2	2	2	2	2	2
TS-P105E Parapeto	3	4	6	7	9	10	12	13	12	16	18	19	21	22	24	25
TS-RB105E Base con trampilla	1	1	2	2	3	3	4	4	5	5	6	6	7	7	8	8
TS-TF75 Zócalo corto	2	2	4	4	6	6	8	8	10	10	12	12	14	14	16	16
TS-TF105 Zócalo largo	2	2	4	4	6	6	8	8	10	10	12	12	14	14	16	16
R125 Rueda fija Ø 12,5 cm.	4	4	4	4	4	4	4	4	4	4	4	4	4	4	4	4
TS-STAB Estabilizadores	-	-	4	4	4	4	4	4	4	4	4	4	4	4	4	4

PLANOS DE TRABAJO SITUADOS CADA 4 METROS	M25	M37	M48	M59	M70	M81	M93	M104	M115	N126	M137	N149	N160	M171	M182	M193
ARTÍCULOS	M25	M37	M48	M59	M70	M81	M93	M104	M115	N126	M137	N149	N160	M171	M182	M193
EN USO EXTERNO	SIN FIJACIÓN								CON FIJACIÓN CADA 4 M							
EN USO INTERNO Y LOCALES CERRADOS	SIN FIJACIÓN								CON FIJACIÓN CADA 4 M							

ACCESORIOS OPCIONALES

TS-LASTRE



Peso.

TS-ANCOR



Sistema de fijación. (2 und).

F-MONTA



Curso de formación sobre el montaje.

ARNES



Arnés de seguridad.

CASCO



Casco de seguridad.

ESTE SISTEMA PERMITE EL MONTAJE RÁPIDO Y SEGURO



TOP SYSTEM 75

Andamio súper profesional en aluminio - ancho 75 cm



Clase 3
200 kg/m²



Los planos de trabajo de madera antideslizantes y el uso de las trampillas son indispensables para la seguridad en altura.

Los travesaños y las Parapetos son fáciles de montar y desenganchar con los ganchos a presión.

Los planos de trabajo, con el perno especial, garantizan la máxima seguridad.

Aumento del 50 % de la rigidez del andamio y doble duración a lo largo del tiempo con la nueva unión en acero inoxidable sin soldaduras.

Ruedas regulables de 20 cm. con freno y husillo.
*De serie a partir de 5,4 metros.

ACCESORIOS OPCIONALES

TS-LASTRE



Peso.

TS-ANCOR



Sistema de fijación. (2 und).

F-MONTA



Curso de formación sobre el montaje.

ARNES



Arnés de seguridad.

CASCO



Casco de seguridad.

Las imágenes se proporcionan únicamente con fines ilustrativos y no constituyen un elemento contractual. Se entrega premontado, para facilitar el envío.

CARACTERÍSTICAS TÉCNICAS

A RUEDA Ø 200 MÁX KG 280

| Medida de base 75x180 cm

ALTURA TOTAL DE LA ESTRUCTURA (METROS)	2,4	3,4	4,4	5,4	6,4	7,4	8,4	9,4	10,4	11,4	12,4	13,4	14,4	15,4	16,4	17,4	18,4	19,4	
ALTURA HASTA LA PLATAFORMA (METROS)	2,4	2,4	3,4	4,4	5,4	6,4	7,4	8,4	9,4	10,4	11,4	12,4	13,4	14,4	15,4	16,4	17,4	18,4	
ALTURA MÁXIMA DE TRABAJO (METROS)	4,4	4,4	5,4	6,4	7,4	8,4	9,4	10,4	11,4	12,4	13,4	14,4	15,4	16,4	17,4	18,4	19,4	20,4	
ART.	DESCRIPCIÓN	PIEZAS	PIEZAS	PIEZAS	PIEZAS	PIEZAS	PIEZAS	PIEZAS	PIEZAS	PIEZAS	PIEZAS	PIEZAS	PIEZAS	PIEZAS	PIEZAS	PIEZAS	PIEZAS	PIEZAS	
TS-F75200	Lateral H 200 cm	2	2	2	4	4	6	8	8	10	10	12	12	14	14	16	16	18	
TS-F75100	Lateral H 100 cm	-	-	2	-	2	-	2	-	2	-	2	-	2	-	2	-	2	
TS-P180	Parapeto	-	2	2	2	4	4	4	4	6	6	6	6	8	8	8	10	10	
TS-T75	Elemento final	-	2	2	2	2	2	2	2	2	2	2	2	2	2	2	2	2	
TS-TR180	Travesaño	2	2	2	2	2	4	4	6	4	6	6	8	6	8	8	10	8	10
TS-D180	Diagonal	2	2	2	4	4	4	6	6	6	6	8	8	8	8	10	10	10	
R125	Rueda fija Ø 12,5 cm	4	4	4	-	-	-	-	-	-	-	-	-	-	-	-	-	-	
R200	Rueda Regulable Ø 20 cm	-	-	-	4	4	4	4	4	4	4	4	4	4	4	4	4	4	
TS-STAB	Estabilizador	-	-	4	4	4	4	4	4	4	4	4	4	4	4	4	4	4	
TS-GR1	Primer peldaño	-	-	-	1	1	1	1	1	1	1	1	1	1	1	1	1	1	
TS-RB180	Base con trampilla	1	1	1	1	2	2	2	3	3	3	3	4	4	4	4	5	5	
TS-TF180	Zócalo largo	-	2	2	2	4	4	4	4	6	6	6	6	8	8	8	10	10	
TS-TF75	Zócalo corto	-	2	2	2	4	4	4	4	6	6	6	6	8	8	8	10	10	

PLANOS DE TRABAJO SITUADOS CADA 4 METROS																			
ARTÍCULOS	A24	A34	A44	A54	A64	A74	A84	A94	A104	A114	A124	A134	A144	A154	A164	A174	A184	A194	
EN USO EXTERNO	SIN FIJACIÓN							CON FIJACIÓN CADA 4 METROS											
EN USO INTERNO Y LOCALES CERRADOS	SIN FIJACIÓN							CON FIJACIÓN CADA 4 METROS											

IMPORTANTE: Para usar sin fijación, en algunas configuraciones, hay que aplicar los pesos en la base como se indica en el manual de uso y mantenimiento adjunto al andamio.

B RUEDA Ø 200 MÁX KG 360

| Medida de base 75x245cm

ALTURA TOTAL DE LA ESTRUCTURA (METROS)	2,4	3,4	4,4	5,4	6,4	7,4	8,4	9,4	10,4	11,4	12,4	13,4	14,4	15,4	16,4	17,4	18,4	19,4	
ALTURA HASTA LA PLATAFORMA (METROS)	2,4	2,4	3,4	4,4	5,4	6,4	7,4	8,4	9,4	10,4	11,4	12,4	13,4	14,4	15,4	16,4	17,4	18,4	
ALTURA MÁXIMA DE TRABAJO (METROS)	4,4	4,4	5,4	6,4	7,4	8,4	9,4	10,4	11,4	12,4	13,4	14,4	15,4	16,4	17,4	18,4	19,4	20,4	
ART.	DESCRIPCIÓN	PIEZAS	PIEZAS	PIEZAS	PIEZAS	PIEZAS	PIEZAS	PIEZAS	PIEZAS	PIEZAS	PIEZAS	PIEZAS	PIEZAS	PIEZAS	PIEZAS	PIEZAS	PIEZAS	PIEZAS	
TS-F75200	Lateral H 200 cm	2	2	2	4	4	6	6	8	8	10	10	12	12	14	14	16	16	18
TS-F75100	Lateral H 100 cm	-	-	2	-	2	-	2	-	2	-	2	-	2	-	2	-	2	
TS-P245	Parapeto	-	2	2	2	4	4	4	4	6	6	6	6	8	8	8	10	10	
TS-T75	Elemento final	-	2	2	2	2	2	2	2	2	2	2	2	2	2	2	2	2	
TS-TR245	Travesaño	2	2	2	2	2	4	4	6	4	6	6	8	6	8	8	10	8	10
TS-D245	Diagonal	2	2	2	4	4	4	6	6	6	6	8	8	8	8	10	10	10	
R125	Rueda fija Ø 12,5 cm	4	4	4	-	-	-	-	-	-	-	-	-	-	-	-	-	-	
R200	Rueda Regulable Ø 20 cm	-	-	-	4	4	4	4	4	4	4	4	4	4	4	4	4	4	
TS-STAB	Estabilizador	-	-	4	4	4	4	4	4	4	4	4	4	4	4	4	4	4	
TS-GR1	Primer peldaño	-	-	-	1	1	1	1	1	1	1	1	1	1	1	1	1	1	
TS-RB245	Base con trampilla	1	1	1	1	2	2	2	3	3	3	3	4	4	4	4	5	5	
TS-TF245	Zócalo largo	-	2	2	2	4	4	4	4	6	6	6	6	8	8	8	10	10	
TS-TF75	Zócalo corto	-	2	2	2	4	4	4	4	6	6	6	6	8	8	8	10	10	

PLANOS DE TRABAJO SITUADOS CADA 4 METROS																			
ARTÍCULOS	B24	B34	B44	B54	B64	B74	B84	B94	B104	B114	B124	B134	B144	B154	B164	B174	B184	B194	
EN USO EXTERNO	SIN FIJACIÓN							CON FIJACIÓN CADA 4 METROS											
EN USO INTERNO Y LOCALES CERRADOS	SIN FIJACIÓN							CON FIJACIÓN CADA 4 METROS											

IMPORTANTE: Para usar sin fijación, en algunas configuraciones, hay que aplicar los pesos en la base como se indica en el manual de uso y mantenimiento adjunto al andamio.

C RUEDA Ø 200 MÁX KG 450

| Medida de base 75x300cm

ALTURA TOTAL DE LA ESTRUCTURA (METROS)	2,4	3,4	4,4	5,4	6,4	7,4	8,4	9,4	10,4	11,4	12,4	13,4	14,4	15,4	16,4	17,4	18,4	19,4	
ALTURA HASTA LA PLATAFORMA (METROS)	2,4	2,4	3,4	4,4	5,4	6,4	7,4	8,4	9,4	10,4	11,4	12,4	13,4	14,4	15,4	16,4	17,4	18,4	
ALTURA MÁXIMA DE TRABAJO (METROS)	4,4	4,4	5,4	6,4	7,4	8,4	9,4	10,4	11,4	12,4	13,4	14,4	15,4	16,4	17,4	18,4	19,4	20,4	
ART.	DESCRIPCIÓN	PIEZAS	PIEZAS	PIEZAS	PIEZAS	PIEZAS	PIEZAS	PIEZAS	PIEZAS	PIEZAS	PIEZAS	PIEZAS	PIEZAS	PIEZAS	PIEZAS	PIEZAS	PIEZAS	PIEZAS	
TS-F75200	Lateral H 200 cm	2	2	2	4	4	6	8	8	10	10	12	12	14	14	16	16	18	
TS-F75100	Lateral H 100 cm	-	-	2	-	2	-	2	-	2	-	2	-	2	-	2	-	2	
TS-P300	Parapeto	-	2	2	2	4	4	4	4	6	6	6	6	8	8	8	10	10	
TS-T75	Elemento final	-	2	2	2	2	2	2	2	2	2	2	2	2	2	2	2	2	
TS-TR300	Travesaño	2	2	2	2	2	4	4	6	4	6	6	8	6	8	8	10	8	10
TS-D300	Diagonal	2	2	2	4	4	4	6	6	6	6	8	8	8	8	10	10	10	
R125	Rueda fija Ø 12,5 cm	4	4	4	-	-	-	-	-	-	-	-	-	-	-	-	-	-	
R200	Rueda Regulable Ø 20 cm	-	-	-	4	4	4	4	4	4	4	4	4	4	4	4	4	4	
TS-STAB	Estabilizador	-	-	4	4	4	4	4	4	4	4	4	4	4	4	4	4	4	
TS-GR1	Primer peldaño	-	-	-	1	1	1	1	1	1	1	1	1	1	1	1	1	1	
TS-RB300	Base con trampilla	1	1	1	1	2	2	2	3	3	3	3	4	4	4	4	5	5	
TS-TF300	Zócalo largo	-	2	2	2	4	4	4	4	6	6	6	6	8	8	8	10	10	
TS-TF75	Zócalo corto	-	2	2	2	4	4	4	4	6	6	6	6	8	8	8	10	10	

PLANOS DE TRABAJO SITUADOS CADA 4 METROS																			
ARTÍCULOS	C24	C34	C44	C54	C64	C74	C84	C94	C104	C114	C124	C134	C144	C154	C164	C174	C184	C194	
EN USO EXTERNO	SIN FIJACIÓN							CON FIJACIÓN CADA 4 METROS											
EN USO INTERNO Y LOCALES CERRADOS	SIN FIJACIÓN							CON FIJACIÓN CADA 4 METROS											

IMPORTANTE: Para usar sin fijación, en algunas configuraciones, hay que aplicar los pesos en la base como se indica en el manual de uso y mantenimiento adjunto al andamio.

TOP SYSTEM 75 MONTAJE EN SEGURIDAD

Andamio individual con montaje de seguridad de torre de andamio simple de 75 cm.



Clase 3
200 kg/m²



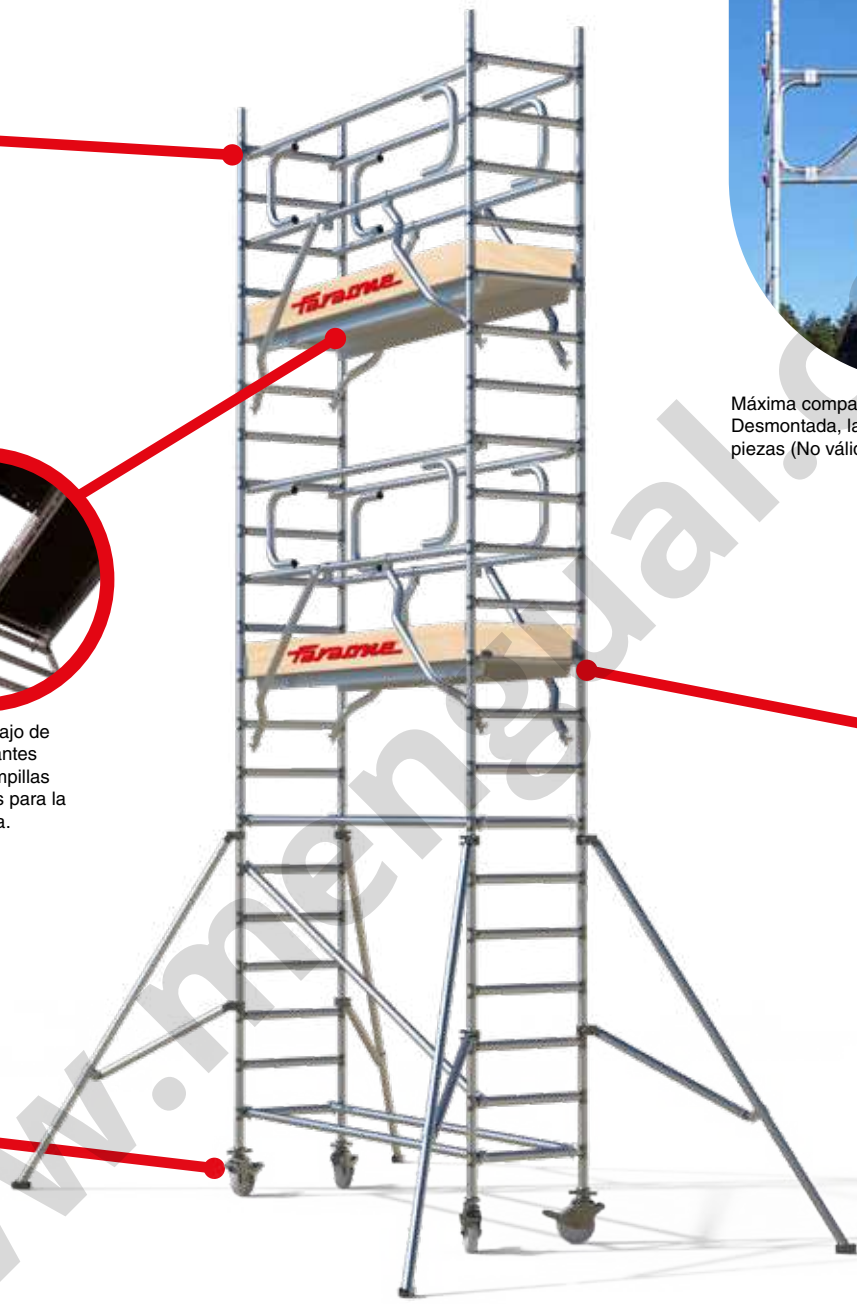
Aumento del 50 % de la rigidez del andamio y doble duración a lo largo del tiempo con la nueva unión en acero inoxidable sin soldaduras.



Los planos de trabajo de madera antideslizantes y el uso de las trampillas son indispensables para la seguridad en altura.



Ruedas regulables de 20 cm. con freno y husillo.



SISTEMA DE MONTAJE EN SEGURIDAD



Máxima compacidad y portabilidad. Desmontada, la base puede contener todas las piezas (No válido para todas las alturas).



Los travesaños y las Parapetos son fáciles de montar y desenganchar con los ganchos a presión.

ACCESORIOS OPCIONALES

TS-LASTRE



Peso.

TS-ANCOR



Sistema de fijación. (2 und).

F-MONTA



Curso de formación sobre el montaje.

ARNES



Arnés de seguridad.

CASCO



Casco de seguridad.

CARACTERÍSTICAS TÉCNICAS

N RUEDA Ø 200 MÁX KG 280

| Medida de base 75x180 cm.

ALTIMETRO TOTAL DE LA ESTRUCTURA (METROS)	2.60	3.18	4.02	5.14	5.98	7.10	7.94	9.06	9.90	11.02	11.86	12.98	13.82	14.94	15.78	16.90	17.64	18.86	
ART.	DESCRIPCIÓN																		
TS-F75200	Lateral H 200 cm	2	2	4	4	6	6	8	8	10	10	12	12	14	14	16	16	18	18
TS-F75100	Lateral H 100 cm	-	2	-	2	-	2	-	2	-	2	-	2	-	2	-	2	-	2
TS-P180S	Parapeto montaje en seguridad	-	2	2	4	4	6	6	8	8	10	10	12	12	14	14	16	16	18
TS-TR180	Travesaño	4	2	4	2	4	2	4	2	4	2	4	2	4	2	4	2	4	2
TS-D180	Diagonal	1	1	1	1	1	1	1	1	1	1	1	1	1	1	1	1	1	1
TS-RB180	Base con trampilla	1	1	2	2	2	3	3	4	4	5	5	6	6	7	7	8	8	9
TS-TF75	Zócalo corto	-	2	2	4	4	6	6	8	8	10	10	12	12	14	14	16	16	18
TS-TF180	Zócalo largo	-	2	2	4	4	6	6	8	8	10	10	12	12	14	14	16	16	18
R200	Rueda regulable Ø 20 cm	4	4	4	4	4	4	4	4	4	4	4	4	4	4	4	4	4	4
TS-STAB	Estabilizadores	-	-	-	4	4	4	4	4	4	4	4	4	4	4	4	4	4	4

PLANOS DE TRABAJO SITUADOS CADA 4 METROS		N26	N31	N40	N51	N59	N71	N79	N90	N99	N110	N118	N129	N138	N149	N157	N169	N176	N188	
ARTÍCULOS		SIN FIJACIÓN											CON FIJACIÓN							
EN USO EXTERNO		SIN FIJACIÓN											CON FIJACIÓN							
EN USO INTERNO Y LOCALES CERRADOS		SIN FIJACIÓN											CON FIJACIÓN							

O RUEDA Ø 200 MÁX KG 360

| Medida de base 75x245 cm.

ALTIMETRO TOTAL DE LA ESTRUCTURA (METROS)	2.60	3.18	4.02	5.14	5.98	7.10	7.94	9.06	9.90	11.02	11.86	12.98	13.82	14.94	15.78	16.90	17.64	18.86	
ART.	DESCRIPCIÓN																		
TS-F75200	Lateral H 200 cm	2	2	4	4	6	6	8	8	10	10	12	12	14	14	16	16	18	18
TS-F75100	Lateral H 100 cm	-	2	-	2	-	2	-	2	-	2	-	2	-	2	-	2	-	2
TS-P245S	Parapeto montaje en seguridad	-	2	2	4	4	6	6	8	8	10	10	12	12	14	14	16	16	18
TS-TR245	Travesaño	4	2	4	2	4	2	4	2	4	2	4	2	4	2	4	2	4	2
TS-D245	Diagonal	1	1	1	1	1	1	1	1	1	1	1	1	1	1	1	1	1	1
TS-RB245	Base con trampilla	1	1	2	2	2	3	3	4	4	5	5	6	6	7	7	8	8	9
TS-TF75	Zócalo corto	-	2	2	4	4	6	6	8	8	10	10	12	12	14	14	16	16	18
TS-TF245	Zócalo largo	-	2	2	4	4	6	6	8	8	10	10	12	12	14	14	16	16	18
R200	Rueda regulable Ø 20 cm	4	4	4	4	4	4	4	4	4	4	4	4	4	4	4	4	4	4
TS-STAB	Estabilizadores	-	-	-	4	4	4	4	4	4	4	4	4	4	4	4	4	4	4

PLANOS DE TRABAJO SITUADOS CADA 4 METROS		O26	O31	O40	O51	O59	O71	O79	O90	O99	O110	O118	O129	O138	O149	O157	O169	O176	O188	
ARTÍCULOS		SIN FIJACIÓN											CON FIJACIÓN							
EN USO EXTERNO		SIN FIJACIÓN											CON FIJACIÓN							
EN USO INTERNO Y LOCALES CERRADOS		SIN FIJACIÓN											CON FIJACIÓN							

ESTE SISTEMA PERMITE EL MONTAJE RÁPIDO Y SEGURO



Las imágenes se proporcionan únicamente con fines ilustrativos y no constituyen un elemento contractual. Se entrega premontado, para facilitar el envío.

TOP SYSTEM 135

Andamio súper profesional en aluminio - ancho 135 cm



Clase 3
200 kg/m²



Aumento del 50 % de la rigidez del andamio y doble duración a lo largo del tiempo con la nueva unión en acero inoxidable sin soldaduras.



Los travesaños y las Parapetos son fáciles de montar y desenganchar con los ganchos a presión.



Los planos de trabajo de madera antideslizantes y el uso de las trampillas son indispensables para la seguridad en altura.



Ruedas regulables de 20 cm. con freno y husillo. *De serie a partir de 5,4 metros.



ACCESORIOS OPCIONALES

TS-LASTRE



Peso.

TS-ANCOR



Sistema de fijación. (2 und).

F-MONTA



Curso de formación sobre el montaje.

ARNES



Arnés de seguridad.

CASCO



Casco de seguridad.

Las imágenes se proporcionan únicamente con fines ilustrativos y no constituyen un elemento contractual. Se entrega premontado, para facilitar el envío.

CARACTERÍSTICAS TÉCNICAS

D RUEDA Ø 200 MÁX KG 480

Medida de base 135x180 cm

ALTURA TOTAL DE LA ESTRUCTURA (METROS)	2,4	3,4	4,4	5,4	6,4	7,4	8,4	9,4	10,4	11,4	12,4	13,4	14,4	15,4	16,4	17,4	18,4	19,4	
ALTURA HASTA LA PLATAFORMA (METROS)	2,4	2,4	3,4	4,4	5,4	6,4	7,4	8,4	9,4	10,4	11,4	12,4	13,4	14,4	15,4	16,4	17,4	18,4	
ALTURA MÁXIMA DE TRABAJO (METROS)	4,4	4,4	5,4	6,4	7,4	8,4	9,4	10,4	11,4	12,4	13,4	14,4	15,4	16,4	17,4	18,4	19,4	20,4	
ART.	DESCRIPCIÓN	PIEZAS	PIEZAS	PIEZAS	PIEZAS	PIEZAS	PIEZAS	PIEZAS	PIEZAS	PIEZAS	PIEZAS	PIEZAS	PIEZAS	PIEZAS	PIEZAS	PIEZAS	PIEZAS	PIEZAS	
TS-F135200	Lateral H 200 cm	2	2	2	4	4	6	6	8	8	10	10	12	12	14	14	16	16	18
TS-F135100	Lateral H 100 cm	-	-	2	-	2	-	2	-	2	-	2	-	2	-	2	-	2	-
TS-P180	Parapeto	-	2	2	2	4	4	4	6	6	6	6	8	8	8	8	10	10	
TS-T135	Elemento final	-	2	2	2	2	2	2	2	2	2	2	2	2	2	2	2	2	
TS-TR180	Travesaño	2	2	2	2	2	4	4	6	4	6	6	8	6	8	8	10	8	10
TS-D180	Diagonal	2	2	2	4	4	6	6	6	6	8	8	8	8	8	10	10	10	
R125	Rueda fija Ø 12,5 cm	4	4	4	-	-	-	-	-	-	-	-	-	-	-	-	-	-	
R200	Rueda Regulable Ø 20 cm	-	-	-	4	4	4	4	4	4	4	4	4	4	4	4	4	4	
TS-STAB	Estabilizador	-	-	4	4	4	4	4	4	4	4	4	4	4	4	4	4	4	
TS-GR1	Primer peldaño	-	-	-	1	1	1	1	1	1	1	1	1	1	1	1	1	1	
TS-RB180	Base con trampilla	1	1	1	1	2	2	2	3	3	3	3	4	4	4	4	5	5	
TS-R180	Base sin trampilla	1	1	1	1	2	2	2	3	3	3	3	4	4	4	4	5	5	
TS-TF180	Zócalo largo	-	2	2	2	4	4	4	6	6	6	6	8	8	8	8	10	10	
TS-TF135	Zócalo corto	-	2	2	2	4	4	4	6	6	6	6	8	8	8	8	10	10	
PLANOS DE TRABAJO SITUADOS CADA 4 METROS																			
ARTÍCULOS	D24	D34	D44	D54	D64	D74	D84	D94	D1040	D1140	D1240	D1340	D1440	D1540	D1640	D1740	D1840	D1940	
EN USO EXTERNO	SIN FIJACIÓN							CON FIJACIÓN CADA 4 M											
EN USO INTERNO Y LOCALES CERRADOS	SIN FIJACIÓN							CON FIJACIÓN CADA 4 M											

IMPORTANTE: Para usar sin fijación, en algunas configuraciones, hay que aplicar los pesos en la base como se indica en el manual de uso y mantenimiento adjunto al andamio.

E RUEDA Ø 200 MÁX KG 650

Medida de base 135x245 cm

ALTURA TOTAL DE LA ESTRUCTURA (METROS)	2,4	3,4	4,4	5,4	6,4	7,4	8,4	9,4	10,4	11,4	12,4	13,4	14,4	15,4	16,4	17,4	18,4	19,4	
ALTURA HASTA LA PLATAFORMA (METROS)	2,4	2,4	3,4	4,4	5,4	6,4	7,4	8,4	9,4	10,4	11,4	12,4	13,4	14,4	15,4	16,4	17,4	18,4	
ALTURA MÁXIMA DE TRABAJO (METROS)	4,4	4,4	5,4	6,4	7,4	8,4	9,4	10,4	11,4	12,4	13,4	14,4	15,4	16,4	17,4	18,4	19,4	20,4	
ART.	DESCRIPCIÓN	PIEZAS	PIEZAS	PIEZAS	PIEZAS	PIEZAS	PIEZAS	PIEZAS	PIEZAS	PIEZAS	PIEZAS	PIEZAS	PIEZAS	PIEZAS	PIEZAS	PIEZAS	PIEZAS	PIEZAS	
TS-F135200	Lateral H 200 cm	2	2	2	4	4	6	6	8	8	10	10	12	12	14	14	16	16	18
TS-F135100	Lateral H 100 cm	-	-	2	-	2	-	2	-	2	-	2	-	2	-	2	-	2	-
TS-P245	Parapeto	-	2	2	2	4	4	4	6	6	6	6	8	8	8	8	10	10	
TS-T135	Elemento final	-	2	2	2	2	2	2	2	2	2	2	2	2	2	2	2	2	
TS-TR245	Travesaño	2	2	2	2	2	4	4	6	4	6	6	8	6	8	8	10	8	10
TS-D245	Diagonal	2	2	2	4	4	6	6	6	6	8	8	8	8	10	10	10	10	
R125	Rueda fija Ø 125 mm	4	4	4	-	-	-	-	-	-	-	-	-	-	-	-	-	-	
R200	Rueda Regulable Ø 200 mm	-	-	-	4	4	4	4	4	4	4	4	4	4	4	4	4	4	
TS-STAB	Estabilizador	-	-	4	4	4	4	4	4	4	4	4	4	4	4	4	4	4	
TS-GR1	Primer peldaño	-	-	-	1	1	1	1	1	1	1	1	1	1	1	1	1	1	
TS-RB245	Base con trampilla	1	1	1	1	2	2	2	3	3	3	3	4	4	4	4	5	5	
TS-R245	Base sin trampilla	1	1	1	1	2	2	2	3	3	3	3	4	4	4	4	5	5	
TS-TF245	Zócalo largo	-	2	2	2	4	4	4	6	6	6	6	8	8	8	8	10	10	
TS-TF135	Zócalo corto	-	2	2	2	4	4	4	6	6	6	6	8	8	8	8	10	10	
PLANOS DE TRABAJO SITUADOS CADA 4 METROS																			
ARTÍCULOS	E24	E34	E44	E54	E64	E74	E84	E94	E1040	E1140	E1240	E1340	E1440	E1540	E1640	E1740	E1840	E1940	
EN USO EXTERNO	SIN FIJACIÓN							CON FIJACIÓN CADA 4 M											
EN USO INTERNO Y LOCALES CERRADOS	SIN FIJACIÓN							CON FIJACIÓN CADA 4 M											

IMPORTANTE: Para usar sin fijación, en algunas configuraciones, hay que aplicar los pesos en la base como se indica en el manual de uso y mantenimiento adjunto al andamio.

F RUEDA Ø 200 MÁX KG 800

Medida de base 135x300cm

ALTURA TOTAL DE LA ESTRUCTURA (METROS)	2,4	3,4	4,4	5,4	6,4	7,4	8,4	9,4	10,4	11,4	12,4	13,4	14,4	15,4	16,4	17,4	18,4	19,4	
ALTURA HASTA LA PLATAFORMA (METROS)	2,4	2,4	3,4	4,4	5,4	6,4	7,4	8,4	9,4	10,4	11,4	12,4	13,4	14,4	15,4	16,4	17,4	18,4	
ALTURA MÁXIMA DE TRABAJO (METROS)	4,4	4,4	5,4	6,4	7,4	8,4	9,4	10,4	11,4	12,4	13,4	14,4	15,4	16,4	17,4	18,4	19,4	20,4	
ART.	DESCRIPCIÓN	PIEZAS	PIEZAS	PIEZAS	PIEZAS	PIEZAS	PIEZAS	PIEZAS	PIEZAS	PIEZAS	PIEZAS	PIEZAS	PIEZAS	PIEZAS	PIEZAS	PIEZAS	PIEZAS	PIEZAS	
TS-F135200	Lateral H 200 cm	2	2	2	4	4	6	6	8	8	10	10	12	12	14	14	16	16	18
TS-F135100	Lateral H 100 cm	-	-	2	-	2	-	2	-	2	-	2	-	2	-	2	-	2	-
TS-P300	Parapeto	-	2	2	2	4	4	4	6	6	6	6	8	8	8	8	10	10	
TS-T135	Elemento final	-	2	2	2	2	2	2	2	2	2	2	2	2	2	2	2	2	
TS-TR300	Travesaño	2	2	2	2	2	4	4	6	4	6	6	8	6	8	8	10	8	10
TS-D300	Diagonal	2	2	2	4	4	6	6	6	6	8	8	8	8	10	10	10	10	
R125	Rueda fija Ø 125 mm	4	4	4	-	-	-	-	-	-	-	-	-	-	-	-	-	-	
R200	Rueda Regulable Ø 200 mm	-	-	-	4	4	4	4	4	4	4	4	4	4	4	4	4	4	
TS-STAB	Estabilizador	-	-	4	4	4	4	4	4	4	4	4	4	4	4	4	4	4	
TS-GR1	Primer peldaño	-	-	-	1	1	1	1	1	1	1	1	1	1	1	1	1	1	
TS-RB300	Base con trampilla	1	1	1	1	2	2	2	3	3	3	3	4	4	4	4	5	5	
TS-R300	Base sin trampilla	1	1	1	1	2	2	2	3	3	3	3	4	4	4	4	5	5	
TS-TF300	Zócalo largo	-	2	2	2	4	4	4	6	6	6	6	8	8	8	8	10	10	
TS-TF135	Zócalo corto	-	2	2	2	4	4	4	6	6	6	6	8	8	8	8	10	10	
PLANOS DE TRABAJO SITUADOS CADA 4 METROS																			
ARTÍCULOS	F24	F34	F44	F54	F64	F74	F84	F94	F1040	F1140	F1240	F1340	F1440	F1540	F1640	F1740	F1840	F1940	
EN USO EXTERNO	SIN FIJACIÓN							CON FIJACIÓN CADA 4 M											
EN USO INTERNO Y LOCALES CERRADOS	SIN FIJACIÓN							CON FIJACIÓN CADA 4 M											

IMPORTANTE: Para usar sin fijación, en algunas configuraciones, hay que aplicar los pesos en la base como se indica en el manual de uso y mantenimiento adjunto al andamio.



Clase 2
150 kg/m²



TOP SYSTEM 135

MONTAJE EN SEGURIDAD

Andamio individual con montaje de seguridad de torre de andamio simple de 135 cm.



Aumento del 50 % de la rigidez del andamio y doble duración a lo largo del tiempo con la nueva unión en acero inoxidable sin soldaduras.



Los planos de trabajo de madera antideslizantes y el uso de las trampillas son indispensables para la seguridad en altura.



SISTEMA DE MONTAJE EN SEGURIDAD



Máxima compactación y portabilidad. Desmontada, la base puede contener todas las piezas (No válido para todas las alturas).



Los travesaños y las Parapetos son fáciles de montar y desenganchar con los ganchos a presión.



Ruedas regulables de 20 cm. con freno y husillo.

ACCESORIOS OPCIONALES

TS-LASTRE



Peso.

TS-ANCOR



Sistema de fijación. (2 und).

F-MONTA



Curso de formación sobre el montaje.

ARNES



Arnés de seguridad.

CASCO



Casco de seguridad.

Las imágenes se proporcionan únicamente con fines ilustrativos y no constituyen un elemento contractual. Se entrega premontado, para facilitar el envío.

CARACTERÍSTICAS TÉCNICAS

P RUEDA Ø 200 MÁX KG 480

Medida de base 135x180 cm

ALTIMETRA TOTAL DE LA ESTRUCTURA (METROS)		2,60	3,18	4,02	5,14	5,98	7,10	7,94	9,06	9,90	11,02	11,86	12,98	13,82	14,94	15,78	16,90	17,64	18,86
ART.	DESCRIPCIÓN	PIEZAS	PIEZAS	PIEZAS	PIEZAS	PIEZAS	PIEZAS	PIEZAS	PIEZAS	PIEZAS	PIEZAS	PIEZAS	PIEZAS	PIEZAS	PIEZAS	PIEZAS	PIEZAS	PIEZAS	PIEZAS
TS-F135200	Lateral H. 200 cm	2	2	4	4	6	6	8	8	10	10	12	12	14	14	16	16	18	18
TS-F135100	Lateral H. 100 cm	-	2	-	2	-	2	-	2	-	2	-	2	-	2	-	2	-	2
TS-P180S	Parapeto montaje en seguridad	-	2	2	4	4	6	6	8	8	10	10	12	12	14	14	16	16	18
TS-TR180	Travesaño	4	2	4	2	4	2	4	2	4	2	4	2	4	2	4	2	4	2
TS-D180	Diagonal	1	1	1	1	1	1	1	1	1	1	1	1	1	1	1	1	1	1
TS-RB180	Base con trampilla	1	1	2	2	2	3	3	4	4	5	5	6	6	7	7	8	8	9
TS-R180	Base sin trampilla	1	1	2	2	2	3	3	4	4	5	5	6	6	7	7	8	8	9
TS-TF135	Zócalo corto	-	2	2	4	4	6	6	8	8	10	10	12	12	14	14	16	16	18
TS-TF180	Zócalo largo	-	2	2	4	4	6	6	8	8	10	10	12	12	14	14	16	16	18
R200	Rueda Regulable Ø 20 cm	4	4	4	4	4	4	4	4	4	4	4	4	4	4	4	4	4	4
TS-STAB	Estabilizador	-	-	-	4	4	4	4	4	4	4	4	4	4	4	4	4	4	4

PLANOS DE TRABAJO SITUADOS CADA 4 METROS

ARTÍCULOS	P26	P31	P40	P51	P59	P71	P79	P90	P99	P110	P118	P129	P138	P149	P157	P169	P176	P188
EN USO EXTERNO	SIN FIJACIÓN											CON FIJACIÓN CADA 4 M						
EN USO INTERNO Y LOCALES CERRADOS	SIN FIJACIÓN											CON FIJACIÓN CADA 4 M						

IMPORTANTE: Para usar sin fijación, en algunas configuraciones, hay que aplicar los pesos en la base como se indica en el manual de uso y mantenimiento adjunto al andamio.

Q RUEDA Ø 200 MÁX KG 650

Medida de base 135x245 cm

ALTIMETRA TOTAL DE LA ESTRUCTURA (METROS)		2,60	3,18	4,02	5,14	5,98	7,10	7,94	9,06	9,90	11,02	11,86	12,98	13,82	14,94	15,78	16,90	17,64	18,86
ART.	DESCRIPCIÓN	PIEZAS	PIEZAS	PIEZAS	PIEZAS	PIEZAS	PIEZAS	PIEZAS	PIEZAS	PIEZAS	PIEZAS	PIEZAS	PIEZAS	PIEZAS	PIEZAS	PIEZAS	PIEZAS	PIEZAS	PIEZAS
TS-F135200	Lateral H. 200 cm	2	2	4	4	6	6	8	8	10	10	12	12	14	14	16	16	18	18
TS-F135100	Lateral H. 100 cm	-	2	-	2	-	2	-	2	-	2	-	2	-	2	-	2	-	2
TS-P245S	Parapeto montaje en seguridad	-	2	2	4	4	6	6	8	8	10	10	12	12	14	14	16	16	18
TS-TR245	Travesaño	4	2	4	2	4	2	4	2	4	2	4	2	4	2	4	2	4	2
TS-D245	Diagonal	1	1	1	1	1	1	1	1	1	1	1	1	1	1	1	1	1	1
TS-RB245	Base con trampilla	1	1	2	2	2	3	3	4	4	5	5	6	6	7	7	8	8	9
TS-R245	Base sin trampilla	1	1	2	2	2	3	3	4	4	5	5	6	6	7	7	8	8	9
TS-TF135	Zócalo corto	-	2	2	4	4	6	6	8	8	10	10	12	12	14	14	16	16	18
TS-TF245	Zócalo largo	-	2	2	4	4	6	6	8	8	10	10	12	12	14	14	16	16	18
R200	Rueda Regulable Ø 20 cm	4	4	4	4	4	4	4	4	4	4	4	4	4	4	4	4	4	4
TS-STAB	Estabilizador	-	-	-	4	4	4	4	4	4	4	4	4	4	4	4	4	4	4

PLANOS DE TRABAJO SITUADOS CADA 4 METROS

ARTÍCULOS	Q26	Q31	Q40	Q51	Q59	Q71	Q79	Q90	Q99	Q110	Q118	Q129	Q138	Q149	Q157	Q169	Q176	Q188
EN USO EXTERNO	SIN FIJACIÓN											CON FIJACIÓN CADA 4 M						
EN USO INTERNO Y LOCALES CERRADOS	SIN FIJACIÓN											CON FIJACIÓN CADA 4 M						

IMPORTANTE: Para usar sin fijación, en algunas configuraciones, hay que aplicar los pesos en la base como se indica en el manual de uso y mantenimiento adjunto al andamio.

ESTE SISTEMA PERMITE EL MONTAJE RÁPIDO Y SEGURO





TOP SYSTEM 135x180 CON ESCALERAS

Fabricado en aluminio con perfiles tubulares especiales de 50 cm. de diámetro, plataforma de 135 cm. de ancho, ruedas de 20 cm. de diámetro según altura de trabajo (alturas de andamio inferiores a 4 m. llevarán ruedas de 12,5 cm.) y bases estabilizadoras laterales con pies articulados para garantizar la estabilidad. Cuenta con escaleras internas para su cómoda subida por el interior. Según modelo y altura de trabajo, es obligatorio fijar la estructura cada 4 m.

www.faraone.es

faraone[®]
SOLUCIONES PARA TRABAJOS EN ALTURA



TOP SYSTEM 135X180 CON ESCALERAS



Clase 3
200 kg/m²

Andamio súper profesional en aluminio con escalera interna. Base de 135x180 cm.



Los planos de trabajo de madera antideslizantes y el uso de las trampillas son indispensables para la seguridad en altura.

Con el Kit escalera/Parapeto el descenso se puede realizar por la parte frontal, haciendo que el trabajo en altura sea seguro y cómodo:

Los travesaños y las Parapetos son fáciles de montar y desenganchar con los ganchos a presión.

Ruedas regulables de 20 cm. con freno y husillo.

El peldaño de 8 cm. de anchura ofrece gran resistencia y máxima seguridad.

CARACTERÍSTICAS TÉCNICAS

G RUEDA Ø 200
MÁX KG 480

Medida de base 135x180 cm

	3,4	5,4	7,4	9,4	11,4	13,4	15,4	17,4	19,4
ALTURA TOTAL DE LA ESTRUCTURA (METROS)	3,4	5,4	7,4	9,4	11,4	13,4	15,4	17,4	19,4
ALTURA HASTA LA PLATAFORMA (METROS)	2,4	4,4	6,4	8,4	10,4	12,4	14,4	16,4	18,4
ALTURA MÁXIMA DE TRABAJO (METROS)	4,4	6,4	8,4	10,4	12,4	14,4	16,4	18,4	20,4
ART.	DESCRIPCIÓN	PIEZAS	PIEZAS	PIEZAS	PIEZAS	PIEZAS	PIEZAS	PIEZAS	PIEZAS
TS-F135200	Lateral H 200 cm	2	4	6	8	10	12	14	16
TS-SCT180	Escalera con rellano final	1	1	1	1	1	1	1	1
TS-SC180	Escalera con rellano y Parapeto	-	1	2	3	4	5	6	7
TS-P180	Parapeto	3	6	9	12	15	18	21	24
TS-T135	Elemento final	2	2	2	2	2	2	2	2
TS-TR180	Travesaño	2	2	2	2	2	2	2	2
TS-D180	Diagonal	1	1	1	1	1	1	1	1
R200	Rueda Regulable Ø 200 mm	4	4	4	4	4	4	4	4
TS-STAB	Estabilizador	-	4	4	4	4	4	4	4
TS-GR1	Primer peldaño	1	1	1	1	1	1	1	1
TS-RB180	Base con trampilla	1	1	1	1	1	1	1	1
TS-R180	Base sin trampilla	1	1	1	1	1	1	1	1
TS-TF180	Zócalo largo	2	2	2	2	2	2	2	2
TS-TF135	Zócalo corto	2	2	2	2	2	2	2	2
PLANOS DE TRABAJO SITUADOS CADA 4 METROS									
ARTÍCULOS	G34	G54	G74	G94	G1140	G1340	G1540	G1740	G1940
EN USO EXTERNO	SIN FIJACIÓN			CON FIJACIÓN CADA 4 M					
EN USO INTERNO Y LOCALES CERRADOS	SIN FIJACIÓN			CON FIJACIÓN CADA 4 M					

ACCESORIOS OPCIONALES

TS-LASTRE



Peso.

TS-ANCOR



Sistema de fijación. (2 und).

F-MONTA



Curso de formación sobre el montaje.

ARNES



Arnés de seguridad.

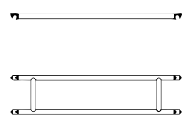
CASCO



Casco de seguridad.

TOP SYSTEM | COMPONENTES

| Parapeto



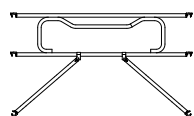
ARTÍCULO	ANCHO (METROS)	PESO KG.
TS-P105E	1,05	3
TS-P180	1,80	3,7
TS-P245	2,45	4,3
TS-P300	3,00	4,9

| Zócalo largo



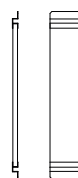
ARTÍCULO	ANCHO	PESO KG.
TS-TF180	1,80	3,2
TS-TF245	2,45	5,3
TS-TF300	3,00	7,1

| Parapeto montaje en seguridad



ARTÍCULO	ANCHO (METROS)	PESO KG.
TS-P180S	1,80	3,7
TS-P245S	2,45	4,3

| Zócalo corto



ARTÍCULO	ANCHO	PESO KG.	EUROS
TS-TF75	0,75	1,6	20
TS-TF105	1,05	2	37
TS-TF135	1,35	4	25

| Elemento final



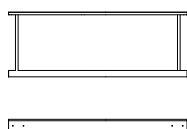
ARTÍCULO	ANCHO (METROS)	PESO KG.
TS-T75	0,75	2,3
TS-T135	1,35	1,35

| Travesaño



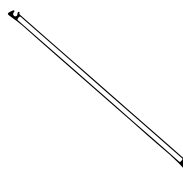
ARTÍCULO	L.M	PESO KG.
TS-TR105	1,05	1,2
TS-TR180	1,80	1,7
TS-TR245	2,45	2
TS-TR300	3	3

| Rellano sin trampilla



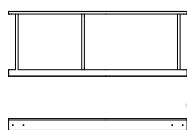
ARTÍCULO	ANCHO (METROS)	PESO KG.
TS-R180	1,80	14,4
TS-R245	2,45	21,4
TS-R300	3,00	25,7

| Diagonal



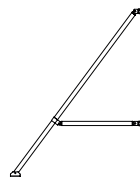
ARTÍCULO	L.M	PESO KG.
TS-D180	1,80	1,8
TS-D245	2,45	2,2
TS-D300	3	2,5

| Rellano con trampilla



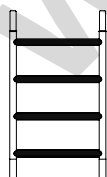
ARTÍCULO	ANCHO (METROS)	PESO KG.
TS-RB105E	1,05	10
TS-RB180	1,80	14,9
TS-RB245	2,45	20,4
TS-RB300	3,00	25

| Estabilizador



ARTÍCULO	PESO KG.
TS-STAB	4,8

| Lateral con anchura de 75 cm.



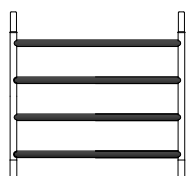
ARTÍCULO	ANCHO (METROS)	PESO KG.
TS-F75100	1,0	3,7
TS-F75200	2,0	6,9

| Escalera con rellano



ARTÍCULO	PESO KG.
TS-SC180	12,4
TS-SCT180	9,5

| Lateral con anchura de 135 cm.



ARTÍCULO	ALTURA (METROS)	PESO KG.
TS-F135100	1	4,9
TS-F135200	2	7,9

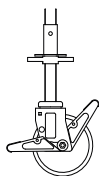
| Rueda fija de Ø 12,5 cm.



ARTÍCULO	DIÁMETRO	PESO KG.
R125	Ø 12,5 cm	2,5

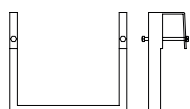


| Rueda regulable de Ø 20 cm.



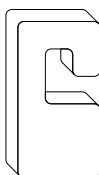
ARTÍCULO	DIÁMETRO	PESO KG.
R200	Ø 20 cm	7,1

| Primer peldaño



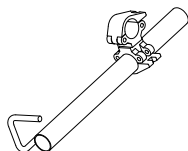
ARTÍCULO	PESO KG.
TS-GR1	2,2

| Peso



ARTÍCULO	PESO KG.
TS-LASTRE	15

| Sistema de fijación (2 unidades)



ARTÍCULO	PESO KG.
TS-ANCOR	4,8

RECAMBIOS

TS-2CLIP



Pasador de unión entre andamios.





**ELEVADORES
DE MATERIALES**

11

HW-S

Elevador de materiales, fabricado en aluminio.
Capacidad máxima de 200 kg.



Diseño compacto para un desplazamiento fácil y ligero.



Cómodo y seguro para el montaje de computas.



Totalmente manual.



Cómodo y útil para el montaje de persianas.

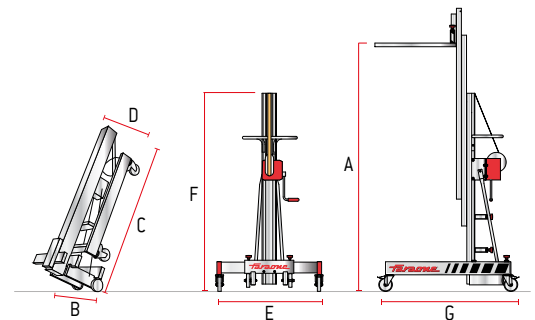


Rueda de 20 cm de diámetro.



CARACTERÍSTICAS TÉCNICAS

ARTÍCULO	PESO (Kg)	CARGA (Kg)	A. (cm)	B. (cm)	C. (cm)	D. (cm)	E. (cm)	F. (cm)	G. (cm)
HW270-S	55	200	270	45	178	63	96	182	115
HW415-S	63	150	415	45	178	63	96	182	115



ACCESORIOS OPCIONALES

ARTÍCULO	DESCRIPCIÓN
HW-S1	Kit de estabilizadores con pies regulables en altura.
HW-S3	Soporte para elevación de paneles de pladur.



HW-S1
Kit de estabilizadores con pies regulables en altura.



HW-S3
Soporte para elevación de paneles de pladur.

HW-BIG

Elevador de materiales, fabricado en aluminio.
Capacidad máxima de 250 kg.



Diseño compacto para un desplazamiento fácil y ligero.



Rueda de 20 cm de diámetro.

Cerrado, las ruedas facilitan el desplazamiento.



Gancho especial de parada.

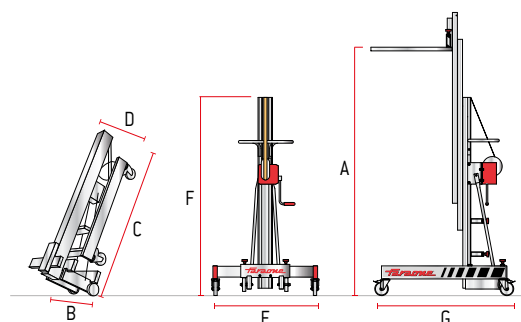


Totalmente manual.



CARACTERÍSTICAS TÉCNICAS

ARTÍCULO	PESO (Kg)	CARGA (Kg)	A. (cm)	B. (cm)	C. (cm)	D. (cm)	E. (cm)	F. (cm)	G. (cm)
HW415-BIG	86	250	415	45	178	63	96	182	115
HW550-BIG	103	200	550	45	178	63	131	182	152
HW630-BIG	129	150	630	45	198	63	131	202	152



ACCESORIOS OPCIONALES

ARTÍCULO	DESCRIPCIÓN
HW-S1	Kit de estabilizadores con pies regulables en altura.
HW-S3	Soporte para elevación de paneles de pladur.
HW-S4	Soporte para elevación de cristal.
HW-09	Plano de elevación con rodillos de 140x60 cm.



HW-S1
Kit de estabilizadores con pies regulables en altura.



HW-S3
Soporte para elevación de paneles de pladur.



HW-S4
Soporte para elevación de cristal.



HW-09
Plano de elevación con rodillos de 140x60 cm.