



## Catálogo y manual de trabajo 2020/2021

Todo lo necesario está dentro

 **blum**<sup>®</sup>

 MENGUAL





## Sistemas de compases abatibles

Visión general		19
▶ AVENTOS HF – compás abatible plegable	Estándar   SERVO-DRIVE	22
▶ AVENTOS HS – compás abatible giratorio	Estándar   SERVO-DRIVE	34
▶ AVENTOS HL – compás abatible vertical	Estándar   SERVO-DRIVE	40
▶ AVENTOS HK top – compás abatible	Estándar   SERVO-DRIVE   TIP-ON	46
▶ AVENTOS HK-S – compás abatible	Estándar   TIP-ON	56
▶ AVENTOS HK-XS – compás abatible	Estándar   TIP-ON	62



## Sistemas de bisagras

Visión general		73
▶ CLIP top BLUMOTION   CLIP top – bisagras	Montaje sin herramientas CLIP	74
▶ BLUMOTION para puertas		170
▶ TIP-ON para puertas		184
▶ MODUL – bisagras	Montaje mediante deslizamiento	188



## Sistemas box

Visión general	203	▶ TIP-ON BLUMOTION para TANDEMBOX	312
▶ LEGRABOX	204	▶ SERVO-DRIVE para LEGRABOX   TANDEMBOX	320
▶ TIP-ON BLUMOTION para LEGRABOX	248	▶ METABOX	352
▶ TIP-ON para LEGRABOX	254		
▶ TANDEMBOX intivo	260		
▶ TANDEMBOX antaro	262		
▶ TANDEMBOX plus	310		



## Sistemas de guías

Visión general		377
▶ MOVENTO		378
▶ TIP-ON BLUMOTION para MOVENTO		396
▶ TIP-ON para MOVENTO		402
▶ TANDEM		408
▶ SERVO-DRIVE para MOVENTO   TANDEM		454
▶ STANDARD		488



## Sistemas de divisiones internas

Visión general		501
▶ AMBIA-LINE para LEGRABOX		502
▶ AMBIA-LINE-accesorio de cocina		512
▶ ORGA-LINE para TANDEMBOX		514
▶ ORGA-LINE-accesorio de cocina		528



## Tecnologías de movimiento

Visión general		533
▶ Aplicaciones individuales SERVO-DRIVE		536



## Otros productos

Visión general		545
▶ Aplicaciones para armarios	SPACE STEP	546
▶ Sistemas de cierre	CABLOXX	552
▶ Sistemas de fijación	EXPANDO T	554
▶ Herraje de suspensión		556
▶ Conectores para muebles		557



## E-SERVICES y ayudas de montaje

Visión general		561
▶ E-SERVICES		562
▶ Máquinas para taladrar y de instalación de herrajes	MINIPRESS top   MINIPRESS	570
▶ Dispositivos de montaje	BOXFIX	610
▶ Calibres		616



## Información

Visión general		663
▶ Información general		664
▶ Información sobre sistemas de compases abatibles		668
▶ Información sobre sistemas de bisagras		670
▶ Informaciones sobre sistemas box y sistemas de guías		676
▶ Índice de las referencias de los artículos		692
▶ Glosario		702

# moving ideas

## ¿Por qué las mejores ideas no sirven de nada si no se ponen en práctica?

Porque se quedan en la cabeza, en lugar de movilizar al mundo. Le brindamos lo mejor para sus ideas: nuestra técnica y nuestro conocimiento. Además, tendrá a su disposición a nuestros empleados, quienes también tienen sus propias ideas en movimiento. Para las soluciones que van más allá de la apertura y el cierre de muebles. Para satisfacer los deseos de los clientes. Para una mayor calidad de vida. ¡Empecemos juntos!

 blum®



**Elevamos nuestro estándar de calidad, dado que nosotros no queremos cumplir con sus expectativas, sino superarlas.**

Más información en la página 666

**blum**



**Nos consideramos un proveedor de sistemas con un amplio surtido, para que usted pueda implementar sus ideas de muebles de manera sofisticada.**

**blum**





En lo que respecta a las tendencias y a la técnica, estamos siempre actualizados, para que usted pueda sorprender a sus clientes con nuevas soluciones.

**blum**





## AVENTOS HK top

¡Toda la funcionalidad en un bonito envase!



- Tamaño pequeño, diseño minimalista para diferentes opciones de diseño de armarios altos y elevados
- Dos tipos diferentes de montaje del mecanismo de elevación
- Limitador de apertura sin escalones integrado
- Solución de seguridad integrada
- Diseño de tapas adecuado a la vista para AVENTOS HK-S
- AVENTOS HK top se puede implementar con las tecnologías de movimiento BLUMOTION, SERVO-DRIVE y TIP-ON

### Indicaciones en la página

AVENTOS HK top

46

Short-URL

[www.blum.com/i014](http://www.blum.com/i014)



# SPACE STEP

La solución de zócalo dos en uno



- Posibilita el acceso al nivel de almacenaje más alto en el armario elevado
- Proporciona espacio de almacenaje adicional en el módulo extraíble de SPACE STEP
- Se puede combinar con todos los sistemas de guías y box de Blum

- Se puede combinar con todas las tecnologías de movimiento de Blum
- Alta flexibilidad: SPACE STEP se puede utilizar en todas las áreas del hogar

#### Indicaciones en la página

SPACE STEP

546

Short-URL

[www.blum.com/1009](http://www.blum.com/1009)





## Sistema de bloqueo del entrepaño

Sujeción segura y confortable del entrepaño



- Utilizable con las guías de **extensión total MOVENTO** y **TANDEM**
- Combinable con **BLUMOTION**, **TIP-ON BLUMOTION** y **TIP-ON**
- Bloqueo de ambos lados
- Soporte seguro
- Posibilidad de desbloquear el sistema de bloqueo del entrepaño mediante sincronización con una mano
- Fijación de las guías en las posiciones de atornillado usuales
- Utilizable en todos los sectores del hogar
- Diseño elegante, discreto
- Montaje sencillo, los herrajes sirven como calibre

### Indicaciones en la página

Sistema de bloqueo del entrepaño MOVENTO

386

Sistema de bloqueo del entrepaño TANDEM

444

Short-URL

[www.blum.com/i010](http://www.blum.com/i010)



# TANDEM 19 mm

## El sistema de guías para perfiles anchos



- Guía para cajones de madera con material de placas de **17–19 mm** de grosor
- Las guías TANDEM con sistema integrado BLUMOTION y TIP-ON están disponibles para extracciones totales y parciales en diferentes largos nominales
- Disponibles con técnicas de acoplamiento y de encastrar

- Los rodillos de plástico resistentes al desgaste aseguran un deslizamiento ultraligero
- Elevada estabilidad y buenos valores de caída
- Ajuste de la inclinación del frente sin herramientas
- Seguro antidesenganche y ajuste altura integrados en el sistema de guías

### Indicaciones en la página

TANDEM 19 mm

409

Short-URL

[www.blum.com/i011](http://www.blum.com/i011)





## MINIPRESS top

¡Equípese para el futuro!



- Distancia hasta 350 mm mediante el cabezal de la imagen
- Cómoda sujeción del cabezal portabrocas
- Fácil acceso al ajuste de la mandrinadora horizontal (opcional)
- Reducido desgaste de la broca gracias al retorno automático del cabezal después de alcanzar la posición final
- Ajuste digital de todas las medidas importantes
- Cabezales portabrocas y reglas idénticas a las de PRO CENTER y MINIPRESS PRO
- Sin EASYSTICK: ajuste sencillo del eje Y a través de los carros de taladrado mediante una rueda de mano
- Con EASYSTICK: desplazamiento automático de las posiciones de tope X | Y

#### Indicaciones en la página

MINIPRESS top con EASYSTICK

576

MINIPRESS top

580

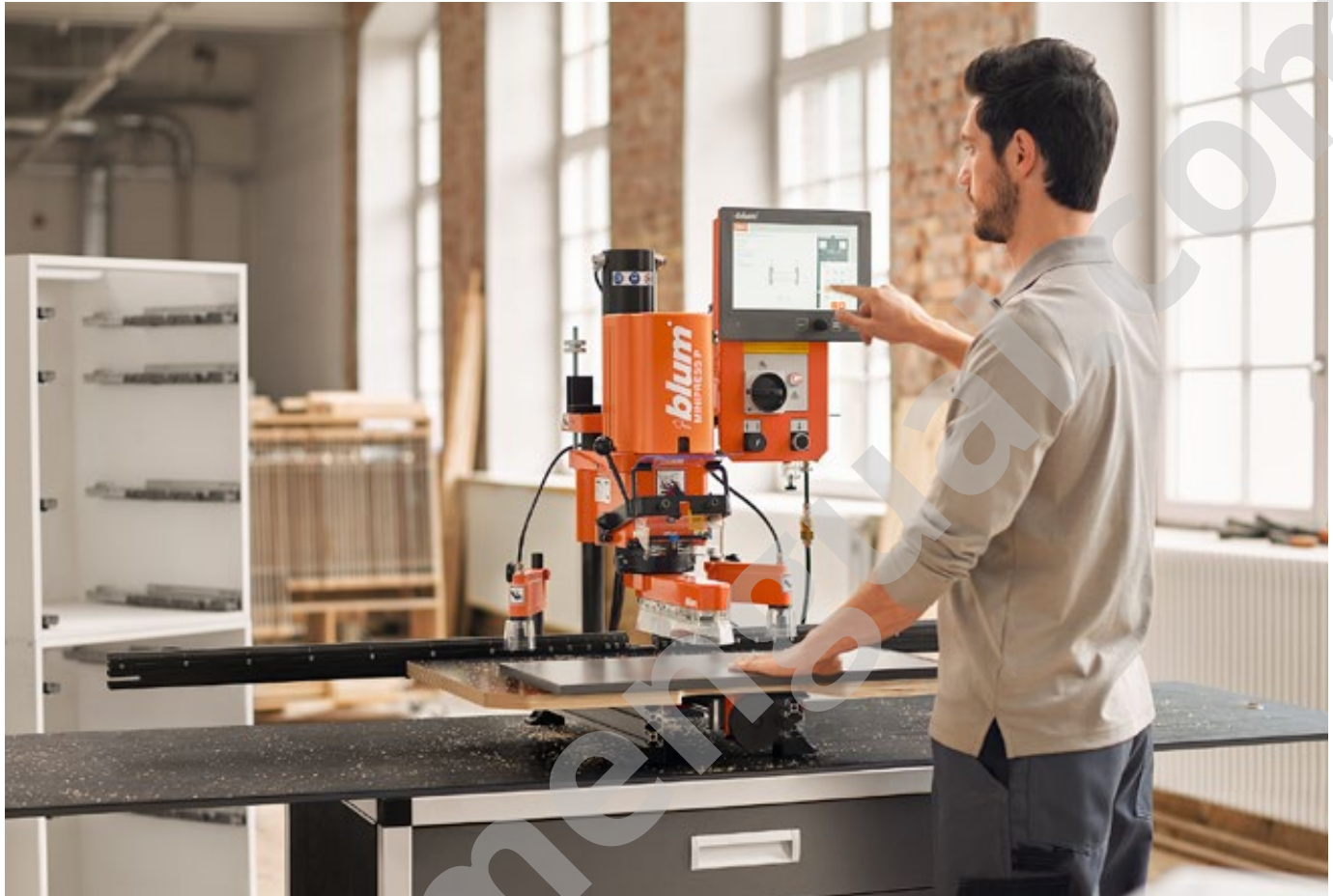
Short-URL

[www.blum.com/i012](http://www.blum.com/i012)



# EASYSTICK

## La nueva dimensión de montaje



- Sistema de topes sin herramientas, fácil de montar y automático para las máquinas para taladrar y de instalación de herrajes de Blum
- Las posiciones del taladrado pueden indicarse directamente en la máquina de manera digital
- Los topes se desplazan automáticamente y muestran paso a paso la posición correcta
- Posibilidad de importar los resultados de planificación del configurador de muebles directamente al EASYSTICK
- EASYSTICK adaptable para MINIPRESS PRO y MINIPRESS P, así como en combinación con la nueva máquina MINIPRESS top

### Indicaciones en la página

EASYSTICK

606

Short-URL

[www.blum.com/i013](http://www.blum.com/i013)









Estamos para asistirle con servicios adecuados para sus procesos, con el fin de aumentar su eficiencia y calidad.

[e-services.blum.com](http://e-services.blum.com)

 blum





# Servicios

Soporte eficiente para cada paso de trabajo

Planificación | Construcción |  
Selección de producto

Compra | Pedido

Producción | Fabricación

Indicaciones en la página



Configurador de productos

564

Short-URL

[www.blum.com/s002](http://www.blum.com/s002)

Indicaciones en la página



Configurador de productos



Mis listas de pedidos

564

Short-URL

[www.blum.com/s002](http://www.blum.com/s002)

Indicaciones en la página



Configurador de productos

564

Short-URL

[www.blum.com/s002](http://www.blum.com/s002)



Configurador de muebles

565

Short-URL

[www.blum.com/s003](http://www.blum.com/s003)



Configurador de productos



Interfaz de proveedor

564

Short-URL

[www.blum.com/s002](http://www.blum.com/s002)



Configurador de muebles

565

Short-URL

[www.blum.com/s003](http://www.blum.com/s003)



Servicio de datos CAD/CAM

566

Short-URL

[www.blum.com/s004](http://www.blum.com/s004)



Configurador de muebles



Mis listas de pedidos

565

Short-URL

[www.blum.com/s003](http://www.blum.com/s003)



Servicio de datos CAD/CAM

566

Short-URL

[www.blum.com/s004](http://www.blum.com/s004)



Base de datos de productos

567

Short-URL

[www.blum.com/s001](http://www.blum.com/s001)



Configurador de muebles



Interfaz de proveedor

565

Short-URL

[www.blum.com/s003](http://www.blum.com/s003)



EASYSTICK

606

Short-URL

[www.blum.com/i013](http://www.blum.com/i013)

Montaje | Ajuste


Comercialización

Soporte | Posventa

Indicaciones en la página


**EA** Aplicación EASY ASSEMBLY

*blum* 568



Short-URL  
[www.blum.com/s015](http://www.blum.com/s015)

Indicaciones en la página


 Mediateca de marketing

569

Short-URL  
[www.blum.com/s017](http://www.blum.com/s017)

Indicaciones en la página

Asesoramiento técnico



Short-URL  
[www.blum.com/s020](http://www.blum.com/s020)

Servicio en el exterior



Short-URL  
[www.blum.com/s021](http://www.blum.com/s021)





# Sistemas de compases abatibles



BLUMOTION	SERVO-DRIVE	TIP-ON
by Blum	by Blum	by Blum

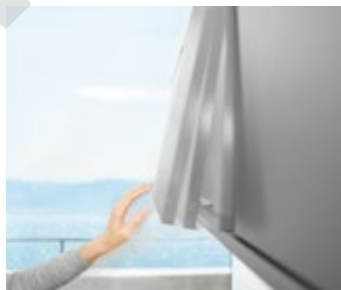
Los herrajes de AVENTOS para compases abatibles ofrecen una gran comodidad de movimiento de los armarios superiores. Incluso los compases anchos se abren cómodamente, deteniéndose en cualquier posición, y vuelven a cerrarse silenciosa y suavemente gracias al sistema BLUMOTION.

- BLUMOTION – cierre suave y silencioso
- Montaje y desmontaje fácil y rápido mediante la técnica CLIP
- Ajuste tridimensional cómodo de los frentes
- Parada continua – los frentes se detienen en cualquier posición

- No hay piezas que sobresalen
- Posición óptima y ergonómica de los tiradores
- Con SERVO-DRIVE, el sistema eléctrico de movimiento asistido para armarios colgantes
- Con TIP-ON, el sistema mecánico de ayuda en la apertura para compases abatibles



SERVO-DRIVE, el sistema eléctrico de movimiento asistido, está disponible para AVENTOS HF, AVENTOS HS, AVENTOS HL y AVENTOS HK top



El sistema mecánico de ayuda en la apertura TIP-ON está disponible para los sistemas de compases abatibles AVENTOS HK top, AVENTOS HK-S y AVENTOS HK-XS



El mecanismo de elevación simétrico de AVENTOS HK-XS puede utilizarse tanto en uno como en ambos lados



Los sistemas de compases abatibles AVENTOS ofrecen muchas posibilidades para presentar armarios de manera incluso más individual, en todas las áreas del hogar

▶ **AVENTOS HF – compás abatible plegable**



Foto simbólica

▶ AVENTOS HF – compás abatible plegable	22
▶▶ Visión general	23
▶▶ Estándar   SERVO-DRIVE	24
▶▶ Accesorios	32

▶ **AVENTOS HS – compás abatible giratorio**



Foto simbólica

▶ AVENTOS HS – compás abatible giratorio	34
▶▶ Visión general	35
▶▶ Estándar   SERVO-DRIVE	36

▶ **AVENTOS HL – compás abatible vertical**



Foto simbólica

▶ AVENTOS HL – compás abatible vertical	40
▶▶ Visión general	41
▶▶ Estándar   SERVO-DRIVE	42

▶ **AVENTOS HK top – compás abatible**



Foto simbólica

▶ AVENTOS HK top – compás abatible	46
▶▶ Visión general	47
▶▶ Estándar   SERVO-DRIVE	48
▶▶ TIP-ON	52
▶▶ Accesorios	55

▶ **AVENTOS HK-S – compás abatible**



Foto simbólica

▶ AVENTOS HK-S – compás abatible	56
▶▶ Visión general	57
▶▶ Estándar	58
▶▶ TIP-ON	58
▶▶ Accesorios	61

▶ **AVENTOS HK-XS – compás abatible**



Foto simbólica

▶ AVENTOS HK-XS – compás abatible	62
▶▶ Visión general	63
▶▶ Estándar	64
▶▶ TIP-ON	64
▶▶ Accesorios	69

▶ **AVENTOS – aplicaciones de ranura e inglete**



Foto simbólica

▶ AVENTOS – aplicaciones de ranura e inglete	20
--	----

▶ **Accesorios**



Foto simbólica

Tornillos	70
Broca de centrar	70
Amortiguador	70
Destornillador	71
Broca con ranura en cruz	71



## Sistemas de compases abatibles



### ▶ AVENTOS – aplicaciones de ranura e inglete

#### Variedad en movimiento para compases



La fascinante calidad de movimiento de los herrajes AVENTOS también está disponible para puertas trabajadas a inglete o ranura. Uno de sus aspectos más prácticos: los herrajes estándar pueden seguir siendo utilizados mediante una simple modificación de posición. Las nuevas posibilidades de aplicación permiten poner óptimamente en práctica las actuales ideas de diseño.

Las puertas resultan especialmente cómodas porque garantizan en todo momento la libertad de movimiento del usuario del mueble y el espacio a la altura de la cabeza.

Las puertas AVENTOS también pueden detenerse en cualquier posición durante la apertura y de este modo siempre se puede llegar a ellas para cerrarlas con facilidad.

Las ayudas en la apertura SERVO-DRIVE o TIP-ON proporcionan comodidad adicional.



Aplicaciones de inglete

Aplicaciones de ranuras

**Indicaciones en la página**  
AVENTOS – aplicaciones de ranura e inglete

**Short-URL**  
[www.blum.com/mitresrebates](http://www.blum.com/mitresrebates)



Aplicaciones de inglete



AVENTOS HF – compás abatible plegable

Aplicaciones de ranuras



AVENTOS HF – compás abatible plegable



AVENTOS HS – compás abatible giratorio



AVENTOS HS – compás abatible giratorio



AVENTOS HL – compás abatible vertical



AVENTOS HL – compás abatible vertical



AVENTOS HK top – compás abatible



AVENTOS HK top – compás abatible



## Sistemas de compases abatibles



### ► AVENTOS HF – compás abatible plegable

#### Nunca antes un compás abatible plegable había proporcionado tanta libertad de movimiento



Con AVENTOS HF, los frentes de dos puertas se pliegan en el centro durante la apertura. El compás abatible plegable resulta ideal para armarios colgantes elevados con grandes frentes para que el tirador resulte accesible en cualquier posición. AVENTOS HF también permite el uso de frentes de diversas alturas.

- Se cierra suave y silenciosamente, gracias a **BLUMOTION**
- Se abre fácilmente
- Se detiene en cualquier posición de apertura
- Ofrece un excelente acceso al interior del cuerpo
- Pequeño programa, gran variedad de aplicaciones
- Montaje y ajuste sencillos
- Estable, incluso en frentes anchos
- Excelente durabilidad
- Posición seleccionable de los tiradores
- No hay piezas que sobresalen
- Opcional: SERVO-DRIVE para AVENTOS, el sistema eléctrico de movimiento asistido para armarios colgantes

#### Facilidad y comodidad en la apertura y el cierre



Con AVENTOS HF, las puertas se abren con un esfuerzo mínimo. Incluso los frentes pesados requieren un mínimo esfuerzo para su accionamiento. Gracias a la parada continua, las puertas se detienen en cualquier posición

Gracias al cierre BLUMOTION integrado, tanto los frentes ligeros como los pesados pueden cerrarse suave y silenciosamente

#### Otras ventajas



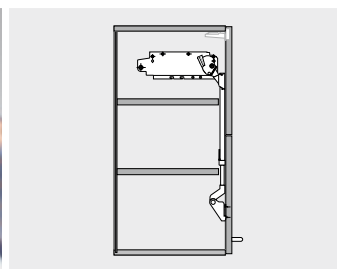
**Excelente durabilidad**  
El elemento esencial de los acumuladores de energía es su sólido conjunto de muelles  
El resultado es: excelente durabilidad



**No hay piezas que sobresalen**  
Palanca telescópica extraíble, una ventaja en la fabricación de muebles y en el montaje de cocinas



**Con función de seguridad para los dedos**  
La bisagra intermedia CLIP top con su técnica innovadora de seguridad, que garantiza la protección de los dedos





**Estantes iguales**  
Según la altura del cuerpo, se pueden usar 2 estantes iguales

**Aplicaciones**

Webcode Página

▶▶ Estándar | SERVO-DRIVE

	Frentes de madera y marcos de aluminio anchos		
		DQD8YM	24

	Marcos de aluminio estrechos		
		DQD9NY	28


▶▶ Accesorios

	Limitador de apertura	25	Amortiguador	70
	Juego para bisagra	32	Destornillador	71
	Bases	156	Broca con ranura en cruz	71
	Tapa para bisagras	164		
	Tornillos	70		
	Broca de centrar	70		

▶▶ Montaje, desmontaje y ajuste

	Montaje, desmontaje y ajuste		Directiva sobre maquinaria	665
			Información detallada sobre las directivas de maquinaria	
	Short-URL		Short-URL	
	<a href="http://www.blum.com/a110">www.blum.com/a110</a>		<a href="http://www.blum.com/sd/guideline">www.blum.com/sd/guideline</a>	

**Pictogramas**

	Artículo disponible bajo petición		
---	-----------------------------------	--	--



# Sistemas de compases abatibles



- ▶ AVENTOS HF – compás abatible plegable
- ▶▶ Estándar | SERVO-DRIVE

## Frentes de madera y marcos de aluminio anchos



- Ideales para armarios colgantes muy elevados con frentes divididos
- Altura de cuerpo de mueble KH 480–1040 mm
- Ancho de cuerpo de mueble KB hasta 1800 mm
- Se cierra suave y silenciosamente, gracias a **BLUMOTION**
- Esfuerzo mínimo al abrir y cerrar
- Parada continua en cualquier altura
- Montaje sin herramientas
- Ajuste tridimensional de ambos frentes
- Ajuste sencillo y sin escalones de los mecanismos de elevación
- Bisagra interm. con protecc. para los dedos

Webcode

DQD8YM

### Factor de rendimiento LF

Altura del cuerpo KH (mm) x peso del frente inferior y superior, incluyendo el tirador (kg)

### Altura de cuerpo teórica TKH

Altura del frente arriba FHO (mm) x 2 + juegos

En las áreas solapadas, recomendamos el uso de mecanismos de elevación más robustos.

Estándar

SERVO-DRIVE

### Información de pedido

1	<input type="checkbox"/>	<b>Juego de mecanismo de elevación</b>	
		<b>Factor de rendimiento LF</b>	<b>Ref.</b>
		2600–5500 (1 pza. LF 960–2650)	20F2200.05
		5350–10150	20F2500.05
		9000–17250 (3 pza. LF 13500–25900)	20F2800.05

#### Consta de:

- 1 2 x Mecanismo de elevación simétrico
- 8 x Tornillos aglo Ø 4 x 35 mm

2	<input type="checkbox"/>	<b>Juego de palancas telescópicas</b>	
		<b>Altura del cuerpo KH (mm)</b>	<b>Ref.</b>
		480–570	20F3200.01
		560–710	20F3500.01
		700–900	20F3800.01
		760–1040	20F3900.01

#### Consta de:

- 2 2 x Palancas telescópicas simétricas
- <sup>1</sup> En frentes asimétricos, use la altura de cuerpo teórica. Altura de cuerpo de mueble TKH

3	<input type="checkbox"/>	<b>Juego de tapas</b>	
		<b>Color</b>	<b>Material</b>
		HGR   SW   TGR	Plástico
			<b>Ref.</b>
			20F8000

#### Consta de:

- 3a 1 x Tapa izquierda grande
- 3b 1 x Tapa derecha grande
- 3c 2 x Tapa redonda, estampada con el logotipo de Blum

3	<input checked="" type="checkbox"/>	<b>Conjunto de tapas para SERVO-DRIVE</b>	
		<b>Color</b>	<b>Material</b>
		HGR   SW   TGR	Plástico
			<b>Ref.</b>
			21F8000

#### Consta de:

- 3a 1 x Tapa izquierda grande de SERVO-DRIVE
- 3b 1 x Tapa derecha grande
- 3c 2 x Tapa redonda, estampada con el logotipo de Blum
- 3d 2 x Interruptor de SERVO-DRIVE
- 3e 6 x Distanciador de amortiguación de Blum, Ø 5 mm

4	<input type="checkbox"/>	<b>Base para palanca telescópica</b>	
		<b>Recomendación</b>	
		<b>Modo de fijación</b>	<b>Distancia (mm)</b>
		Tornillos	0
		EXPANDO	0
		Para presión	0
			<b>Ref.</b>
			175H3100
			177H3100E
			177H3100

Son posibles todas las bases de acero con una distancia de 0 mm

<sup>1</sup> Para frentes de madera, utilice 2 tornillos aglo (609.1x00) a cada lado

<sup>1</sup> Para marcos de aluminio anchos, utilice 2 tornillos roscachapa (660.0950) por lado

6	<input checked="" type="checkbox"/>	<b>Juego SERVO-DRIVE</b>	
		<b>Color</b>	<b>Material</b>
		R7037	Plástico
			<b>Ref.</b>
			21FA000

#### Consta de:

- 6a 1 x Equipo de accionamiento
  - 6b 1 x Cable de distribución, 1500 mm
  - 6c 1 x Empalme
  - 6d 2 x Protector de extremos de cable
- A partir de 3 mecanismos de elevación se recomiendan 2 equipos de accionamiento sincronizados

7	<input checked="" type="checkbox"/>	<b>Equipo de alimentación de Blum 24 W</b>	
		<b>Paquete de idiomas</b>	<b>Ref.</b>
		A	Z10NE030A
		B	Z10NE030B
		C	Z10NE030C
		D	Z10NE030D
		E	Z10NE030E
		F	Z10NE030F
		G	Z10NE030G
		H	Z10NE030H
		J	Z10NE030J

Incl. instrucciones de uso y montaje

Sin cable de alimentación eléctrico

#### Paquete de idiomas

A	DE   EN   FR   IT   NL	F	BG   ET   LT   LV   RO   RU
B	DA   EN   FI   NO   SV	G	EN   ES   FR
C	EL   EN   HR   SL   SR   TR	H	EN   ZH
D	EN   ES   FR   IT   PT	J	JA
E	CS   HU   PL   SK		

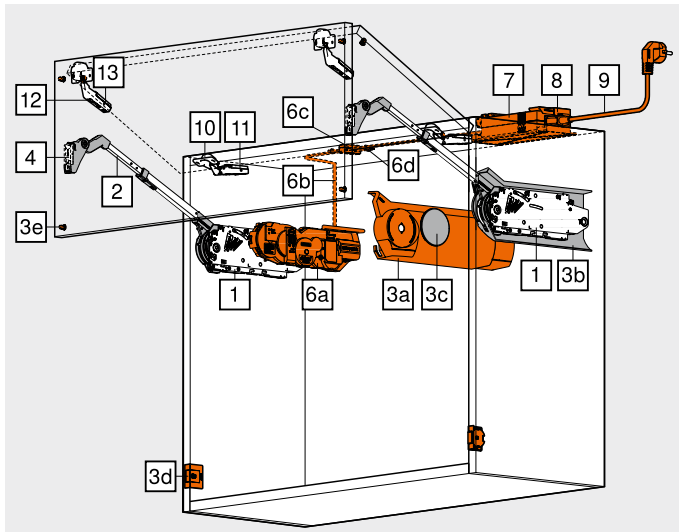
Nomenclaturas de idiomas conforme a la normativa ISO-639

8	<input checked="" type="checkbox"/>	<b>Sujeción del transformador</b>	
		<b>Color</b>	<b>Material</b>
		WGR	Plástico
			<b>Ref.</b>
			Z10NG120

Para transformador de Blum de 24 W

9	<input checked="" type="checkbox"/>	<b>Cable de alimentación eléctrico</b>	
		<b>Mercado</b>	<b>Ref.</b>
		AR	Z10M200A
		UK	Z10M200B
		CH	Z10M200C
		DK	Z10M200D
		Europa	Z10M200E
		Europa	Z10M200E.OS
		IN	Z10M200H
		IL	Z10M200I
		JP	Z10M200J
		AU	Z10M200K
		CL	Z10M200L
		CN	Z10M200N
		BR	Z10M200S.01
		TW	Z10M200T
		US   CA	Z10M200U
		ZA	Z10M200Z

<sup>1</sup> Sin conector



Frentes de madera y marcos de aluminio anchos

Webcode

DQD8YM

Información de pedido

Alternativa a 7 | 8 | 9

–  Transformador de Blum de 12 W  
Solo apto para una unidad de accionamiento

Adaptador	Paquete de idiomas	Ref.	Adaptador	Paquete de idiomas	Ref.
E	A	Z10NA30EAF	E	F	Z10NA30EFF
E	B	Z10NA30EBF	B	A	Z10NA30BAF
E	C	Z10NA30ECF	K	D	Z10NA30KDF
E	D	Z10NA30EDF	U	G	Z10NA30UGF
E	E	Z10NA30EEF			

Adaptador



Consta de:

– 1 x Transformador de Blum de 12 W  
Incl. cable, 1120 mm (con cable de distribución extensible a un máx. de 2000 mm)  
Otras combinaciones a petición  
1 Para obtener una lista detallada de mercados consulte la información del apartado

10  Bisagra CLIP top de 120°

Cazoleta	Muelle	Ref.
INSERTA	Sin muelle	70T5590BTL
Tornillos	Sin muelle	2 70T5550.TL

Recubrimiento de la cazoleta TO (cota fija) 11 mm  
3 bisagras a partir de ancho de cuerpo KB de 1200 mm o más o con un peso de frentes de 12 kg o más  
4 bisagras a partir de ancho de cuerpo KB de 1800 mm o más o con un peso de frentes de 20 kg o más  
2 Utilice tornillos aglo para frentes de madera (609.1x00)  
2 Los marcos de aluminio anchos requieren el uso de tornillos roscachapa (660.0950)

Alternativa a 10

10  CLIP top bisagra especial de 120° para recubrimiento del frente más grande

Cazoleta	Muelle	Ref.
INSERTA	Sin muelle	72T5590BTL
Tornillos	Sin muelle	2 72T5550.TL

Recubrimiento de la cazoleta TO (cota fija) 13 mm  
3 bisagras a partir de ancho de cuerpo KB de 1200 mm o más o con un peso de frentes de 12 kg o más  
4 bisagras a partir de ancho de cuerpo KB de 1800 mm o más o con un peso de frentes de 20 kg o más

11  Base para CLIP top bisagra 120°

Recomendación

Modo de fijación	Distancia (mm)	Ref.
Tornillos	0	2 175H3100
EXPANDO	0	177H3100E
Para presión	0	177H3100

Bases estándar, la distancia depende del recubrimiento frontal superior

12  Bisagra intermedia CLIP top

Cazoleta	Muelle	Ref.
EXPANDO	Sin muelle	78Z553ET
Tornillos	Sin muelle	2 78Z5500T

3 bisagras a partir de ancho de cuerpo KB de 1200 mm o más o con un peso de frentes de 12 kg o más  
4 bisagras a partir de ancho de cuerpo KB de 1800 mm o más o con un peso de frentes de 20 kg o más

13  Base para bisagra intermedia CLIP top

Recomendación

Modo de fijación	Distancia (mm)	Ref.
Tornillos	0	2 175H3100
EXPANDO	0	177H3100E
Para presión	0	177H3100

Bases estándar con una distancia de 0 mm  
Solo se pueden usar placas de montaje en cruz en frisos de marcos de aluminio con una anchura inferior a 57 mm

Accesorios

–  Limitador de apertura

Ángulo de apertura	Color	Ref.
104°	TGR	20F7051
83°	R7037	20F7011

–  El cable de distribución + protector del extremo del cable

Color	Largo (m)	Ref.
S	8	Z10K800AE

Consta de:

6b 1 x Cable de distribución  
6d 5 x Protector de extremos de cable  
Puede usarse como cable de distribución  
Para cortar a medida

–  Empalme + protector de extremos de cable

Color	Material	Ref.
S	Plástico	Z10V100E.01

Consta de:

6c 1 x Empalme  
6d 2 x Protector de extremos de cable  
Montaje sin herramientas

–  Soporte de cable

Color	Material	Ref.
W	Plástico	Z10K0009

Por ejemplo, para fijar el cable de distribución

Color	Color
HGR	Gris claro
SW	Blanco seda
TGR	Gris oscuro
R7037	RAL 7037 gris polvo
WGR	Gris claro
S	Negro
W	Blanco

Indicaciones en la página

Visión general – AVENTOS HF	23	Planificación – interruptor de SERVO-DRIVE	33	Montaje, desmontaje y ajuste	
Accesorios – juego de bisagras	32	SERVO-DRIVE uno – lista de mercados	682		
Bases	156	Visión general – ayudas de montaje	561	Short-URL	
Accesorios – general	70	Valores de referencia para los pesos de los frentes	668		
Planificación – simétrica	26	Directiva sobre maquinaria	665	www.blum.com/a110	
Planificación – asimétrica	27	Para más información técnica	662		
Planificación – distanciador de amortiguación de Blum	33				



# Sistemas de compases abatibles



- ▶ AVENTOS HF – compás abatible plegable
- ▶▶ Estándar | SERVO-DRIVE

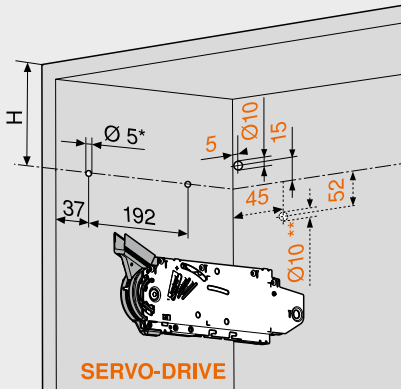
## Frentes de madera y marcos de aluminio anchos

Webcode  
DQD8YM

### Planificación

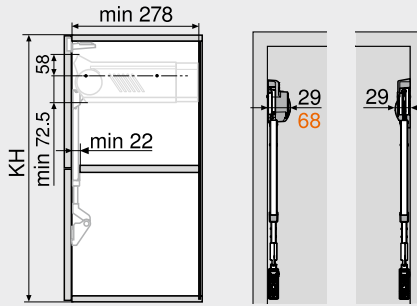
Simétrico

#### Posición del taladrado



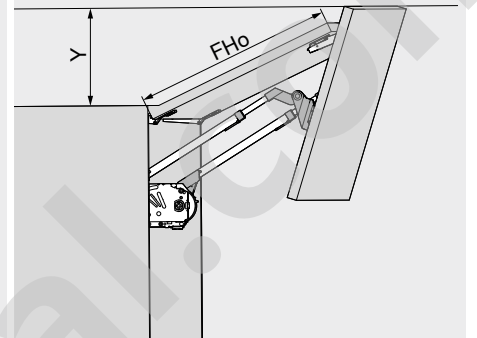
Altura del cuerpo KH (mm)	H (mm)
480-549	KH x 0.3 - 28
550-1040	KH x 0.3 - 57
4 x tornillos aglo Ø 4 x 35 mm	
Taladrado para cable de distribución para SERVO-DRIVE sólo a la izquierda	
* Profundidad de taladrado 5 mm	
** Taladrado alternativo	

#### Espacio ocupado



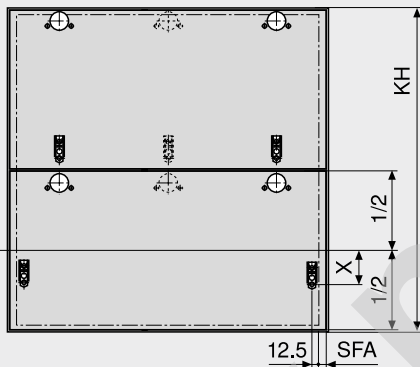
SERVO-DRIVE

KH Altura del cuerpo del mueble



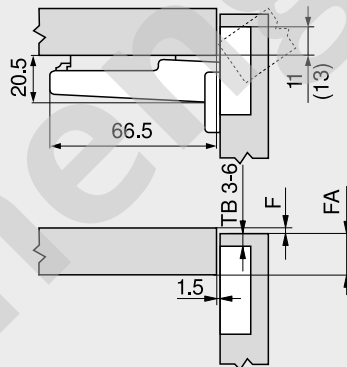
Limitador de apertura	Y (mm)
Sin	FHo x 0.44 + 38
104°	FHo x 0.24 + 34
83°	0
FHo	Altura del frente en la parte superior

### Trabajo del frente



Altura del cuerpo KH (mm)	X (mm)	
	177H3100   177H3100E   177H3100E10   177H5100   175H3100   175H4100	175H5400   177H5400E
480-549	70	68
550-1040	47	45
SFA	Recubrimiento lateral de los frentes	

### Bisagra CLIP top de 120°

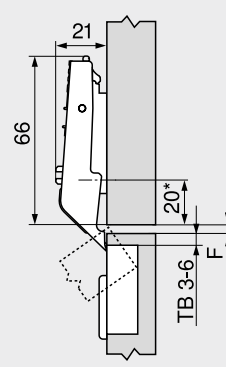


TB	Distancia de cazoleta
F	Juego
FA	Recubrimiento del frente
()	CLIP top 120° bisagra especial

### Distancia de cazoleta TB

MD	Recubrimiento del frente FA (mm)																
	5	6	7	8	9	10	11	12	13	14	15	16	17				
0										3	4	5	6				
3								3	4	5	6						
6				3	4	5	6										
9	3	4	5	6													
MD	Distancia de base (mm)																
Con la bisagra especial de 120° CLIP top, el recubrimiento del frente es siempre 2 mm más grande																	

### Bisagra intermedia CLIP top

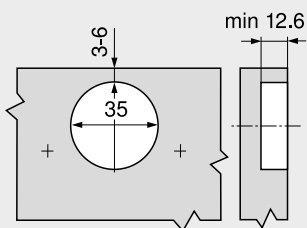


TB	Distancia de cazoleta
F	Juego mín. 1.5 mm
*	37 mm en bases en cruz (37/32)

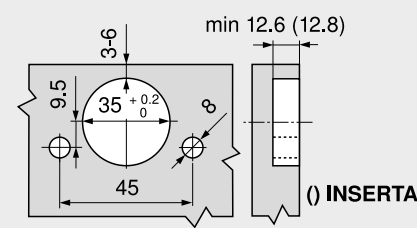
### Distancia de cazoleta TB

MD	Juego horizontal F (mm) entre los frentes							
0					3	4	5	6
3					6	5	4	3
6								
9								
MD	Distancia de base (mm)							

### Montaje por atornillado



### Montaje INSERTA | EXPANDO



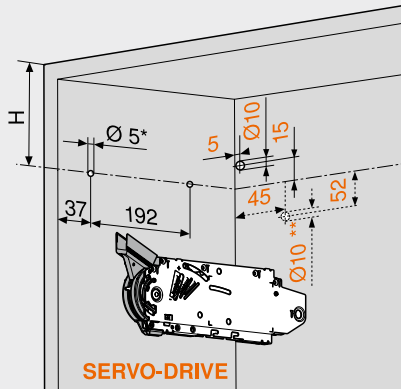
Frentes de madera y marcos de aluminio anchos

Webcode  
DQD8YM

Planificación

Asimétrico

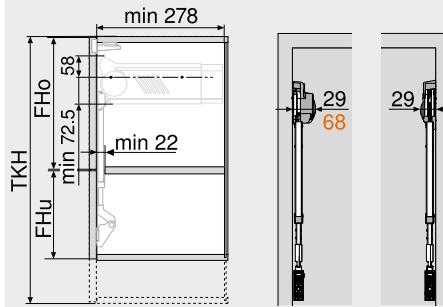
Posición del taladrado



SERVO-DRIVE

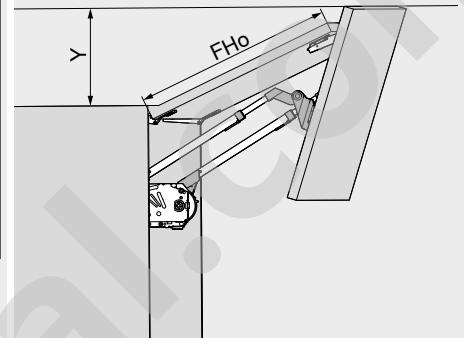
Altura de cuerpo teórica TKH (mm)	H (mm)
480–549	TKH x 0.3 – 28
550–1040	TKH x 0.3 – 57
4 x tornillos aglo Ø 4 x 35 mm	
Taladrado para cable de distribución para SERVO-DRIVE sólo a la izquierda	
* Profundidad de taladrado 5 mm	
** Taladrado alternativo	

Espacio ocupado



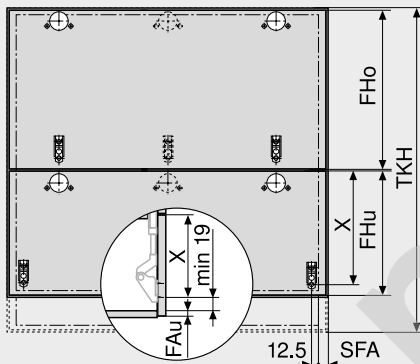
SERVO-DRIVE

TKH	= FHo (mm) x 2 + juegos
TKH	Altura de cuerpo teórica
FHo	Altura del frente en la parte superior
FHu	Altura del frente en la parte inferior



Limitador de apertura	Y (mm)
Sin	FHo x 0.44 + 38
104°	FHo x 0.24 + 34
83°	0
FHo	Altura del frente en la parte superior
El frente más grande debe situarse arriba	

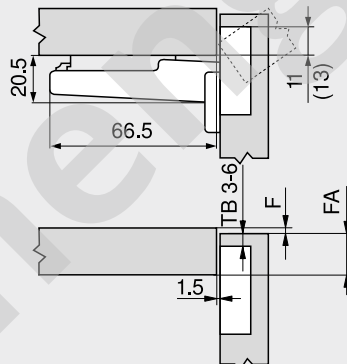
Trabajo del frente



Altura de cuerpo teórica TKH (mm)	X (mm)	
480–549	177H3100   177H3100E   177H3100E10   177H5100   175H3100   175H4100	175H5400   177H5400E
550–1040	FHo / 2 + 70	FHo / 2 + 68
	FHo / 2 + 47	FHo / 2 + 45

FHo Altura del frente en la parte superior  
FHu Altura del frente en la parte inferior  
FAu Recubrimiento inferior de los frentes  
SFA Recubrimiento lateral de los frentes

Bisagra CLIP top de 120°



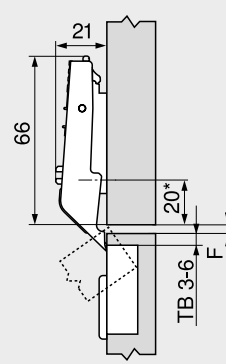
TB	Distancia de cazoleta
F	Juego
FA	Recubrimiento del frente
()	CLIP top 120° bisagra especial

Distancia de cazoleta TB

	Recubrimiento del frente FA (mm)												
MD	5	6	7	8	9	10	11	12	13	14	15	16	17
0										3	4	5	6
3							3	4	5	6			
6				3	4	5	6						
9	3	4	5	6									

MD Distancia de base (mm)  
Con la bisagra especial de 120° CLIP top, el recubrimiento del frente es siempre 2 mm más grande

Bisagra intermedia CLIP top



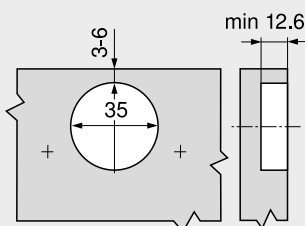
TB	Distancia de cazoleta
F	Juego mín. 1.5 mm
*	37 mm en bases en cruz (37/32)

Distancia de cazoleta TB

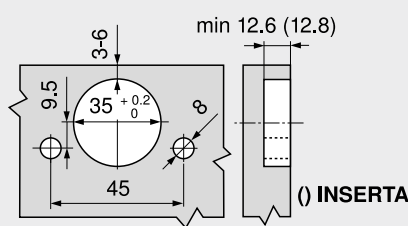
	Juego horizontal F (mm) entre los frentes							
MD								
0					3	4	5	6
3					6	5	4	3
6								
9								

MD Distancia de base (mm)

Montaje por atornillado



Montaje INSERTA | EXPANDO



() INSERTA

Indicaciones en la página

Visión general – AVENTOS HF	23
Información de pedido – frentes de madera y marcos de aluminio anchos	24
Planificación – distanciador de amortiguación de Blum	33
Planificación – interruptor de SERVO-DRIVE	33
Directiva sobre maquinaria	665

Montaje, desmontaje y ajuste



Short-URL  
www.blum.com/a110



## Sistemas de compases abatibles



- ▶ AVENTOS HF – compás abatible plegable
- ▶▶ Estándar | SERVO-DRIVE

### Marcos de aluminio estrechos



- Ideales para armarios colgantes muy elevados con frentes divididos
- Altura de cuerpo de mueble KH 480–1040 mm
- Ancho de cuerpo de mueble KB hasta 1800 mm
- Se cierra suave y silenciosamente, gracias a **BLUMOTION**
- Esfuerzo mínimo al abrir y cerrar
- Parada continua en cualquier altura
- Montaje sin herramientas
- Ajuste tridimensional de ambos frentes
- Ajuste sencillo y sin escalones de los mecanismos de elevación
- Bisagra interm. con protecc. para los dedos

Webcode

DQD9NY

#### Factor de rendimiento LF

Altura del cuerpo KH (mm) x peso del frente inferior y superior, incluyendo el tirador (kg)

#### Altura de cuerpo teórica TKH

Altura del frente arriba FHo (mm) x 2 + juegos

En las áreas solapadas, recomendamos el uso de mecanismos de elevación más robustos.

Estándar

SERVO-DRIVE

#### Información de pedido

1	<input type="checkbox"/>	<b>Juego de mecanismo de elevación</b>	
		<b>Factor de rendimiento LF</b>	<b>Ref.</b>
		2600–5500 (1 pza. LF 960–2650)	20F2200.05
		5350–10150	20F2500.05
		9000–17250	20F2800.05

#### Consta de:

- 1 2 x Mecanismo de elevación simétrico
- 8 x Tornillos aglo Ø 4 x 35 mm

2	<input type="checkbox"/>	<b>Juego de palancas telescópicas</b>	
		<b>Altura del cuerpo KH (mm)</b>	<b>Ref.</b>
		480–570	20F3200.01
		560–710	20F3500.01
		700–900	20F3800.01
		760–1040	20F3900.01

#### Consta de:

- 2 2 x Palancas telescópicas simétricas
- <sup>1</sup> En frentes asimétricos, use la altura de cuerpo teórica. Altura de cuerpo de mueble TKH

3	<input type="checkbox"/>	<b>Juego de tapas</b>	
		<b>Color</b>	<b>Material</b>
		HGR   SW   TGR	Plástico
			<b>Ref.</b>
			20F8000

#### Consta de:

- 3a 1 x Tapa izquierda grande
- 3b 1 x Tapa derecha grande
- 3c 2 x Tapa redonda, estampada con el logotipo de Blum

3	<input checked="" type="checkbox"/>	<b>Conjunto de tapas para SERVO-DRIVE</b>	
		<b>Color</b>	<b>Material</b>
		HGR   SW   TGR	Plástico
			<b>Ref.</b>
			21F8000

#### Consta de:

- 3a 1 x Tapa izquierda grande de SERVO-DRIVE
- 3b 1 x Tapa derecha grande
- 3c 2 x Tapa redonda, estampada con el logotipo de Blum
- 3d 2 x Interruptor de SERVO-DRIVE
- 3e 6 x Distanciador de amortiguación de Blum, Ø 5 mm

4	<input type="checkbox"/>	<b>Placa adaptadora CLIP para palanca telescópica</b>	
		<b>Versión</b>	<b>Distancia (mm)</b>
		Izquierda   derecha	0
			<b>Ref.</b>
			175H5B00

6	<input checked="" type="checkbox"/>	<b>Juego SERVO-DRIVE</b>	
		<b>Color</b>	<b>Material</b>
		R7037	Plástico
			<b>Ref.</b>
			21FA000

#### Consta de:

- 6a 1 x Equipo de accionamiento
- 6b 1 x Cable de distribución, 1500 mm
- 6c 1 x Empalme
- 6d 2 x Protector de extremos de cable

7	<input checked="" type="checkbox"/>	<b>Equipo de alimentación de Blum 24 W</b>	
		<b>Paquete de idiomas</b>	<b>Ref.</b>
		A	Z10NE030A
		B	Z10NE030B
		C	Z10NE030C
		D	Z10NE030D
		E	Z10NE030E

Incl. instrucciones de uso y montaje

Sin cable de alimentación eléctrico

#### Paquete de idiomas

A	DE   EN   FR   IT   NL	F	BG   ET   LT   LV   RO   RU
B	DA   EN   FI   NO   SV	G	EN   ES   FR
C	EL   EN   HR   SL   SR   TR	H	EN   ZH
D	EN   ES   FR   IT   PT	J	JA
E	CS   HU   PL   SK		

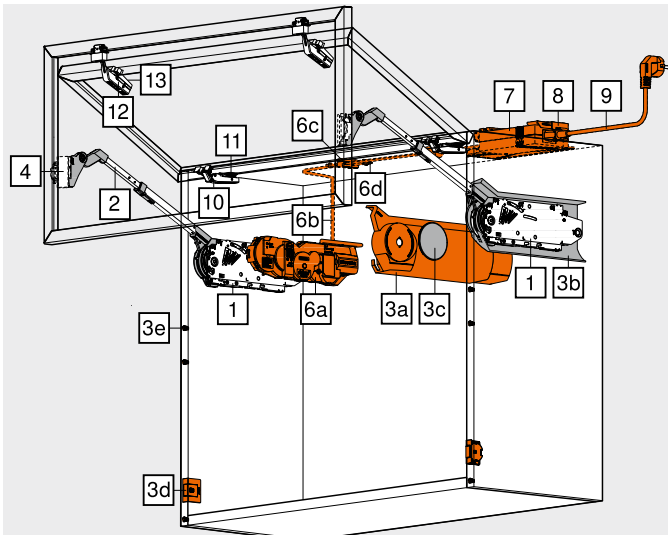
Nomenclaturas de idiomas conforme a la normativa ISO-639

8	<input checked="" type="checkbox"/>	<b>Sujeción del transformador</b>	
		<b>Color</b>	<b>Material</b>
		WGR	Plástico
			<b>Ref.</b>
			Z10NG120

Para transformador de Blum de 24 W

9	<input checked="" type="checkbox"/>	<b>Cable de alimentación eléctrico</b>	
		<b>Mercado</b>	<b>Ref.</b>
		AR	Z10M200A
		UK	Z10M200B
		CH	Z10M200C
		DK	Z10M200D
		Europa	Z10M200E
		Europa	Z10M200E.OS
		IN	Z10M200H
		IL	Z10M200I

<sup>1</sup> Sin conector



Marcos de aluminio estrechos

Webcode

DQD9NY

Información de pedido

Alternativa a 7 | 8 | 9

–  Transformador de Blum de 12 W

Solo apto para una unidad de accionamiento

Adaptador	Paquete de idiomas	Ref.	Adaptador	Paquete de idiomas	Ref.
E	A	Z10NA30EAF	E	F	Z10NA30EFF
E	B	Z10NA30EBF	B	A	Z10NA30BAF
E	C	Z10NA30ECF	K	D	Z10NA30KDF
E	D	Z10NA30EDF	U	G	Z10NA30UGF
E	E	Z10NA30EEF			

Adaptador



Consta de:

- 1 x Transformador de Blum de 12 W
- Incl. cable, 1120 mm (con cable de distribución extensible a un máx. de 2000 mm)

Otras combinaciones a petición

<sup>1</sup> Para obtener una lista detallada de mercados consulte la información del apartado

10  CLIP topbisagra para puertas con marcos de aluminio de 120°

Cazoleta	Muelle	Ref.
Tornillos	Sin muelle	72T550A.TL

3 bisagras a partir de ancho de cuerpo KB de 1200 mm o más o con un peso de frentes de 12 kg o más  
4 bisagras a partir de ancho de cuerpo KB de 1800 mm o más o con un peso de frentes de 20 kg o más

11  Base para CLIP top bisagra 120°

Recomendación

Modo de fijación	Distancia (mm)	Ref.
Tornillos	0	175H3100
EXPANDO	0	177H3100E
Para presión	0	177H3100

Bases estándar, la distancia depende del juego en la parte superior

12  Bisagra intermedia CLIP top de aluminio

Cazoleta	Muelle	Ref.
Tornillos	Sin muelle	78Z550AT

3 bisagras a partir de ancho de cuerpo KB de 1200 mm o más o con un peso de frentes de 12 kg o más  
4 bisagras a partir de ancho de cuerpo KB de 1800 mm o más o con un peso de frentes de 20 kg o más

13  Placa adaptadora CLIP para bisagra intermedia

Versión	Distancia (mm)	Ref.
Simétrico	0	175H5A00

Accesorios

Limitador de apertura	Ángulo de apertura	Color	Ref.
	104°	TGR	20F7051
	83°	R7037	20F7011

–  El cable de distribución + protector del extremo del cable

Color	Largo (m)	Ref.
S	8	Z10K800AE

Consta de:

- 6b 1 x Cable de distribución
  - 6d 5 x Protector de extremos de cable
- Puede usarse como cable de distribución  
Para cortar a medida

–  Empalme + protector de extremos de cable

Color	Material	Ref.
S	Plástico	Z10V100E.01

Consta de:

- 6c 1 x Empalme
  - 6d 2 x Protector de extremos de cable
- Montaje sin herramientas

–  Soporte de cable

Color	Material	Ref.
W	Plástico	Z10K0009

Por ejemplo, para fijar el cable de distribución

Color	Color
HGR	WGR Gris claro
SW	S Negro
TGR	W Blanco
R7037	RAL 7037 gris polvo

Indicaciones en la página

Visión general – AVENTOS HF	23	Planificación – interruptor de SERVO-DRIVE	33	Montaje, desmontaje y ajuste	
Accesorios – juego de bisagras	32	SERVO-DRIVE uno – lista de mercados	682		
Bases	156	Visión general – ayudas de montaje	561	Short-URL	
Accesorios – general	70	Valores de referencia para los pesos de los frentes	668		
Planificación – simétrica	30	Directiva sobre maquinaria	665	www.blum.com/a110	
Planificación – asimétrica	31	Para más información técnica	662		
Planificación – distanciador de amortiguación de Blum	33				



# Sistemas de compases abatibles



- ▶ AVENTOS HF – compás abatible plegable
- ▶ Estándar | SERVO-DRIVE

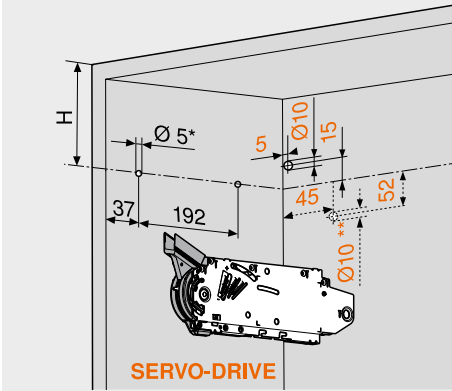
## Marcos de aluminio estrechos

Webcode  
DQD9NY

### Planificación

Simétrico

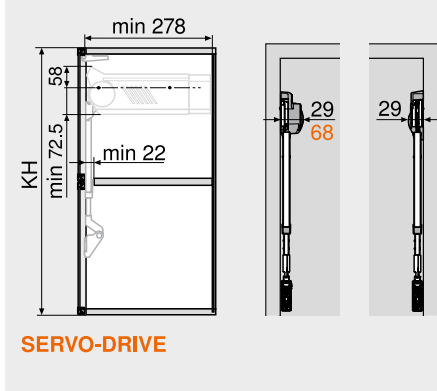
#### Posición del taladrado



Altura del cuerpo KH (mm)	H (mm)
480-549	KH x 0.3 - 28
550-1040	KH x 0.3 - 57

4 x tornillos aglo Ø 4 x 35 mm  
Taladrado para cable de distribución para SERVO-DRIVE sólo a la izquierda  
\* Profundidad de taladrado 5 mm  
\*\* Taladrado alternativo

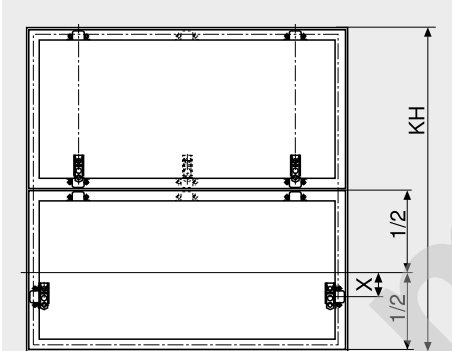
#### Espacio ocupado



Limitador de apertura	Y (mm)
Sin	FHo x 0.44 + 38
104°	FHo x 0.24 + 34
83°	0

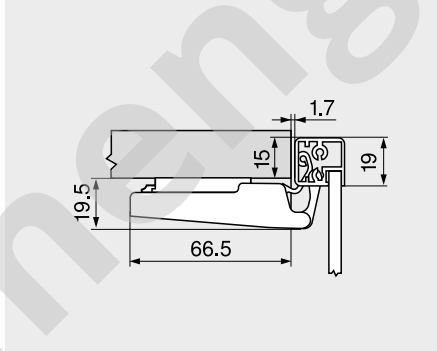
FHo Altura del frente en la parte superior

#### Trabajo del frente



Altura del cuerpo KH (mm)	X (mm)
480-549	54
550-1040	31

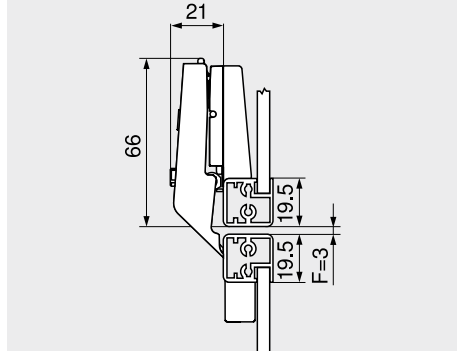
#### CLIP topbisagra para puertas con marcos de aluminio de 120°



Limitador de apertura	Y (mm)
Sin	FHo x 0.44 + 38
104°	FHo x 0.24 + 34
83°	0

FHo Altura del frente en la parte superior

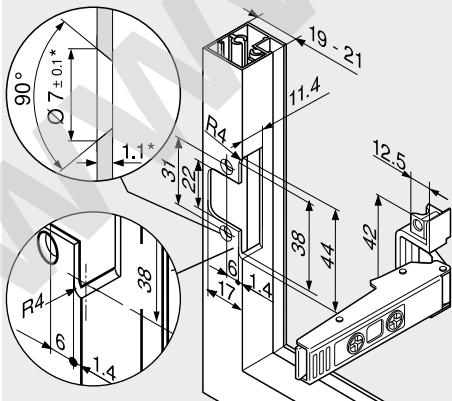
#### Bisagra intermedia CLIP top de aluminio



Limitador de apertura	Y (mm)
Sin	FHo x 0.44 + 38
104°	FHo x 0.24 + 34
83°	0

FHo Altura del frente en la parte superior

#### Mont. para atornill. (bisagra | placa soporte)



\* Adaptar las medidas de fabricación a los distintos espesores del material

Marcos de aluminio estrechos

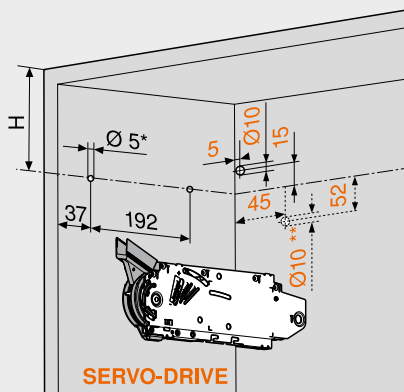
Webcode

DQD9NY

Planificación

Asimétrico

Posición del taladrado

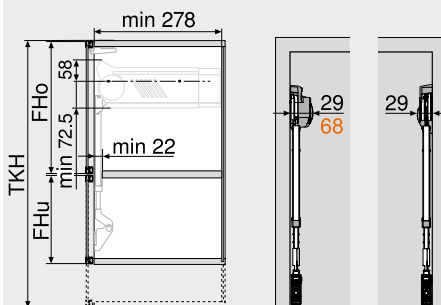


SERVO-DRIVE

Altura de cuerpo teórica TKH (mm)	H (mm)
480–549	TKH x 0.3 – 28
550–1040	TKH x 0.3 – 57

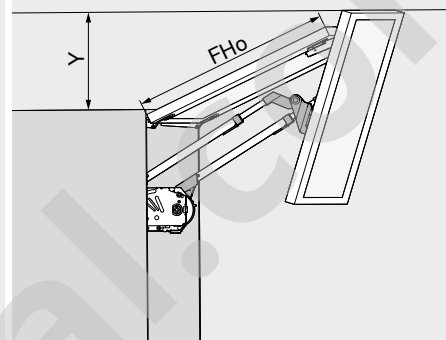
4 x tornillos aglo Ø 4 x 35 mm  
Taladrado para cable de distribución para SERVO-DRIVE sólo a la izquierda  
\* Profundidad de taladrado 5 mm  
\*\* Taladrado alternativo

Espacio ocupado



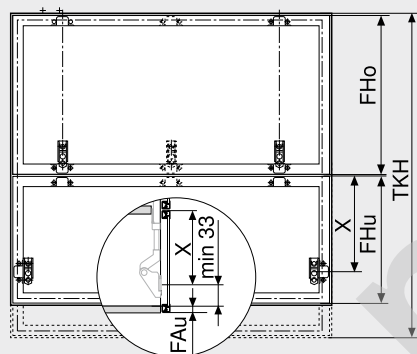
SERVO-DRIVE

TKH	= FHo (mm) x 2 + juegos
TKH	Altura de cuerpo teórica
FHo	Altura del frente en la parte superior
FHu	Altura del frente en la parte inferior



Limitador de apertura	Y (mm)
Sin	FHo x 0.44 + 38
104°	FHo x 0.24 + 34
83°	0
FHo	Altura del frente en la parte superior
	El frente más grande debe situarse arriba

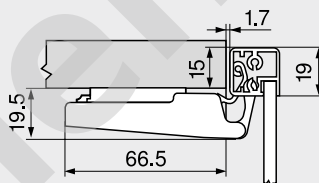
Trabajo del frente



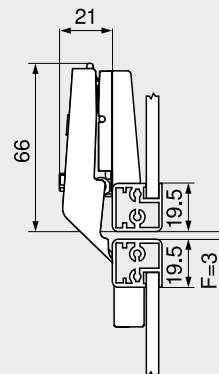
Altura de cuerpo teórica TKH (mm)	X (mm)
480–549	FHo / 2 + 54
550–1040	FHo / 2 + 31

FHo Altura del frente en la parte superior  
FHu Altura del frente en la parte inferior  
FAU Recubrimiento inferior de los frentes

CLIP topisagra para puertas con marcos de aluminio de 120°

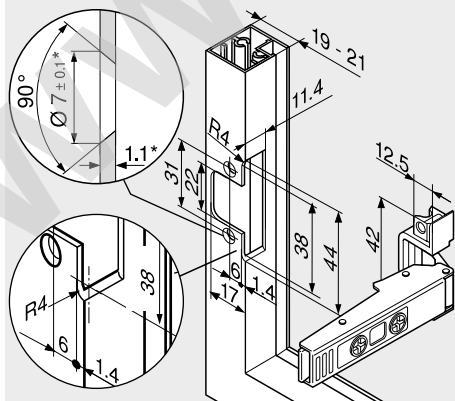


Bisagra intermedia CLIP top de aluminio



F	Juego mín. 1.5 mm
	A partir de un espesor de marco de 20.5 mm se debe ajustar el juego

Mont. para atornill. (bisagra | placa soporte)



\* Adaptar las medidas de fabricación a los distintos espesores del material

Indicaciones en la página

Visión general – AVENTOS HF	23
Información de pedido – marcos de aluminio estrechos	28
Planificación – distanciador de amortiguación de Blum	33
Planificación – interruptor de SERVO-DRIVE	33
Directiva sobre maquinaria	665

Montaje, desmontaje y ajuste



Short-URL

www.blum.com/a110



## Sistemas de compases abatibles



- ▶ AVENTOS HF – compás abatible plegable
- ▶▶ Accesorios

## Juego de bisagras – frentes de madera



■ Juego para bisagra

## Información de pedido

Modo de fijación	Ref.
INSERTA   Encaje a presión   EXPANDO	78Z5530T11
<b>Consta de:</b>	
2 x Bisagra CLIP top de 120° sin muelles 70T5590BTL	
2 x Bisagra intermedia CLIP top sin muelles 78Z5530T	
6 x Base recta con excéntrica 177H3100	

## Juego de bisagras – frentes de madera y marcos de aluminio anchos



■ Juego para bisagra

## Información de pedido

Modo de fijación	Ref.
Tornillos	1 78Z5500T12
<b>Consta de:</b>	
2 x Bisagra CLIP top de 120° sin muelles 70T5550.TL	
2 x Bisagra intermedia CLIP top sin muelles 78Z5500T	
6 x Base recta con excéntrica 175H3100	
Con la bisagra intermedia CLIP top se requiere una base en cruz adicional para marcos de aluminio anchos	
<sup>1</sup>	Utilice tornillos aglo para frentes de madera (609.1x00)
<sup>1</sup>	Los marcos de aluminio anchos requieren el uso de tornillos roscachapa (660.0950)

## Juego de bisagras – marcos de aluminio estrechos



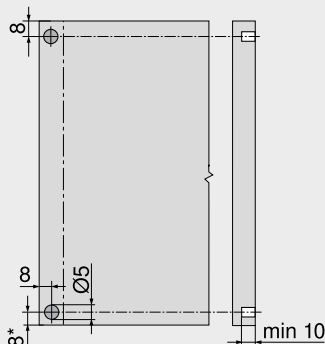
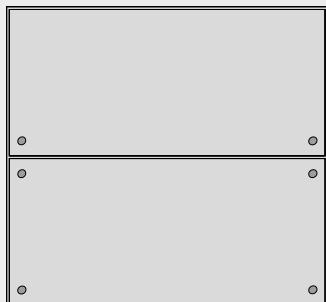
■ Juego para bisagra

## Información de pedido

Modo de fijación	Ref.
Tornillos	78Z550AT11
<b>Consta de:</b>	
2 x Bisagra CLIP top para marcos de alum. 120° sin muelles 72T550A.TL	
2 x Bisagra intermedia CLIP top sin muelles 78Z550AT	
2 x Base recta con excéntrica 175H5400	
2 x Placa adaptadora simétrica CLIP 175H5A00	
2 x Placa adaptadora CLIP izquierda/derecha 175H5B00	

**Planificación**

**Distanciador de amortiguación de Blum (para utilizar sólo con el amortiguador de distancia de SERVO-DRIVE)**



Distanciador de amortiguación de Blum (no encolar)

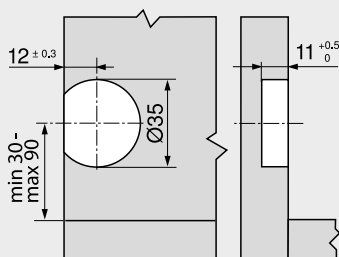
**Recomendaciones para los marcos de aluminio**

A tener en cuenta el taladrado para el distanciador de amortiguación en el costado del cuerpo

Durante la fijación del distanciador de amortiguación en el frente conviene realizar un ensayo de montaje

\* Desde la arista inferior del cuerpo hasta los frentes situados debajo

**Interruptor de SERVO-DRIVE**



**Indicaciones en la página**

Visión general – AVENTOS HF	23	
Información de pedido – frentes de madera y marcos de aluminio anchos	24	
Información de pedido – marcos de aluminio estrechos	28	
Visión general – ayudas de montaje	561	
Directiva sobre maquinaria	665	
Para más información técnica	662	

**Montaje, desmontaje y ajuste**

Short-URL  
[www.blum.com/a110](http://www.blum.com/a110)

## Sistemas de compases abatibles



## ▶ AVENTOS HS – compás abatible giratorio

## ¿Puede un compás abatible giratorio moverse con mayor suavidad?



Con AVENTOS HS, el frente se balancea sobre el cuerpo y resulta ideal para frentes grandes. El compás abatible giratorio también resulta adecuado en armarios con cornisas.

- Se cierra suave y silenciosamente, gracias a **BLUMOTION**
- Se abre fácilmente
- Se detiene en cualquier posición de apertura
- Ofrece un excelente acceso al interior del cuerpo
- Adecuado para armarios colgantes con cornisas o listones cuadrados
- Pequeño programa, gran variedad de aplicaciones
- Montaje y ajuste sencillos
- Estable, incluso en frentes anchos
- Excelente durabilidad
- No hay piezas que sobresalen
- Opcional: SERVO-DRIVE para AVENTOS, el sistema eléctrico de movimiento asistido para armarios colgantes

## Facilidad y comodidad en la apertura y el cierre



AVENTOS HS proporciona una comodidad de movimiento que cautiva. Incluso los frentes más pesados se abren fácilmente con un esfuerzo mínimo. La parada continua hace posible que los frentes se detengan en cualquier posición

Gracias al cierre BLUMOTION integrado, tanto los frentes ligeros como los pesados pueden cerrarse suave y silenciosamente

## Otras ventajas

**Excelente durabilidad**

El elemento esencial de los acumuladores de energía es su sólido conjunto de muelles. El resultado es: excelente durabilidad

**No hay piezas que sobresalen**

Set brazo extraíble, una ventaja en la fabricación de muebles y en el montaje de cocinas

**Cornisas y listones cuadrados**

Los cuerpos con cornisas o listones cuadrados pueden combinarse sin problemas con AVENTOS HS. Esto proporciona mayores espacios para el diseño de la cocina



Aplicaciones

Webcode Página

▶▶ Estándar | SERVO-DRIVE

Para frentes de madera y marcos de aluminio anchos y estrechos



Foto simbólica

DQDADA 36

▶▶ Accesorios

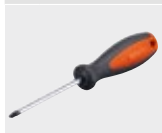


Foto simbólica

Tornillos	70
Broca de centrar	70
Amortiguador	70
Destornillador	71
Broca con ranura en cruz	71

▶▶ Montaje, desmontaje y ajuste



Foto simbólica

Montaje, desmontaje y ajuste



Directiva sobre maquinaria  
 Información detallada sobre las directivas de maquinaria

665

Short-URL  
[www.blum.com/a120](http://www.blum.com/a120)

Short-URL  
[www.blum.com/sd/guideline](http://www.blum.com/sd/guideline)

Pictogramas



Artículo disponible bajo petición

# Sistemas de compases abatibles



- ▶ AVENTOS HS – compás abatible giratorio
- ▶▶ Estándar | SERVO-DRIVE

## Para frentes de madera y marcos de aluminio anchos y estrechos



- Ideal para grandes frentes de una sola puerta
- Altura de cuerpo de mueble KH 350–800 mm
- Ancho de cuerpo de mueble KB hasta 1800 mm
- Se cierra suave y silenciosamente, gracias a **BLUMOTION**
- Esfuerzo mínimo al abrir y cerrar
- Inigualable facilidad de movimiento con parada continua
- Montaje sin herramientas
- Ajuste tridimensional del frente
- Ajuste sencillo y sin escalones de los mecanismos de elevación

Webcode  
DQDADA

**Mecanismo de elevación**  
Para seleccionar el mecanismo de elevación correcto, debe conocer la altura del cuerpo KH y el peso del frente incluyendo el tirador

**Ejemplo**  
Altura del cuerpo KH = 600 mm  
Peso del frente = 10 kg  
Selección de mecanismo de elevación = 20S2E00.05  
KH = 602 mm → 600 mm  
KH = 603 mm → 605 mm  
En las áreas solapadas, recomendamos el uso de mecanismos de elevación más robustos.

- Estándar
- SERVO-DRIVE

### Información de pedido

#### 1 Estándar Juego de mecanismo de elevación

##### Altura del cuerpo KH 350–525 mm

KH (mm)	20S2A00.05			20S2B00.05			20S2C00.05				
	Peso del frente, tirador incluido (kg)			20S2A00.05			20S2B00.05			20S2C00.05	
350	2.00–5.00	4.50–9.50	9.25–10.50	440	2.25–4.50	4.25–8.50	8.25–13.00				
355	2.00–4.75	4.50–9.50	9.25–10.50	445	2.25–4.50	4.25–8.50	8.25–13.25				
360	2.00–4.75	4.50–9.50	9.25–10.75	450	2.25–4.25	4.00–8.50	8.25–13.50				
365	2.00–4.75	4.50–9.25	9.00–11.00	455	2.25–4.25	4.00–8.50	8.25–13.50				
370	2.00–4.75	4.50–9.25	9.00–11.00	460	2.25–4.25	4.00–8.25	8.00–13.75				
375	2.00–4.75	4.50–9.25	9.00–11.25	465	2.25–4.25	4.00–8.25	8.00–13.75				
380	2.00–4.75	4.50–9.25	9.00–11.25	470	2.50–4.25	4.00–8.25	8.00–14.00				
385	2.00–4.75	4.50–9.25	9.00–11.50	475	2.50–4.25	3.75–8.00	7.75–14.00				
390	2.00–4.75	4.50–9.00	8.75–11.50	480	2.50–4.25	3.75–8.00	7.75–14.25				
395	2.00–4.75	4.50–9.00	8.75–11.75	485	2.50–4.25	3.75–8.00	7.75–14.25				
400	2.00–4.75	4.25–9.00	8.75–12.00	490	2.50–4.25	3.75–8.00	7.75–14.50				
405	2.25–4.50	4.25–9.00	8.75–12.00	495	2.50–4.25	3.75–7.75	7.50–14.50				
410	2.25–4.50	4.25–9.00	8.75–12.25	500	2.50–4.25	3.50–7.75	7.50–14.75				
415	2.25–4.50	4.25–8.75	8.50–12.50	505	2.50–4.00	3.50–7.75	7.50–14.75				
420	2.25–4.50	4.25–8.75	8.50–12.50	510	2.50–4.00	3.50–7.75	7.50–14.75				
425	2.25–4.50	4.25–8.75	8.50–12.75	515	2.50–4.00	3.50–7.50	7.25–14.75				
430	2.25–4.50	4.25–8.75	8.50–12.75	520	2.50–4.00	3.50–7.50	7.25–15.00				
435	2.25–4.50	4.25–8.75	8.50–13.00	525	2.50–4.00	3.25–7.50	7.25–15.00				

##### Altura del cuerpo KH 526–675 mm

KH (mm)	20S2D00.05			20S2E00.05			20S2F00.05				
	Peso del frente, tirador incluido (kg)			20S2D00.05			20S2E00.05			20S2F00.05	
526	3.00–6.75	6.25–13.00	12.00–16.50	605	3.00–6.00	5.50–11.75	10.50–18.50				
530	3.00–6.75	6.25–12.75	11.75–16.75	610	3.00–6.00	5.50–11.75	10.50–18.50				
535	3.00–6.75	6.25–12.75	11.75–16.75	615	3.00–5.75	5.50–11.50	10.25–18.75				
540	3.00–6.50	6.00–12.75	11.75–17.00	620	3.00–5.75	5.50–11.50	10.25–18.75				
545	3.00–6.50	6.00–12.50	11.50–17.25	625	3.00–5.75	5.50–11.50	10.25–18.75				
550	3.00–6.50	6.00–12.50	11.50–17.25	630	3.00–5.75	5.50–11.50	10.25–18.75				
555	3.00–6.50	6.00–12.50	11.50–17.50	635	3.00–5.50	5.25–11.50	10.25–18.75				
560	3.00–6.50	6.00–12.25	11.25–17.50	640	3.00–5.50	5.25–11.25	10.00–18.75				
565	3.00–6.25	5.75–12.25	11.25–17.75	645	3.00–5.50	5.25–11.25	10.00–18.75				
570	3.00–6.25	5.75–12.25	11.25–17.75	650	3.00–5.50	5.25–11.25	10.00–19.00				
575	3.00–6.25	5.75–12.00	11.00–18.00	655	3.00–5.50	5.25–11.25	10.00–19.00				
580	3.00–6.25	5.75–12.00	11.00–18.00	660	3.00–5.50	5.25–11.25	10.00–19.00				
585	3.00–6.25	5.75–12.00	10.75–18.25	665	3.00–5.25	5.00–11.00	9.75–19.00				
590	3.00–6.00	5.50–12.00	10.75–18.25	670	3.00–5.25	5.00–11.00	9.75–19.00				
595	3.00–6.00	5.50–11.75	10.50–18.50	675	3.00–5.25	5.00–11.00	9.75–19.00				
600	3.00–6.00	5.50–11.75	10.50–18.50								

##### Altura del cuerpo KH 676–800 mm

KH (mm)	20S2G00.05			20S2H00.05			20S2I00.05				
	Peso del frente, tirador incluido (kg)			20S2G00.05			20S2H00.05			20S2I00.05	
676	3.50–8.00	7.00–13.50	13.00–21.50	740	3.50–7.25	6.50–12.75	11.75–20.75				
680	3.50–8.00	7.00–13.50	13.00–21.50	745	3.50–7.25	6.50–12.75	11.50–20.50				
685	3.50–8.00	7.00–13.25	12.75–21.50	750	3.50–7.25	6.50–12.75	11.50–20.50				
690	3.50–7.75	6.75–13.25	12.75–21.50	755	3.75–7.25	6.50–12.75	11.25–20.50				
695	3.50–7.75	6.75–13.25	12.50–21.50	760	3.75–7.25	6.50–12.75	11.25–20.25				
700	3.50–7.75	6.75–13.25	12.50–21.50	765	3.75–7.25	6.50–12.50	11.00–20.25				
705	3.50–7.75	6.75–13.25	12.25–21.50	770	3.75–7.00	6.25–12.50	11.00–20.25				
710	3.50–7.75	6.75–13.25	12.25–21.25	775	3.75–7.00	6.25–12.50	11.00–20.25				
715	3.50–7.50	6.75–13.00	12.00–21.25	780	4.00–7.00	6.25–12.50	10.75–20.25				
720	3.50–7.50	6.75–13.00	12.00–21.25	785	4.00–7.00	6.25–12.50	10.75–20.00				
725	3.50–7.50	6.75–13.00	12.00–21.00	790	4.00–7.00	6.00–12.25	10.75–20.00				
730	3.50–7.50	6.75–13.00	11.75–21.00	795	4.00–7.00	6.00–12.25	10.50–20.00				
735	3.50–7.50	6.50–13.00	11.75–20.75	800	4.00–7.00	6.00–12.25	10.50–20.00				

- Consta de:
- 1 2 x Mecanismo de elevación simétrico
  - 10 x Tornillos aglo Ø 4 x 35 mm
  - KH Altura del cuerpo de mueble

#### 2 Estándar Juego del set brazo

Color	Material	Ref.
NI	Acero	20S3500.06

Consta de:

- 2a 1 x Set brazo izquierdo
- 2b 1 x Set brazo derecho
- 2c 2 x Tapa para el estabilizador transversal

#### 2 Set brazo para SERVO-DRIVE

Color	Material	Ref.
NI	Acero	21S3500.01

Consta de:

- 2a 1 x Set brazo izquierdo de SERVO-DRIVE
- 2b 1 x Set brazo derecho de SERVO-DRIVE
- 2c 2 x Tapa para el estabilizador transversal

#### 3 Estándar Juego de tapas

Color	Material	Ref.
HGR   SW   TGR	Plástico	20S8000

Consta de:

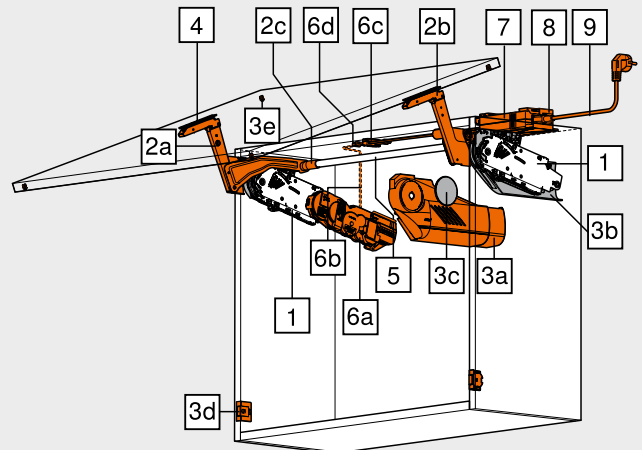
- 3a 1 x Tapa izquierda grande
- 3b 1 x Tapa derecha grande
- 3c 2 x Tapa redonda, estampada con el logotipo de Blum

#### 3 Conjunto de tapas para SERVO-DRIVE

Color	Material	Ref.
HGR   SW   TGR	Plástico	21S8000

Consta de:

- 3a 1 x Tapa izquierda grande de SERVO-DRIVE
- 3b 1 x Tapa derecha grande
- 3c 2 x Tapa redonda, estampada con el logotipo de Blum
- 3d 2 x Interruptor de SERVO-DRIVE
- 3e 4 x Distanciador de amortiguación de Blum, Ø 5 mm



Para frentes de madera y marcos de aluminio anchos y estrechos

Webcode  
DQDADA

Información de pedido

4	<input type="checkbox"/>	<b>Juego de fijaciones frontales</b>	Ref.
		<b>Versión</b>	
		Frentes de madera y marcos de aluminio anchos	20S4200
		Marcos de aluminio estrechos	20S4200A
1		Para frentes de madera, utilice 4 tornillos aglo (609.1x00) a cada lado	
1		Para marcos de aluminio anchos, utilice 4 tornillos roscachapa (660.0950) por lado	

4	<input type="checkbox"/>	<b>Fijación frontal</b>	Ref.
		<b>Versión</b>	
		Frentes delgados	20S42T1

EXPANDO T adecuado para frentes delgados – véanse las indicaciones en la página

5	<input type="checkbox"/>	<b>Guía redonda del estabilizador transversal</b>	Ref.
		<b>Longitud (mm)</b>	
		1061	20Q1061UN
		<b>Diámetro (mm)</b>	
		Ø 16	

Para cortar a medida

Corte  Ancho interior cuerpo de mueble LW – 129 mm  
 Ancho interior cuerpo de mueble LW – 164 mm

	<input type="checkbox"/>	<b>Juego de piezas de unión para el estabilizador transversal</b>	Ref.
		<b>A partir de ancho interior cuerpo de mueble LW 1190 mm</b>	
		<b>Material</b>	
		Aluminio	20Q153ZN
		<b>Diámetro (mm)</b>	
		Ø 16	

Consta de:

- 1 x Pieza de unión
- 1 x Soporte
- 2 x Tapa para el estabilizador transversal

Corte para 5  Ancho interior cuerpo de mueble LW / 2 – 147 mm  
 Ancho interior cuerpo de mueble LW / 2 – 165 mm

6	<input type="checkbox"/>	<b>Juego SERVO-DRIVE</b>	Ref.
		<b>Color</b>	
		R7037	21FA000
		<b>Material</b>	
		Plástico	

Consta de:

- 6a 1 x Equipo de accionamiento
- 6b 1 x Cable de distribución, 1500 mm
- 6c 1 x Empalme
- 6d 2 x Protector de extremos de cable

[En el caso de frentes unidos, recomendamos un equipo de accionamiento SERVO-DRIVE para cada juego]

7	<input type="checkbox"/>	<b>Equipo de alimentación de Blum 24 W</b>	Ref.
		<b>Paquete de idiomas</b>	
		A	Z10NE030A
		B	Z10NE030B
		C	Z10NE030C
		D	Z10NE030D
		E	Z10NE030E
		F	Z10NE030F
		G	Z10NE030G
		H	Z10NE030H
		J	Z10NE030J

Incl. instrucciones de uso y montaje  
Sin cable de alimentación eléctrico

**Paquete de idiomas**

A	DE   EN   FR   IT   NL	F	BG   ET   LT   LV   RO   RU
B	DA   EN   FI   NO   SV	G	EN   ES   FR
C	EL   EN   HR   SL   SR   TR	H	EN   ZH
D	EN   ES   FR   IT   PT	J	JA
E	CS   HU   PL   SK		

Nomenclaturas de idiomas conforme a la normativa ISO-639

8	<input type="checkbox"/>	<b>Sujeción del transformador</b>	Ref.
		<b>Color</b>	
		WGR	Z10NG120
		<b>Material</b>	
		Plástico	

Para transformador de Blum de 24 W

9	<input type="checkbox"/>	<b>Cable de alimentación eléctrico</b>	Ref.
		<b>Mercado</b>	
		AR	Z10M200A
		UK	Z10M200B
		CH	Z10M200C
		DK	Z10M200D
		Europa	Z10M200E
		Europa	Z10M200E.OS
		IN	Z10M200H
		IL	Z10M200I
		JP	Z10M200J
		AU	Z10M200K
		CL	Z10M200L
		CN	Z10M200N
		BR	Z10M200S.01
		TW	Z10M200T
		US   CA	Z10M200U
		ZA	Z10M200Z

1 Sin conector

<b>Alternativa a 7   8   9</b>					
– <input type="checkbox"/> <b>Transformador de Blum de 12 W</b>					
<b>Solo apto para una unidad de accionamiento</b>					
	<b>Adaptador</b>	<b>Paquete de idiomas</b>	<b>Ref.</b>	<b>Adaptador</b>	<b>Paquete de idiomas</b>
	E	A	Z10NA30EAF	E	F
	E	B	Z10NA30EBF	B	A
	E	C	Z10NA30ECF	K	D
	E	D	Z10NA30EDF	U	G
	E	E	Z10NA30EEF		

Adaptador

E B K U

Consta de:

- 1 x Transformador de Blum de 12 W  
Incl. cable, 1120 mm (con cable de distribución extensible a un máx. de 2000 mm)

Otras combinaciones a petición

1 Para obtener una lista detallada de mercados consulte la información del apartado

<b>Accesorios</b>			
– <input type="checkbox"/> <b>El cable de distribución + protector del extremo del cable</b>			
	<b>Color</b>	<b>Largo (m)</b>	<b>Ref.</b>
	S	8	Z10K800AE

Consta de:

- 6b 1 x Cable de distribución
- 6d 2 x Protector de extremos de cable

Puede usarse como cable de distribución  
Para cortar a medida

– <input type="checkbox"/> <b>Empalme + protector de extremos de cable</b>			
	<b>Color</b>	<b>Material</b>	<b>Ref.</b>
	S	Plástico	Z10V100E.01

Consta de:

- 6c 1 x Empalme
- 6d 2 x Protector de extremos de cable

Montaje sin herramientas

– <input type="checkbox"/> <b>Soporte de cable</b>			
	<b>Color</b>	<b>Material</b>	<b>Ref.</b>
	W	Plástico	Z10K0009

Por ejemplo, para fijar el cable de distribución

<b>Color</b>	HGR Gris claro	<b>Color</b>	R7037 RAL 7037 gris polvo
	SW Blanco seda		WGR Gris claro
	TGR Gris oscuro		S Negro
	NI Niquelado		W Blanco

Indicaciones en la página

Visión general – AVENTOS HS	35	Planificación – distanciadore de amortiguación de Blum	39	<b>Montaje, desmontaje y ajuste</b>
Sistema de fijación para frentes delgados – EXPANDO T	554	Planificación – interruptor de SERVO-DRIVE	39	
Recomendación de montaje y exención de responsabilidad – EXPANDO T	555	SERVO-DRIVE uno – lista de mercados	682	
Accesorios – general	70	Visión general – ayudas de montaje	561	
Planificación	38	Valores de referencia para los pesos de los frentes	668	
		Directiva sobre maquinaria	665	
		Para más información técnica	662	<b>Short-URL</b> <a href="http://www.blum.com/a120">www.blum.com/a120</a>





# Sistemas de compases abatibles



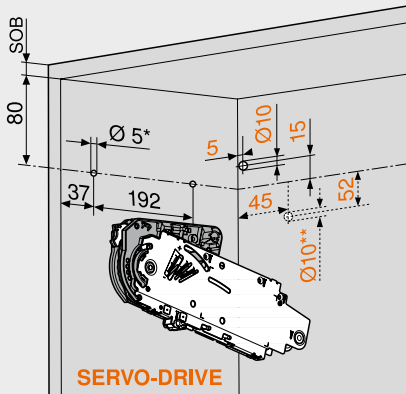
- ▶ AVENTOS HS – compás abatible giratorio
- ▶▶ Estándar | SERVO-DRIVE

## Para frentes de madera y marcos de aluminio anchos y estrechos

Webcode  
DQDADA

### Planificación

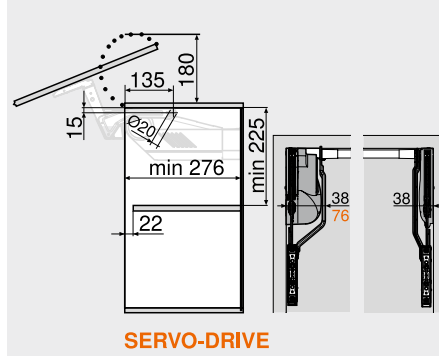
#### Posición del taladrado



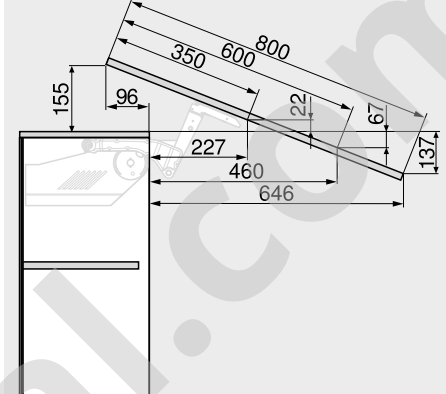
SERVO-DRIVE

5 x tornillos aglo Ø 4 x 35 mm  
Taladrado para cable de distribución para SERVO-DRIVE sólo a la izquierda  
SOB Espesor del sobre superior  
\* Profundidad de taladrado 5 mm  
\*\* Taladrado alternativo

#### Espacio ocupado

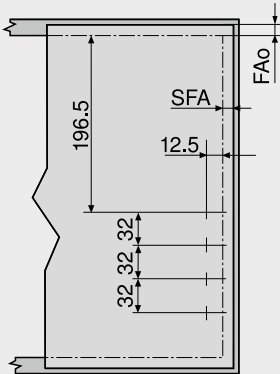


SERVO-DRIVE



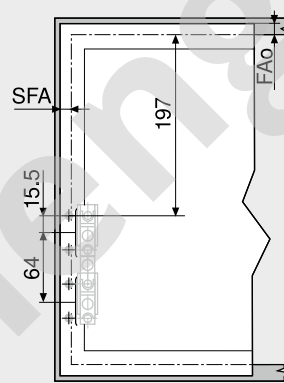
Variar las medidas según el ajuste de la inclinación

#### Trabajo del frente – frentes de madera y marcos de aluminio anchos



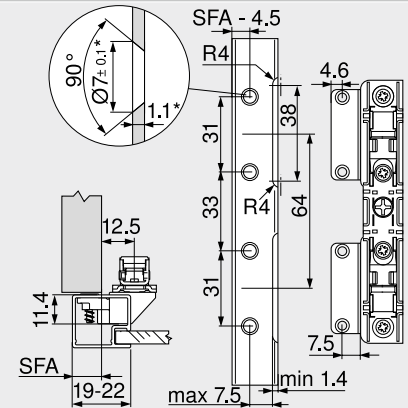
Utilice 4 tornillos aglo (609.1x00) para frentes de madera  
Los marcos de aluminio anchos requieren el uso de 4 tornillos roscachapa (660.0950)  
FAo Recubrimiento del frente en la parte superior  
SFA Recubrimiento lateral de los frentes  
Tope en la pared: Juego mínimo necesario 5 mm

#### Trabajo del frente – marcos de aluminio estrechos



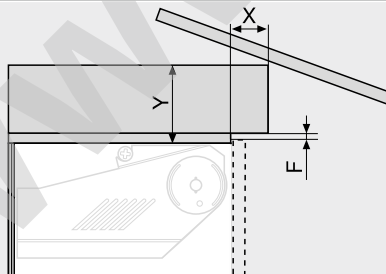
FAo Recubrimiento del frente en la parte superior  
SFA Recubrimiento lateral de los frentes  
Tope en la pared: Juego mínimo necesario 5 mm

#### Marcos de aluminio estrechos



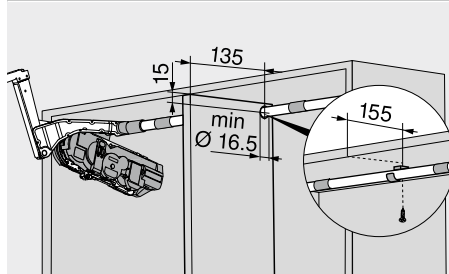
En marcos con un ancho de 19 mm es posible utilizar recubrimiento de frente lateral SFA d. 11–18 mm  
\* Adaptar las medidas de fabricación a los distintos espesores del material

#### Espacio ocupado – molduras y listones cuadrados



Juego F (mm)	X máx. (mm)	Y máx. (mm)
3.0	35	101
2.0	31	101
1.5	28	101

#### Pieza de unión



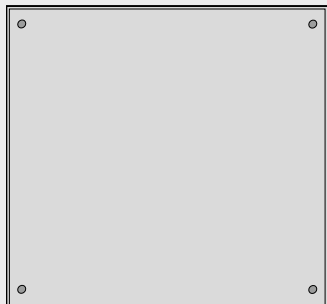
Para frentes de madera y marcos de aluminio anchos y estrechos

Webcode

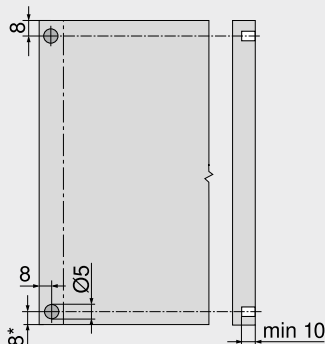
DQDADA

Planificación

Distanciador de amortiguación de Blum (para utilizar sólo con el amortiguador de distancia de SERVO-DRIVE)



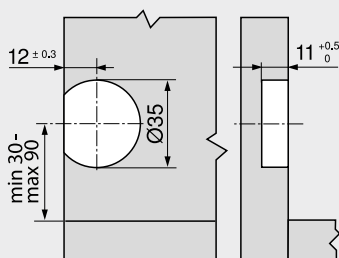
Distanciador de amortiguación de Blum (no encolar)



Recomendaciones para los marcos de aluminio

A tener en cuenta el taladrado para el distanciador de amortiguación en el costado del cuerpo  
 Durante la fijación del distanciador de amortiguación en el frente conviene realizar un ensayo de montaje  
 \* Desde la arista inferior del cuerpo hasta los frentes situados debajo

Interruptor de SERVO-DRIVE



Indicaciones en la página

Visión general – AVENTOS HS	35	Montaje, desmontaje y ajuste
Información útil pedido – para frentes de madera y marcos de alum. anchos y estrechos	36	
Visión general – ayudas de montaje	561	Short-URL
Directiva sobre maquinaria	665	<a href="http://www.blum.com/a120">www.blum.com/a120</a>
Para más información técnica	662	



## Sistemas de compases abatibles



### ▶ AVENTOS HL – compás abatible vertical

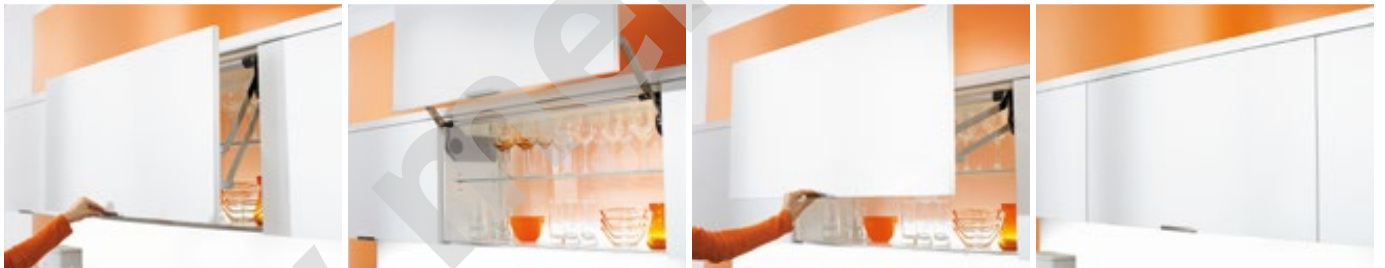
#### Movimiento suave para el compás abatible vertical



Con AVENTOS HL, el frente se cierra hacia arriba en un movimiento paralelo al borde inferior del cuerpo del mueble. Estos compases abatibles resultan ideales para armarios altos o colgantes con frentes elevados, o bien para su instalación en armarios de columna o con hueco, con el propósito de ocultar electrodomésticos.

- Se cierra suave y silenciosamente, gracias a **BLUMOTION**
- Se abre fácilmente
- Se detiene en cualquier posición de apertura
- Ofrece un excelente acceso al interior del cuerpo
- Adecuado para armarios con cuerpos, molduras y listones cuadrados situados encima de estos
- Pequeño programa, gran variedad de aplicaciones
- Montaje y ajuste sencillos
- Estable, incluso en frentes anchos
- Excelente durabilidad
- No hay piezas que sobresalen
- Opcional: SERVO-DRIVE para AVENTOS, el sistema eléctrico de movimiento asistido para armarios colgantes

#### Facilidad y comodidad en la apertura y el cierre



Independientemente del peso y el tamaño, AVENTOS HL se puede abrir y cerrar fácilmente mediante la aplicación de un esfuerzo mínimo. La parada continua hace posible que los frentes se detengan en cualquier posición

Gracias al cierre BLUMOTION integrado, tanto los frentes ligeros como los pesados pueden cerrarse suave y silenciosamente

#### Otras ventajas



##### Excelente durabilidad

El elemento esencial de los acumuladores de energía es su sólido conjunto de muelles  
El resultado es: excelente durabilidad



##### No hay piezas que sobresalen

Set brazo extraíble, una ventaja en la fabricación de muebles y en el montaje de cocinas



##### Cornisas y listones cuadrados

AVENTOS HL resulta adecuado para armarios con cuerpos, cornisas y listones cuadrados situados encima de éstos



Aplicaciones

Webcode Página

>> Estándar | SERVO-DRIVE

Para frentes de madera y marcos de aluminio anchos y estrechos



Foto simbólica

DQDB2M

42

>> Accesorios



Foto simbólica

Tornillos	70
Broca de centrar	70
Amortiguador	70
Destornillador	71
Broca con ranura en cruz	71

>> Montaje, desmontaje y ajuste



Foto simbólica

Montaje, desmontaje y ajuste



Directiva sobre maquinaria  
 Información detallada sobre las directivas de maquinaria

665

Short-URL  
[www.blum.com/a130](http://www.blum.com/a130)

Short-URL  
[www.blum.com/sd/guideline](http://www.blum.com/sd/guideline)

Pictogramas



Artículo disponible bajo petición

# Sistemas de compases abatibles



- ▶ AVENTOS HL – compás abatible vertical
- ▶▶ Estándar | SERVO-DRIVE

## Para frentes de madera y marcos de aluminio anchos y estrechos



- Muy adecuado para frentes pequeños de una sola puerta
- Altura de cuerpo de mueble KH 300–580 mm
- Ancho de cuerpo de mueble KB hasta 1800 mm
- Se cierra suave y silenciosamente, gracias a **BLUMOTION**
- Esfuerzo mínimo al abrir y cerrar
- Inigualable facilidad de movimiento con parada continua
- Montaje sin herramientas
- Ajuste tridimensional del frente
- Ajuste sencillo y sin escalones de los mecanismos de elevación

Webcode  
DQDB2M

### Mecanismo de elevación

Para seleccionar el mecanismo de elevación correcto, debe conocer la altura del cuerpo KH y el peso del frente incluyendo el tirador

### Ejemplo

Altura del cuerpo KH = 390 mm  
Peso del frente = 6 kg  
Selección de mecanismo de elevación = 20L2500.05  
Selección del set de brazo = 20L3500.06  
Set de brazo para SERVO-DRIVE = 21L3500.01  
En las áreas solapadas, recomendamos el uso de mecanismos de elevación más robustos.

- Estándar
- SERVO-DRIVE

### Información de pedido

<b>1</b>	<input type="checkbox"/>	<b>Juego de mecanismo de elevación</b>					
		<b>Altura del cuerpo KH (mm)</b>	300–349	350–399	400–550	450–580	<b>Ref.</b>
	<input type="checkbox"/>	<b>Juego del set brazo</b>	20L3200.06	20L3500.06	20L3800.06	20L3900.06	
	<input checked="" type="checkbox"/>		21L3200.01	21L3500.01	21L3800.01	21L3900.01	

<b>Peso del frente, tirador incluido (kg)</b>	1.25–4.25	1.25–2.50			<b>20L2100.05</b>
	3.50–7.25	1.75–5.00	1.75–3.50		<b>20L2300.05</b>
	6.50–12.00	4.25–9.00	2.75–6.75	2.00–5.25	<b>20L2500.05</b>
	11.00–20.00	8.00–14.75	5.75–11.75	4.25–9.25	<b>20L2700.05</b>
		13.50–20.00	10.50–20.00	8.25–16.50	<b>20L2900.05</b>

Consta de:  
1 2 x Mecanismo de elevación simétrico  
– 10 x Tornillos aglo Ø 4 x 35 mm

<b>2</b>	<input type="checkbox"/>	<b>Juego del set brazo</b>					
		<b>Altura del cuerpo KH (mm)</b>	300–349	350–399	400–550	450–580	<b>Ref.</b>
							<b>20L3200.06</b>
							<b>20L3500.06</b>
							<b>20L3800.06</b>
							<b>20L3900.06</b>

Consta de:  
2a 1 x Set brazo izquierdo  
2b 1 x Set brazo derecho  
2c 2 x Tapa para el estabilizador transversal ovalado

<b>3</b>	<input type="checkbox"/>	<b>Juego de tapas</b>					
		<b>Color</b>	HGR   SW   TGR	<b>Material</b>	Plástico		<b>Ref.</b>
							<b>20L8000.01</b>

Consta de:  
3a 1 x Tapa izquierda grande  
3b 1 x Tapa derecha grande  
3c 2 x Tapa redonda, estampada con el logotipo de Blum

<b>2</b>	<input checked="" type="checkbox"/>	<b>Set brazo para SERVO-DRIVE</b>					
		<b>Altura del cuerpo KH (mm)</b>	300–349	350–399	400–550	450–580	<b>Ref.</b>
							<b>21L3200.01</b>
							<b>21L3500.01</b>
							<b>21L3800.01</b>
							<b>21L3900.01</b>

Consta de:  
2a 1 x Set brazo izquierdo de SERVO-DRIVE  
2b 1 x Set brazo derecho  
2c 2 x Tapa para el estabilizador transversal ovalado

<b>3</b>	<input checked="" type="checkbox"/>	<b>Conjunto de tapas para SERVO-DRIVE</b>					
		<b>Color</b>	HGR   SW   TGR	<b>Material</b>	Plástico		<b>Ref.</b>
							<b>21L8000</b>

Consta de:  
3a 1 x Tapa izquierda grande de SERVO-DRIVE  
3b 1 x Tapa derecha grande  
3c 2 x Tapa redonda, estampada con el logotipo de Blum  
3d 2 x Interruptor de SERVO-DRIVE  
3e 4 x Distanciador de amortiguación de Blum, Ø 5 mm

<b>4</b>	<input type="checkbox"/>	<b>Juego de fijaciones frontales</b>					
		<b>Versión</b>	Frentes de madera y marcos de aluminio anchos	1			<b>Ref.</b>
			Marcos de aluminio estrechos				<b>20S4200A</b>

1 Para frentes de madera, utilice 4 tornillos aglo (609.1x00) a cada lado  
1 Para marcos de aluminio anchos, utilice 4 tornillos roscachapa (660.0950) por lado

<b>4</b>	<input type="checkbox"/>	<b>Fijación frontal</b>					
		<b>Versión</b>	Frentes delgados				<b>Ref.</b>
							<b>20S42T1</b>

EXPANDO T adecuado para frentes delgados – véanse las indicaciones en la página

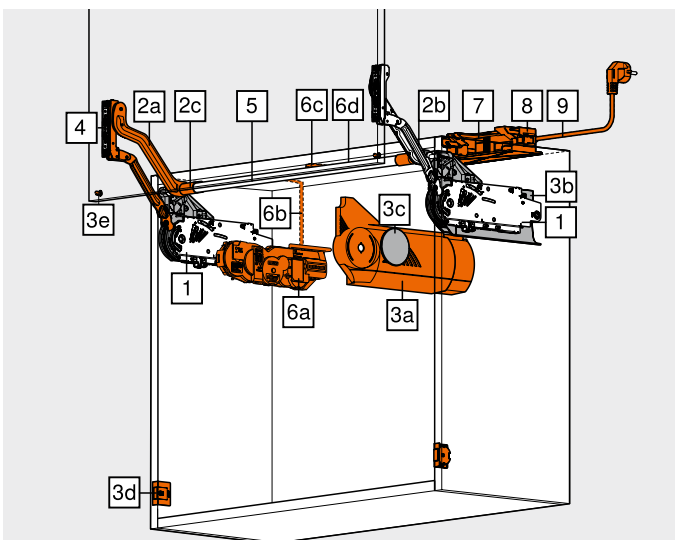
<b>5</b>	<input type="checkbox"/>	<b>Barra de estabilización transversal ovalada</b>					
		<b>Longitud (mm)</b>	1061	<b>Versión</b>	Ovalado		<b>Ref.</b>
							<b>20Q1061UA</b>

Para cortar a medida  
Corte  Ancho interior cuerpo de mueble LW – 129 mm  
 Ancho interior cuerpo de mueble LW – 164 mm

<b>–</b>	<input type="checkbox"/>	<b>Juego de piezas de unión para el estabilizador transversal</b>					
		<b>A partir de ancho interior cuerpo de mueble LW 1190 mm</b>					
		<b>Diámetro (mm)</b>	Ø 16	<b>Material</b>	Aluminio		<b>Ref.</b>
							<b>20Q153ZA</b>

Consta de:  
– 1 x Pieza de unión  
– 1 x Soporte  
– 2 x Tapa para el estabilizador transversal

Corte para 5  Ancho interior cuerpo de mueble LW / 2 – 147 mm  
 Ancho interior cuerpo de mueble LW / 2 – 165 mm



Para frentes de madera y marcos de aluminio anchos y estrechos

Webcode

DQDB2M

Información de pedido

<b>6</b>		<b>Juego SERVO-DRIVE</b>		
	<b>Color</b>	<b>Material</b>	<b>Ref.</b>	
	R7037	Plástico	Z1FA000	

Consta de:

- 6a 1 x Equipo de accionamiento
- 6b 1 x Cable de distribución, 1500 mm
- 6c 1 x Empalme
- 6d 2 x Protector de extremos de cable

¡En el caso de frentes unidos, recomendamos un equipo de accionamiento SERVO-DRIVE para cada juego!

<b>7</b>		<b>Equipo de alimentación de Blum 24 W</b>		
	<b>Paquete de idiomas</b>	<b>Ref.</b>	<b>Paquete de idiomas</b>	<b>Ref.</b>
	A	Z1NE030A	F	Z1NE030F
	B	Z1NE030B	G	Z1NE030G
	C	Z1NE030C	H	Z1NE030H
	D	Z1NE030D	J	Z1NE030J
	E	Z1NE030E		

Incl. instrucciones de uso y montaje

Sin cable de alimentación eléctrico

Paquete de idiomas

A	DE   EN   FR   IT   NL	F	BG   ET   LT   LV   RO   RU
B	DA   EN   FI   NO   SV	G	EN   ES   FR
C	EL   EN   HR   SL   SR   TR	H	EN   ZH
D	EN   ES   FR   IT   PT	J	JA
E	CS   HU   PL   SK		

Nomenclaturas de idiomas conforme a la normativa ISO-639

<b>8</b>		<b>Sujeción del transformador</b>		
	<b>Color</b>	<b>Material</b>	<b>Ref.</b>	
	WGR	Plástico	Z10NG120	

Para transformador de Blum de 24 W

<b>9</b>		<b>Cable de alimentación eléctrico</b>		
	<b>Mercado</b>	<b>Ref.</b>	<b>Mercado</b>	<b>Ref.</b>
	AR	Z10M200A	JP	Z10M200J
	UK	Z10M200B	AU	Z10M200K
	CH	Z10M200C	CL	Z10M200L
	DK	Z10M200D	CN	Z10M200N
	Europa	Z10M200E	BR	Z10M200S.01
	Europa	Z10M200E.OS	TW	Z10M200T
	IN	Z10M200H	US   CA	Z10M200U
	IL	Z10M200I	ZA	Z10M200Z

<sup>1</sup> Sin conector

Alternativa a 7 | 8 | 9

<b>Transformador de Blum de 12 W</b>
--------------------------------------

Solo apto para una unidad de accionamiento

	<b>Adaptador</b>	<b>Paquete de idiomas</b>	<b>Ref.</b>	<b>Adaptador</b>	<b>Paquete de idiomas</b>	<b>Ref.</b>
	E	A	Z10NA30EAF	E	F	Z10NA30EFF
	E	B	Z10NA30EBF	B	A	Z10NA30BAF
	E	C	Z10NA30ECF	K	D	Z10NA30KDF
	E	D	Z10NA30EDF	U	G	Z10NA30UGF
	E	E	Z10NA30EEF			

Adaptador



Consta de:

- 1 x Transformador de Blum de 12 W
- Incl. cable, 1120 mm (con cable de distribución extensible a un máx. de 2000 mm)

Otras combinaciones a petición

<sup>1</sup> Para obtener una lista detallada de mercados consulte la información del apartado

Accesorios

<b>El cable de distribución + protector del extremo del cable</b>			
<b>Color</b>	<b>Largo (m)</b>	<b>Ref.</b>	
S	8	Z10K800AE	

Consta de:

- 6b 1 x Cable de distribución
  - 6d 5 x Protector de extremos de cable
- Puede usarse como cable de distribución  
Para cortar a medida

<b>Empalme + protector de extremos de cable</b>			
<b>Color</b>	<b>Material</b>	<b>Ref.</b>	
S	Plástico	Z10V100E.01	

Consta de:

- 6c 1 x Empalme
  - 6d 2 x Protector de extremos de cable
- Montaje sin herramientas

<b>Soporte de cable</b>			
<b>Color</b>	<b>Material</b>	<b>Ref.</b>	
W	Plástico	Z10K0009	

Por ejemplo, para fijar el cable de distribución

<b>Color</b>	<b>Color</b>		
HGR	Gris claro	WGR	Gris claro
SW	Blanco seda	S	Negro
TGR	Gris oscuro	W	Blanco
R7037	RAL 7037 gris polvo		

Indicaciones en la página

Visión general – AVENTOS HL	41	Planificación – distanciador de amortiguación de Blum	45	<b>Montaje, desmontaje y ajuste</b>    <b>Short-URL</b> <a href="http://www.blum.com/a130">www.blum.com/a130</a>
Sistema de fijación para frentes delgados – EXPANDO T	554	Planificación – interruptor de SERVO-DRIVE SERVO-DRIVE uno – lista de mercados	682	
Recomendación de montaje y exención de responsabilidad – EXPANDO T	555	Visión general – ayudas de montaje	561	
Accesorios – general	70	Valores de referencia para los pesos de los frentes	668	
Planificación	44	Directiva sobre maquinaria	665	
		Para más información técnica	662	



# Sistemas de compases abatibles



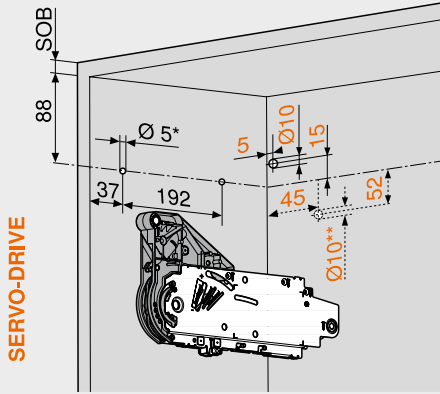
- ▶ AVENTOS HL – compás abatible vertical
- ▶▶ Estándar | SERVO-DRIVE

## Para frentes de madera y marcos de aluminio anchos y estrechos

Webcode  
DQDB2M

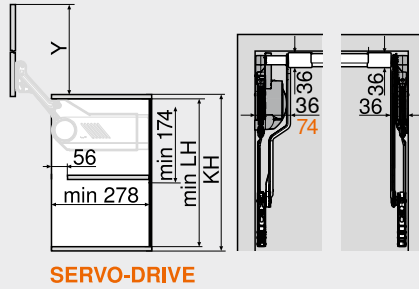
### Planificación

#### Posición del taladrado



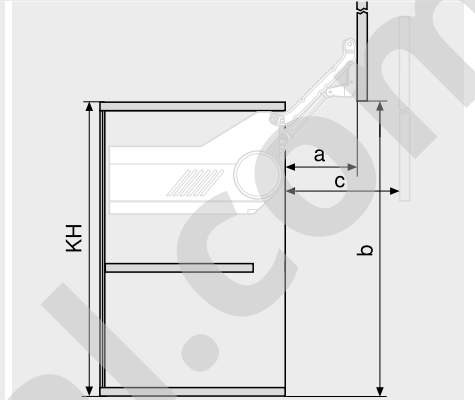
5 x tornillos aglo Ø 4 x 35 mm  
Taladrado para cable de distribución para SERVO-DRIVE sólo a la izquierda  
SOB Espesor del sobre superior  
\* Profundidad de taladrado 5 mm  
\*\* Taladrado alternativo

#### Espacio ocupado



Juego del set brazo		LH min.	Y (mm) <sup>1</sup>
Estándar	SERVO-DRIVE	(mm) <sup>1</sup>	
20L3200.06	21L3200.01	262.0	264.0
20L3500.06	21L3500.01	312.0	352.0
20L3800.06	21L3800.01	362.0	440.0
20L3900.06	21L3900.01	412.0	529.0

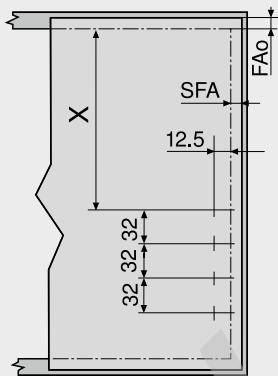
<sup>1</sup> Las medidas hacen referencia a un juego interior inferior = 0 mm  
LH Altura interior de cuerpo de mueble  
KH Altura del cuerpo del mueble



Juego del set brazo		a (mm)	b (mm) <sup>1</sup>	c máx. (mm)
Estándar	SERVO-DRIVE			
20L3200.06	21L3200.01	114.0	257.0	159.0
20L3500.06	21L3500.01	146.0	345.0	209.0
20L3800.06	21L3800.01	178.0	433.0	259.0
20L3900.06	21L3900.01	210.0	522.0	309.5

<sup>1</sup> Las medidas hacen referencia a un juego interior inferior = 0 mm  
KH Altura del cuerpo del mueble

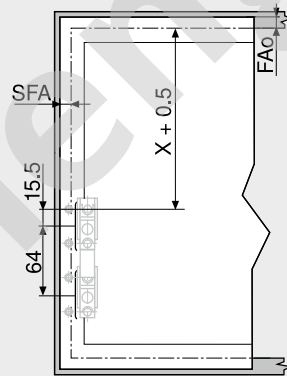
### Trabajo del frente – frentes de madera y marcos de aluminio anchos



Juego del set brazo		X (mm)
Estándar	SERVO-DRIVE	
20L3200.06	21L3200.01	153
20L3500.06	21L3500.01	203
20L3800.06	21L3800.01	253
20L3900.06	21L3900.01	303

FAo Recubrimiento del frente en la parte superior  
SFA Recubrimiento lateral de los frentes  
Tope en la pared: Juego mínimo necesario 5 mm

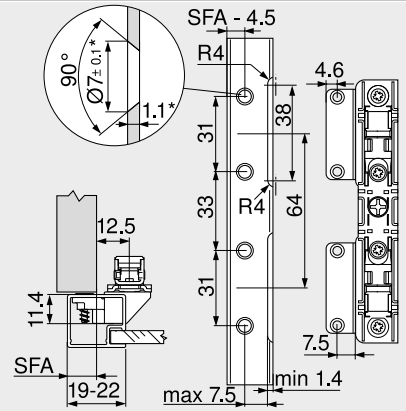
### Trabajo del frente – marcos de aluminio estrechos



Juego del set brazo		X (mm)
Estándar	SERVO-DRIVE	
20L3200.06	21L3200.01	153
20L3500.06	21L3500.01	203
20L3800.06	21L3800.01	253
20L3900.06	21L3900.01	303

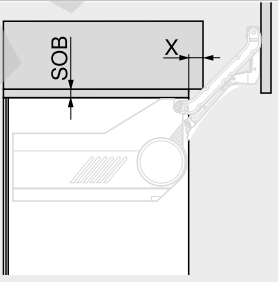
FAo Recubrimiento del frente en la parte superior  
SFA Recubrimiento lateral de los frentes  
Tope en la pared: Juego mínimo necesario 5 mm

### Marcos de aluminio estrechos



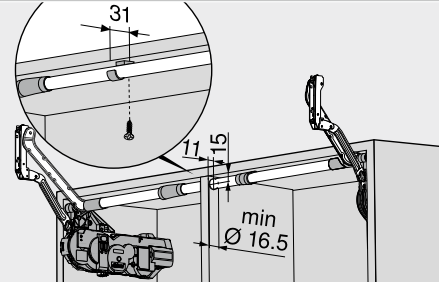
En marcos con un ancho de 19 mm es posible utilizar recubrimiento de frente lateral SFA d. 11–18 mm  
\* Adaptar las medidas de fabricación a los distintos espesores del material

### Espacio ocupado – molduras y listones cuadrados



Esesor del sobre superior SOB (mm)	X (mm)
16	28
18	30
19	31

### Pieza de unión

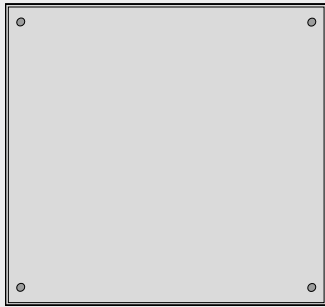


Para frentes de madera y marcos de aluminio anchos y estrechos

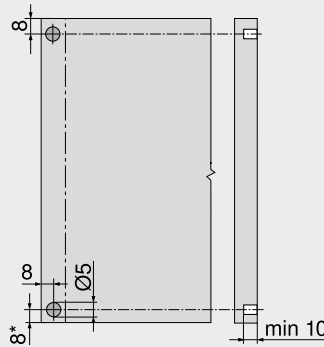
Webcode  
 DQDB2M

Planificación

Distanciador de amortiguación de Blum (para utilizar sólo con el amortiguador de distancia de SERVO-DRIVE)



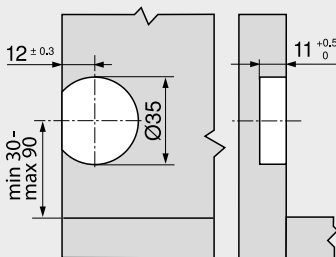
Distanciador de amortiguación de Blum (no encolar)



Recomendaciones para los marcos de aluminio

A tener en cuenta el taladrado para el distanciador de amortiguación en el costado del cuerpo  
 Durante la fijación del distanciador de amortiguación en el frente conviene realizar un ensayo de montaje  
 \* Desde la arista inferior del cuerpo hasta los frentes situados debajo

Interruptor de SERVO-DRIVE



Indicaciones en la página

Visión general – AVENTOS HL	41	Montaje, desmontaje y ajuste
Información útil pedido – para frentes de madera y marcos de alum. anchos y estrechos	42	
Visión general – ayudas de montaje	561	Short-URL
Directiva sobre maquinaria	665	<a href="http://www.blum.com/a130">www.blum.com/a130</a>
Para más información técnica	662	



## Sistemas de compases abatibles



### ► AVENTOS HK top – compás abatible

#### Experimente una comodidad de movimiento cautivadora



AVENTOS HK top es compacto, minimalista y muy funcional. Por su potencia y su flexibilidad, es apto tanto para puertas grandes como pequeñas en armarios altos y en armarios elevados. El limitador de apertura y la solución de seguridad vienen integrados. Las cornisas también se han tenido cuenta en el desarrollo.

- Se cierra suave y silenciosamente, gracias a **BLUMOTION**
- Se abre fácilmente
- Se detiene en cualquier posición de apertura
- Ofrece un excelente acceso al interior del cuerpo
- Adecuado para armarios colgantes con cornisas o listones cuadrados
- Pequeño programa, gran variedad de aplicaciones
- Montaje y ajuste sencillos
- Estable, incluso en frentes anchos
- Excelente durabilidad
- No hay piezas que sobresalen
- Opcional: SERVO-DRIVE para AVENTOS HK top
- Opcional: TIP-ON para AVENTOS

#### Facilidad y comodidad en la apertura y el cierre



Tamaño reducido, líneas rectas, proporciones armoniosas, superficies lisas: AVENTOS HK top ha recibido numerosas distinciones por su diseño



Gracias a su diseño minimalista, el compás abatible se integra armónicamente a los muebles en todas las áreas del hogar



Seleccione entre dos tipos de mecanismos de elevación simétricos y dos tipos de montaje. El mecanismo de elevación con posicionamiento integrado se puede montar sin taladrados previos. El mecanismo de elevación con tornillos Euro premontados también se puede montar en los laterales de cuerpo sueltos. Para ello se requieren cuatro taladrados en tramos de 32



#### Otras ventajas



##### Excelente durabilidad

El elemento esencial de los acumuladores de energía es su sólido conjunto de muelles. El resultado: una larga vida útil combinada con mínimos esfuerzos de accionamiento



##### Tecnologías de movimiento

Con SERVO-DRIVE o con TIP-ON: Con combinación con la tecnología de movimiento adecuada, la apertura y el cierre se convierten en toda una experiencia



##### Solución de seguridad integrada

El mecanismo innovador evita que la palanca de elevación se despliegue de manera involuntaria



##### Limitador de apertura integrado

Se puede ajustar sin escalones y por lo tanto de manera exacta hasta dónde debe abrirse el frente



**Aplicaciones**

Webcode Página

▶▶ Estándar | SERVO-DRIVE



Para frentes de madera y marcos de aluminio anchos y estrechos

DQHFJY 48

▶▶ TIP-ON



Para frentes de madera y marcos de aluminio anchos y estrechos – TIP-ON

DQHS7Y 52

TIP-ON 956. – versión corta con imán

54

TIP-ON 956A – versión larga con imán

54

▶▶ Accesorios



Placas soporte	55
Tornillos	70
Broca de centrar	70
Amortiguador	70
Destornillador	71
Foto simbólica Broca con ranura en cruz	71

▶▶ Montaje, desmontaje y ajuste



Montaje, desmontaje y ajuste



Directiva sobre maquinaria  
 Información detallada sobre las directivas de maquinaria 665

Short-URL  
[www.blum.com/a170](http://www.blum.com/a170)

Short-URL  
[www.blum.com/sd/guideline](http://www.blum.com/sd/guideline)

**Pictogramas**



Artículo disponible bajo petición

# Sistemas de compases abatibles



- ▶ AVENTOS HK top – compás abatible
- ▶▶ Estándar | SERVO-DRIVE

## Para frentes de madera y marcos de aluminio anchos y estrechos



- Resulta muy adecuado para cuerpos con poca altura en el área de los armarios colgantes, así como en armarios de columna o para colocar encima de la nevera
- Altura de cuerpo de mueble KH 205–600 mm
- Ancho de cuerpo de mueble KB hasta 1800 mm
- Se cierra suave y silenciosamente, gracias a **BLUMOTION**
- Esfuerzo mínimo al abrir y cerrar
- Inigualable facilidad de movimiento con parada continua
- Montaje sin herramientas
- Ajuste tridimensional del frente
- Ajuste sencillo y sin escalones de los mecanismos de elevación
- No es necesario el uso de bisagras
- Solución de seguridad integrada
- Limitador de apertura sin escalones integrado

Webcode

DQHFJY

### Factor de rendimiento LF

Altura del cuerpo KH (mm) x peso del frente incluyendo el peso de dos tiradores (kg)

En las áreas solapadas, recomendamos el uso de mecanismos de elevación más robustos.

Estándar

SERVO-DRIVE

### Información de pedido

<b>1</b>	<input type="checkbox"/>	<b>Juego de mecanismo de elevación</b>		
<b>Fijación con tornillos Euro premontados</b>				
		<b>Factor de rendimiento LF</b>	<b>Ángulo de apertura</b>	<b>Ref.</b>
		420–1610	107°	22K2310
		930–2800	107°	22K2510
		1730–5200	107°	22K2710
		3200–9000	107°	22K2910

**Consta de:**

1 2 x Mecanismo de elevación simétrico con tornillos Euro premontados

**Advertencia**

Peso máximo del frente, 18 kg con dos mecanismos de elevación.

El factor de rendimiento LF pueden incrementarse un 50 % añadiendo un tercer mecanismo de elevación. Para cascos anchos recomendamos el uso de tres mecanismos. Esto se debe a que el frente puede llegar a doblarse cuando está abierto

<b>1</b>	<input type="checkbox"/>	<b>Juego de mecanismo de elevación</b>		
<b>Fijación con tornillos aglo, con posicionamiento</b>				
		<b>Factor de rendimiento LF</b>	<b>Ángulo de apertura</b>	<b>Ref.</b>
		420–1610	107°	22K2300
		930–2800	107°	22K2500
		1730–5200	107°	22K2700
		3200–9000	107°	22K2900

**Consta de:**

1 2 x Mecanismo de elevación simétrico

Incl. posicionamiento

– 8 x Tornillos aglo Ø 4 x 35 mm

**Advertencia**

Peso máximo del frente, 18 kg con dos mecanismos de elevación.

El factor de rendimiento LF pueden incrementarse un 50 % añadiendo un tercer mecanismo de elevación. Para cascos anchos recomendamos el uso de tres mecanismos. Esto se debe a que el frente puede llegar a doblarse cuando está abierto

<b>3</b>	<input type="checkbox"/>	<b>Juego de tapas</b>		
		<b>Color</b>	<b>Material</b>	<b>Ref.</b>
		HGR   SW   TGR	Plástico	22K8000

**Consta de:**

– 1 x Tapa izquierda

3b 1 x Tapa derecha

3c 2 x Elemento de identificación de la marca, estampado con el logotipo de Blum IN-G

<b>3</b>	<input checked="" type="checkbox"/>	<b>Conjunto de tapas para SERVO-DRIVE</b>		
		<b>Color</b>	<b>Material</b>	<b>Ref.</b>
		HGR   SW   TGR	Plástico	23K8000

**Consta de:**

3a 1 x Tapa izquierda SERVO-DRIVE

3b 1 x Tapa derecha

3c 2 x Elemento de identificación de la marca, estampado con el logotipo de Blum IN-G

3d 2 x Interruptor de SERVO-DRIVE

3e 2 x Distanciador de amortiguación de Blum, Ø 5 mm

<b>4</b>	<input type="checkbox"/>	<b>Juego de fijaciones frontales</b>		
		<b>Versión</b>		<b>Ref.</b>
		Frentes de madera y marcos de aluminio anchos	1	20S4200
		Marcos de aluminio estrechos		20S4200A

1 Para frentes de madera, utilice 4 tornillos aglo (609.1x00) a cada lado

1 Para marcos de aluminio anchos, utilice 4 tornillos roscachapa (660.0950) por lado

<b>4</b>	<input type="checkbox"/>	<b>Fijación frontal</b>		
		<b>Versión</b>		<b>Ref.</b>
		Frentes delgados		20S42T1

EXPANDO T adecuado para frentes delgados – véanse las indicaciones en la página

<b>6</b>	<input checked="" type="checkbox"/>	<b>Juego SERVO-DRIVE</b>		
		<b>Color</b>	<b>Material</b>	<b>Ref.</b>
		R7037	Plástico	23KA000

**Consta de:**

6a 1 x Equipo de accionamiento

6b 1 x Cable de distribución, 1500 mm

6c 1 x Empalme

6d 2 x Protector de extremos de cable

A partir de 3 mecanismos de elevación se recomiendan 2 equipos de accionamiento sincronizados

<b>7</b>	<input checked="" type="checkbox"/>	<b>Equipo de alimentación de Blum 24 W</b>			
		<b>Paquete de idiomas</b>	<b>Ref.</b>	<b>Paquete de idiomas</b>	<b>Ref.</b>
		A	Z10NE030A	F	Z10NE030F
		B	Z10NE030B	G	Z10NE030G
		C	Z10NE030C	H	Z10NE030H
		D	Z10NE030D	J	Z10NE030J
		E	Z10NE030E		

Incl. instrucciones de uso y montaje

Sin cable de alimentación eléctrico

**Paquete de idiomas**

A DE | EN | FR | IT | NL

B DA | EN | FI | NO | SV

C EL | EN | HR | SL | SR | TR

D EN | ES | FR | IT | PT

E CS | HU | PL | SK

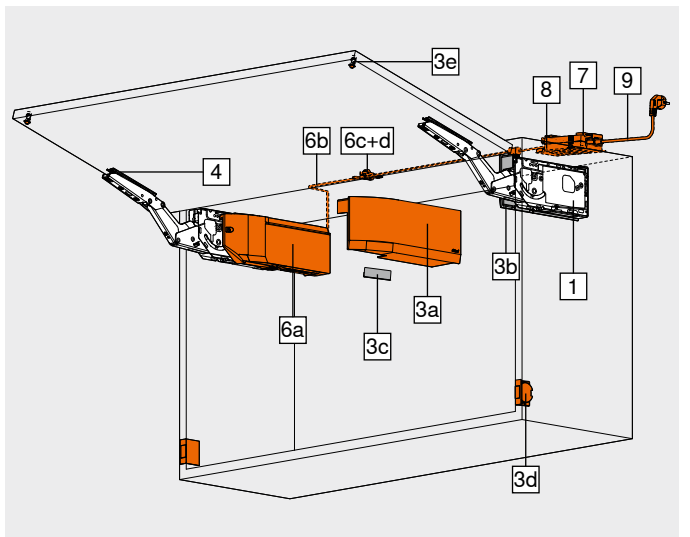
Nomenclaturas de idiomas conforme a la normativa ISO-639

F BG | ET | LT | LV | RO | RU

G EN | ES | FR

H EN | ZH

J JA



Para frentes de madera y marcos de aluminio anchos y estrechos

Webcode  
DQHFJY

Información de pedido

<b>8</b>		<b>Sujeción del transformador</b>			
	<b>Color</b>	<b>Material</b>	<b>Ref.</b>		
	WGR	Plástico	Z10NG120		
Para transformador de Blum de 24 W					
<b>9</b>		<b>Cable de alimentación eléctrico</b>			
	<b>Mercado</b>	<b>Ref.</b>	<b>Mercado</b>	<b>Ref.</b>	
	AR	Z10M200A	JP	Z10M200J	
	UK	Z10M200B	AU	Z10M200K	
	CH	Z10M200C	CL	Z10M200L	
	DK	Z10M200D	CN	Z10M200N	
	Europa	Z10M200E	BR	Z10M200S.01	
	Europa	Z10M200E.OS	TW	Z10M200T	
	IN	Z10M200H	US   CA	Z10M200U	
	IL	Z10M200I	ZA	Z10M200Z	
1	Sin conector				

Alternativa a 7 | 8 | 9

		<b>Transformador de Blum de 12 W</b>			
Solo apto para una unidad de accionamiento					
	<b>Adaptador</b>	<b>Paquete de idiomas</b>	<b>Ref.</b>	<b>Adaptador</b>	<b>Paquete de idiomas</b>
	E	A	Z10NA30EAF	E	F
	E	B	Z10NA30EBF	B	A
	E	C	Z10NA30ECF	K	D
	E	D	Z10NA30EDF	U	G
	E	E	Z10NA30EEF		
	<b>Adaptador</b>	1			
	E	B	K	U	
Consta de:					
	1 x Transformador de Blum de 12 W				
	Incl. cable, 1120 mm (con cable de distribución extensible a un máx. de 2000 mm)				
Otras combinaciones a petición					
1	Para obtener una lista detallada de mercados consulte la información del apartado				

Accesorios

		<b>El cable de distribución + protector del extremo del cable</b>			
	<b>Color</b>	<b>Largo (m)</b>	<b>Ref.</b>		
	S	8	Z10K800AE		
Consta de:					
6b	1 x Cable de distribución				
6d	5 x Protector de extremos de cable				
Puede usarse como cable de distribución					
Para cortar a medida					
		<b>Empalme + protector de extremos de cable</b>			
	<b>Color</b>	<b>Material</b>	<b>Ref.</b>		
	S	Plástico	Z10V100E.01		
Consta de:					
6c	1 x Empalme				
6d	2 x Protector de extremos de cable				
Montaje sin herramientas					
		<b>Soporte de cable</b>			
	<b>Color</b>	<b>Material</b>	<b>Ref.</b>		
	W	Plástico	Z10K0009		
Por ejemplo, para fijar el cable de distribución					
	<b>Color</b>	<b>Color</b>			
HGR	Gris claro	WGR	Gris claro		
SW	Blanco seda	S	Negro		
TGR	Gris oscuro	W	Blanco		
R7037	RAL 7037 gris polvo	IN-G	Acero inoxidable moldeado y cepillado		

Indicaciones en la página

Visión general – AVENTOS HK top	47	Planificación – distanciador de amortiguación de Blum	51	<b>Montaje, desmontaje y ajuste</b>	
Sistema de fijación para frentes delgados – EXPANDO T	554	Planificación – interruptor de SERVO-DRIVE SERVO-DRIVE uno – lista de mercados	51 682		
Recomendación de montaje y exención de responsabilidad – EXPANDO T	555	Visión general – ayudas de montaje	561		
Accesorios – general	70	Valores de referencia para los pesos de los frentes	668		
Planificación	50	Directiva sobre maquinaria	665	<b>Short-URL</b>	
		Para más información técnica	662	<a href="http://www.blum.com/a170">www.blum.com/a170</a>	



# Sistemas de compases abatibles



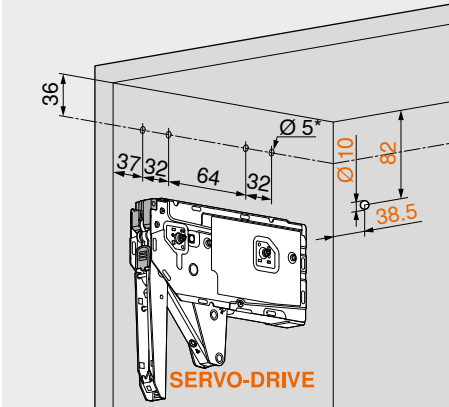
- ▶ AVENTOS HK top – compás abatible
- ▶▶ Estándar | SERVO-DRIVE

## Para frentes de madera y marcos de aluminio anchos y estrechos

Webcode  
DQHFJY

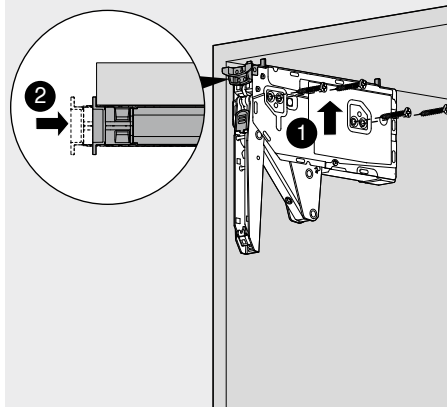
### Planificación

#### Posición de taladrado – tornillos Euro



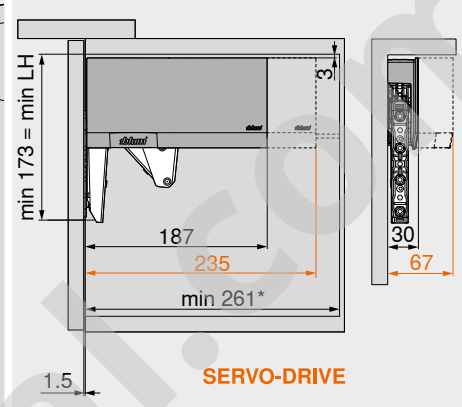
\* Profundidad de taladrado 11.5 mm

#### Posición de taladrado – tornillos aglo



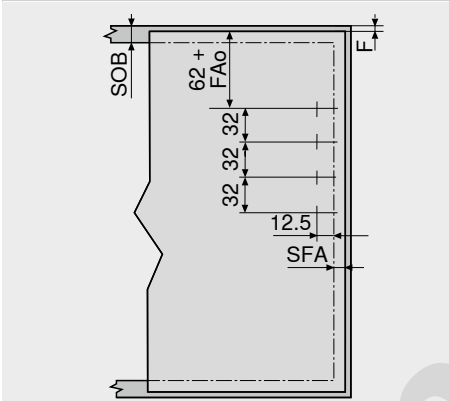
4 x tornillos aglo Ø 4 x 35 mm

#### Espacio ocupado



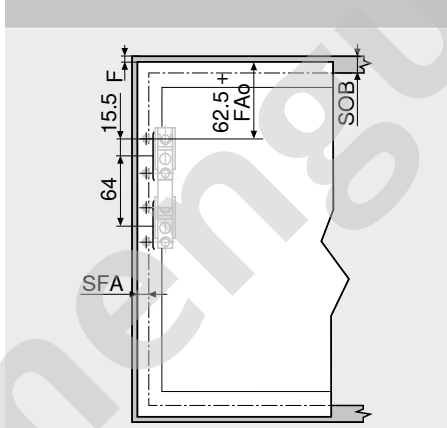
LH Altura interior de cuerpo de mueble  
\* Min. 261 mm con herraje de suspensión visible

#### Trabajo del frente – frentes de madera y marcos de aluminio anchos



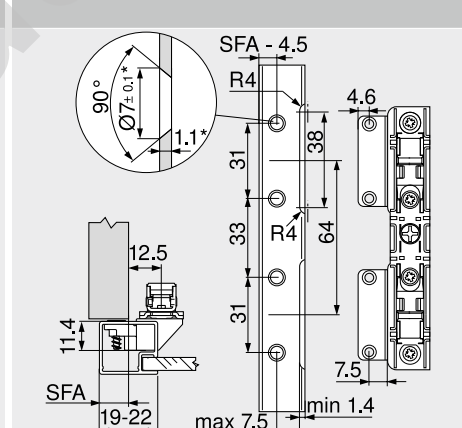
Utilice 4 tornillos aglo (609.1x00) para frentes de madera  
Los marcos de aluminio anchos requieren el uso de 4 tornillos roscachapa (660.0950)  
SOB Espesor del sobre superior  
FAo Recubrimiento del frente en la parte superior Máx. 25.4 mm  
SFA Recubrimiento lateral de los frentes  
F Juego

#### Trabajo del frente – marcos de aluminio estrechos



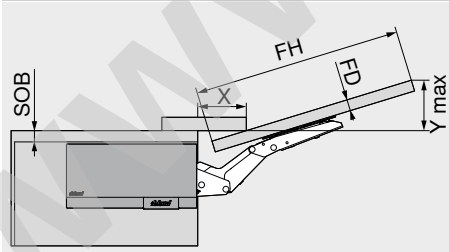
SOB Espesor del sobre superior  
FAo Recubrimiento del frente en la parte superior Máx. 25.4 mm  
SFA Recubrimiento lateral de los frentes  
F Juego

#### Marcos de aluminio estrechos



En marcos con un ancho de 19 mm es posible utilizar recubrimiento de frente lateral SFA d. 11-18 mm  
\* Adaptar las medidas de fabricación a los distintos espesores del material

#### Espacio ocupado – molduras y listones cuadrados

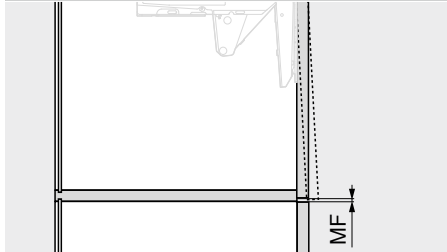


**Espacio ocupado (mm)**  
Con ángulo de apertura máx.  
 $Y = FH \times 0.29 + FD - SOB$

<b>FD (mm)</b>	16	19	22	26	28
<b>X (mm)</b>	68	57	47	33	27

SOB Espesor del sobre superior  
FH Altura del frente  
FD Espesor del frente

#### Juego mínimo



MF Juego mínimo 2 mm

Para frentes de madera y marcos de aluminio anchos y estrechos

Webcode

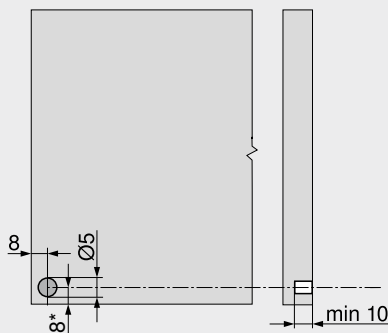
DQHFJY

Planificación

Distanciador de amortiguación de Blum (para utilizar sólo con el amortiguador de distancia de SERVO-DRIVE)



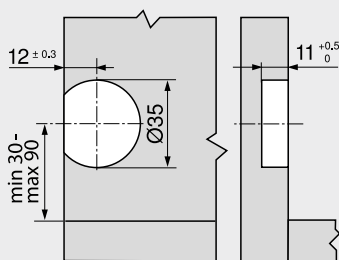
Distanciador de amortiguación de Blum (no encolar)  
 No utilizar ningún amortiguador en el tercio superior



Recomendaciones para los marcos de aluminio

A tener en cuenta el taladrado para el distanciador de amortiguación en el costado del cuerpo  
 Durante la fijación del distanciador de amortiguación en el frente conviene realizar un ensayo de montaje  
 \* Desde la arista inferior del cuerpo hasta los frentes situados debajo

Interruptor de SERVO-DRIVE



Indicaciones en la página

Visión general – AVENTOS HK top	47
Información útil pedido – para frentes de madera y marcos de alum. anchos y estrechos	48
Visión general – ayudas de montaje	561
Directiva sobre maquinaria	665
Para más información técnica	662

AVENTOS HK top	
Short-URL	<a href="http://www.blum.com/i014">www.blum.com/i014</a>



Montaje, desmontaje y ajuste

Short-URL	<a href="http://www.blum.com/a170">www.blum.com/a170</a>
-----------	--



# Sistemas de compases abatibles



- ▶ AVENTOS HK top – compás abatible
- ▶▶ TIP-ON

## Para frentes de madera y marcos de aluminio anchos y estrechos – TIP-ON



- TIP-ON para puertas sin tiradores
- Altura de cuerpo de mueble KH 205–600 mm
- Ancho de cuerpo de mueble KB hasta 1800 mm
- Para taladrar o en combinación con placas soporte

Webcode  
DQHS7Y

**Factor de rendimiento LF**  
Altura del cuerpo KH (mm) x peso del frente incluyendo el peso de dos tiradores (kg)

En las áreas solapadas, recomendamos el uso de mecanismos de elevación más robustos.

TIP-ON

### Información de pedido

1 ■ Juego de mecanismo de elevación para TIP-ON			
<b>Fijación con tornillos Euro premontados</b>			
	<b>Factor de rendimiento LF</b>	<b>Ángulo de apertura</b>	<b>Ref.</b>
	420–1610	107°	22K2310T
	930–2800	107°	22K2510T
	1730–5200	100°	22K2710T
	3200–9000	100°	22K2910T

**Consta de:**  
1 2 x Mecanismo de elevación simétrico con tornillos Euro premontados

#### Advertencia

Peso máximo del frente, 18 kg con dos mecanismos de elevación.  
El factor de rendimiento LF pueden incrementarse un 50 % añadiendo un tercer mecanismo de elevación. Para cascos anchos recomendamos el uso de tres mecanismos. Esto se debe a que el frente puede llegar a doblarse cuando está abierto

1 ■ Juego de mecanismo de elevación para TIP-ON			
<b>Fijación con tornillos aglo, con posicionamiento</b>			
	<b>Factor de rendimiento LF</b>	<b>Ángulo de apertura</b>	<b>Ref.</b>
	420–1610	107°	22K2300T
	930–2800	107°	22K2500T
	1730–5200	100°	22K2700T
	3200–9000	100°	22K2900T

**Consta de:**  
1 2 x Mecanismo de elevación simétrico Incl. posicionamiento  
– 8 x Tornillos aglo Ø 4 x 35 mm

#### Advertencia

Peso máximo del frente, 18 kg con dos mecanismos de elevación.  
El factor de rendimiento LF pueden incrementarse un 50 % añadiendo un tercer mecanismo de elevación. Para cascos anchos recomendamos el uso de tres mecanismos. Esto se debe a que el frente puede llegar a doblarse cuando está abierto

3 ■ Juego de tapas			
	<b>Color</b>	<b>Material</b>	<b>Ref.</b>
	HGR   SW   TGR	Plástico	22K8000

**Consta de:**  
– 1 x Tapa izquierda  
3b 1 x Tapa derecha  
3c 2 x Elemento de identificación de la marca, estampado con el logotipo de Blum IN-G

4 ■ Juego de fijaciones frontales			
	<b>Versión</b>		<b>Ref.</b>
	Frentes de madera y marcos de aluminio anchos	1	20S4200
	Marcos de aluminio estrechos		20S4200A

1 Para frentes de madera, utilice 4 tornillos aglo (609.1x00) a cada lado  
1 Para marcos de aluminio anchos, utilice 4 tornillos roscachapa (660.0950) por lado

4 ■ Fijación frontal			
	<b>Versión</b>		<b>Ref.</b>
	Frentes delgados		20S42T1

EXPANDO T adecuado para frentes delgados – véanse las indicaciones en la página

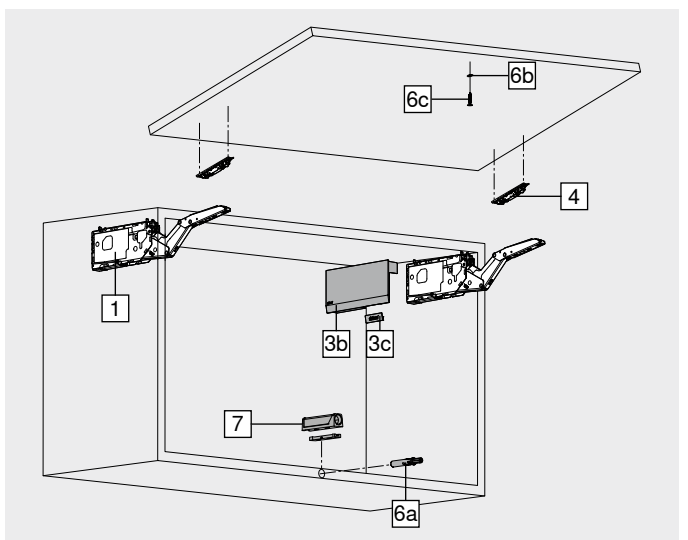
6 ■ Juego de TIP-ON			
	<b>Versión</b>	<b>Altura del cuerpo KH (mm)</b>	<b>Ref.</b>
	Versión corta	Hasta 500	956.1004
	Versión larga	De 501	956A1004

**Consta de:**  
6a 1 x TIP-ON  
6b 1 x Placa adhesiva para atornillar  
6c 1 x Tornillo aglo 609.1500  
– 1 x Placa adhesiva para encolar

### Accesorios

7 ■ Placa soporte			
	<b>Versión</b>	<b>Color</b>	<b>Ref.</b>
	Placa soporte recta – versión corta	SW   TS   R7036   NI-L	956.1201
	Placa soporte recta – versión larga	SW   TS   R7036   NI-L	956A1201
	Placa soporte en cruz – versión larga	R7036	956A1501

Color		Color	
HGR	Gris claro	R7036	RAL 7036 gris platino
SW	Blanco seda	NI-L	Niqueladas
TGR	Gris oscuro	IN-G	Acero inoxidable moldeado y cepillado
TS	Negro terra		

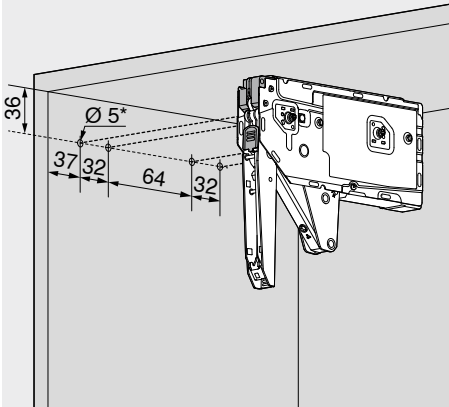


Para frentes de madera y marcos de aluminio anchos y estrechos – TIP-ON

Webcode  
DQHS7Y

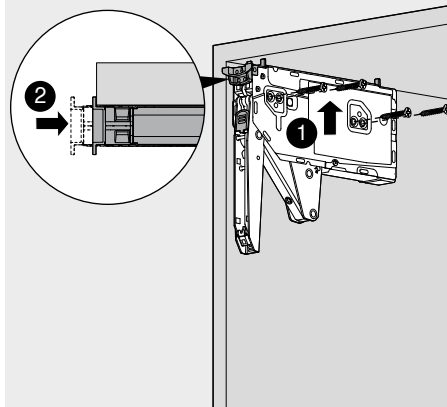
Planificación

Posición de taladrado – tornillos Euro



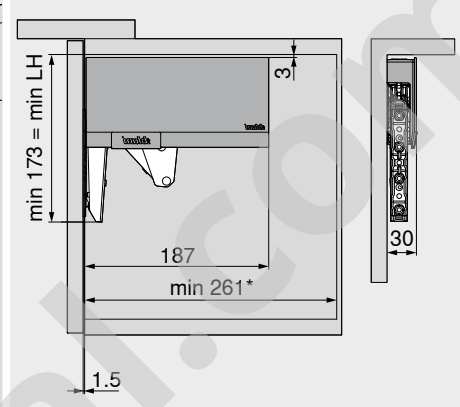
\* Profundidad de taladrado 11.5 mm

Posición de taladrado – tornillos aglo



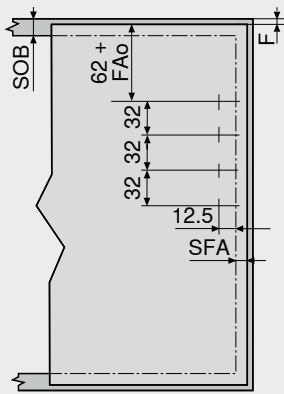
4 x tornillos aglo Ø 4 x 35 mm

Espacio ocupado



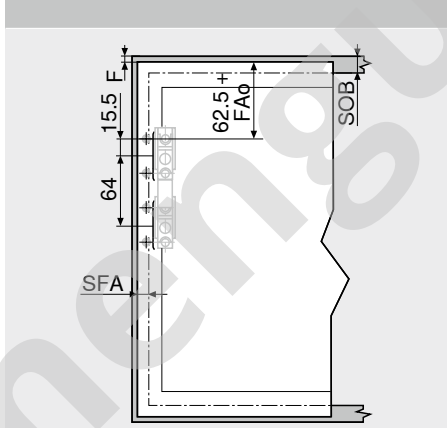
LH Altura interior de cuerpo de mueble  
\* Min. 261 mm con herraje de suspensión visible

Trabajo del frente – frentes de madera y marcos de aluminio anchos



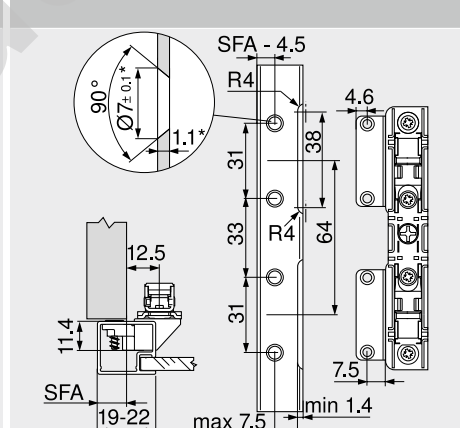
Utilice 4 tornillos aglo (609.1x00) para frentes de madera  
Los marcos de aluminio anchos requieren el uso de 4 tornillos roscachapa (660.0950)  
SOB Espesor del sobre superior  
FAo Recubrimiento del frente en la parte superior Máx. 25.4 mm  
SFA Recubrimiento lateral de los frentes  
F Juego

Trabajo del frente – marcos de aluminio estrechos



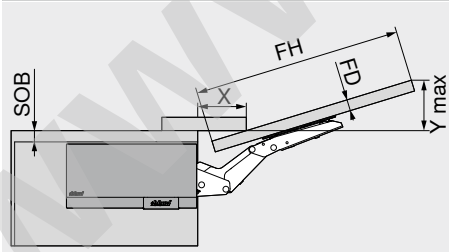
SOB Espesor del sobre superior  
FAo Recubrimiento del frente en la parte superior Máx. 25.4 mm  
SFA Recubrimiento lateral de los frentes  
F Juego

Marcos de aluminio estrechos



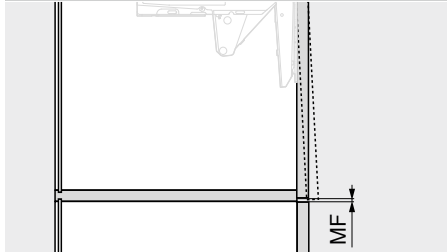
En marcos con un ancho de 19 mm es posible utilizar recubrimiento de frente lateral SFA d. 11-18 mm  
\* Adaptar las medidas de fabricación a los distintos espesores del material

Espacio ocupado – molduras y listones cuadrados



Espacio ocupado (mm)  
Con ángulo de apertura máx.  
 $Y = FH \times 0.29 + FD - SOB$   
FD (mm) 16 19 22 26 28  
X (mm) 68 57 47 33 27  
SOB Espesor del sobre superior  
FH Altura del frente  
FD Espesor del frente

Juego mínimo



MF Juego mínimo 2 mm

Indicaciones en la página

Visión general – AVENTOS HK top	47
TIP-ON 956x	54
Sistema de fijación para frentes delgados – EXPANDO T	554
Recomendación de montaje y exención de responsabilidad – EXPANDO T	555
Visión general – ayudas de montaje	561
Para más información técnica	662

AVENTOS HK top

Short-URL  
[www.blum.com/i014](http://www.blum.com/i014)

Montaje, desmontaje y ajuste

Short-URL  
[www.blum.com/a170](http://www.blum.com/a170)





## Sistemas de compases abatibles



- ▶ AVENTOS HK top – compás abatible
- ▶▶ TIP-ON

### TIP-ON 956. – versión corta con imán



- Para puertas con una altura de hasta 500 mm
- Para taladrar o en combinación con placas soporte
- Trayectoria de la apertura aprox. 17 mm
- Ajuste +4/-1 mm

#### Información de pedido

Color	Material	Ref.
SW   TS   R7036	Plástico	956.1004

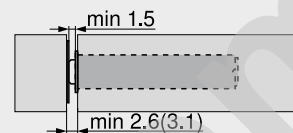
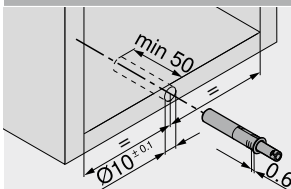
#### Consta de:

- 1 x TIP-ON 956. – versión corta con imán
- 1 x Placa adhesiva para encolar
- No adecuado para superficies enceradas, aceitadas o con recubrimiento en polvo
- 1 x Placa adhesiva para atornillar

#### Color

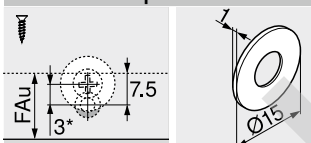
SW	Blanco seda
TS	Negro terra
R7036	RAL 7036 gris platino

#### Planificación



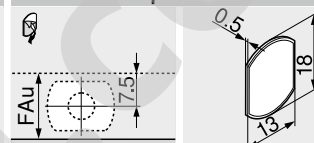
( ) Placa adhesiva para atornillar

#### Placa adhesiva para atornillar



FAU Recubrimiento inferior de los frentes  
\* 3 mm montaje ajustado

#### Placa adhesiva para encolar



FAU Recubrimiento inferior de los frentes

### TIP-ON 956A – versión larga con imán



- Para compases abatibles desde una altura de 501 mm
- Para taladrar o en combinación con placas soporte
- Trayectoria de la apertura aprox. 38 mm
- Ajuste +4/-1 mm

#### Información de pedido

Color	Material	Ref.
SW   TS   R7036	Plástico	956A1004

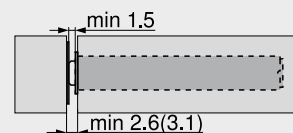
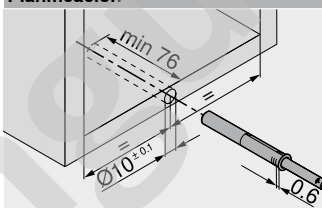
#### Consta de:

- 1 x TIP-ON 956A – versión larga con imán
- 1 x Placa adhesiva para encolar
- No adecuado para superficies enceradas, aceitadas o con recubrimiento en polvo
- 1 x Placa adhesiva para atornillar

#### Color

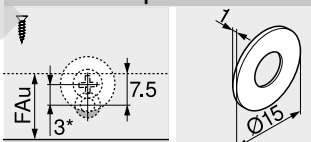
SW	Blanco seda
TS	Negro terra
R7036	RAL 7036 gris platino

#### Planificación



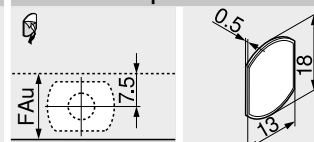
( ) Placa adhesiva para atornillar

#### Placa adhesiva para atornillar



FAU Recubrimiento inferior de los frentes  
\* 3 mm montaje ajustado

#### Placa adhesiva para encolar



FAU Recubrimiento inferior de los frentes

#### Indicaciones en la página

Visión general – AVENTOS HK top	47
Accesorios – placas soporte rectas	55
Accesorios – placas soporte en cruz	55

#### Montaje, desmontaje y ajuste

Short-URL  
[www.blum.com/a170](http://www.blum.com/a170)



#### Montaje

Calibre de taladrar para BLUMOTION   TIP-ON	632
Plantilla de posicionamiento para placa adhesiva	652
MINIPRESS top con EASYSTICK	576
MINIPRESS top	580

Placa soporte recta – versión corta

20/17

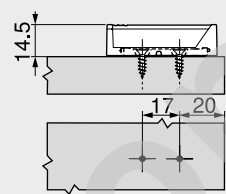
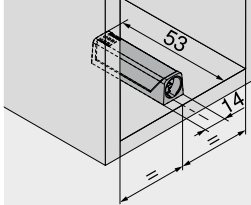


- Montaje con tornillos aglo Ø 3.5 o Ø 4 mm
- Montaje alternativo con tornillos Euro
- TIP-ON debe pedirse aparte

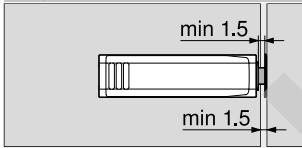
Información de pedido

Color	Material	Ref.
SW   TS   R7036	Plástico	956.1201
NI-L		
SW	Blanco seda	
TS	Negro terra	
R7036	RAL 7036 gris platino	
NI-L	Niqueladas	

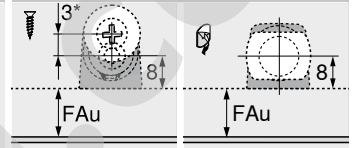
Planificación



Juego del frente



Placa adhesiva



FAu Recubrimiento inferior de los frentes  
\* 3 mm montaje ajustado

Placa soporte recta – versión larga

20/32

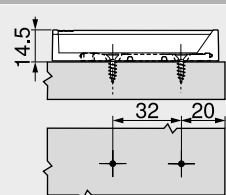
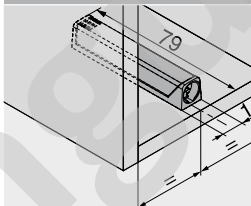


- Montaje con tornillos aglo Ø 3.5 o Ø 4 mm
- Montaje alternativo con tornillos Euro
- TIP-ON debe pedirse aparte

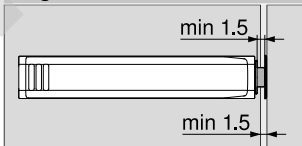
Información de pedido

Color	Material	Ref.
SW   TS   R7036	Plástico	956A1201
NI-L		
SW	Blanco seda	
TS	Negro terra	
R7036	RAL 7036 gris platino	
NI-L	Niqueladas	

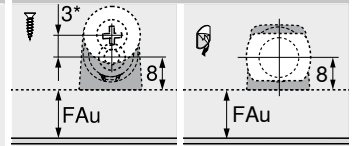
Planificación



Juego del frente



Placa adhesiva



FAu Recubrimiento inferior de los frentes  
\* 3 mm montaje ajustado

Placa soporte en cruz – versión larga

37/32

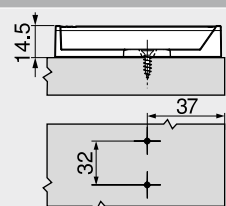
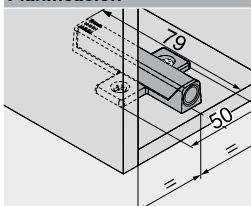


- Montaje con tornillos aglo Ø 3.5 o Ø 4 mm
- Montaje alternativo con tornillos Euro
- TIP-ON debe pedirse aparte

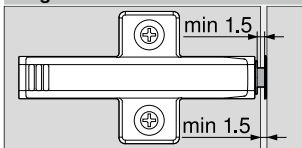
Información de pedido

Color	Material	Ref.
R7036	Plástico	956A1501
R7036	RAL 7036 gris platino	

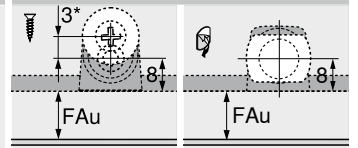
Planificación



Juego del frente



Placa adhesiva



FAu Recubrimiento inferior de los frentes  
\* 3 mm montaje ajustado

Indicaciones en la página

Visión general – AVENTOS HK top

47

Montaje

MINIPRESS M

596

Montaje, desmontaje y ajuste



Calibre para bases

630

Calibre de taladrar para placas de montaje

631

Plantilla de posicionamiento para placa adhesiva

652

MINIPRESS top con EASYSTICK

576

MINIPRESS top

580

MINIPRESS P

592

Short-URL

www.blum.com/a170

## Sistemas de compases abatibles



### ▶ AVENTOS HK-S – compás abatible

#### Herraje para pequeño compás abatible



AVENTOS HK-S resulta particularmente útil en puertas de tamaño reducido, como por ejemplo las situadas sobre el armario despensa o el frigorífico. Debido a su tamaño reducido, AVENTOS HK-S se adapta armoniosamente a los cuerpos de mueble pequeños.

- Especial para compases abatibles pequeños
- Se cierra suave y silenciosamente, gracias a **BLUMOTION**
- Se abre fácilmente
- Se detiene en cualquier posición de apertura
- Ofrece un excelente acceso al interior del cuerpo
- Adecuado para armarios colgantes con cornisas o listones cuadrados
- Pequeño programa, gran variedad de aplicaciones
- Montaje y ajuste sencillos
- Estable, incluso en frentes anchos
- Excelente durabilidad
- No hay piezas que sobresalen
- Opcional: TIP-ON para AVENTOS

#### Facilidad y comodidad en la apertura y el cierre



Gracias al AVENTOS HK-S, los compases abatibles se abren y cierran sin apenas esfuerzo, con un movimiento suave y uniforme. La parada continua hace posible que los frentes se detengan en cualquier posición

Gracias al BLUMOTION integrado, el frente se cierra de forma suave y silenciosa

#### Otras ventajas



##### Excelente durabilidad

El elemento esencial de los acumuladores de energía es su sólido conjunto de muelles  
El resultado es: excelente durabilidad



##### No hay piezas que sobresalen

Se distribuye con la palanca cerrada – una ventaja en la fabricación de muebles y en el montaje de cocinas



##### Cornisas y listones cuadrados

Durante el desarrollo del herraje abatible en altura AVENTOS HK-S también se tuvieron en cuenta los cuerpos con cornisas y listones cuadrados



##### Proporciones armoniosas

Debido al tamaño reducido, AVENTOS HK-S se adapta armoniosamente en los cuerpos de mueble pequeños

**Aplicaciones**

Webcode Página

▶▶ Estándar | TIP-ON

	Para frentes de madera y marcos de aluminio anchos y estrechos		
		DQDD6M	58
	TIP-ON 956. – versión corta con imán		60

▶▶ Accesorios

	Limitador de apertura	58	Broca con ranura en cruz	71
	Placas soporte	61		
	Tornillos	70		
	Broca de centrar	70		
	Amortiguador	70		
	Destornillador	71		

▶▶ Montaje, desmontaje y ajuste

	Montaje, desmontaje y ajuste	
	Short-URL	
	<a href="http://www.blum.com/a150">www.blum.com/a150</a>	

**Pictogramas**

	Artículo disponible bajo petición		
--	-----------------------------------	--	--

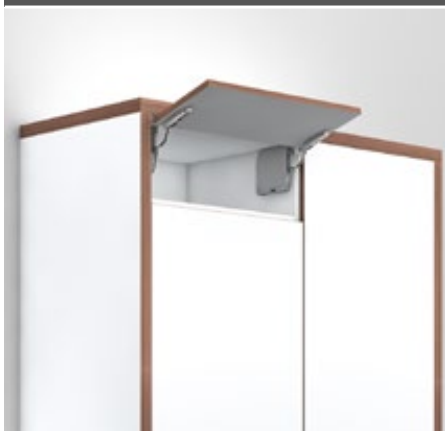


## Sistemas de compases abatibles



- ▶ AVENTOS HK-S – compás abatible
- ▶▶ Estándar | TIP-ON

### Para frentes de madera y marcos de aluminio anchos y estrechos



- Resulta muy adecuado para cuerpos con poca altura en el área de los armarios colgantes, así como en armarios de columna o para colocar encima de la nevera
- Altura de cuerpo de mueble KH máxima 600 mm
- Se cierra suave y silenciosamente, gracias a **BLUMOTION**
- Esfuerzo mínimo al abrir y cerrar
- Inigualable facilidad de movimiento con parada continua
- Montaje sin herramientas
- Ajuste tridimensional del frente
- Ajuste sencillo y sin escalones de los mecanismos de elevación
- No es necesario el uso de bisagras
- TIP-ON para puertas sin tiradores

Webcode

DQDD6M

#### Factor de rendimiento LF

Altura del cuerpo KH (mm) x peso del frente incluyendo el peso de dos tiradores (kg)

En las áreas solapadas, recomendamos el uso de mecanismos de elevación más robustos.

Estándar

TIP-ON

#### Información de pedido

1	<input type="checkbox"/>	Juego de mecanismo de elevación			
		<b>Factor de rendimiento LF</b>	<b>Ángulo de apertura</b>		<b>Ref.</b>
		220–500	107°	1	20K2B00.06
		400–1000	107°		20K2C00.06
		960–2215	107°		20K2E00.06

#### Consta de:

1a	2 x	Mecanismo de elevación simétrico
1b	2 x	Tapa izquierda/derecha HGR   SW   TGR
1c	2 x	Elemento de identificación de la marca, estampado con el logotipo de Blum IN-G
–	6 x	Tornillos aglo Ø 4 x 35 mm

#### Advertencia

El factor de rendimiento LF pueden incrementarse un 50 % añadiendo un tercer mecanismo de elevación  
1 Un mecanismo de elevación está equipado sin muelle

1	<input checked="" type="checkbox"/>	Juego de mecanismo de elevación para TIP-ON			
		<b>Factor de rendimiento LF</b>	<b>Ángulo de apertura</b>		<b>Ref.</b>
		220–500	107°	1	20K2B00T06
		400–1000	107°		20K2C00T06
		960–2215	107°		20K2E00T06

#### Consta de:

1a	2 x	Mecanismo de elevación simétrico
1b	2 x	Tapa izquierda/derecha HGR   SW   TGR
1c	2 x	Elemento de identificación de la marca, estampado con el logotipo de Blum IN-G
–	6 x	Tornillos aglo Ø 4 x 35 mm

#### Advertencia

El factor de rendimiento LF pueden incrementarse un 50 % añadiendo un tercer mecanismo de elevación  
1 Un mecanismo de elevación está equipado sin muelle

4	<input type="checkbox"/>	Fijación frontal			
		<b>Versión</b>			
		<b>Modo de fijación</b>	<b>Distancia (mm)</b>		<b>Ref.</b>
		Tornillos	0	1	175H3100
		EXPANDO	0		177H3100E
		Para presión	0		177H3100

#### Frentes de madera y marcos de aluminio anchos

Son posibles todas las bases de acero con una distancia de 0 mm  
1 Para frentes de madera, utilice 2 tornillos aglo (609.1x00) a cada lado  
1 Para marcos de aluminio anchos, utilice 2 tornillos roscachapa (660.0950) por lado

4	<input checked="" type="checkbox"/>	Juego de fijaciones frontales			
		<b>Versión</b>			<b>Ref.</b>
		Marcos de aluminio estrechos		1 x	20K4A00A02

6	<input checked="" type="checkbox"/>	Juego de TIP-ON			
		<b>Versión</b>	<b>Altura del cuerpo KH (mm)</b>		<b>Ref.</b>
		Versión corta	Hasta 600		956.1004

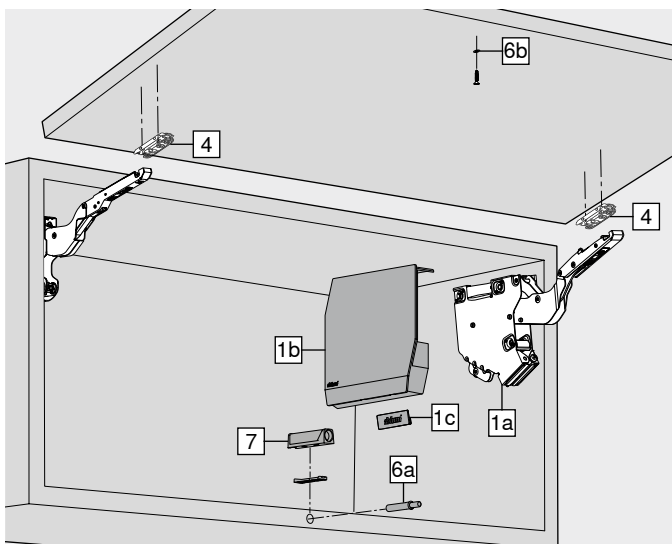
#### Consta de:

6a	1 x	TIP-ON
6b	1 x	Placa adhesiva para atornillar
–	1 x	Tornillo aglo 609.1500
–	1 x	Placa adhesiva para encolar

Accesorios			
–	<input type="checkbox"/>	<b>Limitador de apertura</b>	
		<b>Ángulo de apertura</b>	<b>Ref.</b>
		100°	20K7A41
		75°	20K7A11

7	<input checked="" type="checkbox"/>	Placa soporte			
		<b>Versión</b>	<b>Color</b>		<b>Ref.</b>
		Placa soporte recta – versión corta	SW   TS   R7036   NI-L		956.1201
		Placa soporte en cruz – versión larga	R7036		956A1501

Color		Color	
HGR	Gris claro	R7036	RAL 7036 gris platino
SW	Blanco seda	R7037	RAL 7037 gris polvo
TGR	Gris oscuro	NI-L	Niqueladas
TS	Negro terra	IN-G	Acero inoxidable moldeado y cepillado

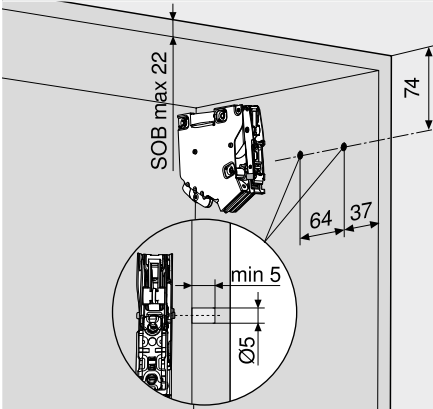


Para frentes de madera y marcos de aluminio anchos y estrechos

Webcode  
 DQDD6M

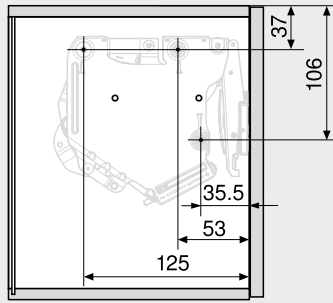
Planificación

Posición de perno



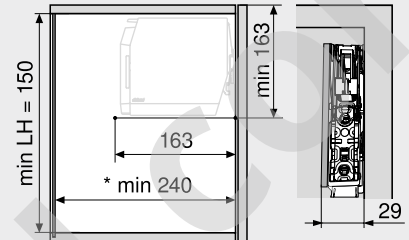
SOB Espesor del sobre superior

Posiciones de fijación



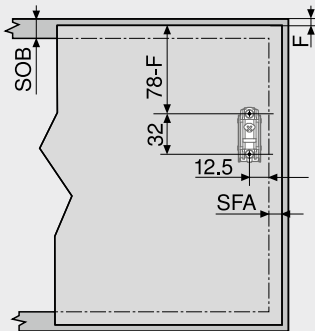
3 x tornillos aglo Ø 4 x 35 mm

Espacio ocupado



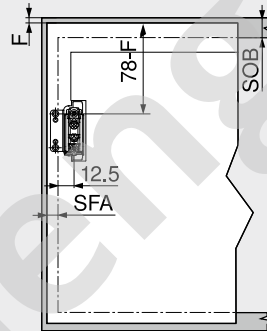
LH Altura interior de cuerpo de mueble  
 \* Min. 240 mm con herraje de suspensión visible

Trabajo del frente – frentes de madera y marcos de aluminio anchos



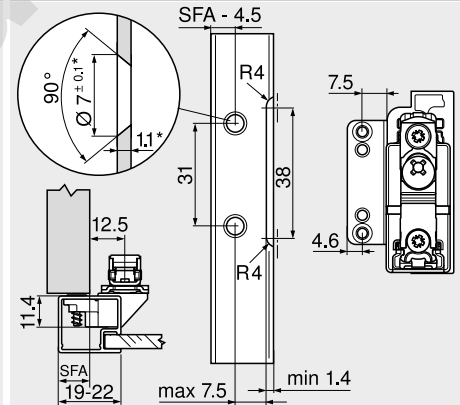
Utilice 2 tornillos aglo (609.1x00) para frentes de madera  
 Los marcos de aluminio anchos requieren el uso de 2 tornillos roscachapa (660.0950)  
 SOB Espesor del sobre superior  
 SFA Recubrimiento lateral de los frentes  
 F Juego

Trabajo del frente – marcos de aluminio estrechos



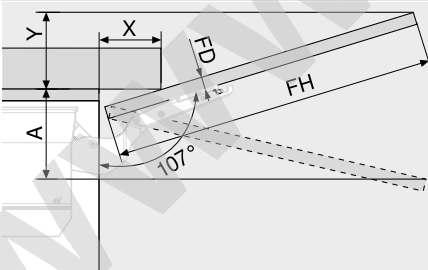
SOB Espesor del sobre superior  
 SFA Recubrimiento lateral de los frentes  
 F Juego

Marcos de aluminio estrechos



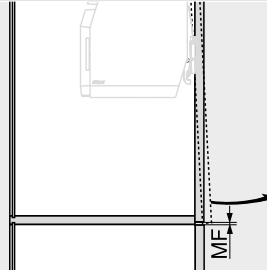
En marcos con un ancho de 19 mm es posible utilizar recubrimiento de frente lateral SFA d. 11-18 mm  
 \* Adaptar las medidas de fabricación a los distintos espesores del material

Espacio ocupado – molduras y listones cuadrados



Limitador de apertura	Espacio ocupado (mm)			
Sin	Y = FH x 0.29 - 15 + FD			
100°	Y = FH x 0.17 - 15 + FD			
75°	A = FH x 0.26 + 15 - FD			
FD (mm)	16	19	22	26
X (mm)	70	59	49	35
FH	Altura del frente			
FD	Espesor del frente			

Juego mínimo



MF Juego mínimo 2 mm

Indicaciones en la página

Visión general – AVENTOS HK-S	57
Visión general – ayudas de montaje	561
Para más información técnica	662

Montaje, desmontaje y ajuste

Short-URL  
[www.blum.com/a150](http://www.blum.com/a150)



## Sistemas de compases abatibles



- ▶ AVENTOS HK-S – compás abatible
- ▶▶ TIP-ON

### TIP-ON 956. – versión corta con imán



- Para puertas con una altura de hasta 600 mm
- Para taladrar o en combinación con placas soporte
- Trayectoria de la apertura aprox. 17 mm
- Ajuste +4/-1 mm

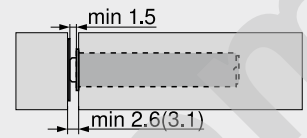
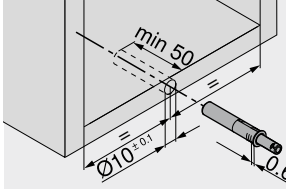
#### Información de pedido

Color	Material	Ref.
SW   TS   R7036	Plástico	956.1004

#### Consta de:

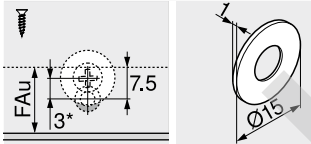
1 x	TIP-ON 956. – versión corta con imán
1 x	Placa adhesiva para encolar
	No adecuado para superficies enceradas, aceitadas o con recubrimiento en polvo
1 x	Placa adhesiva para atornillar
<b>Color</b>	
SW	Blanco seda
TS	Negro terra
R7036	RAL 7036 gris platino

#### Planificación



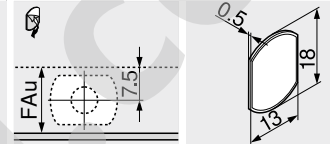
( ) Placa adhesiva para atornillar

#### Placa adhesiva para atornillar



FAU Recubrimiento inferior de los frentes  
\* 3 mm montaje ajustado

#### Placa adhesiva para encolar



FAU Recubrimiento inferior de los frentes

#### Indicaciones en la página

Visión general – AVENTOS HK-S	57
Accesorios – placas soporte rectas	61
Accesorios – placas soporte en cruz	61

#### Montaje, desmontaje y ajuste

Short-URL  
[www.blum.com/a150](http://www.blum.com/a150)



#### Montaje

Calibre de taladrar para BLUMOTION   TIP-ON	632
Plantilla de posicionamiento para placa adhesiva	652
MINIPRESS top con EASYSTICK	576
MINIPRESS top	580

Placa soporte recta – versión corta

20/17

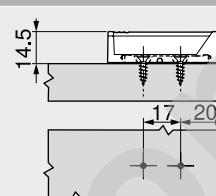
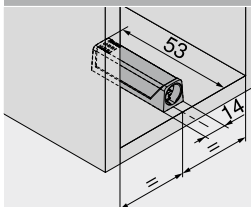


- Montaje con tornillos aglo Ø 3.5 o Ø 4 mm
- Montaje alternativo con tornillos Euro
- TIP-ON debe pedirse aparte

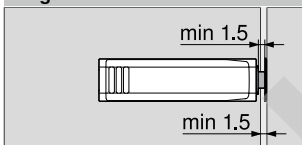
Información de pedido

Color	Material	Ref.
SW   TS   R7036	Plástico	956.1201
NI-L		
SW	Blanco seda	
TS	Negro terra	
R7036	RAL 7036 gris platino	
NI-L	Niqueladas	

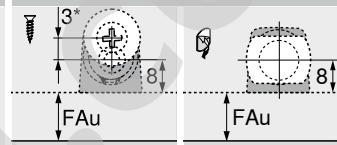
Planificación



Juego del frente



Placa adhesiva



FAu Recubrimiento inferior de los frentes  
\* 3 mm montaje ajustado

Placa soporte en cruz – versión larga

37/32

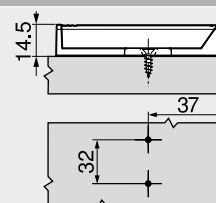
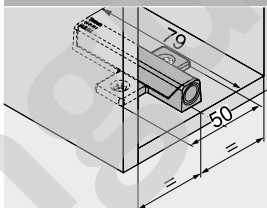


- Montaje con tornillos aglo Ø 3.5 o Ø 4 mm
- Montaje alternativo con tornillos Euro
- TIP-ON debe pedirse aparte

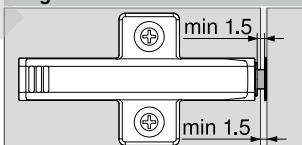
Información de pedido

Color	Material	Ref.
R7036	Plástico	956A1501
R7036	RAL 7036 gris platino	

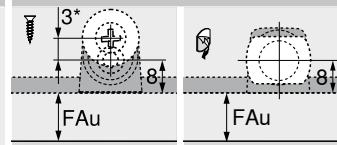
Planificación



Juego del frente



Placa adhesiva



FAu Recubrimiento inferior de los frentes  
\* 3 mm montaje ajustado

Indicaciones en la página

Visión general – AVENTOS HK-S

57

Montaje, desmontaje y ajuste



Montaje

Calibre para bases	630
Calibre de taladrar para placas de montaje	631
Plantilla de posicionamiento para placa adhesiva	652
MINIPRESS top con EASYSTICK	576
MINIPRESS top	580
MINIPRESS P	592

MINIPRESS M

596

Short-URL

[www.blum.com/a150](http://www.blum.com/a150)



## Sistemas de compases abatibles



### ► AVENTOS HK-XS – compás abatible

#### Herraje para pequeño compás abatible



Gracias a su construcción compacta, AVENTOS HK-XS ofrece grandes posibilidades de diseño para armarios altos y armarios colgantes pequeños. Esto permite equipar con comodidad cuerpos con profundidades interiores reducidas.

- Especial para armarios altos y colgantes pequeños
- También ideal para cuerpos con profundidad interior reducida
- Mecanismo de elevación simétrico, puede utilizarse en uno o en ambos lados
- Se cierra suave y silenciosamente, gracias a **BLUMOTION**
- Se abre fácilmente
- Se detiene en cualquier posición de apertura
- Ofrece un excelente acceso al interior del cuerpo
- Pequeño programa, gran variedad de aplicaciones
- Montaje y ajuste sencillos
- Excelente durabilidad
- Opcional: TIP-ON para AVENTOS

#### Facilidad y comodidad en la apertura y el cierre



AVENTOS HK-XS convence por la habitual comodidad de movimiento. En combinación con las bisagras CLIP top BLUMOTION cierran de modo suave y silencioso. La parada continua hace posible que los frentes se detengan en cualquier posición

**Múltiples posibilidades**  
La reducida profundidad de montaje con AVENTOS HK-XS permite aprovechar los espacios de manera óptima, por ejemplo, sobre el extractor de humos

**Frentes de compás anchos**  
Si se utiliza el mecanismo de elevación en ambos lados, incluso es posible realizar frentes más grandes y pesados

#### Otras ventajas



**Excelente durabilidad**  
El elemento esencial de los acumuladores de energía es su sólido conjunto de muelles  
El resultado es: excelente durabilidad

**Mecanismo CLIP**  
El montaje del mecanismo de elevación se realiza sin herramientas mediante el mecanismo CLIP

**Ajuste continuo del mecanismo de elevación**  
El ajuste continuo se realiza desde delante mediante el tornillo de ajuste

**Compases abatibles sin tiradores**  
Gracias a TIP-ON basta con una ligera presión sobre el frente para abrirlo lo suficiente de modo que pueda moverse cómodamente hacia arriba

**Aplicaciones**

Webcode Página

▶▶ Estándar | TIP-ON

	Para frentes de madera y marcos de aluminio anchos y estrechos		
		DQDDVY	64
	TIP-ON 956. – versión corta con imán		68

▶▶ Accesorios

	Limitador de apertura	65	Broca con ranura en cruz	71
	Placas soporte	69		
	Tornillos	70		
	Broca de centrar	70		
	Amortiguador	70		
	Destornillador	71		

▶▶ Montaje, desmontaje y ajuste

	Montaje, desmontaje y ajuste		
	Short-URL		
	<a href="http://www.blum.com/a160">www.blum.com/a160</a>		

**Pictogramas**

	Artículo disponible bajo petición		
--	-----------------------------------	--	--

## Sistemas de compases abatibles



- ▶ AVENTOS HK-XS – compás abatible
- ▶▶ Estándar | TIP-ON

### Para frentes de madera y marcos de aluminio anchos y estrechos



- Resulta muy adecuado para cuerpos con poca altura en el área de los armarios colgantes, así como en armarios de columna o para colocar encima de la nevera
- Altura de cuerpo de mueble KH 240–600 mm
- Profundidad interior cuerpo de mueble LT mín. 125 mm
- Mediante una posición especial de taladrado, es posible una profundidad interior del cuerpo de mueble LT de 100 mm
- Cierre suave y silencioso gracias a la combinación con bisagras CLIP top BLUMOTION
- TIP-ON para compases abatibles sin tiradores con bisagras CLIP top sin muelle
- Esfuerzo mínimo al abrir y cerrar
- Inigualable facilidad de movimiento con parada continua
- Ajuste sencillo y sin escalones de los mecanismos de elevación

Webcode

DQDDVY

#### Factor de rendimiento LF

Altura del cuerpo KH (mm) x peso del frente incluyendo el peso de dos tiradores (kg)

Sugerimos que efectúe un ensayo de montaje en los bordes de los mecanismos de elevación

Estándar

TIP-ON

#### Información de pedido

1	<input type="checkbox"/> Mecanismo de elevación simétrico			
	Factor de rendimiento LF	Ángulo de apertura	1	Ref.
	200–1000	105°		20K1101
	500–1500	105°		20K1301
	800–1800	105°		20K1501

#### Advertencia

En caso de empleo a ambos lados se duplica el factor de rendimiento LF  
 1 En caso de bisagras con un ángulo de apertura más pequeño, éste queda limitado por las bisagras

1	<input checked="" type="checkbox"/> Mecanismo de elevación simétrico para TIP-ON			
	Factor de rendimiento LF	Ángulo de apertura	1	Ref.
	180–800	105°		20K1101T
	500–1200	105°		20K1301T
	800–1600	105°		20K1501T

#### Advertencia

En caso de empleo a ambos lados se duplica el factor de rendimiento LF  
 1 En caso de bisagras con un ángulo de apertura más pequeño, éste queda limitado por las bisagras

2	<input type="checkbox"/> Fijación de cuerpo de mueble			
	Modo de fijación			Ref.
	Tornillos			20K5101
	EXPANDO			20K51E1

4	<input type="checkbox"/> Fijación frontal			
	Versión	Modo de fijación		Ref.
	Frentes de madera y marcos de aluminio anchos	Tornillos	2	20K4101
	Frente de madera	EXPANDO		20K41E1
	Marcos de aluminio estrechos	Tornillos		20K4101A

2 Utilice 2 tornillos aglo (609.1x00) para frentes de madera  
 2 Los marcos de aluminio anchos requieren el uso de 2 tornillos roscachapa (660.0950)

6	<input checked="" type="checkbox"/> Juego de TIP-ON			
	Versión	Altura del cuerpo KH (mm)		Ref.
	Versión corta	Hasta 600		956.1004

#### Consta de:

- 6a 1 x TIP-ON
- 6b 1 x Placa adhesiva para atornillar
- 6c 1 x Placa adhesiva para encolar
- 1 x Tornillo aglo 609.1500

10	<input type="checkbox"/> Bisagra CLIP top BLUMOTION 110°			
	Recomendación			
	Cazoleta	Muelle		Ref.
	INSERTA	Con muelle		71B3590
	Tornillos	Con muelle	2	71B3550

3 bisagras a partir de ancho de cuerpo KB de 900 mm o a partir de un factor de rendimiento LF de 1800  
 4 bisagras a partir de ancho de cuerpo KB de 1200 mm o a partir de un factor de rendimiento LF de 2700

#### Alternativa

Bisagras CLIP top BLUMOTION: bisagra de puerta perfilada de 107°, de marco de aluminio de 95° o bisagras CLIP top: bisagra de puerta perfilada de 107°, bisagra de marco de aluminio de 95° en combinación con BLUMOTION 973A – para encastrar o bisagras CLIP: 100°

10	<input checked="" type="checkbox"/> Bisagra CLIP top 110°			
	Recomendación			
	Cazoleta	Muelle		Ref.
	INSERTA	Sin muelle		70T3590.TL
	Tornillos	Sin muelle	2	70T3550.TL

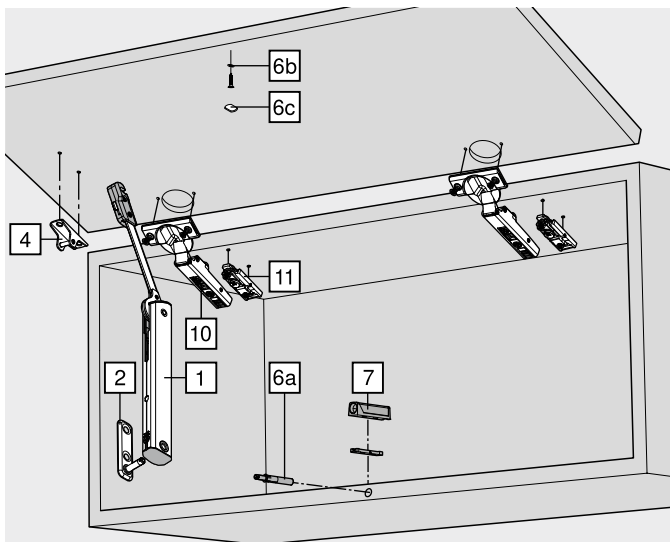
3 bisagras a partir de ancho de cuerpo KB de 900 mm o a partir de un factor de rendimiento LF de 1800  
 4 bisagras a partir de ancho de cuerpo KB de 1200 mm o a partir de un factor de rendimiento LF de 2700

#### Alternativa

Bisagras CLIP top: 107° y para puertas perfiladas, de bisagra p. puertas con marcos de aluminio de 95° o CLIP 100° (bisagra sin muelle)

11	<input type="checkbox"/> Base			
	Recomendación			
	Modo de fijación	Distancia (mm)		Ref.
	Tornillos	0	2	175H3100
	EXPANDO	0		177H3100E

Bases estándar, la distancia depende del juego en la parte superior



Para frentes de madera y marcos de aluminio anchos y estrechos

Webcode

DQDDVY

Información de pedido

Accesorios

Limitador de apertura			
Ángulo de apertura	Color	Ref.	
86°	TGR	70T3553	

Para bisagra CLIP top BLUMOTION 110° | CLIP top 110°

Placa soporte			
Versión	Color	Ref.	
Placa soporte recta – versión corta	SW   TS   R7036   NI-L	956.1201	
Placa soporte en cruz – versión larga	R7036	956A1501	

Color		Color	
HGR	Gris claro	R7036	RAL 7036 gris platino
SW	Blanco seda	R7037	RAL 7037 gris polvo
TGR	Gris oscuro	NI-L	Niqueladas
TS	Negro terra		

Indicaciones en la página

Visión general – AVENTOS HK-XS	63	Montaje, desmontaje y ajuste
Bases	156	
Planificación	66	
Accesorios – general	70	Short-URL www.blum.com/a160
Visión general – ayudas de montaje	561	
Valores de referencia para los pesos de los frentes	668	
Para más información técnica	662	





# Sistemas de compases abatibles



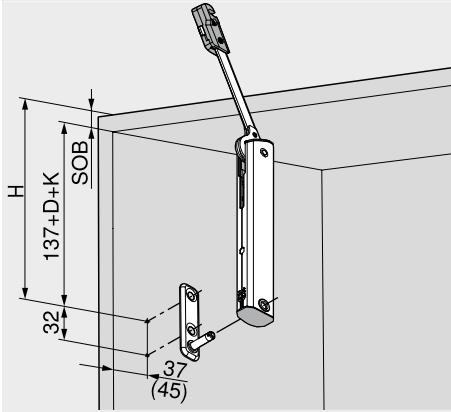
- ▶ AVENTOS HK-XS – compás abatible
- ▶▶ Estándar | TIP-ON

## Para frentes de madera y marcos de aluminio anchos y estrechos

Webcode  
DQDDVY

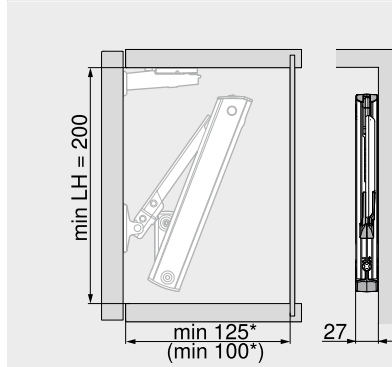
### Planificación

#### Posición del taladrado

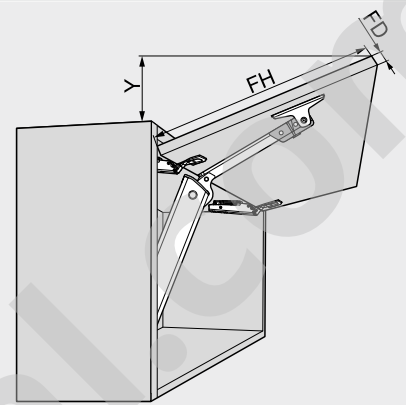


- H = 137 + D + K + SOB
- D Distanciator bases
- K Acodadura del brazo de bisagra
- Brazo recto – 0 mm
- Brazo acodado – 9.5 mm
- Brazo superacodado – 18 mm
- SOB Espesor del sobre superior
- () Profundidad interior cuerpo de mueble 100 mm

#### Espacio ocupado



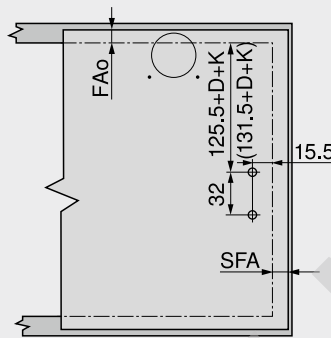
- LH Altura interior de cuerpo de mueble
- \* Min. 200 mm con herraje de suspensión visible
- () Profundidad interior cuerpo de mueble 100 mm



#### Bisagra CLIP top BLUMOTION 110°

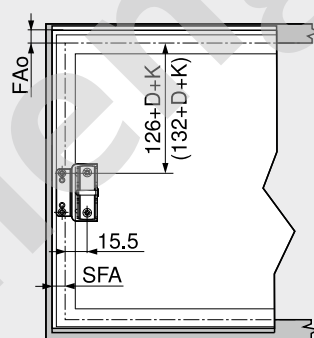
Espesor del frente FD (mm)	16	19	22	24
X (mm)	45	34	23	15
Y = (FH - X) x 0.3				
FH = Altura del frente				

### Trabajo del frente – frentes de madera y marcos de aluminio anchos



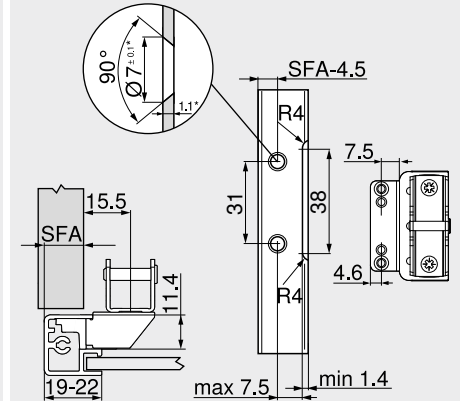
- Utilice 2 tornillos aglo (609.1x00) para frentes de madera
- Los marcos de aluminio anchos requieren el uso de 2 tornillos roscachapa (660.0950)
- FAo Recubrimiento del frente en la parte superior
- SFA Recubrimiento lateral de los frentes
- D Distanciator bases
- K Acodadura del brazo de bisagra
- Brazo recto – 0 mm
- Brazo acodado – 9.5 mm
- Brazo superacodado – 18 mm
- () Profundidad interior cuerpo de mueble 100 mm

### Trabajo del frente – marcos de aluminio estrechos



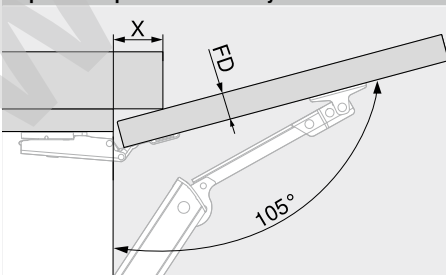
- FAo Recubrimiento del frente en la parte superior
- SFA Recubrimiento lateral de los frentes
- D Distanciator bases
- K Acodadura del brazo de bisagra
- Brazo recto – 0 mm
- Brazo acodado – 9.5 mm
- Brazo superacodado – 18 mm
- () Profundidad interior cuerpo de mueble 100 mm

### Marcos de aluminio estrechos



- En marcos con un ancho de 19 mm es posible utilizar recubrimiento de frente lateral SFA d. 11–18 mm
- \* Adaptar las medidas de fabricación a los distintos espesores del material

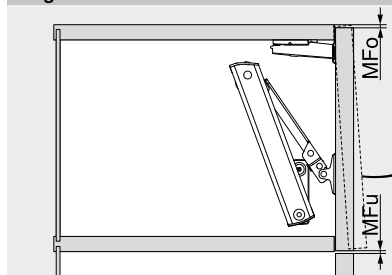
### Espacio ocupado – molduras y listones cuadrados



#### Bisagra CLIP top BLUMOTION 110°

Espesor del frente FD (mm)	16	19	22	24
X (mm)	45	34	23	15

### Juego mínimo



- MFo Juego mínimo arriba, en función de la bisagra utilizada
- MFu Juego mínimo abajo 1.5 mm

Para frentes de madera y marcos de aluminio anchos y estrechos

Webcode  
 DQDDVY

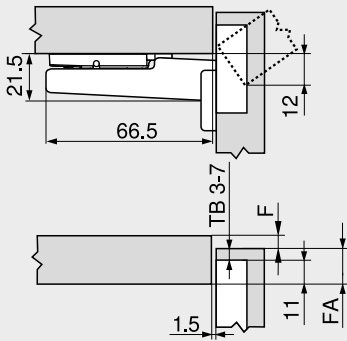
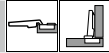
Planificación

CLIP top BLUMOTION 110° | CLIP top 110°

Dimensiones de la bisagra y cálculo de los juegos con ajuste en fábrica (distancia de la base = 0 mm)

Puerta por interior en plena apertura

Recubrimiento angular



F Juego  
 FA Recubrimiento del frente  
 TB Distancia de cazoleta

Distancia de cazoleta TB

MD	Recubrimiento del frente FA (mm)																	
	5	6	7	8	9	10	11	12	13	14	15	16	17	18				
0										3	4	5	6	7				
3							3	4	5	6	7							
6				3	4	5	6	7										
9	3	4	5	6	7													

MD Distancia de base (mm)

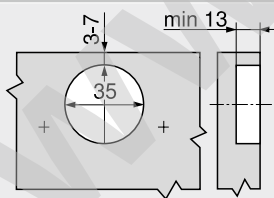
Juego mínimo del juego F para frentes con radio del frente (R = 1 mm) con ajuste en fábrica

Distancia de cazoleta TB (mm)	Espesor del frente FD (mm)											
	16	18	19	20	21	22	23	24	25	26	28	30
3	0.5	0.8	1.0	1.2	1.5	1.8	2.2	2.7	3.5	4.3	Δ	Δ
4	0.5	0.8	1.0	1.2	1.4	1.7	2.0	2.5	3.1	3.8	Δ	Δ
5	0.5	0.8	0.9	1.2	1.4	1.7	2.0	2.4	2.9	3.4	Δ	Δ
6	0.5	0.8	0.9	1.2	1.3	1.6	1.9	2.3	2.7	3.2	Δ	Δ
7	0.5	0.8	0.9	1.1	1.3	1.6	1.9	2.2	2.6	3.0	Δ	Δ

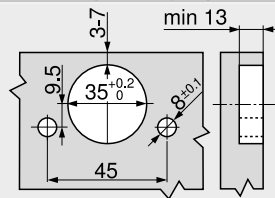
Adicional para un ajuste altura de +2 mm  
 +0.2 +0.4 +0.4 +0.5 +0.5 +0.5 +0.5 +0.5 +0.5 +0.5 +0.5

Δ Recomendamos un ensayo de montaje

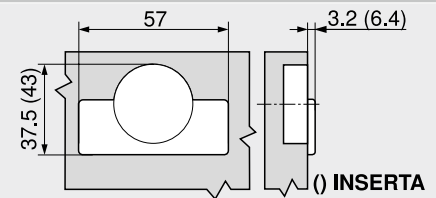
Montaje por atornillado



Montaje INSERTA | por encaje a presión



Cotas de la cazoleta



Indicaciones en la página

Visión general – AVENTOS HK-XS  
 Visión general – ayudas de montaje  
 Para más información técnica

63 Montaje, desmontaje y ajuste  
 561  
 662

Short-URL  
[www.blum.com/a160](http://www.blum.com/a160)



## Sistemas de compases abatibles



- ▶ AVENTOS HK-XS – compás abatible
- ▶▶ TIP-ON

### TIP-ON 956. – versión corta con imán



- Para puertas con una altura de hasta 600 mm
- Para la aplicación con bisagras de Blum sin muelle
- Para taladrar o en combinación con placas soporte
- Trayectoria de la apertura aprox. 17 mm
- Ajuste +4/-1 mm

#### Información de pedido

Color	Material	Ref.
SW   TS   R7036	Plástico	956.1004

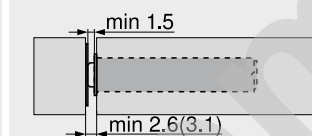
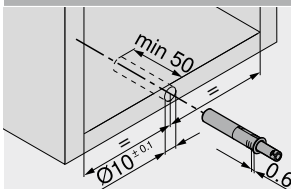
#### Consta de:

1 x	TIP-ON 956. – versión corta con imán
1 x	Placa adhesiva para atornillar
1 x	Placa adhesiva para encolar
No adecuado para superficies enceradas, aceitadas o con recubrimiento en polvo	

#### Color

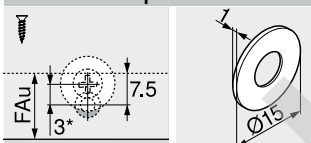
SW	Blanco seda
TS	Negro terra
R7036	RAL 7036 gris platino

#### Planificación



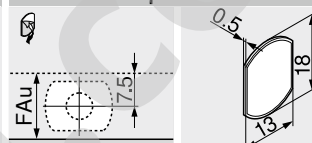
( ) Placa adhesiva para atornillar

#### Placa adhesiva para atornillar



FAU Recubrimiento inferior de los frentes  
\* 3 mm montaje ajustado

#### Placa adhesiva para encolar



FAU Recubrimiento inferior de los frentes

#### Indicaciones en la página

Visión general – AVENTOS HK-XS	63
Accesorios – placas soporte rectas	69
Accesorios – placas soporte en cruz	69

#### Montaje, desmontaje y ajuste

Short-URL  
[www.blum.com/a160](http://www.blum.com/a160)



#### Montaje

Calibre de taladrar para BLUMOTION   TIP-ON	632
Plantilla de posicionamiento para placa adhesiva	652
MINIPRESS top con EASYSTICK	576
MINIPRESS top	580

Placa soporte recta – versión corta

20/17

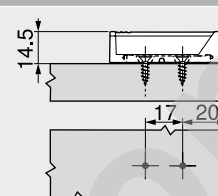
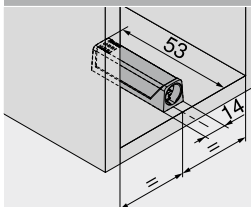


- Montaje con tornillos aglo Ø 3.5 o Ø 4 mm
- Montaje alternativo con tornillos Euro
- TIP-ON debe pedirse aparte

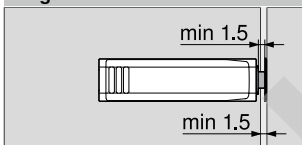
Información de pedido

Color	Material	Ref.
SW   TS   R7036	Plástico	956.1201
NI-L		
SW	Blanco seda	
TS	Negro terra	
R7036	RAL 7036 gris platino	
NI-L	Niqueladas	

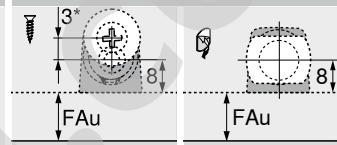
Planificación



Juego del frente



Placa adhesiva



FAu Recubrimiento inferior de los frentes  
\* 3 mm montaje ajustado

Placa soporte en cruz – versión larga

37/32

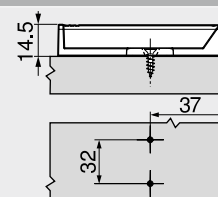
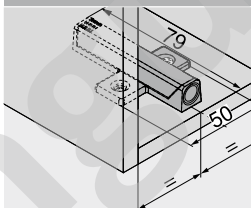


- Montaje con tornillos aglo Ø 3.5 o Ø 4 mm
- Montaje alternativo con tornillos Euro
- TIP-ON debe pedirse aparte

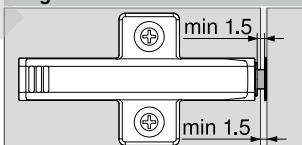
Información de pedido

Color	Material	Ref.
R7036	Plástico	956A1501
R7036	RAL 7036 gris platino	

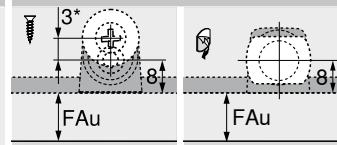
Planificación



Juego del frente



Placa adhesiva



FAu Recubrimiento inferior de los frentes  
\* 3 mm montaje ajustado

Indicaciones en la página

Visión general – AVENTOS HK-XS

63

Montaje

MINIPRESS M

596

Montaje, desmontaje y ajuste



Calibre para bases

630

Calibre de taladrar para placas de montaje

631

Plantilla de posicionamiento para placa adhesiva

652

Short-URL

MINIPRESS top con EASYSTICK

576

www.blum.com/a160

MINIPRESS top

580

MINIPRESS P

592



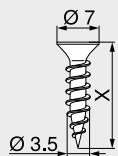
## Sistemas de compases abatibles



## ► Accesorios

## Tornillos aglo

Ø 3.5 mm



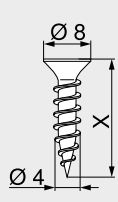
- Ø 3.5 mm
- Color: niquelado
- Material: acero

## Información de pedido

X (mm)	Ref.
15.0	609.1500
17.0	609.1700

## Tornillos aglo

Ø 4.0 mm



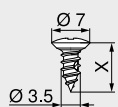
- Para fijar el mecanismo de elevación
- Ø 4 mm
- Color: niquelado
- Material: acero

## Información de pedido

X (mm)	Ref.
35	664.3500

## Tornillos roscachapa

Ø 3.5 mm



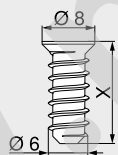
- Para fijaciones frontales en marcos de aluminio anchos
- Ø 3.5 mm
- Diámetro de taladrado Ø 2.6 mm
- Color: niquelado
- Material: acero

## Información de pedido

X (mm)	Ref.
9.5	660.0950

## Tornillos Euro

Ø 6.0 mm



- Ø 6 mm
- Diámetro de taladrado Ø 5 mm
- Color: niquelado
- Material: acero

## Información de pedido

X (mm)	Ref.
10.0	661.1000.HG
11.5	661.1150.HG
13.0	661.1300.HG
14.5	661.1450.HG
20.0	661.2000.HG

## Broca de centrar

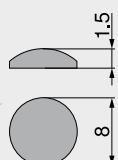
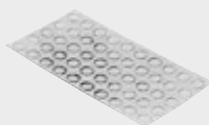


- Ø 2.7 mm, largo de la broca 70 mm
- Para el taladro previo de tornillos aglo Ø 3.5 mm
- Profundidad de taladrado hasta 8 mm
- Material: acero, templado

## Información de pedido

Descripción	Ref.
Broca de centrar	M01.ZZ03.01
Broca de recambio	M01.ZZB3

## Amortiguador autoadhesivo

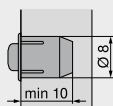


- Para amortiguar ruidos
- Color: blanco natural
- Material: plástico

## Información de pedido

Descripción	Ref.
Amortiguador autoadhesivo	993.710

### Amortiguador taladro



- Para amortiguar ruidos
- Juego del frente 2 mm
- En dos piezas
- Color: RAL 9006 gris
- Material: plástico

#### Información de pedido

Descripción	Ref.
Amortiguador taladro	993.706

### Destornillador TORX



- TORX tamaño 20 (T20)
- Mango de color naranja con impresión Blum
- Color: negro/naranja
- Material: plástico/acero

#### Información de pedido

Largo total (mm)	Largo de hoja (mm)	Ref.
100	35	623.882.2
210	100	209.093.7

### Destornillador en cruz



- PZ (Pozi) tamaño 2
- Largo de hoja 100 mm
- Largo total 200 mm
- Mango de color naranja con impresión Blum
- Color: negro/naranja
- Material: plástico/acero

#### Información de pedido

Descripción	Ref.
Destornillador en cruz	303.756.1

### Destornillador plano



- Tamaño 1.0 x 5.5 mm
- Largo de hoja 125 mm
- Largo total 225 mm
- Mango de color naranja con impresión Blum
- Color: negro/naranja
- Material: plástico/acero

#### Información de pedido

Descripción	Ref.
Destornillador plano	314.928.1

### Broca con ranura en cruz



- Punta de destornillador
- PZ (Pozi) tamaño 2
- Material: acero
- Adecuado para ajuste del mecanismo de elevación

#### Información de pedido

Descripción	Ref.
Broca con ranura en cruz	740.749.1

### Distanciador de amortiguación de Blum



- Para SERVO-DRIVE
- Color: RAL 7037 gris polvo
- Material: plástico

#### Información de pedido

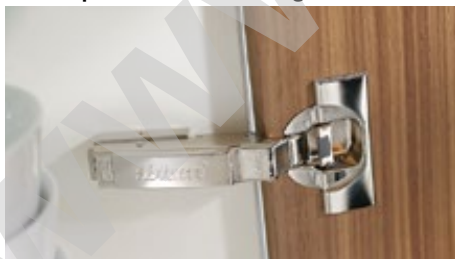
Diámetro (mm)	Ref.
Ø 5	993.0530
Ø 8	993.0830.01

Existen muy buenas razones para decidirse por los herrajes de Blum como su alta calidad, durabilidad, fácil montaje, su extenso programa, el gran número de soluciones especiales y su atractivo diseño: CLIP top BLUMOTION.

- BLUMOTION – cierre suave y silencioso
- En el caso de CLIP top BLUMOTION integrado en la cazoleta de la bisagra
- O como componente adicional de BLUMOTION para su uso opcional en bisagras CLIP top
- TIP-ON para puertas sin tiradores – para su uso con bisagras CLIP top sin muelle

- Montaje y desmontaje fácil y rápido mediante la técnica CLIP
- El amplio programa de bisagras de Blum, que tiene la solución adecuada para cualquier aplicación

**CLIP top BLUMOTION – bisagras**



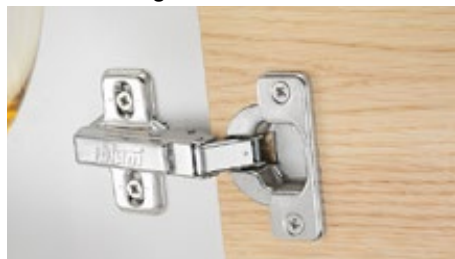
La bisagra CLIP top BLUMOTION establece nuevos estándares de calidad: concentra la mayor comodidad de movimiento en un espacio muy reducido. Gracias a BLUMOTION integrado en la bisagra en tamaños de construcción sin modificar

**CLIP top – bisagras**



Este comprobado clásico de la gama de bisagras de Blum combina el funcionamiento fiable con una gran comodidad de ajuste y montaje, así como un atractivo diseño. Opcionalmente se puede utilizar BLUMOTION o TIP-ON para puertas

**MODUL – bisagras**



Montaje sencillo de la puerta en el cuerpo gracias a la corta distancia de deslizamiento

► **CLIP top BLUMOTION | CLIP top – bisagras**

<p>Foto simbólica</p>	► CLIP top BLUMOTION   CLIP top – bisagras	74	►► Accesorios	164
	►► Visión general	75		
	►► Visión general – bisagras	76		
	►► Visión general – aplicaciones de ángulo	120		
	►► Bases	156		
	►► Cuñas de ángulo	162		

► **BLUMOTION para puertas**

<p>Foto simbólica</p>	► BLUMOTION para puertas	170		
	►► Visión general	171		
	►► Accesorios	182		

► **TIP-ON para puertas**

<p>Foto simbólica</p>	► TIP-ON para puertas	184		
	►► Visión general	185		
	►► Accesorios	187		

► **MODUL – bisagras**

<p>Foto simbólica</p>	► MODUL – bisagras	188		
	►► Visión general	189		
	►► Bases	196		
	►► Accesorios	199		



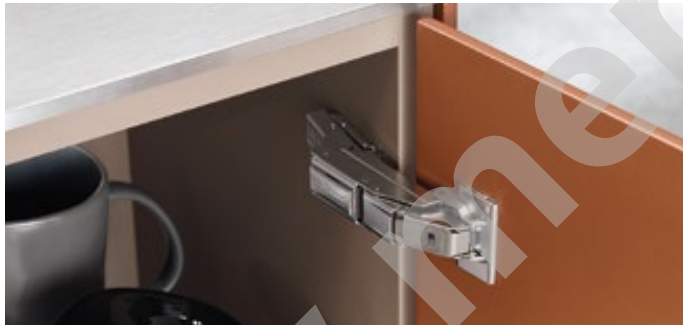


CLIP top BLUMOTION – técnica innovadora en un espacio muy reducido



En CLIP top BLUMOTION “todo está dentro”: porque BLUMOTION (nuestra función para un cierre suave y silencioso) ahora viene integrada en la cazoleta de la bisagra.

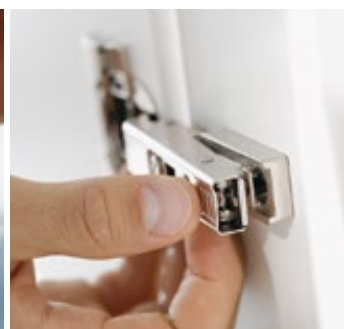
- Con **BLUMOTION** integrado (con desactivación)
- Posibilidad de ajuste continuo en 3 dimensiones
- Mecanismo CLIP comprobado en millones de ocasiones
- Compatible con todas las bases CLIP
- Montaje y desmontaje sin herramientas
- Bisagra estándar a 110° para espesores de puerta de hasta aprox. 24 mm
- Bisagra estándar a 107° para espesores de puerta a partir de 15 mm
- Bisagras especiales disponibles, por ej. para entrada 0, puertas de cristal y aplicaciones en rincones falsos
- Bisagra de 110° para puertas delgadas con espesores de frente de 8–14 mm



Las nuevas tendencias de diseño en cuanto a la fabricación de muebles ofrecen incluso más posibilidades de diferenciación. Además de frentes delgados de los más diversos materiales, estas también incluyen muebles oscuros. Tanto la bisagra CLIP top BLUMOTION para puertas delgadas con la fijación especial EXPANDO T como la variante de color negro ónix fomentan estas tendencias con la probada calidad de Blum



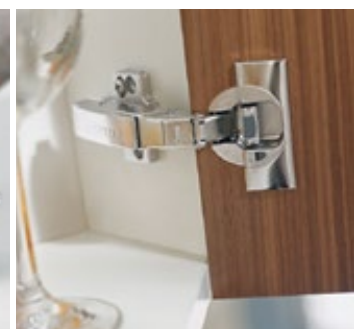
Posibilidad de desactivar BLUMOTION fácilmente



El avalado mecanismo CLIP para un montaje de bisagras sencillo y sin herramientas



La fijación sin herramientas de la bisagra es posible gracias al mecanismo INSERTA



Bisagras para situaciones de ángulo de -50° a +50°

Sistemas de bisagras

	Visión general – sistemas de bisagras	73
	▶ BLUMOTION para puertas	170
	▶ TIP-ON para puertas	184
	▶ MODUL – bisagras	188

Foto simbólica

▶▶ Visión general

	▶▶ Visión general – bisagras	76
	▶▶ Visión general – aplicaciones de ángulo	120
	▶▶ Bases	156
	▶▶ Cuñas de ángulo	162

▶▶ Accesorios

	Tapa para bisagras	164	Destornillador	166
	Tapa de cazoleta de bisagra	166		
	Distanciador de cazoleta de bisagra	166		
	Tornillos	166		
	Broca de centrar	166		
	Amortiguador	166		

Foto simbólica

▶▶ Montaje, desmontaje y ajuste

	<b>Montaje, desmontaje y ajuste</b>	
	Short-URL <a href="http://www.blum.com/a210">www.blum.com/a210</a>	

Foto simbólica

Pictogramas

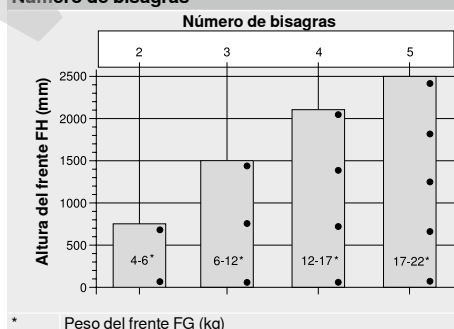
	Artículo disponible bajo petición		SPACE CORNER con puertas plegables		Bisagra con brazo superacodado
	Giratorio		Aplicación de ángulo interior		EXPANDO T
	Lateral		Aplicación de ángulo semisolapada		Cazoleta INSERTA
	Recubrimiento angular		Aplicación de ángulo solapada		Cazoleta para atornillar
	Tope central		Aplicación de ángulo solapada máx.		Cazoleta de encaje a presión
	Montaje interior		Aplicación de ángulo en inglete		Cazoleta de encaje a presión – ajuste sólo con matriz
	Aplicación especial		Bisagra con brazo recto		Placa de cazoleta CRISTALLO
	Aplicación en rincones falsos		Bisagra con brazo acodado		Longitud mín. de tornillos aglo min. 20



Aplicaciones para bisagras	OW	CLIP top BLUMOTION	CLIP top	Color	Situación de montaje	Fijación de la cazoleta	Web-code	Página
<b>►► Aplicación estándar</b>								
Bisagra de 110°	110°	●	●   ○	NI   ONS			DQDELA	78
Bisagra especial de 110°	110°	●	●   ○	NI   ONS			DQDFAM	80
Bisagra de 107°	107°	●	●   ○	NI   ONS			DQDFZY	82
CLIP bisagra de 100°	100°		●   ○	NI			DQDGPA	84
<b>►► Aplicación de gran ángulo</b>								
Bisagra de 155°	155°	●	●   ○	NI   ONS			DQDHEM	86
Entrada 0 en recubrimiento angular								
Bisagra de 170°	170°		●   ○	NI			DQDI3Y	90
<b>►► Aplicación con puertas perfiladas</b>								
Bisagra para puertas perfiladas	95°	●	●   ○	NI   ONS			DQDITA	92
Bisagra de 125°	125°	●		NI			DQDJIM	94
Entrada 0 en recubrimiento angular								
<b>►► Aplicación en rincones falsos</b>								
Bisagra para rincones falsos interior	95° 83°	●	○	NI   ONS			DQDK7Y	98
Bisagra para rincones falsos solapada	95°	●		NI			DQDKXA	100
<b>►► Aplicación con marcos de aluminio</b>								
CLIP top BLUMOTION bisagra para puertas con marcos de aluminio de 95°	95°	●		NI			DQDLMM	102
Bisagra para puertas con marcos de aluminio de 95°	95°		●   ○	NI   ONS			DQDMBY	104
<b>►► Aplicación puertas delgadas</b>								
Bisagra para puertas delgadas	110°	●	●   ○	NI   ONS			DQGT1A	106
<b>►► Aplicación en puertas acristaladas</b>								
Bisagra CRISTALLO	110°	●	●   ○	NI   ONS			DQDN1A	108
Bisagra CRISTALLO – vitrinas de vidrio	110°	●	●   ○	NI			DQDNQM	110
Armario de espejo para el cuarto de baño con frentes sobresalientes en todo el contorno	95°	●	○	NI				112
Bisagra para puertas de cristal	94°		●	NI			DQDP5A	114
<b>►► Aplicación en puertas con marcos</b>								
Minibisagra	94°		●	NI			DQDPUM	116
<b>►► Aplicación en rinconeras</b>								
Bisagra para rinconeras con puertas plegables	60°		●	NI			DQDQJY	118
<b>►► Aplicación de ángulo – estándar</b>								
+45° I – bisagra de ángulo semisolapada	95°	●	○	NI   ONS			DQDR9A	122
+45° II – bisagra de ángulo solapada	110°	●	○	NI   ONS			DQDRYM	124
+45° III – bisagra de ángulo con solapamiento total	95°	●	○	NI			DQDSNY	126
+30° II – bisagra de ángulo solapada	95°	●	○	NI   ONS			DQDTDA	128
+30° III – bisagra de ángulo con solapamiento total	95°	●	○	NI			DQDU2M	130
+20° II – bisagra de ángulo solapada	95°	●	○	NI			DQDURY	132
+15° III – bisagra de ángulo con solapamiento total	95°	●	○	NI   ONS			DQDVHA	134
Aplicación de ángulo ±5°	95°	●	●   ○	NI			DQDW6M	136
-15° III – bisagra de ángulo con solapamiento total	110°	●	○	NI			DQDWVY	138
OW	Ángulo de apertura	●	Con muelle		○	Sin muelle	NI	Niquelado
ONS	Negro ónix							

Aplicaciones para bisagras	OW	CLIP top BLUMOTION	CLIP top	Color	Situación de montaje	Fijación de la cazoleta	Web-code	Página	
<b>▶▶ Aplicación de ángulo – estándar</b>									
–30° III – bisagra de ángulo con solapamiento total	110°	●	○	NI			DQDXLA	140	
–45° III – bisagra de ángulo con solapamiento total	110°	●	○	NI			DQDYAM	142	
<b>▶▶ Aplicación de ángulo – Puertas delgadas</b>									
Bisagra para puertas delgadas – aplicación de ángulo	110°	●	●   ○	NI				144	
<b>▶▶ Aplicación de ángulo – puerta de cristal</b>									
Aplicación de ángulo CRISTALLO	110°	●	●   ○	NI				146	
Bisagra angular de +45° para puertas de cristal	94°		●	NI				148	
Aplicación de ángulo de ±5° para puertas de cristal	94°		●	NI				150	
<b>▶▶ Aplicación de ángulo – puerta con marco</b>									
Bisagra angular de +45° con minicazoleta	94°		●	NI				152	
Aplicación de ángulo de ±5° con minicazoleta	94°		●	NI				154	
OW	Ángulo de apertura	●	Con muelle		○	Sin muelle	NI	Niquelado	
ONS	Negro ónix								
<b>▶▶ Visión general – aplicaciones de ángulo</b>									
Aplicación de ángulo N° 1–117									120
<b>▶▶ Bases</b>									
Bases								156	
<b>▶▶ Cuñas de ángulo</b>									
Cuñas de ángulo								162	

Número de bisagras



La cantidad de bisagras depende de la altura y el peso del frente

Para obtener una buena estabilidad se debería contar con la mayor distancia posible entre las bisagras

Las indicaciones de carga y de altura se refieren a puertas de 600 mm de ancho



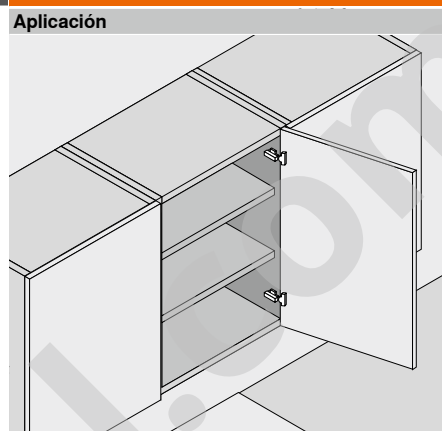


Bisagra de 110°



- CLIP top BLUMOTION con BLUMOTION integrado (con desactivación)
- CLIP top con o sin mecanismo de cierre (muelle)
- Ángulo de apertura de 110°
- Ajuste tridimensional del frente
- Ajuste cómodo de la profundidad con espiral
- Montaje y desmontaje sin herramientas de la puerta en el cuerpo de mueble
- Con INSERTA además montaje sin herramientas de la bisagra en la puerta

Webcode  
DQDELA



Información de pedido

Recubrimiento angular

Cazoleta		INSERTA		Ref.
Bisagra	Muelle	Color		
CLIP top BLUMOTION	●	NI   ONS		71B3590
CLIP top	●	NI		71T3590
CLIP top	○	NI		70T3590.TL
● Con muelle		NI Niquelado		
○ Sin muelle		ONS Negro ónix		

Tope central

Cazoleta		INSERTA		Ref.
Bisagra	Muelle	Color		
CLIP top BLUMOTION	●	NI   ONS		71B3690
CLIP top	●	NI		71T3690
CLIP top	○	NI		70T3690.TL
● Con muelle		NI Niquelado		
○ Sin muelle		ONS Negro ónix		

Montaje interior

Cazoleta		INSERTA		Ref.
Bisagra	Muelle	Color		
CLIP top BLUMOTION	●	NI   ONS		71B3790
CLIP top	●	NI		71T3790
CLIP top	○	NI		70T3790.TL
● Con muelle		NI Niquelado		
○ Sin muelle		ONS Negro ónix		

Cazoleta		Tornillos		Ref.
Bisagra	Muelle	Color		
CLIP top BLUMOTION	●	NI   ONS		71B3550
CLIP top	●	NI		71T3550
CLIP top	○	NI		70T3550.TL

Cazoleta		Tornillos		Ref.
Bisagra	Muelle	Color		
CLIP top BLUMOTION	●	NI   ONS		71B3650
CLIP top	●	NI		71T3650
CLIP top	○	NI		70T3650.TL

Cazoleta		Tornillos		Ref.
Bisagra	Muelle	Color		
CLIP top BLUMOTION	●	NI   ONS		71B3750
CLIP top	●	NI		71T3750
CLIP top	○	NI		70T3750.TL

Cazoleta		Para presión		Ref.
Bisagra	Muelle	Color		
CLIP top BLUMOTION	●	NI   ONS		71B3580
CLIP top	●	NI		71T3580

Cazoleta		Para presión		Ref.
Bisagra	Muelle	Color		
CLIP top BLUMOTION	●	NI		71B3680
CLIP top	●	NI		71T3680

Cazoleta		Para presión		Ref.
Bisagra	Muelle	Color		
CLIP top BLUMOTION	●	NI		71B3780
CLIP top	●	NI		71T3780

Accesorios			
Tapa para bisagras			
Presión   estampado	Rótulo	Color	Ref.
Sin impresión	–	NI   ONS	70.1503
Estampada	Blum	NI   ONS	70.1503.BP

Accesorios			
Tapa para bisagras			
Presión   estampado	Rótulo	Color	Ref.
Sin impresión	–	NI   ONS	70.1663
Estampada	Blum	NI	70.1663.BP

Accesorios			
Tapa para bisagras			
Presión   estampado	Rótulo	Color	Ref.
Sin impresión	–	NI   ONS	70.1663
Estampada	Blum	NI	70.1663.BP

Advertencia

En el caso de combinaciones de bisagras CLIP top BLUMOTION y CLIP top con muelles en frentes pequeños y ligeros de hasta aprox. 300 mm de ancho se recomienda un ensayo de montaje. No se recomienda una combinación en caso de anchos de frente grandes.

Accesorios – general

Limitador de apertura		
Ángulo de apertura	Color	Ref.
86°	Negro	70T3553

TIP-ON para puertas		
Versión	Muelle	Ref.
Versión corta	○	956.1004
Versión larga	○	956A1004
Versión larga	●	956A1006
● Con muelle		
○ Sin muelle		

Tapa de cazoleta de bisagra		
Bisagra	Color	Ref.
CLIP top BLUMOTION	NI   ONS	70T3504
CLIP top	NI	70T3504
NI Niquelado	ONS Negro ónix	

Distanciador de cazoleta de bisagra		
Bisagra	Distancia (mm)	Ref.
CLIP top BLUMOTION	1.5	70T3507.21
CLIP top	1.5	70T3507.21

Tornillo aglomerado		
Ø (mm)	Longitud (mm)	Ref.
3.5	15	609.1500
3.5	17	609.1700

Matriz para encajar a presión		
Color	Material	Ref.
Naranja	Plástico	MZM.0040

Bisagra de 110°

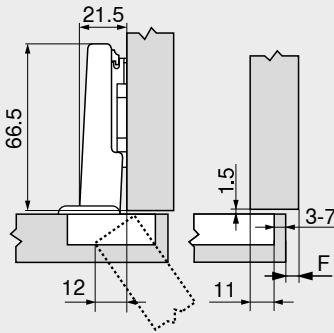
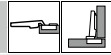
Webcode  
DQDELA

Planificación

Dimensiones de la bisagra y cálculo de los juegos con ajuste en fábrica (distancia de la base = 0 mm)

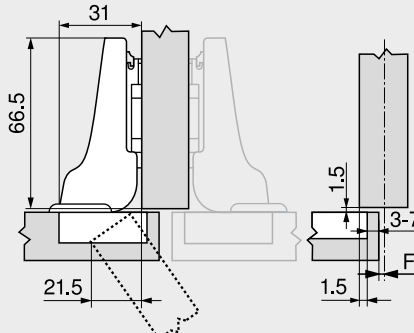
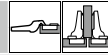
Puerta por interior en plena apertura

Recubrimiento angular

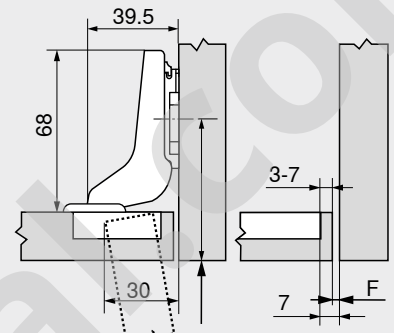


F Juego

Tope central



Montaje interior



Retroceder la posición de fijación de la base en el espesor de la puerta +1.5 mm

Distancia de cazoleta TB

Recubrimiento del frente FA (mm)	
MD	5 6 7 8 9 10 11 12 13 14 15 16 17 18
0	
3	3 4 5 6 7
6	3 4 5 6 7
9	3 4 5 6 7
MD	Distancia de base (mm)

Recubrimiento del frente FA (mm)	
MD	-4.5 -3.5 -2.5 -1.5 -0.5 0.5 1.5 2.5 3.5 4.5 5.5 6.5 7.5 8.5
0	
3	3 4 5 6 7
6	3 4 5 6 7
9	3 4 5 6 7
MD	Distancia de base (mm)

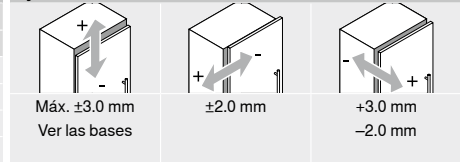
Recubrimiento del frente FA (mm)	
MD	-7 -6 -5 -4 -3 -2 -1 0
0	
3	3 4 5 6 7
6	
9	
MD	Distancia de base (mm)

Juego mínimo del juego F para frentes con radio del frente (R = 1 mm) con ajuste en fábrica

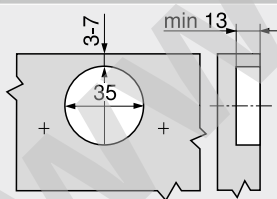
Distancia de cazoleta TB (mm)	Espesor del frente FD (mm)											
	16	18	19	20	21	22	23	24	25	26	28	30
3	0.5	0.8	1.0	1.2	1.5	1.8	2.2	2.7	3.5	4.3	Δ	Δ
4	0.5	0.8	1.0	1.2	1.4	1.7	2.0	2.5	3.1	3.8	Δ	Δ
5	0.5	0.8	0.9	1.2	1.4	1.7	2.0	2.4	2.9	3.4	Δ	Δ
6	0.5	0.8	0.9	1.2	1.3	1.6	1.9	2.3	2.7	3.2	Δ	Δ
7	0.5	0.8	0.9	1.1	1.3	1.6	1.9	2.2	2.6	3.0	Δ	Δ
Adicional para un ajuste lateral de +2 mm												
	+0.2	+0.4	+0.4	+0.5	+0.5	+0.5	+0.5	+0.5	+0.5	+0.5		

Δ Recomendamos un ensayo de montaje

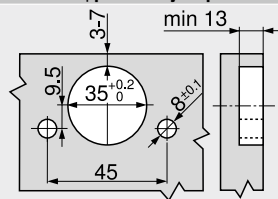
Ajuste



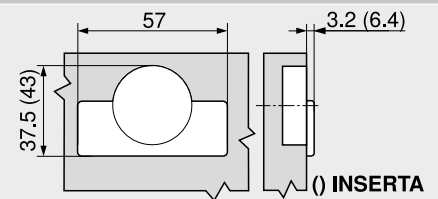
Montaje por atornillado



Montaje INSERTA | por encaje a presión



Cotas de la cazoleta



Indicaciones en la página

Visión general – CLIP top BLUMOTION   CLIP top – bisagras	75
Bases	156
Accesorios – tapa para bisagras	164
Accesorios – general	166
Visión general – BLUMOTION para puertas	171

Visión general – TIP-ON para puertas	185
Visión general – ayudas de montaje	561
Para más información técnica	662

Montaje, desmontaje y ajuste

Short-URL  
www.blum.com/a210



## Sistemas de bisagras



- ▶ CLIP top BLUMOTION | CLIP top – bisagras
- ▶▶ Aplicación estándar

### Bisagra especial de 110°



- Bisagra para **gran recubrimiento** con lado de cuerpo de mueble grueso
- **CLIP top BLUMOTION** con **BLUMOTION** integrado (con desactivación)
- **CLIP top** con o sin mecanismo de cierre (muelle)
- Ángulo de apertura de 110°
- Ajuste tridimensional del frente
- Ajuste cómodo de la profundidad con espiral
- Montaje y desmontaje sin herramientas de la puerta en el cuerpo de mueble
- Con **INSERTA** además montaje sin herramientas de la bisagra en la puerta



Webcode

DQDFAM

#### Información de pedido

##### Recubrimiento angular

Cazoleta		INSERTA		
Bisagra	Muelle	Color		Ref.
CLIP top BLUMOTION	●	NI   ONS		73B3590
CLIP top	●	NI		73T3590
CLIP top	○	NI		72T3590.TL
● Con muelle		NI	Niquelado	
○ Sin muelle		ONS	Negro ónix	

Cazoleta		Tornillos		
Bisagra	Muelle	Color		Ref.
CLIP top BLUMOTION	●	NI   ONS		73B3550
CLIP top	●	NI		73T3550
CLIP top	○	NI		72T3550.TL

Cazoleta		Para presión		
Bisagra	Muelle	Color		Ref.
CLIP top BLUMOTION	●	NI		73B3580
CLIP top	●	NI		73T3580

#### Accesorios

Cazoleta		Tapa para bisagras		
Bisagra	Muelle	Color		Ref.
Sin impresión	-	NI   ONS		70.1503
Estampada	Blum	NI   ONS		70.1503.BP

#### Advertencia

En el caso de combinaciones de bisagras CLIP top BLUMOTION y CLIP top con muelles en frentes pequeños y ligeros de hasta aprox. 300 mm de ancho se recomienda un ensayo de montaje. No se recomienda una combinación en caso de anchos de frente grandes.

#### Accesorios – general

Cazoleta		Limitador de apertura		
Ángulo de apertura	Color			Ref.
86°	Negro			70T3553

Cazoleta		TIP-ON para puertas		
Versión	Muelle			Ref.
Versión corta	○			956.1004
Versión larga	○			956A1004
Versión larga	●			956A1006
● Con muelle		○ Sin muelle		

Cazoleta		Tapa de cazoleta de bisagra		
Bisagra	Color			Ref.
CLIP top BLUMOTION	NI   ONS			70T3504
CLIP top	NI			70T3504
NI Niquelado		ONS Negro ónix		

Cazoleta		Distanciador de cazoleta de bisagra		
Bisagra	Distancia (mm)			Ref.
CLIP top BLUMOTION	1.5			70T3507.21
CLIP top	1.5			70T3507.21

Cazoleta		Tornillo aglomerado		
Ø (mm)	Longitud (mm)			Ref.
3.5	15			609.1500
3.5	17			609.1700

Cazoleta		Matriz para encajar a presión		
Color	Material			Ref.
Naranja	Plástico			MZM.0040

Bisagra especial de 110°

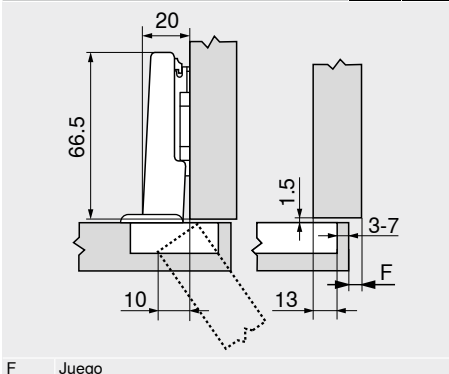
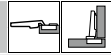
Webcode  
 DQDFAM

Planificación

Dimensiones de la bisagra y cálculo de los juegos con ajuste en fábrica (distancia de la base = 0 mm)

Puerta por interior en plena apertura

Recubrimiento angular



F Juego

Distancia de cazoleta TB

MD	Recubrimiento del frente FA (mm)													
	7	8	9	10	11	12	13	14	15	16	17	18	19	20
0										3	4	5	6	7
3						3	4	5	6	7				
6			3	4	5	6	7							
9	3	4	5	6	7									

MD Distancia de base (mm)

Juego mínimo del juego F para frentes con radio del frente (R = 1 mm) con ajuste en fábrica

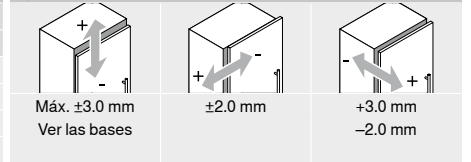
Distancia de cazoleta TB (mm)	Espesor del frente FD (mm)											
	16	18	19	20	21	22	23	24	25	26	28	30
3	0.5	0.8	1.0	1.2	1.5	1.8	2.2	2.7	3.5	4.3	Δ	Δ
4	0.5	0.8	1.0	1.2	1.4	1.7	2.0	2.5	3.1	3.8	Δ	Δ
5	0.5	0.8	0.9	1.2	1.4	1.7	2.0	2.4	2.9	3.4	Δ	Δ
6	0.5	0.8	0.9	1.2	1.3	1.6	1.9	2.3	2.7	3.2	Δ	Δ
7	0.5	0.8	0.9	1.1	1.3	1.6	1.9	2.2	2.6	3.0	Δ	Δ

Adicional para un ajuste lateral de +2 mm

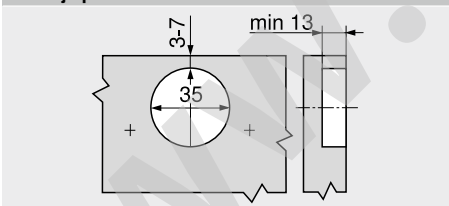
+0.2	+0.4	+0.4	+0.5	+0.5	+0.5	+0.5	+0.5	+0.5	+0.5	+0.5	+0.5
------	------	------	------	------	------	------	------	------	------	------	------

Δ Recomendamos un ensayo de montaje

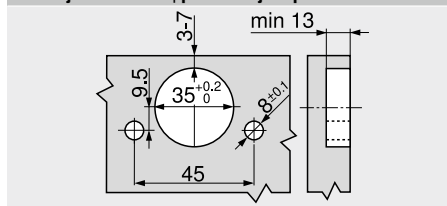
Ajuste



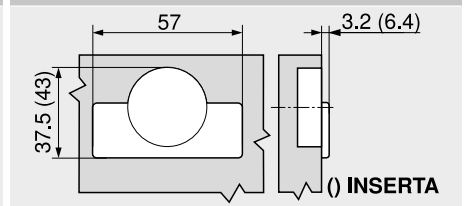
Montaje por atornillado



Montaje INSERTA | por encaje a presión



Cotas de la cazoleta



Indicaciones en la página

Visión general – CLIP top BLUMOTION   CLIP top – bisagras	75
Bases	156
Accesorios – tapa para bisagras	164
Accesorios – general	166
Visión general – BLUMOTION para puertas	171

Visión general – TIP-ON para puertas	185
Visión general – ayudas de montaje	561
Para más información técnica	662

Montaje, desmontaje y ajuste

Short-URL  
[www.blum.com/a210](http://www.blum.com/a210)





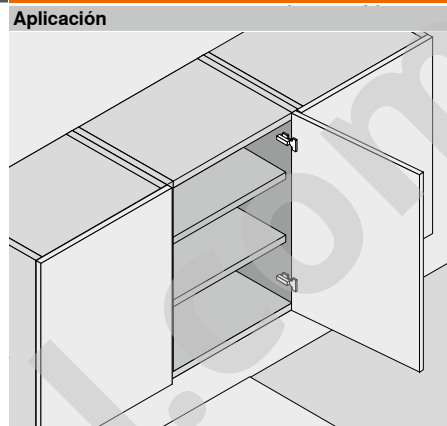


Bisagra de 107°



- Para espesores de puerta a partir de 15 mm
- CLIP top BLUMOTION con BLUMOTION integrado (con desactivación)
- CLIP top con o sin mecanismo de cierre (muelle)
- Ángulo de apertura de 107°
- Ajuste tridimensional del frente
- Ajuste cómodo de la profundidad con espiral
- Montaje y desmontaje sin herramientas de la puerta en el cuerpo de mueble
- Con INSERTA además montaje sin herramientas de la bisagra en la puerta

Webcode  
DQDFZY



Información de pedido

Recubrimiento angular

Cazoleta		INSERTA		
Bisagra	Muelle	Color	Ref.	
CLIP top	●	NI	75T1590B	
CLIP top	○	NI	74T1590BTL	
● Con muelle		NI Niquelado		
○ Sin muelle		ONS Negro ónix		

Tope central

Cazoleta		INSERTA		
Bisagra	Muelle	Color	Ref.	
CLIP top	●	NI	75T1690B	
CLIP top	○	NI	74T1690BTL	
● Con muelle		NI Niquelado		
○ Sin muelle		ONS Negro ónix		

Montaje interior

Cazoleta		INSERTA		
Bisagra	Muelle	Color	Ref.	
CLIP top	●	NI	75T1790B	
CLIP top	○	NI	74T1790BTL	
● Con muelle		NI Niquelado		
○ Sin muelle		ONS Negro ónix		

Cazoleta		Tornillos		
Bisagra	Muelle	Color	Ref.	
CLIP top	●	NI   ONS	75B1550	
BLUMOTION	●	NI	75T1550	
CLIP top	○	NI	74T1550.TL	

Cazoleta		Tornillos		
Bisagra	Muelle	Color	Ref.	
CLIP top	●	NI   ONS	75B1650	
BLUMOTION	●	NI	75T1650	
CLIP top	○	NI	74T1650.TL	

Cazoleta		Tornillos		
Bisagra	Muelle	Color	Ref.	
CLIP top	●	NI   ONS	75B1750	
BLUMOTION	●	NI	75T1750	
CLIP top	○	NI	74T1750.TL	

Cazoleta		Para presión		
Bisagra	Muelle	Color	Ref.	
CLIP top	●	NI	75B1580	
BLUMOTION	●	NI	75T1580	

Cazoleta		Para presión		
Bisagra	Muelle	Color	Ref.	
CLIP top	●	NI	75B1680	
BLUMOTION	●	NI	75T1680	

Cazoleta		Para presión		
Bisagra	Muelle	Color	Ref.	
CLIP top	●	NI	75B1780	
BLUMOTION	●	NI	75T1780	

Presión   estampado		Rótulo	Color	Ref.
Sin impresión		-	NI   ONS	70.1503
Estampada		Blum	NI   ONS	70.1503.BP

Presión   estampado		Rótulo	Color	Ref.
Sin impresión		-	NI   ONS	70.1663
Estampada		Blum	NI	70.1663.BP

Presión   estampado		Rótulo	Color	Ref.
Sin impresión		-	NI   ONS	70.1663
Estampada		Blum	NI	70.1663.BP

Advertencia

En el caso de combinaciones de bisagras CLIP top BLUMOTION y CLIP top con muelles en frentes pequeños y ligeros de hasta aprox. 300 mm de ancho se recomienda un ensayo de montaje. No se recomienda una combinación en caso de anchos de frente grandes.

Accesorios – general

Limitador de apertura		
Ángulo de apertura	Color	Ref.
86°	Negro	74.1103

TIP-ON para puertas		
Versión	Muelle	Ref.
Versión corta	○	956.1004
Versión larga	○	956A1004
Versión larga	●	956A1006
● Con muelle	○ Sin muelle	

Tapa de cazoleta de bisagra		
Bisagra	Color	Ref.
CLIP top	NI   ONS	70T3504
BLUMOTION	NI	70T1504
NI Niquelado	ONS Negro ónix	

Distanciador de cazoleta de bisagra		
Bisagra	Distancia (mm)	Ref.
CLIP top	1.5	70T3507.21
BLUMOTION		

Tornillo aglomerado		
Ø (mm)	Longitud (mm)	Ref.
3.5	15	609.1500
3.5	17	609.1700

Matriz para encajar a presión		
Color	Material	Ref.
Naranja	Plástico	MZM.0040

Bisagra de 107°

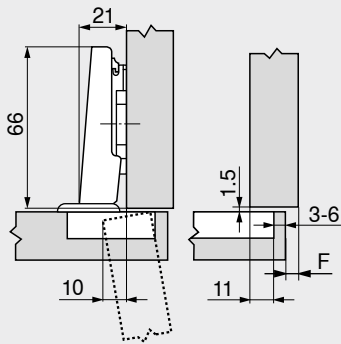
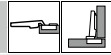
Webcode  
DQDFZY

Planificación

Dimensiones de la bisagra y cálculo de los juegos con ajuste en fábrica (distancia de la base = 0 mm)

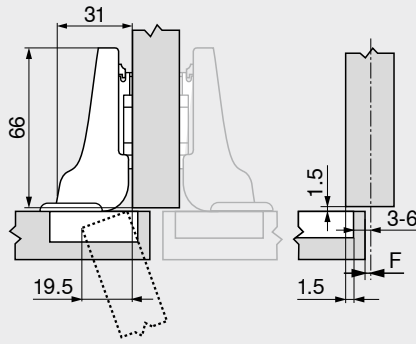
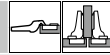
Puerta por interior en plena apertura

Recubrimiento angular

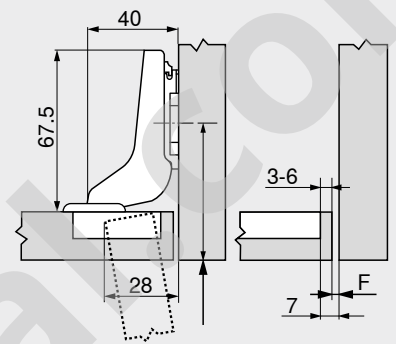


F Juego

Tope central



Montaje interior



Retroceder la posición de fijación de la base en el espesor de la puerta +1.5 mm

Distancia de cazoleta TB

Recubrimiento del frente FA (mm)	
MD	5 6 7 8 9 10 11 12 13 14 15 16 17
0	3 4 5 6
3	3 4 5 6
6	3 4 5 6
9	3 4 5 6
MD	Distancia de base (mm)

Recubrimiento del frente FA (mm)	
MD	-4.5 -3.5 -2.5 -1.5 -0.5 0.5 1.5 2.5 3.5 4.5 5.5 6.5 7.5
0	3 4 5 6
3	3 4 5 6
6	3 4 5 6
9	3 4 5 6
MD	Distancia de base (mm)

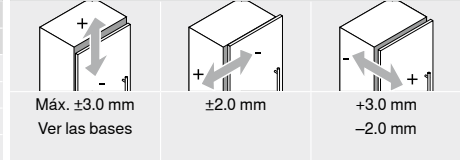
Recubrimiento del frente FA (mm)	
MD	-7 -6 -5 -4 -3 -2 -1
0	3 4 5 6
3	3 4 5 6
6	3 4 5 6
9	3 4 5 6
MD	Distancia de base (mm)

Juego mínimo del juego F para frentes con radio del frente (R = 1 mm) con ajuste en fábrica

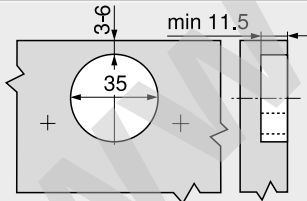
Distancia de cazoleta TB (mm)	Espesor del frente FD (mm)											
	15	16	18	19	20	21	22	24	26	28	30	32
3	0.4	0.5	1.0	1.3	1.6	2.1	2.7	4.3	Δ	Δ	Δ	Δ
4	0.4	0.5	0.9	1.2	1.5	2.0	2.5	3.9	Δ	Δ	Δ	Δ
5	0.3	0.5	0.9	1.2	1.4	1.8	2.3	3.6	Δ	Δ	Δ	Δ
6	0.3	0.5	0.8	1.1	1.4	1.7	2.2	3.3	Δ	Δ	Δ	Δ
Adicional para un ajuste lateral de +2 mm												
	+0.1	+0.1	+0.2	+0.2	+0.3	+0.3	+0.3	+0.3				

Δ Recomendamos un ensayo de montaje

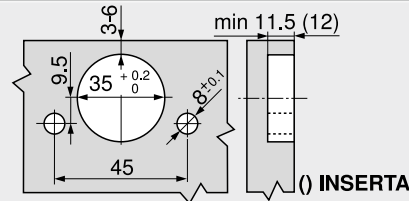
Ajuste



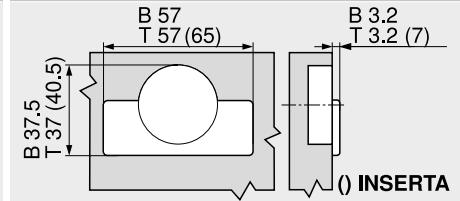
Montaje por atornillado



Montaje INSERTA | por encaje a presión



Cotas de la cazoleta



B CLIP top BLUMOTION  
T CLIP top

Indicaciones en la página

Visión general – CLIP top BLUMOTION   CLIP top – bisagras	75
Bases	156
Accesorios – tapa para bisagras	164
Accesorios – general	166
Visión general – BLUMOTION para puertas	171

Visión general – TIP-ON para puertas	185
Visión general – ayudas de montaje	561
Para más información técnica	662

Montaje, desmontaje y ajuste

Short-URL  
www.blum.com/a210





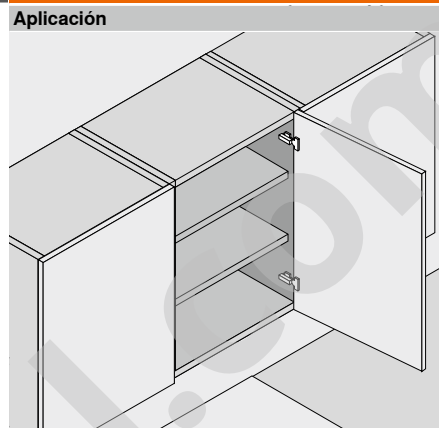
CLIP bisagra de 100°

Webcode

DQDGP



- CLIP con o sin mecanismo de cierre (muelle)
- Ángulo de apertura de 100°
- Ajuste tridimensional del frente
- Montaje y desmontaje sin herramientas de la puerta en el cuerpo de mueble
- Con INSERTA además montaje sin herramientas de la bisagra en la puerta



Información de pedido

Recubrimiento angular

Cazoleta		INSERTA		
Bisagra	Muelle	Color	Ref.	
CLIP	●	NI	71M2590B	
●	Con muelle	NI	Niquelado	
○	Sin muelle			

Cazoleta		Tornillos		
Bisagra	Muelle	Color	Ref.	
CLIP	●	NI	71M2550	
CLIP	○	NI	70M2550.TL	

Cazoleta		Para presión		
Bisagra	Muelle	Color	Ref.	
CLIP	●	NI	71M2580	
CLIP	○	NI	70M2580.TL	

Accesorios

BLUMOTION 973A		
Versión	Ref.	
Para acoplar	973A0500.01	

Tapa para bisagras		
Presión   estampado	Rótulo	Color
Sin impresión	–	NI
Estampada	Blum	NI

Tope central

Cazoleta		INSERTA		
Bisagra	Muelle	Color	Ref.	
CLIP	●	NI	71M2690B	
●	Con muelle	NI	Niquelado	
○	Sin muelle			

Cazoleta		Tornillos		
Bisagra	Muelle	Color	Ref.	
CLIP	●	NI	71M2650	
CLIP	○	NI	70M2650.TL	

Cazoleta		Para presión		
Bisagra	Muelle	Color	Ref.	
CLIP	●	NI	71M2680	
CLIP	○	NI	70M2680.TL	

Accesorios

BLUMOTION 973A		
Versión	Ref.	
Para acoplar	973A0600	

Tapa para bisagras		
Presión   estampado	Rótulo	Color
Sin impresión	–	NI
Estampada	Blum	NI

Montaje interior

Cazoleta		INSERTA		
Bisagra	Muelle	Color	Ref.	
CLIP	●	NI	71M2790B	
●	Con muelle	NI	Niquelado	
○	Sin muelle			

Cazoleta		Tornillos		
Bisagra	Muelle	Color	Ref.	
CLIP	●	NI	71M2750	
CLIP	○	NI	70M2750.TL	

Cazoleta		Para presión		
Bisagra	Muelle	Color	Ref.	
CLIP	●	NI	71M2780	
CLIP	○	NI	70M2780.TL	

Accesorios

BLUMOTION 973A		
Versión	Ref.	
Para acoplar	973A0700	

Tapa para bisagras		
Presión   estampado	Rótulo	NI
Sin impresión	–	NI
Estampada	Blum	NI

Accesorios – general

TIP-ON para puertas		
Versión	Muelle	Ref.
Versión corta	○	956.1004
Versión larga	○	956A1004
Versión larga	●	956A1006
●	Con muelle	
○	Sin muelle	

Matriz para encajar a presión		
Color	Material	Ref.
Naranja	Plástico	MZM.0040

Tornillo aglomerado		
Ø (mm)	Longitud (mm)	Ref.
3.5	15	609.1500
3.5	17	609.1700

CLIP bisagra de 100°

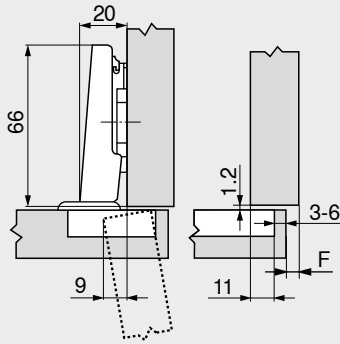
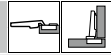
Webcode  
DQDGA

Planificación

Dimensiones de la bisagra y cálculo de los juegos con ajuste en fábrica (distancia de la base = 0 mm)

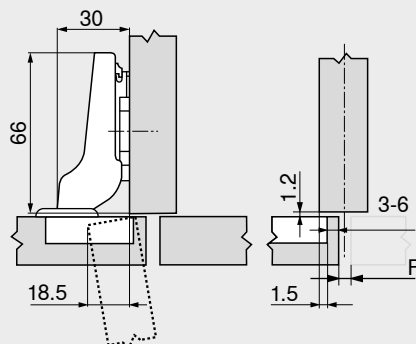
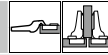
Puerta por interior en plena apertura

Recubrimiento angular

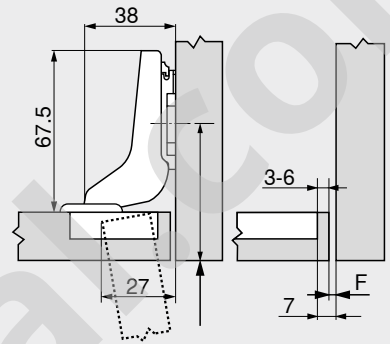


F Juego

Tope central



Montaje interior



Retroceder la posición de fijación de la base en el espesor de la puerta +1.2 mm

Distancia de cazoleta TB

MD	Recubrimiento del frente FA (mm)												
	5	6	7	8	9	10	11	12	13	14	15	16	17
0													
3							3	4	5	6			
6				3	4	5	6						
9	3	4	5	6									

MD Distancia de base (mm)

MD	Recubrimiento del frente FA (mm)												
	-4.5	-3.5	-2.5	-1.5	-0.5	0.5	1.5	2.5	3.5	4.5	5.5	6.5	7.5
0													
3									3	4	5	6	
6					3	4	5	6					
9	3	4	5	6									

MD Distancia de base (mm)

MD	Recubrimiento del frente FA (mm)						
	-7	-6	-5	-4	-3	-2	-1
0							
3				3	4	5	6
6			3	4	5	6	7
9							

MD Distancia de base (mm)

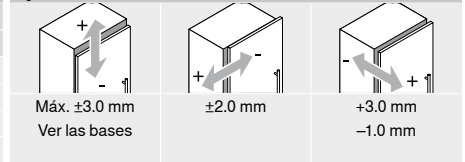
Juego mínimo del juego F para frentes con radio del frente (R = 1 mm) con ajuste en fábrica

Distancia de cazoleta TB (mm)	Espesor del frente FD (mm)											
	16	18	19	20	21	22	24	26	28	30	31	32
3	0.3	0.5	0.7	1.0	1.3	1.6	3.3	Δ	Δ	Δ	Δ	Δ
4	0.3	0.5	0.7	1.0	1.2	1.6	3.2	Δ	Δ	Δ	Δ	Δ
5	0.3	0.5	0.7	0.9	1.2	1.5	2.6	Δ	Δ	Δ	Δ	Δ
6	0.3	0.5	0.7	0.9	1.1	1.4	2.4	Δ	Δ	Δ	Δ	Δ

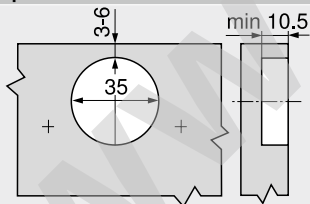
Adicional para un ajuste lateral de +2 mm  
+0.1 +0.3 +0.3 +0.4 +0.4 +0.5 +0.4

Δ Recomendamos un ensayo de montaje

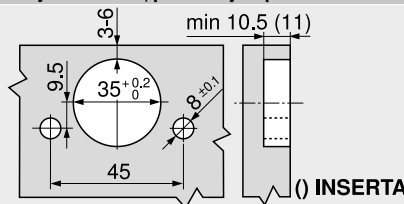
Ajuste



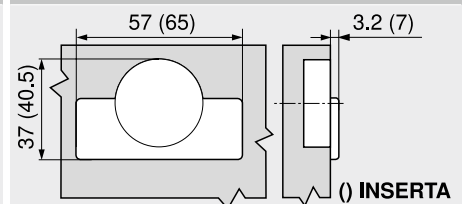
Montaje por atornillado



Montaje INSERTA | por encaje a presión



Cotas de la cazoleta



Indicaciones en la página

Visión general – CLIP top BLUMOTION   CLIP top – bisagras	75
Bases	156
Accesorios – tapa para bisagras	164
Accesorios – general	166
Visión general – BLUMOTION para puertas	171

Visión general – TIP-ON para puertas	185
Visión general – ayudas de montaje	561
Para más información técnica	662

Montaje, desmontaje y ajuste

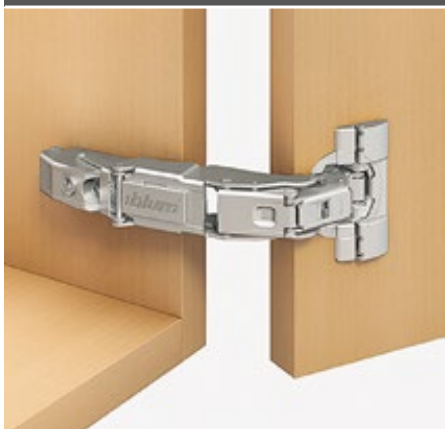
Short-URL  
[www.blum.com/a210](http://www.blum.com/a210)





- ▶ CLIP top BLUMOTION | CLIP top – bisagras
- ▶▶ Aplicación de gran ángulo

Bisagra de 155°

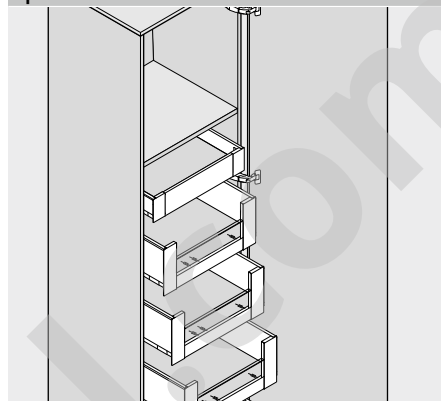


- Entrada 0 en recubrimiento angular (para armarios con módulos extraíbles interiores o repisas)
- CLIP top BLUMOTION con BLUMOTION integrado (con desactivación)
- CLIP top con o sin mecanismo de cierre (muelle)
- Ángulo de apertura de 155°
- Ajuste tridimensional del frente
- Ajuste cómodo de la profundidad con espiral
- Montaje y desmontaje sin herramientas de la puerta en el cuerpo de mueble
- Con INSERTA además montaje sin herramientas de la bisagra en la puerta
- Se adecua para aplicaciones especiales, como p. ej. puertas con inglete

Webcode

QQDHEM

Aplicación



Información de pedido

Recubrimiento angular

Entrada 0

Cazoleta		INSERTA		Ref.
Bisagra	Muelle	Color		
CLIP top BLUMOTION	●	NI   ONS		71B7590
CLIP top	●	NI		71T7590
CLIP top	○	NI   ONS		70T7590.TL
● Con muelle		NI	Niquelado	
○ Sin muelle		ONS	Negro ónix	

Tope central

Cazoleta		INSERTA		Ref.
Bisagra	Muelle	Color		
CLIP top BLUMOTION	●	NI   ONS		71B7690
CLIP top	○	NI		70T7690.TL
● Con muelle		NI	Niquelado	
○ Sin muelle		ONS	Negro ónix	

Montaje interior

Utilizar las bisagras para recubrimiento central y una base elevada de 9 mm

Cazoleta		Tornillos		Ref.
Bisagra	Muelle	Color		
CLIP top BLUMOTION	●	NI   ONS		71B7550
CLIP top	●	NI		71T7550
CLIP top	○	NI   ONS		70T7550.TL

Cazoleta		Tornillos		Ref.
Bisagra	Muelle	Color		
CLIP top BLUMOTION	●	NI		71B7650
CLIP top	●	NI		71T7650
CLIP top	○	NI		70T7650.TL

Cazoleta		Para presión		Ref.
Bisagra	Muelle	Color		
CLIP top BLUMOTION	●	NI   ONS		71B7580
CLIP top	●	NI		71T7580

Accesorios

Tapa para bisagras			
Presión   estampado	Rótulo	Color	Ref.
Sin impresión	–	NI   ONS	70.4503
Estampada	Blum	NI	70.4503.BP

Accesorios

Tapa para bisagras			
Presión   estampado	Rótulo	Color	Ref.
Sin impresión	–	NI   ONS	70.4503
Estampada	Blum	NI	70.4503.BP

Advertencia

En el caso de combinaciones de bisagras CLIP top BLUMOTION y CLIP top con muelles en frentes pequeños y ligeros de hasta aprox. 300 mm de ancho se recomienda un ensayo de montaje. No se recomienda una combinación en caso de anchos de frente grandes.

Accesorios – general

Limitador de apertura		
Ángulo de apertura	Color	Ref.
92°	Gris oscuro	70T7553.09
110°	R7037	70T7553

Tapa de cazoleta de bisagra		
Bisagra	Color	Ref.
CLIP top BLUMOTION	NI   ONS	70T7504
CLIP top	NI   ONS	70T7504
NI Niquelado	ONS Negro ónix	

Tornillo aglomerado		
Ø (mm)	Longitud (mm)	Ref.
3.5	15	609.1500
3.5	17	609.1700

TIP-ON para puertas		
Versión	Muelle	Ref.
Versión corta	○	956.1004
Versión larga	○	956A1004
Versión larga	●	956A1006
● Con muelle	○ Sin muelle	

Distanciador de cazoleta de bisagra		
Bisagra	Distancia (mm)	Ref.
CLIP top BLUMOTION	1.5	70T3507.21
CLIP top	1.5	70T3507.21

Matriz para encajar a presión		
Color	Material	Ref.
Naranja	Plástico	MZM.0040

Bisagra de 155°

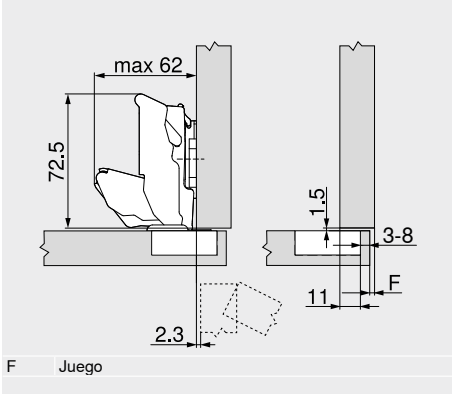
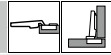
Webcode  
DQDHEM

Planificación

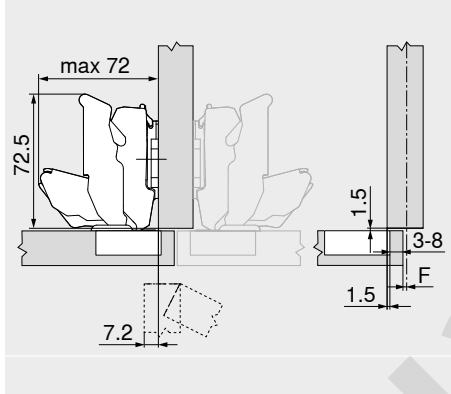
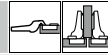
Dimensiones de la bisagra y cálculo de los juegos con ajuste en fábrica (distancia de la base = 0 ó 9 mm)

Puerta por interior con apertura de 90°

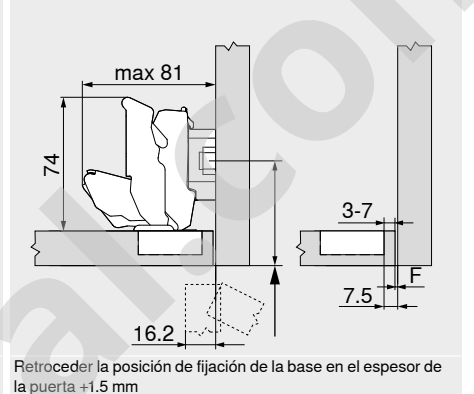
Recubrimiento angular  
Entrada 0



Tope central



Montaje interior



Distancia de cazoleta TB

Recubrimiento del frente FA (mm)	
MD	5 6 7 8 9 10 11 12 13 14 15 16 17 18 19
0	3 4 5 6 7 8
3	3 4 5 6 7 8
6	3 4 5 6 7 8
9	3 4 5 6 7 8
MD	Distancia de base (mm)

Recubrimiento del frente FA (mm)	
MD	-4.5 -3.5 -2.5 -1.5 -0.5 0.5 1.5 2.5 3.5 4.5 5.5 6.5 7.5 8.5 9.5
0	3 4 5 6 7 8
3	3 4 5 6 7 8
6	3 4 5 6 7 8
9	3 4 5 6 7 8
MD	Distancia de base (mm)

Recubrimiento del frente FA (mm)	
MD	-4.5 -3.5 -2.5 -1.5 -0.5
0	3 4 5 6 7 8
3	3 4 5 6 7 8
6	3 4 5 6 7 8
9	3 4 5 6 7 8
MD	Distancia de base (mm)

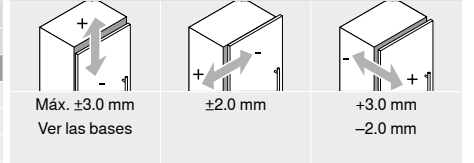
Juego mínimo del juego F para frentes con radio del frente (R = 1 mm) con ajuste en fábrica

Distancia de cazoleta TB (mm)	Espesor del frente FD (mm)											
	20	21	22	23	24	25	26	27	28	29	30	31
3	0	0	0	0	0	0.5	0.5	1.0	2.0	2.0	3.0	4.5
4	0	0	0	0	0	0.5	1.0	2.0	2.0	2.5	4.0	
5	0	0	0	0	0	0.5	1.0	2.0	2.0	3.5		
6	0	0	0	0	0	1.0	1.5	2.0	3.0			
7	0	0	0	0	0	1.0	1.5	2.5				
8	0	0	0	0	0	1.0	1.5					

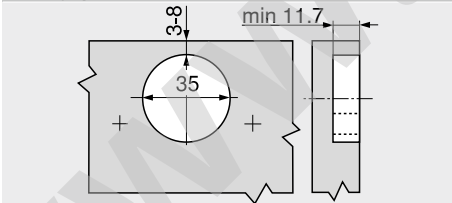
En caso de recubrimientos angulares en pared se recomienda un ensayo de montaje

- 110° Limitador de apertura
- 92° Limitador de apertura

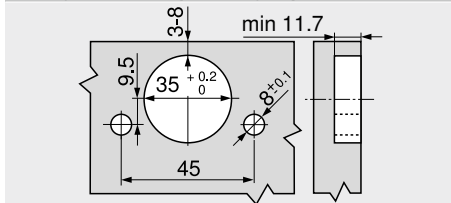
Ajuste



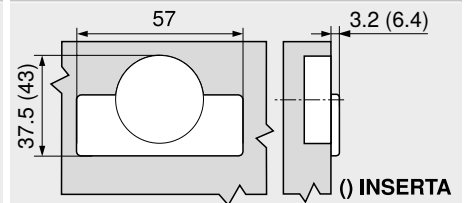
Montaje por atornillado



Montaje INSERTA | por encaje a presión



Cotas de la cazoleta



Indicaciones en la página

Visión general – CLIP top BLUMOTION   CLIP top – bisagras	75
Bases	156
Accesorios – tapa para bisagras	164
Accesorios – general	166
Visión general – BLUMOTION para puertas	171

Visión general – TIP-ON para puertas	185
Visión general – ayudas de montaje	561
Para más información técnica	662

Montaje, desmontaje y ajuste

Short-URL  
www.blum.com/a210





Bisagra de 155°

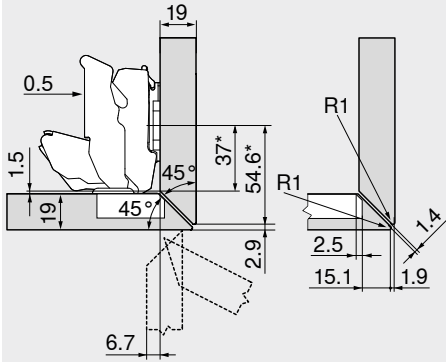
Webcode  
 DQDHEM

Planificación

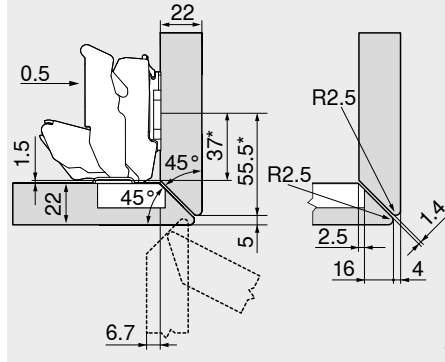
Aplicación especial

Herraje para inglete – giratorio

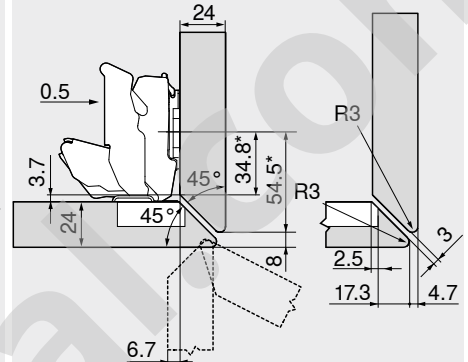
19 mm



22 mm



24 mm



Bisagra para recubrimiento central

Bases estándar con una distancia de 0 mm

\* Medida en bases con medida A = 37 mm

Bisagra para recubrimiento central

Bases estándar con una distancia de 0 mm

\* Medida en bases con medida A = 37 mm

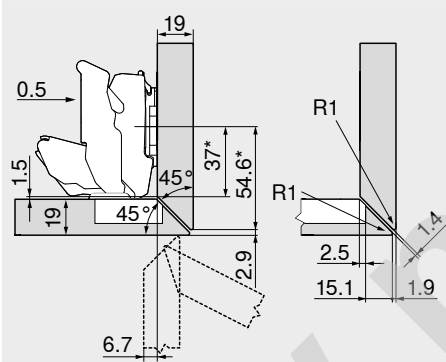
Bisagra para recubrimiento central

Bases estándar con una distancia de 0 mm

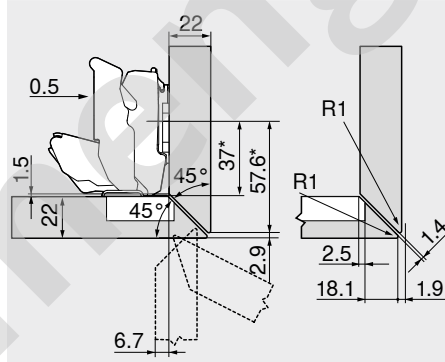
\* Medida en bases con medida A = 37 mm

Herraje para inglete – lateral

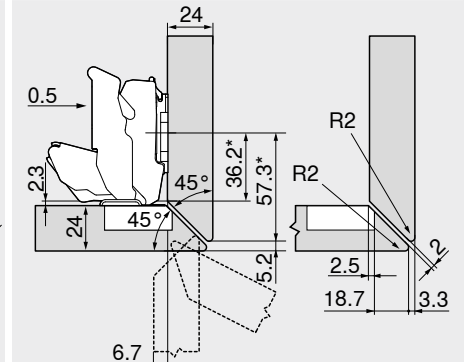
19 mm



22 mm



24 mm



Bisagra para recubrimiento central

Bases estándar con una distancia de 0 mm

\* Medida en bases con medida A = 37 mm

Bisagra para recubrimiento central

Bases estándar con una distancia de 0 mm

\* Medida en bases con medida A = 37 mm

Bisagra para recubrimiento central

Bases estándar con una distancia de 0 mm

\* Medida en bases con medida A = 37 mm

Bisagra de 155°

Webcode

QDHEM

Planificación

Aplicación especial

Herraje para inglete – lateral con recubrimiento grande



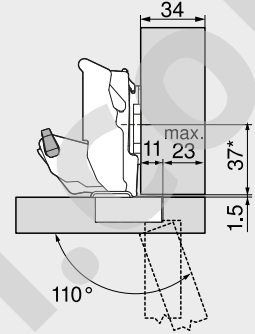
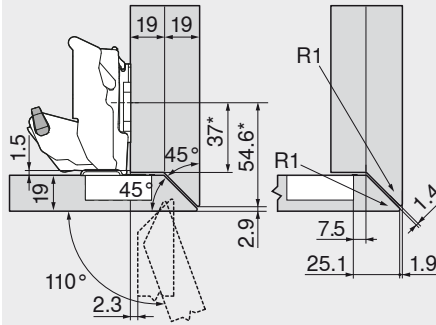
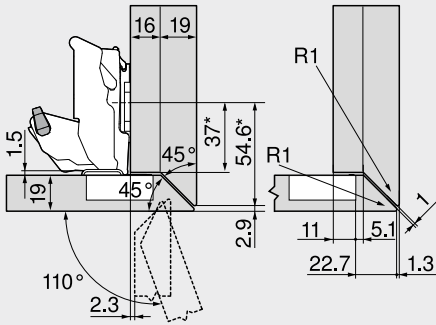
Recubrimiento del frente máx.



16/19 mm

19/19 mm

34 mm



Bisagra para recubrimiento angular

Bases estándar con una distancia de 0 mm

\* Medida en bases con medida A = 37 mm

Descripción	Ángulo de apertura	Ref.
Limitador de apertura	110°	70T7553

Bisagra para recubrimiento angular

Bases estándar con una distancia de 0 mm

\* Medida en bases con medida A = 37 mm

Descripción	Ángulo de apertura	Ref.
Limitador de apertura	110°	70T7553

Bisagra para recubrimiento angular

Bases estándar con una distancia de 0 mm

\* Medida en bases con medida A = 37 mm

Descripción	Ángulo de apertura	Ref.
Limitador de apertura	110°	70T7553

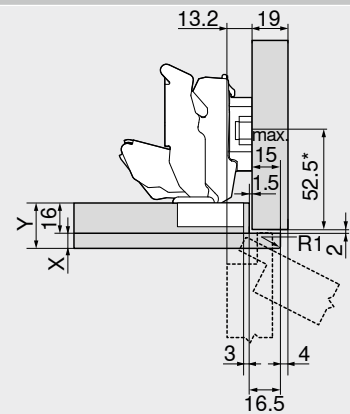
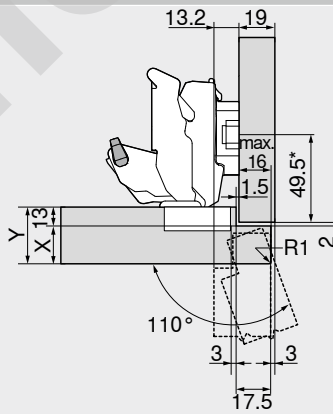
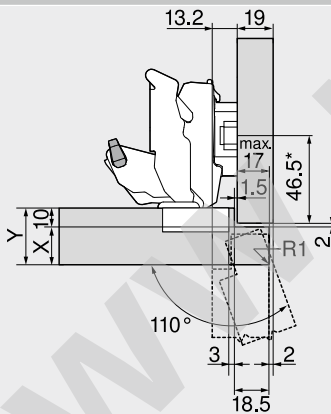
En cuerpos independientes se puede elegir libremente el espesor del frente  
 En caso de frentes contiguos o de recubrimientos angulares en pared se recomienda un ensayo de montaje

Aplicaciones de ranuras

10 mm

13 mm

16 mm



Bisagra para recubrimiento central

Descripción	Distancia (mm)	Ref.
Base	6	175H9160

\* Medida en bases con medida A = 37 mm

Descripción	Ángulo de apertura	Ref.
Limitador de apertura	110°	70T7553

Situación de cuerpo	X máx. (mm)	Y máx. (mm)
	18	28
	20	30
	25	35

Bisagra para recubrimiento central

Descripción	Distancia (mm)	Ref.
Base	6	175H9160

\* Medida en bases con medida A = 37 mm

Descripción	Ángulo de apertura	Ref.
Limitador de apertura	110°	70T7553

Situación de cuerpo	X máx. (mm)	Y máx. (mm)
	16	29
	17	30
	17	30

Bisagra para recubrimiento central

Descripción	Distancia (mm)	Ref.
Base	6	175H9160

\* Medida en bases con medida A = 37 mm

Descripción	Ángulo de apertura	Ref.
Limitador de apertura	110°	70T7553

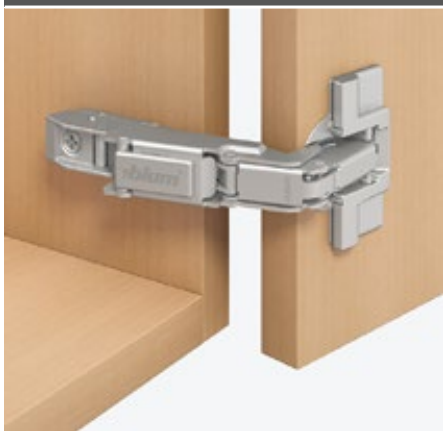
Situación de cuerpo	X máx. (mm)	Y máx. (mm)
	8	24
	8	24
	8	24

## Sistemas de bisagras



- ▶ CLIP top BLUMOTION | CLIP top – bisagras
- ▶▶ Aplicación de gran ángulo

### Bisagra de 170°

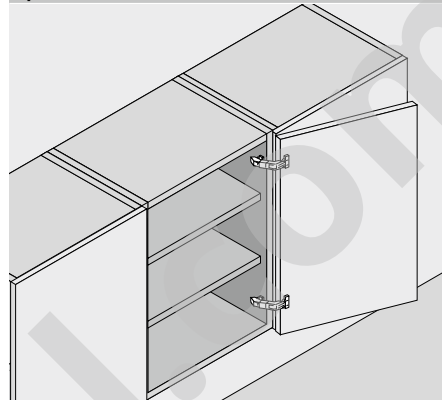


- CLIP top con o sin mecanismo de cierre (muelle)
- Ángulo de apertura de 170°
- Ajuste tridimensional del frente
- Ajuste cómodo de la profundidad con espiral
- Montaje y desmontaje sin herramientas de la puerta en el cuerpo de mueble
- Con INSERTA además montaje sin herramientas de la bisagra en la puerta

Webcode

DQDI3Y

### Aplicación



### Información de pedido

#### Recubrimiento angular

Cazoleta		INSERTA		
Bisagra	Muelle	Color		Ref.
CLIP top	●	NI		71T6540B
CLIP top	○	NI		70T6540BTL
●	Con muelle	NI	Niquelado	
○	Sin muelle			

Cazoleta		Tornillos		
Bisagra	Muelle	Color		Ref.
CLIP top	●	NI		71T6550
CLIP top	○	NI		70T6550.TL

Cazoleta		Para presión		
Bisagra	Muelle	Color		Ref.
CLIP top	●	NI		71T6580

#### Accesorios

BLUMOTION 973A		
Versión		Ref.
Para acoplar		973A6000

Tapa para bisagras		
Presión   estampado	Rótulo	Color
Sin impresión	–	NI
Estampada	Blum	NI

#### Tope central

Cazoleta		INSERTA		
Bisagra	Muelle	Color		Ref.
CLIP top	●	NI		71T6640B
CLIP top	○	NI		70T6640BTL
●	Con muelle	NI	Niquelado	
○	Sin muelle			

Cazoleta		Tornillos		
Bisagra	Muelle	Color		Ref.
CLIP top	●	NI		71T6650
CLIP top	○	NI		70T6650.TL

Cazoleta		Para presión		
Bisagra	Muelle	Color		Ref.
CLIP top	●	NI		71T6680

#### Accesorios

BLUMOTION 973A		
Versión		Ref.
Para acoplar		973A6000

Tapa para bisagras		
Presión   estampado	Rótulo	Color
Sin impresión	–	NI
Estampada	Blum	NI

#### Montaje interior

Utilizar las bisagras para recubrimiento central y una base elevada de 9 mm

### Accesorios – general

Limitador de apertura		
Ángulo de apertura	Color	Ref.
130°	Negro	70.6103

TIP-ON para puertas		
Versión	Muelle	Ref.
Versión corta	○	956.1004
Versión larga	○	956A1004
Versión larga	●	956A1006
●	Con muelle	
○	Sin muelle	

Tornillo aglomerado		
Ø (mm)	Longitud (mm)	Ref.
3.5	15	609.1500
3.5	17	609.1700

Matriz para encajar a presión		
Color	Material	Ref.
Naranja	Plástico	MZM.0040



Bisagra de 170°

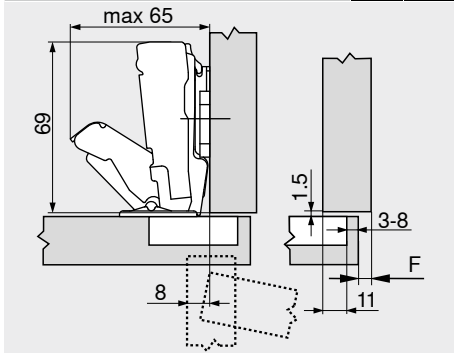
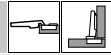
Webcode  
 DQDI3Y

Planificación

Dimensiones de la bisagra y cálculo de los juegos con ajuste en fábrica (distancia de la base = 0 ó 9 mm)

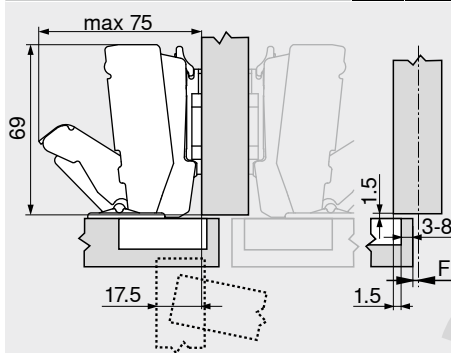
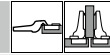
Puerta por interior con apertura de 90°

Recubrimiento angular

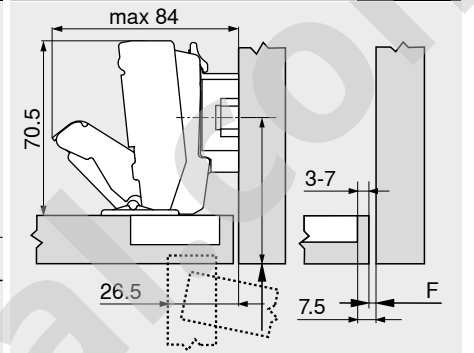
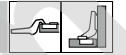


F Juego

Tope central



Montaje interior



Retroceder la posición de fijación de la base en el espesor de la puerta +1.5 mm

Distancia de cazoleta TB

Recubrimiento del frente FA (mm)	
MD	5 6 7 8 9 10 11 12 13 14 15 16 17 18 19
0	
3	3 4 5 6 7 8
6	3 4 5 6 7 8
9	3 4 5 6 7 8
MD	Distancia de base (mm)

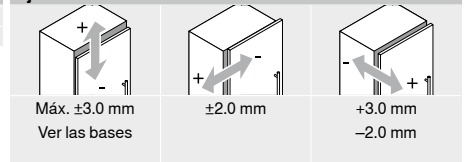
Recubrimiento del frente FA (mm)	
MD	-4.5 -3.5 -2.5 -1.5 -0.5 0.5 1.5 2.5 3.5 4.5 5.5 6.5 7.5 8.5 9.5
0	
3	3 4 5 6 7 8
6	3 4 5 6 7 8
9	3 4 5 6 7 8
MD	Distancia de base (mm)

Recubrimiento del frente FA (mm)	
MD	-4.5 -3.5 -2.5 -1.5 -0.5
0	
3	3 4 5 6 7 8
6	3 4 5 6 7
9	3 4 5 6 7
MD	Distancia de base (mm)

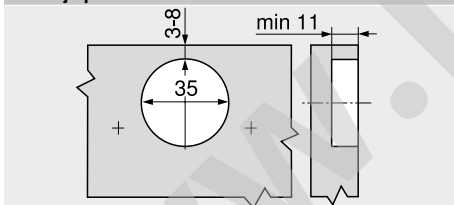
Juego mínimo del juego F para frentes con radio del frente (R = 1 mm) con ajuste en fábrica

Hasta un espesor de frente de 21 mm no se requiere ningún juego  
 A partir de un espesor de frente de 22 mm se recomienda un ensayo de montaje

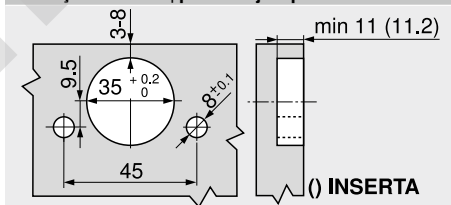
Ajuste



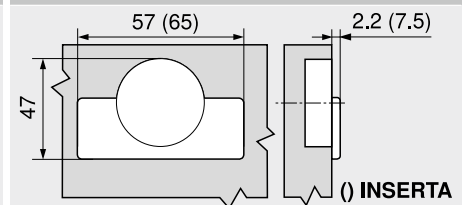
Montaje por atornillado



Montaje INSERTA | por encaje a presión



Cotas de la cazoleta



Indicaciones en la página

Observación de seguridad	665	Visión general – BLUMOTION para puertas	171	
Visión general – CLIP top BLUMOTION   CLIP top – bisagras	75	Visión general – TIP-ON para puertas	185	
Bases	156	Herraje para inglete – giratorio	88	
Accesorios – tapa para bisagras	164	Visión general – ayudas de montaje	561	
Accesorios – general	166	Para más información técnica	662	
			Short-URL	
			www.blum.com/a210	

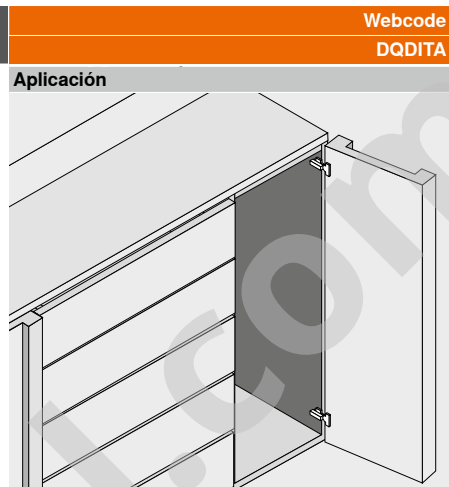


- ▶ CLIP top BLUMOTION | CLIP top – bisagras
- ▶▶ Aplicación con puertas perfiladas

## Bisagra para puertas perfiladas



- Bisagra para **puertas gruesas y puertas con perfiles**
- **CLIP top BLUMOTION** con **BLUMOTION** integrado (con desactivación)
- **CLIP top** con o sin mecanismo de cierre (muelle)
- Ángulo de apertura de 95°
- Ajuste tridimensional del frente
- Ajuste cómodo de la profundidad con espiral
- Montaje y desmontaje sin herramientas de la puerta en el cuerpo de mueble
- Con **INSERTA** además montaje sin herramientas de la bisagra en la puerta



Webcode

QQDITA

### Información de pedido

#### Recubrimiento angular

Cazoleta		INSERTA		Ref.
Bisagra	Muelle	Color		
CLIP top BLUMOTION	●	NI   ONS		71B9590
CLIP top	●	NI		71T9590B
CLIP top	○	NI   ONS		70T9590BTL
● Con muelle		NI Niquelado		
○ Sin muelle		ONS Negro ónix		

#### Tope central

Cazoleta		INSERTA		Ref.
Bisagra	Muelle	Color		
CLIP top BLUMOTION	●	NI   ONS		71B9690
CLIP top	●	NI		71T9690B
CLIP top	○	ONS		70T9690BTL
● Con muelle		NI Niquelado		
○ Sin muelle		ONS Negro ónix		

#### Montaje interior

Cazoleta		INSERTA		Ref.
Bisagra	Muelle	Color		
CLIP top BLUMOTION	●	NI   ONS		71B9790
CLIP top	●	NI		71T9790B
CLIP top	○	ONS		70T9790BTL
● Con muelle		NI Niquelado		
○ Sin muelle		ONS Negro ónix		

Cazoleta		Tornillos		Ref.
Bisagra	Muelle	Color		
CLIP top BLUMOTION	●	NI   ONS		71B9550
CLIP top	●	NI		71T9550
CLIP top	○	NI   ONS		70T9550.TL

Cazoleta		Tornillos		Ref.
Bisagra	Muelle	Color		
CLIP top BLUMOTION	●	NI   ONS		71B9650
CLIP top	●	NI		71T9650
CLIP top	○	NI   ONS		70T9650.TL

Cazoleta		Tornillos		Ref.
Bisagra	Muelle	Color		
CLIP top BLUMOTION	●	NI   ONS		71B9750
CLIP top	●	NI		71T9750
CLIP top	○	NI   ONS		70T9750.TL

Cazoleta		Para presión		Ref.
Bisagra	Muelle	Color		
CLIP top BLUMOTION	●	NI   ONS		71B9580
CLIP top	●	NI		71T9580
CLIP top	○	ONS		70T9580.TL

Cazoleta		Para presión		Ref.
Bisagra	Muelle	Color		
CLIP top BLUMOTION	●	NI		71B9680
CLIP top	●	NI		71T9680

Cazoleta		Para presión		Ref.
Bisagra	Muelle	Color		
CLIP top BLUMOTION	●	NI		71B9780
CLIP top	●	NI		71T9780

#### Accesorios

Tapa para bisagras		Presión   estampado		Ref.
Rótulo	Color			
Sin impresión	–	NI   ONS		70.1553
Estampada	Blum	NI		70.1553.BP

Tapa para bisagras		Presión   estampado		Ref.
Rótulo	Color			
Sin impresión	–	NI   ONS		70.1663
Estampada	Blum	NI		70.1663.BP

Tapa para bisagras		Presión   estampado		Ref.
Rótulo	Color			
Sin impresión	–	NI   ONS		70.1663
Estampada	Blum	NI		70.1663.BP

#### Advertencia

Las bisagras CLIP top BLUMOTION y CLIP top no se pueden combinar entre sí en un frente.

#### Accesorios – general

TIP-ON para puertas		Ref.
Versión	Muelle	
Versión corta	○	956.1004
Versión larga	○	956A1004
Versión larga	●	956A1006
● Con muelle		
○ Sin muelle		

Tapa de cazoleta de bisagra		Ref.
Bisagra	Color	
CLIP top BLUMOTION	NI   ONS	70T3504
CLIP top	NI   ONS	70T1504
NI Niquelado	ONS Negro ónix	

Tornillo aglomerado		Ref.
Ø (mm)	Longitud (mm)	
3.5	15	609.1500
3.5	17	609.1700

Distanciador de cazoleta de bisagra		Ref.
Bisagra	Distancia (mm)	
CLIP top BLUMOTION	1.5	70T3507.21

Matriz para encajar a presión		Ref.
Color	Material	
Naranja	Plástico	MZM.0040

Bisagra para puertas perfiladas

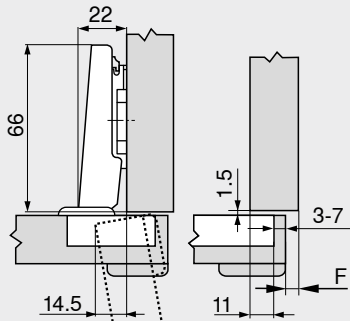
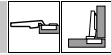
Webcode  
 DQDITA

Planificación

Dimensiones de la bisagra y cálculo de los juegos con ajuste en fábrica (distancia de la base = 0 mm)

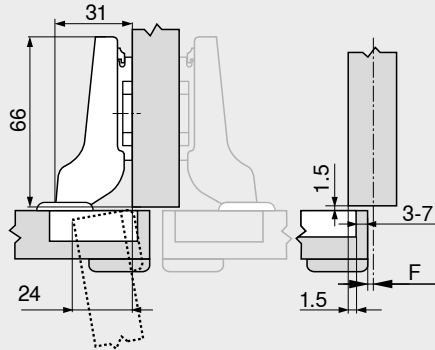
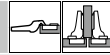
Puerta por interior en plena apertura

Recubrimiento angular

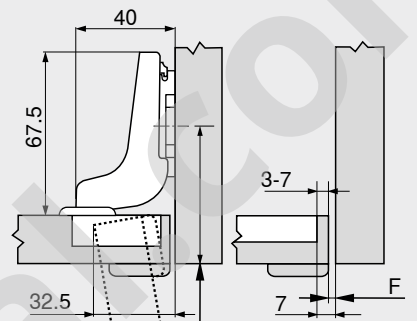


F Juego

Tope central



Montaje interior



Retroceder la posición de fijación de la base en el espesor de la puerta +1.5 mm

Distancia de cazoleta TB

Recubrimiento del frente FA (mm)	
MD	5 6 7 8 9 10 11 12 13 14 15 16 17 18
0	
3	
6	
9	
MD	Distancia de base (mm)

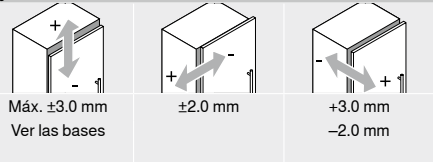
Recubrimiento del frente FA (mm)	
MD	-4.5 -3.5 -2.5 -1.5 -0.5 0.5 1.5 2.5 3.5 4.5 5.5 6.5 7.5 8.5
0	
3	
6	
9	
MD	Distancia de base (mm)

Recubrimiento del frente FA (mm)	
MD	-7 -6 -5 -4 -3 -2 -1 0
0	
3	
6	
9	
MD	Distancia de base (mm)

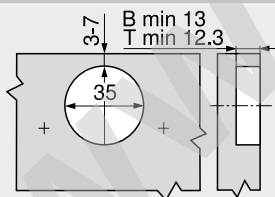
Juego mínimo del juego F para frentes con radio del frente (R = 1 mm) con ajuste en fábrica

Distancia de cazoleta TB (mm)	Espesor del frente FD (mm)											
	16	18	19	20	22	24	26	28	29	30	31	32
3	0.2	0.3	0.4	0.5	0.8	1.0	1.5	1.9	2.8	3.6	4.5	5.4
4	0.2	0.3	0.4	0.5	0.7	1.0	1.4	1.8	2.5	3.1	4.0	4.8
5	0.2	0.3	0.4	0.5	0.7	1.0	1.4	1.8	2.3	2.7	3.5	4.3
6	0.2	0.3	0.4	0.5	0.7	1.0	1.4	1.8	2.2	2.5	3.2	3.8
7	0.2	0.3	0.4	0.5	0.7	0.9	1.4	1.7	2.1	2.4	3.0	3.5
Adicional para un ajuste lateral de +2 mm												
	+0.1	+0.2	+0.2	+0.2	+0.3	+0.4	+0.4	+0.5	+0.4	+0.4	+0.4	+0.3

Ajuste

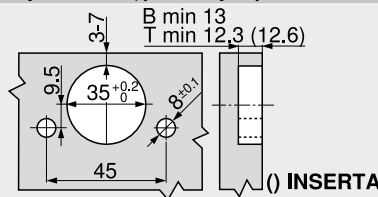


Montaje por atornillado



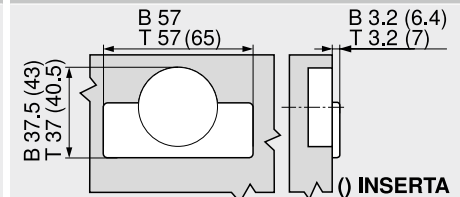
B CLIP top BLUMOTION  
 T CLIP top

Montaje INSERTA | por encaje a presión



B CLIP top BLUMOTION  
 T CLIP top

Cotas de la cazoleta



B CLIP top BLUMOTION  
 T CLIP top

Indicaciones en la página

Visión general – CLIP top BLUMOTION   CLIP top – bisagras	75
Bases	156
Accesorios – tapa para bisagras	164
Accesorios – general	166
Visión general – BLUMOTION para puertas	171

Visión general – TIP-ON para puertas	185
Visión general – ayudas de montaje	561
Para más información técnica	662

Montaje, desmontaje y ajuste

Short-URL  
[www.blum.com/a210](http://www.blum.com/a210)



## Sistemas de bisagras

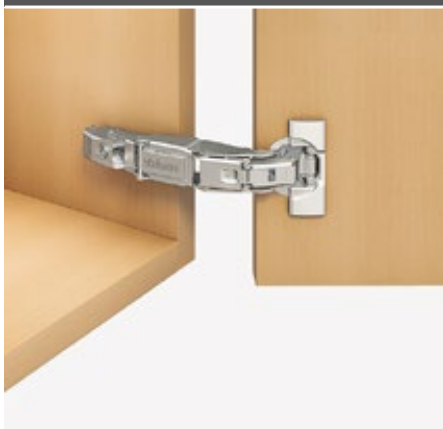


- ▶ CLIP top BLUMOTION | CLIP top – bisagras
- ▶▶ Aplicación con puertas perfiladas

### Bisagra de 125°

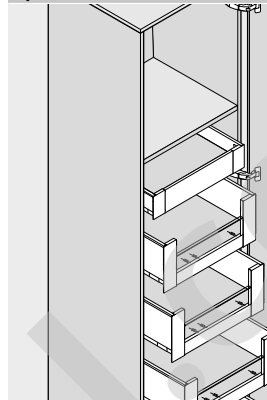
Webcode

DQDJIM



- Entrada 0 en recubrimiento angular (para armarios con módulos extraíbles interiores o repisas)
- Bisagra para **puertas gruesas y puertas con perfiles**
- **CLIP top BLUMOTION** con **BLUMOTION** integrado (con desactivación)
- Ángulo de apertura de 125°
- Ajuste tridimensional del frente
- Ajuste cómodo de la profundidad con espiral
- Montaje y desmontaje sin herramientas de la puerta en el cuerpo de mueble
- Se adecua para aplicaciones especiales, como p. ej. puertas con inglete

#### Aplicación



#### Información de pedido

##### Recubrimiento angular

##### Entrada 0

Cazoleta		Tornillos		
Bisagra	Muelle	Color		Ref.
CLIP top	●	NI		71B7550D
BLUMOTION	●	NI	Niquelado	

Cazoleta		Para presión		
Bisagra	Muelle	Color		Ref.
CLIP top	●	NI		71B7580D
BLUMOTION	●	NI		

##### Accesorios

Tapa para bisagras			
Presión   estampado	Rótulo	Color	Ref.
Sin impresión	–	NI	70.4503
Estampada	Blum	NI	70.4503.BP

#### Accesorios – general

Limitador de apertura		
Ángulo de apertura	Color	Ref.
92°	R7037	70T7553
R7037	RAL 7037 gris polvo	

Tornillo aglomerado		
Ø (mm)	Longitud (mm)	Ref.
3.5	15	609.1500
3.5	17	609.1700

Tapa de cazoleta de bisagra		
Bisagra	Color	Ref.
CLIP top	NI	70T7504
BLUMOTION	NI	Niquelado

Distanciador de cazoleta de bisagra		
Bisagra	Distancia (mm)	Ref.
CLIP top	1.5	70T3507.21
BLUMOTION		

Matriz para encajar a presión		
Color	Material	Ref.
Naranja	Plástico	MZM.0040

Bisagra de 125°

Webcode  
 DQDJIM

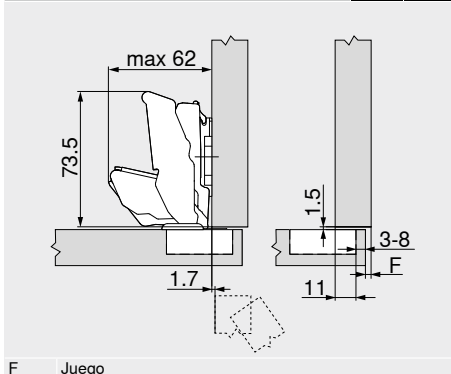
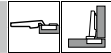
Planificación

Dimensiones de la bisagra y cálculo de los juegos con ajuste en fábrica (distancia de la base = 0 mm)

Puerta por interior con apertura de 90°

Recubrimiento angular

Entrada 0



F Juego

Distancia de cazoleta TB

MD	Recubrimiento del frente FA (mm)																	
	5	6	7	8	9	10	11	12	13	14	15	16	17	18	19			
0										3	4	5	6	7	8			
3							3	4	5	6	7	8						
6				3	4	5	6	7	8									
9	3	4	5	6	7	8												

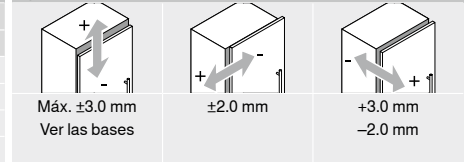
MD Distancia de base (mm)

Juego mínimo del juego F para frentes con radio del frente (R = 1 mm) con ajuste en fábrica

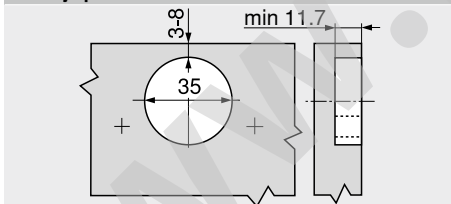
Distancia de cazoleta TB (mm)	Espesor del frente FD (mm)											
	29	30	31	32	33	34	35	36	37	38	39	40
3	0	0	0	0.1	0.3	0.7	1.2	2	2.8	4.1	5.7	-
4	0	0	0	0.1	0.4	0.8	1.5	2.3	3.4	4.9	-	-
5	0	0	0	0.1	0.4	1	1.7	2.8	4.2	-	-	-
6	0	0	0	0.1	0.6	1.2	2.1	3.5	-	-	-	-
7	0	0	0	0.2	0.7	1.6	2.8	-	-	-	-	-
8	0	0	0	0.3	1	2	-	-	-	-	-	-

En caso de recubrimientos angulares en pared se recomienda un ensayo de montaje  
 92° Limitador de apertura

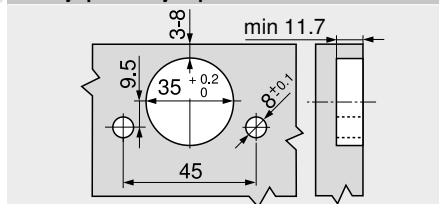
Ajuste



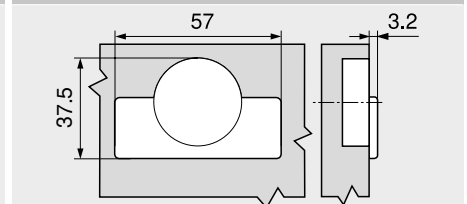
Montaje por atornillado



Montaje por encaje a presión



Cotas de la cazoleta



Indicaciones en la página

Visión general – CLIP top BLUMOTION   CLIP top – bisagras	75
Bases	156
Accesorios – tapa para bisagras	164
Accesorios – general	166
Visión general – BLUMOTION para puertas	171

Visión general – ayudas de montaje  
 Para más información técnica

561  
 662

Montaje, desmontaje y ajuste

Short-URL  
[www.blum.com/a210](http://www.blum.com/a210)





Bisagra de 125°

Webcode

DQDJIM

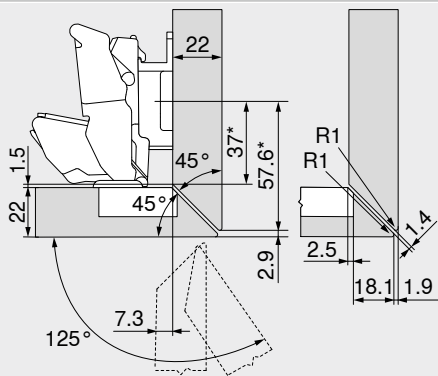
Planificación

Aplicación especial

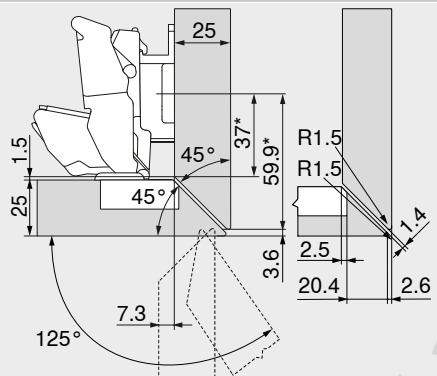
Herraje para inglete – giratorio



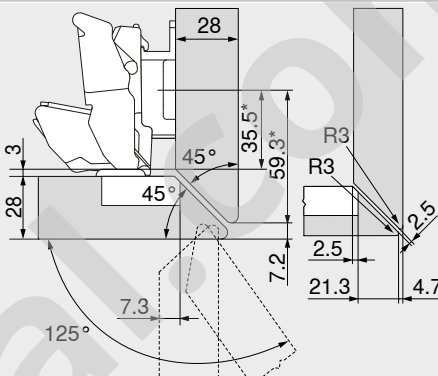
22 mm



25 mm



28 mm



Bisagra para recubrimiento angular

\* Medida en bases con medida A = 37 mm

Descripción	Distancia (mm)	Ref.
Base	9	175H7190

Bisagra para recubrimiento angular

\* Medida en bases con medida A = 37 mm

Descripción	Distancia (mm)	Ref.
Base	9	175H7190

Bisagra para recubrimiento angular

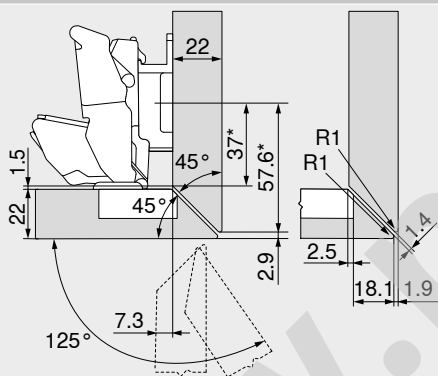
\* Medida en bases con medida A = 37 mm

Descripción	Distancia (mm)	Ref.
Base	9	175H7190

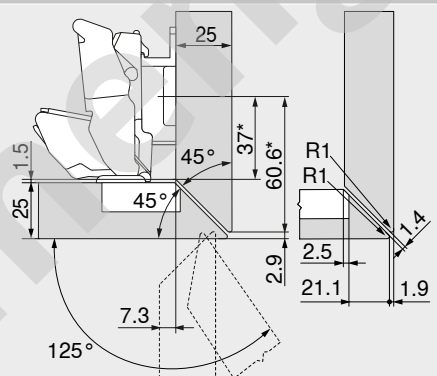
Herraje para inglete – lateral



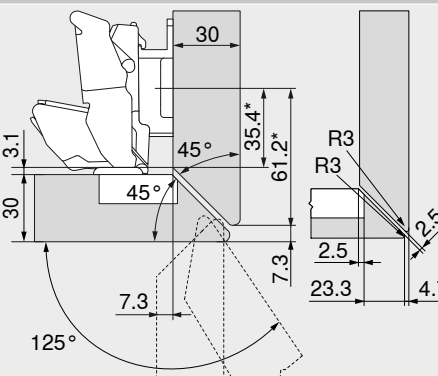
22 mm



25 mm



30 mm



Bisagra para recubrimiento angular

\* Medida en bases con medida A = 37 mm

Descripción	Distancia (mm)	Ref.
Base	9	175H7190

Bisagra para recubrimiento angular

\* Medida en bases con medida A = 37 mm

Descripción	Distancia (mm)	Ref.
Base	9	175H7190

Bisagra para recubrimiento angular

\* Medida en bases con medida A = 37 mm

Descripción	Distancia (mm)	Ref.
Base	9	175H7190

**Bisagra de 125°**

Webcode  
DQDJIM

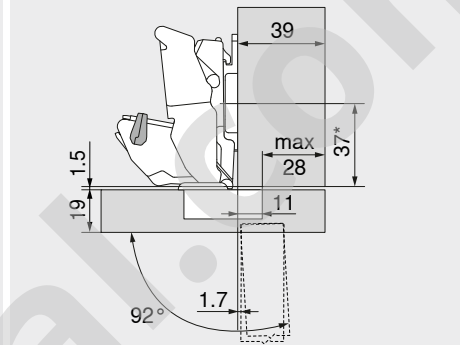
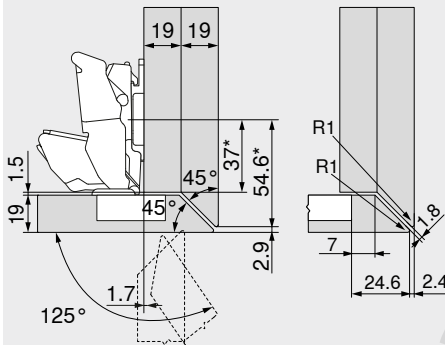
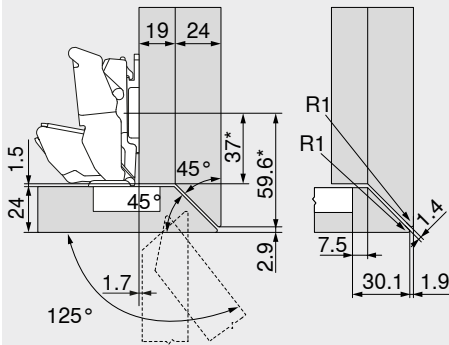
**Planificación**

**Aplicación especial**

Herraje para inglete – lateral con recubrimiento grande  
19/24 mm

Herraje para inglete – giratorio con recubrimiento grande  
19/19 mm

Recubrimiento del frente máx.  
39 mm



**Bisagra para recubrimiento angular**  
 Bases estándar con una distancia de 0 mm  
 \* Medida en bases con medida A = 37 mm

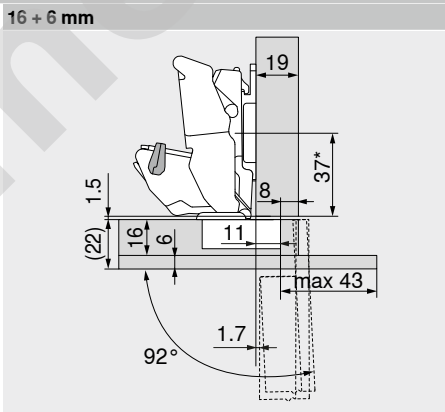
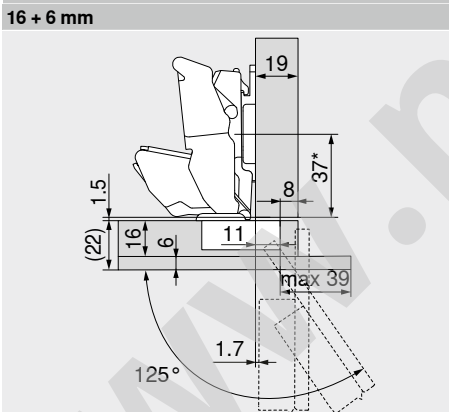
**Bisagra para recubrimiento angular**  
 Bases estándar con una distancia de 0 mm  
 \* Medida en bases con medida A = 37 mm

**Bisagra para recubrimiento angular**  
 Bases estándar con una distancia de 0 mm  
 \* Medida en bases con medida A = 37 mm

Descripción	Ángulo de apertura	Ref.
Limitador de apertura	92°	70T7553

En cuerpos independientes se puede elegir libremente el espesor del frente  
 En caso de frentes contiguos o de recubrimientos angulares en pared se recomienda un ensayo de montaje

**Materiales delgados – salientes**



**Bisagra para recubrimiento angular**  
 Bases estándar con una distancia A de 0 mm  
 \* Medida en bases con medida A = 37 mm

**Bisagra para recubrimiento angular**  
 Bases estándar con una distancia de 0 mm  
 \* Medida en bases con medida A = 37 mm

Descripción	Ángulo de apertura	Ref.
Limitador de apertura	92°	70T7553



- ▶ CLIP top BLUMOTION | CLIP top – bisagras
- ▶▶ Aplicación en rincones falsos

Bisagra para rincones falsos interior

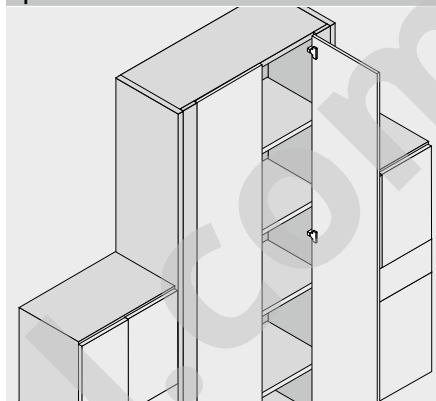
Webcode

DQDK7Y



- Bisagra para rincones falsos
- CLIP top BLUMOTION con BLUMOTION integrado (con desactivación)
- CLIP top sin mecanismo de cierre (muelle)
- Ángulo de apertura de 95° | 83°
- Ajuste tridimensional del frente
- Ajuste cómodo de la profundidad con espiral
- Montaje y desmontaje sin herramientas de la puerta en el cuerpo de mueble
- Con INSERTA además montaje sin herramientas de la bisagra en la puerta

Aplicación



Información de pedido

Montaje interior

Ángulo de apertura de 95°



Cazoleta		INSERTA		
Bisagra	Muelle	Color		Ref.
CLIP top BLUMOTION	●	NI   ONS		79B9590
●	Con muelle	NI	Niquelado	
○	Sin muelle	ONS	Negro ónix	

Montaje interior

Ángulo de apertura de 83°



Cazoleta		Tornillos		
Bisagra	Muelle	Color		Ref.
CLIP top BLUMOTION	●	NI		79B9550.83
CLIP top	○	NI		78T9550.83

Cazoleta		Tornillos		
Bisagra	Muelle	Color		Ref.
CLIP top BLUMOTION	●	NI   ONS		79B9550
CLIP top	○	NI		78T9550.TL

Cazoleta		Para presión		
Bisagra	Muelle	Color		Ref.
CLIP top BLUMOTION	●	NI   ONS		79B9580

Accesorios

Tapa para bisagras			
Presión   estampado	Rótulo	Color	Ref.
Sin impresión	–	NI   ONS	70.1503
Estampada	Blum	NI   ONS	70.1503.BP

Advertencia

Las bisagras CLIP top BLUMOTION y CLIP top no se pueden combinar entre sí en un frente.

Accesorios – general

TIP-ON para puertas			
Versión	Muelle		Ref.
Versión corta	○		956.1004
Versión larga	○		956A1004
Versión larga	●		956A1006
●	Con muelle	○	Sin muelle

Tapa de cazoleta de bisagra			
Bisagra	Color		Ref.
CLIP top BLUMOTION	NI   ONS		70T3504
CLIP top	NI		70T1504
NI	Niquelado	ONS	Negro ónix

Tornillo aglomerado			
Ø (mm)	Longitud (mm)		Ref.
3,5	15		609.1500
3,5	17		609.1700

Matriz para encajar a presión			
Color	Material		Ref.
Naranja	Plástico		MZM.0040

Bisagra para rincones falsos interior

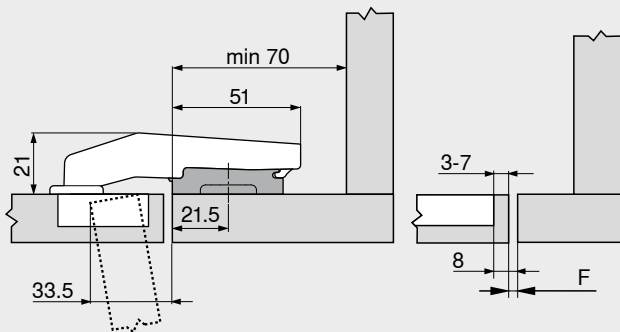
Webcode  
 DQDK7Y

Planificación

Dimensiones de la bisagra y cálculo de los juegos con ajuste en fábrica (distancia de la base = 3 mm)

Puerta por interior en plena apertura

Montaje interior



¡Adelantar la posición de montaje estándar de la base de 15.5 mm (= 21.5 mm) hacia la arista del marco!  
 ¡Sólo utilizar una base estándar elevada de 3 mm para que la superficie interior de la puerta se encuentre alineada con la superficie interior del marco!

F = 8 mm – TB

F Juego

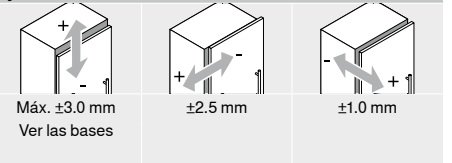
TB Distancia de cazoleta

Juego mínimo del juego F para frentes con radio del frente (R = 1 mm) con ajuste en fábrica

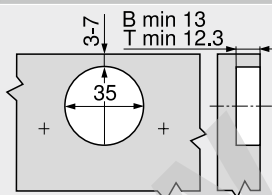
Distancia de cazoleta TB (mm)	Espesor del frente FD (mm)											
	16	18	19	20	22	24	26	28	29	30	31	32
3	0.2	0.3	0.4	0.5	0.8	1.0	1.5	1.9	Δ	Δ	Δ	Δ
4	0.2	0.3	0.4	0.5	0.7	1.0	1.4	1.8	Δ	Δ	Δ	Δ
5	0.2	0.3	0.4	0.5	0.7	1.0	1.4	1.8	Δ	Δ	Δ	Δ
6	0.2	0.3	0.4	0.5	0.7	1.0	1.4	1.8	Δ	Δ	Δ	Δ
7	0.2	0.3	0.4	0.5	0.7	0.9	1.4	1.7	Δ	Δ	Δ	Δ

Δ Recomendamos un ensayo de montaje

Ajuste

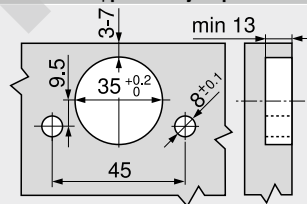


Montaje por atornillado

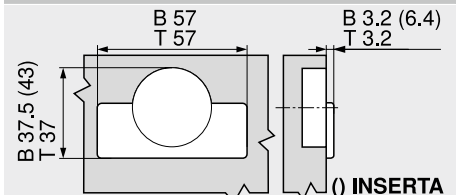


B CLIP top BLUMOTION  
 T CLIP top

Montaje INSERTA | por encaje a presión



Cotas de la cazoleta



B CLIP top BLUMOTION  
 T CLIP top

Indicaciones en la página

Visión general – CLIP top BLUMOTION   CLIP top – bisagras	75
Bases	156
Accesorios – tapa para bisagras	164
Accesorios – general	166
Visión general – BLUMOTION para puertas	171

Visión general – TIP-ON para puertas	185
Visión general – ayudas de montaje	561
Para más información técnica	662

Montaje, desmontaje y ajuste

Short-URL  
[www.blum.com/a210](http://www.blum.com/a210)



## Sistemas de bisagras

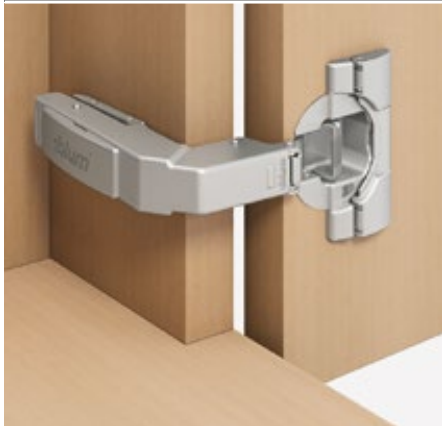


- ▶ CLIP top BLUMOTION | CLIP top – bisagras
- ▶▶ Aplicación en rincones falsos

### Bisagra para rincones falsos solapada

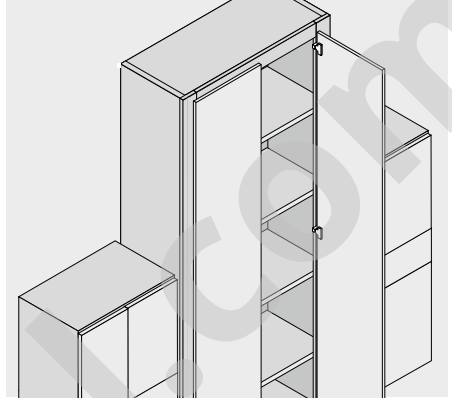
Webcode

DQDKXA



- Bisagra para rincones falsos solapados
- CLIP top BLUMOTION con BLUMOTION integrado (con desactivación)
- Ángulo de apertura de 95°
- Ajuste tridimensional del frente
- Ajuste cómodo de la profundidad con espiral
- Montaje y desmontaje sin herramientas de la puerta en el cuerpo de mueble
- Con INSERTA además montaje sin herramientas de la bisagra en la puerta

#### Aplicación



#### Información de pedido

##### Recubrimiento angular

Cazoleta		INSERTA		
Bisagra	Muelle	Color		Ref.
CLIP top BLUMOTION	●	NI	☎	79B9990
● Con muelle		NI	Niquelado	

Cazoleta		Tornillos		
Bisagra	Muelle	Color		Ref.
CLIP top BLUMOTION	●	NI		79B9950

Cazoleta		Para presión		
Bisagra	Muelle	Color		Ref.
CLIP top BLUMOTION	●	NI	☎	79B9980

#### Accesorios

Tapa para bisagras				
Presión   estampado	Rótulo	Color		Ref.
Sin impresión	–	NI		70.1503
Estampada	Blum	NI		70.1503.BP

#### Accesorios – general

Tapa de cazoleta de bisagra				
Bisagra	Color			Ref.
CLIP top BLUMOTION	NI			70T3504
NI Niquelado				

Matriz para encajar a presión				
Color	Material			Ref.
Naranja	Plástico			MZM.0040

Tornillo aglomerado				
Ø (mm)	Longitud (mm)			Ref.
3.5	15			609.1500
3.5	17			609.1700



**Bisagra para rincones falsos solapada**

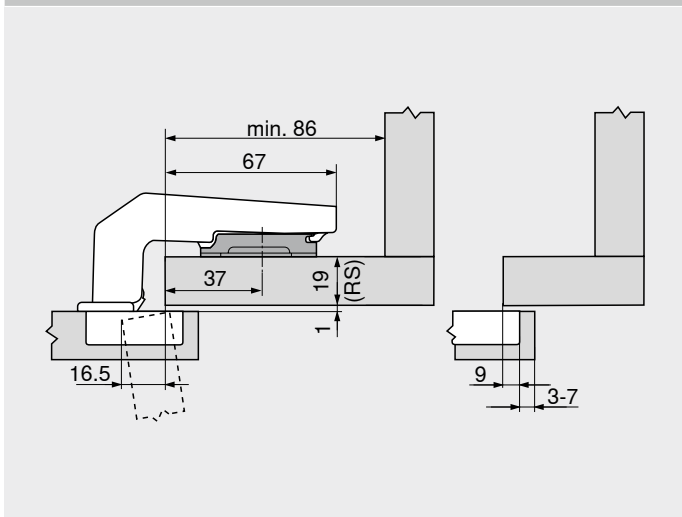
Webcode  
 DQDKXA

**Planificación**

Dimensiones de la bisagra y cálculo de los juegos con ajuste en fábrica (distancia de la base = 3 mm)

Puerta por interior en plena apertura

**Recubrimiento angular**



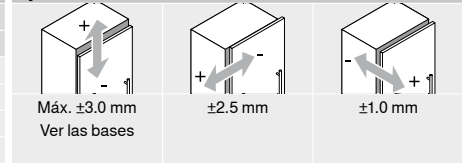
Espesor de marco RS (mm)	Distancia de base (mm)
16	6
19	3
22	0

**Juego mínimo del juego F para frentes con radio del frente (R = 1 mm) con ajuste en fábrica**

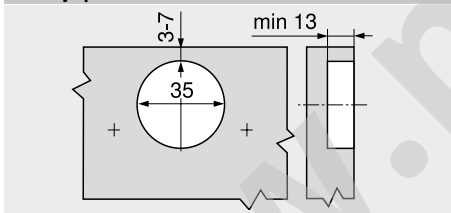
Distancia de cazoleta TB (mm)	Espesor del frente FD (mm)											
	16	18	19	20	22	24	26	28	29	30	31	32
3	0.2	0.3	0.4	0.5	0.8	1.0	1.5	1.9	Δ	Δ	Δ	Δ
4	0.2	0.3	0.4	0.5	0.7	1.0	1.4	1.8	Δ	Δ	Δ	Δ
5	0.2	0.3	0.4	0.5	0.7	1.0	1.4	1.8	Δ	Δ	Δ	Δ
6	0.2	0.3	0.4	0.5	0.7	1.0	1.4	1.8	Δ	Δ	Δ	Δ
7	0.2	0.3	0.4	0.5	0.7	0.9	1.4	1.7	Δ	Δ	Δ	Δ

Δ Recomendamos un ensayo de montaje

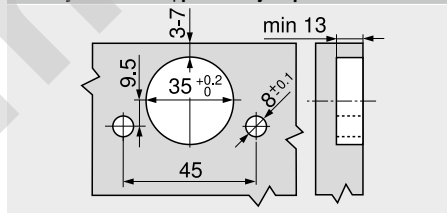
**Ajuste**



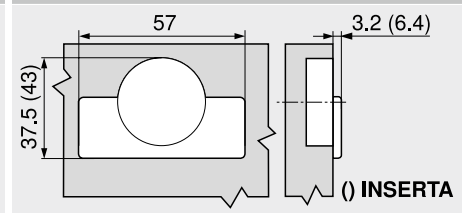
**Montaje por atornillado**



**Montaje INSERTA | por encaje a presión**



**Cotas de la cazoleta**



**Indicaciones en la página**

Visión general – CLIP top BLUMOTION   CLIP top – bisagras	75
Bases	156
Accesorios – tapa para bisagras	164
Accesorios – general	166
Visión general – BLUMOTION para puertas	171

Visión general – ayudas de montaje  
 Para más información técnica

561  
 662

**Montaje, desmontaje y ajuste**

Short-URL  
[www.blum.com/a210](http://www.blum.com/a210)





- ▶ CLIP top BLUMOTION | CLIP top – bisagras
- ▶▶ Aplicación con marcos de aluminio

CLIP top BLUMOTION bisagra para puertas con marcos de aluminio de 95°

Webcode

DQDLMM



- Bisagra para puertas con marcos estrechos en aluminio
- CLIP top BLUMOTION con BLUMOTION integrado (con desactivación)
- Ángulo de apertura de 95°
- Ajuste tridimensional del frente
- Ajuste cómodo de la profundidad con espiral
- Montaje y desmontaje sin herramientas de la puerta en el cuerpo de mueble
- Tornillos de fijación incluidos



Información de pedido

Recubrimiento angular			
Cazoleta		Tornillos	
Bisagra	Muelle	Color	Ref.
CLIP top BLUMOTION	●	NI	71B950A
● Con muelle		NI Niquelado	

Tope central			
Cazoleta		Tornillos	
Bisagra	Muelle	Color	Ref.
CLIP top BLUMOTION	●	NI	71B960A
● Con muelle		NI Niquelado	

Montaje interior			
Cazoleta		Tornillos	
Bisagra	Muelle	Color	Ref.
CLIP top BLUMOTION	●	NI	71B970A
● Con muelle		NI Niquelado	

Accesorios			
Tapa para bisagras			
Presión   estampado	Rótulo	Color	Ref.
Sin impresión	–	NI	70.1553
Estampada	Blum	NI	70.1553.BP

Accesorios			
Tapa para bisagras			
Presión   estampado	Rótulo	Color	Ref.
Sin impresión	–	NI	70.1663
Estampada	Blum	NI	70.1663.BP

Accesorios			
Tapa para bisagras			
Presión   estampado	Rótulo	Color	Ref.
Sin impresión	–	NI	70.1663
Estampada	Blum	NI	70.1663.BP

CLIP top BLUMOTION bisagra para puertas con marcos de aluminio de 95°

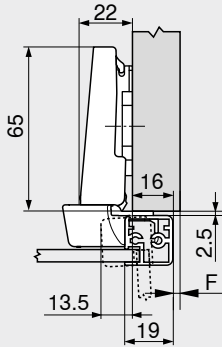
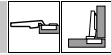
Webcode  
 DQDLMM

Planificación

Dimensiones de la bisagra y cálculo de los juegos con ajuste en fábrica (distancia de la base = 0 mm)

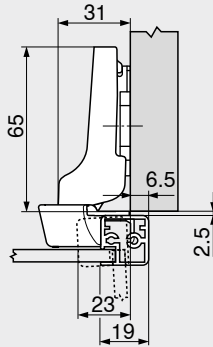
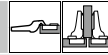
Puerta por interior en plena apertura

Recubrimiento angular

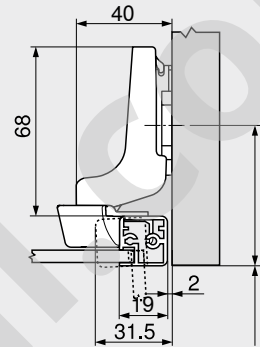


F Juego

Tope central



Montaje interior



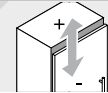
Retroceder la posición de fijación de la base en el espesor del marco +2.5 mm

Juego mínimo del juego F para frentes con marco de aluminio (R = 1 mm) con ajuste en fábrica

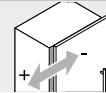
Ancho de marco RB (mm)	Espesor de marco RS (mm)											
	18	19	20	21	22	24	25	26	27	28	30	32
18	0.2	0.3	0.4	0.6	0.7	1.2	Δ	Δ	Δ	Δ	Δ	Δ
19	0.2	0.3	0.4	0.6	0.7	1.2	Δ	Δ	Δ	Δ	Δ	Δ
20	0.2	0.3	0.4	0.5	0.7	1.1	Δ	Δ	Δ	Δ	Δ	Δ
21	0.2	0.3	0.4	0.5	0.7	1.0	Δ	Δ	Δ	Δ	Δ	Δ
22	0.2	0.3	0.4	0.5	0.7	1.1	Δ	Δ	Δ	Δ	Δ	Δ
Adicional para un ajuste lateral de +2 mm												
	+0.1	+0.2	+0.3	+0.3	+0.3	+0.4						

Δ Recomendamos un ensayo de montaje

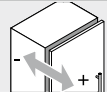
Ajuste



Máx. ±3.0 mm  
 Ver las bases

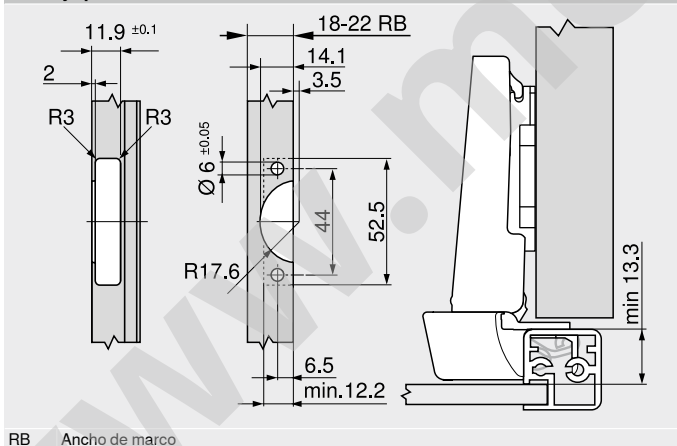


±2.0 mm



+3.0 mm  
 -2.0 mm

Montaje por atornillado



RB Ancho de marco

Indicaciones en la página

Visión general – CLIP top BLUMOTION   CLIP top – bisagras	75
Bases	156
Accesorios – tapa para bisagras	164
Accesorios – general	166
Visión general – ayudas de montaje	561

Para más información técnica  
**Montaje, desmontaje y ajuste**

662

Short-URL  
[www.blum.com/a210](http://www.blum.com/a210)





- ▶ CLIP top BLUMOTION | CLIP top – bisagras
- ▶▶ Aplicación con marcos de aluminio

**Bisagra para puertas con marcos de aluminio de 95°**

Webcode

DQDMBY

**CLIP top para 973A**



- Bisagra para puertas con **marcos estrechos en aluminio**
- **CLIP top** para 973A con mecanismo de cierre (muelle)
- **CLIP top** con o sin mecanismo de cierre (muelle)
- Ángulo de apertura de 95°
- Ajuste tridimensional del frente
- Ajuste cómodo de la profundidad con espiral
- Montaje y desmontaje sin herramientas de la puerta en el cuerpo de mueble
- Tornillos de fijación incluidos

**CLIP top**



**Información de pedido**

**Recubrimiento angular**

Cazoleta		Tornillos		Ref.
Bisagra	Muelle	Color		
CLIP top para 973A	●	NI		71T950AB
CLIP top	●	NI   ONS		71T950A
CLIP top	○	NI		70T950A.TL
● Con muelle		NI	Niquelado	
○ Sin muelle		ONS	Negro ónix	

**Tope central**

Cazoleta		Tornillos		Ref.
Bisagra	Muelle	Color		
CLIP top para 973A	●	NI		71T960AB
CLIP top	●	NI		71T960A
● Con muelle		NI	Niquelado	

**Montaje interior**

Cazoleta		Tornillos		Ref.
Bisagra	Muelle	Color		
CLIP top	●	NI		71T970A
● Con muelle		NI	Niquelado	

**Accesorios**

<input type="checkbox"/>	BLUMOTION 973A
--------------------------	----------------

Versión	Ref.
Para acoplar	973A0500.01

<input type="checkbox"/>	Tapa para bisagras
--------------------------	--------------------

Presión   estampado	Rótulo	Color	Ref.
Sin impresión	–	NI   ONS	70.1553
Estampada	Blum	NI	70.1553.BP

**Accesorios**

<input type="checkbox"/>	BLUMOTION 973A
--------------------------	----------------

Versión	Ref.
Para acoplar	973A0600

<input type="checkbox"/>	Tapa para bisagras
--------------------------	--------------------

Presión   estampado	Rótulo	Color	Ref.
Sin impresión	–	NI   ONS	70.1663
Estampada	Blum	NI	70.1663.BP

**Accesorios**

<input type="checkbox"/>	Tapa para bisagras
--------------------------	--------------------

Presión   estampado	Rótulo	Color	Ref.
Sin impresión	–	NI   ONS	70.1663
Estampada	Blum	NI	70.1663.BP

**Accesorios – general**

<input type="checkbox"/>	TIP-ON para puertas
--------------------------	---------------------

Versión	Muelle	Ref.
Versión corta	○	956.1004
Versión larga	○	956A1004
Versión larga	●	956A1006
● Con muelle	○ Sin muelle	

Bisagra para puertas con marcos de aluminio de 95°

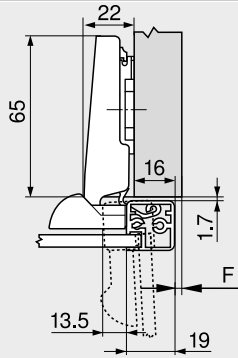
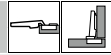
Webcode  
 DQDMBY

Planificación

Dimensiones de la bisagra y cálculo de los juegos con ajuste en fábrica (distancia de la base = 0 mm)

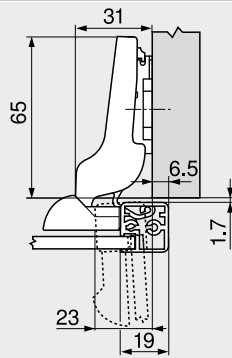
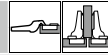
Puerta por interior en plena apertura

Recubrimiento angular

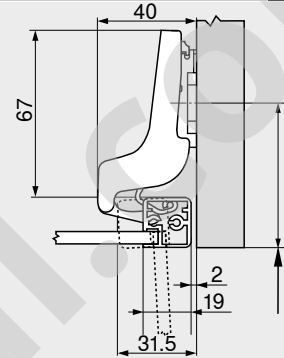


F Juego

Tope central



Montaje interior



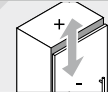
Retroceder la posición de fijación de la base en el espesor del marco +1.7 mm

Juego mínimo del juego F para frentes con marco de aluminio (R = 1 mm) con ajuste en fábrica

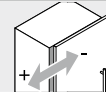
Ancho de marco RB (mm)	Espesor de marco RS (mm)											
	18	19	20	21	22	24	25	26	27	28	30	32
19	0.2	0.3	0.4	0.6	0.7	1.2	Δ	Δ	Δ	Δ	Δ	Δ
20	0.2	0.3	0.4	0.5	0.7	1.1	Δ	Δ	Δ	Δ	Δ	Δ
21	0.2	0.3	0.4	0.5	0.7	1.0	Δ	Δ	Δ	Δ	Δ	Δ
22	0.2	0.3	0.4	0.5	0.7	1.1	Δ	Δ	Δ	Δ	Δ	Δ
Adicional para un ajuste lateral de +2 mm												
	+0.1	+0.2	+0.3	+0.3	+0.3	+0.4						

Δ Recomendamos un ensayo de montaje

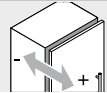
Ajuste



Máx. ±3.0 mm  
 Ver las bases

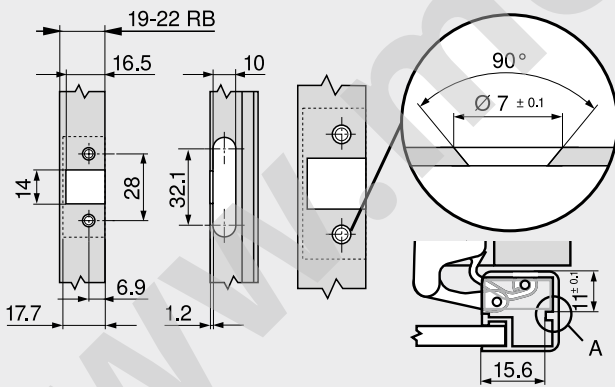


±2.0 mm



+3.0 mm  
 -2.0 mm

Montaje por atornillado



RB Ancho de marco

A La cazoleta de bisagra se debe poder sostener en el fresado

Indicaciones en la página

Visión general – CLIP top BLUMOTION   CLIP top – bisagras	75
Bases	156
Accesorios – tapa para bisagras	164
Accesorios – general	166
Visión general – BLUMOTION para puertas	171

Visión general – TIP-ON para puertas	185
Visión general – ayudas de montaje	561
Para más información técnica	662

Montaje, desmontaje y ajuste

Short-URL  
[www.blum.com/a210](http://www.blum.com/a210)







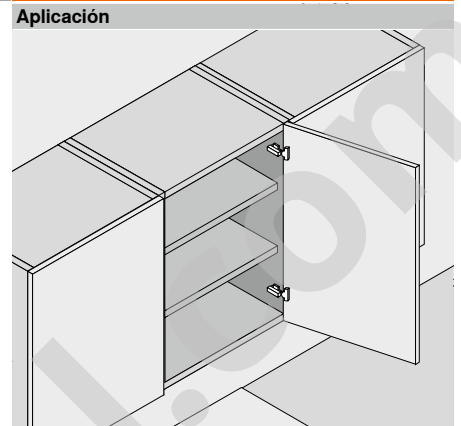
- ▶ CLIP top BLUMOTION | CLIP top – bisagras
- ▶▶ Aplicación puertas delgadas

Bisagra para puertas delgadas

Webcode  
DQGT1A



- Frentes delgados de 8–14 mm
- Sistema de fijación EXPANDO T para diferentes materiales de frente
- CLIP top BLUMOTION con BLUMOTION integrado (con desactivación)
- CLIP top con o sin mecanismo de cierre (muelle)
- Entrada 0 (para armarios con módulos extraíbles interiores o entrepaños)
- Ángulo de apertura de 110°
- Ajuste tridimensional del frente
- Montaje y desmontaje sin herramientas de la puerta en el cuerpo de mueble



Información de pedido

Cazoleta				<input type="checkbox"/> EXPANDO T
Bisagra	Muelle	Color	Ref.	
CLIP top BLUMOTION	●	NI   ONS	71B453T	
CLIP top	●	NI	71T453T	
CLIP top	○	NI	70T453T.TL	
● Con muelle		NI Niquelado		
○ Sin muelle		ONS Negro ónix		

Las diferentes situaciones de montaje solapadas se consiguen mediante las respectivas posiciones de atornillado

Campo de aplicación – EXPANDO T

EXPANDO T es adecuado para la fijación de herrajes de Blum sobre materiales de frente para la fabricación de muebles

Si se cuenta con la estabilidad y la firmeza suficiente se pueden emplear materiales de frente a partir de un espesor de 8 mm

Campo de aplicación y recomendación de montaje

Materiales probados por Blum	Firmeza ante tracción transversal (N/mm <sup>2</sup> )	Par de apriete mínimo (Nm)
Tablero aglo	> 0.40	1.5
MDF	> 0.60	1.5
HDF		2
HPL		2
Materiales minerales		2
Piedra natural granito negro absoluto		3
Piedra artificial compuesto de cuarzo		3
Placas de cerámica		3

Accesorios

Tapa para bisagras			
Presión   estampado	Rótulo	Color	Ref.
Sin impresión	–	NI   ONS	70.4503
Estampada	Blum	NI	70.4503.BP

Exención de responsabilidad

Blum no asume ningún tipo de responsabilidad por el uso de EXPANDO T en combinación con materiales no mencionados o en combinación con herrajes de otros fabricantes

Se recomienda que el montaje sea realizado por un fabricante de muebles experimentado

Advertencia

En el caso de combinaciones de bisagras CLIP top BLUMOTION y CLIP top con muelles en frentes pequeños y ligeros de hasta aprox. 300 mm de ancho se recomienda un ensayo de montaje. No se recomienda una combinación en caso de anchos de frente grandes.

Accesorios – general

Limitador de apertura		
Ángulo de apertura	Color	Ref.
85°	Gris oscuro	70T4503
92°	R7037	70T4503.09
R7037	RAL 7037 gris polvo	

TIP-ON para puertas			
Versión	Bisagra	Muelle	Ref.
Versión corta	CLIP top ○		956.1004
Versión larga	CLIP top ○		956A1004
Versión larga	CLIP top ●		956A1006
● Con muelle		○ Sin muelle	

Tapa de cazoleta de bisagra		
Bisagra	Color	Ref.
CLIP top BLUMOTION	NI   ONS	70T4504
CLIP top	NI	70T4504
NI Niquelado	ONS Negro ónix	

Bisagra para puertas delgadas

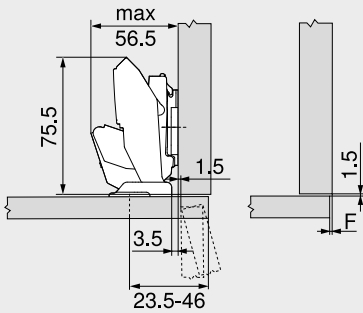
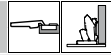
Webcode  
 DQGT1A

Planificación

Dimensiones de la bisagra y cálculo de los juegos con ajuste en fábrica (distancia de la base = 0 mm)

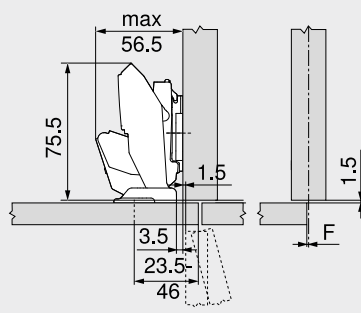
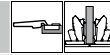
Puerta por interior con apertura de 90°

Recubrimiento angular



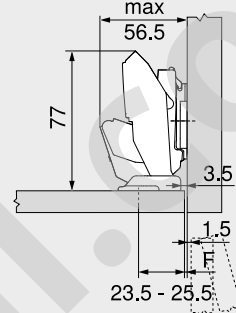
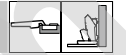
F Juego

Tope central



F Juego

Montaje interior



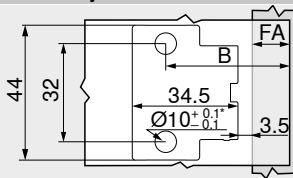
Retroceder la posición de fijación de la base en el espesor de la puerta +1.5 mm  
 F Juego

Posiciones de fijación

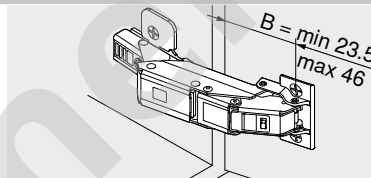
MD	Recubrimiento del frente FA (mm)																		
	-3.5	-3	-2.5	-2	-1.5	-1	2.5	4	5.5	7	8.5	10	11.5	13	14.5	16	17.5	19	
0	23.5	24	24.5	25	25.5	26	29.5	31	32.5	34	35.5	37	38.5	40	41.5	43	44.5	46	
3	26.5	27	27.5	28	28.5	29	32.5	34	35.5	37	38.5	40	41.5	43	44.5	46			
6	29.5	30	30.5	31	31.5	32	35.5	37	38.5	40	41.5	43	44.5	46					
9	32.5	33	33.5	34	34.5	35	38.5	40	41.5	43	44.5	46							

MD Distancia de base (mm)

Posiciones de fijación

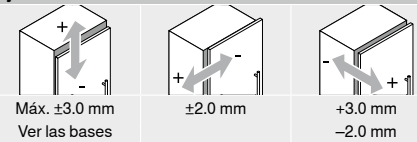


B Posición de fijación  
 B = FA + 27 mm  
 FA Recubrimiento del frente  
 \* Piedra y cerámica +0.2/-0.1 mm



B Posición de fijación

Ajuste

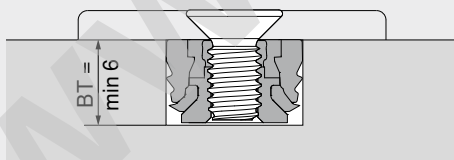


Máx. ±3.0 mm  
 Ver las bases

±2.0 mm

+3.0 mm  
 -2.0 mm

Profundidad de taladrado



BT Profundidad de taladrado

Distancia de base MD – cuerpo del lado de la bisagra en la pared

SWD (mm)	Espesor del frente FD (mm)						
	8	9	10	11	12	13	14
15							
16							
17							
18							
19							
20							

SWD Espesor de lateral de cuerpo  
 Distancia de base MD 0 mm posible  
 Distancia de base MD 3 mm requerida  
 Distancia de base MD 6 mm requerida

Indicaciones en la página

Visión general – CLIP top BLUMOTION   CLIP top – bisagras	75	Visión general – TIP-ON para puertas	185	Para más información técnica	662
Bases	156	Recomendación de montaje y exención de responsabilidad – EXPANDO T	555	<b>Montaje, desmontaje y ajuste</b>	
Accesorios – tapa para bisagras	164	Sistema de fijación para frentes delgados – EXPANDO T	554	Short-URL	
Accesorios – general	166	Visión general – ayudas de montaje	561	<a href="http://www.blum.com/a210">www.blum.com/a210</a>	



Bisagra CRISTALLO

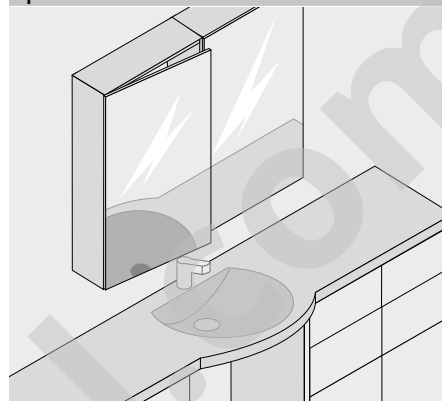
Webcode

DQDN1A

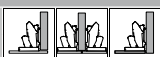


- Bisagra para **puertas de cristal y con espejo**
- Fijación de la placa de cazoleta en la puerta por **técnica de encolado**, no hay que taladrar las puertas
- Montaje sin herramientas de la bisagra en la placa de cazoleta
- **CLIP top BLUMOTION** con **BLUMOTION** integrado (con desactivación)
- **CLIP top** con o sin mecanismo de cierre (muelle)
- Entrada 0 (para armarios con módulos extraíbles interiores o entrepaños)
- Ángulo de apertura de 110°
- Ajuste tridimensional del frente
- Ajuste cómodo de la profundidad con espiral
- Montaje y desmontaje sin herramientas de la puerta en el cuerpo de mueble

Aplicación



Información de pedido



Las diferentes situaciones de montaje pueden conseguirse modificando la posición de encolado

Cazoleta		<input type="checkbox"/> CRISTALLO 110°	
Bisagra	Muelle	Color	Ref.
CLIP top BLUMOTION	●	NI   ONS	71B4500C
CLIP top	●	NI	71T4500C
CLIP top	○	NI	70T4500CTL
● Con muelle		NI Niquelado	
○ Sin muelle		ONS Negro ónix	

Exención de responsabilidad

Si se instalan adecuadamente en puertas apropiadas con vidrio o con espejo, los herrajes de Blum cumplen con las exigencias en relación con la estabilidad de la unión

Esto se verifica mediante ensayos internos y externos

Blum no asume la responsabilidad en cuanto al adhesivo utilizado y a la técnica de encolado, y que por lo tanto no se hace responsable de su resultado

Se recomienda que el encolado sea realizado por un montador de vidrios experimentado

<input type="checkbox"/> Placa de cazoleta CRISTALLO		
Para encolar		
Material del frente	Color	Ref.
Vidrio   espejo	Niquelado mate	70T4568C
Espejo	Niquelado especial	70T4568C

<input type="checkbox"/> Accesorios			
Tapa para bisagras			
Presión   estampado	Rótulo	Color	Ref.
Sin impresión	–	NI   ONS	70.4503
Estampada	Blum	NI	70.4503.BP

Advertencia

En el caso de combinaciones de bisagras CLIP top BLUMOTION y CLIP top con muelles en frentes pequeños y ligeros de hasta aprox. 300 mm de ancho se recomienda un ensayo de montaje. No se recomienda una combinación en caso de anchos de frente grandes.

Accesorios – general

<input type="checkbox"/> Limitador de apertura		
Ángulo de apertura	Color	Ref.
85°	Gris oscuro	70T4503
92°	R7037	70T4503.09
R7037 RAL 7037 gris polvo		

<input type="checkbox"/> TIP-ON para puertas		
Versión	Muelle	Ref.
Versión corta	○	956.1004
Versión larga	○	956A1004
Versión larga	●	956A1006
● Con muelle	○ Sin muelle	

Bisagra CRISTALLO

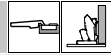
Webcode  
 DQDN1A

Planificación

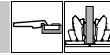
Dimensiones de la bisagra y cálculo de los juegos con ajuste en fábrica (distancia de la base = 0 mm)

Puerta por interior en plena apertura

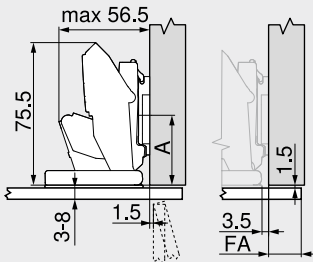
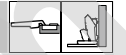
Recubrimiento angular



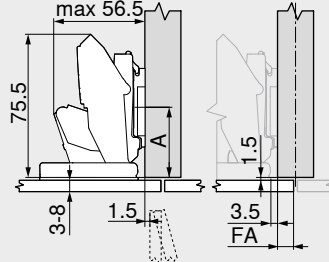
Tope central



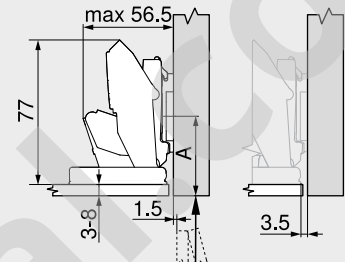
Montaje interior



A Arista delantera del cuerpo de mueble al centro del taladro de la base  
 20 mm con base A20  
 37 mm con base A37  
 FA Recubrimiento del frente



A Arista delantera del cuerpo de mueble al centro del taladro de la base  
 20 mm con base A20  
 37 mm con base A37  
 FA Recubrimiento del frente



A Arista delantera del cuerpo de mueble al centro del taladro de la base  
 21.5 mm + espesor de puerta FD con base A20  
 38.5 mm + espesor de puerta FD con base A37

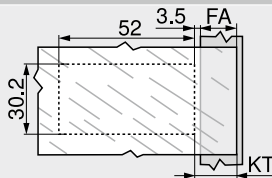
Cota de encolado

MD	Recubrimiento del frente FA (mm)																		
	-3.5	-3	-2.5	-2	-1.5	-1	2.5	4	5.5	7	8.5	10	11.5	13	14.5	16	17.5	19	
0	0	0.5	1	1.5	2	2.5	6	7.5	9	10.5	12	13.5	15	16.5	18	19.5	21	22.5	
3	3	3.5	4	4.5	5	5.5	9	10.5	12	13.5	15	16.5	18	19.5	21	22.5			
6	6	6.5	7	7.5	8	8.5	12	13.5	15	16.5	18	19.5	21	22.5					
9	9	9.5	10	10.5	11	11.5	15	16.5	18	19.5	21	22.5							

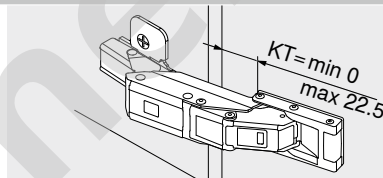
MD Distancia de base (mm)

Debido al peligro de rotura de las puertas de cristal y con espejo, los juegos tienen que ser grandes, es decir como mínimo 2 mm

Cota de encolado

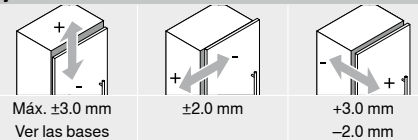


FA Recubrimiento del frente  
 KT Cota de encolado de base de cazoleta  
 KT = FA + 3.5 mm + MD  
 MD Distanciator bases



KT Cota de encolado de base de cazoleta

Ajuste



Máx. ±3.0 mm  
 Ver las bases

±2.0 mm

+3.0 mm  
 -2.0 mm

Advertencia

Respecto a la elección y la aplicación del adhesivo para fijar las bases | placas de cazoleta en las puertas con espejo y de vidrio, póngase en contacto con su proveedor de cristal o de puertas.

Indicaciones en la página

Visión general – CLIP top BLUMOTION   CLIP top – bisagras	75
Bases	156
Accesorios – tapa para bisagras	164
Accesorios – general	166
Visión general – BLUMOTION para puertas	171

Visión general – TIP-ON para puertas	185
Visión general – ayudas de montaje	561
Para más información técnica	662

Montaje, desmontaje y ajuste

Short-URL  
[www.blum.com/a210](http://www.blum.com/a210)



Bisagra CRISTALLO – vitrinas de vidrio

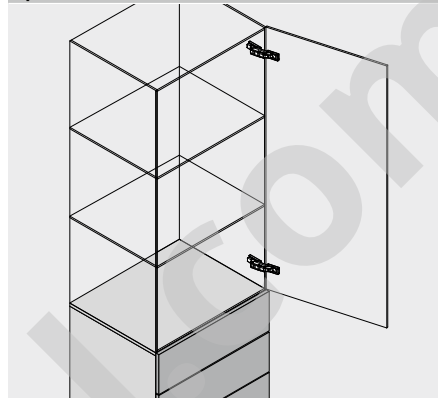
Webcode

DQDNQM



- Bisagra para **vitrinas de vidrio**
- Fijación de la placa de cazoleta | montaje en la puerta por técnica de encolado, no hay que taladrar el cristal
- **CLIP top BLUMOTION** con **BLUMOTION** integrado (con desactivación)
- **CLIP top** con o sin mecanismo de cierre (muelle)
- Ángulo de apertura de 110°
- Ajuste tridimensional del frente
- Ajuste cómodo de la profundidad con espiral
- Montaje y desmontaje sin herramientas de la puerta en el cuerpo de mueble

Aplicación



Información de pedido

Recubrimiento angular | Montaje interior



Cazoleta		<input type="checkbox"/> CRISTALLO 110°	
Bisagra	Muelle	Color	Ref.
CLIP top BLUMOTION	●	NI	71B4500C
CLIP top	●	NI	71T4500C
CLIP top	○	NI	70T4500CTL
● Con muelle		NI	Niquelado
○ Sin muelle			

Exención de responsabilidad

Si se instalan adecuadamente en puertas apropiadas con vidrio o con espejo, los herrajes de Blum cumplen con las exigencias en relación con la estabilidad de la unión

Esto se verifica mediante ensayos internos y externos

Blum no asume la responsabilidad en cuanto al adhesivo utilizado y a la técnica de encolado, y que por lo tanto no se hace responsable de su resultado

Se recomienda que el encolado sea realizado por un montador de vidrios experimentado

Placa de cazoleta CRISTALLO		
Para encolar		
Material del frente	Color	Ref.
Vidrio   espejo	Niquelado mate	70T4568C
Espejo	Niquelado especial	70T4568C

Base CRISTALLO		
Para encolar		
Material del frente	Color	Ref.
Vidrio   espejo	Niquelado mate	175M4C20N

Accesorios

Tapa para bisagras			
Presión   estampado	Rótulo	Color	Ref.
Sin impresión	–	NI	70.4503
Estampada	Blum	NI	70.4503.BP

Advertencia

En el caso de combinaciones de bisagras CLIP top BLUMOTION y CLIP top con muelles en frentes pequeños y ligeros de hasta aprox. 300 mm de ancho se recomienda un ensayo de montaje. No se recomienda una combinación en caso de anchos de frente grandes.

Accesorios – general

Limitador de apertura		
Ángulo de apertura	Color	Ref.
85°	Gris oscuro	70T4503
92°	R7037	70T4503.09
R7037	RAL 7037 gris polvo	



**Bisagra CRISTALLO – vitrinas de vidrio**

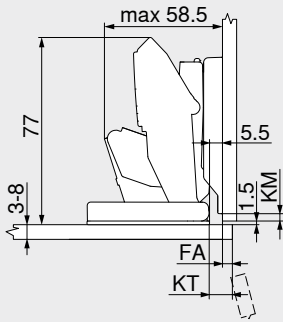
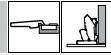
Webcode  
 DQDNQM

**Planificación**

Dimensiones de la bisagra y cálculo de los juegos con ajuste en fábrica (distancia de la base = 0 mm)

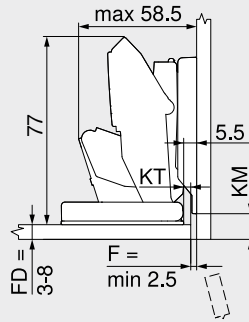
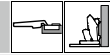
Puerta por interior en plena apertura

**Recubrimiento angular**



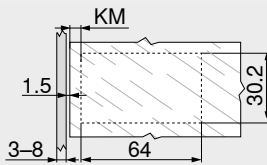
FA Recubrimiento del frente  
 KM Cota de encolado de base  
 KT Cota de encolado de base de cazoleta

**Montaje interior**

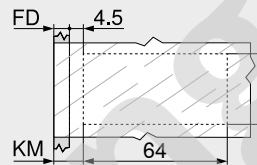


FD Espesor del frente  
 F Juego  
 KM Cota de encolado de base  
 KT Cota de encolado de base de cazoleta

**Cota de encolado – base**

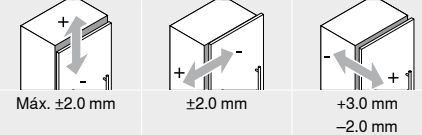


KM Cota de encolado de base  
 KM = 3 mm

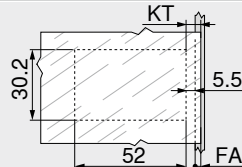


FD Espesor del frente  
 KM Cota de encolado de base  
 KM = FD + 4.5 mm

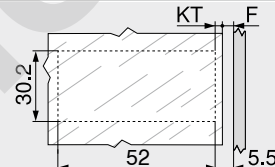
**Ajuste**



**Cota de encolado – placa de cazoleta**



FA Recubrimiento del frente  
 KT Cota de encolado de base de cazoleta  
 KT = FA + 5.5 mm



F Juego  
 KT Cota de encolado de base de cazoleta  
 KT = 5.5 mm – F

**Advertencia**

Respecto a la elección y la aplicación del adhesivo para fijar las bases | placas de cazoleta en las puertas con espejo y de vidrio, póngase en contacto con su proveedor de cristal o de puertas.

**Indicaciones en la página**

Visión general – CLIP top BLUMOTION   CLIP top – bisagras	75
Bases	156
Accesorios – tapa para bisagras	164
Accesorios – general	166
Visión general – BLUMOTION para puertas	171

Visión general – ayudas de montaje	561
Para más información técnica	662

**Montaje, desmontaje y ajuste**

Short-URL  
[www.blum.com/a210](http://www.blum.com/a210)





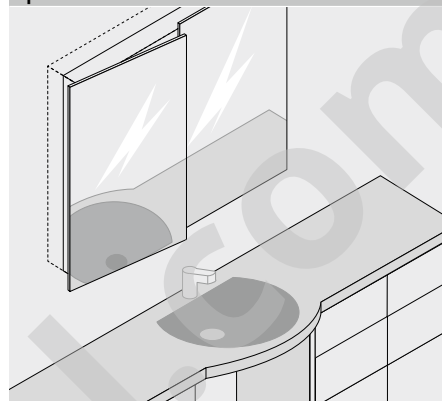
- ▶ CLIP top BLUMOTION | CLIP top – bisagras
- ▶▶ Aplicación en puertas acristaladas

Armario de espejo para el cuarto de baño con frentes sobresalientes en todo el contorno



- Fijación de la base en el frente por técnica de encolado
- Taladro de cazoleta en el cuerpo
- **CLIP top BLUMOTION** con **BLUMOTION** integrado (con desactivación)
- **CLIP top** sin mecanismo de cierre (muelle)
- Ángulo de apertura de 95°
- Ajuste tridimensional del frente
- Ajuste cómodo de la profundidad con espiral
- Montaje y desmontaje sin herramientas de la puerta en el cuerpo de mueble
- Con **INSERTA** además montaje sin herramientas de la bisagra en la puerta

Aplicación



Información de pedido

Bisagra con brazo superacodado

Cazoleta		INSERTA		Ref.
Bisagra	Muelle	Color		
CLIP top		NI		71B9790
BLUMOTION	●	NI	Niquelado	
	● Con muelle			
	○ Sin muelle			

Cazoleta		Tornillos		Ref.
Bisagra	Muelle	Color		
CLIP top		NI		71B9750
BLUMOTION	●	NI		
CLIP top	○	NI		70T9750.TL

Base CRISTALLO		
Para encolar		
Material del frente	Color	Ref.
Vidrio   espejo	Niquelado mate	175M4C20N

Accesorios			
Tapa para bisagras			
Presión   estampado	Rótulo	Color	Ref.
Sin impresión	–	NI	70.1663
Estampada	Blum	NI	70.1663.BP

Advertencia

A causa de sus reducidos límites de carga se recomienda únicamente para armarios colgantes.

Accesorios – general

TIP-ON para puertas		
Versión	Muelle	Ref.
Versión corta	○	956.1004
Versión larga	○	956A1004
Versión larga	●	956A1006
	● Con muelle	
	○ Sin muelle	

Tapa de cazoleta de bisagra		
Bisagra	Color	Ref.
CLIP top	NI	70T3504
BLUMOTION	NI	
CLIP top	NI	70T1504
NI Niquelado		

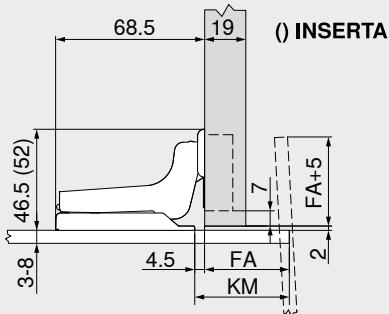
Tornillo aglomerado		
Ø (mm)	Longitud (mm)	Ref.
3.5	15	609.1500
3.5	17	609.1700

Armario de espejo para el cuarto de baño con frentes sobresalientes en todo el contorno

Planificación

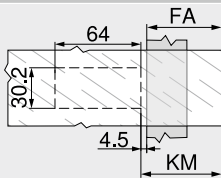
Dimensiones de la bisagra y cálculo de los juegos con ajuste en fábrica (distancia de la base = 0 mm)

Bisagra con brazo superacodado



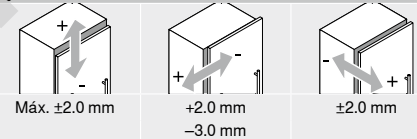
FA Recubrimiento del frente  
 KM Cota de encolado de base

Cota de encolado



FA Recubrimiento del frente  
 FA = max. 70 mm  
 KM Cota de encolado de base  
 KM = FA + 4.5 mm

Ajuste



Advertencia

Respecto a la elección y la aplicación del adhesivo para fijar las bases | placas de cazoleta en las puertas con espejo y de vidrio, póngase en contacto con su proveedor de cristal o de puertas.

Indicaciones en la página

Visión general – CLIP top BLUMOTION   CLIP top – bisagras	75
Bases	156
Accesorios – tapa para bisagras	164
Accesorios – general	166
Visión general – TIP-ON para puertas	185

Visión general – ayudas de montaje  
 Para más información técnica

561  
 662

Montaje, desmontaje y ajuste

Short-URL  
[www.blum.com/a210](http://www.blum.com/a210)





Bisagra para puertas de cristal

Webcode

DQDP5A



- Bisagra para puertas de cristal
- Para espesores de vidrio 4.5–7 mm
- CLIP top con mecanismo de cierre (muelle)
- Ángulo de apertura de 94°
- Ajuste tridimensional del frente
- Ajuste cómodo de la profundidad con espiral
- Montaje y desmontaje sin herramientas de la puerta en el cuerpo de mueble
- Tornillos de fijación de cazoletas incluidos

Aplicación



Información de pedido

Recubrimiento angular

Cazoleta		Tornillos		
Bisagra	Muelle	Color	Color	Ref.
CLIP top	●	NI		75T4100
● Con muelle		NI	Niquelado	

Tapa de cazoleta de bisagra		
Color	Color	Ref.
S   G   CR   NI-M		84.4120
S Negro	G Dorado	
CR Cromado	NI-M Niquelado mate	

Tapa de cazoleta de bisagra		
Color	Color	Ref.
S   G   CR   NI-M		84.4140
S Negro	G Dorado	
CR Cromado	NI-M Niquelado mate	

Accesorios		
BLUMOTION 971A		Ref.
En placa soporte para apoyo de esquina		971Axxxx

Tapa para bisagras			
Presión   estampado	Rótulo	Color	Ref.
Sin impresión	–	NI	70.1553
Estampada	Blum	NI	70.1553.BP

Tope central

Cazoleta		Tornillos		
Bisagra	Muelle	Color	Color	Ref.
CLIP top	●	NI		75T4200
● Con muelle		NI	Niquelado	

Tapa de cazoleta de bisagra		
Color	Color	Ref.
S   G   CR   NI-M		84.4120
S Negro	G Dorado	
CR Cromado	NI-M Niquelado mate	

Tapa de cazoleta de bisagra		
Color	Color	Ref.
S   G   CR   NI-M		84.4140
S Negro	G Dorado	
CR Cromado	NI-M Niquelado mate	

Accesorios		
BLUMOTION 970A		Ref.
Para taladrar		970A1002

Tapa para bisagras			
Presión   estampado	Rótulo	Color	Ref.
Sin impresión	–	NI	70.1553
Estampada	Blum	NI	70.1553.BP

Montaje interior

Cazoleta		Tornillos		
Bisagra	Muelle	Color	Color	Ref.
CLIP top	●	NI		75T4300
● Con muelle		NI	Niquelado	

Tapa de cazoleta de bisagra		
Color	Color	Ref.
S   G   CR   NI-M		84.4120
S Negro	G Dorado	
CR Cromado	NI-M Niquelado mate	

Tapa de cazoleta de bisagra		
Color	Color	Ref.
S   G   CR   NI-M		84.4140
S Negro	G Dorado	
CR Cromado	NI-M Niquelado mate	

Accesorios		
BLUMOTION 970A		Ref.
Para taladrar		970A1002

Tapa para bisagras			
Presión   estampado	Rótulo	Color	Ref.
Sin impresión	–	NI	70.1553
Estampada	Blum	NI	70.1553.BP

Accesorios – general

TIP-ON para puertas		
Versión	Muelle	Ref.
Versión larga	●	956A1006
● Con muelle		

Bisagra para puertas de cristal

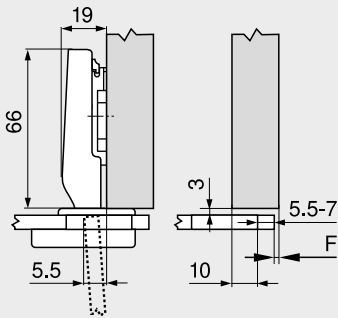
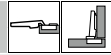
Webcode  
 DQDP5A

Planificación

Dimensiones de la bisagra y cálculo de los juegos con ajuste en fábrica (distancia de la base = 0 mm)

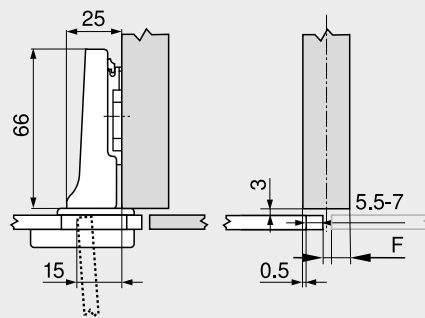
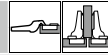
Puerta por interior en plena apertura

Recubrimiento angular



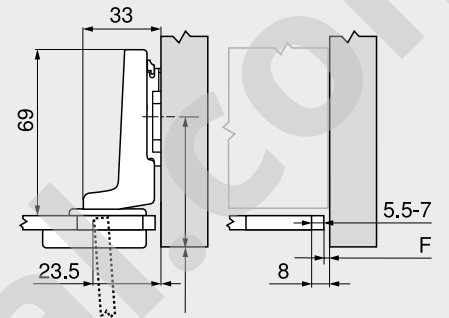
F Juego

Tope central



F Juego

Montaje interior



F Juego

Retroceder la posición de fijación de la base en el espesor del vidrio + en la altura del embellecedor +3 mm

Distancia de cazoleta TB

MD	Recubrimiento del frente FA (mm)										
	7	8	9	10	11	12	13	14	15	16	17
0										6	7
3						6	7				
6			6	7							
9	6	7									

MD Distancia de base (mm)

MD	Recubrimiento del frente FA (mm)										
	-2.5	-1.5	-0.5	0.5	1.5	2.5	3.5	4.5	5.5	6.5	7.5
0										6	7
3						6	7				
6				6	7						
9	6	7									

MD Distancia de base (mm)

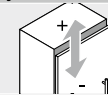
MD	Recubrimiento del frente FA (mm)					
	-2.5	-2	-1.5	-1		
0						
3		5.5	6	6.5	7	
6						
9						

MD Distancia de base (mm)

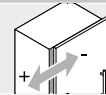
Juego mínimo del juego F para frentes con radio del frente (R = 1 mm) con ajuste en fábrica

No se necesita ningún juego en caso de espesores de vidrio entre 4.5 y 7 mm

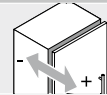
Ajuste



Máx. ±3.0 mm  
 Ver las bases

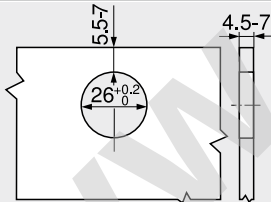


+0.5 mm  
 -3.5 mm

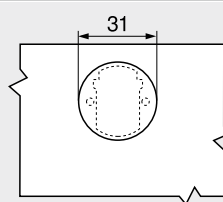


±2.0 mm

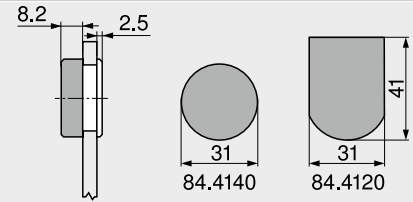
Montaje por atornillado



Cotas de la cazoleta



Tapa de cazoleta de bisagra



Indicaciones en la página

Visión general – CLIP top BLUMOTION   CLIP top – bisagras	75
Bases	156
Accesorios – tapa para bisagras	164
Accesorios – general	166
Visión general – BLUMOTION para puertas	171

Visión general – ayudas de montaje	561
Para más información técnica	662

Montaje, desmontaje y ajuste

Short-URL  
[www.blum.com/a210](http://www.blum.com/a210)





## Sistemas de bisagras



- ▶ CLIP top BLUMOTION | CLIP top – bisagras
- ▶▶ Aplicación en puertas con marcos

### Minibisagra

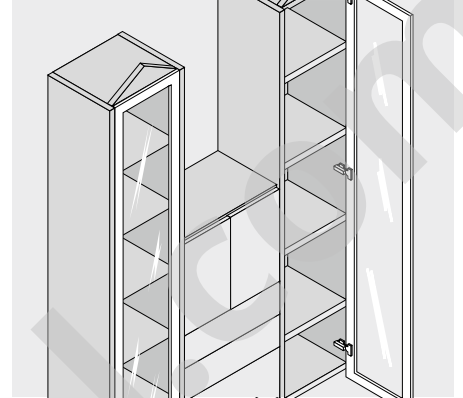
Webcode

DQDPUM



- Bisagra para **puertas con marcos estrechos**
- **CLIP top** con mecanismo de cierre (muelle)
- Ángulo de apertura de 94°
- Ajuste tridimensional del frente
- Ajuste cómodo de la profundidad con espiral
- Montaje y desmontaje sin herramientas de la puerta en el cuerpo de mueble

#### Aplicación



#### Información de pedido

##### Recubrimiento angular

Cazoleta		Tornillos		
Bisagra	Muelle	Color	Ref.	
CLIP top	●	NI	71T0550	
● Con muelle		NI Niquelado		

##### Tope central

Cazoleta		Tornillos		
Bisagra	Muelle	Color	Ref.	
CLIP top	●	NI	71T0650	
● Con muelle		NI Niquelado		

##### Montaje interior

Cazoleta		Tornillos		
Bisagra	Muelle	Color	Ref.	
CLIP top	●	NI	71T0750	
● Con muelle		NI Niquelado		

#### Accesorios

<input type="checkbox"/>	BLUMOTION 971A	
Versión	Ref.	
En placa soporte para apoyo de esquina	971Axxxx	

#### Accesorios

<input type="checkbox"/>	BLUMOTION 970A	
Versión	Ref.	
Para taladrar	970A1002	

#### Accesorios

<input type="checkbox"/>	BLUMOTION 970A	
Versión	Ref.	
Para taladrar	970A1002	

#### Tapa para bisagras

Presión   estampado	Rótulo	Color	Ref.
Sin impresión	–	NI	70.1553
Estampada	Blum	NI	70.1553.BP

#### Tapa para bisagras

Presión   estampado	Rótulo	Color	Ref.
Sin impresión	–	NI	70.1553
Estampada	Blum	NI	70.1553.BP

#### Tapa para bisagras

Presión   estampado	Rótulo	Color	Ref.
Sin impresión	–	NI	70.1553
Estampada	Blum	NI	70.1553.BP

#### Accesorios – general

<input type="checkbox"/>	TIP-ON para puertas	
Versión	Muelle	Ref.
Versión larga	●	956A1006
● Con muelle		

<input type="checkbox"/>	Tornillo aglomerado	
Ø (mm)	Longitud (mm)	Ref.
3.5	15	609.1500
3.5	17	609.1700

Minibisagra

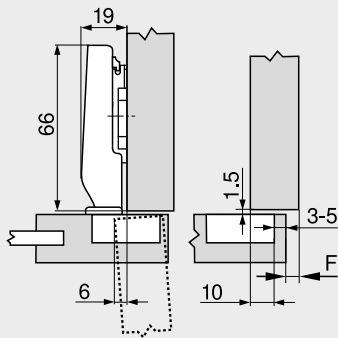
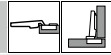
Webcode  
 DQDPUM

Planificación

Dimensiones de la bisagra y cálculo de los juegos con ajuste en fábrica (distancia de la base = 0 mm)

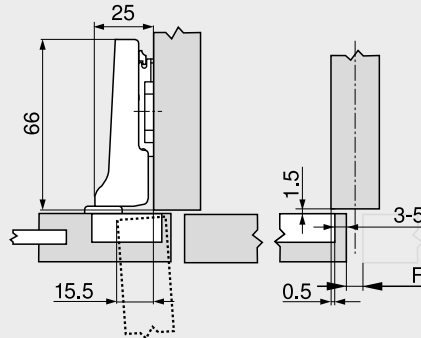
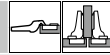
Puerta por interior en plena apertura

Recubrimiento angular



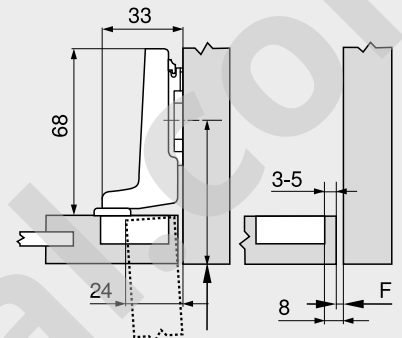
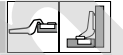
F Juego

Tope central



F Juego

Montaje interior



F Juego  
 Retroceder la posición de fijación de la base en el espesor de la puerta +1.5 mm

Distancia de cazoleta TB

MD	Recubrimiento del frente FA (mm)												
	4	5	6	7	8	9	10	11	12	13	14	15	16
0											3	4	5
3							3	4	5				
6				3	4	5							
9	3	4	5										
MD	Distancia de base (mm)												

MD	Recubrimiento del frente FA (mm)													
	-5.5	-4.5	-3.5	-2.5	-1.5	-0.5	0.5	1.5	2.5	3.5	4.5	5.5	6.5	
0												3	4	5
3								3	4	5				
6					3	4	5							
9	3	4	5											
MD	Distancia de base (mm)													

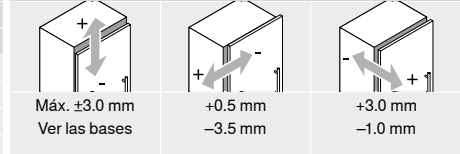
MD	Recubrimiento del frente FA (mm)					
	-5	-4	-3	-2		
0				3	4	5
3						
6						
9						
MD	Distancia de base (mm)					

Juego mínimo del juego F para frentes con radio del frente (R = 1 mm) con ajuste en fábrica

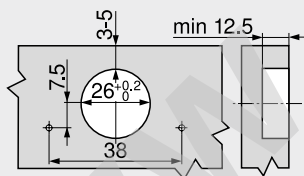
Distancia de cazoleta TB (mm)	Espesor del frente FD (mm)											
	16	18	19	20	22	23	24	26	28	30	31	32
3	1.1	2.2	3.0	3.8	5.5	Δ	Δ	Δ	Δ	Δ	Δ	Δ
4	1.1	2.0	2.7	3.5	5.0	Δ	Δ	Δ	Δ	Δ	Δ	Δ
5	1.1	1.8	2.4	3.0	4.6	Δ	Δ	Δ	Δ	Δ	Δ	Δ

Δ Recomendamos un ensayo de montaje

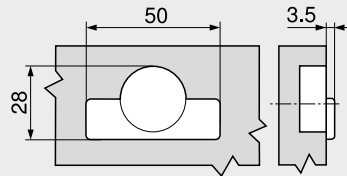
Ajuste



Montaje por atornillado



Cotas de la cazoleta



Indicaciones en la página

Visión general – CLIP top BLUMOTION   CLIP top – bisagras	75
Bases	156
Accesorios – tapa para bisagras	164
Accesorios – general	166
Visión general – BLUMOTION para puertas	171

Visión general – ayudas de montaje  
 Para más información técnica

561  
 662

Montaje, desmontaje y ajuste

Short-URL  
[www.blum.com/a210](http://www.blum.com/a210)



## Sistemas de bisagras



- ▶ CLIP top BLUMOTION | CLIP top – bisagras
- ▶▶ Aplicación en rinconeras

### Bisagra para rinconeras con puertas plegables

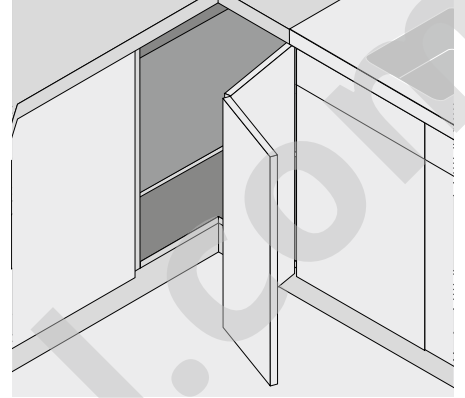
Webcode

DQDQJY



- Bisagra especial para rinconeras con puertas plegables
- Para espesores de puerta de 15–23 mm, ajuste en fábrica en 19 mm
- En combinación con la bisagra de 155° o 170°
- **CLIP top** con mecanismo de cierre (muelle)
- Ángulo de apertura de 60°
- Ajuste tridimensional del frente
- Ajuste cómodo de juegos y profundidad mediante tornillo sin fin
- Montaje y desmontaje sin herramientas de la puerta en el cuerpo de mueble

#### Aplicación



#### Información de pedido

##### Montaje estándar

Cazoleta		Tornillos		
Bisagra	Muelle	Color		Ref.
CLIP top	●	NI	<input type="checkbox"/>	79T8500
●	Con muelle	NI	Niquelado	

Cazoleta		Para presión		
Bisagra	Muelle	Color		Ref.
CLIP top	●	NI	<input type="checkbox"/>	79T8530

##### Accesorios

BLUMOTION 970.		
Versión		Ref.
Para taladrar	<input type="checkbox"/>	970.1002

Tapa para bisagras			
Presión   estampado	Rótulo	Color	Ref.
Sin impresión	–	NI	70.1503
Estampada	Blum	NI	70.1503.BP

##### Adicionalmente necesario

Bisagra CLIP top de 155°	86
Bisagra CLIP top de 170°	90

##### Accesorios – general

Tornillo aglomerado		
Ø (mm)	Longitud (mm)	Ref.
3.5	15	609.1500
3.5	17	609.1700

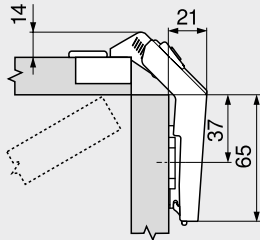
Matriz para encajar a presión		
Color	Material	Ref.
Naranja	Plástico	MZM.0040

Bisagra para rinconeras con puertas plegables

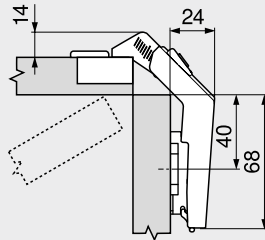
Webcode  
 DQDQJY

Planificación

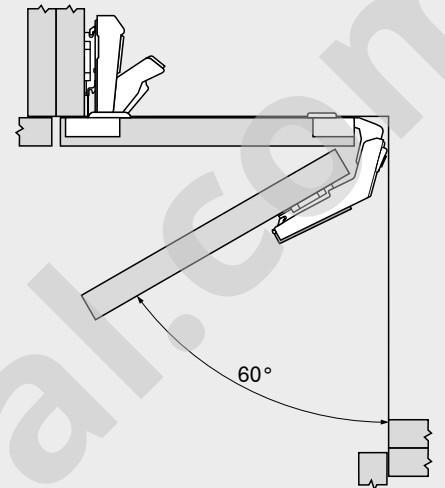
Dimensiones de la bisagra y cálculo de los juegos con ajuste en fábrica



Situación de montaje para espesor de puerta de 19 mm al utilizar una base estándar elevada de 0 mm

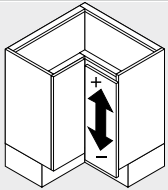


Situación de montaje para espesor de puerta de 19 mm al utilizar una base estándar elevada de 3 mm

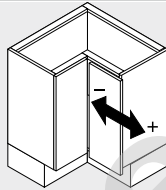


La cazoleta de la bisagra para puertas plegables se monta en el mismo frente que la cazoleta de la bisagra de 170° o de 155°

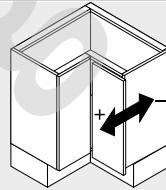
Ajuste



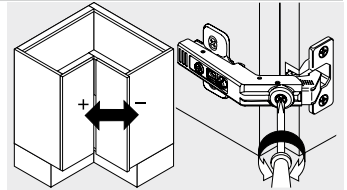
**Ajuste en altura**  
 Máx. ±3.0 mm  
 Ver las bases



**Ajuste al lado**  
 +3.0 mm  
 -2.0 mm

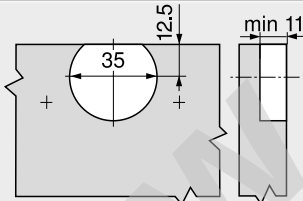


**Ajuste en profundidad**  
 ±2.0 mm

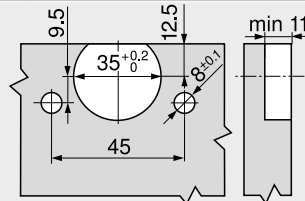


**Ajuste de juegos**  
 +7.2 mm  
 -4.2 mm

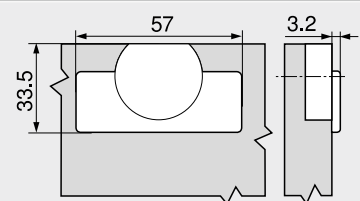
Montaje por atornillado



Montaje por encaje a presión



Cotas de la cazoleta



Indicaciones en la página

Visión general – CLIP top BLUMOTION   CLIP top – bisagras	75
Bases	156
Accesorios – tapa para bisagras	164
Accesorios – general	166
Visión general – BLUMOTION para puertas	171

Visión general – ayudas de montaje	561
Para más información técnica	662

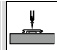
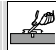
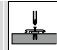
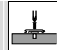
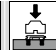
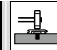
Montaje, desmontaje y ajuste

Short-URL  
[www.blum.com/a210](http://www.blum.com/a210)

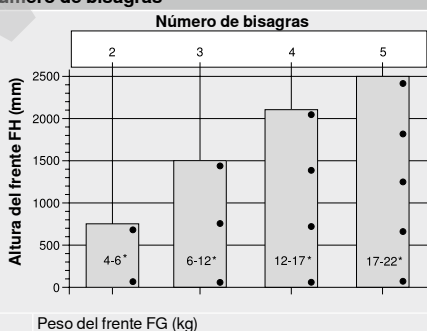


Ángulo	Montaje interior	Recubrimiento central	Recubrimiento angular	Recubrimiento total	Corte a inglete					
<b>►► Aplicación de ángulo – estándar</b>										
50°	Nº 25	123	Nº 54	123	Nº 10	125	Nº 45	127	Nº 61	123
45°	Nº 24	125	Nº 53	123	Nº 9	125	Nº 44	127	Nº 60	123
40°	Nº 23	123	Nº 108	126	Nº 8	126	Nº 43	126	Nº 109	127
35°	Nº 22	129	Nº 52	129	Nº 7	129	Nº 42	130	Nº 59	129
30°	Nº 21	129	Nº 51	129	Nº 6	129	Nº 41	130	Nº 58	129
25°	Nº 20	128	Nº 50	128	Nº 5	133	Nº 40	130	Nº 57	128
20°	Nº 19	133	Nº 49	133	Nº 4	133	Nº 39	135	Nº 56	133
15°	Nº 18	132	Nº 48	132	Nº 3	135	Nº 38	135	Nº 55	132
10°	Nº 17	134	Nº 47	134	Nº 2	134	Nº 37	135		
5°	Nº 16	137	Nº 46	137	Nº 1	137	Nº 36	137		
-5°	Nº 15	137					Nº 35	137		
-10°	Nº 14	139					Nº 34	139		
-15°	Nº 13	138					Nº 33	139		
-20°	Nº 12	138					Nº 32	138		
-25°	Nº 11	140					Nº 31	141		
-30°							Nº 30	140		
-35°							Nº 29	140		
-40°							Nº 28	142		
-45°							Nº 27	142		
-50°							Nº 26	142		
<b>►► Aplicación de ángulo – Puertas delgadas</b>										
15°	Nº 117	145			Nº 113	145				
10°	Nº 116	145			Nº 112	145				
5°	Nº 115	144			Nº 111	145				
-5°	Nº 114	144			Nº 110	144				
<b>►► Aplicación de ángulo – puerta de cristal</b>										
<b>Aplicación de ángulo CRISTALLO</b>										
15°	Nº 105	147			Nº 102	147				
10°	Nº 104	147			Nº 101	147				
5°	Nº 103	146			Nº 100	147				
-5°	Nº 106	146			Nº 107	146				
<b>Bisagra de ángulo para puertas de cristal</b>										
50°	Nº 76	149			Nº 68	149				
45°	Nº 75	148			Nº 67	148				
40°	Nº 74	148								
5°	Nº 70	151			Nº 63	151				
-5°	Nº 69	151			Nº 62	151				
<b>►► Aplicación de ángulo – puerta con marco</b>										
<b>Bisagra de ángulo con minicazoleta</b>										
50°	Nº 99	153	Nº 91	153	Nº 83	153				
45°	Nº 98	152	Nº 90	153	Nº 82	153				
40°	Nº 97	152	Nº 89	152						
5°	Nº 93	155	Nº 85	155	Nº 78	155				
-5°	Nº 92	155	Nº 84	155	Nº 77	155				



Descripción	Material	Ajuste	Altura (mm)						
<b>►► Bases</b>									
Base recta con excéntrica	20/32 Acero	Excéntrica	±2	156			156	157	157
Base recta con excéntrica para tope central	20/32 Acero	Excéntrica	±2					157	
Base en cruz INSERTA	37/32 Acero	Excéntrica	±2		158				
Base en cruz con excéntrica	37/32 Acero	Excéntrica	±2	158			158		
Base en cruz con excéntrica para recubrimiento central	37/32 Acero	Excéntrica	±2				158		
Base en cruz	37/32 Cinc	Tornillos (en dos piezas)	±2	159				159	
Base en cruz	37/32 Acero	Agujero oblongo	±2				159		
Base en cruz	37/32 Acero	Agujero oblongo	±3	159				160	160
Base en cruz para recubrimiento central	37/32 Acero	Agujero oblongo	±3					160	
Base en cruz	28/32 Acero	Agujero oblongo	±3					160	
Base en cruz	37/32 Cinc	Agujero oblongo	±3					161	
<b>►► Cuñas de ángulo</b>									
Cuña de ángulo +5°	37/32 Cinc			162					
Cuña de ángulo -5°	37/32 Cinc			162					

Número de bisagras



La cantidad de bisagras depende de la altura y el peso del frente

Para obtener una buena estabilidad se debería contar con la mayor distancia posible entre las bisagras

Las indicaciones de carga y de altura se refieren a puertas de 600 mm de ancho



- ▶ CLIP top BLUMOTION | CLIP top – bisagras
- ▶▶ Aplicación de ángulo – estándar

+45° I – bisagra de ángulo semisolapada

Webcode

DQDR9A



- Para rinconeras con frentes inclinados
- CLIP top BLUMOTION con BLUMOTION integrado (con desactivación)
- CLIP top sin mecanismo de cierre (muelle)
- Bisagra de ángulo +45° I
- Ángulo de apertura de 95°
- Ajuste tridimensional del frente
- Ajuste cómodo de la profundidad con espiral
- Montaje y desmontaje sin herramientas de la puerta en el cuerpo de mueble
- Con INSERTA además montaje sin herramientas de la bisagra en la puerta

**Indicaciones en la página**

WA	Ángulo		
	40°	45°	50°
	Nº 23	Nº 24	Nº 25
	123	125	123
	Nº 108	Nº 53	Nº 54
	126	123	123
	Nº 8	Nº 9	Nº 10
	126	125	125
	Nº 43	Nº 44	Nº 45
	126	127	127
	Nº 109	Nº 60	Nº 61
	127	123	123
Visión general – aplicaciones de ángulo			
WA	Aplicación de ángulo		
	120		

Información de pedido

Cazoleta		INSERTA		
Bisagra	Muelle	Color	Ref.	
CLIP top BLUMOTION	●	NI   ONS	79B9698	
●	Con muelle	NI	Niquelado	
○	Sin muelle	ONS	Negro ónix	

Cazoleta		Tornillos		
Bisagra	Muelle	Color	Ref.	
CLIP top BLUMOTION	●	NI	79B9658	
CLIP top	○	NI	78A9658.T	

Accesorios			
Tapa para bisagras			
Presión   estampado	Rótulo	Color	Ref.
Sin impresión	–	NI   ONS	70.1553
Estampada	Blum	NI	70.1553.BP

Tapa de cazoleta de bisagra		
Bisagra	Color	Ref.
CLIP top BLUMOTION	NI   ONS	70T3504
CLIP top	NI	70T1504

TIP-ON para puertas		
Versión	Muelle	Ref.
Versión corta	○	956.1004
Versión larga	○	956A1004
Versión larga	●	956A1006

Tornillo aglomerado		
Ø (mm)	Longitud (mm)	Ref.
3,5	15	609.1500
3,5	17	609.1700

Advertencia

Las bisagras CLIP top BLUMOTION y CLIP top no se pueden combinar entre sí en un frente.

Indicaciones en la página

Visión general – CLIP top BLUMOTION   CLIP top – bisagras	75	Visión general – TIP-ON para puertas	185
Bases	156	Visión general – ayudas de montaje	561
Accesorios – tapa para bisagras	164	Para más información técnica	662
Accesorios – general	166		

Montaje, desmontaje y ajuste

Short-URL  
www.blum.com/a210

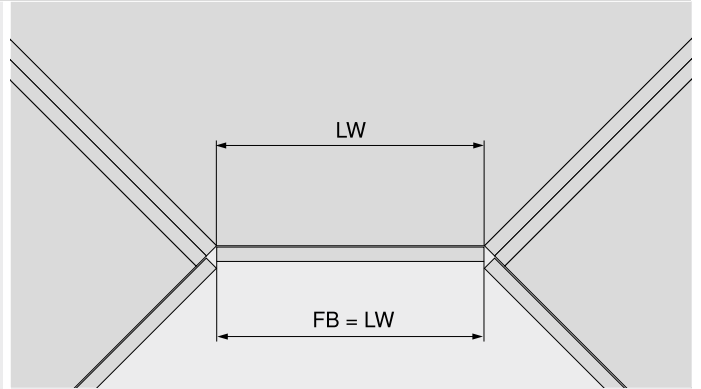
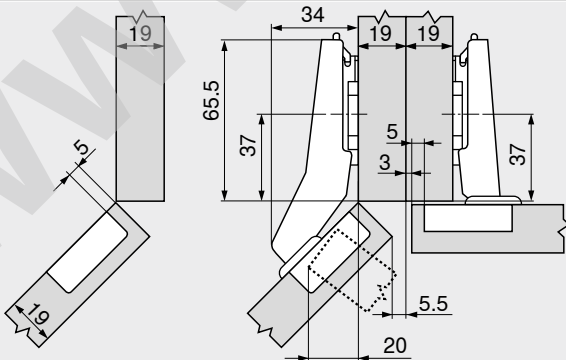


Planificación

Advertencia

Las dimensiones son válidas con ajuste en fábrica. En caso de divergencias cambia la posición de montaje. Recomendamos un ensayo de montaje. A veces la posición de fijación de la base difiere de la posición de montaje estándar.

Rinconeras



FB Ancho del frente  
LW Ancho interior cuerpo de mueble





- ▶ CLIP top BLUMOTION | CLIP top – bisagras
- ▶▶ Aplicación de ángulo – estándar

+45° II – bisagra de ángulo solapada



- Para rinconeras con frentes enrasados
- CLIP top BLUMOTION con BLUMOTION integrado (con desactivación)
- CLIP top sin mecanismo de cierre (muelle)
- Bisagra de ángulo +45° II
- Ángulo de apertura de 110°
- Ajuste tridimensional del frente
- Ajuste cómodo de la profundidad con espiral
- Montaje y desmontaje sin herramientas de la puerta en el cuerpo de mueble
- Con INSERTA además montaje sin herramientas de la bisagra en la puerta

Webcode

DQDRYM

**Indicaciones en la página**

WA	Ángulo		
	40°	45°	50°
	Nº 23	Nº 24	Nº 25
	123	125	123
	Nº 108	Nº 53	Nº 54
	126	123	123
	Nº 8	Nº 9	Nº 10
	126	125	125
	Nº 43	Nº 44	Nº 45
	126	127	127
	Nº 109	Nº 60	Nº 61
	127	123	123
Visión general – aplicaciones de ángulo			
WA	Aplicación de ángulo		
			120

Información de pedido

Cazoleta	INSERTA		
Bisagra	Muelle	Color	Ref.
CLIP top BLUMOTION	●	NI   ONS	79B3598
●	Con muelle	NI	Niquelado
○	Sin muelle	ONS	Negro ónix

Cazoleta	Tornillos		
Bisagra	Muelle	Color	Ref.
CLIP top BLUMOTION	●	NI	79B3558
CLIP top	○	NI	78T5550

Accesorios			
Tapa para bisagras			
Presión   estampado	Rótulo	Color	Ref.
Sin impresión	–	NI   ONS	70.1503
Estampada	Blum	NI   ONS	70.1503.BP

Tapa de cazoleta de bisagra		
Bisagra	Color	Ref.
CLIP top BLUMOTION	NI   ONS	70T3504
CLIP top	NI	70T1504

TIP-ON para puertas		
Versión	Muelle	Ref.
Versión corta	○	956.1004
Versión larga	○	956A1004
Versión larga	●	956A1006

Tornillo aglomerado		
Ø (mm)	Longitud (mm)	Ref.
3,5	15	609.1500
3,5	17	609.1700

Advertencia

Las bisagras CLIP top BLUMOTION y CLIP top no se pueden combinar entre sí en un frente.

Indicaciones en la página

Visión general – CLIP top BLUMOTION   CLIP top – bisagras	75	Visión general – TIP-ON para puertas	185
Bases	156	Visión general – ayudas de montaje	561
Accesorios – tapa para bisagras	164	Para más información técnica	662
Accesorios – general	166		

Montaje, desmontaje y ajuste

Short-URL  
www.blum.com/a210

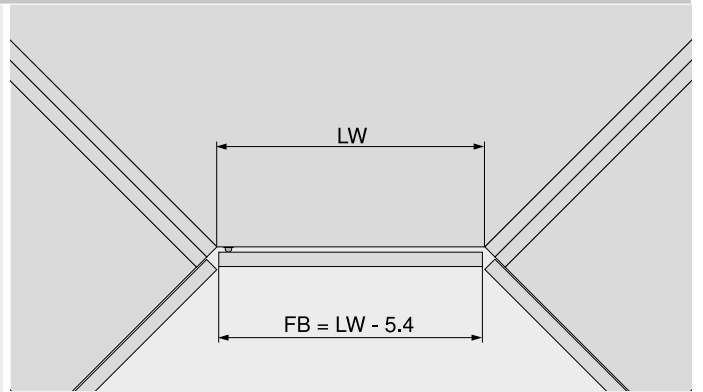
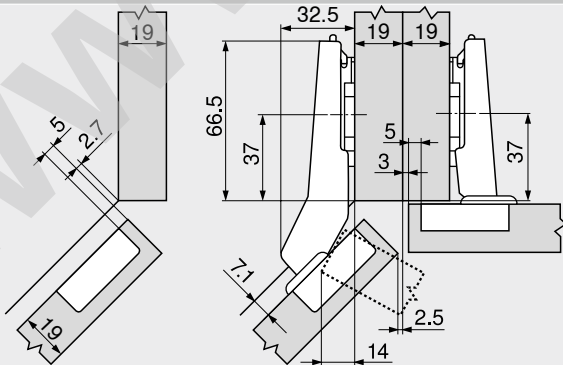


Planificación

Advertencia

Las dimensiones son válidas con ajuste en fábrica. En caso de divergencias cambia la posición de montaje. Recomendamos un ensayo de montaje. A veces la posición de fijación de la base difiere de la posición de montaje estándar.

Rinconeras



FB Ancho del frente  
LW Ancho interior cuerpo de mueble

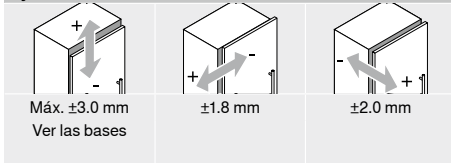
+45° II – bisagra de ángulo solapada

Webcode  
 DQDRYM

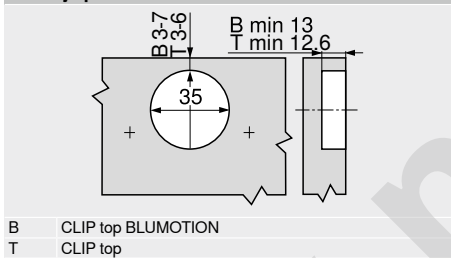
Planificación

Nº 24 45°			Nº 9 45°			Nº 10 50°		
Descripción	Distancia (mm)	Ref.	Descripción	Distancia (mm)	Ref.	Descripción	Distancia (mm)	Ref.
Base	18	175H7190.22	Base	0	173H7100	Base	0	173H7100
						Cuña de ángulo	+5°	171A5010

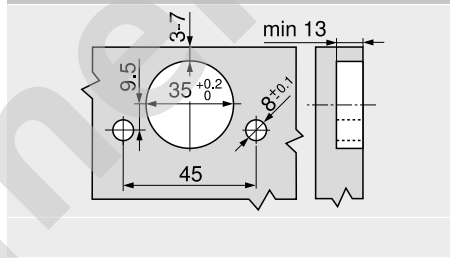
Ajuste



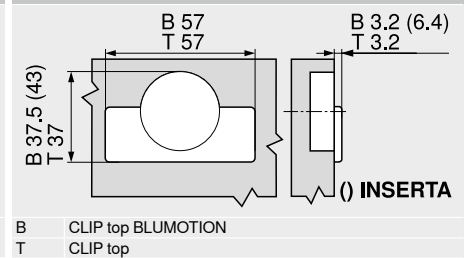
Montaje por atornillado



INSERTA



Cotas de la cazoleta





+45° III – bisagra de ángulo con solapamiento total



- CLIP top BLUMOTION con BLUMOTION integrado (con desactivación)
- CLIP top sin mecanismo de cierre (muelle)
- Bisagra de ángulo +45° III
- Ángulo de apertura de 95°
- Ajuste tridimensional del frente
- Ajuste cómodo de la profundidad con espiral
- Montaje y desmontaje sin herramientas de la puerta en el cuerpo de mueble
- Con INSERTA además montaje sin herramientas de la bisagra en la puerta

Webcode

DQDSNY

Indicaciones en la página

WA	Ángulo		
	40°	45°	50°
Nº 23	Nº 24	Nº 25	
	123	125	123
Nº 108	Nº 53	Nº 54	123
	126	123	123
Nº 8	Nº 9	Nº 10	
	126	125	125
Nº 43	Nº 44	Nº 45	
	126	127	127
Nº 109	Nº 60	Nº 61	
	127	123	123

Visión general – aplicaciones de ángulo 120  
 WA Aplicación de ángulo

Información de pedido

Cazoleta	INSERTA		
Bisagra	Muelle	Color	Ref.
CLIP top BLUMOTION	●	NI	79B9498
● Con muelle		NI Niquelado	
○ Sin muelle			

Cazoleta	Tornillos		
Bisagra	Muelle	Color	Ref.
CLIP top BLUMOTION	●	NI	79B9458
CLIP top	○	NI	78A9458.T

Accesorios			
Presión   estampado	Rótulo	Color	Ref.
Sin impresión	–	NI	70.1553
Estampada	Blum	NI	70.1553.BP

Tapa de cazoleta de bisagra		
Bisagra	Color	Ref.
CLIP top BLUMOTION	NI	70T3504
CLIP top	NI	70T1504

TIP-ON para puertas		
Versión	Muelle	Ref.
Versión corta	○	956.1004
Versión larga	○	956A1004
Versión larga	●	956A1006

Tornillo aglomerado		
Ø (mm)	Longitud (mm)	Ref.
3,5	15	609.1500
3,5	17	609.1700

Advertencia

Las bisagras CLIP top BLUMOTION y CLIP top no se pueden combinar entre sí en un frente.

Indicaciones en la página

Visión general – CLIP top BLUMOTION   CLIP top – bisagras	75	Visión general – TIP-ON para puertas	185
Bases	156	Visión general – ayudas de montaje	561
Accesorios – tapa para bisagras	164	Para más información técnica	662
Accesorios – general	166		

Montaje, desmontaje y ajuste

Short-URL  
[www.blum.com/a210](http://www.blum.com/a210)



Planificación

Advertencia

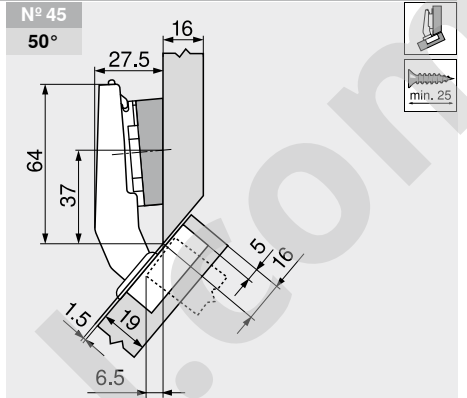
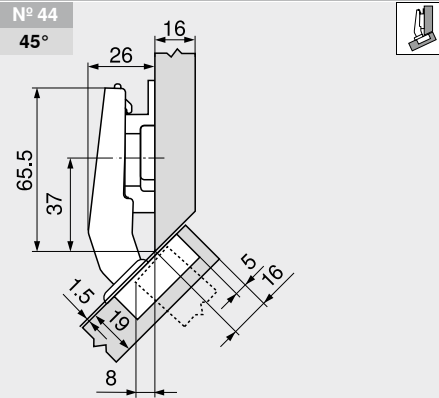
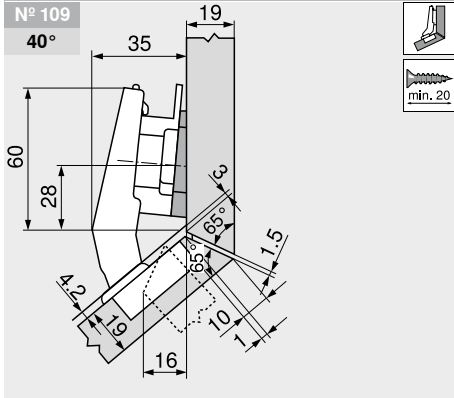
Las dimensiones son válidas con ajuste en fábrica. En caso de divergencias cambia la posición de montaje. Recomendamos un ensayo de montaje. A veces la posición de fijación de la base difiere de la posición de montaje estándar.

Nº 108	Nº 8	Nº 43																											
40°	40°	40°																											
<table border="1"> <thead> <tr> <th>Descripción</th> <th>Distancia (mm)</th> <th>Ref.</th> </tr> </thead> <tbody> <tr> <td>Base</td> <td>9</td> <td>175H7190</td> </tr> <tr> <td>Cuña de ángulo</td> <td>+5° 2 x</td> <td>171A5040</td> </tr> </tbody> </table> <p>La cuña de ángulo se monta a 180° girado (flecha indica hacia el cuerpo del mueble)!</p>	Descripción	Distancia (mm)	Ref.	Base	9	175H7190	Cuña de ángulo	+5° 2 x	171A5040	<table border="1"> <thead> <tr> <th>Descripción</th> <th>Distancia (mm)</th> <th>Ref.</th> </tr> </thead> <tbody> <tr> <td>Base</td> <td>6</td> <td>175H9160</td> </tr> <tr> <td>Cuña de ángulo</td> <td>-5°</td> <td>171A5500</td> </tr> </tbody> </table>	Descripción	Distancia (mm)	Ref.	Base	6	175H9160	Cuña de ángulo	-5°	171A5500	<table border="1"> <thead> <tr> <th>Descripción</th> <th>Distancia (mm)</th> <th>Ref.</th> </tr> </thead> <tbody> <tr> <td>Base</td> <td>0</td> <td>173H7100</td> </tr> <tr> <td>Cuña de ángulo</td> <td>-5°</td> <td>171A5500</td> </tr> </tbody> </table>	Descripción	Distancia (mm)	Ref.	Base	0	173H7100	Cuña de ángulo	-5°	171A5500
Descripción	Distancia (mm)	Ref.																											
Base	9	175H7190																											
Cuña de ángulo	+5° 2 x	171A5040																											
Descripción	Distancia (mm)	Ref.																											
Base	6	175H9160																											
Cuña de ángulo	-5°	171A5500																											
Descripción	Distancia (mm)	Ref.																											
Base	0	173H7100																											
Cuña de ángulo	-5°	171A5500																											

+45° III – bisagra de ángulo con solapamiento total

Webcode  
 DQDSNY

Planificación



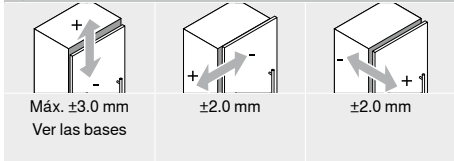
Descripción	Distancia (mm)	Ref.
Base	9	175H7190
Cuña de ángulo	+5°	171A5010

La cuña de ángulo se monta a 180° girado (flecha indica hacia el cuerpo del mueble)!

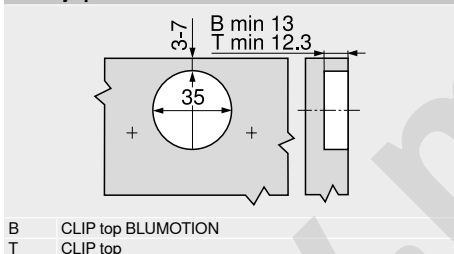
Descripción	Distancia (mm)	Ref.
Base	6	175H9160

Descripción	Distancia (mm)	Ref.
Base	0	173H7100
Cuña de ángulo	+5°	3 x 171A5070

Ajuste

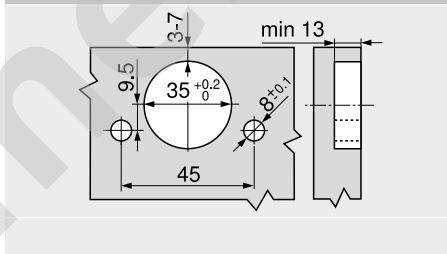


Montaje por atornillado

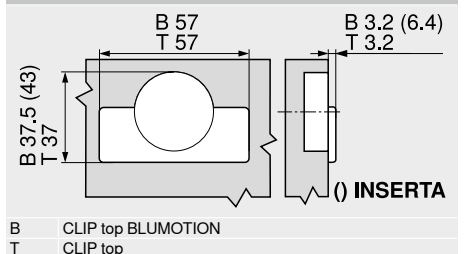


B CLIP top BLUMOTION  
 T CLIP top

INSERTA



Cotas de la cazoleta



B CLIP top BLUMOTION  
 T CLIP top



+30° II – bisagra de ángulo solapada



- CLIP top BLUMOTION con BLUMOTION integrado (con desactivación)
- CLIP top sin mecanismo de cierre (muelle)
- Bisagra de ángulo +30° II
- Ángulo de apertura de 95°
- Ajuste tridimensional del frente
- Ajuste cómodo de la profundidad con espiral
- Montaje y desmontaje sin herramientas de la puerta en el cuerpo de mueble
- Con INSERTA además montaje sin herramientas de la bisagra en la puerta

Webcode

DQDTDA

Indicaciones en la página			
WA	Ángulo		
	25°	30°	35°
	Nº 20	Nº 21	Nº 22
	128	129	129
	Nº 50	Nº 51	Nº 52
	128	129	129
	Nº 5	Nº 6	Nº 7
	133	129	129
	Nº 40	Nº 41	Nº 42
	130	130	130
	Nº 57	Nº 58	Nº 59
	128	129	129
Visión general – aplicaciones de ángulo			
WA	Aplicación de ángulo		
			120

Información de pedido

Cazoleta	INSERTA		
Bisagra	Muelle	Color	Ref.
CLIP top BLUMOTION	●	NI   ONS	79B9596
●	Con muelle	NI	Niquelado
○	Sin muelle	ONS	Negro ónix

Cazoleta	Tornillos		
Bisagra	Muelle	Color	Ref.
CLIP top BLUMOTION	●	NI	79B9556
CLIP top	○	NI	78A9556.T

Accesorios			
Tapa para bisagras			
Presión   estampado	Rótulo	Color	Ref.
Sin impresión	–	NI   ONS	70.1553
Estampada	Blum	NI	70.1553.BP

Tapa de cazoleta de bisagra		
Bisagra	Color	Ref.
CLIP top BLUMOTION	NI   ONS	70T3504
CLIP top	NI	70T1504

TIP-ON para puertas		
Versión	Muelle	Ref.
Versión corta	○	956.1004
Versión larga	○	956A1004
Versión larga	●	956A1006

Tornillo aglomerado		
Ø (mm)	Longitud (mm)	Ref.
3,5	15	609.1500
3,5	17	609.1700

Advertencia

Las bisagras CLIP top BLUMOTION y CLIP top no se pueden combinar entre sí en un frente.

Indicaciones en la página

Visión general – CLIP top BLUMOTION   CLIP top – bisagras	75	Visión general – TIP-ON para puertas	185
Bases	156	Visión general – ayudas de montaje	561
Accesorios – tapa para bisagras	164	Para más información técnica	662
Accesorios – general	166		

Montaje, desmontaje y ajuste

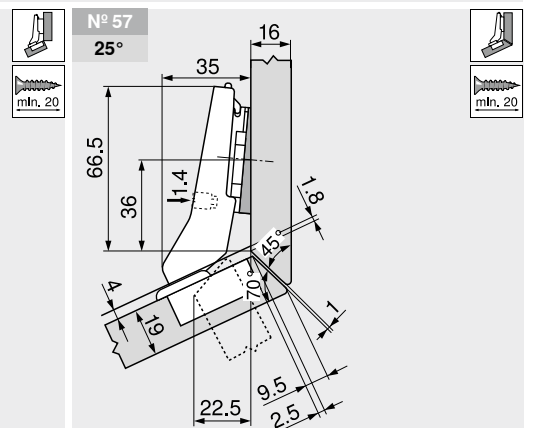
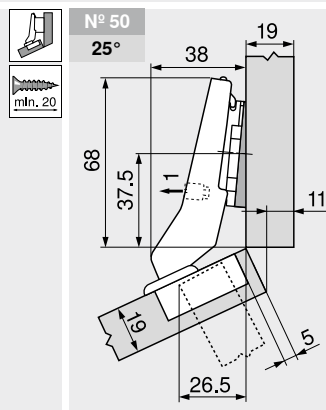
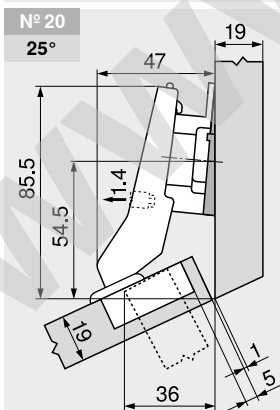
Short-URL  
[www.blum.com/a210](http://www.blum.com/a210)



Planificación

Advertencia

Las dimensiones son válidas con ajuste en fábrica. En caso de divergencias cambia la posición de montaje. Recomendamos un ensayo de montaje. A veces la posición de fijación de la base difiere de la posición de montaje estándar.

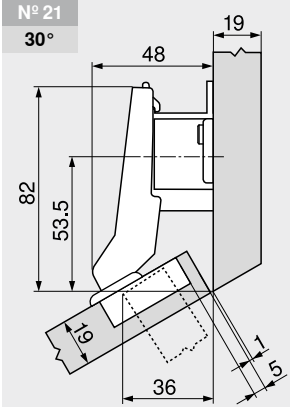


Descripción	Distancia (mm)	Ref.	Descripción	Distancia (mm)	Ref.	Descripción	Distancia (mm)	Ref.
Base	9	175H7190	Base	0	173H7100	Base	0	173H7100
Cuña de ángulo	-5°	171A5500	Cuña de ángulo	-5°	171A5500	Cuña de ángulo	-5°	171A5500

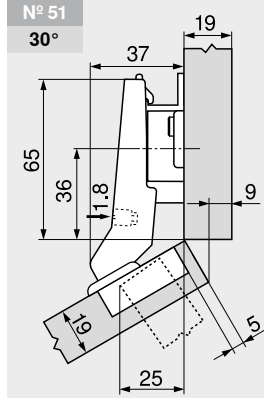
+30° II – bisagra de ángulo solapada

Webcode  
 DQDTDA

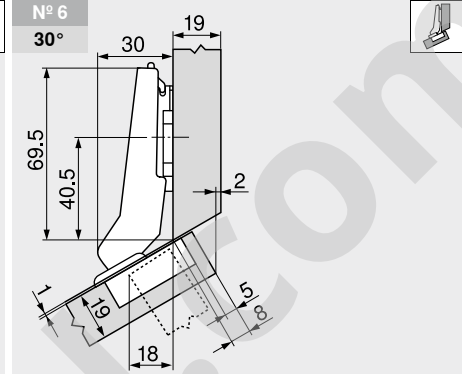
Planificación



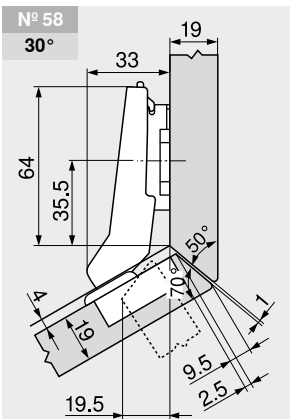
Descripción	Distancia (mm)	Ref.
Base	18	175H7190.22



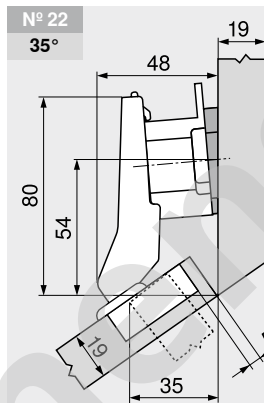
Descripción	Distancia (mm)	Ref.
Base	9	175H7190



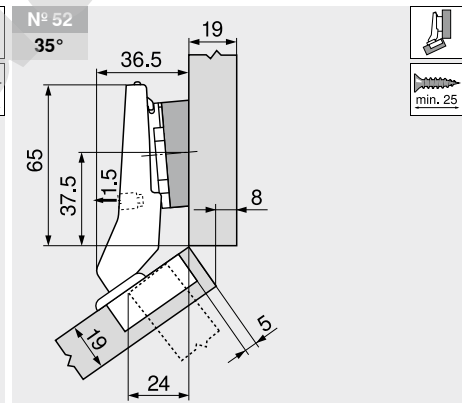
Descripción	Distancia (mm)	Ref.
Base	0	173H7100



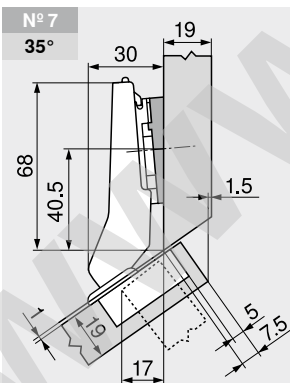
Descripción	Distancia (mm)	Ref.
Base	3	173H7130



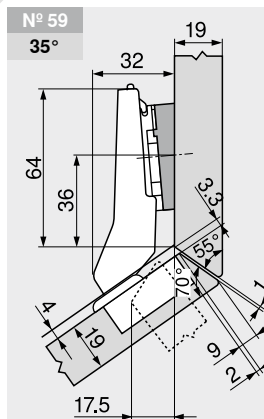
Descripción	Distancia (mm)	Ref.
Base	18	175H7190.22
Cuña de ángulo	+5°	171A5010



Descripción	Distancia (mm)	Ref.
Base	0	173H7100
Cuña de ángulo	+5°	3 x 171A5070



Descripción	Distancia (mm)	Ref.
Base	0	173H7100
Cuña de ángulo	+5°	171A5010



Descripción	Distancia (mm)	Ref.
Base	0	173H7100
Cuña de ángulo	+5°	2 x 171A5040

**Ajuste**

Máx. ±3.0 mm  
 Ver las bases

±1.8 mm

±2.0 mm

**Indicaciones en la página**  
 Montaje de la cazoleta 131

+30° III – bisagra de ángulo con solapamiento total



- CLIP top BLUMOTION con BLUMOTION integrado (con desactivación)
- CLIP top sin mecanismo de cierre (muelle)
- Bisagra de ángulo +30° III
- Ángulo de apertura de 95°
- Ajuste tridimensional del frente
- Ajuste cómodo de la profundidad con espiral
- Montaje y desmontaje sin herramientas de la puerta en el cuerpo de mueble
- Con INSERTA además montaje sin herramientas de la bisagra en la puerta

Webcode

DQDU2M

**Indicaciones en la página**

WA	Ángulo		
	25°	30°	35°
	Nº 20	Nº 21	Nº 22
	128	129	129
	Nº 50	Nº 51	Nº 52
	128	129	129
	Nº 5	Nº 6	Nº 7
	133	129	129
	Nº 40	Nº 41	Nº 42
	130	130	130
	Nº 57	Nº 58	Nº 59
	128	129	129
Visión general – aplicaciones de ángulo			
WA	Aplicación de ángulo		
			120

Información de pedido

Cazoleta	INSERTA		
Bisagra	Muelle	Color	Ref.
CLIP top BLUMOTION	●	NI	79B9496
●	Con muelle	NI	Niquelado
○	Sin muelle		

Cazoleta	Tornillos		
Bisagra	Muelle	Color	Ref.
CLIP top BLUMOTION	●	NI	79B9456
CLIP top	○	NI	78A9456.T

Accesorios			
Tapa para bisagras			
Presión   estampado	Rótulo	Color	Ref.
Sin impresión	–	NI	70.1553
Estampada	Blum	NI	70.1553.BP

Tapa de cazoleta de bisagra		
Bisagra	Color	Ref.
CLIP top BLUMOTION	NI	70T3504
CLIP top	NI	70T1504

TIP-ON para puertas		
Versión	Muelle	Ref.
Versión corta	○	956.1004
Versión larga	○	956A1004
Versión larga	●	956A1006

Tornillo aglomerado		
Ø (mm)	Longitud (mm)	Ref.
3,5	15	609.1500
3,5	17	609.1700

Advertencia

Las bisagras CLIP top BLUMOTION y CLIP top no se pueden combinar entre sí en un frente.

Indicaciones en la página

Visión general – CLIP top BLUMOTION   CLIP top – bisagras	75	Visión general – TIP-ON para puertas	185
Bases	156	Visión general – ayudas de montaje	561
Accesorios – tapa para bisagras	164	Para más información técnica	662
Accesorios – general	166		

Montaje, desmontaje y ajuste

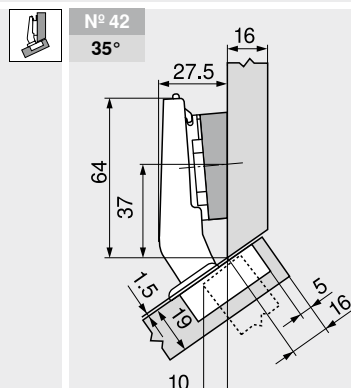
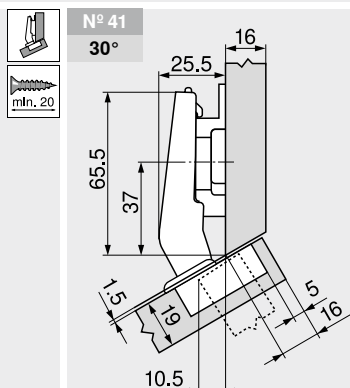
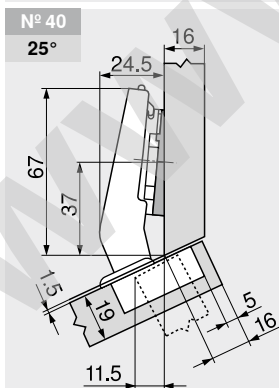
Short-URL  
[www.blum.com/a210](http://www.blum.com/a210)



Planificación

Advertencia

Las dimensiones son válidas con ajuste en fábrica. En caso de divergencias cambia la posición de montaje. Recomendamos un ensayo de montaje. A veces la posición de fijación de la base difiere de la posición de montaje estándar.



Descripción	Distancia (mm)	Ref.
Base	0	173H7100
Cuña de ángulo	-5°	171A5500

Descripción	Distancia (mm)	Ref.
Base	6	175H9160

Descripción	Distancia (mm)	Ref.
Base	0	173H7100
Cuña de ángulo	+5°	3 x 171A5070

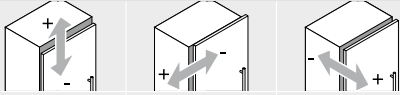


**+30° III – bisagra de ángulo con solapamiento total**

Webcode  
 DQDU2M

**Planificación**

**Ajuste**

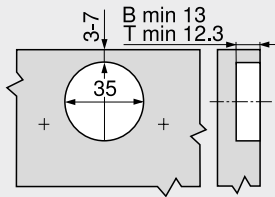


Máx. ±3.0 mm  
 Ver las bases

±2.0 mm

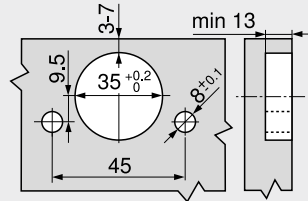
±2.0 mm

**Montaje por atornillado**

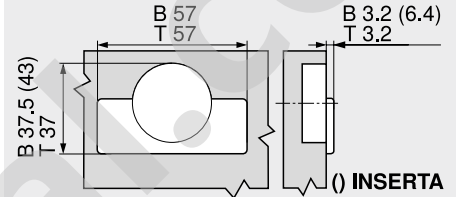


B CLIP top BLUMOTION  
 T CLIP top

**INSERTA**



**Cotas de la cazoleta**



B CLIP top BLUMOTION  
 T CLIP top



+20° II – bisagra de ángulo solapada



- CLIP top BLUMOTION con BLUMOTION integrado (con desactivación)
- CLIP top sin mecanismo de cierre (muelle)
- Bisagra de ángulo +20° II
- Ángulo de apertura de 95°
- Ajuste tridimensional del frente
- Ajuste cómodo de la profundidad con espiral
- Montaje y desmontaje sin herramientas de la puerta en el cuerpo de mueble
- Con INSERTA además montaje sin herramientas de la bisagra en la puerta

Webcode

DQDURY

Indicaciones en la página

WA	Ángulo		
	15°	20°	25°
Nº 18	Nº 19	Nº 20	
	132	133	128
Nº 48	Nº 49	Nº 50	
	132	133	128
Nº 3	Nº 4	Nº 5	
	135	133	133
Nº 38	Nº 39	Nº 40	
	135	135	130
Nº 55	Nº 56	Nº 57	
	132	133	128

Visión general – aplicaciones de ángulo 120  
 WA Aplicación de ángulo

Información de pedido

Cazoleta		INSERTA		Ref.
Bisagra	Muelle	Color		
CLIP top BLUMOTION	●	NI		79B9595
● Con muelle		NI	Niquelado	
○ Sin muelle				

Cazoleta		Tornillos		Ref.
Bisagra	Muelle	Color		
CLIP top BLUMOTION	●	NI		79B9555
CLIP top	○	NI		78A9555.T

Accesorios			
Tapa para bisagras			
Presión   estampado	Rótulo	Color	Ref.
Sin impresión	–	NI	70.1553
Estampada	Blum	NI	70.1553.BP

Tapa de cazoleta de bisagra		
Bisagra	Color	Ref.
CLIP top BLUMOTION	NI	70T3504
CLIP top	NI	70T1504

TIP-ON para puertas		
Versión	Muelle	Ref.
Versión corta	○	956.1004
Versión larga	○	956A1004
Versión larga	●	956A1006

Tornillo aglomerado		
Ø (mm)	Longitud (mm)	Ref.
3,5	15	609.1500
3,5	17	609.1700

Advertencia

Las bisagras CLIP top BLUMOTION y CLIP top no se pueden combinar entre sí en un frente.

Indicaciones en la página

Visión general – CLIP top BLUMOTION   CLIP top – bisagras	75	Visión general – TIP-ON para puertas	185
Bases	156	Visión general – ayudas de montaje	561
Accesorios – tapa para bisagras	164	Para más información técnica	662
Accesorios – general	166		

Montaje, desmontaje y ajuste

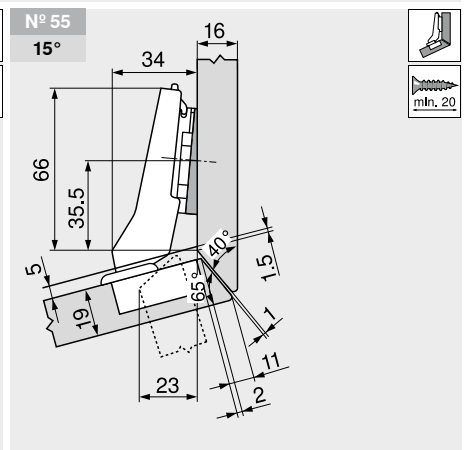
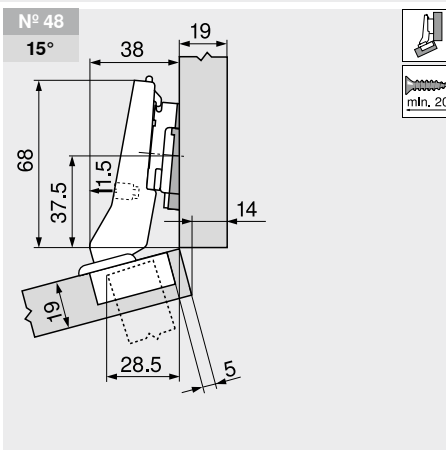
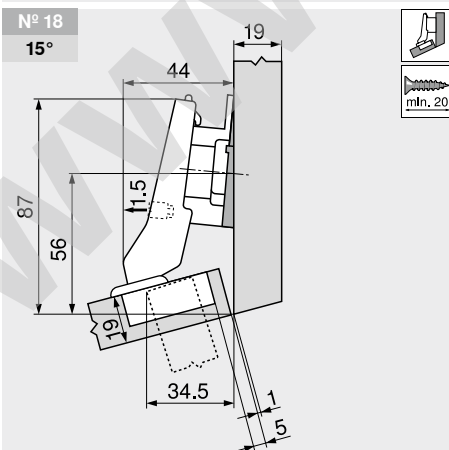
Short-URL  
[www.blum.com/a210](http://www.blum.com/a210)



Planificación

Advertencia

Las dimensiones son válidas con ajuste en fábrica. En caso de divergencias cambia la posición de montaje. Recomendamos un ensayo de montaje. A veces la posición de fijación de la base difiere de la posición de montaje estándar.

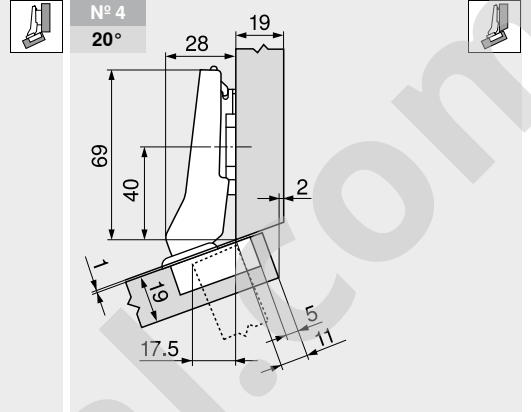
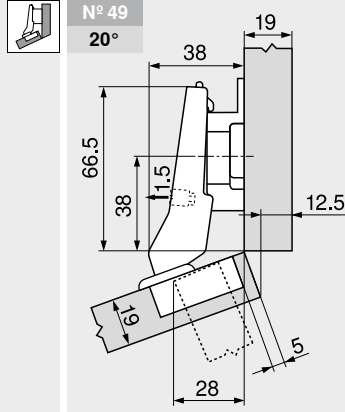
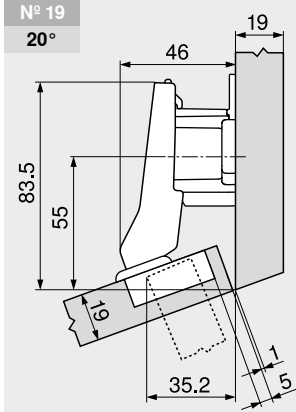


Descripción	Distancia (mm)	Ref.	Descripción	Distancia (mm)	Ref.	Descripción	Distancia (mm)	Ref.
Base	9	175H7190	Base	3	173H7130	Base	0	173H7100
Cuña de ángulo	-5°	171A5500	Cuña de ángulo	-5°	171A5500	Cuña de ángulo	-5°	171A5500

+20° II – bisagra de ángulo solapada

Webcode  
DQDURY

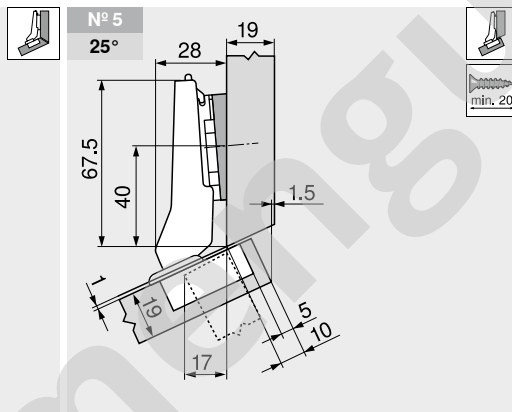
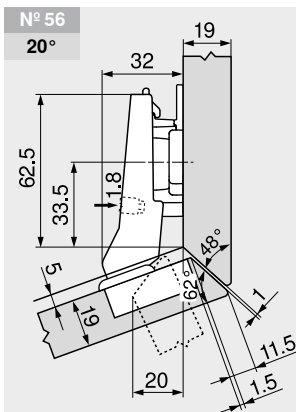
Planificación



Descripción	Distancia (mm)	Ref.
Base	18	175H7190.22

Descripción	Distancia (mm)	Ref.
Base	9	175H7190

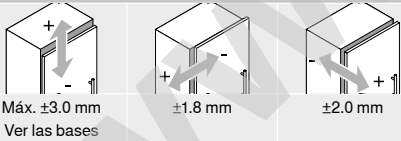
Descripción	Distancia (mm)	Ref.
Base	0	173H7100



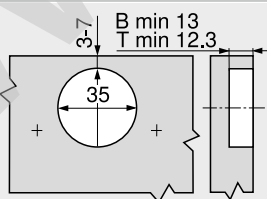
Descripción	Distancia (mm)	Ref.
Base	6	175H9160

Descripción	Distancia (mm)	Ref.
Base	0	173H7100
Cuña de ángulo	+5°	171A5010

Ajuste

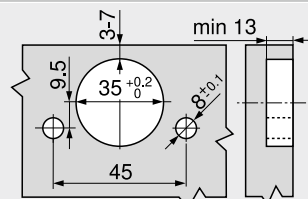


Montaje por atornillado

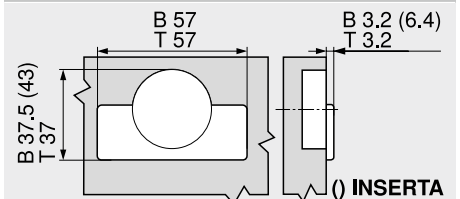


B CLIP top BLUMOTION  
T CLIP top

INSERTA



Cotas de la cazoleta



B CLIP top BLUMOTION  
T CLIP top



+15° III – bisagra de ángulo con solapamiento total



- CLIP top BLUMOTION con BLUMOTION integrado (con desactivación)
- CLIP top sin mecanismo de cierre (muelle)
- Bisagra de ángulo +15° III
- Ángulo de apertura de 95°
- Ajuste tridimensional del frente
- Ajuste cómodo de la profundidad con espiral
- Montaje y desmontaje sin herramientas de la puerta en el cuerpo de mueble
- Con INSERTA además montaje sin herramientas de la bisagra en la puerta

Webcode

DQDVHA

**Indicaciones en la página**

WA	Ángulo		
	10°	15°	20°
	Nº 17	Nº 18	Nº 19
	134	132	133
	Nº 47	Nº 48	Nº 49
	134	132	133
	Nº 2	Nº 3	Nº 4
	134	135	133
	Nº 37	Nº 38	Nº 39
	135	135	135
		Nº 55	Nº 56
		132	133
Visión general – aplicaciones de ángulo			
WA	Aplicación de ángulo		
			120

Información de pedido

Cazoleta		INSERTA	
Bisagra	Muelle	Color	Ref.
CLIP top BLUMOTION	●	NI   ONS	79B9494
●	Con muelle	NI	Niquelado
○	Sin muelle	ONS	Negro ónix

Cazoleta		Tornillos	
Bisagra	Muelle	Color	Ref.
CLIP top BLUMOTION	●	NI	79B9454
CLIP top	○	NI	78A9454.T

Accesorios			
Tapa para bisagras			
Presión   estampado	Rótulo	Color	Ref.
Sin impresión	–	NI   ONS	70.1553
Estampada	Blum	NI	70.1553.BP

Tapa de cazoleta de bisagra		
Bisagra	Color	Ref.
CLIP top BLUMOTION	NI   ONS	70T3504
CLIP top	NI	70T1504

TIP-ON para puertas		
Versión	Muelle	Ref.
Versión corta	○	956.1004
Versión larga	○	956A1004
Versión larga	●	956A1006

Tornillo aglomerado		
Ø (mm)	Longitud (mm)	Ref.
3,5	15	609.1500
3,5	17	609.1700

Advertencia

Las bisagras CLIP top BLUMOTION y CLIP top no se pueden combinar entre sí en un frente.

Indicaciones en la página

Visión general – CLIP top BLUMOTION   CLIP top – bisagras	75	Visión general – TIP-ON para puertas	185
Bases	156	Visión general – ayudas de montaje	561
Accesorios – tapa para bisagras	164	Para más información técnica	662
Accesorios – general	166		

Montaje, desmontaje y ajuste

Short-URL  
[www.blum.com/a210](http://www.blum.com/a210)



Planificación

Advertencia

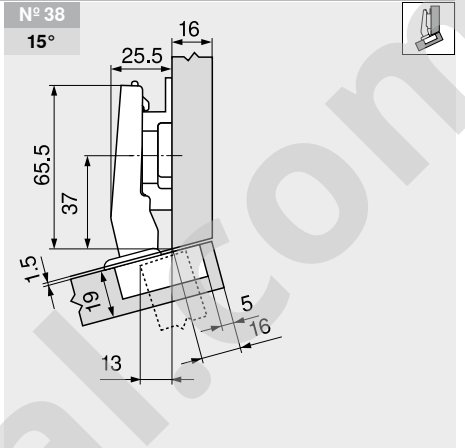
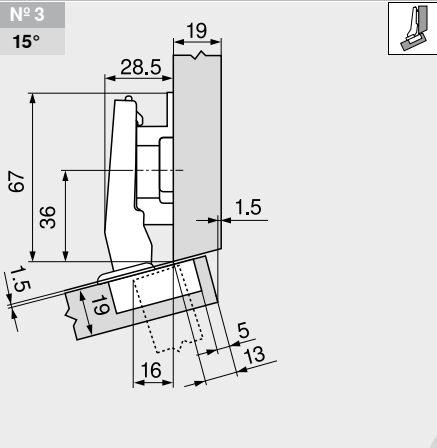
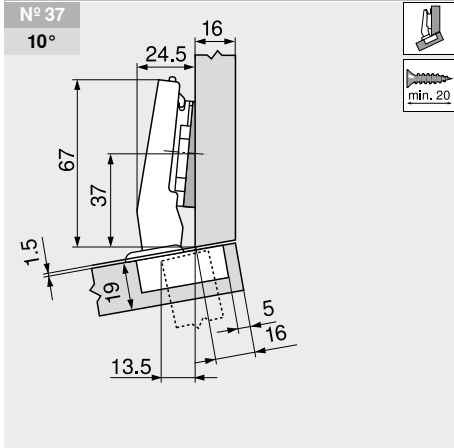
Las dimensiones son válidas con ajuste en fábrica. En caso de divergencias cambia la posición de montaje. Recomendamos un ensayo de montaje. A veces la posición de fijación de la base difiere de la posición de montaje estándar.

<p>Nº 17 10°</p>	<p>Nº 47 10°</p>	<p>Nº 2 10°</p>																											
<table border="1"> <thead> <tr> <th>Descripción</th> <th>Distancia (mm)</th> <th>Ref.</th> </tr> </thead> <tbody> <tr> <td>Base</td> <td>18</td> <td>175H7190.22</td> </tr> <tr> <td>Cuña de ángulo</td> <td>-5°</td> <td>171A5500</td> </tr> </tbody> </table>	Descripción	Distancia (mm)	Ref.	Base	18	175H7190.22	Cuña de ángulo	-5°	171A5500	<table border="1"> <thead> <tr> <th>Descripción</th> <th>Distancia (mm)</th> <th>Ref.</th> </tr> </thead> <tbody> <tr> <td>Base</td> <td>18</td> <td>175H7190.22</td> </tr> <tr> <td>Cuña de ángulo</td> <td>-5°</td> <td>171A5500</td> </tr> </tbody> </table>	Descripción	Distancia (mm)	Ref.	Base	18	175H7190.22	Cuña de ángulo	-5°	171A5500	<table border="1"> <thead> <tr> <th>Descripción</th> <th>Distancia (mm)</th> <th>Ref.</th> </tr> </thead> <tbody> <tr> <td>Base</td> <td>0</td> <td>173H7100</td> </tr> <tr> <td>Cuña de ángulo</td> <td>-5°</td> <td>171A5500</td> </tr> </tbody> </table>	Descripción	Distancia (mm)	Ref.	Base	0	173H7100	Cuña de ángulo	-5°	171A5500
Descripción	Distancia (mm)	Ref.																											
Base	18	175H7190.22																											
Cuña de ángulo	-5°	171A5500																											
Descripción	Distancia (mm)	Ref.																											
Base	18	175H7190.22																											
Cuña de ángulo	-5°	171A5500																											
Descripción	Distancia (mm)	Ref.																											
Base	0	173H7100																											
Cuña de ángulo	-5°	171A5500																											

+15° III – bisagra de ángulo con solapamiento total

Webcode  
 DQDVHA

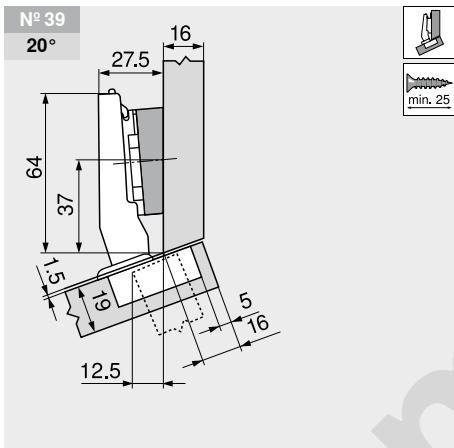
Planificación



Descripción	Distancia (mm)	Ref.
Base	0	173H7100
Cuña de ángulo	-5°	171A5500

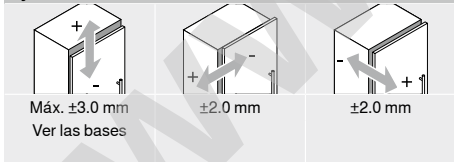
Descripción	Distancia (mm)	Ref.
Base	9	175H7190

Descripción	Distancia (mm)	Ref.
Base	6	175H9160

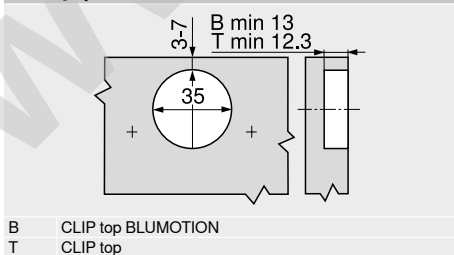


Descripción	Distancia (mm)	Ref.
Base	0	173H7100
Cuña de ángulo	+5° 3 x	171A5070

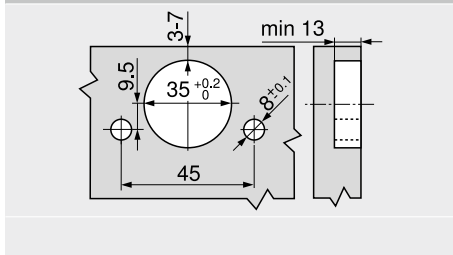
Ajuste



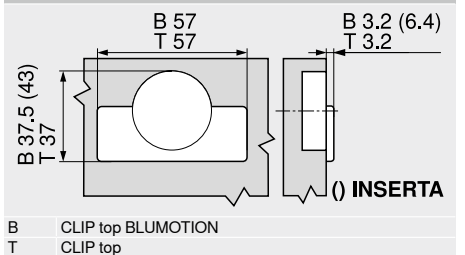
Montaje por atornillado



INSERTA



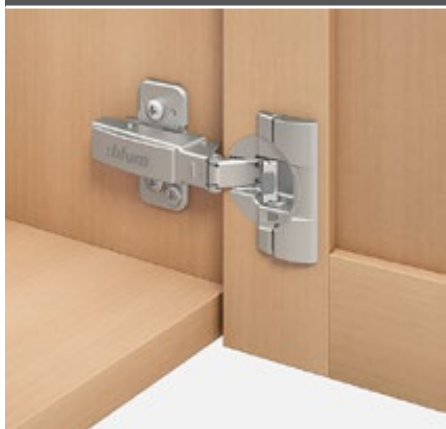
Cotas de la cazoleta







Aplicación de ángulo ±5°



- CLIP top BLUMOTION con BLUMOTION integrado (con desactivación)
- CLIP top con o sin mecanismo de cierre (muelle)
- Aplicaciones de ángulo ±5°
- Ángulo de apertura de 95°
- Ajuste tridimensional del frente
- Ajuste cómodo de la profundidad con espiral
- Montaje y desmontaje sin herramientas de la puerta en el cuerpo de mueble
- Con INSERTA además montaje sin herramientas de la bisagra en la puerta

Webcode

DQDW6M

Indicaciones en la página

WA	Ángulo	WA	Ángulo
	-5°		5°
	Nº 15		Nº 16
	137		137
			Nº 46
			137
			Nº 1
			137
	Nº 35		Nº 36
	137		137

Visión general – aplicaciones de ángulo 120  
 WA Aplicación de ángulo

Información de pedido

Recubrimiento angular

Cazoleta		INSERTA		Ref.
Bisagra	Muelle	Color		
CLIP top BLUMOTION	●	NI		71B9590
CLIP top	●	NI		71T9590B
CLIP top	○	NI		70T9590BTL
	●		NI	Niquelado
	○			

Tope central

Cazoleta		INSERTA		Ref.
Bisagra	Muelle	Color		
CLIP top BLUMOTION	●	NI		71B9690
CLIP top	●	NI		71T9690B
CLIP top	○	NI		70T9690BTL
	●		NI	Niquelado
	○			

Montaje interior

Cazoleta		INSERTA		Ref.
Bisagra	Muelle	Color		
CLIP top BLUMOTION	●	NI		71B9790
CLIP top	●	NI		71T9790B
CLIP top	○	NI		70T9790BTL
	●		NI	Niquelado
	○			

Cazoleta		Tornillos		Ref.
Bisagra	Muelle	Color		
CLIP top BLUMOTION	●	NI		71B9550
CLIP top	●	NI		71T9550
CLIP top	○	NI		70T9550.TL

Cazoleta		Tornillos		Ref.
Bisagra	Muelle	Color		
CLIP top BLUMOTION	●	NI		71B9650
CLIP top	●	NI		71T9650
CLIP top	○	NI		70T9650.TL

Cazoleta		Tornillos		Ref.
Bisagra	Muelle	Color		
CLIP top BLUMOTION	●	NI		71B9750
CLIP top	●	NI		71T9750
CLIP top	○	NI		70T9750.TL

Accesorios

Tapa para bisagras		Ref.
Presión   estampado	Rótulo   Color	
Sin impresión	– NI	70.1553
Estampada	Blum NI	70.1553.BP

Accesorios

Tapa para bisagras		Ref.
Presión   estampado	Rótulo   Color	
Sin impresión	– NI	70.1663
Estampada	Blum NI	70.1663.BP

Accesorios

Tapa para bisagras		Ref.
Presión   estampado	Rótulo   Color	
Sin impresión	– NI	70.1663
Estampada	Blum NI	70.1663.BP

Advertencia

Las bisagras CLIP top BLUMOTION y CLIP top no se pueden combinar entre sí en un frente.

Accesorios – general

TIP-ON para puertas		Ref.
Versión	Muelle	
Versión corta	○	956.1004
Versión larga	○	956A1004
Versión larga	●	956A1006

Tapa de cazoleta de bisagra		Ref.
Bisagra	Color	
CLIP top BLUMOTION	NI	70T3504
CLIP top	NI	70T1504

Tornillo aglomerado		Ref.
Ø (mm)	Longitud (mm)	
3.5	15	609.1500
3.5	17	609.1700

Indicaciones en la página

Visión general – CLIP top BLUMOTION   CLIP top – bisagras	75
Bases	156
Accesorios – tapa para bisagras	164
Accesorios – general	166
Visión general – BLUMOTION para puertas	171

Visión general – TIP-ON para puertas	185
Visión general – ayudas de montaje	561
Para más información técnica	662

Montaje, desmontaje y ajuste

Short-URL  
[www.blum.com/a210](http://www.blum.com/a210)



Planificación

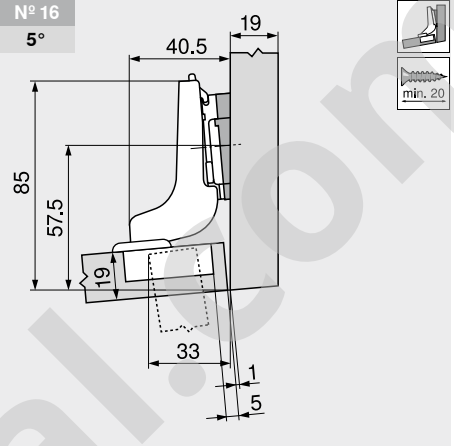
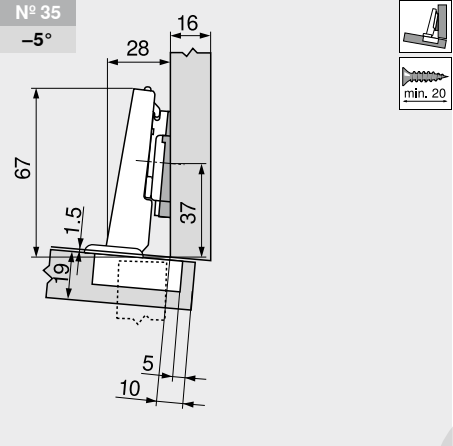
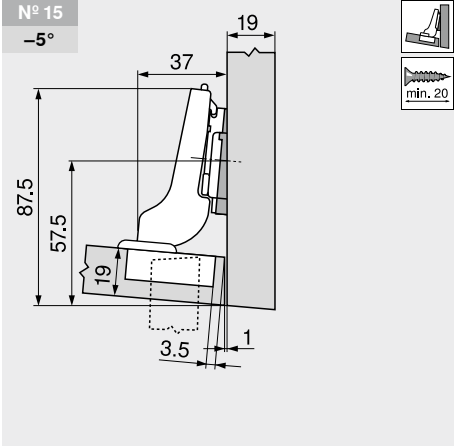
Advertencia

Las dimensiones son válidas con ajuste en fábrica. En caso de divergencias cambia la posición de montaje. Recomendamos un ensayo de montaje. A veces la posición de fijación de la base difiere de la posición de montaje estándar.

Aplicación de ángulo ±5°

Webcode  
 DQDW6M

Planificación



Bisagra con brazo acodado

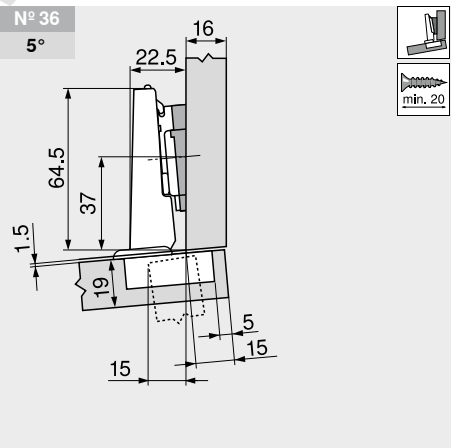
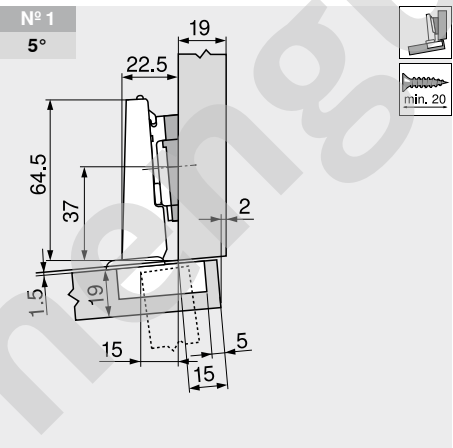
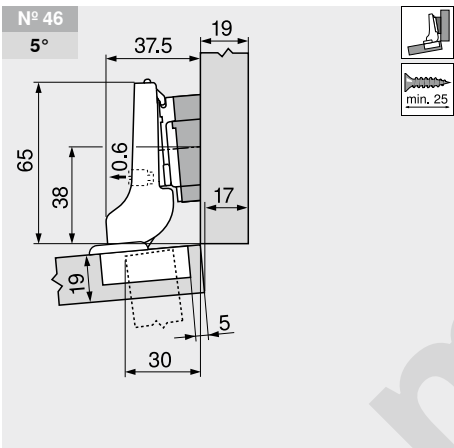
Descripción	Distancia (mm)	Ref.
Base	0	173H7100
Cuña de ángulo	-5°	171A5500

Bisagra con brazo recto

Descripción	Distancia (mm)	Ref.
Base	0	173H7100
Cuña de ángulo	-5°	171A5500

Bisagra con brazo superacodado

Descripción	Distancia (mm)	Ref.
Base	0	173H7100
Cuña de ángulo	+5°	171A5010



Bisagra con brazo acodado

Descripción	Distancia (mm)	Ref.
Base	0	173H7100
Cuña de ángulo	+5° 3 x	171A5070

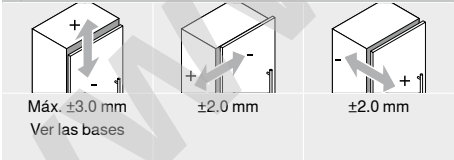
Bisagra con brazo recto

Descripción	Distancia (mm)	Ref.
Base	0	173H7100
Cuña de ángulo	+5°	171A5010

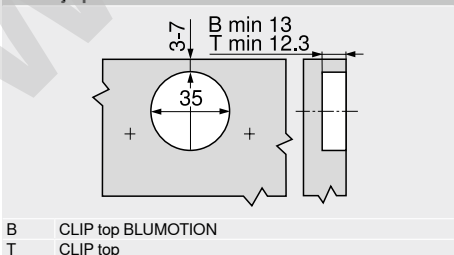
Bisagra con brazo recto

Descripción	Distancia (mm)	Ref.
Base	0	173H7100
Cuña de ángulo	+5°	171A5010

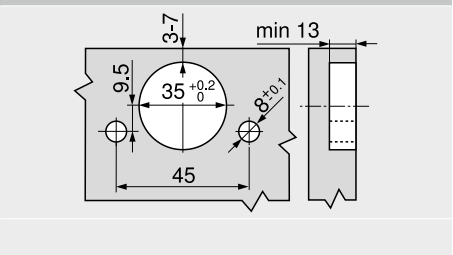
Ajuste



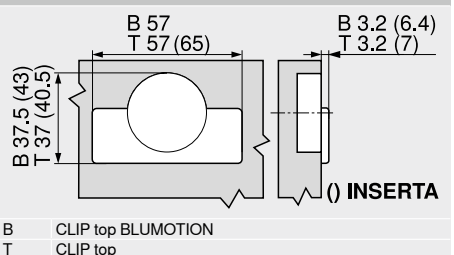
Montaje por atornillado



INSERTA

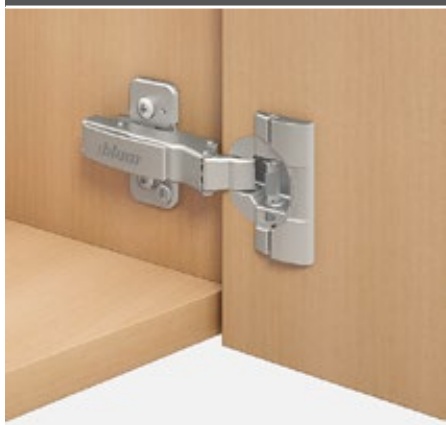


Cotas de la cazoleta





-15° III – bisagra de ángulo con solapamiento total



- CLIP top BLUMOTION con BLUMOTION integrado (con desactivación)
- CLIP top sin mecanismo de cierre (muelle)
- Bisagra de ángulo -15° III
- Ángulo de apertura de 110°
- Ajuste tridimensional del frente
- Ajuste cómodo de la profundidad con espiral
- Montaje y desmontaje sin herramientas de la puerta en el cuerpo de mueble
- Con INSERTA además montaje sin herramientas de la bisagra en la puerta

Webcode

DQDWVY

**Indicaciones en la página**

WA	Ángulo		
	-20°	-15°	-10°
	Nº 12	Nº 13	Nº 14
	138	138	139
	Nº 32	Nº 33	Nº 34
	138	139	139
Visión general – aplicaciones de ángulo			
WA Aplicación de ángulo			
120			

Información de pedido

Cazoleta	INSERTA		
Bisagra	Muelle	Color	Ref.
CLIP top BLUMOTION	●	NI	79B3493
● Con muelle		NI Niquelado	
○ Sin muelle			

Cazoleta	Tornillos		
Bisagra	Muelle	Color	Ref.
CLIP top BLUMOTION	●	NI	79B3453
CLIP top	○	NI	78A5453.T

Accesorios			
Presión   estampado	Rótulo	Color	Ref.
Sin impresión	-	NI	70.1553
Estampada	Blum	NI	70.1553.BP

Tapa de cazoleta de bisagra		
Bisagra	Color	Ref.
CLIP top BLUMOTION	NI	70T3504
CLIP top	NI	70T1504

TIP-ON para puertas		
Versión	Muelle	Ref.
Versión corta	○	956.1004
Versión larga	○	956A1004
Versión larga	●	956A1006

Tornillo aglomerado		
Ø (mm)	Longitud (mm)	Ref.
3,5	15	609.1500
3,5	17	609.1700

Advertencia

Las bisagras CLIP top BLUMOTION y CLIP top no se pueden combinar entre sí en un frente.

Indicaciones en la página

Visión general – CLIP top BLUMOTION   CLIP top – bisagras	75	Visión general – TIP-ON para puertas	185
Bases	156	Visión general – ayudas de montaje	561
Accesorios – tapa para bisagras	164	Para más información técnica	662
Accesorios – general	166		

Montaje, desmontaje y ajuste

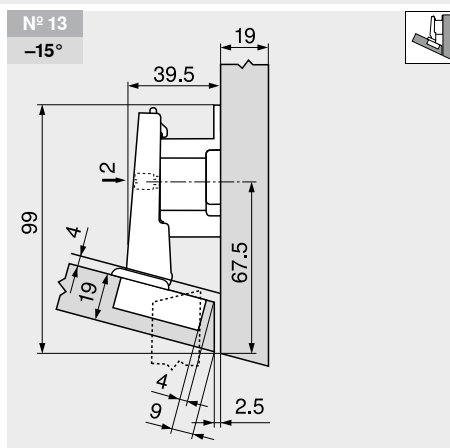
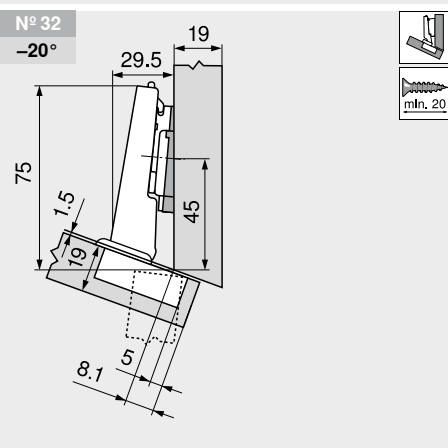
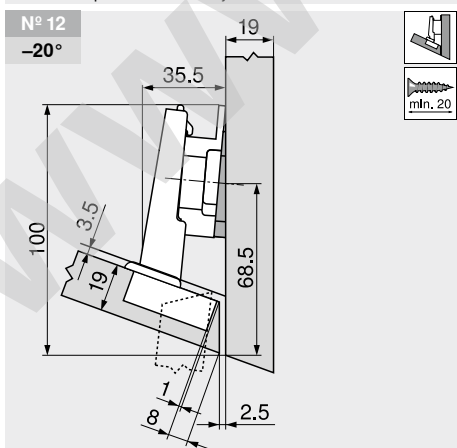
Short-URL  
[www.blum.com/a210](http://www.blum.com/a210)



Planificación

Advertencia

Las dimensiones son válidas con ajuste en fábrica. En caso de divergencias cambia la posición de montaje. Recomendamos un ensayo de montaje. A veces la posición de fijación de la base difiere de la posición de montaje estándar.

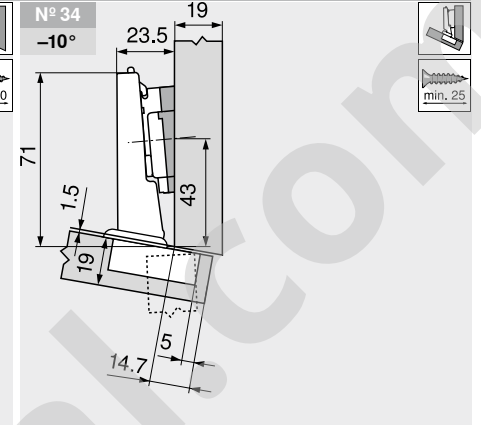
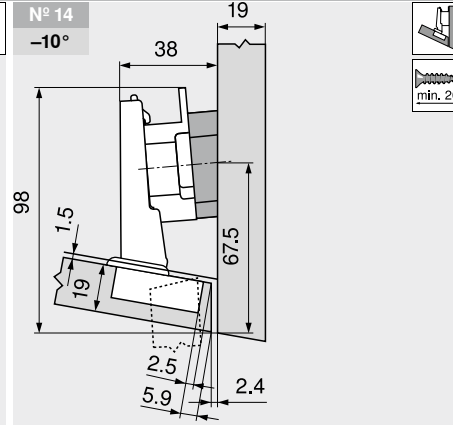
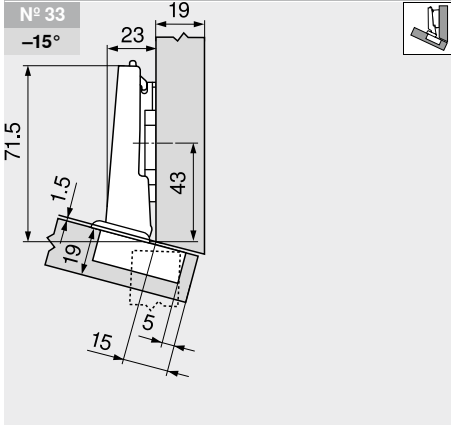


Descripción	Distancia (mm)	Ref.	Descripción	Distancia (mm)	Ref.	Descripción	Distancia (mm)	Ref.
Base	6	175H9160	Base	0	173H7100	Base	18	175H7190.22
Cuña de ángulo	-5°	171A5500	Cuña de ángulo	-5°	171A5500			

-15° III – bisagra de ángulo con solapamiento total

Webcode  
 DQDWVY

Planificación

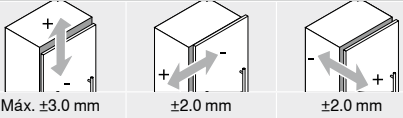


Descripción	Distancia (mm)	Ref.
Base	0	173H7100

Descripción	Distancia (mm)	Ref.
Base	9	175H7190
Cuña de ángulo	+5° 3 x	171A5070

Descripción	Distancia (mm)	Ref.
Base	0	173H7100
Cuña de ángulo	+5°	171A5010

Ajuste

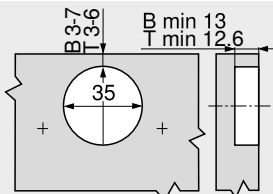


Máx. ±3.0 mm  
 Ver las bases

±2.0 mm

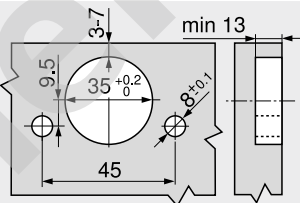
±2.0 mm

Montaje por atornillado

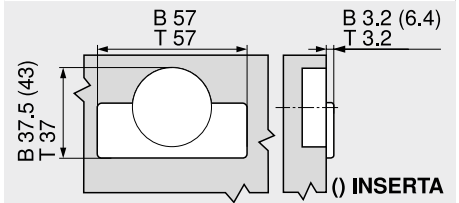


B CLIP top BLUMOTION  
 T CLIP top

INSERTA



Cotas de la cazoleta



B CLIP top BLUMOTION  
 T CLIP top

( ) INSERTA



-30° III – bisagra de ángulo con solapamiento total



- CLIP top BLUMOTION con BLUMOTION integrado (con desactivación)
- CLIP top sin mecanismo de cierre (muelle)
- Bisagra de ángulo -30° III
- Ángulo de apertura de 110°
- Ajuste tridimensional del frente
- Ajuste cómodo de la profundidad con espiral
- Montaje y desmontaje sin herramientas de la puerta en el cuerpo de mueble
- Con INSERTA además montaje sin herramientas de la bisagra en la puerta

Webcode

DQDXLA

Indicaciones en la página			
WA	Ángulo		
	-35°	-30°	-25°
			Nº 11
			140
	Nº 29	Nº 30	Nº 31
	140	140	141
Visión general – aplicaciones de ángulo			120
WA	Aplicación de ángulo		

Información de pedido

Cazoleta		INSERTA		Ref.
Bisagra	Muelle	Color		
CLIP top BLUMOTION	●	NI		79B3491
●	Con muelle	NI	Niquelado	
○	Sin muelle			

Cazoleta		Tornillos		Ref.
Bisagra	Muelle	Color		
CLIP top BLUMOTION	●	NI		79B3451
CLIP top	○	NI		78A5451.T

Accesorios			
Tapa para bisagras		Tapa de cazoleta de bisagra	
Presión   estampado	Rótulo	Color	Ref.
Sin impresión	-	NI	70.1553
Estampada	Blum	NI	70.1553.BP
Bisagra	Color	Ref.	
CLIP top BLUMOTION	NI	70T3504	
CLIP top	NI	70T1504	

TIP-ON para puertas		
Versión	Muelle	Ref.
Versión corta	○	956.1004
Versión larga	○	956A1004
Versión larga	●	956A1006

Tornillo aglomerado		
Ø (mm)	Longitud (mm)	Ref.
3,5	15	609.1500
3,5	17	609.1700

Advertencia

Las bisagras CLIP top BLUMOTION y CLIP top no se pueden combinar entre sí en un frente.

Indicaciones en la página

Visión general – CLIP top BLUMOTION   CLIP top – bisagras	75	Visión general – TIP-ON para puertas	185
Bases	156	Visión general – ayudas de montaje	561
Accesorios – tapa para bisagras	164	Para más información técnica	662
Accesorios – general	166		

Montaje, desmontaje y ajuste

Short-URL  
[www.blum.com/a210](http://www.blum.com/a210)



Planificación

Advertencia

Las dimensiones son válidas con ajuste en fábrica. En caso de divergencias cambia la posición de montaje. Recomendamos un ensayo de montaje. A veces la posición de fijación de la base difiere de la posición de montaje estándar.

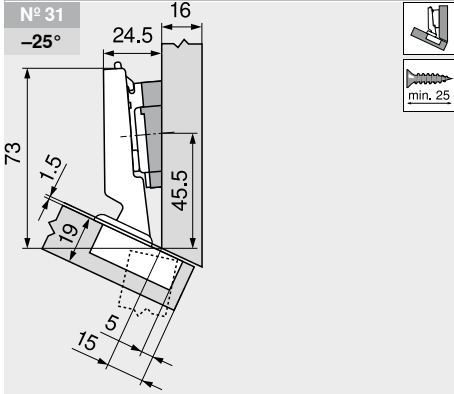
<p>Nº 29 -35°</p>	<p>Nº 30 -30°</p>	<p>Nº 11 -25°</p>																								
<table border="1"> <thead> <tr> <th>Descripción</th> <th>Distancia (mm)</th> <th>Ref.</th> </tr> </thead> <tbody> <tr> <td>Base</td> <td>0</td> <td>173H7100</td> </tr> <tr> <td>Cuña de ángulo</td> <td>-5°</td> <td>171A5500</td> </tr> </tbody> </table>	Descripción	Distancia (mm)	Ref.	Base	0	173H7100	Cuña de ángulo	-5°	171A5500	<table border="1"> <thead> <tr> <th>Descripción</th> <th>Distancia (mm)</th> <th>Ref.</th> </tr> </thead> <tbody> <tr> <td>Base</td> <td>3</td> <td>173H7130</td> </tr> </tbody> </table>	Descripción	Distancia (mm)	Ref.	Base	3	173H7130	<table border="1"> <thead> <tr> <th>Descripción</th> <th>Distancia (mm)</th> <th>Ref.</th> </tr> </thead> <tbody> <tr> <td>Base</td> <td>9</td> <td>175H7190</td> </tr> <tr> <td>Cuña de ángulo</td> <td>+5°</td> <td>3 x 171A5070</td> </tr> </tbody> </table>	Descripción	Distancia (mm)	Ref.	Base	9	175H7190	Cuña de ángulo	+5°	3 x 171A5070
Descripción	Distancia (mm)	Ref.																								
Base	0	173H7100																								
Cuña de ángulo	-5°	171A5500																								
Descripción	Distancia (mm)	Ref.																								
Base	3	173H7130																								
Descripción	Distancia (mm)	Ref.																								
Base	9	175H7190																								
Cuña de ángulo	+5°	3 x 171A5070																								



-30° III – bisagra de ángulo con solapamiento total

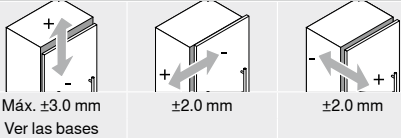
Webcode  
 DQDXLA

Planificación

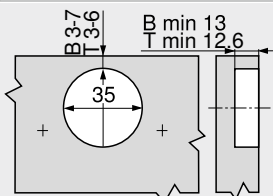


Descripción	Distancia (mm)	Ref.
Base	0	173H7100
Cuña de ángulo	+5°	171A5040

Ajuste

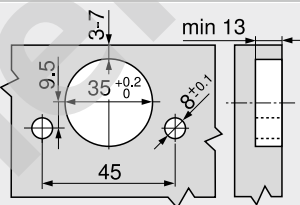


Montaje por atornillado

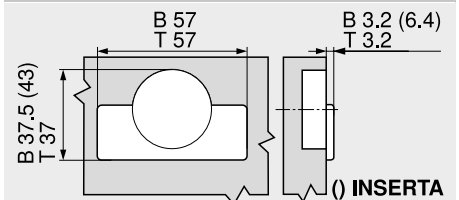


B CLIP top BLUMOTION  
 T CLIP top

INSERTA



Cotas de la cazoleta



B CLIP top BLUMOTION  
 T CLIP top



- ▶ CLIP top BLUMOTION | CLIP top – bisagras
- ▶▶ Aplicación de ángulo – estándar

-45° III – bisagra de ángulo con solapamiento total



- CLIP top BLUMOTION con BLUMOTION integrado (con desactivación)
- CLIP top sin mecanismo de cierre (muelle)
- Bisagra de ángulo -45° III
- Ángulo de apertura de 110°
- Ajuste tridimensional del frente
- Ajuste cómodo de la profundidad con espiral
- Montaje y desmontaje sin herramientas de la puerta en el cuerpo de mueble
- Con INSERTA además montaje sin herramientas de la bisagra en la puerta

Webcode

DQDYAM

Indicaciones en la página			
WA	Ángulo		
	-50°	-45°	-40°
	Nº 26	Nº 27	Nº 28
	142	142	142
Visión general – aplicaciones de ángulo			120
WA	Aplicación de ángulo		

Información de pedido

Cazoleta		INSERTA	
Bisagra	Muelle	Color	Ref.
CLIP top BLUMOTION	●	NI	79B3490
●	Con muelle	NI	Niquelado
○	Sin muelle		

Cazoleta		Tornillos	
Bisagra	Muelle	Color	Ref.
CLIP top BLUMOTION	●	NI	79B3450
CLIP top	○	NI	78A5450.T

Accesorios			
Tapa para bisagras		Tapa de cazoleta de bisagra	
Presión   estampado	Rótulo	Color	Ref.
Sin impresión	-	NI	70.1553
Estampada	Blum	NI	70.1553.BP
Bisagra	Color	Ref.	
CLIP top BLUMOTION	NI	70T3504	
CLIP top	NI	70T1504	

TIP-ON para puertas		
Versión	Muelle	Ref.
Versión corta	○	956.1004
Versión larga	○	956A1004
Versión larga	●	956A1006

Tornillo aglomerado		
Ø (mm)	Longitud (mm)	Ref.
3,5	15	609.1500
3,5	17	609.1700

Advertencia

Las bisagras CLIP top BLUMOTION y CLIP top no se pueden combinar entre sí en un frente.

Indicaciones en la página

Visión general – CLIP top BLUMOTION   CLIP top – bisagras	75	Visión general – TIP-ON para puertas	185
Bases	156	Visión general – ayudas de montaje	561
Accesorios – tapa para bisagras	164	Para más información técnica	662
Accesorios – general	166		

Montaje, desmontaje y ajuste

Short-URL  
www.blum.com/a210



Planificación

Advertencia

Las dimensiones son válidas con ajuste en fábrica. En caso de divergencias cambia la posición de montaje. Recomendamos un ensayo de montaje. A veces la posición de fijación de la base difiere de la posición de montaje estándar.

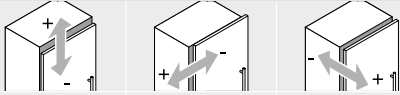
Nº 26 -50°			Nº 27 -45°			Nº 28 -40°		
Base	0	173H7100	Base	3	173H7130	Base	0	173H7100
Cuña de ángulo	-5°	171A5500				Cuña de ángulo	+5°	171A5040

–45° III – bisagra de ángulo con solapamiento total

Webcode  
 DQDYAM

Planificación

Ajuste

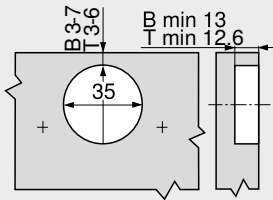


Máx. ±3.0 mm  
 Ver las bases

±2.0 mm

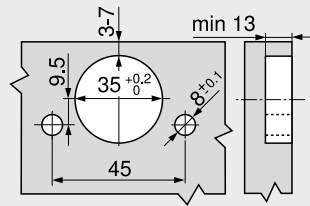
±2.0 mm

Montaje por atornillado

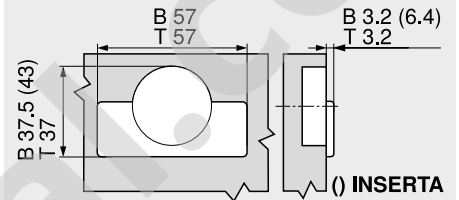


B CLIP top BLUMOTION  
 T CLIP top

INSERTA



Cotas de la cazoleta



B CLIP top BLUMOTION  
 T CLIP top



- ▶ CLIP top BLUMOTION | CLIP top – bisagras
- ▶▶ Aplicación de ángulo – Puertas delgadas

Bisagra para puertas delgadas – aplicación de ángulo



- Frentes delgados de 8–14 mm
- Sistema de fijación EXPANDO T para diferentes materiales de frente
- CLIP top BLUMOTION con BLUMOTION integrado (con desactivación)
- CLIP top con o sin mecanismo de cierre (muelle)
- Entrada 0 (para armarios con módulos extraíbles interiores o entrepaños)
- Ángulo de apertura de 110°
- Ajuste tridimensional del frente
- Montaje y desmontaje sin herramientas de la puerta en el cuerpo de mueble

Indicaciones en la página

WA	Ángulo			
	-5°	5°	10°	15°
Nº 114	Nº 115	Nº 116	Nº 117	
144	144	145	145	
Nº 110	Nº 111	Nº 112	Nº 113	
144	145	145	145	
Visión general – aplicaciones de ángulo				120
WA Aplicación de ángulo				

Información de pedido

Cazoleta		EXPANDO T	
Bisagra	Muelle	Color	Ref.
CLIP top BLUMOTION	●	NI	71B453T
CLIP top	●	NI	71T453T
CLIP top	○	NI	70T453T.TL
●	Con muelle	NI	Niquelado
○	Sin muelle		

Accesorios			
TIP-ON para puertas			
Versión	Bisagra	Muelle	Ref.
Versión corta	CLIP top	○	956.1004
Versión larga	CLIP top	○	956A1004
Versión larga	CLIP top	●	956A1006

Tapa de cazoleta de bisagra		
Bisagra	Color	Ref.
CLIP top BLUMOTION	NI	70T4504
CLIP top	NI	70T4504

Tapa para bisagras			
Presión   estampado	Rótulo	Color	Ref.
Sin impresión	-	NI	70.4503
Estampada	Blum	NI	70.4503.BP

Advertencia

En el caso de combinaciones de bisagras CLIP top BLUMOTION y CLIP top con muelles en frentes pequeños y ligeros de hasta aprox. 300 mm de ancho se recomienda un ensayo de montaje. No se recomienda una combinación en caso de anchos de frente grandes.

Indicaciones en la página

Visión general – CLIP top BLUMOTION   CLIP top – bisagras	75	Sistema de fijación para frentes delgados – EXPANDO T	554
Visión general – BLUMOTION para puertas	171	Recomendación de montaje y exención de responsabilidad – EXPANDO T	555
Visión general – TIP-ON para puertas	185	Accesorios – general	166
Bases	156		

Montaje, desmontaje y ajuste

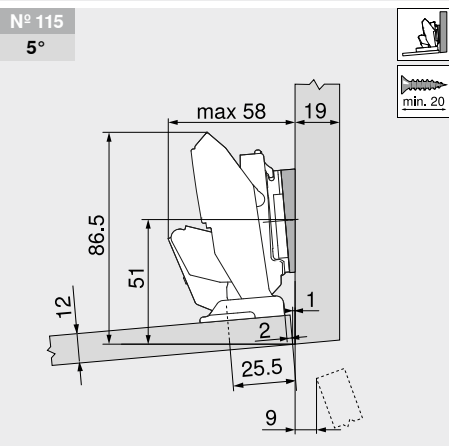
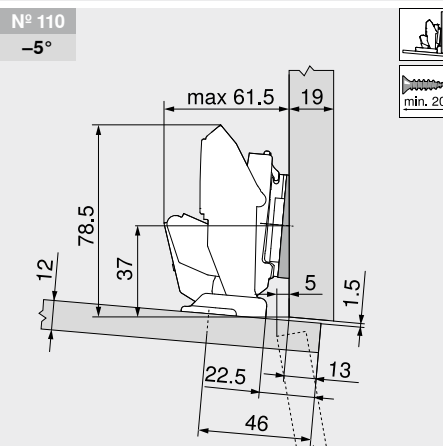
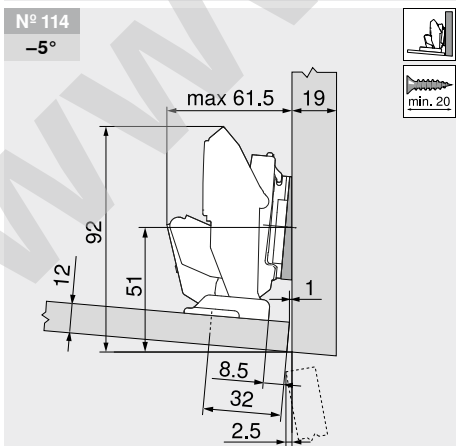
Short-URL  
www.blum.com/a210



Planificación

Advertencia

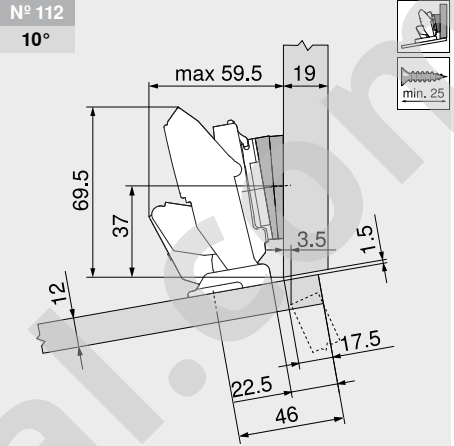
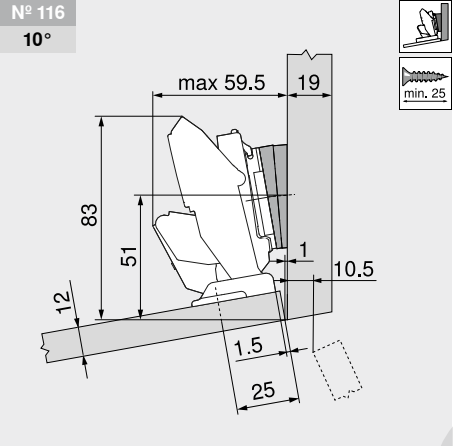
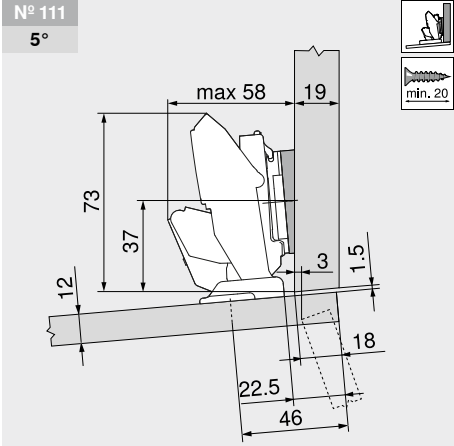
Las dimensiones son válidas con ajuste en fábrica para grosores laterales del cuerpo de mueble de 12 mm y 19 mm. En caso de divergencias cambia la posición de montaje. Recomendamos un ensayo de montaje. A veces la posición de fijación de la base difiere de la posición de montaje estándar.



Descripción	Distancia (mm)	Ref.	Descripción	Distancia (mm)	Ref.	Descripción	Distancia (mm)	Ref.
Base	0	173H7100	Base	0	173H7100	Base	0	173H7100
Cuña de ángulo	-5°	171A5500	Cuña de ángulo	-5°	171A5500	Cuña de ángulo	+5°	171A5010

Bisagra para puertas delgadas – aplicación de ángulo

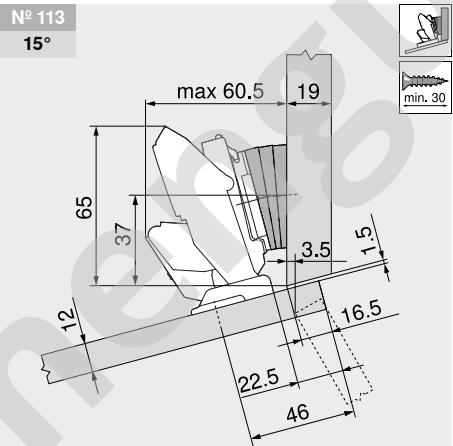
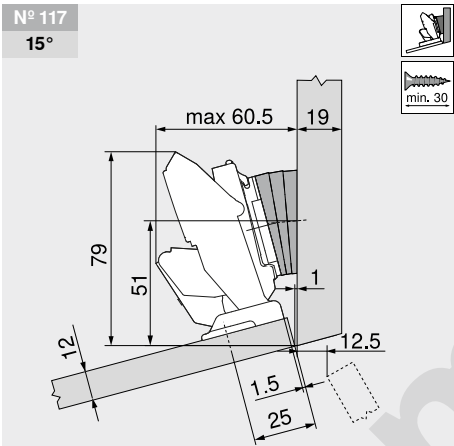
Planificación



Descripción	Distancia (mm)	Ref.
Base	0	173H7100
Cuña de ángulo	+5°	171A5010

Descripción	Distancia (mm)	Ref.
Base	0	173H7100
Cuña de ángulo	+5° 2 x	171A5010

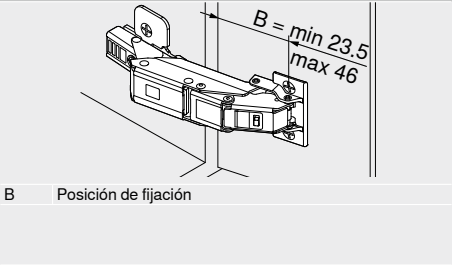
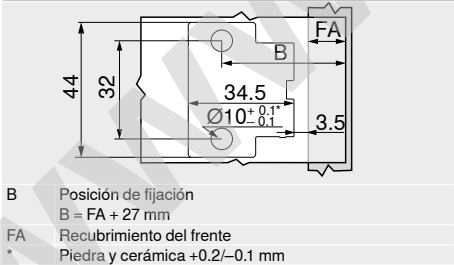
Descripción	Distancia (mm)	Ref.
Base	0	173H7100
Cuña de ángulo	+5° 2 x	171A5010



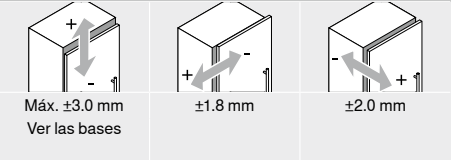
Descripción	Distancia (mm)	Ref.
Base	0	173H7100
Cuña de ángulo	+5° 3 x	171A5010

Descripción	Distancia (mm)	Ref.
Base	0	173H7100
Cuña de ángulo	+5° 3 x	171A5010

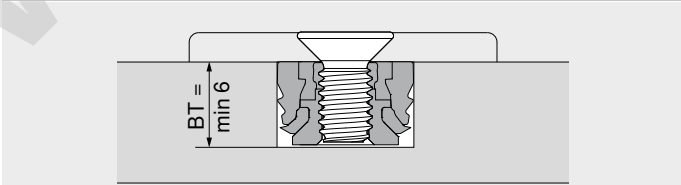
Posiciones de fijación



Ajuste



Profundidad de taladrado | surtido de tornillos – EXPANDO T



BT	Profundidad de taladrado





Aplicación de ángulo CRISTALLO



- Bisagra para **puertas de cristal y con espejo**
- Fijación de la placa de cazoleta en la puerta por **técnica de encolado**, no hay que taladrar las puertas
- Montaje sin herramientas de la bisagra en la placa de cazoleta
- **CLIP top BLUMOTION** con **BLUMOTION** integrado (con desactivación)
- **CLIP top** con o sin mecanismo de cierre (muelle)
- Ángulo de apertura de 110°
- Ajuste tridimensional del frente
- Ajuste cómodo de la profundidad con espiral
- Montaje y desmontaje sin herramientas de la puerta en el cuerpo de mueble

Indicaciones en la página

WA	Ángulo	WA	Ángulo		
	-5°		5°	10°	15°
	Nº 106		Nº 103	Nº 104	Nº 105
	146		146	147	147
	Nº 107		Nº 100	Nº 101	Nº 102
	146		147	147	147
Visión general – aplicaciones de ángulo					120
WA Aplicación de ángulo					

Información de pedido

Cazoleta		<input type="checkbox"/> CRISTALLO 110°	
Bisagra	Muelle	Color	Ref.
CLIP top BLUMOTION	●	NI	71B4500C
CLIP top	●	NI	71T4500C
CLIP top	○	NI	70T4500CTL
●	Con muelle	NI	Niquelado
○	Sin muelle		

Accesorios	
<input type="checkbox"/>	TIP-ON para puertas
Versión	Muelle
Versión corta	○
Versión larga	○
Versión larga	●

<input type="checkbox"/> Tapa para bisagras			
Presión   estampado	Rótulo	Color	Ref.
Sin impresión	-	NI	70.4503
Estampada	Blum	NI	70.4503.BP

<input type="checkbox"/> Placa de cazoleta CRISTALLO		
Para encolar		
Material del frente	Color	Ref.
Vidrio   espejo	Niquelado mate	70T4568C
Espejo	Niquelado especial	70T4568C

Advertencia

En el caso de combinaciones de bisagras CLIP top BLUMOTION y CLIP top con muelles en frentes pequeños y ligeros de hasta aprox. 300 mm de ancho se recomienda un ensayo de montaje. No se recomienda una combinación en caso de anchos de frente grandes.

Indicaciones en la página

Visión general – CLIP top BLUMOTION   CLIP top – bisagras	75
Visión general – TIP-ON para puertas	185
Visión general – BLUMOTION para puertas	171
Exención de responsabilidad	108

Cota de encolado	109
Bases	156
Accesorios – tapa para bisagras	164

Montaje, desmontaje y ajuste

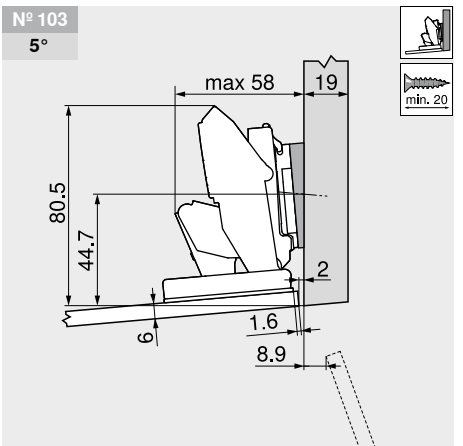
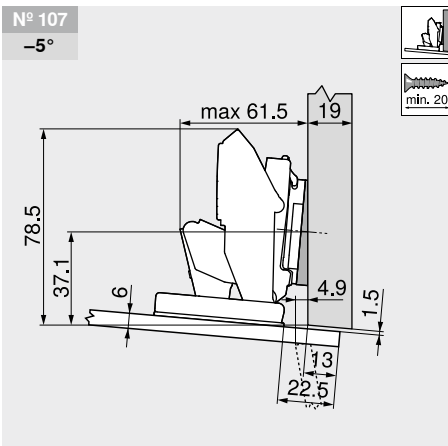
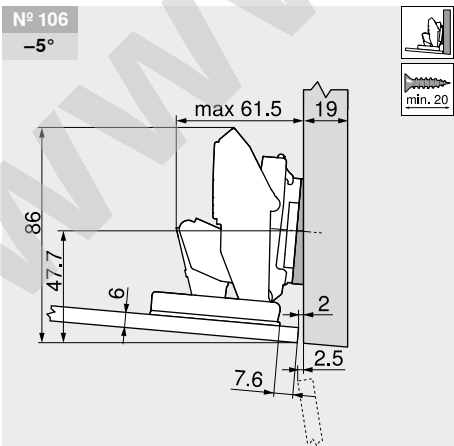
Short-URL  
[www.blum.com/a210](http://www.blum.com/a210)



Planificación

Advertencia

Las dimensiones son válidas con ajuste en fábrica para grosos laterales del cuerpo de mueble de 6 mm y 19 mm. En caso de divergencias cambia la posición de montaje. Recomendamos un ensayo de montaje. A veces la posición de fijación de la base difiere de la posición de montaje estándar.



Descripción	Distancia (mm)	Ref.
Base	0	173H7100
Cuña de ángulo	-5°	171A5500

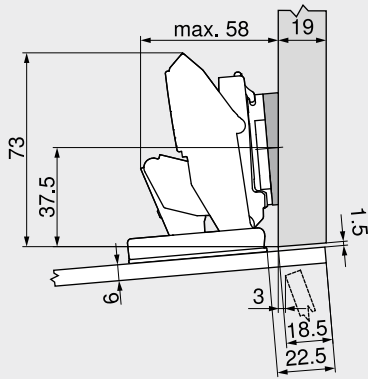
Descripción	Distancia (mm)	Ref.
Base	0	173H7100
Cuña de ángulo	-5°	171A5500

Descripción	Distancia (mm)	Ref.
Base	0	173H7100
Cuña de ángulo	+5°	171A5010

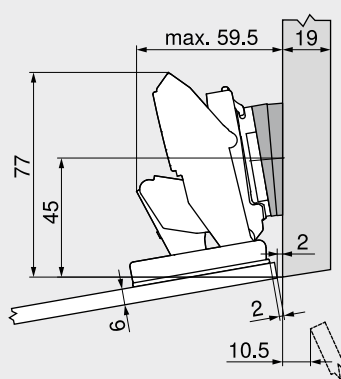
### Aplicación de ángulo CRISTALLO

#### Planificación

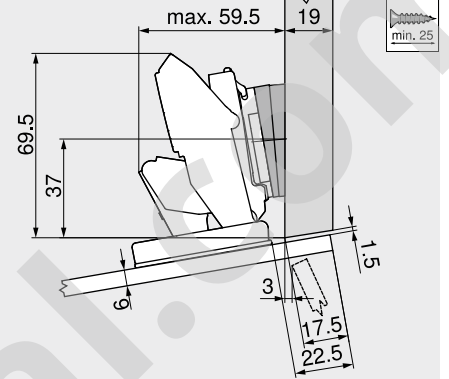
Nº 100  
5°



Nº 104  
10°



Nº 101  
10°

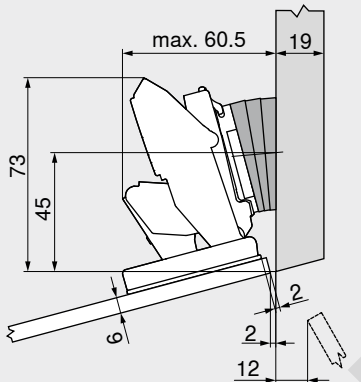


Descripción	Distancia (mm)	Ref.
Base	0	173H7100
Cuña de ángulo	+5°	171A5010

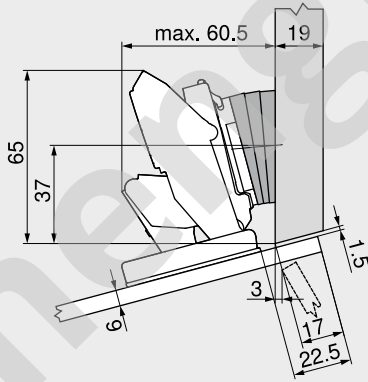
Descripción	Distancia (mm)	Ref.
Base	0	173H7100
Cuña de ángulo	+5° 2 x	171A5010

Descripción	Distancia (mm)	Ref.
Base	0	173H7100
Cuña de ángulo	+5° 2 x	171A5010

Nº 105  
15°



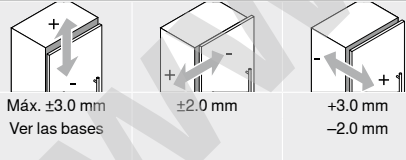
Nº 102  
15°



Descripción	Distancia (mm)	Ref.
Base	0	173H7100
Cuña de ángulo	+5° 3 x	171A5010

Descripción	Distancia (mm)	Ref.
Base	0	173H7100
Cuña de ángulo	+5° 3 x	171A5010

#### Ajuste





Bisagra angular de +45° para puertas de cristal



- Bisagra para puertas de cristal
- Para espesores de vidrio 4.5–7 mm
- **CLIP top** con mecanismo de cierre (muelle)
- Bisagra de ángulo +45°
- Ángulo de apertura de 94°
- Ajuste tridimensional del frente
- Ajuste cómodo de la profundidad con espiral
- Montaje y desmontaje sin herramientas de la puerta en el cuerpo de mueble
- Tornillos de fijación de cazoletas incluidos

Indicaciones en la página

WA	Ángulo		
	40°	45°	50°
	Nº 74	Nº 75	Nº 76
	148	148	149
		Nº 67	Nº 68
		148	149

Visión general – aplicaciones de ángulo	120
WA Aplicación de ángulo	

Información de pedido

<input type="checkbox"/> Cazoleta	<input type="checkbox"/> Tornillos		
<input type="checkbox"/> Bisagra	<input type="checkbox"/> Muelle	Color	Ref.
CLIP top	●	NI	79A4108.T
● Con muelle		NI Niquelado	

<input type="checkbox"/> Tapa de cazoleta de bisagra			
Color			Ref.
S   G   CR   NI-M			84.4120
S Negro	G Dorado		
CR Cromado	NI-M Niquelado mate		

<input type="checkbox"/> Tapa de cazoleta de bisagra			
Color			Ref.
S   G   CR   NI-M			84.4140
S Negro	G Dorado		
CR Cromado	NI-M Niquelado mate		

Accesorios

<input type="checkbox"/> BLUMOTION 970A			
Versión			Ref.
Para taladrar			970A1002

Accesorios

<input type="checkbox"/> TIP-ON para puertas			
Versión	Muelle		Ref.
Versión larga	●		956A1006

Accesorios

<input type="checkbox"/> Tapa para bisagras			
Presión   estampado	Rótulo	Color	Ref.
Sin impresión	–	NI	70.1553
Estampada	Blum	NI	70.1553.BP

Indicaciones en la página

Visión general – CLIP top BLUMOTION   CLIP top – bisagras	75
Bases	156
Accesorios – tapa para bisagras	164
Accesorios – general	166

Visión general – BLUMOTION para puertas	171
Visión general – ayudas de montaje	561
Para más información técnica	662

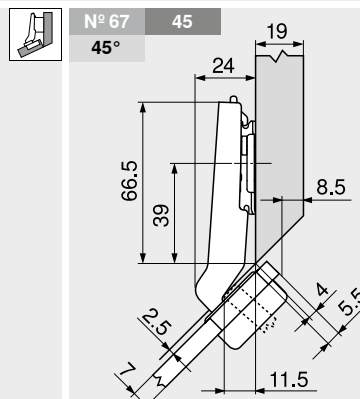
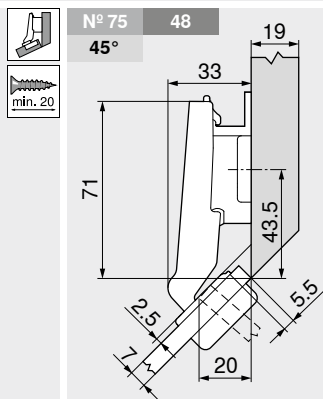
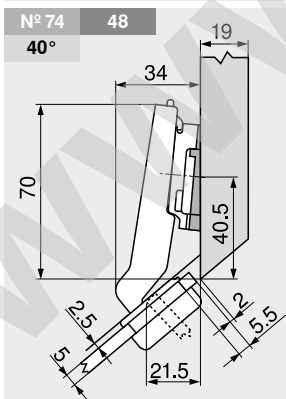
Montaje, desmontaje y ajuste

Short-URL  
[www.blum.com/a210](http://www.blum.com/a210)

Planificación

Advertencia

Las dimensiones son válidas con ajuste en fábrica para cuerpos de mueble de un espesor de 19 mm. En caso de divergencias cambia la posición de montaje. Recomendamos un ensayo de montaje. A veces la posición de fijación de la base difiere de la posición de montaje estándar.



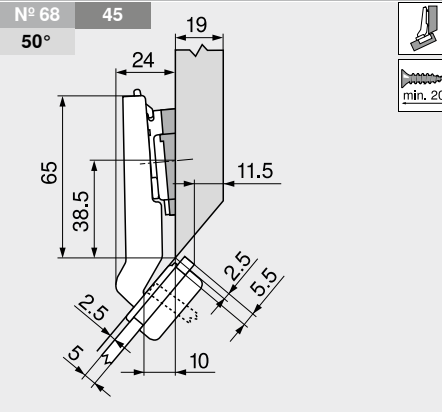
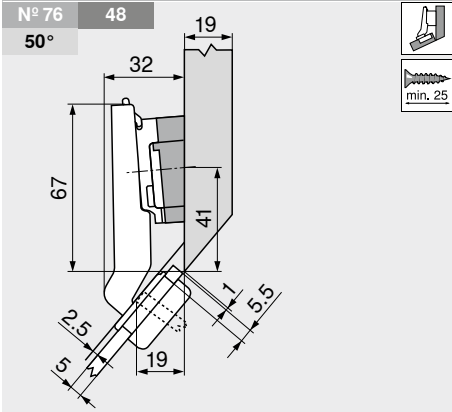
Descripción	Distancia (mm)	Ref.
Base	3	173H7130
Cuña de ángulo	-5°	171A5500

Descripción	Distancia (mm)	Ref.
Base	9	175H7190

Descripción	Distancia (mm)	Ref.
Base	0	173H7100

Bisagra angular de +45° para puertas de cristal

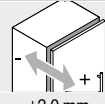
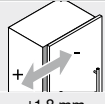
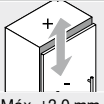
Planificación



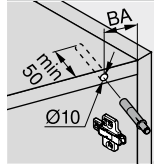
Descripción	Distancia (mm)	Ref.
Base	3	173H7130
Cuña de ángulo	+5° 3 x	171A5070

Descripción	Distancia (mm)	Ref.
Base	0	173H7100
Cuña de ángulo	+5°	171A5010

Ajuste



Distancia de perforación BA – BLUMOTION 970A1002



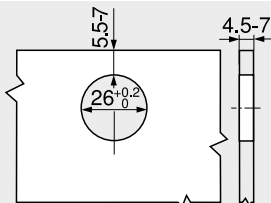
Nº XX	Número de la aplicación de ángulo
XX	Distancia de perforación BA (mm)
XX°	Ángulo de la aplicación (°)

Indicaciones en la página  
 Montaje, desmontaje y ajuste

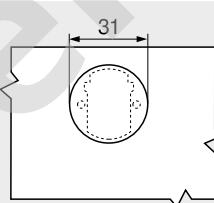


Short-URL  
[www.blum.com/a220](http://www.blum.com/a220)

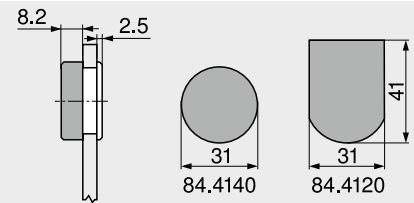
Montaje por atornillado



Cotas de la cazoleta



Tapa de cazoleta de bisagra





Aplicación de ángulo de ±5° para puertas de cristal



- Bisagra para puertas de cristal
- Para espesores de vidrio 4.5–7 mm
- CLIP top con mecanismo de cierre (muelle)
- Ángulo de apertura de 94°
- Ajuste tridimensional del frente
- Ajuste cómodo de la profundidad con espiral
- Montaje y desmontaje sin herramientas de la puerta en el cuerpo de mueble
- Tornillos de fijación de cazoletas incluidos

**Indicaciones en la página**

WA	Ángulo	WA	Ángulo
	-5°		5°
	Nº 69		Nº 70
	151		151
	Nº 62		Nº 63
	151		151
Visión general – aplicaciones de ángulo			
WA Aplicación de ángulo			
			120

Información de pedido

Recubrimiento angular

Cazoleta		Tornillos		Ref.
Bisagra	Muelle	Color		
CLIP top	●	NI		75T4100
● Con muelle		NI	Niquelado	

Tapa de cazoleta de bisagra

Color	Ref.
S   G   CR   NI-M	84.4120
S Negro	G Dorado
CR Cromado	NI-M Niquelado mate

Tapa de cazoleta de bisagra

Color	Ref.
S   G   CR   NI-M	84.4140
S Negro	G Dorado
CR Cromado	NI-M Niquelado mate

Accesorios

BLUMOTION 970A		Ref.
Versión		
Para taladrar	●	970A1002

Tapa para bisagras

Presión   estampado	Rótulo	Color	Ref.
Sin impresión	–	NI	70.1553
Estampada	Blum	NI	70.1553.BP

Tope central

Cazoleta		Tornillos		Ref.
Bisagra	Muelle	Color		
CLIP top	●	NI		75T4200
● Con muelle		NI	Niquelado	

Tapa de cazoleta de bisagra

Color	Ref.
S   G   CR   NI-M	84.4120
S Negro	G Dorado
CR Cromado	NI-M Niquelado mate

Tapa de cazoleta de bisagra

Color	Ref.
S   G   CR   NI-M	84.4140
S Negro	G Dorado
CR Cromado	NI-M Niquelado mate

Accesorios

BLUMOTION 970A		Ref.
Versión		
Para taladrar	●	970A1002

Tapa para bisagras

Presión   estampado	Rótulo	Color	Ref.
Sin impresión	–	NI	70.1553
Estampada	Blum	NI	70.1553.BP

Montaje interior

Cazoleta		Tornillos		Ref.
Bisagra	Muelle	Color		
CLIP top	●	NI		75T4300
● Con muelle		NI	Niquelado	

Tapa de cazoleta de bisagra

Color	Ref.
S   G   CR   NI-M	84.4120
S Negro	G Dorado
CR Cromado	NI-M Niquelado mate

Tapa de cazoleta de bisagra

Color	Ref.
S   G   CR   NI-M	84.4140
S Negro	G Dorado
CR Cromado	NI-M Niquelado mate

Accesorios

BLUMOTION 970A		Ref.
Versión		
Para taladrar	●	970A1002

Tapa para bisagras

Presión   estampado	Rótulo	Color	Ref.
Sin impresión	–	NI	70.1553
Estampada	Blum	NI	70.1553.BP

Accesorios – general

TIP-ON para puertas		Ref.
Versión	Muelle	
Versión larga	●	956A1006

Indicaciones en la página

Visión general – CLIP top BLUMOTION   CLIP top – bisagras	75	Visión general – ayudas de montaje Para más información técnica	561 662
Bases	156		
Accesorios – tapa para bisagras	164		
Accesorios – general	166		
Visión general – BLUMOTION para puertas	171		

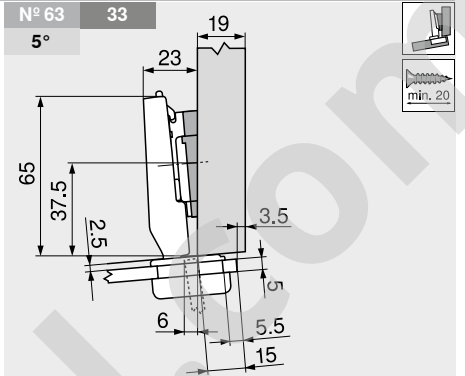
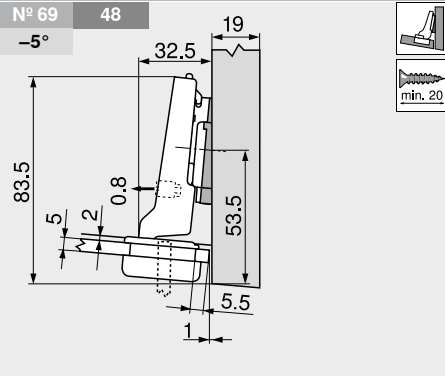
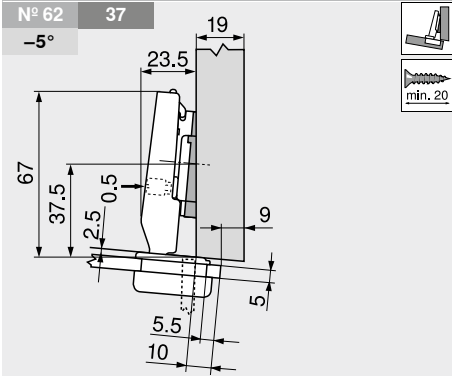
Montaje, desmontaje y ajuste

Short-URL  
[www.blum.com/a210](http://www.blum.com/a210)



Aplicación de ángulo de  $\pm 5^\circ$  para puertas de cristal

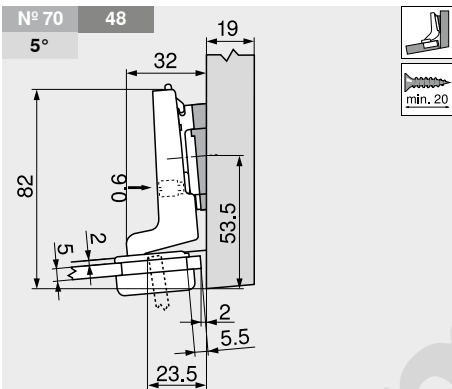
Planificación



Descripción	Distancia (mm)	Ref.
Bisagra	-	75T4100
Base	0	173H7100
Cuña de ángulo	-5°	171A5500

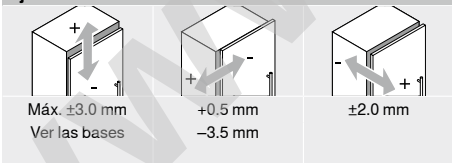
Descripción	Distancia (mm)	Ref.
Bisagra	-	75T4200
Base	0	173H7100
Cuña de ángulo	-5°	171A5500

Descripción	Distancia (mm)	Ref.
Bisagra	-	75T4100
Base	0	173H7100
Cuña de ángulo	+5°	171A5010

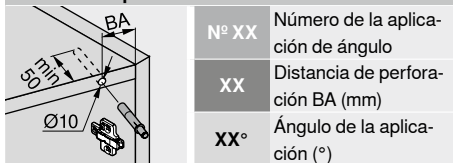


Descripción	Distancia (mm)	Ref.
Bisagra	-	75T4300
Base	0	173H7100
Cuña de ángulo	+5°	171A5010

Ajuste



Distancia de perforación BA – BLUMOTION 970A1002

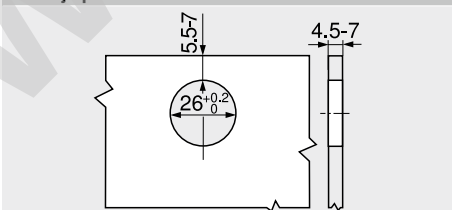


Indicaciones en la página  
 Montaje, desmontaje y ajuste

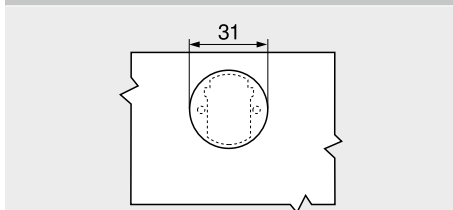
Short-URL  
[www.blum.com/a220](http://www.blum.com/a220)



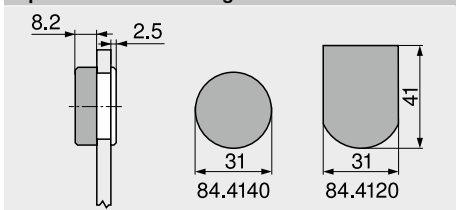
Montaje por atornillado



Cotas de la cazoleta



Tapa de cazoleta de bisagra





Bisagra angular de +45° con minicazoleta



- Bisagra para **puertas con marcos estrechos**
- **CLIP top** con mecanismo de cierre (muelle)
- Bisagra de ángulo +45°
- Ángulo de apertura de 94°
- Ajuste tridimensional del frente
- Ajuste cómodo de la profundidad con espiral
- Montaje y desmontaje sin herramientas de la puerta en el cuerpo de mueble

Indicaciones en la página

WA	Ángulo		
	40°	45°	50°
	Nº 97	Nº 98	Nº 99
	152	152	153
	Nº 89	Nº 90	Nº 91
	152	153	153
		Nº 82	Nº 83
		153	153

Visión general – aplicaciones de ángulo	120
WA Aplicación de ángulo	

Información de pedido

Cazoleta	Bisagra	Muelle	Color	Tornillos	Ref.
<input type="checkbox"/>	<input checked="" type="checkbox"/>	<input checked="" type="checkbox"/>	NI	<input type="checkbox"/>	79A0558.T
	CLIP top	Con muelle	NI Niquelado		

Accesorios	Ref.
<input type="checkbox"/> BLUMOTION 970A	
Para taladrar	970A1002

Versión	Ref.
Para taladrar	970A1002

Versión	Muelle	Ref.
<input type="checkbox"/> TIP-ON para puertas		
Versión larga	<input checked="" type="checkbox"/>	956A1006

Presión   estampado	Rótulo	Color	Ref.
<input type="checkbox"/> Tapa para bisagras			
Sin impresión	-	NI	70.1553
Estampada	Blum	NI	70.1553.BP

Ø (mm)	Longitud (mm)	Ref.
<input type="checkbox"/> Tornillo aglomerado		
3,5	15	609.1500
3,5	17	609.1700

Indicaciones en la página

Visión general – CLIP top BLUMOTION   CLIP top – bisagras	75	Visión general – BLUMOTION para puertas	171
Bases	156	Visión general – ayudas de montaje	561
Accesorios – tapa para bisagras	164	Para más información técnica	662
Accesorios – general	166		

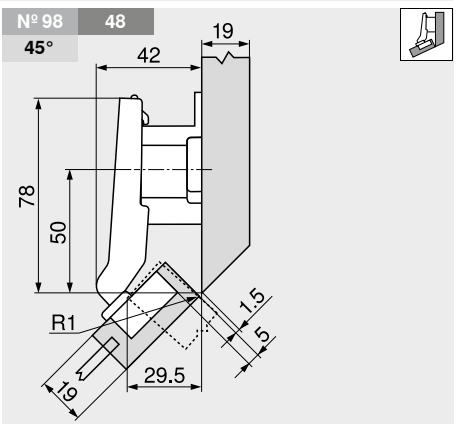
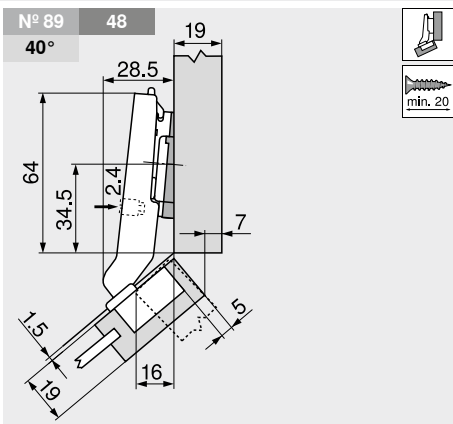
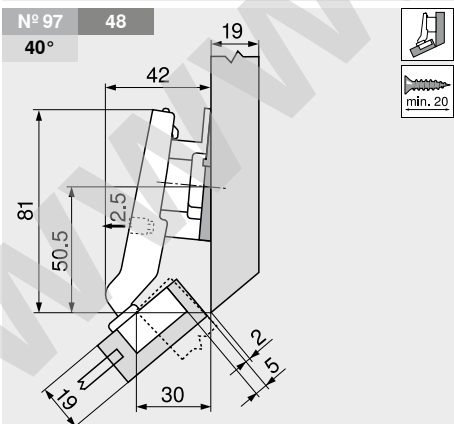
Montaje, desmontaje y ajuste

Short-URL  
[www.blum.com/a210](http://www.blum.com/a210)

Planificación

Advertencia

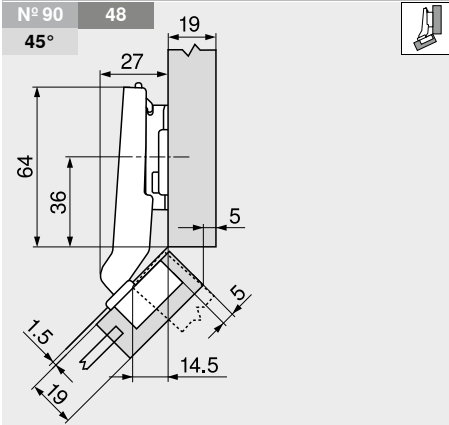
Las dimensiones son válidas con ajuste en fábrica. En caso de divergencias cambia la posición de montaje. Recomendamos un ensayo de montaje. A veces la posición de fijación de la base difiere de la posición de montaje estándar.



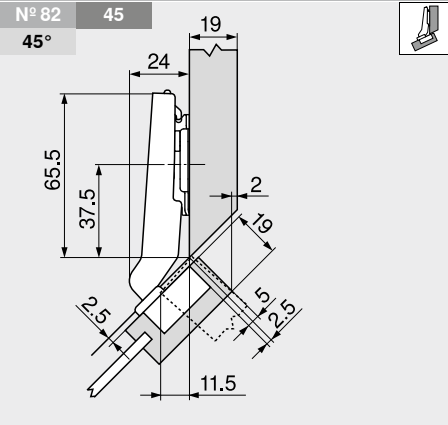
Descripción	Distancia (mm)	Ref.	Descripción	Distancia (mm)	Ref.	Descripción	Distancia (mm)	Ref.
Base	9	175H7190	Base	0	173H7100	Base	18	175H7190.22
Cuña de ángulo	-5°	171A5500	Cuña de ángulo	-5°	171A5500			

Bisagra angular de +45° con minicazoleta

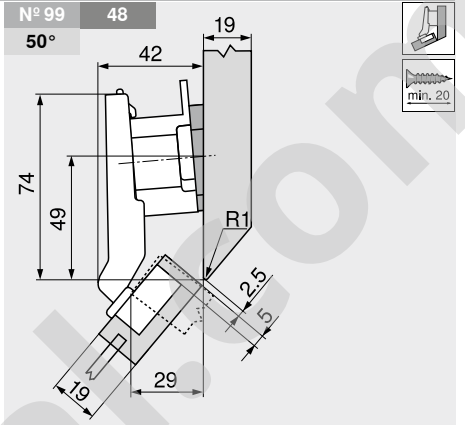
Planificación



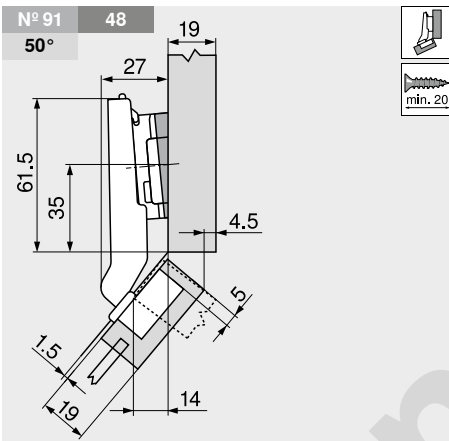
Descripción	Distancia (mm)	Ref.
Base	3	173H7130



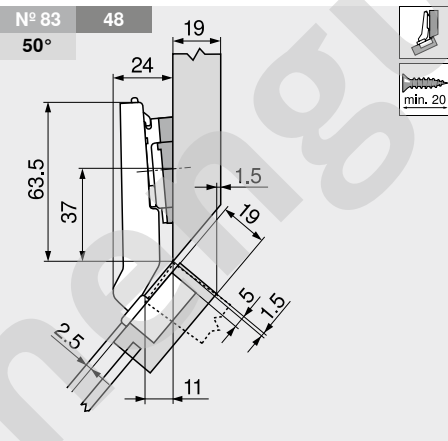
Descripción	Distancia (mm)	Ref.
Base	0	173H7100



Descripción	Distancia (mm)	Ref.
Base	18	175H7190.22
Cuña de ángulo	+5°	171A5010

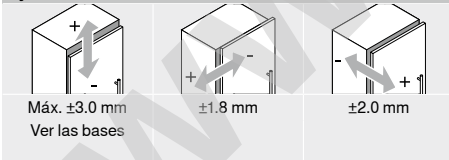


Descripción	Distancia (mm)	Ref.
Base	3	173H7130
Cuña de ángulo	+5°	171A5010

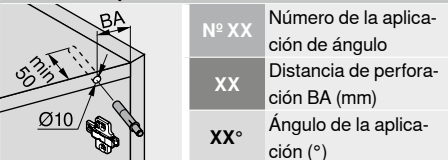


Descripción	Distancia (mm)	Ref.
Base	0	173H7100
Cuña de ángulo	+5°	171A5010

Ajuste



Distancia de perforación BA – BLUMOTION 970A1002

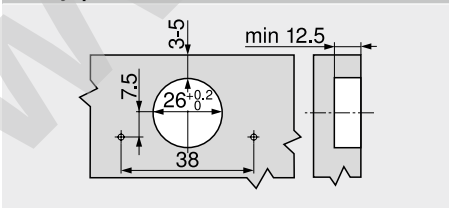


Indicaciones en la página  
 Montaje, desmontaje y ajuste

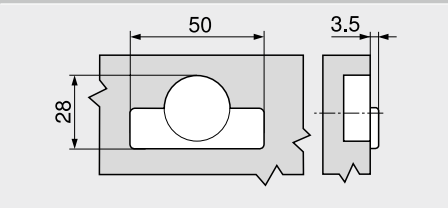
Short-URL  
[www.blum.com/a220](http://www.blum.com/a220)



Montaje por atornillado



Cotas de la cazoleta



Aplicación de ángulo de  $\pm 5^\circ$  con minicazoleta



- Bisagra para **puertas con marcos estrechos**
- **CLIP top** con mecanismo de cierre (muelle)
- Ángulo de apertura de  $94^\circ$
- Ajuste tridimensional del frente
- Ajuste cómodo de la profundidad con espiral
- Montaje y desmontaje sin herramientas de la puerta en el cuerpo de mueble

Indicaciones en la página

WA	Ángulo	WA	Ángulo
	$-5^\circ$		$5^\circ$
	Nº 92		Nº 93
	155		155
	Nº 84		Nº 85
	155		155
	Nº 77		Nº 78
	155		155

Visión general – aplicaciones de ángulo	120
WA Aplicación de ángulo	

Información de pedido

**Recubrimiento angular**

Cazoleta	Bisagra	Muelle	Color	Tornillos	Ref.
<input type="checkbox"/>	<input type="checkbox"/>	<input type="checkbox"/>	NI	<input type="checkbox"/>	71T0550
<input checked="" type="checkbox"/>	CLIP top	<input checked="" type="checkbox"/>	NI	Niquelado	
	Con muelle				

**Tope central**

Cazoleta	Bisagra	Muelle	Color	Tornillos	Ref.
<input type="checkbox"/>	<input type="checkbox"/>	<input type="checkbox"/>	NI	<input type="checkbox"/>	71T0650
<input checked="" type="checkbox"/>	CLIP top	<input checked="" type="checkbox"/>	NI	Niquelado	
	Con muelle				

**Montaje interior**

Cazoleta	Bisagra	Muelle	Color	Tornillos	Ref.
<input type="checkbox"/>	<input type="checkbox"/>	<input type="checkbox"/>	NI	<input type="checkbox"/>	71T0750
<input checked="" type="checkbox"/>	CLIP top	<input checked="" type="checkbox"/>	NI	Niquelado	
	Con muelle				

**Accesorios**

<input type="checkbox"/>	BLUMOTION 970A	Ref.
	Para taladrar	970A1002

**Accesorios**

<input type="checkbox"/>	BLUMOTION 970A	Ref.
	Para taladrar	970A1002

**Accesorios**

<input type="checkbox"/>	BLUMOTION 970A	Ref.
	Para taladrar	970A1002

**Tapa para bisagras**

Presión   estampado	Rótulo	Color	Ref.
<input type="checkbox"/>	Sin impresión	NI	70.1553
<input checked="" type="checkbox"/>	Estampada	Blum	70.1553.BP

**Tapa para bisagras**

Presión   estampado	Rótulo	Color	Ref.
<input type="checkbox"/>	Sin impresión	NI	70.1553
<input checked="" type="checkbox"/>	Estampada	Blum	70.1553.BP

**Tapa para bisagras**

Presión   estampado	Rótulo	Color	Ref.
<input type="checkbox"/>	Sin impresión	NI	70.1553
<input checked="" type="checkbox"/>	Estampada	Blum	70.1553.BP

Accesorios – general

**TIP-ON para puertas**

<input type="checkbox"/>	TIP-ON para puertas	Ref.
	Versión larga	956A1006

**Tornillo aglomerado**

Ø (mm)	Longitud (mm)	Ref.
3.5	15	609.1500
3.5	17	609.1700

Indicaciones en la página

Visión general – CLIP top BLUMOTION   CLIP top – bisagras	75
Bases	156
Accesorios – tapa para bisagras	164
Accesorios – general	166
Visión general – BLUMOTION para puertas	171

Visión general – ayudas de montaje	561
Para más información técnica	662

Montaje, desmontaje y ajuste

Short-URL  
[www.blum.com/a210](http://www.blum.com/a210)

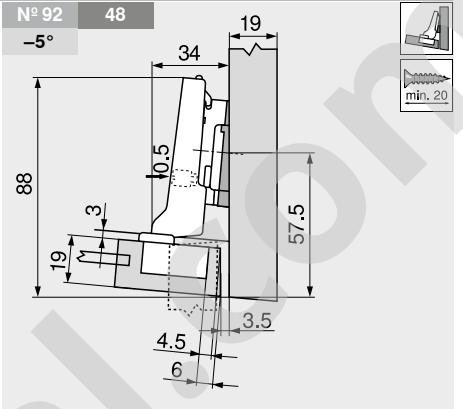
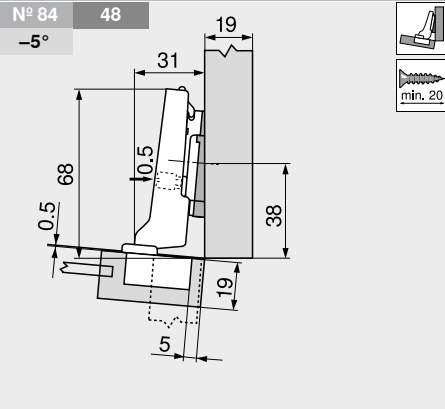
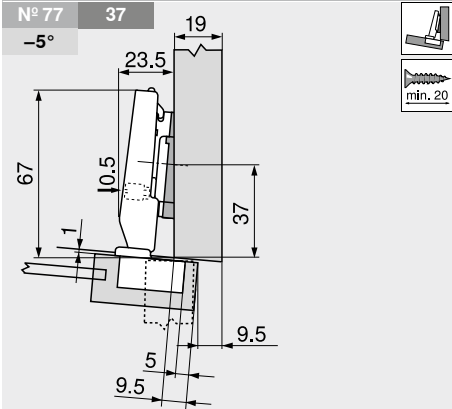
Planificación

Advertencia

Las dimensiones son válidas con ajuste en fábrica. En caso de divergencias cambia la posición de montaje. Recomendamos un ensayo de montaje. A veces la posición de fijación de la base difiere de la posición de montaje estándar.

Aplicación de ángulo de  $\pm 5^\circ$  con minicazoleta

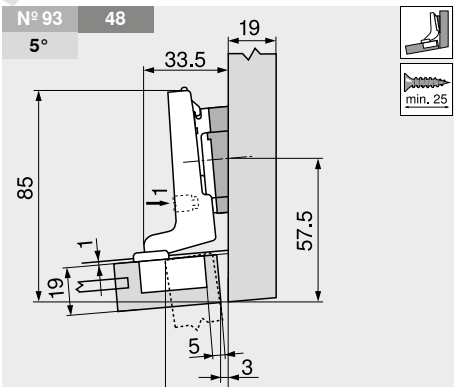
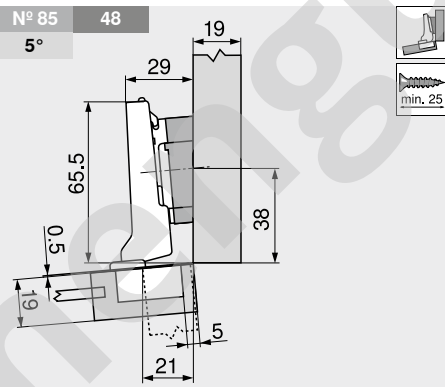
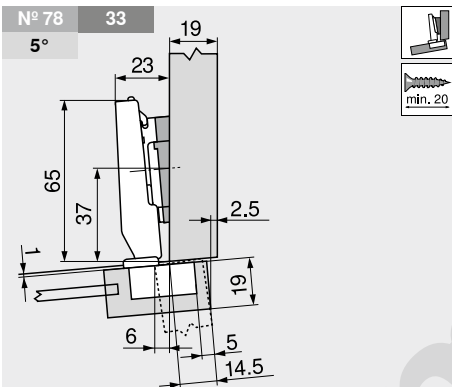
Planificación



Descripción	Distancia (mm)	Ref.
Bisagra	-	71T0550
Base	0	173H7100
Cuña de ángulo	-5°	171A5500

Descripción	Distancia (mm)	Ref.
Bisagra	-	71T0650
Base	0	173H7100
Cuña de ángulo	-5°	171A5500

Descripción	Distancia (mm)	Ref.
Bisagra	-	71T0650
Base	3	173H7130
Cuña de ángulo	-5°	171A5500

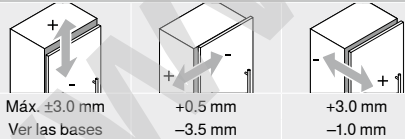


Descripción	Distancia (mm)	Ref.
Bisagra	-	71T0550
Base	0	173H7100
Cuña de ángulo	+5°	171A5010

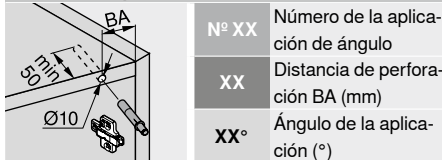
Descripción	Distancia (mm)	Ref.
Bisagra	-	71T0650
Base	0	173H7100
Cuña de ángulo	+5° 3 x	171A5070

Descripción	Distancia (mm)	Ref.
Bisagra	-	71T0750
Base	0	173H7100
Cuña de ángulo	+5° 2 x	171A5040

Ajuste



Distancia de perforación BA – BLUMOTION 970A1002



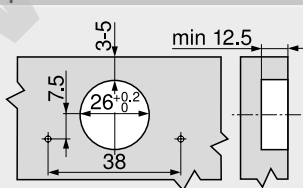
Indicaciones en la página

Montaje, desmontaje y ajuste

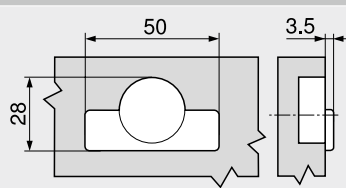
Short-URL  
[www.blum.com/a220](http://www.blum.com/a220)



Montaje por atornillado



Cotas de la cazoleta



Descripción	Material	Ajuste	Altura (mm)						
<b>►► Bases</b>									
Base recta con excéntrica	20/32	Acero	Excéntrica	±2	156		156	157	157
Base recta con excéntrica para tope central	20/32	Acero	Excéntrica	±2				157	
Base en cruz INSERTA	37/32	Acero	Excéntrica	±2		158			
Base en cruz con excéntrica	37/32	Acero	Excéntrica	±2	158		158		
Base en cruz con excéntrica para recubrimiento central	37/32	Acero	Excéntrica	±2			158		
Base en cruz	37/32	Cinc	Tornillos (en dos piezas)	±2	159			159	
Base en cruz	37/32	Acero	Agujero oblongo	±2			159		
Base en cruz	37/32	Acero	Agujero oblongo	±3	159			160	160
Base en cruz para recubrimiento central	37/32	Acero	Agujero oblongo	±3				160	
Base en cruz	28/32	Acero	Agujero oblongo	±3				160	
Base en cruz	37/32	Cinc	Agujero oblongo	±3				161	
<b>►► Cuñas de ángulo</b>									
Cuña de ángulo +5°	37/32	Cinc			162				
Cuña de ángulo -5°	37/32	Cinc			162				

**Pictogramas**

	Artículo disponible bajo petición		Fijación con tornillos aglo		Fijación con tetones de encaje a presión – montaje con matriz solamente
	Montaje INSERTA		Fijación con tornillos Euro		Fijación con tetones de encaje a presión
	Montaje EXPANDO				

**Base recta con excéntrica**

20/32

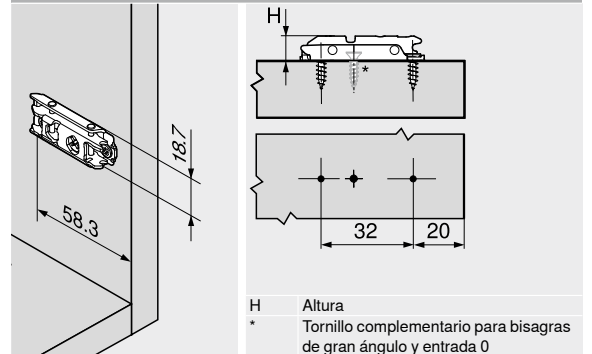


- Montaje con tornillos aglo Ø 3.5 mm
- Con ajuste en altura mediante excéntrica ±2 mm
- Largo de tornillo recomendado 17 mm
- Material: acero

**Información de pedido**

Distancia (mm)	Altura (mm)	Color	Ref.
0	8.5	NI   ONS	175H3100
3	11.5	NI   ONS	175H3130
NI	Niquelado		
ONS	Negro ónix		

**Planificación**



**Base recta con excéntrica**

20/32

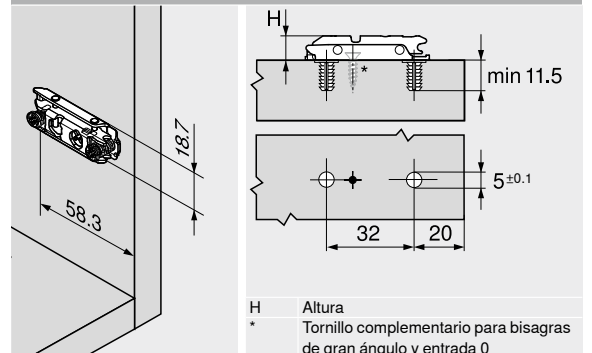


- Montaje con tornillos especiales, premontados, con tetones extensibles (EXPANDO)
- Con ajuste en altura mediante excéntrica ±2 mm
- Material: acero

**Información de pedido**

Distancia (mm)	Altura (mm)	Color	Ref.
0	8.5	NI   ONS	177H3100E
3	11.5	NI   ONS	177H3130E
NI	Niquelado		

**Planificación**



Base recta con excéntrica

20/32



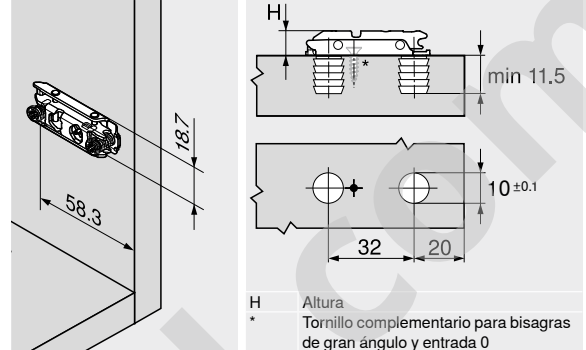
- Montaje con tornillos especiales, premontados, con tetones extensibles (EXPANDO)
- Con ajuste en altura mediante excéntrica  $\pm 2$  mm
- Material: acero

Información de pedido

Distancia (mm)	Altura (mm)	Color	Ref.
0	8.5	NI	177H3100E10
3	11.5	NI	177H3130E10

NI Niquelado

Planificación



Base recta con excéntrica

20/32



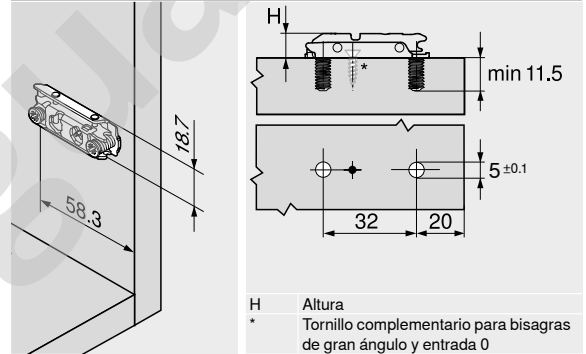
- Montaje con tornillos Euro premontados de  $\varnothing 6 \times 12.9$  mm (66B.134)
- Con ajuste en altura mediante excéntrica  $\pm 2$  mm
- Material: acero

Información de pedido

Distancia (mm)	Altura (mm)	Color	Ref.
0	8.5	NI	175H4100
3	11.5	NI	175H4130

NI Niquelado

Planificación



Base recta con excéntrica para tope central

20/32



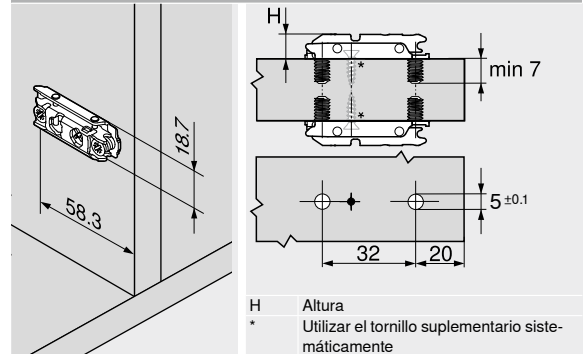
- Montaje con tornillos Euro premontados de  $\varnothing 6 \times 8.9$  mm (66B.094)
- Con ajuste en altura mediante excéntrica  $\pm 2$  mm
- Para recubrimiento simétrico
- Material: acero

Información de pedido

Distancia (mm)	Altura (mm)	Color	Ref.
0	8.5	NI	175H410Z

NI Niquelado

Planificación



Base recta con excéntrica

20/32



- Montaje por encaje a presión con tetones atornillados
- El ajuste se realiza únicamente con matrices a presión o con punzones con presión directa sobre el tornillo
- Con ajuste en altura mediante excéntrica  $\pm 2$  mm
- Material: acero

Información de pedido

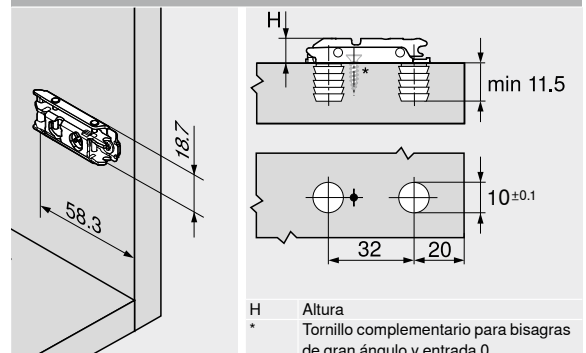
Distancia (mm)	Altura (mm)	Color	Ref.
0	8.5	NI   ONS	177H3100
3	11.5	NI   ONS	177H3130

NI Niquelado  
ONS Negro ónix

Accesorios

Descripción	Ref.
Matriz para encajar a presión	MZM.0053

Planificación





Base en cruz con excéntrica

37/32



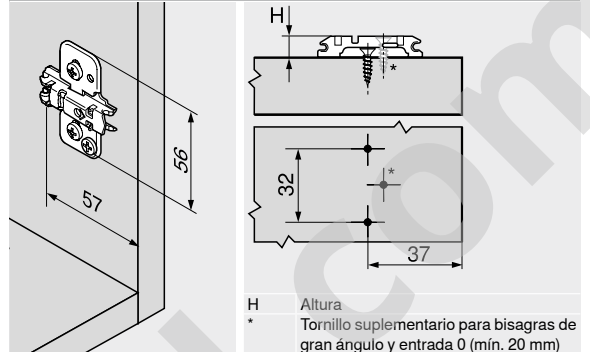
- Montaje con tornillos aglo Ø 3.5 o Ø 4 mm
- Con ajuste en altura mediante excéntrica ±2 mm
- Material: acero

Información de pedido

Distancia (mm)	Altura (mm)	Color	Ref.
0	8.5	NI   ONS	173H7100
3	11.5	NI   ONS	173H7130

NI Niquelado

Planificación



Base en cruz INSERTA

37/32



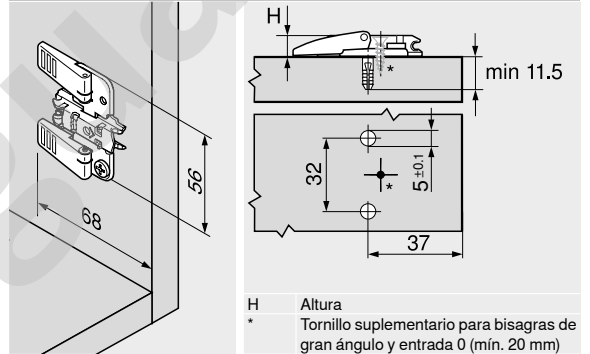
- Montaje sin herramientas
- Con técnica de introducción automática
- Con ajuste en altura mediante excéntrica ±2 mm
- Material: acero, soporte de cinc colado a presión

Información de pedido

Distancia (mm)	Altura (mm)	Color	Ref.
0	8.5	NI	174H7100I
3	11.5	NI	174H7130I

NI Niquelado

Planificación



Base en cruz con excéntrica

37/32



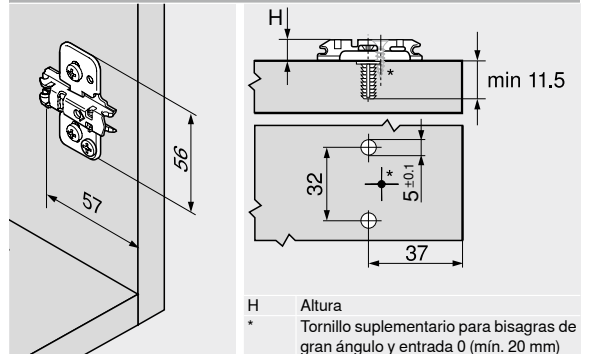
- Montaje con tornillos especiales, premontados, con tetones extensibles (EXPANDO)
- Con ajuste en altura mediante excéntrica ±2 mm
- Material: acero

Información de pedido

Distancia (mm)	Altura (mm)	Color	Ref.
0	8.5	NI   ONS	174H7100E
3	11.5	NI   ONS	174H7130E

NI Niquelado  
 ONS Negro ónix

Planificación



Base en cruz con excéntrica para recubrimiento central

37/32



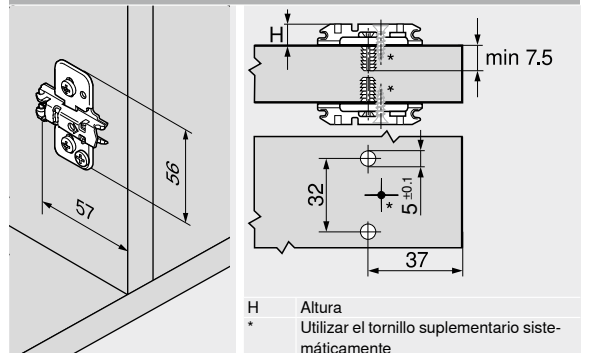
- Montaje con tornillos especiales, premontados, con tetones extensibles (EXPANDO)
- Con ajuste en altura mediante excéntrica ±2 mm
- Para recubrimiento simétrico
- Material: acero

Información de pedido

Distancia (mm)	Altura (mm)	Color	Ref.
0	8.5	NI	174H710ZE
3	11.5	NI	174H713ZE

NI Niquelado

Planificación



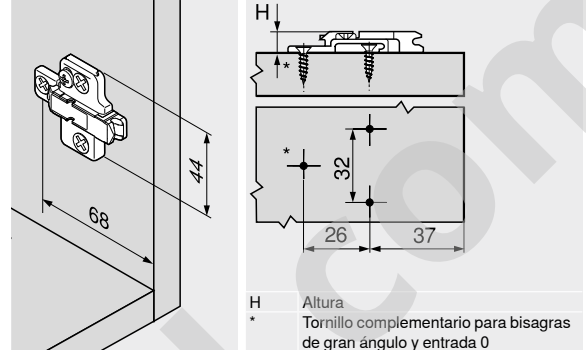
Base en cruz

37/32



- Montaje con tornillos aglo  $\varnothing 3.5$  o  $\varnothing 4$  mm
- Con ajuste altura  $\pm 2$  mm
- Largo de tornillo recomendado 17 mm
- Material: cinc

Planificación



Información de pedido

Distancia (mm)	Altura (mm)	Color	Ref.
0	8.5	NI	175H7100
3	11.5	NI	175H7130
9	17.5	NI	175H7190
18	26.5	NI	175H7190.22

NI Niquelado

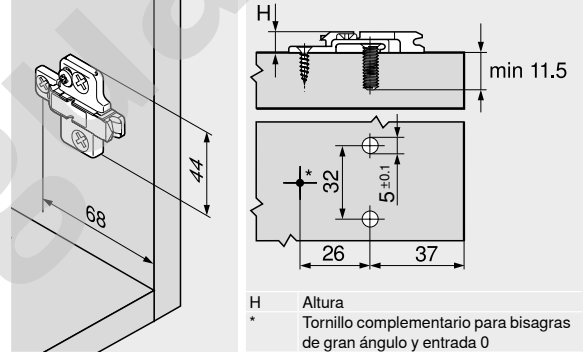
Base en cruz

37/32



- Montaje con tornillos Euro,  $\varnothing 6 \times 14.5$  mm (661.1450)
- Con ajuste altura  $\pm 2$  mm
- Material: cinc

Planificación



Información de pedido

Distancia (mm)	Altura (mm)	Color	Ref.
0	8.5	NI	175H9100
3	11.5	NI	175H9130
6	14.5	NI   ONS	175H9160
9	17.5	NI	175H9190
18	26.5	NI	175H9190.22

NI Niquelado  
ONS Negro ónix

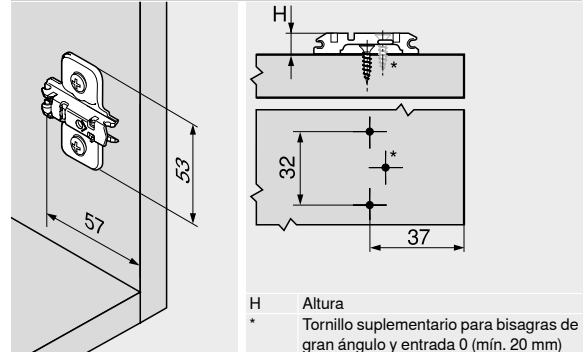
Base en cruz

37/32



- Montaje con tornillos aglo  $\varnothing 3.5$  o  $\varnothing 4$  mm
- Con ajuste altura  $\pm 3$  mm
- Largo de tornillo recomendado 17 mm
- Material: acero

Planificación



Información de pedido

Distancia (mm)	Altura (mm)	Color	Ref.
0	8.5	NI	173L6100
3	11.5	NI	173L6130

NI Niquelado

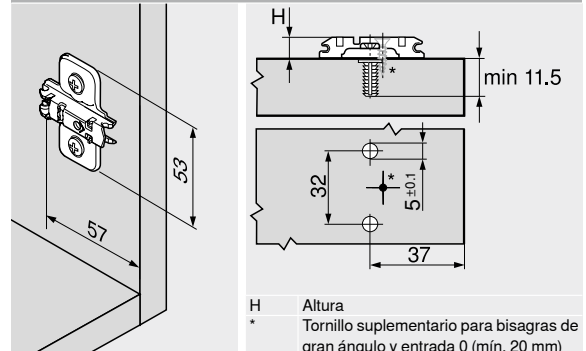
Base en cruz

37/32



- Montaje con tornillos especiales, premontados, con tetones extensibles (EXPANDO)
- Con ajuste altura  $\pm 2$  mm
- Material: acero

Planificación



Información de pedido

Distancia (mm)	Altura (mm)	Color	Ref.
0	8.5	NI	174E6100.01
3	11.5	NI	174E6130.01

NI Niquelado

Base en cruz

37/32



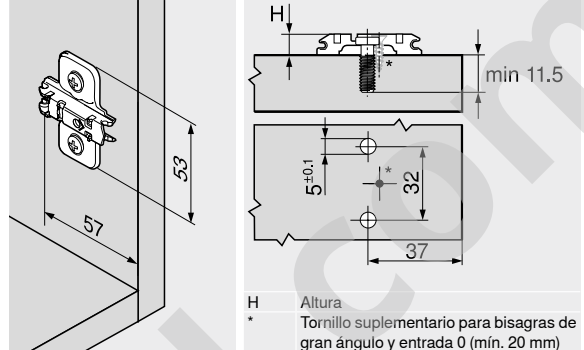
- Montaje con tornillos Euro premontados, Ø 6 mm
- Con ajuste altura ±3 mm
- Material: acero

Información de pedido

Distancia (mm)	Altura (mm)	Color	Ref.
0	8.5	NI	173L8100
3	11.5	NI	173L8130

NI Niquelado

Planificación



Base en cruz para recubrimiento central

37/32



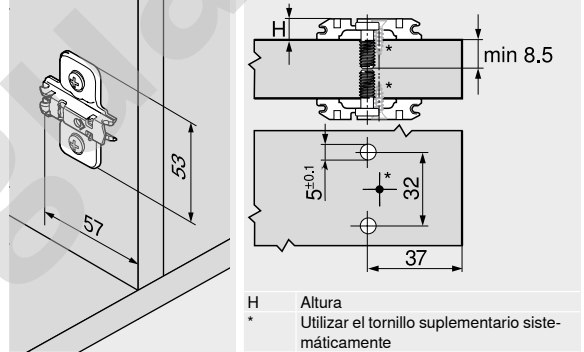
- Montaje con tornillos Euro especiales, premontados, Ø 6 mm (668.1150)
- Con ajuste altura ±3 mm
- Para recubrimiento simétrico
- Material: acero

Información de pedido

Distancia (mm)	Altura (mm)	Color	Ref.
0	8.5	NI	173L8100.21

NI Niquelado

Planificación



Base en cruz

37/32



- Montaje por encaje a presión con tetones atornillados
- Con ajuste altura ±3 mm
- Material: acero

Información de pedido

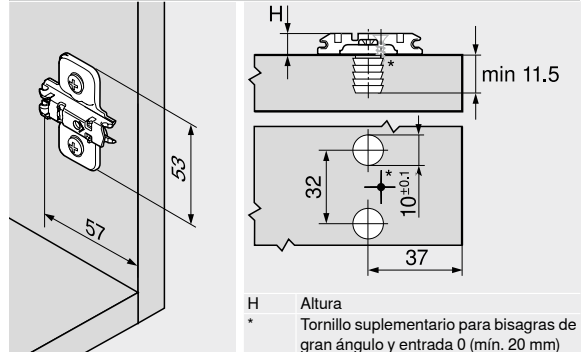
Distancia (mm)	Altura (mm)	Color	Ref.
0	8.5	NI	174L6100.05
3	11.5	NI	174L6130.05

NI Niquelado

Accesorios

Descripción	Ref.
Matriz para encajar a presión	MZM.0061.01

Planificación



Base en cruz

28/32



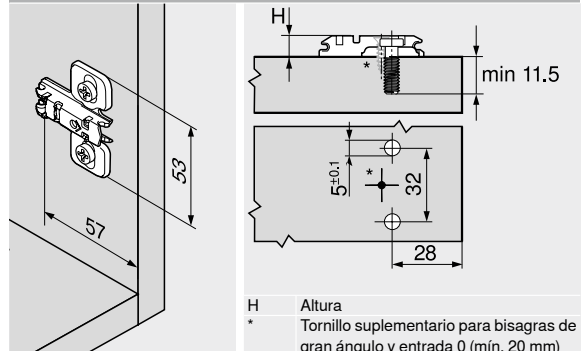
- Montaje con tornillos Euro premontados, Ø 6 mm
- Con ajuste altura ±3 mm
- Material: acero

Información de pedido

Distancia (mm)	Altura (mm)	Color	Ref.
0	8.5	NI	173L8300
3	11.5	NI	173L8330

NI Niquelado

Planificación



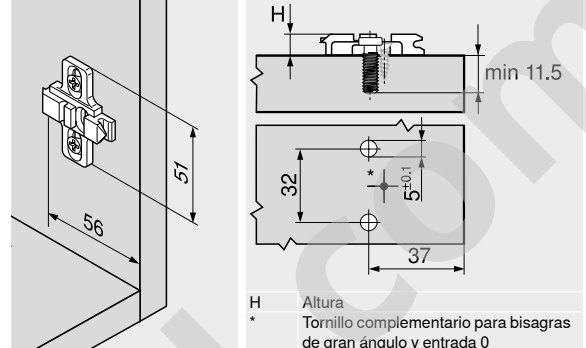
Base en cruz

37/32



- Montaje con tornillos Euro premontados,  $\varnothing$  6 mm
- Con ajuste altura  $\pm 3$  mm
- Material: cinc

Planificación



Información de pedido			
Distancia (mm)	Altura (mm)	Color	Ref.
0	8.5	NI	175L8100
3	11.5	NI	175L8130
9	17.5	NI	175L8190
11	19.5	NI	175L8190.21
NI	Niquelado		

## Sistemas de bisagras

- ▶ CLIP top BLUMOTION | CLIP top – bisagras
- ▶▶ Cuñas de ángulo



### Cuña de ángulo +5°

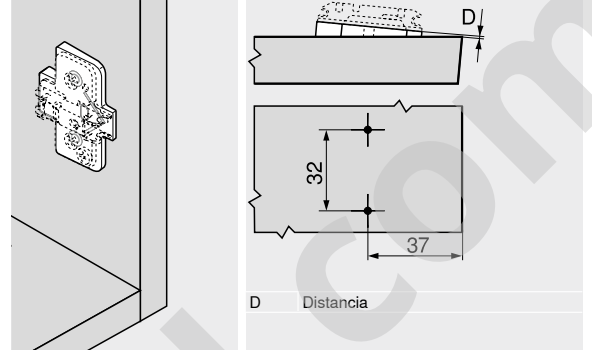


- Montaje con tornillos aglo Ø 3.5 o Ø 4 mm
- Material: cinc
- Para las bases:  
173H71X0 | 175H71X0 | 175H91X0

#### Información de pedido

Distancia (mm)	Color	Ref.
0.8	NI	171A5010
3	NI	171A5040
6	NI	171A5070
NI	Niquelado	

#### Planificación



### Cuña de ángulo -5°

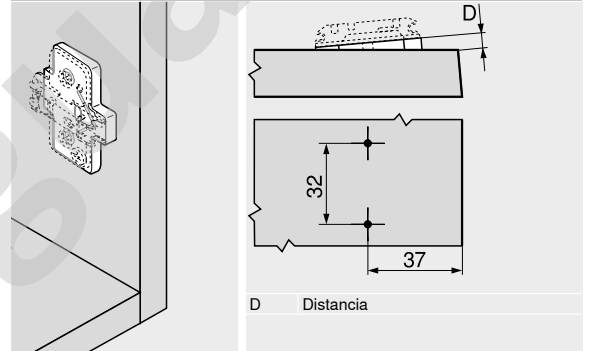


- Montaje con tornillos aglo Ø 3.5 o Ø 4 mm
- Material: cinc
- Para las bases:  
173H71X0 | 175H71X0 | 175H91X0

#### Información de pedido

Distancia (mm)	Color	Ref.
6	NI	171A5500
NI	Niquelado	

#### Planificación



CLIP top BLUMOTION | CLIP top – bisagras ◀  
Cuñas de ángulo ◀◀

Sistemas de bisagras



Sistemas de bisagras

www.mengual.com





Tapa para bisagras

Aplicaciones para bisagras	Brazo recto		Brazo acodado		
				Brazo superacodado	
Bisagra de 110° Bisagra de 107°					
	<b>Material</b>	Acero	Acero	Acero	Acero
	<b>Color</b>	NI   ONS	NI   ONS	NI   ONS	NI
	<b>Presión   estampado</b>	Sin impresión	Estampada	Sin impresión	Estampada
	<b>Rótulo</b>	–	Blum	–	Blum
	<b>Ref.</b>	70.1503	70.1503.BP	70.1663	70.1663.BP
Bisagra especial de 110° Bisagra para rincones falsos interior Bisagra para rincones falsos solapada Bisagra para rinconeras con puertas plegables +45° II – bisagra de ángulo solapada					
	<b>Material</b>	Acero	Acero		
	<b>Color</b>	NI   ONS	NI   ONS		
	<b>Presión   estampado</b>	Sin impresión	Estampada		
	<b>Rótulo</b>	–	Blum		
	<b>Ref.</b>	70.1503	70.1503.BP		
CLIP bisagra de 100°					
	<b>Material</b>	Acero	Acero	Acero	Acero
	<b>Color</b>	NI	NI	NI	NI
	<b>Presión   estampado</b>	Sin impresión	Estampada	Sin impresión	Estampada
	<b>Rótulo</b>	–	Blum	–	Blum
	<b>Ref.</b>	90M2503	90M2503.BP	94M3603	94M3603.BP
Bisagra de 155° Bisagra de 125° Bisagra para puertas delgadas Bisagra CRISTALLO Bisagra para puertas delgadas – aplicación de ángulo Aplicación de ángulo CRISTALLO					
	<b>Material</b>	Acero	Acero	Acero	Acero
	<b>Color</b>	NI   ONS	NI	NI   ONS	NI
	<b>Presión   estampado</b>	Sin impresión	Estampada	Sin impresión	Estampada
	<b>Rótulo</b>	–	Blum	–	Blum
	<b>Ref.</b>	70.4503	70.4503.BP	70.4503	70.4503.BP
Bisagra de 170°					
	<b>Material</b>	Acero	Acero	Acero	Acero
	<b>Color</b>	NI	NI	NI	NI
	<b>Presión   estampado</b>	Sin impresión	Estampada	Sin impresión	Estampada
	<b>Rótulo</b>	–	Blum	–	Blum
	<b>Ref.</b>	80.6507	80.6507.BP	80.6507	80.6507.BP
Bisagra para puertas perfiladas Bisagra para puertas con marcos de aluminio de 95° Incl. aplicación de ángulo ±5°					
	<b>Material</b>	Acero	Acero	Acero	Acero
	<b>Color</b>	NI   ONS	NI	NI   ONS	NI
	<b>Presión   estampado</b>	Sin impresión	Estampada	Sin impresión	Estampada
	<b>Rótulo</b>	–	Blum	–	Blum
	<b>Ref.</b>	70.1553	70.1553.BP	70.1663	70.1663.BP

Tapas, a partir de 1000 piezas con impresión individual  
 NI Niquelado  
 ONS Negro ónix

## Tapa para bisagras

Aplicaciones para bisagras		Brazo recto		Brazo acodado Brazo superacodado	
Bisagra para puertas de cristal Minibisagra Incl. aplicación de ángulo ±5°					
	<b>Material</b>	Acero	Acero	Acero	Acero
	<b>Color</b>	NI	NI	NI	NI
	<b>Presión   estampado</b>	Sin impresión	Estampada	Sin impresión	Estampada
	<b>Rótulo</b>	–	Blum	–	Blum
<b>Ref.</b>		70.1553	70.1553.BP	70.1553	70.1553.BP
Bisagras de ángulo restantes Aplicaciones de ángulo restantes					
	<b>Material</b>	Acero	Acero		
	<b>Color</b>	NI   ONS	NI		
	<b>Presión   estampado</b>	Sin impresión	Estampada		
	<b>Rótulo</b>	–	Blum		
<b>Ref.</b>		70.1553	70.1553.BP		

Tapas, a partir de 1000 piezas con impresión individual

NI Niquelado

ONS Negro ónix



Tapa de cazoleta de bisagra

Aplicaciones para bisagras	CLIP top BLUMOTION – bisagras	CLIP top – bisagras
Bisagra de 110° Bisagra especial de 110°		
<b>Material</b>	Acero	Acero
<b>Color</b>	NI   ONS	NI   ONS
<b>Ref.</b>	70T3504	70T3504
Bisagra de 107° Bisagra para puertas perfiladas Bisagra para rincones falsos interior Armario de espejo para el cuarto de baño con frentes sobresalientes en todo el contorno Aplicación de ángulo		
<b>Material</b>	Acero	Acero
<b>Color</b>	NI   ONS	NI   ONS
<b>Ref.</b>	70T3504	70T1504
Bisagra de 155°		
<b>Material</b>	Acero	Acero
<b>Color</b>	NI   ONS	NI   ONS
<b>Ref.</b>	70T7504	70T7504
Bisagra de 125°		
<b>Material</b>	Acero	
<b>Color</b>	NI   ONS	
<b>Ref.</b>	70T7504	
Bisagra para rincones falsos solapada		
<b>Material</b>	Acero	
<b>Color</b>	NI   ONS	
<b>Ref.</b>	70T3504	
Bisagra para puertas delgadas Bisagra para puertas delgadas – aplicación de ángulo		
<b>Material</b>	Acero	Acero
<b>Color</b>	NI   ONS	NI   ONS
<b>Ref.</b>	70T4504	70T4504

NI Niquelado  
ONS Negro ónix

### Distanciador de cazoleta de bisagra

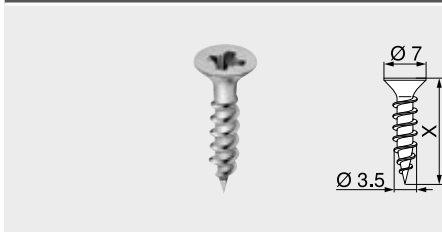
Aplicaciones para bisagras		CLIP top BLUMOTION – bisagras	CLIP top – bisagras
Bisagra de 110° Bisagra especial de 110°			
	<b>Distancia (mm)</b>	1.5	1.5
	<b>Material</b>	Plástico	Plástico
	<b>Color</b>	R7037	R7037
	<b>Ref.</b>		<b>70T3507.21</b>
Bisagra de 107° Bisagra para puertas perfiladas			
	<b>Distancia (mm)</b>	1.5	
	<b>Material</b>	Plástico	
	<b>Color</b>	R7037	
	<b>Ref.</b>		<b>70T3507.21</b>

R7037 RAL 7037 gris polvo

www.mengual.com

Tornillos aglo

Ø 3.5 mm



- Ø 3.5 mm
- Color: niquelado
- Material: acero

Información de pedido

X (mm)	Ref.
15.0	609.1500
17.0	609.1700

Tornillos roscachapa

Ø 3.5 mm



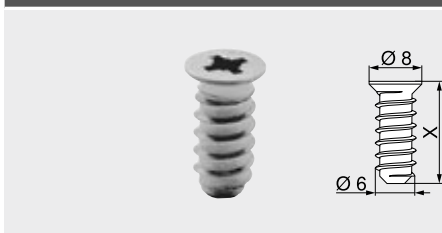
- Para fijaciones frontales en marcos de aluminio anchos
- Ø 3.5 mm
- Diámetro de taladrado Ø 2.6 mm
- Color: niquelado
- Material: acero

Información de pedido

X (mm)	Ref.
9.5	660.0950

Tornillos Euro

Ø 6.0 mm



- Ø 6 mm
- Diámetro de taladrado Ø 5 mm
- Color: niquelado
- Material: acero

Información de pedido

X (mm)	Ref.
10.0	661.1000.HG
11.5	661.1150.HG
13.0	661.1300.HG
14.5	661.1450.HG
20.0	661.2000.HG

Broca de centrar

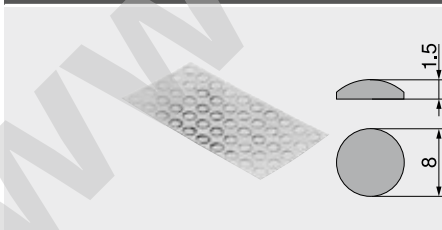


- Ø 2.7 mm, largo de la broca 70 mm
- Para el taladro previo de tornillos aglo Ø 3.5 mm
- Profundidad de taladrado hasta 8 mm
- Material: acero, templado

Información de pedido

Descripción	Ref.
Broca de centrar	M01.ZZ03.01
Broca de recambio	M01.ZZB3

Amortiguador autoadhesivo

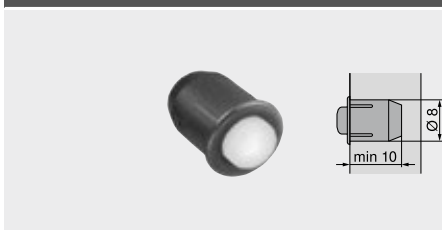


- Para amortiguar ruidos
- Color: blanco natural
- Material: plástico

Información de pedido

Descripción	Ref.
Amortiguador autoadhesivo	993.710

Amortiguador taladro



- Para amortiguar ruidos
- Juego del frente 2 mm
- En dos piezas
- Color: RAL 9006 gris
- Material: plástico

Información de pedido

Descripción	Ref.
Amortiguador taladro	993.706

### Destornillador en cruz



- PZ (Pozi) tamaño 2
- Largo de hoja 100 mm
- Largo total 200 mm
- Mango de color naranja con impresión Blum
- Color: negro/naranja
- Material: plástico/acero

#### Información de pedido

Descripción	Ref.
Destornillador en cruz	303.756.1

### Destornillador plano



- Tamaño 1.0 x 5.5 mm
- Largo de hoja 125 mm
- Largo total 225 mm
- Mango de color naranja con impresión Blum
- Color: negro/naranja
- Material: plástico/acero

#### Información de pedido

Descripción	Ref.
Destornillador plano	314.928.1





Cerrar puertas, suave y silenciosamente



Con BLUMOTION, el sistema de amortiguación adaptable, los muebles se cierran de modo suave y silencioso, independientemente del impulso y del peso del módulo extraíble o del frente. Ya sea en la cocina, el recibidor, el cuarto de baño, en el salón o en el dormitorio: con la técnica inteligente BLUMOTION todas las puertas se accionan de modo elegante y proporcionan la mayor comodidad de movimiento.

- Como sistema adaptable se amolda a la velocidad de cierre y al peso de cada puerta
- Distintas versiones disponibles para prácticamente cualquier situación de montaje
- Se puede instalar en cualquier momento del proceso de producción y venta
- La protección contra sobrecarga protege el sistema de deterioros debido a un uso inadecuado



El sistema de amortiguación adaptable: el control del movimiento perfecto



Comodidad extraordinaria gracias a su adaptabilidad



De ello se encarga la técnica inteligente del sistema adaptable BLUMOTION



Responde a factores decisivos como el tamaño y el peso de las puertas, así como a la velocidad del cierre

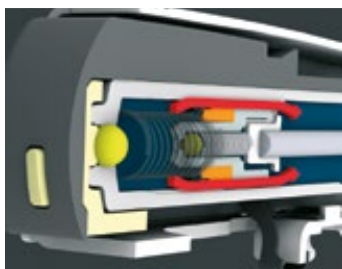


Y frena el movimiento de las puertas según corresponde. El resultado es un movimiento de cierre suave y silencioso

Así funciona el sistema de amortiguación adaptable

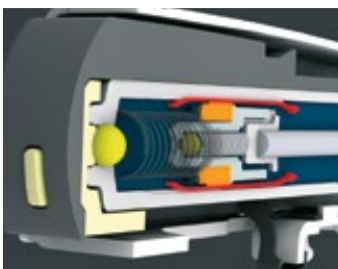


Una mirada al interior del sistema adaptable BLUMOTION



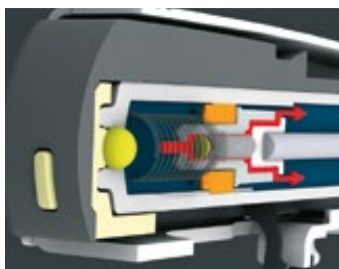
**Mínima velocidad de cierre**  
El elemento de freno se expande poco. El elemento amortiguador puede fluir sin encontrar resistencia

- Efecto mínimo



**Elevada velocidad de cierre**  
El elemento de freno se expande. El elemento amortiguador sólo fluye lentamente

- Efecto más potente



**Protección contra sobrecarga**  
La protección contra sobrecarga entra en acción

- Protección de BLUMOTION y bisagras

Sistemas de bisagras

	Visión general – sistemas de bisagras	73
	▶ CLIP top BLUMOTION   CLIP top – bisagras	74
	▶ TIP-ON para puertas	184

▶▶ BLUMOTION 973A – para acoplar

	Visión general – aplicaciones	172
	BLUMOTION 973A – para acoplar	174

▶▶ BLUMOTION 971A – en placa soporte para apoyo de esquina

	Visión general – aplicaciones	172
	BLUMOTION 971A – en placa soporte para apoyo de esquina	176

▶▶ BLUMOTION 970A – para taladrar, en el lado de las bisagras

	Visión general – aplicaciones	172
	BLUMOTION 970A – para taladrar, en el lado de las bisagras	178
	Accesorios – placas soporte	182

▶▶ BLUMOTION 970. – para taladrar, en el lado del tirador

	Visión general – aplicaciones	172
	BLUMOTION 970. – para taladrar, en el lado del tirador	180
	Accesorios – placas soporte	182

▶▶ Montaje, desmontaje y ajuste

	<b>Montaje, desmontaje y ajuste</b>	
	Short-URL <a href="http://www.blum.com/a220">www.blum.com/a220</a>	

Pictogramas

	Artículo disponible bajo petición		Aplicación de ángulo solapada máx.
	Recubrimiento angular		Aplicación de ángulo en inglete
	Tope central		Fijación con tornillos aglo
	Montaje interior		Montaje EXPANDO
	Aplicación en rincones falsos		
	Aplicación de ángulo interior		
	Aplicación de ángulo semisolapada		
	Aplicación de ángulo solapada		



Aplicaciones para bisagras	OW	Página	Situación de montaje					
			1	Ref. 2 Página	Ref. 3 Página	Ref. Página		
<b>►► Aplicación estándar</b>								
Bisagra de 110°	110°	78		973A0500.01 174		973A0600 174		973A0700 174
Bisagra especial de 110°	110°	80		973A0500.01 174				
Bisagra de 107°	107°	82		973A0500.01 174		973A0600 174		973A0700 174
CLIP bisagra de 100°	100°	84		973A0500.01 174		973A0600 174		973A0700 174
<b>►► Aplicación de gran ángulo</b>								
Bisagra de 170°	170°	90		973A6000 174		973A6000 174		
<b>►► Aplicación con puertas perfiladas</b>								
Bisagra para puertas perfiladas	95°	92		973A0500.01 174		973A0600 174		973A0700 174
<b>►► Aplicación con marcos de aluminio</b>								
Bisagra para puertas con marcos de aluminio de 95° CLIP top para 973A	95°	104		973A0500.01 174		973A0600 174		
Bisagra para puertas con marcos de aluminio de 95° CLIP top	95°	104		970A1002 178		970A1002 178		970A1002 178
<b>►► Aplicación en puertas acristaladas</b>								
Bisagra para puertas de cristal	94°	114		971Axxxx 176		970A1002 178		970A1002 178
<b>►► Aplicación en puertas con marcos</b>								
Minibisagra	94°	116		971Axxxx 176		970A1002 178		970A1002 178
<b>►► Aplicación en rinconeras</b>								
Bisagra para rinconeras con puertas plegables	60°	118		970.1002 180				
<b>►► Aplicación de ángulo – estándar</b>								
Aplicación de ángulo ±5°	95°	136		973A0500.01 174		973A0600 174		973A0700 174
<b>►► Aplicación de ángulo – puerta de cristal</b>								
Bisagra angular de +45° para puertas de cristal	94°	148		970A1002 178				
Aplicación de ángulo de ±5° para puertas de cristal	94°	150		970A1002 178		970A1002 178		970A1002 178
<b>►► Aplicación de ángulo – puerta con marco</b>								
Bisagra angular de +45° con minicazoleta	94°	152		970A1002 178				
Aplicación de ángulo de ±5° con minicazoleta	94°	154		970A1002 178		970A1002 178		970A1002 178

OW Ángulo de apertura

BLUMOTION para puertas ◀  
Visión general – aplicaciones ◀◀

Sistemas de bisagras



Sistemas de bisagras

www.mengual.com

## Sistemas de bisagras



- ▶ BLUMOTION para puertas
- ▶▶ BLUMOTION 973A – para acoplar

Sistemas de bisagras

### BLUMOTION 973A – bisagra con brazo recto



#### CLIP top

- Bisagra de 110°
- Bisagra especial de 110°
- Bisagra de 107°
- Bisagra para puertas perfiladas
- Bisagra de marco de aluminio de 95° CLIP top para 973A

#### CLIP

- Bisagra de 100°

#### Información de pedido

Color	Material	Ref.
Niquelado	Acero	973A0500.01

### BLUMOTION 973A – bisagra con brazo acodado



#### CLIP top

- Bisagra de 110°
- Bisagra de 107°
- Bisagra para puertas perfiladas
- Bisagra de marco de aluminio de 95° CLIP top para 973A

#### CLIP

- Bisagra de 100°

#### Información de pedido

Color	Material	Ref.
Niquelado	Acero	973A0600

### BLUMOTION 973A – bisagra con brazo superacodado



#### CLIP top

- Bisagra de 110°
- Bisagra de 107°
- Bisagra para puertas perfiladas

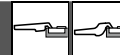
#### CLIP

- Bisagra de 100°

#### Información de pedido

Color	Material	Ref.
Niquelado	Acero	973A0700

### BLUMOTION 973A – bisagra de 170°



#### CLIP top

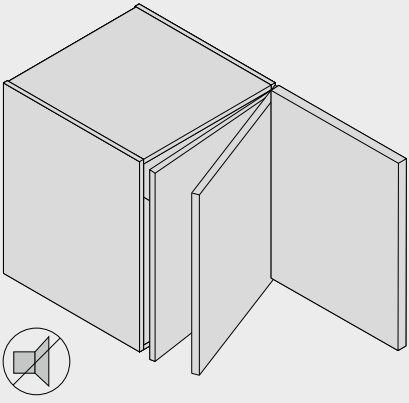
- Bisagra de 170° – recta
- Bisagra de 170° – acodada

#### Información de pedido

Color	Material	Ref.
Niquelado	Cinc	973A6000

Planificación

Número BLUMOTION



Para que el movimiento sea perfecto, una puerta de tamaño normal debe tener un BLUMOTION 973A en cada bisagra. En puertas más pequeñas y ligeras, la cantidad puede reducirse correspondientemente.

Indicaciones en la página

Visión general – BLUMOTION para puertas

171

Montaje, desmontaje y ajuste

Visión general – ayudas de montaje

561

Para más información técnica

662

Short-URL

[www.blum.com/a220](http://www.blum.com/a220)





## Sistemas de bisagras



- ▶ BLUMOTION para puertas
- ▶▶ BLUMOTION 971A – en placa soporte para apoyo de esquina

### BLUMOTION 971A – en placa soporte en cruz

37/32

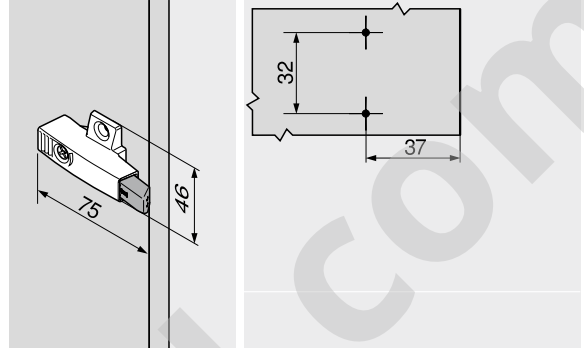


- Montaje con tornillos aglo Ø 3.5 o Ø 4 mm
- Color: niquelado
- Material: cinc

#### Información de pedido

Altura de montaje (mm)	Ref.
25	971A0500
33	971A2500

#### Planificación



### BLUMOTION 971A – en placa soporte en cruz

37/32

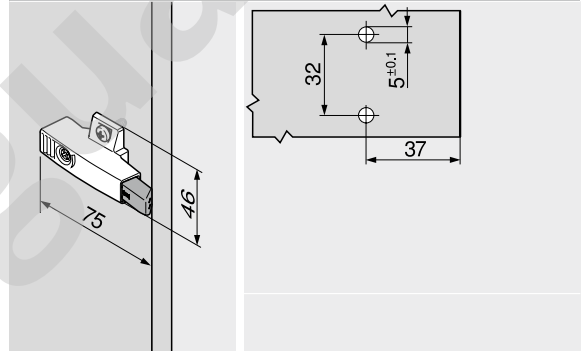


- Montaje con tornillos especiales, premontados, con tetones extensibles (EXPANDO)
- Color: niquelado
- Material: cinc

#### Información de pedido

Altura de montaje (mm)	Ref.
25	971A05E0

#### Planificación



### BLUMOTION 971A – en placa soporte en cruz

9.5/32

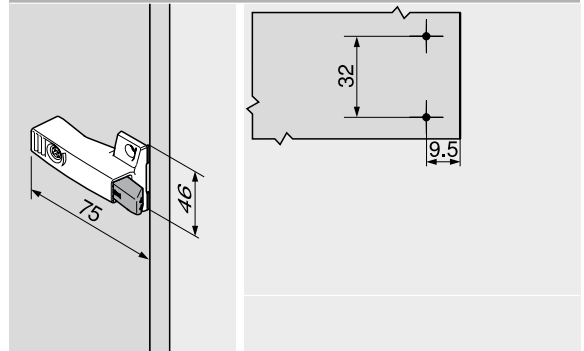


- Montaje con tornillos aglo Ø 3.5 o Ø 4 mm
- Color: niquelado
- Material: cinc

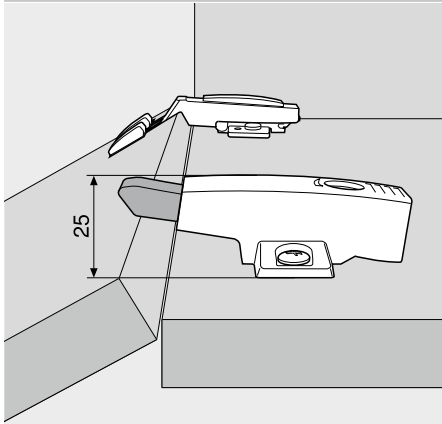
#### Información de pedido

Altura de montaje (mm)	Ref.
25	971A0700

#### Planificación

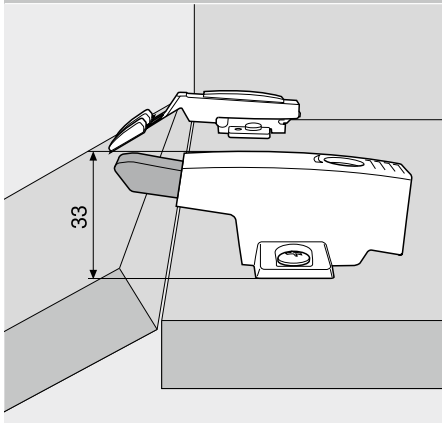


**Planificación**  
 Altura 25 mm



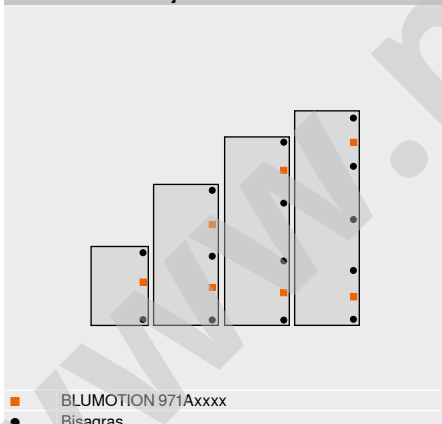
En todas las bisagras de brazo recto y una base elevada con 0 mm. Excepción: Apertura 95° puerta perfilada

**Altura 33 mm**



En todas las bisagras de brazo recto y una base elevada con 3 mm. Además, en el caso de bisagras para puertas perfiladas de 95° y una base elevada con 0 mm.

**Posición de montaje**



Para que el efecto de BLUMOTION sea óptimo, BLUMOTION 971A tiene que estar colocado de forma centrada entre las bisagras. Cuando se trata de puertas altas y pesadas, recomendamos instalar un BLUMOTION 971A adicional entre otro par de bisagras. La adaptación al juego del frente se lleva a cabo mediante un cómodo ajuste en profundidad con una espiral (+3 a -7 mm).

**Indicaciones en la página**

Visión general – BLUMOTION para puertas	171
Visión general – ayudas de montaje	561
Para más información técnica	662

**Montaje, desmontaje y ajuste**

Short-URL  
[www.blum.com/a220](http://www.blum.com/a220)



- ▶ BLUMOTION para puertas
- ▶▶ BLUMOTION 970A – para taladrar, en el lado de las bisagras

**BLUMOTION 970A**



- BLUMOTION – el movimiento perfecto, suave y silencioso
- Para la aplicación con bisagras de Blum
- Para taladrar o en combinación con placas soporte

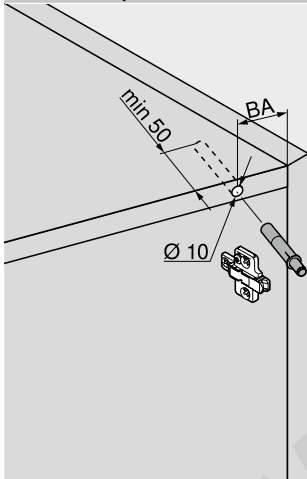
**Información de pedido**

**BLUMOTION 970A**

Color	Material	Ref.
RAL 7037 gris polvo	Plástico	<b>970A1002</b>

**Planificación**

**Distancia de perforación BA**



**Posición de montaje**

BLUMOTION 970A se taladra en el lado de la bisagra y garantiza el movimiento perfecto, también con bisagras angulares. En primer lugar, BLUMOTION 970A debe taladrarse en el panel superior del cuerpo. La distancia de perforación (BA) determina la posición correcta. Si el efecto que logra BLUMOTION no es suficiente, recomendamos montar un BLUMOTION 970A adicional en el fondo.

Nº XX	Número de la aplicación de ángulo
XX	Distancia de perforación BA (mm)

**Indicaciones en la página**

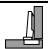
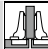

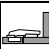
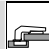
Visión general – BLUMOTION para puertas	171	Calibre para bases	630	<b>Montaje, desmontaje y ajuste</b>
Accesorios – placas soporte rectas	182	Calibre de taladrar para placas de montaje	631	
Accesorios – placas soporte en cruz	182	MINIPRESS top con EASYSTICK	576	<b>Short-URL</b> <a href="http://www.blum.com/a220">www.blum.com/a220</a>
Distancia de perforación BA	179	MINIPRESS top	580	
<b>Montaje</b>		MINIPRESS P	592	
Calibre de taladrar para BLUMOTION   TIP-ON	632	MINIPRESS M	596	



**BLUMOTION 970A**






**Planificación**

Todas las aplicaciones en bisagras salvo las de ángulo

Distancia de base (mm)	 Distancia de perforación BA (mm)	 Distancia de perforación BA (mm)	 Distancia de perforación BA (mm)	<sup>1</sup>  Distancia de perforación BA (mm)	 Distancia de perforación BA (mm)
0	32	41	50		34
3	35	44	53	51	34
6	38	47			
9	41	50			

<sup>1</sup> En el caso de correderas o si el juego del frente es relativamente grande, se debe desplazar la placa soporte según corresponda

**Aplicación de ángulo**

Ángulo	 Distancia de perforación BA (mm)	<sup>1</sup>  Distancia de perforación BA (mm)	 Distancia de perforación BA (mm)	 Distancia de perforación BA (mm)	 Distancia de perforación BA (mm)
--------	--	---	--	--	--

▶▶ **Aplicación de ángulo – puerta de cristal**

**Bisagra de ángulo para puertas de cristal**

50°	Nº 76	48		Nº 68	45
45°	Nº 75	48		Nº 67	45
40°	Nº 74	48			
5°	Nº 70	48		Nº 63	33
-5°	Nº 69	48		Nº 62	37

▶▶ **Aplicación de ángulo – puerta con marco**

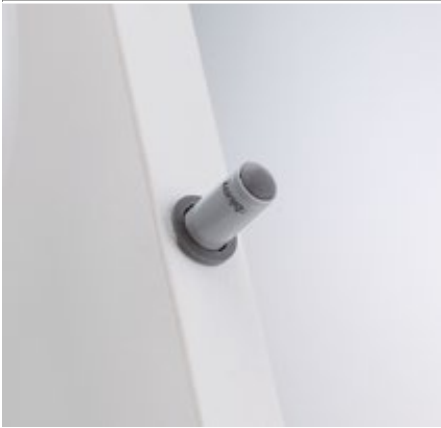
**Bisagra de ángulo con minicazoleta**

50°	Nº 99	48	Nº 91	48	Nº 83	48
45°	Nº 98	48	Nº 90	48	Nº 82	45
40°	Nº 97	48	Nº 89	48		
5°	Nº 93	48	Nº 85	48	Nº 78	33
-5°	Nº 92	48	Nº 84	48	Nº 77	37

<sup>1</sup> En el caso de correderas o si el juego del frente es relativamente grande, se debe desplazar la placa soporte según corresponda

- ▶ BLUMOTION para puertas
- ▶▶ BLUMOTION 970. – para taladrar, en el lado del tirador

**BLUMOTION 970.**



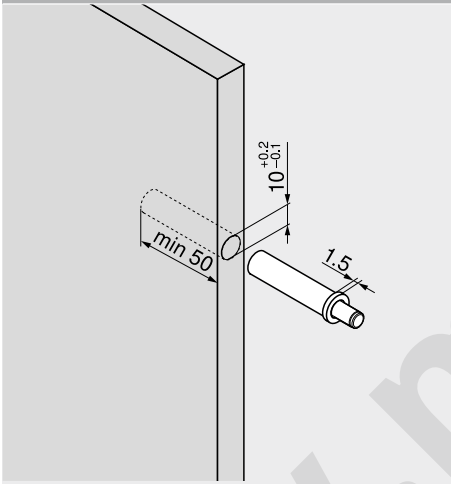
- BLUMOTION – el movimiento perfecto, suave y silencioso
- Para la aplicación con bisagras de Blum
- Para taladrar o en combinación con placas soporte

**Información de pedido**

**BLUMOTION 970.**

Color	Material	Ref.
RAL 7037 gris polvo	Plástico	970.1002

**Planificación**



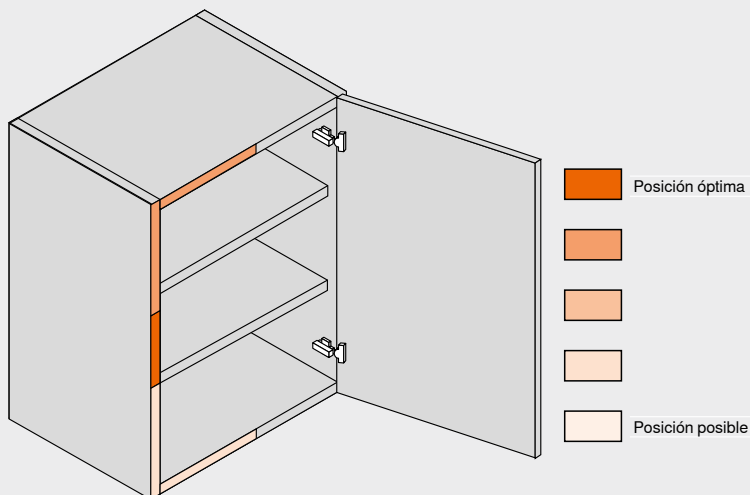
**Indicaciones en la página**

Visión general – BLUMOTION para puertas	171	Calibre para bases	630	<b>Montaje, desmontaje y ajuste</b>	
Accesorios – placas soporte rectas	182	Calibre de taladrar para placas de montaje	631		
Accesorios – placas soporte en cruz	182	MINIPRESS top con EASYSTICK	576		
Posición de montaje	181	MINIPRESS top	580		
<b>Montaje</b>		MINIPRESS P	592		
Calibre de taladrar para BLUMOTION	633	MINIPRESS M	596	<b>Short-URL</b>	
				<a href="http://www.blum.com/a220">www.blum.com/a220</a>	

## BLUMOTION 970.

### Planificación

#### Posición de montaje



BLUMOTION para puertas está adaptado a las bisagras Blum y sólo esta combinación garantiza un movimiento perfecto, suave y silencioso.

Indicaciones generales para la posición de montaje:  
Distancia desde la bisagra: máx. 600 mm  
Para bisagras mini o para vidrio: 1/2 Ancho de puerta

Normalmente basta con un BLUMOTION por puerta. Sin embargo, diversos factores pueden hacer necesaria la aplicación de un segundo BLUMOTION, p. ej. en puertas pesadas, puertas inestables (bastidor de madera, frentes ensamblados, puertas con marcos de aluminio, etc.).

Hasta ancho de cuerpo de mueble de 600 mm para todas las bisagras CLIP top



## Sistemas de bisagras



- ▶ **BLUMOTION para puertas**
- ▶▶ **Accesorios**

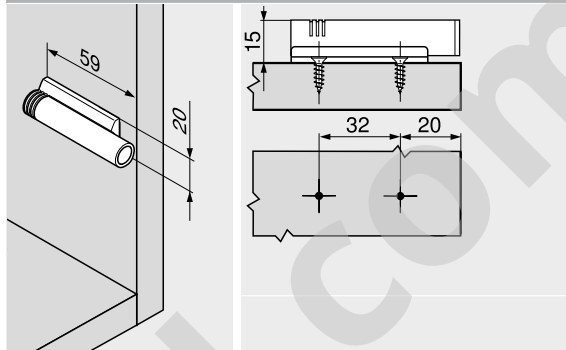
### Placa soporte recta

20/32



- Montaje con tornillos aglo Ø 3.5 o Ø 4 mm
- BLUMOTION debe pedirse aparte

#### Planificación



#### Información de pedido

Color	Material	Ref.
RAL 7036 gris platino	Plástico	970.1201
Niquelado	Cinc	970.5201

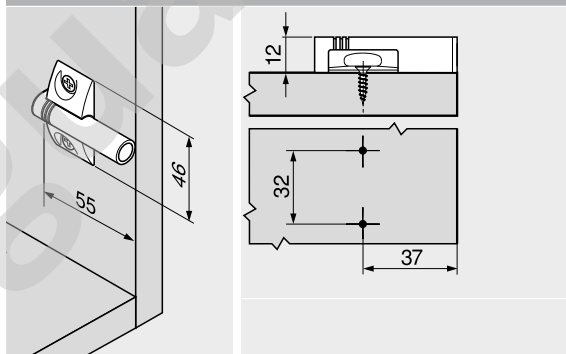
### Placa soporte en cruz

37/32



- Montaje con tornillos aglo Ø 3.5 o Ø 4 mm
- BLUMOTION debe pedirse aparte

#### Planificación



#### Información de pedido

Color	Material	Ref.
RAL 7036 gris platino	Plástico	970.1501
Niquelado	Cinc	970.5501

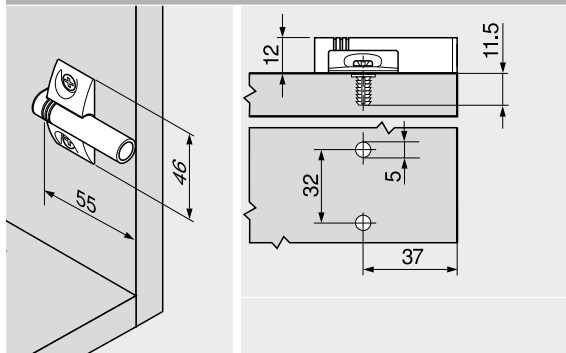
### Placa soporte en cruz

37/32



- Montaje con tornillos especiales, premontados, con tetones extensibles (EXPANDO)
- BLUMOTION debe pedirse aparte

#### Planificación



#### Información de pedido

Color	Material	Ref.
RAL 7036 gris platino	Plástico	970.15E1
Niquelado	Cinc	970.55E1

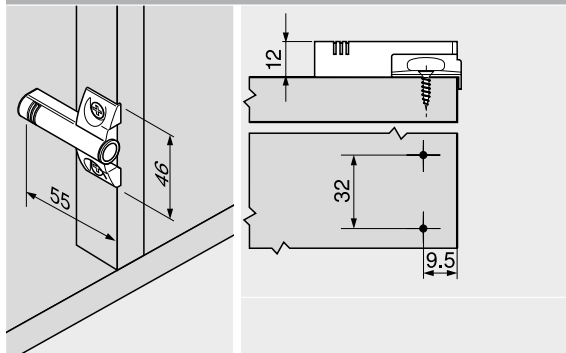
### Placa soporte en cruz

9.5/32



- Montaje con tornillos aglo Ø 3.5 o Ø 4 mm
- BLUMOTION debe pedirse aparte

#### Planificación



#### Información de pedido

Color	Material	Ref.
RAL 7036 gris platino	Plástico	970.1701
Niquelado	Cinc	970.5701

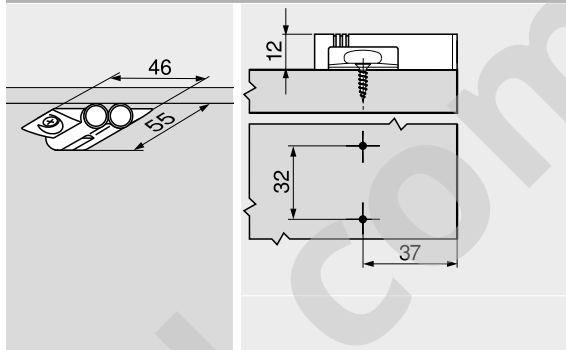
Placa soporte doble en cruz

37/32



- Para cuerpos con dos puertas
- Montaje con tornillos aglo Ø 3.5 o Ø 4 mm
- BLUMOTION debe pedirse aparte

Planificación



Información de pedido

Color	Material	Ref.
RAL 7036 gris platino	Plástico	970.2501

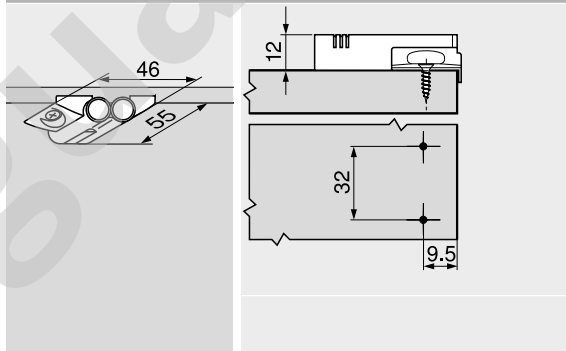
Placa soporte doble en cruz

9.5/32



- Para cuerpos con dos puertas
- Montaje con tornillos aglo Ø 3.5 o Ø 4 mm
- BLUMOTION debe pedirse aparte

Planificación



Información de pedido

Color	Material	Ref.
Niquelado	Cinc	970.6701



### Comodidad en la apertura de frentes sin tiradores



Los muebles sin tiradores son muy apreciados en todas las áreas del hogar. Con TIP-ON ponemos a su disposición un sistema mecánico de apertura asistida para frentes de muebles sin tiradores. Sus clientes pueden abrir puertas sin tiradores con un esfuerzo mínimo y cerrar con comodidad. TIP-ON se puede montar en la cocina y en otras zonas del hogar.

La amplia gama de colores y placas soporte ofrece siempre la unidad TIP-ON adecuada para cada aplicación. Según la aplicación, TIP-ON puede utilizarse como versión corta o larga, para taladrar o con placa soporte. El ajuste de ranura de puerta está integrado en todas las versiones.



### Apertura fácil mediante una ligera presión



Las puertas sin tiradores se abren, gracias al TIP-ON, con un esfuerzo mínimo – un ligero contacto es suficiente



La puerta se abre en un ángulo cómodo para el usuario de los muebles



Con sus cuatro variantes de colores, TIP-ON puede adecuarse óptimamente al interior del cuerpo

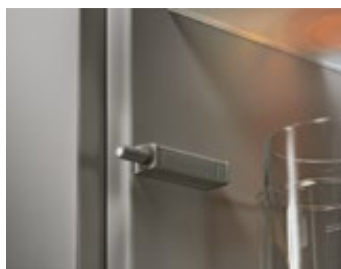


Mediante el dispositivo de expulsión se puede ajustar fácilmente el juego de la puerta

### Alta calidad hasta en el mínimo detalle



La unidad TIP-ON se puede taladrar en el canto frontal del cuerpo de mueble



La unidad TIP-ON también puede montarse mediante el uso de una placa soporte recta en el interior del armario



La unidad TIP-ON también puede montarse mediante el uso de una base en cruz en el interior del armario



La placa representa la pieza contraria para TIP-ON y se pega o se atornilla en la puerta

Sistemas de bisagras

	Visión general – sistemas de bisagras	73
	▶ CLIP top BLUMOTION   CLIP top – bisagras	74
	▶ BLUMOTION para puertas	170

Foto simbólica

▶▶ TIP-ON 956x

	TIP-ON 956. – versión corta con imán	186
	TIP-ON 956A – versión larga con imán	186
	TIP-ON 956A – versión larga con amortiguador	186

Foto simbólica

▶▶ Accesorios

	Bases rectas adaptadoras	187
	Placas soportes en cruz	187

Foto simbólica

▶▶ Montaje, desmontaje y ajuste

	<b>Montaje, desmontaje y ajuste</b>	
	Short-URL <a href="http://www.blum.com/a230">www.blum.com/a230</a>	

Foto simbólica

Pictogramas

	Artículo disponible bajo petición		Fijación con tornillos Euro
	Fijación con tornillos aglo		

- ▶ TIP-ON para puertas
- ▶▶ TIP-ON 956x

### TIP-ON 956. – versión corta con imán



- Para puertas solapadas (hasta una altura aproximada de 1300 mm)
- Para la aplicación con bisagras de Blum sin muelle
- Para taladrar o en combinación con placas soporte
- Trayectoria de la apertura aprox. 17 mm
- Ajuste +4/-1 mm

Información de pedido		
Color	Material	Ref.
SW   TS   R7036	Plástico	956.1004
<b>Consta de:</b>		
1 x	TIP-ON 956. – versión corta con imán	
1 x	Placa adhesiva para encolar	
	No adecuado para superficies enceradas, aceitadas o con recubrimiento en polvo	
1 x	Placa adhesiva para atornillar	
<b>Color</b>		
SW	Blanco seda	
TS	Negro terra	
R7036	RAL 7036 gris platino	

**Planificación**

**Juego del frente**

( ) Placa adhesiva para atornillar

**Placa adhesiva para encolar**

FA Recubrimiento del frente

**Placa adhesiva para atornillar**

FA Recubrimiento del frente  
\* 3 mm montaje ajustado

### TIP-ON 956A – versión larga con imán



- Para puertas solapadas (desde una altura aproximada de 1300 mm)
- Para la aplicación con bisagras de Blum sin muelle
- Para taladrar o en combinación con placas soporte
- Trayectoria de la apertura aprox. 38 mm
- Ajuste +4/-1 mm

Información de pedido		
Color	Material	Ref.
SW   TS   R7036	Plástico	956A1004
<b>Consta de:</b>		
1 x	TIP-ON 956A – versión larga con imán	
1 x	Placa adhesiva para encolar	
	No adecuado para superficies enceradas, aceitadas o con recubrimiento en polvo	
1 x	Placa adhesiva para atornillar	
<b>Color</b>		
SW	Blanco seda	
TS	Negro terra	
R7036	RAL 7036 gris platino	

**Planificación**

**Juego del frente**

( ) Placa adhesiva para atornillar

**Placa adhesiva para encolar**

FA Recubrimiento del frente

**Placa adhesiva para atornillar**

FA Recubrimiento del frente  
\* 3 mm montaje ajustado

### TIP-ON 956A – versión larga con amortiguador



- Para la aplicación con bisagras de Blum con muelle
- Para taladrar o en combinación con placas soporte
- Trayectoria de la apertura aprox. 38 mm
- Ajuste +4/-1 mm

Información de pedido		
Color	Material	Ref.
SW   TS   R7036	Plástico	956A1006
<b>Consta de:</b>		
1 x	TIP-ON 956A – versión larga con amortiguador	
	No se requiere placa adhesiva (en superficies muy blandas se recomienda una placa adhesiva)	
<b>Color</b>		
SW	Blanco seda	
TS	Negro terra	
R7036	RAL 7036 gris platino	

**Planificación**

**Juego del frente**

#### Indicaciones en la página

Visión general – TIP-ON para puertas	185
Accesorios – placas soporte rectas	187
Accesorios – placas soporte en cruz	187

#### Montaje, desmontaje y ajuste

Short-URL  
www.blum.com/a230



#### Montaje

Calibre de taladrar para BLUMOTION   TIP-ON	632
Plantilla de posicionamiento para placa adhesiva	652
MINIPRESS top con EASYSTICK	576
MINIPRESS top	580

Placa soporte recta – versión corta

20/17

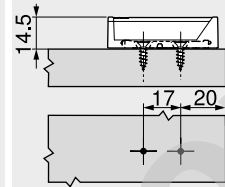
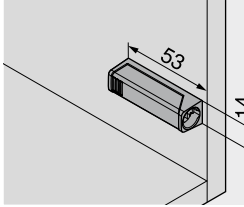


- Montaje con tornillos aglo Ø 3.5 o Ø 4 mm
- Montaje alternativo con tornillos Euro
- TIP-ON debe pedirse aparte

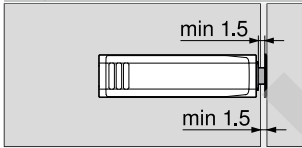
Información de pedido

Color	Material	Ref.
SW   TS   R7036	Plástico	956.1201
NI-L		
SW	Blanco seda	
TS	Negro terra	
R7036	RAL 7036 gris platino	
NI-L	Niqueladas	

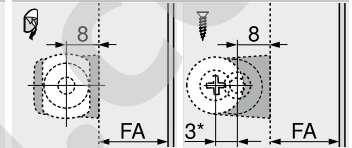
Planificación



Juego del frente



Placa adhesiva



FA Recubrimiento del frente  
\* 3 mm montaje ajustado

Placa soporte recta – versión larga

20/32

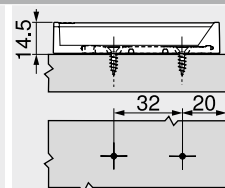
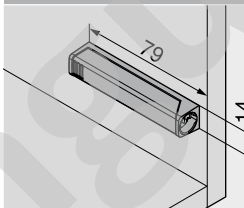


- Montaje con tornillos aglo Ø 3.5 o Ø 4 mm
- Montaje alternativo con tornillos Euro
- TIP-ON debe pedirse aparte

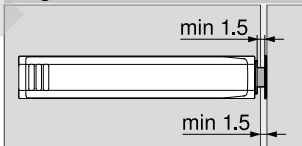
Información de pedido

Color	Material	Ref.
SW   TS   R7036	Plástico	956A1201
NI-L		
SW	Blanco seda	
TS	Negro terra	
R7036	RAL 7036 gris platino	
NI-L	Niqueladas	

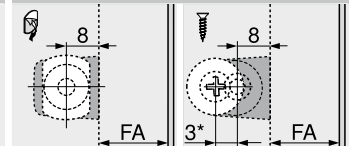
Planificación



Juego del frente



Placa adhesiva



FA Recubrimiento del frente  
\* 3 mm montaje ajustado

Placa soporte en cruz – versión larga

37/32

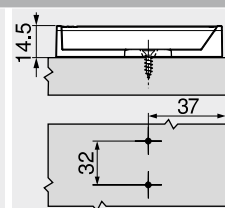
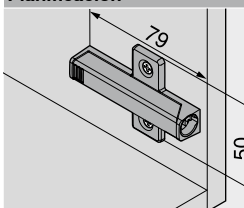


- Montaje con tornillos aglo Ø 3.5 o Ø 4 mm
- Montaje alternativo con tornillos Euro
- TIP-ON debe pedirse aparte

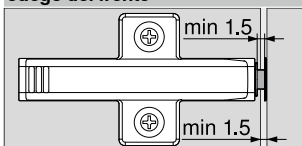
Información de pedido

Color	Material	Ref.
R7036	Plástico	956A1501
R7036	RAL 7036 gris platino	

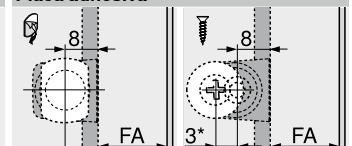
Planificación



Juego del frente



Placa adhesiva



FA Recubrimiento del frente  
\* 3 mm montaje ajustado

Indicaciones en la página

Visión general – TIP-ON para puertas

185

Montaje, desmontaje y ajuste



Montaje

Calibre para bases	630
Calibre de taladrar para placas de montaje	631
Plantilla de posicionamiento para placa adhesiva	652
MINIPRESS top con EASYSTICK	576
MINIPRESS top	580
MINIPRESS P	592

MINIPRESS M

596

Short-URL

www.blum.com/a230





**El sistema de bisagras con técnica de montaje por deslizamiento**



El sistema de bisagras económico, ofrece la solución adecuada para muchos propósitos. Este sistema, con la combinación de las técnicas de deslizamiento y atornillado, lleva muchos años dando buenos resultados.

- Montaje sencillo y fácil gracias a la corta distancia de deslizamiento
- Gran comodidad de ajuste e imagen uniforme del juego de las puertas gracias a la posibilidad de ajuste tridimensional
- Seguro antidesenganche integrado



Montaje sencillo de la puerta en el cuerpo gracias a la corta distancia de deslizamiento



**Bisagra para rincones falsos**

- Para rincones falsos internos
- A partir de rincones falsos internos de 28 mm
- Con BLUMOTION integrado






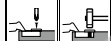


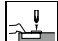




**Bisagra de puertas de arrastre para frigorífico**

- Se puede realizar el ajuste tridimensional con el frigorífico montado
- El frente puede quitarse aunque el frigorífico esté montado
- Se pueden usar espesores de frente de hasta 30 mm
- El frigorífico se puede empotrar con el frente ya montado



Sistemas de bisagras

 Foto simbólica	Visión general – sistemas de bisagras <b>73</b> ► CLIP top BLUMOTION   CLIP top – bisagras <b>74</b>
--	---

Aplicaciones para bisagras	OW	MODUL BLUMOTION	MODUL	Color	Situación de montaje	Fijación de la cazoleta	Web-code	Página
<b>►► Aplicación estándar</b>								
 Bisagra de 100°	100°		●	NI			<b>DQE3XA</b>	<b>190</b>
<b>►► Aplicación en rincones falsos</b>								
 Bisagra para rincones falsos interior	95°	●		NI			<b>DQE4MM</b>	<b>192</b>
<b>►► Aplicación en frigoríficos</b>								
 Bisagra para frigoríficos	95°		●	NI			<b>DQE5BY</b>	<b>194</b>
<b>►► Bases</b>								
 Visión general – bases								<b>196</b>
OW	Ángulo de apertura		●	Con muelle		NI	Niquelado	


►► Accesorios

 Foto simbólica	Tapa para bisagras <b>199</b> Tornillos <b>200</b> Broca de centrar <b>200</b> Amortiguador <b>200</b> Destornillador <b>201</b>
---	--

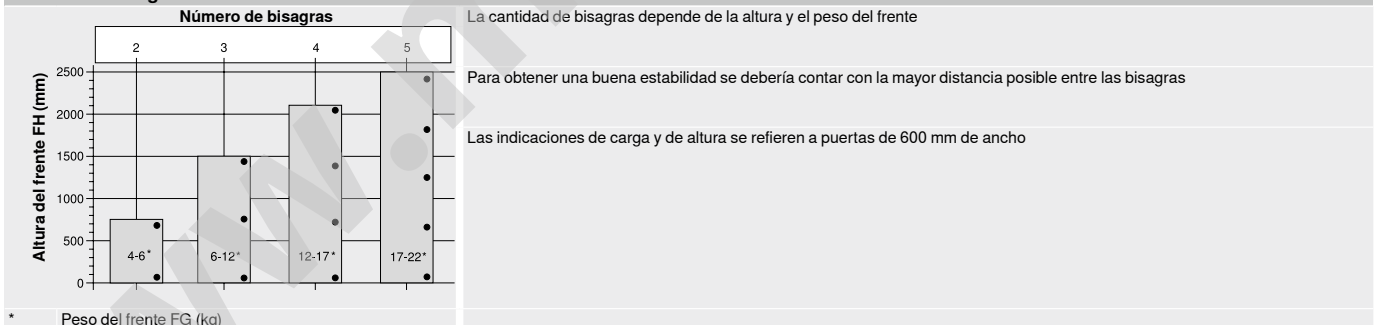
►► Montaje, desmontaje y ajuste

**Montaje, desmontaje y ajuste**



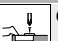

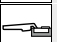


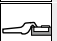


Short-URL  
[www.blum.com/a240](http://www.blum.com/a240)



Número de bisagras



Pictogramas

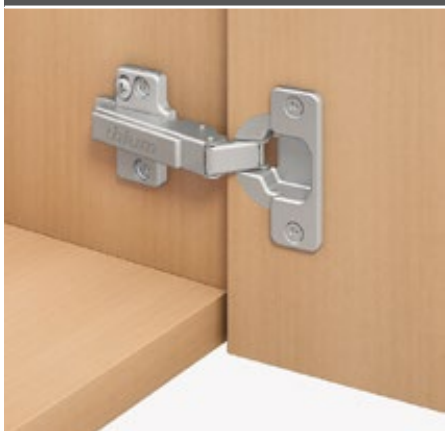
	Artículo disponible bajo petición		Aplicación en rincones falsos		Cazoleta para atornillar
	Recubrimiento angular		Bisagra con brazo recto		Cazoleta de encaje a presión
	Tope central		Bisagra con brazo acodado		
	Montaje interior		Bisagra con brazo superacodado		

## Sistemas de bisagras



- ▶ **MODUL – bisagras**
- ▶▶ **Aplicación estándar**

### Bisagra de 100°

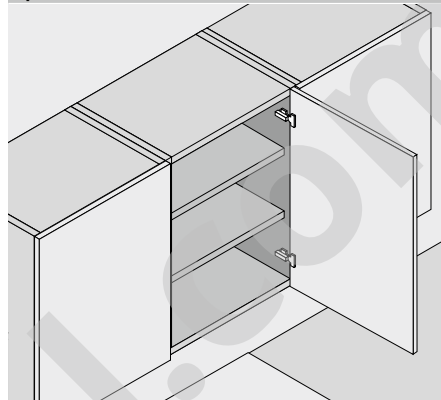


- **MODUL** con mecanismo de cierre (muelle)
- Brazo de bisagra con técnica de montaje por deslizamiento
- Ángulo de apertura de 100°
- Ajuste tridimensional del frente
- Seguro antidesenganche integrado

Webcode

DQE3XA

#### Aplicación



#### Información de pedido

##### Recubrimiento angular

Cazoleta		Tornillos		
Bisagra	Muelle	Color	Ref.	
MODUL	●	NI	91M2550	
●	Con muelle	NI	Niquelado	

Cazoleta		Para presión		
Bisagra	Muelle	Color	Ref.	
MODUL	●	NI	91M2580	

##### Accesorios

Tapa para bisagras			
Presión   estampado	Rótulo	Color	Ref.
Sin impresión	–	NI	90M2503
Estampada	Blum	NI	90M2503.BP

##### Tope central

Cazoleta		Tornillos		
Bisagra	Muelle	Color	Ref.	
MODUL	●	NI	91M2650	
●	Con muelle	NI	Niquelado	

Cazoleta		Para presión		
Bisagra	Muelle	Color	Ref.	
MODUL	●	NI	91M2680	

##### Accesorios

Tapa para bisagras			
Presión   estampado	Rótulo	Color	Ref.
Sin impresión	–	NI	90M2603
Estampada	Blum	NI	90M2603.BP

##### Montaje interior

Cazoleta		Tornillos		
Bisagra	Muelle	Color	Ref.	
MODUL	●	NI	91M2750	
●	Con muelle	NI	Niquelado	

Cazoleta		Para presión		
Bisagra	Muelle	Color	Ref.	
MODUL	●	NI	91M2780	

##### Accesorios

Tapa para bisagras			
Presión   estampado	Rótulo	Color	Ref.
Sin impresión	–	NI	90M2603
Estampada	Blum	NI	90M2603.BP

#### Accesorios – general

Tornillo aglomerado		
Ø (mm)	Longitud (mm)	Ref.
3.5	15	609.1500
3.5	17	609.1700

Matriz para encajar a presión		
Color	Material	Ref.
Naranja	Plástico	MZM.0040

Bisagra de 100°

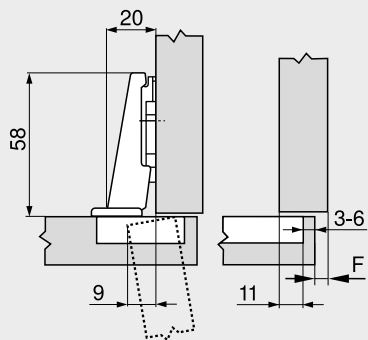
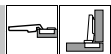
Webcode  
DQE3XA

Planificación

Dimensiones de la bisagra y cálculo de los juegos con ajuste en fábrica (distancia de la base = 0 mm)

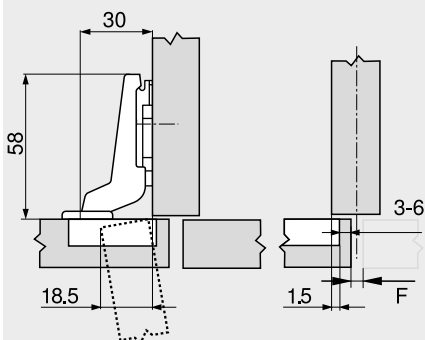
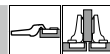
Puerta por interior en plena apertura

Recubrimiento angular

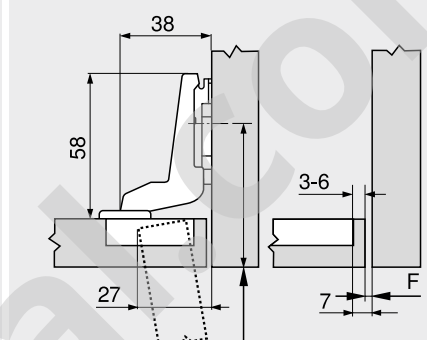


F Juego

Tope central



Montaje interior



Retroceder la posición de fijación de la base en el espesor de la puerta

Distancia de cazoleta TB

Recubrimiento del frente FA (mm)	
MD	5 6 7 8 9 10 11 12 13 14 15 16 17
0	3 4 5 6
3	3 4 5 6
9	3 4 5 6
-	
MD	Distancia de base (mm)

Recubrimiento del frente FA (mm)	
MD	-4.5 -3.5 -2.5 -1.5 -0.5 0.5 1.5 2.5 3.5 4.5 5.5 6.5 7.5
0	3 4 5 6
3	3 4 5 6
9	3 4 5 6
-	
MD	Distancia de base (mm)

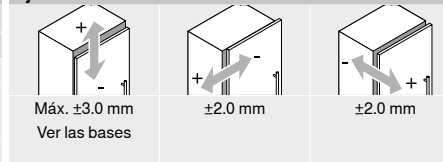
Recubrimiento del frente FA (mm)	
MD	-7 -6 -5 -4 -3 -2 -1
0	3 4 5 6
3	3 4 5 6
9	3 4 5 6
-	
MD	Distancia de base (mm)

Juego mínimo del juego F para frentes con radio del frente (R = 1 mm) con ajuste en fábrica

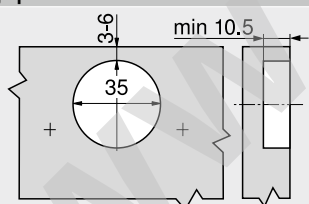
Distancia de cazoleta TB (mm)	Espesor del frente FD (mm)											
	16	18	19	20	21	22	24	26	28	30	31	32
3	0.3	0.5	0.7	1.0	1.3	1.6	3.3	Δ	Δ	Δ	Δ	Δ
4	0.3	0.5	0.7	1.0	1.2	1.6	3.2	Δ	Δ	Δ	Δ	Δ
5	0.3	0.5	0.7	0.9	1.2	1.5	2.6	Δ	Δ	Δ	Δ	Δ
6	0.3	0.5	0.7	0.9	1.1	1.4	2.4	Δ	Δ	Δ	Δ	Δ
<b>Adicional para un ajuste lateral de +2 mm</b>												
	+0.1	+0.3	+0.3	+0.4	+0.4	+0.5	+0.4					

Δ Recomendamos un ensayo de montaje

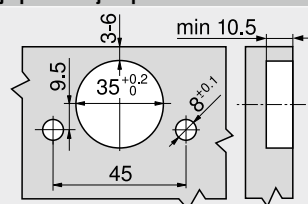
Ajuste



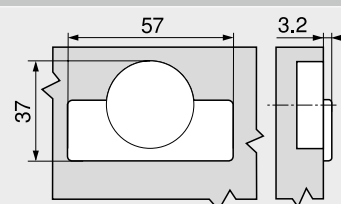
Montaje por atornillado



Montaje por encaje a presión



Cotas de la cazoleta



Indicaciones en la página

Visión general – MODUL – bisagras	189	Montaje, desmontaje y ajuste
Bases	196	
Accesorios – tapa para bisagras	199	
Accesorios – general	200	Short-URL
Visión general – ayudas de montaje	561	<a href="http://www.blum.com/a240">www.blum.com/a240</a>
Para más información técnica	662	



## Sistemas de bisagras



- ▶ **MODUL – bisagras**
- ▶▶ **Aplicación en rincones falsos**

### Bisagra para rincones falsos interior

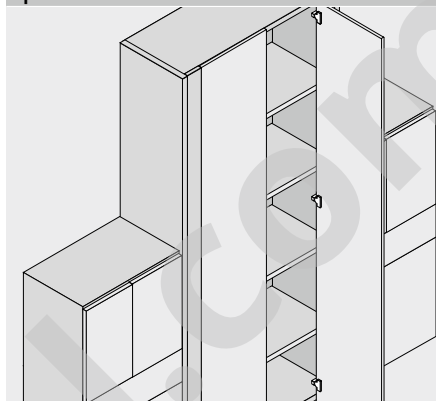
Webcode

DQE4MM



- Bisagra para **rincones falsos**
- **MODUL BLUMOTION** con **BLUMOTION** integrado (con desactivación)
- Brazo de bisagra con técnica de montaje por deslizamiento
- Solo se puede combinar con la base **199.8130**
- Ángulo de apertura de 95°
- Ajuste tridimensional del frente
- Seguro antidesenganche integrado

#### Aplicación



#### Información de pedido

##### Montaje interior

Cazoleta		Tornillos		
Bisagra	Muelle	Color		Ref.
MODUL		NI		99B9550
BLUMOTION	●	NI		
●	Con muelle	NI	Niquelado	

Base en cruz para rincones falsos		
Distancia (mm)	Altura (mm)	Ref.
3	12.2	199.8130

##### Accesorios

Tapa para bisagras		
Presión   estampado	Rótulo	Ref.
Sin impresión	–	90M2503
Estampada	Blum	90M2503.BP

#### Accesorios – general

Tapa de cazoleta de bisagra		
Bisagra	Color	Ref.
MODUL	NI	70T3504
BLUMOTION		
NI	Niquelado	

Tornillo aglomerado		
Ø (mm)	Longitud (mm)	Ref.
3.5	15	609.1500
3.5	17	609.1700

**Bisagra para rincones falsos interior**

Webcode  
 DQE4MM

**Planificación**

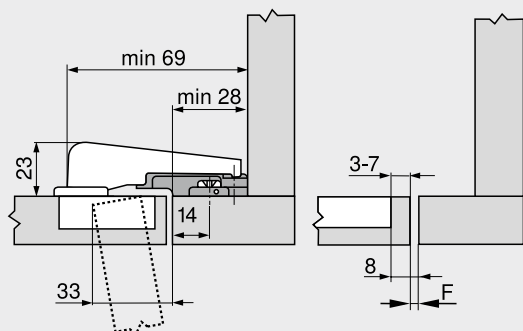
Dimensiones de la bisagra y cálculo de los juegos con ajuste en fábrica (distancia de la base = 3 mm)

Puerta por interior en plena apertura

**Montaje interior**



Posición de atornillado desde la arista del marco: 14 mm  
 Base especial para rincones falsos: 199.8130  
 F Juego

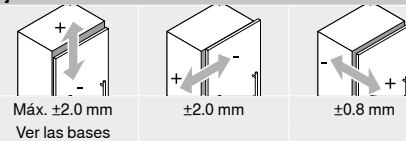


**Juego mínimo del juego F para frentes con radio del frente (R = 1 mm) con ajuste en fábrica**

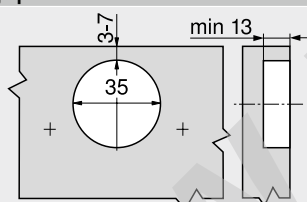
Distancia de cazoleta TB (mm)	Espesor del frente FD (mm)											
	16	18	19	20	22	24	26	28	29	30	31	32
3	0.2	0.3	0.4	0.5	0.8	1.0	1.5	1.9	Δ	Δ	Δ	Δ
4	0.2	0.3	0.4	0.5	0.7	1.0	1.4	1.8	Δ	Δ	Δ	Δ
5	0.2	0.3	0.4	0.5	0.7	1.0	1.4	1.8	Δ	Δ	Δ	Δ
6	0.2	0.3	0.4	0.5	0.7	1.0	1.4	1.8	Δ	Δ	Δ	Δ
7	0.2	0.3	0.4	0.5	0.7	0.9	1.4	1.7	Δ	Δ	Δ	Δ

Δ Recomendamos un ensayo de montaje

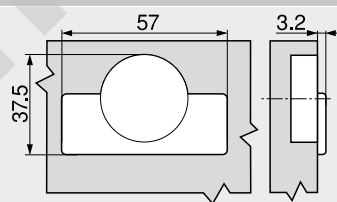
**Ajuste**



**Montaje por atornillado**



**Cotas de la cazoleta**



**Indicaciones en la página**

Visión general – MODUL – bisagras	189	<b>Montaje, desmontaje y ajuste</b>
Bases	196	
Accesorios – tapa para bisagras	199	
Accesorios – general	200	
Visión general – ayudas de montaje	561	
Para más información técnica	662	

Short-URL  
[www.blum.com/a240](http://www.blum.com/a240)



## Sistemas de bisagras



- ▶ **MODUL – bisagras**
- ▶▶ **Aplicación en frigoríficos**

### Bisagra para frigoríficos

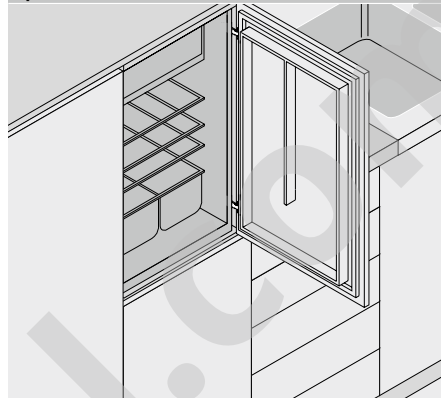
Webcode

DQE5BY



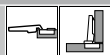
- Bisagra para **puertas de arrastre de frigoríficos**
- Cazoleta extraplana
- Se pueden usar espesores de frente de hasta 30 mm
- **MODUL** con mecanismo de cierre (muelle)
- Brazo de bisagra con técnica de montaje por deslizamiento
- Solo se puede combinar con la base **194K6100E**
- Ángulo de apertura de 95°
- Se puede realizar fácilmente un ajuste tridimensional del frente con el refrigerador montado
- El frente se puede montar y desmontar con el frigorífico montado
- Seguro antidesenganche integrado

#### Aplicación



#### Información de pedido

##### Recubrimiento angular



Cazoleta		Tornillos		Ref.
Bisagra	Muelle	Color		
MODUL	●	NI		91K9550
●	Con muelle	NI	Niquelado	

Cazoleta		Para presión		Ref.
Bisagra	Muelle	Color		
MODUL	●	NI		91K9580

Base en cruz para bisagra de puerta de arrastre para frigorífico			Ref.
Distancia (mm)	Altura (mm)		
0	10.3		194K6100E

#### Accesorios – general

Tapa de cazoleta de bisagra		
Bisagra	Color	Ref.
MODUL	NI	70T3504
NI	Niquelado	

Matriz para encajar a presión		
Color	Material	Ref.
Naranja	Plástico	MZM.0040

Tornillo aglomerado		
Ø (mm)	Longitud (mm)	Ref.
3.5	15	609.1500
3.5	17	609.1700

**Bisagra para frigoríficos**

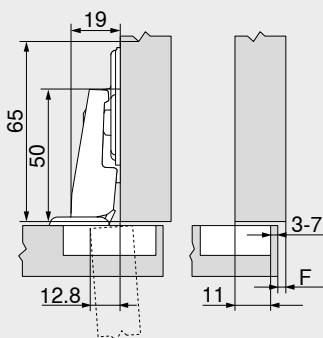
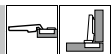
Webcode  
 DQE5BY

**Planificación**

Dimensiones de la bisagra y cálculo de los juegos con ajuste en fábrica (distancia de la base = 0 mm)

Puerta por interior en plena apertura

**Recubrimiento angular**



F Juego

**Distancia de cazoleta TB**

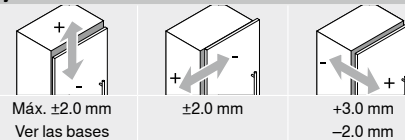
MD	Recubrimiento del frente FA (mm)												
	6	7	8	9	10	11	12	13	14	15	16	17	18
0									3	4	5	6	7
3													
6													
9													

MD Distancia de base (mm)

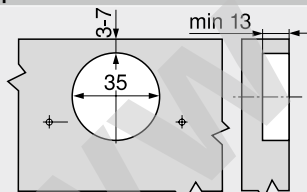
**Juego mínimo del juego F para frentes con radio del frente (R = 1 mm) con ajuste en fábrica**

Distancia de cazoleta TB (mm)	Espesor del frente FD (mm)											
	16	18	19	20	22	24	26	28	29	30	31	32
3	0.2	0.2	0.3	0.4	0.5	0.8	1.3	2.5	3.5	4.4	5.3	6.1
4	0.2	0.2	0.3	0.4	0.5	0.8	1.3	1.9	2.9	3.8	4.7	5.5
5	0.2	0.2	0.3	0.4	0.5	0.8	1.2	1.7	2.4	3.2	4.0	4.9
6	0.2	0.2	0.3	0.4	0.5	0.8	1.2	1.7	2.2	2.8	3.5	4.3
7	0.2	0.2	0.3	0.4	0.5	0.8	1.2	1.6	2.0	2.4	3.0	3.8
<b>Adicional para un ajuste lateral de +2 mm</b>												
	+0.0	+0.1	+0.1	+0.1	+0.3	+0.5	+0.4	+0.4	+0.4	+0.4	+0.3	+0.2

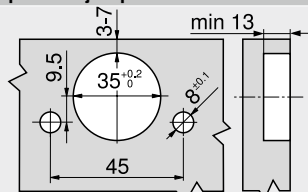
**Ajuste**



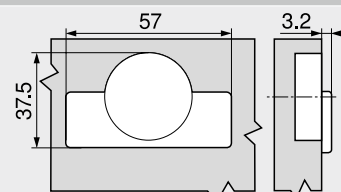
**Montaje por atornillado**



**Montaje por encaje a presión**



**Cotas de la cazoleta**



**Indicaciones en la página**

Visión general – MODUL – bisagras	189	Montaje, desmontaje y ajuste
Bases	196	
Accesorios – general	200	Short-URL www.blum.com/a240
Visión general – ayudas de montaje	561	
Para más información técnica	662	



Descripción	Material	Ajuste	Altura (mm)			
<b>►► Bases</b>						
Base en cruz	37/32	Cinc	Tornillos (en dos piezas)	±2	196	
Base en cruz	37/32	Acero	Agujero oblongo	±2		197
Base en cruz	37/32	Acero	Agujero oblongo	±3	196	197
Base en cruz para recubrimiento central	37/32	Acero	Agujero oblongo	±3		197
Base en cruz para rincones falsos	14/32	Cinc	Agujero oblongo	±2		197
Base en cruz para bisagra de puerta de arrastre para frigorífico	37/32	Acero	Agujero oblongo	±2		198

**Pictogramas**

	Artículo disponible bajo petición
	Fijación con tornillos aglo
	Montaje EXPANDO
	Fijación con tornillos Euro

**Base en cruz**

37/32



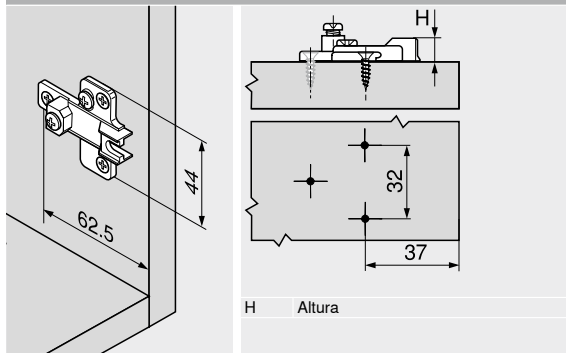
- Montaje con tornillos aglo Ø 3.5 o Ø 4 mm
- Con ajuste altura ±2 mm
- Largo de tornillo recomendado 17 mm
- Material: cinc

**Información de pedido**

Distancia (mm)	Altura (mm)	Color	Ref.
0	9.2	NI	195H7100
3	12.2	NI	195H7130
9	18.2	NI	195H7190

NI Niquelado

**Planificación**



**Base en cruz**

37/32



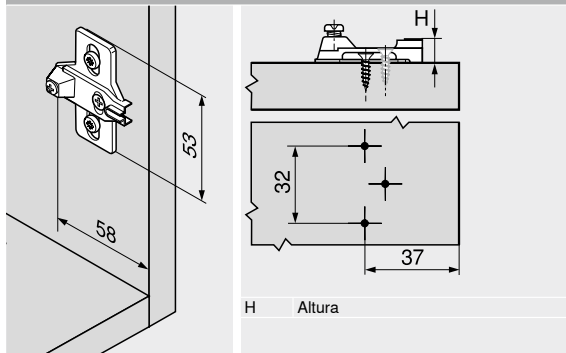
- Montaje con tornillos aglo Ø 3.5 o Ø 4 mm
- Con ajuste altura ±3 mm
- Largo de tornillo recomendado 17 mm
- Material: acero

**Información de pedido**

Distancia (mm)	Altura (mm)	Color	Ref.
0	8.3	NI	193L6100
3	11.3	NI	193L6130

NI Niquelado

**Planificación**



Base en cruz

37/32



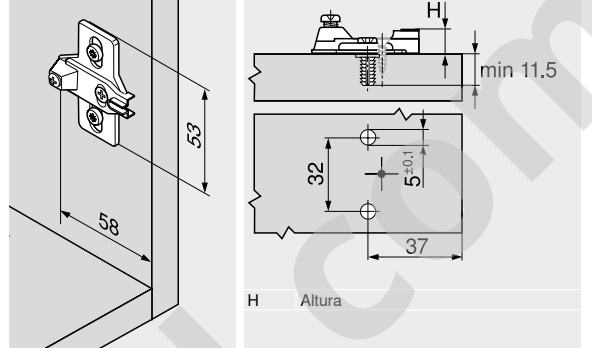
- Montaje con tornillos especiales, premontados, con tetones extensibles (EXPANDO)
- Con ajuste altura  $\pm 2$  mm
- Material: acero

Información de pedido

Distancia (mm)	Altura (mm)	Color	Ref.
0	8.3	NI	194E6100.ED
3	11.3	NI	194E6130.ED

NI Niquelado

Planificación



Base en cruz

37/32



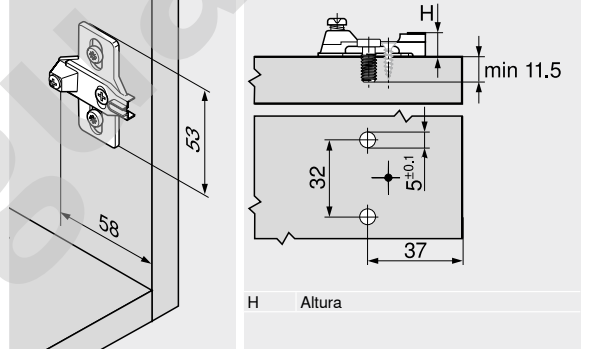
- Montaje con tornillos Euro premontados,  $\varnothing 6$  mm
- Con ajuste altura  $\pm 3$  mm
- Material: acero

Información de pedido

Distancia (mm)	Altura (mm)	Color	Ref.
0	8.3	NI	193L8100
3	11.3	NI	193L8130

NI Niquelado

Planificación



Base en cruz para recubrimiento central

37/32



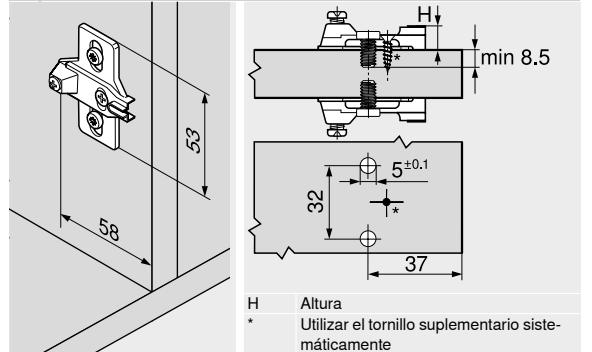
- Montaje con tornillos Euro premontados,  $\varnothing 6$  mm
- Con ajuste altura  $\pm 3$  mm
- Para recubrimiento simétrico
- Material: acero

Información de pedido

Distancia (mm)	Altura (mm)	Color	Ref.
0	8.3	NI	193L8100.21

NI Niquelado

Planificación



Base en cruz para rincones falsos

14/32



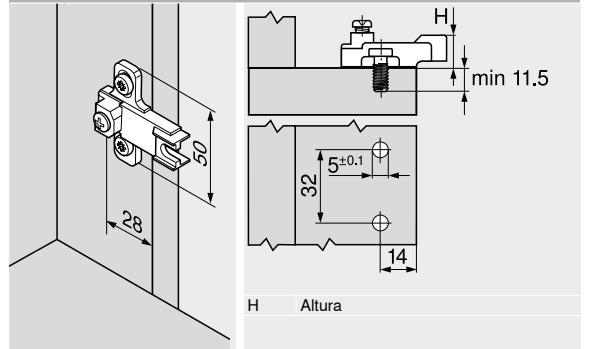
- Montaje con tornillos Euro premontados,  $\varnothing 6$  mm
- Con ajuste altura  $\pm 2$  mm
- Para rincones falsos
- Material: cinc

Información de pedido

Distancia (mm)	Altura (mm)	Color	Ref.
3	12.2	NI	199.8130

NI Niquelado

Planificación



Base en cruz para bisagra de puerta de arrastre para frigorífico

37/32

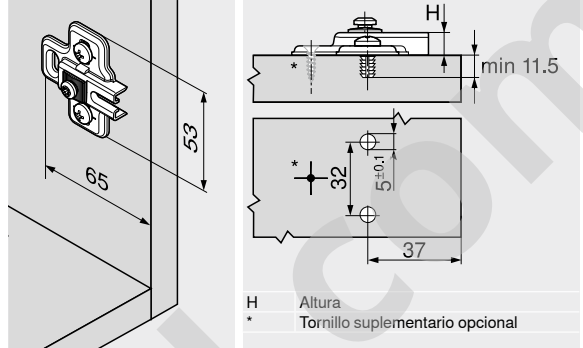


- Montaje con tornillos especiales, premontados, con tetones extensibles (EXPANDO)
- Con ajuste altura  $\pm 2$  mm
- Para bisagra de puerta de arrastre para frigorífico
- Material: acero

Información de pedido

Distancia (mm)	Altura (mm)	Color	Ref.
0	10.3	NI	194K6100E
NI	Niquelado		

Planificación



### Tapa para bisagras

Aplicaciones para bisagras	Brazo recto		Brazo acodado	
				Brazo superacodado
Bisagra de 100°				
	<b>Material</b>	Acero	Acero	Acero
	<b>Color</b>	NI	NI	NI
	<b>Presión   estampado</b>	Sin impresión	Estampada	Sin impresión
	<b>Rótulo</b>	–	Blum	–
	<b>Ref.</b>	90M2503	90M2503.BP	90M2603
Bisagra para rincones falsos interior				
	<b>Material</b>	Acero	Acero	
	<b>Color</b>	NI	NI	
	<b>Presión   estampado</b>	Sin impresión	Estampada	
	<b>Rótulo</b>	–	Blum	
	<b>Ref.</b>	90M2503	90M2503.BP	

Tapas, a partir de 1000 piezas con impresión individual  
 NI Niquelado

### Tapa de cazoleta de bisagra

Aplicaciones para bisagras	MODUL BLUMOTION	MODUL
Bisagra para rincones falsos interior		
	<b>Material</b>	Acero
	<b>Color</b>	NI
	<b>Ref.</b>	70T3504
Bisagra para frigoríficos		
	<b>Material</b>	Acero
	<b>Color</b>	NI
	<b>Ref.</b>	70T3504

NI Niquelado



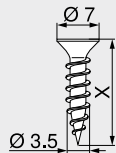
## Sistemas de bisagras

**blum**

- ▶ **MODUL – bisagras**
- ▶▶ **Accesorios**

### Tornillos aglo

Ø 3.5 mm



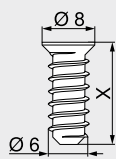
- Ø 3.5 mm
- Color: níquelado
- Material: acero

#### Información de pedido

X (mm)	Ref.
15.0	609.1500
17.0	609.1700

### Tornillos Euro

Ø 6.0 mm



- Ø 6 mm
- Diámetro de taladrado Ø 5 mm
- Color: níquelado
- Material: acero

#### Información de pedido

X (mm)	Ref.
10.0	661.1000.HG
11.5	661.1150.HG
13.0	661.1300.HG
14.5	661.1450.HG
20.0	661.2000.HG

### Broca de centrar

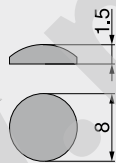
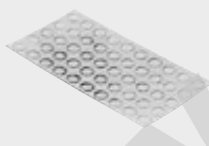


- Ø 2.7 mm, largo de la broca 70 mm
- Para el taladro previo de tornillos aglo Ø 3.5 mm
- Profundidad de taladrado hasta 8 mm
- Material: acero, templado

#### Información de pedido

Descripción	Ref.
Broca de centrar	M01.ZZ03.01
Broca de recambio	M01.ZZB3

### Amortiguador autoadhesivo

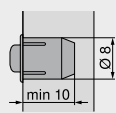


- Para amortiguar ruidos
- Color: blanco natural
- Material: plástico

#### Información de pedido

Descripción	Ref.
Amortiguador autoadhesivo	993.710

### Amortiguador taladro



- Para amortiguar ruidos
- Juego del frente 2 mm
- En dos piezas
- Color: RAL 9006 gris
- Material: plástico

#### Información de pedido

Descripción	Ref.
Amortiguador taladro	993.706

### Destornillador en cruz



- PZ (Pozi) tamaño 2
- Largo de hoja 100 mm
- Largo total 200 mm
- Mango de color naranja con impresión Blum
- Color: negro/naranja
- Material: plástico/acero

#### Información de pedido

Descripción	Ref.
Destornillador en cruz	303.756.1

### Destornillador plano



- Tamaño 1.0 x 5.5 mm
- Largo de hoja 125 mm
- Largo total 225 mm
- Mango de color naranja con impresión Blum
- Color: negro/naranja
- Material: plástico/acero

#### Información de pedido

Descripción	Ref.
Destornillador plano	314.928.1



Los sistemas box de Blum ofrecen una amplia gama de opciones de diseño y cumplen con las más diversas exigencias de diseño de muebles. El deslizamiento ultraligero, la gran comodidad de movimiento, la excelente calidad y su hermoso diseño constituyen las principales características de estos sistemas box.

- BLUMOTION – cierre suave y silencioso
- SERVO-DRIVE – sistema eléctrico de ayuda en la apertura, combinado con BLUMOTION
- TIP-ON BLUMOTION – sistema mecánico de ayuda en la apertura, combinado con BLUMOTION

- TIP-ON – sistema mecánico de ayuda en la apertura, se cierra mediante una ligera presión
- Una gama completa que ofrece muchas posibilidades
- Gran estabilidad
- Calidad durante toda la vida del mueble

**LEGRABOX**



**Rectilíneo. Sencillo. Esbelto.**

El sistema box elegante para cualquier área del hogar

**TANDEMBOX**



**Una gama. Múltiples posibilidades.**

TANDEMBOX ofrece múltiples opciones de diseño y una técnica notablemente mejorada

**METABOX**



**Sencillo. Útil. Auténtico**

El sistema box metálico de pared simple ofrece múltiples posibilidades de aplicación

▶ **LEGRABOX**

	▶ LEGRABOX	204
	▶▶ Visión general	205
	▶▶ Visión general – aplicaciones	206
	▶▶ Elementos de inserción	242
	▶▶ Accesorios	243
	▶▶ Fijación guías de cuerpo de mueble	247

▶ **TIP-ON BLUMOTION para LEGRABOX**

	▶ TIP-ON BLUMOTION para LEGRABOX	248
	▶▶ Visión general	249
	▶▶ Fijación guías de cuerpo de mueble	252

▶ **TIP-ON para LEGRABOX**

	▶ TIP-ON para LEGRABOX	254
	▶▶ Visión general	255
	▶▶ Fijación guías de cuerpo de mueble	258

▶ **TANDEMBOX intivo**

	▶ TANDEMBOX intivo	260
	▶▶ Visión general – aplicaciones	261

▶ **TANDEMBOX antaro**

	▶ TANDEMBOX antaro	262
	▶▶ Visión general	263
	▶▶ Visión general – aplicaciones	264
	▶▶ Accesorios – elementos de inserción	300
	▶▶ Accesorios	300
	▶▶ Fijación guías de cuerpo de mueble	308

▶ **TANDEMBOX plus**

	▶ TANDEMBOX plus	310
	▶▶ Visión general – aplicaciones	311

▶ **TIP-ON BLUMOTION para TANDEMBOX**

	▶ TIP-ON BLUMOTION para TANDEMBOX	312
	▶▶ Visión general	313
	▶▶ Fijación guías de cuerpo de mueble	318

▶ **SERVO-DRIVE para LEGRABOX | TANDEMBOX**

	▶ SERVO-DRIVE para LEGRABOX   TANDEMBOX	320
	▶▶ Visión general	321
	▶▶ Accesorios	350

▶ **METABOX**

	▶ METABOX	352
	▶▶ Visión general	353
	▶▶ Visión general – aplicaciones	354
	▶▶ Accesorios	368
	▶▶ Fijación guías de cuerpo de mueble	375

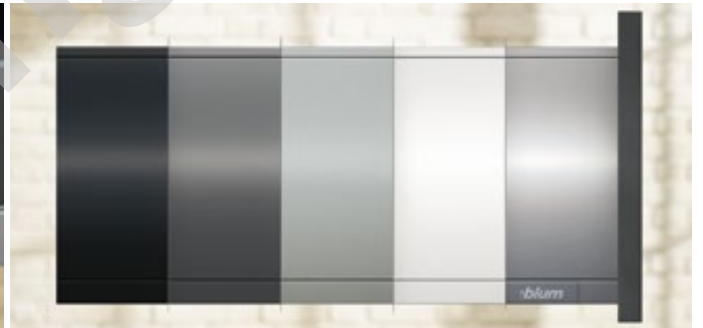


## LEGRABOX – Elegancia en movimiento



Diseño sencillo y rectilíneo con formas claras y una enorme comodidad de movimiento: se trata de LEGRABOX, el nuevo y elegante sistema box de Blum.

LEGRABOX es tan versátil como todo lo relacionado con una vivienda y puede utilizarse en cualquier área de aplicación y del hogar. Su complemento más apropiado es AMBIA-LINE, un sistema de divisiones internas especialmente acorde a este diseño. Así se logra una armoniosa imagen de conjunto en cualquier área del hogar.

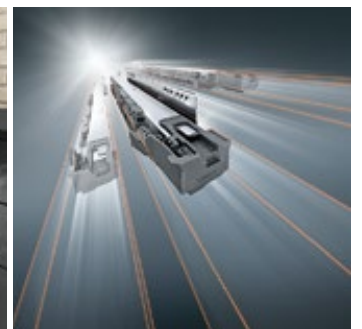


### Recto por dentro y por fuera

Los sorprendentemente delgados laterales de 12.8 mm y rectos tanto por dentro como por fuera se integran armónicamente en cualquier mueble. Los componentes individuales combinan a la perfección entre sí y presentan cambios armónicos

### Amplio universo cromático

En general, el material utilizado es acero inoxidable antihuellas dactilares o acero con recubrimiento mate. De este modo se obtiene un aspecto especial



### Variantes de diseño

Junto a LEGRABOX pure con superficies metálicas mate, LEGRABOX free hace que cada mueble sea único. Ya sean de vidrio, madera, cuero o piedra, los elementos de inserción de gran superficie establecen la diferencia

### Tecnología fascinante


Con la guía de cuerpo de mueble BLUMOTION S, LEGRABOX ofrece, además de esfuerzos de apertura mínimos y de un deslizamiento ultraligero sincronizado, la flexibilidad de realizar tres tecnologías de movimiento con una sola guía de cuerpo. En este caso, la función de amortiguación se adecua a la tecnología de movimiento correspondiente



**Sistemas box**

	Visión general – sistemas box	203	▶ SERVO-DRIVE para LEGRABOX   TANDEMBOX	320
	▶ TIP-ON BLUMOTION para LEGRABOX	248	▶ METABOX	352
	▶ TIP-ON para LEGRABOX	254		
	▶ TANDEMBOX intivo	260		
	▶ TANDEMBOX antaro	262		
	▶ TANDEMBOX plus	310		

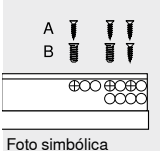
▶▶ Visión general

	▶▶ Visión general – aplicaciones	206		
	▶▶ Elementos de inserción	242		

▶▶ Accesorios

	Trasera en acero	243	Broca de centrar	245
	Estabilizador del fondo/frente	243	Amortiguador	245
	Estabilizador del fondo/frente para frentes delgados	244	Destornillador	246
	Estabilizadores laterales	244		
	Soporte fijo	245		
	Tornillos	245		


▶▶ Fijación guías de cuerpo de mueble

	Guía de cuerpo de mueble 750 – 40 kg	247		
	Guía de cuerpo de mueble 753 – 70 kg	247		

▶▶ Montaje, desmontaje y ajuste


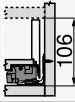

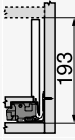



	<b>Montaje, desmontaje y ajuste</b>	
	Short-URL <a href="http://www.blum.com/a310">www.blum.com/a310</a>	

**Pictogramas**

	Artículo disponible bajo petición		
---	-----------------------------------	--	--





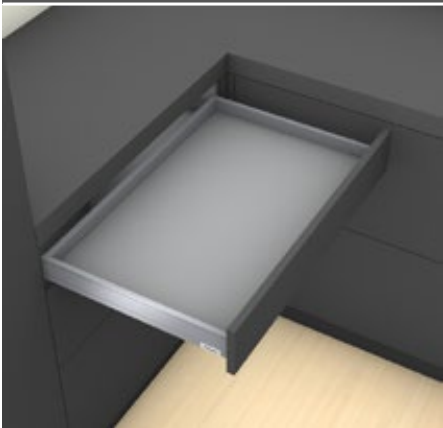
Aplicaciones	kg	Espacio ocupado	Web-code	Página	Aplicaciones	kg	Espacio ocupado	Web-code	Página
<b>►► Mueble del fregadero</b>									
<b>Cajón</b>									
 Cajón – M	40		DQBONY	232	<b>Cajón interior</b>				
<b>Cacerolero</b>									
 Cacerolero – altura C	40		DQBS6M	234	<b>Cacerolero interior</b>				
 Cacerolero – C – adaptador	40		DQCYEM	236					
<b>►► Armario despensa</b>									
 SPACE TOWER	40 70								
Ancho de cuerpo 275–1200 mm			DQGQ7Y	238					
<b>►► Armarios estrechos</b>									
 SPACE TWIN	20								
Ancho del cuerpo 200 mm			DQGTQM	240					
<b>►► Elementos de inserción</b>									
 Elementos de inserción en vidrio									
				242					
kg	Capacidad de carga dinámica								

**Recomendaciones – combinación de colores de los componentes**

N.º	Descripción	Color				
		TS-M	OG-M	PS-M	SW-M	INGL
2	Juego de perfil	TS-M	OG-M	PS-M	SW-M	INGL
2	Juego de perfiles exteriores	1 TS-M	OG-M	PS-M	SW-M	INGL
3	Adaptador trasera izquierdo/derecho	TS-M	OG-M	PS-M	SW-M	NI
3	Trasera en acero con forma de L izquierda/derecha	1 TS-M	OG-M	PS-M	SW-M	TS-M
4	Juego de pieza delantera	TS-M	OG-M	PS-M	SW-M	INGL
5	Pieza delantera sin ranura	TS-M	OG-M	PS-M	SW-M	NI-M
5	Pieza delantera con ranura	TS-M	OG-M	PS-M	SW-M	NI-M
6	Juego de tope de arrastre	TS-M	OG-M	PS-M	SW-M	TS-M
7	Guardacuerpo transversal	TS-M	OG-M	PS-M	SW-M	NI-M
11	Juego de perfiles interiores	1 TS-M	OG-M	PS-M	SW-M	INGL
1	Mueble del fregadero					
<b>Color</b>		<b>Color</b>				
TS-M	Negro terra mate	INGL	Acero inoxidable (inox) antihuellas			
OG-M	Gris orión mate	NI	Niquelado			
PS-M	Plata polar mate	NI-M	Niquelado mate			
SW-M	Blanco seda mate					

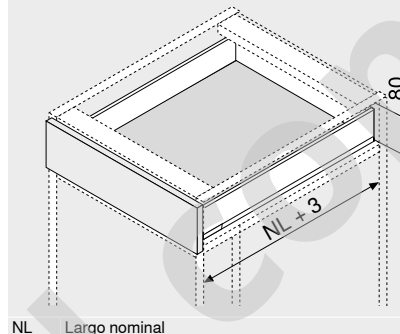
**Cajón – N**

Webcode  
**DQBMJY**



- Adecuado para LEGRABOX pure y LEGRABOX free
- Perfiles de acero y acero inoxidable
- Interior y exterior rectos
- Perfil delgado de 12.8 mm
- Deslizamiento ultraligero sincronizado
- Con **BLUMOTION S** integrado y conmutable para cierre suave y silencioso, combinable con **SERVO-DRIVE** o **TIP-ON BLUMOTION**
- Montaje del frontal sin herramientas
- Ajuste en 2 dimensiones del frente en el perfil

**Espacio ocupado**



**Información de pedido**

<b>1</b>		<b>Guías de cuerpo de mueble izquierda/derecha</b>
		<b>BLUMOTION S</b>
<b>Largo nominal NL (mm)</b>		<b>Capacidad de carga dinámica (kg)</b>
400		750.4001S
450		750.4501S
500		750.5001S
550		750.5501S

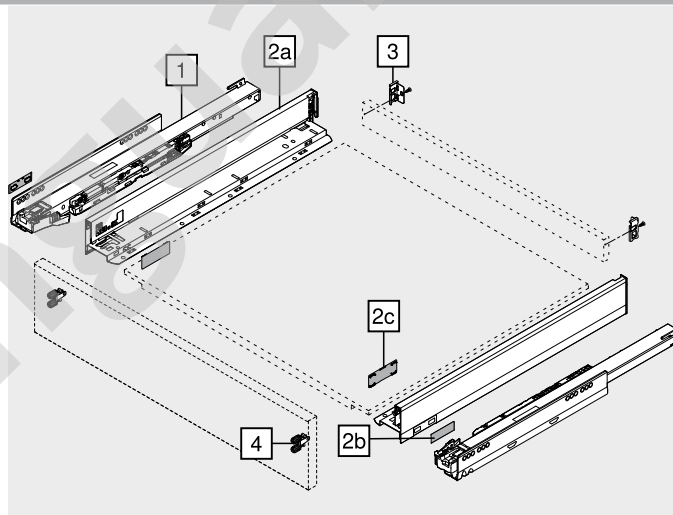
<b>2</b>		<b>Juego de perfil</b>
		<b>Altura del perfil (mm)</b> 66.5
		<b>Color</b>
<b>Largo nominal NL (mm)</b>	<b>TS-M   OG-M   PS-M</b>	<b>INGL</b>
400	770N4002S	
450	770N4502S	770N4502I
500	770N5002S	770N5002I
550	770N5502S	

**Consta de:**  
**2a** 1 x Perfiles izquierdo/derecho  
**2b** 2 x Elemento de identificación de la marca, estampado con el logotipo de Blum, a partir de 1000 piezas con impresión individual  
**2c** 2 x Tapas

<b>3</b>		<b>Adaptador trasera izquierdo/derecho</b>
	<b>Color</b>	<b>Material</b>
	TS-M   OG-M   PS-M   SW-M   NI	Acero
		<b>Ref.</b>
		<b>ZB7N000S</b>

<b>4</b>		<b>Fijación frontal</b>
	<b>Modo de fijación</b>	<b>Ref.</b>
	Tornillos	2 x <b>ZF7N7002</b>
	EXPANDO	2 x <b>ZF7N70E2</b>
	EXPANDO T	2 x <b>ZF7N70T2</b>

EXPANDO T adecuado para frentes delgados – véanse las indicaciones en la página



**Accesorios**

–	<b>Tornillo aglomerado</b>		
	<b>Ø (mm)</b>	<b>Longitud (mm)</b>	<b>Ref.</b>
	3.5	15	609.1500
	3.5	17	609.1700

Para fijación frontal

–	<b>Tornillo de fijación</b>		
	<b>Ø (mm)</b>	<b>Longitud (mm)</b>	<b>Ref.</b>
	4	15	61D.1500

Para unir el adaptador con la trasera de madera y el perfil con el fondo de cajón

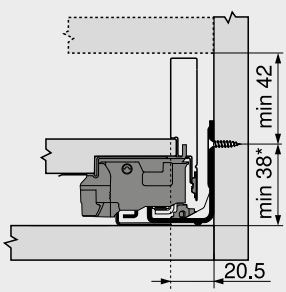
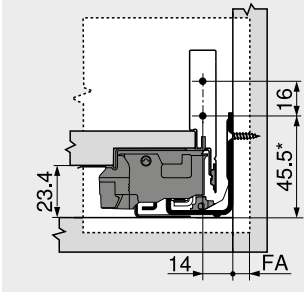
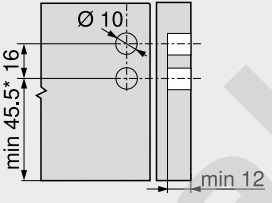
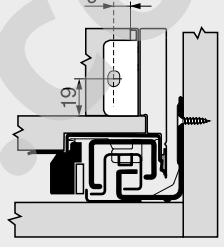
Para lograr un montaje óptimo, le recomendamos que use tornillos de cabeza plana

<b>Color</b>		<b>Color</b>	
TS-M	Negro terra mate	SW-M	Blanco seda mate
OG-M	Gris orión mate	INGL	Acero inoxidable (inox) antihuellas
PS-M	Plata polar mate	NI	Niquelado

Cajón – N

Webcode  
DQBMJY

Planificación

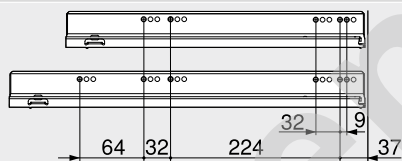
Espacio ocupado en el cuerpo	Cotas de montaje – frente – versión para atornillar	Cotas de taladrado – frente – montaje EXPANDO	Cotas de montaje – trasera
			
* +1 mm si las guías de cuerpo se instalan antes de montar el cuerpo	FA Recubrimiento del frente * +1 mm si las guías de cuerpo se instalan antes de montar el cuerpo	* +1 mm si las guías de cuerpo se instalan antes de montar el cuerpo	

Distancia entre orificios – guías de cuerpo


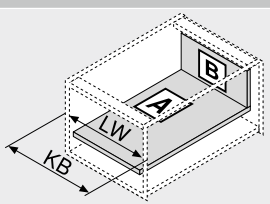
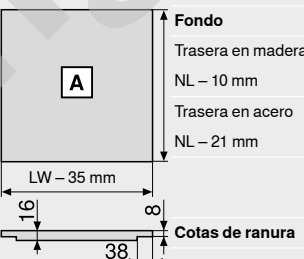
Guía de cuerpo de mueble 750 – 40 kg  
Largo nominal NL (mm)

400 | 450 | 500

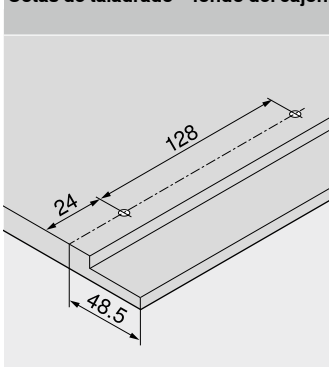
550



Corte – tableros aglo de 16 mm

	<p>Trasera 39 mm</p>	
	<p>Fondo Trasera en madera NL – 10 mm Trasera en acero NL – 21 mm</p>	
<p>Cotas de ranura</p>	<p>KB Ancho de cuerpo de mueble LW Ancho interior cuerpo de mueble NL Largo nominal</p>	

Cotas de taladrado – fondo del cajón



Prof. interior cuerpo del mueble LT mín. = largo nominal NL + 3 mm

Indicaciones en la página

Visión general – LEGRABOX	205	Visión general – TIP-ON BLUMOTION para LEGRABOX	249
Sistema de fijación para frentes delgados – EXPANDO T	554	Visión general – TIP-ON para LEGRABOX CABLOXX	255
Recomendación de montaje y exención de responsabilidad – EXPANDO T	555	Accesorios – trasera en acero	243
Visión general – SERVO-DRIVE para LEGRABOX   TANDEMBOX	321	Accesorios	243
		Fijación guías de cuerpo de mueble	247
		Visión general – ayudas de montaje	561

Para más información técnica  
Montaje, desmontaje y ajuste

Short-URL  
[www.blum.com/a310](http://www.blum.com/a310)



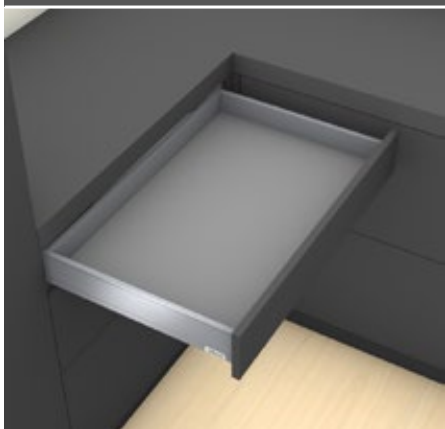
662



- ▶ LEGRABOX
- ▶▶ Cuerpo de mueble estándar

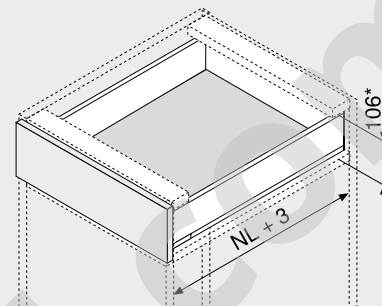
Cajón – M

Webcode  
DQB9A



- Adecuado para LEGRABOX pure y LEGRABOX free
- Perfiles de acero y acero inoxidable
- Interior y exterior rectos
- Perfil delgado de 12.8 mm
- Deslizamiento ultraligero sincronizado
- Con **BLUMOTION S** integrado y conmutable para cierre suave y silencioso, combinable con **SERVO-DRIVE** o **TIP-ON BLUMOTION**
- Montaje del frontal sin herramientas
- Ajuste en 3 dimensiones del frente en el perfil

Espacio ocupado



NL Largo nominal  
\* Incl. 2 mm Ajuste de la inclinación

Información de pedido

1		Guías de cuerpo de mueble izquierda/derecha	
		<b>BLUMOTION S</b>	
Largo nominal	Capacidad de carga dinámica (kg)		
NL (mm)	40	70	
270		750.2701S	
300		750.3001S	
350		750.3501S	
400		750.4001S	
450		750.4501S	753.4501S
500		750.5001S	753.5001S
550		750.5501S	753.5501S
600		750.6001S	753.6001S
650			753.6501S

2		Juego de perfil	
		Altura del perfil (mm)	90.5
Largo nominal	Color		
NL (mm)	TS-M   OG-M   PS-M   SW-M	INGL	
270	770M2702S	770M2702I	
300	770M3002S	770M3002I	
350	770M3502S	770M3502I	
400	770M4002S	770M4002I	
450	770M4502S	770M4502I	
500	770M5002S	770M5002I	
550	770M5502S	770M5502I	
600	770M6002S	770M6002I	
650	770M6502S	770M6502I	

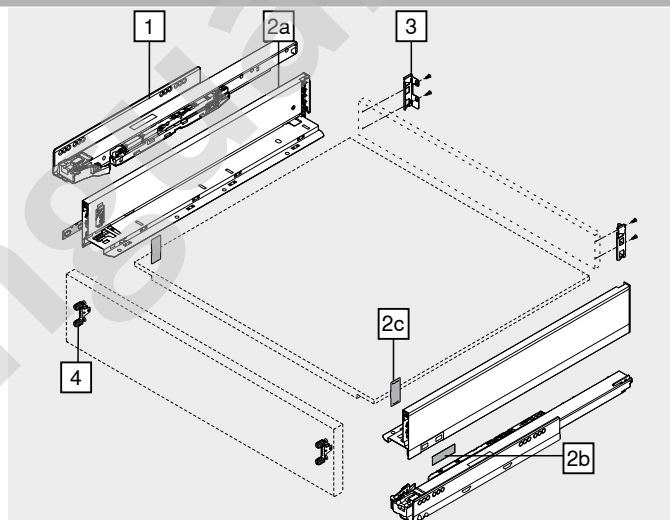
Consta de:

- 2a 1 x Perfiles izquierdo/derecho
- 2b 2 x Elemento de identificación de la marca, estampado con el logotipo de Blum, a partir de 1000 piezas con impresión individual
- 2c 2 x Tapas

3		Adaptador trasera izquierdo/derecho	
		Color	Material
		TS-M   OG-M   PS-M   SW-M   NI	Acero
			Ref. ZB7M000S

4		Fijación frontal	
		Modo de fijación	Ref.
		Tornillos	2 x ZF7M7002
		EXPANDO	2 x ZF7M70E2
		EXPANDO T	2 x ZF7M70T2

EXPANDO T adecuado para frentes delgados – véanse las indicaciones en la página



Accesorios

-		Tornillo aglomerado		Ref.
	Ø (mm)	Longitud (mm)		
	3.5	15		609.1500
	3.5	17		609.1700

Para fijación frontal

-		Tornillo de fijación		Ref.
	Ø (mm)	Longitud (mm)		
	4	15		61D.1500

Para unir el adaptador con la trasera de madera y el perfil con el fondo de cajón

Para lograr un montaje óptimo, le recomendamos que use tornillos de cabeza plana

Color		Color	
TS-M	Negro terra mate	SW-M	Blanco seda mate
OG-M	Gris orión mate	INGL	Acero inoxidable (inox) antihuellas
PS-M	Plata polar mate	NI	Niquelado

Cajón – M

Webcode  
DQBN9A

Planificación

Espacio ocupado en el cuerpo	Cotas de montaje – frente – versión para atornillar	Cotas de taladrado – frente – montaje EXPANDO	Cotas de montaje – trasera
<p>* +1 mm si las guías de cuerpo se instalan antes de montar el cuerpo</p> <p>** Incl. 2 mm Ajuste de la inclinación</p>	<p>FA Recubrimiento del frente</p> <p>* +1 mm si las guías de cuerpo se instalan antes de montar el cuerpo</p>	<p>* +1 mm si las guías de cuerpo se instalan antes de montar el cuerpo</p>	

Distancia entre orificios – guías de cuerpo

Guía de cuerpo de mueble 750 – 40 kg  
Largo nominal NL (mm)

270	
300   350	
400   450   500	
550   600	

Corte – tableros aglo de 16 mm

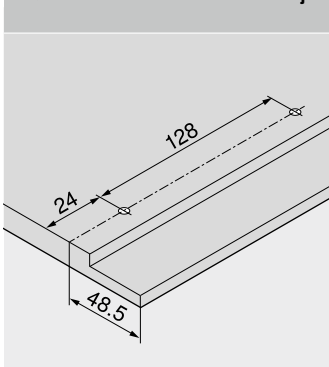
<p>Trasera</p> <p>63 mm</p>	<p>Fondo</p> <p>Trasera en madera NL – 10 mm</p> <p>Trasera en acero NL – 21 mm</p>
<p>Cotas de ranura</p> <p>38 mm</p>	<p>KB Ancho de cuerpo de mueble</p> <p>LW Ancho interior cuerpo de mueble</p> <p>NL Largo nominal</p>

Guía de cuerpo de mueble 753 – 70 kg

Largo nominal NL (mm)

450	
500   550   600	
650	

Cotas de taladrado – fondo del cajón



Prof. interior cuerpo del mueble LT mín. = largo nominal NL + 3 mm

Indicaciones en la página

Visión general – LEGRABOX	205	Visión general – TIP-ON BLUMOTION para LEGRABOX	249	Visión general – ayudas de montaje	561
Sistema de fijación para frentes delgados – EXPANDO T	554	Visión general – TIP-ON para LEGRABOX	255	Para más información técnica	662
Recomendación de montaje y exención de responsabilidad – EXPANDO T	555	Visión general – AMBIA-LINE para LEGRABOX	503	Montaje, desmontaje y ajuste	
Visión general – SERVO-DRIVE para LEGRABOX   TANDEMBOX	321	Visión general – CABLOXX	552		
		Accesorios – trasera en acero	243	Short-URL	
		Accesorios	243	www.blum.com/a310	
		Fijación guías de cuerpo de mueble	247		







- ▶ LEGRABOX
- ▶▶ Cuerpo de mueble estándar

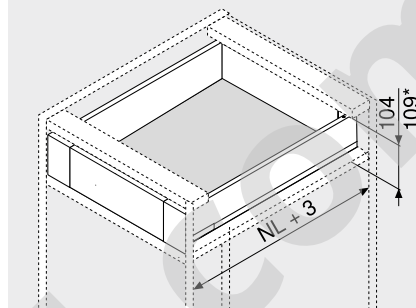
Cajón interior – M

Webcode  
DQBPD A



- Cajón interior con pieza delantera cerrada
- Adecuado para LEGRABOX pure y LEGRABOX free
- Perfiles de acero y acero inoxidable
- Interior y exterior rectos
- Perfil delgado de 12.8 mm
- Deslizamiento ultraligero sincronizado
- Con **BLUMOTION S** integrado y conmutable para cierre suave y silencioso, combinable con **SERVO-DRIVE** o **TIP-ON BLUMOTION**
- Montaje del frontal sin herramientas
- Ajuste en 3 dimensiones del frente en el perfil

Espacio ocupado



NL Largo nominal  
\* Cajón interior con juego de tope de arrastre

Información de pedido

<b>1</b>		<b>Guías de cuerpo de mueble izquierda/derecha</b>
		<b>BLUMOTION S</b>
<b>Largo nominal</b>		<b>Capacidad de carga dinámica (kg)</b>
<b>NL (mm)</b>	40	70
270		750.2701S
300		750.3001S
350		750.3501S
400		750.4001S
450		750.4501S
500		750.5001S
550		750.5501S
600		750.6001S
650		753.6501S

<b>2</b>		<b>Juego de perfil</b>
		<b>Altura del perfil (mm)</b> 90.5
<b>Largo nominal</b>		<b>Color</b>
<b>NL (mm)</b>	TS-M   OG-M   PS-M   SW-M	INGL
270	770M2702S	770M2702I
300	770M3002S	770M3002I
350	770M3502S	770M3502I
400	770M4002S	770M4002I
450	770M4502S	770M4502I
500	770M5002S	770M5002I
550	770M5502S	770M5502I
600	770M6002S	770M6002I
650	770M6502S	770M6502I

Consta de:

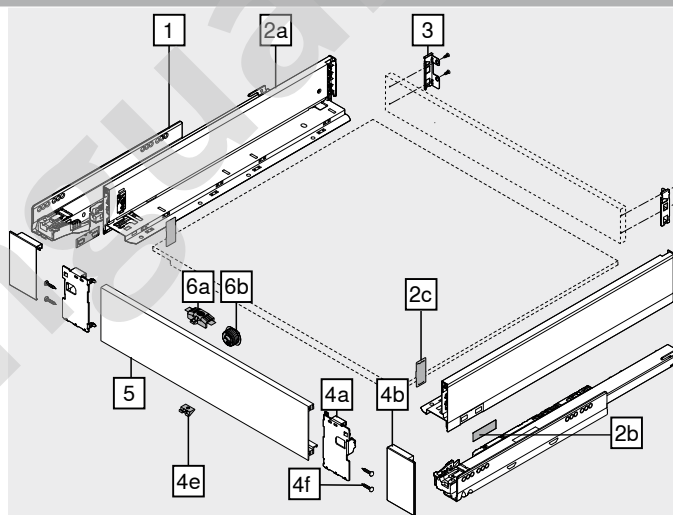
- 2a 1 x Perfiles izquierdo/derecho
- 2b 2 x Elemento de identificación de la marca, estampado con el logotipo de Blum, a partir de 1000 piezas con impresión individual
- 2c 2 x Tapas

<b>3</b>		<b>Adaptador trasera izquierdo/derecho</b>	
	<b>Color</b>	<b>Material</b>	<b>Ref.</b>
	TS-M   OG-M   PS-M   SW-M   NI	Acero	ZB7M000S

<b>4</b>		<b>Juego de pieza delantera</b>	
	<b>Color</b>	<b>Material</b>	<b>Ref.</b>
	TS-M   OG-M   PS-M   SW-M	Acero	Z17.0MS0
	INGL	Acero inoxidable	Z17.0MI0

Consta de:

- 4a 1 x Fijación frontal izquierda/derecha
- 4b 1 x Tapa exterior izquierda/derecha
- 4e 1 x Pieza de sujeción
- 4f 4 x Tornillos



<b>5</b>		<b>Pieza delantera sin ranura</b>	
	<b>Color</b>	<b>Longitud (mm)</b>	<b>Ref.</b>
	TS-M   OG-M   PS-M   SW-M   NI-M	1043	ZV7.1043C01

Apto para anchos de cuerpo de mueble KB 1200 mm  
Corte Ancho interior cuerpo de mueble LW – 126 mm

Accesorios

<b>6</b>		<b>Juego de tope de arrastre</b>	
	<b>Color</b>	<b>Material</b>	<b>Ref.</b>
	TS-M   OG-M   PS-M   SW-M	Plástico	Z17.0M07

Consta de:

- 6a 1 x Tope de arrastre
  - 6b 1 x Caja de arrastre
- RAL 7037 gris polvo  
TS-M También para INGL

<b>-</b>		<b>Tornillo de fijación</b>	
	<b>Ø (mm)</b>	<b>Longitud (mm)</b>	<b>Ref.</b>
	4	15	61D.1500

Para unir el adaptador con la trasera de madera y el perfil con el fondo de cajón

Para lograr un montaje óptimo, le recomendamos que use tornillos de cabeza plana

<b>Color</b>	<b>Color</b>	<b>Color</b>	<b>Color</b>
TS-M Negro terra mate	INGL Acero inoxidable (inox) antihuellas	NI Niquelado	
OG-M Gris orión mate	NI Niquelado	NI-M Niquelado mate	
PS-M Plata polar mate			
SW-M Blanco seda mate			

Cajón interior – M

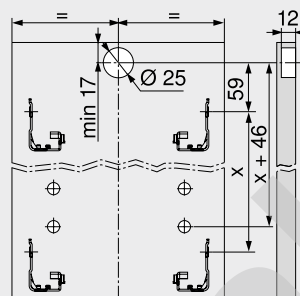
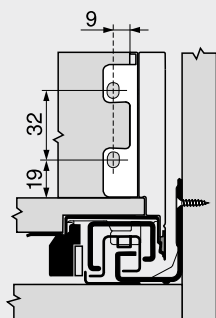
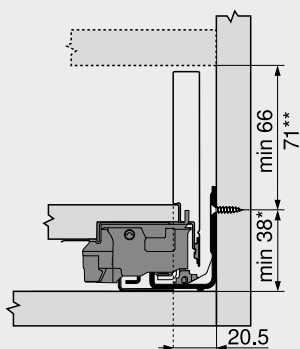
Webcode  
DQBPA

Planificación

Espacio ocupado en el cuerpo

Cotas de montaje – trasera

Cotas de taladrado – frente – caja de arrastre

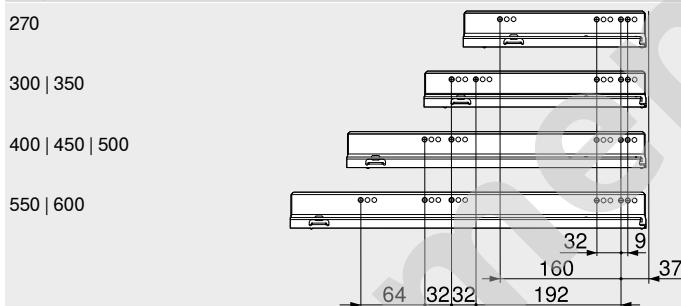


- \* +1 mm si las guías de cuerpo se instalan antes de montar el cuerpo
- \*\* Cajón interior con juego de tope de arrastre posible a partir de una altura de 71 mm

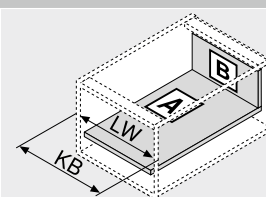
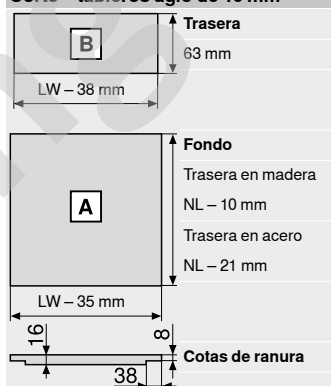
Distancia entre orificios – guías de cuerpo

Guía de cuerpo de mueble 750 – 40 kg

Largo nominal NL (mm)



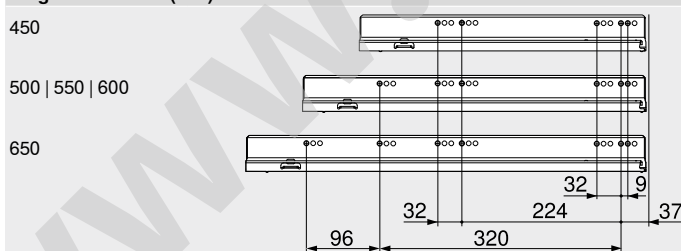
Corte – tableros aglo de 16 mm



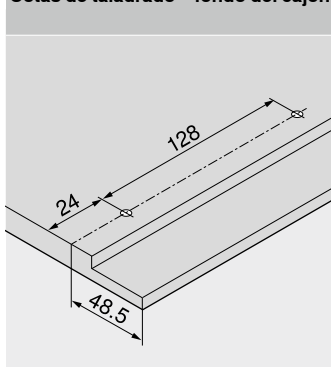
- KB Ancho de cuerpo de mueble
- LW Ancho interior cuerpo de mueble
- NL Largo nominal

Guía de cuerpo de mueble 753 – 70 kg

Largo nominal NL (mm)



Cotas de taladrado – fondo del cajón



Prof. interior cuerpo del mueble LT mín. = largo nominal NL + 3 mm

Indicaciones en la página

Visión general – LEGRABOX	205	Accesorios – trasera en acero	243	Montaje, desmontaje y ajuste
Visión general – SERVO-DRIVE para LEGRABOX   TANDEMBOX	321	Accesorios	243	
Visión general – TIP-ON BLUMOTION para LEGRABOX	249	Fijación guías de cuerpo de mueble	247	Short-URL
Visión general – TIP-ON para LEGRABOX	255	Visión general – ayudas de montaje	561	
Visión general – AMBIA-LINE para LEGRABOX	503	Para más información técnica	662	www.blum.com/a310
CABLOXX	552			



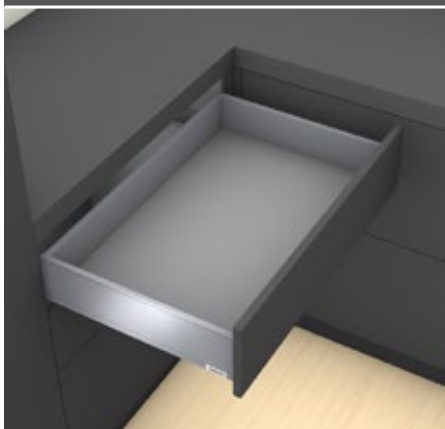


- ▶ LEGRABOX
- ▶▶ Cuerpo de mueble estándar

Cajón – K

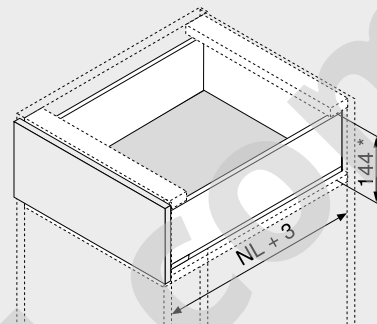
Webcode

DQBNYM



- Adecuado para LEGRABOX pure y LEGRABOX free
- Perfiles de acero y acero inoxidable
- Interior y exterior rectos
- Perfil delgado de 12.8 mm
- Deslizamiento ultraligero sincronizado
- Con **BLUMOTION S** integrado y conmutable para cierre suave y silencioso, combinable con **SERVO-DRIVE** o **TIP-ON BLUMOTION**
- Montaje del frontal sin herramientas
- Ajuste en 3 dimensiones del frente en el perfil

Espacio ocupado



NL Largo nominal  
\* Incl. 2 mm Ajuste de la inclinación

Información de pedido

<b>1</b>	Guías de cuerpo de mueble izquierda/derecha	
	BLUMOTION S	
Largo nominal	Capacidad de carga dinámica (kg)	
NL (mm)	40	70
300	750.3001S	
350	750.3501S	
400	750.4001S	
450	750.4501S	753.4501S
500	750.5001S	753.5001S
550	750.5501S	753.5501S
600	750.6001S	753.6001S

<b>2</b>	Juego de perfil	
	Altura del perfil (mm) 128.5	
Largo nominal	Color	
NL (mm)	TS-M   OG-M   PS-M   SW-M	INGL
300	770K3002S	
350	770K3502S	770K3502I
400	770K4002S	770K4002I
450	770K4502S	770K4502I
500	770K5002S	770K5002I
550	770K5502S	770K5502I
600	770K6002S	

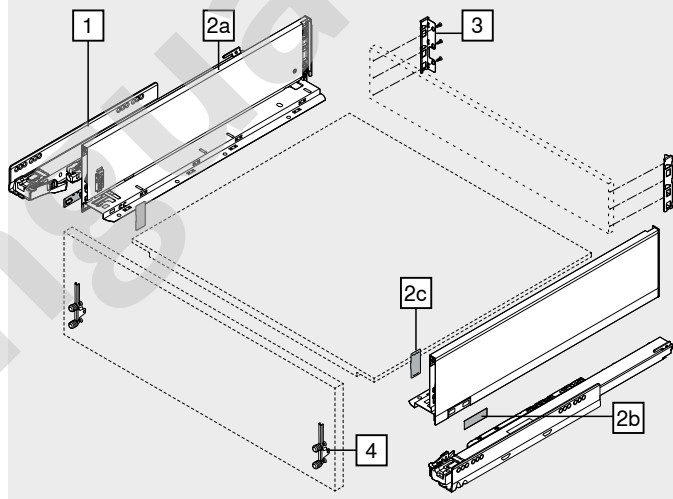
Consta de:

- 2a 1 x Perfiles izquierdo/derecho
- 2b 2 x Elemento de identificación de la marca, estampado con el logotipo de Blum, a partir de 1000 piezas con impresión individual
- 2c 2 x Tapas

<b>3</b>	Adaptador trasera izquierdo/derecho	
	Color	Material
	TS-M   OG-M   PS-M   SW-M   NI	Acero
		Ref. <b>ZB7K000S</b>

<b>4</b>	Fijación frontal	
	Modo de fijación	Ref.
	Tornillos	2 x <b>ZF7K7002</b>
	EXPANDO	2 x <b>ZF7K70E2</b>
	EXPANDO T	2 x <b>ZF7K70T2</b>

EXPANDO T adecuado para frentes delgados – véanse las indicaciones en la página



Accesorios

-	Tornillo aglomerado		Ref.
	Ø (mm)	Longitud (mm)	
	3.5	15	<b>609.1500</b>
	3.5	17	<b>609.1700</b>

Para fijación frontal

-	Tornillo de fijación		Ref.
	Ø (mm)	Longitud (mm)	
	4	15	<b>61D.1500</b>

Para unir el adaptador con la trasera de madera y el perfil con el fondo de cajón

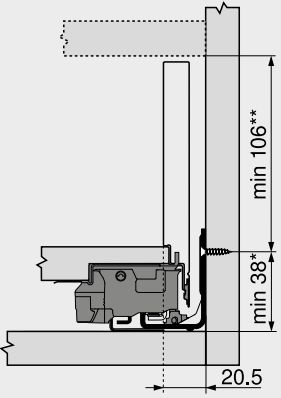
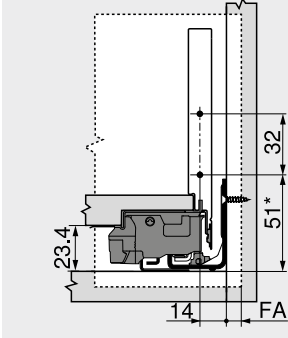
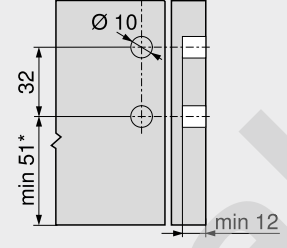
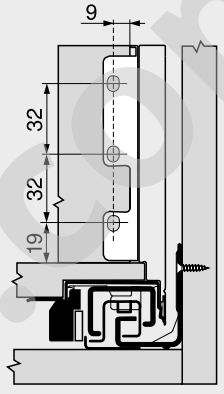
Para lograr un montaje óptimo, le recomendamos que use tornillos de cabeza plana

Color		Color	
TS-M	Negro terra mate	SW-M	Blanco seda mate
OG-M	Gris orión mate	INGL	Acero inoxidable (inox) antihuellas
PS-M	Plata polar mate	NI	Niquelado

Cajón – K

Webcode  
DQBNYM

Planificación

Espacio ocupado en el cuerpo	Cotas de montaje – frente – versión para atornillar	Cotas de taladrado – frente – montaje EXPANDO	Cotas de montaje – trasera
			
<p>* +1 mm si las guías de cuerpo se instalan antes de montar el cuerpo</p> <p>** Incl. 2 mm Ajuste de la inclinación</p>	<p>FA Recubrimiento del frente</p> <p>* +1 mm si las guías de cuerpo se instalan antes de montar el cuerpo</p>	<p>* +1 mm si las guías de cuerpo se instalan antes de montar el cuerpo</p>	

Distancia entre orificios – guías de cuerpo

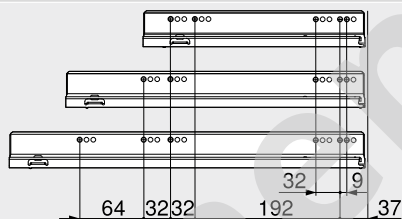
Guía de cuerpo de mueble 750 – 40 kg

Largo nominal NL (mm)

300 | 350

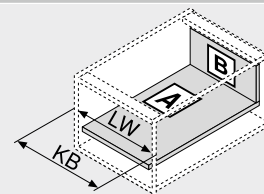
400 | 450 | 500

550 | 600



Corte – tableros aglo de 16 mm

Trasera	Fondo	Cotas de ranura
<p>B</p> <p>101 mm</p> <p>LW – 38 mm</p>	<p>A</p> <p>Trasera en madera NL – 10 mm</p> <p>Trasera en acero NL – 21 mm</p> <p>LW – 35 mm</p> <p>16</p> <p>38</p>	<p>KB Ancho de cuerpo de mueble</p> <p>LW Ancho interior cuerpo de mueble</p> <p>NL Largo nominal</p>

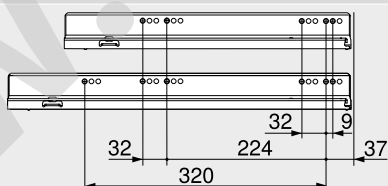


Guía de cuerpo de mueble 753 – 70 kg

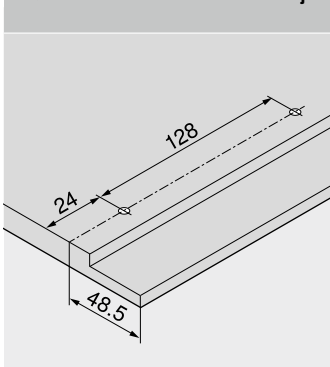
Largo nominal NL (mm)

450

500 | 550 | 600



Cotas de taladrado – fondo del cajón



Prof. interior cuerpo del mueble LT mín. = largo nominal NL + 3 mm

Indicaciones en la página

Visión general – LEGRABOX	205	Visión general – TIP-ON BLUMOTION para LEGRABOX	249	Visión general – ayudas de montaje Para más información técnica	561 662
Sistema de fijación para frentes delgados – EXPANDO T	554	Visión general – TIP-ON para LEGRABOX	255	<b>Montaje, desmontaje y ajuste</b>	
Recomendación de montaje y exención de responsabilidad – EXPANDO T	555	Visión general – AMBIA-LINE para LEGRABOX	503		
Visión general – SERVO-DRIVE para LEGRABOX   TANDEMBOX	321	CABLOXX	552		
		Accesorios – trasera en acero	243	Short-URL	
		Accesorios	243	<a href="http://www.blum.com/a310">www.blum.com/a310</a>	
		Fijación guías de cuerpo de mueble	247		

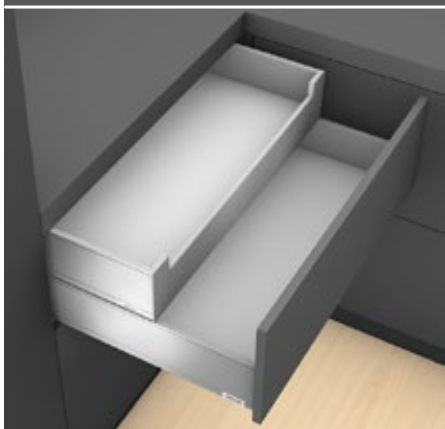




- ▶ LEGRABOX
- ▶▶ Cuerpo de mueble estándar

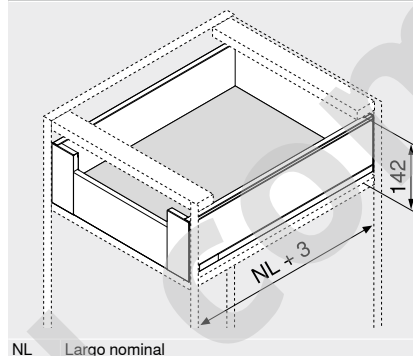
Cajón interior – K

Webcode  
DQGPIIM



- Cajón interior con pieza delantera de altura media cerrada
- Adecuado para LEGRABOX pure y LEGRABOX free
- Perfiles de acero y acero inoxidable
- Interior y exterior rectos
- Perfil delgado de 12.8 mm
- Deslizamiento ultraligero sincronizado
- Con **BLUMOTION S** integrado y conmutable para cierre suave y silencioso, combinable con **SERVO-DRIVE** o **TIP-ON BLUMOTION**
- Montaje del frontal sin herramientas
- Ajuste en 3 dimensiones del frente en el perfil

Espacio ocupado



Sistemas box

Información de pedido

<b>1</b>	Guías de cuerpo de mueble izquierda/derecha	
	<b>BLUMOTION S</b>	
<b>Largo nominal NL (mm)</b>	<b>Capacidad de carga dinámica (kg)</b>	
	40	70
300	750.3001S	
350	750.3501S	
400	750.4001S	
450	750.4501S	753.4501S
500	750.5001S	753.5001S
550	750.5501S	753.5501S
600	750.6001S	753.6001S

<b>2</b>	Juego de perfil	
	<b>Altura del perfil (mm)</b> 128.5	
<b>Largo nominal NL (mm)</b>	<b>Color</b>	
	TS-M   OG-M   PS-M   SW-M	INGL
300	770K3002S	
350	770K3502S	770K3502I
400	770K4002S	770K4002I
450	770K4502S	770K4502I
500	770K5002S	770K5002I
550	770K5502S	770K5502I
600	770K6002S	

Consta de:

- 2a 1 x Perfiles izquierdo/derecho
- 2b 2 x Elemento de identificación de la marca, estampado con el logotipo de Blum, a partir de 1000 piezas con impresión individual
- 2c 2 x Tapas

<b>3</b>	Adaptador trasera izquierdo/derecho	
	<b>Color</b>	<b>Material</b>
	TS-M   OG-M   PS-M   SW-M   NI	Acero
		<b>Ref.</b> ZB7K000S

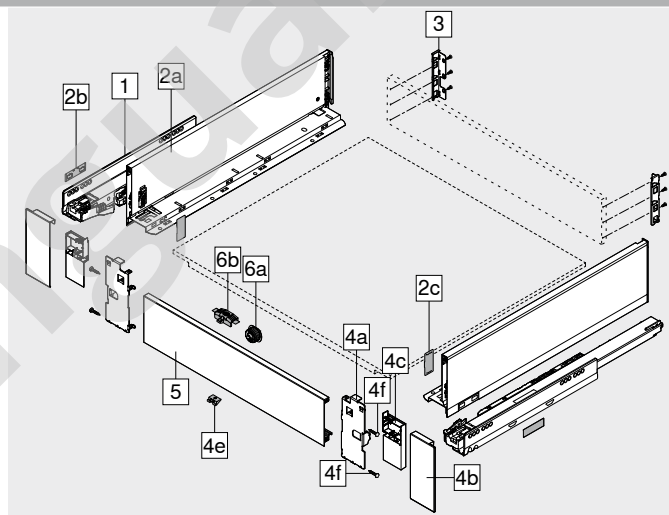
<b>4</b>	Juego de pieza delantera	
	<b>Color</b>	<b>Material</b>
	TS-M   OG-M   PS-M   SW-M	Acero
	INGL	Acero inoxidable
		<b>Ref.</b> ZI7.0KS0
		ZI7.0KI0

Consta de:

- 4a 1 x Fijación frontal izquierda/derecha
- 4b 1 x Tapa exterior izquierda/derecha
- 4c 1 x Tapa interior izquierda/derecha
- 4e 1 x Pieza de sujeción
- 4f 4 x Tornillos

<b>5</b>	Pieza delantera sin ranura	
	<b>Color</b>	<b>Longitud (mm)</b>
	TS-M   OG-M   PS-M   SW-M   NI-M	1043
		<b>Ref.</b> ZV7.1043C01

Apto para anchos de cuerpo de mueble KB 1200 mm  
Corte Ancho interior cuerpo de mueble LW – 126 mm



Accesorios

<b>6</b>	Juego de tope de arrastre	
	<b>Color</b>	<b>Material</b>
	TS-M   OG-M   PS-M   SW-M	Plástico
		<b>Ref.</b> ZI7.0M07

Consta de:

- 6a 1 x Tope de arrastre
  - 6b 1 x Caja de arrastre
- RAL 7037 gris polvo  
TS-M También para INGL

<b>–</b>	Tornillo de fijación	
	<b>Ø (mm)</b>	<b>Longitud (mm)</b>
	4	15
		<b>Ref.</b> 61D.1500

Para unir el adaptador con la trasera de madera y el perfil con el fondo de cajón

Para lograr un montaje óptimo, le recomendamos que use tornillos de cabeza plana

<b>Color</b>	<b>Color</b>	<b>Color</b>	<b>Color</b>
TS-M	Negro terra mate	INGL	Acero inoxidable (inox) antihuellas
OG-M	Gris ori3n mate	NI	Niquelado
PS-M	Plata polar mate	NI-M	Niquelado mate
SW-M	Blanco seda mate		

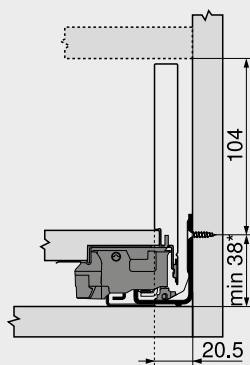
Cajón interior – K

Webcode

DQGPIM

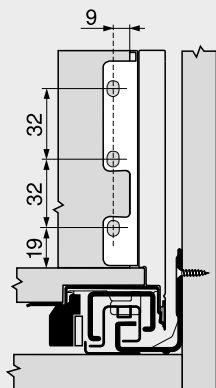
Planificación

Espacio ocupado en el cuerpo

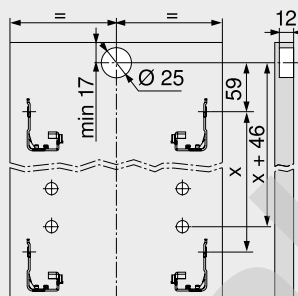


\* +1 mm si las guías de cuerpo se instalan antes de montar el cuerpo

Cotas de montaje – trasera



Cotas de taladrado – frente – caja de arrastre



Distancia entre orificios – guías de cuerpo

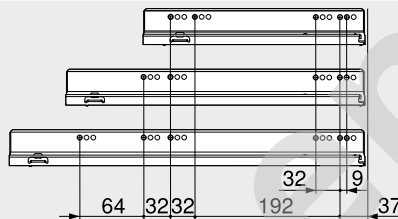
Guía de cuerpo de mueble 750 – 40 kg

Largo nominal NL (mm)

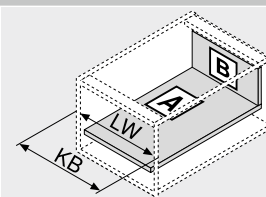
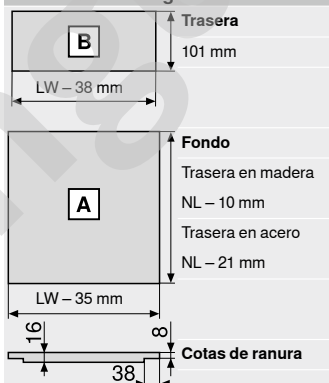
300 | 350

400 | 450 | 500

550 | 600



Corte – tableros aglo de 16 mm



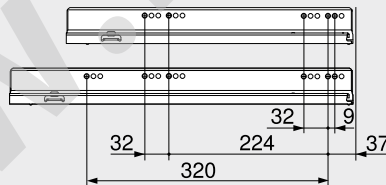
KB Ancho de cuerpo de mueble  
LW Ancho interior cuerpo de mueble  
NL Largo nominal

Guía de cuerpo de mueble 753 – 70 kg

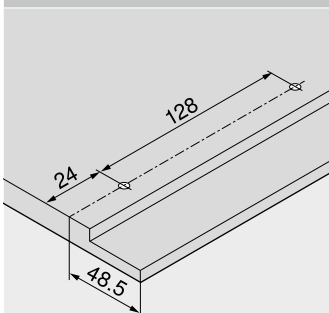
Largo nominal NL (mm)

450

500 | 550 | 600



Cotas de taladrado – fondo del cajón



Prof. interior cuerpo del mueble LT mín. = largo nominal NL + 3 mm

Indicaciones en la página

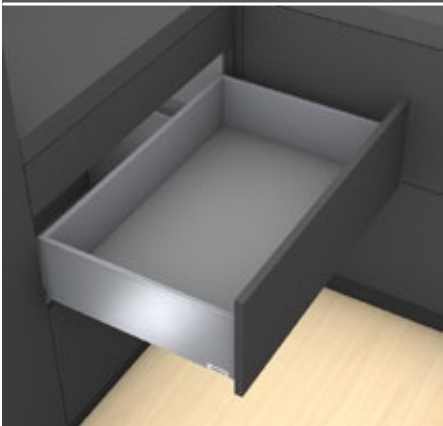
Visión general – LEGRABOX	205	Accesorios – trasera en acero	243	<b>Montaje, desmontaje y ajuste</b>
Visión general – SERVO-DRIVE para LEGRABOX   TANDEMBOX	321	Accesorios	243	
Visión general – TIP-ON BLUMOTION para LEGRABOX	249	Fijación guías de cuerpo de mueble	247	<b>Short-URL</b>
Visión general – TIP-ON para LEGRABOX	255	Visión general – ayudas de montaje	561	
Visión general – AMBIA-LINE para LEGRABOX	503	Para más información técnica	662	<a href="http://www.blum.com/a310">www.blum.com/a310</a>
Visión general – CABLOXX	552			





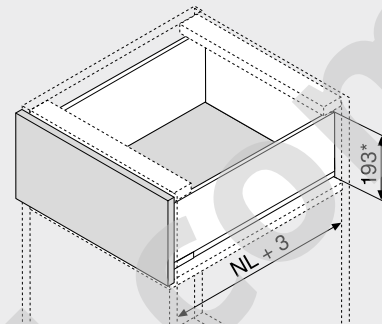
**Cacerolero – altura C**

Webcode  
**DQBQ2M**



- Perfiles de acero y acero inoxidable
- Interior y exterior rectos
- Perfil delgado de 12.8 mm
- Deslizamiento ultraligero sincronizado
- Con **BLUMOTION S** integrado y conmutable para cierre suave y silencioso, combinable con **SERVO-DRIVE** o **TIP-ON BLUMOTION**
- Montaje del frontal sin herramientas
- Ajuste en 3 dimensiones del frente en el perfil

**Espacio ocupado**



NL Largo nominal  
 \* Incl. 2 mm Ajuste de la inclinación

**Información de pedido**

<b>1</b>		<b>Guías de cuerpo de mueble izquierda/derecha</b>
		<b>BLUMOTION S</b>
<b>Largo nominal NL (mm)</b>		<b>Capacidad de carga dinámica (kg)</b>
	40	70
270	750.2701S	
300	750.3001S	
350	750.3501S	
400	750.4001S	
450	750.4501S	753.4501S
500	750.5001S	753.5001S
550	750.5501S	753.5501S
600	750.6001S	753.6001S
650		753.6501S

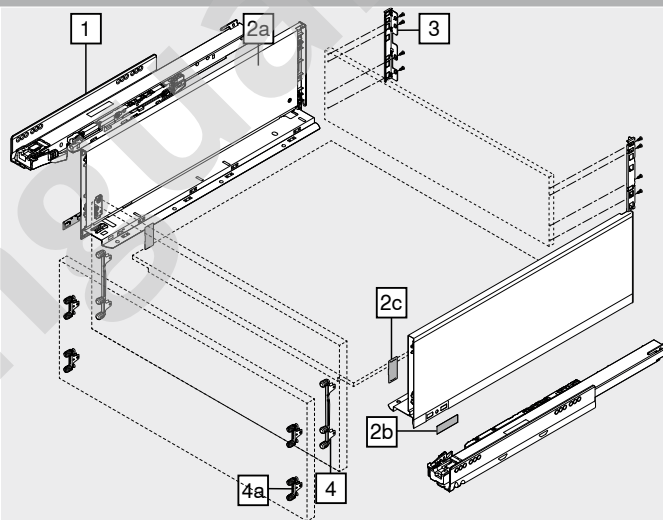
<b>2</b>		<b>Juego de perfil</b>
		<b>Altura del perfil (mm)</b> 177
<b>Largo nominal NL (mm)</b>		<b>Color</b>
		TS-M   OG-M   PS-M   SW-M   INGL
270	770C2702S	770C2702I
300	770C3002S	770C3002I
350	770C3502S	770C3502I
400	770C4002S	770C4002I
450	770C4502S	770C4502I
500	770C5002S	770C5002I
550	770C5502S	770C5502I
600	770C6002S	770C6002I
650	770C6502S	770C6502I

Consta de:  
 2a 1 x Perfiles izquierdo/derecho  
 2b 2 x Elemento de identificación de la marca, estampado con el logotipo de Blum, a partir de 1000 piezas con impresión individual  
 2c 2 x Tapas

<b>3</b>		<b>Adaptador trasera izquierdo/derecho</b>
		<b>Color</b> TS-M   OG-M   PS-M   SW-M   NI
		<b>Material</b> Acero
		<b>Ref.</b> ZB7C000S

<b>4</b>		<b>Fijación frontal</b>
		<b>Modo de fijación</b>
		Tornillos 2 x ZF7C7002
		EXPANDO 2 x ZF7C70E2
		EXPANDO T 2 x ZF7C70T2

EXPANDO T adecuado para frentes delgados – véanse las indicaciones en la página



**Alternativa a 4**

<b>4a</b>	<b>Fijación frontal</b>		
	<b>Modo de fijación</b>		<b>Ref.</b>
	Tornillos	4 x	ZF7M7002
	EXPANDO	4 x	ZF7M70E2
	EXPANDO T	4 x	ZF7M70T2

EXPANDO T adecuado para frentes delgados – véanse las indicaciones en la página

**Accesorios**

–	<b>Tornillo aglomerado</b>		
	<b>Ø (mm)</b>	<b>Longitud (mm)</b>	<b>Ref.</b>
	3.5	15	609.1500
	3.5	17	609.1700

Para fijación frontal

–	<b>Tornillo de fijación</b>		
	<b>Ø (mm)</b>	<b>Longitud (mm)</b>	<b>Ref.</b>
	4	15	61D.1500

Para unir el adaptador con la trasera de madera y el perfil con el fondo de cajón

Para lograr un montaje óptimo, le recomendamos que use tornillos de cabeza plana

<b>Color</b>		<b>Color</b>	
TS-M	Negro terra mate	SW-M	Blanco seda mate
OG-M	Gris orión mate	INGL	Acero inoxidable (inox) antihuellas
PS-M	Plata polar mate	NI	Niquelado



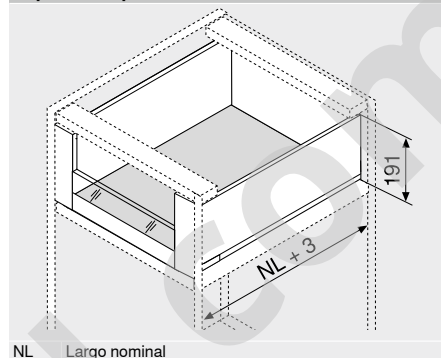
**Cacerolero interior – elemento de inserción – C**

Webcode  
 DQBSVY



- Cacerolero interior con elemento de inserción alto o bajo
- Perfiles de acero y acero inoxidable
- Interior y exterior rectos
- Perfil delgado de 12,8 mm
- Deslizamiento ultraligero sincronizado
- Con **BLUMOTION S** integrado y conmutable para cierre suave y silencioso, combinable con **SERVO-DRIVE** o **TIP-ON BLUMOTION**
- Montaje del frontal sin herramientas
- Ajuste en 3 dimensiones del frente en el perfil

**Espacio ocupado**



Sistemas box

**Información de pedido**

<b>1</b>		<b>Guías de cuerpo de mueble izquierda/derecha</b>
		<b>BLUMOTION S</b>
<b>Largo nominal</b>		<b>Capacidad de carga dinámica (kg)</b>
<b>NL (mm)</b>	40	70
270	750.2701S	
300	750.3001S	
350	750.3501S	
400	750.4001S	
450	750.4501S	753.4501S
500	750.5001S	753.5001S
550	750.5501S	753.5501S
600	750.6001S	753.6001S
650		753.6501S

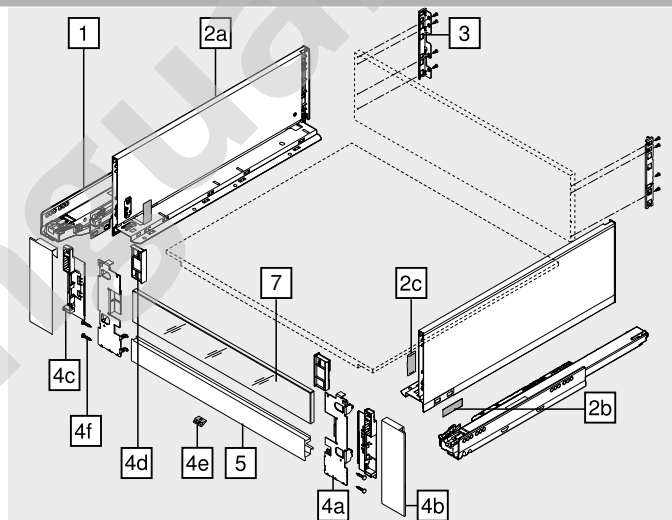
<b>2</b>		<b>Juego de perfil</b>
		<b>Altura del perfil (mm)</b> 177
<b>Largo nominal</b>		<b>Color</b>
<b>NL (mm)</b>	TS-M   OG-M   PS-M   SW-M	INGL
270	770C2702S	770C2702I
300	770C3002S	770C3002I
350	770C3502S	770C3502I
400	770C4002S	770C4002I
450	770C4502S	770C4502I
500	770C5002S	770C5002I
550	770C5502S	770C5502I
600	770C6002S	770C6002I
650	770C6502S	770C6502I

- Consta de:
- 2a 1 x Perfiles izquierdo/derecho
  - 2b 2 x Elemento de identificación de la marca, estampado con el logotipo de Blum, a partir de 1000 piezas con impresión individual
  - 2c 2 x Tapas

<b>3</b>		<b>Adaptador trasera izquierdo/derecho</b>	
	<b>Color</b>	<b>Material</b>	<b>Ref.</b>
	TS-M   OG-M   PS-M   SW-M   NI	Acero	ZB7C000S

<b>4</b>		<b>Juego de pieza delantera</b>	
	<b>Color</b>	<b>Material</b>	<b>Ref.</b>
	TS-M   OG-M   PS-M   SW-M	Acero	ZI7.2CS0
	INGL	Acero inoxidable	ZI7.2CI0

- Consta de:
- 4a 1 x Fijación frontal izquierda/derecha
  - 4b 1 x Tapa exterior izquierda/derecha
  - 4c 1 x Tapa interior izquierda/derecha
  - 4d 1 x Pieza de compensación para elemento de inserción bajo izquierda/derecha
  - 4e 1 x Pieza de sujeción
  - 4f 4 x Tornillos



<b>5</b>		<b>Pieza delantera con ranura</b>	
	<b>Color</b>	<b>Longitud (mm)</b>	<b>Ref.</b>
	TS-M   OG-M   PS-M   SW-M   NI-M	1043	ZV7.1043MN1

Apto para anchos de cuerpo de mueble KB 1200 mm  
 Corte Ancho interior cuerpo de mueble LW – 126 mm

<b>7</b>		<b>Elementos de inserción de vidrio (para cacerolero interior frontal)</b>	
	<b>Modo de construcción</b>	<b>Material</b>	<b>Ref.</b>
	Bajo	Vidrio	ZE7VxxxxG
	Alto	Vidrio	ZE7WxxxxG

Para información de pedido véase Elemento de inserción

<b>Accesorios</b>	<b>Tornillo de fijación</b>		
	<b>Ø (mm)</b>	<b>Longitud (mm)</b>	<b>Ref.</b>
	4	15	61D.1500

Para unir el adaptador con la trasera de madera y el perfil con el fondo de cajón  
 Para lograr un montaje óptimo, le recomendamos que use tornillos de cabeza plana

<b>Color</b>	<b>Color</b>
TS-M Negro terra mate	INGL Acero inoxidable (inox) antihuellas
OG-M Gris ori3n mate	NI Niquelado
PS-M Plata polar mate	NI-M Niquelado mate
SW-M Blanco seda mate	

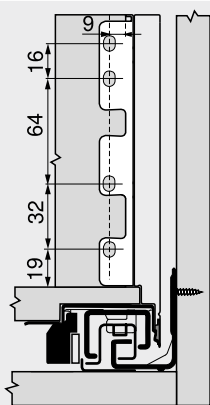
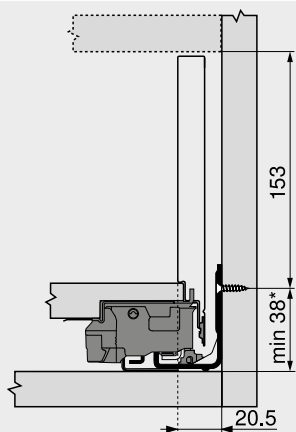
Cacerolero interior – elemento de inserción – C

Webcode  
DQBSVY

Planificación

Espacio ocupado en el cuerpo

Cotas de montaje – trasera



\* +1 mm si las guías de cuerpo se instalan antes de montar el cuerpo

Distancia entre orificios – guías de cuerpo

Guía de cuerpo de mueble 750 – 40 kg

Largo nominal NL (mm)

270	
300   350	
400   450   500	
550   600	

Guía de cuerpo de mueble 753 – 70 kg

Largo nominal NL (mm)

450	
500   550   600	
650	

Prof. interior cuerpo del mueble LT mín. = largo nominal NL + 3 mm

Corte – tableros aglo de 16 mm

<b>B</b>	Trasera	148 mm	
LW – 38 mm			
<b>A</b>	Fondo	Trasera en madera NL – 10 mm Trasera en acero NL – 21 mm	KB Ancho de cuerpo de mueble LW Ancho interior cuerpo de mueble NL Largo nominal
LW – 35 mm			
16	Cotas de ranura	38	

Corte – elementos de inserción

	Elementos de inserción	
	Bajo	LW – 80   70
	Alto	LW – 80   138
LW	Ancho interior cuerpo de mueble	
En combinación con LEGRABOX   TANDEMBOX basándose en las dimensiones predeterminadas no se requiere una "prueba de impacto para componentes de vidrio verticales." según la normativa (DIN EN 14749 de junio de 2016). Para el cumplimiento de la normativa no es necesario un cristal de seguridad. Para instalar el elemento se requiere de un canto biselado de 1 mm ±0.5 mm.		

Indicaciones en la página

Visión general – LEGRABOX	205	Elementos de inserción	242
Visión general – SERVO-DRIVE para LEGRABOX   TANDEMBOX	321	Accesorios – trasera en acero	243
Visión general – TIP-ON BLUMOTION para LEGRABOX	249	Accesorios	243
Visión general – TIP-ON para LEGRABOX	255	Fijación guías de cuerpo de mueble	247
Visión general – AMBIA-LINE para LEGRABOX	503	Visión general – ayudas de montaje	561
CABLOXX	552	Para más información técnica	662

Montaje, desmontaje y ajuste

Short-URL  
[www.blum.com/a310](http://www.blum.com/a310)





- ▶ **LEGRABOX**
- ▶▶ **Cuerpo estándar – LEGRABOX pure**

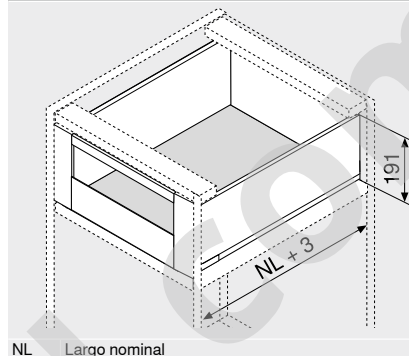
**Cacerolero interior – guardacuerpo – C**

Webcode  
DQBTLA



- Cacerolero interior con guardacuerpo
- Perfiles de acero y acero inoxidable
- Interior y exterior rectos
- Perfil delgado de 12.8 mm
- Deslizamiento ultraligero sincronizado
- Con **BLUMOTION S** integrado y conmutable para cierre suave y silencioso, combinable con **SERVO-DRIVE** o **TIP-ON BLUMOTION**
- Montaje del frontal sin herramientas
- Ajuste en 3 dimensiones del frente en el perfil

**Espacio ocupado**



**Información de pedido**

<b>1</b>	<b>Guías de cuerpo de mueble izquierda/derecha</b>	
	<b>BLUMOTION S</b>	
<b>Largo nominal</b>	<b>Capacidad de carga dinámica (kg)</b>	
<b>NL (mm)</b>	40	70
270	750.2701S	
300	750.3001S	
350	750.3501S	
400	750.4001S	
450	750.4501S	753.4501S
500	750.5001S	753.5001S
550	750.5501S	753.5501S
600	750.6001S	753.6001S
650		753.6501S

<b>2</b>	<b>Juego de perfil</b>	
	<b>Altura del perfil (mm)</b> 177	
<b>Largo nominal</b>	<b>Color</b>	
<b>NL (mm)</b>	TS-M   OG-M   PS-M   SW-M	INGL
270	770C2702S	770C2702I
300	770C3002S	770C3002I
350	770C3502S	770C3502I
400	770C4002S	770C4002I
450	770C4502S	770C4502I
500	770C5002S	770C5002I
550	770C5502S	770C5502I
600	770C6002S	770C6002I
650	770C6502S	770C6502I

**Consta de:**

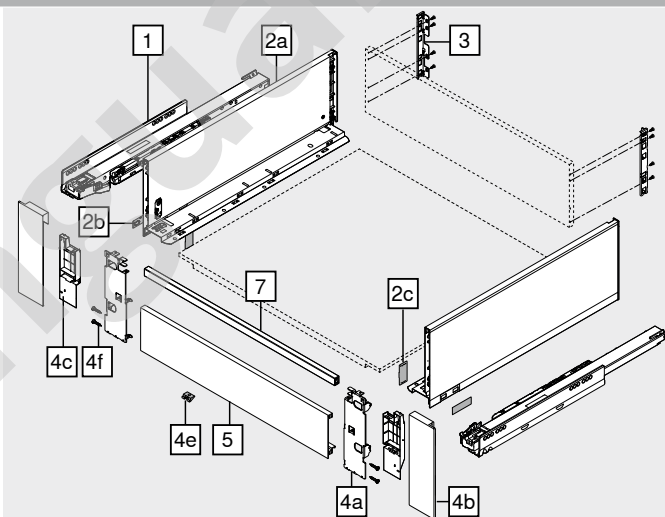
- 2a 1 x Perfiles izquierdo/derecho
- 2b 2 x Elemento de identificación de la marca, estampado con el logotipo de Blum, a partir de 1000 piezas con impresión individual
- 2c 2 x Tapas

<b>3</b>	<b>Adaptador trasera izquierdo/derecho</b>	
	<b>Color</b>	<b>Material</b>
	TS-M   OG-M   PS-M   SW-M   NI	Acero
		<b>Ref.</b> ZB7C000S

<b>4</b>	<b>Juego de pieza delantera</b>	
	<b>Color</b>	<b>Material</b>
	TS-M   OG-M   PS-M   SW-M	Acero
	INGL	Acero inoxidable
		<b>Ref.</b> ZI7.3CS0
		ZI7.3CI0

**Consta de:**

- 4a 1 x Fijación frontal izquierda/derecha
- 4b 1 x Tapa exterior izquierda/derecha
- 4c 1 x Tapa interior izquierda/derecha
- 4e 1 x Pieza de sujeción
- 4f 4 x Tornillos



<b>5</b>	<b>Pieza delantera sin ranura</b>	
	<b>Color</b>	<b>Longitud (mm)</b>
	TS-M   OG-M   PS-M   SW-M   NI-M	1043
		<b>Ref.</b> ZV7.1043C01
Apto para anchos de cuerpo de mueble KB 1200 mm		
<b>Corte</b> Ancho interior cuerpo de mueble LW – 126 mm		

<b>7</b>	<b>Guardacuerpo transversal</b>	
	<b>Color</b>	<b>Longitud (mm)</b>
	TS-M   OG-M   PS-M   SW-M   NI-M	1080
		<b>Ref.</b> ZR7.1080U
Apto para anchos de cuerpo de mueble KB 1200 mm		
<b>Corte</b> Ancho interior cuerpo de mueble LW – 90 mm		

**Accesorios**

<b>-</b>	<b>Tornillo de fijación</b>	
	<b>Ø (mm)</b>	<b>Longitud (mm)</b>
	4	15
		<b>Ref.</b> 61D.1500
Para unir el adaptador con la trasera de madera y el perfil con el fondo de cajón		

Para lograr un montaje óptimo, le recomendamos que use tornillos de cabeza plana

<b>Color</b>		<b>Color</b>	
TS-M	Negro terra mate	INGL	Acero inoxidable (inox) antihuellas
OG-M	Gris orión mate	NI	Niquelado
PS-M	Plata polar mate	NI-M	Niquelado mate
SW-M	Blanco seda mate		

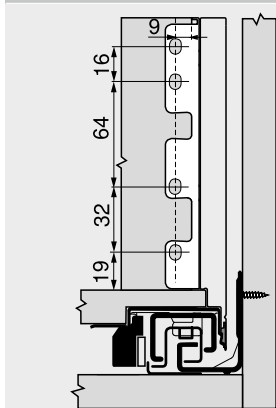
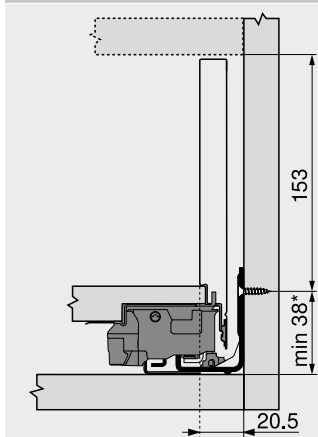
Cacerolero interior – guardacuerpo – C

Webcode  
 DQBTLA

Planificación

Espacio ocupado en el cuerpo

Cotas de montaje – trasera

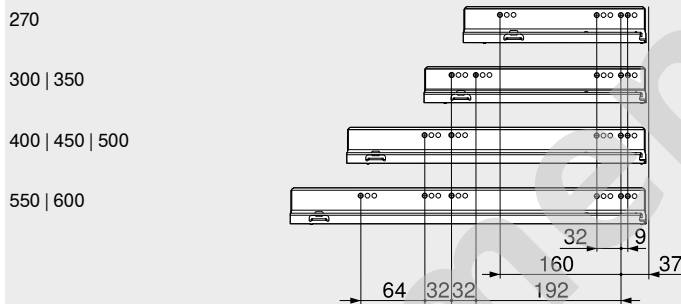


\* +1 mm si las guías de cuerpo se instalan antes de montar el cuerpo

Distancia entre orificios – guías de cuerpo

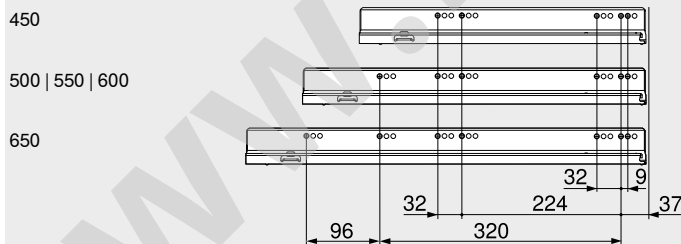
Guía de cuerpo de mueble 750 – 40 kg

Largo nominal NL (mm)



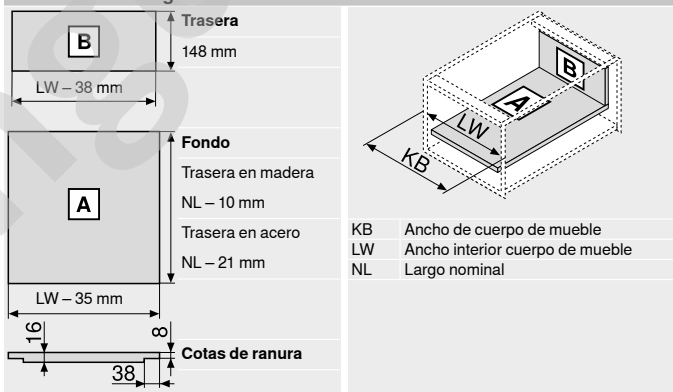
Guía de cuerpo de mueble 753 – 70 kg

Largo nominal NL (mm)

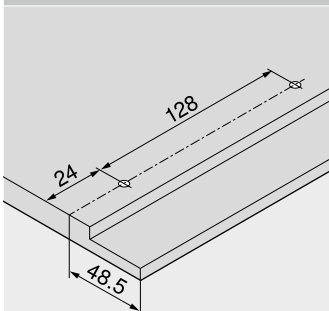


Prof. interior cuerpo del mueble LT mín. = largo nominal NL + 3 mm

Corte – tableros aglo de 16 mm



Cotas de taladrado – fondo del cajón



Indicaciones en la página

Visión general – LEGRABOX	205	Accesorios – trasera en acero	243	<b>Montaje, desmontaje y ajuste</b>
Visión general – SERVO-DRIVE para LEGRABOX   TANDEMBOX	321	Accesorios	243	
Visión general – TIP-ON BLUMOTION para LEGRABOX	249	Fijación guías de cuerpo de mueble	247	
Visión general – TIP-ON para LEGRABOX	255	Visión general – ayudas de montaje	561	
Visión general – AMBIA-LINE para LEGRABOX	503	Para más información técnica	662	
CABLOXX	552			
				Short-URL
				<a href="http://www.blum.com/a310">www.blum.com/a310</a>







- ▶ **LEGRABOX**
- ▶▶ **Cuerpo estándar – LEGRABOX pure**

Cacerolero – F

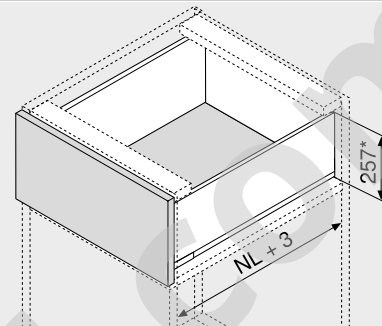
Webcode

DQBRHA



- Perfiles de acero y acero inoxidable
- Interior y exterior rectos
- Perfil delgado de 12.8 mm
- Deslizamiento ultraligero sincronizado
- Con **BLUMOTION S** integrado y conmutable para cierre suave y silencioso, combinable con **SERVO-DRIVE** o **TIP-ON BLUMOTION**
- Montaje del frontal sin herramientas
- Ajuste en 3 dimensiones del frente en el perfil

Espacio ocupado



NL Largo nominal  
\* Incl. 2 mm Ajuste de la inclinación

Información de pedido

1		Guías de cuerpo de mueble izquierda/derecha
		<b>BLUMOTION S</b>
Largo nominal		Capacidad de carga dinámica (kg)
NL (mm)	40	70
400	750.4001S	
450	750.4501S	753.4501S
500	750.5001S	753.5001S
550	750.5501S	753.5501S
600	750.6001S	753.6001S
650		753.6501S

2		Juego de perfil
		Altura del perfil (mm) 241
Largo nominal		Color
NL (mm)		TS-M   OG-M   INGL PS-M   SW-M
400	770F4002S	770F4002I
450	770F4502S	770F4502I
500	770F5002S	770F5002I
550	770F5502S	770F5502I
600	770F6002S	770F6002I
650	770F6502S	770F6502I

Consta de:

2a	1 x Perfiles izquierdo/derecho
2b	2 x Elemento de identificación de la marca, estampado con el logotipo de Blum, a partir de 1000 piezas con impresión individual
2c	2 x Tapas

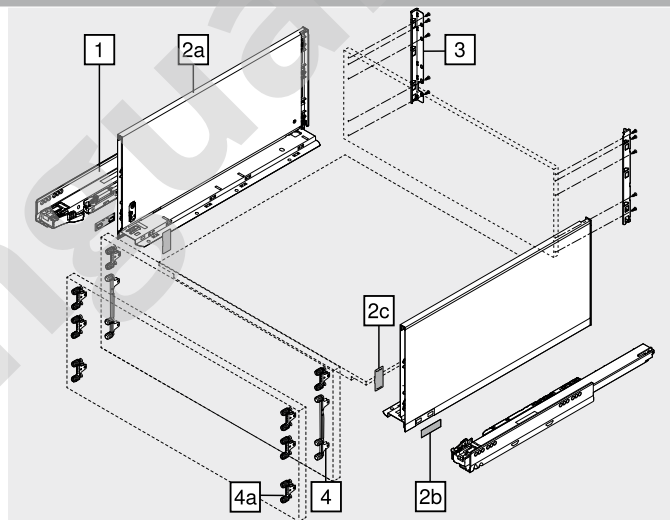
3		Adaptador trasera izquierdo/derecho	
	Color	Material	Ref.
	TS-M   OG-M   PS-M   SW-M   NI	Acero	ZB7F000S

4		Fijación frontal
	Modo de fijación	Ref.
	Tornillos	2 x ZF7M7002
	EXPANDO	2 x ZF7M70E2
	EXPANDO T	2 x ZF7M70T2

EXPANDO T adecuado para frentes delgados – véanse las indicaciones en la página

4		Fijación frontal
	Modo de fijación	Ref.
	Tornillos	2 x ZF7C7002
	EXPANDO	2 x ZF7C70E2
	EXPANDO T	2 x ZF7C70T2

EXPANDO T adecuado para frentes delgados – véanse las indicaciones en la página



Alternativa a 4

4a	Fijación frontal		
	Modo de fijación		Ref.
	Tornillos	6 x	ZF7M7002
	EXPANDO	6 x	ZF7M70E2
	EXPANDO T	6 x	ZF7M70T2

EXPANDO T adecuado para frentes delgados – véanse las indicaciones en la página

Accesorios

–	Tornillo aglomerado		Ref.
	Ø (mm)	Longitud (mm)	Ref.
	3.5	15	609.1500
	3.5	17	609.1700

Para fijación frontal

–	Tornillo de fijación		Ref.
	Ø (mm)	Longitud (mm)	Ref.
	4	15	61D.1500

Para unir el adaptador con la trasera de madera y el perfil con el fondo de cajón

Para lograr un montaje óptimo, le recomendamos que use tornillos de cabeza plana

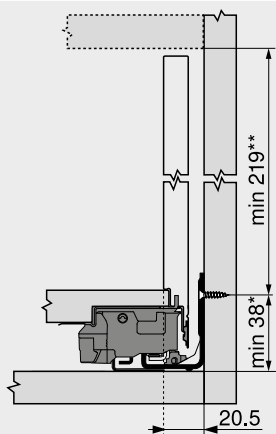
Color		Color	
TS-M	Negro terra mate	SW-M	Blanco seda mate
OG-M	Gris orión mate	INGL	Acero inoxidable (inox) antihuellas
PS-M	Plata polar mate	NI	Niquelado

Cacerolero – F

Webcode  
DQBRHA

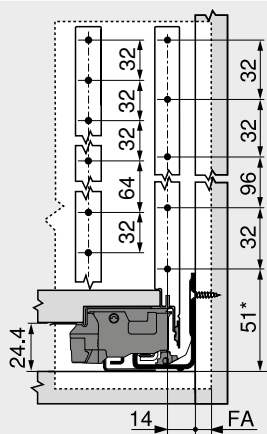
Planificación

Espacio ocupado en el cuerpo



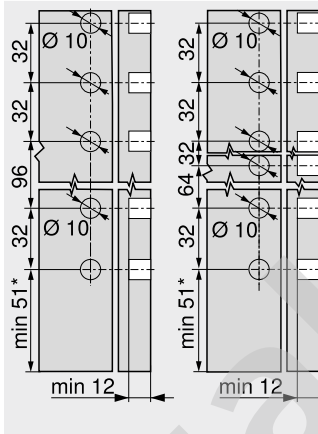
\* +1 mm si las guías de cuerpo se instalan antes de montar el cuerpo  
\*\* Incl. 2 mm Ajuste de la inclinación

Cotas de montaje – frente – versión para atornillar



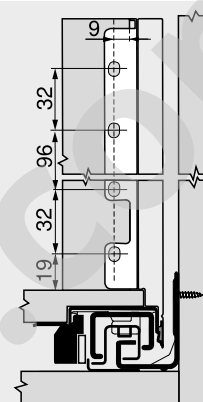
FA Recubrimiento del frente  
\* +1 mm si las guías de cuerpo se instalan antes de montar el cuerpo

Cotas de taladrado – frente – montaje EXPANDO



4 4a  
\* +1 mm si las guías de cuerpo se instalan antes de montar el cuerpo

Cotas de montaje – trasera



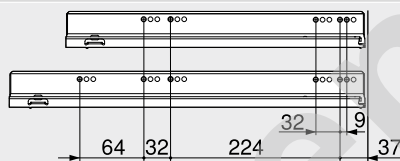
Distancia entre orificios – guías de cuerpo

Guía de cuerpo de mueble 750 – 40 kg

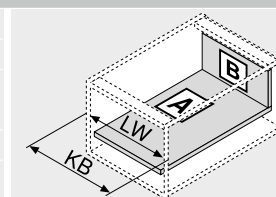
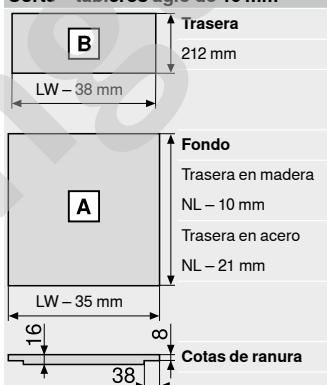
Largo nominal NL (mm)

400 | 450 | 500

550 | 600



Corte – tableros aglo de 16 mm



KB Ancho de cuerpo de mueble  
LW Ancho interior cuerpo de mueble  
NL Largo nominal

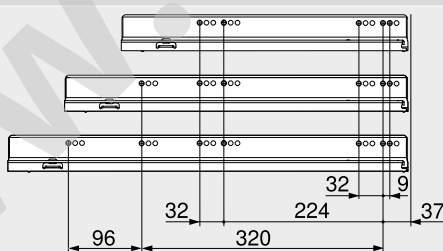
Guía de cuerpo de mueble 753 – 70 kg

Largo nominal NL (mm)

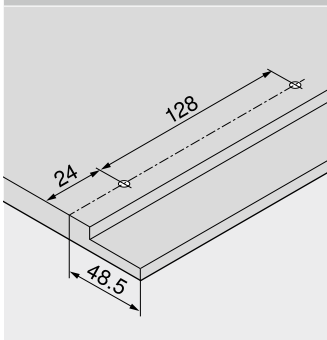
450

500 | 550 | 600

650



Cotas de taladrado – fondo del cajón



Prof. interior cuerpo del mueble LT mín. = largo nominal NL + 3 mm

Indicaciones en la página

Visión general – LEGRABOX	205	Visión general – TIP-ON BLUMOTION para LEGRABOX	249	Visión general – ayudas de montaje	561
Sistema de fijación para frentes delgados – EXPANDO T	554	Visión general – TIP-ON para LEGRABOX	255	Para más información técnica	662
Recomendación de montaje y exención de responsabilidad – EXPANDO T	555	Visión general – AMBIA-LINE para LEGRABOX	503	Montaje, desmontaje y ajuste	
Visión general – SERVO-DRIVE para LEGRABOX   TANDEMBOX	321	Visión general – CABLOXX	552		
		Accesorios – trasera en acero	243	Short-URL	
		Accesorios	243	www.blum.com/a310	
		Fijación guías de cuerpo de mueble	247		



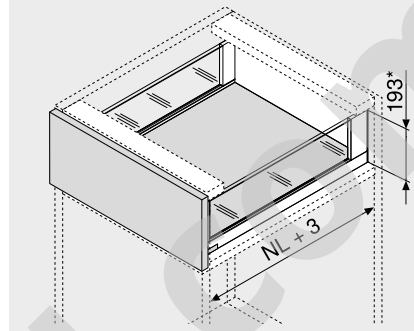
**Cacerolero – altura C**

Webcode  
 DQBQRV



- Elemento de inserción lateral de gran superficie
- Perfiles de acero y acero inoxidable
- Interior y exterior rectos
- Perfil delgado de 12.8 mm
- Deslizamiento ultraligero sincronizado
- Con **BLUMOTION S** integrado y conmutable para cierre suave y silencioso, combinable con **SERVO-DRIVE** o **TIP-ON BLUMOTION**
- Montaje del frontal sin herramientas
- Ajuste en 3 dimensiones del frente en el perfil

**Espacio ocupado**



NL Largo nominal  
 \* Incl. 2 mm Ajuste de la inclinación

**Información de pedido**

<b>1</b>		<b>Guías de cuerpo de mueble izquierda/derecha</b>
		<b>BLUMOTION S</b>
<b>Largo nominal NL (mm)</b>		<b>Capacidad de carga dinámica (kg)</b>
	40	70
350		750.3501S
400		750.4001S
450		750.4501S
		753.4501S
500		750.5001S
		753.5001S
550		750.5501S
		753.5501S
600		750.6001S
		753.6001S
650		753.6501S

<b>2</b>		<b>Juego de perfil</b>
		<b>Altura del perfil (mm)</b> 177
<b>Largo nominal NL (mm)</b>		<b>Color</b>
		TS-M   OG-M   INGL
		PS-M   SW-M
350		780C3502S
		780C3502I
400		780C4002S
		780C4002I
450		780C4502S
		780C4502I
500		780C5002S
		780C5002I
550		780C5502S
		780C5502I
600		780C6002S
		780C6002I
650		780C6502S
		780C6502I

**Consta de:**

<b>2a</b>	1 x	Perfiles izquierdo/derecho
<b>2b</b>	2 x	Elemento de identificación de la marca, estampado con el logotipo de Blum, a partir de 1000 piezas con impresión individual
<b>2d</b>	2 x	BOXCOVER delante
<b>2e</b>	2 x	BOXCOVER detrás

<b>3</b>		<b>Adaptador trasera izquierdo/derecho</b>
		<b>Color</b> Material <b>Ref.</b>
		TS-M   OG-M   PS-M   SW-M   NI Acero <b>ZB7C000S</b>

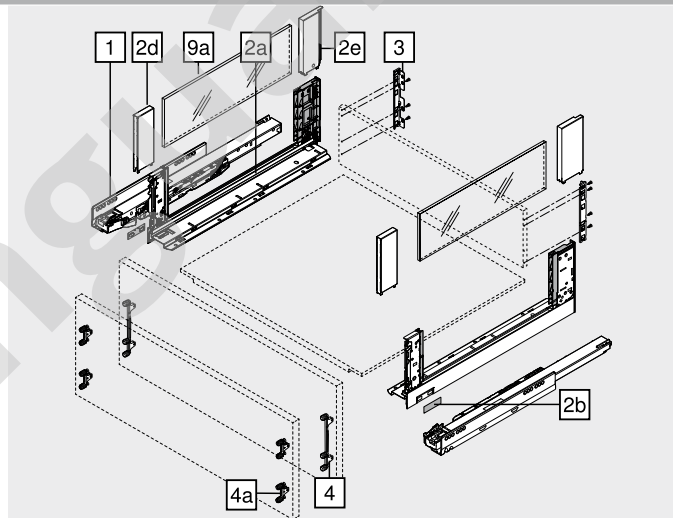
<b>4</b>		<b>Fijación frontal</b>
		<b>Modo de fijación</b> <b>Ref.</b>
		Tornillos 2 x <b>ZF7C7002</b>
		EXPANDO 2 x <b>ZF7C70E2</b>
		EXPANDO T 2 x <b>ZF7C70T2</b>

EXPANDO T adecuado para frentes delgados – véanse las indicaciones en la página

**Alternativa a 4**

<b>4a</b>		<b>Fijación frontal</b>
		<b>Modo de fijación</b> <b>Ref.</b>
		Tornillos 4 x <b>ZF7M7002</b>
		EXPANDO 4 x <b>ZF7M70E2</b>
		EXPANDO T 4 x <b>ZF7M70T2</b>

EXPANDO T adecuado para frentes delgados – véanse las indicaciones en la página



<b>9a</b>		<b>Elementos de inserción de vidrio (lateral)</b>
		<b>Material</b> <b>Ref.</b>
		Vidrio <b>ZE7Sxx8G</b>

Para información de pedido véase Elemento de inserción

**Accesorios**

-		<b>Tornillo aglomerado</b>
		<b>Ø (mm)</b> <b>Longitud (mm)</b> <b>Ref.</b>
		3.5 15 <b>609.1500</b>
		3.5 17 <b>609.1700</b>

Para fijación frontal

-		<b>Tornillo de fijación</b>
		<b>Ø (mm)</b> <b>Longitud (mm)</b> <b>Ref.</b>
		4 15 <b>61D.1500</b>

Para unir el adaptador con la trasera de madera y el perfil con el fondo de cajón

Para lograr un montaje óptimo, le recomendamos que use tornillos de cabeza plana

-		<b>Seguro de transporte – elemento de inserción (lateral)</b>
		<b>Color</b> <b>Material</b> <b>Ref.</b>
		Amarillo Plástico <b>780C0009</b>

Para el transporte con elemento de inserción premontado (lateral)

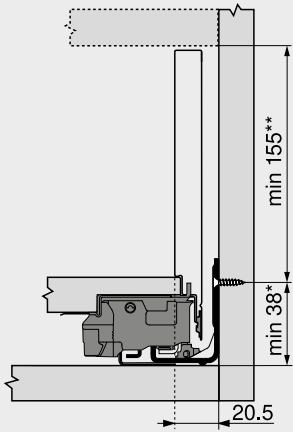
<b>Color</b>		<b>Color</b>	
TS-M	Negro terra mate	SW-M	Blanco seda mate
OG-M	Gris orión mate	INGL	Acero inoxidable (inox) antihuellas
PS-M	Plata polar mate	NI	Niquelado

Cacerolero – altura C

Webcode  
DQBQRV

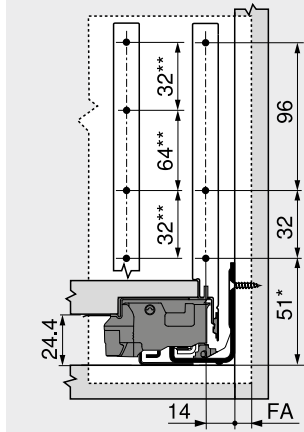
Planificación

Espacio ocupado en el cuerpo



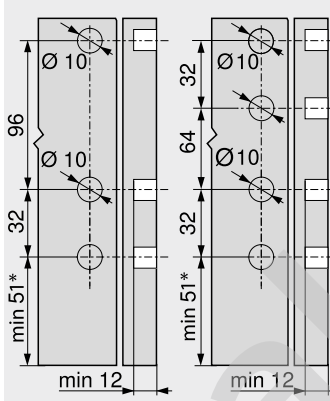
\* +1 mm si las guías de cuerpo se instalan antes de montar el cuerpo  
\*\* Incl. 2 mm Ajuste de la inclinación

Cotas de montaje – frente – versión para atornillar



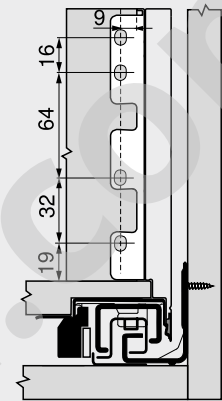
FA Recubrimiento del frente  
\* +1 mm si las guías de cuerpo se instalan antes de montar el cuerpo  
\*\* Alternativa 4a

Cotas de taladrado – frente – montaje EXPANDO



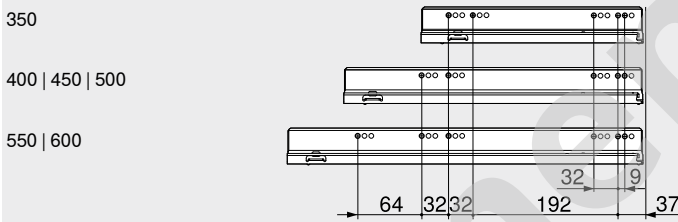
4 4a  
\* +1 mm si las guías de cuerpo se instalan antes de montar el cuerpo

Cotas de montaje – trasera

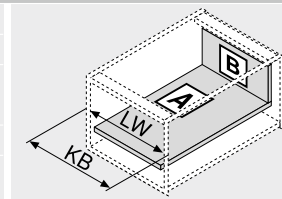
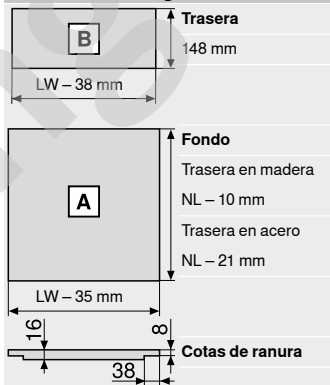


Distancia entre orificios – guías de cuerpo

Guía de cuerpo de mueble 750 – 40 kg  
Largo nominal NL (mm)

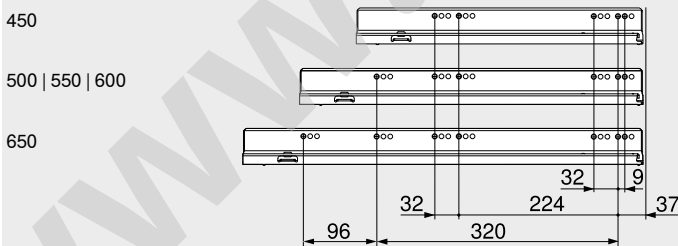


Corte – tableros aglo de 16 mm

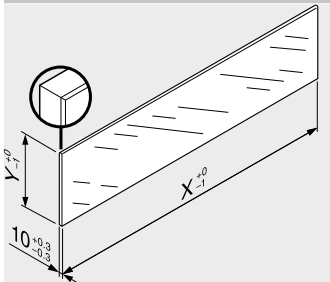


KB Ancho de cuerpo de mueble  
LW Ancho interior cuerpo de mueble  
NL Largo nominal

Guía de cuerpo de mueble 753 – 70 kg  
Largo nominal NL (mm)



Corte – elementos de inserción



Elementos de inserción	X (mm)	Y (mm)
Lateral	NL - 112	138
NL	Largo nominal	

En combinación con LEGRABOX | TANDEMBOX basándose en las dimensiones predeterminadas no se requiere una "prueba de impacto para componentes de vidrio verticales" según la normativa (DIN EN 14749 de junio de 2016). Para el cumplimiento de la normativa no es necesario un cristal de seguridad.  
Para instalar el elemento se requiere de un canto biselado de 1 mm ±0.5 mm.

Prof. interior cuerpo del mueble LT mín. = largo nominal NL + 3 mm

Indicaciones en la página

Visión general – LEGRABOX	205	Visión general – TIP-ON BLUMOTION para LEGRABOX	249	Accesorios	243
Sistema de fijación para frentes delgados – EXPANDO T	554	Visión general – TIP-ON para LEGRABOX	255	Cotas de taladrado – fondo del cajón	218
Recomendación de montaje y exención de responsabilidad – EXPANDO T	555	Visión general – AMBIA-LINE para LEGRABOX	503	Fijación guías de cuerpo de mueble	247
Visión general – SERVO-DRIVE para LEGRABOX   TANDEMBOX	321	Elementos de inserción	242	<b>Montaje, desmontaje y ajuste</b>	
		CABLOXX	552		
		Accesorios – seguro de transporte – elemento de inserción (lateral)	243	Short-URL	
				<a href="http://www.blum.com/a310">www.blum.com/a310</a>	





- ▶ **LEGRABOX**
- ▶▶ **Cuerpo de mueble estándar – LEGRABOX free**

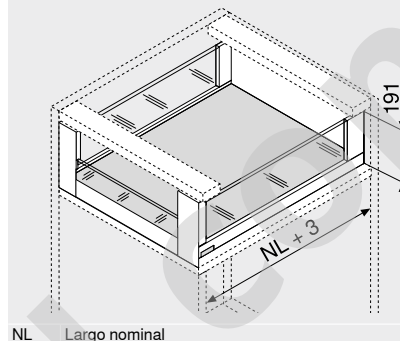
**Cacerolero interior – elemento de inserción – C**

Webcode  
DQBUM



- Elemento de inserción lateral de gran superficie
- Cacerolero interior con elemento de inserción alto o bajo
- Perfiles de acero y acero inoxidable
- Interior y exterior rectos
- Perfil delgado de 12.8 mm
- Deslizamiento ultraligero sincronizado
- Con **BLUMOTION S** integrado y conmutable para cierre suave y silencioso, combinable con **SERVO-DRIVE** o **TIP-ON BLUMOTION**
- Montaje del frontal sin herramientas
- Ajuste en 3 dimensiones del frente en el perfil

**Espacio ocupado**



Sistemas box

**Información de pedido**

<b>1</b>	<b>Guías de cuerpo de mueble izquierda/derecha</b>	
	<b>BLUMOTION S</b>	
<b>Largo nominal NL (mm)</b>	<b>Capacidad de carga dinámica (kg)</b>	
	40	70
350	750.3501S	
400	750.4001S	
450	750.4501S	753.4501S
500	750.5001S	753.5001S
550	750.5501S	753.5501S
600	750.6001S	753.6001S
650		753.6501S

<b>2</b>	<b>Juego de perfil</b>	
	<b>Altura del perfil (mm)</b> 177	
<b>Largo nominal NL (mm)</b>	<b>Color</b>	
	TS-M   OG-M   PS-M   SW-M	INGL
350	780C3502S	780C3502I
400	780C4002S	780C4002I
450	780C4502S	780C4502I
500	780C5002S	780C5002I
550	780C5502S	780C5502I
600	780C6002S	780C6002I
650	780C6502S	780C6502I

**Consta de:**

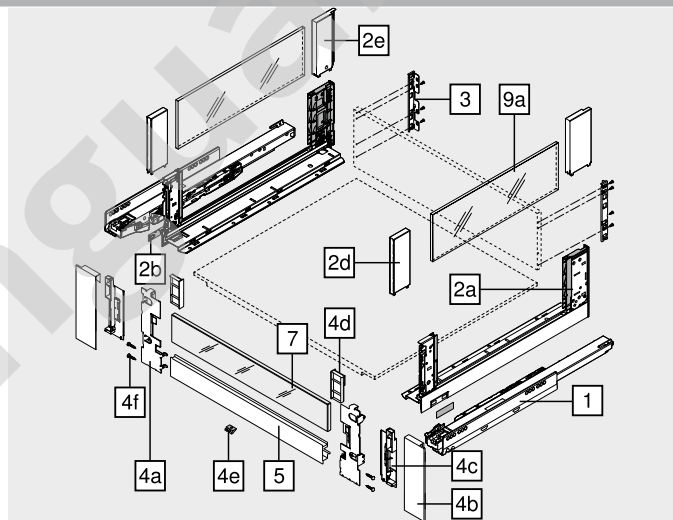
<b>2a</b>	1 x	Perfiles izquierdo/derecho
<b>2b</b>	2 x	Elemento de identificación de la marca, estampado con el logotipo de Blum, a partir de 1000 piezas con impresión individual
<b>2d</b>	2 x	BOXCOVER delante
<b>2e</b>	2 x	BOXCOVER detrás

<b>3</b>	<b>Adaptador trasera izquierdo/derecho</b>	
	<b>Color</b>	<b>Material</b>
	TS-M   OG-M   PS-M   SW-M   NI	Acero
		<b>Ref.</b> ZB7C000S

<b>4</b>	<b>Juego de pieza delantera</b>	
	<b>Color</b>	<b>Material</b>
	TS-M   OG-M   PS-M   SW-M	Acero
	INGL	Acero inoxidable
		<b>Ref.</b> ZI7.2CS0
		ZI7.2CI0

**Consta de:**

<b>4a</b>	1 x	Fijación frontal izquierda/derecha
<b>4b</b>	1 x	Tapa exterior izquierda/derecha
<b>4c</b>	1 x	Tapa interior izquierda/derecha
<b>4d</b>	1 x	Pieza de compensación para elemento de inserción bajo izquierda/derecha
<b>4e</b>	1 x	Pieza de sujeción
<b>4f</b>	4 x	Tornillos



<b>5</b>	<b>Pieza delantera con ranura</b>	
	<b>Color</b>	<b>Longitud (mm)</b>
	TS-M   OG-M   PS-M   SW-M   NI-M	1043
		<b>Ref.</b> ZV7.1043MN1

Apto para anchos de cuerpo de mueble KB 1200 mm  
Corte Ancho interior cuerpo de mueble LW – 126 mm

<b>7</b>	<b>Elementos de inserción de vidrio (para cacerolero interior frontal)</b>	
	<b>Modo de construcción</b>	<b>Material</b>
	Bajo	Vidrio
	Alto	Vidrio
		<b>Ref.</b> ZE7VxxxxG
		ZE7WxxxxG

Para información de pedido véase Elemento de inserción

<b>9a</b>	<b>Elementos de inserción de vidrio (lateral)</b>	
	<b>Material</b>	<b>Ref.</b>
	Vidrio	ZE7Sxx8G

Para información de pedido véase Elemento de inserción

<b>–</b>	<b>Seguro de transporte – elemento de inserción (lateral)</b>	
	<b>Color</b>	<b>Material</b>
	Amarillo	Plástico
		<b>Ref.</b> 780C0009

Para el transporte con elemento de inserción premontado (lateral)

<b>Color</b>	Negro terra mate	<b>Color</b>	INGL	Acero inoxidable (inox) antihuellas
OG-M	Gris orión mate	NI	Niquelado	
PS-M	Plata polar mate	NI-M	Niquelado mate	
SW-M	Blanco seda mate			

Cacerolero interior – elemento de inserción – C

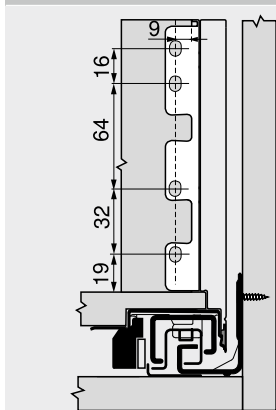
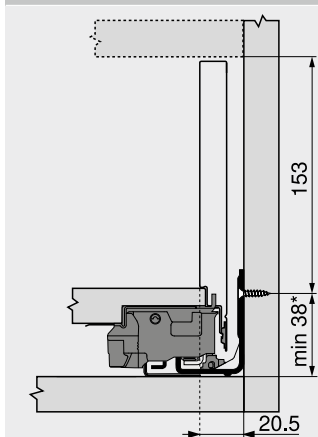
Webcode

DQBUAM

Planificación

Espacio ocupado en el cuerpo

Cotas de montaje – trasera



\* +1 mm si las guías de cuerpo se instalan antes de montar el cuerpo

Distancia entre orificios – guías de cuerpo

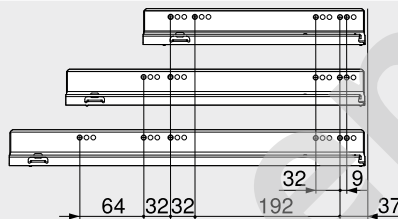
Guía de cuerpo de mueble 750 – 40 kg

Largo nominal NL (mm)

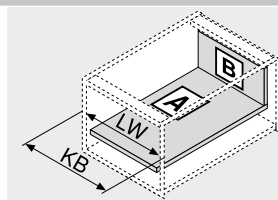
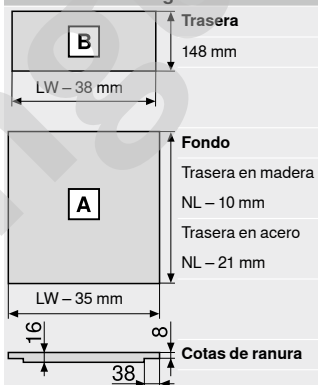
350

400 | 450 | 500

550 | 600



Corte – tableros aglo de 16 mm



KB Ancho de cuerpo de mueble  
 LW Ancho interior cuerpo de mueble  
 NL Largo nominal

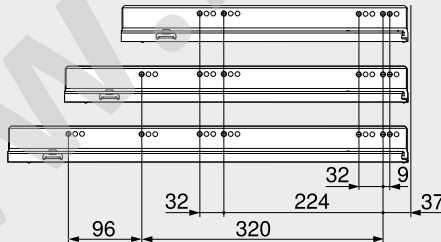
Guía de cuerpo de mueble 753 – 70 kg

Largo nominal NL (mm)

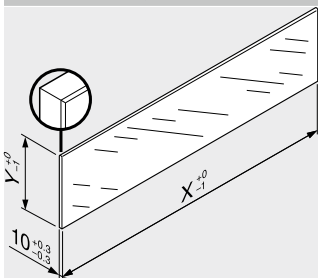
450

500 | 550 | 600

650



Corte – elementos de inserción



Elementos de inserción	X (mm)	Y (mm)
Bajo	LW – 80	70
Alto	LW – 80	138
Lateral	NL – 112	138
LW	Ancho interior cuerpo de mueble	
NL	Largo nominal	

En combinación con LEGRABOX | TANDEMBOX basándose en las dimensiones predeterminadas no se requiere una "prueba de impacto para componentes de vidrio verticales" según la normativa (DIN EN 14749 de junio de 2016). Para el cumplimiento de la normativa no es necesario un cristal de seguridad.  
 Para instalar el elemento se requiere de un canto biselado de 1 mm ±0.5 mm.

Prof. interior cuerpo del mueble LT mín. = largo nominal NL + 3 mm

Indicaciones en la página

Visión general – LEGRABOX	205	Elementos de inserción	242
Visión general – SERVO-DRIVE para LEGRABOX   TANDEMBOX	321	Accesorios – seguro de transporte – elemento de inserción (lateral)	243
Visión general – TIP-ON BLUMOTION para LEGRABOX	249	Accesorios – trasera en acero	243
Visión general – TIP-ON para LEGRABOX	255	Accesorios	243
Visión general – AMBIA-LINE para LEGRABOX	503	Cotas de taladrado – fondo del cajón	218
CABLOXX	552	Fijación guías de cuerpo de mueble	247
		Visión general – ayudas de montaje	561

Para más información técnica

Montaje, desmontaje y ajuste

Short-URL

www.blum.com/a310





**Cacerolero interior – guardacuerpo – C**

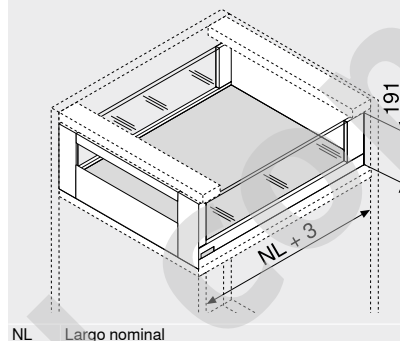
Webcode

DQBUZY



- Elemento de inserción lateral de gran superficie
- Cacerolero interior con guardacuerpo
- Perfiles de acero y acero inoxidable
- Interior y exterior rectos
- Perfil delgado de 12.8 mm
- Deslizamiento ultraligero sincronizado
- Con **BLUMOTION S** integrado y conmutable para cierre suave y silencioso, combinable con **SERVO-DRIVE** o **TIP-ON BLUMOTION**
- Montaje del frontal sin herramientas
- Ajuste en 3 dimensiones del frente en el perfil

**Espacio ocupado**



Sistemas box

**Información de pedido**

<b>1</b>		<b>Guías de cuerpo de mueble izquierda/derecha</b>
		<b>BLUMOTION S</b>
<b>Largo nominal</b>		<b>Capacidad de carga dinámica (kg)</b>
<b>NL (mm)</b>	40	70
350	750.3501S	
400	750.4001S	
450	750.4501S	753.4501S
500	750.5001S	753.5001S
550	750.5501S	753.5501S
600	750.6001S	753.6001S
650		753.6501S

<b>2</b>		<b>Juego de perfil</b>
		<b>Altura del perfil (mm)</b> 177
<b>Largo nominal</b>		<b>Color</b>
<b>NL (mm)</b>		TS-M   OG-M   PS-M   SW-M   INGL
350	780C3502S	780C3502I
400	780C4002S	780C4002I
450	780C4502S	780C4502I
500	780C5002S	780C5002I
550	780C5502S	780C5502I
600	780C6002S	780C6002I
650	780C6502S	780C6502I

**Consta de:**

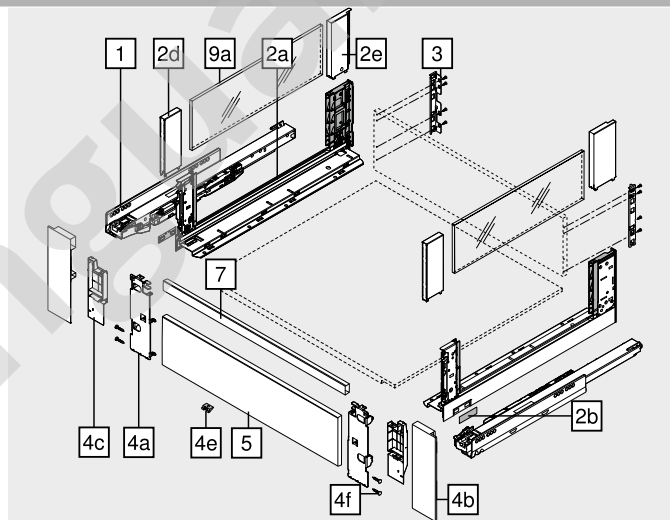
- 2a 1 x Perfiles izquierdo/derecho
- 2b 2 x Elemento de identificación de la marca, estampado con el logotipo de Blum, a partir de 1000 piezas con impresión individual
- 2d 2 x BOXCOVER delante
- 2e 2 x BOXCOVER detrás

<b>3</b>		<b>Adaptador trasera izquierdo/derecho</b>	
	<b>Color</b>	<b>Material</b>	<b>Ref.</b>
	TS-M   OG-M   PS-M   SW-M   NI	Acero	ZB7C000S

<b>4</b>		<b>Juego de pieza delantera</b>	
	<b>Color</b>	<b>Material</b>	<b>Ref.</b>
	TS-M   OG-M   PS-M   SW-M	Acero	ZI7.3CS0
	INGL	Acero inoxidable	ZI7.3CI0

**Consta de:**

- 4a 1 x Fijación frontal izquierda/derecha
- 4b 1 x Tapa exterior izquierda/derecha
- 4c 1 x Tapa interior izquierda/derecha
- 4e 1 x Pieza de sujeción
- 4f 4 x Tornillos



<b>5</b>		<b>Pieza delantera sin ranura</b>	
	<b>Color</b>	<b>Longitud (mm)</b>	<b>Ref.</b>
	TS-M   OG-M   PS-M   SW-M   NI-M	1043	ZV7.1043C01

Apto para anchos de cuerpo de mueble KB 1200 mm  
 Corte Ancho interior cuerpo de mueble LW – 126 mm

<b>7</b>		<b>Guardacuerpo transversal</b>	
	<b>Color</b>	<b>Longitud (mm)</b>	<b>Ref.</b>
	TS-M   OG-M   PS-M   SW-M   NI-M	1080	ZR7.1080U

Apto para anchos de cuerpo de mueble KB 1200 mm  
 Corte Ancho interior cuerpo de mueble LW – 90 mm

<b>9a</b>		<b>Elementos de inserción de vidrio (lateral)</b>
	<b>Material</b>	<b>Ref.</b>
	Vidrio	ZE7Sxx8G

Para información de pedido véase Elemento de inserción

**Accesorios**

<b>-</b>		<b>Seguro de transporte – elemento de inserción (lateral)</b>	
	<b>Color</b>	<b>Material</b>	<b>Ref.</b>
	Amarillo	Plástico	780C0009

Para el transporte con elemento de inserción premontado (lateral)

<b>Color</b>		<b>Color</b>	
TS-M	Negro terra mate	INGL	Acero inoxidable (inox) antihuellas
OG-M	Gris orión mate	NI	Niquelado
PS-M	Plata polar mate	NI-M	Niquelado mate
SW-M	Blanco seda mate		

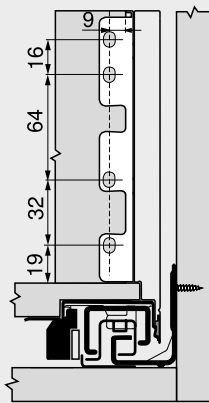
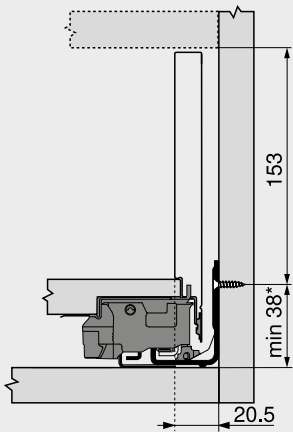
Cacerolero interior – guardacuerpo – C

Webcode  
 DQBUZY

Planificación

Espacio ocupado en el cuerpo

Cotas de montaje – trasera



\* +1 mm si las guías de cuerpo se instalan antes de montar el cuerpo

Distancia entre orificios – guías de cuerpo

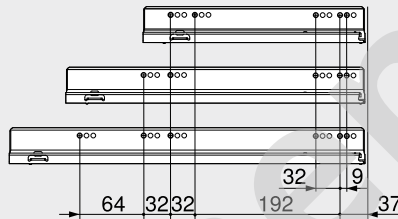
Guía de cuerpo de mueble 750 – 40 kg

Largo nominal NL (mm)

350

400 | 450 | 500

550 | 600



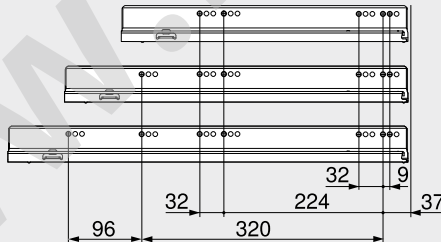
Guía de cuerpo de mueble 753 – 70 kg

Largo nominal NL (mm)

450

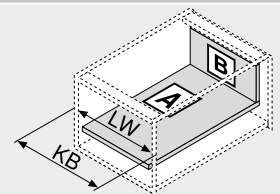
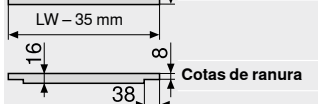
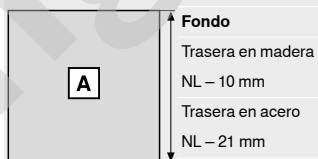
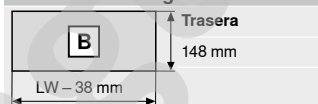
500 | 550 | 600

650



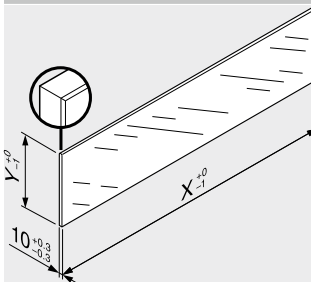
Prof. interior cuerpo del mueble LT mín. = largo nominal NL + 3 mm

Corte – tableros aglo de 16 mm



KB Ancho de cuerpo de mueble  
 LW Ancho interior cuerpo de mueble  
 NL Largo nominal

Corte – elementos de inserción



Elementos de inserción	X (mm)	Y (mm)
Lateral	NL – 112	138
NL	Largo nominal	

En combinación con LEGRABOX | TANDEMBOX basándose en las dimensiones predeterminadas no se requiere una "prueba de impacto para componentes de vidrio verticales." según la normativa (DIN EN 14749 de junio de 2016). Para el cumplimiento de la normativa no es necesario un cristal de seguridad. Para instalar el elemento se requiere de un canto biselado de 1 mm ±0.5 mm.

Indicaciones en la página

Visión general – LEGRABOX	205	Elementos de inserción	242
Visión general – SERVO-DRIVE para LEGRABOX   TANDEMBOX	321	Accesorios – seguro de transporte – elemento de inserción (lateral)	243
Visión general – TIP-ON BLUMOTION para LEGRABOX	249	Accesorios – trasera en acero	243
Visión general – TIP-ON para LEGRABOX	255	Accesorios	243
Visión general – AMBIA-LINE para LEGRABOX	503	Cotas de taladrado – fondo del cajón	218
Visión general – CABLOXX	552	Fijación guías de cuerpo de mueble	247
		Visión general – ayudas de montaje	561

Para más información técnica

Montaje, desmontaje y ajuste

Short-URL

www.blum.com/a310

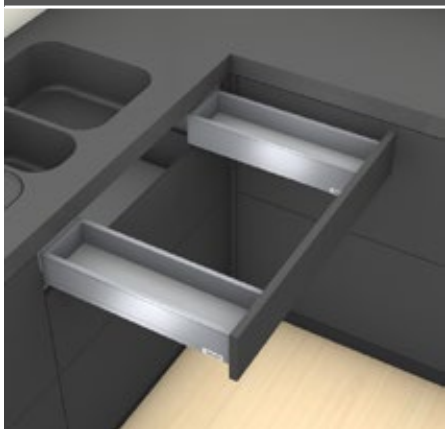
662





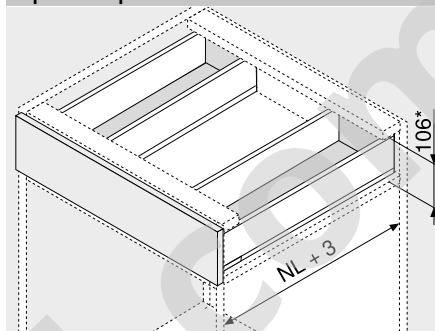
**Cajón – M**

Webcode  
DQBONY



- Adecuado para LEGRABOX pure y LEGRABOX free
- Perfiles de acero y acero inoxidable
- Interior y exterior rectos
- Perfil delgado de 12.8 mm
- Deslizamiento ultraligero sincronizado
- Con **BLUMOTION S** integrado y conmutable para cierre suave y silencioso, combinable con **SERVO-DRIVE**
- Montaje del frontal sin herramientas
- Ajuste en 3 dimensiones del frente en el perfil

**Espacio ocupado**



NL Largo nominal  
\* Incl. 2 mm Ajuste de la inclinación

**Información de pedido**

<b>1</b>		<b>Guías de cuerpo de mueble izquierda/derecha</b>
		<b>BLUMOTION S</b>
<b>Largo nominal NL (mm)</b>		<b>Capacidad de carga dinámica (kg)</b>
350		750.3501S
400		750.4001S
450		750.4501S
500		750.5001S
550		750.5501S
600		750.6001S

<b>2</b>		<b>Juego de perfil</b>
		<b>Altura del perfil (mm)</b> 90.5
<b>Largo nominal NL (mm)</b>		<b>Color</b>
		TS-M   OG-M   INGL
		PS-M   SW-M
350	2 x	770M3502S 770M3502I
400	2 x	770M4002S 770M4002I
450	2 x	770M4502S 770M4502I
500	2 x	770M5002S 770M5002I
550	2 x	770M5502S 770M5502I
600	2 x	770M6002S 770M6002I

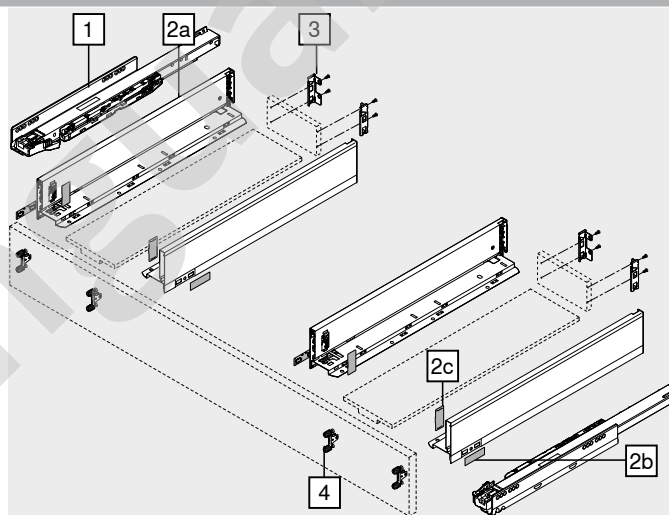
**Consta de:**

- 2a 1 x Perfiles izquierdo/derecho
- 2b 2 x Elemento de identificación de la marca, estampado con el logotipo de Blum, a partir de 1000 piezas con impresión individual
- 2c 2 x Tapas

<b>3</b>		<b>Adaptador trasera izquierdo/derecho</b>	
	<b>Color</b>	<b>Material</b>	<b>Ref.</b>
	TS-M   OG-M   PS-M   SW-M   NI	Acero	2 x ZB7M000S

<b>4</b>		<b>Fijación frontal</b>
	<b>Modo de fijación</b>	<b>Ref.</b>
	Tornillos	4 x ZF7M7002
	EXPANDO	4 x ZF7M70E2
	EXPANDO T	4 x ZF7M70T2

EXPANDO T adecuado para frentes delgados – véanse las indicaciones en la página



**Accesorios**

<b>Tornillo aglomerado</b>	<b>Ø (mm)</b>	<b>Longitud (mm)</b>	<b>Ref.</b>
	3.5	15	609.1500
	3.5	17	609.1700

Para fijación frontal

<b>Tornillo de fijación</b>	<b>Ø (mm)</b>	<b>Longitud (mm)</b>	<b>Ref.</b>
	4	15	61D.1500

Para unir el adaptador con la trasera de madera y el perfil con el fondo de cajón

Para lograr un montaje óptimo, le recomendamos que use tornillos de cabeza plana

<b>Color</b>	<b>Color</b>
TS-M Negro terra mate	SW-M Blanco seda mate
OG-M Gris orión mate	INGL Acero inoxidable (inox) antihuellas
PS-M Plata polar mate	NI Niquelado

Cajón – M

Webcode  
DQBONY

Planificación

Espacio ocupado en el cuerpo	Cotas de montaje – frente – versión para atornillar	Cotas de taladrado – frente – montaje EXPANDO	Cotas de montaje – trasera
<p>* +1 mm si las guías de cuerpo se instalan antes de montar el cuerpo</p> <p>** Incl. 2 mm Ajuste de la inclinación</p>	<p>FA Recubrimiento del frente</p> <p>* +1 mm si las guías de cuerpo se instalan antes de montar el cuerpo</p>	<p>* +1 mm si las guías de cuerpo se instalan antes de montar el cuerpo</p>	

Distancia entre orificios – guías de cuerpo

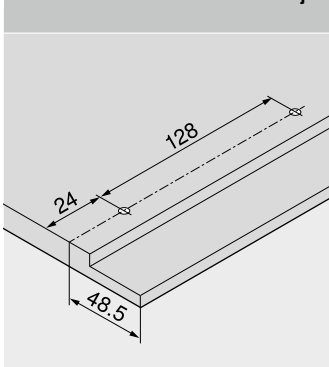
Guía de cuerpo de mueble 750 – 40 kg  
Largo nominal NL (mm)

350	
400   450   500	
550   600	

Corte – tableros aglo de 16 mm

<p>Trasera 63 mm</p>	<p>Fondo Trasera en madera NL – 10 mm Y mín. (mm) 115 Y máx. (mm) 155</p>	<p>KB Ancho de cuerpo de mueble LW Ancho interior cuerpo de mueble NL Largo nominal SPW Ancho interior entre los perfiles interiores</p>
<p>Cotas de ranura</p>		

Cotas de taladrado – fondo del cajón



Prof. interior cuerpo del mueble LT mín. = largo nominal NL + 3 mm

Indicaciones en la página

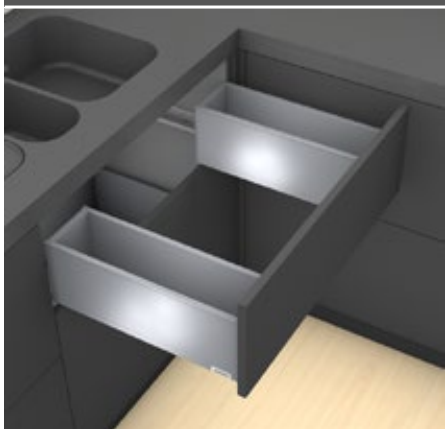
Visión general – LEGRABOX	205	Visión general – TIP-ON BLUMOTION para LEGRABOX	249	Para más información técnica	662
Sistema de fijación para frentes delgados – EXPANDO T	554	Visión general – TIP-ON para LEGRABOX	255	<b>Montaje, desmontaje y ajuste</b>	
Recomendación de montaje y exención de responsabilidad – EXPANDO T	555	Visión general – AMBIA-LINE para LEGRABOX CABLOXX	503		
Visión general – SERVO-DRIVE para LEGRABOX   TANDEMBOX	321	Accesorios	552	Short-URL	
		Fijación guías de cuerpo de mueble	243	<a href="http://www.blum.com/a310">www.blum.com/a310</a>	
		Visión general – ayudas de montaje	247		
			561		



Cacerolero – altura C

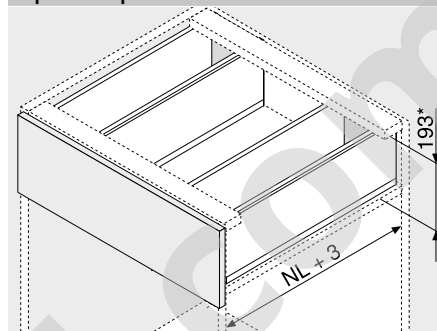
Webcode

DQBS6M



- Perfiles de acero y acero inoxidable
- Interior y exterior rectos
- Perfil delgado de 12.8 mm
- Deslizamiento ultraligero sincronizado
- Con **BLUMOTION S** integrado y conmutable para cierre suave y silencioso, combinable con **SERVO-DRIVE**
- Montaje del frontal sin herramientas
- Ajuste en 3 dimensiones del frente en el perfil

Espacio ocupado



NL Largo nominal  
\* Incl. 2 mm Ajuste de la inclinación

Información de pedido

1		Guías de cuerpo de mueble izquierda/derecha
		<b>BLUMOTION S</b>
Largo nominal		Capacidad de carga dinámica (kg)
NL (mm)	40	
350		750.3501S
400		750.4001S
450		750.4501S
500		750.5001S
550		750.5501S
600		750.6001S

2		Juego de perfil
		Altura del perfil (mm) 177
Largo nominal		Color
NL (mm)		TS-M   OG-M   INGL
		PS-M   SW-M
350	2 x	770C3502S 770C3502I
400	2 x	770C4002S 770C4002I
450	2 x	770C4502S 770C4502I
500	2 x	770C5002S 770C5002I
550	2 x	770C5502S 770C5502I
600	2 x	770C6002S 770C6002I

Consta de:

- 2a 1 x Perfiles izquierdo/derecho
- 2b 2 x Elemento de identificación de la marca, estampado con el logotipo de Blum, a partir de 1000 piezas con impresión individual
- 2c 2 x Tapas

3		Adaptador trasera izquierdo/derecho	
	Color	Material	Ref.
	TS-M   OG-M   PS-M   SW-M   NI	Acero	2 x ZB7C000S

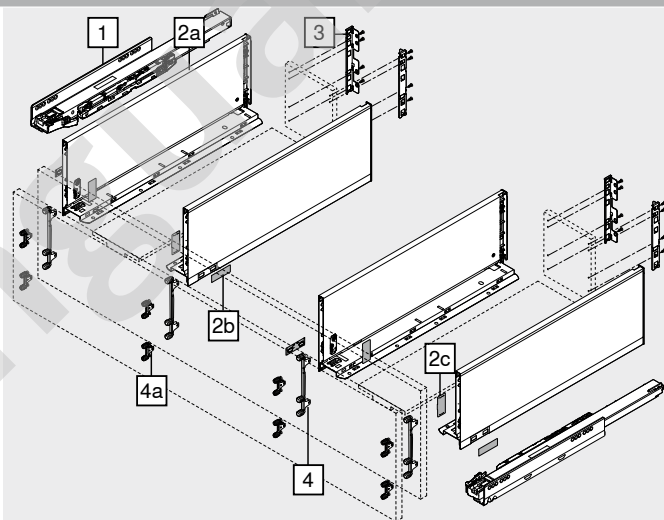
4		Fijación frontal
	Modo de fijación	Ref.
	Tornillos	4 x ZF7C7002
	EXPANDO	4 x ZF7C70E2
	EXPANDO T	4 x ZF7C70T2

EXPANDO T adecuado para frentes delgados – véanse las indicaciones en la página

Alternativa a 4

4a		Fijación frontal
	Modo de fijación	Ref.
	Tornillos	8 x ZF7M7002
	EXPANDO	8 x ZF7M70E2
	EXPANDO T	8 x ZF7M70T2

EXPANDO T adecuado para frentes delgados – véanse las indicaciones en la página



Accesorios

–		Tornillo aglomerado		
	Ø (mm)	Longitud (mm)		Ref.
	3.5	15		609.1500
	3.5	17		609.1700

Para fijación frontal

–		Tornillo de fijación		
	Ø (mm)	Longitud (mm)		Ref.
	4	15		61D.1500

Para unir el adaptador con la trasera de madera y el perfil con el fondo de cajón

Para lograr un montaje óptimo, le recomendamos que use tornillos de cabeza plana

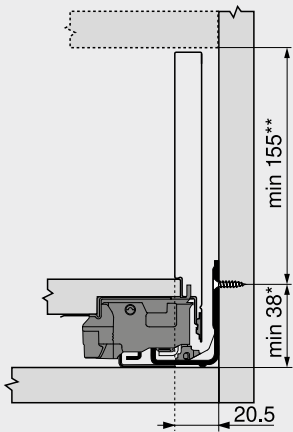
	Color	Color	
TS-M	Negro terra mate	SW-M	Blanco seda mate
OG-M	Gris orión mate	INGL	Acero inoxidable (inox) antihuellas
PS-M	Plata polar mate	NI	Niquelado

Cacerolero – altura C

Webcode  
DQBS6M

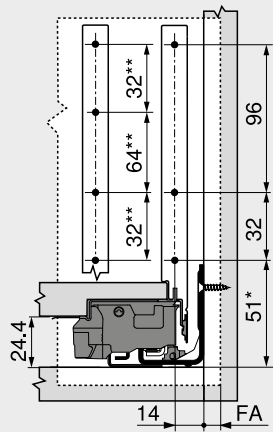
Planificación

Espacio ocupado en el cuerpo



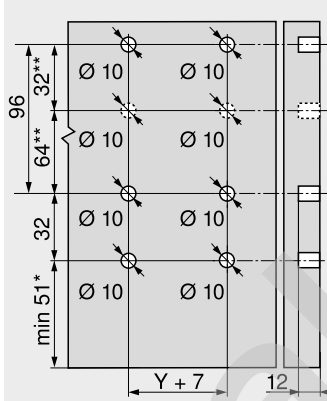
\* +1 mm si las guías de cuerpo se instalan antes de montar el cuerpo  
\*\* Incl. 2 mm Ajuste de la inclinación

Cotas de montaje – frente – versión para atornillar



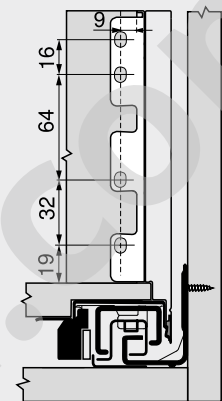
FA Recubrimiento del frente  
\* +1 mm si las guías de cuerpo se instalan antes de montar el cuerpo  
\*\* Alternativa 4a

Cotas de taladrado – frente – montaje EXPANDO



\* +1 mm si las guías de cuerpo se instalan antes de montar el cuerpo  
\*\* Alternativa 4a

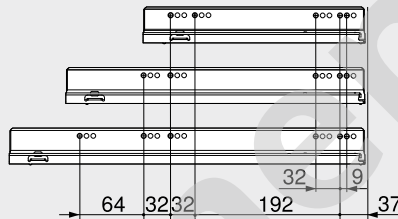
Cotas de montaje – trasera



Distancia entre orificios – guías de cuerpo

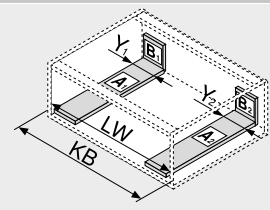
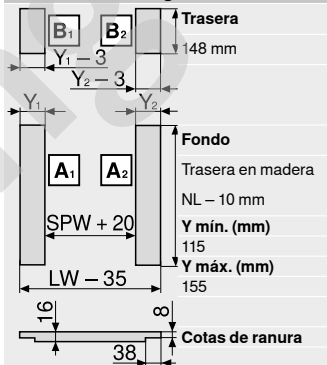
Guía de cuerpo de mueble 750 – 40 kg  
Largo nominal NL (mm)

350  
400 | 450 | 500  
550 | 600



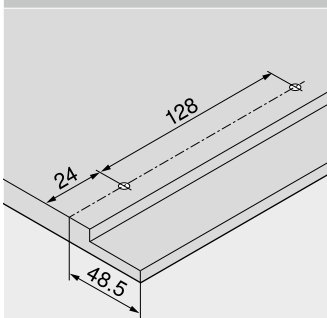
Prof. interior cuerpo del mueble LT mín. = largo nominal NL + 3 mm

Corte – tableros aglo de 16 mm



KB Ancho de cuerpo de mueble  
LW Ancho interior cuerpo de mueble  
NL Largo nominal  
SPW Ancho interior entre los perfiles interiores

Cotas de taladrado – fondo del cajón



Indicaciones en la página

Visión general – LEGRABOX	205	Visión general – TIP-ON BLUMOTION para LEGRABOX	249
Visión general – SERVO-DRIVE para LEGRABOX   TANDEMBOX	321	Visión general – TIP-ON para LEGRABOX	255
Sistema de fijación para frentes delgados – EXPANDO T	554	Visión general – AMBIA-LINE para LEGRABOX CABLOXX	503
Recomendación de montaje y exención de responsabilidad – EXPANDO T	555	Accesorios	552
		Fijación guías de cuerpo de mueble	243
		Visión general – ayudas de montaje	247
			561

Para más información técnica  
Montaje, desmontaje y ajuste

Short-URL  
[www.blum.com/a310](http://www.blum.com/a310)

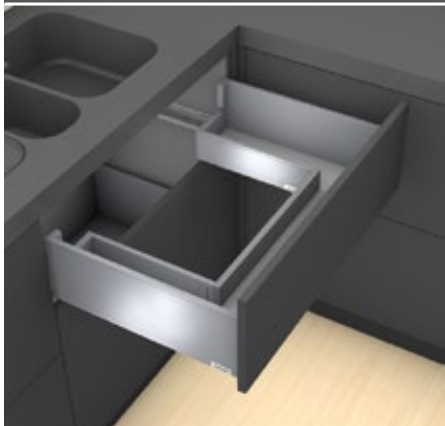




Cacerolero – C – adaptador

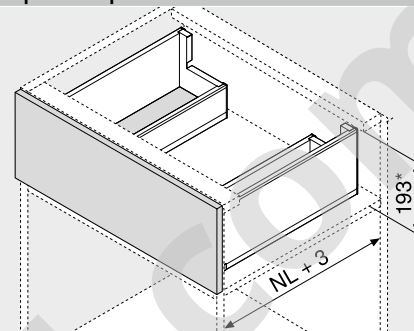
Webcode

DQCYEM



- Con adaptador para un óptimo aprovechamiento del espacio de almacenamiento
- Perfiles de acero y acero inoxidable
- Interior y exterior rectos
- Perfil delgado de 12.8 mm
- Deslizamiento ultraligero sincronizado
- Con **BLUMOTION S** integrado y conmutable para cierre suave y silencioso, combinable con **SERVO-DRIVE** o **TIP-ON BLUMOTION**
- Montaje del frontal sin herramientas
- Ajuste en 3 dimensiones del frente en el perfil

Espacio ocupado



NL Largo nominal  
\* Incl. 2 mm Ajuste de la inclinación

Información de pedido

<b>1</b>		Guías de cuerpo de mueble izquierda/derecha
		<b>BLUMOTION S</b>
<b>Largo nominal NL (mm)</b>		<b>Capacidad de carga dinámica (kg)</b>
	40	70
450	750.4501S	753.4501S
500	750.5001S	753.5001S
550	750.5501S	753.5501S
600	750.6001S	753.6001S
650	750.6501S	753.6501S

<b>2</b>		Juego de perfiles exteriores
		Altura del perfil (mm) 177
<b>Largo nominal NL (mm)</b>		<b>Color</b>
		TS-M   OG-M   INGL
		PS-M   SW-M
450	770C4502S	770C4502I
500	770C5002S	770C5002I
550	770C5502S	770C5502I
600	770C6002S	770C6002I
650	770C6502S	770C6502I

Consta de:

- 2a 1 x Perfiles izquierdo/derecho
- 2b 2 x Elemento de identificación de la marca, estampado con el logotipo de Blum, a partir de 1000 piezas con impresión individual
- 2c 2 x Tapas

<b>3</b>		Trasera en acero con forma de L izquierda/derecha
		<b>Color</b>
		TS-M   OG-M   PS-M   SW-M
		<b>Material</b>
		Acero
		<b>Ref.</b>
		ZB7C129S.6S

<b>4</b>		Fijación frontal
		<b>Modo de fijación</b>
		<b>Ref.</b>
		Tornillos 2 x ZF7C7002
		EXPANDO 2 x ZF7C70E2
		EXPANDO T 2 x ZF7C70T2

EXPANDO T adecuado para frentes delgados – véanse las indicaciones en la página

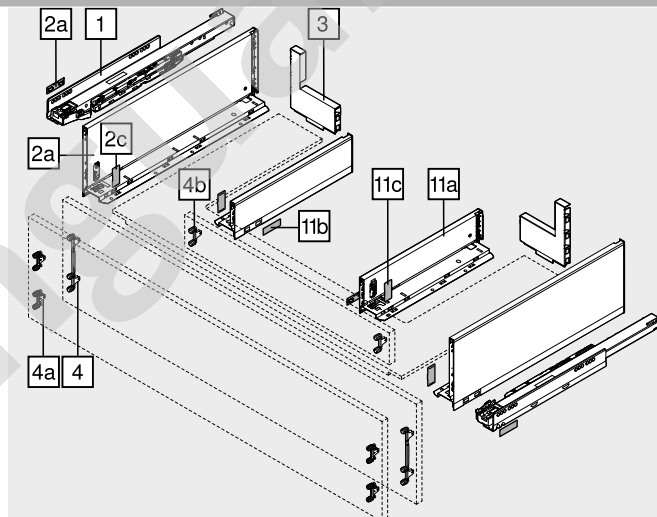
Alternativa a 4

<b>4a</b>		Fijación frontal
		<b>Modo de fijación</b>
		<b>Ref.</b>
		Tornillos 4 x ZF7M7002
		EXPANDO 4 x ZF7M70E2
		EXPANDO T 4 x ZF7M70T2

EXPANDO T adecuado para frentes delgados – véanse las indicaciones en la página

<b>4b</b>		Fijación frontal
		<b>Modo de fijación</b>
		<b>Ref.</b>
		Tornillos 2 x ZF7M7002
		EXPANDO 2 x ZF7M70E2

<b>Color</b>		<b>Color</b>	
TS-M	Negro terra mate	SW-M	Blanco seda mate
OG-M	Gris orión mate	INGL	Acero inoxidable (inox) antihuellas
PS-M	Plata polar mate	NI	Niquelado



<b>11</b>		Juego de perfiles interiores
		Altura del perfil (mm) 90.5
<b>Largo nominal NL (mm)</b>		<b>Color</b>
		TS-M   OG-M   INGL
		PS-M   SW-M
300	770M3002S	770M3002I
350	770M3502S	770M3502I
400	770M4002S	770M4002I
450	770M4502S	770M4502I
500	770M5002S	770M5002I

Consta de:

- 11a 1 x Perfiles izquierdo/derecho
- 11b 2 x Elemento de identificación de la marca, estampado con el logotipo de Blum, a partir de 1000 piezas con impresión individual
- 11c 2 x Tapas

**Nuestra recomendación para un correcto aprovechamiento del espacio de almacenamiento**  
Largo nominal NL de perfiles exteriores (n.º 2) – largo nominal NL de perfiles interiores (n.º 11) = mín. 150 mm

Accesorios

–	<b>Tornillo aglomerado</b>			
	<b>Ø (mm)</b>	<b>Longitud (mm)</b>		<b>Ref.</b>
	3.5	15		609.1500
	3.5	17		609.1700

Para fijación frontal

–	<b>Tornillo de fijación</b>			
	<b>Ø (mm)</b>	<b>Longitud (mm)</b>		<b>Ref.</b>
	4	15		61D.1500

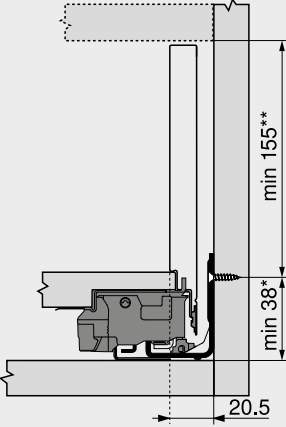
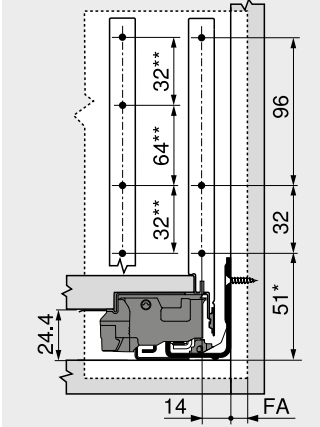
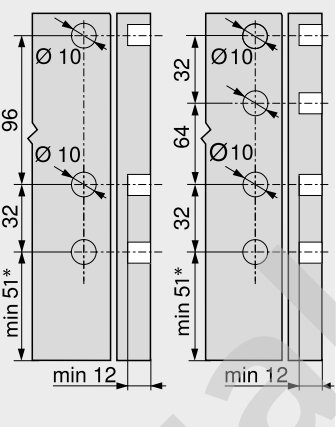
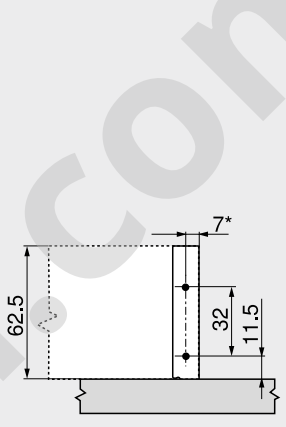
Para unir el adaptador con la trasera de madera y el perfil con el fondo de cajón

Para lograr un montaje óptimo, le recomendamos que use tornillos de cabeza plana

Cacerolero – C – adaptador

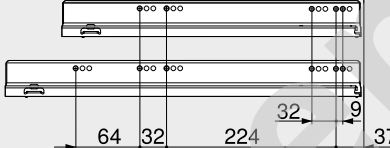
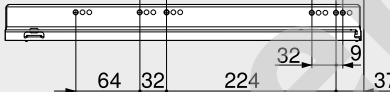
Webcode  
DQCYEM

Planificación

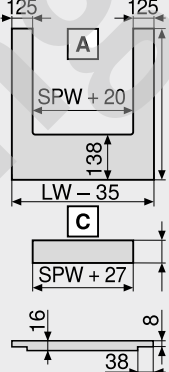
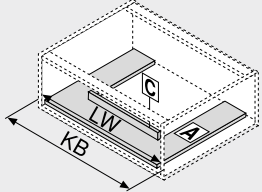
Espacio ocupado en el cuerpo	Cotas de montaje – frente – versión para atornillar	Cotas de taladrado – frente – montaje EXPANDO	Cotas de montaje – adaptador
			
<p>* +1 mm si las guías de cuerpo se instalan antes de montar el cuerpo</p> <p>** Incl. 2 mm Ajuste de la inclinación</p>	<p>FA Recubrimiento del frente</p> <p>* +1 mm si las guías de cuerpo se instalan antes de montar el cuerpo</p> <p>** Alternativa 4a</p>	<p>4 4a</p> <p>* +1 mm si las guías de cuerpo se instalan antes de montar el cuerpo</p>	<p>* +1.5 mm con ZF7M70E2</p>

Distancia entre orificios – guías de cuerpo

Guía de cuerpo de mueble 750 – 40 kg  
Largo nominal NL (mm)

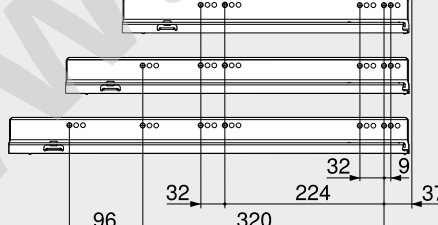
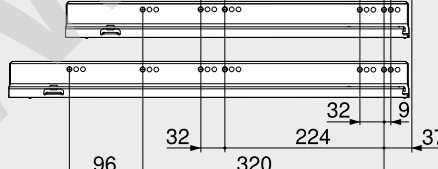
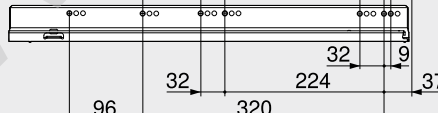
450   500	
550   600	

Corte – tableros aglo de 16 mm

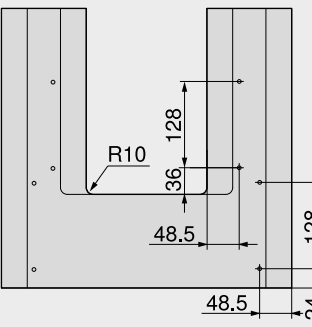
	<p>Fondo</p> <p>Trasera en acero</p> <p>NL – 21 mm</p>	
<p>Adaptador</p> <p>62.5 mm</p>	<p>Cotas de ranura</p>	
<p>KB Ancho de cuerpo de mueble</p> <p>LW Ancho interior cuerpo de mueble</p> <p>NL Largo nominal</p> <p>SPW Ancho interior entre los perfiles interiores</p> <p>* +3 mm con ZF7M70E2</p>		

Guía de cuerpo de mueble 753 – 70 kg

Largo nominal NL (mm)

450	
500   550   600	
650	

Cotas de taladrado – fondo del cajón


--

Prof. interior cuerpo del mueble LT mín. = largo nominal NL + 3 mm

Indicaciones en la página

Visión general – LEGRABOX	205	Visión general – TIP-ON BLUMOTION para LEGRABOX	249
Visión general – SERVO-DRIVE para LEGRABOX   TANDEMBOX	321	Visión general – TIP-ON para LEGRABOX	255
Sistema de fijación para frentes delgados – EXPANDO T	554	Visión general – AMBIA-LINE para LEGRABOX CABLOXX	503
Recomendación de montaje y exención de responsabilidad – EXPANDO T	555	Accesorios	552
		Fijación guías de cuerpo de mueble	243
		Visión general – ayudas de montaje	247
			561

Para más información técnica  
Montaje, desmontaje y ajuste

Short-URL  
[www.blum.com/a310](http://www.blum.com/a310)



**SPACE TOWER**

Webcode  
DQQQ7Y



- El armario despensa flexible con caceroleros interiores; con estantes y cajones interiores en la zona superior
- Acceso cómodo desde tres lados
- Los módulos extraíbles de apertura individual permiten ver todo el contenido y extraerlo cómodamente hacia arriba
- Mínimos esfuerzos para su accionamiento incluso en módulos extraíbles con cargas pesadas
- Las paredes traseras y laterales altas garantizan un almacenamiento seguro
- Las divisiones interiores AMBIA-LINE procuran orden y visibilidad a los módulos extraíbles
- Las dimensiones del cuerpo se pueden realizar de manera flexible



**Información de pedido**

**Recomendaciones de uso**

Página

Cajón interior – M

212

Cacerolero interior – elemento de inserción – C

220

AMBIA-LINE para LEGRABOX

507

Bisagra CLIP top BLUMOTION 155°

86

**Recomendación**

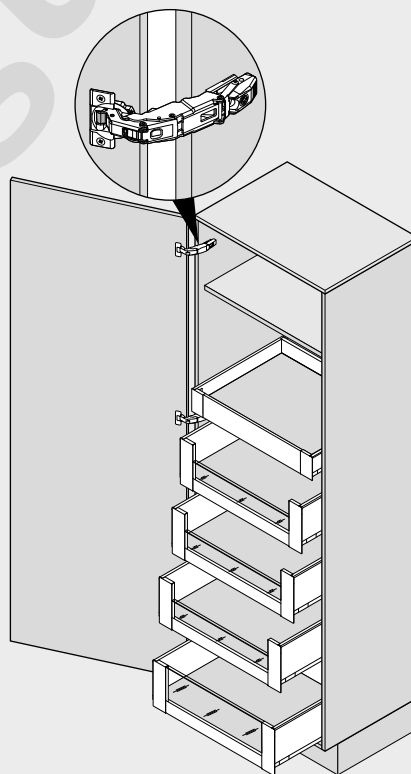
Ancho cuerpo de mueble KB (mm)  
275–1200

**Planificación**

**Ayuda para planificación y pedidos**

**Short-URL**

[www.blum.com/planningtools](http://www.blum.com/planningtools)



**Indicaciones en la página**

Visión general – LEGRABOX

205

Visión general – BLUMOTION para puertas

171

**Montaje, desmontaje y ajuste**

Visión general – SERVO-DRIVE para

321

Accesorios

243

LEGRABOX | TANDEMBOX

Visión general – ayudas de montaje

561

Visión general – TIP-ON BLUMOTION para LEGRABOX

249

Para más información técnica

662

**Short-URL**

[www.blum.com/a310](http://www.blum.com/a310)

Visión general – TIP-ON para LEGRABOX

255

Visión general – AMBIA-LINE para LEGRABOX

503

Bisagra CLIP top BLUMOTION 155°

86



SPACE TOWER

Webcode  
 DQQQ7Y

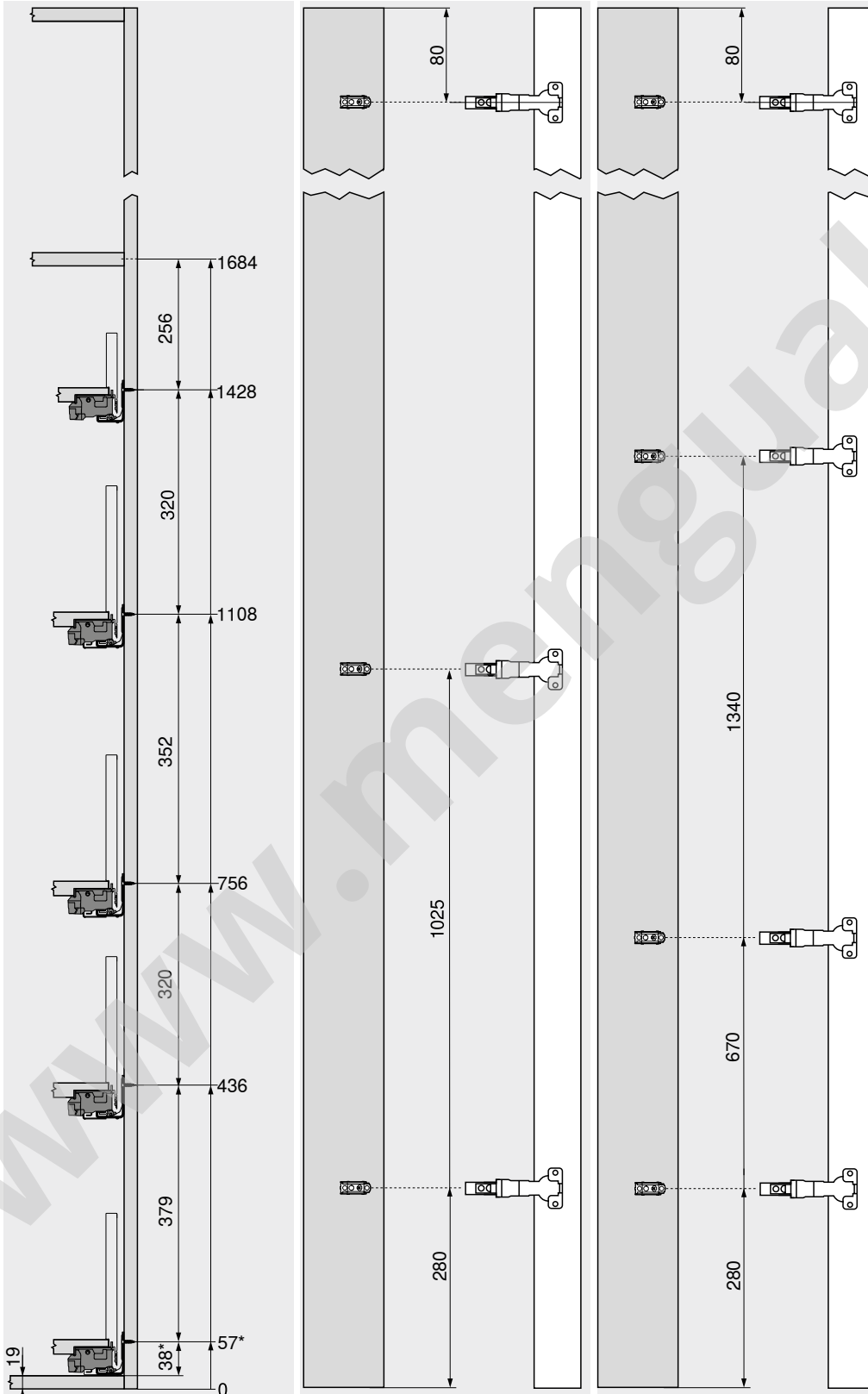
Planificación

Recomendación

Posicionamiento en el cuerpo

Cotas de taladrado – frente

Cotas de taladrado – frente



En los armarios altos es muy práctico un estante, que al estar situado en el nivel superior puede verse muy bien desde delante

El cajón interior facilita el acceso lateral. Si se utiliza el cajón interior con una trasera más alta, los artículos guardados no pueden caerse hacia atrás

El posicionamiento a diferentes alturas de los módulos extraíbles en el armario permite que los artículos altos tales como botellas o paquetes de cereales tengan espacio suficiente en el interior

La bisagra CLIP top BLUMOTION 155° sin entrada de la puerta permite aprovechar de manera óptima el ancho del cuerpo

Si la bisagra se monta por encima del módulo extraíble más bajo, este puede colocarse en la posición más baja. De este modo se aprovecha hasta el último centímetro como espacio de almacenaje

\* +1 mm si las guías de cuerpo se instalan antes de montar el cuerpo

Indicaciones en la página

Número de bisagras

670

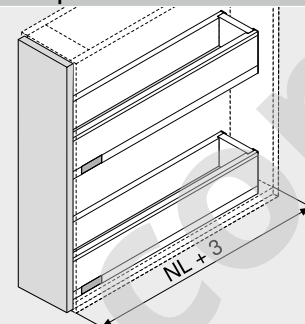
**SPACE TWIN**

Webcode  
DQGTQM



- Solución estable gracias a sus guías de cuerpo de mueble desplazadas en diagonal
- Con **BLUMOTION S** integrado para lograr que los cajones se cierren de forma suave y silenciosa
- Alta capacidad de carga dinámica de 20 kg por armario inferior
- Ancho de cuerpo de mueble KB 200 mm

**Espacio ocupado**



NL Largo nominal

**Información de pedido**

**Recomendaciones de uso**

Página

Cajón – M

210

Cajón – K

214

Cacerolero – altura C

218

Ancho cuerpo de mueble KB (mm)  
200

**Indicaciones en la página**

Visión general – LEGRABOX

205

**Montaje, desmontaje y ajuste**

Accesorios

243

Visión general – ayudas de montaje

561

Para más información técnica

662

Short-URL

[www.blum.com/a310](http://www.blum.com/a310)

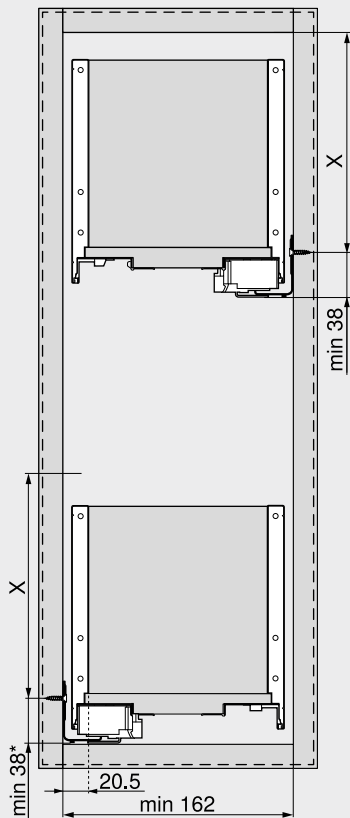


SPACE TWIN

Webcode  
 DQGTQM

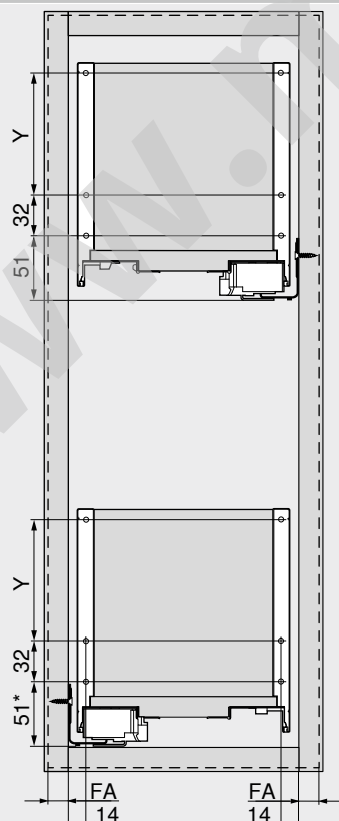
Planificación

Espacio ocupado en el cuerpo



Altura de montaje	X (mm)
M	68
K	106
C	155
*	+1 mm si las guías de cuerpo se instalan antes de montar el cuerpo

Cotas de montaje - frente



Altura de montaje	Altura de perfil	Y (mm)
M	M	-
K	K	-
C	C	96
FA	Recubrimiento del frente	
*	+1 mm si las guías de cuerpo se instalan antes de montar el cuerpo	



**Elementos de inserción en vidrio**



- Se pueden generar diseños únicos en su interior
- Color: transparente
- Material: vidrio

**Información de pedido**

LEGRABOX pure     LEGRABOX free

<b>7</b>		<b>Elemento de inserción de vidrio bajo (para cacerolero interior delantero)</b>
Color		Transparente
Ancho cuerpo de mueble KB (mm)		Espesor de lateral de cuerpo (mm)
	15/16	18/19
450	<b>ZE7V338G</b>	<b>ZE7V332G</b>
600	<b>ZE7V488G</b>	<b>ZE7V482G</b>
900	<b>ZE7V788G</b>	<b>ZE7V782G</b>
1200	<b>ZE7V1088G</b>	<b>ZE7V1082G</b>

Consta de:  
7 1 x Elementos de inserción en vidrio

<b>7</b>		<b>Elemento de inserción de vidrio alto (para cacerolero interior delantero)</b>
Color		Transparente
Ancho cuerpo de mueble KB (mm)		Espesor de lateral de cuerpo (mm)
	15/16	18/19
450	<b>ZE7W338G</b>	<b>ZE7W332G</b>
600	<b>ZE7W488G</b>	<b>ZE7W482G</b>
900	<b>ZE7W788G</b>	<b>ZE7W782G</b>
1200	<b>ZE7W1088G</b>	<b>ZE7W1082G</b>

Consta de:  
7 1 x Elementos de inserción en vidrio

<b>9a</b>		<b>Elementos de inserción de vidrio (lateral)</b>
Largo nominal		Color
NL (mm)		Transparente
350	<b>ZE7S238G</b>	
400	<b>ZE7S288G</b>	
450	<b>ZE7S338G</b>	
500	<b>ZE7S388G</b>	
550	<b>ZE7S438G</b>	
600	<b>ZE7S488G</b>	
650	<b>ZE7S538G</b>	

Consta de:  
9a 2 x Elementos de inserción en vidrio

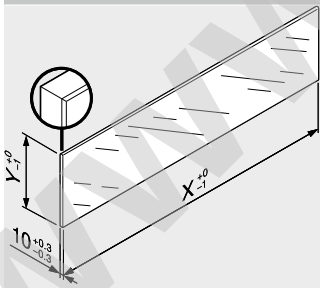
**Accesorios**

-		<b>Seguro de transporte – elemento de inserción (lateral)</b>
Color		Amarillo
Material		Plástico
Ref.		<b>780C0009</b>

Para el transporte con elemento de inserción premontado (lateral)

**Planificación**

**Corte – elementos de inserción**



Elementos de inserción	X (mm)	Y (mm)
Bajo	LW – 80	70
Alto	LW – 80	138
Lateral	NL – 112	138
LW	Ancho interior cuerpo de mueble	
NL	Largo nominal	

En combinación con LEGRABOX | TANDEMBOX basándose en las dimensiones predeterminadas no se requiere una "prueba de impacto para componentes de vidrio verticales." según la normativa (DIN EN 14749 de junio de 2016). Para el cumplimiento de la normativa no es necesario un cristal de seguridad. Para instalar el elemento se requiere de un canto biselado de 1 mm ±0.5 mm.

**Indicaciones en la página**

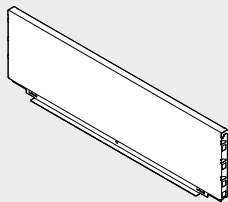
Visión general – LEGRABOX	<b>205</b>
Accesorios	<b>243</b>
Visión general – ayudas de montaje	<b>561</b>
Para más información técnica	<b>662</b>

**Montaje, desmontaje y ajuste**

Short-URL  
[www.blum.com/a310](http://www.blum.com/a310)



### Trasera en acero



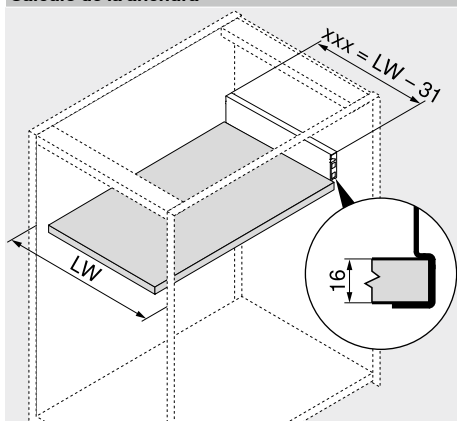
- Para LEGRABOX
- Color: negro terra mate | gris ori3n mate | plata polar mate | blanco seda mate
- Material: acero

#### Informaci3n de pedido

Altura de la trasera	Ref.
N	ZB7NxxxS.6
M	ZB7MxxxS.6
K	ZB7KxxxS.6
C	ZB7CxxxS.6
F	ZB7FxxxS.6

### Planificaci3n

#### C3lculo de la anchura



$$xxx = LW - 31$$

**Ejemplo**  
 Altura de trasera M  
 LW = 567 mm  
 536 mm = 567 - 31 mm  
**Pedido**  
 ZB7M536S.6

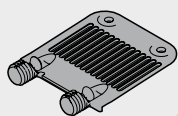
#### Corte - tableros aglo de 16 mm



xxx Anchura pared trasera  
 LW Ancho interior cuerpo de mueble

NL Largo nominal  
 LW Ancho interior cuerpo de mueble

### Estabilizador del fondo/frente



- Para apoyar fondos anchos de cajones
- Recomendaci3n:  
 Ancho del cuerpo KB > 900 mm: 1 pieza

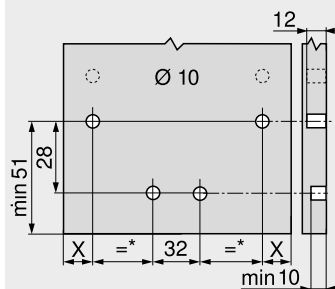
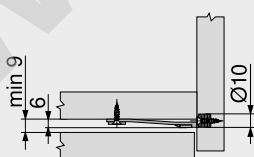
#### Informaci3n de pedido

Modo de fijaci3n	Color	Ref.
EXPANDO	RAL 7037 gris polvo	Z96.10E1

### Planificaci3n

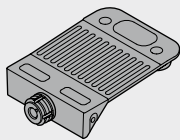
#### Espacio ocupado en el cuerpo

#### Cotas de taladrado - frente



X = 14 mm + FA  
 FA Recubrimiento del frente  
 \* M3n. 72 mm

### Estabilizador del fondo/frente para frentes delgados



- Para estabilizar frentes y fondos de cajón anchos
- Refuerza la unión entre el fondo del cajón y el frente
- Recomendación:  
Ancho de cuerpo KB > 600 mm: 1 pieza  
Ancho de cuerpo KB > 900 mm: 2 piezas  
Altura del frente FH > 380 mm: 1 pieza

#### Información de pedido

Modo de fijación	Color	Ref.
EXPANDO T	RAL 7037 gris polvo	Z96.00T1

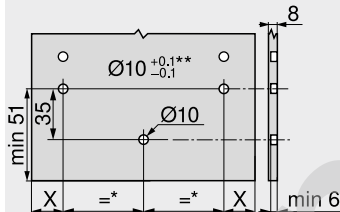
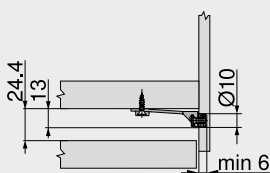
#### Indicaciones en la página

Sistema de fijación para frentes delgados – EXPANDO T	554
Recomendación de montaje y exención de responsabilidad – EXPANDO T	555

#### Planificación

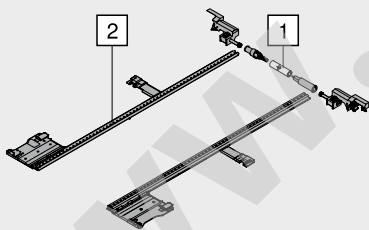
##### Espacio ocupado en el cuerpo

##### Cotas de taladrado – frente



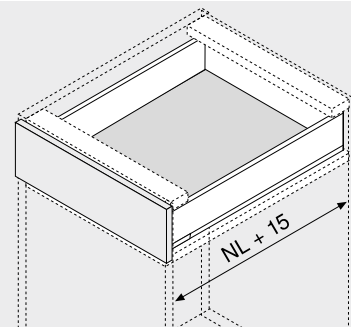
X = 14 mm + FA  
FA Recubrimiento del frente  
\* Mín. 80 mm  
\*\* Piedra y cerámica +0.2/-0.1 mm

### Estabilizadores laterales



- Estabilizador adicional para módulos extraíbles super anchos
- Recomendación: ancho cuerpo de mueble KB 900–1400 mm
- Varilla de aluminio adecuada para KB hasta 1400 mm, para cortar a medida
- No se requiere espacio ocupado adicional hacia abajo
- Adecuado para el uso con BLUMOTION | SERVO-DRIVE | TIP-ON BLUMOTION | TIP-ON

#### Espacio ocupado



NL Largo nominal

#### Información de pedido

##### Estabilizadores laterales

Largo nominal NL (mm)	Ref.
270–400	ZS7M400LU
450–650	ZS7M650LU

#### Corte

- Ancho interior cuerpo de mueble LW – 295 mm
- Largo nominal NL + 10 mm

#### Indicaciones en la página

Visión general – LEGRABOX	205
Visión general – ayudas de montaje	561
Para más información técnica	662

### Soporte fijo



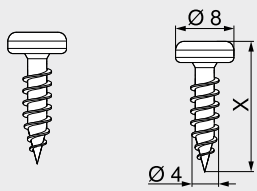
- Utilización con una cota de corte uniforme del fondo del cajón con traseras en madera o en acero
- Permite la combinación de un fondo de cajón para traseras de acero con una trasera en madera
- Unión de trasera en madera o adaptador y fondo del cajón para más estabilidad

#### Información de pedido

Descripción	Ref.
Soporte fijo	ZB7A0008

### Tornillos de fijación

Ø 4.0 mm



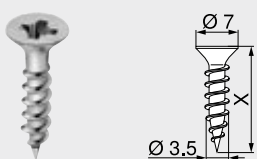
- Para unir el adaptador con la trasera de madera y el perfil con el fondo de cajón
- Ø 4 mm
- Color: niquelado
- Material: acero

#### Información de pedido

X (mm)	Ref.
15.0	61D.1500

### Tornillos aglo

Ø 3.5 mm



- Ø 3.5 mm
- Color: niquelado
- Material: acero

#### Información de pedido

X (mm)	Ref.
15.0	609.1500
17.0	609.1700

### Tornillos Euro

Ø 6.0 mm



- Ø 6 mm
- Diámetro de taladrado Ø 5 mm
- Color: niquelado
- Material: acero

#### Información de pedido

X (mm)	Ref.
10.0	661.1000.HG
11.5	661.1150.HG
13.0	661.1300.HG
14.5	661.1450.HG
20.0	661.2000.HG

### Broca de centrar

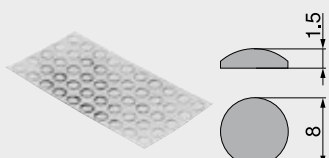


- Ø 2.7 mm, largo de la broca 70 mm
- Para el taladro previo de tornillos aglo Ø 3.5 mm
- Profundidad de taladrado hasta 8 mm
- Material: acero, templado

#### Información de pedido

Descripción	Ref.
Broca de centrar	M01.ZZ03.01
Broca de recambio	M01.ZZB3

### Amortiguador autoadhesivo

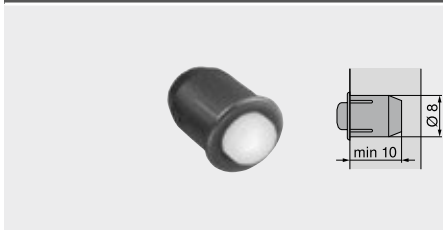


- Para amortiguar ruidos
- Color: blanco natural
- Material: plástico

#### Información de pedido

Descripción	Ref.
Amortiguador autoadhesivo	993.710

### Amortiguador taladro

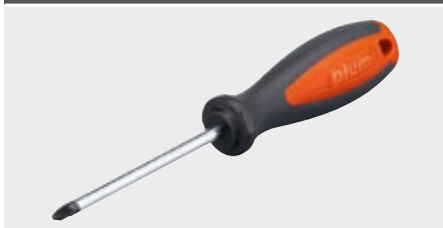


- Para amortiguar ruidos
- Juego del frente 2 mm
- En dos piezas
- Color: RAL 9006 gris
- Material: plástico

#### Información de pedido

Descripción	Ref.
Amortiguador taladro	993.706

### Destornillador en cruz



- PZ (Pozi) tamaño 2
- Largo de hoja 100 mm
- Largo total 200 mm
- Mango de color naranja con impresión Blum
- Color: negro/naranja
- Material: plástico/acero

#### Información de pedido

Descripción	Ref.
Destornillador en cruz	303.756.1

### Destornillador plano



- Tamaño 1.0 x 5.5 mm
- Largo de hoja 125 mm
- Largo total 225 mm
- Mango de color naranja con impresión Blum
- Color: negro/naranja
- Material: plástico/acero

#### Información de pedido

Descripción	Ref.
Destornillador plano	314.928.1

### Destornillador TORX

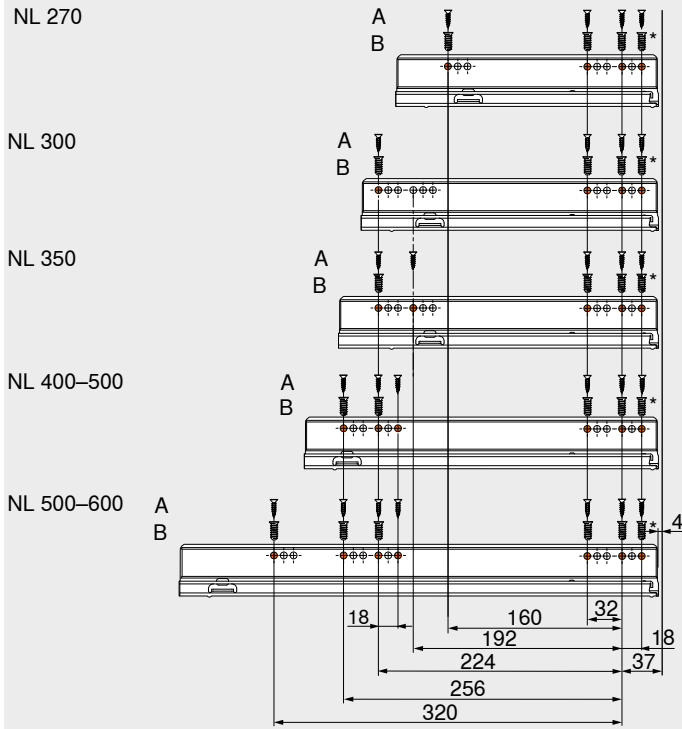


- TORX tamaño 20 (T20)
- Mango de color naranja con impresión Blum
- Color: negro/naranja
- Material: plástico/acero

#### Información de pedido

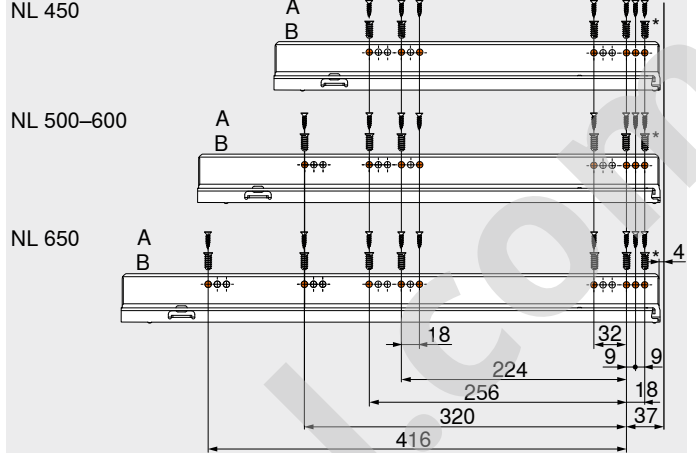
Largo total (mm)	Largo de hoja (mm)	Ref.
100	35	623.882.2
210	100	209.093.7

Guía de cuerpo de mueble 750 – 40 kg



NL Largo nominal  
 A Tornillo aglo Ø 4 x 15 mm  
 B Tornillos EURO, Art. Nr. 661.1450.HG  
 \* Puede reemplazarse por tornillo aglo Ø 4 x 15 mm

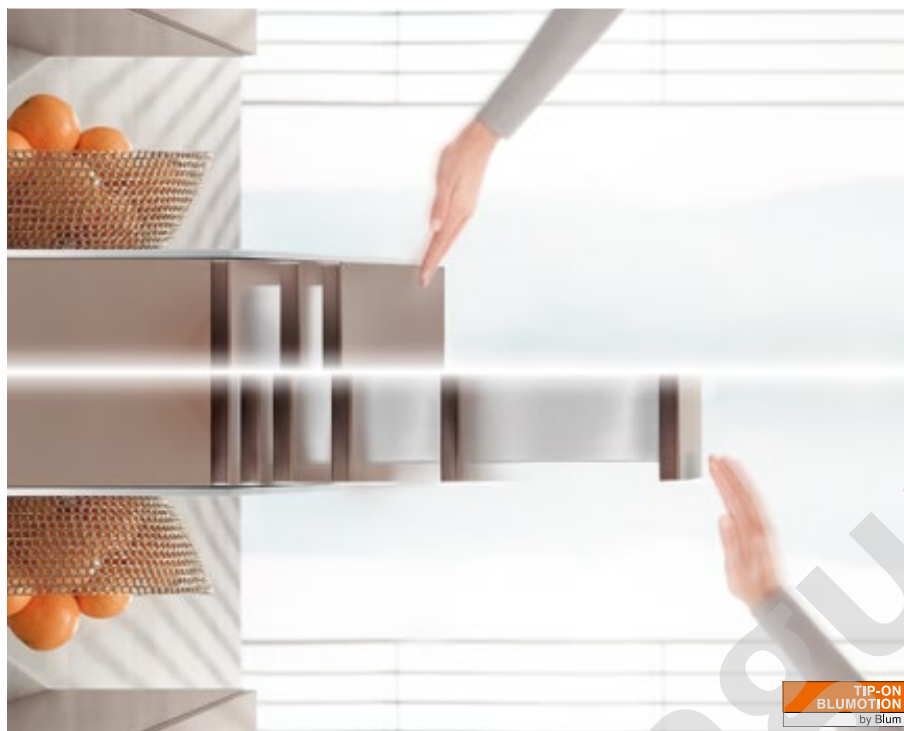
Guía de cuerpo de mueble 753 – 70 kg



NL Largo nominal  
 A Tornillo aglo Ø 4 x 15 mm  
 B Tornillos EURO, Art. Nr. 661.1450.HG  
 \* Puede reemplazarse por tornillo aglo Ø 4 x 15 mm



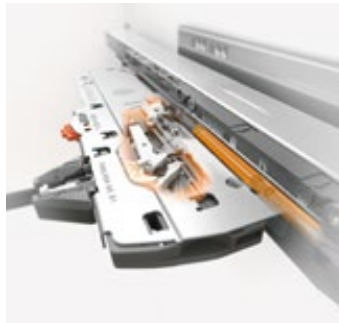
**Dos funciones, una combinación fascinante**



TIP-ON BLUMOTION para LEGRABOX combina las ventajas del sistema mecánico de apertura asistida TIP-ON con la probada amortiguación BLUMOTION para un cierre suave y silencioso, de modo completamente mecánico.

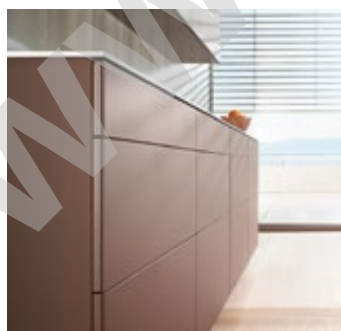
Mediante un área de activación de gran superficie, TIP-ON BLUMOTION garantiza una fascinante comodidad de uso en módulos extraíbles y cajones sin tiradores. Con ayuda de una sincronización opcional, el área de activación puede ampliarse adicionalmente.

Sistemas box

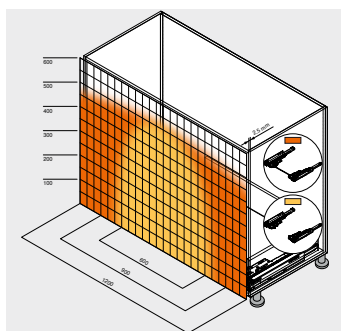


Apertura mediante un ligero contacto, deslizamiento ultraligero, cierre suave y silencioso: con la tecnología TIP-ON BLUMOTION, el movimiento se transforma en una experiencia de comodidad completamente armónica

El proceso de movimiento se facilita de manera totalmente mecánica



**Juego reducido del frente**  
TIP-ON BLUMOTION se puede ajustar para tener un juego reducido del frente de 2.5 mm



**Distancia de reacción de gran superficie**  
Con ayuda de una sincronización opcional, el área de activación puede ampliarse adicionalmente. Se recomienda el uso general de una sincronización



**Ajuste en 4 dimensiones**  
Con el ajuste en 4 dimensiones se obtiene un juego de puerta preciso. El ajuste en profundidad está integrado y se realiza sin herramientas mediante una rueda de ajuste




**Montaje sencillo y sin herramientas**  
Al igual que todos los demás componentes, la unidad TIP-ON BLUMOTION puede montarse sin herramientas

Sistemas box

Visión general – sistemas box	203
▶ LEGRABOX	204
▶ TIP-ON para LEGRABOX	254
▶ SERVO-DRIVE para LEGRABOX   TANDEMBOX	320

Foto simbólica

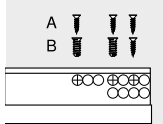
Aplicaciones	kg	Webcode	Página
<b>▶▶ Aplicaciones</b>			
 <p>TIP-ON BLUMOTION</p>	40		
	70		
			250

kg Capacidad de carga dinámica



▶▶ Accesorios

 <p>Foto simbólica</p>	Trasera en acero	243	Broca de centrar	245
	Estabilizador del fondo/frente	243	Amortiguador	245
	Estabilizador del fondo/frente para frentes delgados	244	Destornillador	246
	Estabilizadores laterales	244		
	Soporte fijo	245		
	Tornillos	245		


▶▶ Fijación guías de cuerpo de mueble

 <p>A B</p> <p>Foto simbólica</p>	Guía de cuerpo de mueble 750 – 40 kg	252
	Guía de cuerpo de mueble 753 – 70 kg	252

▶▶ Montaje, desmontaje y ajuste

 <p>Foto simbólica</p>	<p><b>Montaje, desmontaje y ajuste</b></p> <p>Short-URL  <a href="http://www.blum.com/a320">www.blum.com/a320</a></p>	

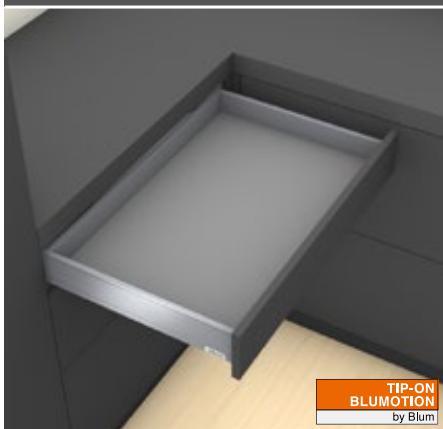
Pictogramas

 Artículo disponible bajo petición		
---	--	--



- ▶ TIP-ON BLUMOTION para LEGRABOX
- ▶▶ Aplicaciones

TIP-ON BLUMOTION



- Sistema mecánico de ayuda en la apertura TIP-ON combinado con BLUMOTION – para un cierre suave y silencioso
- Juego del frente 2.5 mm
- Ajuste en 4 dimensiones del frente
- Distancia de reacción de gran superficie
- Deslizamiento ultraligero sincronizado
- Sincronización a partir de ancho interior del cuerpo LW 245 mm

TIP-ON BLUMOTION by Blum

Información de pedido

1	Guías de cuerpo de mueble izquierda/derecha	
BLUMOTION S		
Largo nominal NL (mm)	Capacidad de carga dinámica (kg)	
	40	70
270	750.2701S	
300	750.3001S	
350	750.3501S	
400	750.4001S	
450	750.4501S	753.4501S
500	750.5001S	753.5001S
550	750.5501S	753.5501S
600	750.6001S	753.6001S
650		753.6501S

6.1 Juego de TIP-ON BLUMOTION

Largo nominal NL (mm)	Unidad	Guía de cuerpo de mueble (kg)	Peso (kg)	1	Ref.
270-300	S0	40	≤ 10		T60L7040
270-300	S1	40	> 10-20		T60L7140
350-600	L1	40	≤ 20	2	T60L7340
350-600	L3	40	15-40	2	T60L7540
450-650	L5	70	35-70	3	T60L7570

Consta de:

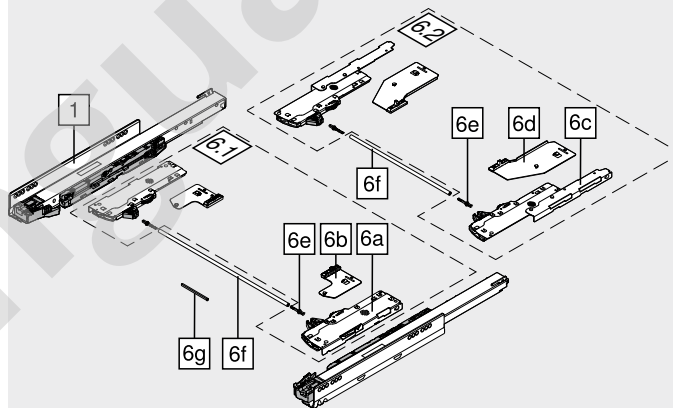
- 6a 1 x Unidad TIP-ON BLUMOTION izquierda/derecha
  - 6b 1 x Tope de arrastre de TIP-ON BLUMOTION izquierdo/derecho
  - 6e 2 x Adaptador de sincronización TIP-ON BLUMOTION  
Ancho interior cuerpo de mueble LW ≥ 294 mm
- 1 Gama de peso recomendada (peso total del módulo extraíble) para una óptima función de cierre y apertura
- 2 Solo se puede combinar con guía de cuerpo de 40 kg
- 3 Recomendación: combinar solo con guía de cuerpo de 70 kg

6.2 Juego TIP-ON BLUMOTION para mueble fregadero

Largo nominal NL (mm)	Unidad	Guía de cuerpo de mueble (kg)	Peso (kg)	1	Ref.
350-600	L1	40	≤ 20	2	T60L9340
350-600	L3	40	15-40		T60L9540

Consta de:

- 6c 1 x Unidad TIP-ON BLUMOTION izquierda/derecha
  - 6d 1 x Tope de arrastre de TIP-ON BLUMOTION izquierdo/derecho
  - 6e 2 x Adaptador de sincronización TIP-ON BLUMOTION  
Ancho interior cuerpo de mueble LW ≥ 314 mm
- 1 Gama de peso recomendada (peso total del módulo extraíble) para una óptima función de cierre y apertura
- 2 Solo se puede combinar con guía de cuerpo de 40 kg



Ancho interior cuerpo de mueble LW ≥ 294 mm

6f	Varilla TIP-ON BLUMOTION de sincronización		Ref.
	Versión	Color	
	Redondo	Gris	T60.1125W

En combinación con 6e 2 x T60.000D  
Adecuado para anchos interiores del cuerpo LW 1370 mm

Advertencia

Para un funcionamiento óptimo y una distancia de reacción ideal, se recomienda el uso general de una sincronización

Corte

- 6.1 Ancho interior cuerpo de mueble LW – 247 mm
- 6.2 Ancho interior cuerpo de mueble LW – 267 mm

Ancho interior cuerpo de mueble LW 245-294 mm

6g	TIP-ON BLUMOTION-sincronización		Ref.
	Versión	Color	
	Cuadrada	RAL 7035 gris luminoso	T60.300D

Corte

- 6.1 Ancho interior cuerpo de mueble LW – 221 mm

Accesorios

6e	Adaptador de sincronización TIP-ON BLUMOTION		Ref.
	Versión	Color	
	Simétrico	RAL 7035 gris luminoso	T60.000D

Ancho interior cuerpo de mueble LW ≥ 294 mm

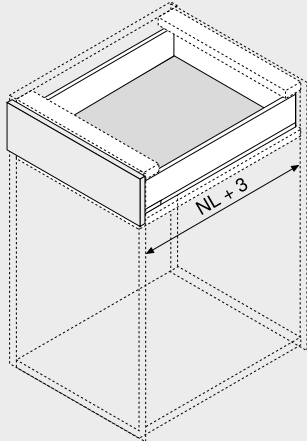
-	Calibre de juego del frente para TIP-ON BLUMOTION		Ref.
	Juego del frente FS (mm)	Color	
	2.5	Naranja	65.5631

## TIP-ON BLUMOTION

### Planificación

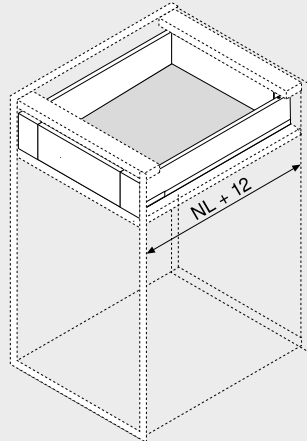
#### Espacio ocupado en el cuerpo

##### Cajón | cacerolero



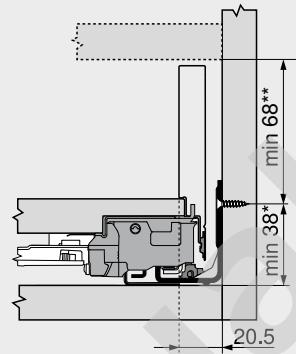
NL Largo nominal

##### Cajón interior | cacerolero interior



NL Largo nominal

##### Cajón | cacerolero

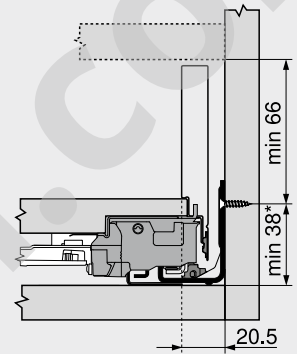


Altura M

\* +1 mm si las guías de cuerpo se instalan antes de montar el cuerpo

\*\* Incl. 2 mm Ajuste de la inclinación

##### Cajón interior | cacerolero interior

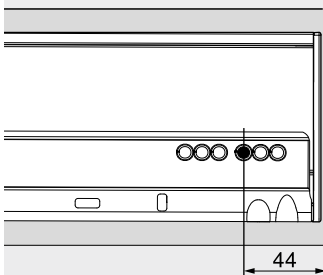


Altura M

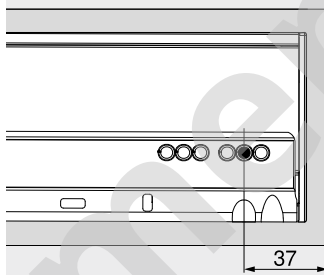
\* +1 mm si las guías de cuerpo se instalan antes de montar el cuerpo

TIP-ON BLUMOTION no se puede utilizar en combinación con el juego de tope de arrastre Z17.0M07

#### Posición de atornillado – cajón interior | cacerolero interior

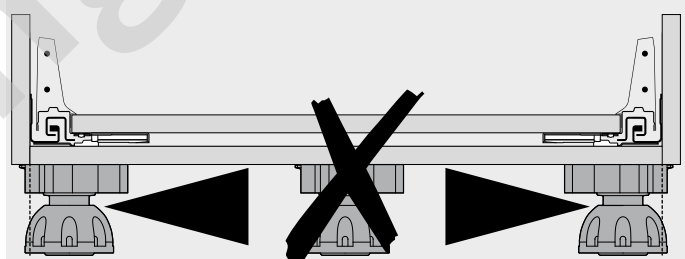


Variante 1

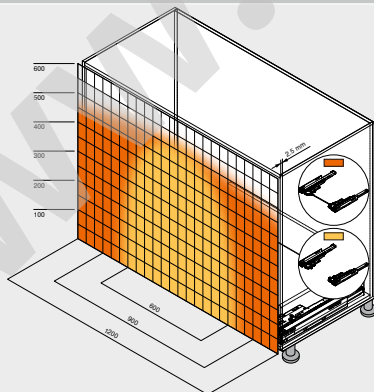


Variante 2

#### Base de zócalo



#### Distancia de reacción



#### Distancia de reacción

Con sincronización

Sin sincronización

Juego de frente mínimo (mm)

2.5

Con estabilizador del fondo/frente

Para un funcionamiento óptimo y una distancia de reacción ideal, se recomienda el uso general de una sincronización

Ejemplo para 750 – 40 kg | 753 – 70 kg, altura C, largo nominal NL 500 mm

#### Indicaciones en la página

Visión general – TIP-ON BLUMOTION para LEGRABOX

249

Visión general – ayudas de montaje

561

Montaje, desmontaje y ajuste

Para más información técnica

662

Visión general – LEGRABOX

205

Visión general – TIP-ON para LEGRABOX

255

CABLOXX

552

Accesorios

243

Fijación guías de cuerpo de mueble

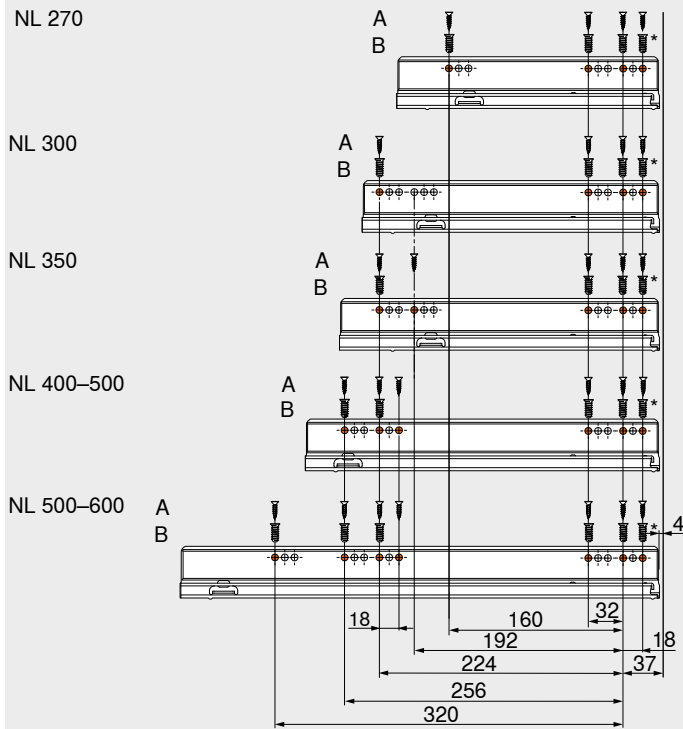
252

Short-URL

[www.blum.com/a320](http://www.blum.com/a320)

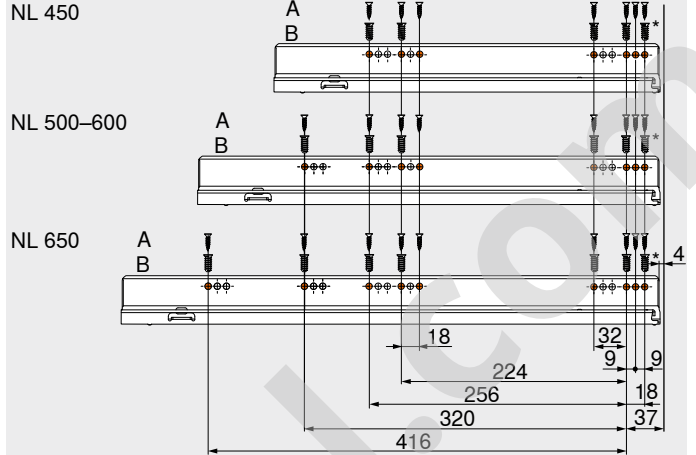


Guía de cuerpo de mueble 750 – 40 kg



NL	Largo nominal
A	Tornillo aglo Ø 4 x 15 mm
B	Tornillos EURO, Art. Nr. 661.1450.HG
*	Puede reemplazarse por tornillo aglo Ø 4 x 15 mm

Guía de cuerpo de mueble 753 – 70 kg



NL	Largo nominal
A	Tornillo aglo Ø 4 x 15 mm
B	Tornillos EURO, Art. Nr. 661.1450.HG
*	Puede reemplazarse por tornillo aglo Ø 4 x 15 mm

www.mengual.com



### Apertura fácil mediante una ligera presión



#### Apertura fiable sin tiradores

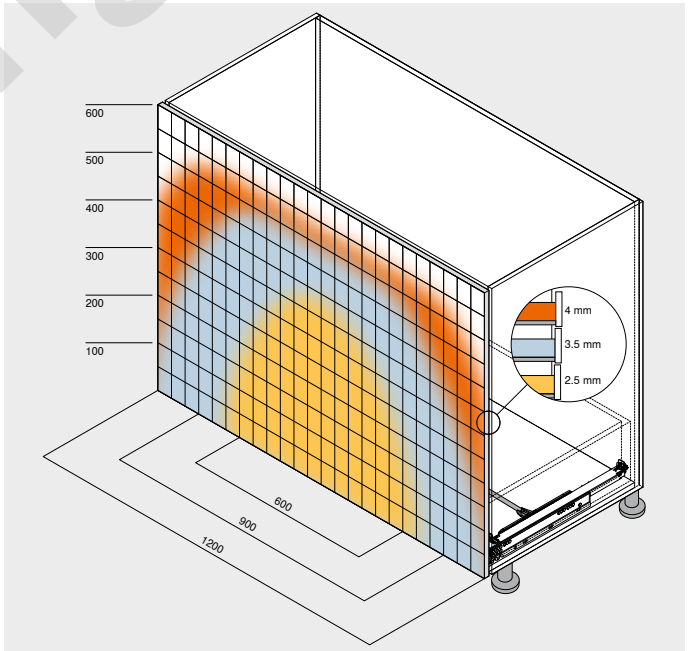
Los frentes sin tiradores juegan siempre un papel fundamental en el diseño moderno de muebles. Con TIP-ON para LEGRABOX, el sistema mecánico de apertura asistida de Blum, los cajones y caceroleros sin tiradores se abren fácilmente mediante una ligera presión. Para cerrar basta con presionar suavemente.

#### Múltiples posibilidades de aplicación

La guía de cuerpo de mueble TIP-ON se puede usar para todas las aplicaciones de uso habitual: desde cuerpos de mueble estándar hasta soluciones especiales, como por ejemplo el mueble fregadero de Blum.





La función TIP-ON está integrada en la guía de cuerpo de mueble. Para un montaje sencillo y un manejo fácil



La sincronización opcional garantiza una apertura y un cierre seguros incluso en el caso de frentes anchos

Sistemas box

	Visión general – sistemas box	203
	▶ LEGRABOX	204
	▶ TIP-ON BLUMOTION para LEGRABOX	248
	▶ SERVO-DRIVE para LEGRABOX   TANDEMBOX	320


Aplicaciones	kg	Webcode	Página
<b>▶▶ Aplicaciones</b>			
	TIP-ON	40 70	256

kg Capacidad de carga dinámica

▶▶ Accesorios

	Trasera en acero	243	Broca de centrar	245
	Estabilizador del fondo/frente	243	Amortiguador	245
	Estabilizador del fondo/frente para frentes delgados	244	Destornillador	246
	Estabilizadores laterales	244		
	Soporte fijo	245		
	Tornillos	245		

▶▶ Fijación guías de cuerpo de mueble

	Guía de cuerpo de mueble 750 – 40 kg	252
	Guía de cuerpo de mueble 753 – 70 kg	252

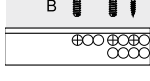




Foto simbólica

▶▶ Montaje, desmontaje y ajuste

	<b>Montaje, desmontaje y ajuste</b>	
	Short-URL	
	<a href="http://www.blum.com/a330">www.blum.com/a330</a>	

Pictogramas



Artículo disponible bajo petición

TIP-ON



- Función **TIP-ON** integrada para frentes sin tiradores
- Adecuado para LEGRABOX pure y LEGRABOX free
- Para ampliar la distancia de reacción, a partir de anchos de cuerpo KB  $\geq$  400 mm se puede utilizar una sincronización (recomendada a partir de anchos de cuerpo KB  $\geq$  600 mm)
- Deslizamiento ultraligero sincronizado
- Cómodo ajuste sin herramientas de la profundidad sin colgar el módulo extraíble
- Juego del frente 3.5 mm

TIP-ON  
by Blum

Información de pedido

1	Guías de cuerpo de mueble izquierda/derecha	
	TIP-ON	
Largo nominal NL (mm)	Capacidad de carga dinámica (kg)	
	40	70
270	750.2701T	
300	750.3001T	
350	750.3501T	
400	750.4001T	
450	750.4501T	753.4501T
500	750.5001T	753.5001T
550	750.5501T	753.5501T
600	750.6001T	753.6001T
650		753.6501T

Accesorios

14	Juego de piñones de sincronización de TIP-ON		
	Versión	Color	Ref.
	Redondo	RAL 7037 gris polvo	T57.7400.01

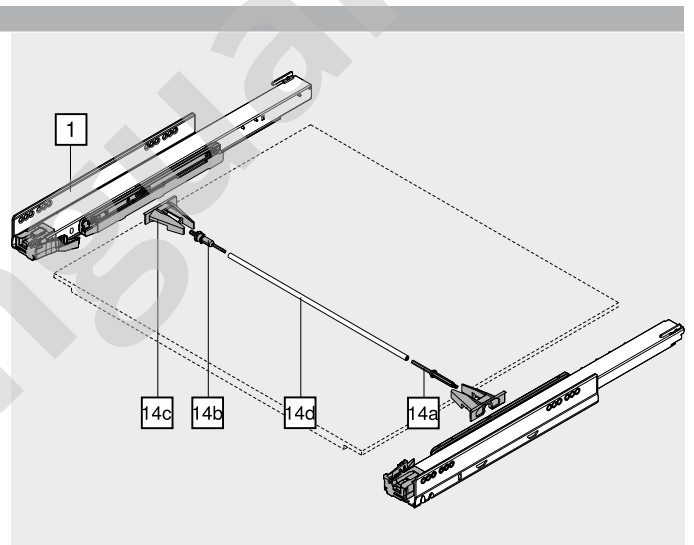
Consta de:

14a	1 x Acoplamiento
14b	1 x Acoplamiento contra sobrecarga
14c	2 x Soporte

14d	Varilla TIP-ON de sincronización		
	Versión	Material	Ref.
	Redondo	Aluminio	ZST.1160W

Apto para anchos de cuerpo de mueble KB 1400 mm  
Corte Ancho interior cuerpo de mueble LW – 229 mm

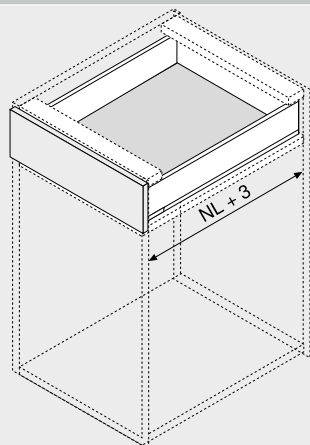


TIP-ON

Planificación

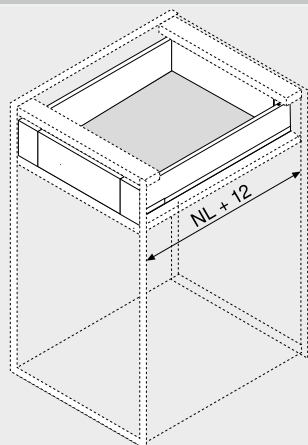
Espacio ocupado en el cuerpo

Cajón | cacerolero



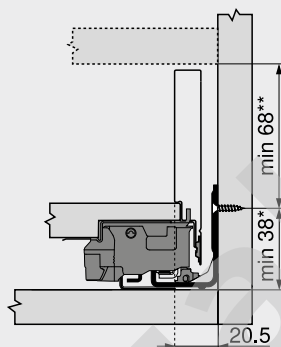
NL Largo nominal

Cajón interior | cacerolero interior



NL Largo nominal

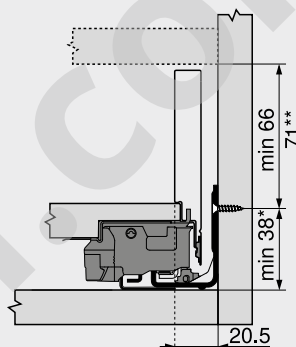
Cajón | cacerolero



Altura M

\* +1 mm si las guías de cuerpo se instalan antes de montar el cuerpo  
\*\* Incl. 2 mm Ajuste de la inclinación

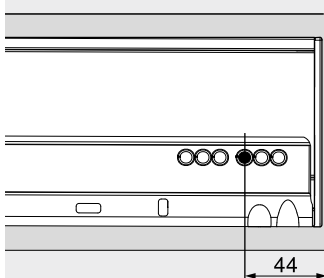
Cajón interior | cacerolero interior



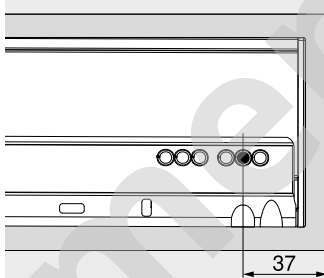
Altura M

\* +1 mm si las guías de cuerpo se instalan antes de montar el cuerpo  
\*\* Cajón interior con juego de tope de arrastre posible a partir de una altura de 71 mm

Posición de atornillado – cajón interior | cacerolero interior

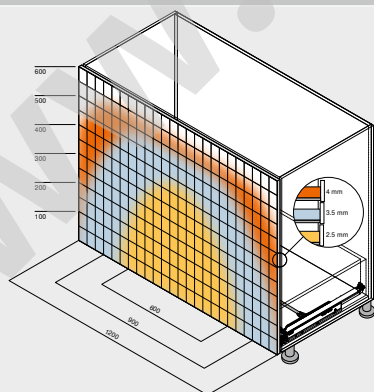


Variante 1



Variante 2

Distancia de reacción



Mediante el uso opcional de la sincronización se garantiza la apertura segura incluso en frentes anchos

Para ello recomendamos adicionalmente el uso del estabilizador del frente

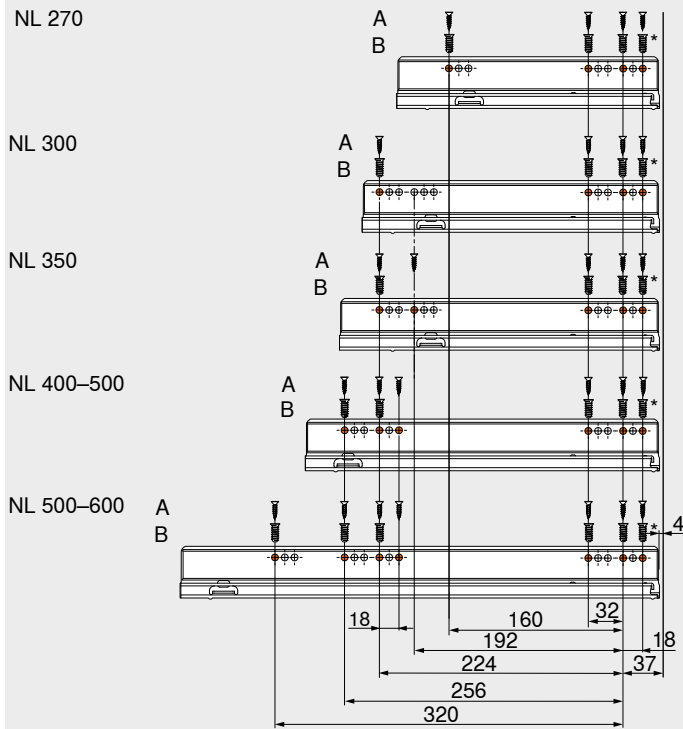
Juego del frente recomendado: 3.5 mm

Indicaciones en la página

Visión general – TIP-ON para LEGRABOX	255	Visión general – ayudas de montaje	561	<b>Montaje, desmontaje y ajuste</b>
Visión general – LEGRABOX	205	Para más información técnica	662	
Visión general – TIP-ON BLUMOTION para LEGRABOX	249			Short-URL <a href="http://www.blum.com/a330">www.blum.com/a330</a>
CABLOXX	552			
Accesorios	243			
Fijación guías de cuerpo de mueble	258			

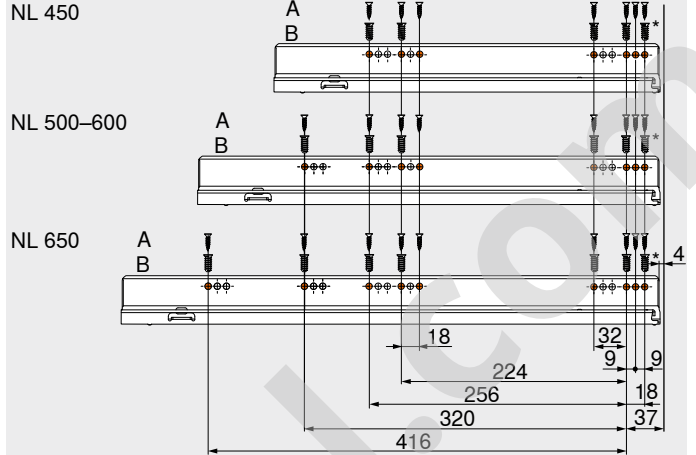


Guía de cuerpo de mueble 750 – 40 kg



- NL Largo nominal
- A Tornillo aglo Ø 4 x 15 mm
- B Tornillos EURO, Art. Nr. 661.1450.HG
- \* Puede reemplazarse por tornillo aglo Ø 4 x 15 mm

Guía de cuerpo de mueble 753 – 70 kg



- NL Largo nominal
- A Tornillo aglo Ø 4 x 15 mm
- B Tornillos EURO, Art. Nr. 661.1450.HG
- \* Puede reemplazarse por tornillo aglo Ø 4 x 15 mm

www.mengual.com





Aplicaciones	kg	Espacio ocupado	Web-code	Página	Aplicaciones	kg	Espacio ocupado	Web-code	Página
<b>►► Cuerpo de mueble estándar</b>									
<b>Cajón</b>					<b>Cajón interior</b>				
	Cajón – N	30							
				<b>DQBVPA</b>					
	Cajón – M	30 65				Cajón interior – M	30 65		
				<b>DQBWEM</b>					<b>DQB3Y</b>
<b>Cacerolero</b>					<b>Cacerolero interior</b>				
	Cacerolero – BOXCOVER – D	30 65				Cacerolero interior – BOXCOVER – D	30 65		
				<b>DQBYIM</b>					<b>DQC1BY</b>
	Cacerolero – BOXCAP – D	30 65				Cacerolero interior – BOXCAP – D	30 65		
				<b>DQBXTA</b>					<b>DQC0MM</b>
<b>►► Rinconeras</b>									
	SPACE CORNER	65							
	Ayuda para planificación y pedidos								
	Short-URL								
	<a href="http://www.blum.com/planningtools">www.blum.com/planningtools</a>								
<b>►► Mueble del fregadero</b>									
<b>Cacerolero</b>									
	Cacerolero – BOXCOVER – D	30 65							
				<b>DQBZXA</b>					
	Cacerolero – BOXCAP – D	30 65							
				<b>DQBZ7Y</b>					
<b>►► Armario despensa</b>									
	SPACE TOWER	30 65							
	Ancho de cuerpo 275–1200 mm								
				<b>DQGQXA</b>					
<b>►► Armarios estrechos</b>									
	SPACE TWIN	20							
	Ancho del cuerpo 200 mm								
				<b>DQGUFY</b>					
kg	Capacidad de carga dinámica								

@ | Comprobar disponibilidad del producto  
 Short-URL  
[www.blum.com/configurator](http://www.blum.com/configurator)



La línea purista: toda una línea rectangular y clara



TANDEMBOX antaro es sinónimo de formas claras y rectangulares, ya sea con guardacuerpo o como recipiente cerrado con elemento de inserción. Todos los componentes combinan a tono entre sí y de este modo subrayan el diseño purista del producto.

Los distintos sistemas de ayuda en la apertura también pueden combinarse a discreción. SERVO-DRIVE, el sistema eléctrico de apertura asistida en combinación con BLUMOTION, o TIP-ON BLUMOTION, el sistema mecánico de ayuda en la apertura combinado con BLUMOTION.



Característico del diseño purista del producto: el guardacuerpo esquinado. Con elementos de inserción de aluminio o de vidrio, el almacenaje se puede cerrar lateralmente en muy pocos pasos. También se pueden elegir otros materiales, como por ejemplo madera. Todos los componentes de plástico combinan con el color de perfil correspondiente y contribuyen a crear una imagen general armónica



TANDEMBOX convence desde hace muchos años por su gran comodidad de uso y su diseño variado. Una renovación técnica garantiza una apertura incluso más cómoda, un notable aumento de la estabilidad y un deslizamiento ultraligero optimizado



Utilice nuestro configurador de productos para seleccionar los productos con facilidad y hacer los pedidos de la gama disponible

Short-URL  
[www.blum.com/configurator](http://www.blum.com/configurator)

Sistemas box

	Visión general – sistemas box	203	▶ METABOX	352
	▶ LEGRABOX	204		
	▶ TANDEMBOX intivo	260		
	▶ TANDEMBOX plus	310		
	▶ TIP-ON BLUMOTION para TANDEMBOX	312		
	▶ SERVO-DRIVE para LEGRABOX   TANDEMBOX	320		

▶▶ Visión general

	▶▶ Visión general – aplicaciones	264		
---	----------------------------------	-----	--	--

▶▶ Accesorios

	Elementos de inserción	300	Tornillos	306
	Trasera en acero	302	Broca de centrar	306
	Estabilizador del fondo/frente	302	Amortiguador	306
	Estabilizadores laterales – montados en la parte superior	303	Destornillador	307
	Soporte de guardacuerpo flexible	304		
	Adaptador trasera altura B	305		

▶▶ Fijación guías de cuerpo de mueble

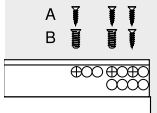

	Guía de cuerpo de mueble 578 – 30 kg	308		
	Guía de cuerpo de mueble 576 – 65 kg	308		

Foto simbólica

▶▶ Montaje, desmontaje y ajuste

	<b>Montaje, desmontaje y ajuste</b>		
	Short-URL	<a href="http://www.blum.com/a350">www.blum.com/a350</a>	

Pictogramas






	Artículo disponible bajo petición		
---	-----------------------------------	--	--





- ▶ TANDEMBOX antaro
- ▶▶ Visión general – aplicaciones

Aplicaciones		kg	Espacio ocupado	Web-code	Página	Aplicaciones		kg	Espacio ocupado	Web-code	Página
▶▶ Cuerpo de mueble estándar											
<b>Cajón</b>						<b>Cajón interior</b>					
	Cajón – N	30					Cajón interior – M	30	65		
	Cajón – M	30	92.5	DQC21A	266		Cajón interior – K	30	65		
		65									
	Cajón – K	30	98.5	DQC2QM	268		Cajón interior – M	30	65	106	DQC45A
		65									270
	Cajón – K	30	130.5	DQC3FY	272		Cajón interior – K	30	65	136.5	DQC4UM
		65									274
<b>Cacerolero</b>						<b>Cacerolero interior</b>					
	Cacerolero – guardacuerpo – C	30					Cacerolero interior – guardacuerpo – C	30	65		
		65									
	Permite elementos de inserción Cacerolero – guardacuerpo – D	30	192	DQC5JY	276		Permite elementos de inserción Cacerolero interior – guardacuerpo – D	30	65	192	DQCAHA
		65									278
	Permite elementos de inserción Cacerolero – guardacuerpo – D	30	224	DQC69A	280		Permite elementos de inserción Cacerolero interior – guardacuerpo – D	30	65	224	DQCB6M
		65									282
	Permite elementos de inserción Cacerolero – guardacuerpo – D – perfiles K	30	224	DQC6YM	284		Permite elementos de inserción Cacerolero interior – guardacuerpo – D – perfiles K	30	65	224	DQCBVY
		65									286
	Cacerolero – guardacuerpo – C – marcos de aluminio	30	192	DQC7NY	288						
		65									
	Permite elementos de inserción Cacerolero – guardacuerpo – D – marcos de aluminio	30	224	DQC8DA	290						
		65									
	Permite elementos de inserción										
▶▶ Rinconeras											
	SPACE CORNER con SYNCROMOTION	65									
	Ayuda para planificación y pedidos										
	Short-URL										
	<a href="http://www.blum.com/planningtools">www.blum.com/planningtools</a>										
	SPACE CORNER con frente rígido	65									
	Ayuda para planificación y pedidos										
	Short-URL										
	<a href="http://www.blum.com/planningtools">www.blum.com/planningtools</a>										
kg	Capacidad de carga dinámica										

Aplicaciones	kg	Espacio ocupado	Web-code	Página	Aplicaciones	kg	Espacio ocupado	Web-code	Página
<b>►► Mueble del fregadero</b>									
<b>Cacerolero</b>					<b>Cacerolero interior</b>				
	Cacerolero – guardacuerpo – C	30 65							
	Permite elementos de inserción		<b>DQC92M</b>	<b>292</b>					
	Cacerolero – guardacuerpo – D	30 65							
	Permite elementos de inserción		<b>DQC9RY</b>	<b>294</b>					
<b>►► Armario despensa</b>									
	SPACE TOWER	30 65							
	Ancho de cuerpo 275–1200 mm		<b>DQGRMM</b>	<b>296</b>					
<b>►► Armarios estrechos</b>									
	SPACE TWIN	20							
	Ancho del cuerpo 200 mm		<b>DQGV5A</b>	<b>298</b>					
<b>►► Accesorios</b>									
	Elementos de inserción en vidrio					Elemento de inserción de aluminio			
				<b>300</b>					<b>301</b>
kg	Capacidad de carga dinámica								

**Recomendaciones – combinación de colores de los componentes**

N.º	Descripción	Color			
		SW	TS	R9006	
2	Juego de perfil	SW	TS	R9006	
2	Juego de perfiles exteriores	SW	TS	R9006	
3	Adaptador trasera izquierdo/derecho	SW	TS	R9006	
3	Adaptador trasera de fregadero izquierdo/derecho	SW	TS	R9006	
4	Fijación frontal izquierda/derecha	SW	S	WGR	
5	Pieza delantera sin ranura	SW	TS	R9006	
6a	Tirador	SW	S	WGR	
6b	Tirador y tope	SW	S	WGR	
7	Guardacuerpo transversal	SW	TS	R9006	
8	Guardacuerpo longitudinal izquierdo/derecho	SW	TS	R9006	
9	Juego de piezas de soporte	SW	S	WGR	
9a	Elementos de inserción (lateral)	SW	TS	R9006	
11	Juego de perfiles interiores	SW	TS	R9006	
12	Adaptador trasera izquierdo/derecho	SW	TS	R9006	
1	Mueble del fregadero				
<b>Color</b>		<b>Color</b>			
SW	Blanco seda	S	Negro		
TS	Negro terra	WGR	Gris claro		
R9006	RAL 9006 gris (aluminio blanco)				





- ▶ TANDEMBOX antaro
- ▶▶ Cuerpo de mueble estándar

Cajón – N

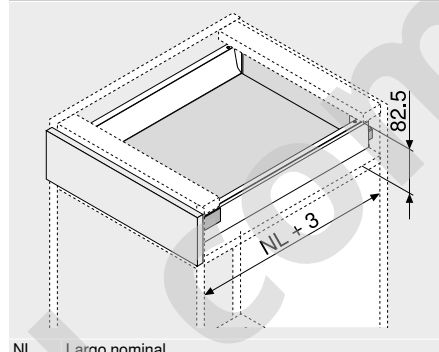
Webcode

DQC21A



- Con guía extensión total y oculta – para el deslizamiento ligero durante toda la vida del mueble
- Montaje del frontal sin herramientas
- Ajuste bidimensional del frente
- Con **BLUMOTION** integrado para lograr que los cajones se cierren de forma suave y silenciosa, con posibilidad de combinarse con **SERVO-DRIVE**
- O con **TIP-ON BLUMOTION** para muebles sin tiradores, aunque también para muebles con elementos tiradores como detalle

Espacio ocupado



NL Largo nominal

Información de pedido

<b>1</b>		Guías de cuerpo de mueble izquierda/derecha
		<b>BLUMOTION</b>
	Largo nominal NL (mm)	Capacidad de carga dinámica (kg)
	30	
	400	578.4001B
	450	578.4501B
	500	578.5001B
	550	578.5501B

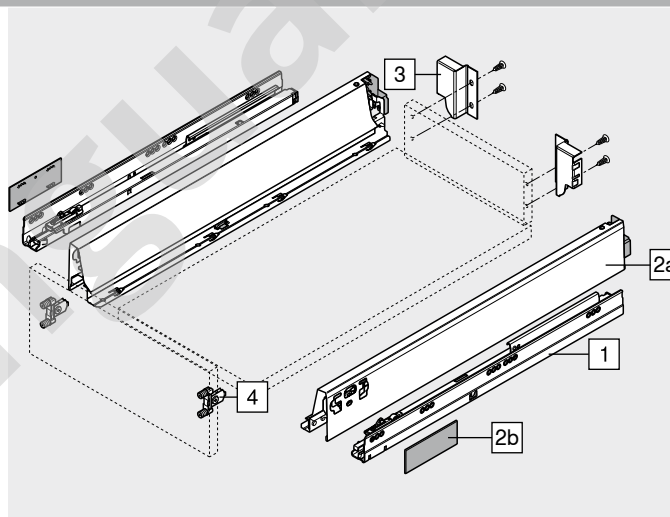
<b>2</b>		Juego de perfil
		Altura del perfil (mm) 68.5
	Largo nominal NL (mm)	Color
		SW   TS   R9006
	400	378N4002SA
	450	378N4502SA
	500	378N5002SA
	550	378N5502SA

Consta de:  
 2a 1 x Perfiles izquierdo/derecho  
 2b 2 x Tapas, estampadas con el logotipo de Blum, a partir de 1000 piezas con impresión individual

<b>3</b>		Adaptador trasera izquierdo/derecho	
	Color	Material	Ref.
	SW   TS   R9006	Acero	Z30N000S.04

<b>4</b>		Fijación frontal
	Modo de fijación	Ref.
	INSERTA	2 x ZSF.39A2
	Tornillos	2 x ZSF.35A2
	Para presión	2 x ZSF.36A2

<b>Color</b>	<b>Color</b>
SW Blanco seda	R9006 RAL 9006 gris (aluminio blanco)
TS Negro terra	



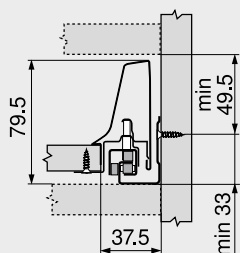
Cajón – N

Webcode

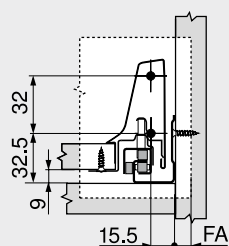
DQC21A

Planificación

Espacio ocupado en el cuerpo

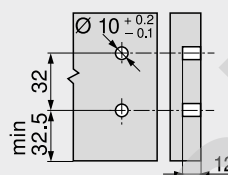


Cotas de montaje – frente – versión para atornillar

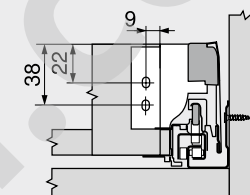


FA Recubrimiento del frente

Cotas de taladrado – frente – INSERTA | prensar

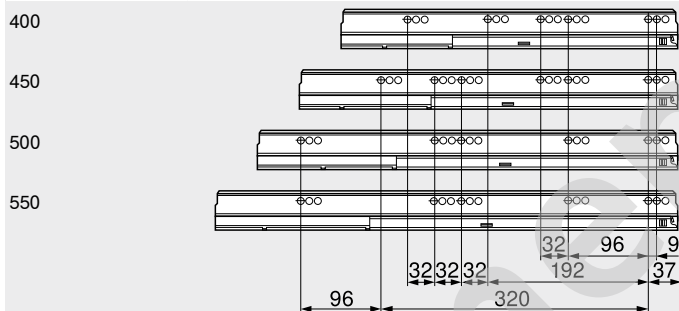


Cotas de montaje – trasera



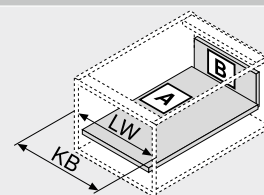
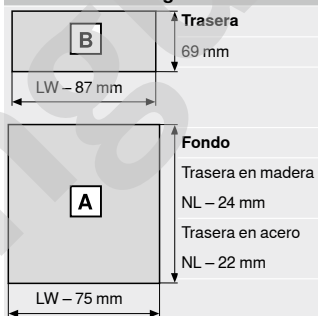
Distancia entre orificios – guías de cuerpo

Largo nominal NL (mm)



Prof. interior cuerpo del mueble LT mín. = largo nominal NL + 3 mm

Corte – tableros aglo de 16 mm



KB Ancho de cuerpo de mueble  
LW Ancho interior cuerpo de mueble  
NL Largo nominal

Indicaciones en la página

Visión general – TANDEMBOX antaro	263	Fijación guías de cuerpo de mueble	308
Visión general – SERVO-DRIVE para LEGRABOX   TANDEMBOX	321	Visión general – ayudas de montaje	561
Visión general – TIP-ON BLUMOTION para TANDEMBOX	313	Para más información técnica	662
CABLOXX	552		
Accesorios – trasera en acero	302		
Accesorios	300		

Montaje, desmontaje y ajuste

Short-URL  
[www.blum.com/a350](http://www.blum.com/a350)



- ▶ TANDEMBOX antaro
- ▶▶ Cuerpo de mueble estándar

Cajón – M

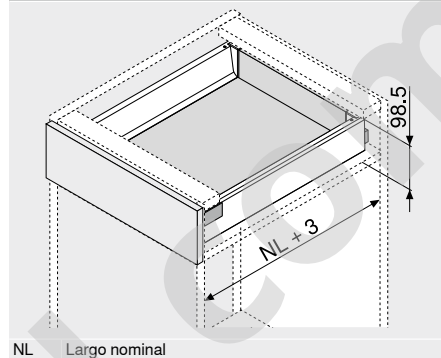
Webcode

DQC2QM



- Con guía extensión total y oculta – para el deslizamiento ligero durante toda la vida del mueble
- Montaje del frontal sin herramientas
- Ajuste bidimensional del frente
- Con **BLUMOTION** integrado para lograr que los cajones se cierren de forma suave y silenciosa, con posibilidad de combinarse con **SERVO-DRIVE**
- O con **TIP-ON BLUMOTION** para muebles sin tiradores, aunque también para muebles con elementos tiradores como detalle

Espacio ocupado



Información de pedido

1	Guías de cuerpo de mueble izquierda/derecha	
	<b>BLUMOTION</b>	
Largo nominal	Capacidad de carga dinámica (kg)	
NL (mm)	30	65
270	578.2701B	
300	578.3001B	
350	578.3501B	
400	578.4001B	
450	578.4501B	576.4501B
500	578.5001B	576.5001B
550	578.5501B	576.5501B
600	578.6001B	576.6001B
650		576.6501B

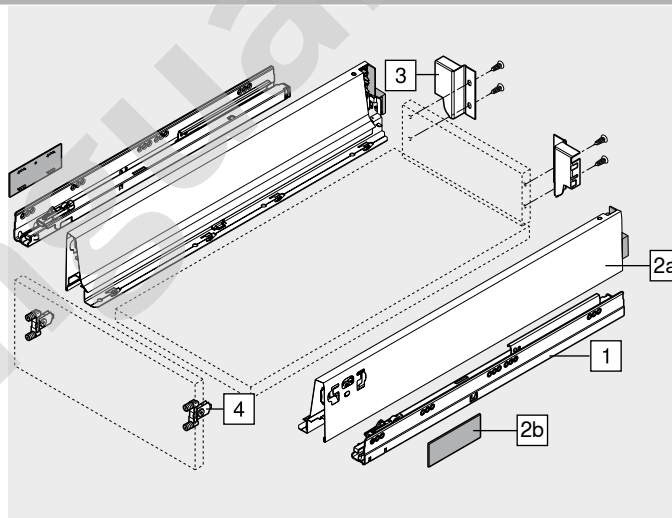
2	Juego de perfil	
	Altura del perfil (mm) 83.6	
Largo nominal	Color	
NL (mm)	SW   TS   R9006	
270	378M2702SA	
300	378M3002SA	
350	378M3502SA	
400	378M4002SA	
450	378M4502SA	
500	378M5002SA	
550	378M5502SA	
600	378M6002SA	
650	378M6502SA	

Consta de:  
 2a 1 x Perfiles izquierdo/derecho  
 2b 2 x Tapas, estampadas con el logotipo de Blum, a partir de 1000 piezas con impresión individual

3	Adaptador trasera izquierdo/derecho		
	Color	Material	Ref.
	SW   TS   R9006	Acero	Z30M000S.04

4	Fijación frontal		
	Modo de fijación		Ref.
	INSERTA	2 x	ZSF.39A2
	Tornillos	2 x	ZSF.35A2
	Para presión	2 x	ZSF.36A2

Color		Color	
SW	Blanco seda	R9006	RAL 9006 gris (aluminio blanco)
TS	Negro terra		



Cajón – M

Webcode

DQC2QM

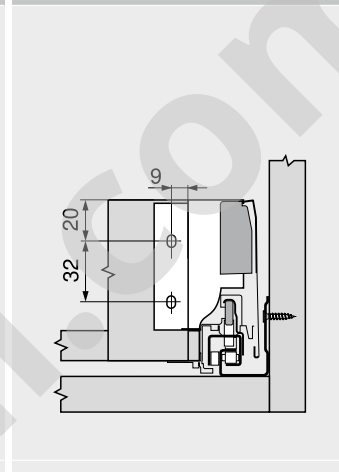
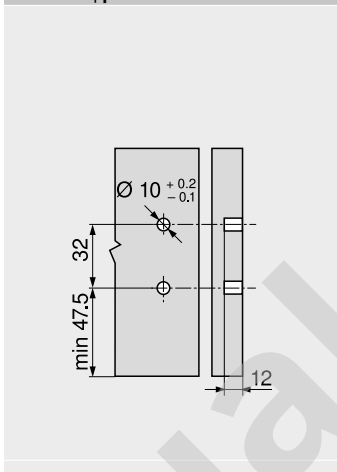
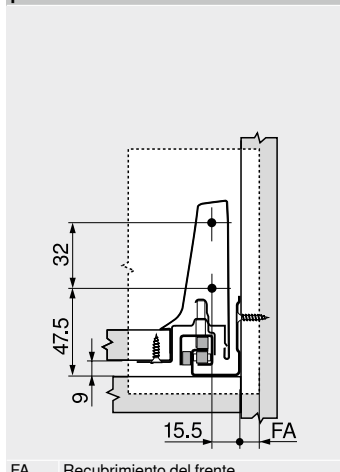
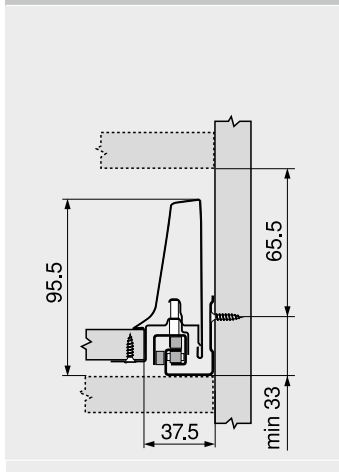
Planificación

Espacio ocupado en el cuerpo

Cotas de montaje – frente – versión para atornillar

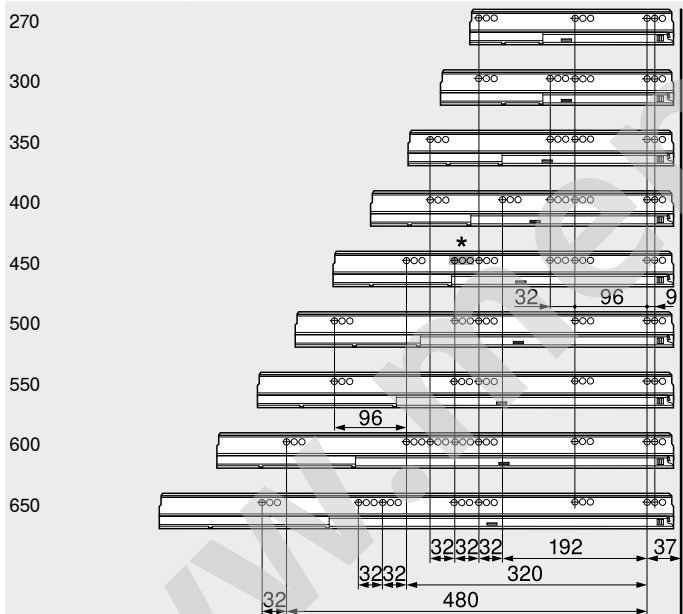
Cotas de taladrado – frente – INSERTA | prensar

Cotas de montaje – trasera

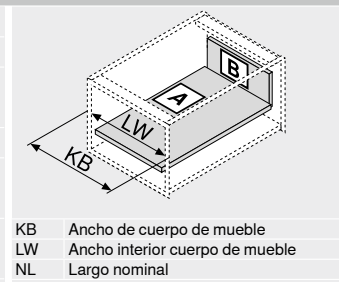
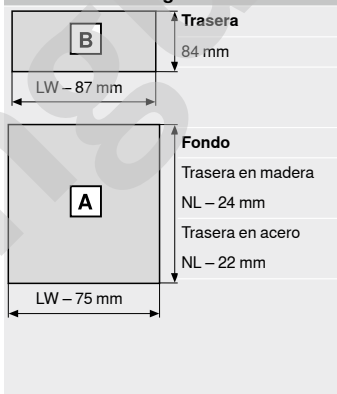


Distancia entre orificios – guías de cuerpo

Largo nominal NL (mm)



Corte – tableros aglo de 16 mm



Prof. interior cuerpo del mueble LT mín. = largo nominal NL + 3 mm  
\* Taladrado en línea solo con 578.4501B (30 kg)

Indicaciones en la página

Visión general – TANDEMBOX antaro	263	Accesorios	300
Visión general – SERVO-DRIVE para LEGRABOX   TANDEMBOX	321	Fijación guías de cuerpo de mueble	308
Visión general – TIP-ON BLUMOTION para TANDEMBOX	313	Visión general – ayudas de montaje	561
Visión general – ORGA-LINE para TANDEMBOX CABLOXX	515	Para más información técnica	662
Accesorios – trasera en acero	302		

Montaje, desmontaje y ajuste

Short-URL  
[www.blum.com/a350](http://www.blum.com/a350)



- ▶ TANDEMBOX antaro
- ▶▶ Cuerpo de mueble estándar

Cajón interior – M

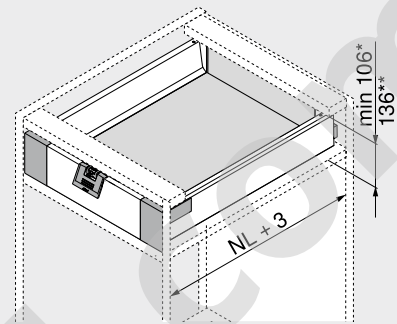
Webcode

DQC45A



- Con guía extensión total y oculta – para el deslizamiento ligero durante toda la vida del mueble
- Montaje del frontal sin herramientas
- Con **BLUMOTION** integrado para lograr que los cajones se cierren de forma suave y silenciosa, con posibilidad de combinarse con **SERVO-DRIVE**
- O con **TIP-ON BLUMOTION** para muebles sin tiradores, aunque también para muebles con elementos tiradores como detalle
- Cajones interiores a elegir con tirador o con tirador y tope

Espacio ocupado



NL Largo nominal  
 \* Espacio ocupado mín. para cajón interior con o sin tirador  
 \*\* Cajón interior con acceso cómodo desde arriba

Información de pedido

1	Guías de cuerpo de mueble izquierda/derecha	
	<b>BLUMOTION</b>	
Largo nominal	Capacidad de carga dinámica (kg)	
NL (mm)	30	65
270	578.2701B	
300	578.3001B	
350	578.3501B	
400	578.4001B	
450	578.4501B	576.4501B
500	578.5001B	576.5001B
550	578.5501B	576.5501B
600	578.6001B	576.6001B
650		576.6501B

2	Juego de perfil	
	Altura del perfil (mm) 83.6	
Largo nominal	Color	
NL (mm)	SW   TS   R9006	
270	378M2702SA	
300	378M3002SA	
350	378M3502SA	
400	378M4002SA	
450	378M4502SA	
500	378M5002SA	
550	378M5502SA	
600	378M6002SA	
650	378M6502SA	

Consta de:  
 2a 1 x Perfiles izquierdo/derecho  
 2b 2 x Tapas, estampadas con el logotipo de Blum, a partir de 1000 piezas con impresión individual

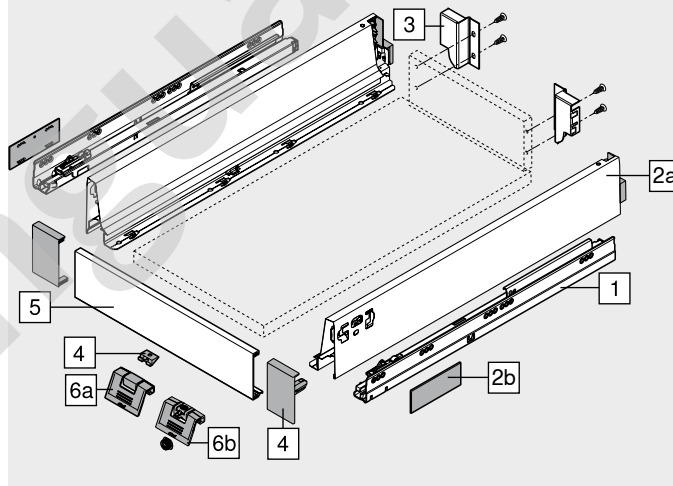
3	Adaptador trasera izquierdo/derecho		
	Color	Material	Ref.
	SW   TS   R9006	Acero	Z30M000S.04

4	Fijación frontal izquierda/derecha		
	Color	Material	Ref.
	SW   S   WGR	Plástico	ZIF.71M0

Consta de:  
 4 1 x Fijación frontal izquierda/derecha  
 4 1 x Pieza de sujeción – Z31A0008

5	Pieza delantera sin ranura		
	Color	Longitud (mm)	Ref.
	SW   TS   R9006	1036	Z31L1036A

Corte Ancho interior cuerpo de mueble LW – 132 mm



Accesorios

6a	Tirador		
	Color	Material	Ref.
	SW   S   WGR	Plástico	ZIF.80M5

6b	Tirador y tope		
	Color	Material	Ref.
	SW   S   WGR	Plástico	ZIF.80M7

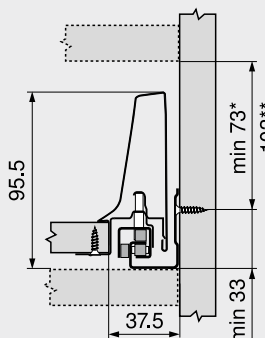
Color	Color	Color	Color
SW	Blanco seda	S	Negro
TS	Negro terra	WGR	Gris claro
R9006	RAL 9006 gris (aluminio blanco)		

Cajón interior – M

Webcode  
DQC45A

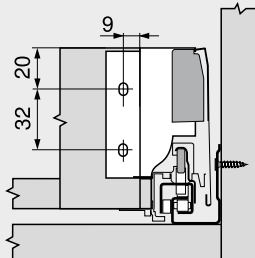
Planificación

Espacio ocupado en el cuerpo

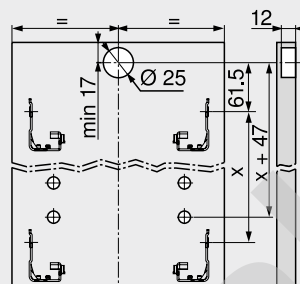


\* Espacio ocupado mín. para cajón interior con o sin tirador  
Sin tirador solo es posible abrir desde abajo  
\*\* Cajón interior con acceso cómodo desde arriba

Cotas de montaje – trasera



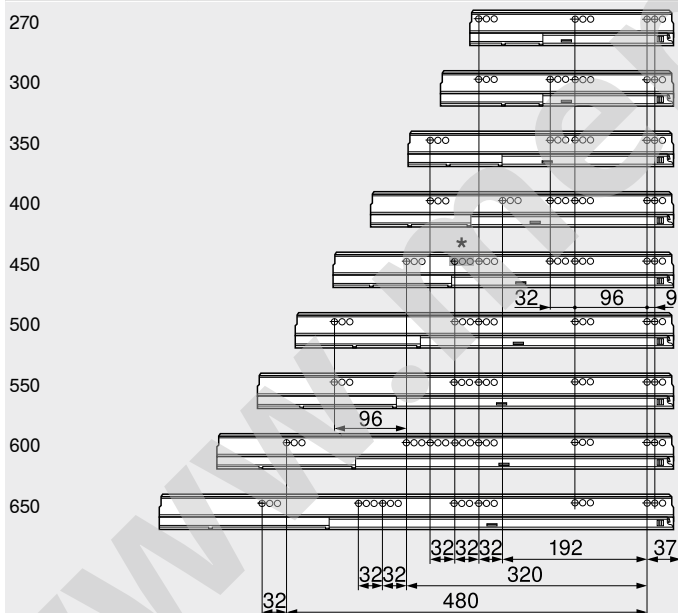
Cotas de taladrado – frente – tope de arrastre



Cajón interior

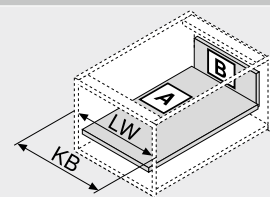
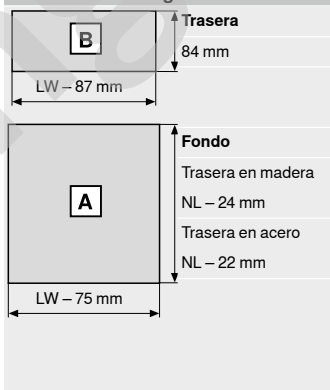
Distancia entre orificios – guías de cuerpo

Largo nominal NL (mm)



Prof. interior cuerpo del mueble LT mín. = largo nominal NL + 3 mm  
\* Taladrado en línea solo con 578.4501B (30 kg)

Corte – tableros aglo de 16 mm



KB Ancho de cuerpo de mueble  
LW Ancho interior cuerpo de mueble  
NL Largo nominal

Indicaciones en la página

Visión general – TANDEMBOX antaro	263	Accesorios	300
Visión general – SERVO-DRIVE para LEGRABOX   TANDEMBOX	321	Fijación guías de cuerpo de mueble	308
Visión general – TIP-ON BLUMOTION para TANDEMBOX	313	Visión general – ayudas de montaje	561
Visión general – ORGA-LINE para TANDEMBOX CABLOXX	515	Para más información técnica	662
Accesorios – trasera en acero	302		

Montaje, desmontaje y ajuste

Short-URL  
[www.blum.com/a350](http://www.blum.com/a350)







- ▶ TANDEMBOX antaro
- ▶▶ Cuerpo de mueble estándar

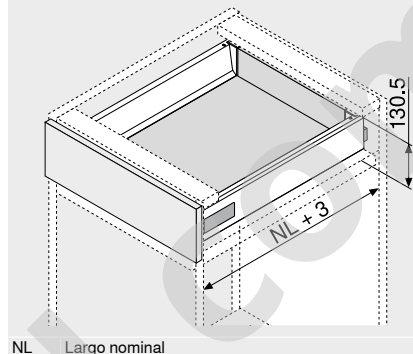
Cajón – K

Webcode  
DQC3FY



- Con guía extensión total y oculta – para el deslizamiento ligero durante toda la vida del mueble
- Montaje del frontal sin herramientas
- Ajuste bidimensional del frente
- Con **BLUMOTION** integrado para lograr que los cajones se cierren de forma suave y silenciosa, con posibilidad de combinarse con **SERVO-DRIVE**
- O con **TIP-ON BLUMOTION** para muebles sin tiradores, aunque también para muebles con elementos tiradores como detalle

Espacio ocupado



Información de pedido

<b>1</b>	Guías de cuerpo de mueble izquierda/derecha	
	<b>BLUMOTION</b>	
<b>Largo nominal NL (mm)</b>	<b>Capacidad de carga dinámica (kg)</b>	
	30	65
270	578.2701B	
300	578.3001B	
350	578.3501B	
400	578.4001B	
450	578.4501B	576.4501B
500	578.5001B	576.5001B
550	578.5501B	576.5501B
600	578.6001B	576.6001B
650		576.6501B

<b>2</b>	Juego de perfil	
	<b>Altura del perfil (mm)</b> 115.6	
<b>Largo nominal NL (mm)</b>	<b>Color</b>	
	SW   TS   R9006	
270	378K2702SA	
300	378K3002SA	
350	378K3502SA	
400	378K4002SA	
450	378K4502SA	
500	378K5002SA	
550	378K5502SA	
600	378K6002SA	
650	378K6502SA	

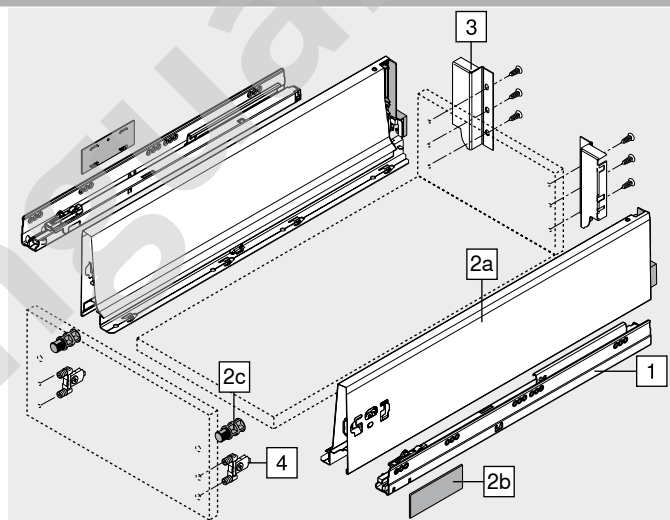
Consta de:

- 2a 1 x Perfiles izquierdo/derecho
- 2b 2 x Tapas, estampadas con el logotipo de Blum, a partir de 1000 piezas con impresión individual
- 2c 2 x Tetón de posicionamiento

<b>3</b>	Adaptador trasera izquierdo/derecho		
	<b>Color</b>	<b>Material</b>	<b>Ref.</b>
	SW   TS   R9006	Acero	Z30K000S

<b>4</b>	Fijación frontal		
	<b>Modo de fijación</b>		<b>Ref.</b>
	INSERTA	2 x	ZSF.39A2
	Tornillos	2 x	ZSF.35A2
	Para presión	2 x	ZSF.36A2

<b>Color</b>		<b>Color</b>	
SW	Blanco seda	R9006	RAL 9006 gris (aluminio blanco)
TS	Negro terra		



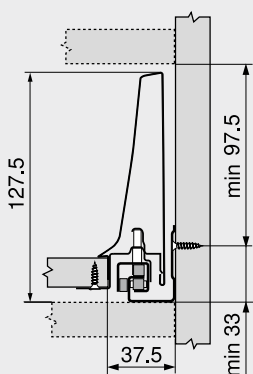
Cajón – K

Webcode

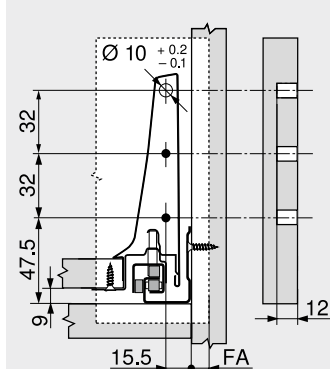
DQC3FY

Planificación

Espacio ocupado en el cuerpo

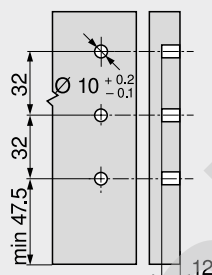


Cotas de montaje – frente – versión para atornillar

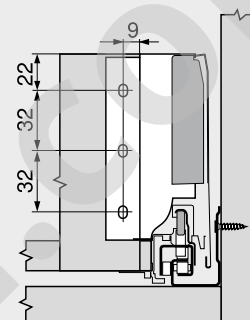


FA Recubrimiento del frente

Cotas de taladrado – frente – INSERTA | prensar

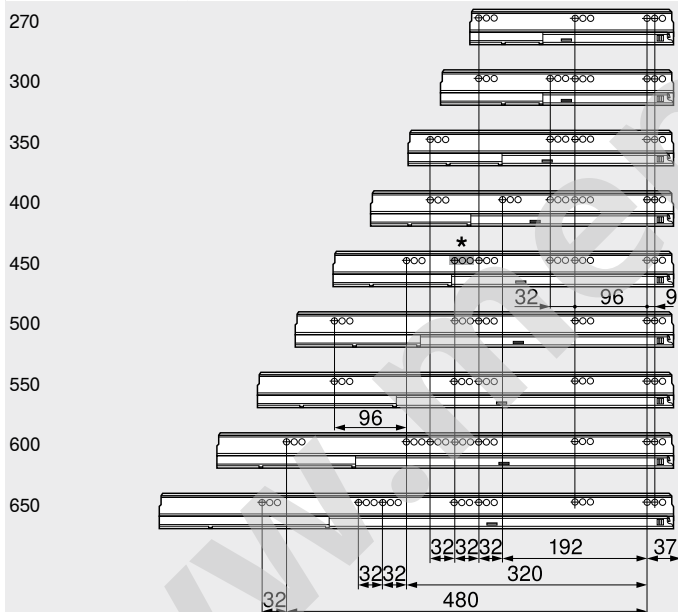


Cotas de montaje – trasera



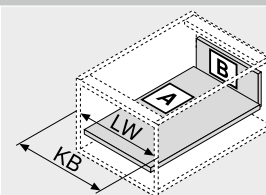
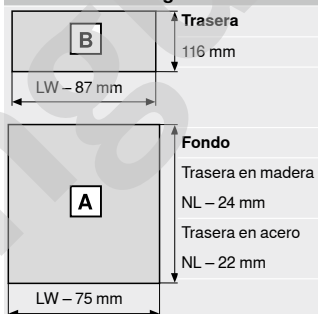
Distancia entre orificios – guías de cuerpo

Largo nominal NL (mm)



Prof. interior cuerpo del mueble LT mín. = largo nominal NL + 3 mm  
\* Taladrado en línea solo con 578.4501B (30 kg)

Corte – tableros aglo de 16 mm



KB Ancho de cuerpo de mueble  
LW Ancho interior cuerpo de mueble  
NL Largo nominal

Indicaciones en la página

Visión general – TANDEMBOX antaro	263	Accesorios	300	<b>Montaje, desmontaje y ajuste</b>
Visión general – SERVO-DRIVE para LEGRABOX   TANDEMBOX	321	Fijación guías de cuerpo de mueble	308	
Visión general – TIP-ON BLUMOTION para TANDEMBOX	313	Visión general – ayudas de montaje	561	<b>Short-URL</b> <a href="http://www.blum.com/a350">www.blum.com/a350</a>
Visión general – ORGA-LINE para TANDEMBOX CABLOXX	515	Para más información técnica	662	
Accesorios – trasera en acero	302			



- ▶ TANDEMBOX antaro
- ▶▶ Cuerpo de mueble estándar

Cajón interior – K

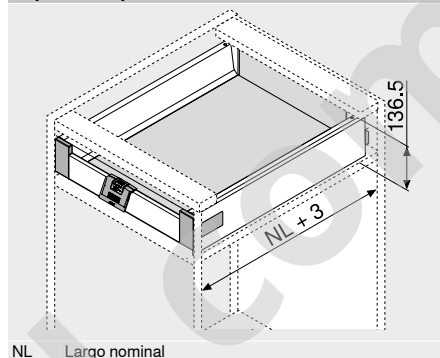
Webcode

DQC4UM



- Con guía extensión total y oculta – para el deslizamiento ligero durante toda la vida del mueble
- Montaje del frontal sin herramientas
- Con **BLUMOTION** integrado para lograr que los cajones se cierren de forma suave y silenciosa, con posibilidad de combinarse con **SERVO-DRIVE**
- O con **TIP-ON BLUMOTION** para muebles sin tiradores, aunque también para muebles con elementos tiradores como detalle
- Cajones interiores a elegir con tirador o con tirador y tope

Espacio ocupado



Información de pedido

<b>1</b>	Guías de cuerpo de mueble izquierda/derecha	
	<b>BLUMOTION</b>	
<b>Largo nominal NL (mm)</b>	<b>Capacidad de carga dinámica (kg)</b>	
	30	65
270	578.2701B	
300	578.3001B	
350	578.3501B	
400	578.4001B	
450	578.4501B	576.4501B
500	578.5001B	576.5001B
550	578.5501B	576.5501B
600	578.6001B	576.6001B
650	576.6501B	

<b>2</b>	Juego de perfil	
	<b>Altura del perfil (mm)</b> 115.6	
<b>Largo nominal NL (mm)</b>	<b>Color</b>	
	SW   TS   R9006	
270	378K2702SA	
300	378K3002SA	
350	378K3502SA	
400	378K4002SA	
450	378K4502SA	
500	378K5002SA	
550	378K5502SA	
600	378K6002SA	
650	378K6502SA	

Consta de:

- 2a 1 x Perfiles izquierdo/derecho
- 2b 2 x Tapas, estampadas con el logotipo de Blum, a partir de 1000 piezas con impresión individual
- 2c 2 x Tetón de posicionamiento  
No se requiere en cajón interior

<b>3</b>	Adaptador trasera izquierdo/derecho		
	<b>Color</b>	<b>Material</b>	<b>Ref.</b>
	SW   TS   R9006	Acero	Z30K000S

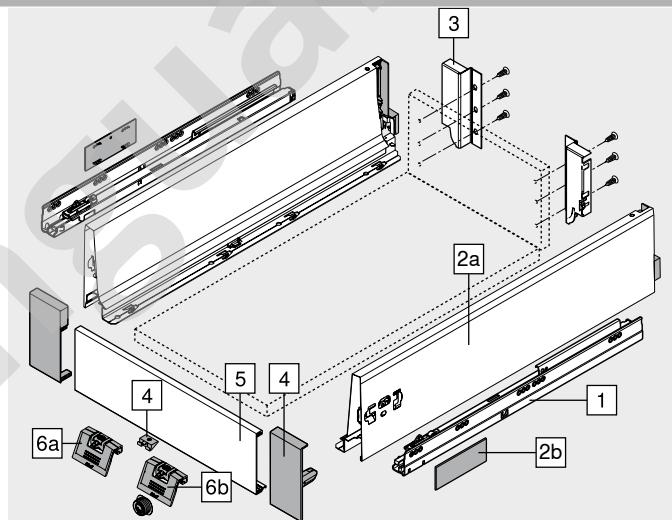
<b>4</b>	Fijación frontal izquierda/derecha		
	<b>Color</b>	<b>Material</b>	<b>Ref.</b>
	SW   S   WGR	Plástico	ZIF.71K0

Consta de:

- 4 1 x Fijación frontal izquierda/derecha
- 4 1 x Pieza de sujeción – Z31A0008

<b>5</b>	Pieza delantera sin ranura		
	<b>Color</b>	<b>Longitud (mm)</b>	<b>Ref.</b>
	SW   TS   R9006	1036	Z31L1036A

Corte Ancho interior cuerpo de mueble LW – 132 mm



Accesorios

<b>6a</b>	Tirador		
	<b>Color</b>	<b>Material</b>	<b>Ref.</b>
	SW   S   WGR	Plástico	ZIF.80M5

Alternativa a 6a

<b>6b</b>	Tirador y tope		
	<b>Color</b>	<b>Material</b>	<b>Ref.</b>
	SW   S   WGR	Plástico	ZIF.80M7

<b>Color</b>	SW	Blanco seda	<b>Color</b>	S	Negro
	TS	Negro terra		WGR	Gris claro
	R9006	RAL 9006 gris (aluminio blanco)			

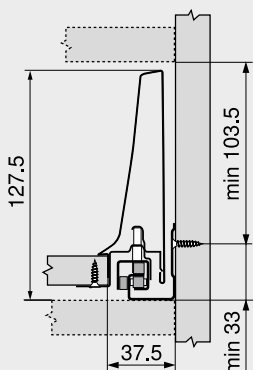
Cajón interior – K

Webcode

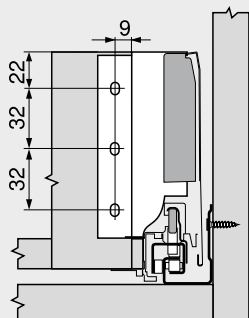
DQC4UM

Planificación

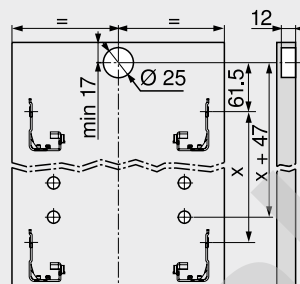
Espacio ocupado en el cuerpo



Cotas de montaje – trasera



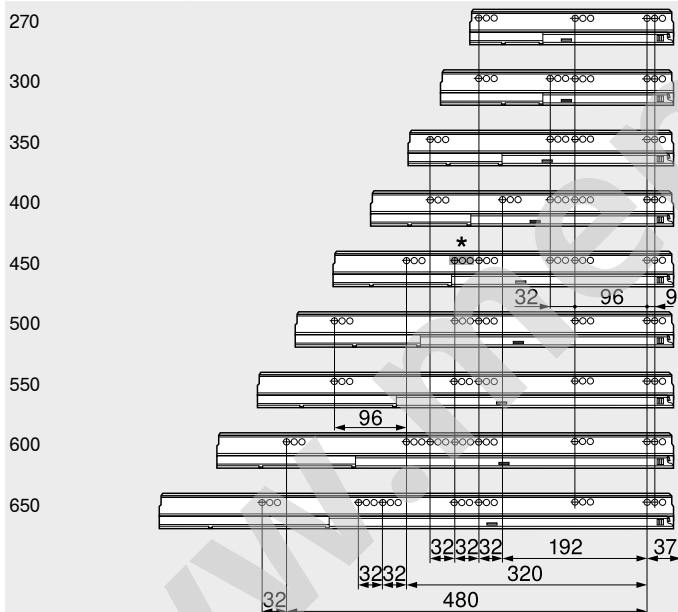
Cotas de taladrado – frente – tope de arrastre



Cajón interior

Distancia entre orificios – guías de cuerpo

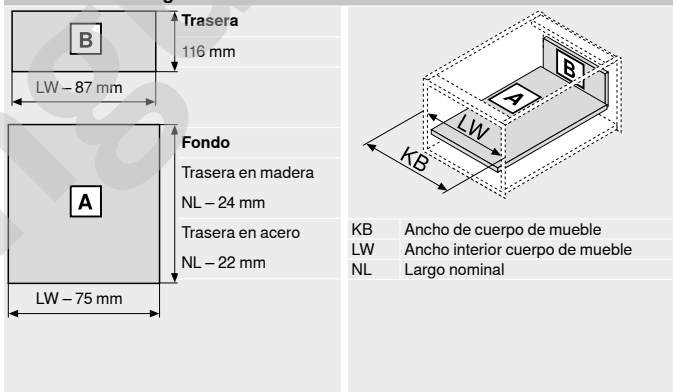
Largo nominal NL (mm)



Prof. interior cuerpo del mueble LT mín. = largo nominal NL + 3 mm

\* Taladrado en línea solo con 578.4501B (30 kg)

Corte – tableros aglo de 16 mm



Indicaciones en la página

Visión general – TANDEMBOX antaro	263	Accesorios	300	<b>Montaje, desmontaje y ajuste</b>
Visión general – SERVO-DRIVE para LEGRABOX   TANDEMBOX	321	Fijación guías de cuerpo de mueble	308	
Visión general – TIP-ON BLUMOTION para TANDEMBOX	313	Visión general – ayudas de montaje	561	<b>Short-URL</b> <a href="http://www.blum.com/a350">www.blum.com/a350</a>
Visión general – ORGA-LINE para TANDEMBOX CABLOXX	515	Para más información técnica	662	
Accesorios – trasera en acero	302			





- ▶ TANDEMBOX antaro
- ▶▶ Cuerpo de mueble estándar

Cacerolero – guardacuerpo – C

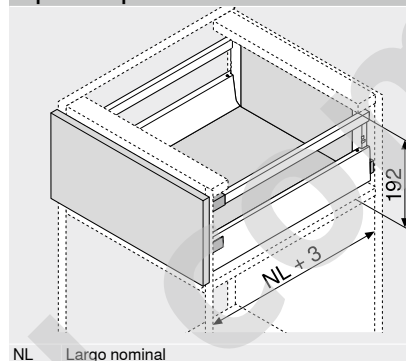
Webcode

DQC5JY



- Con guardacuerpo simple
- Permite elementos de inserción
- Con guía extensión total y oculta – para el deslizamiento ligero durante toda la vida del mueble
- Montaje del frontal sin herramientas
- Ajuste tridimensional del frente
- Con **BLUMOTION** integrado para lograr que los cajones se cierren de forma suave y silenciosa, con posibilidad de combinarse con **SERVO-DRIVE**
- O con **TIP-ON BLUMOTION** para muebles sin tiradores, aunque también para muebles con elementos tiradores como detalle

Espacio ocupado



Sistemas box

Información de pedido

1	Guías de cuerpo de mueble izquierda/derecha	
	<b>BLUMOTION</b>	
Largo nominal	Capacidad de carga dinámica (kg)	
NL (mm)	30	65
270	578.2701B	
300	578.3001B	
350	578.3501B	
400	578.4001B	
450	578.4501B	576.4501B
500	578.5001B	576.5001B
550	578.5501B	576.5501B
600	578.6001B	576.6001B
650		576.6501B

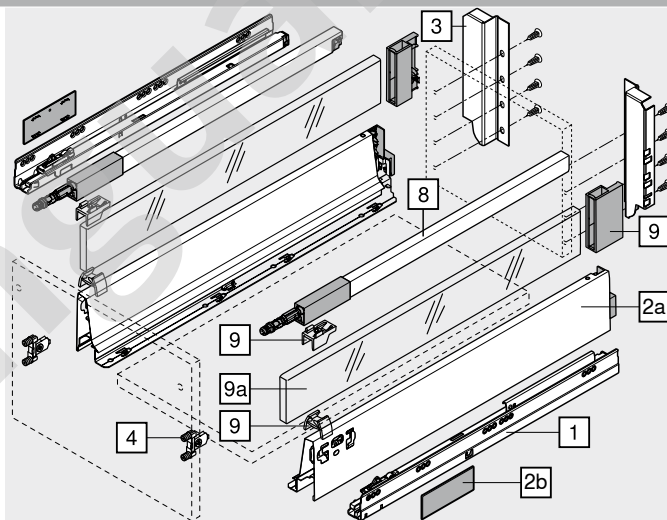
2	Juego de perfil	
	Altura del perfil (mm) 83.6	
Largo nominal	Color	
NL (mm)	SW   TS   R9006	
270	378M2702SA	
300	378M3002SA	
350	378M3502SA	
400	378M4002SA	
450	378M4502SA	
500	378M5002SA	
550	378M5502SA	
600	378M6002SA	
650	378M6502SA	

Consta de:  
 2a 1 x Perfiles izquierdo/derecho  
 2b 2 x Tapas, estampadas con el logotipo de Blum, a partir de 1000 piezas con impresión individual

3	Adaptador trasera izquierdo/derecho		
	Color	Material	Ref.
	SW   TS   R9006	Acero	Z30C000S

4	Fijación frontal		
	Modo de fijación		Ref.
	INSERTA	2 x	ZSF.39A2
	Tornillos	2 x	ZSF.35A2
	Para presión	2 x	ZSF.36A2

Color	Blanco seda	Color	S	Negro
TS	Negro terra	WGR	Gris claro	
R9006	RAL 9006 gris (aluminio blanco)			



8	Guardacuerpo longitudinal izquierdo/derecho	
	Largo nominal	Color
	NL (mm)	SW   TS   R9006
	270	ZRG.207RSIC
	300	ZRG.237RSIC
	350	ZRG.287RSIC
	400	ZRG.337RSIC
	450	ZRG.387RSIC
	500	ZRG.437RSIC
	550	ZRG.487RSIC
	600	ZRG.537RSIC
	650	ZRG.587RSIC

Accesorios			
9	Juego de piezas de soporte		
	Color	Material	Ref.
	SW   S   WGR	Plástico	Z36C0080

9a	Elementos de inserción (lateral)		
	Color	Material	Ref.
	Transparente   satinado	Vidrio	Z37Rxx7C
	SW   TS   R9006	Aluminio	2 x Z37Axx7C

Para obtener información sobre pedidos, véase Accesorios – elementos de inserción

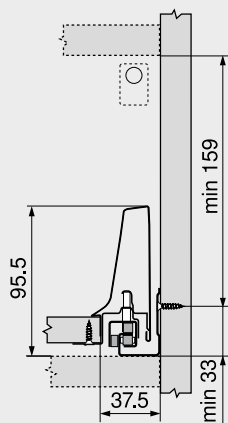
Cacerolero – guardacuerpo – C

Webcode

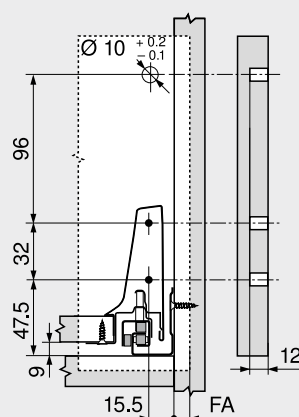
DQC5JY

Planificación

Espacio ocupado en el cuerpo

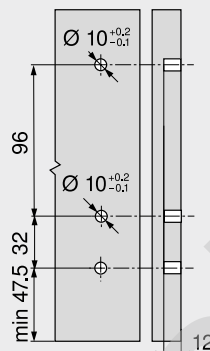


Cotas de montaje – frente – versión para atornillar

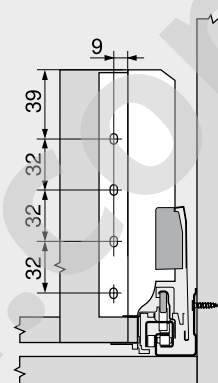


FA Recubrimiento del frente

Cotas de taladrado – frente – INSERTA | prensar

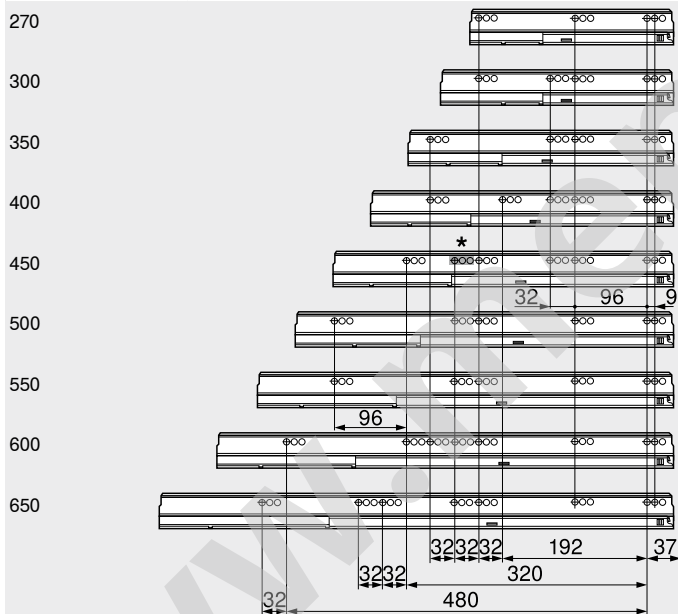


Cotas de montaje – trasera



Distancia entre orificios – guías de cuerpo

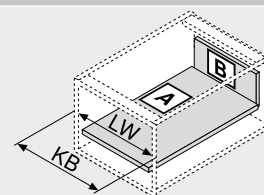
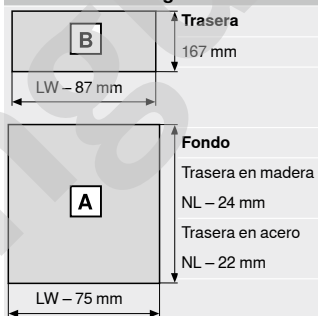
Largo nominal NL (mm)



Prof. interior cuerpo del mueble LT mín. = largo nominal NL + 3 mm

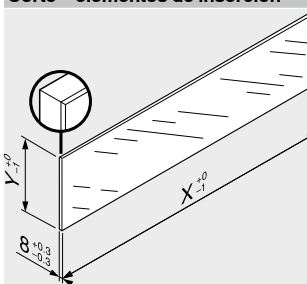
\* Taladrado en línea solo con 578.4501B (30 kg)

Corte – tableros aglo de 16 mm



KB Ancho de cuerpo de mueble  
LW Ancho interior cuerpo de mueble  
NL Largo nominal

Corte – elementos de inserción



Elementos de inserción	X (mm)	Y (mm)
Lateral	NL - 33	59.5
NL	Largo nominal	

En combinación con LEGRABOX | TANDEMBOX basándose en las dimensiones predeterminadas no se requiere una "prueba de impacto para componentes de vidrio verticales" según la normativa (DIN EN 14749 de junio de 2016). Para el cumplimiento de la normativa no es necesario un cristal de seguridad. Para instalar el elemento se requiere de un canto biselado de 1 mm ±0.5 mm.

Indicaciones en la página

Visión general – TANDEMBOX antaro	263	Accesorios – trasera en acero	302	<b>Montaje, desmontaje y ajuste</b>
Visión general – SERVO-DRIVE para LEGRABOX   TANDEMBOX	321	Accesorios	300	
Visión general – TIP-ON BLUMOTION para TANDEMBOX	313	Fijación guías de cuerpo de mueble	308	<b>Short-URL</b>
Visión general – ORGA-LINE para TANDEMBOX	515	Visión general – ayudas de montaje	561	
CABLOXX	552	Para más información técnica	662	<a href="http://www.blum.com/a350">www.blum.com/a350</a>
Accesorios – elementos de inserción	300			







- ▶ TANDEMBOX antaro
- ▶▶ Cuerpo de mueble estándar

Cacerolero interior – guardacuerpo – C

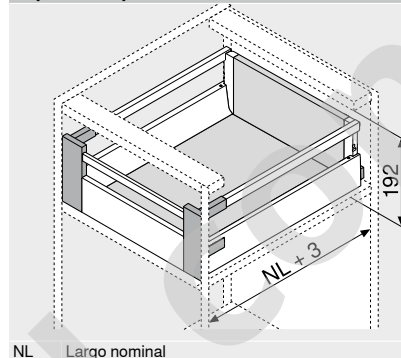
Webcode

DQCAHA



- Con guardacuerpo simple
- Permite elementos de inserción
- Con guía extensión total y oculta – para el deslizamiento ligero durante toda la vida del mueble
- Montaje del frontal sin herramientas
- Ajuste tridimensional del frente
- Con **BLUMOTION** integrado para lograr que los cajones se cierren de forma suave y silenciosa, con posibilidad de combinarse con **SERVO-DRIVE**
- O con **TIP-ON BLUMOTION** para muebles sin tiradores, aunque también para muebles con elementos tiradores como detalle

Espacio ocupado



Sistemas box

Información de pedido

<b>1</b>	Guías de cuerpo de mueble izquierda/derecha	
	<b>BLUMOTION</b>	
<b>Largo nominal NL (mm)</b>	<b>Capacidad de carga dinámica (kg)</b>	
	30	65
270	578.2701B	
300	578.3001B	
350	578.3501B	
400	578.4001B	
450	578.4501B	576.4501B
500	578.5001B	576.5001B
550	578.5501B	576.5501B
600	578.6001B	576.6001B
650		576.6501B

<b>2</b>	Juego de perfil	
	<b>Altura del perfil (mm)</b> 83.6	
<b>Largo nominal NL (mm)</b>	<b>Color</b>	
	SW   TS   R9006	
270	378M2702SA	
300	378M3002SA	
350	378M3502SA	
400	378M4002SA	
450	378M4502SA	
500	378M5002SA	
550	378M5502SA	
600	378M6002SA	
650	378M6502SA	

Consta de:  
**2a** 1 x Perfiles izquierdo/derecho  
**2b** 2 x Tapas, estampadas con el logotipo de Blum, a partir de 1000 piezas con impresión individual

<b>3</b>	Adaptador trasera izquierdo/derecho		
	<b>Color</b>	<b>Material</b>	<b>Ref.</b>
	SW   TS   R9006	Acero	Z30C000S

<b>4</b>	Fijación frontal izquierda/derecha		
	<b>Color</b>	<b>Material</b>	<b>Ref.</b>
	SW   S   WGR	Plástico	ZIF.74C0

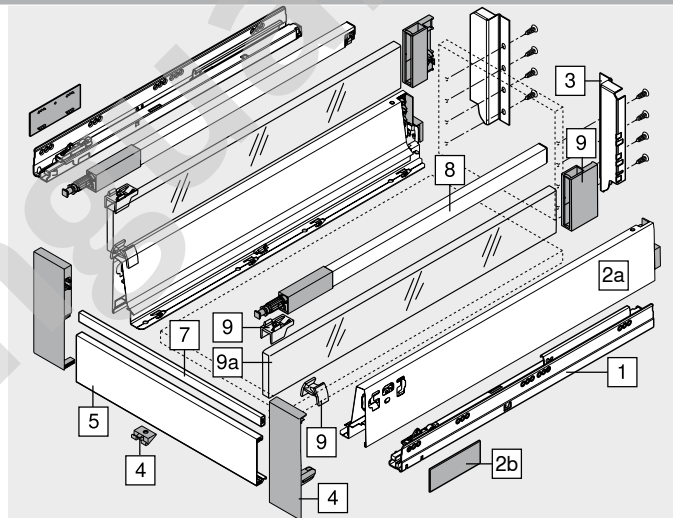
Consta de:  
**4** 1 x Fijación frontal izquierda/derecha  
**4** 1 x Pieza de sujeción – Z31A0008  
 – 2 x Extremos de guardacuerpo – ZRG.000R5F

<b>5</b>	Pieza delantera sin ranura		
	<b>Color</b>	<b>Longitud (mm)</b>	<b>Ref.</b>
	SW   TS   R9006	1036	Z31L1036A

Corte Ancho interior cuerpo de mueble LW – 132 mm

<b>7</b>	Guardacuerpo transversal		
	<b>Color</b>	<b>Longitud (mm)</b>	<b>Ref.</b>
	SW   TS   R9006	1046	ZRG.1046Z

Corte Ancho interior cuerpo de mueble LW – 122 mm



<b>8</b>	Guardacuerpo longitudinal izquierdo/derecho	
	<b>Largo nominal NL (mm)</b>	<b>Color</b>
		SW   TS   R9006
	270	ZRG.207RSIC
	300	ZRG.237RSIC
	350	ZRG.287RSIC
	400	ZRG.337RSIC
	450	ZRG.387RSIC
	500	ZRG.437RSIC
	550	ZRG.487RSIC
	600	ZRG.537RSIC
	650	ZRG.587RSIC

<b>Accesorios</b>			
<b>9</b>	Juego de piezas de soporte		
	<b>Color</b>	<b>Material</b>	<b>Ref.</b>
	SW   S   WGR	Plástico	Z36C0080

<b>9a</b>	Elementos de inserción (lateral)		
	<b>Color</b>	<b>Material</b>	<b>Ref.</b>
	Transparente   satinado	Vidrio	Z37Rxx7C
	SW   TS   R9006	Aluminio	2 x Z37Axx7C

Para obtener información sobre pedidos, véase Accesorios – elementos de inserción

<b>Color</b>	SW	Blanco seda	S	Negro
	TS	Negro terra	WGR	Grís claro
	R9006	RAL 9006 gris (aluminio blanco)		

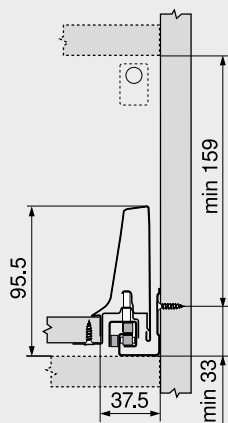
Cacerolero interior – guardacuerpo – C

Webcode

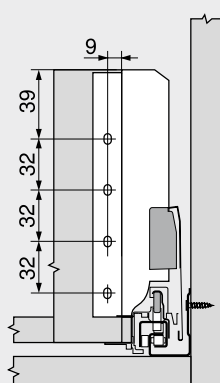
DQCAHA

Planificación

Espacio ocupado en el cuerpo

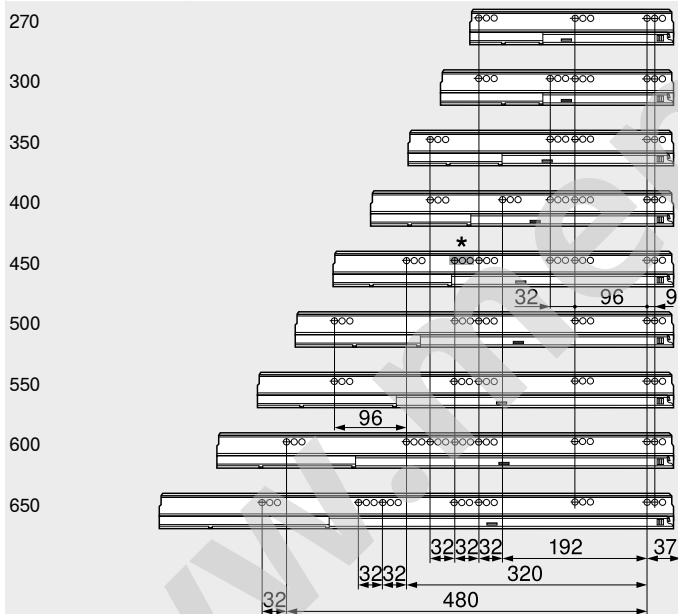


Cotas de montaje – trasera



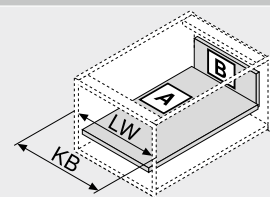
Distancia entre orificios – guías de cuerpo

Largo nominal NL (mm)



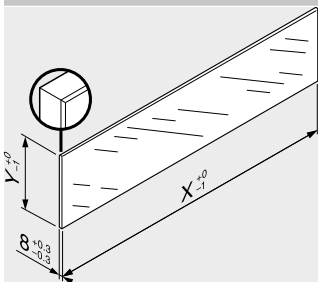
Prof. interior cuerpo del mueble LT mín. = largo nominal NL + 3 mm  
\* Taladrado en línea solo con 578.4501B (30 kg)

Corte – tableros aglo de 16 mm



KB Ancho de cuerpo de mueble  
LW Ancho interior cuerpo de mueble  
NL Largo nominal

Corte – elementos de inserción



Elementos de inserción	X (mm)	Y (mm)
Lateral	NL – 33	59.5
NL	Largo nominal	

En combinación con LEGRABOX | TANDEMBOX basándose en las dimensiones predeterminadas no se requiere una "prueba de impacto para componentes de vidrio verticales." según la normativa (DIN EN 14749 de junio de 2016). Para el cumplimiento de la normativa no es necesario un cristal de seguridad.  
Para instalar el elemento se requiere de un canto biselado de 1 mm ±0.5 mm.

Indicaciones en la página

Visión general – TANDEMBOX antaro	263	Accesorios – trasera en acero	302
Visión general – SERVO-DRIVE para LEGRABOX   TANDEMBOX	321	Accesorios	300
Visión general – TIP-ON BLUMOTION para TANDEMBOX	313	Fijación guías de cuerpo de mueble	308
Visión general – ORGA-LINE para TANDEMBOX	515	Visión general – ayudas de montaje	561
CABLOXX	552	Para más información técnica	662
Accesorios – elementos de inserción	300		

Montaje, desmontaje y ajuste

Short-URL	www.blum.com/a350
-----------	-------------------



- ▶ TANDEMBOX antaro
- ▶▶ Cuerpo de mueble estándar

Cacerolero – guardacuerpo – D

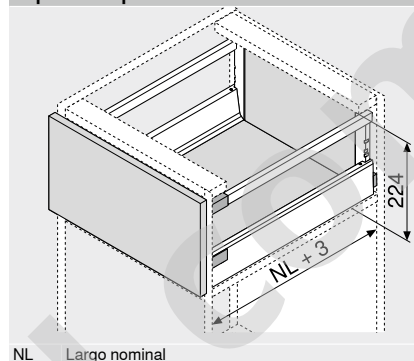
Webcode

DQC69A



- Con guardacuerpo simple
- Permite elementos de inserción
- Con guía extensión total y oculta – para el deslizamiento ligero durante toda la vida del mueble
- Montaje del frontal sin herramientas
- Ajuste tridimensional del frente
- Con **BLUMOTION** integrado para lograr que los cajones se cierren de forma suave y silenciosa, con posibilidad de combinarse con **SERVO-DRIVE**
- O con **TIP-ON BLUMOTION** para muebles sin tiradores, aunque también para muebles con elementos tiradores como detalle

Espacio ocupado



NL Largo nominal

Información de pedido

1		Guías de cuerpo de mueble izquierda/derecha	
		<b>BLUMOTION</b>	
Largo nominal		Capacidad de carga dinámica (kg)	
NL (mm)	30	65	
270	578.2701B		
300	578.3001B		
350	578.3501B		
400	578.4001B		
450	578.4501B	576.4501B	
500	578.5001B	576.5001B	
550	578.5501B	576.5501B	
600	578.6001B	576.6001B	
650		576.6501B	

2		Juego de perfil	
		Altura del perfil (mm) 83.6	
Largo nominal		Color	
NL (mm)	SW   TS   R9006		
270	378M2702SA		
300	378M3002SA		
350	378M3502SA		
400	378M4002SA		
450	378M4502SA		
500	378M5002SA		
550	378M5502SA		
600	378M6002SA		
650	378M6502SA		

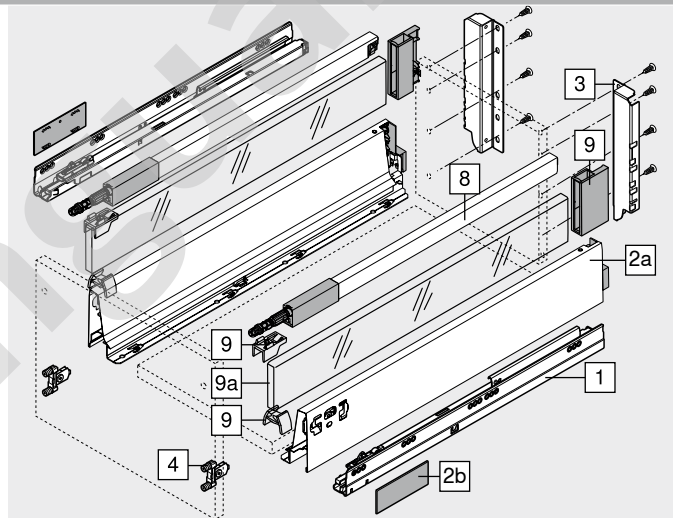
Consta de:

- 2a 1 x Perfiles izquierdo/derecho
- 2b 2 x Tapas, estampadas con el logotipo de Blum, a partir de 1000 piezas con impresión individual

3 Adaptador trasera izquierdo/derecho			
Color		Material	Ref.
SW   TS   R9006		Acero	Z30D000SL

4 Fijación frontal			
Modo de fijación			Ref.
INSERTA			2 x ZSF.39A2
Tornillos			2 x ZSF.35A2
Para presión			2 x ZSF.36A2

Color		Color	
SW	Blanco seda	S	Negro
TS	Negro terra	WGR	Gris claro
R9006	RAL 9006 gris (aluminio blanco)		



8		Guardacuerpo longitudinal izquierdo/derecho	
		Color	
Largo nominal	SW   TS   R9006		
NL (mm)			
270	ZRG.207RSIC		
300	ZRG.237RSIC		
350	ZRG.287RSIC		
400	ZRG.337RSIC		
450	ZRG.387RSIC		
500	ZRG.437RSIC		
550	ZRG.487RSIC		
600	ZRG.537RSIC		
650	ZRG.587RSIC		

Accesorios			
9 Juego de piezas de soporte			
Color		Material	Ref.
SW   S   WGR		Plástico	Z36D0080

9a Elementos de inserción (lateral)			
Color		Material	Ref.
Transparente   satinado		Vidrio	Z37Rxx7D
SW   TS   R9006		Aluminio	2 x Z37Axx7D

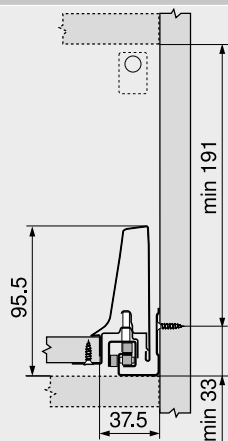
Para obtener información sobre pedidos, véase Accesorios – elementos de inserción

Cacerolero – guardacuerpo – D

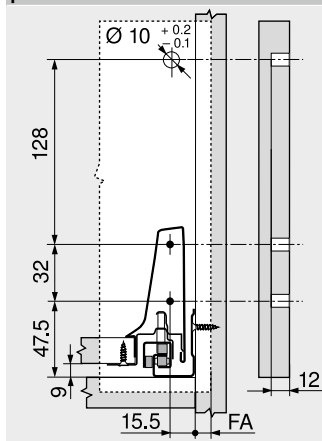
Webcode  
DQC69A

Planificación

Espacio ocupado en el cuerpo

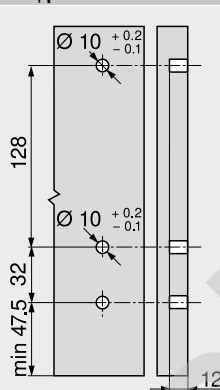


Cotas de montaje – frente – versión para atornillar

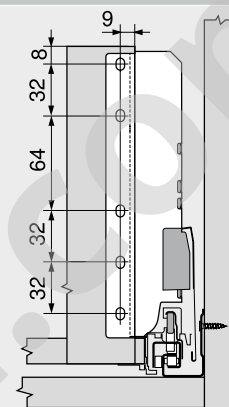


FA Recubrimiento del frente

Cotas de taladrado – frente – INSERTA | prensar

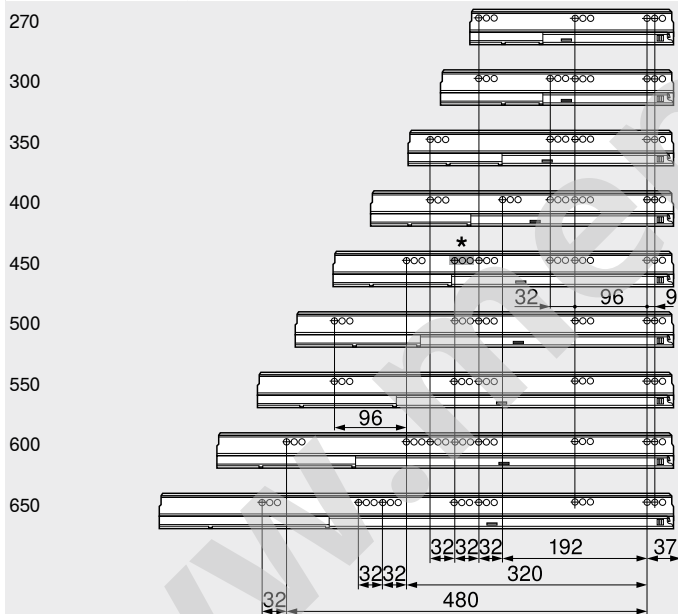


Cotas de montaje – trasera



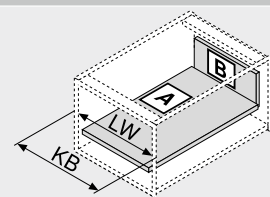
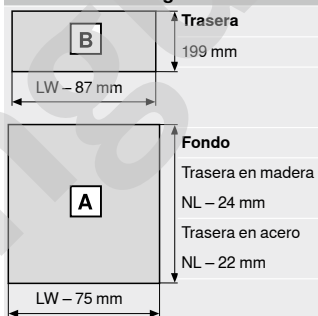
Distancia entre orificios – guías de cuerpo

Largo nominal NL (mm)



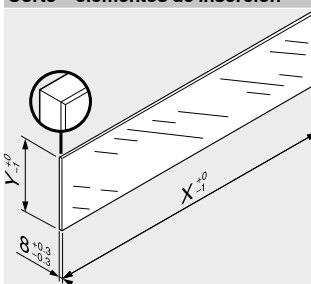
Prof. interior cuerpo del mueble LT mín. = largo nominal NL + 3 mm  
\* Taladrado en línea solo con 578.4501B (30 kg)

Corte – tableros aglo de 16 mm



KB Ancho de cuerpo de mueble  
LW Ancho interior cuerpo de mueble  
NL Largo nominal

Corte – elementos de inserción



Elementos de inserción	X (mm)	Y (mm)
Lateral	NL - 33	91.5
NL	Largo nominal	

En combinación con LEGRABOX | TANDEMBOX basándose en las dimensiones predeterminadas no se requiere una "prueba de impacto para componentes de vidrio verticales." según la normativa (DIN EN 14749 de junio de 2016). Para el cumplimiento de la normativa no es necesario un cristal de seguridad.  
Para instalar el elemento se requiere de un canto biselado de 1 mm ±0.5 mm.

Indicaciones en la página

Visión general – TANDEMBOX antaro	263	Accesorios – trasera en acero	302	<b>Montaje, desmontaje y ajuste</b>
Visión general – SERVO-DRIVE para LEGRABOX   TANDEMBOX	321	Accesorios	300	
Visión general – TIP-ON BLUMOTION para TANDEMBOX	313	Fijación guías de cuerpo de mueble	308	<b>Short-URL</b>
Visión general – ORGA-LINE para TANDEMBOX CABLOXX	515	Visión general – ayudas de montaje	561	
Accesorios – elementos de inserción	300	Para más información técnica	662	<b>www.blum.com/a350</b>





- ▶ TANDEMBOX antaro
- ▶▶ Cuerpo de mueble estándar

Cacerolero interior – guardacuerpo – D

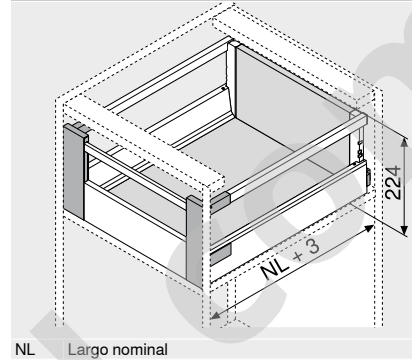
Webcode

DQCB6M



- Con guardacuerpo simple
- Permite elementos de inserción
- Con guía extensión total y oculta – para el deslizamiento ligero durante toda la vida del mueble
- Montaje del frontal sin herramientas
- Ajuste tridimensional del frente
- Con **BLUMOTION** integrado para lograr que los cajones se cierren de forma suave y silenciosa, con posibilidad de combinarse con **SERVO-DRIVE**
- O con **TIP-ON BLUMOTION** para muebles sin tiradores, aunque también para muebles con elementos tiradores como detalle

Espacio ocupado



Sistemas box

Información de pedido

1	Guías de cuerpo de mueble izquierda/derecha	
	<b>BLUMOTION</b>	
Largo nominal NL (mm)	Capacidad de carga dinámica (kg)	
	30	65
270	578.2701B	
300	578.3001B	
350	578.3501B	
400	578.4001B	
450	578.4501B	576.4501B
500	578.5001B	576.5001B
550	578.5501B	576.5501B
600	578.6001B	576.6001B
650		576.6501B

2	Juego de perfil	
	Altura del perfil (mm) 83.6	
Largo nominal NL (mm)	Color	
	SW   TS   R9006	
270	378M2702SA	
300	378M3002SA	
350	378M3502SA	
400	378M4002SA	
450	378M4502SA	
500	378M5002SA	
550	378M5502SA	
600	378M6002SA	
650	378M6502SA	

Consta de:

- 2a 1 x Perfiles izquierdo/derecho
- 2b 2 x Tapas, estampadas con el logotipo de Blum, a partir de 1000 piezas con impresión individual

3	Adaptador trasera izquierdo/derecho		
	Color	Material	Ref.
	SW   TS   R9006	Acero	Z30D000SL

4	Fijación frontal izquierda/derecha		
	Color	Material	Ref.
	SW   S   WGR	Plástico	ZIF.74D0

Consta de:

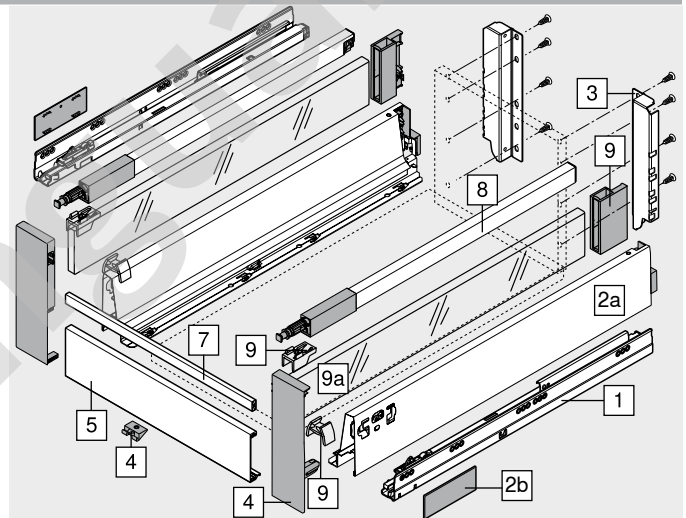
- 4 1 x Fijación frontal izquierda/derecha
- 4 1 x Pieza de sujeción – Z31A0008
- 4 2 x Extremos de guardacuerpo – ZRG.000R5F

5	Pieza delantera sin ranura		
	Color	Longitud (mm)	Ref.
	SW   TS   R9006	1036	Z31L1036A

Corte Ancho interior cuerpo de mueble LW – 132 mm

7	Guardacuerpo transversal		
	Color	Longitud (mm)	Ref.
	SW   TS   R9006	1046	ZRG.1046Z

Corte Ancho interior cuerpo de mueble LW – 122 mm



8	Guardacuerpo longitudinal izquierdo/derecho	
	Largo nominal NL (mm)	Color
		SW   TS   R9006
	270	ZRG.207RSIC
	300	ZRG.237RSIC
	350	ZRG.287RSIC
	400	ZRG.337RSIC
	450	ZRG.387RSIC
	500	ZRG.437RSIC
	550	ZRG.487RSIC
	600	ZRG.537RSIC
	650	ZRG.587RSIC

Accesorios			
9	Juego de piezas de soporte		
	Color	Material	Ref.
	SW   S   WGR	Plástico	Z36D0080

9a	Elementos de inserción (lateral)		
	Color	Material	Ref.
	Transparente   satinado	Vidrio	Z37Rxx7D
	SW   TS   R9006	Aluminio	2 x Z37Axx7D

Para obtener información sobre pedidos, véase Accesorios – elementos de inserción

Color	Color	Color	Color
SW	Blanco seda	S	Negro
TS	Negro terra	WGR	Grís claro
R9006	RAL 9006 gris (aluminio blanco)		

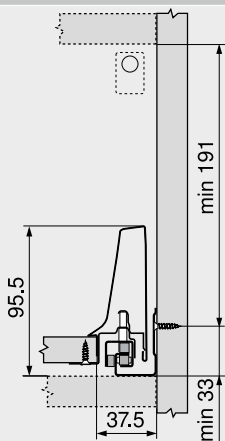


Cacerolero interior – guardacuerpo – D

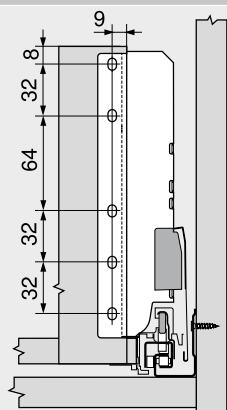
Webcode  
DQCB6M

Planificación

Espacio ocupado en el cuerpo

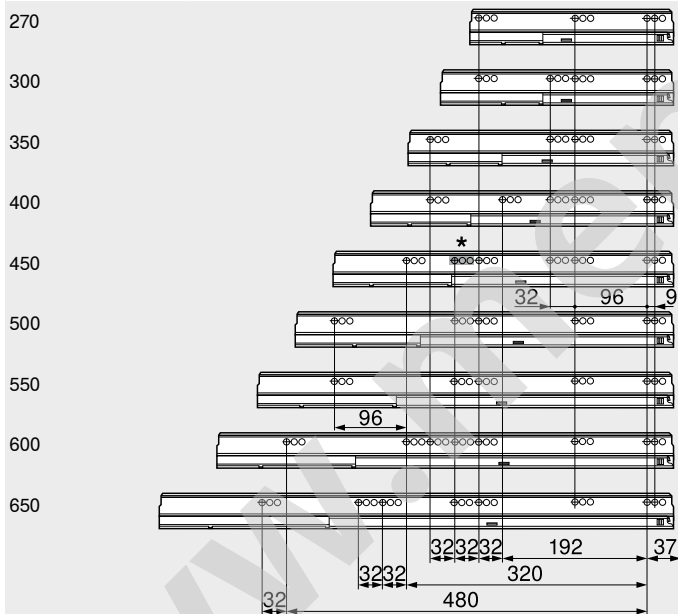


Cotas de montaje – trasera



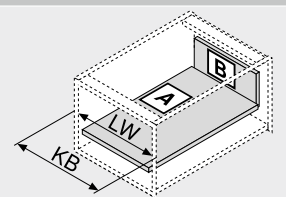
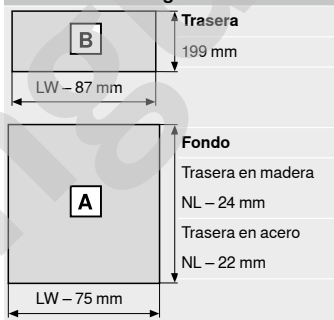
Distancia entre orificios – guías de cuerpo

Largo nominal NL (mm)



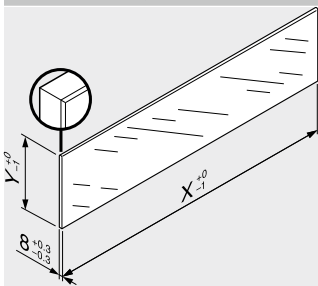
Prof. interior cuerpo del mueble LT mín. = largo nominal NL + 3 mm  
\* Taladrado en línea solo con 578.4501B (30 kg)

Corte – tableros aglo de 16 mm



KB Ancho de cuerpo de mueble  
LW Ancho interior cuerpo de mueble  
NL Largo nominal

Corte – elementos de inserción



Elementos de inserción	X (mm)	Y (mm)
Lateral	NL - 33	91.5
NL	Largo nominal	

En combinación con LEGRABOX | TANDEMBOX basándose en las dimensiones predeterminadas no se requiere una "prueba de impacto para componentes de vidrio verticales." según la normativa (DIN EN 14749 de junio de 2016). Para el cumplimiento de la normativa no es necesario un cristal de seguridad.  
Para instalar el elemento se requiere de un canto biselado de 1 mm ±0.5 mm.

Indicaciones en la página

Visión general – TANDEMBOX antaro	263	Accesorios – trasera en acero
Visión general – SERVO-DRIVE para LEGRABOX   TANDEMBOX	321	Accesorios
Visión general – TIP-ON BLUMOTION para TANDEMBOX	313	Fijación guías de cuerpo de mueble
Visión general – ORGA-LINE para TANDEMBOX	515	Visión general – ayudas de montaje
CABLOXX	552	Para más información técnica
Accesorios – elementos de inserción	300	

Montaje, desmontaje y ajuste

302	Montaje, desmontaje y ajuste
300	
308	
561	Short-URL
662	www.blum.com/a350







- ▶ TANDEMBOX antaro
- ▶▶ Cuerpo de mueble estándar

Cacerolero – guardacuerpo – D – perfiles K

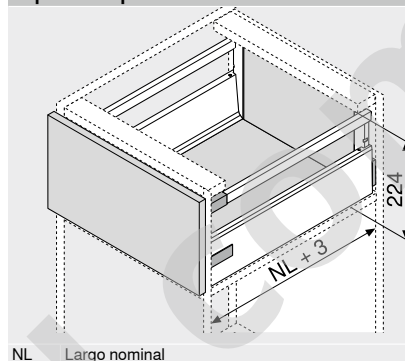
Webcode

DQC6YM



- Con guardacuerpo simple
- Con guía extensión total y oculta – para el deslizamiento ligero durante toda la vida del mueble
- Montaje del frontal sin herramientas
- Ajuste tridimensional del frente
- Con **BLUMOTION** integrado para lograr que los cajones se cierren de forma suave y silenciosa, con posibilidad de combinarse con **SERVO-DRIVE**
- O con **TIP-ON BLUMOTION** para muebles sin tiradores, aunque también para muebles con elementos tiradores como detalle

Espacio ocupado



Sistemas box

Información de pedido

1	Guías de cuerpo de mueble izquierda/derecha	
	<b>BLUMOTION</b>	
Largo nominal	Capacidad de carga dinámica (kg)	
NL (mm)	30	65
270	578.2701B	
300	578.3001B	
350	578.3501B	
400	578.4001B	
450	578.4501B	576.4501B
500	578.5001B	576.5001B
550	578.5501B	576.5501B
600	578.6001B	576.6001B
650		576.6501B

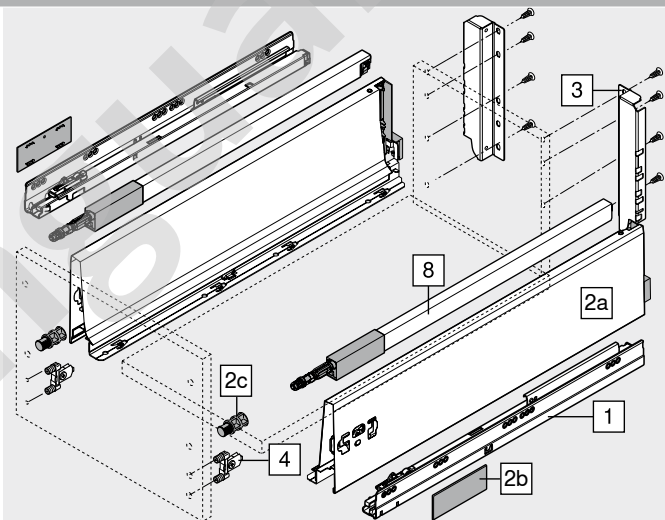
2	Juego de perfil	
	Altura del perfil (mm) 115.6	
Largo nominal	Color	
NL (mm)	SW   TS   R9006	
270	378K2702SA	
300	378K3002SA	
350	378K3502SA	
400	378K4002SA	
450	378K4502SA	
500	378K5002SA	
550	378K5502SA	
600	378K6002SA	
650	378K6502SA	

Consta de:

- 2a 1 x Perfiles izquierdo/derecho
- 2b 2 x Tapas, estampadas con el logotipo de Blum, a partir de 1000 piezas con impresión individual
- 2c 2 x Tetón de posicionamiento

3	Adaptador trasera izquierdo/derecho		
	Color	Material	Ref.
	SW   TS   R9006	Acero	Z30D000SL

4	Fijación frontal		
	Modo de fijación		Ref.
	INSERTA	2 x	ZSF.39A2
	Tornillos	2 x	ZSF.35A2
	Para presión	2 x	ZSF.36A2



8	Guardacuerpo longitudinal izquierdo/derecho	
	Color	
Largo nominal	SW   TS   R9006	
NL (mm)		
270	ZRG.207RSIC	
300	ZRG.237RSIC	
350	ZRG.287RSIC	
400	ZRG.337RSIC	
450	ZRG.387RSIC	
500	ZRG.437RSIC	
550	ZRG.487RSIC	
600	ZRG.537RSIC	
650	ZRG.587RSIC	

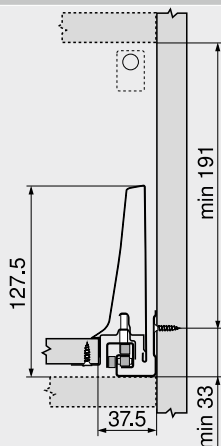
Color	Blanco seda	Color	R9006	RAL 9006 gris (aluminio blanco)
TS	Negro terra			

Cacerolero – guardacuerpo – D – perfiles K

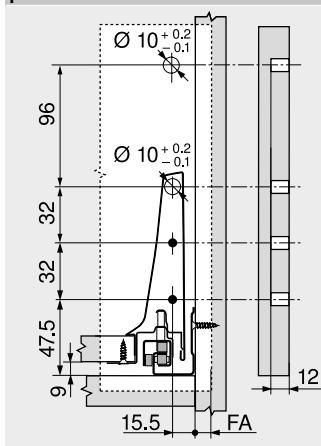
Webcode  
DQC6YM

Planificación

Espacio ocupado en el cuerpo

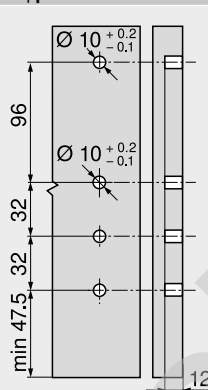


Cotas de montaje – frente – versión para atornillar

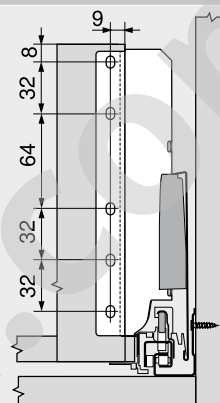


FA Recubrimiento del frente

Cotas de taladrado – frente – INSERTA | prensar

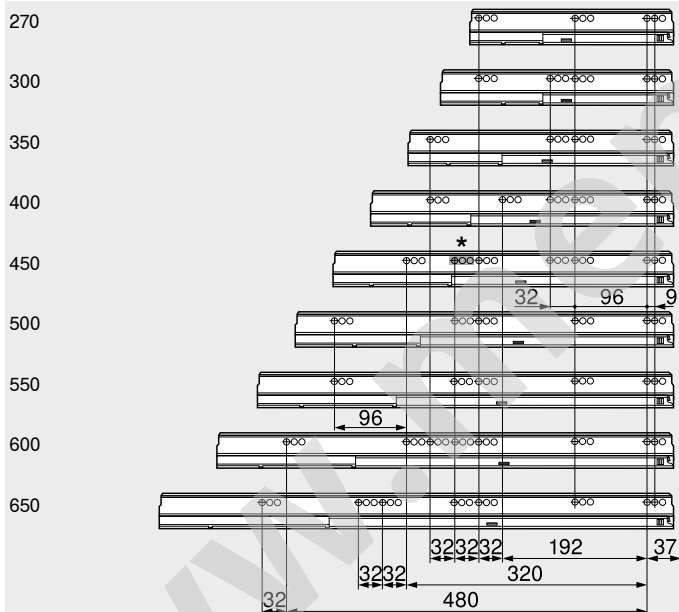


Cotas de montaje – trasera



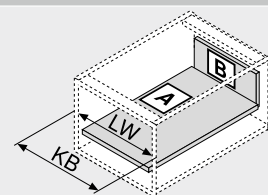
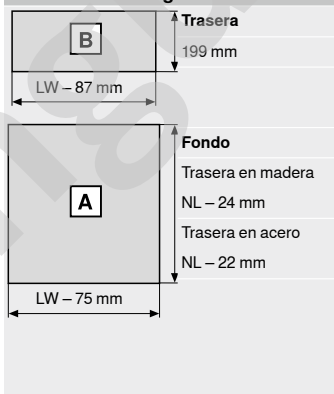
Distancia entre orificios – guías de cuerpo

Largo nominal NL (mm)



Prof. interior cuerpo del mueble LT mín. = largo nominal NL + 3 mm  
\* Taladrado en línea solo con 578.4501B (30 kg)

Corte – tableros aglo de 16 mm



KB Ancho de cuerpo de mueble  
LW Ancho interior cuerpo de mueble  
NL Largo nominal

Indicaciones en la página

Visión general – TANDEMBOX antaro	263	Accesorios	300	<b>Montaje, desmontaje y ajuste</b>
Visión general – SERVO-DRIVE para LEGRABOX   TANDEMBOX	321	Fijación guías de cuerpo de mueble	308	
Visión general – TIP-ON BLUMOTION para TANDEMBOX	313	Visión general – ayudas de montaje	561	<b>Short-URL</b> <a href="http://www.blum.com/a350">www.blum.com/a350</a>
Visión general – ORGA-LINE para TANDEMBOX CABLOXX	515	Para más información técnica	662	
Accesorios – trasera en acero	302			





- ▶ TANDEMBOX antaro
- ▶▶ Cuerpo de mueble estándar

Cacerolero interior – guardacuerpo – D – perfiles K

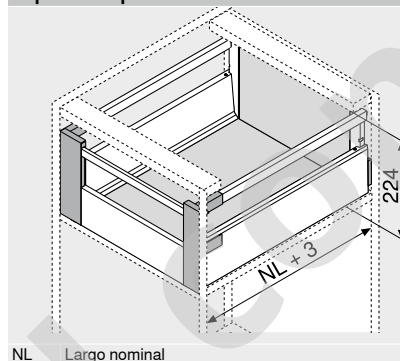
Webcode

DQCBVY



- Con guardacuerpo simple
- Con guía extensión total y oculta – para el deslizamiento ligero durante toda la vida del mueble
- Montaje del frontal sin herramientas
- Ajuste tridimensional del frente
- Con **BLUMOTION** integrado para lograr que los cajones se cierren de forma suave y silenciosa, con posibilidad de combinarse con **SERVO-DRIVE**
- O con **TIP-ON BLUMOTION** para muebles sin tiradores, aunque también para muebles con elementos tiradores como detalle

Espacio ocupado



NL Largo nominal

Información de pedido

1	Guías de cuerpo de mueble izquierda/derecha	
	<b>BLUMOTION</b>	
Largo nominal	Capacidad de carga dinámica (kg)	
NL (mm)	30	65
270	578.2701B	
300	578.3001B	
350	578.3501B	
400	578.4001B	
450	578.4501B	576.4501B
500	578.5001B	576.5001B
550	578.5501B	576.5501B
600	578.6001B	576.6001B
650	576.6501B	

2	Juego de perfil	
	Altura del perfil (mm) 115.6	
Largo nominal	Color	
NL (mm)	SW   TS   R9006	
270	378K2702SA	
300	378K3002SA	
350	378K3502SA	
400	378K4002SA	
450	378K4502SA	
500	378K5002SA	
550	378K5502SA	
600	378K6002SA	
650	378K6502SA	

Consta de:

- 2a 1 x Perfiles izquierdo/derecho
- 2b 2 x Tapas, estampadas con el logotipo de Blum, a partir de 1000 piezas con impresión individual
- 2c 2 x Tetón de posicionamiento  
No se requiere en cacerolero interior

3	Adaptador trasera izquierdo/derecho		
	Color	Material	Ref.
	SW   TS   R9006	Acero	Z30D000SL

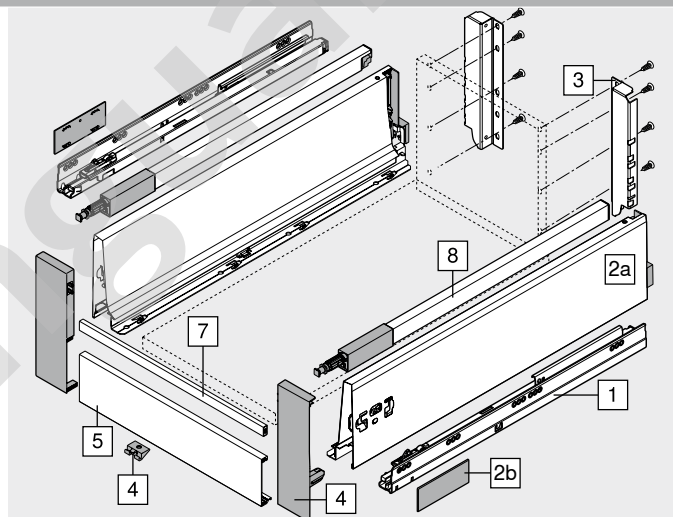
4	Fijación frontal izquierda/derecha		
	Color	Material	Ref.
	SW   S   WGR	Plástico	ZIF.74D0

Consta de:

- 4 1 x Fijación frontal izquierda/derecha
- 4 1 x Pieza de sujeción – Z31A0008
- 4 2 x Extremos de guardacuerpo – ZRG.000R5F

5	Pieza delantera sin ranura		
	Color	Longitud (mm)	Ref.
	SW   TS   R9006	1036	Z31L1036A

Corte Ancho interior cuerpo de mueble LW – 132 mm



7	Guardacuerpo transversal		
	Color	Longitud (mm)	Ref.
	SW   TS   R9006	1046	ZRG.1046Z
Corte	Ancho interior cuerpo de mueble LW – 122 mm		

8	Guardacuerpo longitudinal izquierdo/derecho		
	Color		
Largo nominal	SW   TS   R9006		
NL (mm)			
270	ZRG.207RSIC		
300	ZRG.237RSIC		
350	ZRG.287RSIC		
400	ZRG.337RSIC		
450	ZRG.387RSIC		
500	ZRG.437RSIC		
550	ZRG.487RSIC		
600	ZRG.537RSIC		
650	ZRG.587RSIC		

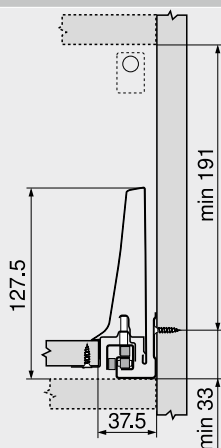
Color	Color		
SW	Blanco seda	S	Negro
TS	Negro terra	WGR	Gris claro
R9006	RAL 9006 gris (aluminio blanco)		

Cacerolero interior – guardacuerpo – D – perfiles K

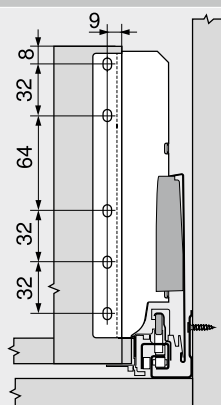
Webcode  
DQCBVY

Planificación

Espacio ocupado en el cuerpo



Cotas de montaje – trasera



Distancia entre orificios – guías de cuerpo

Largo nominal NL (mm)

270	
300	
350	
400	
450	
450	
500	
550	
600	
650	

Prof. interior cuerpo del mueble LT mín. = largo nominal NL + 3 mm  
\* Taladrado en línea solo con 578.4501B (30 kg)

Corte – tableros aglo de 16 mm

<b>B</b>	Trasera 199 mm	
LW – 87 mm		
<b>A</b>	Fondo Trasera en madera NL – 24 mm Trasera en acero NL – 22 mm	KB Ancho de cuerpo de mueble LW Ancho interior cuerpo de mueble NL Largo nominal
LW – 75 mm		

Indicaciones en la página

Visión general – TANDEMBOX antaro	263	Accesorios	300	<b>Montaje, desmontaje y ajuste</b>
Visión general – SERVO-DRIVE para LEGRABOX   TANDEMBOX	321	Fijación guías de cuerpo de mueble Visión general – ayudas de montaje	308 561	
Visión general – TIP-ON BLUMOTION para TANDEMBOX	313	Para más información técnica	662	<b>Short-URL</b> <a href="http://www.blum.com/a350">www.blum.com/a350</a>
Visión general – ORGA-LINE para TANDEMBOX	515			
CABLOXX	552			
Accesorios – trasera en acero	302			





- ▶ TANDEMBOX antaro
- ▶▶ Cuerpo de mueble estándar

Cacerolero – guardacuerpo – C – marcos de aluminio

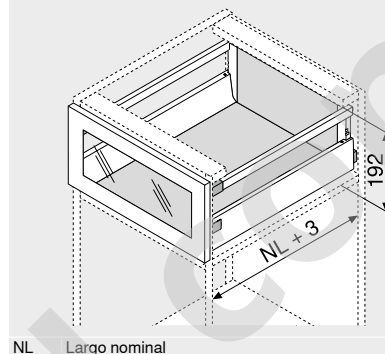
Webcode

DQC7NY



- Con guardacuerpo simple
- Permite elementos de inserción
- Con guía extensión total y oculta – para el deslizamiento ligero durante toda la vida del mueble
- Montaje del frontal sin herramientas
- Ajuste tridimensional del frente
- Con **BLUMOTION** integrado para lograr que los cajones se cierren de forma suave y silenciosa, con posibilidad de combinarse con **SERVO-DRIVE**
- O con **TIP-ON BLUMOTION** para muebles sin tiradores, aunque también para muebles con elementos tiradores como detalle

Espacio ocupado



NL Largo nominal

Información de pedido

<b>1</b>	Guías de cuerpo de mueble izquierda/derecha	
	<b>BLUMOTION</b>	
<b>Largo nominal NL (mm)</b>	<b>Capacidad de carga dinámica (kg)</b>	
	30	65
270	578.2701B	
300	578.3001B	
350	578.3501B	
400	578.4001B	
450	578.4501B	576.4501B
500	578.5001B	576.5001B
550	578.5501B	576.5501B
600	578.6001B	576.6001B
650		576.6501B

<b>2</b>	Juego de perfil	
	Altura del perfil (mm) 83.6	
<b>Largo nominal NL (mm)</b>	<b>Color SW   TS   R9006</b>	
270	378M2702SA	
300	378M3002SA	
350	378M3502SA	
400	378M4002SA	
450	378M4502SA	
500	378M5002SA	
550	378M5502SA	
600	378M6002SA	
650	378M6502SA	

Consta de:

- 2a 1 x Perfiles izquierdo/derecho
- 2b 2 x Tapas, estampadas con el logotipo de Blum, a partir de 1000 piezas con impresión individual

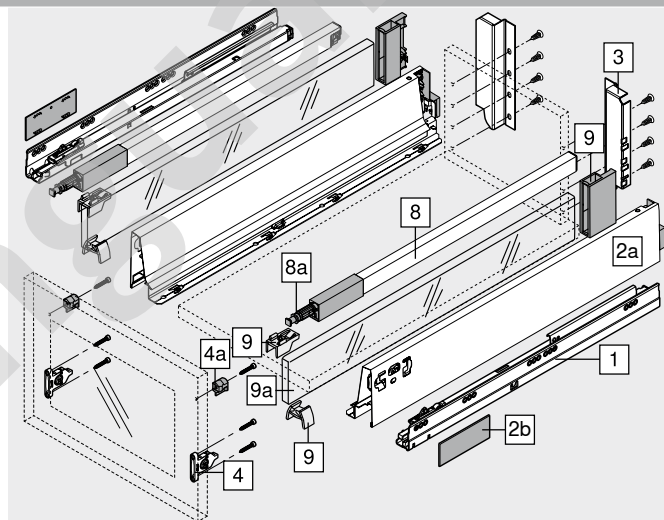
<b>3</b>	Adaptador trasera izquierdo/derecho		
	<b>Color</b>	<b>Material</b>	<b>Ref.</b>
	SW   TS   R9006	Acero	Z30C000S

<b>4</b>	Fijación frontal		
	<b>Modo de fijación</b>	<b>Ref.</b>	
	Tornillos	2 x	ZSF.35A2

<b>4a</b>	Adaptador para marco aluminio		
	<b>Color</b>	<b>Material</b>	<b>Ref.</b>
	Color natural	Plástico	2 x ZRF.2200.01

¡Utilice un tornillo avellanado para chapa de Ø 3,5 mm (Ø cabeza 7 mm)!

<b>Color</b>	<b>Color</b>		
SW	Blanco seda	S	Negro
TS	Negro terra	WGR	Gris claro
R9006	RAL 9006 gris (aluminio blanco)		



<b>8</b>	Guardacuerpo longitudinal izquierdo/derecho	
	<b>Largo nominal NL (mm)</b>	<b>Color SW   TS   R9006</b>
	270	ZRG.207RSIC
	300	ZRG.237RSIC
	350	ZRG.287RSIC
	400	ZRG.337RSIC
	450	ZRG.387RSIC
	500	ZRG.437RSIC
	550	ZRG.487RSIC
	600	ZRG.537RSIC
	650	ZRG.587RSIC

<b>8a</b>	Cabezal del guardacuerpo		
	<b>Color</b>	<b>Material</b>	<b>Ref.</b>
	Color natural	Plástico	2 x ZRG.000R5F

<b>Accesorios</b>			
<b>9</b>	Juego de piezas de soporte		
	<b>Color</b>	<b>Material</b>	<b>Ref.</b>
	SW   S   WGR	Plástico	Z36C0080

<b>9a</b>	Elementos de inserción (lateral)		
	<b>Color</b>	<b>Material</b>	<b>Ref.</b>
	Transparente   satinado	Vidrio	Z37Rxx7C
	SW   TS   R9006	Aluminio	2 x Z37Axx7C

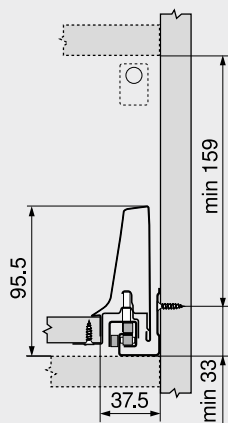
Para obtener información sobre pedidos, véase Accesorios – elementos de inserción

Cacerolero – guardacuerpo – C – marcos de aluminio

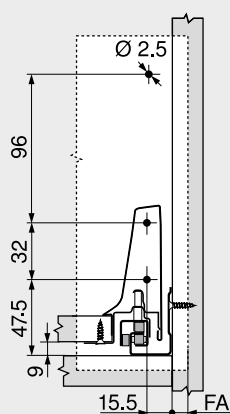
Webcode  
DQC7NY

Planificación

Espacio ocupado en el cuerpo

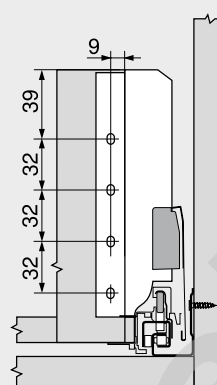


Cotas de montaje – frente – versión para atornillar



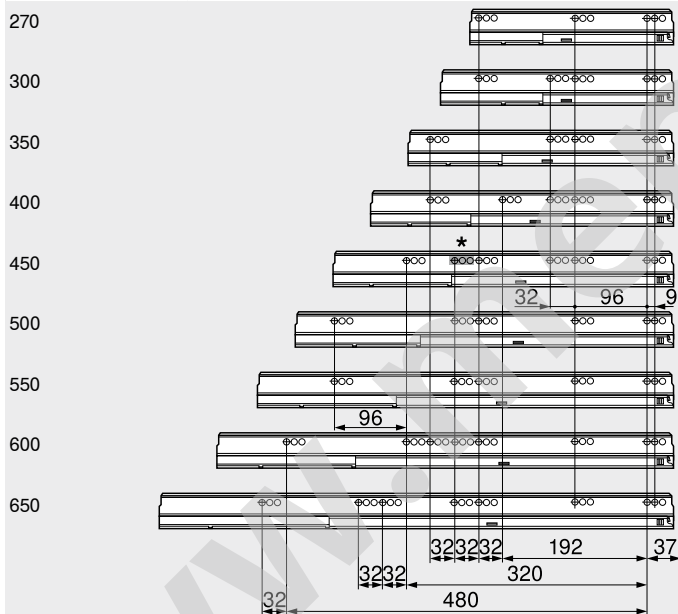
FA Recubrimiento del frente

Cotas de montaje – trasera



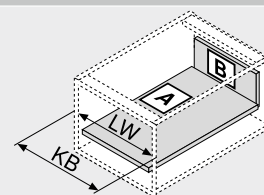
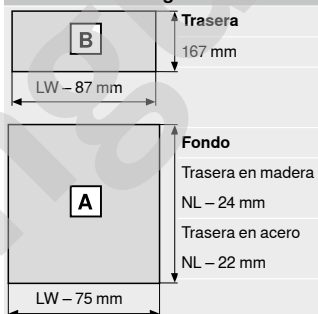
Distancia entre orificios – guías de cuerpo

Largo nominal NL (mm)



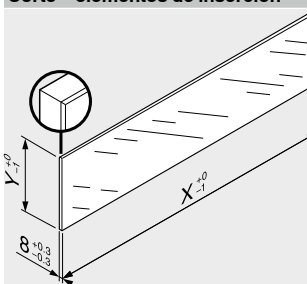
Prof. interior cuerpo del mueble LT mín. = largo nominal NL + 3 mm  
\* Taladrado en línea solo con 578.4501B (30 kg)

Corte – tableros aglo de 16 mm



KB Ancho de cuerpo de mueble  
LW Ancho interior cuerpo de mueble  
NL Largo nominal

Corte – elementos de inserción



Elementos de inserción	X (mm)	Y (mm)
Lateral	NL - 33	59.5
NL	Largo nominal	

En combinación con LEGRABOX | TANDEMBOX basándose en las dimensiones predeterminadas no se requiere una "prueba de impacto para componentes de vidrio verticales" según la normativa (DIN EN 14749 de junio de 2016). Para el cumplimiento de la normativa no es necesario un cristal de seguridad. Para instalar el elemento se requiere de un canto biselado de 1 mm ±0.5 mm.

Indicaciones en la página

Visión general – TANDEMBOX antaro	263	Accesorios – trasera en acero	302	<b>Montaje, desmontaje y ajuste</b>
Visión general – SERVO-DRIVE para LEGRABOX   TANDEMBOX	321	Accesorios	300	
Visión general – TIP-ON BLUMOTION para TANDEMBOX	313	Fijación guías de cuerpo de mueble	308	<b>Short-URL</b>
Visión general – ORGA-LINE para TANDEMBOX	515	Visión general – ayudas de montaje	561	
CABLOXX	552	Para más información técnica	662	<a href="http://www.blum.com/a350">www.blum.com/a350</a>
Accesorios – elementos de inserción	300			







- ▶ TANDEMBOX antaro
- ▶▶ Cuerpo de mueble estándar

Cacerolero – guardacuerpo – D – marcos de aluminio

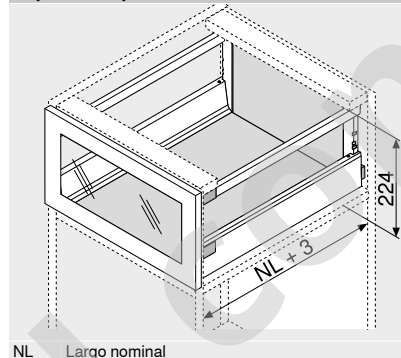
Webcode

DQC8DA



- Con guardacuerpo simple
- Permite elementos de inserción
- Con guía extensión total y oculta – para el deslizamiento ligero durante toda la vida del mueble
- Montaje del frontal sin herramientas
- Ajuste tridimensional del frente
- Con **BLUMOTION** integrado para lograr que los cajones se cierren de forma suave y silenciosa, con posibilidad de combinarse con **SERVO-DRIVE**
- O con **TIP-ON BLUMOTION** para muebles sin tiradores, aunque también para muebles con elementos tiradores como detalle

Espacio ocupado



NL Largo nominal

Información de pedido

1	Guías de cuerpo de mueble izquierda/derecha	
	<b>BLUMOTION</b>	
Largo nominal	Capacidad de carga dinámica (kg)	
NL (mm)	30	65
270	578.2701B	
300	578.3001B	
350	578.3501B	
400	578.4001B	
450	578.4501B	576.4501B
500	578.5001B	576.5001B
550	578.5501B	576.5501B
600	578.6001B	576.6001B
650		576.6501B

2	Juego de perfil	
	Altura del perfil (mm) 83.6	
Largo nominal	Color	
NL (mm)	SW   TS   R9006	
270	378M2702SA	
300	378M3002SA	
350	378M3502SA	
400	378M4002SA	
450	378M4502SA	
500	378M5002SA	
550	378M5502SA	
600	378M6002SA	
650	378M6502SA	

Consta de:

- 2a 1 x Perfiles izquierdo/derecho
- 2b 2 x Tapas, estampadas con el logotipo de Blum, a partir de 1000 piezas con impresión individual

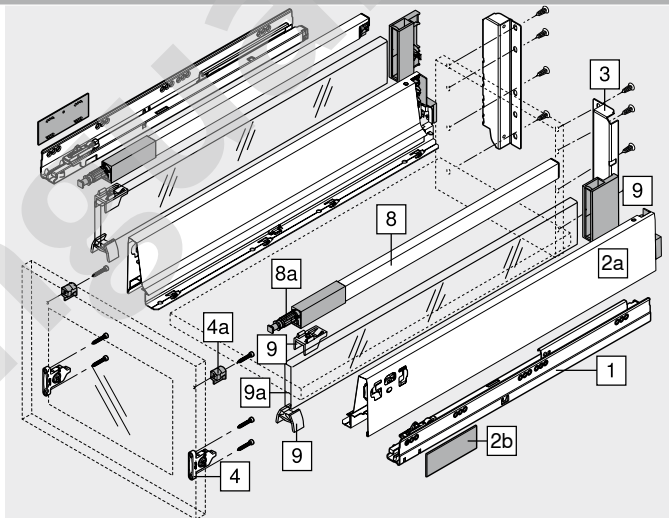
3	Adaptador trasera izquierdo/derecho		
	Color	Material	Ref.
	SW   TS   R9006	Acero	Z30D000SL

4	Fijación frontal		
	Modo de fijación		Ref.
	Tornillos	2 x	ZSF.35A2

4a	Adaptador para marco aluminio		
	Color	Material	Ref.
	Color natural	Plástico	2 x ZRF.2200.01

¡Utilice un tornillo avellanado para chapa de Ø 3,5 mm (Ø cabeza 7 mm)!

Color	Color	Color	Color
SW	Blanco seda	S	Negro
TS	Negro terra	WGR	Gris claro
R9006	RAL 9006 gris (aluminio blanco)		



8	Guardacuerpo longitudinal izquierdo/derecho		
	Largo nominal	Color	
	NL (mm)	SW   TS   R9006	
	270	ZRG.207RSIC	
	300	ZRG.237RSIC	
	350	ZRG.287RSIC	
	400	ZRG.337RSIC	
	450	ZRG.387RSIC	
	500	ZRG.437RSIC	
	550	ZRG.487RSIC	
	600	ZRG.537RSIC	
	650	ZRG.587RSIC	

8a	Cabezal del guardacuerpo		
	Color	Material	Ref.
	Color natural	Plástico	2 x ZRG.000R5F

Accesorios			
9	Juego de piezas de soporte		
	Color	Material	Ref.
	SW   S   WGR	Plástico	Z36D0080

9a	Elementos de inserción (lateral)		
	Color	Material	Ref.
	Transparente   satinado	Vidrio	Z37Rxx7D
	SW   TS   R9006	Aluminio	2 x Z37Axx7D

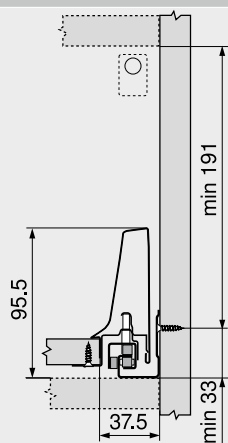
Para obtener información sobre pedidos, véase Accesorios – elementos de inserción

Cacerolero – guardacuerpo – D – marcos de aluminio

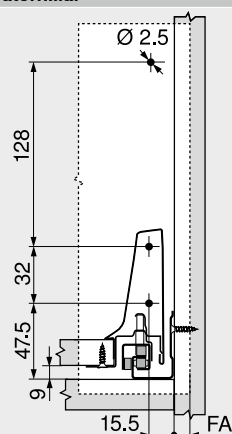
Webcode  
DQC8DA

Planificación

Espacio ocupado en el cuerpo

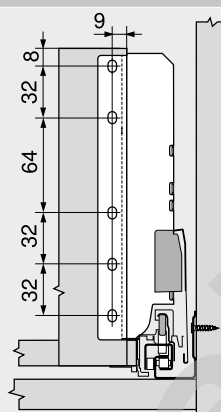


Cotas de montaje – frente – versión para atornillar



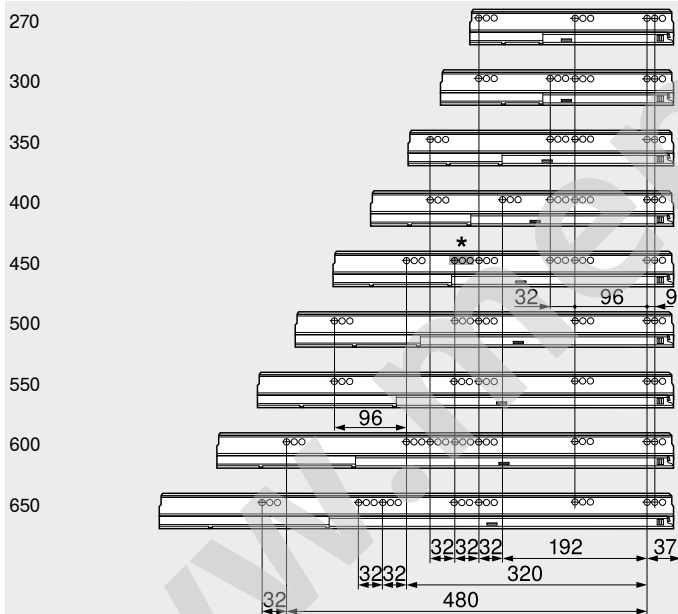
FA Recubrimiento del frente

Cotas de montaje – trasera



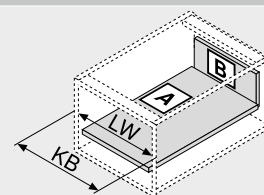
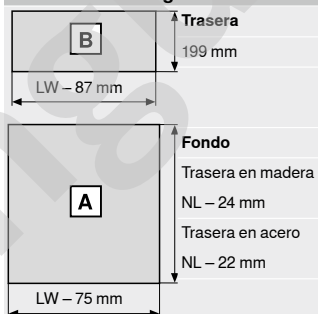
Distancia entre orificios – guías de cuerpo

Largo nominal NL (mm)



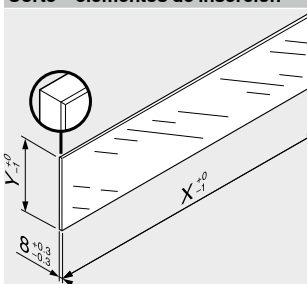
Prof. interior cuerpo del mueble LT mín. = largo nominal NL + 3 mm  
\* Taladrado en línea solo con 578.4501B (30 kg)

Corte – tableros aglo de 16 mm



KB Ancho de cuerpo de mueble  
LW Ancho interior cuerpo de mueble  
NL Largo nominal


Corte – elementos de inserción



Elementos de inserción	X (mm)	Y (mm)
Lateral	NL - 33	91.5
NL	Largo nominal	

En combinación con LEGRABOX | TANDEMBOX basándose en las dimensiones predeterminadas no se requiere una "prueba de impacto para componentes de vidrio verticales" según la normativa (DIN EN 14749 de junio de 2016). Para el cumplimiento de la normativa no es necesario un cristal de seguridad. Para instalar el elemento se requiere de un canto biselado de 1 mm ±0.5 mm.

Indicaciones en la página

Visión general – TANDEMBOX antaro	263	Accesorios – trasera en acero	302	<b>Montaje, desmontaje y ajuste</b> 
Visión general – SERVO-DRIVE para LEGRABOX   TANDEMBOX	321	Accesorios	300	
Visión general – TIP-ON BLUMOTION para TANDEMBOX	313	Fijación guías de cuerpo de mueble	308	
Visión general – ORGA-LINE para TANDEMBOX	515	Visión general – ayudas de montaje	561	
CABLOXX	552	Para más información técnica	662	
Accesorios – elementos de inserción	300			



- ▶ TANDEMBOX antaro
- ▶▶ Mueble del fregadero

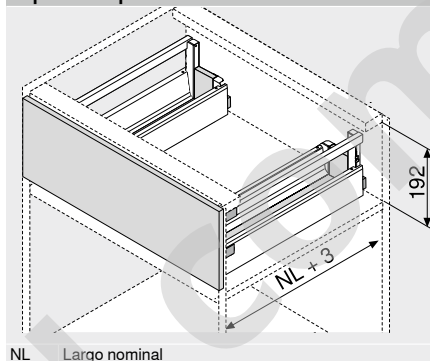
Cacerolero – guardacuerpo – C

Webcode  
DQC92M



- Se puede realizar con componentes estándar
- Con guardacuerpo simple
- Permite elementos de inserción
- Con guía extensión total y oculta – para el deslizamiento ligero durante toda la vida del mueble
- Montaje del frontal sin herramientas
- Ajuste tridimensional del frente
- Con **BLUMOTION** integrado para lograr que los cajones se cierren de forma suave y silenciosa, con posibilidad de combinarse con **SERVO-DRIVE**
- O con **TIP-ON BLUMOTION** para muebles sin tiradores, aunque también para muebles con elementos tiradores como detalle

Espacio ocupado



Información de pedido

<b>1</b>	Guías de cuerpo de mueble izquierda/derecha	
	<b>BLUMOTION</b>	
<b>Largo nominal NL (mm)</b>	<b>Capacidad de carga dinámica (kg)</b>	
	30	65
450	578.4501B	
500	578.5001B	
550	578.5501B	
600	578.6001B	576.6001B
650		576.6501B

<b>2</b>	Juego de perfiles exteriores	
	<b>Altura del perfil (mm)</b> 83.6	
<b>Largo nominal NL (mm)</b>	<b>Color</b>	
	SW   TS   R9006	
450	378M4502SA	
500	378M5002SA	
550	378M5502SA	
600	378M6002SA	
650	378M6502SA	

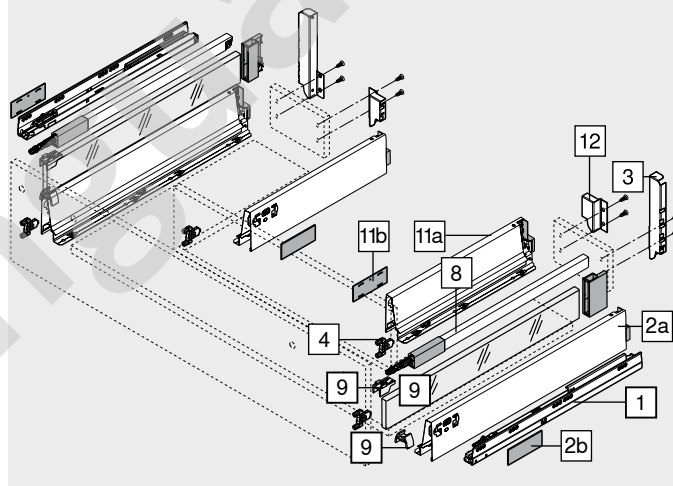
Consta de:  
**2a** 1 x Perfiles izquierdo/derecho  
**2b** 2 x Tapas, estampadas con el logotipo de Blum, a partir de 1000 piezas con impresión individual

<b>3</b>	Adaptador trasera de fregadero izquierdo/derecho		
	<b>Color</b>	<b>Material</b>	<b>Ref.</b>
	SW   TS   R9006	Acero	Z30C000S.22

<b>4</b>	Fijación frontal		
	<b>Modo de fijación</b>		<b>Ref.</b>
	INSERTA	4 x	ZSF.39A2
	Tornillos	4 x	ZSF.35A2
	Para presión	4 x	ZSF.36A2

<b>8</b>	Guardacuerpo longitudinal izquierdo/derecho	
	<b>Color</b>	
<b>Largo nominal NL (mm)</b>	SW   TS   R9006	
450	ZRG.387RSIC	
500	ZRG.437RSIC	
550	ZRG.487RSIC	
600	ZRG.537RSIC	
650	ZRG.587RSIC	

<b>Color</b>		<b>Color</b>	
SW	Blanco seda	S	Negro
TS	Negro terra	WGR	Gris claro
R9006	RAL 9006 gris (aluminio blanco)		



<b>11</b>	Juego de perfiles interiores	
	<b>Altura del perfil (mm)</b> 83.6	
<b>Largo nominal NL (mm)</b>	<b>Color</b>	
	SW   TS   R9006	
270	378M2702SA	
300	378M3002SA	
350	378M3502SA	
400	378M4002SA	
450	378M4502SA	
500	378M5002SA	

Consta de:  
**11a** 1 x Perfiles izquierdo/derecho  
**11b** 2 x Tapas, a partir de 1000 piezas con impresión individual  
**Nuestra recomendación para un correcto aprovechamiento del espacio de almacenamiento**  
 Largo nominal NL de perfiles exteriores (n.º 2) – largo nominal NL de perfiles interiores (n.º 11) = mín. 150 mm

<b>12</b>	Adaptador trasera izquierdo/derecho		
	<b>Color</b>	<b>Material</b>	<b>Ref.</b>
	SW   TS   R9006	Acero	Z30M000S.04

Accesorios

<b>9</b>	Juego de piezas de soporte		
	<b>Color</b>	<b>Material</b>	<b>Ref.</b>
	SW   S   WGR	Plástico	Z36C0080

<b>9a</b>	Elementos de inserción (lateral)		
	<b>Color</b>	<b>Material</b>	<b>Ref.</b>
	Transparente   satinado	Vidrio	Z37Rxx7C
	SW   TS   R9006	Aluminio	Z37Axx7C
			2 x

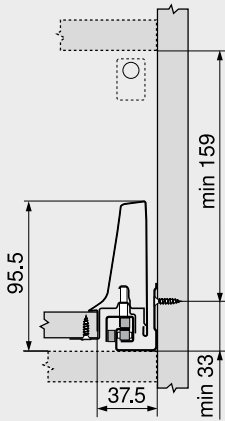
Para obtener información sobre pedidos, véase Accesorios – elementos de inserción

Cacerolero – guardacuerpo – C

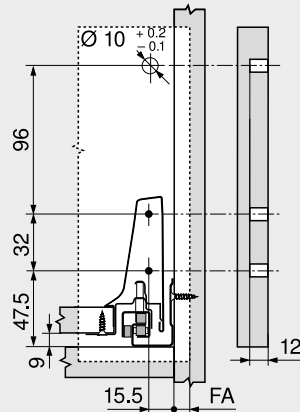
Webcode  
DQC92M

Planificación

Espacio ocupado en el cuerpo

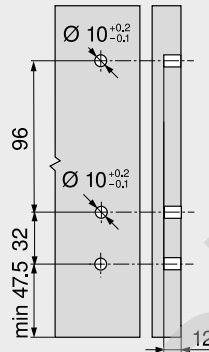


Cotas de montaje – frente – versión para atornillar

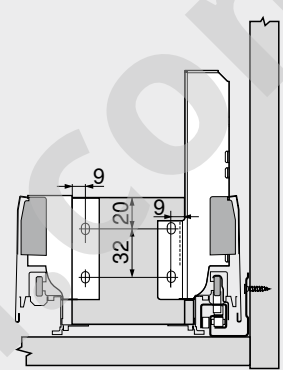


FA Recubrimiento del frente

Cotas de taladrado – frente – INSERTA | prensar

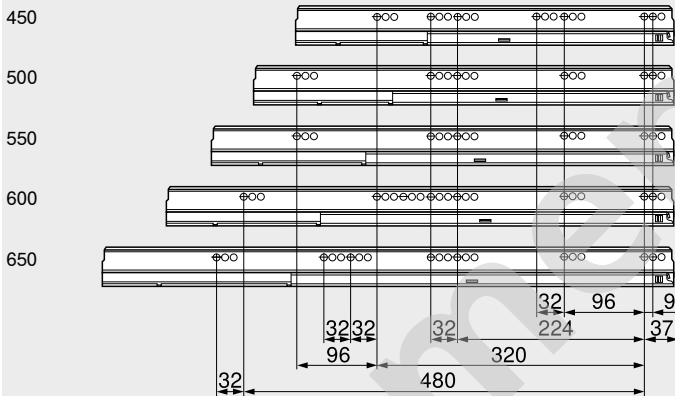


Cotas de montaje – trasera

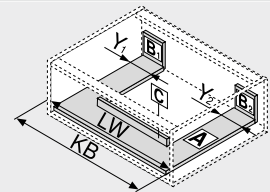
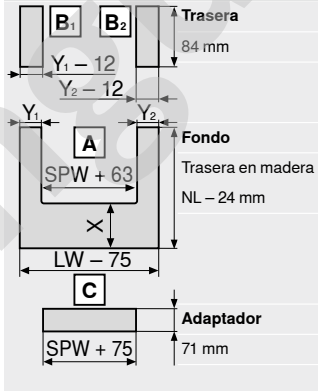


Distancia entre orificios – guías de cuerpo

Largo nominal NL (mm)

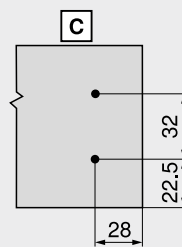


Corte – tableros aglo de 16 mm



KB	Ancho de cuerpo de mueble	
LW	Ancho interior cuerpo de mueble	
NL	Largo nominal	
SPW	Ancho interior entre los perfiles interiores	
X	NL perfiles exteriores - NL perfiles interiores - 10 mm	
Y mín. (mm)	BLUMOTION	TIP-ON BLUMOTION
Y máx. (mm)	48	225

Cotas de taladrado – adaptador



Prof. interior cuerpo del mueble LT mín. = largo nominal NL + 3 mm

Indicaciones en la página

Visión general – TANDEMBOX antaro	263	Accesorios	300	<b>Montaje, desmontaje y ajuste</b>
Visión general – SERVO-DRIVE para LEGRABOX   TANDEMBOX	321	Fijación guías de cuerpo de mueble	308	
Visión general – TIP-ON BLUMOTION para TANDEMBOX	313	Visión general – ayudas de montaje	561	<b>Short-URL</b> <a href="http://www.blum.com/a350">www.blum.com/a350</a>
Visión general – ORGA-LINE para TANDEMBOX CABLOXX	515	Para más información técnica	662	
Accesorios – elementos de inserción	300			



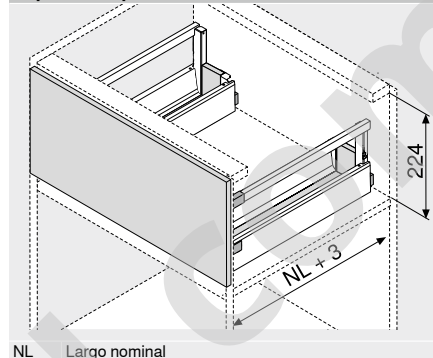
Cacerolero – guardacuerpo – D

Webcode  
DQC9RY



- Se puede realizar con componentes estándar
- Con guardacuerpo simple
- Permite elementos de inserción
- Con guía extensión total y oculta – para el deslizamiento ligero durante toda la vida del mueble
- Montaje del frontal sin herramientas
- Ajuste tridimensional del frente
- Con **BLUMOTION** integrado para lograr que los cajones se cierren de forma suave y silenciosa, con posibilidad de combinarse con **SERVO-DRIVE**
- O con **TIP-ON BLUMOTION** para muebles sin tiradores, aunque también para muebles con elementos tiradores como detalle

Espacio ocupado



Información de pedido

<b>1</b>		<b>Guías de cuerpo de mueble izquierda/derecha</b>
		<b>BLUMOTION</b>
<b>Largo nominal NL (mm)</b>		<b>Capacidad de carga dinámica (kg)</b>
	30	65
450		578.4501B
500		578.5001B
550		578.5501B
600		578.6001B
650		576.6001B
		576.6501B

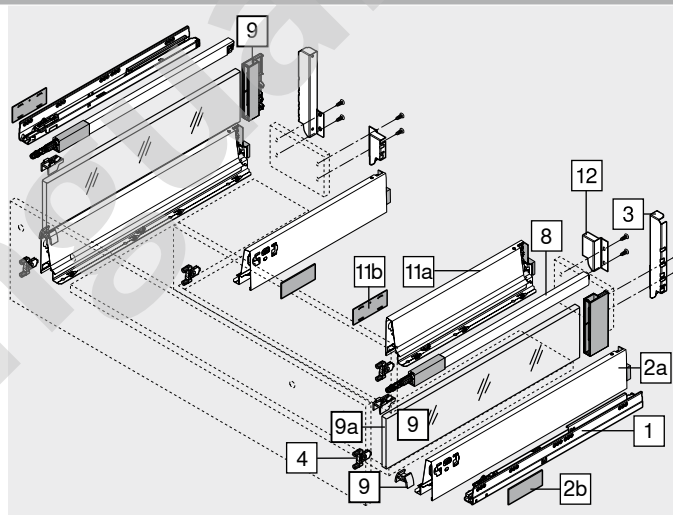
<b>2</b>		<b>Juego de perfiles exteriores</b>
		<b>Altura del perfil (mm)</b> 83.6
<b>Largo nominal NL (mm)</b>		<b>Color</b>
		SW   TS   R9006
450		378M4502SA
500		378M5002SA
550		378M5502SA
600		378M6002SA
650		378M6502SA

Consta de:  
2a 1 x Perfiles izquierdo/derecho  
2b 2 x Tapas, estampadas con el logotipo de Blum, a partir de 1000 piezas con impresión individual

<b>3</b>		<b>Adaptador trasera de fregadero izquierdo/derecho</b>	
	<b>Color</b>	<b>Material</b>	<b>Ref.</b>
	SW   TS   R9006	Acero	Z30D000S.22
<b>4</b>		<b>Fijación frontal</b>	
	<b>Modo de fijación</b>		<b>Ref.</b>
	INSERTA	4 x	ZSF.39A2
	Tornillos	4 x	ZSF.35A2
	Para presión	4 x	ZSF.36A2

<b>8</b>		<b>Guardacuerpo longitudinal izquierdo/derecho</b>
<b>Largo nominal NL (mm)</b>		<b>Color</b>
		SW   TS   R9006
450		ZRG.387RSIC
500		ZRG.437RSIC
550		ZRG.487RSIC
600		ZRG.537RSIC
650		ZRG.587RSIC

<b>Color</b>		<b>Color</b>	
SW	Blanco seda	S	Negro
TS	Negro terra	WGR	Gris claro
R9006	RAL 9006 gris (aluminio blanco)		



<b>11</b>		<b>Juego de perfiles interiores</b>
		<b>Altura del perfil (mm)</b> 83.6
<b>Largo nominal NL (mm)</b>		<b>Color</b>
		SW   TS   R9006
270		378M2702SA
300		378M3002SA
350		378M3502SA
400		378M4002SA
450		378M4502SA
500		378M5002SA

Consta de:  
11a 1 x Perfiles izquierdo/derecho  
11b 2 x Tapas, a partir de 1000 piezas con impresión individual  
**Nuestra recomendación para un correcto aprovechamiento del espacio de almacenamiento**  
Largo nominal NL de perfiles exteriores (n.º 2) – largo nominal NL de perfiles interiores (n.º 11) = mín. 150 mm

<b>12</b>		<b>Adaptador trasera izquierdo/derecho</b>	
	<b>Color</b>	<b>Material</b>	<b>Ref.</b>
	SW   TS   R9006	Acero	Z30M000S.04

Accesorios

<b>9</b>		<b>Juego de piezas de soporte</b>	
	<b>Color</b>	<b>Material</b>	<b>Ref.</b>
	SW   S   WGR	Plástico	Z36D0080

<b>9a</b>		<b>Elementos de inserción (lateral)</b>	
	<b>Color</b>	<b>Material</b>	<b>Ref.</b>
	Transparente   satinado	Vidrio	Z37Rxx7D
	SW   TS   R9006	Aluminio	Z37Axx7D
			2 x

Para obtener información sobre pedidos, véase Accesorios – elementos de inserción

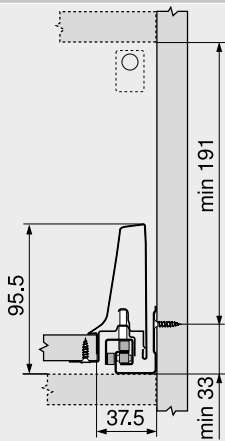


Cacerolero – guardacuerpo – D

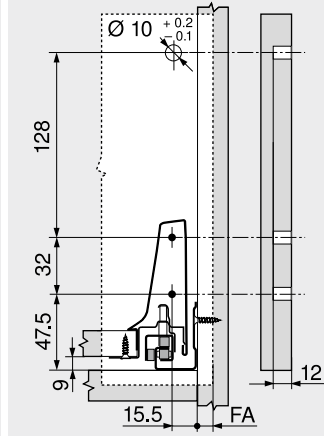
Webcode  
DQC9RY

Planificación

Espacio ocupado en el cuerpo

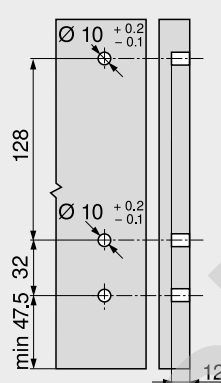


Cotas de montaje – frente – versión para atornillar

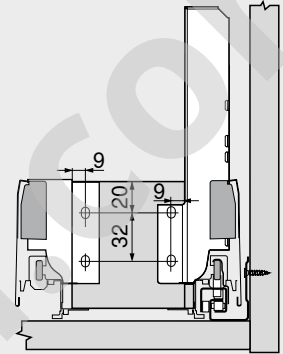


FA Recubrimiento del frente

Cotas de taladrado – frente – INSERTA | prensar

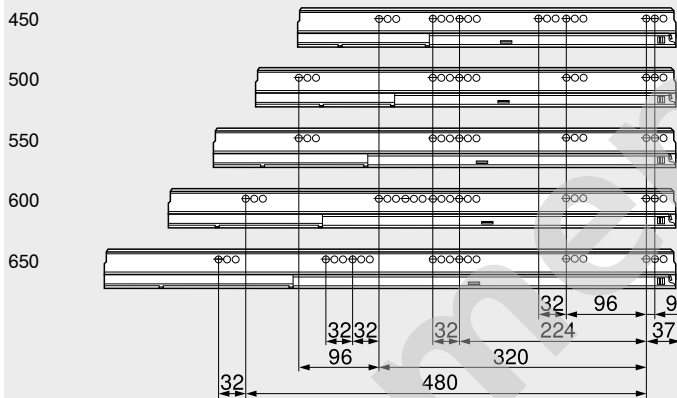


Cotas de montaje – trasera

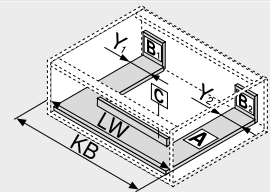
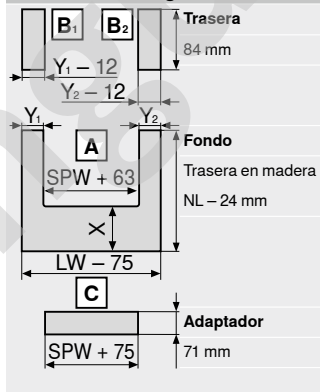


Distancia entre orificios – guías de cuerpo

Largo nominal NL (mm)

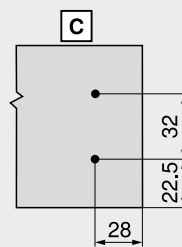


Corte – tableros aglo de 16 mm



KB	Ancho de cuerpo de mueble	
LW	Ancho interior cuerpo de mueble	
NL	Largo nominal	
SPW	Ancho interior entre los perfiles interiores	
X	NL perfiles exteriores - NL perfiles interiores - 10 mm	
Y mín. (mm)		Y máx. (mm)
BLUMOTION	TIP-ON BLUMOTION	
48	75	225

Cotas de taladrado – adaptador



Prof. interior cuerpo del mueble LT mín. = largo nominal NL + 3 mm

Indicaciones en la página

Visión general – TANDEMBOX antaro	263	Accesorios	300	Montaje, desmontaje y ajuste
Visión general – SERVO-DRIVE para LEGRABOX   TANDEMBOX	321	Fijación guías de cuerpo de mueble	308	
Visión general – TIP-ON BLUMOTION para TANDEMBOX	313	Visión general – ayudas de montaje	561	
Visión general – ORGA-LINE para TANDEMBOX CABLOXX	515	Para más información técnica	662	
Accesorios – elementos de inserción	300			
				<a href="http://www.blum.com/a350">www.blum.com/a350</a>





SPACE TOWER

Webcode  
DQGRMM



- El armario despensa flexible con caceroleros interiores; con estantes y cajones interiores en la zona superior
- Acceso cómodo desde tres lados
- Los módulos extraíbles de apertura individual permiten ver todo el contenido y extraerlo cómodamente hacia arriba
- Mínimos esfuerzos para su accionamiento incluso en módulos extraíbles con cargas pesadas
- Las paredes traseras y laterales altas garantizan un almacenamiento seguro
- Las divisiones interiores ORGA-LINE procuran orden y visibilidad a los módulos extraíbles
- Las dimensiones del cuerpo se pueden realizar de manera flexible



Información de pedido

Recomendaciones de uso

Página

Cajón interior – M	270
Cacerolero interior – guardacuerpo – C	278
Cacerolero interior – guardacuerpo – D	282
ORGA-LINE para TANDEMBOX antaro – separador transversal	524
ORGA-LINE para TANDEMBOX antaro – guardacuerpo transversal	525
Bisagra CLIP top BLUMOTION 155°	86

Recomendación

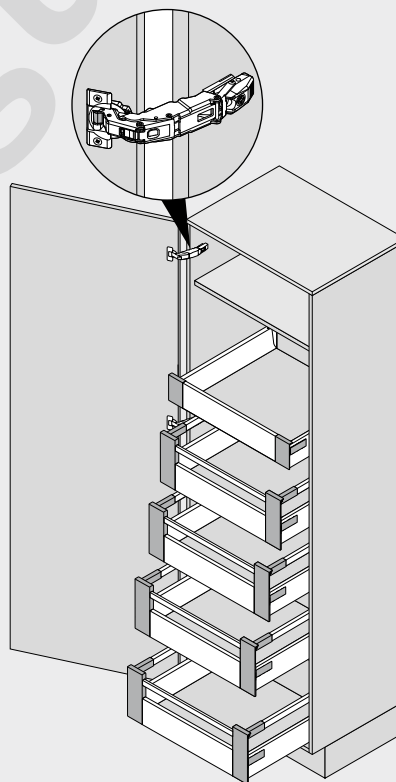
Ancho cuerpo de mueble KB (mm)  
275–1200

Planificación

Ayuda para planificación y pedidos

Short-URL

[www.blum.com/planningtools](http://www.blum.com/planningtools)



Indicaciones en la página

Visión general – TANDEMBOX antaro	263	Para más información técnica	662	Montaje, desmontaje y ajuste
Visión general – SERVO-DRIVE para LEGRABOX   TANDEMBOX	321			
Visión general – ORGA-LINE para TANDEMBOX	515			
Bisagra CLIP top BLUMOTION 155°	86			
Visión general – BLUMOTION para puertas	171			
Accesorios	300			
Visión general – ayudas de montaje	561			

Short-URL

[www.blum.com/a350](http://www.blum.com/a350)



SPACE TOWER

Webcode  
 DQGRMM

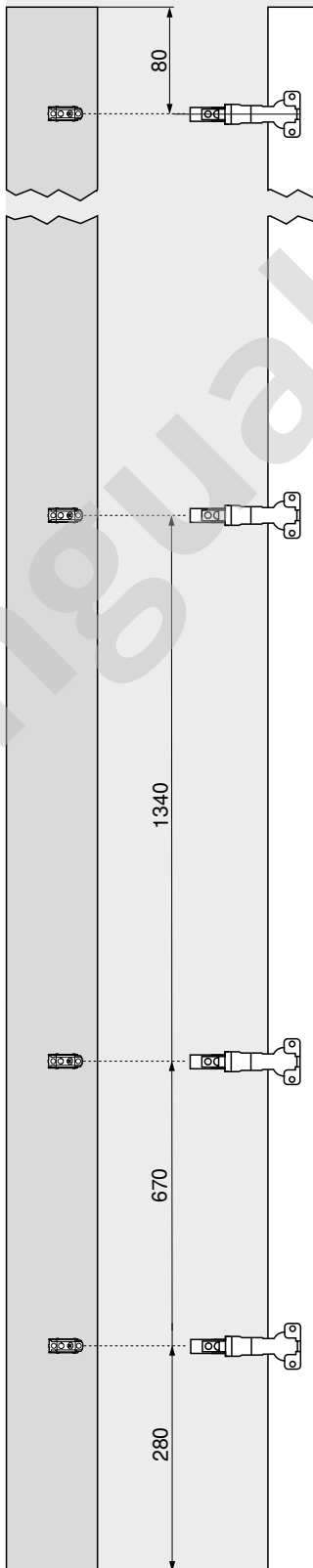
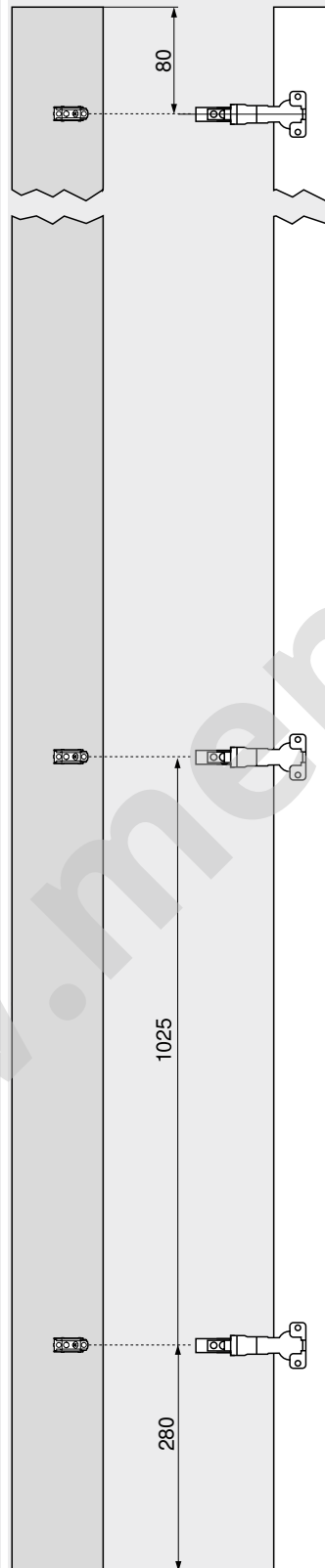
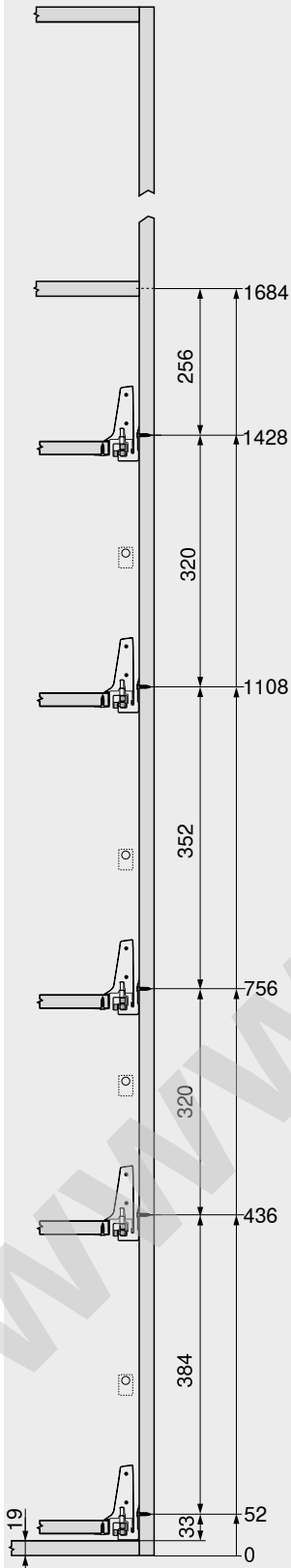
Planificación

Recomendación

Posicionamiento en el cuerpo

Cotas de taladrado – frente

Cotas de taladrado – frente



En los armarios altos es muy práctico un estante, que al estar situado en el nivel superior puede verse muy bien desde delante

El cajón interior facilita el acceso lateral. Si se utiliza el cajón interior con una trasera más alta, los artículos guardados no pueden caerse hacia atrás

El posicionamiento a diferentes alturas de los módulos extraíbles en el armario permite que los artículos altos tales como botellas o paquetes de cereales tengan espacio suficiente en el interior

La bisagra CLIP top BLUMOTION 155° sin entrada de la puerta permite aprovechar de manera óptima el ancho del cuerpo

Si la bisagra se monta por encima del módulo extraíble más bajo, este puede colocarse en la posición más baja. De este modo se aprovecha hasta el último centímetro como espacio de almacenaje

Indicaciones en la página

Número de bisagras

670



- ▶ TANDEMBOX antaro
- ▶▶ Armarios estrechos

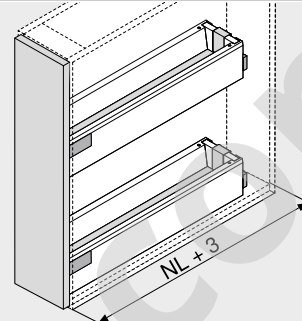
SPACE TWIN

Webcode  
DQGV5A



- Solución estable gracias a sus guías de cuerpo de mueble desplazadas en diagonal
- Con **BLUMOTION** integrado para lograr que los cajones se cierren de forma suave y silenciosa
- Alta capacidad de carga dinámica de 20 kg por armario inferior
- Ancho de cuerpo de mueble KB 200 mm

Espacio ocupado



NL Largo nominal

Información de pedido

Recomendaciones de uso	Página
Cajón – M	268
Cajón – K	272
Cacerolero – guardacuerpo – C	276
Cacerolero – guardacuerpo – D	280
Cacerolero – guardacuerpo – D – perfiles K	284
Ancho cuerpo de mueble KB (mm) 200	

Indicaciones en la página

Visión general – TANDEMBOX antaro	263	<b>Montaje, desmontaje y ajuste</b>
Visión general – TIP-ON BLUMOTION para TANDEMBOX	313	
Accesorios	300	<b>Short-URL</b>
Visión general – ayudas de montaje	561	<a href="http://www.blum.com/a350">www.blum.com/a350</a>
Para más información técnica	662	



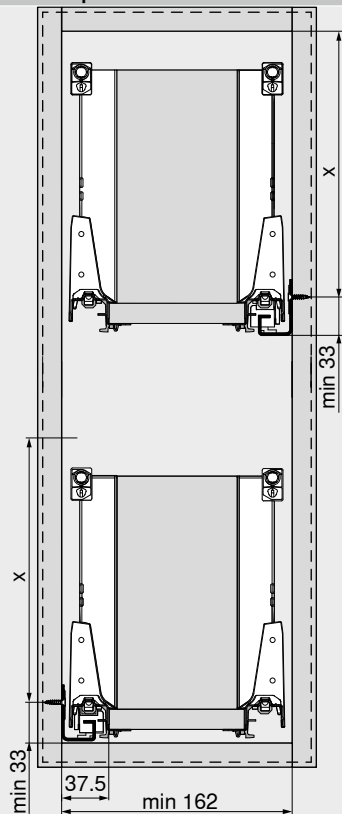
SPACE TWIN

Webcode

DQGV5A

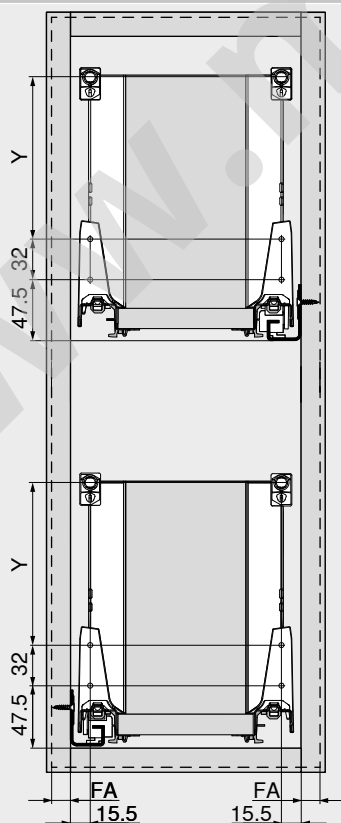
Planificación

Espacio ocupado en el cuerpo



Altura de montaje	X (mm)
M	65,5
K	97,5
C	159
D	191

Cotas de montaje – frente



Altura de montaje	Altura de perfil	Pared lateral	Y (mm)
M	M	–	–
K	K	–	32
C	M	Guardacuerpo	96
D	M	Guardacuerpo	128
D	K	Guardacuerpo	32 + 96
FA	Recubrimiento del frente		

Elementos de inserción en vidrio



- Realización de recipientes cerrados y personalizados
- Color: transparente | satinado
- Material: vidrio sin impresión

Información de pedido

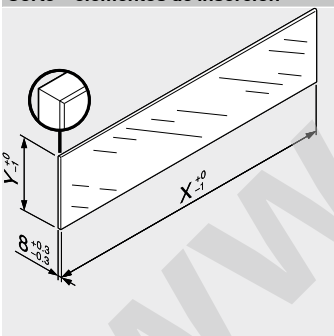
<b>9a</b>	<b>Elementos de inserción de vidrio (lateral)</b>	
	<b>Color</b>	Transparente   satinado
<b>Largo nominal NL (mm)</b>	<b>Altura</b>	
	<b>C</b>	<b>D</b>
270	Z37R237C	Z37R237D
300	Z37R267C	Z37R267D
350	Z37R317C	Z37R317D
400	Z37R367C	Z37R367D
450	Z37R417C	Z37R417D
500	Z37R467C	Z37R467D
550	Z37R517C	Z37R517D
600	Z37R567C	Z37R567D
650	Z37R617C	Z37R617D

Consta de:

9a 2 x Elementos de inserción en vidrio

Planificación

Corte – elementos de inserción



Altura	Elementos de inserción	X (mm)	Y (mm)
C	Lateral	NL – 33	59.5
D	Lateral	NL – 33	91.5
NL	Largo nominal		

En combinación con LEGRABOX | TANDEMBOX basándose en las dimensiones predeterminadas no se requiere una "prueba de impacto para componentes de vidrio verticales," según la normativa (DIN EN 14749 de junio de 2016). Para el cumplimiento de la normativa no es necesario un cristal de seguridad. Para instalar el elemento se requiere de un canto biselado de 1 mm ±0.5 mm.

Indicaciones en la página

Visión general – TANDEMBOX antaro	263
Visión general – ayudas de montaje	561
Para más información técnica	662

Montaje, desmontaje y ajuste

Short-URL  
[www.blum.com/a350](http://www.blum.com/a350)




## Elemento de inserción de aluminio



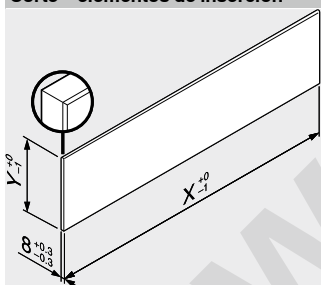
- Realización de recipientes cerrados y personalizados
- Para cortar a medida
- Color: blanco seda | negro terra | RAL 9006 gris (aluminio blanco)
- Material: aluminio

### Información de pedido

<b>9a</b>	<b>Elemento de inserción de aluminio (lateral)</b>		
	<b>Color</b>	SW   TS   R9006	
<b>Largo nominal</b>	<b>Altura</b>		
<b>NL (mm)</b>	<b>C</b>	<b>D</b>	
450	2 x	Z37A417C	Z37A417D
500	2 x	Z37A467C	Z37A467D
550	2 x	Z37A517C	Z37A517D
650	2 x	Z37A617C	Z37A617D
<b>Consta de:</b>			
9a 1 x Elemento de inserción de aluminio			
<b>Color</b>			
SW Blanco seda			
TS Negro terra			
R9006 RAL 9006 gris (aluminio blanco)			

### Planificación

#### Corte – elementos de inserción



Altura	Elementos de inserción	X (mm)	Y (mm)
C	Lateral	NL – 33	59.5
D	Lateral	NL – 33	91.5
NL	Largo nominal		

### Indicaciones en la página

Visión general – TANDEMBOX antaro  
Visión general – ayudas de montaje  
Para más información técnica

263  
561  
662

#### Montaje, desmontaje y ajuste

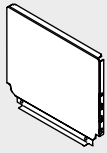
Short-URL  
[www.blum.com/a350](http://www.blum.com/a350)







Trasera en acero



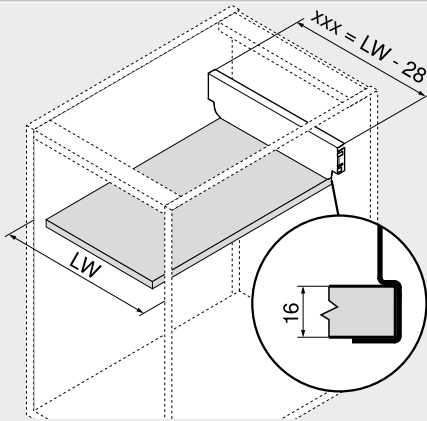
- Para TANDEMBOX
- Color: blanco seda | negro terra | RAL 9006 gris (aluminio blanco)
- Material: acero

Información de pedido

Altura de la trasera	Ref.
N	Z30NxxxS.6
M	Z30MxxxS.6
K	Z30KxxxS.6
C	Z30CxxxS.6
D	Z30DxxxS.6

Planificación

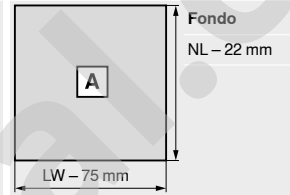
Cálculo de la anchura



$xxx = LW - 28$

**Ejemplo**  
 Altura de trasera M  
 LW = 567 mm  
**539 mm = 567 - 28 mm**  
**Pedido**  
**Z30M539S.6**

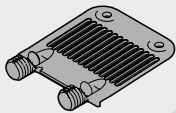
Corte – tableros aglo de 16 mm



xxx Anchura pared trasera  
 LW Ancho interior cuerpo de mueble

NL Largo nominal  
 LW Ancho interior cuerpo de mueble

Estabilizador del fondo/frente



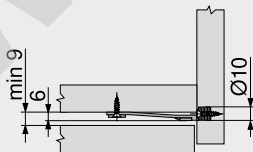
- Para estabilizar frentes altos
- Para apoyar fondos anchos de cajones
- Requerido:
- **Altura del frente FH < 300 mm:**  
 Ancho de cuerpo de mueble KB > 900 mm: 1 pieza
- **Altura del frente FH ≥ 300 mm:**  
 Ancho de cuerpo de mueble KB < 450 mm: 1 pieza  
 Ancho de cuerpo de mueble KB ≥ 450 mm: 2 piezas  
 Ancho de cuerpo de mueble KB > 900 mm: 3 piezas

Información de pedido

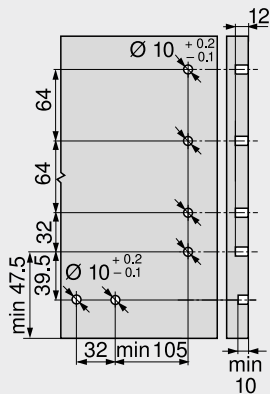
Modo de fijación	Color	Ref.
EXPANDO	RAL 7037 gris polvo	Z96.10E1

Planificación

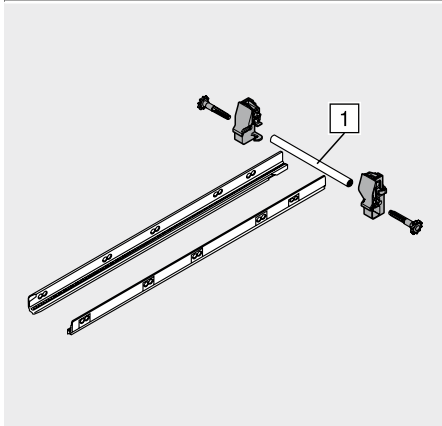
Espacio ocupado en el cuerpo



Cotas de taladrado – frente



Estabilizadores laterales – montados en la parte superior



- Estabilizador adicional para módulos extraíbles super anchos
- Recomendación: ancho cuerpo de mueble KB 900–1200 mm
- Varilla de aluminio adecuada para KB hasta 1200 mm, para cortar a medida
- Apto para usarse con SERVO-DRIVE

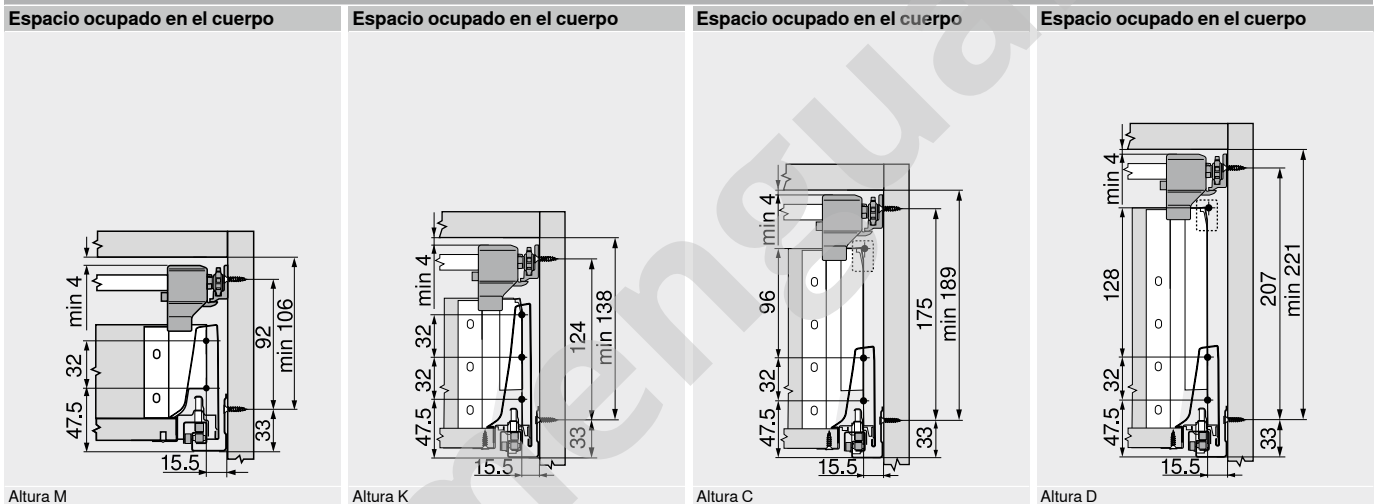
Información de pedido

Largo nominal NL (mm)	Ref.
450	ZST.450BA
500	ZST.500BA
550	ZST.550BA
600	ZST.600BA
650	ZST.650BA

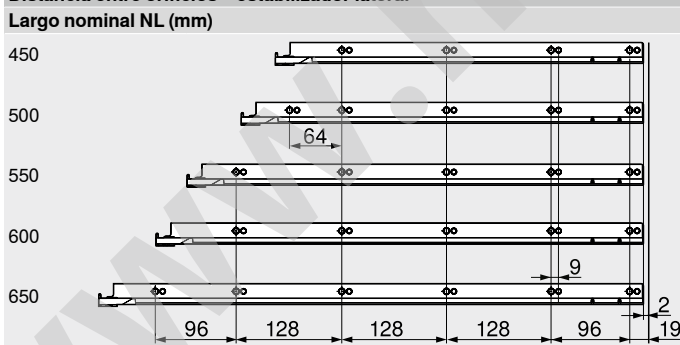
Corte

- 1 Ancho interior cuerpo de mueble LW – 86 mm

Planificación



Distancia entre orificios – estabilizador lateral



Prof. interior cuerpo del mueble LT mín. = largo nominal NL + 3 mm

Indicaciones en la página

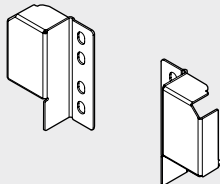
Visión general – TANDEMBOX antaro	263
Visión general – ayudas de montaje	561
Para más información técnica	662

Montaje, desmontaje y ajuste

Short-URL  
[www.blum.com/a350](http://www.blum.com/a350)



Soporte de guardacuerpo flexible



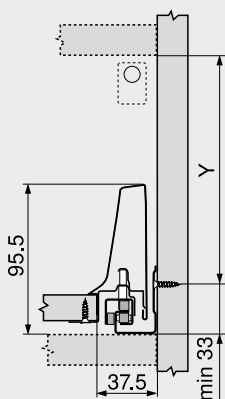
- Color: blanco seda | negro terra | RAL 9006 gris (aluminio blanco)
- Material: acero

Información de pedido

Descripción	Ref.
Soporte de guardacuerpo flexible	ZRR.5200

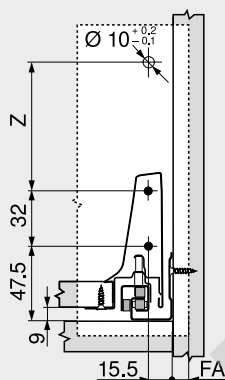
Planificación

Espacio ocupado en el cuerpo



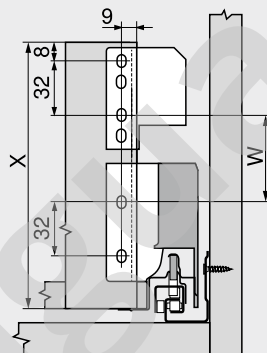
Ubicación libre  
Y = X - 4 mm  
X Altura de la trasera

Cotas de montaje – frente – versión para atornillar



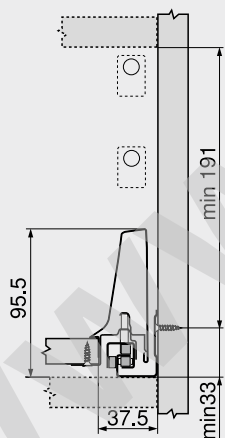
Ubicación libre  
Z = X - 71 mm  
X Altura de la trasera  
FA Recubrimiento del frente

Cotas de montaje – trasera



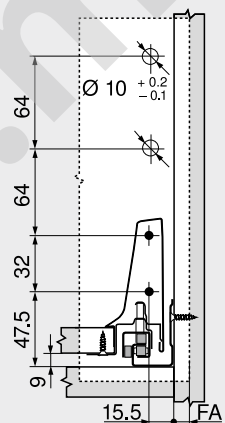
Ubicación libre  
W = X - 103 mm  
X Altura de la trasera

Espacio ocupado en el cuerpo



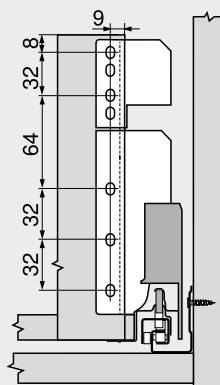
Altura D – guardacuerpo doble (adaptador trasera de altura B)

Cotas de montaje – frente – versión para atornillar



Altura D – guardacuerpo doble (adaptador trasera de altura B)  
FA Recubrimiento del frente

Cotas de montaje – trasera

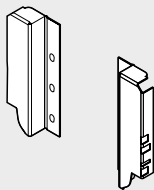


Altura D – guardacuerpo doble (adaptador trasera de altura B)

Indicaciones en la página

Visión general – TANDEMBOX antaro	263	Para más información técnica	662
Accesorios – trasera en acero	302		
Visión general – ayudas de montaje	561		

### Adaptador trasera altura B



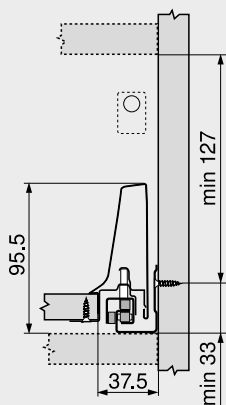
- Para TANDEMBOX
- Color: blanco seda | negro terra | RAL 9006 gris (aluminio blanco)
- Material: acero

#### Información de pedido

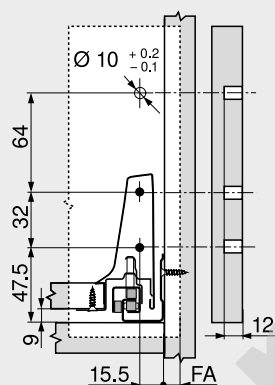
Descripción	Ref.
Adaptador trasera altura B	Z30B000S.04
Corte	
Altura de la trasera	135 mm

#### Planificación

##### Espacio ocupado en el cuerpo

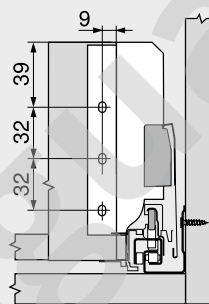


##### Cotas de montaje – frente – versión para atornillar



FA Recubrimiento del frente

##### Cotas de montaje – trasera

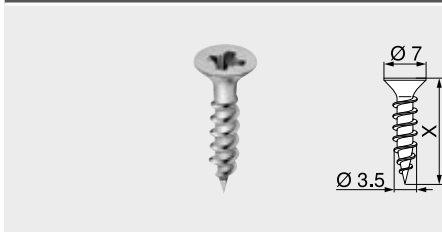


#### Indicaciones en la página

Visión general – TANDEMBOX antaro	263
Visión general – ayudas de montaje	561
Para más información técnica	662

Tornillos aglo

Ø 3.5 mm



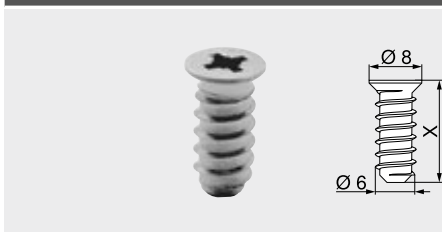
- Ø 3.5 mm
- Color: níquelado
- Material: acero

Información de pedido

X (mm)	Ref.
15.0	609.1500
17.0	609.1700

Tornillos Euro

Ø 6.0 mm



- Ø 6 mm
- Diámetro de taladrado Ø 5 mm
- Color: níquelado
- Material: acero

Información de pedido

X (mm)	Ref.
10.0	661.1000.HG
11.5	661.1150.HG
13.0	661.1300.HG
14.5	661.1450.HG
20.0	661.2000.HG

Broca de centrar

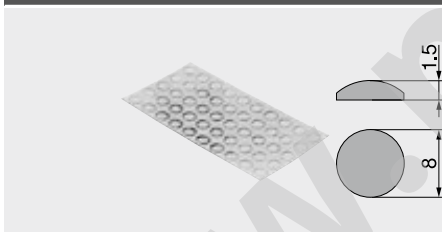


- Ø 2.7 mm, largo de la broca 70 mm
- Para el taladro previo de tornillos aglo Ø 3.5 mm
- Profundidad de taladrado hasta 8 mm
- Material: acero, templado

Información de pedido

Descripción	Ref.
Broca de centrar	M01.ZZ03.01
Broca de recambio	M01.ZZB3

Amortiguador autoadhesivo

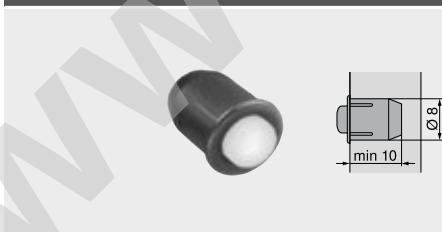


- Para amortiguar ruidos
- Color: blanco natural
- Material: plástico

Información de pedido

Descripción	Ref.
Amortiguador autoadhesivo	993.710

Amortiguador taladro

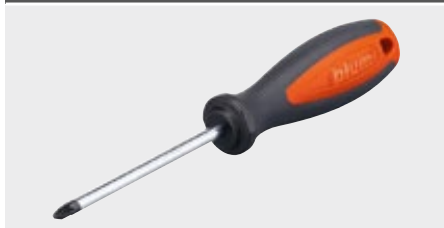


- Para amortiguar ruidos
- Juego del frente 2 mm
- En dos piezas
- Color: RAL 9006 gris
- Material: plástico

Información de pedido

Descripción	Ref.
Amortiguador taladro	993.706

### Destornillador en cruz



- PZ (Pozi) tamaño 2
- Largo de hoja 100 mm
- Largo total 200 mm
- Mango de color naranja con impresión Blum
- Color: negro/naranja
- Material: plástico/acero

#### Información de pedido

Descripción	Ref.
Destornillador en cruz	303.756.1

### Destornillador plano



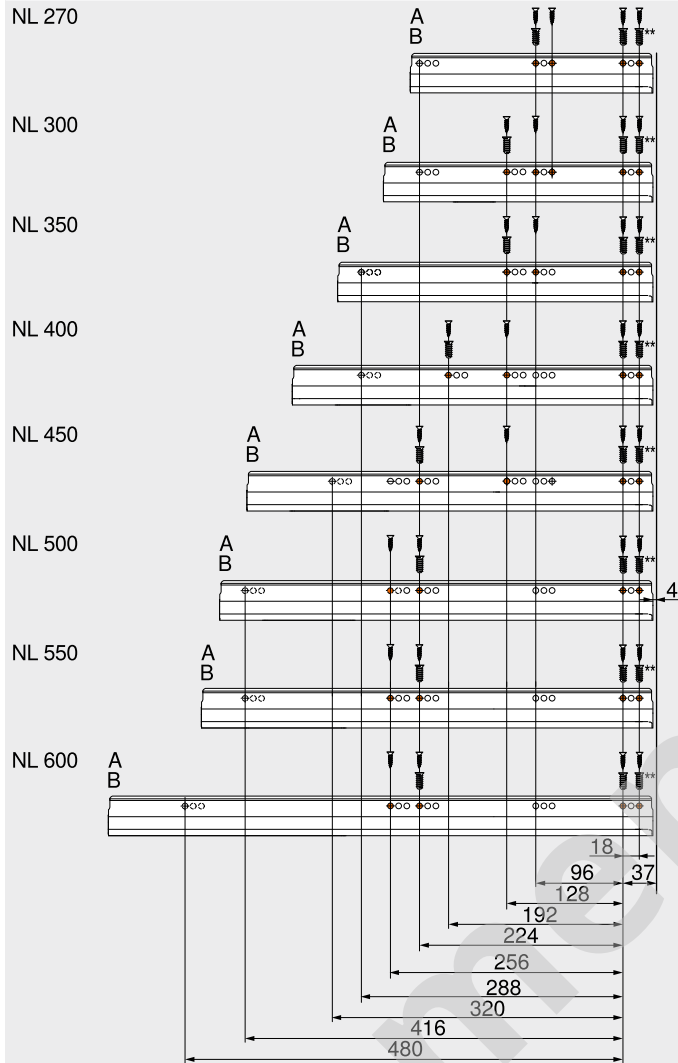
- Tamaño 1.0 x 5.5 mm
- Largo de hoja 125 mm
- Largo total 225 mm
- Mango de color naranja con impresión Blum
- Color: negro/naranja
- Material: plástico/acero

#### Información de pedido

Descripción	Ref.
Destornillador plano	314.928.1

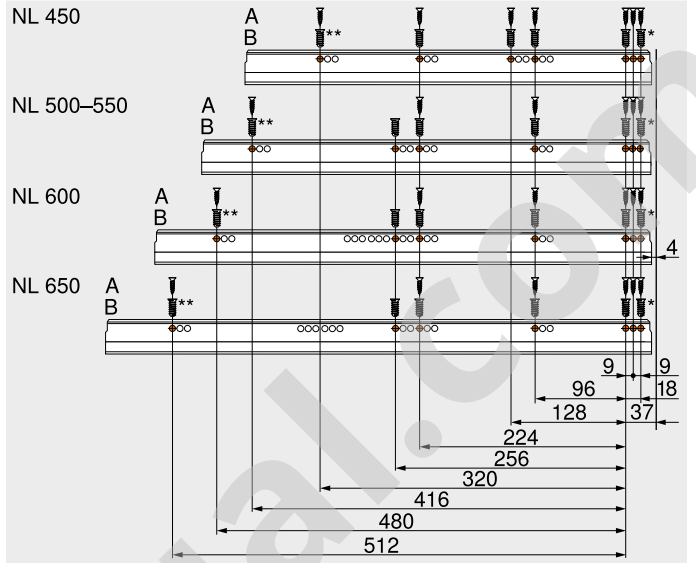


Guía de cuerpo de mueble 578 – 30 kg



- NL Largo nominal
- A Tornillo aglo Ø 4 x 15 mm
- B Tornillos EURO, Art. Nr. 661.1450.HG
- \*\* Opcional para más estabilidad  
Puede reemplazarse por tornillo aglo Ø 4 x 15 mm

Guía de cuerpo de mueble 576 – 65 kg

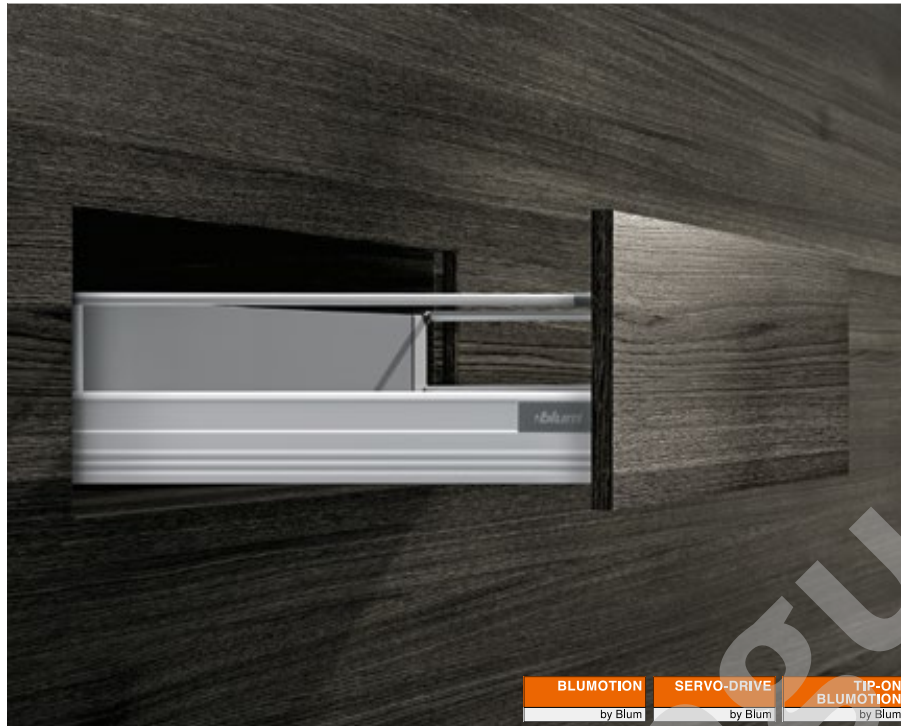


- NL Largo nominal
- A Tornillo aglo Ø 4 x 15 mm
- B Tornillos EURO, Art. Nr. 661.1450.HG
- \* Puede reemplazarse por tornillo aglo Ø 4 x 15 mm
- \*\* Opcional para más estabilidad  
Puede reemplazarse por tornillo aglo Ø 4 x 15 mm

www.mengual.com



Una línea con múltiples posibilidades: redonda y mucho más



TANDEMBOX plus ofrece la solución adecuada para muchas aplicaciones. Da igual si se trata de guardacuerpos redondos o de almacenajes cerrados, TANDEMBOX plus seduce con su diseño elegante y una transparente gama de colores y componentes.

Los distintos sistemas de ayuda en la apertura también pueden combinarse a discreción. SERVO-DRIVE, el sistema eléctrico de apertura asistida en combinación con BLUMOTION, o TIP-ON BLUMOTION, el sistema mecánico de ayuda en la apertura combinado con BLUMOTION.



El guardacuerpo redondo y el diseño elegante son característicos de la gama TANDEMBOX, comprobada a lo largo de los años. El almacenaje cerrado se puede instalar con un BOXSIDE de doble pared



TANDEMBOX convence desde hace muchos años por su gran comodidad de uso y su diseño variado. Una renovación técnica garantiza una apertura incluso más cómoda, un notable aumento de la estabilidad y un deslizamiento ultraligero optimizado

Utilice nuestro configurador de productos para seleccionar los productos con facilidad y hacer los pedidos de la gama disponible

Short-URL  
[www.blum.com/configurator](http://www.blum.com/configurator)

Aplicaciones	kg	Espacio ocupado	Web-code	Página	Aplicaciones	kg	Espacio ocupado	Web-code	Página
<b>&gt;&gt; Cuerpo de mueble estándar</b>									
<b>Cajón</b>					<b>Cajón interior</b>				
	Cajón – N	30							
			DQCCLA						
	Cajón – M	30 65				Cajón interior – M	30 65		DQCFEM
			DQCDAM						
	Cajón – K	30 65				Cajón interior – K	30 65		DQCG3Y
			DQCDZY						
<b>Cacerolero</b>					<b>Cacerolero interior</b>				
	Cacerolero – guardacuerpo – B	30 65				Cacerolero interior – guardacuerpo – B	30 65		DQCIXA
			DQCGTA						
	Cacerolero – guardacuerpo – D	30 65				Cacerolero interior – guardacuerpo – D	30 65		DQCJMM
			DQCHIM						
	BOXSIDE posible					BOXSIDE posible			
<b>&gt;&gt; Rinconeras</b>									
	SPACE CORNER	65							
	Ayuda para planificación y pedidos								
	Short-URL								
	<a href="http://www.blum.com/planningtools">www.blum.com/planningtools</a>								
<b>&gt;&gt; Mueble del fregadero</b>									
<b>Cacerolero</b>									
	Cacerolero – guardacuerpo – D	30 65							
			DQC17Y						
	BOXSIDE posible								
<b>&gt;&gt; Armario despensa</b>									
	SPACE TOWER	30 65							
	Ancho de cuerpo 275–1200 mm							DQGSBY	
<b>&gt;&gt; Armarios estrechos</b>									
	SPACE TWIN	20							
	Ancho del cuerpo 200 mm							DQGVUM	
kg	Capacidad de carga dinámica								

@ | Comprobar disponibilidad del producto  
 Short-URL  
[www.blum.com/configurator](http://www.blum.com/configurator)

Sistemas box

Dos funciones, una combinación fascinante



TIP-ON BLUMOTION para TANDEMBOX combina las ventajas del sistema mecánico de apertura asistida TIP-ON con la probada amortiguación BLUMOTION para un cierre suave y silencioso, de modo completamente mecánico.

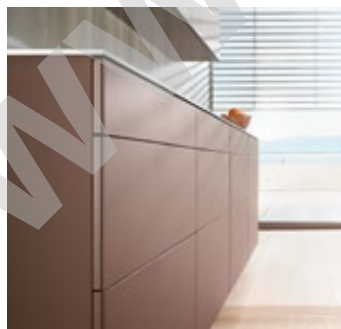
Mediante un área de activación de gran superficie, TIP-ON BLUMOTION garantiza una fascinante comodidad de uso en módulos extraíbles y cajones sin tiradores. Con ayuda de una sincronización opcional, el área de activación puede ampliarse adicionalmente.

Sistemas box

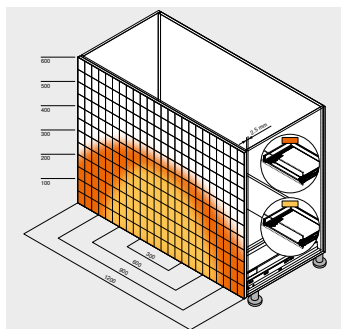


Apertura mediante un ligero contacto, deslizamiento ultraligero, cierre suave y silencioso: con la tecnología TIP-ON BLUMOTION, el movimiento se transforma en una experiencia de comodidad completamente armónica

El proceso de movimiento se facilita de manera totalmente mecánica



**Juego reducido del frente**  
TIP-ON BLUMOTION se puede ajustar para tener un juego reducido del frente de 2.5 mm



**Distancia de reacción de gran superficie**  
Con ayuda de una sincronización opcional, el área de activación puede ampliarse adicionalmente. Se recomienda el uso general de una sincronización




**Ajuste en 4 dimensiones**  
Con el ajuste en 4 dimensiones se obtiene un juego de puerta preciso. El ajuste en profundidad está integrado y se realiza sin herramientas mediante una rueda de ajuste




**Montaje sencillo y sin herramientas**  
Al igual que todos los demás componentes, la unidad TIP-ON BLUMOTION puede montarse sin herramientas



Sistemas box

	Visión general – sistemas box ▶ TANDEMBOX intivo ▶ TANDEMBOX antaro ▶ TANDEMBOX plus ▶ SERVO-DRIVE para LEGRABOX   TANDEMBOX	203 260 262 310 320
---	--	---------------------------------


Aplicaciones	kg	Webcode	Página
 ▶▶ <b>Aplicaciones</b> TIP-ON BLUMOTION	30 65		314

kg Capacidad de carga dinámica

▶▶ **Accesorios**

	Elementos de inserción	300	Tornillos	306
	Trasera en acero	302	Broca de centrar	306
	Estabilizador del fondo/frente	302	Amortiguador	306
	Estabilizadores laterales – montados en la parte superior	303	Destornillador	307
	Soporte de guardacuerpo flexible	304		
	Adaptador trasera altura B	305		

▶▶ **Fijación guías de cuerpo de mueble**

 A B	Guía de cuerpo de mueble 578 – 30 kg	318
	Guía de cuerpo de mueble 576 – 65 kg	318

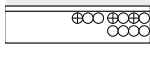




Foto simbólica

▶▶ **Montaje, desmontaje y ajuste**

	<b>Montaje, desmontaje y ajuste</b>  Short-URL <a href="http://www.blum.com/a370">www.blum.com/a370</a>	
---	--	---

**Pictogramas**



Artículo disponible bajo petición



TIP-ON BLUMOTION



- Sistema mecánico de ayuda en la apertura TIP-ON combinado con BLUMOTION – para un cierre suave y silencioso
- Juego del frente 2.5 mm
- Ajuste en 4 dimensiones del frente
- Distancia de reacción de gran superficie
- Deslizamiento ultraligero sincronizado
- Sincronización a partir de ancho interior del cuerpo LW 238 mm

TIP-ON BLUMOTION by Blum

Información de pedido

<b>1</b>		Guías de cuerpo de mueble izquierda/derecha
		<b>TIP-ON BLUMOTION</b>
<b>Largo nominal NL (mm)</b>		<b>Capacidad de carga dinámica (kg)</b>
	<b>30</b>	<b>65</b>
270		578.2701M
300		578.3001M
350		578.3501M
400		578.4001M
450		578.4501M
500		578.5001M
550		578.5501M
600		578.6001M
650		578.6501M

<b>6</b>	<b>Juego de TIP-ON BLUMOTION</b>				
	<b>Largo nominal NL (mm)</b>	<b>Unidad</b>	<b>Guía de cuerpo de mueble (kg)</b>	<b>Peso (kg)</b>	<b>Ref.</b>
	270–300	S0	30	≤ 10	T60B3030
	270–300	S1	30	> 10–20	T60B3130
	350–600	L1	30	≤ 20	T60B3330
	350–600	L3	30	15–40	T60B3530
	450–650	L5	65	35–65	T60B3560

Consta de:

- 6a 1 x Unidad TIP-ON BLUMOTION izquierda/derecha
  - 6b 1 x Tope de arrastre de TIP-ON BLUMOTION izquierdo/derecho
  - 6e 2 x Adaptador de sincronización TIP-ON BLUMOTION
- <sup>1</sup> Gama de peso recomendada (peso total del módulo extraíble) para una óptima función de cierre y apertura
- <sup>2</sup> Solo se puede combinar con guía de cuerpo de 30 kg
- <sup>3</sup> Recomendación: combinar solo con guía de cuerpo de mueble de 65 kg

Ancho interior cuerpo de mueble LW ≥ 287 mm

<b>6f</b>	<b>Varilla TIP-ON BLUMOTION de sincronización</b>		<b>Ref.</b>
	<b>Versión</b>	<b>Color</b>	
	Redondo	Gris	T60.1125W

En combinación con 6e 2 x T60.000D

Adecuado para anchos interiores del cuerpo LW 1370 mm

Advertencia

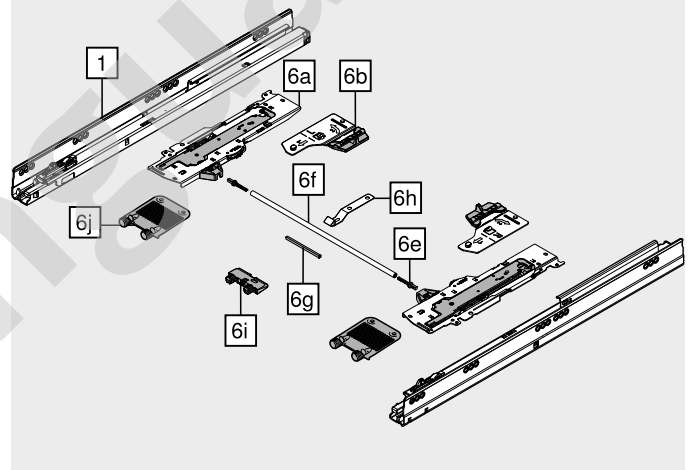
Para un funcionamiento óptimo y una distancia de reacción ideal, se recomienda el uso general de una sincronización

Corte Ancho interior cuerpo de mueble LW – 240 mm

Ancho interior cuerpo de mueble LW 238–286 mm

<b>6g</b>	<b>TIP-ON BLUMOTION-sincronización</b>		<b>Ref.</b>
	<b>Versión</b>	<b>Color</b>	
	Cuadrada	RAL 7035 gris luminoso	T60.300D

Corte Ancho interior cuerpo de mueble LW – 214 mm



Accesorios

<b>6e</b>	<b>Adaptador de sincronización TIP-ON BLUMOTION</b>		
	<b>Versión</b>	<b>Color</b>	<b>Ref.</b>
	Simétrico	RAL 7035 gris luminoso	T60.000D

Ancho interior cuerpo de mueble LW ≥ 287 mm

<b>6h</b>	<b>Soporte de varilla TIP-ON BLUMOTION de sincronización</b>		
	<b>Ancho cuerpo de mueble KB (mm)</b>	<b>Material</b>	<b>Ref.</b>
	≥ 750	Acero	T60B000H

Para módulos extraíbles sobre fondos o travesaños transversales  
Evita el pandeo de la varilla TIP-ON BLUMOTION de sincronización

<b>6i</b>	<b>Escuadra de soporte del fondo</b>		
	<b>Ancho cuerpo de mueble KB (mm)</b>	<b>Color</b>	<b>Ref.</b>
	≥ 750	RAL 7037 gris polvo	Z96.2011

Para módulos extraíbles sobre fondos o travesaños transversales  
Para soporte del fondo del módulo extraíble

<b>6j</b>	<b>Estabilizador del fondo/frente</b>		
	<b>Material</b>	<b>Color</b>	<b>Ref.</b>
	Plástico	RAL 7037 gris polvo	2 x Z96.10E1

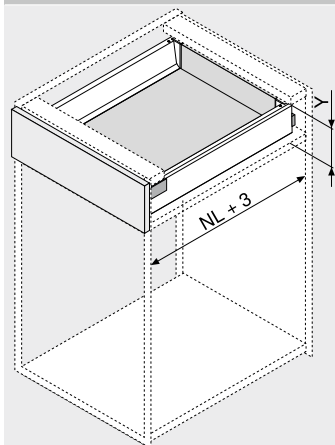
<b>-</b>	<b>Calibre de ajuste y comprobación TIP-ON BLUMOTION</b>		
	<b>Juego del frente FS (mm)</b>	<b>Color</b>	<b>Ref.</b>
	2.5	Naranja	65.5627

## TIP-ON BLUMOTION

### Planificación

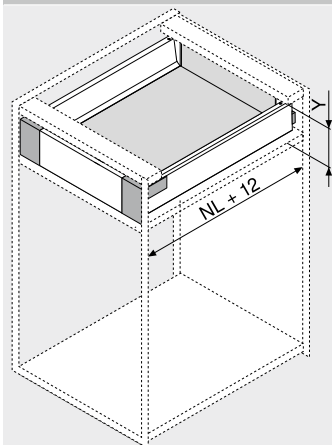
#### Espacio ocupado en el cuerpo

##### Cajón | cacerolero



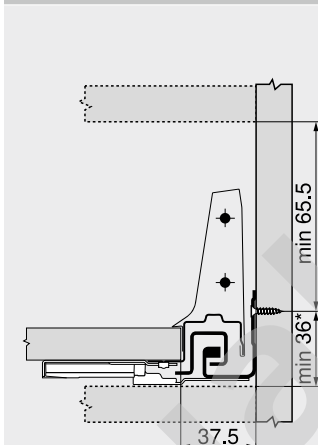
Altura de la trasera	Y (mm)
N	85.5
M	101.5
K	133.5
B	161
C	195
D	227
NL	Largo nominal

##### Cajón interior | cacerolero interior



Altura de la trasera	Y (mm)
M	109
K	139.5
B	161
C	195
D	227
NL	Largo nominal

##### Cajón | cacerolero

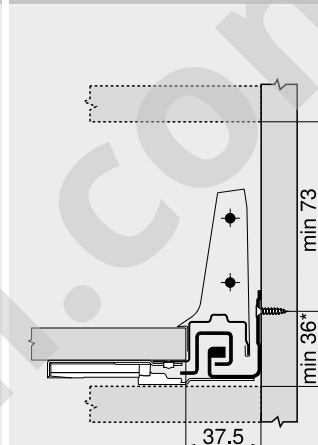


#### Altura M

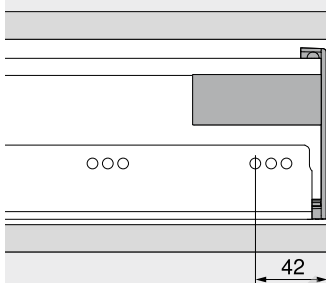
\* Con 36–39 mm y un ancho de cuerpo KB ≥ 750 mm se requiere un soporte de sincronización TIP-ON BLUMOTION y una escuadra de soporte del fondo para evitar una colisión de la barra de sincronización con el fondo o con el travesaño transversal

Recomendamos un ensayo de montaje

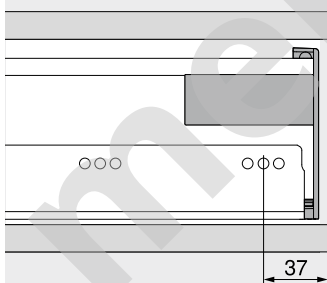
##### Cajón interior | cacerolero interior



#### Posición de atornillado – cajón interior | cacerolero interior

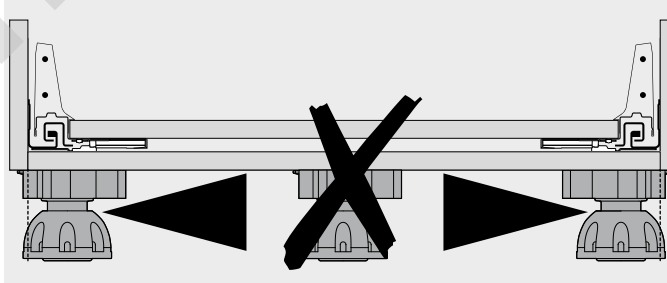


Variante 1

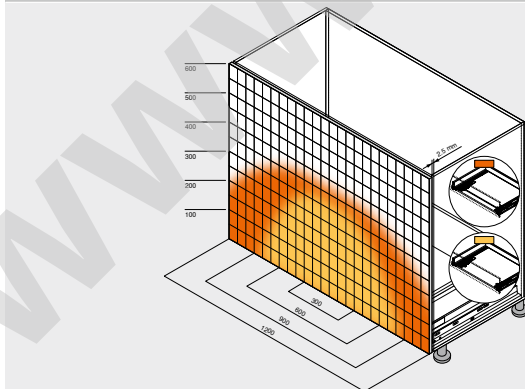


Variante 2

#### Base de zócalo



#### Distancia de reacción



#### Distancia de reacción

- Con sincronización
- Sin sincronización

#### Juego de frente mínimo (mm)

2.5

Con estabilizador del fondo/frente

Para un funcionamiento óptimo y una distancia de reacción ideal, se recomienda el uso general de una sincronización

Ejemplo para 578 – 30 kg | 576 – 65 kg, altura D, largo nominal NL 500 mm

#### Indicaciones en la página

Visión general – TIP-ON BLUMOTION para TANDEMBOX	313
Visión general – TANDEMBOX intivo	261
Visión general – TANDEMBOX antaro	263
Visión general – TANDEMBOX plus	311
CABLOXX	552
Accesorios	316

Fijación guías de cuerpo de mueble  
Visión general – ayudas de montaje  
Para más información técnica

318 Montaje, desmontaje y ajuste  
561  
662

Short-URL  
[www.blum.com/a370](http://www.blum.com/a370)





Soporte de varilla TIP-ON BLUMOTION de sincronización



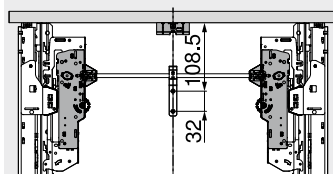
- Evita el pandeo de la varilla TIP-ON BLUMOTION de sincronización
- Para módulos extraíbles sobre fondos o travesaños transversales
- Requerida para ancho de cuerpo KB  $\geq$  750 mm
- Material: acero

Información de pedido

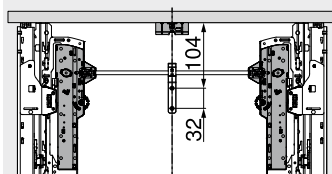
Descripción	Ref.
Soporte de varilla TIP-ON BLUMOTION de sincronización	T60B000H

Planificación

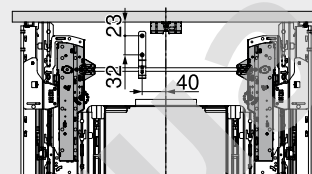
Cotas de taladrado – fondo del cajón



Largo nominal NL (mm)	Unidad TIP-ON BLUMOTION
270–300	S0   S1

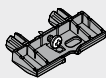


Largo nominal NL (mm)	Unidad TIP-ON BLUMOTION
350–650	L1   L3   L5



Mueble del fregadero	Largo nominal NL (mm)	Unidad TIP-ON BLUMOTION
	350–650	L1   L3   L5

Escuadra de soporte del fondo



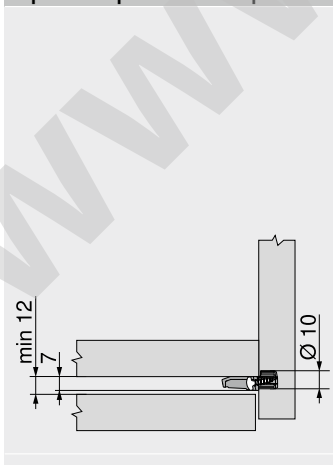
- Para soporte del fondo del módulo extraíble
- Para módulos extraíbles sobre fondos o travesaños transversales
- Requerida para ancho de cuerpo KB  $\geq$  750 mm
- Material: plástico

Información de pedido

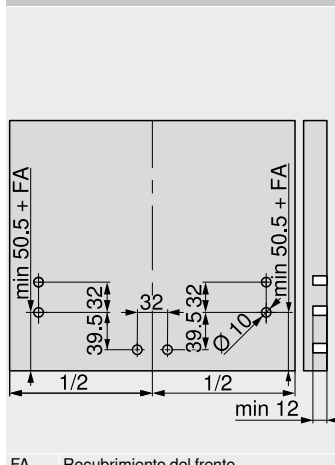
Descripción	Ref.
Escuadra de soporte del fondo	Z96.2011

Planificación

Espacio ocupado en el cuerpo

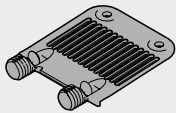


Cotas de taladrado – frente



FA Recubrimiento del frente

### Estabilizador del fondo/frente



- Para estabilizar frentes altos
- Para apoyar fondos anchos de cajones
- Requerido:

**Altura del frente FH < 300 mm:**

Ancho de cuerpo de mueble KB > 900 mm: 1 pieza

**Altura del frente FH ≥ 300 mm:**

Ancho de cuerpo de mueble KB < 450 mm: 1 pieza

Ancho de cuerpo de mueble KB ≥ 450 mm: 2 piezas

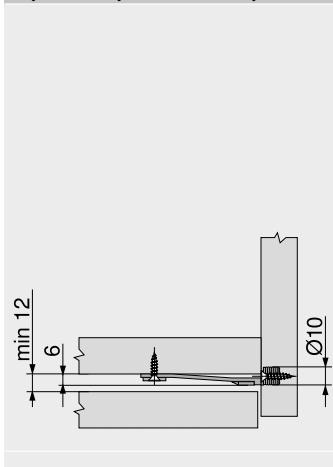
Ancho de cuerpo de mueble KB > 900 mm: 3 piezas

#### Información de pedido

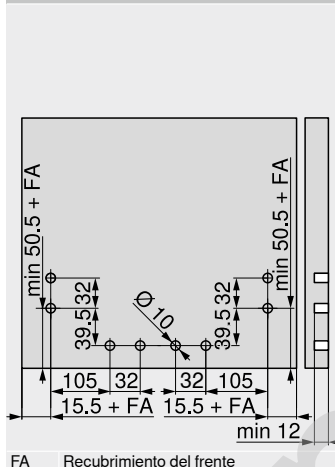
Modo de fijación	Color	Ref.
EXPANDO	RAL 7037 gris polvo	Z96.10E1

#### Planificación

##### Espacio ocupado en el cuerpo

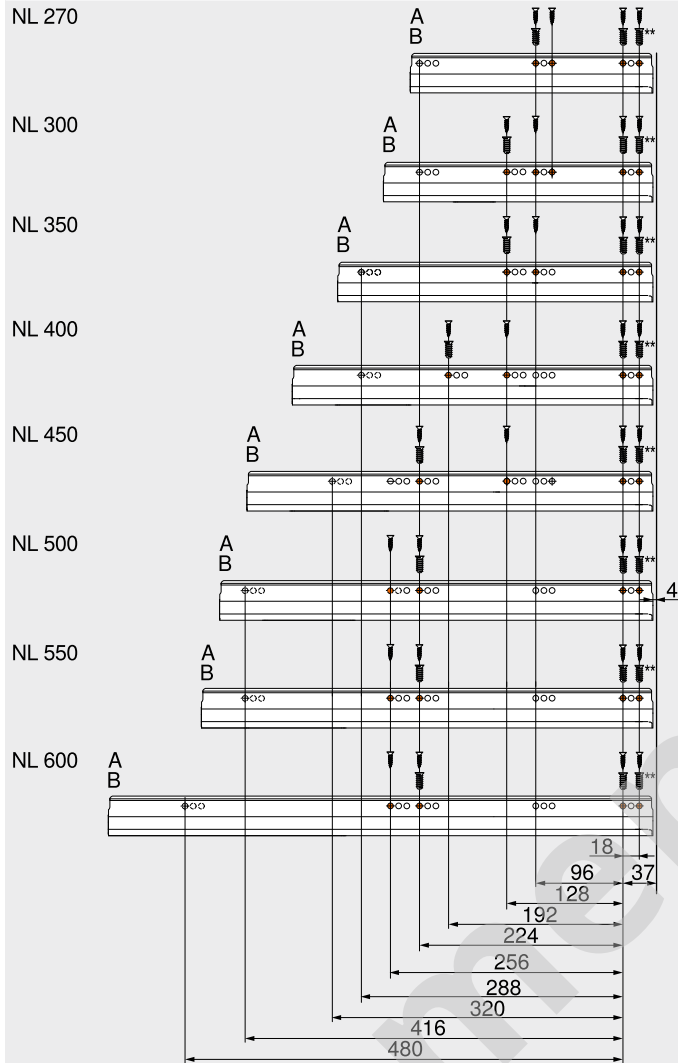


##### Cotas de taladrado – frente



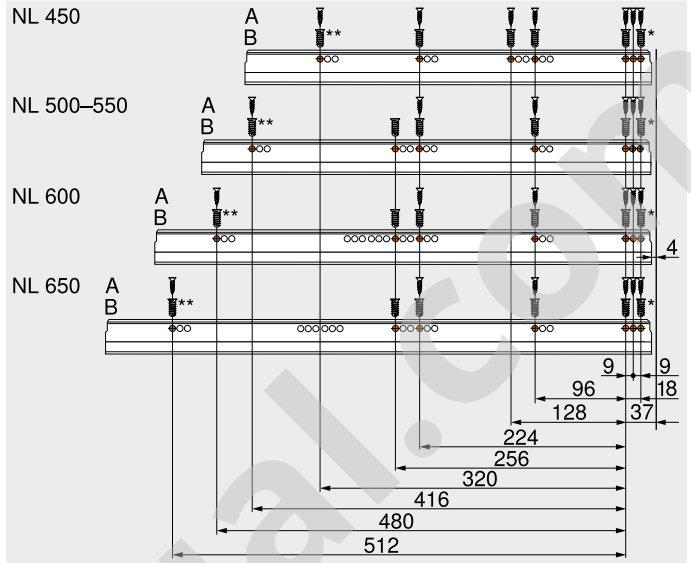
FA Recubrimiento del frente

Guía de cuerpo de mueble 578 – 30 kg



- NL Largo nominal
- A Tornillo aglo Ø 4 x 15 mm
- B Tornillos EURO, Art. Nr. 661.1450.HG
- \*\* Opcional para más estabilidad  
Puede reemplazarse por tornillo aglo Ø 4 x 15 mm

Guía de cuerpo de mueble 576 – 65 kg



- NL Largo nominal
- A Tornillo aglo Ø 4 x 15 mm
- B Tornillos EURO, Art. Nr. 661.1450.HG
- \* Puede reemplazarse por tornillo aglo Ø 4 x 15 mm
- \*\* Opcional para más estabilidad  
Puede reemplazarse por tornillo aglo Ø 4 x 15 mm



www.mengual.com





Mayor libertad de diseño gracias al sistema eléctrico de apertura asistida



Una breve presión del frente sin tirador o la extracción suave del mismo bastan para abrir automáticamente cajones y caceroleros, gracias a un sistema de accionamiento eléctrico incorporado. No importa el lugar por el que se toque el frente para abrirlo. Esto proporciona una mayor libertad de uso y movimiento, así como una mayor comodidad en la apertura para cada zona del hogar.

En combinación con BLUMOTION, que ofrece un cierre suave y silencioso, aportamos al movimiento una calidad especial y ofrecemos una nueva libertad de uso y movimiento.

Así de fácil puede resultar la apertura y el cierre



Con la mano, el pie, la rodilla o la cadera: así de fácil puede resultar la apertura

Técnica de fácil integración y sólidas funciones



Tanto si se trata del armario inferior o elevado, un solo sistema mueve los módulos extraíbles y las puertas como por arte de magia. Los elementos constitutivos del cableado son iguales. Basta un transformador para la conducción de la electricidad a toda la cocina

**Aplicación**

- Sin conexión fija con el equipo de accionamiento
- Las extensiones LEGRABOX | TANDEMBOX se instalan sin modificaciones

**Montaje | ensamblaje**

- Montaje sin herramientas
- Cableado sencillo
- Plantillas propias

Sistemas box

	Visión general – sistemas box	203
	▶ LEGRABOX	204
	▶ TANDEMBOX intivo	260
	▶ TANDEMBOX antaro	262
	▶ TANDEMBOX plus	310

▶▶ Aplicaciones

	Cuerpo de mueble estándar	322	SERVO-DRIVE uno para soluciones de cubos de basura estándar – LEGRABOX   TANDEMBOX	346
	SPACE TOWER	328		
	Mueble del fregadero	334	SERVO-DRIVE uno para soluciones de cubos de basura colgantes – TANDEMBOX	348
	Cuerpo de mueble con un elemento de extracción individual – perfil de soporte horizontal	338		
	Cuerpo de mueble con un elemento de extracción individual – soporte de fijación superior	342		

▶▶ Accesorios

	Soporte de cable	350
	Estabilizador del fondo/frente	350
	Cable de sincronización	351
	Juego COMBOX	351

Foto simbólica

▶▶ Montaje, desmontaje y ajuste

	<b>Montaje, desmontaje y ajuste</b>		Directiva sobre maquinaria	665
			<b>Información detallada sobre las directivas de maquinaria</b>	
	Short-URL <a href="http://www.blum.com/a380">www.blum.com/a380</a>		Short-URL <a href="http://www.blum.com/sd/guideline">www.blum.com/sd/guideline</a>	

Foto simbólica

Pictogramas

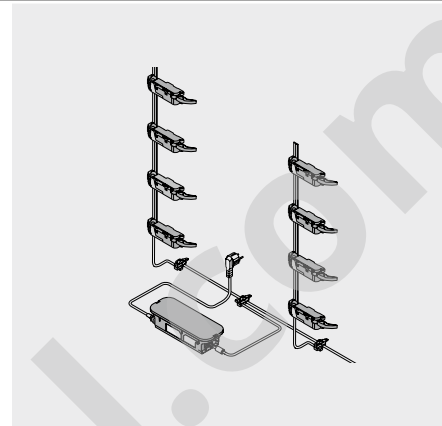


Artículo disponible bajo petición

Cuerpo de mueble estándar



- Sistema eléctrico de apertura asistida en conexión con BLUMOTION – para un cierre suave y silencioso
- Con perfil de soporte vertical
- Sin conexión fija con el equipo de accionamiento
- Los módulos extraíbles se instalan sin modificaciones
- Montaje sin herramientas
- Cableado sencillo
- Poca profundidad en la instalación



Información de pedido

<b>1</b>	<b>Distanciador de amortiguación de Blum</b>	<b>Ref.</b>
	<b>Diámetro (mm)</b>	
	Ø 5	993.0530
	Ø 8	993.0830.01

Hasta una altura del frente de 300 mm use 2 piezas  
A partir de una altura del frente de 300 mm use 4 piezas  
Utilizar 4 piezas para la guía de cuerpo de mueble LEGRABOX de 70 kg  
Utilizar 4 piezas para la guía de cuerpo de mueble TANDEMBOX de 65 kg

<b>2</b>	<b>Perfil de soporte</b>	<b>Ref.</b>
	<b>Longitud (mm)</b>	
	650	Z10T650AA
	700	Z10T700AA
	710	Z10T710AA
	750	Z10T750AA
	800	Z10T800AA
	1170	Z10T1170A

Para cortar a medida

- Con cable
- Sin cable

**Corte** Altura interior de cuerpo de mueble LH – 10 mm

<b>3a</b>	<b>Fijación para perfil de soporte superior/inferior</b>	<b>Ref.</b>
	<b>Color</b>	
	R7037	Z10D01E0.01

<b>Alternativa a 3a</b>	<b>3b</b>	<b>Fijación para perfil de soporte inferior/posterior</b>	<b>Ref.</b>
	<b>Color</b>	<b>Material</b>	
	R7037	Plástico	Z10D01EA.01

Incl. tapa del perfil de soporte

<b>9</b>	<b>Equipo de accionamiento</b>	<b>Ref.</b>
	<b>Color</b>	
	R7037	Z10A3000.03

Incluye extensión de la palanca, premontada

<b>10</b>	<b>Acoplamiento de palanca</b>	<b>Ref.</b>
	<b>Sistemas box</b>	
	LEGRABOX	Z10A3006

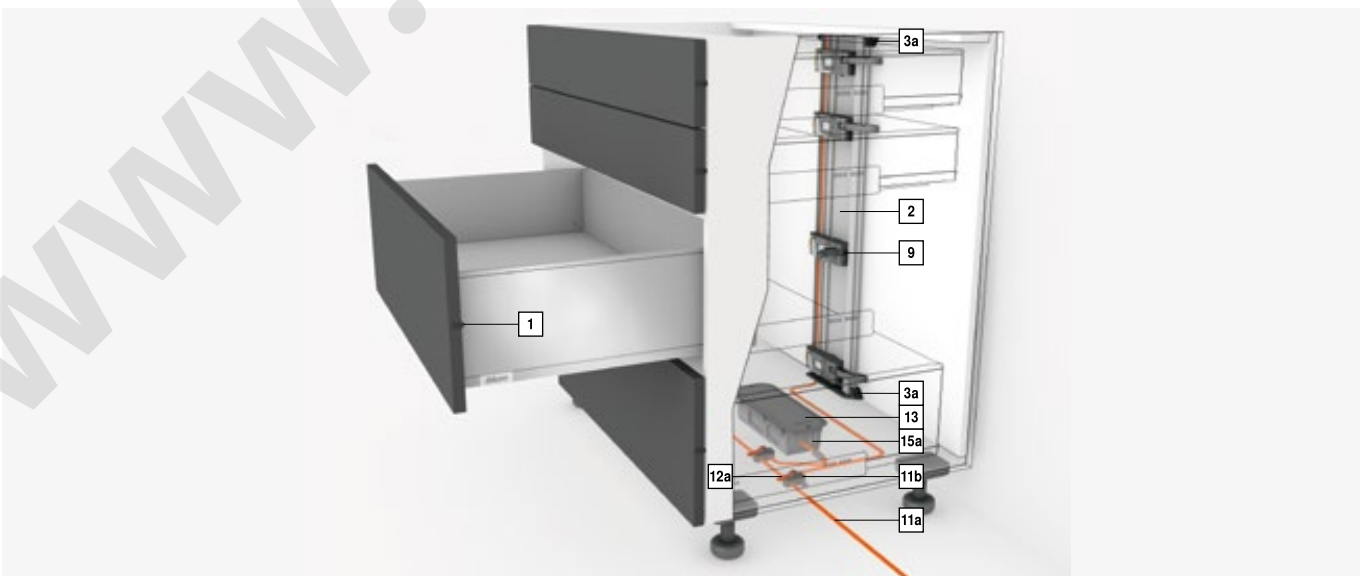
Trasera de acero

Se requiere a partir de altura M y un ancho interior de cuerpo LW de 267–286 mm

<b>10</b>	<b>Guía de la palanca</b>	<b>Ref.</b>
	<b>Sistemas box</b>	
	TANDEMBOX	Z10A3H00

Trasera de madera

Requerida en caso de un ancho interior de cuerpo LW de 242–316 mm



## Cuerpo de mueble estándar

### Información de pedido

#### 11 El cable de distribución + protector del extremo del cable

Color	Largo (m)	Ref.
S	8	Z10K800AE

#### Consta de:

11a 1 x Cable de distribución

11b 5 x Protector de extremos de cable

Se puede utilizar como cable de distribución, cable para el perfil de soporte o cable de comunicación  
Para cortar a medida

#### 12 Empalme + protector de extremos de cable

Color	Material	Ref.
S	Plástico	Z10V100E.01

#### Consta de:

12a 1 x Empalme

11b 2 x Protector de extremos de cable

#### 13 Equipo de alimentación de Blum 24 W

Paquete de idiomas	Ref.	Paquete de idiomas	Ref.
A	Z10NE030A	F	Z10NE030F
B	Z10NE030B	G	Z10NE030G
C	Z10NE030C	H	Z10NE030H
D	Z10NE030D	J	Z10NE030J
E	Z10NE030E		

Incl. instrucciones de uso y montaje

Sin cable de alimentación eléctrico

#### Paquete de idiomas

A DE   EN   FR   IT   NL	F BG   ET   LT   LV   RO   RU
B DA   EN   FI   NO   SV	G EN   ES   FR
C EL   EN   HR   SL   SR   TR	H EN   ZH
D EN   ES   FR   IT   PT	J JA
E CS   HU   PL   SK	

Nomenclaturas de idiomas conforme a la normativa ISO-639

#### 14 Cable de alimentación eléctrico

Mercado	Ref.	Mercado	Ref.
AR	Z10M200A	JP	Z10M200J
UK	Z10M200B	AU	Z10M200K
CH	Z10M200C	CL	Z10M200L
DK	Z10M200D	CN	Z10M200N
Europa	Z10M200E	BR	Z10M200S.01
Europa <sup>1</sup>	Z10M200E.OS	TW	Z10M200T
IN	Z10M200H	US   CA	Z10M200U
IL	Z10M200I	ZA	Z10M200Z

<sup>1</sup> Sin conector

#### 15a Sujeción del transformador

##### Montaje en la base

Color	Material	Ref.
R7037	Plástico	Z10NG000

Incl. tapa

Para transformador de Blum de 24 W

##### Alternativa a 15a

#### 15b Sujeción del transformador

##### Montaje en la pared

Color	Material	Ref.
WGR	Plástico	Z10NG120

Para transformador de Blum de 24 W

### Accesorios

Soporte de cable			
Color	Material	Ref.	
W	Plástico	Z10K0009	

Por ejemplo, para fijar el cable de distribución

Estabilizador del fondo/frente			
Color	Material	Ref.	
R7037	Plástico	Z96.10E1	

Cable de sincronización			
Longitud (mm)	Ref.		
80	Z10K008S		
500	Z10K050S		
1200	Z10K120S		
1600	Z10K160S		

Conecta dos equipos de accionamiento que deben activarse simultáneamente

Juego COMBOX			
Color	Material	Ref.	
S	Plástico	Z10ZC00A	

Para prevención de colisiones frontales en caso de emplear SERVO-DRIVE en esquinas

Apto a partir del equipo de accionamiento Z10A3000.02

Incluye todos los componentes de montaje y cableado

Color	Color	
R7037	RAL 7037 gris polvo	WGR Gris claro
S	Negro	W Blanco

### Indicaciones en la página

Visión general – SERVO-DRIVE para LEGRABOX   TANDEMBOX	321	Planificación – travesaño vertical	326	Montaje, desmontaje y ajuste
Visión general – LEGRABOX	205	Accesorios	350	
Visión general – TANDEMBOX intivo	261	Visión general – ayudas de montaje	561	Short-URL www.blum.com/a380
Visión general – TANDEMBOX antaro	263	Directiva sobre maquinaria	665	
Visión general – TANDEMBOX plus	311	Para más información técnica	662	
Planificación – travesaño horizontal	324			

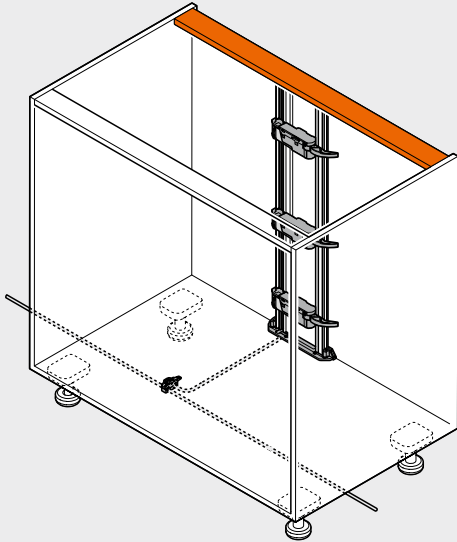


Cuerpo de mueble estándar

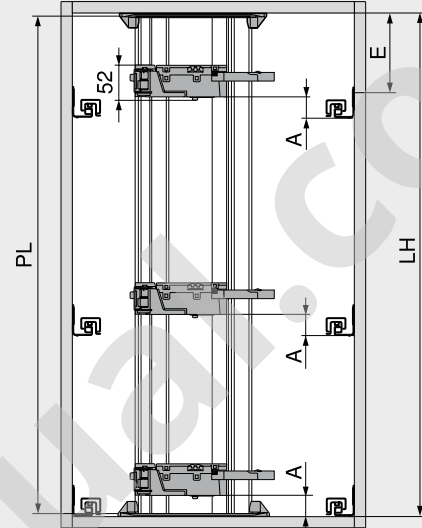
Planificación

Construcción transversal horizontal

Cuerpo



Posición – equipo de accionamiento



PL = LH - 10 mm

Redondear a la baja hasta la decena inferior más próxima

- A Distancia desde el canto inferior de la guía de cuerpo de mueble hasta el canto inferior del equipo de accionamiento
- E Distancia desde el canto inferior del panel superior hasta la posición de atornillado de la guía de cuerpo de mueble
- LH Altura interior de cuerpo de mueble
- PL Largo del perfil de soporte

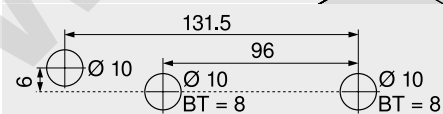
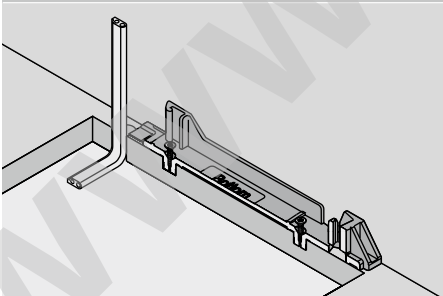
Posición – equipo de accionamiento

Sistemas box	Trasera	Altura de la trasera	Ancho interior cuerpo de mueble LW (mm)							
			242-266		267-286		287-316		≥ 317	
			A (mm)	E mín. (mm)	A (mm)	E mín. (mm)	A (mm)	E mín. (mm)	A (mm)	E mín. (mm)
LEGRABOX	Trasera en madera	N	-	-	45	61	45	61	45	61
		M K C F	-	-	45	69	45	69	45	69
	Trasera en acero	N	-	-	-	-	-	-	-	-
TANDEMBOX	Trasera en madera	N	35	56	35	56	35	56	28	49
		M K B C D	35	64	35	64	35	64	35	64
	Trasera en acero	N	-	-	-	-	28	49	28	49
		M K B C D	-	-	35	64	35	64	35	64

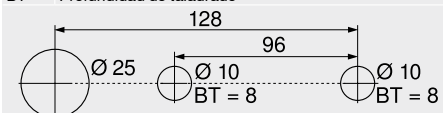
- A Distancia desde el canto inferior de la guía de cuerpo de mueble hasta el canto inferior del equipo de accionamiento
- E Distancia desde el canto inferior del panel superior hasta la posición de atornillado de la guía de cuerpo de mueble

Fondo – esquema de taladrado

Cableado inferior

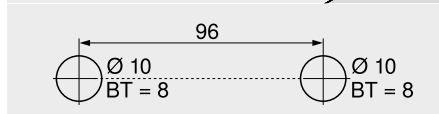
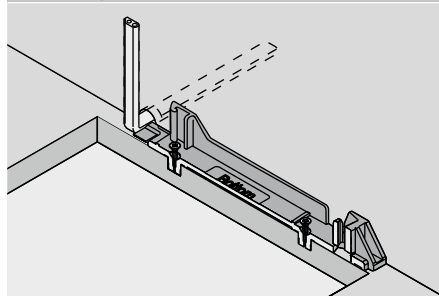


BT Profundidad de taladrado



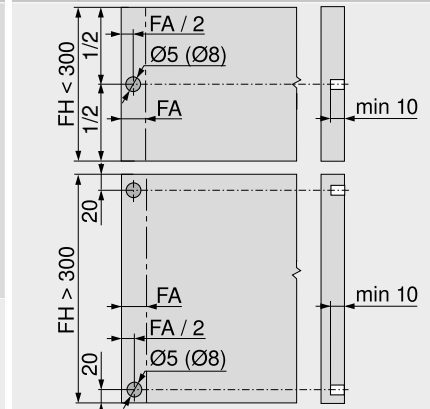
Esquema de taladrado alternativo para PRO-CENTER y MINIPRESS  
BT Profundidad de taladrado

Cableado posterior



BT Profundidad de taladrado

Trabajo del frente – posición del distanciador de amortiguación de Blum



El distanciador de amortiguación garantiza un recorrido de activación necesario de 2 mm  
Si se usa una guía LEGRABOX para 70 kg o TANDEMBOX para 65 kg se deben montar 4 distanciadores de amortiguación de Blum  
Realice una estabilización del frente en el caso de utilizar TANDEMBOX para lograr una óptima función de activación  
FA Recubrimiento del frente  
FH Altura del frente

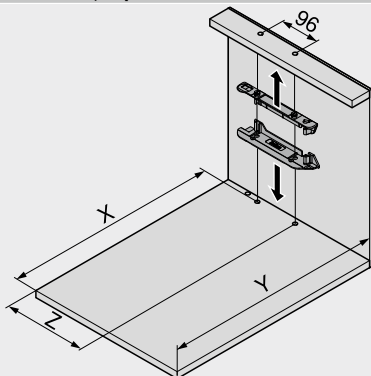


## Cuerpo de mueble estándar

### Planificación

#### Construcción transversal horizontal

#### Cotas de taladrado – fondo | soporte transversal



Trasera	X (mm)	Y (mm)
Trasera en madera	NL + 19	NL + 33
Trasera en acero	NL + 2	NL + 16

NL Largo nominal  
X Posición de taladrado  
Y Requerimiento mínimo de espacio  
Z Medida de acoplamiento

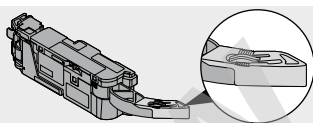
Con esta posición de montaje para el perfil de soporte pueden abrirse tanto los elementos de extracción interiores como aquellos que disponen de frentes solapados mediante extracción y a presión

Sistemas box	Trasera	Altura de la trasera	Ancho interior cuerpo de mueble LW (mm)									
			242–266			267–286			287–316			
			Z (mm)	Extensión de la palanca	Guía de la palanca	Z (mm)	Extensión de la palanca	Guía de la palanca	Acoplamiento de palanca	Z (mm)	Extensión de la palanca	Guía de la palanca
LEGRABOX	Trasera en madera	N	–	–	–	184	●	–	–	184	●	–
		M   K   C   F	–	–	–	184	●	–	–	184	●	–
	Trasera en acero	N	–	–	–	–	–	–	–	–	–	–
TANDEMBOX	Trasera en madera	N	179	×	●	179	●	●	–	179	●	●
		M   K   B   C   D	179	×	●	179	●	●	–	179	●	●
	Trasera en acero	N	–	–	–	–	–	–	–	190	×	–
		M   K   B   C   D	–	–	–	179	×	–	–	179	●	–

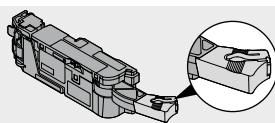
Sistemas box	Trasera	Altura de la trasera	Ancho interior cuerpo de mueble LW (mm)					
			317–386			≥ 387		
			Z (mm)	Extensión de la palanca	Guía de la palanca	Z (mm)	Extensión de la palanca	Guía de la palanca
LEGRABOX	Trasera en madera	N	184	●	–	LW / 2	●	–
		M   K   C   F	184	●	–	LW / 2	●	–
	Trasera en acero	N	–	–	–	–	–	–
TANDEMBOX	Trasera en madera	N	179	●	○	LW / 2	●	○
		M   K   B   C   D	179	●	○	LW / 2	●	○
	Trasera en acero	N	190	●	–	LW / 2	●	–
		M   K   B   C   D	179	●	–	LW / 2	●	–

LW Ancho interior cuerpo de mueble  
Z Medida de acoplamiento  
● Requerido

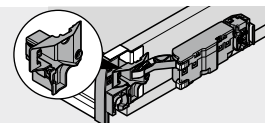
○ No requerido  
– Imposible  
× Eliminar



Extensión de la palanca

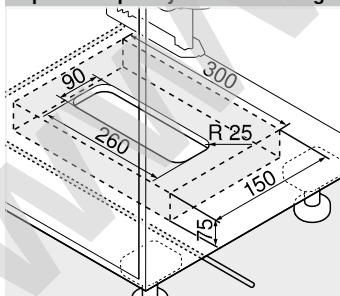


Acoplamiento de palanca

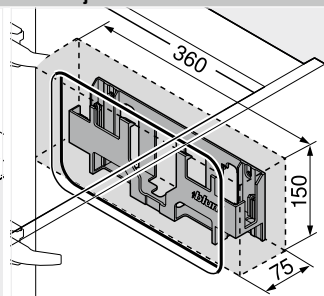


Guía de la palanca

### Espacio ocupado y distancia de seguridad – sujeción del transformador



Montaje en la base



Montaje en la pared

#### Atención

Mantener una distancia de seguridad de 30 mm entre el canto inferior (montaje en la base) o el frente (montaje en la pared) y el borde lateral de la carcasa del transformador con cualquier objeto cercano

Facilitar la circulación de aire para que el transformador de Blum no se sobrecaliente

### Indicaciones en la página

Visión general – SERVO-DRIVE para LEGRABOX | TANDEMBOX  
Visión general – LEGRABOX  
Visión general – TANDEMBOX intivo  
Visión general – TANDEMBOX antaro  
Visión general – TANDEMBOX plus

321 Información de pedido  
Planificación – travesaño vertical  
205 Accesorios  
261 Visión general – ayudas de montaje  
263 Directiva sobre maquinaria  
311 Para más información técnica

322 Montaje, desmontaje y ajuste  
326  
350  
561 Short-URL  
665 [www.blum.com/a380](http://www.blum.com/a380)  
662



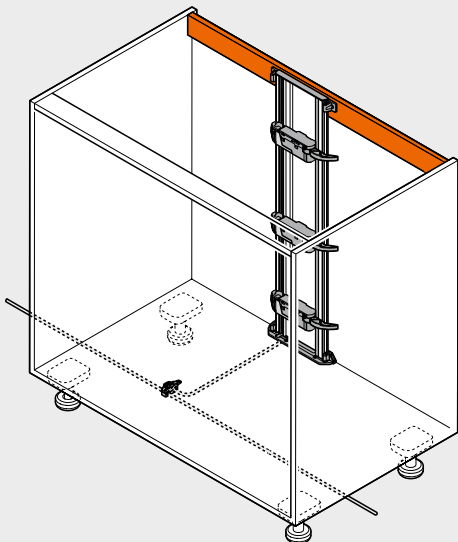


Cuerpo de mueble estándar

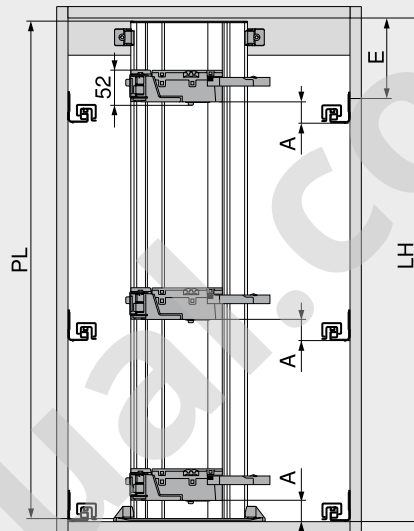
Planificación

Construcción transversal vertical

Cuerpo



Posición – equipo de accionamiento



PL = LH – 10 mm

Redondear a la baja hasta la decena inferior más próxima

- A Distancia desde el canto inferior de la guía de cuerpo de mueble hasta el canto inferior del equipo de accionamiento
- E Distancia desde el canto inferior del panel superior hasta la posición de atornillado de la guía de cuerpo de mueble
- LH Altura interior de cuerpo de mueble
- PL Largo del perfil de soporte

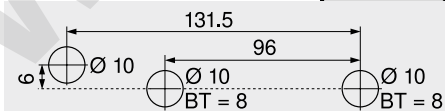
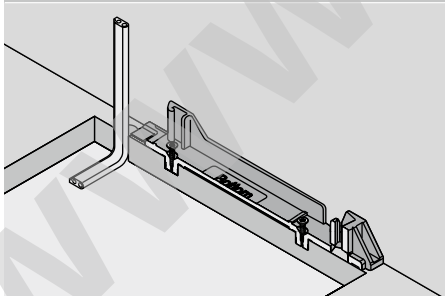
Posición – equipo de accionamiento

Sistemas box	Trasera	Altura de la trasera	Ancho interior cuerpo de mueble LW (mm)							
			242–266		267–286		287–316		≥ 317	
			A (mm)	E mín. (mm)	A (mm)	E mín. (mm)	A (mm)	E mín. (mm)	A (mm)	E mín. (mm)
LEGRABOX	Trasera en madera	N	–	–	45	61	45	61	45	61
		M   K   C   F	–	–	45	69	45	69	45	69
	Trasera en acero	N	–	–	–	–	–	–	–	–
TANDEMBOX	Trasera en madera	N	35	56	35	56	35	56	28	49
		M   K   B   C   D	35	64	35	64	35	64	35	64
	Trasera en acero	N	–	–	–	–	28	49	28	49
		M   K   B   C   D	–	–	35	64	35	64	35	64

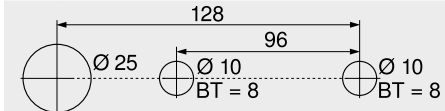
A Distancia desde el canto inferior de la guía de cuerpo de mueble hasta el canto inferior del equipo de accionamiento – Imposible  
E Distancia desde el canto inferior del panel superior hasta la posición de atornillado de la guía de cuerpo de mueble

Fondo – esquema de taladrado

Cableado inferior



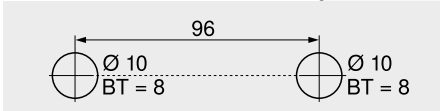
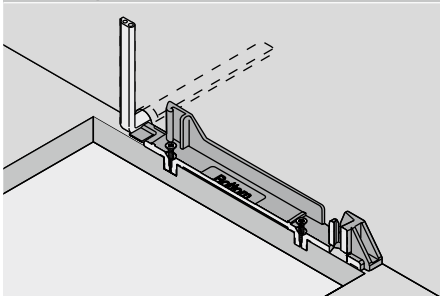
BT Profundidad de taladrado



Esquema de taladrado alternativo para PRO-CENTER y MINIPRESS

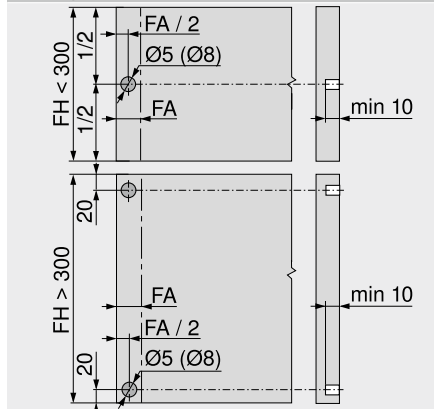
BT Profundidad de taladrado

Cableado posterior



BT Profundidad de taladrado

Trabajo del frente – posición del distanciador de amortiguación de Blum



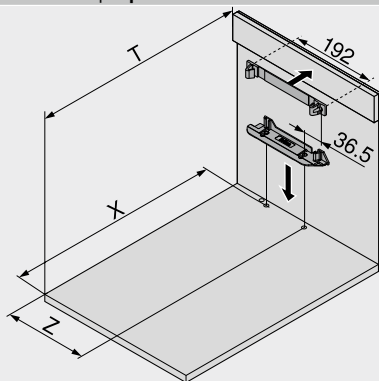
El distanciador de amortiguación garantiza un recorrido de activación necesario de 2 mm  
Si se usa una guía LEGRABOX para 70 kg o TANDEMBOX para 65 kg se deben montar 4 distanciadores de amortiguación de Blum  
Realice una estabilización del frente en el caso de utilizar TANDEMBOX para lograr una óptima función de activación  
FA Recubrimiento del frente  
FH Altura del frente

## Cuerpo de mueble estándar

### Planificación

#### Construcción transversal vertical

#### Cotas de taladrado – fondo | soporte transversal



Trasera	X (mm)	T (mm)
Trasera en madera	NL + 19	NL + 34
Trasera en acero	NL + 2	NL + 17

NL Largo nominal  
X Posición de taladrado  
T Posición de travesaño de borde delantero  
Z Medida de acoplamiento

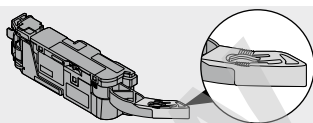
Con esta posición de montaje para el perfil de soporte pueden abrirse tanto los elementos de extracción interiores como aquellos que disponen de frentes solapados mediante extracción y a presión

Sistemas box	Trasera	Altura de la trasera	Ancho interior cuerpo de mueble LW (mm)										
			242–266			267–286			287–316				
			Z (mm)	Extensión de la palanca	Guía de la palanca	Z (mm)	Extensión de la palanca	Guía de la palanca	Acoplamiento de palanca	Z (mm)	Extensión de la palanca	Guía de la palanca	
LEGRABOX	Trasera en madera	N	–	–	–	184	●	–	–	–	184	●	–
		M   K   C   F	–	–	–	184	●	–	–	–	184	●	–
	Trasera en acero	N	–	–	–	–	–	–	–	–	–	–	–
TANDEMBOX	Trasera en madera	N	179	×	●	179	●	●	–	–	179	●	●
		M   K   B   C   D	179	×	●	179	●	●	–	–	179	●	●
	Trasera en acero	N	–	–	–	–	–	–	–	–	190	×	–
	M   K   B   C   D	–	–	–	179	×	–	–	–	179	●	–	

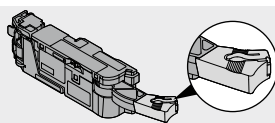
Sistemas box	Trasera	Altura de la trasera	Ancho interior cuerpo de mueble LW (mm)					
			317–386			≥ 387		
			Z (mm)	Extensión de la palanca	Guía de la palanca	Z (mm)	Extensión de la palanca	Guía de la palanca
LEGRABOX	Trasera en madera	N	184	●	–	LW / 2	●	–
		M   K   C   F	184	●	–	LW / 2	●	–
	Trasera en acero	N	–	–	–	–	–	–
TANDEMBOX	Trasera en madera	N	179	●	○	LW / 2	●	○
		M   K   B   C   D	179	●	○	LW / 2	●	○
	Trasera en acero	N	190	●	–	LW / 2	●	–
	M   K   B   C   D	179	●	–	LW / 2	●	–	

LW Ancho interior cuerpo de mueble  
Z Medida de acoplamiento  
● Requerido

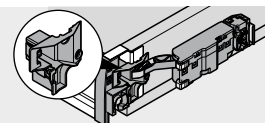
○ No requerido  
– Imposible  
× Eliminar



Extensión de la palanca

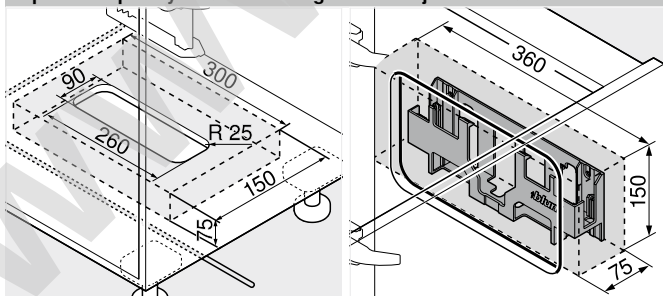


Acoplamiento de palanca



Guía de la palanca

### Espacio ocupado y distancia de seguridad – sujeción del transformador



Montaje en la base

Montaje en la pared

#### Atención

Mantener una distancia de seguridad de 30 mm entre el canto inferior (montaje en la base) o el frente (montaje en la pared) y el borde lateral de la carcasa del transformador con cualquier objeto cercano

Facilitar la circulación de aire para que el transformador de Blum no se sobrecaliente

### Indicaciones en la página

Visión general – SERVO-DRIVE para LEGRABOX | TANDEMBOX  
Visión general – LEGRABOX  
Visión general – TANDEMBOX intivo  
Visión general – TANDEMBOX antaro  
Visión general – TANDEMBOX plus

321 Información de pedido  
Planificación – travesaño horizontal  
205 Accesorios  
261 Visión general – ayudas de montaje  
263 Directiva sobre maquinaria  
311 Para más información técnica

322 Montaje, desmontaje y ajuste  
324  
350  
561 Short-URL  
665 [www.blum.com/a380](http://www.blum.com/a380)  
662



SPACE TOWER



- Sistema eléctrico de apertura asistida en conexión con BLUMOTION – para un cierre suave y silencioso
- Con perfil de soporte vertical
- Sin conexión fija con el equipo de accionamiento
- Los módulos extraíbles se instalan sin modificaciones
- Montaje sin herramientas
- Cableado sencillo
- Poca profundidad en la instalación



Información de pedido

2 Perfil de soporte				
	Longitud (mm)	Material	Cable	Ref.
	650	Aluminio	●	Z10T650AA
	700	Aluminio	●	Z10T700AA
	710	Aluminio	●	Z10T710AA
	750	Aluminio	●	Z10T750AA
	800	Aluminio	●	Z10T800AA
	1170	Aluminio	–	Z10T1170A

Para cortar a medida  
● Con cable  
– Sin cable

Corte Altura interior de cuerpo de mueble LH – 10 mm

3a Fijación para perfil de soporte superior/inferior Construcción transversal horizontal			
	Color	Material	Ref.
	R7037	Plástico	Z10D01E.01

Alternativa a 3a

3b Fijación para perfil de soporte inferior/posterior Construcción transversal vertical			
	Color	Material	Ref.
	R7037	Plástico	Z10D01EA.01

Incl. tapa del perfil de soporte

9 Equipo de accionamiento			
	Color	Material	Ref.
	R7037	Plástico	Z10A3000.03

Incluye extensión de la palanca, premontada

10 Acoplamiento de palanca			
Sistemas box	Color		Ref.
LEGRABOX	S		Z10A3006

Trasera de acero  
Se requiere a partir de altura M y un ancho interior de cuerpo LW de 267–286 mm

10 Guía de la palanca			
Sistemas box	Color		Ref.
TANDEMBOX	R7037		Z10A3H00

Trasera de madera  
Requerida en caso de un ancho interior de cuerpo LW de 242–316 mm

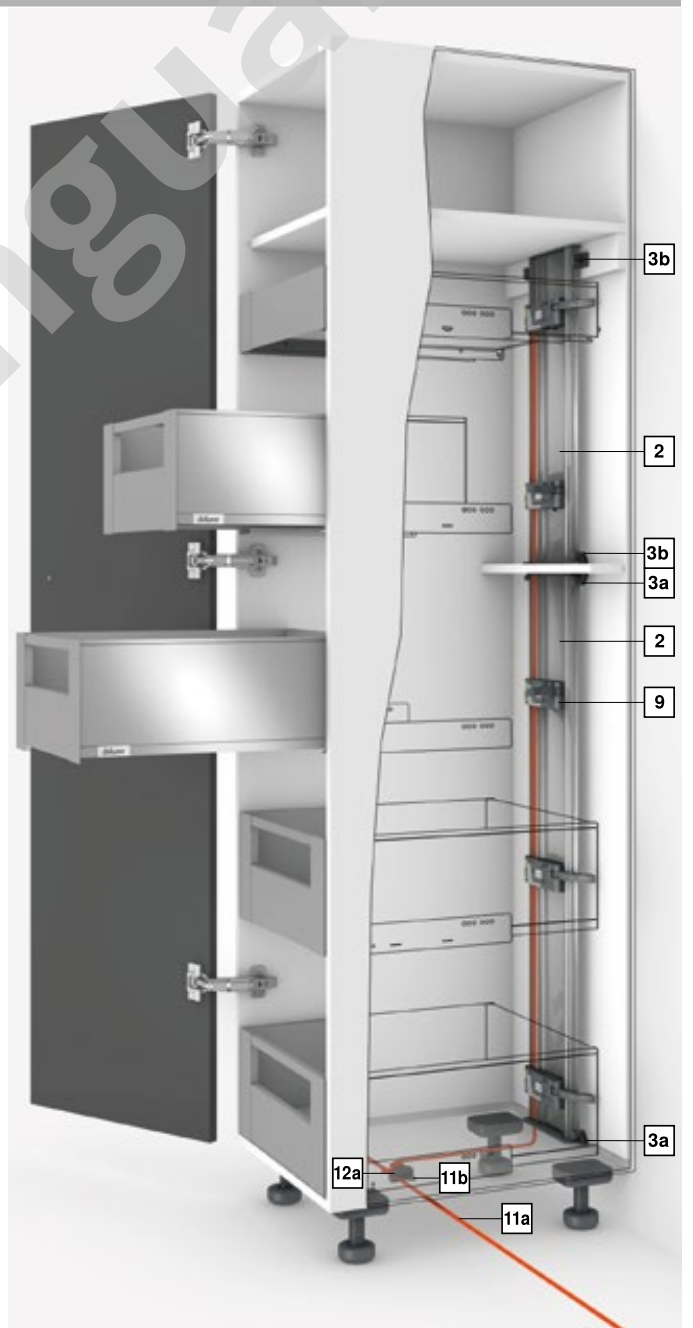
11 El cable de distribución + protector del extremo del cable			
	Color	Largo (m)	Ref.
	S	8	Z10K800AE

Consta de:

11a 1 x Cable de distribución

11b 5 x Protector de extremos de cable

Se puede utilizar como cable de distribución, cable para el perfil de soporte o cable de comunicación  
Para cortar a medida



## SPACE TOWER

### Información de pedido

12 Empalme + protector de extremos de cable			
Color	Material	Ref.	
S	Plástico	Z10V100E.01	

Consta de:

12a 1 x Empalme

11b 2 x Protector de extremos de cable

13 Equipo de alimentación de Blum 24 W			
Paquete de idiomas	Ref.	Paquete de idiomas	Ref.
A	Z10NE030A	F	Z10NE030F
B	Z10NE030B	G	Z10NE030G
C	Z10NE030C	H	Z10NE030H
D	Z10NE030D	J	Z10NE030J
E	Z10NE030E		

Incl. instrucciones de uso y montaje  
Sin cable de alimentación eléctrico

#### Paquete de idiomas

A DE   EN   FR   IT   NL	F BG   ET   LT   LV   RO   RU
B DA   EN   FI   NO   SV	G EN   ES   FR
C EL   EN   HR   SL   SR   TR	H EN   ZH
D EN   ES   FR   IT   PT	J JA
E CS   HU   PL   SK	

Nomenclaturas de idiomas conforme a la normativa ISO-639

14 Cable de alimentación eléctrico			
Mercado	Ref.	Mercado	Ref.
AR	Z10M200A	JP	Z10M200J
UK	Z10M200B	AU	Z10M200K
CH	Z10M200C	CL	Z10M200L
DK	Z10M200D	CN	Z10M200N
Europa	Z10M200E	BR	Z10M200S.01
Europa <sup>1</sup>	Z10M200E.OS	TW	Z10M200T
IN	Z10M200H	US   CA	Z10M200U
IL	Z10M200I	ZA	Z10M200Z

<sup>1</sup> Sin conector

15a Sujeción del transformador			
Montaje en la base			
Color	Material	Ref.	
R7037	Plástico	Z10NG000	

Incl. tapa  
Para transformador de Blum de 24 W

Alternativa a 15a			
15b Sujeción del transformador			
Montaje en la pared			
Color	Material	Ref.	
WGR	Plástico	Z10NG120	

Para transformador de Blum de 24 W

### Accesorios

Soporte de cable			
Color	Material	Ref.	
W	Plástico	Z10K0009	

Por ejemplo, para fijar el cable de distribución

Color	Color
R7037 RAL 7037 gris polvo	WGR Gris claro
S Negro	W Blanco

### Indicaciones en la página

Visión general – SERVO-DRIVE para LEGRABOX   TANDEMBOX	321	Cota de trabajo – perfil de soporte inferior	332	Montaje, desmontaje y ajuste
Visión general – LEGRABOX	205	Accesorios	350	
Visión general – TANDEMBOX intivo	261	Visión general – ayudas de montaje	561	Short-URL <a href="http://www.blum.com/a380">www.blum.com/a380</a>
Visión general – TANDEMBOX antaro	263	Directiva sobre maquinaria	665	
Visión general – TANDEMBOX plus	311	Para más información técnica	662	
Cota de trabajo – perfil de soporte superior	330			

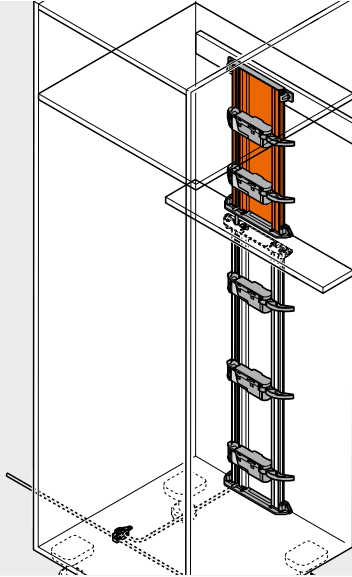


SPACE TOWER

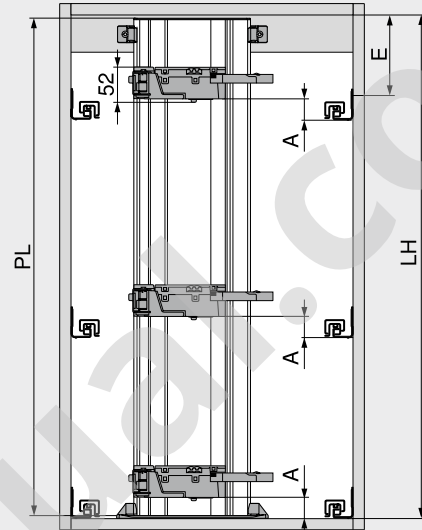
Planificación

Perfil de soporte superior

Cuerpo



Posición – equipo de accionamiento



PL = LH – 10 mm

Redondear a la baja hasta la decena inferior más próxima

- A Distancia desde el canto inferior de la guía de cuerpo de mueble hasta el canto inferior del equipo de accionamiento
- E Distancia desde el canto inferior del panel superior hasta la posición de atornillado de la guía de cuerpo de mueble
- LH Altura interior de cuerpo de mueble
- PL Largo del perfil de soporte

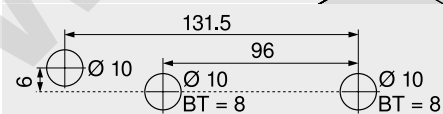
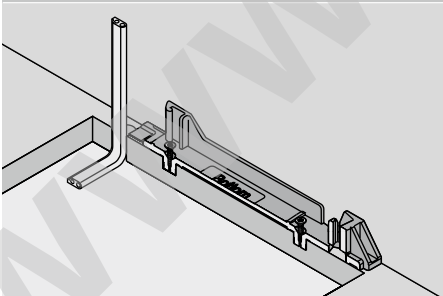
Posición – equipo de accionamiento

Sistemas box	Trasera	Altura de la trasera	Ancho interior cuerpo de mueble LW (mm)							
			242–266		267–286		287–316		≥ 317	
			A (mm)	E mín. (mm)	A (mm)	E mín. (mm)	A (mm)	E mín. (mm)	A (mm)	E mín. (mm)
LEGRABOX	Trasera en madera	N	–	–	45	61	45	61	45	61
		M K C F	–	–	45	69	45	69	45	69
TANDEMBOX	Trasera en madera	N	35	56	35	56	35	56	28	49
		M K B C D	35	64	35	64	35	64	35	64
	Trasera en acero	N	–	–	–	–	28	49	28	49
		M K B C D	–	–	35	64	35	64	35	64

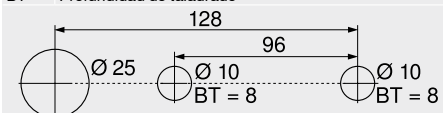
- A Distancia desde el canto inferior de la guía de cuerpo de mueble hasta el canto inferior del equipo de accionamiento – Imposible
- E Distancia desde el canto inferior del panel superior hasta la posición de atornillado de la guía de cuerpo de mueble

Fondo – esquema de taladrado

Cableado inferior

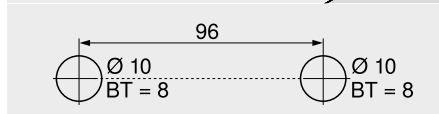
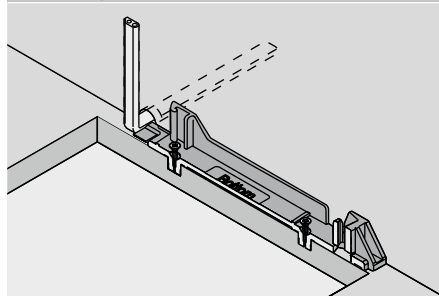


BT Profundidad de taladrado



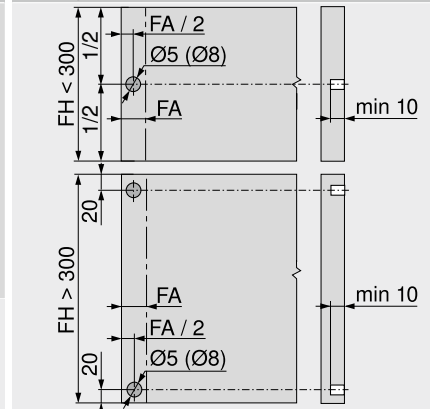
Esquema de taladrado alternativo para PRO-CENTER y MINIPRESS  
BT Profundidad de taladrado

Cableado posterior



BT Profundidad de taladrado

Trabajo del frente – posición del distanciador de amortiguación de Blum



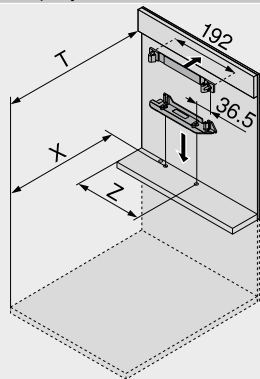
El distanciador de amortiguación garantiza un recorrido de activación necesario de 2 mm  
Si se usa una guía LEGRABOX para 70 kg o TANDEMBOX para 65 kg se deben montar 4 distanciadores de amortiguación de Blum  
Realice una estabilización del frente en el caso de utilizar TANDEMBOX para lograr una óptima función de activación  
FA Recubrimiento del frente  
FH Altura del frente

## SPACE TOWER

### Planificación

#### Perfil de soporte superior

#### Cotas de taladrado – fondo | soporte transversal



Trasera	X (mm)	T (mm)
Trasera en madera	NL + 19	NL + 34
Trasera en acero	NL + 2	NL + 17

NL Largo nominal  
X Posición de taladrado  
T Posición de travesaño de borde delantero  
Z Medida de acoplamiento

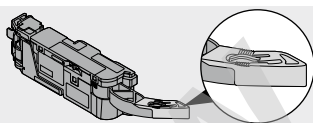
Con esta posición de montaje para el perfil de soporte pueden abrirse tanto los elementos de extracción interiores como aquellos que disponen de frentes solapados mediante extracción y a presión

Sistemas box	Trasera	Altura de la trasera	Ancho interior cuerpo de mueble LW (mm)									
			242–266			267–286			287–316			
			Z (mm)	Extensión de la palanca	Guía de la palanca	Z (mm)	Extensión de la palanca	Guía de la palanca	Acoplamiento de palanca	Z (mm)	Extensión de la palanca	Guía de la palanca
LEGRABOX	Trasera en madera	N	–	–	–	184	●	–	–	184	●	–
		M   K   C   F	–	–	–	184	●	–	–	184	●	–
	Trasera en acero	N	–	–	–	–	–	–	–	–	–	–
TANDEMBOX	Trasera en madera	N	179	×	●	179	●	●	–	179	●	●
		M   K   B   C   D	179	×	●	179	●	●	–	179	●	●
	Trasera en acero	N	–	–	–	–	–	–	–	190	×	–
		M   K   B   C   D	–	–	–	179	×	–	–	179	●	–

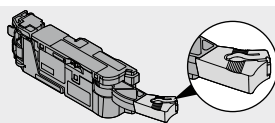
Sistemas box	Trasera	Altura de la trasera	Ancho interior cuerpo de mueble LW (mm)					
			317–386			≥ 387		
			Z (mm)	Extensión de la palanca	Guía de la palanca	Z (mm)	Extensión de la palanca	Guía de la palanca
LEGRABOX	Trasera en madera	N	184	●	–	LW / 2	●	–
		M   K   C   F	184	●	–	LW / 2	●	–
	Trasera en acero	N	–	–	–	–	–	–
TANDEMBOX	Trasera en madera	N	179	●	○	LW / 2	●	○
		M   K   B   C   D	179	●	○	LW / 2	●	○
	Trasera en acero	N	190	●	–	LW / 2	●	–
		M   K   B   C   D	179	●	–	LW / 2	●	–

LW Ancho interior cuerpo de mueble  
Z Medida de acoplamiento  
● Requerido

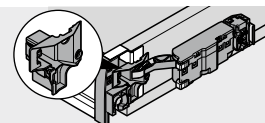
○ No requerido  
– Imposible  
× Eliminar



Extensión de la palanca

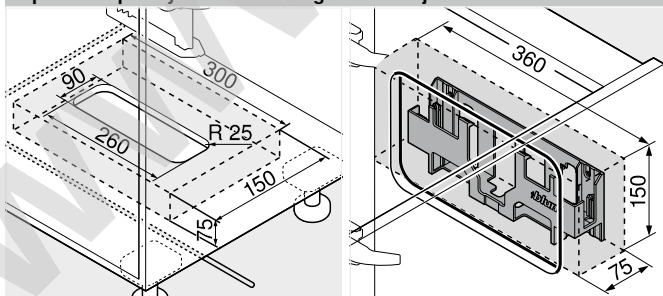


Acoplamiento de palanca



Guía de la palanca

### Espacio ocupado y distancia de seguridad – sujeción del transformador



Montaje en la base

Montaje en la pared

#### Atención

Mantener una distancia de seguridad de 30 mm entre el canto inferior (montaje en la base) o el frente (montaje en la pared) y el borde lateral de la carcasa del transformador con cualquier objeto cercano

Facilitar la circulación de aire para que el transformador de Blum no se sobrecaliente

### Indicaciones en la página

Visión general – SERVO-DRIVE para LEGRABOX | TANDEMBOX  
Visión general – LEGRABOX  
Visión general – TANDEMBOX intivo  
Visión general – TANDEMBOX antaro  
Visión general – TANDEMBOX plus

321 Información de pedido  
Cota de trabajo – perfil de soporte inferior  
205 Accesorios  
261 Visión general – ayudas de montaje  
263 Directiva sobre maquinaria  
311 Para más información técnica

328 Montaje, desmontaje y ajuste  
332  
350  
561 Short-URL  
665 [www.blum.com/a380](http://www.blum.com/a380)  
662



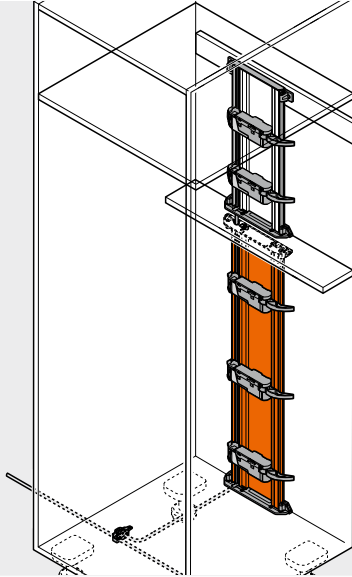


SPACE TOWER

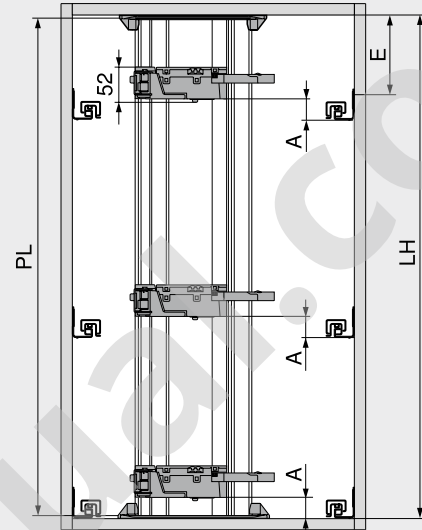
Planificación

Perfil de soporte inferior

Cuerpo



Posición – equipo de accionamiento



PL = LH – 10 mm

Redondear a la baja hasta la decena inferior más próxima

- A Distancia desde el canto inferior de la guía de cuerpo de mueble hasta el canto inferior del equipo de accionamiento
- E Distancia desde el canto inferior del panel superior hasta la posición de atornillado de la guía de cuerpo de mueble
- LH Altura interior de cuerpo de mueble
- PL Largo del perfil de soporte

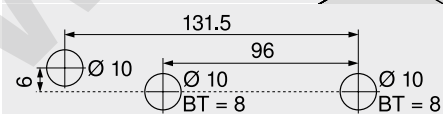
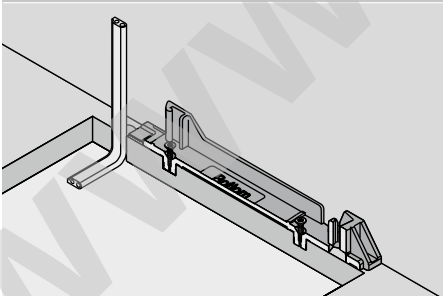
Posición – equipo de accionamiento

Sistemas box	Trasera	Altura de la trasera	Ancho interior cuerpo de mueble LW (mm)							
			242–266		267–286		287–316		≥ 317	
			A (mm)	E mín. (mm)	A (mm)	E mín. (mm)	A (mm)	E mín. (mm)	A (mm)	E mín. (mm)
LEGRABOX	Trasera en madera	N	–	–	45	61	45	61	45	61
		M K C F	–	–	45	69	45	69	45	69
TANDEMBOX	Trasera en acero	N	–	–	–	–	–	–	–	–
		M K C F	–	–	45	69	45	69	45	69
	Trasera en madera	N	35	56	35	56	35	56	28	49
		M K B C D	35	64	35	64	35	64	35	64
	Trasera en acero	N	–	–	–	–	28	49	28	49
		M K B C D	–	–	35	64	35	64	35	64

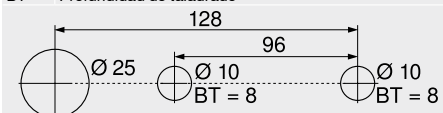
- A Distancia desde el canto inferior de la guía de cuerpo de mueble hasta el canto inferior del equipo de accionamiento
- E Distancia desde el canto inferior del panel superior hasta la posición de atornillado de la guía de cuerpo de mueble

Fondo – esquema de taladrado

Cableado inferior

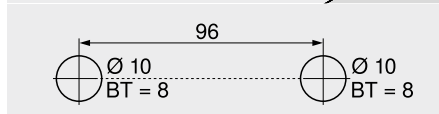
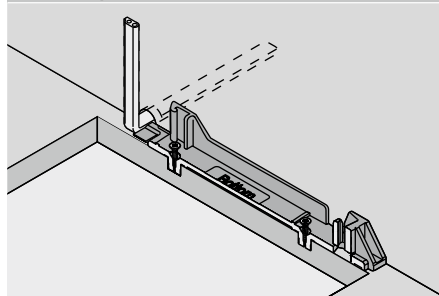


BT Profundidad de taladrado



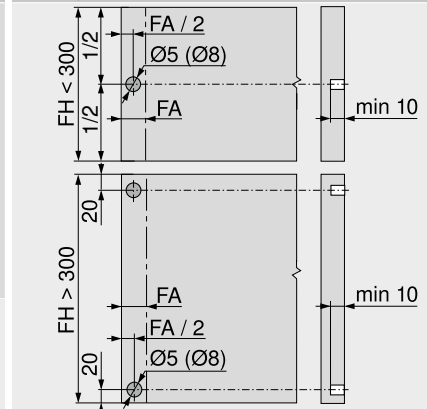
Esquema de taladrado alternativo para PRO-CENTER y MINIPRESS  
BT Profundidad de taladrado

Cableado posterior



BT Profundidad de taladrado

Trabajo del frente – posición del distanciador de amortiguación de Blum



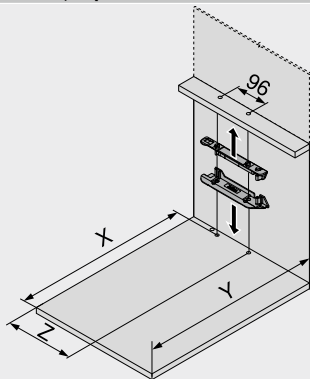
El distanciador de amortiguación garantiza un recorrido de activación necesario de 2 mm  
Si se usa una guía LEGRABOX para 70 kg o TANDEMBOX para 65 kg se deben montar 4 distanciadores de amortiguación de Blum  
Realice una estabilización del frente en el caso de utilizar TANDEMBOX para lograr una óptima función de activación  
FA Recubrimiento del frente  
FH Altura del frente

## SPACE TOWER

### Planificación

#### Perfil de soporte inferior

#### Cotas de taladrado – fondo | soporte transversal



Trasera	X (mm)	Y (mm)
Trasera en madera	NL + 19	NL + 33
Trasera en acero	NL + 2	NL + 16

NL Largo nominal  
X Posición de taladrado  
Y Requerimiento mínimo de espacio  
Z Medida de acoplamiento

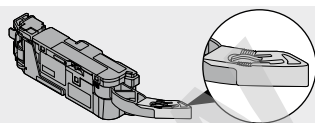
Con esta posición de montaje para el perfil de soporte pueden abrirse tanto los elementos de extracción interiores como aquellos que disponen de frentes solapados mediante extracción y a presión

Sistemas box	Trasera	Altura de la trasera	Ancho interior cuerpo de mueble LW (mm)										
			242–266			267–286			287–316				
			Z (mm)	Extensión de la palanca	Guía de la palanca	Z (mm)	Extensión de la palanca	Guía de la palanca	Acoplamiento de palanca	Z (mm)	Extensión de la palanca	Guía de la palanca	
LEGRABOX	Trasera en madera	N	–	–	–	184	●	–	–	–	184	●	–
		M   K   C   F	–	–	–	184	●	–	–	–	184	●	–
	Trasera en acero	N	–	–	–	–	–	–	–	–	–	–	–
TANDEMBOX	Trasera en madera	N	179	×	●	179	●	●	–	–	179	●	●
		M   K   B   C   D	179	×	●	179	●	●	–	–	179	●	●
	Trasera en acero	N	–	–	–	–	–	–	–	–	190	×	–
	M   K   B   C   D	–	–	–	179	×	–	–	–	179	●	–	

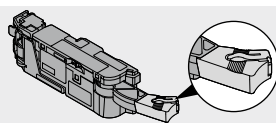
Sistemas box	Trasera	Altura de la trasera	Ancho interior cuerpo de mueble LW (mm)					
			317–386			≥ 387		
			Z (mm)	Extensión de la palanca	Guía de la palanca	Z (mm)	Extensión de la palanca	Guía de la palanca
LEGRABOX	Trasera en madera	N	184	●	–	LW / 2	●	–
		M   K   C   F	184	●	–	LW / 2	●	–
	Trasera en acero	N	–	–	–	–	–	–
TANDEMBOX	Trasera en madera	N	179	●	○	LW / 2	●	○
		M   K   B   C   D	179	●	○	LW / 2	●	○
	Trasera en acero	N	190	●	–	LW / 2	●	–
	M   K   B   C   D	179	●	–	LW / 2	●	–	

LW Ancho interior cuerpo de mueble  
Z Medida de acoplamiento  
● Requerido

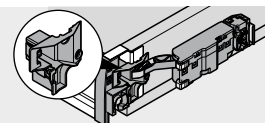
○ No requerido  
– Imposible  
× Eliminar



Extensión de la palanca

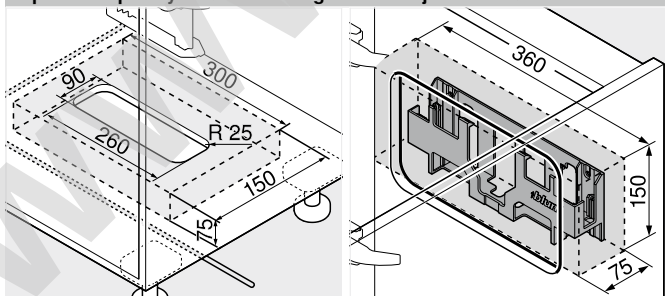


Acoplamiento de palanca



Guía de la palanca

#### Espacio ocupado y distancia de seguridad – sujeción del transformador



Montaje en la base

Montaje en la pared

#### Atención

Mantener una distancia de seguridad de 30 mm entre el canto inferior (montaje en la base) o el frente (montaje en la pared) y el borde lateral de la carcasa del transformador con cualquier objeto cercano

Facilitar la circulación de aire para que el transformador de Blum no se sobrecaliente

#### Indicaciones en la página

Visión general – SERVO-DRIVE para LEGRABOX | TANDEMBOX  
Visión general – LEGRABOX  
Visión general – TANDEMBOX intivo  
Visión general – TANDEMBOX antaro  
Visión general – TANDEMBOX plus

321 Información de pedido  
Cota de trabajo – perfil de soporte superior  
205 Accesorios  
261 Visión general – ayudas de montaje  
263 Directiva sobre maquinaria  
311 Para más información técnica

328 Montaje, desmontaje y ajuste  
330  
350  
561 Short-URL  
665 [www.blum.com/a380](http://www.blum.com/a380)  
662

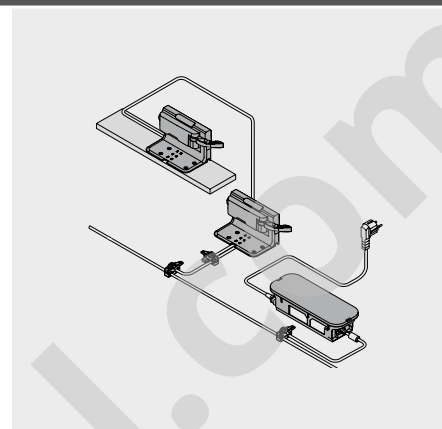




Mueble del fregadero





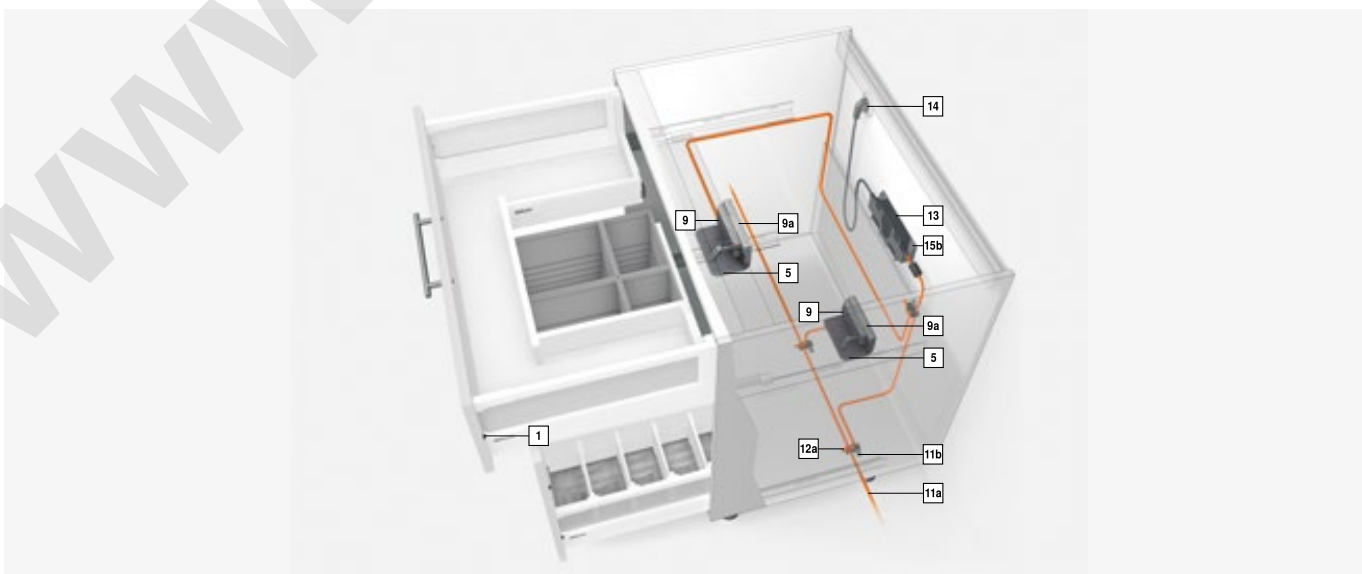
- Sistema eléctrico de apertura asistida en conexión con BLUMOTION – para un cierre suave y silencioso
- Con soporte de fijación
- Sin conexión fija con el equipo de accionamiento
- Los módulos extraíbles se instalan sin modificaciones
- Rápido montaje de las piezas premontadas



Información de pedido

<b>1</b>	<b>Distanciador de amortiguación de Blum</b>		
	<b>Diámetro (mm)</b>		<b>Ref.</b>
	Ø 5		993.0530
	Ø 8		993.0830.01
Hasta una altura del frente de 300 mm use 2 piezas A partir de una altura del frente de 300 mm use 4 piezas Utilizar 4 piezas para la guía de cuerpo de mueble LEGRABOX de 70 kg Utilizar 4 piezas para la guía de cuerpo de mueble TANDEMBOX de 65 kg			
<b>5</b>	<b>Soporte de fijación, individual</b>		
	<b>Color</b>	<b>Material</b>	<b>Ref.</b>
	R7037	Plástico	Z10D0311
<b>9</b>	<b>Equipo de accionamiento</b>		
	<b>Color</b>	<b>Material</b>	<b>Ref.</b>
	R7037	Plástico	Z10A3000.03
Incluye extensión de la palanca, premontada			
<b>9a</b>	<b>Protección contra goteo</b>		
	<b>Color</b>	<b>Material</b>	<b>Ref.</b>
	R7037	Plástico	Z10D0316
<b>11</b>	<b>El cable de distribución + protector del extremo del cable</b>		
	<b>Color</b>	<b>Largo (m)</b>	<b>Ref.</b>
	S	8	Z10K800AE
<b>Consta de:</b>			
<b>11a</b> 1 x Cable de distribución			
<b>11b</b> 5 x Protector de extremos de cable			
Se puede utilizar como cable de distribución, cable para el perfil de soporte o cable de comunicación Para cortar a medida			

<b>12</b>	<b>Empalme + protector de extremos de cable</b>			
	<b>Color</b>	<b>Material</b>	<b>Ref.</b>	
	S	Plástico	Z10V100E.01	
<b>Consta de:</b>				
<b>12a</b> 1 x Empalme				
<b>11b</b> 2 x Protector de extremos de cable				
<b>13</b>	<b>Equipo de alimentación de Blum 24 W</b>			
	<b>Paquete de idiomas</b>	<b>Ref.</b>	<b>Paquete de idiomas</b>	<b>Ref.</b>
	A	Z10NE030A	F	Z10NE030F
	B	Z10NE030B	G	Z10NE030G
	C	Z10NE030C	H	Z10NE030H
	D	Z10NE030D	J	Z10NE030J
	E	Z10NE030E		
Incl. instrucciones de uso y montaje Sin cable de alimentación eléctrico				
<b>Paquete de idiomas</b>				
A DE   EN   FR   IT   NL		F BG   ET   LT   LV   RO   RU		
B DA   EN   FI   NO   SV		G EN   ES   FR		
C EL   EN   HR   SL   SR   TR		H EN   ZH		
D EN   ES   FR   IT   PT		J JA		
E CS   HU   PL   SK				
Nomenclaturas de idiomas conforme a la normativa ISO-639				



## Mueble del fregadero

### Información de pedido

14	Cable de alimentación eléctrico			
	Mercado	Ref.	Mercado	Ref.
	AR	Z10M200A	JP	Z10M200J
	UK	Z10M200B	AU	Z10M200K
	CH	Z10M200C	CL	Z10M200L
	DK	Z10M200D	CN	Z10M200N
	Europa	Z10M200E	BR	Z10M200S.01
	Europa	Z10M200E.OS	TW	Z10M200T
	IN	Z10M200H	US   CA	Z10M200U
	IL	Z10M200I	ZA	Z10M200Z
	1	Sin conector		

### 15a Sujeción del transformador

#### Montaje en la base

	Color	Material	Ref.
	R7037	Plástico	Z10NG000

Incl. tapa

Para transformador de Blum de 24 W

#### Alternativa a 15a

### 15b Sujeción del transformador

#### Montaje en la pared

	Color	Material	Ref.
	WGR	Plástico	Z10NG120

Para transformador de Blum de 24 W

### Accesorios

Soporte de cable			
	Color	Material	Ref.
	W	Plástico	Z10K0009

Por ejemplo, para fijar el cable de distribución

Estabilizador del fondo/frente			
	Color	Material	Ref.
	R7037	Plástico	Z96.10E1

Color		Color	
R7037	RAL 7037 gris polvo	WGR	Gris claro
S	Negro	W	Blanco

### Indicaciones en la página

Visión general – SERVO-DRIVE para LEGRABOX   TANDEMBOX	321	Accesorios	350
Visión general – LEGRABOX	205	Visión general – ayudas de montaje	561
Visión general – TANDEMBOX intivo	261	Directiva sobre maquinaria	665
Visión general – TANDEMBOX antaro	263	Para más información técnica	662
Visión general – TANDEMBOX plus	311		
Planificación	336		

### Montaje, desmontaje y ajuste

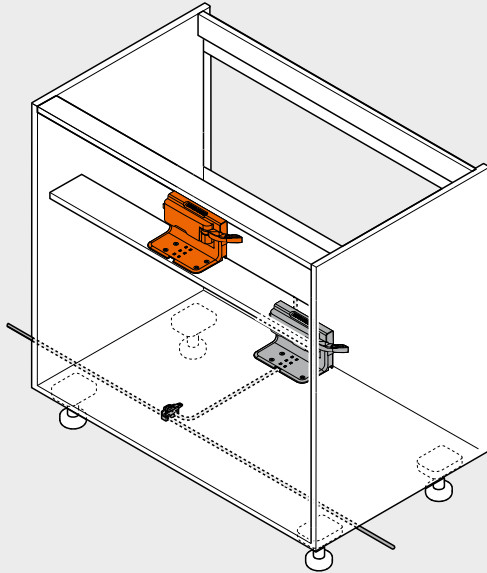
Short-URL  
[www.blum.com/a380](http://www.blum.com/a380)



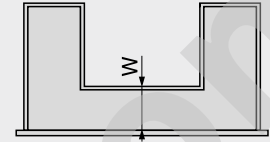
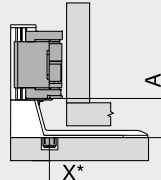
Mueble del fregadero

Planificación

Cuerpo



Travesaño diagonal – soporte de fijación individual



LEGRABOX | TANDEMBOX

Adaptador

X Posición de taladrado

\* Medido desde el canto frontal de cuerpo de mueble

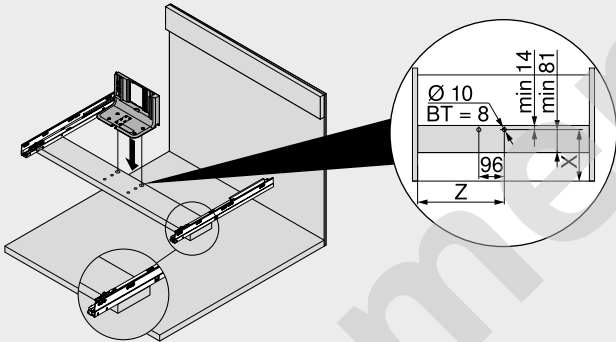
W

Distancia desde el canto delantero del fondo del cajón hasta el adaptador  
W = NL perfiles exteriores – NL perfiles interiores  
LEGRABOX: mín. 150 mm  
TANDEMBOX: mín. 100 mm

Sistemas box	Trasera	Altura de la trasera	A (mm)
LEGRABOX	Adaptador	N   M   K   C   F	45
TANDEMBOX	Adaptador	N	28
		M   K   B   C   D	35

A Distancia desde el canto inferior del soporte de fijación hasta el canto inferior del equipo de accionamiento

Travesaño diagonal – soporte de fijación individual

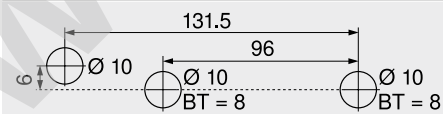
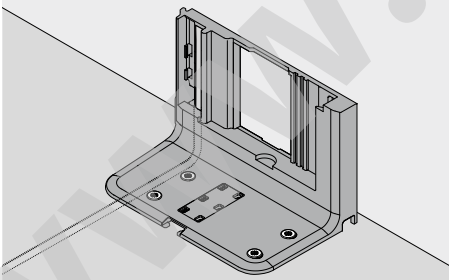


Sistemas box	Trasera	Altura de la trasera	Ancho interior cuerpo de mueble LW (mm)			
			Largo nominal NL exterior (mm)			
			400		450-650	
			X (mm)	Z (mm)	X (mm)	Z (mm)
LEGRABOX	Adaptador	N   M   K   C   F	157	LW / 2	177	LW / 2
TANDEMBOX	Adaptador	N   M   K   B   C   D	W + 27	LW / 2	W + 27	LW / 2

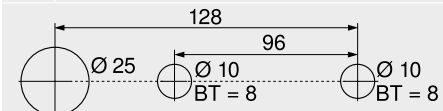
X Posición de taladrado  
Z Medida de acoplamiento  
W Distancia desde el canto delantero del fondo del cajón hasta el adaptador  
BT Profundidad de taladrado

Fondo – esquema de taladrado

Cableado inferior

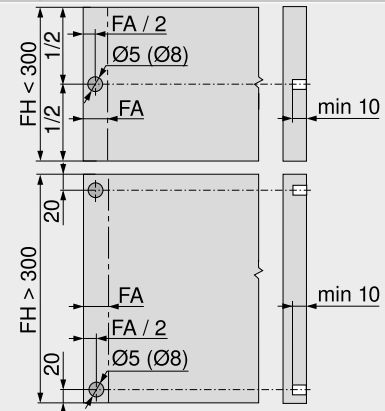


BT Profundidad de taladrado



Esquema de taladrado alternativo para PRO-CENTER y MINIPRESS  
BT Profundidad de taladrado

Trabajo del frente – posición del distanciador de amortiguación de Blum

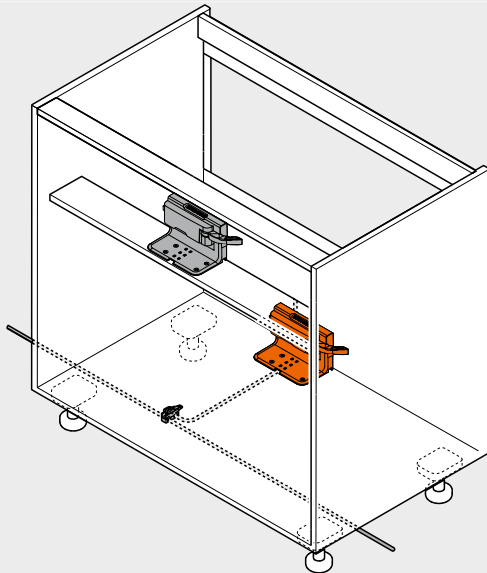


El distanciador de amortiguación garantiza un recorrido de activación necesario de 2 mm  
Si se usa una guía LEGRABOX para 70 kg o TANDEMBOX para 65 kg se deben montar 4 distanciadores de amortiguación de Blum  
Realice una estabilización del frente en el caso de utilizar TANDEMBOX para lograr una óptima función de activación  
FA Recubrimiento del frente  
FH Altura del frente

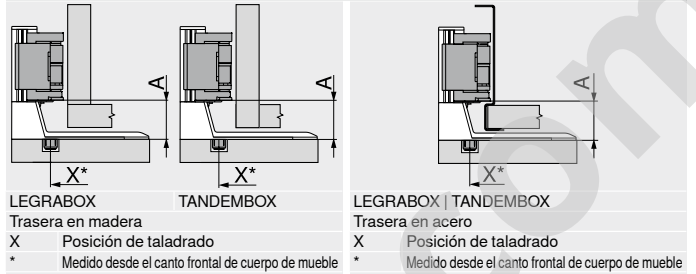
## Mueble del fregadero

### Planificación

#### Cuerpo



#### Fondo – soporte de fijación individual

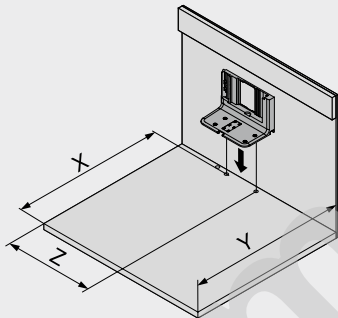


LEGRABOX	TANDEMBOX	LEGRABOX   TANDEMBOX
Trasera en madera		Trasera en acero
X	Posición de taladrado	X
* Medido desde el canto frontal de cuerpo de mueble		* Medido desde el canto frontal de cuerpo de mueble

Sistemas box	Trasera	Altura de la trasera	Ancho interior cuerpo de mueble LW (mm)
			A (mm)
LEGRABOX	Trasera en madera	N   M   K   C   F	45
	Trasera en acero	N	–
TANDEMBOX	Trasera en madera	M   K   C   F	45
		N	28
	Trasera en acero	M   K   B   C   D	35
		N	28
		M   K   B   C   D	35

A Distancia desde el canto inferior del soporte de fijación hasta el canto inferior del equipo de accionamiento  
– Imposible

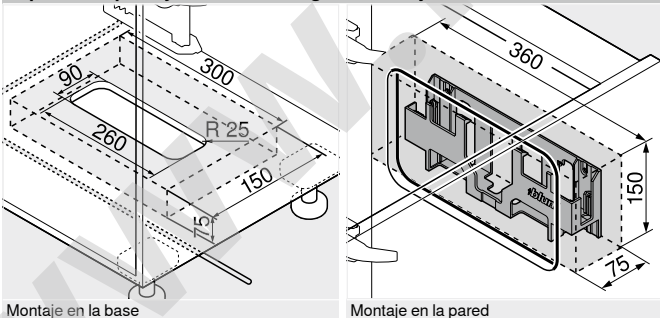
#### Fondo – soporte de fijación individual



Trasera	X (mm)	Y (mm)	Z (mm)
Trasera en madera	NL + 19	NL + 35	LW / 2
Trasera en acero	NL + 2	NL + 18	LW / 2

LW Ancho interior cuerpo de mueble  
NL Largo nominal  
X Posición de taladrado  
Y Requerimiento mínimo de espacio  
Z Medida de acoplamiento

#### Espacio ocupado y distancia de seguridad – sujeción del transformador



Montaje en la base

Montaje en la pared

#### Atención

Mantener una distancia de seguridad de 30 mm entre el canto inferior (montaje en la base) o el frente (montaje en la pared) y el borde lateral de la carcasa del transformador con cualquier objeto cercano

Facilitar la circulación de aire para que el transformador de Blum no se sobrecaliente

#### Indicaciones en la página

Visión general – SERVO-DRIVE para LEGRABOX   TANDEMBOX	321
Visión general – LEGRABOX	205
Visión general – TANDEMBOX intivo	261
Visión general – TANDEMBOX antaro	263
Visión general – TANDEMBOX plus	311

Información de pedido	334
Accesorios	350
Visión general – ayudas de montaje	561
Directiva sobre maquinaria	665
Para más información técnica	662

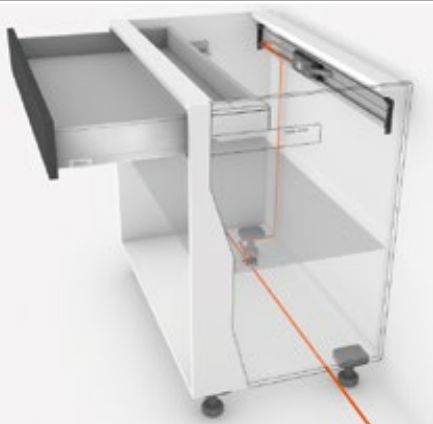
#### Montaje, desmontaje y ajuste

Short-URL  
[www.blum.com/a380](http://www.blum.com/a380)





Cuerpo de mueble con un elemento de extracción individual – perfil de soporte horizontal



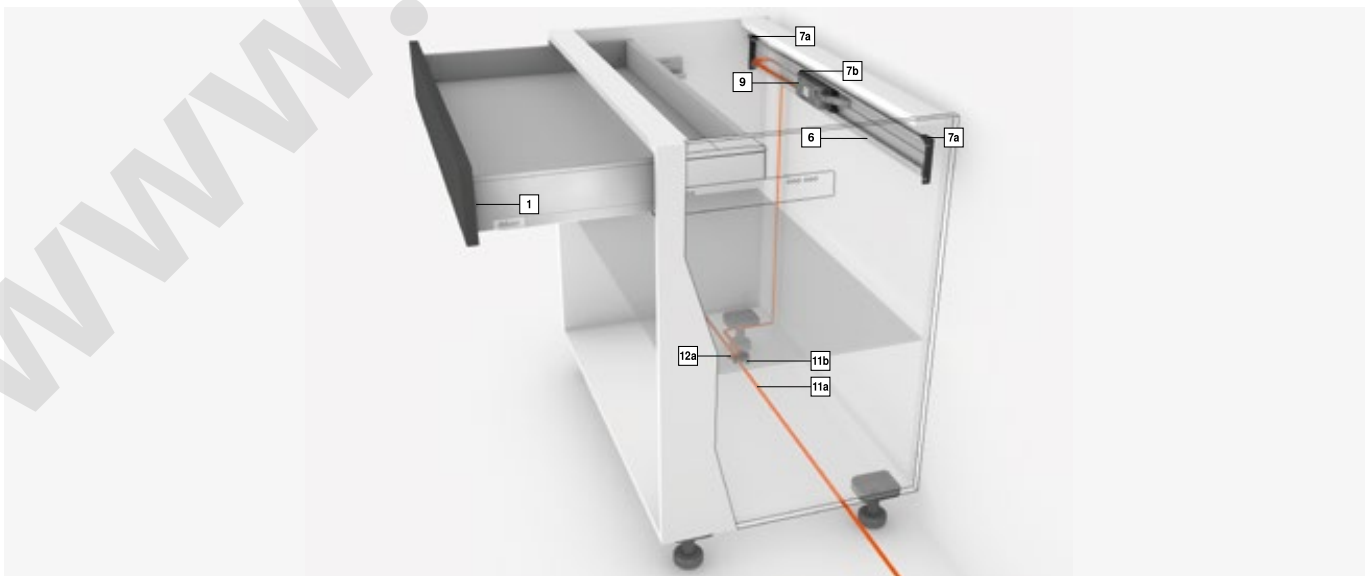
- Sistema eléctrico de apertura asistida en conexión con BLUMOTION – para un cierre suave y silencioso
- Con perfil de soporte horizontal
- Sin conexión fija con el equipo de accionamiento
- Los módulos extraíbles se instalan sin modificaciones
- Rápido montaje de las piezas premontadas



Información de pedido

<b>1</b>	<b>Distanciador de amortiguación de Blum</b>		<b>Ref.</b>
	<b>Díámetro (mm)</b>		
	Ø 5		993.0530
	Ø 8		993.0830.01
Hasta una altura del frente de 300 mm use 2 piezas A partir de una altura del frente de 300 mm use 4 piezas Utilizar 4 piezas para la guía de cuerpo de mueble LEGRABOX de 70 kg Utilizar 4 piezas para la guía de cuerpo de mueble TANDEMBOX de 65 kg			
<b>6</b>	<b>Perfil de soporte horizontal</b>		<b>Ref.</b>
	<b>Longitud (mm)</b>	<b>Material</b>	
	1143	Aluminio	Z10T1143B
Para ancho cuerpo de mueble KB 275–1200 mm Corte Ancho interior cuerpo de mueble LW – 19 mm			
<b>7</b>	<b>Fijación para perfil de soporte horizontal</b>		<b>Ref.</b>
	<b>Color</b>	<b>Material</b>	
	R7037	Plástico	Z10D5210
<b>Consta de:</b>			
<b>7a</b>	1 x Fijación para perfil de soporte izquierda/derecha		
<b>7b</b>	1 x Adaptador de perfil de soporte para el equipo de accionamiento		
Se pueden utilizar tornillos de aglomerado o tornillos Euro			
<b>9</b>	<b>Equipo de accionamiento</b>		<b>Ref.</b>
	<b>Color</b>	<b>Material</b>	
	R7037	Plástico	Z10A3000.03
Incluye extensión de la palanca, premontada			

<b>10</b>	<b>Acoplamiento de palanca</b>		<b>Ref.</b>
	<b>Sistemas box</b>	<b>Color</b>	
	LEGRABOX	S	Z10A3006
Trasera de acero Se requiere a partir de altura M y un ancho interior de cuerpo LW de 267–286 mm			
<b>10</b>	<b>Guía de la palanca</b>		<b>Ref.</b>
	<b>Sistemas box</b>	<b>Color</b>	
	TANDEMBOX	R7037	Z10A3H00
Trasera de madera Requerida en caso de un ancho interior de cuerpo LW de 242–316 mm			
<b>11</b>	<b>El cable de distribución + protector del extremo del cable</b>		<b>Ref.</b>
	<b>Color</b>	<b>Largo (m)</b>	
	S	8	Z10K800AE
<b>Consta de:</b>			
<b>11a</b>	1 x Cable de distribución		
<b>11b</b>	5 x Protector de extremos de cable		
Se puede utilizar como cable de distribución, cable para el perfil de soporte o cable de comunicación Para cortar a medida			
<b>12</b>	<b>Empalme + protector de extremos de cable</b>		<b>Ref.</b>
	<b>Color</b>	<b>Material</b>	
	S	Plástico	Z10V100E.01
<b>Consta de:</b>			
<b>12a</b>	1 x Empalme		
<b>11b</b>	2 x Protector de extremos de cable		



Cuerpo de mueble con un elemento de extracción individual – perfil de soporte horizontal

Información de pedido

13	Equipo de alimentación de Blum 24 W			
	Paquete de idiomas	Ref.	Paquete de idiomas	Ref.
	A	Z10NE030A	F	Z10NE030F
	B	Z10NE030B	G	Z10NE030G
	C	Z10NE030C	H	Z10NE030H
	D	Z10NE030D	J	Z10NE030J
	E	Z10NE030E		

Incl. instrucciones de uso y montaje  
Sin cable de alimentación eléctrico

Paquete de idiomas

A	DE   EN   FR   IT   NL	F	BG   ET   LT   LV   RO   RU
B	DA   EN   FI   NO   SV	G	EN   ES   FR
C	EL   EN   HR   SL   SR   TR	H	EN   ZH
D	EN   ES   FR   IT   PT	J	JA
E	CS   HU   PL   SK		

Nomenclaturas de idiomas conforme a la normativa ISO-639

14	Cable de alimentación eléctrico			
	Mercado	Ref.	Mercado	Ref.
	AR	Z10M200A	JP	Z10M200J
	UK	Z10M200B	AU	Z10M200K
	CH	Z10M200C	CL	Z10M200L
	DK	Z10M200D	CN	Z10M200N
	Europa	Z10M200E	BR	Z10M200S.01
	Europa <sup>1</sup>	Z10M200E.OS	TW	Z10M200T
	IN	Z10M200H	US   CA	Z10M200U
	IL	Z10M200I	ZA	Z10M200Z

<sup>1</sup> Sin conector

15a Sujeción del transformador

Montaje en la base

	Color	Material	Ref.
	R7037	Plástico	Z10NG000

Incl. tapa  
Para transformador de Blum de 24 W

Alternativa a 15a

15b Sujeción del transformador

Montaje en la pared

	Color	Material	Ref.
	WGR	Plástico	Z10NG120

Para transformador de Blum de 24 W

Accesorios

Soporte de cable			
	Color	Material	Ref.
	W	Plástico	Z10K0009

Por ejemplo, para fijar el cable de distribución

Estabilizador del fondo/frente			
	Color	Material	Ref.
	R7037	Plástico	Z96.10E1

Juego COMBOX			
	Color	Material	Ref.
	S	Plástico	Z10ZC00A

Para prevención de colisiones frontales en caso de emplear SERVO-DRIVE en esquinas  
Apto a partir del equipo de accionamiento Z10A3000.02  
Incluye todos los componentes de montaje y cableado

Color		Color	
R7037	RAL 7037 gris polvo	WGR	Gris claro
S	Negro	W	Blanco

Indicaciones en la página

Visión general – SERVO-DRIVE para LEGRABOX   TANDEMBOX	321	Accesorios	350
Visión general – LEGRABOX	205	Visión general – ayudas de montaje	561
Visión general – TANDEMBOX intivo	261	Directiva sobre maquinaria	665
Visión general – TANDEMBOX antaro	263	Para más información técnica	662
Visión general – TANDEMBOX plus	311		
Planificación	340		

Montaje, desmontaje y ajuste

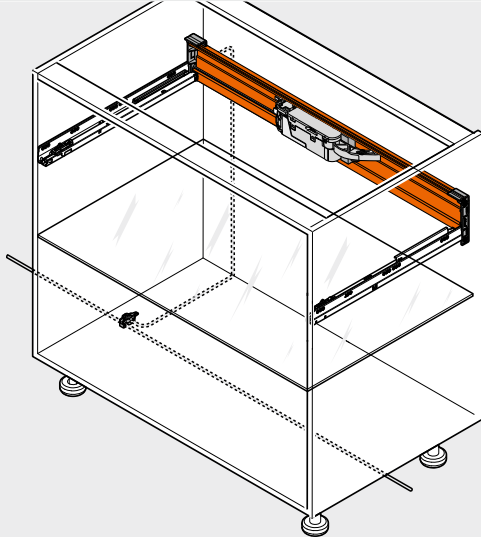
Short-URL  
[www.blum.com/a380](http://www.blum.com/a380)



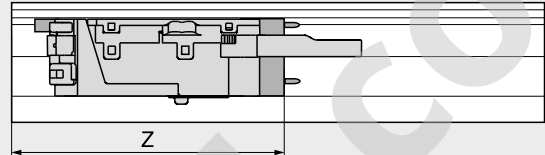
Cuerpo de mueble con un elemento de extracción individual – perfil de soporte horizontal

Planificación

Cuerpo



Posición – equipo de accionamiento



Z Medida de acoplamiento

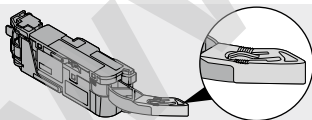
Posición – equipo de accionamiento

Sistemas box	Trasera	Altura de la trasera	Ancho interior cuerpo de mueble LW (mm)									
			242–266			267–286			287–316			
			Z (mm)	Extensión de la palanca	Guía de la palanca	Z (mm)	Extensión de la palanca	Guía de la palanca	Z (mm)	Extensión de la palanca	Acoplamiento de palanca	Guía de la palanca
LEGRABOX	Trasera en madera	N	–	–	–	182	●	–	193	×	●	–
	Trasera en acero	N	–	–	–	182	●	–	182	●	–	–
TANDEMBOX	Trasera en madera	N	–	–	–	–	–	–	193	×	○	○
	Trasera en acero	N	182	×	●	182	×	●	182	●	–	●
TANDEMBOX	Trasera en madera	N	–	–	–	193	×	○	193	●	–	○
	Trasera en acero	N	–	–	–	182	×	○	182	●	–	○

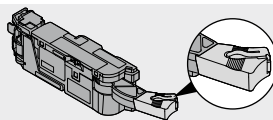
  

Sistemas box	Trasera	Altura de la trasera	Ancho interior cuerpo de mueble LW (mm)					
			317–386			≥ 387		
			Z (mm)	Extensión de la palanca	Guía de la palanca	Z (mm)	Extensión de la palanca	Guía de la palanca
LEGRABOX	Trasera en madera	N	193	●	–	LW / 2	●	–
	Trasera en acero	N	182	●	–	LW / 2	●	–
TANDEMBOX	Trasera en madera	N	–	–	–	–	–	–
	Trasera en acero	N	182	●	–	LW / 2	●	–
TANDEMBOX	Trasera en madera	N	193	●	○	LW / 2	●	○
	Trasera en acero	N	182	●	○	LW / 2	●	○
TANDEMBOX	Trasera en madera	N	193	●	○	LW / 2	●	○
	Trasera en acero	N	182	●	○	LW / 2	●	○

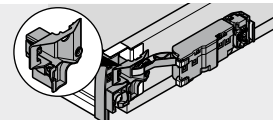
LW Ancho interior cuerpo de mueble  
 Z Medida de acoplamiento  
 ● Requerido  
 ○ No requerido  
 – Imposible  
 × Eliminar



Extensión de la palanca

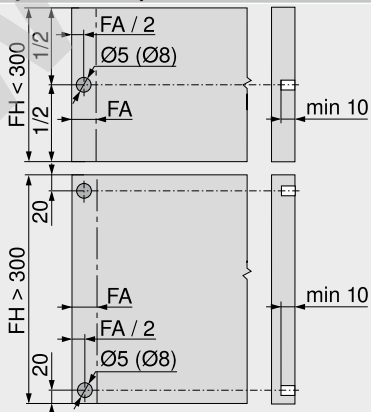


Acoplamiento de palanca



Guía de la palanca

Trabajo del frente – posición del distanciador de amortiguación de Blum

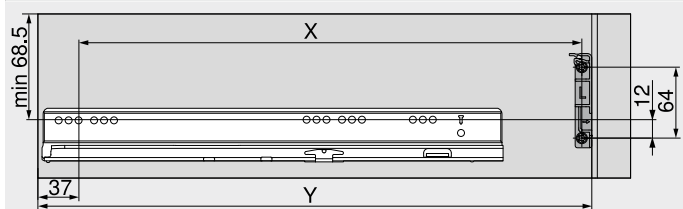


El distanciador de amortiguación garantiza un recorrido de activación necesario de 2 mm  
 Si se usa una guía LEGRABOX para 70 kg o TANDEMBOX para 65 kg se deben montar 4 distanciadores de amortiguación de Blum  
 Realice una estabilización del frente en el caso de utilizar TANDEMBOX para lograr una óptima función de activación  
 FA Recubrimiento del frente  
 FH Altura del frente

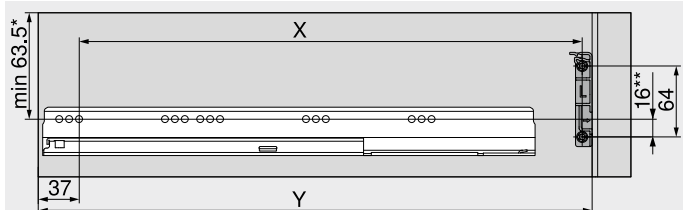
Cuerpo de mueble con un elemento de extracción individual – perfil de soporte horizontal

Planificación

Cotas de taladrado



LEGRABOX



TANDEMBOX

\* 55 mm en altura de trasera N  
\*\* 24 mm en altura de trasera N

Trasera	X (mm)	Y (mm)
Trasera en madera	NL - 9	NL + 37
Trasera en acero	NL - 26	NL + 20

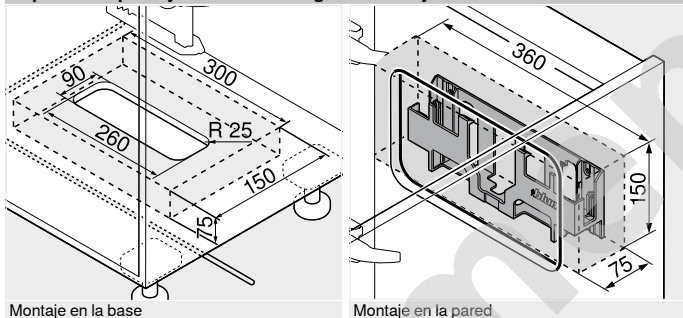
NL Largo nominal

X Posición de taladrado

Y Requerimiento mínimo de espacio

Con esta posición de montaje para el perfil de soporte pueden abrirse tanto los elementos de extracción interiores como aquellos que disponen de frentes solapados mediante extracción y a presión

Espacio ocupado y distancia de seguridad – sujeción del transformador



Montaje en la base

Montaje en la pared

Atención

Mantener una distancia de seguridad de 30 mm entre el canto inferior (montaje en la base) o el frente (montaje en la pared) y el borde lateral de la carcasa del transformador con cualquier objeto cercano

Facilitar la circulación de aire para que el transformador de Blum no se sobrecaliente

Indicaciones en la página

Visión general – SERVO-DRIVE para LEGRABOX | TANDEMBOX  
Visión general – LEGRABOX  
Visión general – TANDEMBOX intivo  
Visión general – TANDEMBOX antaro  
Visión general – TANDEMBOX plus

321	Información de pedido
	Accesorios
205	Visión general – ayudas de montaje
261	Directiva sobre maquinaria
263	Para más información técnica
311	

338 Montaje, desmontaje y ajuste

350

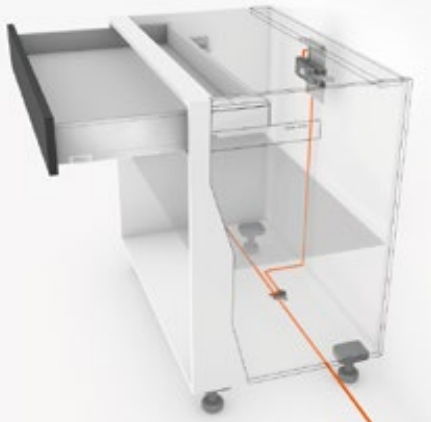
561

665 Short-URL

662 [www.blum.com/a380](http://www.blum.com/a380)



Cuerpo de mueble con un elemento de extracción individual – soporte de fijación superior



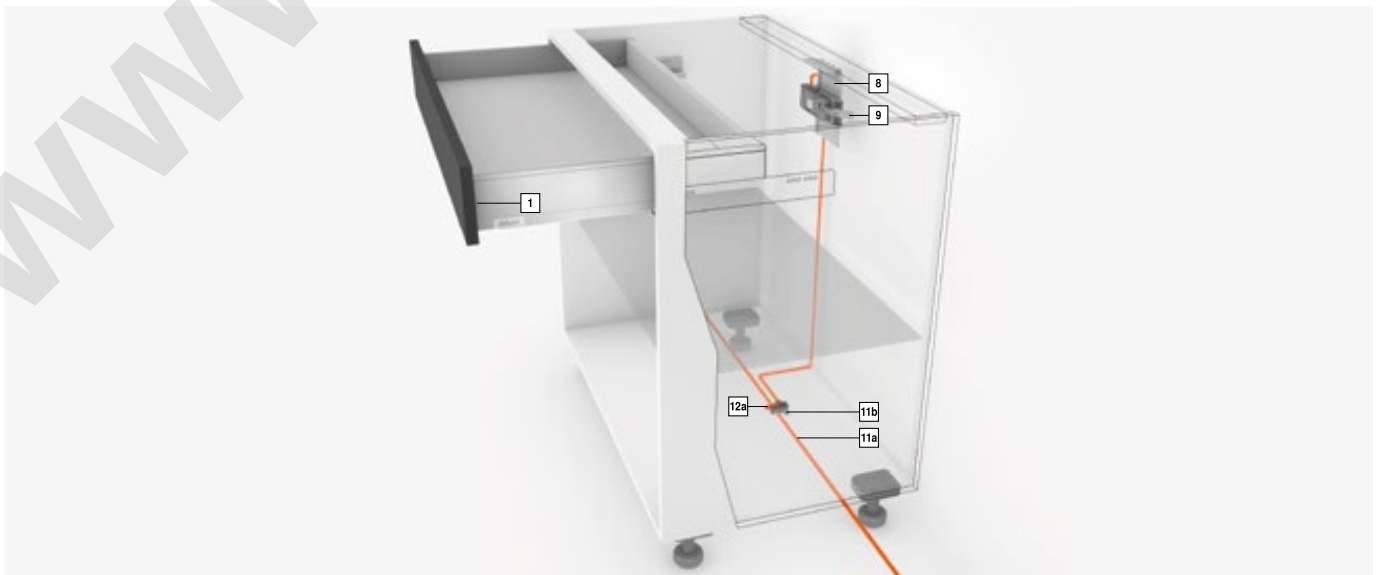
- Sistema eléctrico de apertura asistida en conexión con BLUMOTION – para un cierre suave y silencioso
- Con soporte de fijación superior
- Sin conexión fija con el equipo de accionamiento
- Los módulos extraíbles se instalan sin modificaciones
- Rápido montaje de las piezas premontadas



Información de pedido

<b>1</b>	<b>Distanciador de amortiguación de Blum</b>		<b>Ref.</b>
	<b>Diámetro (mm)</b>		
	Ø 5		993.0530
	Ø 8		993.0830.01
Hasta una altura del frente de 300 mm use 2 piezas A partir de una altura del frente de 300 mm use 4 piezas Utilizar 4 piezas para la guía de cuerpo de mueble LEGRABOX de 70 kg Utilizar 4 piezas para la guía de cuerpo de mueble TANDEMBOX de 65 kg			
<b>8</b>	<b>Soporte de fijación superior</b>		<b>Ref.</b>
	<b>Color</b>	<b>Material</b>	
	R7037/ZN	Acero	Z10D6252
Incl. adaptador premontado para el equipo de accionamiento			
<b>9</b>	<b>Equipo de accionamiento</b>		<b>Ref.</b>
	<b>Color</b>	<b>Material</b>	
	R7037	Plástico	Z10A3000.03
Incluye extensión de la palanca, premontada			
<b>10</b>	<b>Acoplamiento de palanca</b>		<b>Ref.</b>
	<b>Sistemas box</b>	<b>Color</b>	
	LEGRABOX	S	Z10A3006
Trasera de acero Se requiere a partir de altura M y un ancho interior de cuerpo LW de 267–286 mm			
<b>10</b>	<b>Guía de la palanca</b>		<b>Ref.</b>
	<b>Sistemas box</b>	<b>Color</b>	
	TANDEMBOX	R7037	Z10A3H00
Trasera de madera Requerida en caso de un ancho interior de cuerpo LW de 242–316 mm			

<b>11</b>	<b>El cable de distribución + protector del extremo del cable</b>		<b>Ref.</b>
	<b>Color</b>	<b>Largo (m)</b>	
	S	8	Z10K800AE
<b>Consta de:</b>			
<b>11a</b>	1 x Cable de distribución		
<b>11b</b>	5 x Protector de extremos de cable		
Se puede utilizar como cable de distribución, cable para el perfil de soporte o cable de comunicación Para cortar a medida			
<b>12</b>	<b>Empalme + protector de extremos de cable</b>		<b>Ref.</b>
	<b>Color</b>	<b>Material</b>	
	S	Plástico	Z10V100E.01
<b>Consta de:</b>			
<b>12a</b>	1 x Empalme		
<b>11b</b>	2 x Protector de extremos de cable		
<b>13</b>	<b>Equipo de alimentación de Blum 24 W</b>		<b>Ref.</b>
	<b>Paquete de idiomas</b>	<b>Ref.</b>	<b>Paquete de idiomas</b>
	A	Z10NE030A	F
	B	Z10NE030B	G
	C	Z10NE030C	H
	D	Z10NE030D	J
	E	Z10NE030E	
			Z10NE030F
			Z10NE030G
			Z10NE030H
			Z10NE030J
Incl. instrucciones de uso y montaje Sin cable de alimentación eléctrico			
<b>Paquete de idiomas</b>			
<b>A</b>	DE   EN   FR   IT   NL	<b>F</b>	BG   ET   LT   LV   RO   RU
<b>B</b>	DA   EN   FI   NO   SV	<b>G</b>	EN   ES   FR
<b>C</b>	EL   EN   HR   SL   SR   TR	<b>H</b>	EN   ZH
<b>D</b>	EN   ES   FR   IT   PT	<b>J</b>	JA
<b>E</b>	CS   HU   PL   SK		
Nomenclaturas de idiomas conforme a la normativa ISO-639			



Cuerpo de mueble con un elemento de extracción individual – soporte de fijación superior

Información de pedido

14	Cable de alimentación eléctrico			
	Mercado	Ref.	Mercado	Ref.
	AR	Z10M200A	JP	Z10M200J
	UK	Z10M200B	AU	Z10M200K
	CH	Z10M200C	CL	Z10M200L
	DK	Z10M200D	CN	Z10M200N
	Europa	Z10M200E	BR	Z10M200S.01
	Europa	Z10M200E.OS	TW	Z10M200T
	IN	Z10M200H	US   CA	Z10M200U
	IL	Z10M200I	ZA	Z10M200Z
1	Sin conector			

15a Sujeción del transformador

Montaje en la base

	Color	Material	Ref.
	R7037	Plástico	Z10NG000

Incl. tapa

Para transformador de Blum de 24 W

Alternativa a 15a

15b Sujeción del transformador

Montaje en la pared

	Color	Material	Ref.
	WGR	Plástico	Z10NG120

Para transformador de Blum de 24 W

Accesorios

– Soporte de cable			
	Color	Material	Ref.
	W	Plástico	Z10K0009

Por ejemplo, para fijar el cable de distribución

– Estabilizador del fondo/frente			
	Color	Material	Ref.
	R7037	Plástico	Z96.10E1

– Juego COMBOX			
	Color	Material	Ref.
	S	Plástico	Z10ZC00A

Para prevención de colisiones frontales en caso de emplear SERVO-DRIVE en esquinas

Apto a partir del equipo de accionamiento Z10A3000.02

Incluye todos los componentes de montaje y cableado

Color		Color	
R7037	RAL 7037 gris polvo	W	Blanco
S	Negro	ZN	Cincado
WGR	Gris claro		

Indicaciones en la página

Visión general – SERVO-DRIVE para LEGRABOX   TANDEMBOX	321	Accesorios	350
Visión general – LEGRABOX	205	Visión general – ayudas de montaje	561
Visión general – TANDEMBOX intivo	261	Directiva sobre maquinaria	665
Visión general – TANDEMBOX antaro	263	Para más información técnica	662
Visión general – TANDEMBOX plus	311		
Planificación	344		

Montaje, desmontaje y ajuste

Short-URL  
[www.blum.com/a380](http://www.blum.com/a380)

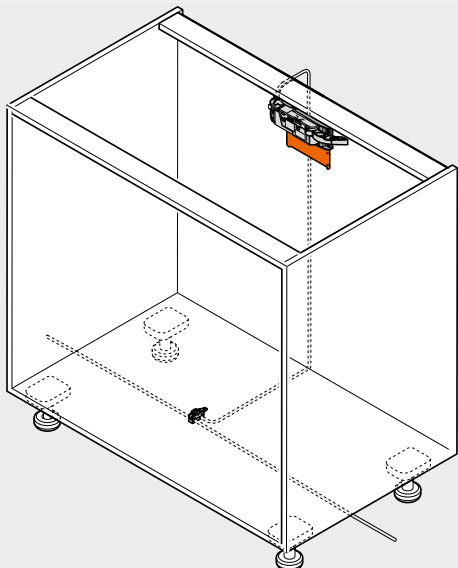




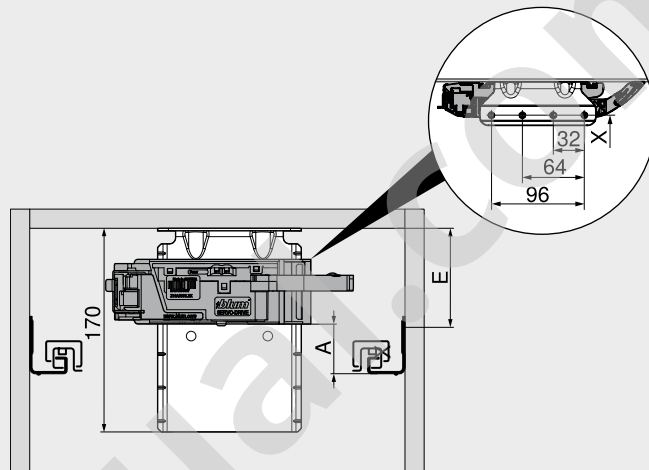
Cuerpo de mueble con un elemento de extracción individual – soporte de fijación superior

Planificación

Cuerpo



Posición – equipo de accionamiento



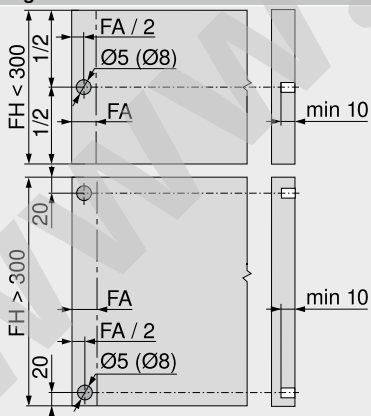
A Distancia desde el canto inferior de la guía de cuerpo de mueble hasta el canto inferior del equipo de accionamiento  
 E Distancia desde el canto inferior del panel superior hasta la posición de atornillado de la guía de cuerpo de mueble  
 X Posición de taladrado  
 Por razones de seguridad, el travesaño debe estar fijado a la mesa de trabajo

Posición – equipo de accionamiento

Sistemas box	Trasera	Altura de la trasera	Ancho interior cuerpo de mueble LW (mm)											
			242–266			267–286			287–316			≥ 317		
			A (mm)	E mín. (mm)	E máx. (mm)	A (mm)	E mín. (mm)	E máx. (mm)	A (mm)	E mín. (mm)	E máx. (mm)	A (mm)	E mín. (mm)	E máx. (mm)
LEGRABOX	Trasera en madera	N	–	–	–	–	–	–	45	84	174	45	84	174
		M   K   C   F	–	–	–	45	84	174	45	84	174	45	84	174
TANDEMBOX	Trasera en acero	N	–	–	–	–	–	–	–	–	–	–	–	–
		M   K   C   F	–	–	–	45	84	174	45	84	174	45	84	174
	Trasera en madera	N	35	79	180	35	79	180	35	79	180	28	79	180
		M   K   B   C   D	35	79	180	35	79	180	35	79	180	35	79	180
	Trasera en acero	N	–	–	–	–	–	–	28	79	180	28	79	180
		M   K   B   C   D	–	–	–	35	79	180	35	79	180	35	79	180

A Distancia desde el canto inferior de la guía de cuerpo de mueble hasta el canto inferior del equipo de accionamiento – Imposible  
 E Distancia desde el canto inferior del panel superior hasta la posición de atornillado de la guía de cuerpo de mueble

Trabajo del frente – posición del distanciador de amortiguación de Blum

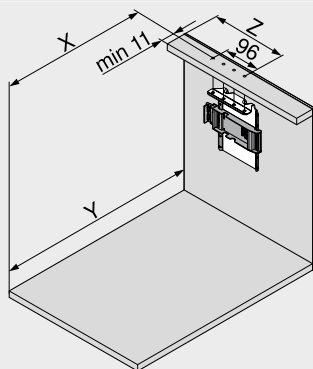


El distanciador de amortiguación garantiza un recorrido de activación necesario de 2 mm  
 Si se usa una guía LEGRABOX para 70 kg o TANDEMBOX para 65 kg se deben montar 4 distanciadores de amortiguación de Blum  
 Realice una estabilización del frente en el caso de utilizar TANDEMBOX para lograr una óptima función de activación  
 FA Recubrimiento del frente  
 FH Altura del frente

Cuerpo de mueble con un elemento de extracción individual – soporte de fijación superior

Planificación

Cotas de taladrado



Trasera	X (mm)	Y (mm)
Trasera en madera	NL - 1	NL + 34
Trasera en acero	NL - 18	NL + 17

NL Largo nominal  
X Posición de taladrado  
Y Requerimiento mínimo de espacio  
Z Medida de acoplamiento

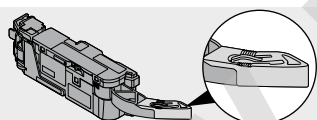
Con esta posición de montaje para el perfil de soporte pueden abrirse tanto los elementos de extracción interiores como aquellos que disponen de frentes solapados mediante extracción y a presión

Sistemas box	Trasera	Altura de la trasera	Ancho interior cuerpo de mueble LW (mm)										
			242-266			267-286			287-316				
			Z (mm)	Extensión de la palanca	Guía de la palanca	Z (mm)	Extensión de la palanca	Acoplamiento de palanca	Z (mm)	Extensión de la palanca	Guía de la palanca		
LEGRABOX	Trasera en madera	N	-	-	-	184	●	-	-	-	184	●	-
	Trasera en acero	N	-	-	-	184	●	-	-	-	184	●	-
TANDEMBOX	Trasera en madera	N	179	×	●	179	●	●	-	-	179	●	●
	Trasera en madera	M K B C D	179	×	●	179	●	●	-	-	179	●	●
	Trasera en acero	N	-	-	-	-	-	-	-	-	190	×	-
	Trasera en acero	M K B C D	-	-	-	179	×	-	-	-	179	●	-

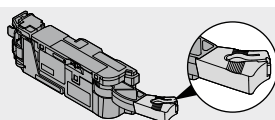
Sistemas box	Trasera	Altura de la trasera	Ancho interior cuerpo de mueble LW (mm)					
			317-386			≥ 387		
			Z (mm)	Extensión de la palanca	Guía de la palanca	Z (mm)	Extensión de la palanca	Guía de la palanca
LEGRABOX	Trasera en madera	N	184	●	-	LW / 2	●	-
	Trasera en acero	N	184	●	-	LW / 2	●	-
TANDEMBOX	Trasera en madera	M K B C D	184	●	-	LW / 2	●	-
	Trasera en madera	N	179	●	○	LW / 2	●	○
	Trasera en acero	N	179	●	○	LW / 2	●	○
	Trasera en acero	M K B C D	190	●	-	LW / 2	●	-

LW Ancho interior cuerpo de mueble  
Z Medida de acoplamiento  
● Requerido

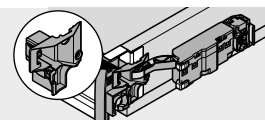
○ No requerido  
- Imposible  
× Eliminar



Extensión de la palanca

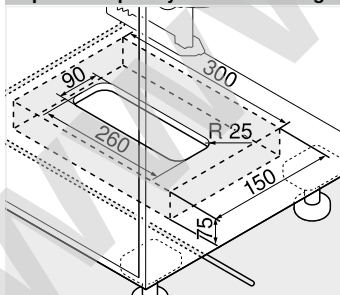


Acoplamiento de palanca

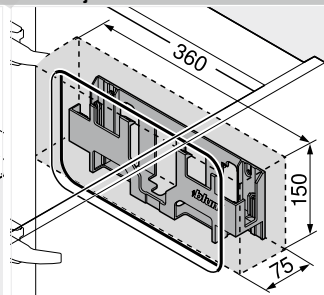


Guía de la palanca

Espacio ocupado y distancia de seguridad – sujeción del transformador



Montaje en la base



Montaje en la pared

Atención

Mantener una distancia de seguridad de 30 mm entre el canto inferior (montaje en la base) o el frente (montaje en la pared) y el borde lateral de la carcasa del transformador con cualquier objeto cercano

Facilitar la circulación de aire para que el transformador de Blum no se sobrecaliente

Indicaciones en la página

Visión general – SERVO-DRIVE para LEGRABOX | TANDEMBOX  
Visión general – LEGRABOX  
Visión general – TANDEMBOX intivo  
Visión general – TANDEMBOX antaro  
Visión general – TANDEMBOX plus

321 Información de pedido  
Accesorios  
205 Visión general – ayudas de montaje  
261 Directiva sobre maquinaria  
263 Para más información técnica  
311

342 Montaje, desmontaje y ajuste  
350  
561  
665 Short-URL  
662 [www.blum.com/a380](http://www.blum.com/a380)



SERVO-DRIVE uno para soluciones de cubos de basura estándar – LEGRABOX | TANDEMBOX

Webcode  
DQE61A



- Sistema eléctrico de apertura asistida en conexión con BLUMOTION – para un cierre suave y silencioso
- Apropiado para aplicaciones individuales
- Para soluciones de cubos de basura estándar
- Posible instalar en cualquier momento
- Sin conexión fija con el equipo de accionamiento
- Los módulos extraíbles se instalan sin modificaciones
- Montaje simple y rápido de las piezas premontadas



Información de pedido

18 Juego SERVO-DRIVE						
Adaptador	Paquete de idiomas	Ref.	Adaptador	Paquete de idiomas	Ref.	
	A	Z10NA30EA	B	A	Z10NA30BA	
	E	Z10NA30EB	K	D	Z10NA30KD	
	E	Z10NA30EC	U	G	Z10NA30UG	
	E	Z10NA30ED	U	J	Z10NA30UJ	
	E	Z10NA30EE	H	D	Z10NA30HD	
	E	Z10NA30EF				

Adaptador



Paquete de idiomas

A DE   EN   FR   IT   NL	E CS   HU   PL   SK
B DA   EN   FI   NO   SV	F BG   ET   LT   LV   RO   RU
C EL   EN   HR   SL   SR   TR	G EN   ES   FR
D EN   ES   FR   IT   PT	J JA

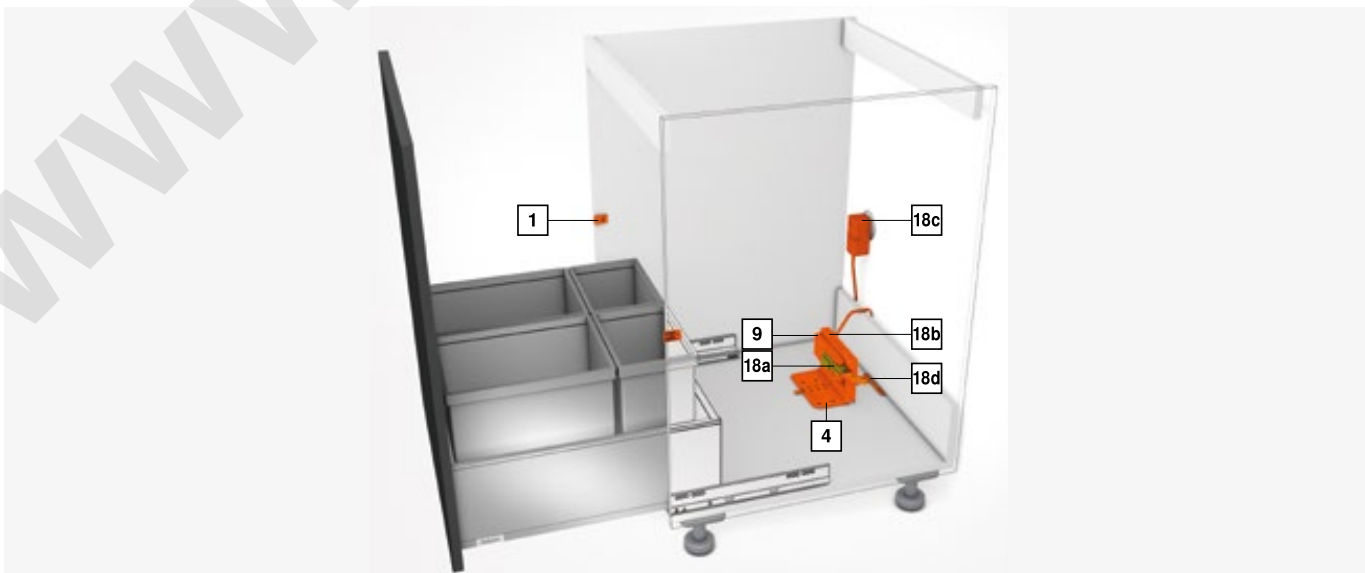
Otras combinaciones a petición

Juego premontado

<sup>1</sup> Para obtener una lista detallada de mercados consulte la información del apartado

Consta de:

- 1 2 x Distanciador de amortiguación de Blum
- 4 1 x Soporte de fijación, individual
- 9 1 x Equipo de accionamiento
- 18a 1 x Protección de transporte
- 18b 1 x Protección contra goteo
- 18c 1 x Transformador de Blum de 12 W
- 18d 1 x Ayuda de montaje
- 7 x Tornillos para soporte de fijación y distanciador de amortiguación de Blum
- 1 x Instrucciones de montaje
- 1 x Manual de usuario

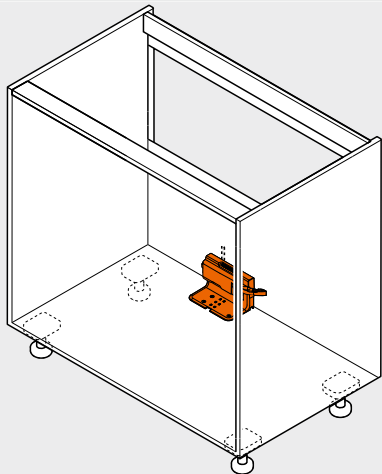


SERVO-DRIVE uno para soluciones de cubos de basura estándar – LEGRABOX | TANDEMBOX

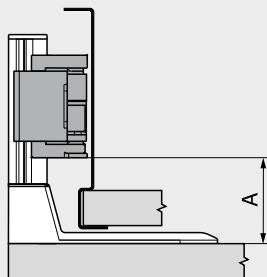
Webcode  
DQE61A

Planificación

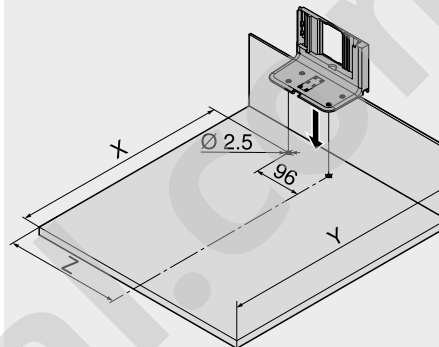
Cuerpo



Posición – equipo de accionamiento



Cotas de taladrado – fondo



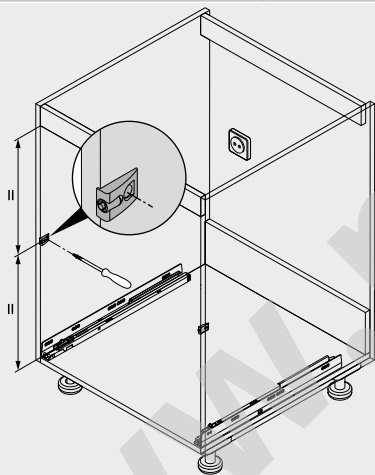
Sistemas box	Ancho interior cuerpo de mueble LW (mm) ≥ 387	
	A mín. (mm)	A máx. (mm)
LEGRABOX	45	47
TANDEMBOX	28	43

A Distancia desde el canto inferior del soporte de fijación hasta el canto inferior del equipo de accionamiento

Trasera	Ancho interior cuerpo de mueble LW (mm) ≥ 387		
	X (mm)	Y (mm)	Z (mm)
Trasera en madera	NL – 45	NL + 35	LW / 2
Trasera en acero	NL – 62	NL + 18	LW / 2

NL Largo nominal  
X Posición de taladrado  
Y Requerimiento mínimo de espacio  
Z Medida de acoplamiento

Posición – distanciador de amortiguación de Blum



El distanciador de amortiguación garantiza un recorrido de activación necesario de 2 mm

Indicaciones en la página

Visión general – SERVO-DRIVE para LEGRABOX   TANDEMBOX	321	SERVO-DRIVE uno – lista de mercados	682
Visión general – LEGRABOX	205	Visión general – ayudas de montaje	561
Visión general – TANDEMBOX intivo	261	Directiva sobre maquinaria	665
Visión general – TANDEMBOX antaro	263	Para más información técnica	662
Visión general – TANDEMBOX plus	311		

Montaje, desmontaje y ajuste

Short-URL  
[www.blum.com/a380](http://www.blum.com/a380)





SERVO-DRIVE uno para soluciones de cubos de basura colgantes – TANDEMBOX

Webcode  
DQE6QM



- Sistema eléctrico de apertura asistida en conexión con BLUMOTION – para un cierre suave y silencioso
- Apropriado para aplicaciones individuales
- Para soluciones de cubos de basura colgantes
- Posible instalar en cualquier momento
- Sin conexión fija con el equipo de accionamiento
- Los módulos extraíbles se instalan sin modificaciones
- Montaje simple y rápido de las piezas premontadas



Sistemas box

Información de pedido

18 Juego SERVO-DRIVE			
Ancho cuerpo de mueble KB (mm)	Ref.	Ancho cuerpo de mueble KB (mm)	Ref.
450	Z10T393Wxy1	600	Z10T543Wxy1
500	Z10T443Wxy1	800	Z10T743Wxy1
550	Z10T493Wxy1	900	Z10T843Wxy1

Adaptador (x)

E	B	K	U	R	N
---	---	---	---	---	---

Paquete de idiomas (y)

A DE   EN   FR   IT   NL	E CS   HU   PL   SK
B DA   EN   FI   NO   SV	F BG   ET   LT   LV   RO   RU
C EL   EN   HR   SL   SR   TR	G EN   ES   FR
D EN   ES   FR   IT   PT	H EN   ZH

Juego premontado

<sup>1</sup> Para obtener una lista detallada de mercados consulte la información del apartado

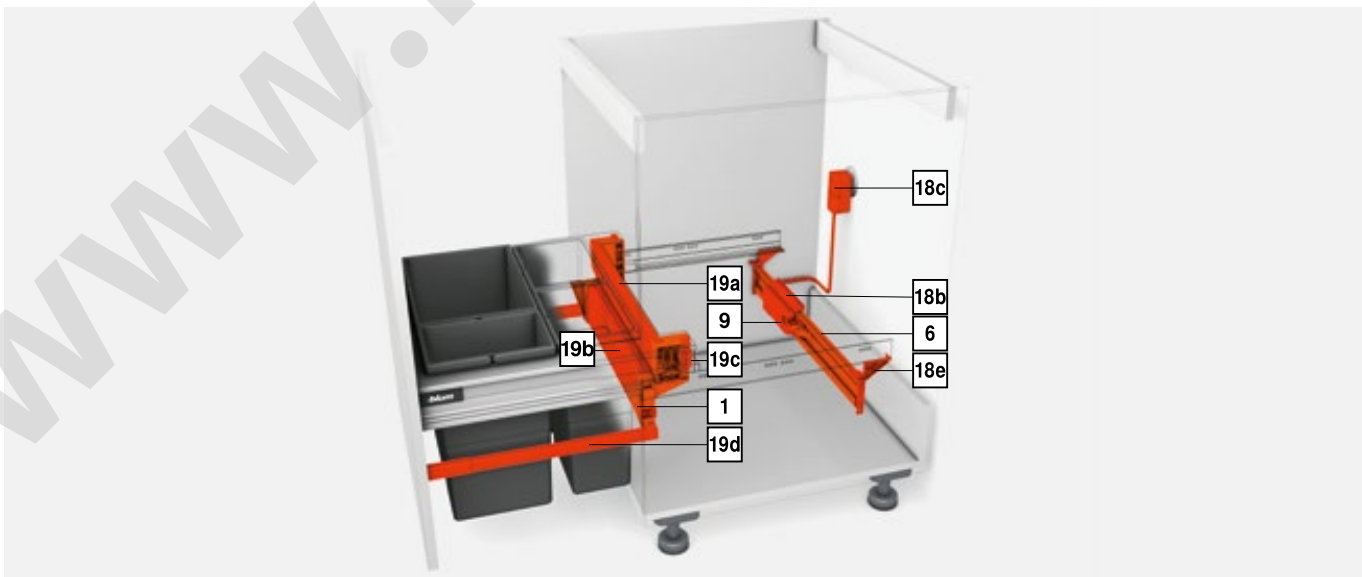
Consta de:

1	2 x Distanciator de amortiguación de Blum
6	1 x Perfil de soporte horizontal
7b	1 x Adaptador de perfil de soporte para el equipo de accionamiento
9	1 x Equipo de accionamiento
18b	1 x Protección contra goteo
18c	1 x Transformador de Blum de 12 W
18e	1 x Fijación para perfil de soporte izquierda/derecha
-	1 x Instrucciones de montaje
-	1 x Manual de usuario

19 Juego especial de trasera		
Color	R9006	
Ancho cuerpo de mueble KB (mm)	Espesor de lateral de cuerpo (mm)	
	15/16	18/19
450	Z30M389S0W	Z30M383S0W
500	Z30M439S0W	Z30M433S0W
550	Z30M489S0W	Z30M483S0W
600	Z30M539S0W	Z30M533S0W
800		Z30M733S0W
900	Z30M839S0W	Z30M833S0W

Consta de:

19a	1 x Trasera de acero, altura M
19b	1 x Trasera de acero para el cubo de la basura extraíble
19c	1 x Soporte izquierdo/derecho
19d	1 x Guardacuerpo longitudinal izquierdo/derecho
R9006	RAL 9006 gris (aluminio blanco)

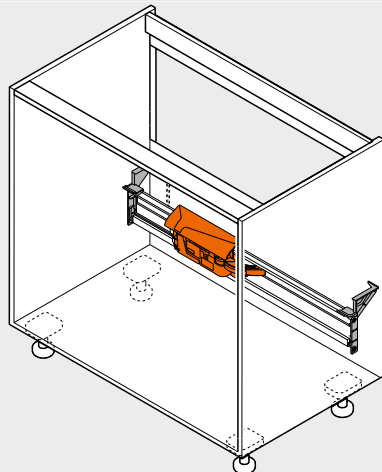


SERVO-DRIVE uno para soluciones de cubos de basura colgantes – TANDEMBOX

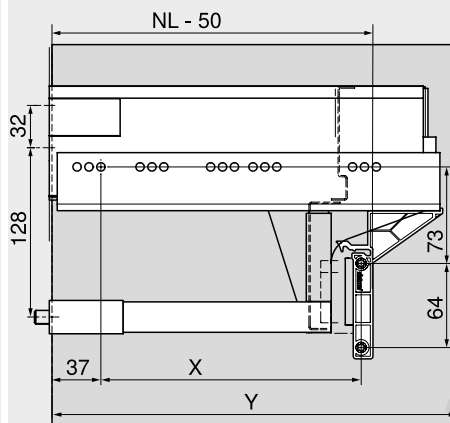
Webcode  
DQE6QM

Planificación

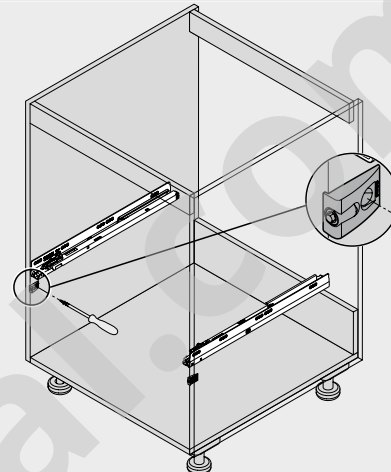
Cuerpo



Posición – fijación para perfil de soporte



Posición – distanciador de amortiguación de Blum



Sistemas box	Ancho cuerpo de mueble KB (mm)	
	X (mm)	Y (mm)
TANDEMBOX	NL - 96	NL + 3
NL	Largo nominal	
X	Posición de taladrado	
Y	Requerimiento mínimo de espacio	

El distanciador de amortiguación garantiza un recorrido de activación necesario de 2 mm

Indicaciones en la página

Visión general – SERVO-DRIVE para LEGRABOX   TANDEMBOX	321
Visión general – TANDEMBOX intivo	261
Visión general – TANDEMBOX antaro	263
Visión general – TANDEMBOX plus	311
SERVO-DRIVE uno – lista de mercados	682

Visión general – ayudas de montaje	561
Directiva sobre maquinaria	665
Para más información técnica	662

Montaje, desmontaje y ajuste

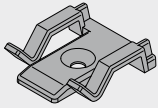
Short-URL  
[www.blum.com/a380](http://www.blum.com/a380)







Soporte de cable



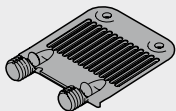
- Color: blanco
- Material: plástico

Información de pedido

Descripción	Ref.
Soporte de cable	Z10K0009

Sistemas box

Estabilizador del fondo/frente



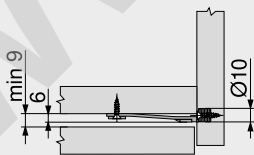
- Para estabilizar frentes altos
- Para apoyar fondos anchos de cajones

Información de pedido

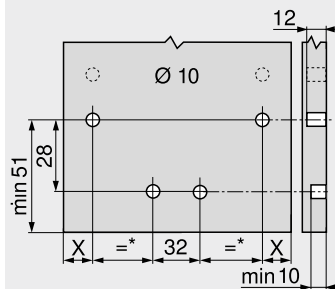
Modo de fijación	Color	Ref.
EXPANDO	RAL 7037 gris polvo	Z96.10E1

Planificación

Espacio ocupado en el cuerpo

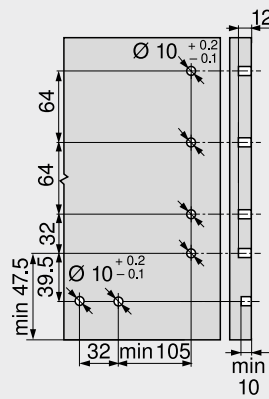


Cotas de taladrado – frente



LEGRABOX

Cotas de taladrado – frente



TANDEMBOX antaro

### Cable de sincronización

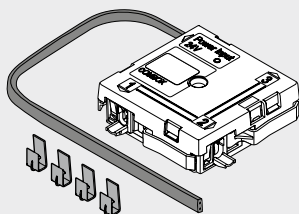


- Conecta dos equipos de accionamiento que deben activarse simultáneamente

#### Información de pedido

Longitud (mm)	Ref.
80	Z10K008S
500	Z10K050S
1200	Z10K120S
1600	Z10K160S

### Juego COMBOX

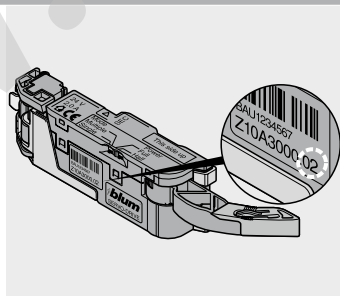


- Juego COMBOX
- Para prevención de colisiones frontales en caso de emplear SERVO-DRIVE en esquinas
- Incluye todos los componentes de montaje y cableado

#### Información de pedido

Descripción	Ref.
Juego COMBOX	Z10ZC00A

### Aplicación



Apto a partir del equipo de accionamiento Z10A3000.02



## Sencillo. Útil. Auténtico



### Una pieza integral de alta calidad con pocos componentes

Los cajones METABOX constan de muy pocos componentes. Use el auténtico sistema box para las más diversas aplicaciones. Sus materiales duros y un montaje a conciencia garantizan los mejores valores de estabilidad, hasta una carga dinámica máxima de 30 kg.

### BLUMOTION: Cierre suave y silencioso para METABOX

La función BLUMOTION, probada en millones de ocasiones, también está disponible para el módulo extraíble parcial METABOX. Independientemente de la fuerza con que se cierren y del peso de los artículos guardados. Especialmente práctico y económico: Si usa cuerpos con un ancho que no sobrepasa los 900 mm, basta con una sola unidad BLUMOTION.



Altura de perfil N = 54 mm



Altura de perfil M = 86 mm



Altura de perfil K = 118 mm



Altura de perfil H = 150 mm



METABOX BLUMOTION hace posible un cierre suave y silencioso




Utilice nuestro configurador de productos para seleccionar los productos con facilidad y hacer los pedidos de la gama disponible

Short-URL  
[www.blum.com/configurator](http://www.blum.com/configurator)

Sistemas box

	Visión general – sistemas box	203
	▶ LEGRABOX	204
	▶ TANDEMBOX intivo	260
	▶ TANDEMBOX antaro	262
	▶ TANDEMBOX plus	310

▶▶ Visión general

	▶▶ Visión general – aplicaciones	354
---	----------------------------------	-----

▶▶ Accesorios



	BLUMOTION para METABOX 320	371	POSISTOP	369
	Cierre de seguridad para niños	368	METAFILE – archivo colgante	370
	Palanca de bloqueo	368	Tornillos	371
	Piezas distanciadoras	369	Destornillador	372
	Perfil de fondo	369	ORGA-LINE – guardacuerpo	373
	Seguro antidesenganche	369	ORGA-LINE – BOXSIDE	374

▶▶ Fijación guías de cuerpo de mueble


	Guía de cuerpo de mueble 320 – 25 kg	375
--	--------------------------------------	-----

Foto simbólica


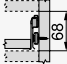





▶▶ Montaje, desmontaje y ajuste

	<b>Montaje, desmontaje y ajuste</b>	
	Short-URL <a href="http://www.blum.com/a390">www.blum.com/a390</a>	

Pictogramas

	Artículo disponible bajo petición
---	-----------------------------------

Aplicaciones	kg	Espacio ocupado	Web-code	Página	Aplicaciones	kg	Espacio ocupado	Web-code	Página		
►► Extracción parcial											
<b>Cajón</b>					<b>Cajón interior</b>						
	Cajón – N	25		<b>DQCKBY</b>	356		Cajón interior – N	25		<b>DQCN5A</b>	356
	Cajón – M	25		<b>DQCL1A</b>	358		Cajón interior – M	25		<b>DQCNUM</b>	358
	Cajón – K	25		<b>DQCLQM</b>	360		Cajón interior – K	25		<b>DQCOJY</b>	360
	Cajón – H	25		<b>DQCMFY</b>	362		Cajón interior – H	25		<b>DQCP9A</b>	362
<b>Cacerolero</b>											
	Cacerolero – guardacuerpo – B	25		<b>DQCPYM</b>	364						
	Cacerolero – guardacuerpo – D	25		<b>DQCQNY</b>	366						
	BOXSIDE posible										
kg	Capacidad de carga dinámica										

Aplicaciones	kg	Espacio ocupado	Web-code	Página	Aplicaciones	kg	Espacio ocupado	Web-code	Página
<b>▶▶ Extracción total</b>									
<b>Cajón</b>					<b>Cajón interior</b>				
	Cajón – N	30		<b>DQCRDA</b>		Cajón interior – N	30		<b>DQCU6M</b>
	Cajón – M	30		<b>DQCS2M</b>		Cajón interior – M	30		<b>DQCUVY</b>
	Cajón – K	30		<b>DQCSRY</b>		Cajón interior – K	30		<b>DQCCLA</b>
	Cajón – H	30		<b>DQCTHA</b>		Cajón interior – H	30		<b>DQCWAM</b>
<b>Cacerolero</b>									
	Cacerolero – guardacuerpo – B	30		<b>DQCWZY</b>					
	Cacerolero – guardacuerpo – D	30		<b>DQCXPA</b>					
	BOXSIDE posible								
kg	Capacidad de carga dinámica								



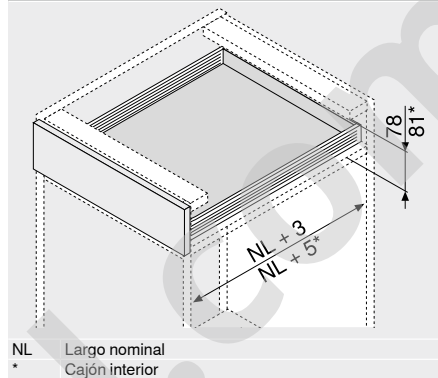
Cajón | cajón interior – N



- Extensión parcial
- Guías con rodillos de plástico
- Carga dinámica 25 kg
- Mecanismo de autocierre BLUMATIC
- Ajuste bidimensional del frente

Web-code	Cajón	DQCKBY
	Cajón interior	DQCN5A

Espacio ocupado



Información de pedido

Cajón  Cajón interior

<b>1</b>	<input checked="" type="checkbox"/>	<b>Guías de cuerpo de mueble y perfiles izquierda/derecha</b>
		Altura del perfil (mm) 54
		Color R9001
<b>Largo nominal</b>	<b>Versión</b>	
<b>NL (mm)</b>	<b>Versión para atornillar</b>	<b>Versión de montaje rápido</b>
270	320N2700C	320N2700C15
350	320N3500C	320N3500C15
400	320N4000C	320N4000C15
450	320N4500C	320N4500C15
500	320N5000C	320N5000C15
550	320N5500C	320N5500C15

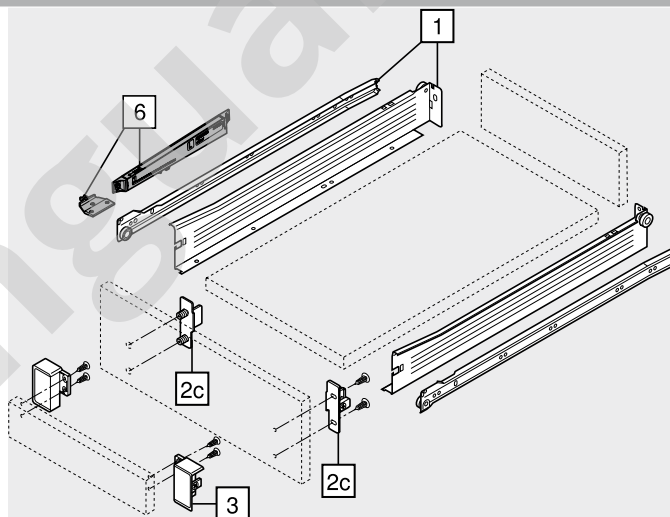
Otros colores sobre demanda (blanco o gris)

<b>2c</b>	<input checked="" type="checkbox"/>	<b>Fijación frontal estándar</b>
		<b>Modo de fijación</b>
		Tornillos Ref. ZSF.1510
		Para presión Ref. ZSF.1610

Pedir para izquierda/derecha

<b>3</b>	<input type="checkbox"/>	<b>Fijación frontal para cajón interior</b>
		<b>Color</b>
		R9001
		<b>Material</b>
		Plástico Ref. ZIF.3010

Pedir para izquierda/derecha



<b>Accesorios</b>			
<b>6</b>	<input checked="" type="checkbox"/>	<b>BLUMOTION para METABOX 320</b>	
		<b>Color</b>	
		WGR/R9001	
		<b>Material</b>	
		Plástico Ref. Z70.0320	

Otros colores para el tope de arrastre sobre demanda (blanco o gris)

<b>Color</b>	<b>Color</b>
R9001 RAL 9001 blanco crema	WGR Gris claro

Cajón | cajón interior – N

Web-code	Cajón	DQCKBY
	Cajón interior	DQCN5A

Planificación

Espacio ocupado en el cuerpo	Cotas de montaje – frente – versión para atornillar	Cotas de taladrado – frente – EXPANDO   prensar	Cotas de montaje – trasera
<ul style="list-style-type: none"> <li>* +2 mm con BLUMOTION</li> <li>* +3 mm para cajón interior con BLUMOTION</li> </ul>	<p>Cajón                      Cajón interior</p> <ul style="list-style-type: none"> <li>FA Recubrimiento del frente</li> <li>* +2 mm con BLUMOTION</li> <li>* +3 mm para cajón interior con BLUMOTION</li> </ul>	<p>Cajón</p> <ul style="list-style-type: none"> <li>* +2 mm con BLUMOTION</li> <li>* +3 mm para cajón interior con BLUMOTION</li> </ul>	

Distancia entre orificios – guías de cuerpo

Largo nominal NL (mm)	Distancia entre orificios (mm)
270	192
350	96
400	64
450	64
500	64
550	64

**Cajón**  
Prof. interior cuerpo del mueble LT mín. = largo nominal NL + 3 mm

**Cajón interior**  
Prof. interior cuerpo del mueble LT mín. = largo nominal NL + 5 mm

Corte – tableros aglo de 16 mm


KB Ancho de cuerpo de mueble  
LW Ancho interior cuerpo de mueble  
NL Largo nominal

Ensamblaje de fondo con versión de montaje rápido

	X (mm)
Cajón	69
Cajón interior	53

Indicaciones en la página

Visión general – METABOX	353	<b>Montaje, desmontaje y ajuste</b>  
Accesorios	368	
BLUMOTION para METABOX 320	371	
Fijación guías de cuerpo de mueble	375	
Visión general – ayudas de montaje	561	
Para más información técnica	662	

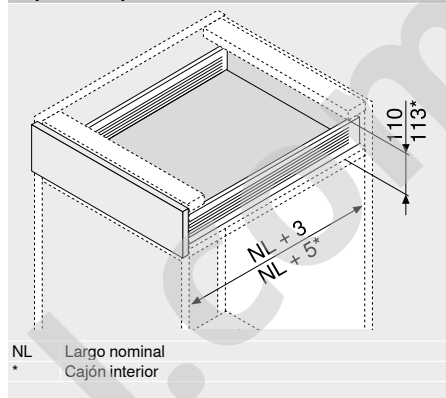
Cajón | cajón interior – M



- Extensión parcial
- Guías con rodillos de plástico
- Carga dinámica 25 kg
- Mecanismo de autocierre BLUMATIC
- Ajuste bidimensional del frente

Web-code	Cajón	DQCL1A
	Cajón interior	DQCNUM

Espacio ocupado



Información de pedido

Cajón  Cajón interior

<b>1</b>	<b>Guías de cuerpo de mueble y perfiles izquierda/derecha</b>	
	Altura del perfil (mm)	86
	Color	R9001
<b>Largo nominal</b>	<b>Versión</b>	
<b>NL (mm)</b>	Versión para atornillar	Versión de montaje rápido
270	320M2700C	320M2700C15
350	320M3500C	320M3500C15
400	320M4000C	320M4000C15
450	320M4500C	320M4500C15
500	320M5000C	320M5000C15
550	320M5500C	320M5500C15

Otros colores sobre demanda (blanco o gris)

<b>2a</b>	<b>Fijación frontal CLIP</b>	
	<b>Modo de fijación</b>	Ref.
	Tornillos	ZSF.1200
	Para presión	ZSF.1300
	EXPANDO	ZSF.130E

Pedir para izquierda/derecha

<b>2b</b>	<b>Tapa para 2a</b>	
	Color	Ref.
	R9001	ZAA.3700
	Material	Plástico

Pedir para izquierda/derecha

Tapas, sin impresión, a partir de 1000 piezas con impresión individual

<b>Alternativa a 2a</b>		
<b>2c</b>	<b>Fijación frontal estándar</b>	
	<b>Modo de fijación</b>	Ref.
	Tornillos	ZSF.1700
	Para presión	ZSF.1800

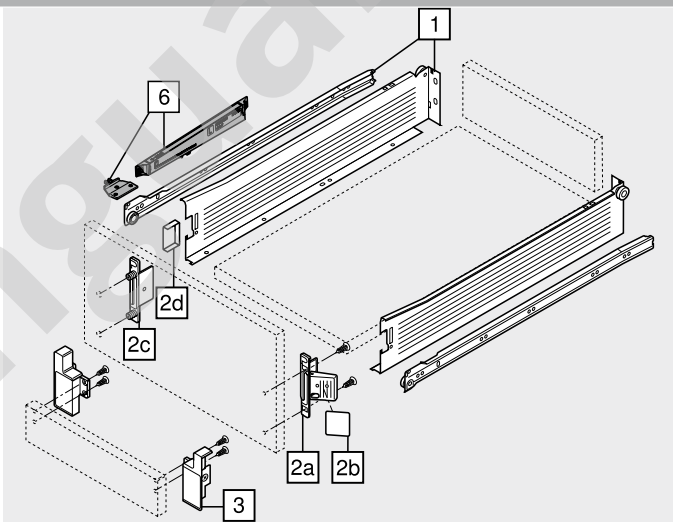
Pedir para izquierda/derecha

<b>2d</b>	<b>Tapa para 2c</b>	
	Color	Material
	R9001	Plástico
		2 x ZAA.3500

Tapas, con y sin impresión del logotipo de Blum, a partir de 1000 piezas con impresión individual

<b>3</b>	<b>Fijación frontal para cajón interior</b>	
	Color	Ref.
	R9001	ZIF.3000
	Material	Plástico

Pedir para izquierda/derecha



Accesorios

<b>6</b>	<b>BLUMOTION para METABOX 320</b>	
	Color	Material
	WGR/R9001	Plástico
		Z70.0320

Otros colores para el tope de arrastre sobre demanda (blanco o gris)

<b>Color</b>	R9001	RAL 9001 blanco crema	<b>Color</b>	WGR	Grís claro
--------------	-------	-----------------------	--------------	-----	------------

Cajón | cajón interior – M

Web-code	Cajón	DQCL1A
	Cajón interior	DQCNM

Planificación

Espacio ocupado en el cuerpo	Cotas de montaje – frente – versión para atornillar	Cotas de taladrado – frente – EXPANDO   prensar	Cotas de montaje – trasera
<ul style="list-style-type: none"> <li>* +2 mm con BLUMOTION</li> <li>* +3 mm para cajón interior con BLUMOTION</li> </ul>	<p>Cajón                      Cajón interior</p> <ul style="list-style-type: none"> <li>FA Recubrimiento del frente</li> <li>* +2 mm con BLUMOTION</li> <li>* +3 mm para cajón interior con BLUMOTION</li> </ul>	<p>Cajón</p> <ul style="list-style-type: none"> <li>* +2 mm con BLUMOTION</li> <li>* +3 mm para cajón interior con BLUMOTION</li> </ul>	

Distancia entre orificios – guías de cuerpo

Largo nominal NL (mm)	Distancia entre orificios (mm)
270	192
350	96
400	64
450	128
500	128
550	96

**Cajón**  
Prof. interior cuerpo del mueble LT mín. = largo nominal NL + 3 mm

**Cajón interior**  
Prof. interior cuerpo del mueble LT mín. = largo nominal NL + 5 mm

Corte – tableros aglo de 16 mm

<p><b>B</b></p> <p>Trasera</p> <p>71 mm</p> <p>LW – 31 mm</p>	
<p><b>A</b></p> <p>Fondo</p> <p>Cajón NL – 2 mm</p> <p>Cajón interior NL – 18 mm</p> <p>LW – 31 mm</p>	
<p><b>C</b></p> <p>Frente</p> <p>Cajón interior 61 mm</p> <p>LW – 64 mm</p>	

KB Ancho de cuerpo de mueble  
LW Ancho interior cuerpo de mueble  
NL Largo nominal

Ensamblaje de fondo con versión de montaje rápido

	<p>X (mm)</p> <p>Cajón 69</p> <p>Cajón interior 53</p>
--	--

Indicaciones en la página

Visión general – METABOX	353	<p><b>Montaje, desmontaje y ajuste</b></p>
Accesorios	368	
BLUMOTION para METABOX 320	371	
Fijación guías de cuerpo de mueble	375	
Visión general – ayudas de montaje	561	
Para más información técnica	662	<p>Short-URL</p> <p><a href="http://www.blum.com/a390">www.blum.com/a390</a></p>

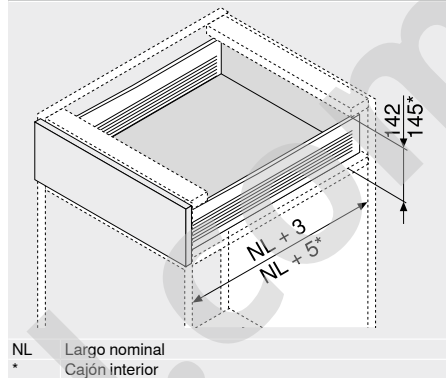
Cajón | cajón interior – K



- Extensión parcial
- Guías con rodillos de plástico
- Carga dinámica 25 kg
- Mecanismo de autocierre BLUMATIC
- Ajuste bidimensional del frente

Web-code	Cajón	DQCLQM
	Cajón interior	DQCOJY

Espacio ocupado



Información de pedido

Cajón  Cajón interior

<b>1</b>	<b>Guías de cuerpo de mueble y perfiles izquierda/derecha</b>	
	Altura del perfil (mm)	118
	Color	R9001
<b>Largo nominal</b>	<b>Versión</b>	
<b>NL (mm)</b>	Versión para atornillar	Versión de montaje rápido
350	320K3500C	320K3500C15
400	320K4000C	320K4000C15
450	320K4500C	320K4500C15
500	320K5000C	320K5000C15
550	320K5500C	320K5500C15

Otros colores sobre demanda (blanco o gris)

<b>2a</b>	<b>Fijación frontal CLIP</b>	
	Modo de fijación	Ref.
	Tornillos	ZSF.1200
	Para presión	ZSF.1300
	EXPANDO	ZSF.130E

Pedir para izquierda/derecha

<b>2b</b>	<b>Tapa para 2a</b>	
	Color	Ref.
	R9001	ZAA.3700
	Material	Plástico

Pedir para izquierda/derecha  
Tapas, sin impresión, a partir de 1000 piezas con impresión individual

<b>Alternativa a 2a</b>		
<b>2c</b>	<b>Fijación frontal estándar</b>	
	Modo de fijación	Ref.
	Tornillos	ZSF.1700
	Para presión	ZSF.1800

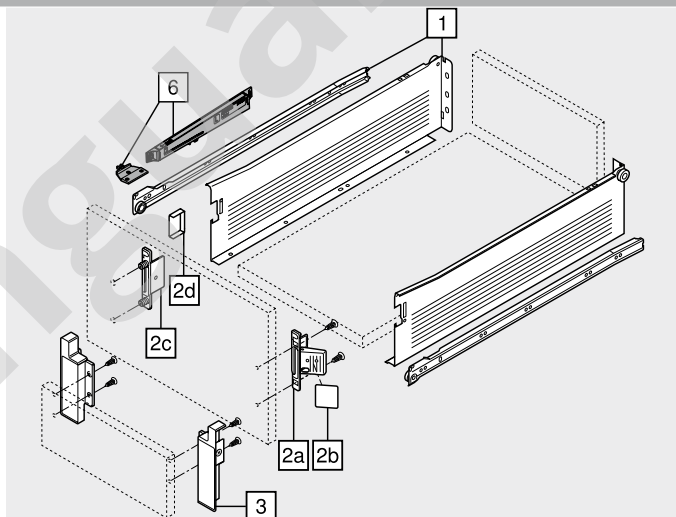
Pedir para izquierda/derecha

<b>2d</b>	<b>Tapa para 2c</b>	
	Color	Ref.
	R9001	ZAA.3500
	Material	Plástico

Tapas, con y sin impresión del logotipo de Blum, a partir de 1000 piezas con impresión individual

<b>3</b>	<b>Fijación frontal para cajón interior</b>	
	Color	Ref.
	R9001	ZIF.3030
	Material	Plástico

Pedir para izquierda/derecha



<b>Accesorios</b>		
<b>6</b>	<b>BLUMOTION para METABOX 320</b>	
	Color	Ref.
	WGR/R9001	Z70.0320
	Material	Plástico

Otros colores para el tope de arrastre sobre demanda (blanco o gris)

<b>Color</b>	R9001	RAL 9001 blanco crema	<b>Color</b>	WGR	Grís claro
--------------	-------	-----------------------	--------------	-----	------------

Cajón | cajón interior – K

Web-code	Cajón	DQCLQM
	Cajón interior	DQCOJY

Planificación

Espacio ocupado en el cuerpo	Cotas de montaje – frente – versión para atornillar	Cotas de taladrado – frente – EXPANDO   prensar	Cotas de montaje – trasera
<ul style="list-style-type: none"> <li>* +2 mm con BLUMOTION</li> <li>* +3 mm para cajón interior con BLUMOTION</li> </ul>	<p>Cajón                      Cajón interior</p> <p>FA    Recubrimiento del frente</p> <ul style="list-style-type: none"> <li>* +2 mm con BLUMOTION</li> <li>* +3 mm para cajón interior con BLUMOTION</li> </ul>	<p>Cajón</p> <ul style="list-style-type: none"> <li>* +2 mm con BLUMOTION</li> <li>* +3 mm para cajón interior con BLUMOTION</li> </ul>	

Distancia entre orificios – guías de cuerpo

Largo nominal NL (mm)	Distancia entre orificios
350	128
400	128
450	96
500	64
550	128

Cajón  
Prof. interior cuerpo del mueble LT mín. = largo nominal NL + 3 mm

Cajón interior  
Prof. interior cuerpo del mueble LT mín. = largo nominal NL + 5 mm

Corte – tableros aglo de 16 mm

	<p><b>Traseira</b> 103 mm</p>	
	<p><b>Fondo</b> Cajón NL - 2 mm Cajón interior NL - 18 mm</p>	
	<p><b>Frente</b> Cajón interior 93 mm</p>	

KB Ancho de cuerpo de mueble  
LW Ancho interior cuerpo de mueble  
NL Largo nominal

Ensamblaje de fondo con versión de montaje rápido

	<p>X (mm)</p> <p>Cajón 69</p> <p>Cajón interior 53</p>
--	--

Indicaciones en la página

Visión general – METABOX	353	<p>Montaje, desmontaje y ajuste</p>
Accesorios	368	
BLUMOTION para METABOX 320	371	
Fijación guías de cuerpo de mueble	375	
Visión general – ayudas de montaje	561	
Para más información técnica	662	<p>Short-URL</p> <p><a href="http://www.blum.com/a390">www.blum.com/a390</a></p>

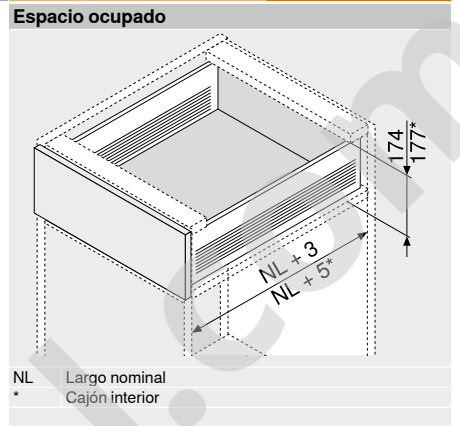


**Cajón | cajón interior – H**



- Extensión parcial
- Guías con rodillos de plástico
- Carga dinámica 25 kg
- Mecanismo de autocierre BLUMATIC
- Ajuste bidimensional del frente

Web-code	Cajón	DQCMFY
	Cajón interior	DQCP9A



**Información de pedido**

Cajón  Cajón interior

<b>1</b>	<b>Guías de cuerpo de mueble y perfiles izquierda/derecha</b>	
	Altura del perfil (mm)	150
	Color	R9001
<b>Largo nominal</b>	<b>Versión</b>	
<b>NL (mm)</b>	Versión para atornillar	Versión de montaje rápido
350	320H3500C	320H3500C15
400	320H4000C	320H4000C15
450	320H4500C	320H4500C15
500	320H5000C	320H5000C15
550	320H5500C	320H5500C15

Otros colores sobre demanda (blanco o gris)

<b>2a</b>	<b>Fijación frontal CLIP</b>	
	Modo de fijación	Ref.
	Tornillos	ZSF.1200
	Para presión	ZSF.1300
	EXPANDO	ZSF.130E

Pedir para izquierda/derecha

<b>2b</b>	<b>Tapa para 2a</b>	
	Color	Ref.
	R9001	ZAA.3700
	Material	Plástico

Pedir para izquierda/derecha  
Tapas, sin impresión, a partir de 1000 piezas con impresión individual

<b>Alternativa a 2a</b>		
<b>2c</b>	<b>Fijación frontal estándar</b>	
	Modo de fijación	Ref.
	Tornillos	ZSF.1700
	Para presión	ZSF.1800

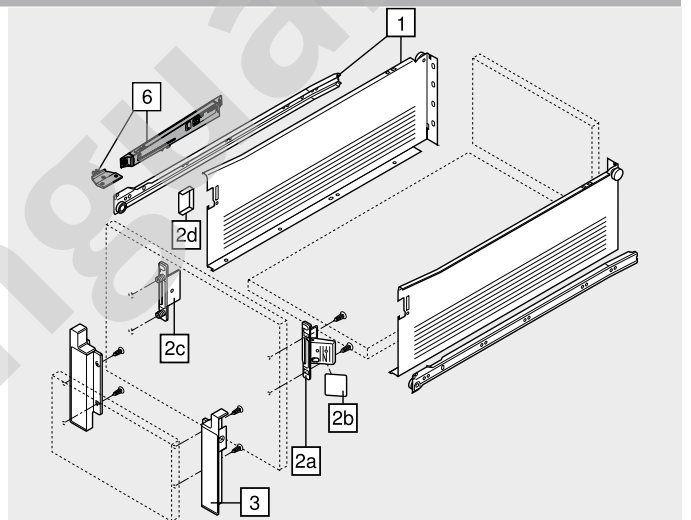
Pedir para izquierda/derecha

<b>2d</b>	<b>Tapa para 2c</b>	
	Color	Ref.
	R9001	ZAA.3500
	Material	Plástico

Tapas, con y sin impresión del logotipo de Blum, a partir de 1000 piezas con impresión individual

<b>3</b>	<b>Fijación frontal para cajón interior</b>	
	Color	Ref.
	R9001	ZIF.3050
	Material	Plástico

Pedir para izquierda/derecha



<b>Accesorios</b>		
<b>6</b>	<b>BLUMOTION para METABOX 320</b>	
	Color	Ref.
	WGR/R9001	Z70.0320
	Material	Plástico

Otros colores para el tope de arrastre sobre demanda (blanco o gris)

<b>Color</b>	R9001	RAL 9001 blanco crema	<b>Color</b>	WGR	Grís claro
--------------	-------	-----------------------	--------------	-----	------------

Cajón | cajón interior – H

Web-code	Cajón	DQCMFY
	Cajón interior	DQCP9A

Planificación

Espacio ocupado en el cuerpo	Cotas de montaje – frente – versión para atornillar	Cotas de taladrado – frente – EXPANDO   prensar	Cotas de montaje – trasera
<p>* +2 mm con BLUMOTION</p> <p>* +3 mm para cajón interior con BLUMOTION</p>	<p>Cajón</p> <p>FA Recubrimiento del frente</p> <p>* +2 mm con BLUMOTION</p> <p>* +3 mm para cajón interior con BLUMOTION</p>	<p>Cajón</p> <p>* +2 mm con BLUMOTION</p> <p>* +3 mm para cajón interior con BLUMOTION</p>	

Distancia entre orificios – guías de cuerpo

Largo nominal NL (mm)	Distancia entre orificios
350	
400	96
450	
500	64
550	128, 128, 96, 128, 9, 2, 37

Cajón  
Prof. interior cuerpo del mueble LT mín. = largo nominal NL + 3 mm

Cajón interior  
Prof. interior cuerpo del mueble LT mín. = largo nominal NL + 5 mm

Corte – tableros aglo de 16 mm

	<p>Trasera</p> <p>135 mm</p> <p>LW - 31 mm</p>	
	<p>Fondo</p> <p>Cajón NL - 2 mm</p> <p>Cajón interior NL - 18 mm</p> <p>LW - 31 mm</p>	
	<p>Frente</p> <p>Cajón interior 125 mm</p> <p>LW - 64 mm</p>	

KB Ancho de cuerpo de mueble  
LW Ancho interior cuerpo de mueble  
NL Largo nominal

Ensamblaje de fondo con versión de montaje rápido

	<p>X (mm)</p> <p>Cajón 69</p> <p>Cajón interior 53</p>
--	--

Indicaciones en la página

Visión general – METABOX	353	Montaje, desmontaje y ajuste
Accesorios	368	
BLUMOTION para METABOX 320	371	Short-URL <a href="http://www.blum.com/a390">www.blum.com/a390</a>
Fijación guías de cuerpo de mueble	375	
Visión general – ayudas de montaje	561	
Para más información técnica	662	





- ▶ METABOX
- ▶▶ Extracción parcial

Cacerolero – guardacuerpo – B

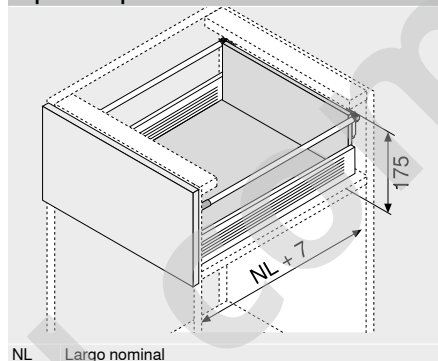
Webcode

DQCPYM



- Con guardacuerpo simple
- Extensión parcial
- Guías con rodillos de plástico
- Carga dinámica 25 kg
- Mecanismo de autocierre BLUMATIC
- Ajuste tridimensional del frente

Espacio ocupado



Sistemas box

Información de pedido

<b>1</b>	<b>Guías de cuerpo de mueble y perfiles izquierda/derecha</b>	
	Altura del perfil (mm)	86
	Color	R9001
<b>Largo nominal</b>	<b>Versión</b>	
<b>NL (mm)</b>	Versión para atornillar	Versión de montaje rápido
350	320M3500C	320M3500C15
400	320M4000C	320M4000C15
450	320M4500C	320M4500C15
500	320M5000C	320M5000C15
550	320M5500C	320M5500C15

Otros colores sobre demanda (blanco o gris)

<b>2a</b>	<b>Fijación frontal CLIP</b>	
	Modo de fijación	Ref.
	Tornillos	ZSF.1200
	Para presión	ZSF.1300
	EXPANDO	ZSF.130E

Pedir para izquierda/derecha

<b>2b</b>	<b>Tapa para 2a</b>	
	Color	Ref.
	R9001	ZAA.3700
	Material	Plástico

Pedir para izquierda/derecha

Tapas, sin impresión, a partir de 1000 piezas con impresión individual

<b>Alternativa a 2a</b>	<b>2c Fijación frontal estándar</b>	
	Modo de fijación	Ref.

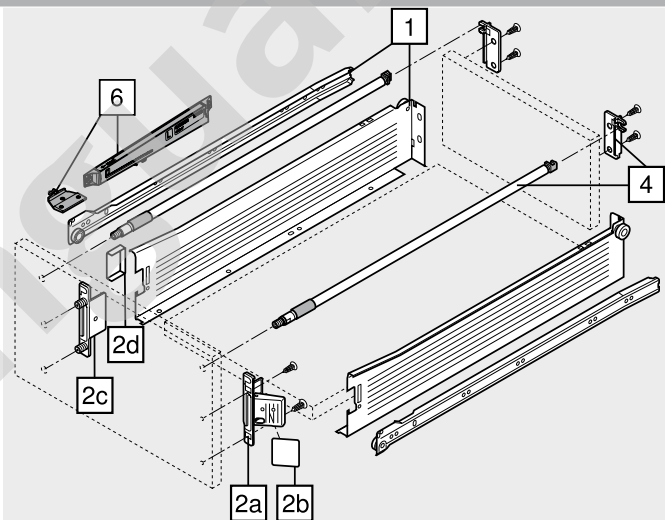
	Tornillos	ZSF.1700
	Para presión	ZSF.1800

Pedir para izquierda/derecha

<b>2d</b>	<b>Tapa para 2c</b>	
	Color	Ref.
	R9001	ZAA.3500
	Material	Plástico
		2 x

Tapas, con y sin impresión del logotipo de Blum, a partir de 1000 piezas con impresión individual

<b>4</b>	<b>Guardacuerpo longitudinal con adaptador trasera izquierdo/derecho</b>	
	Color	
	R9001	
<b>Largo nominal</b>	<b>Color</b>	
<b>NL (mm)</b>		
350	ZRE.321S.ID	
400	ZRE.371S.ID	
450	ZRE.421S.ID	
500	ZRE.471S.ID	
550	ZRE.521S.ID	



Accesorios

<b>6</b>	<b>BLUMOTION para METABOX 320</b>	
	Color	Ref.
	WGR/R9001	Z70.0320
	Material	Plástico

Otros colores para el tope de arrastre sobre demanda (blanco o gris)

<b>Color</b>	R9001	RAL 9001 blanco crema	<b>Color</b>	WGR	Grís claro
--------------	-------	-----------------------	--------------	-----	------------

Cacerolero – guardacuerpo – B

Webcode  
DQCPYM

Planificación

Espacio ocupado en el cuerpo	Cotas de montaje – frente – versión para atornillar	Cotas de taladrado – frente – EXPANDO   presar	Cotas de montaje – trasera
* +2 mm con BLUMOTION	FA Recubrimiento del frente * +2 mm con BLUMOTION	* +2 mm con BLUMOTION	

Distancia entre orificios – guías de cuerpo

Largo nominal NL (mm)

350	
400	
450	
500	
550	

Corte – tableros aglo de 16 mm

	Trasera 127 mm	
	Fondo NL - 2 mm	

KB Ancho de cuerpo de mueble  
LW Ancho interior cuerpo de mueble  
NL Largo nominal

Cacerolero

Prof. interior cuerpo del mueble LT mín. = largo nominal NL + 7 mm

Ensamblaje de fondo con versión de montaje rápido

	X (mm)
Cacerolero	69

Indicaciones en la página

Visión general – METABOX	353	Montaje, desmontaje y ajuste
Accesorios	368	
BLUMOTION para METABOX 320	371	Short-URL <a href="http://www.blum.com/a390">www.blum.com/a390</a>
Accesorios – ORGA-LINE – guardacuerpo	373	
Fijación guías de cuerpo de mueble	375	
Visión general – ayudas de montaje	561	
Para más información técnica	662	





- ▶ METABOX
- ▶▶ Extracción parcial

Cacerolero – guardacuerpo – D

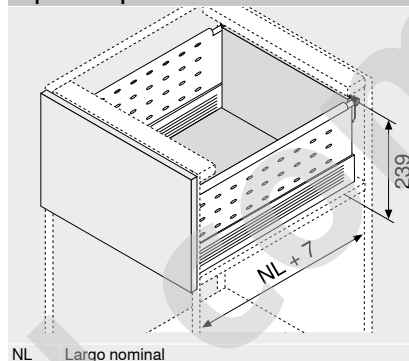
Webcode

DQCQNY



- Con guardacuerpo simple
- Posibilidad de BOXSIDE de pared simple
- Extensión parcial
- Guías con rodillos de plástico
- Carga dinámica 25 kg
- Mecanismo de autocierre BLUMATIC
- Ajuste tridimensional del frente

Espacio ocupado



Sistemas box

Información de pedido

<b>1</b>	<b>Guías de cuerpo de mueble y perfiles izquierda/derecha</b>	
	Altura del perfil (mm)	86
	Color	R9001
<b>Largo nominal</b>	<b>Versión</b>	
<b>NL (mm)</b>	Versión para atornillar	Versión de montaje rápido
350	320M3500C	320M3500C15
400	320M4000C	320M4000C15
450	320M4500C	320M4500C15
500	320M5000C	320M5000C15
550	320M5500C	320M5500C15

Otros colores sobre demanda (blanco o gris)

<b>2a</b>	<b>Fijación frontal CLIP</b>		Ref.
	Modo de fijación		
	Tornillos		ZSF.1200
	Para presión		ZSF.1300
	EXPANDO		ZSF.130E

Pedir para izquierda/derecha

<b>2b</b>	<b>Tapa para 2a</b>		Ref.
	Color	Material	
	R9001	Plástico	ZAA.3700

Pedir para izquierda/derecha  
Tapas, sin impresión, a partir de 1000 piezas con impresión individual

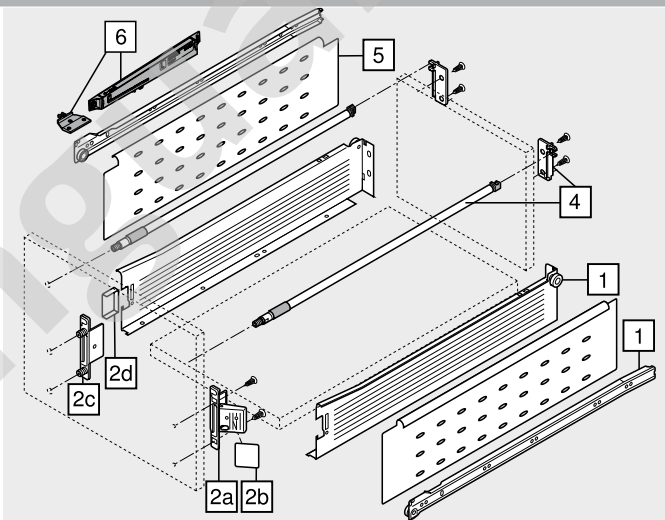
<b>Alternativa a 2a</b>	<b>2c Fijación frontal estándar</b>		Ref.
	Modo de fijación		
	Tornillos		ZSF.1700
	Para presión		ZSF.1800

Pedir para izquierda/derecha

<b>2d</b>	<b>Tapa para 2c</b>		Ref.
	Color	Material	
	R9001	Plástico	2 x ZAA.3500

Tapas, con y sin impresión del logotipo de Blum, a partir de 1000 piezas con impresión individual

<b>4</b>	<b>Guardacuerpo longitudinal con adaptador trasera izquierdo/derecho</b>	
	Color	
	R9001	
<b>Largo nominal</b>	<b>Color</b>	
<b>NL (mm)</b>	R9001	
350	ZRE.321S.ID	
400	ZRE.371S.ID	
450	ZRE.421S.ID	
500	ZRE.471S.ID	
550	ZRE.521S.ID	



<b>Accesorios</b>	<b>5 BOXSIDE de pared simple</b>	
	Color	
	R9001	
<b>Largo nominal</b>	<b>Color</b>	
<b>NL (mm)</b>	R9001	
400	2 x	Z36H367SE01
450	2 x	Z36H417SE01
500	2 x	Z36H467SE01
550	2 x	Z36H517SE01

<b>6</b>	<b>BLUMOTION para METABOX 320</b>		Ref.
	Color	Material	
	WGR/R9001	Plástico	Z70.0320

Otros colores para el tope de arrastre sobre demanda (blanco o gris)

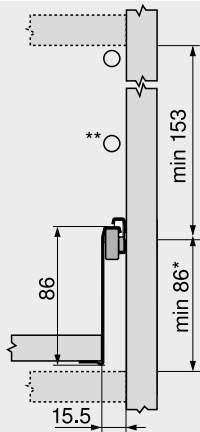
<b>Color</b>	R9001	RAL 9001 blanco crema	<b>Color</b>	WGR	Gris claro
--------------	-------	-----------------------	--------------	-----	------------

Cacerolero – guardacuerpo – D

Webcode  
DQCQNY

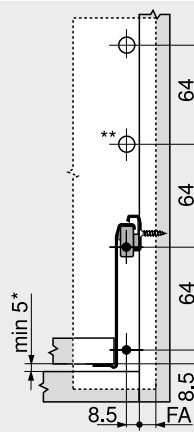
Planificación

Espacio ocupado en el cuerpo



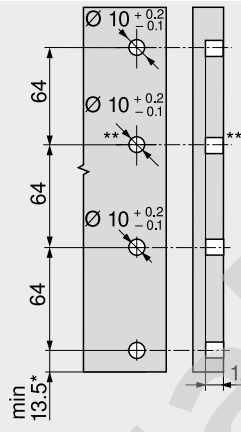
\* +2 mm con BLUMOTION  
\*\* Con guardacuerpo doble

Cotas de montaje – frente – versión para atornillar



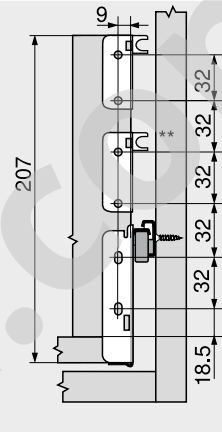
FA Recubrimiento del frente  
\* +2 mm con BLUMOTION  
\*\* Con guardacuerpo doble

Cotas de taladrado – frente – EXPANDO | prensar



\* +2 mm con BLUMOTION  
\*\* Con guardacuerpo doble

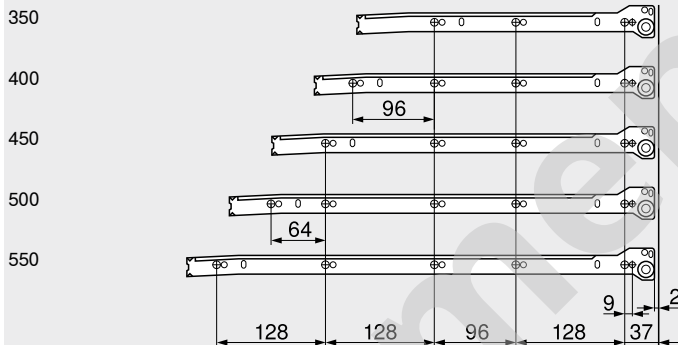
Cotas de montaje – trasera



\*\* Con guardacuerpo doble

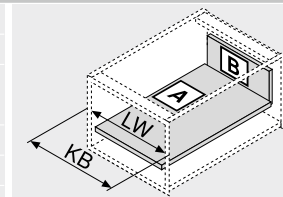
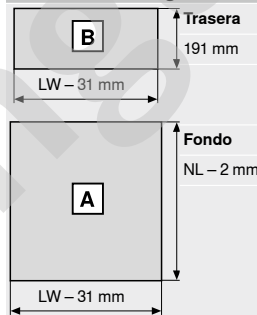
Distancia entre orificios – guías de cuerpo

Largo nominal NL (mm)



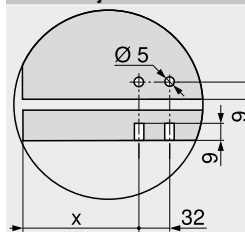
Cacerolero  
Prof. interior cuerpo del mueble LT mín. = largo nominal NL + 7 mm

Corte – tableros aglo de 16 mm



KB Ancho de cuerpo de mueble  
LW Ancho interior cuerpo de mueble  
NL Largo nominal

Ensamblaje de fondo con versión de montaje rápido



	X (mm)
Cacerolero	69

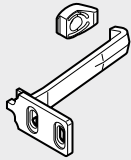
Indicaciones en la página

Visión general – METABOX	353	Montaje, desmontaje y ajuste
Accesorios	368	
BLUMOTION para METABOX 320	371	Short-URL <a href="http://www.blum.com/a390">www.blum.com/a390</a>
Accesorios – ORGA-LINE – guardacuerpo	373	
Accesorios – ORGA-LINE – BOXSIDE	374	
Fijación guías de cuerpo de mueble	375	
Visión general – ayudas de montaje	561	
Para más información técnica	662	





Cierre de seguridad para niños



- Para impedir la apertura de cajones y módulos extraíbles sin vigilancia
- Color: blanco natural
- Material: plástico

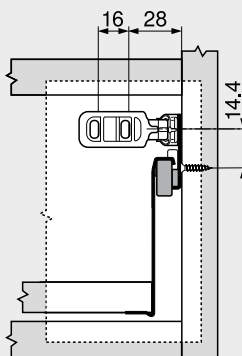
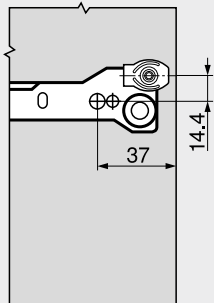
Información de pedido

	Descripción	Ref.
	Cierre de seguridad para niños 320	295.5501
	Seguro antidesenganche 320	320M0009.01

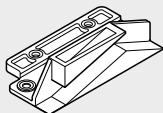
Planificación

Cotas de montaje – cuerpo de mueble – 320

Cotas de montaje – frente – 320



Palanca de bloqueo



- Para el bloqueo central
- Con los sistemas de cierre adaptados (sistemas de varillas)
- Si un módulo extraíble está abierto, los restantes están bloqueados (bloqueo selectivo)
- Color: RAL 9001 blanco crema
- Material: plástico

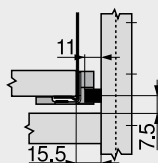
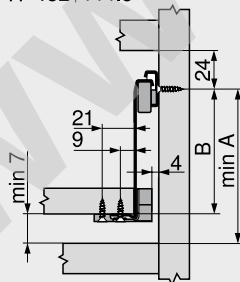
Información de pedido

	Descripción	Ref.
	Palanca de bloqueo	295.5300

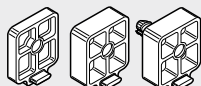
Planificación

320

320	A	B
N	56	48.5
M	88	80.5
K	120	112.5
H	152	144.5



### Piezas distanciadoras



- Para cajones interiores con extracción parcial (320)
- Para compensar la distancia de la puerta por interior
- Apilables hasta una cota por interior de la puerta de 24 mm
- Atornillables, a elección para taladrado en línea
- Color: RAL 9001 blanco crema
- Material: plástico

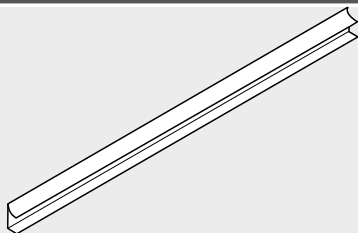
#### Información de pedido

Modo de fijación	Puerta por interior (mm)	Ref.
Tornillos	4	320M0048
Tornillos	8	320M0088
Clavija Ø 5 mm	8	320M0188

### Planificación

Bisagra	Puerta por interior (mm)	Fijación (mm)	Modo de fijación	Piezas distanciadoras		
				320M0048	320M0088	320M0188
Bisagra de 170°	8	Ø 4 x 20	Tornillos Clavija Ø 5 mm		1 x	1 x
100°   107°   110°	12	Ø 4 x 25	Tornillos Clavija Ø 5 mm	1 x 1 x	1 x	1 x
Bisagra para puertas perfiladas	16	Ø 4 x 30	Tornillos Clavija Ø 5 mm		2 x 1 x	1 x
Distancia máxima	24	Ø 4 x 40	Tornillos Clavija Ø 5 mm		3 x 2 x	1 x

### Perfil de fondo



- Versión para atornillar
- Para cortar a medida, 1200 mm
- Para tablero de 16 mm
- Color: RAL 9001 blanco crema
- Material: plástico

#### Información de pedido

Descripción	Ref.
Perfil de fondo	ZSD.1200S

#### Corte

##### Perfil de fondo

Cajón   cacerolero	Largo nominal NL – 2 mm – espesor de trasera RD
Cajón interior   cacerolero interior	Largo nominal NL – 2 mm – espesor de trasera RD – espesor del frente FD
<b>Fondo</b>	
Ancho = Ancho interior de cuerpo de mueble LW – 34 mm	
Cajón   cacerolero	Largo = Largo nominal – 2 mm
Cajón interior   cacerolero interior	Largo = Largo nominal – 2 mm – espesor del frente FD

### Seguro antidesenganche 320

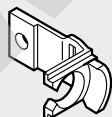


- Para impedir la apertura de cajones y extensiones, seguro suplementario en caso de utilización de pequeños electrodomésticos o de una cubertería
- Para extensión parcial
- Color: blanco natural
- Material: plástico

#### Información de pedido

Descripción	Ref.
Seguro antidesenganche 320	320M0009.01

### POSISTOP 320

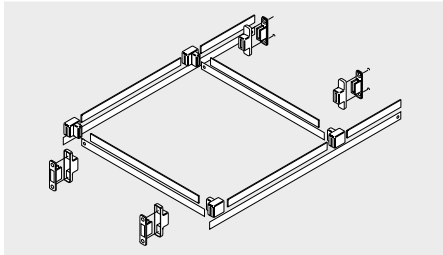


- Tope en el sistema de guías
- Para descargar el frente
- Para extensión parcial
- Juego de 1.5 ó 3 mm entre el frente
- Simétrico, aplicable a izquierda o derecha
- Color: blanco natural
- Material: plástico

#### Información de pedido

Juego del frente FS (mm)	Ref.
1.5	298.3210.01
3.0	298.3230.01

**METAFILE – archivo colgante**



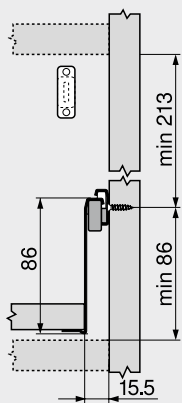
- Para el ajuste de la inclinación del módulo extraíble frontal con altura B debe llevar guardacuerpo
- Largo nominal NL 450–550 mm
- Ancho de cuerpo de mueble KB 275–600 mm
- Color: RAL 9001 blanco crema
- Material: plástico/acero

**Información de pedido**

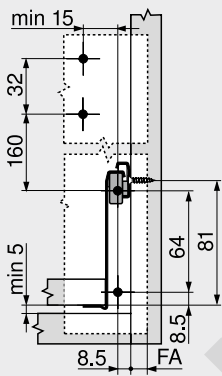
Descripción	Ref.
METAFILE – archivo colgante	ZRM.5500

**Planificación**

**Espacio ocupado en el cuerpo**

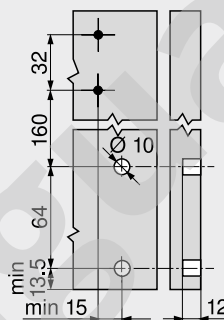


**Cotas de montaje – frente – versión para atornillar**

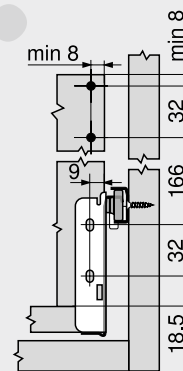


FA Recubrimiento del frente

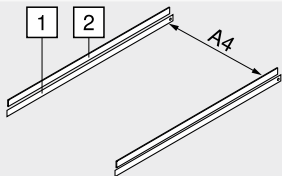
**Cotas de taladrado – frente – EXPANDO | prensar**



**Cotas de montaje – trasera**

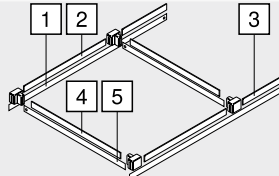


**Corte – DIN-A4 apaisado**



Ancho interior cuerpo de mueble LW min. 376 mm  
 1 Largo nominal NL – 28 mm  
 2 Largo nominal NL – 53 mm

**Corte – DIN-A4 vertical**

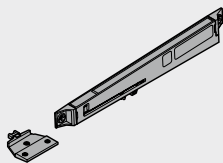


Largo nominal NL min. 500 mm  
 1 Largo nominal NL – 28 mm  
 2 305 mm  
 3 Largo nominal NL – 406 mm  
 4 Ancho interior cuerpo de mueble LW – 82 mm  
 5 Ancho interior cuerpo de mueble LW – 59 mm

**Indicaciones en la página**

Visión general – METABOX	353	Para más información técnica	662
Cacerolero – guardacuerpo – B	364		
Visión general – ayudas de montaje	561		

### BLUMOTION para METABOX 320



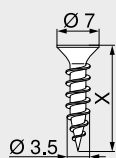
- Para extensión parcial
- Carga dinámica 25 kg
- Si usa cuerpos con un ancho que no sobrepasa los 900 mm, sólo es necesaria una unidad de BLUMOTION
- Color: BLUMOTION: bl. grisáceo; tope de arrastre: RAL 9001 bl. crema
- Otros colores para el tope de arrastre sobre demanda (blanco o gris)
- Material: plástico

#### Información de pedido

Descripción	Ref.
BLUMOTION para METABOX 320	Z70.0320

### Tornillos aglo

Ø 3.5 mm



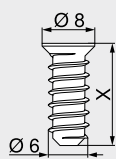
- Ø 3.5 mm
- Color: niquelado
- Material: acero

#### Información de pedido

X (mm)	Ref.
15.0	609.1500
17.0	609.1700

### Tornillos Euro

Ø 6.0 mm



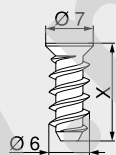
- Ø 6 mm
- Diámetro de taladrado Ø 5 mm
- Color: niquelado
- Material: acero

#### Información de pedido

X (mm)	Ref.
10.0	661.1000.HG
11.5	661.1150.HG
13.0	661.1300.HG
14.5	661.1450.HG
20.0	661.2000.HG

### Tornillos Euro especiales

Ø 6.0 mm



- Ø 6 mm
- Diámetro de taladrado Ø 5 mm
- Color: niquelado
- Material: acero

#### Información de pedido

X (mm)	Ref.
11.5	662.1150.HG
13.0	662.1300.HG
14.5	662.1450.HG

### Broca de centrar

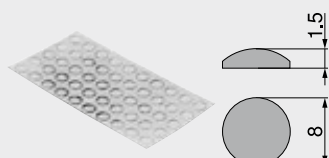


- Ø 2.7 mm, largo de la broca 70 mm
- Para el taladro previo de tornillos aglo Ø 3.5 mm
- Profundidad de taladrado hasta 8 mm
- Material: acero, templado

#### Información de pedido

Descripción	Ref.
Broca de centrar	M01.ZZ03.01
Broca de recambio	M01.ZZB3

### Amortiguador autoadhesivo

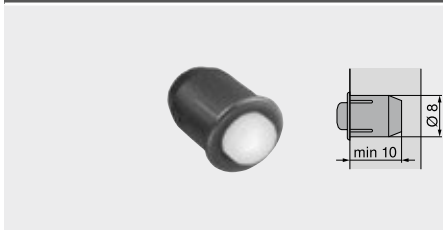


- Para amortiguar ruidos
- Color: blanco natural
- Material: plástico

#### Información de pedido

Descripción	Ref.
Amortiguador autoadhesivo	993.710

### Amortiguador taladro

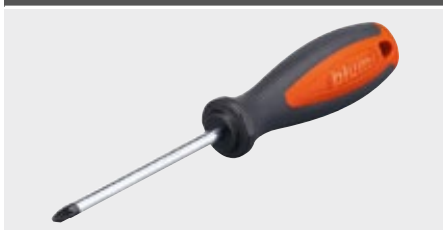


- Para amortiguar ruidos
- Juego del frente 2 mm
- En dos piezas
- Color: RAL 9006 gris
- Material: plástico

#### Información de pedido

Descripción	Ref.
Amortiguador taladro	993.706

### Destornillador en cruz



- PZ (Pozi) tamaño 2
- Largo de hoja 100 mm
- Largo total 200 mm
- Mango de color naranja con impresión Blum
- Color: negro/naranja
- Material: plástico/acero

#### Información de pedido

Descripción	Ref.
Destornillador en cruz	303.756.1

### Destornillador plano

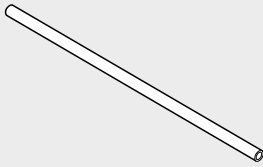


- Tamaño 1.0 x 5.5 mm
- Largo de hoja 125 mm
- Largo total 225 mm
- Mango de color naranja con impresión Blum
- Color: negro/naranja
- Material: plástico/acero

#### Información de pedido

Descripción	Ref.
Destornillador plano	314.928.1

### Guardacuerpo transversal para cortar a medida



- Para cortar a medida, 1104 mm
- Apto para anchos de cuerpo de mueble KB 1200 mm
- Color: RAL 9001 blanco crema
- Material: aluminio

#### Información de pedido

Descripción	Ref.
Guardacuerpo transversal para cortar a medida	ZRG.1104U
<b>Corte</b>	
Ancho interior cuerpo de mueble LW – 58 mm	

### Soporte de guardacuerpo transversal

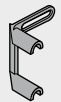


- Soporte transversal para dos guardacuerpos transversales
- Unión del guardacuerpo con el soporte de guardacuerpo por inserción
- Fijación por inserción y atornillado
- Color: RAL 9001 blanco crema
- Material: plástico

#### Información de pedido

Descripción	Ref.
Soporte de guardacuerpo transversal	ZRU.0020

### Separador longitudinal



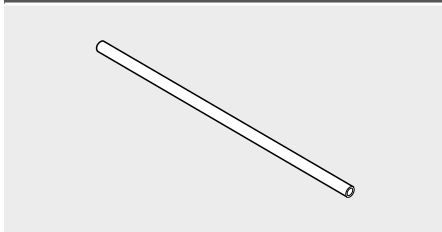
- División guardacuerpo
- Fijación mediante enchufe en el guardacuerpo transversal
- Color: RAL 9001 blanco crema
- Material: plástico

#### Información de pedido

Descripción	Ref.
Separador longitudinal	ZRU.00F0



**Guardacuerpo transversal para cortar a medida**

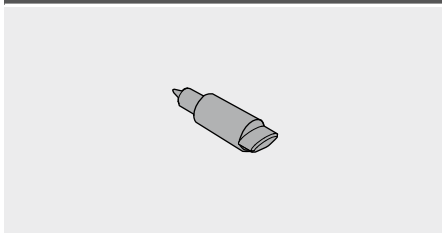


- Para cortar a medida, 1104 mm
- Apto para anchos de cuerpo de mueble KB 1200 mm
- Color: RAL 9001 blanco crema
- Material: aluminio

**Información de pedido**

Descripción	Ref.
Guardacuerpo transversal para cortar a medida	ZRG.1104U
<b>Corte</b>	
Ancho interior cuerpo de mueble LW – 65 mm	

**Cabezal de resorte**

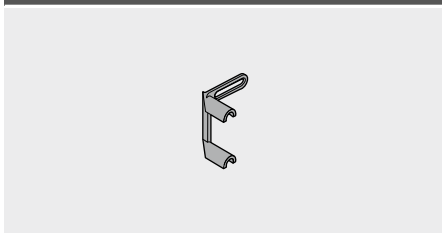


- Para acoplar en el guardacuerpo
- Unión entre el guardacuerpo transversal y BOXSIDE
- Color: RAL 9001 blanco crema
- Material: plástico/acero

**Información de pedido**

Descripción	Ref.
Cabezal de resorte	ZRU.10B1E

**Separador longitudinal**

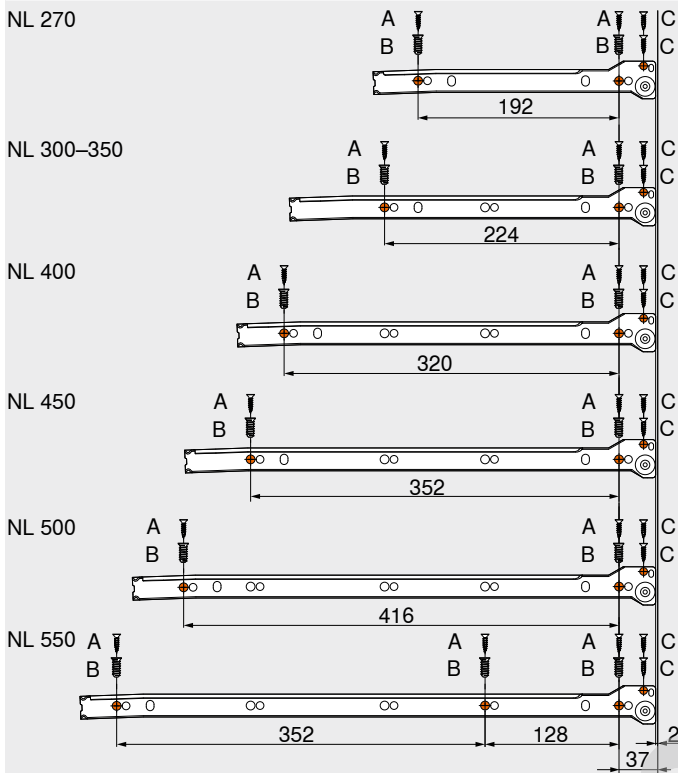


- División guardacuerpo
- Fijación mediante enchufe en el guardacuerpo transversal
- Color: RAL 9001 blanco crema
- Material: plástico

**Información de pedido**

Descripción	Ref.
Separador longitudinal	ZRU.00F0

Guía de cuerpo de mueble 320 – 25 kg



NL	Largo nominal
A	Tornillo aglo Ø 4 x 15 mm
B	Tornillos EURO, Art. Nr. 661.1450.HG
C	Tornillo aglo Ø 3.5 x 15 mm, Art. Nr. 609.1500



Deslizamiento ultraligero para módulos extraíbles y cajones de madera. Nuestros sistemas de guías se pueden instalar en cualquier zona del hogar y revaloriza los muebles por su elevada comodidad en la utilización.

- BLUMOTION – cierre suave y silencioso
- SERVO-DRIVE – sistema eléctrico de ayuda en la apertura, combinado con BLUMOTION
- TIP-ON BLUMOTION – sistema mecánico de ayuda en la apertura, combinado con BLUMOTION

- TIP-ON – sistema mecánico de ayuda en la apertura, se cierra mediante una ligera presión
- Una gama completa que ofrece muchas posibilidades
- Gran estabilidad y muy buenos valores de caída
- Calidad durante toda la vida del mueble

## MOVENTO



### La evolución del movimiento

MOVENTO ofrece deslizamiento ultraligero sincronizado, ajuste en 4 dimensiones del frente y una carga dinámica de 40 kg y 60 kg con gran estabilidad y muy buenos valores de caída

## TANDEM



### Se desliza. Es práctico. Es versátil.

TANDEM ofrece una gran comodidad de uso en todas las áreas del hogar. El amplio programa TANDEM cuenta con la solución adecuada para cada mueble

## STANDARD



### Sencillo. Auténtico. Económico.

STANDARD, guía de rodamientos acreditada y técnica comprobada. Unos pocos componentes bastan para cubrir una amplia gama

▶ **MOVENTO**



▶ MOVENTO	378
▶▶ Visión general	379
▶▶ Accesorios	386
▶▶ Fijación de las guías	394

Foto simbólica

▶ **TIP-ON BLUMOTION para MOVENTO**



▶ TIP-ON BLUMOTION para MOVENTO	396
▶▶ Visión general	397
▶▶ Accesorios	386
▶▶ Fijación de las guías	400

Foto simbólica

▶ **TIP-ON para MOVENTO**



▶ TIP-ON para MOVENTO	402
▶▶ Visión general	403
▶▶ Accesorios	386
▶▶ Fijación de las guías	406

Foto simbólica

▶ **TANDEM**



▶ TANDEM	408
▶▶ Visión general	409
▶▶ Accesorios	444
▶▶ Fijación de las guías	452

Foto simbólica

▶ **SERVO-DRIVE para MOVENTO | TANDEM**



▶ SERVO-DRIVE para MOVENTO   TANDEM	454
▶▶ Visión general	455
▶▶ Accesorios	486

Foto simbólica

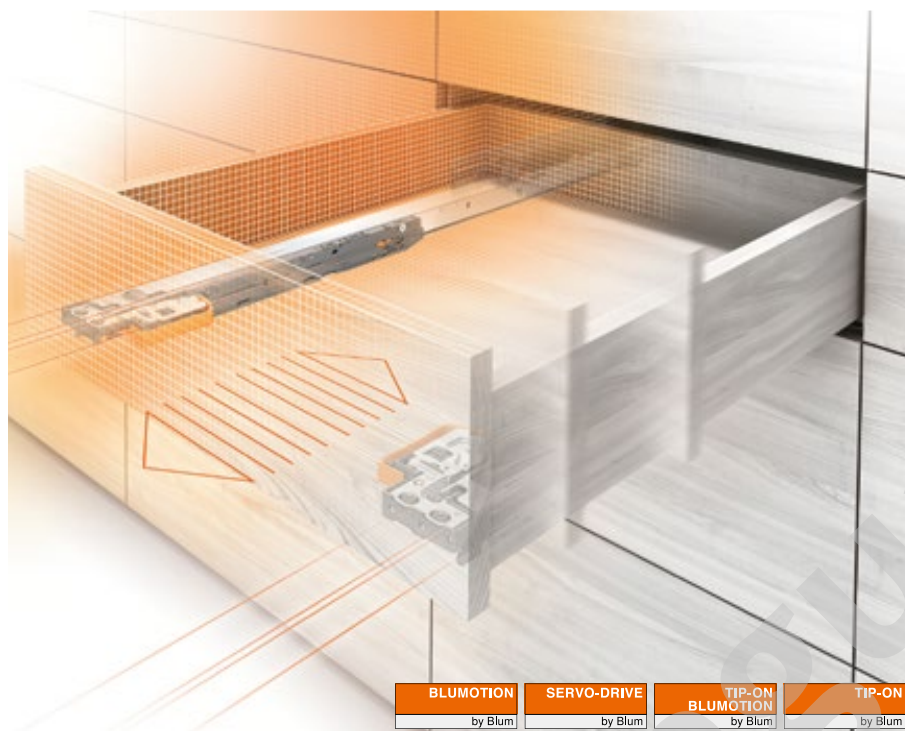
▶ **STANDARD**



▶ STANDARD	488
▶▶ Visión general	489
▶▶ Accesorios	494
▶▶ Fijación de las guías	498

Foto simbólica

**La evolución del movimiento**



Con nuestro sistema de guías **MOVENTO** le ofrecemos deslizamiento ultraligero sincronizado, ajuste en 4 dimensiones del frente y una capacidad de carga dinámica de 40 kg y 60 kg con gran estabilidad y muy buenos valores de caída.

Sistemas de guías



**Deslizamiento ultraligero sincronizado**

Los rodillos de plástico resistentes al desgaste y la sincronización de las guías del cajón y del portarodillos proporcionan un deslizamiento ultraligero sincronizado



**Comodidad de ajuste en 4 dimensiones**

Con **MOVENTO**, el frente puede ajustarse lateralmente y en profundidad además de en altura y en inclinación. Rápido, sencillo y sin herramientas



**Capacidad de carga y estabilidad**

**MOVENTO** está disponible para las clases de carga de 40 y 60 kg. **MOVENTO** convence por su gran estabilidad y muy buenos valores de caída



**Diseños sin tiradores**

Ya sea con **SERVO-DRIVE**, **TIP-ON BLUMOTION** o con **TIP-ON**: con **MOVENTO**, los diseños sin tiradores no presentan ningún problema



**Sistema de bloqueo del entrepaño**

El sistema de bloqueo mantiene el entrepaño en posición extendida de forma segura. Sin tambalearse ni desplazarse, incluso si hay electrodomésticos en funcionamiento encima



Sistemas de guías

Visión general – sistemas de guías	377
▶ TIP-ON BLUMOTION para MOVENTO	396
▶ TIP-ON para MOVENTO	402
▶ TANDEM	408
▶ SERVO-DRIVE para MOVENTO   TANDEM	454
▶ STANDARD	488

Foto simbólica

Aplicaciones

▶▶ Técnica de acoplamiento – extracción total

	kg	BLUMOTION by Blum	SERVO-DRIVE by Blum	TIP-ON BLUMOTION by Blum	TIP-ON by Blum	Webcode	Página
MOVENTO con BLUMOTION 760H   766H	40 60	●	○	○	–		
MOVENTO con BLUMOTION 760H – montaje bajo el fondo del cuerpo – cajón	40	●	○	○	–	DQCZ3Y	380
MOVENTO con BLUMOTION 760H – montaje bajo el fondo del cuerpo – entrepaño	40	●	○	○	–	DQGWJY	382
		●	○	○	–	DQGX9A	384

Foto simbólica

kg Capacidad de carga dinámica

● Integrado

○ Opcional

– Imposible

▶▶ Accesorios

	Sistema de bloqueo del entrepaño	386	Guardacuerpo para soportes de esquina	390
	Juego de estabilizadores laterales	388	Tope de extracción	391
	Ajuste en profundidad	388	Tornillos	392
	Guardacuerpo longitudinal con adaptador trasera	389	Broca de centrar	392
	Soporte guía para entrepaño	389	Amortiguador	392
	Soporte de esquina	390	Destornillador	393

Foto simbólica

▶▶ Fijación de las guías

A	Guía 760H – 40 kg	394
B	Guía 766H – 60 kg	394
	Guía 760H – 40 kg – montaje bajo el fondo del cuerpo	395

Foto simbólica

▶▶ Montaje, desmontaje y ajuste

**Montaje, desmontaje y ajuste**

Short-URL  
[www.blum.com/a410](http://www.blum.com/a410)

Foto simbólica

Pictogramas



Artículo disponible bajo petición





- ▶ **MOVENTO**
- ▶▶ **Técnica de acoplamiento – extracción total**

**MOVENTO con BLUMOTION 760H | 766H**

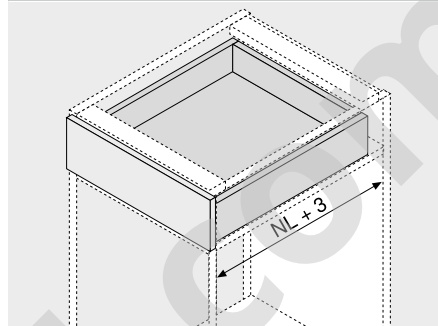
Webcode

DQCZ3Y



- Guía extensión total oculta
- Con **BLUMOTION S** integrado y conmutable para cierre suave y silencioso, combinable con **SERVO-DRIVE** o **TIP-ON BLUMOTION**
- Deslizamiento ultraligero sincronizado
- Mecanismo de autocierre BLUMATIC
- Ajuste sin herramientas de los laterales, la altura y la inclinación
- Ajuste opcional sin herramientas de la profundidad
- Compensación de tolerancia de anchura y de profundidad

**Espacio ocupado**



NL Largo nominal

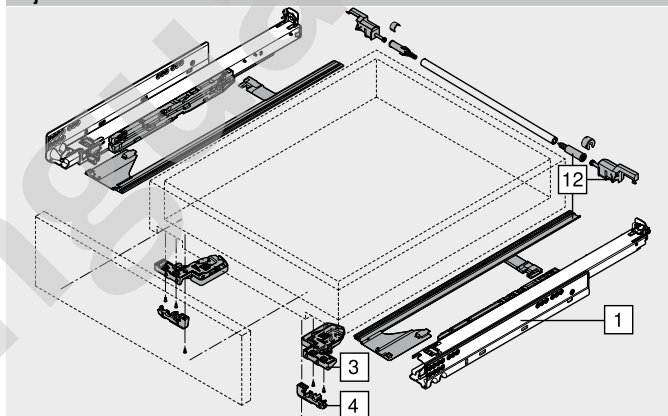
**Información de pedido**

1	Guías izquierda/derecha	
	<b>BLUMOTION S</b>	
<b>Largo nominal NL (mm)</b>	<b>Capacidad de carga dinámica (kg)</b>	
	40	60
250	760H2500S	
270	760H2700S	
300	760H3000S	
320	760H3200S	
350	760H3500S	
380	760H3800S	
400	760H4000S	
420	760H4200S	
450	760H4500S	766H4500S
480	760H4800S	
500	760H5000S	766H5000S
520	760H5200S	766H5200S
550	760H5500S	766H5500S
580		766H5800S
600	760H6000S	766H6000S
650		766H6500S
700		766H7000S
750		766H7500S

3	Acoplamiento izquierdo/derecho		
	Color	Material	Ref.
	Naranja	Plástico/acero	T51.7601

Pedir para izquierda/derecha

**Cajón**



**Accesorios**

4	Ajuste en profundidad izquierdo/derecho		
	Color	Material	Ref.
	RAL 7037 gris polvo	Plástico	298.7600

Solo para aplicaciones internas  
SERVO-DRIVE-amortiguador integrado  
Apto para acoplamiento T51.7601

12	Juego de estabilizadores laterales		
	Largo nominal NL (mm)	Material	Ref.
	Hasta 400	Plástico	ZS7M400MU
	Hasta 600	Plástico	ZS7M600MU
	Hasta 750	Plástico	ZS7M750MU

Apto para anchos de cuerpo de mueble KB 1400 mm  
Para cortar a medida

MOVENTO con BLUMOTION 760H | 766H

Webcode  
 DQCZ3Y

Planificación

Espacio ocupado en el cuerpo	Cajón   cajón interior	Cajón	Cajón interior
<p>* +1 mm si las guías se instalan antes de montar el cuerpo</p>	<p>SKW Ancho interior del cajón                  LW Ancho interior cuerpo de mueble                  ** Ajuste lateral limitado en anchos de pared lateral de 16 mm del cajón y simultáneamente uso total de la tolerancia del ancho interior del cajón SKW</p>	<p>SKL Largo de cajón                  NL Largo nominal                  * Adicionalmente +12 mm con estabilizadores laterales</p>	<p>ISKL Largo del cajón interior                  SKL Largo de cajón                  NL Largo nominal                  X Espesor del frente                  * Adicionalmente +3 mm con ajuste de profundidad</p>

Distancia de taladrado de las guías

Guía 760H – 40 kg

Largo nominal NL (mm)

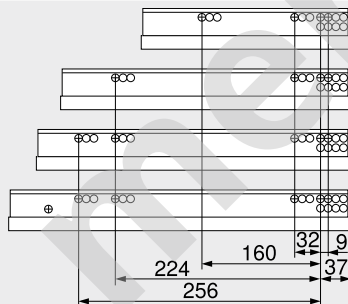
250 | 270

300 | 320 | 350

380 | 400 | 420 | 450 |

480 | 500 | 520

550 | 600



Guía 766H – 60 kg

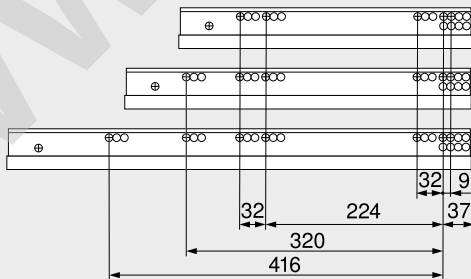
Largo nominal NL (mm)

450

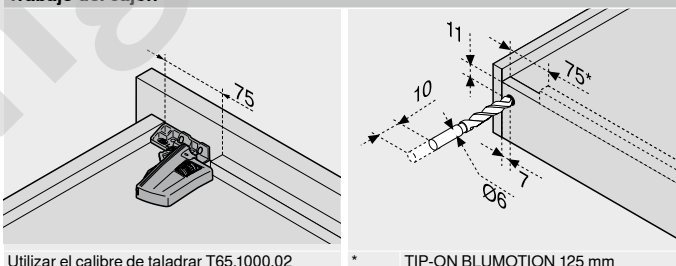
500 | 520 | 550 |

580 | 600

650 | 700 | 750




Trabajo del cajón



Utilizar el calibre de taladrar T65.1000.02

\* TIP-ON BLUMOTION 125 mm

Indicaciones en la página

Visión general – MOVENTO	379	Fijación de las guías	394	<b>Montaje, desmontaje y ajuste</b>  Short-URL <a href="http://www.blum.com/a410">www.blum.com/a410</a> 
Visión general – TIP-ON BLUMOTION para MOVENTO	397	Visión general – ayudas de montaje	561	
Visión general – TIP-ON para MOVENTO	403	Para más información técnica	662	
Visión general – SERVO-DRIVE para MOVENTO   TANDEM	455			
CABLOXX	552			
Accesorios	387			

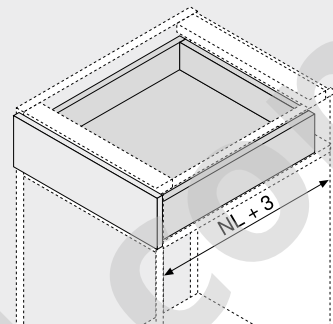
**MOVENTO con BLUMOTION 760H – montaje bajo el fondo del cuerpo – cajón**

Webcode  
 DQGWJY



- Guía extensión total oculta
- Con **BLUMOTION S** integrado y conmutable para cierre suave y silencioso, combinable con **SERVO-DRIVE** o **TIP-ON BLUMOTION**
- Deslizamiento ultraligero sincronizado
- Mecanismo de autocierre BLUMATIC
- Ajuste sin herramientas de los laterales, la altura y la inclinación
- Ajuste opcional sin herramientas de la profundidad
- Compensación de tolerancia de anchura y de profundidad
- Para montaje bajo | sobre el fondo del cuerpo

**Espacio ocupado**



NL Largo nominal

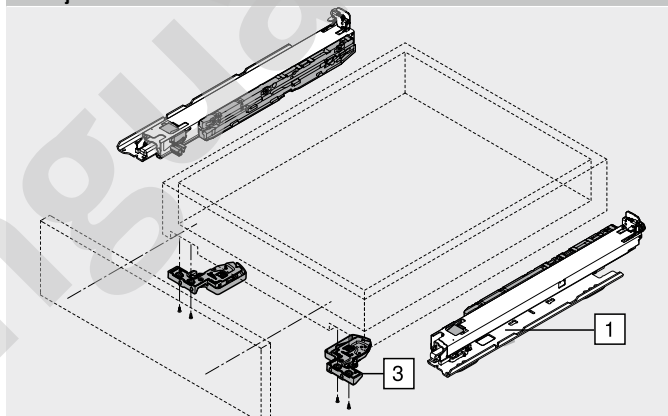
**Información de pedido**

<b>1</b>		<b>Guías para montaje en la base izquierda/derecha</b>
<b>Largo nominal NL (mm)</b>	<b>Capacidad de carga dinámica (kg)</b>	
350	760H3500SU	
400	760H4000SU	
450	760H4500SU	
500	760H5000SU	

<b>3</b>		<b>Acoplamiento izquierdo/derecho</b>		
	<b>Color</b>	<b>Material</b>	<b>Ref.</b>	
	Naranja	Plástico/acero	T51.7601	

Pedir para izquierda/derecha

**Montaje en la base**



MOVENTO con BLUMOTION 760H – montaje bajo el fondo del cuerpo – cajón

Webcode  
 DQGWJY

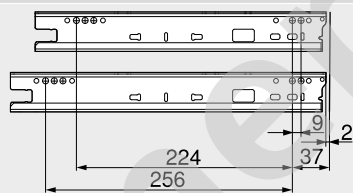
Planificación			
Espacio ocupado en el cuerpo	Cajón   cajón interior	Cajón	Cajón interior
	SKW Ancho interior del cajón LW Ancho interior cuerpo de mueble ** Ajuste lateral limitado en anchos de pared lateral de 16 mm del cajón y simultáneamente uso total de la tolerancia del ancho interior del cajón SKW	SKL Largo de cajón NL Largo nominal	ISKL Largo del cajón interior SKL Largo de cajón NL Largo nominal X Espesor del frente

Distancia de taladrado de las guías

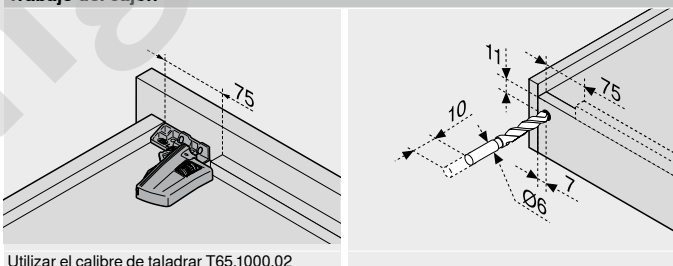
Largo nominal NL (mm)

350 | 400 | 450

500



Trabajo del cajón



Utilizar el calibre de taladrar T65.1000.02

Indicaciones en la página

Visión general – MOVENTO	379	Para más información técnica	662	Montaje, desmontaje y ajuste
Visión general – TIP-ON BLUMOTION para MOVENTO	397			
Visión general – SERVO-DRIVE para MOVENTO   TANDEM	455			
Accesorios	387			
Fijación de las guías	394			
Visión general – ayudas de montaje	561			

Short-URL  
[www.blum.com/a410](http://www.blum.com/a410)



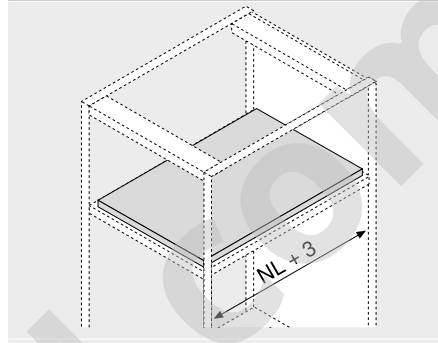
**MOVENTO con BLUMOTION 760H – montaje bajo el fondo del cuerpo – entrepaño**

Webcode  
 DQGX9A



- Guía extensión total oculta
- Con **BLUMOTION S** integrado y conmutable para cierre suave y silencioso, combinable con **SERVO-DRIVE** o **TIP-ON BLUMOTION**
- Deslizamiento ultraligero sincronizado
- Mecanismo de autocierre BLUMATIC
- Ajuste sin herramientas de los laterales, la altura y la inclinación
- Ajuste opcional sin herramientas de la profundidad
- Compensación de tolerancia de anchura y de profundidad
- Para montaje bajo | sobre el fondo del cuerpo

**Espacio ocupado**



NL Largo nominal

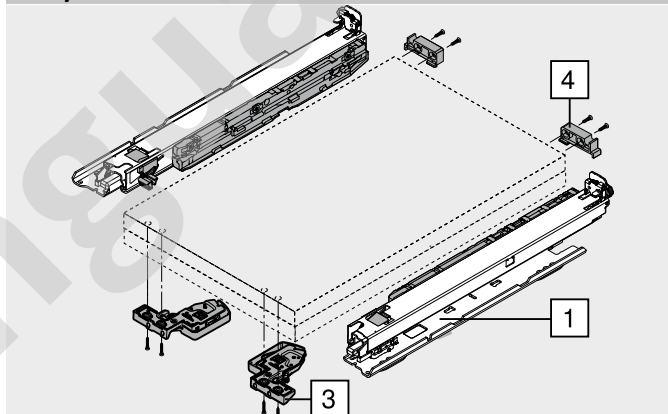
**Información de pedido**

1		Guías para montaje en la base izquierda/derecha	
<b>Largo nominal NL (mm)</b>	<b>Capacidad de carga dinámica (kg)</b>		
350		760H3500SU	
400		760H4000SU	
450		760H4500SU	
500		760H5000SU	

3 Acoplamiento izquierdo/derecho			
	<b>Color</b>	<b>Material</b>	<b>Ref.</b>
	Naranja	Plástico/acero	T51.7601
Pedir para izquierda/derecha			

Accesorios			
4 Soporte guía para entrepaño			
	<b>Color</b>	<b>Material</b>	<b>Ref.</b>
	Color natural	Plástico	T51.7000.01

**Montaje en la base**



MOVENTO con BLUMOTION 760H – montaje bajo el fondo del cuerpo – entrepaño

Webcode  
 DQGX9A

Planificación

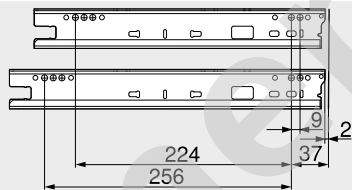
Espacio ocupado en el cuerpo	Entrepaño	Entrepaño	Entrepaño de montaje interior
	LTW Ancho interno de la repisa LW Ancho interior cuerpo de mueble ** Ajuste al lado limitado en anchos de pared lateral de 16 mm del entrepaño y simultáneamente uso total de la tolerancia del ancho interior del cajón LTW	TL Largo de la repisa NL Largo nominal 1 Soporte-guía	TL Largo de la repisa NL Largo nominal X Grosor de la saliente de entrepaño 1 Soporte-guía

Distancia de taladrado de las guías

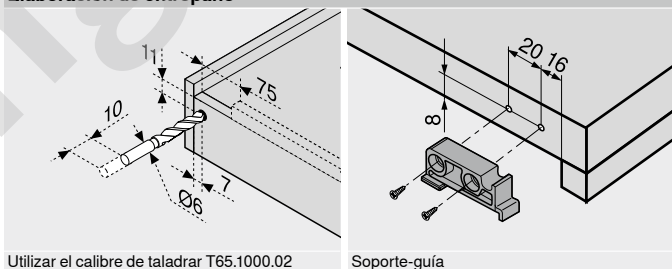
Largo nominal NL (mm)

350 | 400 | 450

500



Elaboración de entrepaño



Utilizar el calibre de taladrar T65.1000.02

Soporte-guía

Indicaciones en la página

Visión general – MOVENTO	379	Para más información técnica	662	Montaje, desmontaje y ajuste
Visión general – TIP-ON BLUMOTION para MOVENTO	397			
Visión general – SERVO-DRIVE para MOVENTO   TANDEM	455			
Accesorios	387			
Fijación de las guías	394			
Visión general – ayudas de montaje	561			

Short-URL  
[www.blum.com/a410](http://www.blum.com/a410)



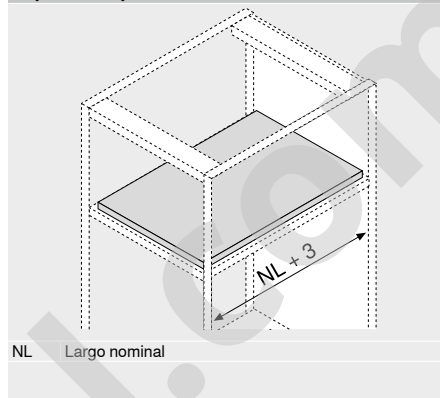


**Sistema de bloqueo del entrepaño**



- Utilizable con las extracciones totales **MOVENTO**
- No utilizable con guías para el montaje bajo el fondo del cuerpo
- Combinable con **BLUMOTION**, **TIP-ON BLUMOTION** y **TIP-ON**
- Bloqueo de ambos lados
- Soporte seguro
- Posibilidad de desbloquear el sistema de bloqueo del entrepaño mediante sincronización con una mano
- Montaje sencillo, los herrajes sirven como calibre
- Fijación de las guías en las posiciones de atornillado usuales
- Ancho máx. de cuerpo de mueble KB 1200 mm

**Espacio ocupado**



**Información de pedido**

12	Sistema de bloqueo del entrepaño			Ref.
Guías	Descripción	Color		
MOVENTO	760H   766H	Gris orión mate		<b>295H5700</b>

**Consta de:**

12a	2 x Unidad de bloqueo	La fijación solo es posible con tornillos aglo
12b	2 x Elementos de fijación	La fijación es posible con tornillos aglo y Euro
-	1 x Instrucciones de montaje	

12c	Varilla de sincronización		Ref.
Versión	Longitud (mm)		
Redondo	1089		<b>ZST.1089W</b>

Posibilidad de desbloquear el sistema de bloqueo del entrepaño mediante sincronización con una mano

**Corte** Ancho interior cuerpo de mueble LW – 87 mm ±1 mm

**Alternativa a 12c**

12c	Varilla de sincronización		Ref.
Versión	Longitud (mm)		
Redondo	1160		<b>ZST.1160W</b>

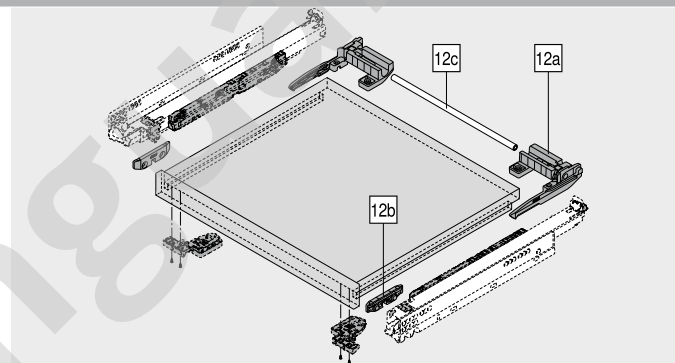
Posibilidad de desbloquear el sistema de bloqueo del entrepaño mediante sincronización con una mano

**Corte** Ancho interior cuerpo de mueble LW – 87 mm ±1 mm

**Accesorios**

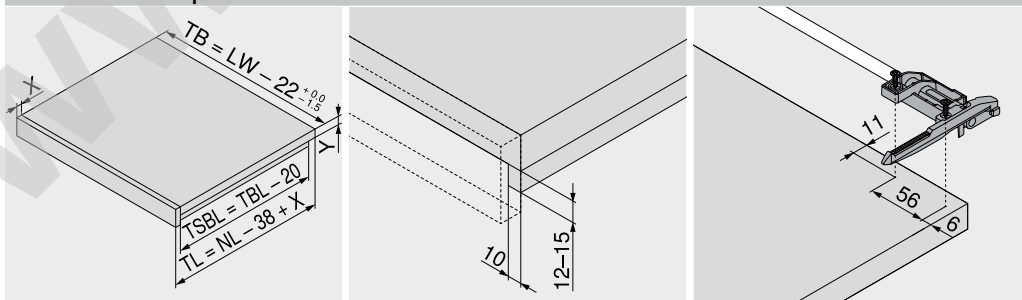
-	<b>Tornillos aglo</b>		Ref.
	Ø (mm)	Longitud (mm)	
	3.5	15	<b>609.1500</b>

-	<b>Tornillos Euro</b>		Ref.
	Ø (mm)	Longitud (mm)	
	6	14.5	<b>661.1450.HG</b>



**Planificación**

**Elaboración de entrepaño**

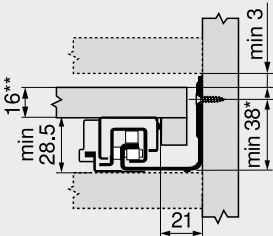
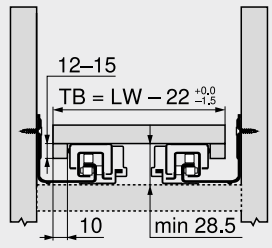
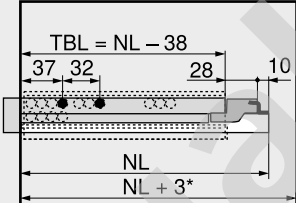
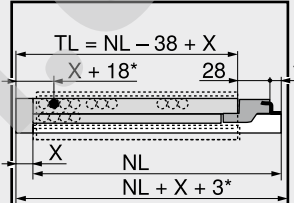


NL	Largo nominal
LW	Ancho interior cuerpo de mueble
TB	Ancho de entrepaño
TL	Largo de la repisa
TBL	Profundidad de la balda sin el frente
TSBL	Longitud del frente lateral del entrepaño
X	Grosor de la saliente de entrepaño
Y	Espesor de fondo de entrepaño



Sistema de bloqueo del entrepaño

Planificación

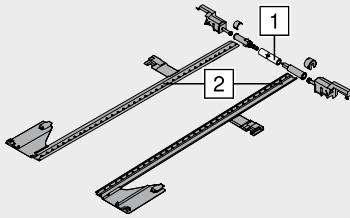
MOVENTO 760H | 766H

Espacio ocupado en el cuerpo	Entrepaño	Entrepaño	Entrepaño de montaje interior
			
<p>* +1 mm si las guías se instalan antes de montar el cuerpo</p> <p>** Al menos 25 mm para la instalación de la cavidad</p>	<p>TB Ancho de entrepaño</p> <p>LW Ancho interior cuerpo de mueble</p> <p>Ajuste limitado del lado</p>	<p>TBL Profundidad de la balda sin el frente</p> <p>NL Largo nominal</p> <p>* Adicionalmente +12 mm con estabilizadores laterales</p>	<p>TL Largo de la repisa</p> <p>NL Largo nominal</p> <p>X Grosor de la saliente de entrepaño</p> <p>* Adicionalmente, +3 mm con ajuste de profundidad o +4 mm con TIP-ON</p>

Indicaciones en la página

Visión general – MOVENTO	379	Sistema de bloqueo del entrepaño		Montaje, desmontaje y ajuste	
Visión general – TIP-ON BLUMOTION para MOVENTO	397				
Visión general – TIP-ON para MOVENTO	403	Short-URL		Short-URL	
Fijación de las guías	394	<a href="http://www.blum.com/i010">www.blum.com/i010</a>		<a href="http://www.blum.com/a410">www.blum.com/a410</a>	
Visión general – ayudas de montaje	561				
Para más información técnica	662				

### Juego de estabilizadores laterales



- Para cortar a medida
- Apto para anchos de cuerpo de mueble KB 1400 mm
- Compatible con todas las tecnologías de movimiento de MOVENTO
- Color: RAL 7037 gris polvo
- Material: plástico

#### Información de pedido

Largo nominal NL (mm)	Ref.
Hasta 400	ZS7M400MU
Hasta 600	ZS7M600MU
Hasta 750	ZS7M750MU

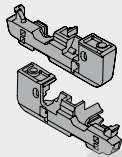
**Corte**

- Ancho interior cuerpo de mueble LW – 315 mm
- Largo nominal NL + 10 mm

### Planificación

Espacio ocupado en el cuerpo	Cajón	Espacio ocupado en el cuerpo	Entrepañó
* +1 mm si las guías se instalan antes de montar el cuerpo	SKL Largo de cajón NL Largo nominal * Adicionalmente +12 mm con estabilizadores laterales	Sistema de bloqueo del entrepaño * +1 mm si las guías se instalan antes de montar el cuerpo ** Al menos 25 mm para la instalación de la cavidad	Sistema de bloqueo del entrepaño TBL Profundidad de la balda sin el frente NL Largo nominal * Adicionalmente +12 mm con estabilizadores laterales

### Ajuste en profundidad



- Solo para aplicaciones internas
- Amortiguador SERVO-DRIVE integrado
- Apto para acoplamiento T51.7601
- Izquierda/derecha
- Color: RAL 7037 gris polvo
- Material: plástico

#### Información de pedido

Descripción	Ref.
Ajuste en profundidad	298.7600

#### Montaje

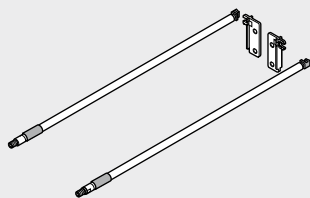
Montaje, desmontaje y ajuste



Short-URL

[www.blum.com/a410](http://www.blum.com/a410)

### Guardacuerpo longitudinal con adaptador trasera



- Color: cromado
- Material: aluminio

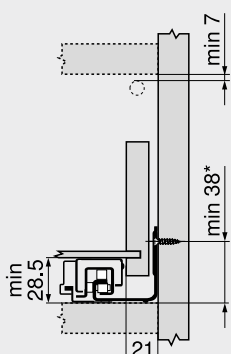
#### Información de pedido

NL (mm)	Ref.	NL (mm)	Ref.
400	ZRE.363A.ID	550	ZRE.513A.ID
450	ZRE.413A.ID	580	ZRE.543A.ID
480	ZRE.443A.ID	600	ZRE.563A.ID
500	ZRE.463A.ID	650	ZRE.613A.ID
520	ZRE.483A.ID		

NL Largo nominal

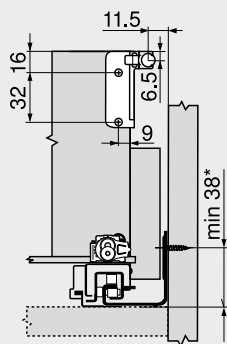
#### Planificación

##### Espacio ocupado en el cuerpo



\* +1 mm si las guías se instalan antes de montar el cuerpo

##### Cotas de montaje – trasera



\* +1 mm si las guías se instalan antes de montar el cuerpo

#### Montaje

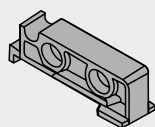
Montaje, desmontaje y ajuste



#### Short-URL

[www.blum.com/a410](http://www.blum.com/a410)

### Soporte guía para entrepaño



- Compatible con MOVENTO | TANDEM
- No es necesario durante el uso del sistema de bloqueo del entrepaño
- Color: blanco natural
- Material: plástico

#### Información de pedido

Descripción	Ref.
Soporte guía para entrepaño	T51.7000.01

#### Montaje

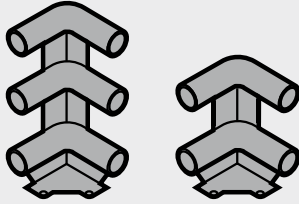
Montaje, desmontaje y ajuste



#### Short-URL

[www.blum.com/a410](http://www.blum.com/a410)

**Soporte de esquina**



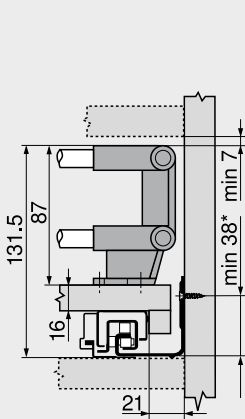
- Color: RAL 7037 gris polvo
- Material: plástico

**Información de pedido**

Soporte de esquina	Ref.
Doble	ZTU.00Z0
Triple	ZTU.00D0

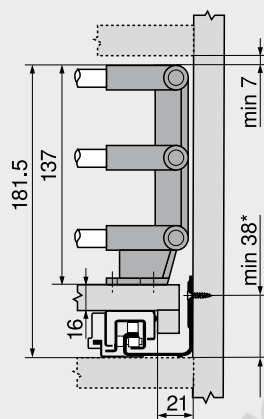
**Planificación**

**Espacio ocupado en el cuerpo  
Con guardacuerpo doble**



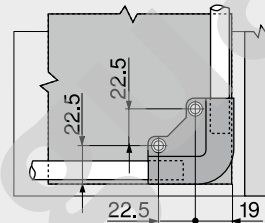
\* +1 mm si las guías se instalan antes de montar el cuerpo

**Espacio ocupado en el cuerpo  
Con guardacuerpo triple**

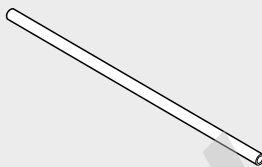


\* +1 mm si las guías se instalan antes de montar el cuerpo

**Cotas de montaje – soportes de esquina**



**Guardacuerpo para soportes de esquina**

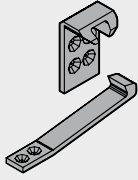


- Para cortar a medida, 1094 mm
- Apto para anchos de cuerpo de mueble KB 1200 mm
- Color: cromado
- Material: aluminio

**Información de pedido**

Descripción	Ref.
Guardacuerpo para soportes de esquina	ZRG.1094U
<b>Corte</b>	
Ancho cuerpo de mueble KB – 106 mm	
Largo nominal NL – 64 mm	

Tope de extracción



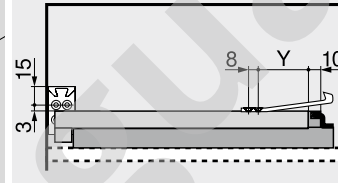
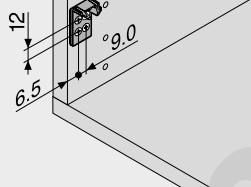
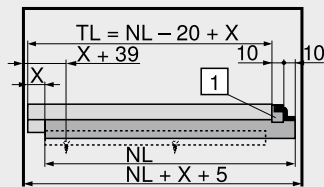
- Color: blanco
- Material: plástico

Información de pedido

Descripción	Ref.
Tope de extracción	295.5600

Planificación

Entrepaño



Largo nominal NL (mm)	Y (mm)	
	760H	766H
250	77	-
270	72	-
300	72	-
320	72	-
350	72	-
380	72	-
400	72	-
420	72	-
450	72	72
480	72	-
500	72	72
520	72	72
550	72	72
580	-	72
600	72	72
650	-	72
700	-	72
750	-	72

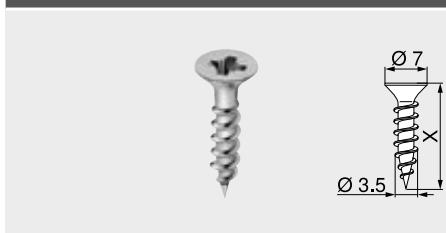
- TL Largo de la repisa
- NL Largo nominal
- X Grosor de la saliente de entrepaño
- 1 Soporte-guía





**Tornillos aglo**

Ø 3.5 mm



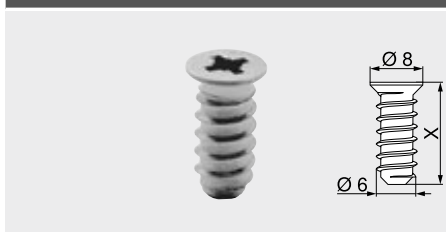
- Ø 3.5 mm
- Color: níquelado
- Material: acero

**Información de pedido**

X (mm)	Ref.
15.0	609.1500
17.0	609.1700

**Tornillos Euro**

Ø 6.0 mm



- Ø 6 mm
- Diámetro de taladrado Ø 5 mm
- Color: níquelado
- Material: acero

**Información de pedido**

X (mm)	Ref.
10.0	661.1000.HG
11.5	661.1150.HG
13.0	661.1300.HG
14.5	661.1450.HG
20.0	661.2000.HG

**Broca de centrar**

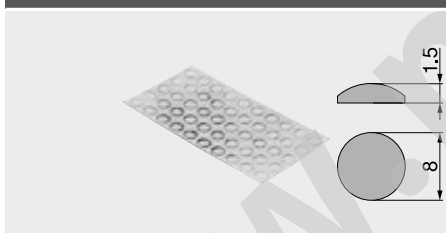


- Ø 2.7 mm, largo de la broca 70 mm
- Para el taladro previo de tornillos aglo Ø 3.5 mm
- Profundidad de taladrado hasta 8 mm
- Material: acero, templado

**Información de pedido**

Descripción	Ref.
Broca de centrar	M01.ZZ03.01
Broca de recambio	M01.ZZB3

**Amortiguador autoadhesivo**

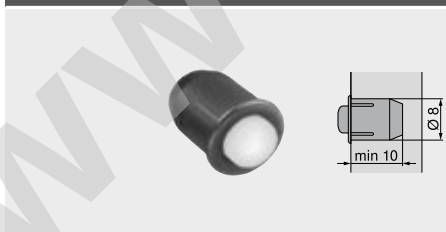


- Para amortiguar ruidos
- Color: blanco natural
- Material: plástico

**Información de pedido**

Descripción	Ref.
Amortiguador autoadhesivo	993.710

**Amortiguador taladro**



- Para amortiguar ruidos
- Juego del frente 2 mm
- En dos piezas
- Color: RAL 9006 gris
- Material: plástico

**Información de pedido**

Descripción	Ref.
Amortiguador taladro	993.706

### Destornillador en cruz



- PZ (Pozi) tamaño 2
- Largo de hoja 100 mm
- Largo total 200 mm
- Mango de color naranja con impresión Blum
- Color: negro/naranja
- Material: plástico/acero

#### Información de pedido

Descripción	Ref.
Destornillador en cruz	303.756.1

### Destornillador plano

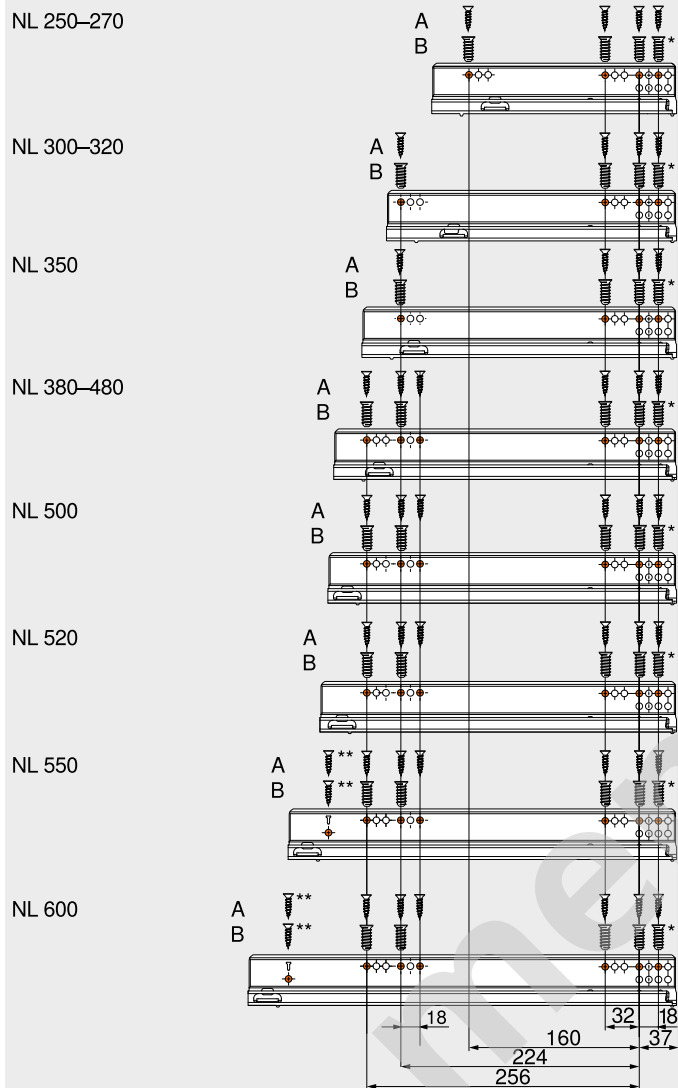


- Tamaño 1.0 x 5.5 mm
- Largo de hoja 125 mm
- Largo total 225 mm
- Mango de color naranja con impresión Blum
- Color: negro/naranja
- Material: plástico/acero

#### Información de pedido

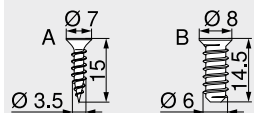
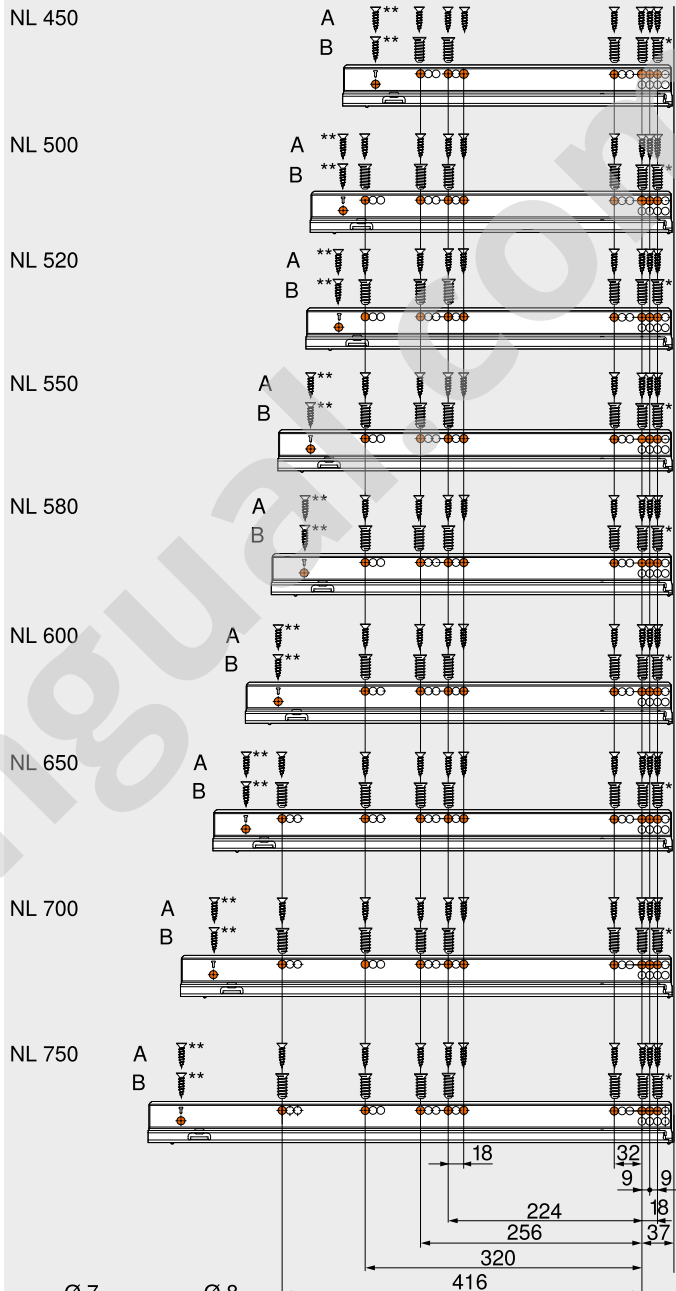
Descripción	Ref.
Destornillador plano	314.928.1

Guía 760H – 40 kg



- NL Largo nominal
- A Tornillo aglo Ø 3.5 x 15 mm, Art. Nr. 609.1500
- B Tornillos EURO, Art. Nr. 661.1450.HG
- \* Puede reemplazarse por tornillo aglo Ø 3.5 x 15 mm
- \*\* Opcional para más estabilidad

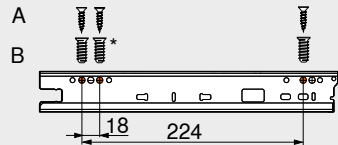
Guía 766H – 60 kg



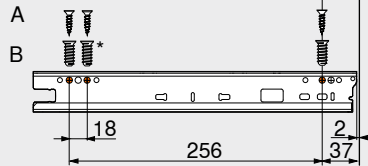
- NL Largo nominal
- A Tornillo aglo Ø 3.5 x 15 mm, Art. Nr. 609.1500
- B Tornillos EURO, Art. Nr. 661.1450.HG
- \* Puede reemplazarse por tornillo aglo Ø 3.5 x 15 mm
- \*\* Opcional para más estabilidad

Guía 760H – 40 kg – montaje bajo el fondo del cuerpo

NL 350–450

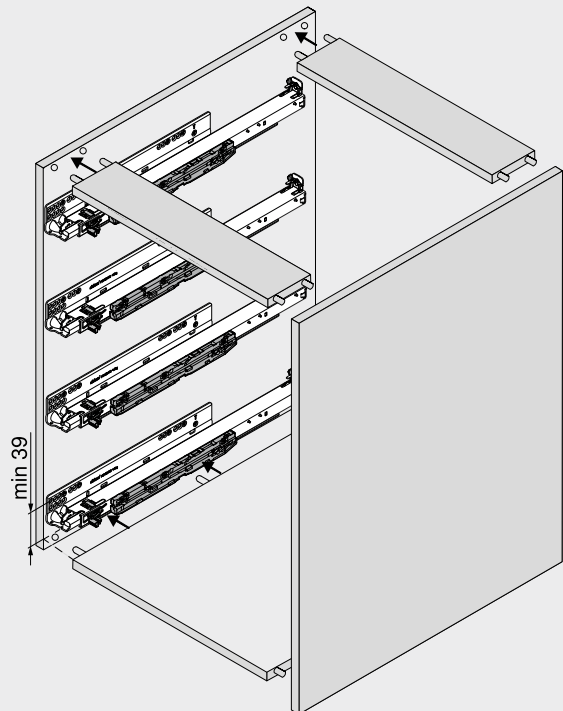
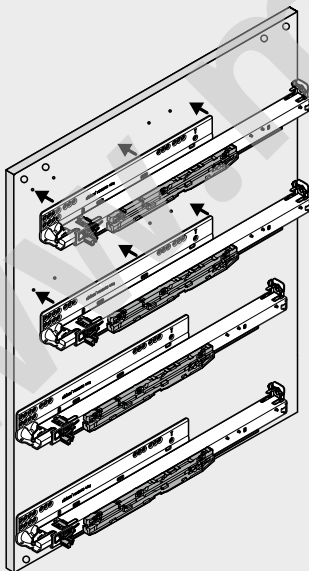


NL 500



- NL Largo nominal
- A Tornillo aglo Ø 4 x 15 mm
- B Tornillos EURO, Art. Nr. 661.1450.HG
- \* Puede reemplazarse por tornillo aglo Ø 4 x 15 mm

Ensamblaje del cuerpo



En caso de que sea necesario colocar las guías antes de ensamblar el cuerpo, se debe aumentar la posición de atornillado a causa de las tolerancias en la guía y en el cuerpo como mínimo 1 mm de 38 a por lo menos 39 mm!

**Dos funciones, una combinación fascinante**



TIP-ON BLUMOTION para MOVENTO combina las ventajas del sistema mecánico de apertura asistida TIP-ON con la probada amortiguación BLUMOTION para un cierre suave y silencioso, de modo completamente mecánico.

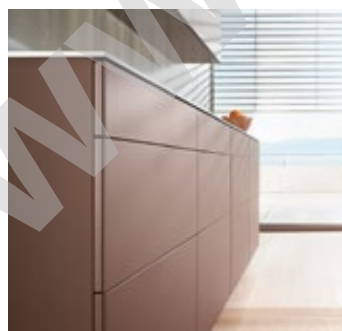
Mediante un área de activación de gran superficie, TIP-ON BLUMOTION garantiza una fascinante comodidad de uso en módulos extraíbles y cajones sin tiradores. Con ayuda de una sincronización opcional, el área de activación puede ampliarse adicionalmente.

Sistemas de guías

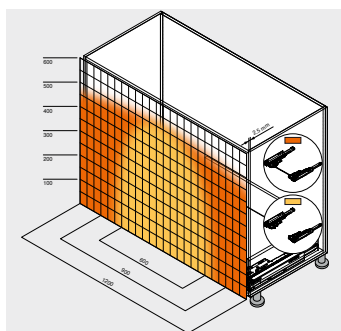


Apertura mediante un ligero contacto, deslizamiento ultraligero, cierre suave y silencioso: con la tecnología TIP-ON BLUMOTION, el movimiento se transforma en una experiencia de comodidad completamente armónica

El proceso de movimiento se facilita de manera totalmente mecánica



**Juego reducido del frente**  
TIP-ON BLUMOTION se puede ajustar para tener un juego reducido del frente de 2.5 mm



**Distancia de reacción de gran superficie**  
Con ayuda de una sincronización opcional, el área de activación puede ampliarse adicionalmente



**Ajuste en 4 dimensiones**  
Con el ajuste en 4 dimensiones se obtiene un juego de puerta preciso. El ajuste en profundidad está integrado y se realiza sin herramientas mediante una rueda de ajuste



**Montaje sencillo y sin herramientas**  
Al igual que todos los demás componentes, la unidad TIP-ON BLUMOTION puede montarse sin herramientas





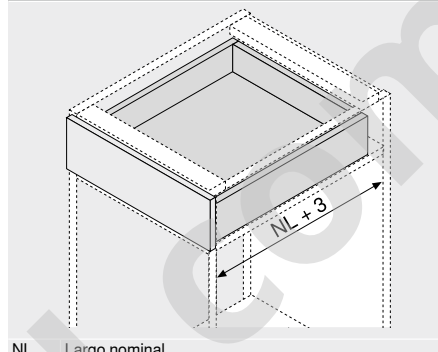
MOVENTO con TIP-ON BLUMOTION 760H | 766H

Webcode  
 DQD0IM



- Guía extensión total oculta
- Con **BLUMOTION S** integrado y conmutable para cierre suave y silencioso, combinable con **SERVO-DRIVE** o **TIP-ON BLUMOTION**
- Deslizamiento ultraligero sincronizado
- Ajuste sin herramientas de los laterales, la altura y la inclinación
- Ajuste integrado sin herramientas de la profundidad
- Compensación de tolerancia de anchura y de profundidad
- Compatible con estabilizadores laterales para MOVENTO
- Sincronización a partir de ancho interior del cuerpo LW 265 mm

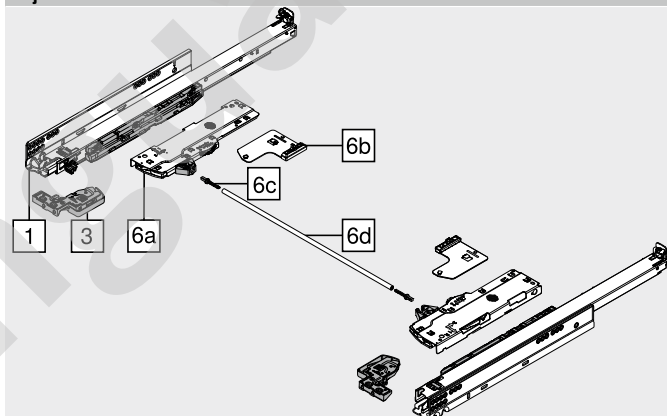
Espacio ocupado



Información de pedido

1	Guías izquierda/derecha	
	<b>BLUMOTION S</b>	
<b>Largo nominal NL (mm)</b>	<b>Capacidad de carga dinámica (kg)</b>	
	40	60
270	760H2700S	
300	760H3000S	
320	760H3200S	
350	760H3500S	
380	760H3800S	
400	760H4000S	
420	760H4200S	
450	760H4500S	766H4500S
480	760H4800S	
500	760H5000S	766H5000S
520	760H5200S	766H5200S
550	760H5500S	766H5500S
580		766H5800S
600	760H6000S	766H6000S
650		766H6500S
700		766H7000S
750		766H7500S

Cajón



Ancho interior cuerpo de mueble LW 265–314 mm

6e	TIP-ON BLUMOTION-sincronización		
	Versión	Color	Ref.
	Cuadrada	RAL 7035 gris luminoso	T60.300D
Para cortar a medida			
<b>Corte</b> Ancho interior cuerpo de mueble LW – 241 mm			

Accesorios

Ancho interior cuerpo de mueble LW ≥ 314 mm			
6c	Adaptador de sincronización TIP-ON BLUMOTION		
	Versión	Color	Ref.
	Simétrico	RAL 7035 gris luminoso	T60.000D
Pedir 2			
Calibre de juego del frente para TIP-ON BLUMOTION			
	Juego del frente FS (mm)	Color	Ref.
	2.5	Naranja	65.5631

3	Acoplamiento izquierdo/derecho		
	Color	Material	Ref.
	Naranja	Plástico/acero	T51.7601
Pedir para izquierda/derecha			

6	Juego de TIP-ON BLUMOTION					
	Largo nominal NL (mm)	Unidad	Guía (kg)	Peso (kg)	1	Ref.
	270–320	S0	40	≤ 10		T60L7040
	270–320	S1	40	> 10–20		T60L7140
	350–600	L1	40	≤ 20	2	T60L7340
	350–600	L3	40	15–40	2	T60L7540
	450–750	L5	60	35–60	3	T60L7570

Consta de:

6a 1 x Unidad TIP-ON BLUMOTION izquierda/derecha

6b 1 x Tope de arrastre de TIP-ON BLUMOTION izquierdo/derecho

6c 2 x Adaptador de sincronización TIP-ON BLUMOTION

Ancho interior cuerpo de mueble LW ≥ 314 mm

1 Gama de peso recomendada (peso total del módulo extraíble) para una óptima función de cierre y apertura

2 Solo se puede combinar con guía de 40 kg

3 Recomendación: combinar solo con guía de 60 kg

6d	Varilla TIP-ON BLUMOTION de sincronización		
	Versión	Color	Ref.
	Redondo	Gris	T60.1125W

Adecuado para anchos interiores del cuerpo LW 1370 mm

**Advertencia**

Para un funcionamiento óptimo y una distancia de reacción ideal, se recomienda el uso general de una sincronización

**Corte** Ancho interior cuerpo de mueble LW – 267 mm

MOVENTO con TIP-ON BLUMOTION 760H | 766H

Webcode  
 DQD0IM

Planificación

Espacio ocupado en el cuerpo	Cajón   cajón interior	Cajón	Cajón interior
<p>* +1 mm si las guías se instalan antes de montar el cuerpo</p>	<p>SKW Ancho interior del cajón                  LW Ancho interior cuerpo de mueble                  ** Ajuste lateral limitado en anchos de pared lateral de 16 mm del cajón y simultáneamente uso total de la tolerancia del ancho interior del cajón SKW</p>	<p>SKL Largo de cajón                  NL Largo nominal</p>	<p>ISKL Largo del cajón interior                  SKL Largo de cajón                  NL Largo nominal                  X Espesor del frente</p>

Distancia de taladrado de las guías

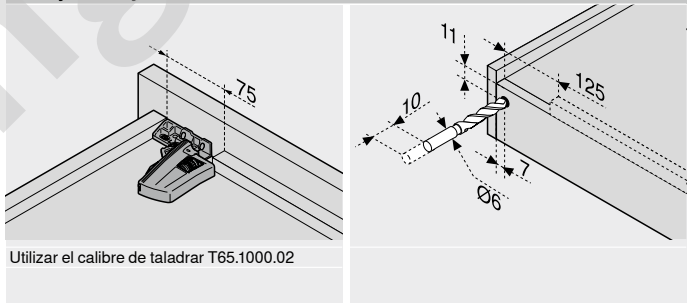
Guía 760H – 40 kg  
 Largo nominal NL (mm)

270	
300   320   350	
380   400   420   450   480   500   520	
550   600	

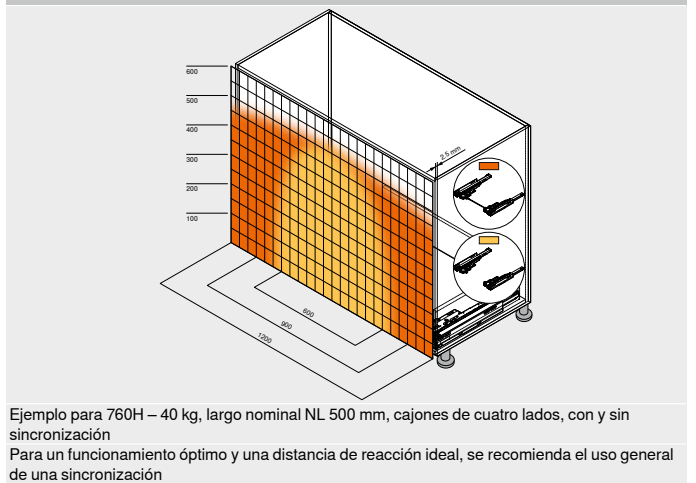
Guía 766H – 60 kg  
 Largo nominal NL (mm)

450	
500   520   550   580   600	
650   700   750	

Trabajo del cajón



Distancia de reacción



Indicaciones en la página

Visión general – TIP-ON BLUMOTION para MOVENTO	397
Visión general – MOVENTO	379
Visión general – TIP-ON para MOVENTO	403
CABLOXX	552
Accesorios	387
Fijación de las guías	400
Visión general – ayudas de montaje	561

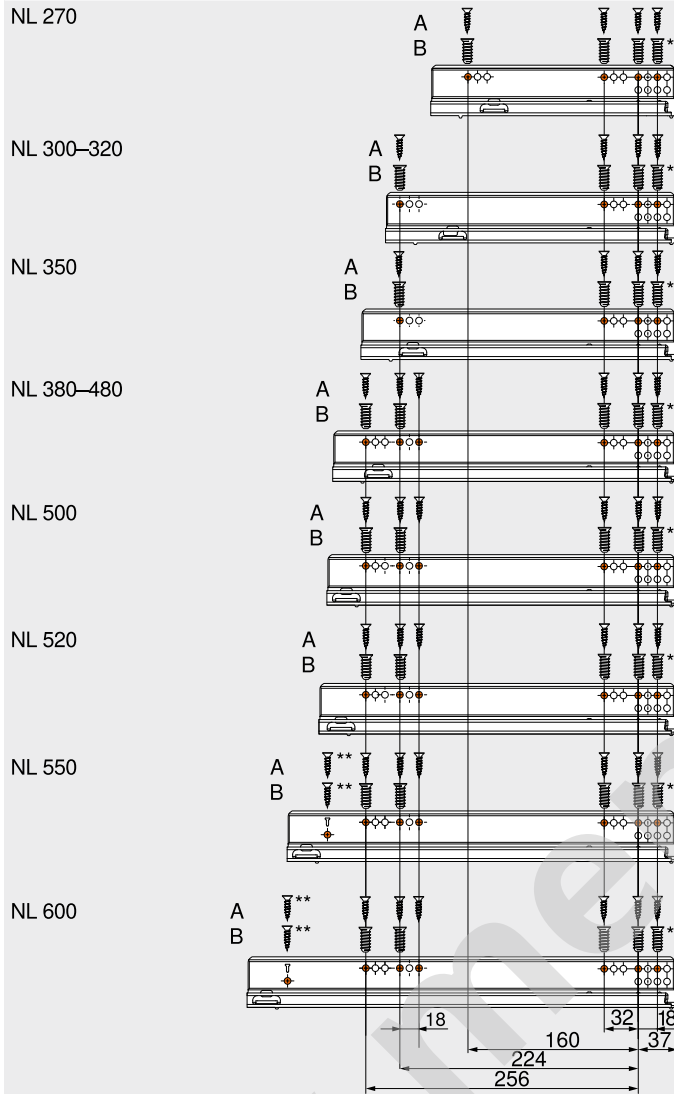
Para más información técnica

662 Montaje, desmontaje y ajuste

Short-URL  
[www.blum.com/a460](http://www.blum.com/a460)

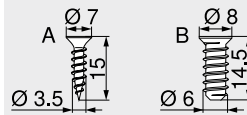
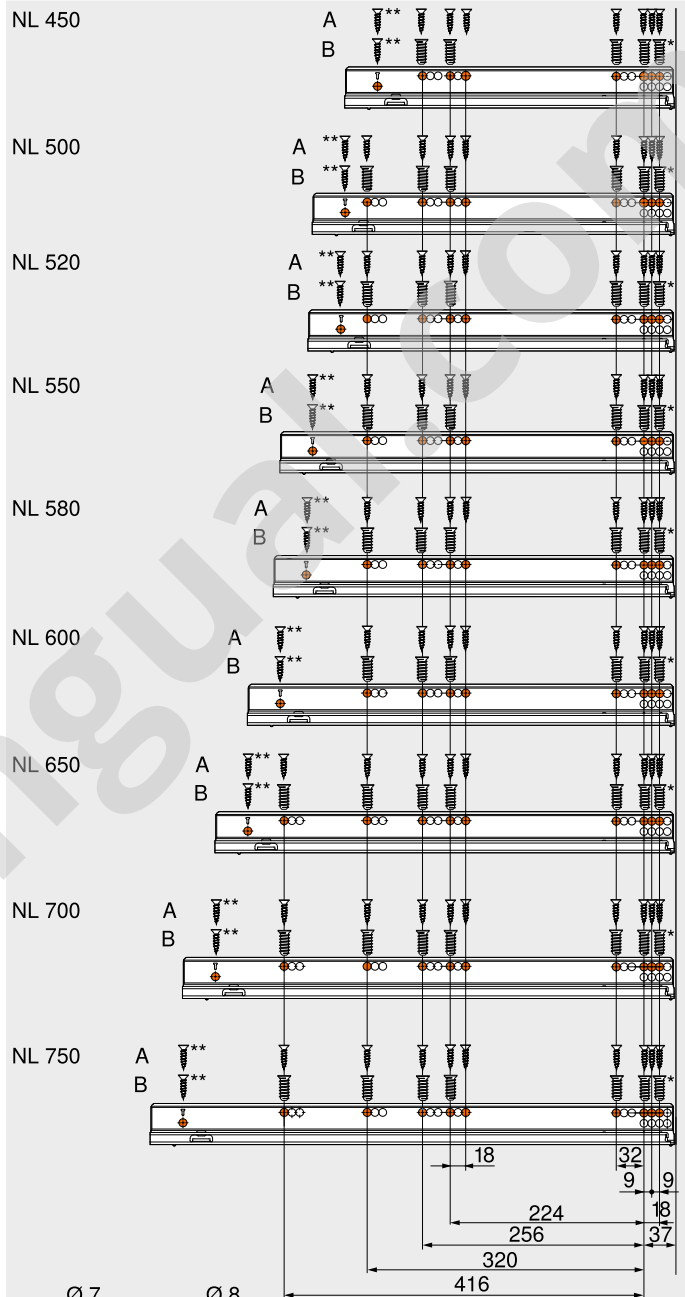


Guía 760H – 40 kg



- NL Largo nominal
- A Tornillo aglo Ø 3.5 x 15 mm, Art. Nr. 609.1500
- B Tornillos EURO, Art. Nr. 661.1450.HG
- \* Puede reemplazarse por tornillo aglo Ø 3.5 x 15 mm
- \*\* Opcional para más estabilidad

Guía 766H – 60 kg



- NL Largo nominal
- A Tornillo aglo Ø 3.5 x 15 mm, Art. Nr. 609.1500
- B Tornillos EURO, Art. Nr. 661.1450.HG
- \* Puede reemplazarse por tornillo aglo Ø 3.5 x 15 mm
- \*\* Opcional para más estabilidad



www.mengual.com

Apertura fácil mediante una ligera presión

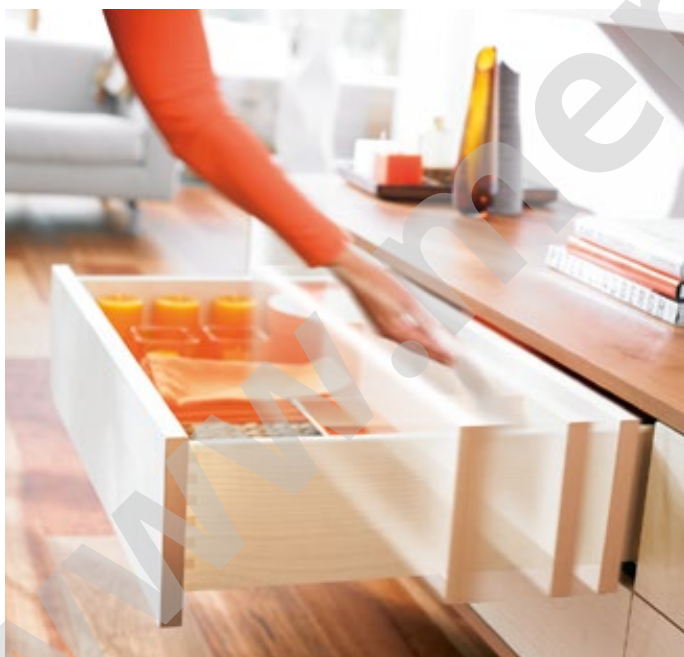


**Apertura fiable sin tiradores**

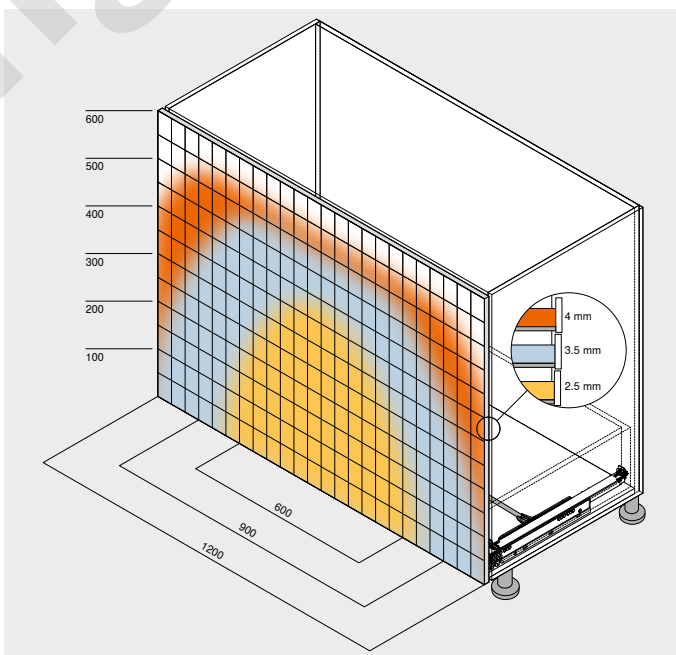
Los frentes sin tiradores juegan siempre un papel fundamental en el diseño moderno de muebles. Con TIP-ON para MOVENTO, el sistema mecánico de apertura asistida de Blum, los cajones y caceroleros sin tiradores se abren fácilmente mediante una ligera presión. Para cerrar basta con presionar suavemente.

**Múltiples posibilidades de aplicación**

La guía TIP-ON se puede usar para todas las aplicaciones de uso habitual: desde cuerpos de mueble estándar hasta soluciones especiales, como por ejemplo el mueble fregadero de Blum.



La función TIP-ON está integrada en la guía de cuerpo de mueble. Para un montaje sencillo y un manejo fácil



La sincronización opcional garantiza una apertura y un cierre seguros incluso en el caso de frentes anchos

Sistemas de guías

Visión general – sistemas de guías	377
▶ MOVENTO	378
▶ TIP-ON BLUMOTION para MOVENTO	396
▶ SERVO-DRIVE para MOVENTO   TANDEM	454

Foto simbólica

Aplicaciones	kg	Webcode	Página
<b>▶▶ Técnica de acoplamiento – extracción total</b>			
MOVENTO con TIP-ON 760H   766H	40 60		
		<b>DQCZTA</b>	<b>404</b>

Foto simbólica

kg Capacidad de carga dinámica

▶▶ Accesorios

	Sistema de bloqueo del entrepaño	386	Guardacuerpo para soportes de esquina	390
	Juego de estabilizadores laterales	388	Tope de extracción	391
	Ajuste en profundidad	388	Tornillos	392
	Guardacuerpo longitudinal con adaptador trasera	389	Broca de centrar	392
	Soporte guía para entrepaño	389	Amortiguador	392
	Soporte de esquina	390	Destornillador	393

Foto simbólica

▶▶ Fijación de las guías

A	Guía 760H – 40 kg	406
B	Guía 766H – 60 kg	406

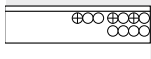


Foto simbólica

▶▶ Montaje, desmontaje y ajuste



	<b>Montaje, desmontaje y ajuste</b>	
	Short-URL	
	<a href="http://www.blum.com/a430">www.blum.com/a430</a>	

Foto simbólica

Pictogramas



Artículo disponible bajo petición



- ▶ TIP-ON para MOVENTO
- ▶▶ Técnica de acoplamiento – extracción total

MOVENTO con TIP-ON 760H | 766H

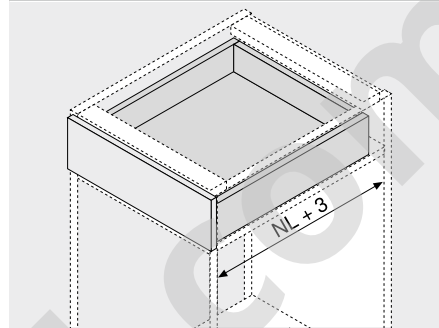
Webcode

DQCZTA



- Extracción total oculta con **TIP-ON** integrado, el sistema mecánico de apertura asistida
- Deslizamiento ultraligero sincronizado
- Ajuste sin herramientas de los laterales, la altura y la inclinación
- Ajuste integrado sin herramientas de la profundidad
- Compensación de tolerancia de anchura y de profundidad
- Compatible con estabilizadores laterales para MOVENTO
- Sincronización TIP-ON opcional para una activación segura incluso en frentes anchos

Espacio ocupado



NL Largo nominal

Información de pedido

1	Guías izquierda/derecha	
Largo nominal NL (mm)	Capacidad de carga dinámica (kg)	
	40	60
250	760H2500T	
270	760H2700T	
300	760H3000T	
320	760H3200T	
350	760H3500T	
380	760H3800T	
400	760H4000T	
420	760H4200T	
450	760H4500T	766H4500T
480	760H4800T	
500	760H5000T	766H5000T
520	760H5200T	766H5200T
550	760H5500T	766H5500T
580		766H5800T
600	760H6000T	766H6000T
650		766H6500T
700		766H7000T
750		766H7500T

¡La trayectoria de apertura puede variar según la carga o si se realizan ajustes!

3	Acoplamiento izquierdo/derecho		
	Color	Material	Ref.
	Naranja	Plástico/acero	T51.7601

Pedir para izquierda/derecha

Accesorios

6b	Juego de piñones de sincronización de TIP-ON		
	Versión	Color	Ref.
	Redondo	RAL 7037 gris polvo	T57.7400.01

Consta de:

- 1 x Acoplamiento
- 1 x Acoplamiento contra sobrecarga
- 2 x Soporte

6c	Varilla TIP-ON de sincronización		
	Versión	Material	Ref.
	Redondo	Aluminio	ZST.1160W

Para cortar a medida

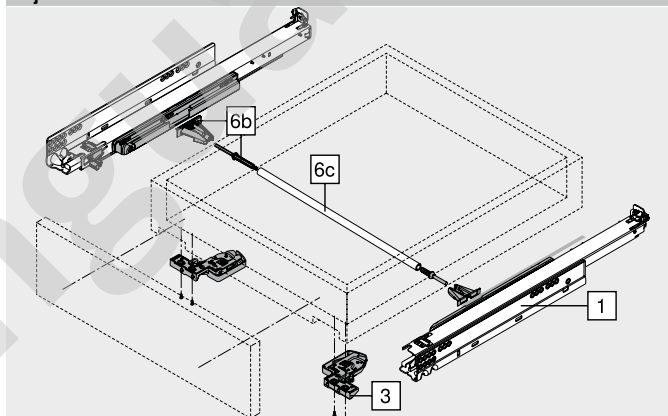
Corte Ancho interior cuerpo de mueble LW – 249 mm

12	Juego de estabilizadores laterales		
	Largo nominal NL (mm)	Material	Ref.
	Hasta 400	Plástico	ZS7M400MU
	Hasta 600	Plástico	ZS7M600MU
	Hasta 750	Plástico	ZS7M750MU

Apto para anchos de cuerpo de mueble KB 1400 mm

Para cortar a medida

Cajón



MOVENTO con TIP-ON 760H | 766H

Webcode  
 DQCZTA

Planificación

Espacio ocupado en el cuerpo	Cajón   cajón interior	Cajón	Cajón interior
<p>* +1 mm si las guías se instalan antes de montar el cuerpo</p>	<p>SKW Ancho interior del cajón                  LW Ancho interior cuerpo de mueble                  ** Ajuste lateral limitado en anchos de pared lateral de 16 mm del cajón y simultáneamente uso total de la tolerancia del ancho interior del cajón SKW</p>	<p>SKL Largo de cajón                  NL Largo nominal                  * Adicionalmente +12 mm con estabilizadores laterales</p>	<p>ISKL Largo del cajón interior                  SKL Largo de cajón                  NL Largo nominal                  X Espesor del frente</p>

Distancia de taladrado de las guías

Guía 760H – 40 kg

Largo nominal NL (mm)

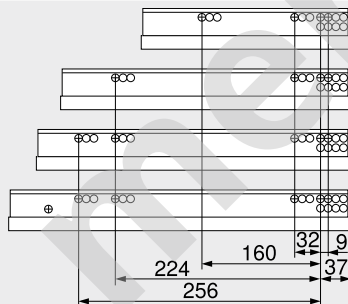
250 | 270

300 | 320 | 350

380 | 400 | 420 | 450 |

480 | 500 | 520

550 | 600



Guía 766H – 60 kg

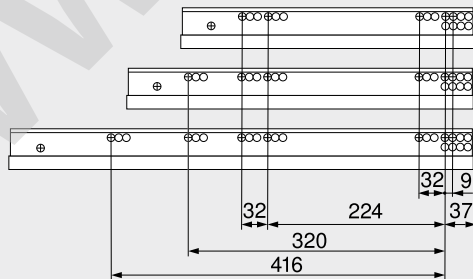
Largo nominal NL (mm)

450

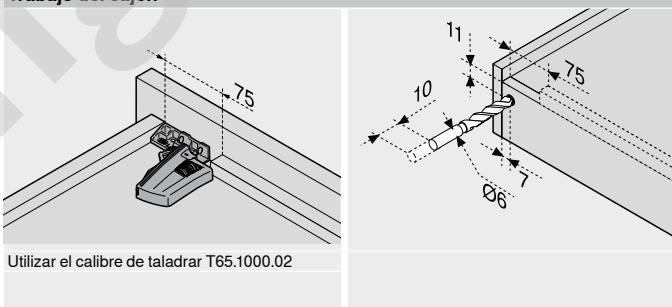
500 | 520 | 550 |

580 | 600

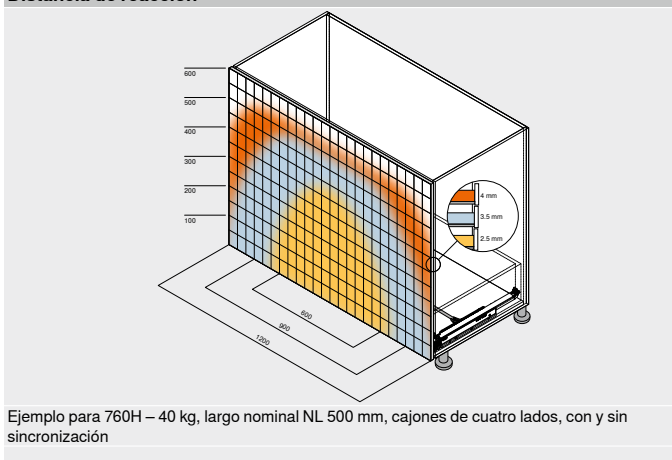
650 | 700 | 750



Trabajo del cajón



Distancia de reacción



Indicaciones en la página

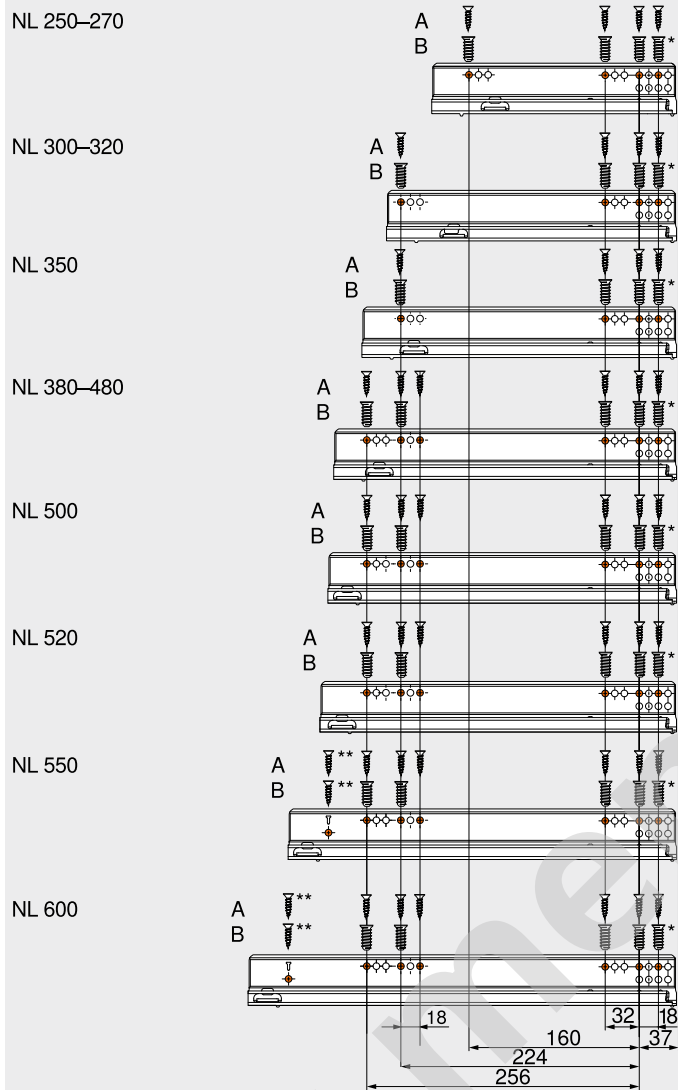
Visión general – TIP-ON para MOVENTO	403	Para más información técnica
Visión general – MOVENTO	379	
Visión general – TIP-ON BLUMOTION para MOVENTO	397	
CABLOXX	552	
Accesorios	387	
Fijación de las guías	406	
Visión general – ayudas de montaje	561	

662 Montaje, desmontaje y ajuste

Short-URL  
[www.blum.com/a430](http://www.blum.com/a430)

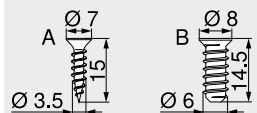
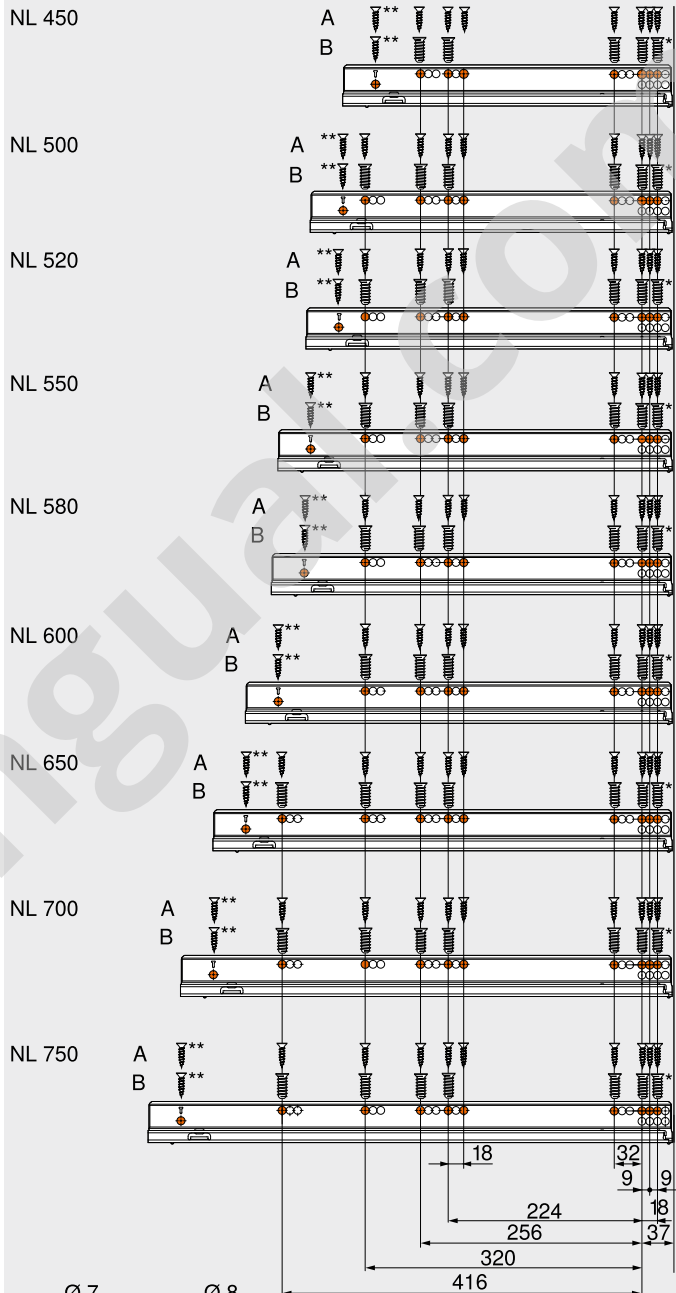


Guía 760H – 40 kg



- NL Largo nominal
- A Tornillo aglo Ø 3.5 x 15 mm, Art. Nr. 609.1500
- B Tornillos EURO, Art. Nr. 661.1450.HG
- \* Puede reemplazarse por tornillo aglo Ø 3.5 x 15 mm
- \*\* Opcional para más estabilidad

Guía 766H – 60 kg



- NL Largo nominal
- A Tornillo aglo Ø 3.5 x 15 mm, Art. Nr. 609.1500
- B Tornillos EURO, Art. Nr. 661.1450.HG
- \* Puede reemplazarse por tornillo aglo Ø 3.5 x 15 mm
- \*\* Opcional para más estabilidad

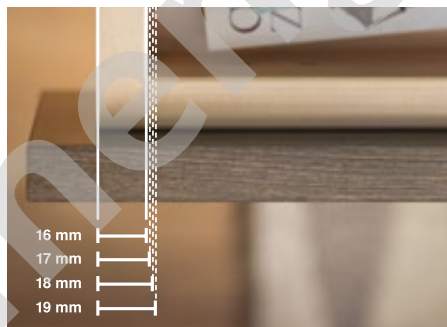
www.mengual.com



Se desliza. Es práctico. Es versátil.



Deslizamiento ultraligero para módulos extraíbles y cajones de madera, en cualquier área del hogar: El sistema de guías TANDEM lo hace posible. Porque la amplia gama TANDEM cuenta con la solución adecuada para cada mueble.



**Diversidad**

El amplio espectro de largos nominales, clases de carga de 30 y 50 kg y las extracciones parciales y totales ofrecen una buena solución para cualquier espacio

**TANDEM 19 mm**

La solución adecuada para cada cajón de madera: con TANDEM 19 mm, ofrecemos un sistema de guías para cajones de madera con espesores del lateral de 17-19 mm

**Deslizamiento ultraligero TANDEM**

Deslizamiento ultraligero, desplazamiento sobre guías amortiguadas y rodillos de plástico resistentes al desgaste. Calidad que convence a nivel mundial desde hace años



**Estabilidad**


Los excelentes valores de caída permiten la realización de módulos extraíbles a ras del suelo. En el caso de módulos extraíbles muy anchos, los estabilizadores laterales opcionales proporcionan un deslizamiento paralelo estable



**Sistema de bloqueo del entrepaño**

El sistema de bloqueo mantiene el entrepaño en posición extendida de forma segura. Sin tambalearse ni desplazarse, incluso si hay electrodomésticos en funcionamiento encima

Sistemas de guías

 Foto simbólica	Visión general – sistemas de guías <b>377</b> ▶ MOVENTO <b>378</b> ▶ SERVO-DRIVE para MOVENTO   TANDEM <b>454</b> ▶ STANDARD <b>488</b>
---	--

▶▶ <b>Visión general</b>	▶▶ Visión general – guías <b>410</b>
--------------------------	--------------------------------------





▶▶ **Accesorios**

 Foto simbólica	Sistema de bloqueo del entrepaño <b>444</b>	Broca de centrar <b>449</b>
	Juego de estabilizadores laterales <b>447</b>	Amortiguador <b>449</b>
	Guardacuerpo longitudinal con adaptador trasera <b>448</b>	Destornillador <b>450</b>
	Herraje de ajuste del frente <b>448</b>	
	POSISTOP <b>449</b>	
	Tornillos <b>449</b>	


▶▶ **Fijación de las guías**

 Foto simbólica	Guía 560H   560F – 30 kg <b>452</b>
	Guía 566H   566F – 50 kg <b>453</b>
	Guía 550H   550F – 30 kg <b>453</b>
	Guía 561H   561F – 30 kg <b>452</b>
	Guía 551H   551F – 30 kg <b>453</b>

▶▶ **Montaje, desmontaje y ajuste**

 Foto simbólica	<b>Montaje, desmontaje y ajuste</b>	
	Short-URL <a href="http://www.blum.com/a420">www.blum.com/a420</a>	

**Pictogramas**

 Artículo disponible bajo petición		
---	--	--



TANDEM 11–16 mm

Aplicaciones	kg	BLUMOTION	SERVO-DRIVE	TIP-ON	TIP-ON	Webcode	Página
		by Blum	by Blum	BLUMOTION by Blum	BLUMOTION by Blum		
<b>▶▶ TANDEM – técnica de acoplamiento – extracción total</b>							
	TANDEM plus BLUMOTION 560H   566H	30	●	○	–	–	DQD1XA 412
	50	–	–	–	○		
	TANDEM plus 560H   566H	30	–	–	–	○	DQD2MM 414
	50	–	–	–	○		
<b>▶▶ TANDEM – técnica de acoplamiento – extracción parcial</b>							
	TANDEM BLUMOTION 550H	30	●	○	–	–	DQD3BY 416
		–	–	–	○		
	TANDEM 550H	30	–	–	–	○	DQD41A 418
		–	–	–	○		
<b>▶▶ TANDEM – técnica de encastrar – extracción total</b>							
	TANDEM plus BLUMOTION 561H	30	●	○	–	–	DQD4QM 420
		–	–	–	○		
	TANDEM plus 561H	30	–	–	–	○	DQD5FY 422
		–	–	–	○		
<b>▶▶ TANDEM – técnica de encastrar – extracción parcial</b>							
	TANDEM BLUMOTION 551H	30	●	○	–	–	DQD65A 424
		–	–	–	○		
	TANDEM 551H	30	–	–	–	○	DQD6UM 426
		–	–	–	○		

kg Capacidad de carga dinámica ● Integrado ○ Opcional – Imposible

TANDEM 17–19 mm

Aplicaciones	kg	BLUMOTION	SERVO-DRIVE	TIP-ON	TIP-ON	Webcode	Página
		by Blum	by Blum	BLUMOTION by Blum	BLUMOTION by Blum		
<b>▶▶ TANDEM 19 mm – técnica de acoplamiento – extracción total</b>							
	TANDEM plus BLUMOTION 560F   566F	30	●	○	-	-	DQHL6M 428
	TANDEM plus 560F	30	-	-	-	○	
<b>▶▶ TANDEM 19 mm – técnica de acoplamiento – extracción parcial</b>							
	TANDEM BLUMOTION 550F	30	●	○	-	-	DQHMLA 432
	TANDEM 550F	30	-	-	-	○	
<b>▶▶ TANDEM 19 mm – técnica de encastrar – extracción total</b>							
	TANDEM plus BLUMOTION 561F	30	●	○	-	-	DQHNZY 436
	TANDEM plus 561F	30	-	-	-	○	
<b>▶▶ TANDEM 19 mm – técnica de encastrar – extracción parcial</b>							
	TANDEM BLUMOTION 551F	30	●	○	-	-	DQHPEM 440
	TANDEM 551F	30	-	-	-	○	
<b>▶▶ TANDEM 19 mm – técnica de encastrar – extracción total</b>							
	TANDEM plus BLUMOTION 561F	30	●	○	-	-	DQH3Y 442

kg Capacidad de carga dinámica ● Integrado ○ Opcional - Imposible

- ▶ TANDEM
- ▶▶ TANDEM – técnica de acoplamiento – extracción total

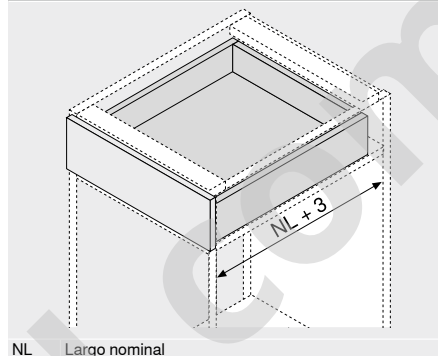
TANDEM plus BLUMOTION 560H | 566H

Webcode  
DQD1XA



- Guía para cajones de madera con material de placas de 11–16 mm de grosor
- TANDEM extracción total oculta con BLUMOTION integrado para un cierre suave y silencioso
- Apto para usarse con SERVO-DRIVE – el sistema eléctrico de apertura asistida
- Los rodillos de plástico resistentes al desgaste aseguran un deslizamiento ultraligero
- Ajuste altura por el acoplamiento sin herramientas
- Ajuste de la inclinación del frente sin herramientas
- Compensación de tolerancia de anchura y de profundidad

Espacio ocupado



Información de pedido

1	Guías izquierda/derecha	
Largo nominal NL (mm)	Capacidad de carga dinámica (kg)	
	30	50
250	560H2500B	
270	560H2700B	
300	560H3000B	
320	560H3200B	
350	560H3500B	
380	560H3800B	
400	560H4000B	
420	560H4200B	
450	560H4500B	566H4500B01
480	560H4800B	
500	560H5000B	566H5000B01
520	560H5200B	566H5200B01
550	560H5500B	566H5500B01
580		566H5800B01
600	560H6000B	566H6000B01
650		566H6500B01
700		566H7000B01
750		566H7500B01

3	Acoplamiento izquierdo/derecho		
	Color	Material	Ref.
	Naranja	Plástico/cinc	T51.1700.04

Pedir para izquierda/derecha

**Accesorios**

4	Herraje de ajuste del frente		
	Color	Material	Ref.
	Color natural	Plástico	295.1000

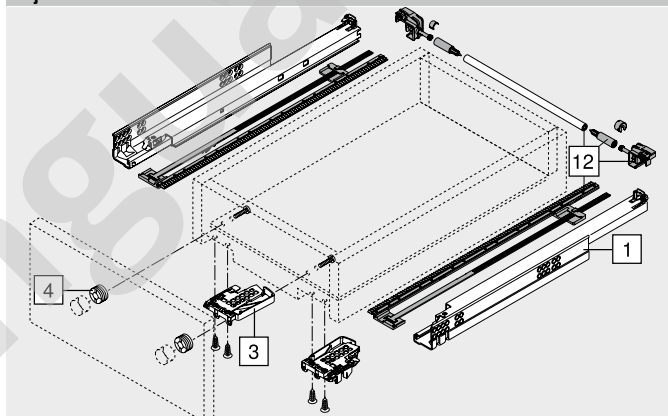
5	POSISTOP		
	Color	Material	Ref.
	RAL 7037 gris polvo	Plástico	298.5500

Tope de profundidad

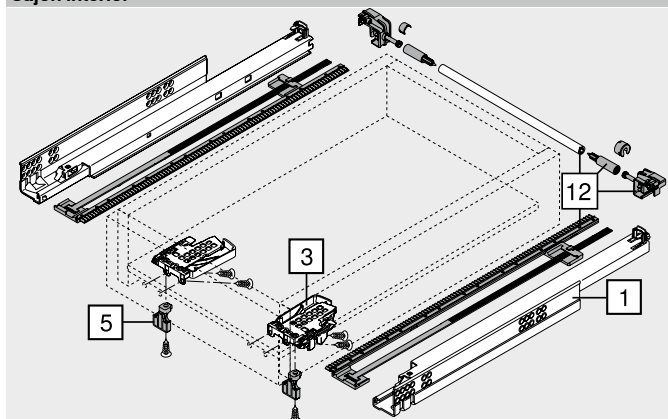
12	Juego de estabilizadores laterales para extracción total	
	Largo nominal NL (mm)	Ref.
	Hasta 410	ZST.410TV
	Hasta 600	ZST.600TV
	Hasta 750	ZST.750TV

Para cortar a medida  
Apto para anchos de cuerpo de mueble KB 1400 mm

Cajón



Cajón interior



TANDEM plus BLUMOTION 560H | 566H

Webcode  
DQD1XA

Planificación

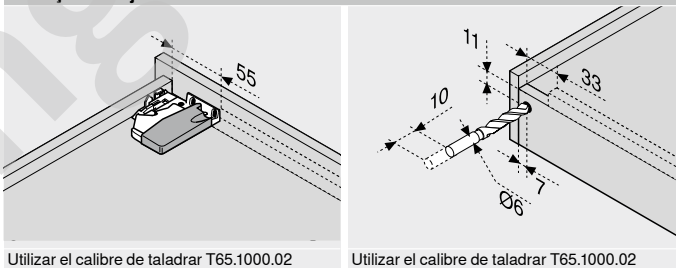
Espacio ocupado en el cuerpo	Cajón   cajón interior	Cajón	Cajón interior
* +3 mm con estabilizadores laterales	SKW Ancho interior del cajón LW Ancho interior cuerpo de mueble	SKL Largo de cajón NL Largo nominal * Adicionalmente +12 mm con estabilizadores laterales	ISKL Largo del cajón interior SKL Largo de cajón NL Largo nominal X Espesor del frente * Adicionalmente +2 mm con POSISTOP

Distancia de taladrado de las guías

Largo nominal NL (mm)	Distancia de taladrado (mm)
250   270	96
300   320   350   380	160
400   420	64
450   480	128
500   520   550	64
580   600	64
650   700   750	64, 64, 14, 32, 9, 224, 37

\* Orificio solo en 566H (50 kg)

Trabajo del cajón



Utilizar el calibre de taladrar T65.1000.02

Utilizar el calibre de taladrar T65.1000.02

Indicaciones en la página

Visión general – TANDEM	409	Montaje, desmontaje y ajuste
Visión general – SERVO-DRIVE para MOVENTO   TANDEM	455	
CABLOXX	552	Short-URL
Accesorios	444	<a href="http://www.blum.com/a420">www.blum.com/a420</a>
Fijación de las guías	452	
Visión general – ayudas de montaje	561	
Para más información técnica	662	



- ▶ TANDEM
- ▶▶ TANDEM – técnica de acoplamiento – extracción total

TANDEM plus 560H | 566H

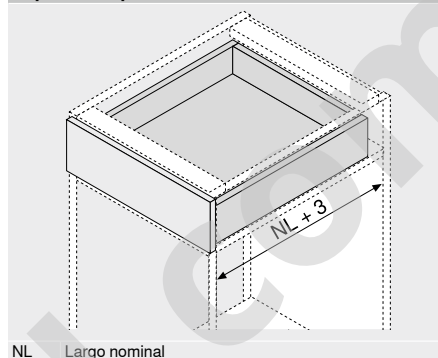
Webcode

DQD2MM



- Guía para cajones de madera con material de placas de 11–16 mm de grosor
- Extracción total **TANDEM** oculto con técnica de inserción automática **BLUMATIC** integrada
- Adecuado para su uso con **TIP-ON** – el sistema mecánico de apertura asistida
- Los rodillos de plástico resistentes al desgaste aseguran un deslizamiento ultraligero
- Ajuste altura por el acoplamiento sin herramientas
- Ajuste de la inclinación del frente sin herramientas
- Compensación de tolerancia de anchura y de profundidad
- Sincronización **TIP-ON** opcional para una activación segura incluso en frentes anchos

Espacio ocupado



Información de pedido

1	Guías izquierda/derecha	
Largo nominal NL (mm)	Capacidad de carga dinámica (kg)	
	30	50
250	560H2500C	
270	560H2700C	
300	560H3000C	
320	560H3200C	
350	560H3500C	
380	560H3800C	
400	560H4000C	
420	560H4200C	
450	560H4500C	566H4500C01
480	560H4800C	
500	560H5000C	566H5000C01
520	560H5200C	566H5200C01
550	560H5500C	566H5500C01
580		566H5800C01
600	560H6000C	566H6000C01
650		566H6500C01
700		566H7000C01
750		566H7500C01

¡La trayectoria de apertura puede variar según la carga o si se realizan ajustes!

3	Acoplamiento izquierdo/derecho		
	Color	Material	Ref.
	Naranja	Plástico/cinc	T51.1700.04

Pedir para izquierda/derecha

Accesorios

4	Herraje de ajuste del frente		
	Color	Material	Ref.
	Color natural	Plástico	295.1000

6a	TIP-ON izquierdo/derecho	
	Capacidad de carga dinámica (kg)	Ref.
	30	T55.7150S
	50	T55.9150S

Sólo es apto para TANDEM plus

6b	Juego de piñones de sincronización de TIP-ON		
	Color	Versión	Ref.
	RAL 7037 gris polvo	Semicircular	T55.000R

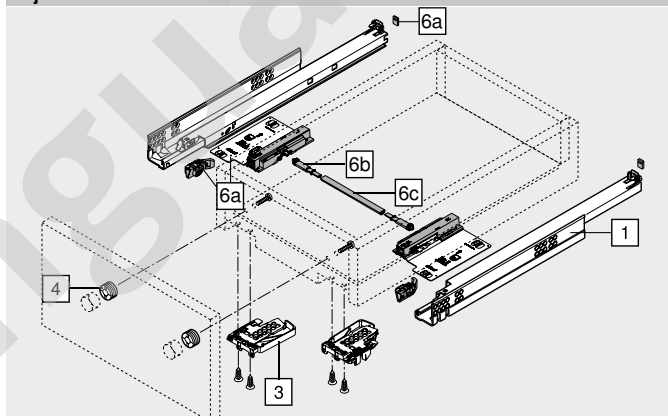
6c	Varilla TIP-ON de sincronización		
	Ancho cuerpo de mueble KB (mm)	Versión	Ref.
	Hasta 1200	Semicircular	T55.889W

Para cortar a medida

Desde un ancho cuerpo de mueble KB de 600 mm

Corte Ancho interior cuerpo de mueble LW – 277 mm

Cajón



Alternativa a 6b | 6c

6d	Juego de piñón y varilla de sincronización TIP-ON		Ref.
	Ancho cuerpo de mueble KB (mm)	Versión	
	Hasta 1400	Redondo	T55.1089ZR

Para cortar a medida

Corte Ancho interior cuerpo de mueble LW – 277 mm

TANDEM plus 560H | 566H

Webcode

DQD2MM

Planificación

Espacio ocupado en el cuerpo	Cajón   cajón interior	Cajón	Cajón interior
<p>* +1 mm con TIP-ON</p>	<p>SKW Ancho interior del cajón LW Ancho interior cuerpo de mueble</p>	<p>SKL Largo de cajón NL Largo nominal</p>	<p>ISKL Largo del cajón interior SKL Largo de cajón NL Largo nominal X Espesor del frente * Adicionalmente +4 mm con TIP-ON</p>

Distancia de taladrado de las guías

Largo nominal NL (mm)

250   270	
300   320   350   380	
400   420	
450   480	
500   520   550	
580   600	
650   700   750	

64 64 14 32 9 224 37

\* Orificio solo en 566H (50 kg)

Trabajo del cajón

<p>Utilizar el calibre de taladrar T65.1000.02</p>	<p>Utilizar el calibre de taladrar T65.1000.02 * 85 mm con TIP-ON</p>

Distancia de reacción

<p>Ejemplo para 560H – 30 kg, largo nominal NL 500 mm, cajones de cuatro lados, con sincronización</p>

Indicaciones en la página

Visión general – TANDEM	409	Montaje, desmontaje y ajuste
CABLOXX	552	
Accesorios	444	
Fijación de las guías	452	Short-URL
Visión general – ayudas de montaje	561	<a href="http://www.blum.com/a420">www.blum.com/a420</a>
Para más información técnica	662	





- ▶ TANDEM
- ▶▶ TANDEM – técnica de acoplamiento – extracción parcial

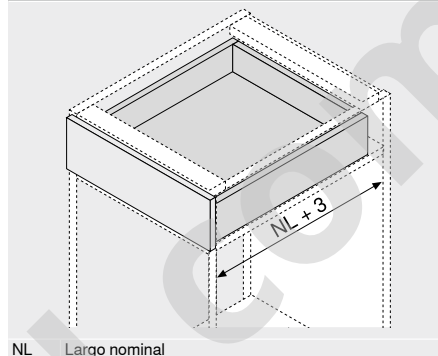
TANDEM BLUMOTION 550H

Webcode  
DQD3BY



- Guía para cajones de madera con material de placas de 11–16 mm de grosor
- Extracción parcial **TANDEM** oculta con tope suave en la apertura y **BLUMOTION** integrado para un cierre suave y silencioso
- Apto para usarse con **SERVO-DRIVE** – el sistema eléctrico de apertura asistida
- Los rodillos de plástico resistentes al desgaste aseguran un deslizamiento ultraligero
- Ajuste altura por el acoplamiento sin herramientas
- Compensación de tolerancia de anchura y de profundidad

Espacio ocupado



Información de pedido

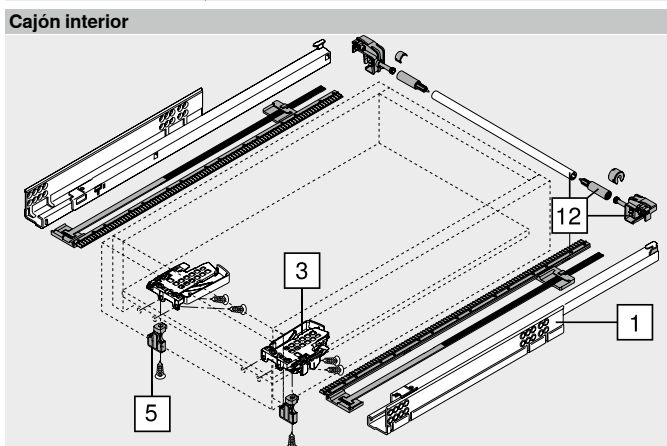
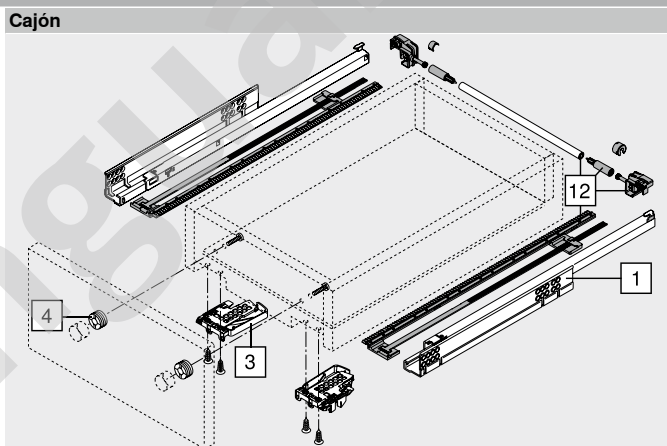
<b>1</b>	Guías izquierda/derecha	
<b>Largo nominal NL (mm)</b>	<b>Capacidad de carga dinámica (kg)</b>	
30		
270	550H2700B	
300	550H3000B	
350	550H3500B	
400	550H4000B	
450	550H4500B	
500	550H5000B	
550	550H5500B	
600	550H6000B	
650	550H6500B	

<b>3</b>	Acoplamiento izquierdo/derecho		
	<b>Color</b>	<b>Material</b>	<b>Ref.</b>
	Naranja	Plástico/cinc	T51.1700.04
Pedir para izquierda/derecha			

<b>Accesorios</b>			
<b>4</b>	Herraje de ajuste del frente		
	<b>Color</b>	<b>Material</b>	<b>Ref.</b>
	Color natural	Plástico	295.1000

<b>5</b>	POSISTOP		
	<b>Color</b>	<b>Material</b>	<b>Ref.</b>
	RAL 7037 gris polvo	Plástico	298.5500
Tope de profundidad			

<b>12</b>	Juego de estabilizadores laterales para extracción parcial		
	<b>Largo nominal NL (mm)</b>	<b>Ref.</b>	
	Hasta 400	ZST.410TT	
	Hasta 650	ZST.650TT	
Para cortar a medida			
Apto para anchos de cuerpo de mueble KB 1400 mm			



TANDEM BLUMOTION 550H

Webcode  
DQD3BY

Planificación

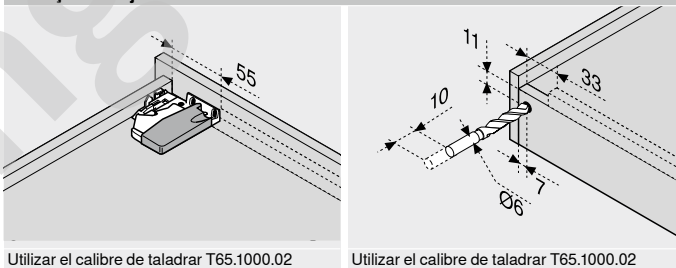
Espacio ocupado en el cuerpo	Cajón   cajón interior	Cajón	Cajón interior
<p>A Distancia de 3 mm para intercambiar con la extracción total</p> <p>* +3 mm con estabilizadores laterales</p>	<p>SKW Ancho interior del cajón</p> <p>LW Ancho interior cuerpo de mueble</p>	<p>SKL Largo de cajón</p> <p>NL Largo nominal</p> <p>* Adicionalmente +12 mm con estabilizadores laterales</p>	<p>ISKL Largo del cajón interior</p> <p>SKL Largo de cajón</p> <p>NL Largo nominal</p> <p>X Espesor del frente</p> <p>* Adicionalmente +2 mm con POSISTOP</p>

Distancia de taladrado de las guías

Largo nominal NL (mm)	Distancia de taladrado (mm)
270	96
300   350   400   450	128
500   550	224
600	288
650	352

Additional dimensions: 14, 9, 37

Trabajo del cajón



Utilizar el calibre de taladrar T65.1000.02

Utilizar el calibre de taladrar T65.1000.02

Indicaciones en la página

Visión general – TANDEM	409	Montaje, desmontaje y ajuste
Visión general – SERVO-DRIVE para MOVENTO   TANDEM	455	
CABLOXX	552	Short-URL <a href="http://www.blum.com/a420">www.blum.com/a420</a>
Accesorios	444	
Fijación de las guías	452	
Visión general – ayudas de montaje	561	
Para más información técnica	662	

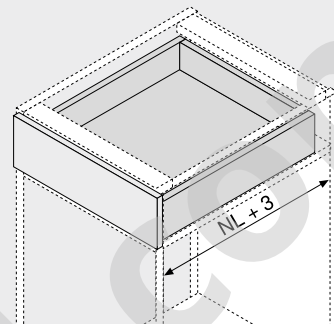
TANDEM 550H

Webcode  
DQD41A



- Guía para cajones de madera con material de placas de 11–16 mm de grosor
- Extracción parcial **TANDEM** oculta con tope suave en la apertura y técnica de inserción automática **BLUMATIC**
- Adecuado para su uso con **TIP-ON** – el sistema mecánico de apertura asistida
- Los rodillos de plástico resistentes al desgaste aseguran un deslizamiento ultraligero
- Ajuste altura por el acoplamiento sin herramientas
- Compensación de tolerancia de anchura y de profundidad
- Sincronización TIP-ON opcional para una activación segura incluso en frentes anchos

Espacio ocupado



NL Largo nominal

Información de pedido

1	Guías izquierda/derecha	
Largo nominal NL (mm)	Capacidad de carga dinámica (kg)	
270	550H2700.03	
300	550H3000.03	
350	550H3500.03	
400	550H4000.03	
450	550H4500.03	
500	550H5000.03	
550	550H5500.03	
600	550H6000.03	
650	550H6500.03	

¡La trayectoria de apertura puede variar según la carga o si se realizan ajustes!

3	Acoplamiento izquierdo/derecho		Ref.
	Color	Material	
	Naranja	Plástico/cinc	T51.1700.04

Pedir para izquierda/derecha

Accesorios

4	Herraje de ajuste del frente		Ref.
	Color	Material	
	Color natural	Plástico	295.1000

6a	TIP-ON izquierdo/derecho		Ref.
	Capacidad de carga dinámica (kg)		
	30		T55.1150S

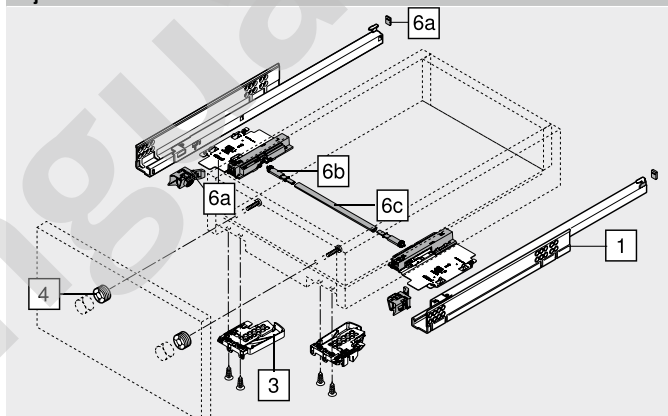
Sólo es apto para TANDEM

6b	Juego de piñones de sincronización de TIP-ON		Ref.
	Color	Versión	
	RAL 7037 gris polvo	Semicircular	T55.000R

6c	Varilla TIP-ON de sincronización		Ref.
	Ancho cuerpo de mueble KB (mm)	Versión	
	Hasta 1200	Semicircular	T55.889W

Para cortar a medida  
Desde un ancho cuerpo de mueble KB de 600 mm  
Corte Ancho interior cuerpo de mueble LW – 277 mm

Cajón



TANDEM 550H

Webcode

DQD41A

Planificación

Espacio ocupado en el cuerpo	Cajón   cajón interior	Cajón	Cajón interior
<p>A Distancia de 5 mm para intercambiar con la extracción total</p> <p>* +1 mm con TIP-ON</p>	<p>SKW Ancho interior del cajón</p> <p>LW Ancho interior cuerpo de mueble</p>	<p>SKL Largo de cajón</p> <p>NL Largo nominal</p>	<p>ISKL Largo del cajón interior</p> <p>SKL Largo de cajón</p> <p>NL Largo nominal</p> <p>X Espesor del frente</p> <p>* Adicionalmente +4 mm con TIP-ON</p>

Distancia de taladrado de las guías

Largo nominal NL (mm)	Distancia de taladrado (mm)
270	96
300   350   400   450	128
500   550	224
600	288
650	352

Additional dimensions: 14, 9, 37

Trabajo del cajón

<p>Utilizar el calibre de taladrar T65.1000.02</p>	<p>Utilizar el calibre de taladrar T65.1000.02</p> <p>* 85 mm con TIP-ON</p>
--	--

Distancia de reacción

<p>Ejemplo para 560H – 30 kg, largo nominal NL 500 mm, cajones de cuatro lados, con sincronización</p>
--

Indicaciones en la página

Visión general – TANDEM	409	Montaje, desmontaje y ajuste
Accesorios	444	
Fijación de las guías	452	
CABLOXX	552	Short-URL
Visión general – ayudas de montaje	561	<a href="http://www.blum.com/a420">www.blum.com/a420</a>
Para más información técnica	662	



- ▶ TANDEM
- ▶▶ TANDEM – técnica de encastrar – extracción total

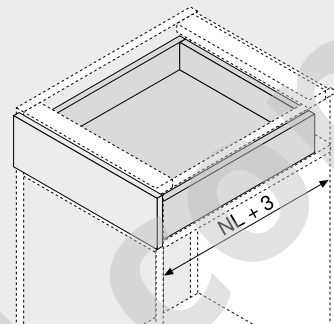
TANDEM plus BLUMOTION 561H

Webcode  
DQD4QM



- Guía para cajones de madera con material de placas de 11–16 mm de grosor
- TANDEM extracción total oculta con BLUMOTION integrado para un cierre suave y silencioso
- Apto para usarse con SERVO-DRIVE – el sistema eléctrico de apertura asistida
- Los rodillos de plástico resistentes al desgaste aseguran un deslizamiento ultraligero
- Seguro antidesenganche y ajuste altura integrados en el sistema de guías
- Ajuste de la inclinación del frente sin herramientas

Espacio ocupado



NL Largo nominal

Información de pedido

1	Guías izquierda/derecha	
Largo nominal NL (mm)	Capacidad de carga dinámica (kg)	
260	30	561H2601B
285		561H2851B
310		561H3101B
335		561H3351B
360		561H3601B
385		561H3851B
410		561H4101B
435		561H4351B
460		561H4601B
485		561H4851B
510		561H5101B
535		561H5351B
560		561H5601B

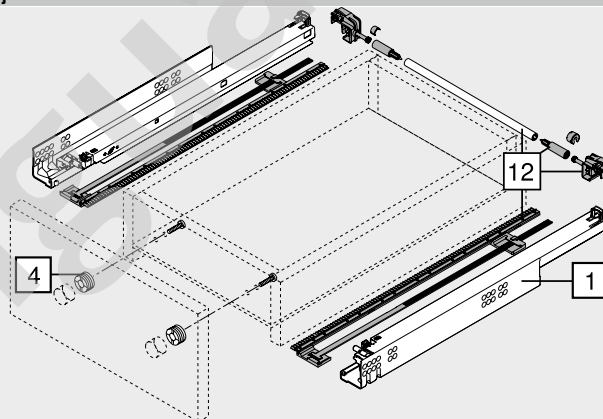
Accesorios

4	Herraje de ajuste del frente		
	Color	Material	Ref.
	Color natural	Plástico	295.1000

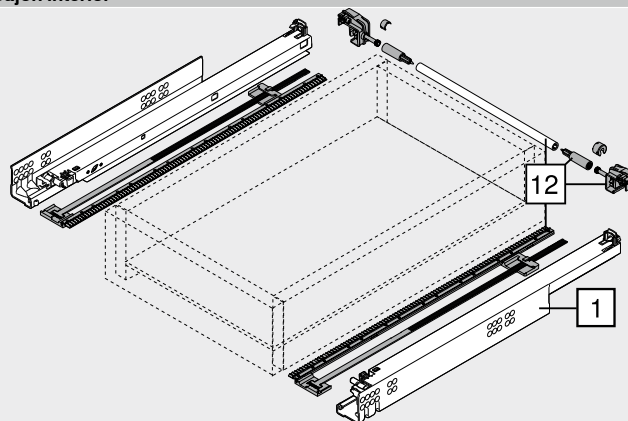
12	Juego de estabilizadores laterales para extracción total		
	Largo nominal NL (mm)	Ref.	
	Hasta 410	ZST.410TV	
	Hasta 600	ZST.600TV	

Para cortar a medida  
Apto para anchos de cuerpo de mueble KB 1400 mm

Cajón



Cajón interior







- ▶ TANDEM
- ▶▶ TANDEM – técnica de encastrar – extracción total

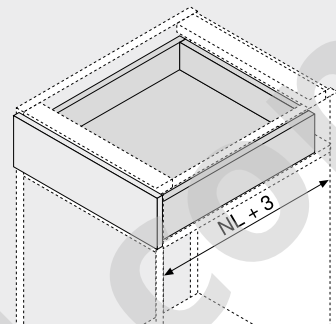
TANDEM plus 561H

Webcode  
DQD5FY



- Guía para cajones de madera con material de placas de 11–16 mm de grosor
- Extracción total **TANDEM** oculto con técnica de inserción automática **BLUMATIC** integrada
- Adecuado para su uso con **TIP-ON** – el sistema mecánico de apertura asistida
- Los rodillos de plástico resistentes al desgaste aseguran un deslizamiento ultraligero
- Seguro antidesenganche y ajuste altura integrados en el sistema de guías
- Ajuste de la inclinación del frente sin herramientas
- Sincronización **TIP-ON** opcional para una activación segura incluso en frentes anchos

Espacio ocupado



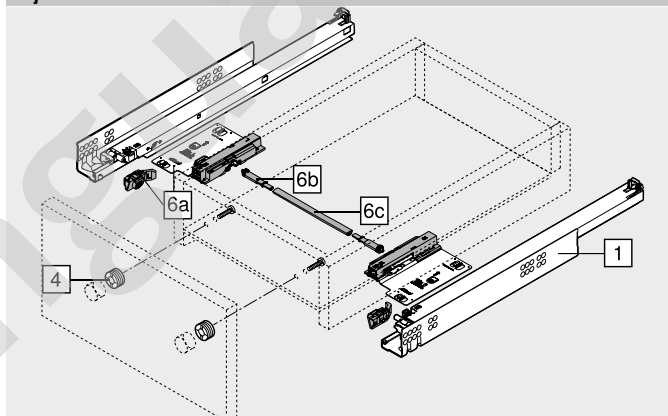
NL Largo nominal

Información de pedido

1	Guías izquierda/derecha	
Largo nominal NL (mm)	Capacidad de carga dinámica (kg)	
260		561H2601C
285		561H2851C
310		561H3101C
335		561H3351C
360		561H3601C
385		561H3851C
410		561H4101C
435		561H4351C
460		561H4601C
485		561H4851C
510		561H5101C
535		561H5351C
560		561H5601C

¡La trayectoria de apertura puede variar según la carga o si se realizan ajustes!

Cajón



Accesorios

4	Herraje de ajuste del frente		Ref.
	Color	Material	
	Color natural	Plástico	295.1000

6a	TIP-ON izquierdo/derecho		Ref.
	Capacidad de carga dinámica (kg)		
	30		T55.7150S

Sólo es apto para TANDEM plus

6b	Juego de piñones de sincronización de TIP-ON		Ref.
	Color	Versión	
	RAL 7037 gris polvo	Semicircular	T55.000R

6c	Varilla TIP-ON de sincronización		Ref.
	Ancho cuerpo de mueble KB (mm)	Versión	
	Hasta 1200	Semicircular	T55.889W

Para cortar a medida

Desde un ancho cuerpo de mueble KB de 600 mm

Corte Ancho interior cuerpo de mueble LW – 277 mm

Alternativa a 6b | 6c

6d	Juego de piñón y varilla de sincronización TIP-ON		Ref.
	Ancho cuerpo de mueble KB (mm)	Versión	
	Hasta 1400	Redondo	T55.1089ZR

Para cortar a medida

Corte Ancho interior cuerpo de mueble LW – 277 mm

**TANDEM plus 561H**

Webcode  
 DQD5FY

**Planificación**

Espacio ocupado en el cuerpo	Cajón   cajón interior	Cajón	Cajón interior
* +1 mm con TIP-ON	SKW Ancho interior del cajón LW Ancho interior cuerpo de mueble	SKL Largo de cajón NL Largo nominal	ISKL Largo del cajón interior SKL Largo de cajón NL Largo nominal X Espesor del frente * Adicionalmente +6 mm con TIP-ON ** Adicionalmente +4 mm con TIP-ON

**Distancia de taladrado de las guías**

**Largo nominal NL (mm)**

260   285	96
310   335   360   385	
410	64
435   460   485	
510   535	128
560	
	14 32 9
	64 224 37

**Distancia de reacción**

Ejemplo para 560H – 30 kg, largo nominal NL 500 mm, cajones de cuatro lados, con sincronización

**Trabajo del cajón**

Utilizar el calibre de taladrar T65.1000.02

**Trabajo del cajón**

Largo nominal NL (mm)	Solapas encastrables X2 (mm)	Seguro anti-desenganche X3 (mm)
260	205	185
285	220	200
310	230	242
335	245	257
360	275	287
385	285	297
410	300	344
435	310	354
460	335	379
485	350	394
510	360	436
535	375	451
560	405	481

**Indicaciones en la página**

Visión general – TANDEM	409	<b>Montaje, desmontaje y ajuste</b>
CABLOXX	552	
Accesorios	444	<b>Short-URL</b> <a href="http://www.blum.com/a420">www.blum.com/a420</a>
Fijación de las guías	452	
Visión general – ayudas de montaje	561	
Para más información técnica	662	



- ▶ TANDEM
- ▶▶ TANDEM – técnica de encastrar – extracción parcial

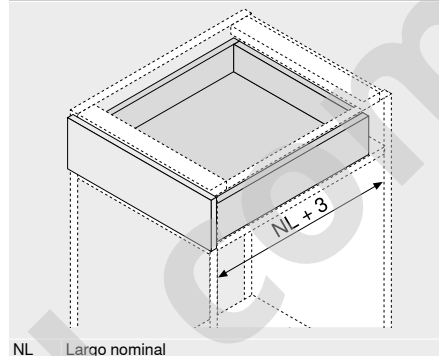
TANDEM BLUMOTION 551H

Webcode  
DQD65A



- Guía para cajones de madera con material de placas de 11–16 mm de grosor
- Extracción parcial **TANDEM** oculta con tope suave en la apertura y **BLUMOTION** integrado para un cierre suave y silencioso
- Apto para usarse con **SERVO-DRIVE** – el sistema eléctrico de apertura asistida
- Los rodillos de plástico resistentes al desgaste aseguran un deslizamiento ultraligero
- Seguro antidesenganche y ajuste altura integrados en el sistema de guías

Espacio ocupado



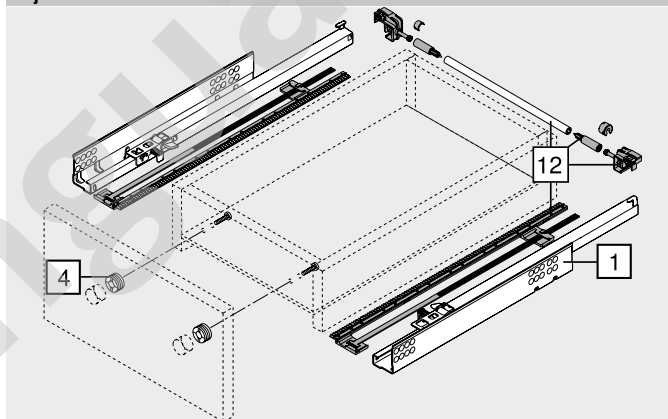
Información de pedido

1	Guías izquierda/derecha	
Largo nominal NL (mm)	Capacidad de carga dinámica (kg)	
	30	
260		551H2601B
285		551H2851B
310		551H3101B
335		551H3351B
360		551H3601B
385		551H3851B
410		551H4101B
435		551H4351B
460		551H4601B
485		551H4851B
510		551H5101B
535		551H5351B
560		551H5601B

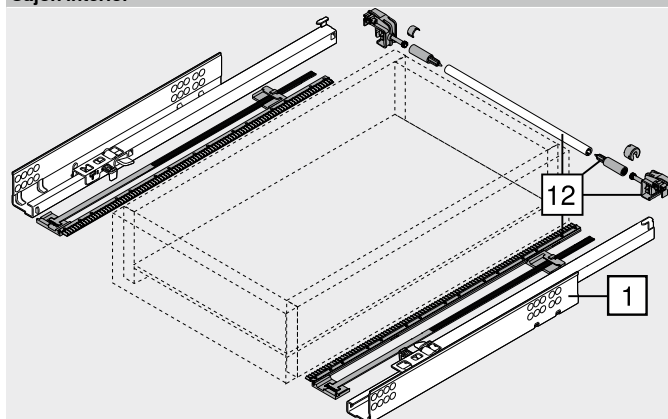
Accesorios

4	Herraje de ajuste del frente		
	Color	Material	Ref.
	Color natural	Plástico	295.1000
12	Juego de estabilizadores laterales para extracción parcial		
	Largo nominal NL (mm)	Ref.	
	Hasta 410	ZST.410TT	
	Hasta 650	ZST.650TT	
Para cortar a medida			
Apto para anchos de cuerpo de mueble KB 1400 mm			

Cajón



Cajón interior



TANDEM BLUMOTION 551H

Webcode

DQD65A

Planificación

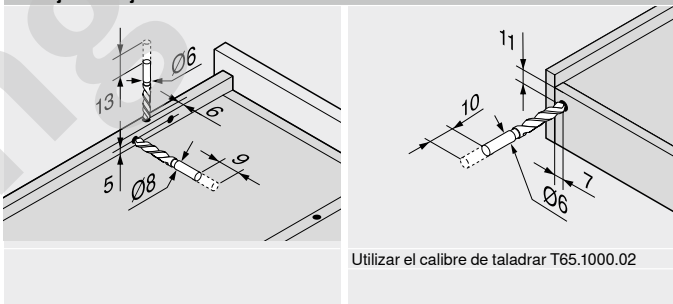
Espacio ocupado en el cuerpo	Cajón   cajón interior	Cajón	Cajón interior
<p>A Distancia de 3 mm para intercambiar con la extracción total * +3 mm con estabilizadores laterales</p>	<p>SKW Ancho interior del cajón LW Ancho interior cuerpo de mueble</p>	<p>SKL Largo de cajón NL Largo nominal * Adicionalmente +12 mm con estabilizadores laterales</p>	<p>ISKL Largo del cajón interior SKL Largo de cajón NL Largo nominal X Espesor del frente</p>

Distancia de taladrado de las guías

Largo nominal NL (mm)

260   285	
310   335   360   385   410   435	
460   485	
510   535	
560	

Trabajo del cajón



Trabajo del cajón

Largo nominal NL (mm)	Solapas encastrables X2 (mm)	Seguro anti-desenganche X1 (mm)
260	205	185
285	220	200
310	230	210
335	245	225
360	275	255
385	285	265
410	300	280
435	310	290
460	335	315
485	350	330
510	360	340
535	375	355
560	405	385

Indicaciones en la página

Visión general – TANDEM	409	Montaje, desmontaje y ajuste
Visión general – SERVO-DRIVE para MOVENTO   TANDEM	455	
CABLOXX	552	Short-URL <a href="http://www.blum.com/a420">www.blum.com/a420</a>
Accesorios	444	
Fijación de las guías	452	
Visión general – ayudas de montaje	561	
Para más información técnica	662	

- ▶ TANDEM
- ▶▶ TANDEM – técnica de encastrar – extracción parcial

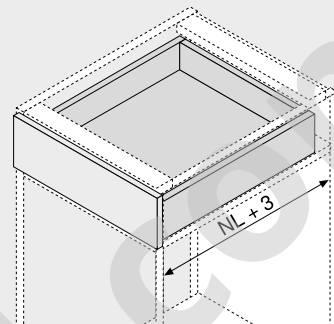
TANDEM 551H

Webcode  
DQD6UM



- Guía para cajones de madera con material de placas de 11–16 mm de grosor
- Extracción parcial **TANDEM** oculta con tope suave en la apertura y técnica de inserción automática **BLUMATIC**
- Adecuado para su uso con **TIP-ON** – el sistema mecánico de apertura asistida
- Los rodillos de plástico resistentes al desgaste aseguran un deslizamiento ultraligero
- Seguro antidesenganche y ajuste altura integrados en el sistema de guías
- Sincronización **TIP-ON** opcional para una activación segura incluso en frentes anchos

Espacio ocupado



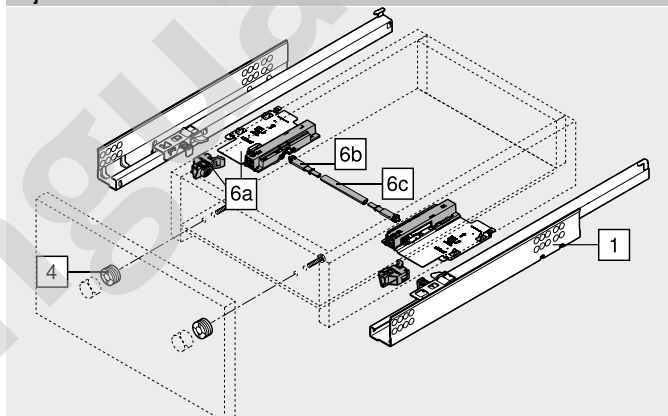
NL Largo nominal

Información de pedido

1	Guías izquierda/derecha	
Largo nominal NL (mm)	Capacidad de carga dinámica (kg)	
260	30	551H2601
285		551H2851
310		551H3101
335		551H3351
360		551H3601
385		551H3851
410		551H4101
435		551H4351
460		551H4601
485		551H4851
510		551H5101
535		551H5351
560		551H5601

¡La trayectoria de apertura puede variar según la carga o si se realizan ajustes!

Cajón



Accesorios

<b>4</b>	<b>Herraje de ajuste del frente</b>		
	Color	Material	Ref.
	Color natural	Plástico	295.1000
<b>6a</b>	<b>TIP-ON izquierdo/derecho</b>		
	Capacidad de carga dinámica (kg)		Ref.
	30		T55.3150S
Sólo es apto para TANDEM			
<b>6b</b>	<b>Juego de piñones de sincronización de TIP-ON</b>		
	Color	Versión	Ref.
	RAL 7037 gris polvo	Semicircular	T55.000R
<b>6c</b>	<b>Varilla TIP-ON de sincronización</b>		
	Ancho cuerpo de mueble KB (mm)	Versión	Ref.
	Hasta 1200	Semicircular	T55.889W
Para cortar a medida			
Desde un ancho cuerpo de mueble KB de 600 mm			
<b>Corte</b> Ancho interior cuerpo de mueble LW – 277 mm			

TANDEM 551H

Webcode

DQD6UM

Planificación

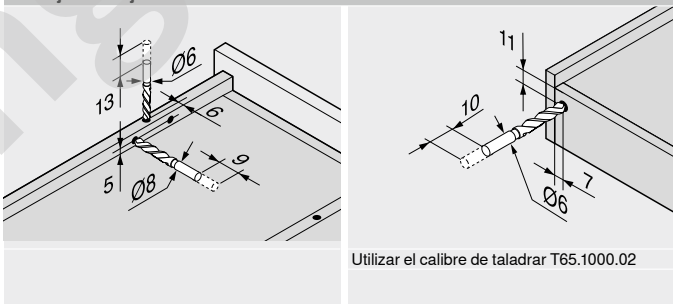
Espacio ocupado en el cuerpo	Cajón   cajón interior	Cajón	Cajón interior
<p>A Distancia de 5 mm para intercambiar con la extracción total * +1 mm con TIP-ON</p>	<p>SKW Ancho interior del cajón LW Ancho interior cuerpo de mueble</p>	<p>SKL Largo de cajón NL Largo nominal</p>	<p>ISKL Largo del cajón interior SKL Largo de cajón NL Largo nominal X Espesor del frente * Adicionalmente +6 mm con TIP-ON ** Adicionalmente +4 mm con TIP-ON</p>

Distancia de taladrado de las guías

Largo nominal NL (mm)

260   285	96
310   335   360   385   410   435	128
460   485	
510   535	
560	

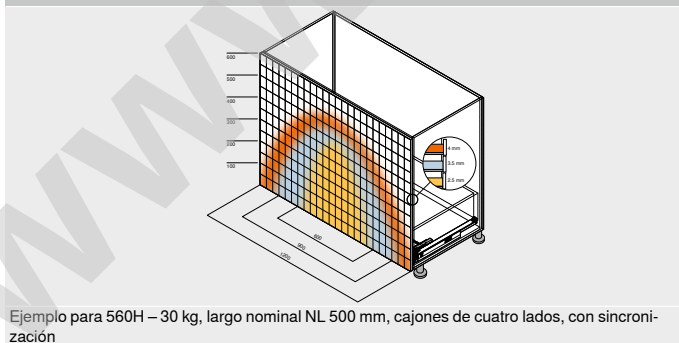
Trabajo del cajón



Trabajo del cajón

Largo nominal NL (mm)	Solapas encastrables X2 (mm)	Seguro anti-desenganche X1 (mm)
260	205	185
285	220	200
310	230	210
335	245	225
360	275	255
385	285	265
410	300	280
435	310	290
460	335	315
485	350	330
510	360	340
535	375	355
560	405	385

Distancia de reacción



Indicaciones en la página

Visión general – TANDEM	409	Montaje, desmontaje y ajuste
CABLOXX	552	
Accesorios	444	
Fijación de las guías	452	Short-URL
Visión general – ayudas de montaje	561	<a href="http://www.blum.com/a420">www.blum.com/a420</a>
Para más información técnica	662	





- ▶ TANDEM
- ▶▶ TANDEM 19 mm – técnica de acoplamiento – extracción total

TANDEM plus BLUMOTION 560F | 566F

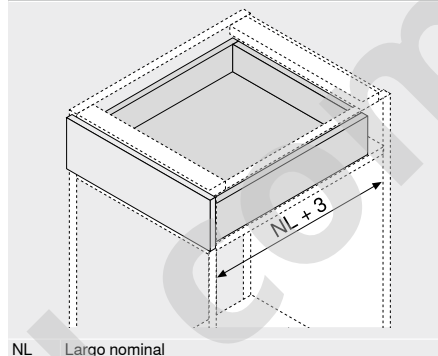
Webcode

DQHL6M



- Guía para cajones de madera con material de placas de 17–19 mm de grosor
- TANDEM extracción total oculta con BLUMOTION integrado para un cierre suave y silencioso
- Apto para usarse con SERVO-DRIVE – el sistema eléctrico de apertura asistida
- Los rodillos de plástico resistentes al desgaste aseguran un deslizamiento ultraligero
- Ajuste altura por el acoplamiento sin herramientas
- Ajuste de la inclinación del frente sin herramientas
- Compensación de tolerancia de anchura y de profundidad

Espacio ocupado



Información de pedido

1	Guías izquierda/derecha	
Largo nominal NL (mm)	Capacidad de carga dinámica (kg)	
	30	50
250	560F2500B	
270	560F2700B	
300	560F3000B	
350	560F3500B	
400	560F4000B	
450	560F4500B	566F4500B
500	560F5000B	566F5000B
550	560F5500B	566F5500B
600	560F6000B	566F6000B
650		566F6500B
700		566F7000B
750		566F7500B

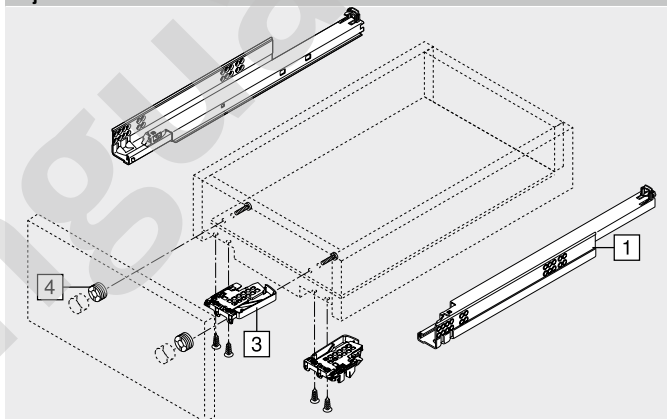
3	Acoplamiento izquierdo/derecho		
	Color	Material	Ref.
	Naranja	Plástico/cinc	T51.1700.04
Pedir para izquierda/derecha			

Accesorios

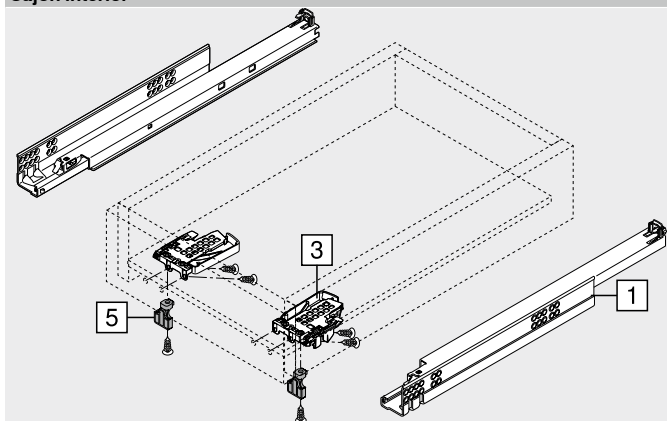
4	Herraje de ajuste del frente		
	Color	Material	Ref.
	Color natural	Plástico	295.1000

5	POSISTOP		
	Color	Material	Ref.
	RAL 7037 gris polvo	Plástico	298.5500
Tope de profundidad			

Cajón



Cajón interior



TANDEM plus BLUMOTION 560F | 566F

Webcode

DQHL6M

Planificación

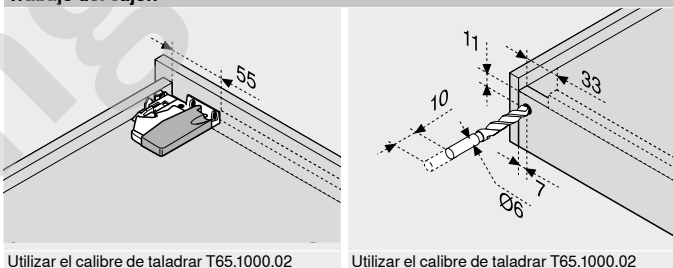
Espacio ocupado en el cuerpo	Cajón   cajón interior	Cajón	Cajón interior
	<p>SKW Ancho interior del cajón LW Ancho interior cuerpo de mueble</p>	<p>SKL Largo de cajón NL Largo nominal</p>	<p>ISKL Largo del cajón interior SKL Largo de cajón NL Largo nominal X Espesor del frente * Adicionalmente +2 mm con POSISTOP</p>

Distancia de taladrado de las guías

Largo nominal NL (mm)	Distancia de taladrado (mm)
250   270	96
300   350	160
400	64
450	128
500   550	64
600	64
650   700   750	64, 64, 14, 32, 9, 224, 37

\* Orificio solo en 566F (50 kg)

Trabajo del cajón



Indicaciones en la página

Visión general – TANDEM	409	TANDEM 19 mm		Montaje, desmontaje y ajuste 
Visión general – SERVO-DRIVE para MOVENTO   TANDEM	455			
CABLOXX	552	Short-URL		
Accesorios	444	<a href="http://www.blum.com/i011">www.blum.com/i011</a>		
Fijación de las guías	452			
Visión general – ayudas de montaje	561			
Para más información técnica	662			
			Short-URL <a href="http://www.blum.com/a420">www.blum.com/a420</a>	

- ▶ TANDEM
- ▶▶ TANDEM 19 mm – técnica de acoplamiento – extracción total

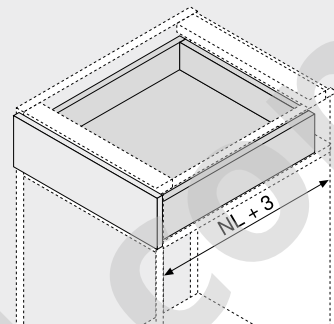
TANDEM plus 560F

Webcode  
DQHLVY



- Guía para cajones de madera con material de placas de 17-19 mm de grosor
- Extracción total TANDEM oculto con técnica de inserción automática BLUMATIC integrada
- Adecuado para su uso con TIP-ON – el sistema mecánico de apertura asistida
- Los rodillos de plástico resistentes al desgaste aseguran un deslizamiento ultraligero
- Ajuste altura por el acoplamiento sin herramientas
- Ajuste de la inclinación del frente sin herramientas
- Compensación de tolerancia de anchura y de profundidad

Espacio ocupado



NL Largo nominal

Información de pedido

1 Guías izquierda/derecha	
Largo nominal NL (mm)	Capacidad de carga dinámica (kg)
250	560F2500C
270	560F2700C
300	560F3000C
350	560F3500C
400	560F4000C
450	560F4500C
500	560F5000C
550	560F5500C
600	560F6000C

¡La trayectoria de apertura puede variar según la carga o si se realizan ajustes!

3 Acoplamiento izquierdo/derecho			
	Color	Material	Ref.
	Naranja	Plástico/cinc	T51.1700.04

Pedir para izquierda/derecha

Accesorios			
4 Herraje de ajuste del frente			
	Color	Material	Ref.
	Color natural	Plástico	295.1000

6a TIP-ON izquierdo/derecho		
	Capacidad de carga dinámica (kg)	Ref.
	30	T55.7150S

Sólo es apto para TANDEM plus

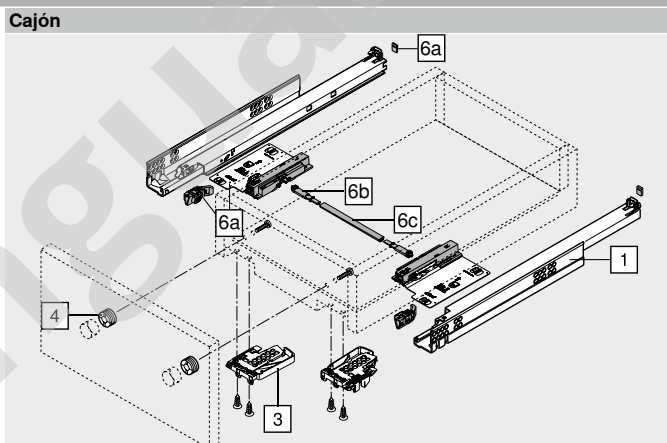
6b Juego de piñones de sincronización de TIP-ON			
	Color	Versión	Ref.
	RAL 7037 gris polvo	Semicircular	T55.000R

6c Varilla TIP-ON de sincronización			
	Ancho cuerpo de mueble KB (mm)	Versión	Ref.
	Hasta 1200	Semicircular	T55.882W

Para cortar a medida  
Desde un ancho cuerpo de mueble KB de 600 mm  
Corte Ancho interior cuerpo de mueble LW – 284 mm

Alternativa a 6b   6c			
6d Juego de piñón y varilla de sincronización TIP-ON			
	Ancho cuerpo de mueble KB (mm)	Versión	Ref.
	Hasta 1400	Redondo	T55.1089ZR

Para cortar a medida  
Corte Ancho interior cuerpo de mueble LW – 284 mm



TANDEM plus 560F

Webcode  
DQHLYV

Planificación

Espacio ocupado en el cuerpo	Cajón   cajón interior	Cajón	Cajón interior
<p>* +1 mm con TIP-ON</p>	<p>SKW Ancho interior del cajón LW Ancho interior cuerpo de mueble</p>	<p>SKL Largo de cajón NL Largo nominal</p>	<p>ISKL Largo del cajón interior SKL Largo de cajón NL Largo nominal X Espesor del frente * Adicionalmente +4 mm con TIP-ON</p>

Distancia de taladrado de las guías

Largo nominal NL (mm)	Distancia de taladrado (mm)
250   270	96
300   350	160
400	64
450	128
500   550	14, 32, 9
600	64, 224, 37

Trabajo del cajón

<p>Utilizar el calibre de taladrar T65.1000.02</p>	<p>Utilizar el calibre de taladrar T65.1000.02 * 85 mm con TIP-ON</p>

Distancia de reacción

<p>Ejemplo para 560F – 30 kg, largo nominal NL 500 mm, cajones de cuatro lados, con sincronización</p>

Indicaciones en la página

Visión general – TANDEM	409	TANDEM 19 mm
CABLOXX	552	
Accesorios	444	
Fijación de las guías	452	Short-URL
Visión general – ayudas de montaje	561	<a href="http://www.blum.com/i011">www.blum.com/i011</a>
Para más información técnica	662	



Montaje, desmontaje y ajuste

Short-URL	<a href="http://www.blum.com/a420">www.blum.com/a420</a>
-----------	--



- ▶ TANDEM
- ▶▶ TANDEM 19 mm – técnica de acoplamiento – extracción parcial

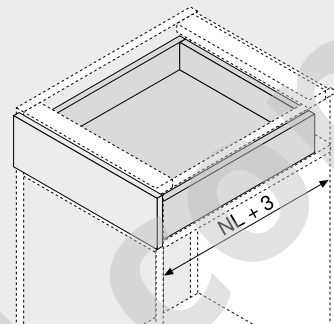
TANDEM BLUMOTION 550F

Webcode  
DQHMLA



- Guía para cajones de madera con material de placas de 17–19 mm de grosor
- Extracción parcial **TANDEM** oculta con tope suave en la apertura y **BLUMOTION** integrado para un cierre suave y silencioso
- Apto para usarse con **SERVO-DRIVE** – el sistema eléctrico de apertura asistida
- Los rodillos de plástico resistentes al desgaste aseguran un deslizamiento ultraligero
- Ajuste altura por el acoplamiento sin herramientas
- Compensación de tolerancia de anchura y de profundidad

Espacio ocupado



NL Largo nominal

Información de pedido

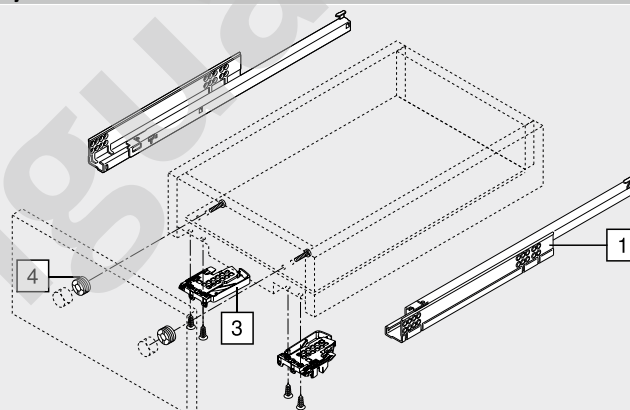
1	Guías izquierda/derecha	
Largo nominal NL (mm)	Capacidad de carga dinámica (kg)	
270	550F2700B	
300	550F3000B	
350	550F3500B	
400	550F4000B	
450	550F4500B	
500	550F5000B	
550	550F5500B	
600	550F6000B	
650	550F6500B	

3	Acoplamiento izquierdo/derecho		
	Color	Material	Ref.
	Naranja	Plástico/cinc	T51.1700.04
Pedir para izquierda/derecha			

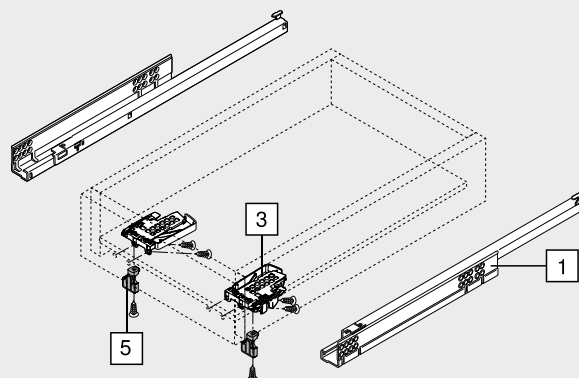
Accesorios			
4	Herraje de ajuste del frente		
	Color	Material	Ref.
	Color natural	Plástico	295.1000

5	POSISTOP		
	Color	Material	Ref.
	RAL 7037 gris polvo	Plástico	298.5500
Tope de profundidad			

Cajón



Cajón interior



**TANDEM BLUMOTION 550F**

Webcode  
 DQHMLA

**Planificación**

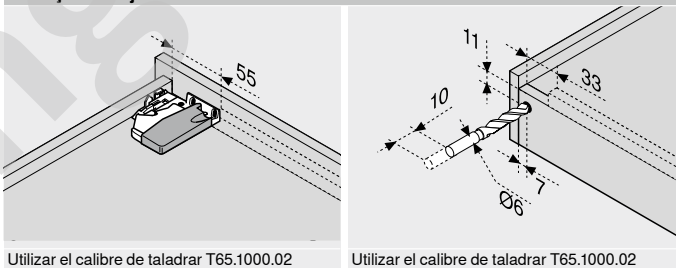
Espacio ocupado en el cuerpo	Cajón   cajón interior	Cajón	Cajón interior
A Distancia de 3 mm para intercambiar con la extracción total	SKW Ancho interior del cajón LW Ancho interior cuerpo de mueble	SKL Largo de cajón NL Largo nominal	ISKL Largo del cajón interior SKL Largo de cajón NL Largo nominal X Espesor del frente * Adicionalmente +2 mm con POSISTOP

**Distancia de taladrado de las guías**

Largo nominal NL (mm)	Distancia de taladrado (mm)
270	96
300   350   400   450	128
500   550	224
600	288
650	352

Additional dimensions: 14, 9, 37

**Trabajo del cajón**



Utilizar el calibre de taladrar T65.1000.02

Utilizar el calibre de taladrar T65.1000.02

**Indicaciones en la página**

Visión general – TANDEM	409	<b>TANDEM 19 mm</b>
Visión general – SERVO-DRIVE para MOVENTO   TANDEM	455	
CABLOXX	552	Short-URL
Accesorios	444	<a href="http://www.blum.com/i011">www.blum.com/i011</a>
Fijación de las guías	452	
Visión general – ayudas de montaje	561	
Para más información técnica	662	



**Montaje, desmontaje y ajuste**

Short-URL  
[www.blum.com/a420](http://www.blum.com/a420)





- ▶ TANDEM
- ▶▶ TANDEM 19 mm – técnica de acoplamiento – extracción parcial

TANDEM 550F

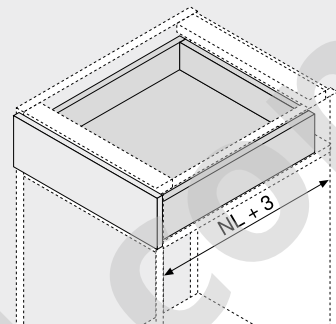
Webcode

DQHNAM



- Guía para cajones de madera con material de placas de 17-19 mm de grosor
- Extracción parcial **TANDEM** oculta con tope suave en la apertura y técnica de inserción automática **BLUMATIC**
- Adecuado para su uso con **TIP-ON** – el sistema mecánico de apertura asistida
- Los rodillos de plástico resistentes al desgaste aseguran un deslizamiento ultraligero
- Ajuste altura por el acoplamiento sin herramientas
- Compensación de tolerancia de anchura y de profundidad

Espacio ocupado



NL Largo nominal

Información de pedido

1	Guías izquierda/derecha	
Largo nominal NL (mm)	Capacidad de carga dinámica (kg)	
270	550F2700	
300	550F3000	
350	550F3500	
400	550F4000	
450	550F4500	
500	550F5000	
550	550F5500	
600	550F6000	
650	550F6500	

¡La trayectoria de apertura puede variar según la carga o si se realizan ajustes!

3	Acoplamiento izquierdo/derecho		Ref.
	Color	Material	
	Naranja	Plástico/cinc	T51.1700.04

Pedir para izquierda/derecha

Accesorios

4	Herraje de ajuste del frente		Ref.
	Color	Material	
	Color natural	Plástico	295.1000

6a	TIP-ON izquierdo/derecho		Ref.
	Capacidad de carga dinámica (kg)		
	30		T55.1150S

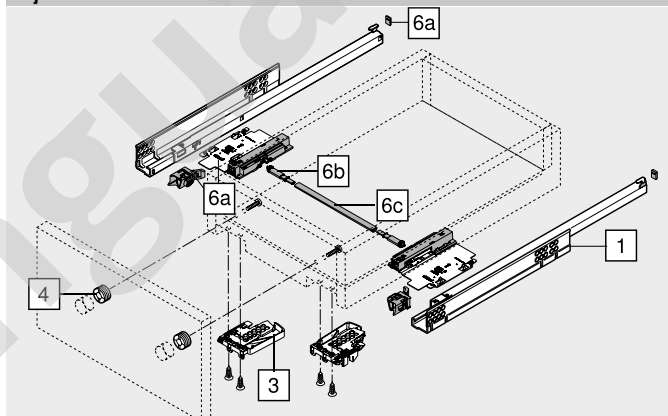
Sólo es apto para TANDEM

6b	Juego de piñones de sincronización de TIP-ON		Ref.
	Color	Versión	
	RAL 7037 gris polvo	Semicircular	T55.000R

6c	Varilla TIP-ON de sincronización		Ref.
	Ancho cuerpo de mueble KB (mm)	Versión	
	Hasta 1200	Semicircular	T55.882W

Para cortar a medida  
Desde un ancho cuerpo de mueble KB de 600 mm  
Corte Ancho interior cuerpo de mueble LW – 284 mm

Cajón



TANDEM 550F

Webcode  
DQHNAM

Planificación

Espacio ocupado en el cuerpo	Cajón   cajón interior	Cajón	Cajón interior
<p>A Distancia de 5 mm para intercambiar con la extracción total * +1 mm con TIP-ON</p>	<p>SKW Ancho interior del cajón LW Ancho interior cuerpo de mueble</p>	<p>SKL Largo de cajón NL Largo nominal</p>	<p>ISKL Largo del cajón interior SKL Largo de cajón NL Largo nominal X Espesor del frente * Adicionalmente +4 mm con TIP-ON</p>

Distancia de taladrado de las guías

Largo nominal NL (mm)	Distancia de taladrado (mm)
270	96
300   350   400   450	128
500   550	224
600	288
650	352

Trabajo del cajón

<p>Utilizar el calibre de taladrar T65.1000.02</p>	<p>Utilizar el calibre de taladrar T65.1000.02 * 85 mm con TIP-ON</p>
--	---

Distancia de reacción

<p>Ejemplo para 560F – 30 kg, largo nominal NL 500 mm, cajones de cuatro lados, con sincronización</p>
--

Indicaciones en la página

Visión general – TANDEM	409	TANDEM 19 mm
Accesorios	444	
Fijación de las guías	452	
CABLOXX	552	Short-URL
Visión general – ayudas de montaje	561	<a href="http://www.blum.com/i011">www.blum.com/i011</a>
Para más información técnica	662	



Montaje, desmontaje y ajuste

Short-URL  
[www.blum.com/a420](http://www.blum.com/a420)





- ▶ TANDEM
- ▶▶ TANDEM 19 mm – técnica de encastrar – extracción total

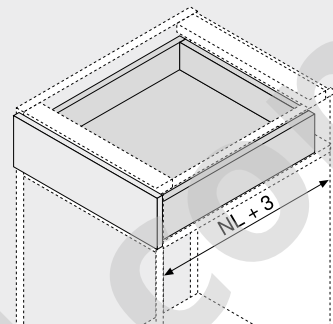
TANDEM plus BLUMOTION 561F

Webcode  
DQHNZY



- Guía para cajones de madera con material de placas de 17–19 mm de grosor
- TANDEM extracción total oculta con BLUMOTION integrado para un cierre suave y silencioso
- Apto para usarse con SERVO-DRIVE – el sistema eléctrico de apertura asistida
- Los rodillos de plástico resistentes al desgaste aseguran un deslizamiento ultraligero
- Seguro antidesenganche y ajuste altura integrados en el sistema de guías
- Ajuste de la inclinación del frente sin herramientas

Espacio ocupado



NL Largo nominal

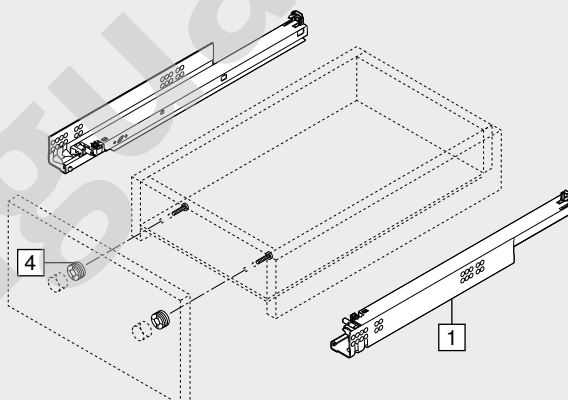
Información de pedido

1	Guías izquierda/derecha	
Largo nominal NL (mm)	Capacidad de carga dinámica (kg)	
260		561F2601B
310		561F3101B
360		561F3601B
410		561F4101B
460		561F4601B
510		561F5101B
560		561F5601B

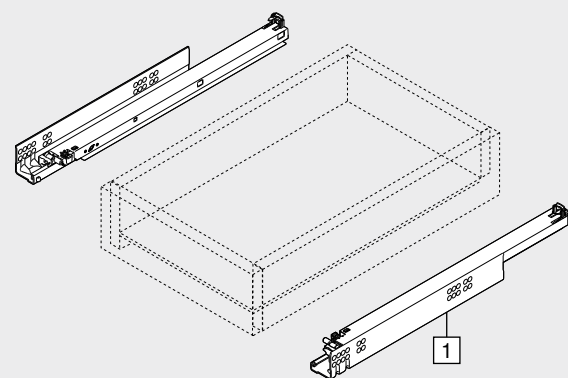
Accesorios

4	Herraje de ajuste del frente		
	Color	Material	Ref.
	Color natural	Plástico	295.1000

Cajón



Cajón interior



**TANDEM plus BLUMOTION 561F**

Webcode  
 DQHNZY

**Planificación**

Espacio ocupado en el cuerpo	Cajón   cajón interior	Cajón	Cajón interior
	SKW Ancho interior del cajón LW Ancho interior cuerpo de mueble	SKL Largo de cajón NL Largo nominal	ISKL Largo del cajón interior SKL Largo de cajón NL Largo nominal X Espesor del frente

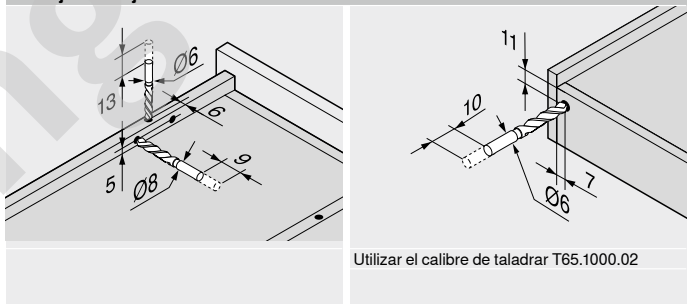
**Distancia de taladrado de las guías**

**Largo nominal NL (mm)**

260	96
310   360	64
410	128
460	14
510	32
560	64

Additional dimensions: 14, 32, 9, 64, 224, 37

**Trabajo del cajón**



**Trabajo del cajón**

Largo nominal NL (mm)	Solapas encastrables X2 (mm)	Seguro anti-desenganche X3 (mm)
260	205	185
310	230	242
360	275	287
410	300	344
460	335	379
510	360	436
560	405	481

**Indicaciones en la página**

Visión general – TANDEM	409	TANDEM 19 mm
Visión general – SERVO-DRIVE para MOVENTO   TANDEM CABLOXX	455	
Accesorios	552	Short-URL
Fijación de las guías	444	<a href="http://www.blum.com/i011">www.blum.com/i011</a>
Visión general – ayudas de montaje	452	
Para más información técnica	561	
	662	



**Montaje, desmontaje y ajuste**

Short-URL  
[www.blum.com/a420](http://www.blum.com/a420)



- ▶ TANDEM
- ▶▶ TANDEM 19 mm – técnica de encastrar – extracción total

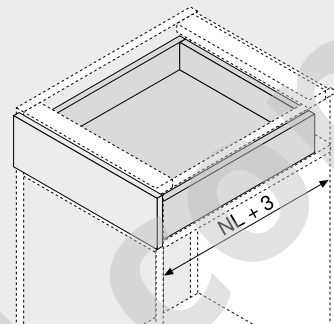
TANDEM plus 561F

Webcode  
DQHOPA



- Guía para cajones de madera con material de placas de 17–19 mm de grosor
- Extracción total **TANDEM** oculto con técnica de inserción automática **BLUMATIC** integrada
- Adecuado para su uso con **TIP-ON** – el sistema mecánico de apertura asistida
- Los rodillos de plástico resistentes al desgaste aseguran un deslizamiento ultraligero
- Seguro antidesenganche y ajuste altura integrados en el sistema de guías
- Ajuste de la inclinación del frente sin herramientas

Espacio ocupado



NL Largo nominal

Información de pedido

1		Guías izquierda/derecha	
<b>Largo nominal NL (mm)</b>	<b>Capacidad de carga dinámica (kg)</b>		
260	30		561F2601C
310			561F3101C
360			561F3601C
410			561F4101C
460			561F4601C
510			561F5101C
560			561F5601C

¡La trayectoria de apertura puede variar según la carga o si se realizan ajustes!

Accesorios

4		Herraje de ajuste del frente	
<b>Color</b>	<b>Material</b>		<b>Ref.</b>
Color natural	Plástico		295.1000

6a		TIP-ON izquierdo/derecho	
<b>Capacidad de carga dinámica (kg)</b>			<b>Ref.</b>
30			T55.7150S

Sólo es apto para TANDEM plus

6b		Juego de piñones de sincronización de TIP-ON	
<b>Color</b>	<b>Versión</b>		<b>Ref.</b>
RAL 7037 gris polvo	Semicircular		T55.000R

6c		Varilla TIP-ON de sincronización	
<b>Ancho cuerpo de mueble KB (mm)</b>	<b>Versión</b>		<b>Ref.</b>
Hasta 1200	Semicircular		T55.882W

Para cortar a medida

Desde un ancho cuerpo de mueble KB de 600 mm

**Corte** Ancho interior cuerpo de mueble LW – 284 mm

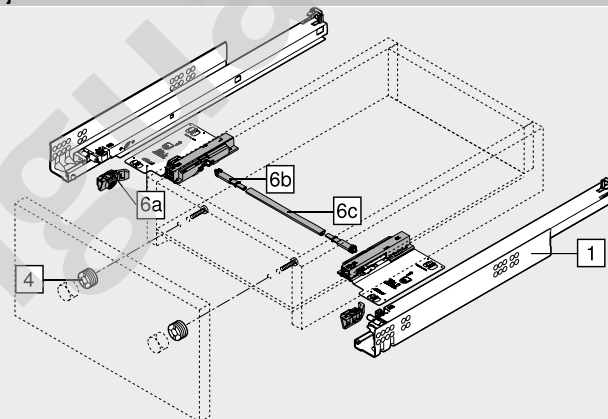
Alternativa a 6b | 6c

6d		Juego de piñón y varilla de sincronización TIP-ON	
<b>Ancho cuerpo de mueble KB (mm)</b>	<b>Versión</b>		<b>Ref.</b>
Hasta 1400	Redondo		T55.1089ZR

Para cortar a medida

**Corte** Ancho interior cuerpo de mueble LW – 284 mm

Cajón









- ▶ TANDEM
- ▶▶ TANDEM 19 mm – técnica de encastrar – extracción parcial

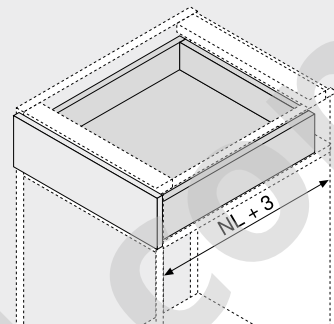
TANDEM BLUMOTION 551F

Webcode  
DQHPEM



- Guía para cajones de madera con material de placas de 17–19 mm de grosor
- Extracción parcial **TANDEM** oculta con tope suave en la apertura y **BLUMOTION** integrado para un cierre suave y silencioso
- Apto para usarse con **SERVO-DRIVE** – el sistema eléctrico de apertura asistida
- Los rodillos de plástico resistentes al desgaste aseguran un deslizamiento ultraligero
- Seguro antidesenganche y ajuste altura integrados en el sistema de guías

Espacio ocupado



NL Largo nominal

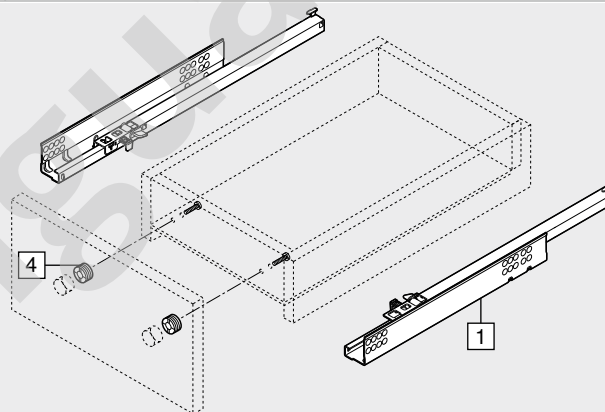
Información de pedido

1	Guías izquierda/derecha	
Largo nominal NL (mm)	Capacidad de carga dinámica (kg)	
260	26	551F2601B
310	26	551F3101B
360	26	551F3601B
410	26	551F4101B
460	26	551F4601B
510	26	551F5101B
560	26	551F5601B

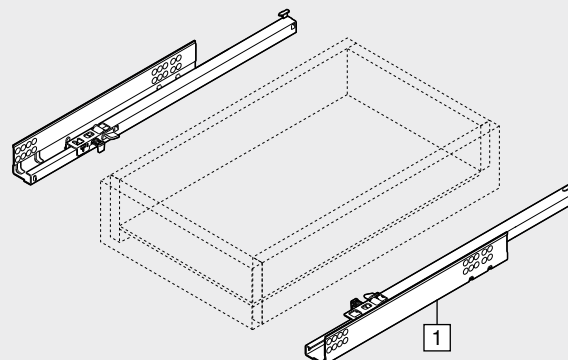
Accesorios

4	Herraje de ajuste del frente		
	Color	Material	Ref.
	Color natural	Plástico	295.1000

Cajón



Cajón interior



TANDEM BLUMOTION 551F

Webcode

DQHPEM

Planificación

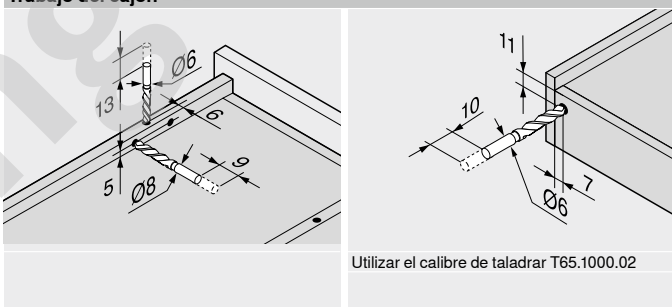
Espacio ocupado en el cuerpo	Cajón   cajón interior	Cajón	Cajón interior
A Distancia de 3 mm para intercambiar con la extracción total	SKW Ancho interior del cajón LW Ancho interior cuerpo de mueble	SKL Largo de cajón NL Largo nominal	ISKL Largo del cajón interior SKL Largo de cajón NL Largo nominal X Espesor del frente

Distancia de taladrado de las guías

Largo nominal NL (mm)

260	96
310   360   410	128
460	
510	
560	14, 64, 224, 9, 37

Trabajo del cajón



Trabajo del cajón

Largo nominal NL (mm)	Solapas encastrables X2 (mm)	Seguro anti-desenganche X1 (mm)
260	205	185
310	230	210
360	275	255
410	300	280
460	335	315
510	360	340
560	405	385

Indicaciones en la página

Visión general – TANDEM	409	TANDEM 19 mm
Visión general – SERVO-DRIVE para MOVENTO   TANDEM	455	
CABLOXX	552	Short-URL
Accesorios	444	<a href="http://www.blum.com/i011">www.blum.com/i011</a>
Fijación de las guías	452	
Visión general – ayudas de montaje	561	
Para más información técnica	662	



Montaje, desmontaje y ajuste

Short-URL	<a href="http://www.blum.com/a420">www.blum.com/a420</a>
-----------	--



- ▶ TANDEM
- ▶▶ TANDEM 19 mm – técnica de encastrar – extracción parcial

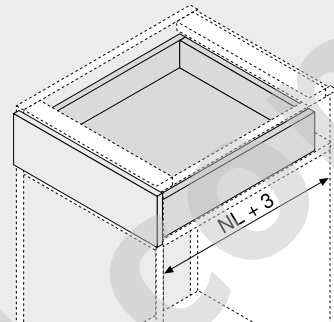
TANDEM 551F

Webcode  
DQHQ3Y



- Guía para cajones de madera con material de placas de 17-19 mm de grosor
- Extracción parcial **TANDEM** oculta con tope suave en la apertura y técnica de inserción automática **BLUMATIC**
- Adecuado para su uso con **TIP-ON** – el sistema mecánico de apertura asistida
- Los rodillos de plástico resistentes al desgaste aseguran un deslizamiento ultraligero
- Seguro antidesenganche y ajuste altura integrados en el sistema de guías

Espacio ocupado



NL Largo nominal

Información de pedido

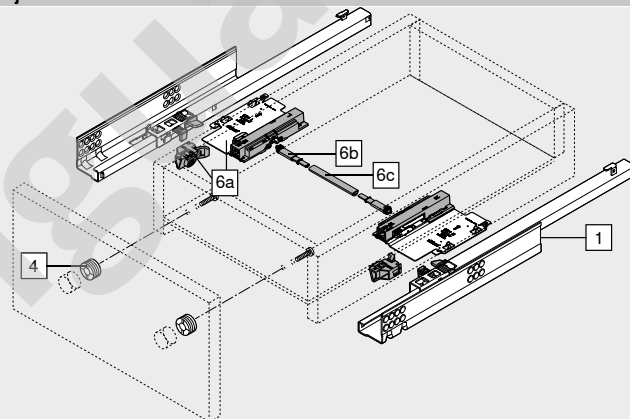
1	Guías izquierda/derecha	
Largo nominal NL (mm)	Capacidad de carga dinámica (kg)	
260	30	551F2601
310	30	551F3101
360	30	551F3601
410	30	551F4101
460	30	551F4601
510	30	551F5101
560	30	551F5601

¡La trayectoria de apertura puede variar según la carga o si se realizan ajustes!

Accesorios

<b>4</b>	<b>Herraje de ajuste del frente</b>		
	Color	Material	Ref.
	Color natural	Plástico	295.1000
<b>6a</b>	<b>TIP-ON izquierdo/derecho</b>		
	Capacidad de carga dinámica (kg)	Ref.	
	30	T55.3150S	
Sólo es apto para TANDEM			
<b>6b</b>	<b>Juego de piñones de sincronización de TIP-ON</b>		
	Color	Versión	Ref.
	RAL 7037 gris polvo	Semicircular	T55.000R
<b>6c</b>	<b>Varilla TIP-ON de sincronización</b>		
	Ancho cuerpo de mueble KB (mm)	Versión	Ref.
	Hasta 1200	Semicircular	T55.882W
Para cortar a medida			
Desde un ancho cuerpo de mueble KB de 600 mm			
<b>Corte</b>	Ancho interior cuerpo de mueble LW – 284 mm		

Cajón



TANDEM 551F

Webcode  
DQHQ3Y

Planificación

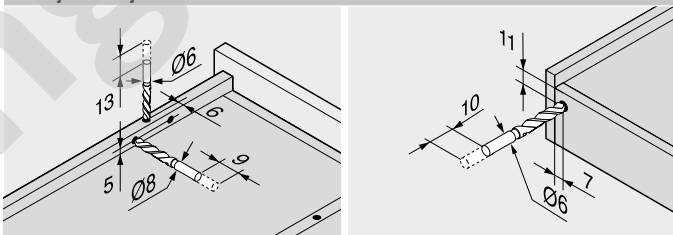
Espacio ocupado en el cuerpo	Cajón   cajón interior	Cajón	Cajón interior
<p>A Distancia de 5 mm para intercambiar con la extracción total * +1 mm con TIP-ON</p>	<p>SKW Ancho interior del cajón LW Ancho interior cuerpo de mueble</p>	<p>SKL Largo de cajón NL Largo nominal</p>	<p>ISKL Largo del cajón interior SKL Largo de cajón NL Largo nominal X Espesor del frente * Adicionalmente +6 mm con TIP-ON ** Adicionalmente +4 mm con TIP-ON</p>

Distancia de taladrado de las guías

Largo nominal NL (mm)

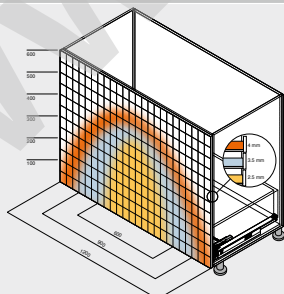
260	96
310   360   410	128
460	
510	
560	

Trabajo del cajón



Utilizar el calibre de taladrar T65.1000.02

Distancia de reacción



Ejemplo para 560F – 30 kg, largo nominal NL 500 mm, cajones de cuatro lados, con sincronización

Trabajo del cajón

Largo nominal NL (mm)	Solapas encastrables X2 (mm)	Seguro anti-desenganche X1 (mm)
260	205	185
310	230	210
360	275	255
410	300	280
460	335	315
510	360	340
560	405	385

Indicaciones en la página

Visión general – TANDEM	409	TANDEM 19 mm
CABLOXX	552	
Accesorios	444	
Fijación de las guías	452	Short-URL
Visión general – ayudas de montaje	561	<a href="http://www.blum.com/i011">www.blum.com/i011</a>
Para más información técnica	662	



Montaje, desmontaje y ajuste

Short-URL  
[www.blum.com/a420](http://www.blum.com/a420)

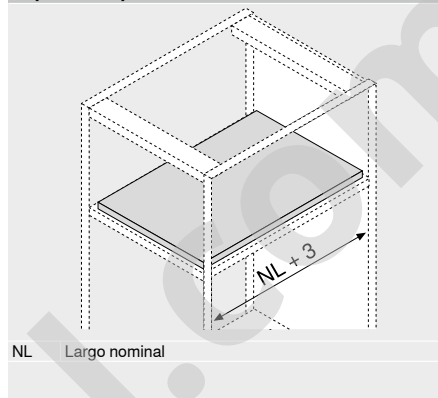


Sistema de bloqueo del entrepaño



- Utilizable con las guías de extensión total **TANDEM**
- No utilizable con las guías de extensión parcial **TANDEM**
- Combinable con **BLUMOTION** y **TIP-ON**
- Bloqueo de ambos lados
- Soporte seguro
- Posibilidad de desbloquear el sistema de bloqueo del entrepaño mediante sincronización con una mano
- Montaje sencillo, los herrajes sirven como calibre
- Fijación de las guías en las posiciones de atornillado usuales
- Ancho máx. de cuerpo de mueble KB 1200 mm

Espacio ocupado



Información de pedido

12	Sistema de bloqueo del entrepaño			
	Guías	Descripción	Color	Ref.
	TANDEM	560H   566H   561H	Gris orión mate	295H5700
	TANDEM 19 mm	560F   566F   561F	Gris orión mate	295F5700

Consta de:

12a	2 x	Unidad de bloqueo		
		La fijación solo es posible con tornillos aglo		
12b	2 x	Elementos de fijación		
		La fijación es posible con tornillos aglo y Euro		
-	1 x	Instrucciones de montaje		

12c Varilla de sincronización

12c	Versión	Material	Ref.
	Redondo	Aluminio	ZST.1089W

Posibilidad de desbloquear el sistema de bloqueo del entrepaño mediante sincronización con una mano

Corte

TANDEM	Ancho interior cuerpo de mueble LW - 87 mm ±1 mm
TANDEM 19 mm	Ancho interior cuerpo de mueble LW - 94 mm ±1 mm

Alternativa a 12c

12c Varilla de sincronización

12c	Versión	Longitud (mm)	Ref.
	Redondo	1160	ZST.1160W

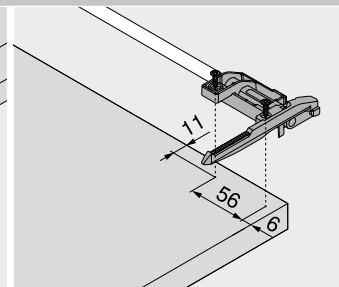
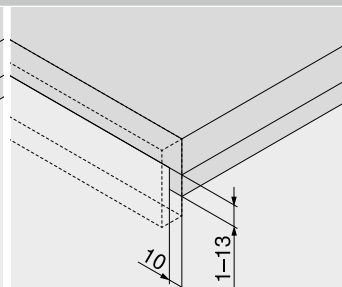
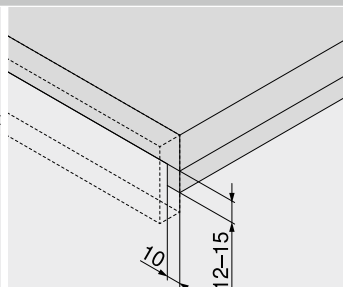
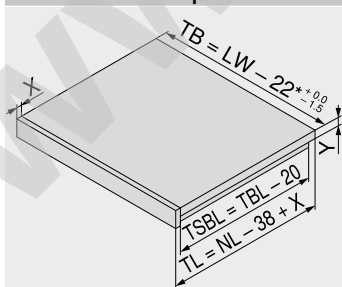
Posibilidad de desbloquear el sistema de bloqueo del entrepaño mediante sincronización con una mano

Accesorios

-	Tornillos aglo		
	Ø (mm)	Longitud (mm)	Ref.
	3,5	15	609.1500
-	Tornillos Euro		
	Ø (mm)	Longitud (mm)	Ref.
	6	14,5	661.1450.HG

Planificación

Elaboración de entrepaño



NL	Largo nominal
LW	Ancho interior cuerpo de mueble
TB	Ancho de entrepaño
TL	Largo de la repisa
TBL	Profundidad de la balda sin el frente
TSBL	Longitud del frente lateral del entrepaño
X	Grosor de la saliente de entrepaño
Y	Espesor de fondo de entrepaño
*	29 mm con TANDEM 19 mm

Técnica de acoplamiento - 560H | 566H | 560F | 566F

Técnica de encastrar - 561H | 561F

Sistema de bloqueo del entrepaño

Planificación

TANDEM 560H | 566H

Espacio ocupado en el cuerpo	Entrepaño	Entrepaño	Entrepaño de montaje interior
<p>* +3 mm con estabilizador lateral o +1 mm con TIP-ON</p> <p>** Al menos 25 mm para la instalación de la cavidad</p>	<p>TB Ancho de entrepaño</p> <p>LW Ancho interior cuerpo de mueble</p>	<p>TBL Profundidad de la balda sin el frente</p> <p>NL Largo nominal</p> <p>* Adicionalmente +12 mm con estabilizadores laterales</p>	<p>TL Largo de la repisa</p> <p>NL Largo nominal</p> <p>X Grosor de la saliente de entrepaño</p> <p>* Adicionalmente, +2 mm con POSISTOP o +4 mm con TIP-ON</p>

TANDEM 561H

Espacio ocupado en el cuerpo	Entrepaño	Entrepaño	Entrepaño de montaje interior
<p>* +3 mm con estabilizador lateral o +1 mm con TIP-ON</p> <p>** Al menos 25 mm para la instalación de la cavidad</p>	<p>TB Ancho de entrepaño</p> <p>LW Ancho interior cuerpo de mueble</p>	<p>TBL Profundidad de la balda sin el frente</p> <p>NL Largo nominal</p> <p>* Adicionalmente +12 mm con estabilizadores laterales</p>	<p>TL Largo de la repisa</p> <p>NL Largo nominal</p> <p>X Grosor de la saliente de entrepaño</p> <p>* Adicionalmente +4 mm con TIP-ON</p>

Indicaciones en la página

Visión general – TANDEM	409
Fijación de las guías	452
Visión general – ayudas de montaje	561
Para más información técnica	662

Sistema de bloqueo del entrepaño

Short-URL  
[www.blum.com/i010](http://www.blum.com/i010)



Montaje, desmontaje y ajuste

Short-URL  
[www.blum.com/a420](http://www.blum.com/a420)





Sistema de bloqueo del entrepaño

Planificación

TANDEM 560F | 566F

Espacio ocupado en el cuerpo	Entrepaño	Entrepaño	Entrepaño de montaje interior
<p>* +1 mm con TIP-ON ** Al menos 25 mm para la instalación de la cavidad</p>	<p>TB Ancho de entrepaño LW Ancho interior cuerpo de mueble</p>	<p>TBL Profundidad de la balda sin el frente NL Largo nominal</p>	<p>TL Largo de la repisa NL Largo nominal X Grosor de la saliente de entrepaño * Adicionalmente, +2 mm con POSISTOP o +4 mm con TIP-ON</p>

TANDEM 561F

Espacio ocupado en el cuerpo	Entrepaño	Entrepaño	Entrepaño de montaje interior
<p>* +1 mm con TIP-ON ** Al menos 25 mm para la instalación de la cavidad</p>	<p>TB Ancho de entrepaño LW Ancho interior cuerpo de mueble</p>	<p>TBL Profundidad de la balda sin el frente NL Largo nominal</p>	<p>TL Largo de la repisa NL Largo nominal X Grosor de la saliente de entrepaño * Adicionalmente +4 mm con TIP-ON</p>

Indicaciones en la página

Visión general – TANDEM	409
Fijación de las guías	452
Visión general – ayudas de montaje	561
Para más información técnica	662

Sistema de bloqueo del entrepaño

Short-URL  
[www.blum.com/i010](http://www.blum.com/i010)

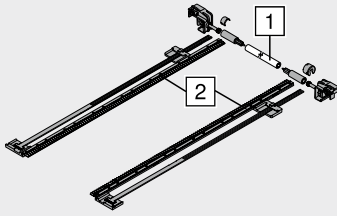


Montaje, desmontaje y ajuste

Short-URL  
[www.blum.com/a420](http://www.blum.com/a420)



### Juego de estabilizadores laterales para extracción total



- Para cortar a medida
- Apto para anchos de cuerpo de mueble KB 1400 mm
- Adecuado para: TANDEM plus BLUMOTION 560H | 566H | 561H
- No es compatible con TIP-ON
- Color: RAL 7037 gris polvo
- Material: plástico

#### Información de pedido

Largo nominal NL (mm)	Ref.
Hasta 410	ZST.410TV
Hasta 600	ZST.600TV
Hasta 750	ZST.750TV

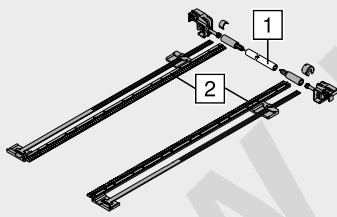
**Corte**

- Ancho interior cuerpo de mueble LW – 254 mm
- Largo nominal NL + 12 mm

#### Planificación

Espacio ocupado en el cuerpo	Cajón	Espacio ocupado en el cuerpo	Entrepañó
* +3 mm con estabilizadores laterales	SKL Largo de cajón NL Largo nominal * Adicionalmente +12 mm con estabilizadores laterales	Sistema de bloqueo del entrepaño * +3 mm con estabilizadores laterales ** Al menos 25 mm para la instalación de la cavidad	Sistema de bloqueo del entrepaño TBL Profundidad de la balda sin el frente NL Largo nominal * Adicionalmente +12 mm con estabilizadores laterales

### Juego de estabilizadores laterales para extracción parcial



- Para cortar a medida
- Apto para anchos de cuerpo de mueble KB 1400 mm
- Adecuado para: TANDEM BLUMOTION 550H | 551H
- No es compatible con TIP-ON
- Color: RAL 7037 gris polvo
- Material: plástico

#### Información de pedido

Largo nominal NL (mm)	Ref.
Hasta 400	ZST.410TT
Hasta 650	ZST.650TT

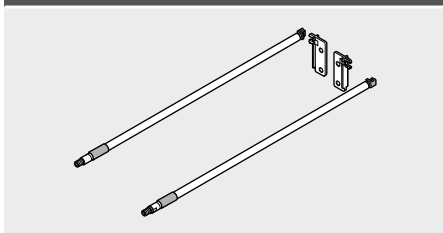
**Corte**

- Ancho interior cuerpo de mueble LW – 222 mm
- Largo nominal NL + 12 mm

#### Planificación

Espacio ocupado en el cuerpo	Cajón
A Distancia de 3 mm para intercambiar con la extracción total * +3 mm con estabilizadores laterales	SKL Largo de cajón NL Largo nominal * Adicionalmente +12 mm con estabilizadores laterales

Guardacuerpo longitudinal con adaptador trasera



- Color: cromado
- Material: aluminio

Información de pedido

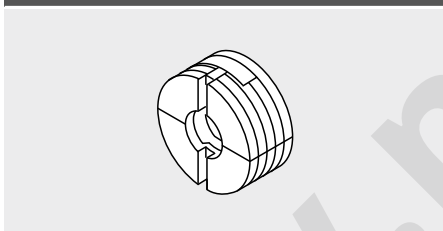
NL (mm)	Ref.	NL (mm)	Ref.
400	ZRE.363A.ID	550	ZRE.513A.ID
450	ZRE.413A.ID	580	ZRE.543A.ID
480	ZRE.443A.ID	600	ZRE.563A.ID
500	ZRE.463A.ID	650	ZRE.613A.ID
520	ZRE.483A.ID		

NL Largo nominal

Planificación

Espacio ocupado en el cuerpo	Cotas de montaje – trasera	Espacio ocupado en el cuerpo	Cotas de montaje – trasera
560H   566H   561H   550H   551H * +1 mm con TIP-ON	560H   566H   561H   550H   551H * +1 mm con TIP-ON	560F   566F   561F   550F   551F * +1 mm con TIP-ON	560F   566F   561F   550F   551F * +1 mm con TIP-ON

Herraje de ajuste del frente



- Con tuerca de acero premontada
- Para cajones de 4 lados
- Ajuste bidimensional del frente ( $\pm 2$  mm)
- Color: blanco natural
- Material: plástico

Información de pedido

Descripción	Ref.
Herraje de ajuste del frente	295.1000

Planificación

Matriz para MINIPRESS MZM.0095

Montaje

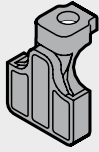
Montaje, desmontaje y ajuste

Short-URL

[www.blum.com/a420](http://www.blum.com/a420)



POSISTOP



- Tope de profundidad
- Adecuado para:  
TANDEM plus BLUMOTION 560H | 566H | 560F | 566F  
TANDEM BLUMOTION 550H | 550F
- Solo para aplicaciones internas
- Color: RAL 7037 gris polvo
- Material: plástico

Información de pedido

Descripción	Ref.
POSISTOP	298.5500

Montaje, desmontaje y ajuste

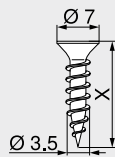


Short-URL

[www.blum.com/a420](http://www.blum.com/a420)

Tornillos aglo

Ø 3.5 mm



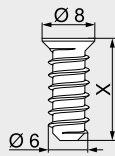
- Ø 3.5 mm
- Color: niquelado
- Material: acero

Información de pedido

X (mm)	Ref.
15.0	609.1500
17.0	609.1700

Tornillos Euro

Ø 6.0 mm



- Ø 6 mm
- Diámetro de taladrado Ø 5 mm
- Color: niquelado
- Material: acero

Información de pedido

X (mm)	Ref.
10.0	661.1000.HG
11.5	661.1150.HG
13.0	661.1300.HG
14.5	661.1450.HG
20.0	661.2000.HG

Broca de centrar

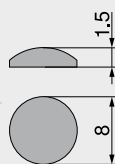
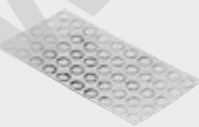


- Ø 2.7 mm, largo de la broca 70 mm
- Para el taladro previo de tornillos aglo Ø 3.5 mm
- Profundidad de taladrado hasta 8 mm
- Material: acero, templado

Información de pedido

Descripción	Ref.
Broca de centrar	M01.ZZ03.01
Broca de recambio	M01.ZZB3

Amortiguador autoadhesivo

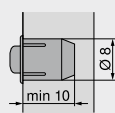


- Para amortiguar ruidos
- Color: blanco natural
- Material: plástico

Información de pedido

Descripción	Ref.
Amortiguador autoadhesivo	993.710

Amortiguador taladro



- Para amortiguar ruidos
- Juego del frente 2 mm
- En dos piezas
- Color: RAL 9006 gris
- Material: plástico

Información de pedido

Descripción	Ref.
Amortiguador taladro	993.706

Destornillador en cruz



- PZ (Pozi) tamaño 2
- Largo de hoja 100 mm
- Largo total 200 mm
- Mango de color naranja con impresión Blum
- Color: negro/naranja
- Material: plástico/acero

Información de pedido

Descripción	Ref.
Destornillador en cruz	303.756.1

Destornillador plano



- Tamaño 1.0 x 5.5 mm
- Largo de hoja 125 mm
- Largo total 225 mm
- Mango de color naranja con impresión Blum
- Color: negro/naranja
- Material: plástico/acero

Información de pedido

Descripción	Ref.
Destornillador plano	314.928.1

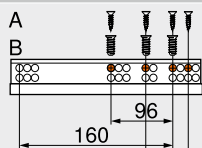


www.mengual.com

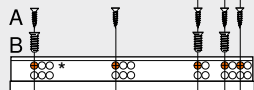


Guía 560H | 560F – 30 kg

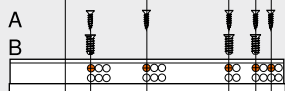
NL 250–270



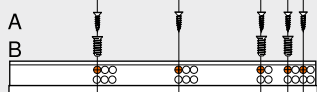
NL 300–380



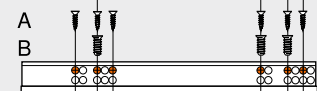
NL 400–420



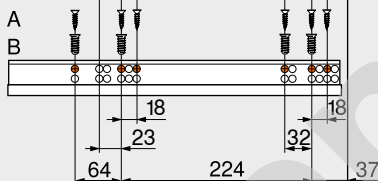
NL 450–480



NL 500–550



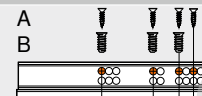
NL 600



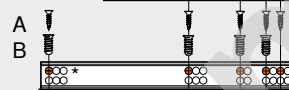
NL Largo nominal  
A Tornillo aglo Ø 4 x 15 mm  
B Tornillos EURO, Art. Nr. 661.1450.HG  
\* BLUMOTION

Guía 561H | 561F – 30 kg

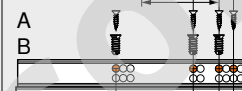
NL 260



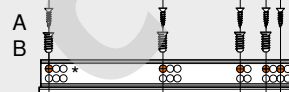
NL 285



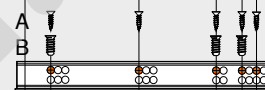
NL 310–335



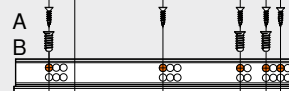
NL 360–385



NL 410



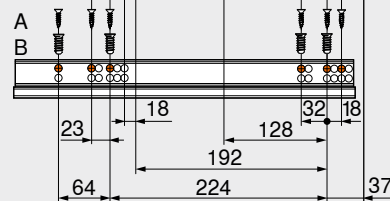
NL 435–485



NL 510–535

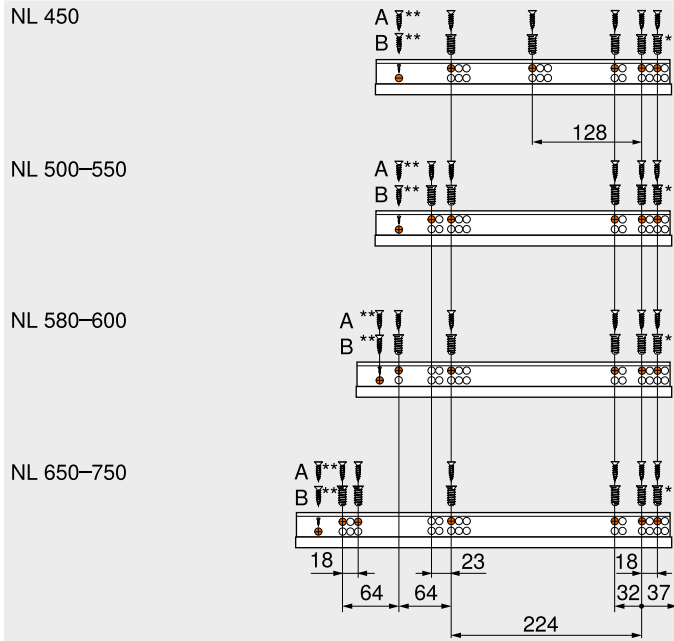


NL 560



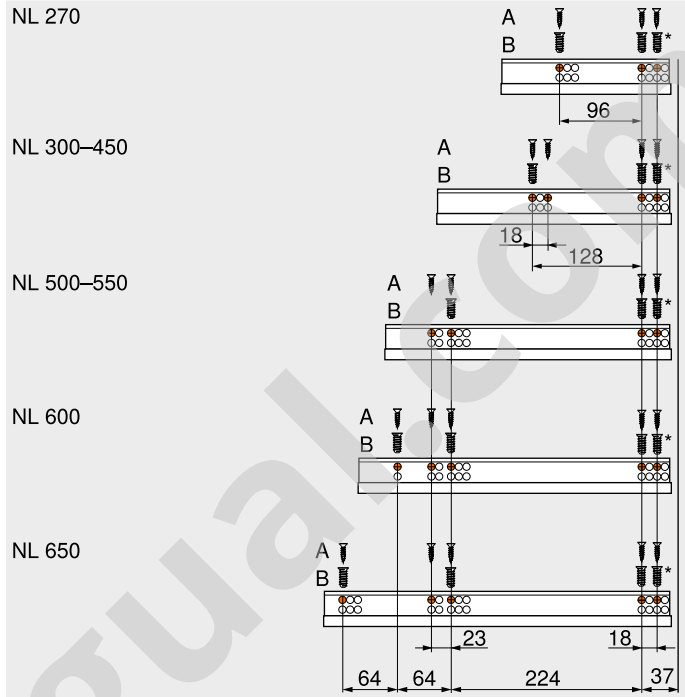
NL Largo nominal  
A Tornillo aglo Ø 4 x 15 mm  
B Tornillos EURO, Art. Nr. 661.1450.HG  
\* BLUMOTION

**Guía 566H | 566F – 50 kg**



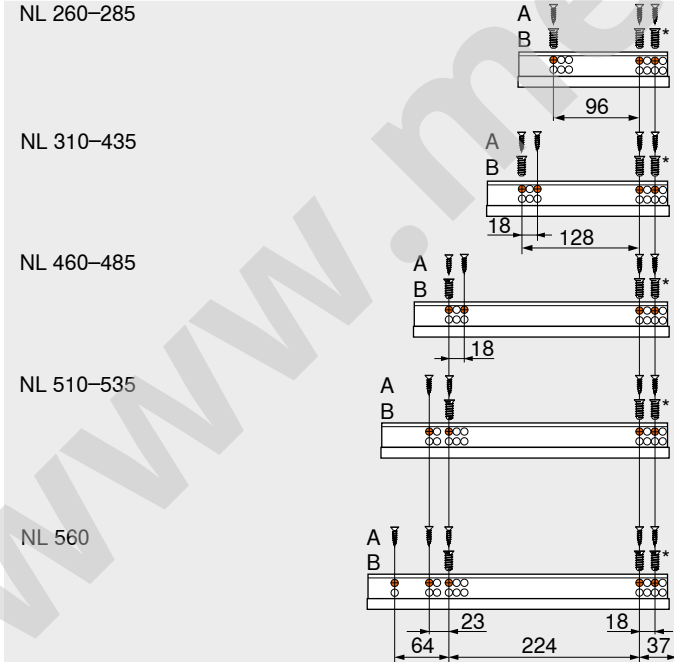
NL Largo nominal  
 A Tornillo aglo Ø 4 x 15 mm  
 B Tornillos EURO, Art. Nr. 661.1450.HG  
 \* Puede reemplazarse por tornillo aglo Ø 4 x 15 mm  
 \*\* Opcional para más estabilidad

**Guía 550H | 550F – 30 kg**



NL Largo nominal  
 A Tornillo aglo Ø 4 x 15 mm  
 B Tornillos EURO, Art. Nr. 661.1450.HG  
 \* Puede reemplazarse por tornillo aglo Ø 4 x 15 mm

**Guía 551H | 551F – 30 kg**



NL Largo nominal  
 A Tornillo aglo Ø 4 x 15 mm  
 B Tornillos EURO, Art. Nr. 661.1450.HG  
 \* Puede reemplazarse por tornillo aglo Ø 4 x 15 mm

Mayor comodidad en la apertura para cada zona de su hogar



SERVO-DRIVE, el sistema eléctrico de apertura asistida, también está disponible para cajones y caceroleros de madera. De esta manera, sus clientes pueden disfrutar de una comodidad inigualable en todo el salón. BLUMOTION, el sistema de cierre suave y silencioso, completa la alta calidad del movimiento.

Basta una breve presión sobre el frente sin tirador o tirar suavemente del tirador para abrir automáticamente módulos extraíbles e incluso cajones pesados. No importa el lugar por el que se toque el frente para abrirlo. Tanto si los módulos extraíbles almacenan mucho o poco peso, si son anchos o estrechos, el sistema de apertura asistida proporciona un movimiento uniforme.

Así de fácil puede resultar la apertura y el cierre



Basta presionar ligeramente los frentes y cajones para que éstos se abran como por arte de magia. BLUMOTION proporciona un cierre suave y silencioso

Técnica de fácil integración y sólidas funciones



El equipo de accionamiento eléctrico se monta detrás del módulo extraíble



Cuando se utiliza SERVO-DRIVE no debe introducirse ningún cambio en la extensión



Los componentes más importantes de SERVO-DRIVE se instalan sin herramientas

Sistemas de guías

Visión general – sistemas de guías	377
▶ MOVENTO	378
▶ TANDEM	408



Foto simbólica

▶▶ Aplicaciones

Cuerpo de mueble estándar	456	Cuerpo de mueble con frentes interiores	480
Mueble del fregadero	462	SERVO-DRIVE uno para soluciones de cubos de basura estándar – MOVENTO   TANDEM	484
Dos cajones con frente continuo	466		
Cuerpo de mueble con distintas profundidades de cajones   cajón interior	470		
Cuerpo de mueble con cajón individual	476		



Foto simbólica

▶▶ Accesorios

Soporte de cable	486
Cable de sincronización	486
Juego COMBOX	487

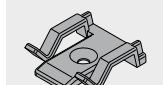


Foto simbólica

▶▶ Montaje, desmontaje y ajuste

<p>Foto simbólica</p>	<p><b>Montaje, desmontaje y ajuste</b></p>		<p>Directiva sobre maquinaria</p> <p><b>Información detallada sobre las directivas de maquinaria</b></p>	665
	<p>Short-URL</p> <p><a href="http://www.blum.com/a450">www.blum.com/a450</a></p>		<p>Short-URL</p> <p><a href="http://www.blum.com/sd/guideline">www.blum.com/sd/guideline</a></p>	

Sistemas de guías

Pictogramas



Artículo disponible bajo petición

Cuerpo de mueble estándar



- Sistema eléctrico de apertura asistida en conexión con BLUMOTION – para un cierre suave y silencioso
- Con perfil de soporte vertical
- Sin conexión fija con el equipo de accionamiento
- Los módulos extraíbles se instalan sin modificaciones
- Montaje sin herramientas
- Cableado sencillo
- Poca profundidad en la instalación



Información de pedido

<b>1a</b>	<b>Distanciador de amortiguación de Blum</b>		
	<b>Diámetro (mm)</b>		<b>Ref.</b>
	∅ 5		993.0530
	∅ 8		993.0830.01

Hasta una altura del frente de 300 mm use 2 piezas  
A partir de una altura del frente de 300 mm use 4 piezas

<b>2</b>	<b>Perfil de soporte</b>			
	<b>Longitud (mm)</b>	<b>Material</b>	<b>Cable</b>	<b>Ref.</b>
	650	Aluminio	●	Z10T650AA
	700	Aluminio	●	Z10T700AA
	710	Aluminio	●	Z10T710AA
	750	Aluminio	●	Z10T750AA
	800	Aluminio	●	Z10T800AA
	1170	Aluminio	–	Z10T1170A

Para cortar a medida  
● Con cable  
– Sin cable

**Corte** Altura interior de cuerpo de mueble LH – 10 mm

<b>3a</b>	<b>Fijación para perfil de soporte superior/inferior</b>		
	<b>Construcción transversal horizontal</b>		
	<b>Color</b>	<b>Material</b>	<b>Ref.</b>
	R7037	Plástico	Z10D01E0.01

Alternativa a 3a

<b>3b</b>	<b>Fijación para perfil de soporte inferior/posterior</b>		
	<b>Construcción transversal vertical</b>		
	<b>Color</b>	<b>Material</b>	<b>Ref.</b>
	R7037	Plástico	Z10D01EA.01

Incl. tapa del perfil de soporte

<b>9</b>	<b>Equipo de accionamiento</b>		
	<b>Color</b>	<b>Material</b>	<b>Ref.</b>
	R7037	Plástico	Z10A3000.03

Incluye extensión de la palanca, premontada

<b>11</b>	<b>El cable de distribución + protector del extremo del cable</b>		
	<b>Color</b>	<b>Largo (m)</b>	<b>Ref.</b>
	S	8	Z10K800AE

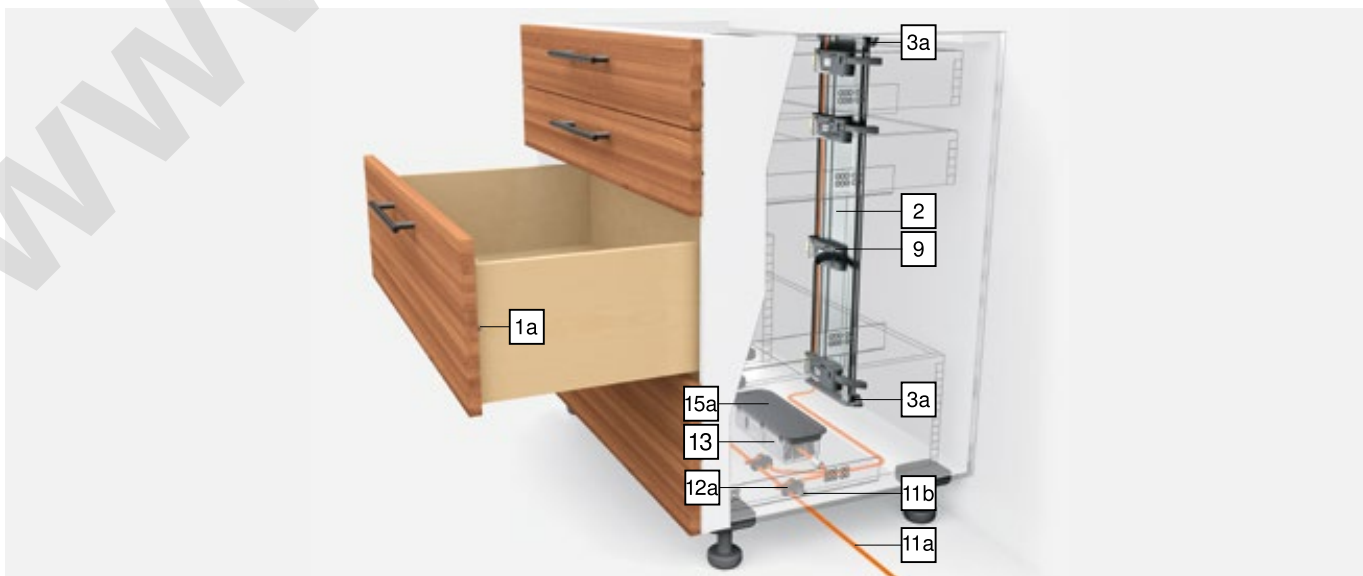
Consta de:

- 11a** 1 x Cable de distribución
  - 11b** 5 x Protector de extremos de cable
- Se puede utilizar como cable de distribución, cable para el perfil de soporte o cable de comunicación  
Para cortar a medida

<b>12</b>	<b>Empalme + protector de extremos de cable</b>		
	<b>Color</b>	<b>Material</b>	<b>Ref.</b>
	S	Plástico	Z10V100E.01

Consta de:

- 12a** 1 x Empalme
- 11b** 2 x Protector de extremos de cable



## Cuerpo de mueble estándar

### Información de pedido

13	Equipo de alimentación de Blum 24 W			
	Paquete de idiomas	Ref.	Paquete de idiomas	Ref.
	A	Z10NE030A	F	Z10NE030F
	B	Z10NE030B	G	Z10NE030G
	C	Z10NE030C	H	Z10NE030H
	D	Z10NE030D	J	Z10NE030J
	E	Z10NE030E		

Incl. instrucciones de uso y montaje  
Sin cable de alimentación eléctrico

#### Paquete de idiomas

A	DE   EN   FR   IT   NL	F	BG   ET   LT   LV   RO   RU
B	DA   EN   FI   NO   SV	G	EN   ES   FR
C	EL   EN   HR   SL   SR   TR	H	EN   ZH
D	EN   ES   FR   IT   PT	J	JA
E	CS   HU   PL   SK		

Nomenclaturas de idiomas conforme a la normativa ISO-639

14	Cable de alimentación eléctrico				
	Mercado	Ref.	Mercado	Ref.	
	AR	Z10M200A	JP	Z10M200J	
	UK	Z10M200B	AU	Z10M200K	
	CH	Z10M200C	CL	Z10M200L	
	DK	Z10M200D	CN	Z10M200N	
	Europa	Z10M200E	BR	Z10M200S.01	
	Europa	Z10M200E.OS	TW	Z10M200T	
	IN	Z10M200H	US   CA	Z10M200U	
	IL	Z10M200I	ZA	Z10M200Z	
	1 Sin conector				

### 15a Sujeción del transformador

#### Montaje en la base

	Color	Material	Ref.
	R7037	Plástico	Z10NG000

Incl. tapa  
Para transformador de Blum de 24 W

#### Alternativa a 15a

### 15b Sujeción del transformador

#### Montaje en la pared

	Color	Material	Ref.
	WGR	Plástico	Z10NG120

Para transformador de Blum de 24 W

### Accesorios

Soporte de cable			
	Color	Material	Ref.
	W	Plástico	Z10K0009

Por ejemplo, para fijar el cable de distribución

Cable de sincronización			
	Longitud (mm)		Ref.
	80		Z10K008S
	500		Z10K050S
	1200		Z10K120S
	1600		Z10K160S

Conecta dos equipos de accionamiento que deben activarse simultáneamente

Juego COMBOX			
	Color	Material	Ref.
	S	Plástico	Z10ZC00A

Para prevención de colisiones frontales en caso de emplear SERVO-DRIVE en esquinas  
Apto a partir del equipo de accionamiento Z10A3000.02  
Incluye todos los componentes de montaje y cableado

Color		Color	
R7037	RAL 7037 gris polvo	WGR	Gris claro
S	Negro	W	Blanco

### Indicaciones en la página

Visión general – SERVO-DRIVE para MOVENTO   TANDEM	455	Visión general – ayudas de montaje	561
Visión general – MOVENTO	379	Directiva sobre maquinaria	665
Visión general – TANDEM	409	Para más información técnica	662
Planificación – travesaño horizontal	458		
Planificación – travesaño vertical	460		
Accesorios	486		

### Montaje, desmontaje y ajuste

Short-URL  
[www.blum.com/a450](http://www.blum.com/a450)



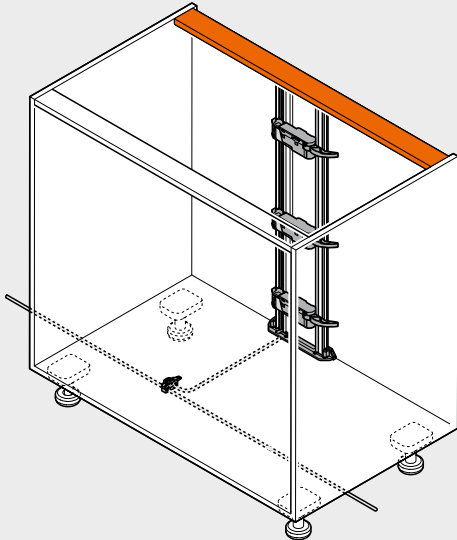


Cuerpo de mueble estándar

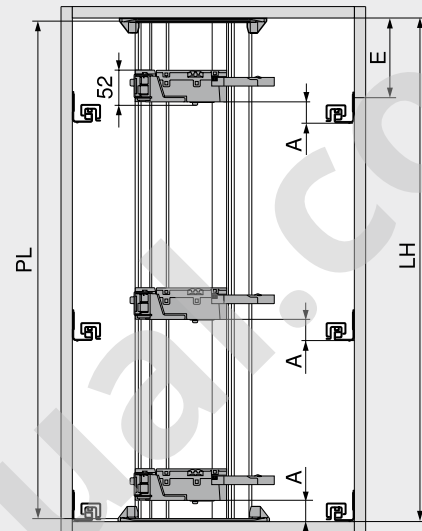
Planificación

Construcción transversal horizontal

Cuerpo



Posición – equipo de accionamiento



$PL = LH - 10 \text{ mm}$

Redondear a la baja hasta la decena inferior más próxima

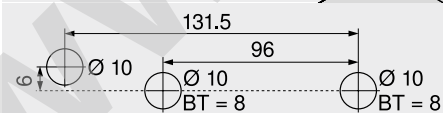
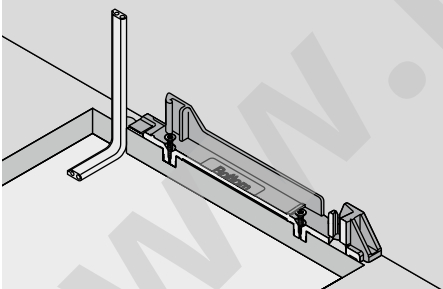
- A Distancia desde el canto inferior de la guía de cuerpo de mueble hasta el canto inferior del equipo de accionamiento
- E Distancia desde el canto inferior del panel superior hasta la posición de atornillado de la guía
- LH Altura interior de cuerpo de mueble
- PL Largo del perfil de soporte

Posición – equipo de accionamiento

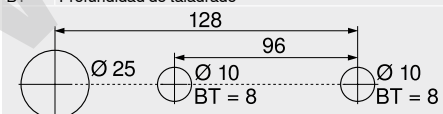
Sistemas de guías	Altura de perfil SKH (mm)	Ancho interior cuerpo de mueble LW (mm)					
		224–234		235–428		≥ 429	
		A (mm)	E mín. (mm)	A (mm)	E mín. (mm)	A (mm)	E mín. (mm)
MOVENTO	≥ 79	–	–	60	74	35	49
TANDEM	≥ 79	55	71	55	71	35	51
A	Distancia desde el canto inferior de la guía de cuerpo de mueble hasta el canto inferior del equipo de accionamiento	– Imposible					
E	Distancia desde el canto inferior del panel superior hasta la posición de atornillado de la guía	–					

Fondo – esquema de taladrado

Cableado inferior

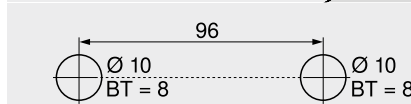
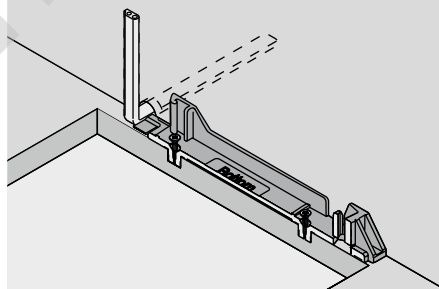


BT Profundidad de taladrado



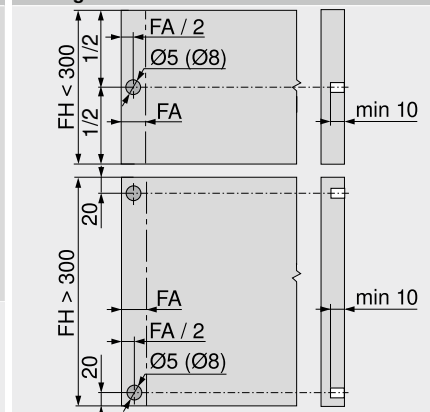
Esquema de taladrado alternativo para PRO-CENTER y MINIPRESS  
BT Profundidad de taladrado

Cableado posterior



BT Profundidad de taladrado

Trabajo del frente – posición del distanciador de amortiguación de Blum



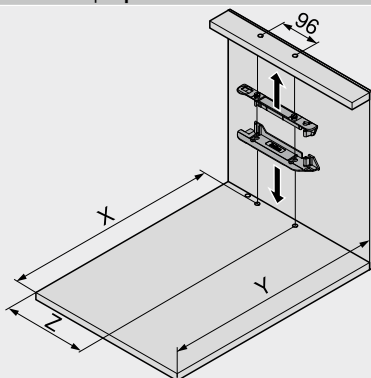
El distanciador de amortiguación garantiza un recorrido de activación necesario de 2 mm  
FA Recubrimiento del frente  
FH Altura del frente

## Cuerpo de mueble estándar

### Planificación

#### Construcción transversal horizontal

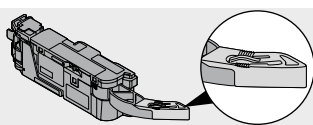
#### Cotas de taladrado – fondo | soporte transversal



Altura de perfil SKH (mm)	X (mm)	Y (mm)
≥ 79	NL + 16	NL + 30
NL	Largo nominal	
X	Posición de taladrado	
Y	Requerimiento mínimo de espacio	
Z	Medida de acoplamiento	

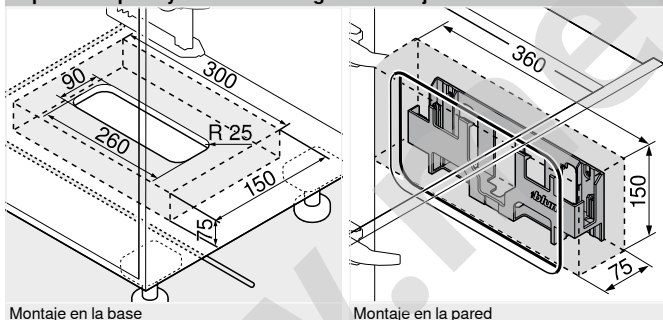
Con esta posición de montaje para el perfil de soporte pueden abrirse tanto los elementos de extracción interiores como aquellos que disponen de frentes solapados mediante extracción y a presión

Sistemas de guías	Altura de perfil SKH (mm)	Ancho interior cuerpo de mueble LW (mm)							
		224–234		235–388		389–428		≥ 429	
		Z (mm)	Extensión de la palanca	Z (mm)	Extensión de la palanca	Z (mm)	Extensión de la palanca	Z (mm)	Extensión de la palanca
MOVENTO	≥ 79	–	–	164	●	164	●	LW / 2	●
TANDEM	≥ 79	164	–	164	●	LW / 2	●	LW / 2	●
LW	Ancho interior cuerpo de mueble				●	Requerido			
Z	Medida de acoplamiento				–	Imposible			



Extensión de la palanca

### Espacio ocupado y distancia de seguridad – sujeción del transformador



#### Atención

Mantener una distancia de seguridad de 30 mm entre el canto inferior (montaje en la base) o el frente (montaje en la pared) y el borde lateral de la carcasa del transformador con cualquier objeto cercano

Facilitar la circulación de aire para que el transformador de Blum no se sobrecaliente

### Indicaciones en la página

Visión general – SERVO-DRIVE para MOVENTO   TANDEM	455
Visión general – MOVENTO	379
Visión general – TANDEM	409
Planificación – travesaño vertical	460
Accesorios	486

Visión general – ayudas de montaje	561
Directiva sobre maquinaria	665
Para más información técnica	662

### Montaje, desmontaje y ajuste

#### Short-URL

[www.blum.com/a450](http://www.blum.com/a450)

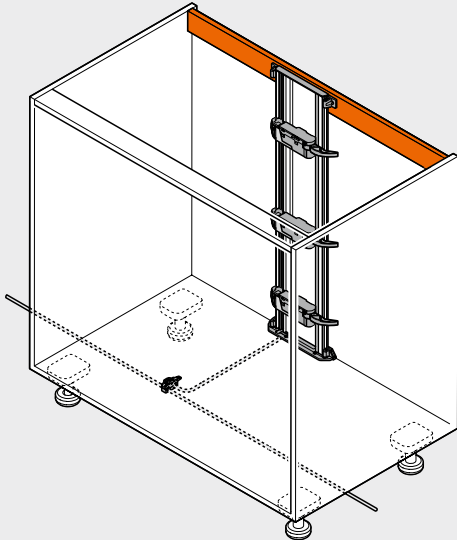


Cuerpo de mueble estándar

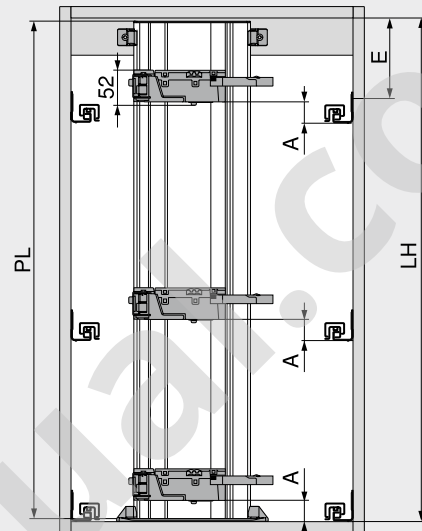
Planificación

Construcción transversal vertical

Cuerpo



Posición – equipo de accionamiento



PL = LH – 10 mm

Redondear a la baja hasta la decena inferior más próxima

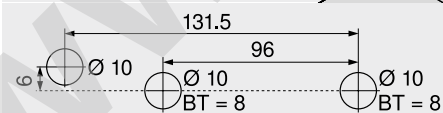
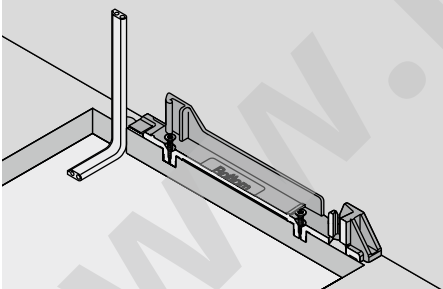
- A Distancia desde el canto inferior de la guía de cuerpo de mueble hasta el canto inferior del equipo de accionamiento
- E Distancia desde el canto inferior del panel superior hasta la posición de atornillado de la guía
- LH Altura interior de cuerpo de mueble
- PL Largo del perfil de soporte

Posición – equipo de accionamiento

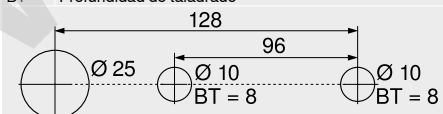
Sistemas de guías	Altura de perfil SKH (mm)	Ancho interior cuerpo de mueble LW (mm)					
		224–234		235–428		≥ 429	
		A (mm)	E mín. (mm)	A (mm)	E mín. (mm)	A (mm)	E mín. (mm)
MOVENTO	≥ 79	–	–	60	84	35	54
TANDEM	≥ 79	55	81	55	81	35	61
A	Distancia desde el canto inferior de la guía de cuerpo de mueble hasta el canto inferior del equipo de accionamiento	– Imposible					
E	Distancia desde el canto inferior del panel superior hasta la posición de atornillado de la guía	–					

Fondo – esquema de taladrado

Cableado inferior

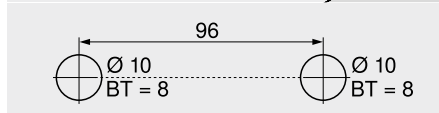
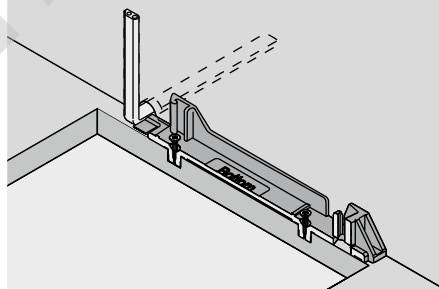


BT Profundidad de taladrado



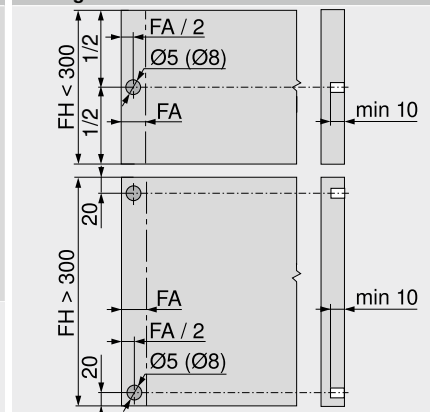
Esquema de taladrado alternativo para PRO-CENTER y MINIPRESS  
BT Profundidad de taladrado

Cableado posterior



BT Profundidad de taladrado

Trabajo del frente – posición del distanciador de amortiguación de Blum



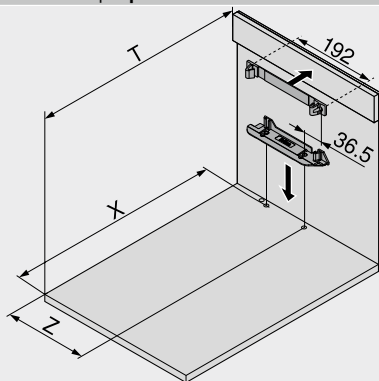
El distanciador de amortiguación garantiza un recorrido de activación necesario de 2 mm  
FA Recubrimiento del frente  
FH Altura del frente

## Cuerpo de mueble estándar

### Planificación

#### Construcción transversal vertical

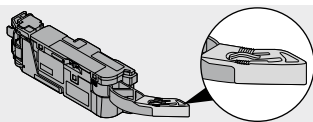
#### Cotas de taladrado – fondo | soporte transversal



Altura de perfil SKH (mm)	X (mm)	T (mm)
≥ 79	NL + 16	NL + 31
NL	Largo nominal	
X	Posición de taladrado	
T	Posición de travesaño de borde delantero	
Z	Medida de acoplamiento	

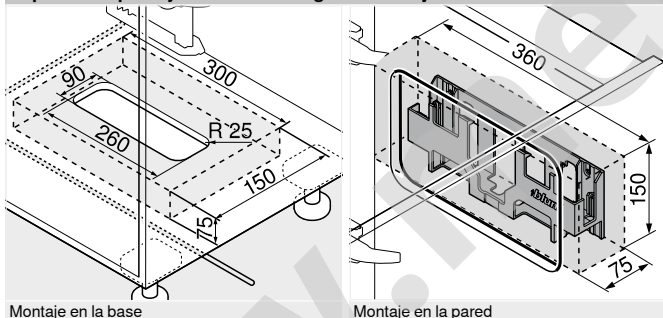
Con esta posición de montaje para el perfil de soporte pueden abrirse tanto los elementos de extracción interiores como aquellos que disponen de frentes solapados mediante extracción y a presión

Sistemas de guías	Altura de perfil SKH (mm)	Ancho interior cuerpo de mueble LW (mm)							
		224–234		235–388		389–428		≥ 429	
		Z (mm)	Extensión de la palanca	Z (mm)	Extensión de la palanca	Z (mm)	Extensión de la palanca	Z (mm)	Extensión de la palanca
MOVENTO	≥ 79	–	–	164	●	164	●	LW / 2	●
TANDEM	≥ 79	164	–	164	●	LW / 2	●	LW / 2	●
LW	Ancho interior cuerpo de mueble			●	Requerido				
Z	Medida de acoplamiento			–	Imposible				



Extensión de la palanca

### Espacio ocupado y distancia de seguridad – sujeción del transformador



Montaje en la base

Montaje en la pared

#### Atención

Mantener una distancia de seguridad de 30 mm entre el canto inferior (montaje en la base) o el frente (montaje en la pared) y el borde lateral de la carcasa del transformador con cualquier objeto cercano

Facilitar la circulación de aire para que el transformador de Blum no se sobrecaliente

### Indicaciones en la página

Visión general – SERVO-DRIVE para MOVENTO   TANDEM	455
Visión general – MOVENTO	379
Visión general – TANDEM	409
Planificación – travesaño horizontal	458
Accesorios	486

Visión general – ayudas de montaje	561
Directiva sobre maquinaria	665
Para más información técnica	662

### Montaje, desmontaje y ajuste

#### Short-URL

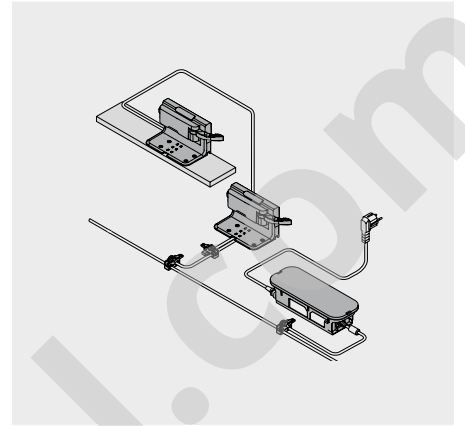
[www.blum.com/a450](http://www.blum.com/a450)



Mueble del fregadero



- Sistema eléctrico de apertura asistida en conexión con BLUMOTION – para un cierre suave y silencioso
- Con soporte de fijación
- Sin conexión fija con el equipo de accionamiento
- Los módulos extraíbles se instalan sin modificaciones
- Rápido montaje de las piezas premontadas



Información de pedido

<b>1a</b>	<b>Distanciador de amortiguación de Blum</b>		<b>Ref.</b>
	<b>Diámetro (mm)</b>		
	Ø 5		<b>993.0530</b>
	Ø 8		<b>993.0830.01</b>
Hasta una altura del frente de 300 mm use 2 piezas A partir de una altura del frente de 300 mm use 4 piezas			

<b>5</b>	<b>Soporte de fijación, individual</b>		<b>Ref.</b>
	<b>Color</b>	<b>Material</b>	
	R7037	Plástico	<b>Z10D0311</b>

<b>9</b>	<b>Equipo de accionamiento</b>		<b>Ref.</b>
	<b>Color</b>	<b>Material</b>	
	R7037	Plástico	<b>Z10A3000.03</b>
Incluye extensión de la palanca, premontada			

<b>9a</b>	<b>Protección contra goteo</b>		<b>Ref.</b>
	<b>Color</b>	<b>Material</b>	
	R7037	Plástico	<b>Z10D0316</b>

<b>11</b>	<b>El cable de distribución + protector del extremo del cable</b>		<b>Ref.</b>
	<b>Color</b>	<b>Largo (m)</b>	
	S	8	<b>Z10K800AE</b>
<b>Consta de:</b>			
<b>11a</b>	1 x Cable de distribución		
<b>11b</b>	5 x Protector de extremos de cable		
Se puede utilizar como cable de distribución, cable para el perfil de soporte o cable de comunicación Para cortar a medida			

<b>12</b>	<b>Empalme + protector de extremos de cable</b>		<b>Ref.</b>
	<b>Color</b>	<b>Material</b>	
	S	Plástico	<b>Z10V100E.01</b>
<b>Consta de:</b>			
<b>12a</b>	1 x Empalme		
<b>11b</b>	2 x Protector de extremos de cable		

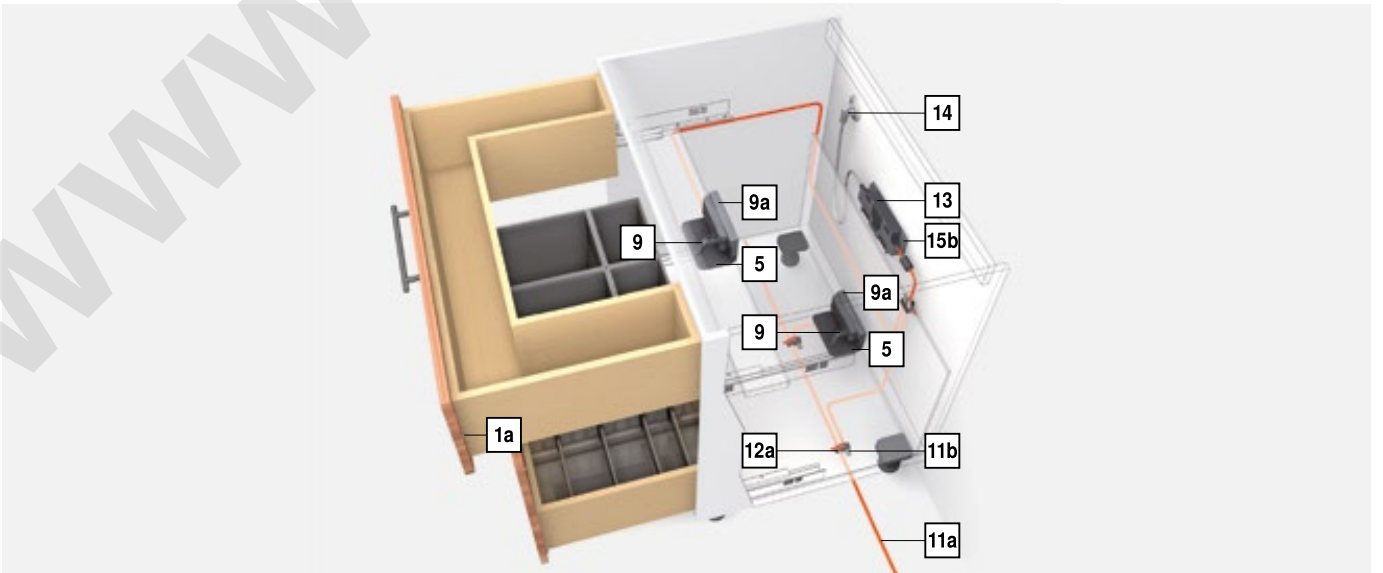
<b>13</b>	<b>Equipo de alimentación de Blum 24 W</b>		<b>Ref.</b>	
	<b>Paquete de idiomas</b>	<b>Ref.</b>	<b>Paquete de idiomas</b>	<b>Ref.</b>
	A	<b>Z10NE030A</b>	F	<b>Z10NE030F</b>
	B	<b>Z10NE030B</b>	G	<b>Z10NE030G</b>
	C	<b>Z10NE030C</b>	H	<b>Z10NE030H</b>
	D	<b>Z10NE030D</b>	J	<b>Z10NE030J</b>
	E	<b>Z10NE030E</b>		

Incl. instrucciones de uso y montaje  
Sin cable de alimentación eléctrico

**Paquete de idiomas**

A	DE   EN   FR   IT   NL	F	BG   ET   LT   LV   RO   RU
B	DA   EN   FI   NO   SV	G	EN   ES   FR
C	EL   EN   HR   SL   SR   TR	H	EN   ZH
D	EN   ES   FR   IT   PT	J	JA
E	CS   HU   PL   SK		

Nomenclaturas de idiomas conforme a la normativa ISO-639



## Mueble del fregadero

### Información de pedido

14	Cable de alimentación eléctrico			
	Mercado	Ref.	Mercado	Ref.
	AR	Z10M200A	JP	Z10M200J
	UK	Z10M200B	AU	Z10M200K
	CH	Z10M200C	CL	Z10M200L
	DK	Z10M200D	CN	Z10M200N
	Europa	Z10M200E	BR	Z10M200S.01
	Europa	Z10M200E.OS	TW	Z10M200T
	IN	Z10M200H	US   CA	Z10M200U
	IL	Z10M200I	ZA	Z10M200Z
	<sup>1</sup>	Sin conector		

### Accesorios

Soporte de cable			
	Color	Material	Ref.
	W	Plástico	Z10K0009
Por ejemplo, para fijar el cable de distribución			
Color		Color	
R7037	RAL 7037 gris polvo	W	Blanco
S	Negro	ZN	Cincado
WGR	Gris claro		

### 15a Sujeción del transformador

#### Montaje en la base

	Color	Material	Ref.
	R7037	Plástico	Z10NG000

Incl. tapa

Para transformador de Blum de 24 W

#### Alternativa a 15a

### 15b Sujeción del transformador

#### Montaje en la pared

	Color	Material	Ref.
	WGR	Plástico	Z10NG120

Para transformador de Blum de 24 W

### Indicaciones en la página

Visión general – SERVO-DRIVE para MOVENTO   TANDEM	455	Directiva sobre maquinaria	665
Visión general – MOVENTO	379	Para más información técnica	662
Visión general – TANDEM	409		
Planificación	464		
Accesorios	486		
Visión general – ayudas de montaje	561		

### Montaje, desmontaje y ajuste

Short-URL

[www.blum.com/a450](http://www.blum.com/a450)

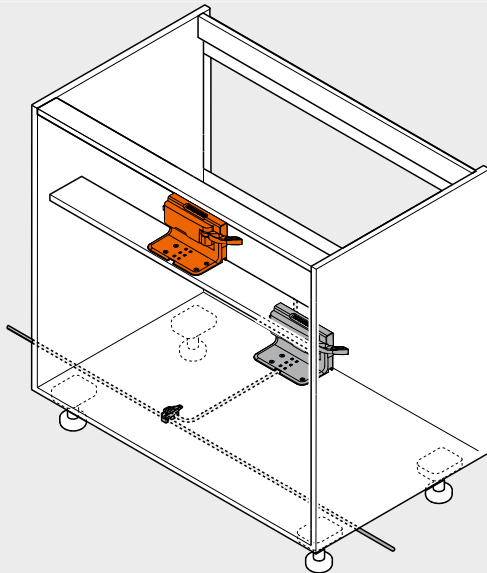




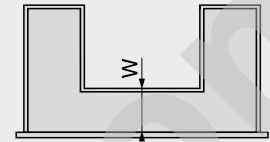
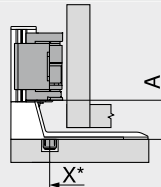
Mueble del fregadero

Planificación

Cuerpo



Travesaño diagonal – soporte de fijación individual



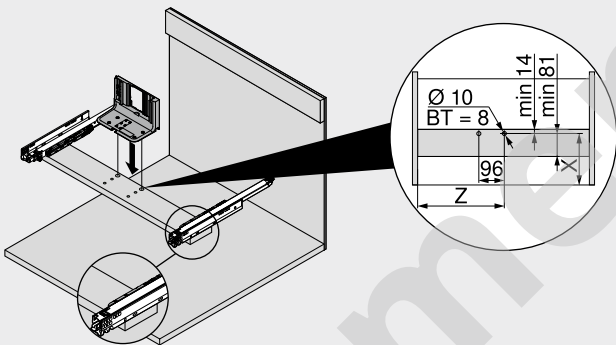
Adaptador  
X Posición de taladrado  
\* Medido desde el canto frontal de cuerpo de mueble

W Distancia desde el canto delantero del fondo del cajón hasta el adaptador  
Mín. 100 mm

Sistemas de guías	Altura de perfil SKH (mm)	A (mm)
MOVENTO	≥ 79	35
TANDEM	≥ 79	35

A Distancia desde el canto inferior del soporte de fijación hasta el canto inferior del equipo de accionamiento

Travesaño diagonal – soporte de fijación individual

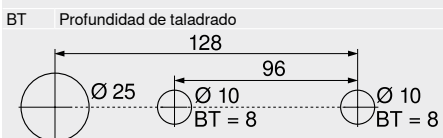
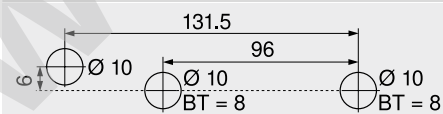
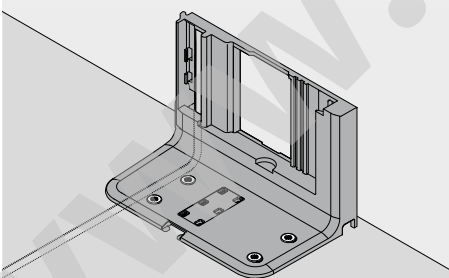


Sistemas de guías	Altura de perfil SKH (mm)	Ancho interior cuerpo de mueble LW (mm)	
		X (mm)	Z (mm)
MOVENTO	≥ 79	W + 24	LW / 2
TANDEM	≥ 79	W + 24	LW / 2

X Posición de taladrado  
Z Medida de acoplamiento  
W Distancia desde el canto delantero del fondo del cajón hasta el adaptador  
BT Profundidad de taladrado

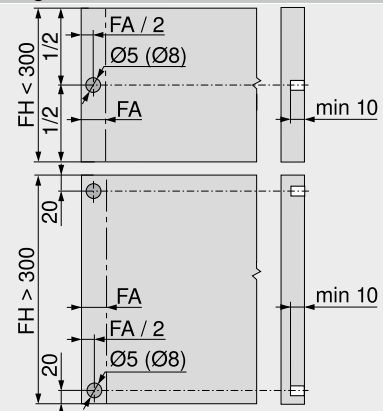
Fondo – esquema de taladrado

Cableado inferior



Esquema de taladrado alternativo para PRO-CENTER y MINIPRESS  
BT Profundidad de taladrado

Trabajo del frente – posición del distanciador de amortiguación de Blum

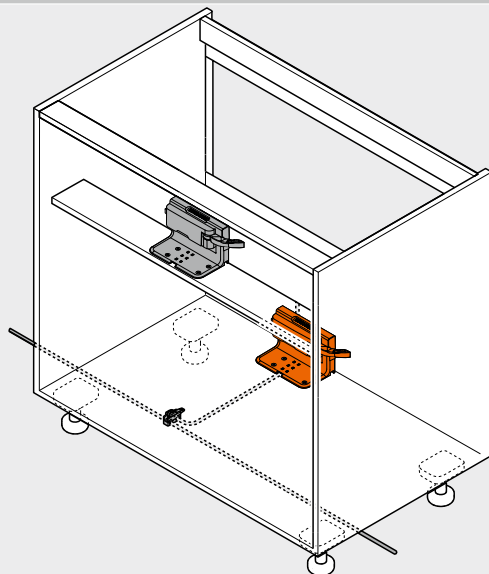


El distanciador de amortiguación garantiza un recorrido de activación necesario de 2 mm  
FA Recubrimiento del frente  
FH Altura del frente

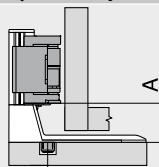
## Mueble del fregadero

### Planificación

#### Cuerpo



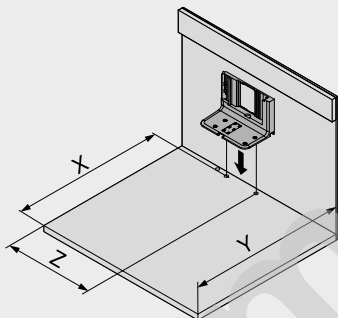
#### Fondo – soporte de fijación individual



X Posición de taladrado  
\* Medido desde el canto frontal de cuerpo de mueble

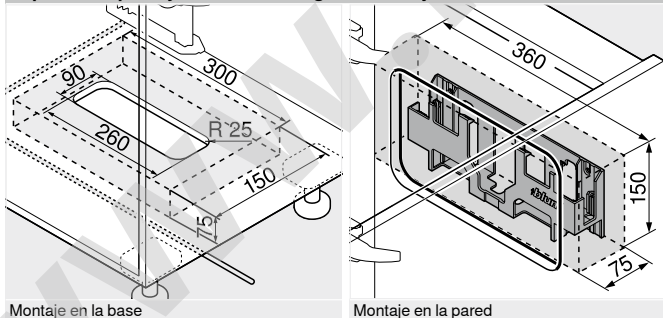
Sistemas de guías	Altura de perfil SKH (mm)	Ancho interior cuerpo de mueble LW (mm)
		A (mm)
MOVENTO	≥ 79	≥ 429
TANDEM	≥ 79	35
A	Distancia desde el canto inferior del soporte de fijación hasta el canto inferior del equipo de accionamiento	

#### Fondo – soporte de fijación individual



Altura de perfil SKH (mm)	X (mm)	Y (mm)	Z (mm)
≥ 79	NL + 16	NL + 30	LW / 2
LW	Ancho interior cuerpo de mueble		
NL	Largo nominal		
X	Posición de taladrado		
Y	Requerimiento mínimo de espacio		
Z	Medida de acoplamiento		

#### Espacio ocupado y distancia de seguridad – sujeción del transformador



Montaje en la base

Montaje en la pared

#### Atención

Mantener una distancia de seguridad de 30 mm entre el canto inferior (montaje en la base) o el frente (montaje en la pared) y el borde lateral de la carcasa del transformador con cualquier objeto cercano

Facilitar la circulación de aire para que el transformador de Blum no se sobrecaliente

#### Indicaciones en la página

Visión general – SERVO-DRIVE para MOVENTO   TANDEM	455
Visión general – MOVENTO	379
Visión general – TANDEM	409
Accesorios	486
Visión general – ayudas de montaje	561

Directiva sobre maquinaria  
Para más información técnica

665  
662

Montaje, desmontaje y ajuste

Short-URL

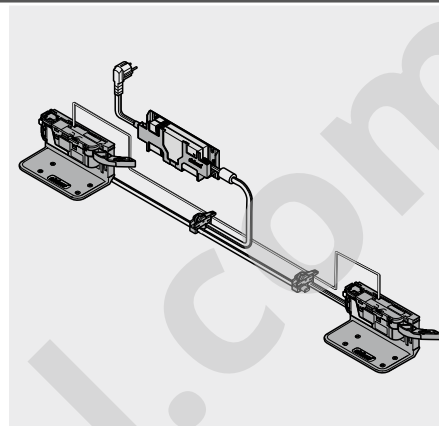
[www.blum.com/a450](http://www.blum.com/a450)



Dos cajones con frente continuo



- Sistema eléctrico de apertura asistida en conexión con BLUMOTION – para un cierre suave y silencioso
- Activación sincronizada de dos cajones y | o aplicaciones anchas
- Con soporte de fijación
- Sin conexión fija con el equipo de accionamiento
- Los módulos extraíbles se instalan sin modificaciones
- Rápido montaje de las piezas premontadas



Información de pedido

<b>1a</b>	<b>Distanciador de amortiguación de Blum</b>		<b>Ref.</b>
	<b>Diámetro (mm)</b>		
	Ø 5		993.0530
	Ø 8		993.0830.01
Hasta una altura del frente de 300 mm use 2 piezas A partir de una altura del frente de 300 mm use 4 piezas			

<b>5</b>	<b>Soporte de fijación, individual</b>		<b>Ref.</b>
	<b>Color</b>	<b>Material</b>	
	R7037	Plástico	Z10D0311

<b>9</b>	<b>Equipo de accionamiento</b>		<b>Ref.</b>
	<b>Color</b>	<b>Material</b>	
	R7037	Plástico	Z10A3000.03
Incluye extensión de la palanca, premontada			

<b>11</b>	<b>El cable de distribución + protector del extremo del cable</b>		<b>Ref.</b>
	<b>Color</b>	<b>Largo (m)</b>	
	S	8	Z10K800AE

**Consta de:**  
**11a** 1 x Cable de distribución  
**11b** 5 x Protector de extremos de cable  
 Se puede utilizar como cable de distribución, cable para el perfil de soporte o cable de comunicación  
 Para cortar a medida

<b>12</b>	<b>Empalme + protector de extremos de cable</b>		<b>Ref.</b>
	<b>Color</b>	<b>Material</b>	
	S	Plástico	Z10V100E.01

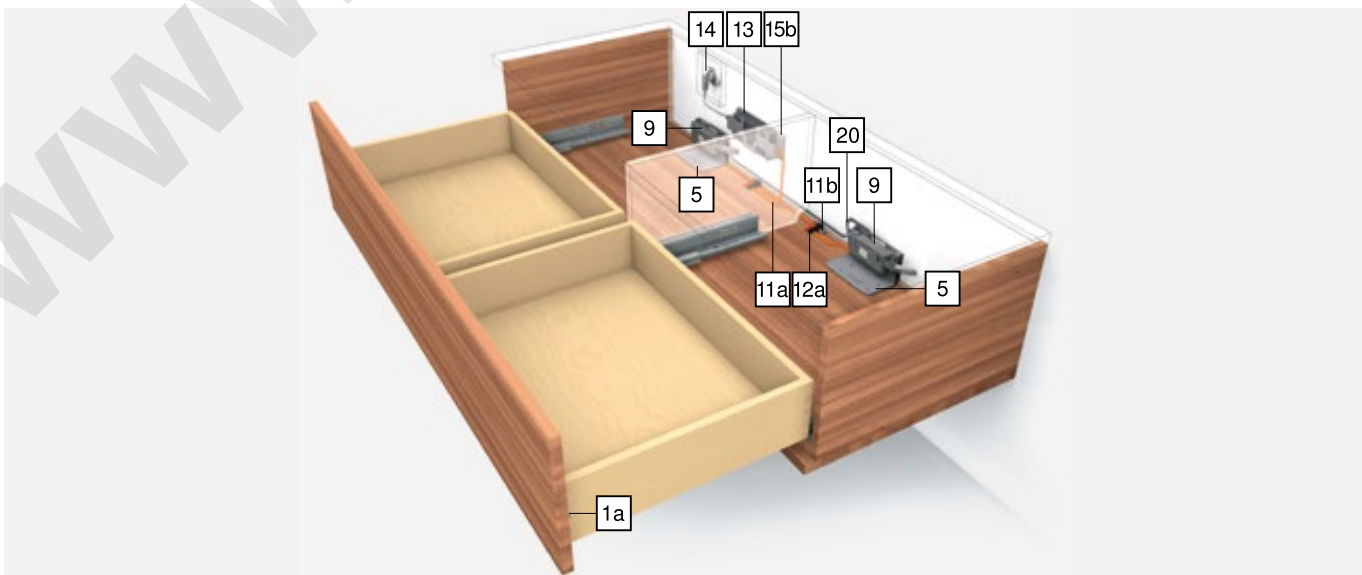
**Consta de:**  
**12a** 1 x Empalme  
**11b** 2 x Protector de extremos de cable

<b>13</b>	<b>Equipo de alimentación de Blum 24 W</b>			
	<b>Paquete de idiomas</b>	<b>Ref.</b>	<b>Paquete de idiomas</b>	<b>Ref.</b>
	A	Z10NE030A	F	Z10NE030F
	B	Z10NE030B	G	Z10NE030G
	C	Z10NE030C	H	Z10NE030H
	D	Z10NE030D	J	Z10NE030J
	E	Z10NE030E		

Incl. instrucciones de uso y montaje  
 Sin cable de alimentación eléctrico  
**Paquete de idiomas**  
 A DE | EN | FR | IT | NL  
 B DA | EN | FI | NO | SV  
 C EL | EN | HR | SL | SR | TR  
 D EN | ES | FR | IT | PT  
 E CS | HU | PL | SK  
 F BG | ET | LT | LV | RO | RU  
 G EN | ES | FR  
 H EN | ZH  
 J JA  
 Nomenclaturas de idiomas conforme a la normativa ISO-639

<b>14</b>	<b>Cable de alimentación eléctrico</b>			
	<b>Mercado</b>	<b>Ref.</b>	<b>Mercado</b>	<b>Ref.</b>
	AR	Z10M200A	JP	Z10M200J
	UK	Z10M200B	AU	Z10M200K
	CH	Z10M200C	CL	Z10M200L
	DK	Z10M200D	CN	Z10M200N
	Europa	Z10M200E	BR	Z10M200S.01
	Europa	Z10M200E.OS	TW	Z10M200T
	IN	Z10M200H	US   CA	Z10M200U
	IL	Z10M200I	ZA	Z10M200Z

<sup>1</sup> Sin conector



**Dos cajones con frente continuo**

**Información de pedido**

**15a Sujeción del transformador**

**Montaje en la base**

Color	Material	Ref.
R7037	Plástico	Z10NG000

Incl. tapa

Para transformador de Blum de 24 W

**Alternativa a 15a**

**15b Sujeción del transformador**

**Montaje en la pared**

Color	Material	Ref.
WGR	Plástico	Z10NG120

Para transformador de Blum de 24 W

**20 Cable de sincronización**

Longitud (mm)	Ref.
80	Z10K008S
500	Z10K050S
1200	Z10K120S
1600	Z10K160S

Conecta dos equipos de accionamiento que deben activarse simultáneamente

**Accesorios**

**Soporte de cable**

Color	Material	Ref.
W	Plástico	Z10K0009

Por ejemplo, para fijar el cable de distribución

Color	Color
R7037	WGR Gris claro
S	W Blanco

**Indicaciones en la página**

Visión general – SERVO-DRIVE para MOVENTO   TANDEM	455	Directiva sobre maquinaria	665
Visión general – MOVENTO	379	Para más información técnica	662
Visión general – TANDEM	409		
Planificación	468		
Accesorios	486		
Visión general – ayudas de montaje	561		

**Montaje, desmontaje y ajuste**

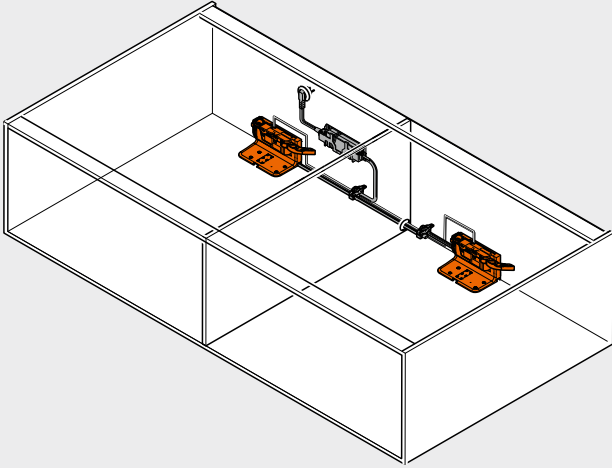
Short-URL  
[www.blum.com/a450](http://www.blum.com/a450)



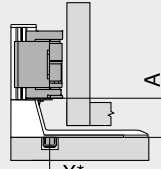
Dos cajones con frente continuo

Planificación

Cuerpo



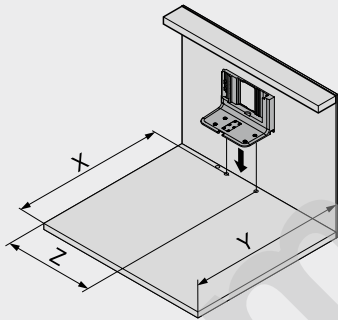
Fondo – soporte de fijación individual



X Posición de taladrado  
\* Medido desde el canto frontal de cuerpo de mueble

Sistemas de guías	Altura de perfil SKH (mm)	Ancho interior cuerpo de mueble LW (mm)
		≥ 429
		<b>A (mm)</b>
MOVENTO	≥ 79	35
TANDEM	≥ 79	35
A	Distancia desde el canto inferior del soporte de fijación hasta el canto inferior del equipo de accionamiento	

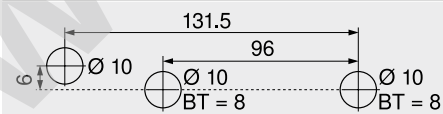
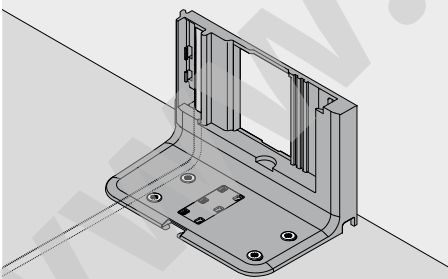
Fondo – soporte de fijación individual



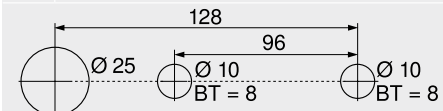
Altura de perfil SKH (mm)	X (mm)	Y (mm)	Z (mm)
≥ 79	NL + 16	NL + 30	LW / 2
LW	Ancho interior cuerpo de mueble		
NL	Largo nominal		
X	Posición de taladrado		
Y	Requerimiento mínimo de espacio		
Z	Medida de acoplamiento		

Fondo – esquema de taladrado

Cableado inferior

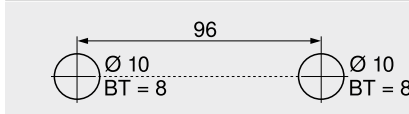
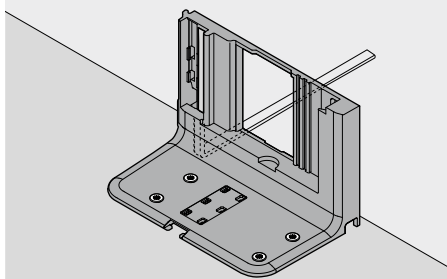


BT Profundidad de taladrado



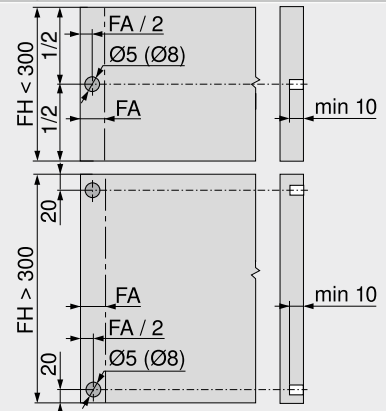
Esquema de taladrado alternativo para PRO-CENTER y MINIPRESS  
BT Profundidad de taladrado

Cableado posterior



BT Profundidad de taladrado

Trabajo del frente – posición del distanciador de amortiguación de Blum

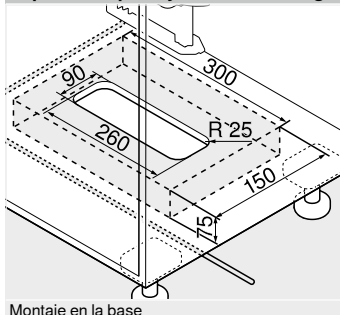


El distanciador de amortiguación garantiza un recorrido de activación necesario de 2 mm  
FA Recubrimiento del frente  
FH Altura del frente

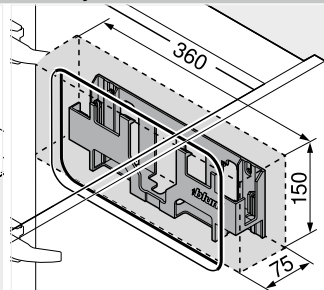
## Dos cajones con frente continuo

### Planificación

#### Espacio ocupado y distancia de seguridad – sujeción del transformador



Montaje en la base



Montaje en la pared

#### Atención

Mantener una distancia de seguridad de 30 mm entre el canto inferior (montaje en la base) o el frente (montaje en la pared) y el borde lateral de la carcasa del transformador con cualquier objeto cercano

Facilitar la circulación de aire para que el transformador de Blum no se sobrecaliente

#### Indicaciones en la página

Visión general – SERVO-DRIVE para MOVENTO   TANDEM	455
Visión general – MOVENTO	379
Visión general – TANDEM	409
Accesorios	486
Visión general – ayudas de montaje	561

Directiva sobre maquinaria  
Para más información técnica

665  
662

Montaje, desmontaje y ajuste

Short-URL

[www.blum.com/a450](http://www.blum.com/a450)





Cuerpo de mueble con distintas profundidades de cajones | cajón interior



- Sistema eléctrico de apertura asistida en conexión con BLUMOTION – para un cierre suave y silencioso
- Con soporte de fijación y perfil de soporte horizontal
- Sin conexión fija con el equipo de accionamiento
- Los módulos extraíbles se instalan sin modificaciones
- Rápido montaje de las piezas premontadas



Información de pedido

1a Distanciator de amortiguación de Blum			
Diámetro (mm)		Ref.	
Ø 5		993.0530	
Ø 8		993.0830.01	

Hasta una altura del frente de 300 mm use 2 piezas  
A partir de una altura del frente de 300 mm use 4 piezas

1b Distanciator de amortiguación de Blum – cajón interior			
Sistemas de guías		Diámetro (mm)	Ref.
TANDEM		Ø 10	993.2000

Distanciator de amortiguación ajustable de Blum para cajones interiores y frentes internos con TANDEM

1b Ajuste en profundidad – cajón interior			
Sistemas de guías		Color	Ref.
MOVENTO		R7037	298.7600

Solo para aplicaciones internas  
SERVO-DRIVE-amortiguador integrado  
Apto para acoplamiento T51.7601

5 Soporte de fijación, individual			
Color	Material	Ref.	
R7037	Plástico	Z10D0311	

6 Perfil de soporte horizontal			
Longitud (mm)	Material	Ref.	
1143	Aluminio	Z10T1143B	

Para ancho cuerpo de mueble KB 275–1200 mm  
Corte Ancho interior cuerpo de mueble LW – 19 mm

7 Fijación para perfil de soporte horizontal			
Color	Material	Ref.	
R7037	Plástico	Z10D5210	

Consta de:  
7a 1 x Fijación para perfil de soporte izquierda/derecha  
7b 1 x Adaptador de perfil de soporte para el equipo de accionamiento  
Se pueden utilizar tornillos de aglomerado o tornillos Euro

9 Equipo de accionamiento			
Color	Material	Ref.	
R7037	Plástico	Z10A3000.03	

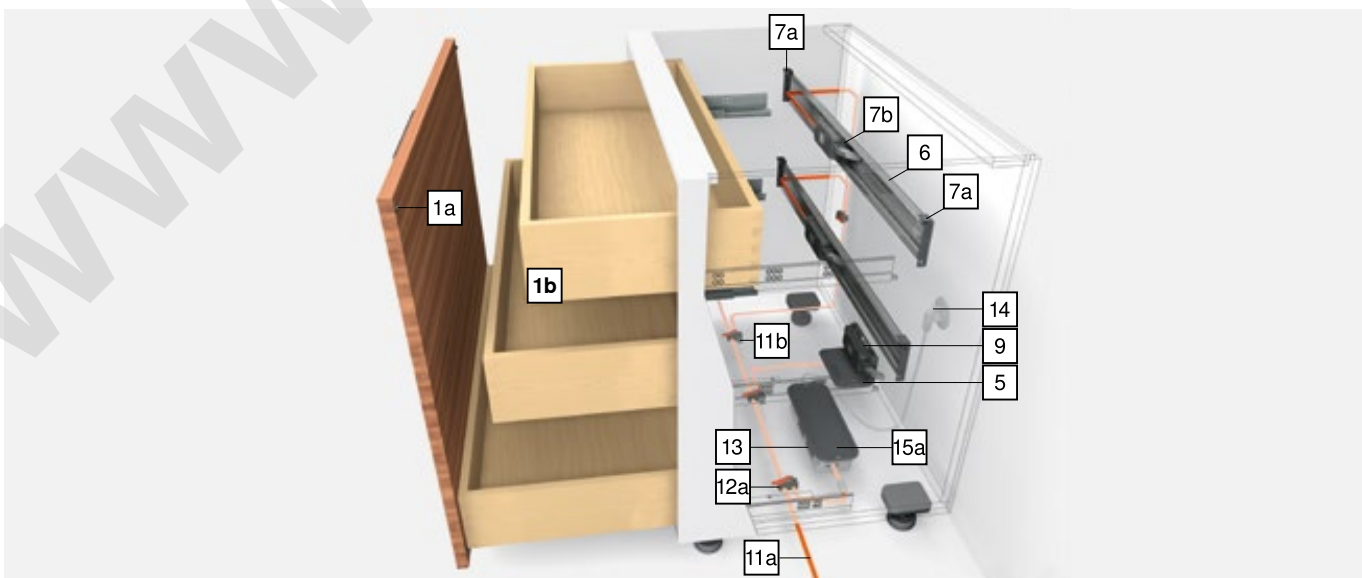
Incluye extensión de la palanca, premontada

11 El cable de distribución + protector del extremo del cable			
Color	Largo (m)	Ref.	
S	8	Z10K800AE	

Consta de:  
11a 1 x Cable de distribución  
11b 5 x Protector de extremos de cable  
Se puede utilizar como cable de distribución, cable para el perfil de soporte o cable de comunicación  
Para cortar a medida

12 Empalme + protector de extremos de cable			
Color	Material	Ref.	
S	Plástico	Z10V100E.01	

Consta de:  
12a 1 x Empalme  
11b 2 x Protector de extremos de cable



Cuerpo de mueble con distintas profundidades de cajones | cajón interior

Información de pedido

13	Equipo de alimentación de Blum 24 W			
	Paquete de idiomas	Ref.	Paquete de idiomas	Ref.
	A	Z10NE030A	F	Z10NE030F
	B	Z10NE030B	G	Z10NE030G
	C	Z10NE030C	H	Z10NE030H
	D	Z10NE030D	J	Z10NE030J
	E	Z10NE030E		

Incl. instrucciones de uso y montaje  
Sin cable de alimentación eléctrico

Paquete de idiomas

A	DE   EN   FR   IT   NL	F	BG   ET   LT   LV   RO   RU
B	DA   EN   FI   NO   SV	G	EN   ES   FR
C	EL   EN   HR   SL   SR   TR	H	EN   ZH
D	EN   ES   FR   IT   PT	J	JA
E	CS   HU   PL   SK		

Nomenclaturas de idiomas conforme a la normativa ISO-639

14 Cable de alimentación eléctrico

	Mercado	Ref.	Mercado	Ref.
	AR	Z10M200A	JP	Z10M200J
	UK	Z10M200B	AU	Z10M200K
	CH	Z10M200C	CL	Z10M200L
	DK	Z10M200D	CN	Z10M200N
	Europa	Z10M200E	BR	Z10M200S.01
	Europa <sup>1</sup>	Z10M200E.OS	TW	Z10M200T
	IN	Z10M200H	US   CA	Z10M200U
	IL	Z10M200I	ZA	Z10M200Z

<sup>1</sup> Sin conector

15a Sujeción del transformador

Montaje en la base

	Color	Material	Ref.
	R7037	Plástico	Z10NG000

Incl. tapa  
Para transformador de Blum de 24 W

Alternativa a 15a

15b Sujeción del transformador

Montaje en la pared

	Color	Material	Ref.
	WGR	Plástico	Z10NG120

Para transformador de Blum de 24 W

Accesorios

Soporte de cable			
	Color	Material	Ref.
	W	Plástico	Z10K0009
Por ejemplo, para fijar el cable de distribución			
Color		Color	
R7037	RAL 7037 gris polvo	W	Blanco
S	Negro	ZN	Cincado
WGR	Gris claro		

Indicaciones en la página

Visión general – SERVO-DRIVE para MOVENTO   TANDEM	455
Visión general – MOVENTO	379
Visión general – TANDEM	409
Planificación	472
Accesorios	486
Visión general – ayudas de montaje	561

Directiva sobre maquinaria	665
Para más información técnica	662

Montaje, desmontaje y ajuste

Short-URL  
[www.blum.com/a450](http://www.blum.com/a450)

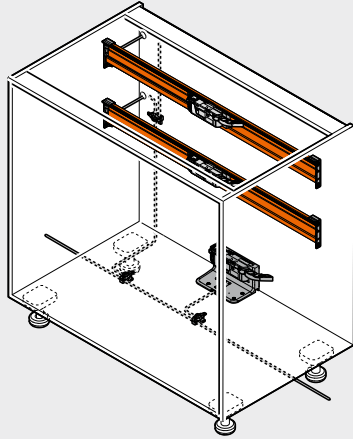


Cuerpo de mueble con distintas profundidades de cajones | cajón interior

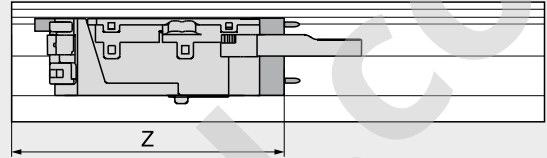
Planificación

Perfil de soporte horizontal

Cuerpo



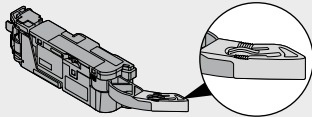
Posición – equipo de accionamiento



Z Medida de acoplamiento

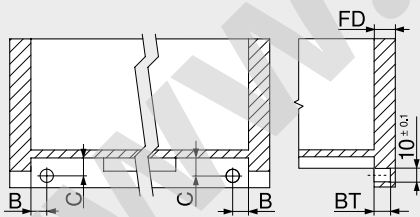
Posición – equipo de accionamiento

Sistemas de guías	Altura de perfil SKH (mm)	Ancho interior cuerpo de mueble LW (mm)								
		224–234		235–388		389–428		≥ 429		
		Z (mm)	Extensión de la palanca	Z (mm)	Extensión de la palanca	Z (mm)	Extensión de la palanca	Z (mm)	Extensión de la palanca	
MOVENTO	≥ 79	167	–	167	●	167	●	LW / 2	●	
TANDEM	≥ 79	167	–	167	●	LW / 2	●	LW / 2	●	
LW	Ancho interior cuerpo de mueble		●		Requerido					
Z	Medida de acoplamiento		–		Imposible					



Extensión de la palanca

Trabajo del frente – posición del distanciador de amortiguación de Blum



TANDEM  
Cajón interior  
El distanciador de amortiguación garantiza un recorrido de activación necesario de 2 mm

Guías	Tipo de módulo extraíble	B (mm)	C (mm)
56XH   56XF	Extracción total	16.5 ±1	12.0 ±1
55XH   55XF	Extracción parcial	18.5 ±0.5	13.5 ±0.5

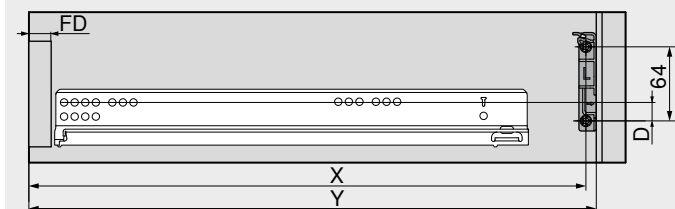
Espesor del frente	Profundidad de taladrado BT (mm)	Alcance de ajuste (mm)
FD (mm)		
13.0	10.0	+1.75 / -0.25
A partir de 14.5	11.5	±1.75

Cuerpo de mueble con distintas profundidades de cajones | cajón interior

Planificación

Perfil de soporte horizontal

Cotas de taladrado



MOVENTO



TANDEM

Altura de perfil SKH (mm)	X (mm)	Y (mm)
≥ 79	NL + FD + 26	NL + FD + 36
FD	Espesor del frente	
NL	Largo nominal	
X	Posición de taladrado	
Y	Requerimiento mínimo de espacio	

Con esta posición de montaje para el perfil de soporte pueden abrirse tanto los elementos de extracción interiores como aquellos que disponen de frentes solapados mediante extracción y a presión

Sistemas de guías	Altura de perfil SKH (mm)	Ancho interior cuerpo de mueble LW (mm)	
		224–428	≥ 429
MOVENTO	≥ 79	D (mm)	D (mm)
TANDEM	≥ 79	-5	19

D Distancia de posición de fijación de guía de cuerpo hasta la posición de fijación de la fijación para perfil de soporte

Indicaciones en la página

Visión general – SERVO-DRIVE para MOVENTO   TANDEM	455
Visión general – MOVENTO	379
Visión general – TANDEM	409
Accesorios	486
Visión general – ayudas de montaje	561

Directiva sobre maquinaria  
Para más información técnica

665  
662

Montaje, desmontaje y ajuste

Short-URL

[www.blum.com/a450](http://www.blum.com/a450)

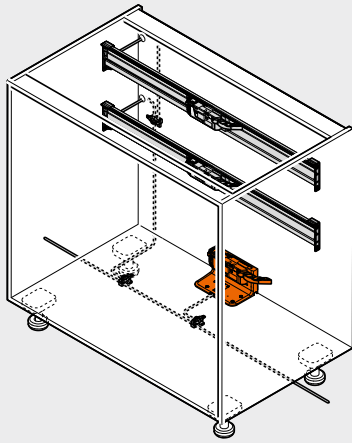


Cuerpo de mueble con distintas profundidades de cajones | cajón interior

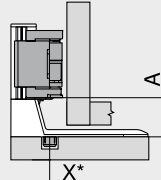
Planificación

Soporte de fijación, individual

Cuerpo



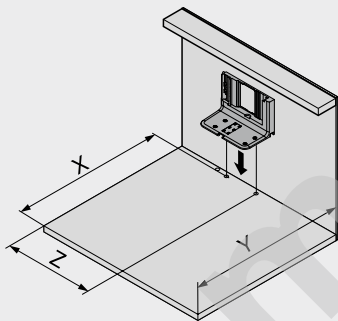
Fondo – soporte de fijación individual



X Posición de taladrado  
 \* Medido desde el canto frontal de cuerpo de mueble

Sistemas de guías	Altura de perfil SKH (mm)	Ancho interior cuerpo de mueble LW (mm)
		≥ 429
		<b>A (mm)</b>
MOVENTO	≥ 79	35
TANDEM	≥ 79	35
A	Distancia desde el canto inferior del soporte de fijación hasta el canto inferior del equipo de accionamiento	

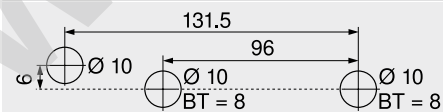
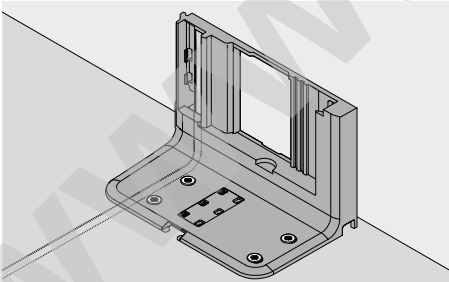
Fondo – soporte de fijación individual



Altura de perfil SKH (mm)	X (mm)	Y (mm)	Z (mm)
≥ 79	NL + 16	NL + 30	LW / 2
LW	Ancho interior cuerpo de mueble		
NL	Largo nominal		
X	Posición de taladrado		
Y	Requerimiento mínimo de espacio		
Z	Medida de acoplamiento		

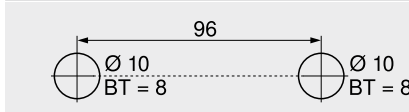
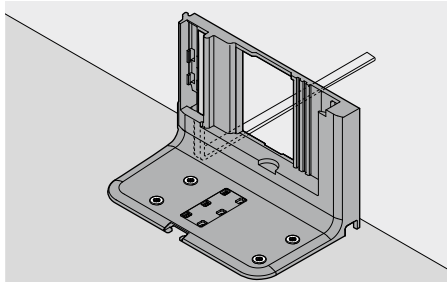
Fondo – esquema de taladrado

Cableado inferior



BT Profundidad de taladrado

Cableado posterior



BT Profundidad de taladrado

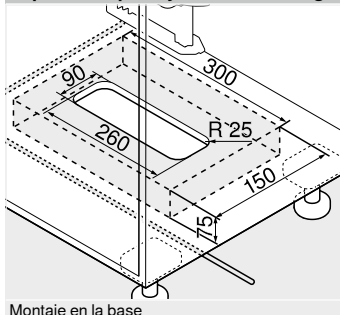
Esquema de taladrado alternativo para PRO-CENTER y MINIPRESS

BT Profundidad de taladrado

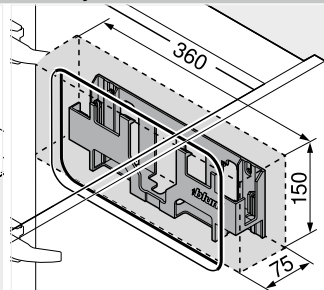
Cuerpo de mueble con distintas profundidades de cajones | cajón interior

Planificación

Espacio ocupado y distancia de seguridad – sujeción del transformador



Montaje en la base



Montaje en la pared

Atención

Mantener una distancia de seguridad de 30 mm entre el canto inferior (montaje en la base) o el frente (montaje en la pared) y el borde lateral de la carcasa del transformador con cualquier objeto cercano

Facilitar la circulación de aire para que el transformador de Blum no se sobrecaliente

Indicaciones en la página

Visión general – SERVO-DRIVE para MOVENTO   TANDEM	455
Visión general – MOVENTO	379
Visión general – TANDEM	409
Accesorios	486
Visión general – ayudas de montaje	561

Directiva sobre maquinaria  
Para más información técnica

665  
662

Montaje, desmontaje y ajuste

Short-URL

[www.blum.com/a450](http://www.blum.com/a450)






Cuerpo de mueble con cajón individual



- Sistema eléctrico de apertura asistida en conexión con BLUMOTION – para un cierre suave y silencioso
- Con soporte de fijación superior
- Sin conexión fija con el equipo de accionamiento
- Los módulos extraíbles se instalan sin modificaciones
- Rápido montaje de las piezas premontadas



Información de pedido

<b>1a</b>	<b>Distanciador de amortiguación de Blum</b>		
	<b>Diámetro (mm)</b>	<b>Ref.</b>	
	Ø 5	993.0530	
	Ø 8	993.0830.01	


Hasta una altura del frente de 300 mm use 2 piezas  
A partir de una altura del frente de 300 mm use 4 piezas

<b>8</b>	<b>Soporte de fijación superior</b>		
	<b>Color</b>	<b>Material</b>	<b>Ref.</b>
	R7037/ZN	Acero	Z10D6252

Incl. adaptador premontado para el equipo de accionamiento

<b>9</b>	<b>Equipo de accionamiento</b>		
	<b>Color</b>	<b>Material</b>	<b>Ref.</b>
	R7037	Plástico	Z10A3000.03

Incluye extensión de la palanca, premontada

<b>11</b>	<b>El cable de distribución + protector del extremo del cable</b>		
	<b>Color</b>	<b>Largo (m)</b>	<b>Ref.</b>
	S	8	Z10K800AE

Consta de:

11a 1 x Cable de distribución

11b 5 x Protector de extremos de cable


Se puede utilizar como cable de distribución, cable para el perfil de soporte o cable de comunicación  
Para cortar a medida

<b>12</b>	<b>Empalme + protector de extremos de cable</b>		
	<b>Color</b>	<b>Material</b>	<b>Ref.</b>
	S	Plástico	Z10V100E.01

Consta de:

12a 1 x Empalme

11b 2 x Protector de extremos de cable

<b>13</b>	<b>Equipo de alimentación de Blum 24 W</b>			
	<b>Paquete de idiomas</b>	<b>Ref.</b>	<b>Paquete de idiomas</b>	<b>Ref.</b>
	A	Z10NE030A	F	Z10NE030F
	B	Z10NE030B	G	Z10NE030G
	C	Z10NE030C	H	Z10NE030H
	D	Z10NE030D	J	Z10NE030J
	E	Z10NE030E		

Incl. instrucciones de uso y montaje

Sin cable de alimentación eléctrico

Paquete de idiomas

A	DE   EN   FR   IT   NL	F	BG   ET   LT   LV   RO   RU
B	DA   EN   FI   NO   SV	G	EN   ES   FR
C	EL   EN   HR   SL   SR   TR	H	EN   ZH
D	EN   ES   FR   IT   PT	J	JA
E	CS   HU   PL   SK		

Nomenclaturas de idiomas conforme a la normativa ISO-639



Cuerpo de mueble con cajón individual

Información de pedido

14	Cable de alimentación eléctrico			
	Mercado	Ref.	Mercado	Ref.
	AR	Z10M200A	JP	Z10M200J
	UK	Z10M200B	AU	Z10M200K
	CH	Z10M200C	CL	Z10M200L
	DK	Z10M200D	CN	Z10M200N
	Europa	Z10M200E	BR	Z10M200S.01
	Europa	Z10M200E.OS	TW	Z10M200T
	IN	Z10M200H	US   CA	Z10M200U
	IL	Z10M200I	ZA	Z10M200Z
	1	Sin conector		

Accesorios

Soporte de cable			
	Color	Material	Ref.
	W	Plástico	Z10K0009
Por ejemplo, para fijar el cable de distribución			
Color		Color	
R7037	RAL 7037 gris polvo	W	Blanco
S	Negro	ZN	Cincado
WGR	Gris claro		

15a Sujeción del transformador

Montaje en la base

	Color	Material	Ref.
	R7037	Plástico	Z10NG000

Incl. tapa

Para transformador de Blum de 24 W

Alternativa a 15a

15b Sujeción del transformador

Montaje en la pared

	Color	Material	Ref.
	WGR	Plástico	Z10NG120

Para transformador de Blum de 24 W

Indicaciones en la página

Visión general – SERVO-DRIVE para MOVENTO   TANDEM	455
Visión general – MOVENTO	379
Visión general – TANDEM	409
Planificación	478
Accesorios	486
Visión general – ayudas de montaje	561

Directiva sobre maquinaria	665
Para más información técnica	662

Montaje, desmontaje y ajuste

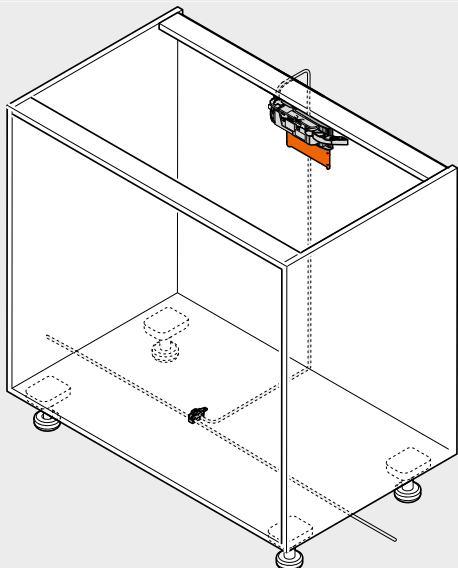
Short-URL  
[www.blum.com/a450](http://www.blum.com/a450)



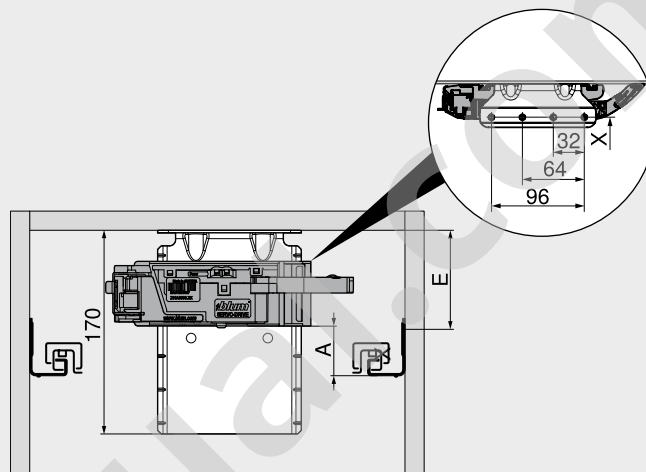
Cuerpo de mueble con cajón individual

Planificación

Cuerpo



Posición – equipo de accionamiento

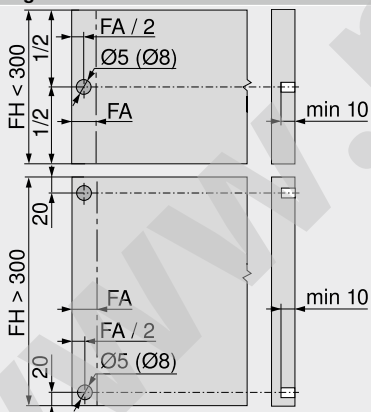


A Distancia desde el canto inferior de la guía de cuerpo de mueble hasta el canto inferior del equipo de accionamiento  
E Distancia desde el canto inferior del panel superior hasta la posición de atornillado de la guía  
X Posición de taladrado  
Por razones de seguridad, el travesaño debe estar fijado a la mesa de trabajo

Posición – equipo de accionamiento

Sistemas de guías	Altura de perfil SKH (mm)	Ancho interior cuerpo de mueble LW (mm)								
		224–234			235–428			≥ 429		
		A (mm)	E mín. (mm)	E máx. (mm)	A (mm)	E mín. (mm)	E máx. (mm)	A (mm)	E mín. (mm)	E máx. (mm)
MOVENTO	≥ 79	–	–	–	60	100	190	35	75	165
TANDEM	≥ 79	55	96	187	55	96	187	35	76	167
A	Distancia desde el canto inferior de la guía de cuerpo de mueble hasta el canto inferior del equipo de accionamiento	– Imposible								
E	Distancia desde el canto inferior del panel superior hasta la posición de atornillado de la guía	–								

Trabajo del frente – posición del distanciador de amortiguación de Blum

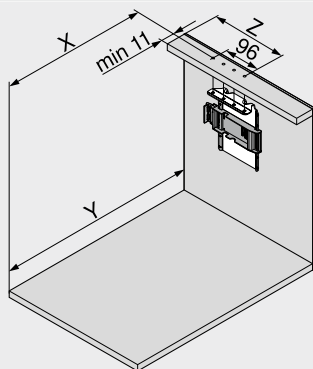


El distanciador de amortiguación garantiza un recorrido de activación necesario de 2 mm  
FA Recubrimiento del frente  
FH Altura del frente

Cuerpo de mueble con cajón individual

Planificación

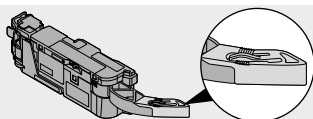
Cotas de taladrado



Altura de perfil SKH (mm)	X (mm)	Y (mm)
≥ 79	NL - 5	NL + 30
NL	Largo nominal	
X	Posición de taladrado	
Y	Requerimiento mínimo de espacio	

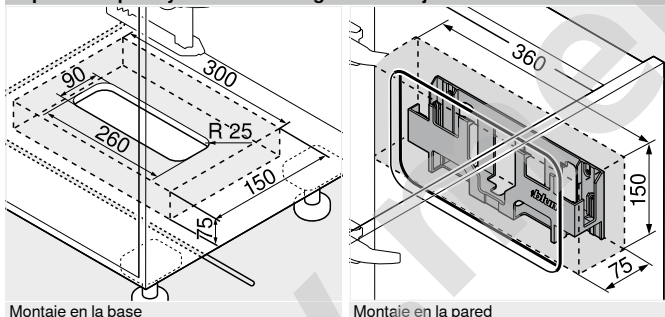
Con esta posición de montaje para el perfil de soporte pueden abrirse tanto los elementos de extracción interiores como aquellos que disponen de frentes solapados mediante extracción y a presión

Sistemas de guías	Altura de perfil SKH (mm)	Ancho interior cuerpo de mueble LW (mm)							
		224-234		235-388		389-428		≥ 429	
		Z (mm)	Extensión de la palanca	Z (mm)	Extensión de la palanca	Z (mm)	Extensión de la palanca	Z (mm)	Extensión de la palanca
MOVENTO	≥ 79	-	-	164	●	164	●	LW / 2	●
TANDEM	≥ 79	164	-	164	●	LW / 2	●	LW / 2	●
LW	Ancho interior cuerpo de mueble			●	Requerido				
Z	Medida de acoplamiento			-	Imposible				



Extensión de la palanca

Espacio ocupado y distancia de seguridad – sujeción del transformador



Montaje en la base

Montaje en la pared

Atención

Mantener una distancia de seguridad de 30 mm entre el canto inferior (montaje en la base) o el frente (montaje en la pared) y el borde lateral de la carcasa del transformador con cualquier objeto cercano

Facilitar la circulación de aire para que el transformador de Blum no se sobrecaliente

Indicaciones en la página

Visión general – SERVO-DRIVE para MOVENTO   TANDEM	455	Directiva sobre maquinaria	665	Montaje, desmontaje y ajuste
Visión general – MOVENTO	379	Para más información técnica	662	
Visión general – TANDEM	409			Short-URL www.blum.com/a450
Accesorios	486			
Visión general – ayudas de montaje	561			



Cuerpo de mueble con frentes interiores



- Sistema eléctrico de apertura asistida en conexión con BLUMOTION – para un cierre suave y silencioso
- Con perfil de soporte vertical
- Sin conexión fija con el equipo de accionamiento
- Los módulos extraíbles se instalan sin modificaciones
- Montaje sin herramientas
- Cableado sencillo



Información de pedido

<b>1b</b>	<b>Distanciador de amortiguación de Blum – cajón interior</b>			
	<b>Sistemas de guías</b>	<b>Diámetro (mm)</b>		<b>Ref.</b>
	TANDEM	Ø 10		993.2000

Distanciador de amortiguación ajustable de Blum para cajones interiores y frentes internos con TANDEM

<b>1b</b>	<b>Ajuste en profundidad – cajón interior</b>			
	<b>Sistemas de guías</b>	<b>Color</b>		<b>Ref.</b>
	MOVENTO	R7037		298.7600

Solo para aplicaciones internas  
SERVO-DRIVE-amortiguador integrado  
Apto para acoplamiento T51.7601

<b>2</b>	<b>Perfil de soporte</b>			
	<b>Longitud (mm)</b>	<b>Material</b>	<b>Cable</b>	<b>Ref.</b>
	650	Aluminio	●	Z10T650AA
	700	Aluminio	●	Z10T700AA
	710	Aluminio	●	Z10T710AA
	750	Aluminio	●	Z10T750AA
	800	Aluminio	●	Z10T800AA
	1170	Aluminio	–	Z10T1170A

Para cortar a medida  
● Con cable  
– Sin cable

**Corte** Altura interior de cuerpo de mueble LH – 10 mm

<b>3a</b>	<b>Fijación para perfil de soporte superior/inferior</b>			
	<b>Construcción transversal horizontal</b>	<b>Color</b>	<b>Material</b>	<b>Ref.</b>
		R7037	Plástico	Z10D01E0.01

<b>3b</b>	<b>Fijación para perfil de soporte inferior/posterior</b>			
	<b>Construcción transversal vertical</b>	<b>Color</b>	<b>Material</b>	<b>Ref.</b>
		R7037	Plástico	Z10D01EA.01

Incl. tapa del perfil de soporte

<b>9</b>	<b>Equipo de accionamiento</b>			
	<b>Color</b>	<b>Material</b>		<b>Ref.</b>
	R7037	Plástico		Z10A3000.03

Incluye extensión de la palanca, premontada

<b>11</b>	<b>El cable de distribución + protector del extremo del cable</b>			
	<b>Color</b>	<b>Largo (m)</b>		<b>Ref.</b>
	S	8		Z10K800AE

**Consta de:**  
11a 1 x Cable de distribución  
11b 5 x Protector de extremos de cable

Se puede utilizar como cable de distribución, cable para el perfil de soporte o cable de comunicación  
Para cortar a medida



Cuerpo de mueble con frentes interiores

Información de pedido

12 Empalme + protector de extremos de cable

Color	Material	Ref.
S	Plástico	Z10V100E.01

Consta de:

- 12a 1 x Empalme  
11b 2 x Protector de extremos de cable

13 Equipo de alimentación de Blum 24 W

Paquete de idiomas	Ref.	Paquete de idiomas	Ref.
A	Z10NE030A	F	Z10NE030F
B	Z10NE030B	G	Z10NE030G
C	Z10NE030C	H	Z10NE030H
D	Z10NE030D	J	Z10NE030J
E	Z10NE030E		

Incl. instrucciones de uso y montaje  
Sin cable de alimentación eléctrico

Paquete de idiomas

A	DE   EN   FR   IT   NL	F	BG   ET   LT   LV   RO   RU
B	DA   EN   FI   NO   SV	G	EN   ES   FR
C	EL   EN   HR   SL   SR   TR	H	EN   ZH
D	EN   ES   FR   IT   PT	J	JA
E	CS   HU   PL   SK		

Nomenclaturas de idiomas conforme a la normativa ISO-639

14 Cable de alimentación eléctrico

Mercado	Ref.	Mercado	Ref.
AR	Z10M200A	JP	Z10M200J
UK	Z10M200B	AU	Z10M200K
CH	Z10M200C	CL	Z10M200L
DK	Z10M200D	CN	Z10M200N
Europa	Z10M200E	BR	Z10M200S.01
Europa <sup>1</sup>	Z10M200E.OS	TW	Z10M200T
IN	Z10M200H	US   CA	Z10M200U
IL	Z10M200I	ZA	Z10M200Z

<sup>1</sup> Sin conector

15a Sujeción del transformador

Montaje en la base

Color	Material	Ref.
R7037	Plástico	Z10NG000

Incl. tapa  
Para transformador de Blum de 24 W

Alternativa a 15a

15b Sujeción del transformador

Montaje en la pared

Color	Material	Ref.
WGR	Plástico	Z10NG120

Para transformador de Blum de 24 W

Accesorios

Soporte de cable	Color	Material	Ref.
W		Plástico	Z10K0009

Por ejemplo, para fijar el cable de distribución

Color	Color
R7037	WGR
S	W
	Gris claro
	Blanco

Indicaciones en la página

Visión general – SERVO-DRIVE para MOVENTO   TANDEM	455
Visión general – MOVENTO	379
Visión general – TANDEM	409
Planificación	482
Accesorios	486
Visión general – ayudas de montaje	561

Directiva sobre maquinaria	665
Para más información técnica	662

Montaje, desmontaje y ajuste

Short-URL  
[www.blum.com/a450](http://www.blum.com/a450)

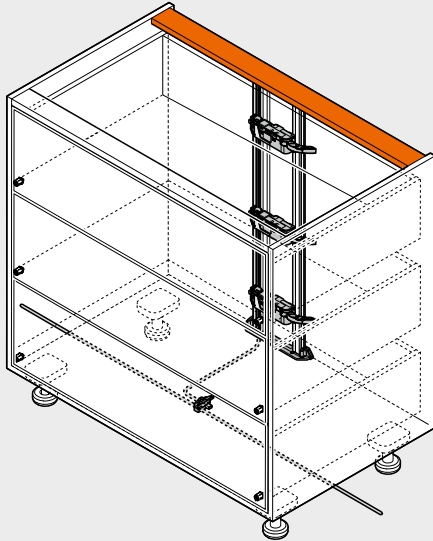




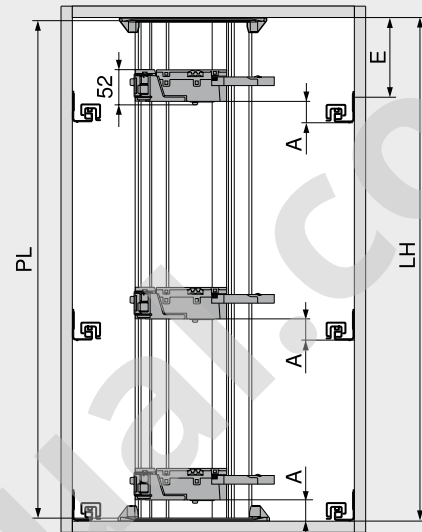
Cuerpo de mueble con frentes interiores

Planificación

Cuerpo



Posición – equipo de accionamiento



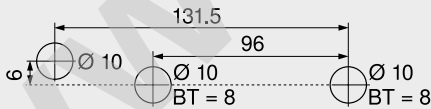
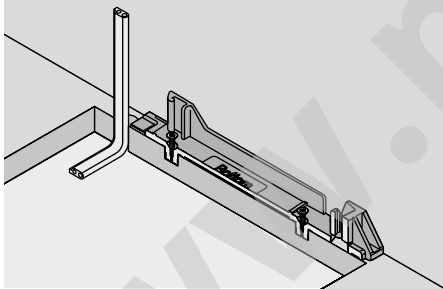
PL = LH - 10 mm  
Redondear a la baja hasta la decena inferior más próxima  
LH Altura interior de cuerpo de mueble  
PL Largo del perfil de soporte

Posición – equipo de accionamiento

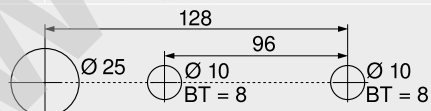
Sistemas de guías	Altura de perfil SKH (mm)	Ancho interior cuerpo de mueble LW (mm)					
		224–234		235–428		≥ 429	
		A (mm)	E mín. (mm)	A (mm)	E mín. (mm)	A (mm)	E mín. (mm)
MOVENTO	≥ 79	–	–	60	74	35	49
TANDEM	≥ 79	55	71	55	71	35	51
A	Distancia desde el canto inferior de la guía de cuerpo de mueble hasta el canto inferior del equipo de accionamiento						
E	Distancia desde el canto inferior del panel superior hasta la posición de atornillado de la guía						

Fondo – esquema de taladrado

Cableado inferior

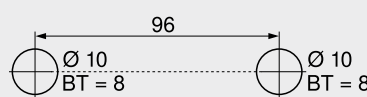
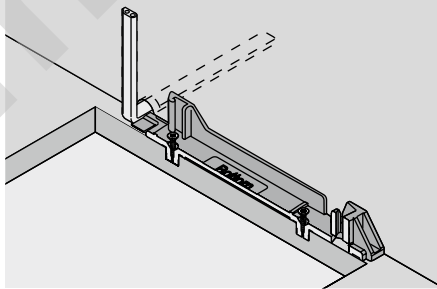


BT Profundidad de taladrado



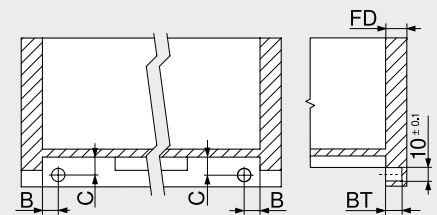
Esquema de taladrado alternativo para PRO-CENTER y MINIPRESS  
BT Profundidad de taladrado

Cableado posterior



BT Profundidad de taladrado

Trabajo del frente – posición del distanciador de amortiguación de Blum



TANDEM

Cajón interior

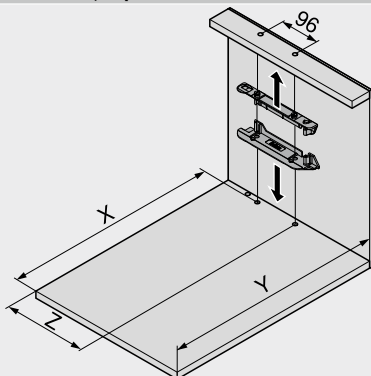
El distanciador de amortiguación garantiza un recorrido de activación necesario de 2 mm

Guías	Tipo de módulo extraíble	B (mm)	C (mm)
56XH   56XF	Extracción total	16,5 ±1	12,0 ±1
55XH   55XF	Extracción parcial	18,5 ±0,5	13,5 ±0,5
Espesor del frente	Profundidad de taladrado BT (mm)	Alcance de ajuste (mm)	
FD (mm)			
13,0	10,0	+1,75 / -0,25	
A partir de 14,5	11,5	±1,75	

## Cuerpo de mueble con frentes interiores

### Planificación

#### Cotas de taladrado – fondo | soporte transversal

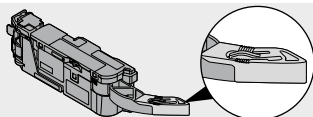


Altura de perfil SKH (mm)	X (mm)	Y (mm)
≥ 79	NL + FD + 18	NL + FD + 34

FD Espesor del frente  
NL Largo nominal  
X Posición de taladrado  
Y Requerimiento mínimo de espacio

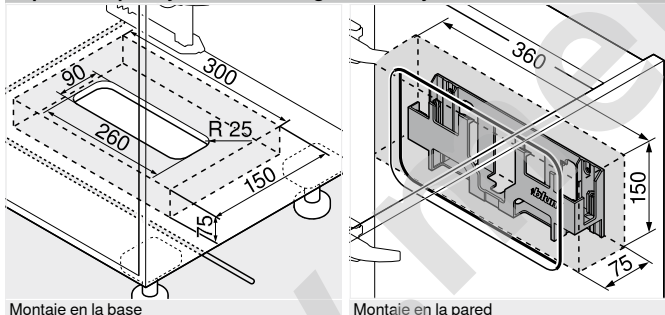
Con esta posición de montaje para el perfil de soporte pueden abrirse tanto los elementos de extracción interiores como aquellos que disponen de frentes solapados mediante extracción y a presión

Sistemas de guías	Altura de perfil SKH (mm)	Ancho interior cuerpo de mueble LW (mm)							
		224–234		235–388		389–428		≥ 429	
		Z (mm)	Extensión de la palanca	Z (mm)	Extensión de la palanca	Z (mm)	Extensión de la palanca	Z (mm)	Extensión de la palanca
MOVENTO	≥ 79	–	–	164	●	164	●	LW / 2	●
TANDEM	≥ 79	164	–	164	●	LW / 2	●	LW / 2	●
LW	Ancho interior cuerpo de mueble			●	Requerido				
Z	Medida de acoplamiento			–	Imposible				



Extensión de la palanca

### Espacio ocupado y distancia de seguridad – sujeción del transformador



Montaje en la base

Montaje en la pared

#### Atención

Mantener una distancia de seguridad de 30 mm entre el canto inferior (montaje en la base) o el frente (montaje en la pared) y el borde lateral de la carcasa del transformador con cualquier objeto cercano

Facilitar la circulación de aire para que el transformador de Blum no se sobrecaliente

### Indicaciones en la página

Visión general – SERVO-DRIVE para MOVENTO   TANDEM	455
Visión general – MOVENTO	379
Visión general – TANDEM	409
Accesorios	486
Visión general – ayudas de montaje	561

Directiva sobre maquinaria  
Para más información técnica

665  
662

Montaje, desmontaje y ajuste

Short-URL

[www.blum.com/a450](http://www.blum.com/a450)



SERVO-DRIVE uno para soluciones de cubos de basura estándar – MOVENTO | TANDEM

Webcode  
 DQE7FY



- Sistema eléctrico de apertura asistida en conexión con BLUMOTION – para un cierre suave y silencioso
- Apropriado para aplicaciones individuales
- Para soluciones de cubos de basura estándar
- Posible instalar en cualquier momento
- Sin conexión fija con el equipo de accionamiento
- Los módulos extraíbles se instalan sin modificaciones
- Montaje simple y rápido de las piezas premontadas



Información de pedido

18 Juego SERVO-DRIVE						
Adaptador	Paquete de idiomas	Ref.	Adaptador	Paquete de idiomas	Ref.	
E	A	Z10NA30EA	B	A	Z10NA30BA	
E	B	Z10NA30EB	K	D	Z10NA30KD	
E	C	Z10NA30EC	U	G	Z10NA30UG	
E	D	Z10NA30ED	U	J	Z10NA30UJ	
E	E	Z10NA30EE	H	D	Z10NA30HD	
E	F	Z10NA30EF				

Adaptador



Paquete de idiomas

A	DE   EN   FR   IT   NL	E	CS   HU   PL   SK
B	DA   EN   FI   NO   SV	F	BG   ET   LT   LV   RO   RU
C	EL   EN   HR   SL   SR   TR	G	EN   ES   FR
D	EN   ES   FR   IT   PT	J	JA

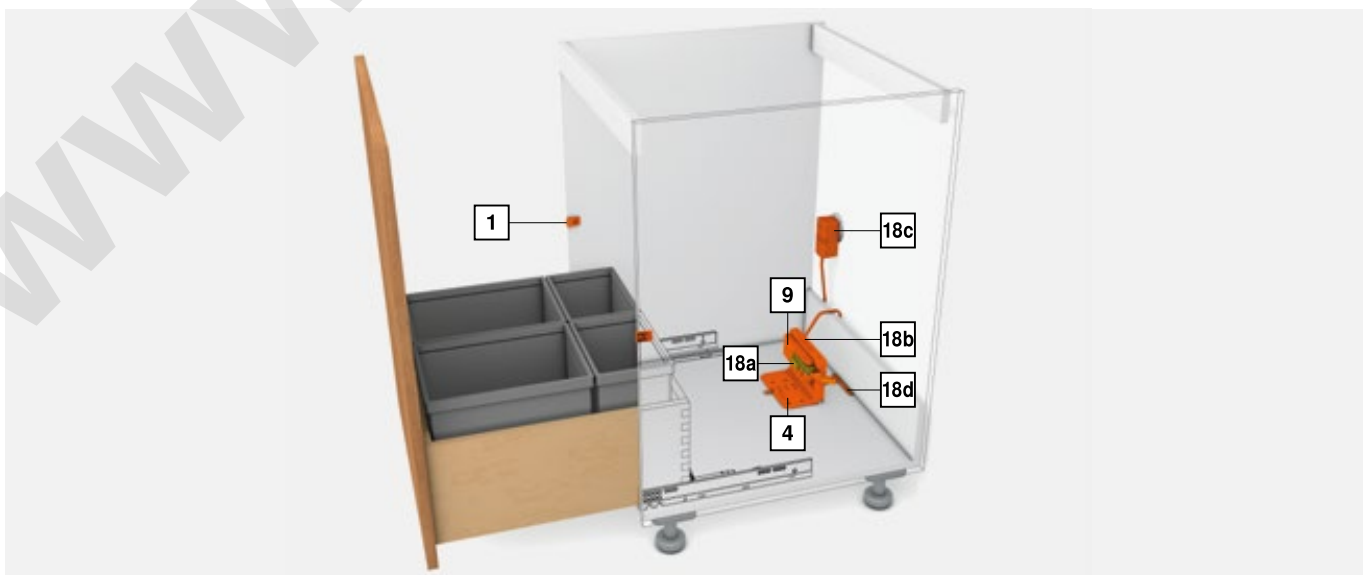
Otras combinaciones a petición

Juego premontado

<sup>1</sup> Para obtener una lista detallada de mercados consulte la información del apartado

Consta de:

- 1 2 x Distanciador de amortiguación de Blum
- 4 1 x Soporte de fijación, individual
- 9 1 x Equipo de accionamiento
- 18a 1 x Protección de transporte
- 18b 1 x Protección contra goteo
- 18c 1 x Transformador de Blum de 12 W
- 18d 1 x Ayuda de montaje
- 7 x Tornillos para soporte de fijación y distanciador de amortiguación de Blum
- 1 x Instrucciones de montaje
- 1 x Manual de usuario

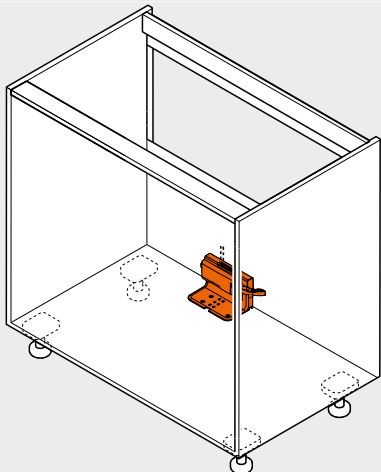


SERVO-DRIVE uno para soluciones de cubos de basura estándar – MOVENTO | TANDEM

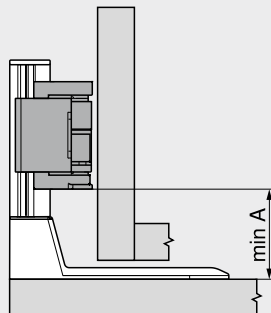
Webcode  
DQE7FY

Planificación

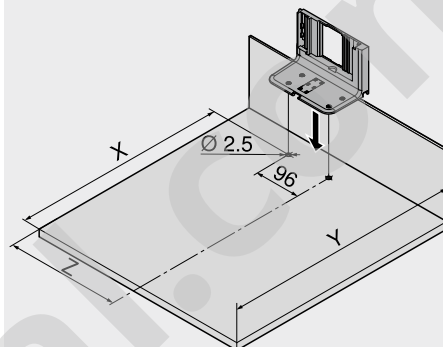
Cuerpo



Posición – equipo de accionamiento



Cotas de taladrado – fondo



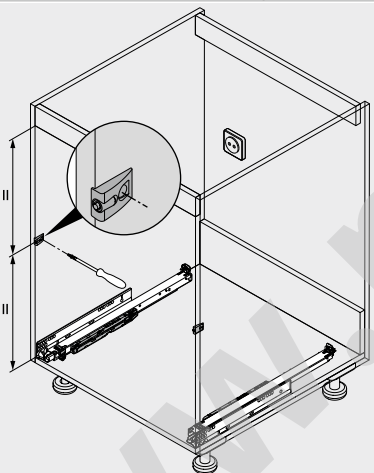
Sistemas de guías	Ancho interior cuerpo de mueble LW (mm)	
	≥ 429	
	A (mm)	
MOVENTO	35	
TANDEM	35	

A Distancia desde el canto inferior del soporte de fijación hasta el canto inferior del equipo de accionamiento

Sistemas de guías	Ancho interior cuerpo de mueble LW (mm)		
	≥ 429		
	X (mm)	Y (mm)	Z (mm)
MOVENTO	NL - 48	NL + 32	LW / 2
TANDEM	NL - 48	NL + 32	LW / 2

NL Largo nominal  
X Posición de taladrado  
Y Requerimiento mínimo de espacio  
Z Medida de acoplamiento

Posición – distanciador de amortiguación de Blum



El distanciador de amortiguación garantiza un recorrido de activación necesario de 2 mm

Indicaciones en la página

Visión general – SERVO-DRIVE para MOVENTO   TANDEM	455
Visión general – MOVENTO	379
Visión general – TANDEM	409
SERVO-DRIVE uno – lista de mercados	682
Visión general – ayudas de montaje	561

Directiva sobre maquinaria  
Para más información técnica

665  
662

Montaje, desmontaje y ajuste

Short-URL  
[www.blum.com/a450](http://www.blum.com/a450)

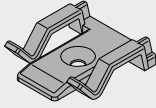


## Sistemas de guías



- ▶ SERVO-DRIVE para MOVENTO | TANDEM
- ▶▶ Accesorios

### Soporte de cable



- Color: blanco
- Material: plástico

#### Información de pedido

Descripción	Ref.
Soporte de cable	Z10K0009

### Cable de sincronización

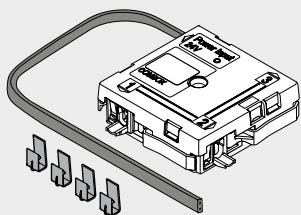


- Conecta dos equipos de accionamiento que deben activarse simultáneamente

#### Información de pedido

Longitud (mm)	Ref.
80	Z10K008S
500	Z10K050S
1200	Z10K120S
1600	Z10K160S

### Juego COMBOX

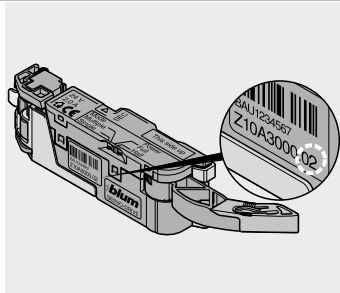
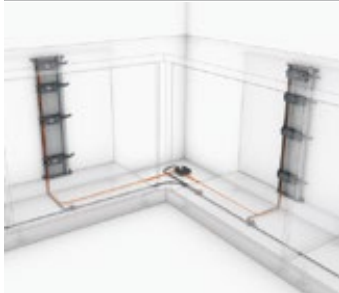


- Juego COMBOX
- Para prevención de colisiones frontales en caso de emplear SERVO-DRIVE en esquinas
- Incluye todos los componentes de montaje y cableado

#### Información de pedido

Descripción	Ref.
Juego COMBOX	Z10ZC00A

### Aplicación



Apto a partir del equipo de accionamiento  
Z10A3000.02





Sencillo. Auténtico. Económico.



La técnica de las guías STANDARD está respaldada por varias décadas de experiencia. Se trata de un producto óptimo para el segmento básico de construcción de muebles funcionales en madera.



El éxito de STANDARD se basa en un concepto sencillo:

- Buenas propiedades de deslizamiento
- Alta estabilidad lateral
- Extracción total o parcial



Calidad durante toda la vida del mueble

Como todos los productos de Blum, STANDARD también satisface las más altas exigencias, establecidas por nosotros mismos



**STANDARD con BLUMOTION**

Guía de rodamientos acreditada y técnica comprobada. Con la fiable amortiguación BLUMOTION, el cierre es suave y silencioso



Gracias a sus pocos componentes, el sistema de guías STANDARD se monta con rapidez y facilidad. Nuestra gama de ayudas de montaje permite la puesta en práctica simple y precisa de la planificación





- ▶ STANDARD
- ▶▶ Extracción total

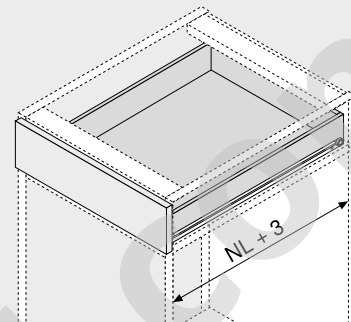
STANDARD 430E

Webcode  
DQD7JY



- Mecanismo de autocierre **BLUMATIC** con parada de retención
- Carga dinámica 30 kg
- Tope de enganche integrado
- Seguro antidesenganche integrado (a partir de un largo nominal NL de 300 mm)
- Conducción bilateral reforzada
- Revestimiento de plástico, blanco crema (RAL 9001)

Espacio ocupado

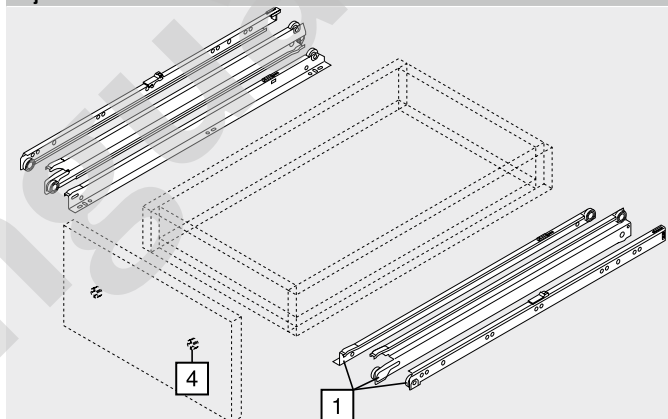


NL Largo nominal

Información de pedido

1		Guía cuerpo de mueble, guía elemento intermedio y guía del cajón izquierda/derecha
Largo nominal NL (mm)	Color R9001	
250	430E2500	
300	430E3000V	
350	430E3500V	
400	430E4000V	
450	430E4500V	
500	430E5000V	
550	430E5500V	
600	430E6000V	
650	430E6500V	
700	430E7000V	
750	430E7500V	
800	430E8000V	

Cajón



Accesorios

4	Herraje de ajuste del frente		
	Color	Material	Ref.
	Color natural	Plástico	295.1000

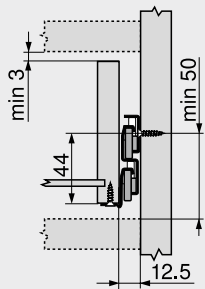
Color	R9001 RAL 9001 blanco crema
-------	-----------------------------

STANDARD 430E

Webcode  
DQD7JY

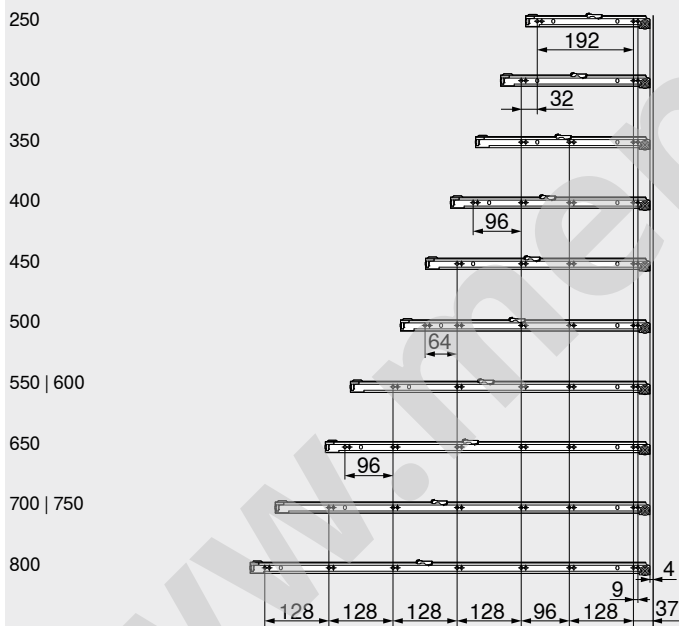
Planificación

Espacio ocupado en el cuerpo



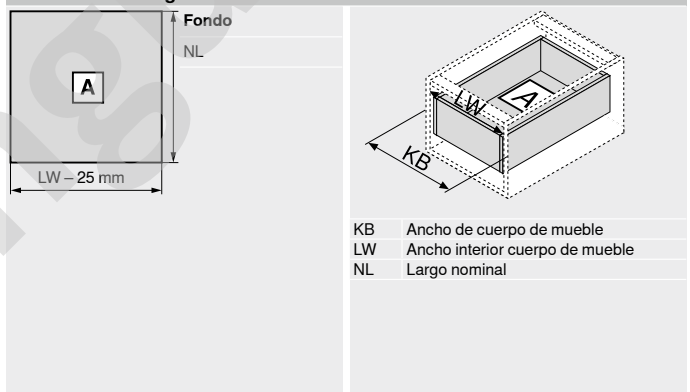
Distancia de taladrado de las guías

Largo nominal NL (mm)



Prof. interior cuerpo del mueble LT mín. = largo nominal NL + 3 mm

Corte – tableros aglo de 16 mm



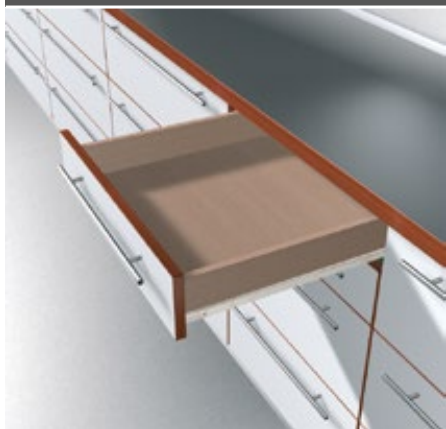
Indicaciones en la página

Visión general – STANDARD	489	Montaje, desmontaje y ajuste
Accesorios	494	
Fijación de las guías	498	Short-URL <a href="http://www.blum.com/a470">www.blum.com/a470</a>
Visión general – ayudas de montaje	561	
Para más información técnica	662	



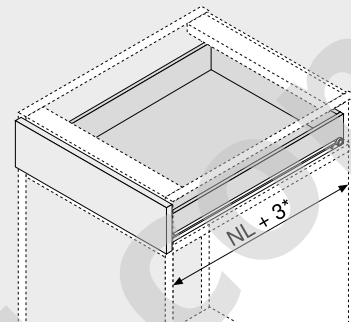
**STANDARD 230M | 230E**

Webcode  
DQD89A



- Mecanismo de autocierre **BLUMATIC** (230M) o parada de retención (230E)
- Opcional con **BLUMOTION** para cierre suave y silencioso (230M, largo nominal NL 250–650 mm)
- Carga dinámica 25 kg
- Inmovilización del módulo extraíble (a partir de un largo nominal NL de 300 mm)
- Conducción unilateral reforzada
- Revestimiento de plástico, blanco crema (RAL 9001)

**Espacio ocupado**

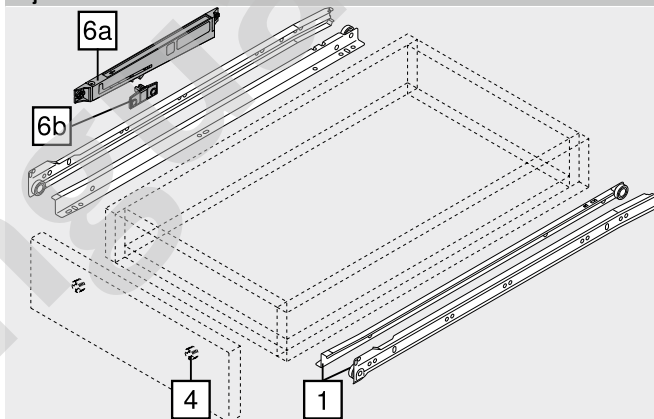


NL Largo nominal  
\* Largo nominal NL 250 mm con BLUMOTION = NL + 22 mm

**Información de pedido**

<b>1</b>	Guía cuerpo de mueble y guía del cajón izquierda/derecha		
	Color	R9001	
<b>Largo nominal NL (mm)</b>	<b>Versión</b>	<b>BLUMATIC</b>	<b>Parada de retención</b>
250		230M2500	
300		230M3000	
350		230M3500	
400		230M4000	
450		230M4500	
500		230M5000	
550		230M5500	
600		230M6000	
650		230M6500	
700			230E7000
750			230E7500
800			230E8000

**Cajón**



**Accesorios**

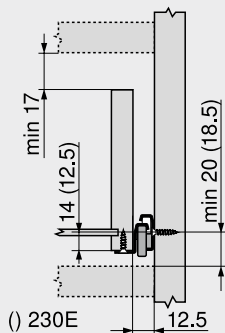
<b>4</b>	Herraje de ajuste del frente		
	Color	Material	Ref.
	Color natural	Plástico	295.1000
<b>6</b>	Juego BLUMOTION para STANDARD 230M		
	Color	Material	Ref.
	WGR/R9001	Plástico	Z70.1320
<b>Consta de:</b>			
<b>6a</b>	1 x Unidad BLUMOTION WGR		
<b>6b</b>	1 x Tope de arrastre R9001		
<b>-</b>	Calibre de posicionamiento y atornillado para tope de arrastre		
	Color	Material	Ref.
	Naranja	Plástico	65.3400
<b>Color</b>	<b>Color</b>		
R9001	RAL 9001 blanco crema	WGR	Gris claro

STANDARD 230M | 230E

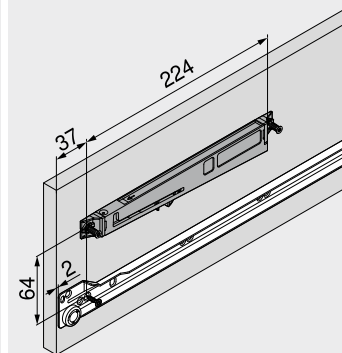
Webcode  
DQD89A

Planificación

Espacio ocupado en el cuerpo

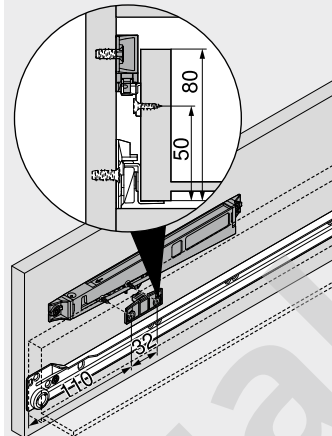


Cotas de montaje – unidad BLUMOTION



Tornillo Euro, referencia de artículo 661.1450.HG o tornillo aglo Ø 3.5 x 15 mm, referencia de artículo 609.1500

Cotas de montaje – tope de arrastre



Tornillo aglo Ø 3.5 x 15 mm, Art. Nr. 609.1500

Distancia de taladrado de las guías

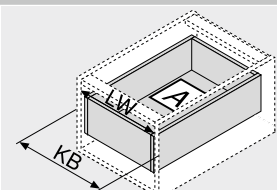
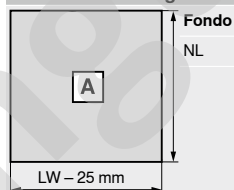
Largo nominal NL (mm)

250 <sup>1</sup>	192
300   350	32
400	96
450	64
500	96
550   600	128
650	128
700   750	128
800	128

Additional dimensions for 800mm: 96, 128, 37, 9, 2

Prof. interior cuerpo del mueble LT mín. = largo nominal NL + 3 mm  
<sup>1</sup> Largo nominal NL 250 mm con BLUMOTION  
 Prof. interior cuerpo del mueble LT mín. = largo nominal NL + 22 mm

Corte – tableros aglo de 16 mm

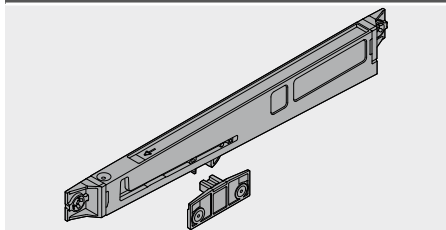


KB Ancho de cuerpo de mueble  
 LW Ancho interior cuerpo de mueble  
 NL Largo nominal

Indicaciones en la página

Visión general – STANDARD	489	Montaje, desmontaje y ajuste
Accesorios	494	
Accesorios – juego BLUMOTION para STANDARD 230M	494	Short-URL <a href="http://www.blum.com/a470">www.blum.com/a470</a>
Fijación de las guías	498	
Visión general – ayudas de montaje	561	QR Code
Para más información técnica	662	

### Juego BLUMOTION para STANDARD 230M



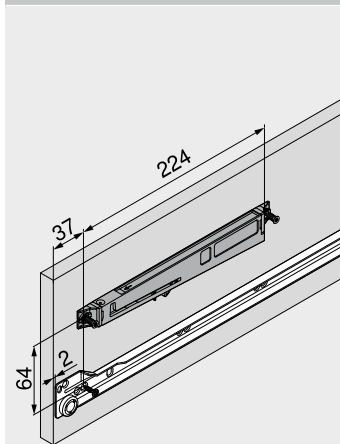
- Extensión parcial (230M, largo nominal NL 250–650 mm)
- Carga dinámica 25 kg
- Si usa cuerpos con un ancho que no sobrepasa los 900 mm, sólo es necesaria una unidad de BLUMOTION
- Color: BLUMOTION: bl. grisáceo; tope de arrastre: RAL 9001 bl. crema
- Material: plástico

#### Información de pedido

Descripción	Ref.
Juego BLUMOTION para STANDARD 230M	Z70.1320

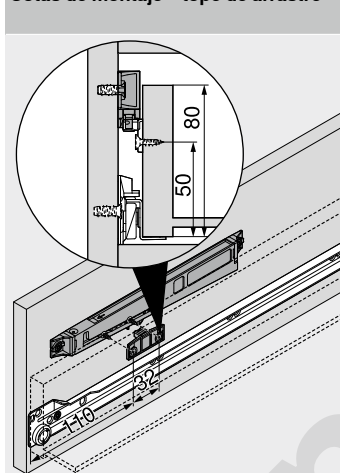
#### Planificación

##### Cotas de montaje – unidad BLUMOTION



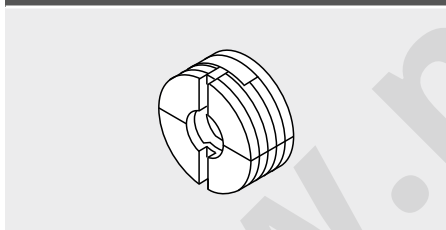
Tornillo Euro, referencia de artículo 661.1450.HG o tornillo aglo Ø 3.5 x 15 mm, referencia de artículo 609.1500

##### Cotas de montaje – tope de arrastre



Tornillo aglo Ø 3.5 x 15 mm, Art. Nr. 609.1500

### Herraje de ajuste del frente

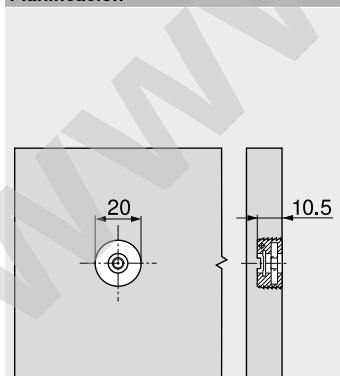


- Con tuerca de acero premontada
- Para cajones de 4 lados
- Ajuste bidimensional del frente ( $\pm 2$  mm)
- Después del ajuste correcto del frente, recomendamos (para una mejor fijación en frentes altos) el uso de dos tornillos aglo adicionales
- Color: blanco natural
- Material: plástico

#### Información de pedido

Descripción	Ref.
Herraje de ajuste del frente	295.1000

#### Planificación



Matriz para MINIPRESS MZM.0095

#### Montaje

Montaje, desmontaje y ajuste

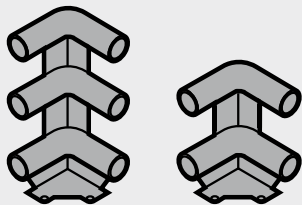
#### Short-URL

[www.blum.com/a470](http://www.blum.com/a470)





Soporte de esquina



- Color: RAL 9001 blanco crema
- Color: RAL 7037 gris polvo
- Material: plástico

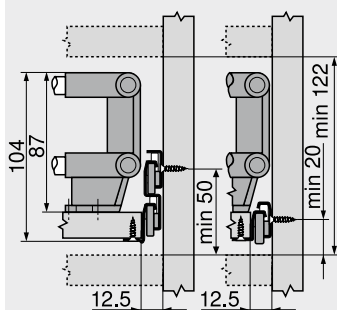
Información de pedido

Soporte de esquina	Ref.
Doble	ZTU.00Z0
Triple	ZTU.00D0

Planificación

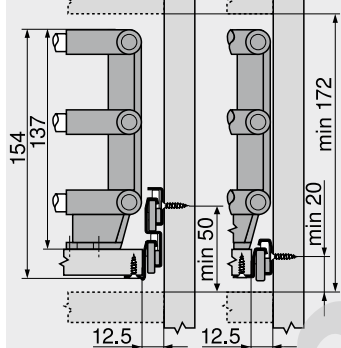
Espacio ocupado en el cuerpo  
Con guardacuerpo doble

430E 230M | 230E

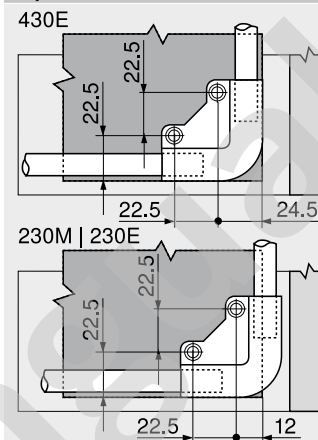


Espacio ocupado en el cuerpo  
Con guardacuerpo triple

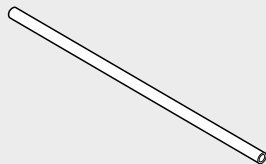
430E 230M | 230E



Cotas de montaje – soportes de esquina



Guardacuerpo para soportes de esquina



- Para cortar a medida
- Material: aluminio

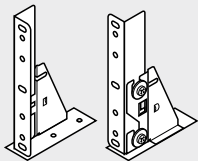
Información de pedido

Color	Ref.
RAL 9001 blanco crema	ZRG.1104U
Cromado	ZRG.1094U

**Corte**

Guardacuerpo longitudinal	Largo nominal NL – 51 mm
Guardacuerpo transversal 430E	Ancho interior cuerpo de mueble LW – 87 mm
Guardacuerpo transversal 230M   230E	Ancho interior cuerpo de mueble LW – 63 mm

Elemento de ajuste del frente



- Izquierda/derecha
- Ajuste tridimensional del frente
- Para entrepaños extraíbles con frente
- Color: RAL 9001 blanco crema
- Material: acero

Información de pedido

Descripción	Ref.
Elemento de ajuste del frente	296.4500

Montaje, desmontaje y ajuste

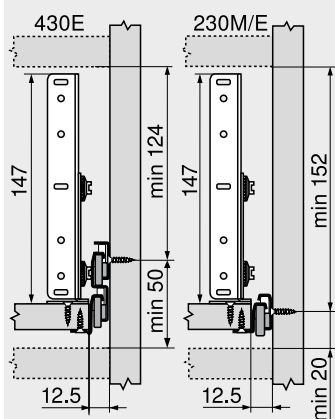


Short-URL

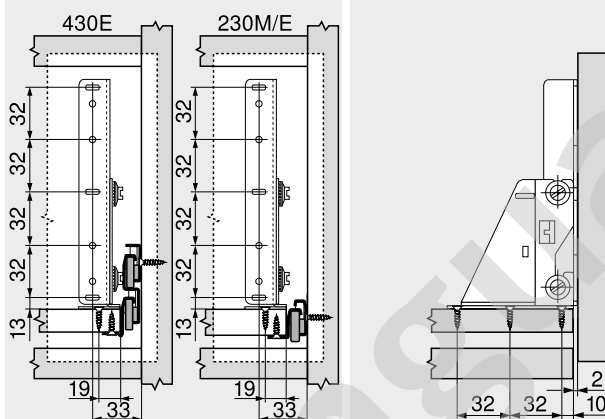
[www.blum.com/a470](http://www.blum.com/a470)

Planificación

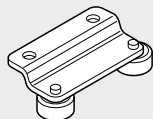
Espacio ocupado en el cuerpo



Cotas de montaje – frente



Tope de puerta



- Solo para aplicaciones internas
- Simétrico, aplicable a izquierda o derecha
- Color: RAL 9001 blanco crema
- Material: acero

Información de pedido

Descripción	Ref.
Tope de puerta	298.2200

Montaje, desmontaje y ajuste

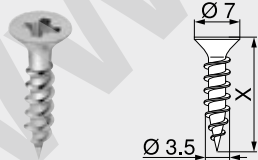


Short-URL

[www.blum.com/a470](http://www.blum.com/a470)

Tornillos aglo

Ø 3.5 mm



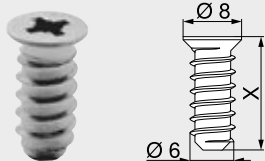
- Ø 3.5 mm
- Color: niquelado
- Material: acero

Información de pedido

X (mm)	Ref.
15.0	609.1500
17.0	609.1700

Tornillos Euro

Ø 6.0 mm



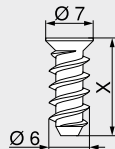
- Ø 6 mm
- Diámetro de taladrado Ø 5 mm
- Color: niquelado
- Material: acero

Información de pedido

X (mm)	Ref.
10.0	661.1000.HG
11.5	661.1150.HG
13.0	661.1300.HG
14.5	661.1450.HG
20.0	661.2000.HG

Tornillos Euro especiales

Ø 6.0 mm



- Ø 6 mm
- Diámetro de taladrado Ø 5 mm
- Color: niquelado
- Material: acero

Información de pedido

X (mm)	Ref.
11.5	662.1150.HG
13.0	662.1300.HG
14.5	662.1450.HG

Broca de centrar

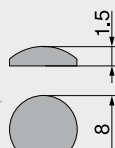
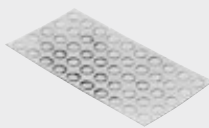


- Ø 2.7 mm, largo de la broca 70 mm
- Para el taladro previo de tornillos aglo Ø 3.5 mm
- Profundidad de taladrado hasta 8 mm
- Material: acero, templado

Información de pedido

Descripción	Ref.
Broca de centrar	M01.ZZ03.01
Broca de recambio	M01.ZZB3

Amortiguador autoadhesivo

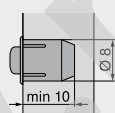


- Para amortiguar ruidos
- Color: blanco natural
- Material: plástico

Información de pedido

Descripción	Ref.
Amortiguador autoadhesivo	993.710

Amortiguador taladro



- Para amortiguar ruidos
- Juego del frente 2 mm
- En dos piezas
- Color: RAL 9006 gris
- Material: plástico

Información de pedido

Descripción	Ref.
Amortiguador taladro	993.706

Destornillador en cruz



- PZ (Pozi) tamaño 2
- Largo de hoja 100 mm
- Largo total 200 mm
- Mango de color naranja con impresión Blum
- Color: negro/naranja
- Material: plástico/acero

Información de pedido

Descripción	Ref.
Destornillador en cruz	303.756.1

Destornillador plano

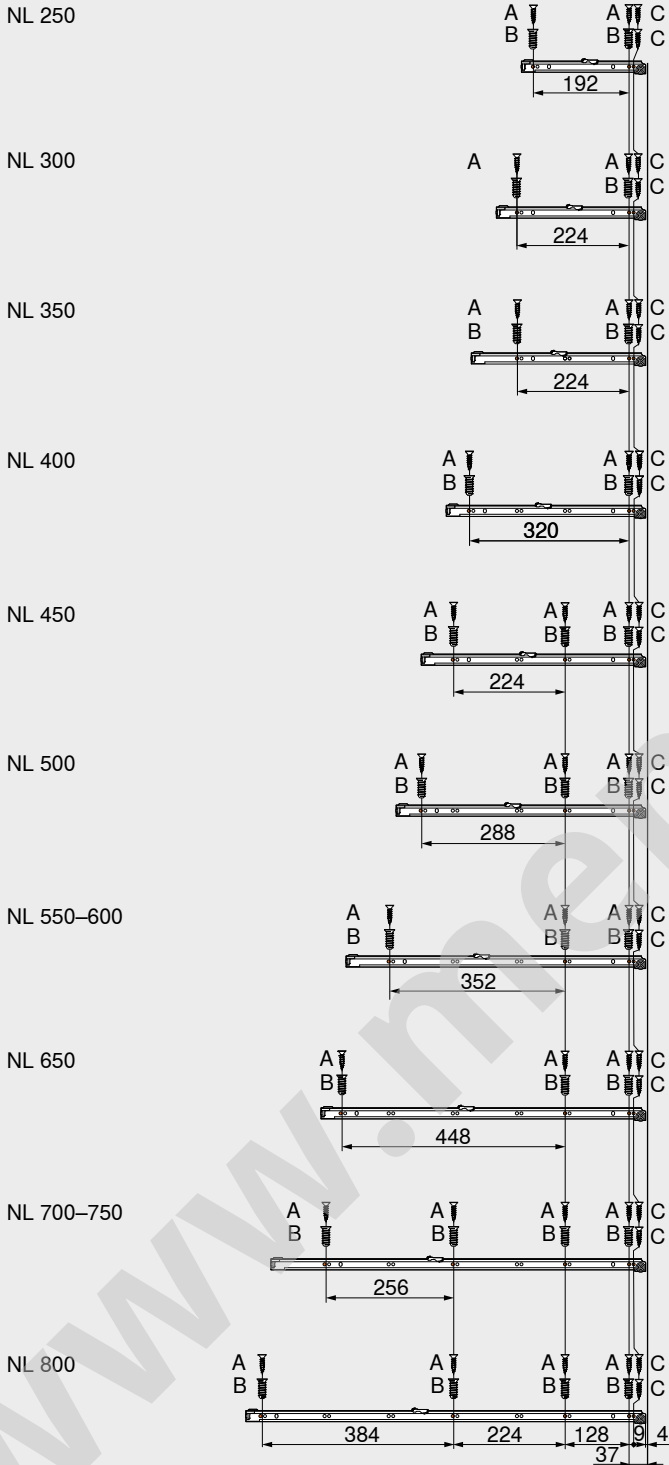


- Tamaño 1.0 x 5.5 mm
- Largo de hoja 125 mm
- Largo total 225 mm
- Mango de color naranja con impresión Blum
- Color: negro/naranja
- Material: plástico/acero

Información de pedido

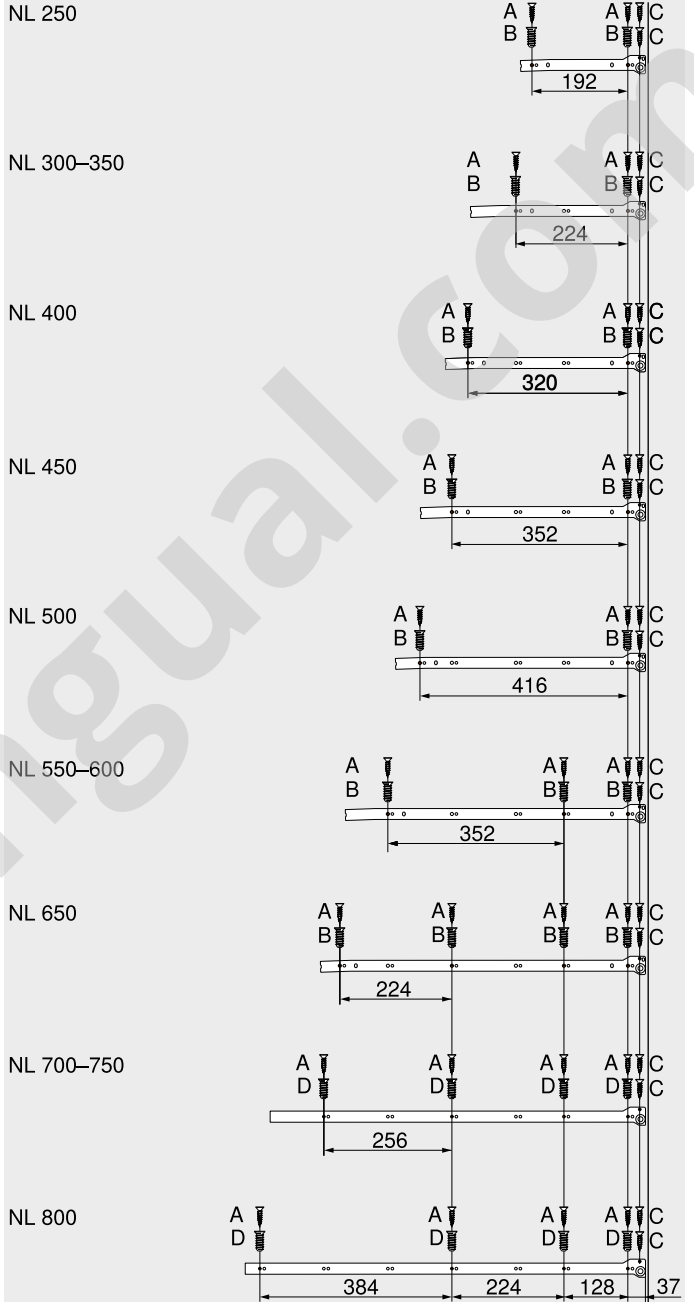
Descripción	Ref.
Destornillador plano	314.928.1

Guía 430E – 30 kg



- NL Largo nominal
- A Tornillo aglo Ø 4 x 15 mm
- B Tornillos EURO, Art. Nr. 661.1450.HG
- C Tornillo aglo Ø 3.5 x 15 mm para cacerolero extraíble

Guía 230M | 230E – 25 kg



- NL Largo nominal
- A Tornillo aglo Ø 4 x 15 mm
- B Tornillos EURO, Art. Nr. 661.1450.HG
- C Tornillo aglo Ø 3.5 x 15 mm, Art. Nr. 609.1500
- D Tornillos EURO especiales, Art. Nr. 662.1450.HG

www.mengual.com

## Sistemas de divisiones internas

**blum**

5

Con los prácticos sistemas de divisiones internas de Blum podrá establecer el orden en todos los cajones y módulos extraíbles.

Desde artículos como cacerolas y cubiertos hasta artículos y accesorios para el cuarto de baño, todo tiene un lugar fijo y se puede guardar de manera segura y fácil de ver.

Esto permite un aprovechamiento óptimo e individual del espacio de almacenamiento.

### AMBIA-LINE para LEGRABOX



Los elegantes marcos son de uso versátil e introducen un perfecto orden en cualquier área del hogar

### AMBIA-LINE-accesorio de cocina



Los prácticos accesorios unifican un hermoso diseño con un funcionamiento práctico

### ORGA-LINE para TANDEMBOX



ORGA-LINE establece un orden fascinante en cada cajón y cacerolero

### ORGA-LINE-accesorio de cocina



Con el especiero, el cortador de papel y demás, usted cuenta con todos los elementos necesarios al alcance de la mano. Después de cocinar, los accesorios se guardan muy fácilmente

▶ **AMBIA-LINE para LEGRABOX**



Foto simbólica

- ▶ AMBIA-LINE para LEGRABOX 502
- ▶▶ Visión general 503

▶ **AMBIA-LINE-accesorio de cocina**



Foto simbólica

- ▶ AMBIA-LINE-accesorio de cocina 512
- ▶▶ Información de pedido 513

▶ **ORGA-LINE para TANDEMBOX**



Foto simbólica

- ▶ ORGA-LINE para TANDEMBOX 514
- ▶▶ Visión general 515

▶ **ORGA-LINE-accesorio de cocina**



Foto simbólica

- ▶ ORGA-LINE-accesorio de cocina 528
- ▶▶ Información de pedido 529



**Organización con máxima elegancia**



El elegante sistema de divisiones internas traslada las formas minimalistas de LEGRABOX al interior del mueble y garantiza el más perfecto orden en todas las áreas del hogar.

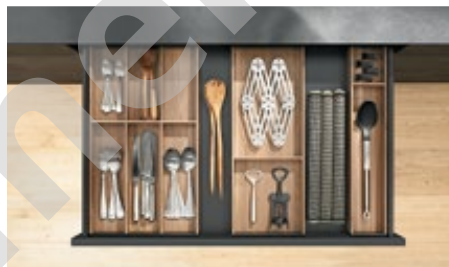
Los marcos pueden posicionarse a gusto del cliente, son fáciles de manipular y están disponibles en materiales de alta calidad tales como acero y madera.

Esta gama compacta se completa con refinados accesorios de cocina tales como especieros o soportes para platos.

**AMBIA-LINE para LEGRABOX (cajones)**



Diseño en acero



Diseño en madera

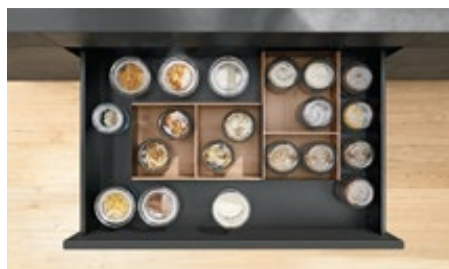


Los marcos de cajón AMBIA-LINE pueden complementarse con cortador de papel y con portacuchillos

**AMBIA-LINE para LEGRABOX (módulos extraíbles)**



Diseño en acero



Diseño en madera



El soporte para platos y el especiero de Blum son ideales para AMBIA-LINE con diseño en acero o en madera

▶▶ AMBIA-LINE para LEGRABOX – cajón

	Diseño en acero – marco	504
	Diseño en madera – marco	505
	Recomendación para cajón   cajón interior	506

▶▶ AMBIA-LINE para LEGRABOX – cacerolero

	Diseño en acero – marco	507
	Diseño en acero – botellas	508
	Diseño en acero – guardacuerpo transversal	509
	Diseño en madera – marco	510
	Recomendación para módulo extraíble frontal   módulo extraíble interior	511

▶▶ Montaje, desmontaje y ajuste

	<b>Montaje, desmontaje y ajuste</b>	
	Short-URL <a href="http://www.blum.com/a510">www.blum.com/a510</a>	

**Pictogramas**

	Artículo disponible bajo petición		
--	-----------------------------------	--	--

## Sistemas de divisiones internas



- ▶ **AMBIA-LINE para LEGRABOX**
- ▶▶ **AMBIA-LINE para LEGRABOX – cajón**

### Diseño en acero – marco



- Prácticos para su aplicación en la cocina y en otras zonas del hogar
- Diseño elegante y atractivo
- Adecuado para cajones y cajones interiores LEGRABOX de altura M y K
- Se posiciona a voluntad y se fija firmemente
- Bandeja-cubertero con superficie Softtouch
- El cortador de papel y el soporte para cuchillos se pueden instalar opcionalmente
- Altura del marco 50 mm
- Material: Acero, recubrimiento en polvo



#### Información de pedido

A Bandeja-cubertero				
	Largo nominal NL (mm)	Ancho (mm)	Color	Ref.
	450	300	TS-M   OG-M   SW-M/OG-M	ZC7S450BS3
	500	300	TS-M   OG-M   SW-M/OG-M	ZC7S500BS3
	550	300	TS-M   OG-M   SW-M/OG-M	ZC7S550BS3
	600	300	TS-M   OG-M   SW-M/OG-M	ZC7S600BS3
	650	300	TS-M   OG-M   SW-M/OG-M	ZC7S650BS3

D Marco de cacerolero – 200 mm				
	Largo nominal NL (mm)	Ancho (mm)	Color	Ref.
	450	200	TS-M   OG-M   SW-M	ZC7S450RS2
	500	200	TS-M   OG-M   SW-M	ZC7S500RS2
	550	200	TS-M   OG-M   SW-M	ZC7S550RS2
	600	200	TS-M   OG-M   SW-M	ZC7S600RS2
	650	200	TS-M   OG-M   SW-M	ZC7S650RS2

B1 Marco de cacerolero – 242 mm				
	Largo nominal NL (mm)	Ancho (mm)	Color	Ref.
	270–400	242	TS-M   OG-M   SW-M	ZC7S300RSU

Incl. imán para acoplamiento al perfil o a la trasera de acero

B2 Perfil adaptador – acoplamiento a la trasera de madera				
	Altura	Ancho (mm)	Color	Ref.
	M	242	TS-M   OG-M   SW-M	ZC7A0U0M
	K	242	TS-M   OG-M   SW-M	ZC7A0U0K

**Recomendación**  
A partir de un largo nominal NL de 350 mm

C Marco de cacerolero – 100 mm				
	Largo nominal NL (mm)	Ancho (mm)	Color	Ref.
	450	100	TS-M   OG-M   SW-M	ZC7S450RS1
	500	100	TS-M   OG-M   SW-M	ZC7S500RS1
	550	100	TS-M   OG-M   SW-M	ZC7S550RS1
	600	100	TS-M   OG-M   SW-M	ZC7S600RS1
	650	100	TS-M   OG-M   SW-M	ZC7S650RS1

Accesorios				
Z1 Separador transversal				
	Ancho (mm)	Altura (mm)	Color	Ref.
	100	50	TS-M   OG-M   SW-M	ZC7Q010SS
	200	50	TS-M   OG-M   SW-M	ZC7Q020SS
	242	50	TS-M   OG-M   SW-M	ZC7Q00U0SS

#### Recomendaciones – combinación de colores de los componentes

N.º	Descripción	Color				
		TS-M	OG-M	PS-M	SW-M	INGL
A	Bandeja-cubertero	TS-M	OG-M	OG-M	SW-M/OG-M	TS-M
B1	Marco de cacerolero – 242 mm	TS-M	OG-M	OG-M	SW-M	TS-M
B2	Perfil adaptador – acoplamiento a la trasera de madera	TS-M	OG-M	OG-M	SW-M	TS-M
C	Marco de cacerolero – 100 mm	TS-M	OG-M	OG-M	SW-M	TS-M
D	Marco de cacerolero – 200 mm	TS-M	OG-M	OG-M	SW-M	TS-M
Z1	Separador transversal	TS-M	OG-M	OG-M	SW-M	TS-M

Color		Color	
TS-M	Negro terra mate	SW-M	Blanco seda mate
OG-M	Gris orión mate	INGL	Acero inoxidable (inox) antihuellas
PS-M	Plata polar mate		

#### Indicaciones en la página

Visión general – AMBIA-LINE para LEGRABOX	503
Diseño en madera – marco	505
Recomendación para cajón   cajón interior	506
AMBIA-LINE-accesorio de cocina	512
Para más información técnica	662

#### Montaje, desmontaje y ajuste

Short-URL  
[www.blum.com/a510](http://www.blum.com/a510)



Diseño en madera – marco



- Prácticos para su aplicación en la cocina y en otras zonas del hogar
- Diseño elegante y atractivo
- Adecuado para cajones y cajones interiores LEGRABOX de altura M y K
- Se posiciona a voluntad y se fija firmemente
- El cortador de papel y el soporte para cuchillos se pueden instalar opcionalmente
- Altura del marco 50 mm
- Material: Decoración en madera/acero



Información de pedido

A Bandeja-cubertero				
	Largo nominal NL (mm)	Ancho (mm)	Color	Ref.
	450	300	N01T   E02G   E01S	ZC7S450BH3
	500	300	N01T   E02G   E01S	ZC7S500BH3
	550	300	N01T   E02G   E01S	ZC7S550BH3
	600	300	N01T   E02G   E01S	ZC7S600BH3
	650	300	N01T   E02G   E01S	ZC7S650BH3

D Marco de cacerolero – 200 mm				
	Largo nominal NL (mm)	Ancho (mm)	Color	Ref.
	450	200	N01T   E02G   E01S	ZC7S450RH2
	500	200	N01T   E02G   E01S	ZC7S500RH2
	550	200	N01T   E02G   E01S	ZC7S550RH2
	600	200	N01T   E02G   E01S	ZC7S600RH2
	650	200	N01T   E02G   E01S	ZC7S650RH2

B Marco de cacerolero – 242 mm				
	Largo nominal NL (mm)	Ancho (mm)	Color	Ref.
	270–400	242	N01T   E02G   E01S	ZC7S300RHU

C Marco de cacerolero – 100 mm				
	Largo nominal NL (mm)	Ancho (mm)	Color	Ref.
	450	100	N01T   E02G   E01S	ZC7S450RH1
	500	100	N01T   E02G   E01S	ZC7S500RH1
	550	100	N01T   E02G   E01S	ZC7S550RH1
	600	100	N01T   E02G   E01S	ZC7S600RH1
	650	100	N01T   E02G   E01S	ZC7S650RH1

Accesorios				
Z1 Separador transversal con estribo elástico				
	Ancho (mm)	Altura (mm)	Color	Ref.
	100	50	NU01   EC02   EC01	ZC7Q010SH
	200	50	NU01   EC02   EC01	ZC7Q020SH
	242	50	NU01   EC02   EC01	ZC7Q00U0SH

Recomendaciones – combinación de colores de los componentes

N.º	Descripción	Color				
		TS-M	OG-M	PS-M	SW-M	INGL
A	Bandeja-cubertero	N01T	E02G	E02G	E01S	N01T
B	Marco de cacerolero – 242 mm	N01T	E02G	E02G	E01S	N01T
C	Marco de cacerolero – 100 mm	N01T	E02G	E02G	E01S	N01T
D	Marco de cacerolero – 200 mm	N01T	E02G	E02G	E01S	N01T
Z1	Separador transversal	NU01	EC02	EC02	EC01	NU01

Color		Color	
TS-M	Negro terra mate	NU01	Nogal Tennessee
OG-M	Gris orión mate	E02G	Roble Nebraska/OG-M
PS-M	Plata polar mate	EC02	Roble Nebraska
SW-M	Blanco seda mate	E01S	Roble Bardolino/SW-M
INGL	Acero inoxidable (inox) antihuellas	EC01	Roble Bardolino
N01T	Nogal Tennessee/TS-M		

Indicaciones en la página

Visión general – AMBIA-LINE para LEGRABOX	503
Diseño en acero – marco	504
Recomendación para cajón   cajón interior	506
AMBIA-LINE-accesorio de cocina	512
Para más información técnica	662

Montaje, desmontaje y ajuste

Short-URL  
[www.blum.com/a510](http://www.blum.com/a510)





## Sistemas de divisiones internas



- ▶ **AMBIA-LINE para LEGRABOX**
- ▶▶ **AMBIA-LINE para LEGRABOX – cajón**

### Recomendación para cajón | cajón interior



#### Bandeja-cubitero y marco de cajón

Ancho cuerpo de mueble KB (mm)	Largo nominal NL (mm)				
	450	500	550	600	650
400					
450	1 x Bandeja-cubitero				
500					
550	1 x Bandeja-cubitero				
600	1 x Marco de cacerolero – 100 mm				
800	2 x Bandeja-cubitero				
900	2 x Bandeja-cubitero 1 x Marco de cacerolero – 100 mm				
1000	2 x Bandeja-cubitero 2 x Marco de cacerolero – 100 mm				
1100	2 x Bandeja-cubitero 1 x Marco de cacerolero – 100 mm				
1200	1 x Marco de cacerolero – 200 mm				

#### Marco de cajón – largo nominal NL 270–400 mm

Ancho cuerpo de mueble KB (mm)	Largo nominal NL (mm)			
	270	300	350	400
275				
300	–			
350				
400				
450				
500	1 x Marco de cacerolero – 242 mm		1 x Marco de cacerolero – 242 mm	
550				
600				
800	2 x Marco de cacerolero – 242 mm		2 x Marco de cacerolero – 242 mm	
900	3 x Marco de cacerolero – 242 mm			
1000	3 x Marco de cacerolero – 242 mm			
1200	4 x Marco de cacerolero – 242 mm			

#### Marco de cajón – largo nominal NL 450–650 mm

Ancho cuerpo de mueble KB (mm)	Largo nominal NL (mm)				
	450	500	550	600	650
275	1 x Marco de cacerolero – 100 mm				
300					
350	1 x Marco de cacerolero – 200 mm				
400					
450	1 x Marco de cacerolero – 100 mm				
500	1 x Marco de cacerolero – 200 mm				
550					
600	2 x Marco de cacerolero – 100 mm		1 x Marco de cacerolero – 200 mm		
800	2 x Marco de cacerolero – 100 mm		2 x Marco de cacerolero – 200 mm		
900	2 x Marco de cacerolero – 100 mm		2 x Marco de cacerolero – 200 mm		
1000	2 x Marco de cacerolero – 100 mm		2 x Marco de cacerolero – 200 mm		
1100	2 x Marco de cacerolero – 100 mm		3 x Marco de cacerolero – 200 mm		
1200	2 x Marco de cacerolero – 100 mm		3 x Marco de cacerolero – 200 mm		

Sistemas de divisiones internas

#### Indicaciones en la página

Visión general – AMBIA-LINE para LEGRABOX	503
Diseño en acero – marco	504
Diseño en madera – marco	505
AMBIA-LINE-accesorio de cocina	512
Para más información técnica	662

#### Montaje, desmontaje y ajuste

Short-URL  
[www.blum.com/a510](http://www.blum.com/a510)



Diseño en acero – marco



- Prácticos para su aplicación en la cocina y en otras zonas del hogar
- Diseño elegante y atractivo
- Adecuado para cacerolero y cacerolero interior LEGRABOX de altura C y F
- Se posiciona a voluntad y se fija firmemente
- El soporte para platos y el especiero se pueden utilizar opcionalmente
- Altura del marco 110 mm
- Material: Acero, recubrimiento en polvo



Información de pedido

B1 Marco de cacerolero				
	Largo nominal NL (mm)	Ancho (mm)	Color	Ref.
	270–650	242	TS-M   OG-M   SW-M	ZC7F300RSU
	400–650	218	TS-M   OG-M   SW-M	ZC7F400RSP

Incl. imán para acoplamiento al perfil o a la trasera de acero

B2 Perfil adaptador – acoplamiento a la trasera de madera				
	Ancho (mm)	Altura	Color	Ref.
	242	C	TS-M   OG-M   SW-M	ZC7A0U0C
	242	F	TS-M   OG-M   SW-M	ZC7A0U0F
	218	C	TS-M   OG-M   SW-M	ZC7A0P0C
	218	F	TS-M   OG-M   SW-M	ZC7A0P0F

Recomendación

A partir de un largo nominal NL de 350 mm

Accesorios

Z1 Separador transversal				
	Ancho (mm)	Altura (mm)	Color	Ref.
	242	110	TS-M   OG-M   SW-M	ZC7Q0U0FS
	218	110	TS-M   OG-M   SW-M	ZC7Q0P0FS

Recomendaciones – combinación de colores de los componentes

N.º	Descripción	Color				
		TS-M	OG-M	PS-M	SW-M	INGL
B1	Marco de cacerolero	TS-M	OG-M	OG-M	SW-M	TS-M
B2	Perfil adaptador – acoplamiento a la trasera de madera	TS-M	OG-M	OG-M	SW-M	TS-M
Z1	Separador transversal	TS-M	OG-M	OG-M	SW-M	TS-M

Color		Color	
TS-M	Negro terra mate	SW-M	Blanco seda mate
OG-M	Gris orión mate	INGL	Acero inoxidable (inox) antihuellas
PS-M	Plata polar mate		

Indicaciones en la página

Visión general – AMBIA-LINE para LEGRABOX	503
Diseño en acero – botellas	508
Diseño en acero – guardacuerpo transversal	509
Diseño en madera – marco	510
Recomendación para módulo extraíble frontal   módulo extraíble interior	511
AMBIA-LINE-accesorio de cocina	512

Para más información técnica

662

Montaje, desmontaje y ajuste

Short-URL

[www.blum.com/a510](http://www.blum.com/a510)



Diseño en acero – botellas



- Prácticos para su utilización en la cocina
- Diseño elegante y atractivo
- Adecuado para cacerolero LEGRABOX de altura C y F
- Se posiciona a voluntad y se fija firmemente
- Altura de montaje 140 mm (marco de cajón con botellero)
- Material: Acero, recubrimiento en polvo

Información de pedido

C Marco de cacerolero – 100 mm					E Conjunto botellero				
	Largo nominal NL (mm)	Ancho (mm)	Color	Ref.		Largo nominal NL (mm)	Ancho (mm)	Color	Ref.
	450	100	TS-M   OG-M   SW-M	ZC7S450RS1		450-650	100	TS-M   OG-M   SW-M	ZC7B0100S
	500	100	TS-M   OG-M   SW-M	ZC7S500RS1		450-650	200	TS-M   OG-M   SW-M	ZC7B0200S
	550	100	TS-M   OG-M   SW-M	ZC7S550RS1	<b>Consta de:</b>				
	600	100	TS-M   OG-M   SW-M	ZC7S600RS1	- 2 x Adaptador				
	650	100	TS-M   OG-M   SW-M	ZC7S650RS1	- 3 x Separador transversal				
					¡No aptos para cajones interiores!				
					Advertencia: Pida el marco de cacerolero por separado				
Recomendaciones – combinación de colores de los componentes									
N.º	Descripción	Color							
		TS-M	OG-M	PS-M	SW-M	INGL			
C	Marco de cacerolero – 100 mm	TS-M	OG-M	OG-M	SW-M	TS-M			
D	Marco de cacerolero – 200 mm	TS-M	OG-M	OG-M	SW-M	TS-M			
E	Conjunto botellero	TS-M	OG-M	OG-M	SW-M	TS-M			
Color		Color							
TS-M	Negro terra mate	SW-M	Blanco seda mate						
OG-M	Gris orión mate	INGL	Acero inoxidable (inox) antihuellas						
PS-M	Plata polar mate								

Indicaciones en la página

Visión general – AMBIA-LINE para LEGRABOX	503	Para más información técnica	662	Montaje, desmontaje y ajuste	
Diseño en acero – marco	507				
Diseño en acero – guardacuerpo transversal	509				
Diseño en madera – marco	510				
Recomendación para módulo extraíble frontal   módulo extraíble interior	511				
AMBIA-LINE-accesorio de cocina	512				
				Short-URL	
				<a href="http://www.blum.com/a510">www.blum.com/a510</a>	




Diseño en acero – guardacuerpo transversal

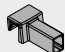


- Prácticos para su utilización en la cocina
- Con guardacuerpo transversal para tronzar
- Adecuado para cacerolero y cacerolero interior LEGRABOX de altura C y F
- Se posiciona a voluntad y se fija firmemente

Información de pedido

A1 Guardacuerpo transversal para tronzar				
	Longitud (mm)	Color	Material	Ref.
	1080	TS-M   OG-M   PS-M   SW-M	Aluminio	ZR7.1080U
Corte Ancho interior cuerpo de mueble LW – 90 mm				

TS-M | OG-M | PS-M | SW-M

A3 Alojamiento de guardacuerpo transversal				
	Sistemas box	Color	Ref.	
	LEGRABOX pure	TS-M   OG-M   PS-M   SW-M	ZC7U10E0	
	LEGRABOX free	TS-M   OG-M   PS-M   SW-M	ZC7U11E0	

Pedir 2 por cada guardacuerpo transversal

B Separador longitudinal				
	Longitud (mm)	Color	Ref.	
	84	TS-M   OG-M   PS-M   SW-M	ZC7U10F0	

Recomendaciones – combinación de colores de los componentes

N.º	Descripción	Color				
		TS-M	OG-M	PS-M	SW-M	INGL
A1	Guardacuerpo transversal para tronzar	TS-M	OG-M	PS-M	SW-M	TS-M
A3	Alojamiento de guardacuerpo transversal	TS-M	OG-M	PS-M	SW-M	TS-M
B	Separador longitudinal	TS-M	OG-M	PS-M	SW-M	TS-M

Color		Color	
TS-M	Negro terra mate	SW-M	Blanco seda mate
OG-M	Gris orión mate	INGL	Acero inoxidable (inox) antihuellas
PS-M	Plata polar mate		

Indicaciones en la página

Visión general – AMBIA-LINE para LEGRABOX	503	Para más información técnica	662	Montaje, desmontaje y ajuste
AMBIA-LINE-accesorio de cocina	512			
Recomendación para módulo extraíble frontal   módulo extraíble interior	511			
Diseño en acero – marco	507			
Diseño en acero – botellas	508			
Diseño en madera – marco	510			

Short-URL  
[www.blum.com/a510](http://www.blum.com/a510)

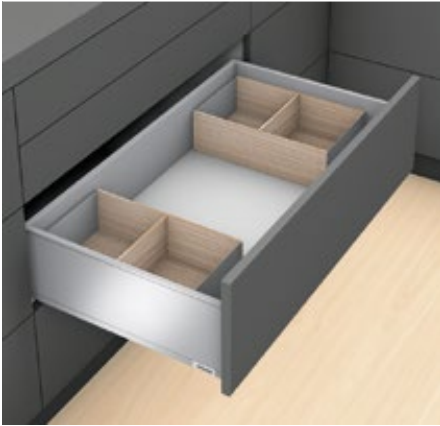


## Sistemas de divisiones internas



- ▶ **AMBIA-LINE para LEGRABOX**
- ▶▶ **AMBIA-LINE para LEGRABOX – cacerolero**

### Diseño en madera – marco



- Prácticos para su aplicación en la cocina y en otras zonas del hogar
- Diseño elegante y atractivo
- Adecuado para cacerolero y cacerolero interior LEGRABOX de altura C y F
- Se posiciona a voluntad y se fija firmemente
- El soporte para platos y el especiero se pueden utilizar opcionalmente
- Altura del marco 110 mm
- Material: Decoración en madera/acero



#### Información de pedido

B Marco de cacerolero				
	Largo nominal NL (mm)	Ancho (mm)	Color	Ref.
	270–650	242	N01T   E02G   E01S	ZC7F300RHU
	400–650	218	N01T   E02G   E01S	ZC7F400RHP

#### Accesorios

Z1 Separador transversal con estribo elástico				
	Ancho (mm)	Altura (mm)	Color	Ref.
	242	100	NU01   EC02   EC01	ZC7Q0U0FH
	218	100	NU01   EC02   EC01	ZC7Q0P0FH

#### Recomendaciones – combinación de colores de los componentes

N.º	Descripción	Color				
		TS-M	OG-M	PS-M	SW-M	INGL
B	Marco de cacerolero	N01T	E02G	E02G	E01S	N01T
Z1	Separador transversal	NU01	EC02	EC02	EC01	NU01

Color		Color	
TS-M	Negro terra mate	NU01	Nogal Tennessee
OG-M	Gris orión mate	E02G	Roble Nebraska/OG-M
PS-M	Plata polar mate	EC02	Roble Nebraska
SW-M	Blanco seda mate	E01S	Roble Bardolino/SW-M
INGL	Acero inoxidable (inox) antihuellas	EC01	Roble Bardolino
N01T	Nogal Tennessee/TS-M		

#### Indicaciones en la página

Visión general – AMBIA-LINE para LEGRABOX	503
Diseño en acero – marco	507
Diseño en acero – botellas	508
Diseño en acero – guardacuerpo transversal	509
Recomendación para módulo extraíble frontal   módulo extraíble interior	511
AMBIA-LINE-accesorio de cocina	512

Para más información técnica

662

Montaje, desmontaje y ajuste

Short-URL

[www.blum.com/a510](http://www.blum.com/a510)



Recomendación para módulo extraíble frontal | módulo extraíble interior



Marco de cacerolero – largo nominal NL	
270–400 mm	
Ancho cuerpo de mueble KB (mm)	Largo nominal NL (mm)
	270    300    350    400
275	–
300	–
350	–
400	–
450	1 x Marco de cacerolero – 242 mm
500	1 x Marco de cacerolero – 242 mm
550	1 x Marco de cacerolero – 242 mm
600	1 x Marco de cacerolero – 242 mm
800	2 x Marco de cacerolero – 242 mm
900	2 x Marco de cacerolero – 242 mm
1000	3 x Marco de cacerolero – 242 mm
1200	3 x Marco de cacerolero – 242 mm

Marco de cacerolero – largo nominal NL	
450–650 mm	
Ancho cuerpo de mueble KB (mm)	Largo nominal NL (mm)
	450    500    550    600    650
275	–
300	–
350	–
400	–
450	1 x Marco de cacerolero – 218 mm
500	1 x Marco de cacerolero – 218 mm
550	1 x Marco de cacerolero – 218 mm
600	1 x Marco de cacerolero – 218 mm
800	2 x Marco de cacerolero – 218 mm
900	2 x Marco de cacerolero – 218 mm
1000	2 x Marco de cacerolero – 218 mm
1200	3 x Marco de cacerolero – 218 mm

Indicaciones en la página

Visión general – AMBIA-LINE para LEGRABOX	503
Diseño en acero – marco	507
Diseño en acero – botellas	508
Diseño en acero – guardacuerpo transversal	509
Diseño en madera – marco	510
AMBIA-LINE-accesorio de cocina	512
Para más información técnica	662

Montaje, desmontaje y ajuste

Short-URL  
[www.blum.com/a510](http://www.blum.com/a510)



**Organización con máxima elegancia**



Los elegantes accesorios de cocina AMBIA-LINE combinan el diseño de alta calidad con una estudiada funcionalidad. Gracias al portacuchillos, al especiero, al soporte para platos y a los cortadores de papel para film transparente o papel aluminio se obtiene un orden elegante en la cocina. Y todo movimiento es perfecto debido a que sus utensilios de cocina quedan guardados de manera ordenada en el módulo extraíble y por lo tanto están siempre a mano.

Sistemas de divisiones internas



**Cortador de papel**

Los cortadores de papel permiten extraer el film transparente y el papel aluminio sin arrugas y cortarlo limpiamente



**Portacuchillos**

El portacuchillos permite guardar hasta nueve cuchillos de modo seguro, visible y al alcance de la mano



**Soporte para platos de Blum**

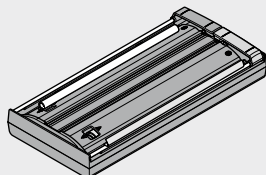
El soporte para platos ajustable sin niveles de Blum permite guardar sin riesgo de que se resbalen hasta 12 platos en el módulo extraíble y transportarlos con total comodidad



**Especiero**

El especiero permite guardar envases de especias de diferentes tamaños a la vista y sin riesgo de que se vuelquen

### Cortador de papel



- Cortador de papel film y papel aluminio
- Soporte para extraer el papel film sin formar arrugas
- Seguro antideslizamiento mediante fijación flexible en la base
- Extraíble
- Adecuado para cajones y cajones interiores LEGRABOX de altura M y K
- En combinación con marcos de cajón AMBIA-LINE con un ancho de 200 mm
- Color: gris ori3n mate
- Material: plástico/acero inoxidable (Inox)

#### Información de pedido

Descripción	Ref.
Con papel	ZC7C0000
Sin papel	ZC7C0001
Longitud (mm)	409
Ancho (mm)	187

#### Indicaciones en la página

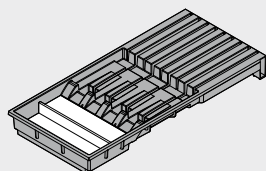
Montaje, desmontaje y ajuste



Short-URL

[www.blum.com/a520](http://www.blum.com/a520)

### Portacuchillos



- Para guardar de modo seguro cuatro cuchillos grandes y cinco pequeños
- Incl. base para cuchillos largos
- Seguro antideslizamiento mediante fijación en la base
- Adecuado para cajones y cajones interiores LEGRABOX de altura M y K
- En combinación con marcos de cajón AMBIA-LINE con un ancho de 200 mm
- Color: gris ori3n mate
- Material: plástico/acero inoxidable (Inox)

#### Información de pedido

Descripción	Ref.
Portacuchillos	ZC7M0200
Longitud (mm)	409
Ancho (mm)	187

#### Indicaciones en la página

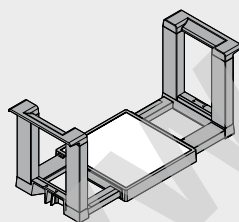
Montaje, desmontaje y ajuste



Short-URL

[www.blum.com/a520](http://www.blum.com/a520)

### Soportes para platos de Blum



- Para guardar de modo seguro hasta 12 platos
- Se ajusta sin niveles al tamaño de los platos
- Extraíble
- Adecuado para cacerolero y cacerolero interior LEGRABOX de altura C y F
- Color: gris ori3n mate
- Material: plástico/acero inoxidable (Inox)

#### Información de pedido

Descripción	Ref.
Soportes para platos de Blum	ZC7T0350
Díámetro de los platos (mm)	186-322
Altura apilamiento de los platos (mm)	146
Altura total (mm)	170

#### Indicaciones en la página

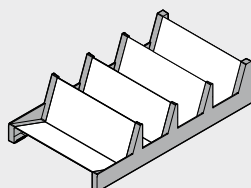
Montaje, desmontaje y ajuste



Short-URL

[www.blum.com/a520](http://www.blum.com/a520)

### Especiero



- Almacenamiento ordenado de frascos de diversos tamaños con especias
- Adecuado para cacerolero y cacerolero interior LEGRABOX de altura C y F
- En combinación con marcos de cacerolero AMBIA-LINE con un ancho de 218 mm
- Color: gris ori3n mate
- Material: plástico/acero inoxidable (Inox)

#### Información de pedido

Descripción	Ref.
Especiero	ZC7G0P0I
Longitud (mm)	356
Ancho (mm)	205

#### Indicaciones en la página

Montaje, desmontaje y ajuste



Short-URL

[www.blum.com/a520](http://www.blum.com/a520)



Todo a la vista, todo a mano



ORGA-LINE para TANDEMBOX es un sistema de divisiones internas de alta calidad con un diseño especial para cajones y módulos extraíbles.

Ya se trate de cubertería, botellas o cacerolas, todos los artículos se pueden guardar de forma flexible y funcional. Todas las subdivisiones se ajustan a las características de los artículos según sea necesario. De este modo, ORGA-LINE introduce una mayor visibilidad y orden en los cajones y módulos extraíble.

Por otra parte, los prácticos accesorios de cocina ORGA-LINE facilitan muchas tareas en la cocina y ayudan a mantener el orden de manera discreta.

ORGA-LINE para TANDEMBOX (cajones)



Juegos de cubetas

Juegos de divisiones en compartimentos

Juegos de combinación

Los juegos ORGA-LINE para cajones pueden complementarse con cortadores de papel y con portacuchillos

ORGA-LINE para TANDEMBOX (módulos extraíbles)



TANDEMBOX intivo

TANDEMBOX antaro

TANDEMBOX plus

Los juegos ORGA-LINE para módulos extraíbles frontales pueden complementarse con especieros y soportes para platos



▶▶ ORGA-LINE para TANDEMBOX – cajón



Juegos de cubetas	516
Juegos de divisiones en compartimentos	518
Juegos de combinación	520
Juegos individuales	522

Foto simbólica

▶▶ ORGA-LINE para TANDEMBOX – cacerolero



ORGA-LINE para TANDEMBOX intivo – separador transversal	☎
ORGA-LINE para TANDEMBOX antaro – separador transversal	524
ORGA-LINE para TANDEMBOX antaro – guardacuerpo transversal	525
ORGA-LINE para TANDEMBOX plus – separador transversal	☎
ORGA-LINE para TANDEMBOX plus – guardacuerpo transversal	☎
Recomendación para módulo extraíble frontal   módulo extraíble interior	526

Foto simbólica

▶▶ Montaje, desmontaje y ajuste



Montaje, desmontaje y ajuste



Short-URL  
[www.blum.com/a530](http://www.blum.com/a530)

Foto simbólica

Pictogramas



Artículo disponible bajo petición



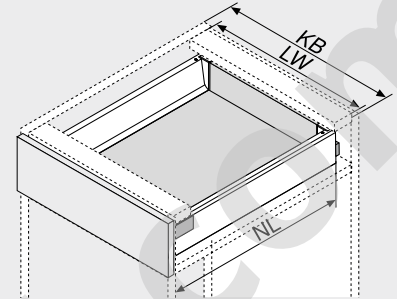
Apto para el lavavajillas hasta 65°C

Juegos de cubetas



- Prácticos para su utilización en la cocina
- Muy bien adecuados para cubertería
- Para cajones y cajones interiores
- Cubetas inoxidable – aptas para el lavavajillas
- El cortador de papel y el soporte para cuchillos se pueden instalar opcionalmente
- Largo nominal NL 450–650 mm
- Recomendación: ancho cuerpo de mueble KB 275–1200 mm

Espacio ocupado



NL Largo nominal  
 KB Ancho de cuerpo de mueble  
 LW Ancho interior cuerpo de mueble

Información de pedido

KB (mm)	275–299	KB (mm)	300–399	KB (mm)	400–549	KB (mm)	550–599
Foto simbólica, NL 500 mm	Foto simbólica, NL 500 mm	Foto simbólica, NL 500 mm	Foto simbólica, NL 500 mm	Foto simbólica, NL 500 mm	Foto simbólica, NL 500 mm	Foto simbólica, NL 500 mm	Foto simbólica, NL 500 mm
NL (mm)	Ref.	NL (mm)	Ref.	NL (mm)	Ref.	NL (mm)	Ref.
450	ZSI.450B11N	450	ZSI.450B12N	450	ZSI.450B13N	450	ZSI.450B11N + ZSI.450B13N
500	ZSI.500B11N	500	ZSI.500B12N	500	ZSI.500B13	500	ZSI.500B11N + ZSI.500B13
550	ZSI.550B11N	550	ZSI.550B12N	550	ZSI.550B13	550	ZSI.550B11N + ZSI.550B13
600	ZSI.600B11N	600	ZSI.600B12N	600	ZSI.600B13	600	ZSI.600B11N + ZSI.600B13
650	ZSI.650B11N	650	ZSI.650B12N	650	ZSI.650B13	650	ZSI.650B11N + ZSI.650B13
Foto simbólica, NL 500 mm	Foto simbólica, NL 500 mm	Foto simbólica, NL 500 mm	Foto simbólica, NL 500 mm	Foto simbólica, NL 500 mm	Foto simbólica, NL 500 mm	Foto simbólica, NL 500 mm	Foto simbólica, NL 500 mm
NL (mm)	Ref.	NL (mm)	Ref.	NL (mm)	Ref.	NL (mm)	Ref.
450	ZSI.60VE14	450	ZSI.450B11N + ZSI.450B13N	450	ZSI.450B12N + ZSI.450B13N	450	2 x ZSI.450B13N
500	ZSI.60VE16	500	ZSI.500B11N + ZSI.500B13	500	ZSI.500B12N + ZSI.500B13	500	2 x ZSI.500B13
550	ZSI.60VE17	550	ZSI.550B11N + ZSI.550B13	550	ZSI.550B12N + ZSI.550B13	550	2 x ZSI.550B13
600	ZSI.600B11N + ZSI.600B13	600	ZSI.600B11N + ZSI.600B13	600	ZSI.600B12N + ZSI.600B13	600	2 x ZSI.600B13
650	ZSI.650B11N + ZSI.650B13	650	ZSI.650B11N + ZSI.650B13	650	ZSI.650B12N + ZSI.650B13	650	2 x ZSI.650B13
<sup>1</sup> Juego de ocupación total							
Foto simbólica, NL 500 mm	Foto simbólica, NL 500 mm	Foto simbólica, NL 500 mm	Foto simbólica, NL 500 mm	Foto simbólica, NL 500 mm	Foto simbólica, NL 500 mm	Foto simbólica, NL 500 mm	Foto simbólica, NL 500 mm
NL (mm)	Ref.	NL (mm)	Ref.	NL (mm)	Ref.	NL (mm)	Ref.
450	ZSI.90VE14	450	ZSI.450B13N + ZSI.450K14N	450	2 x ZSI.450K14N	450	2 x ZSI.450B13N + ZSI.450F12N
500	ZSI.90VE16	500	ZSI.500B13 + ZSI.500K14	500	2 x ZSI.500K14	500	2 x ZSI.500B13 + ZSI.500F12N
550	ZSI.90VE17	550	ZSI.550B13 + ZSI.550K14	550	2 x ZSI.550K14	550	2 x ZSI.550B13 + ZSI.550F12N
600	ZSI.600B13 + ZSI.600K14	600	ZSI.600B13 + ZSI.600K14	600	2 x ZSI.600K14	600	2 x ZSI.600B13 + ZSI.600F12N
650	ZSI.650B13 + ZSI.650K14	650	ZSI.650B13 + ZSI.650K14	650	2 x ZSI.650K14	650	2 x ZSI.650B13 + ZSI.650F12N
<sup>1</sup> Juego de ocupación total							
Foto simbólica, NL 500 mm	Foto simbólica, NL 500 mm	Foto simbólica, NL 500 mm	Foto simbólica, NL 500 mm	Foto simbólica, NL 500 mm	Foto simbólica, NL 500 mm	Foto simbólica, NL 500 mm	Foto simbólica, NL 500 mm
NL (mm)	Ref.	NL (mm)	Ref.	NL (mm)	Ref.	NL (mm)	Ref.
450	ZSI.90VE14	450	ZSI.450B13N + ZSI.450K14N	450	2 x ZSI.450K14N	450	2 x ZSI.450B13N + ZSI.450F12N
500	ZSI.90VE16	500	ZSI.500B13 + ZSI.500K14	500	2 x ZSI.500K14	500	2 x ZSI.500B13 + ZSI.500F12N
550	ZSI.90VE17	550	ZSI.550B13 + ZSI.550K14	550	2 x ZSI.550K14	550	2 x ZSI.550B13 + ZSI.550F12N
600	ZSI.600B13 + ZSI.600K14	600	ZSI.600B13 + ZSI.600K14	600	2 x ZSI.600K14	600	2 x ZSI.600B13 + ZSI.600F12N
650	ZSI.650B13 + ZSI.650K14	650	ZSI.650B13 + ZSI.650K14	650	2 x ZSI.650K14	650	2 x ZSI.650B13 + ZSI.650F12N
<sup>1</sup> Juego de ocupación total							
Foto simbólica, NL 500 mm	Foto simbólica, NL 500 mm	Foto simbólica, NL 500 mm	Foto simbólica, NL 500 mm	Foto simbólica, NL 500 mm	Foto simbólica, NL 500 mm	Foto simbólica, NL 500 mm	Foto simbólica, NL 500 mm
NL (mm)	Ref.	NL (mm)	Ref.	NL (mm)	Ref.	NL (mm)	Ref.
450	ZSI.90VE14	450	ZSI.450B13N + ZSI.450K14N	450	2 x ZSI.450K14N	450	2 x ZSI.450B13N + ZSI.450F12N
500	ZSI.90VE16	500	ZSI.500B13 + ZSI.500K14	500	2 x ZSI.500K14	500	2 x ZSI.500B13 + ZSI.500F12N
550	ZSI.90VE17	550	ZSI.550B13 + ZSI.550K14	550	2 x ZSI.550K14	550	2 x ZSI.550B13 + ZSI.550F12N
600	ZSI.600B13 + ZSI.600K14	600	ZSI.600B13 + ZSI.600K14	600	2 x ZSI.600K14	600	2 x ZSI.600B13 + ZSI.600F12N
650	ZSI.650B13 + ZSI.650K14	650	ZSI.650B13 + ZSI.650K14	650	2 x ZSI.650K14	650	2 x ZSI.650B13 + ZSI.650F12N
<sup>1</sup> Juego de ocupación total							
Foto simbólica, NL 500 mm	Foto simbólica, NL 500 mm	Foto simbólica, NL 500 mm	Foto simbólica, NL 500 mm	Foto simbólica, NL 500 mm	Foto simbólica, NL 500 mm	Foto simbólica, NL 500 mm	Foto simbólica, NL 500 mm
NL (mm)	Ref.	NL (mm)	Ref.	NL (mm)	Ref.	NL (mm)	Ref.
450	ZSI.90VE14	450	ZSI.450B13N + ZSI.450K14N	450	2 x ZSI.450K14N	450	2 x ZSI.450B13N + ZSI.450F12N
500	ZSI.90VE16	500	ZSI.500B13 + ZSI.500K14	500	2 x ZSI.500K14	500	2 x ZSI.500B13 + ZSI.500F12N
550	ZSI.90VE17	550	ZSI.550B13 + ZSI.550K14	550	2 x ZSI.550K14	550	2 x ZSI.550B13 + ZSI.550F12N
600	ZSI.600B13 + ZSI.600K14	600	ZSI.600B13 + ZSI.600K14	600	2 x ZSI.600K14	600	2 x ZSI.600B13 + ZSI.600F12N
650	ZSI.650B13 + ZSI.650K14	650	ZSI.650B13 + ZSI.650K14	650	2 x ZSI.650K14	650	2 x ZSI.650B13 + ZSI.650F12N
<sup>1</sup> Juego de ocupación total							

## Juegos de cubetas

### Información de pedido

KB (mm)	1200	SPACE CORNER	ORGA-LINE-accesorio de cocina
			<b>Ubicación en el juego</b>
Foto simbólica, NL 500 mm		Foto simbólica, NL 500 mm	<b>1</b> 1 x ZSZ.01Fx
<b>NL (mm)</b> <b>Ref.</b>	<b>Ref.</b>	<b>NL (mm)</b> <b>Ref.</b>	<b>1</b> 1 x ZSZ.02Fx
450 <sup>1</sup> ZSI.12VEI4		600 ZSI.450BI3E	<b>2</b> 1 x ZSZ.01Fx + 1 x ZSZ.02Fx
500 <sup>1</sup> ZSI.12VEI6		650 ZSI.500BI3E	<b>2</b> 1 x ZSZ.02M0
550 <sup>1</sup> ZSI.12VEI7			
600 2 x ZSI.600BI3 + ZSI.600FI2N			
650 2 x ZSI.650BI3 + ZSI.650FI2N			
<sup>1</sup> Juego de ocupación total			ZSZ.01Fx    ZSZ.02Fx    ZSZ.02M0
			x 0 = con papel
			x 1 = sin papel

### Indicaciones en la página

Visión general – ORGA-LINE para TANDEMBOX	515	Para más información técnica	662	Montaje, desmontaje y ajuste
Juegos de divisiones en compartimentos	518			
Juegos de combinación	520			
Juegos individuales	522			
ORGA-LINE-accesorio de cocina	528			
Accesorios	523			
Planificación	523			

Short-URL  
[www.blum.com/a530](http://www.blum.com/a530)

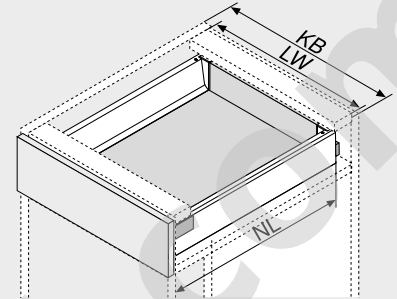


Juegos de divisiones en compartimentos



- Prácticos para su aplicación en la cocina y en otras zonas del hogar
- Para cajones y cajones interiores
- Cubetas inoxidable – aptas para el lavavajillas
- El cortador de papel y el soporte para cuchillos se pueden instalar opcionalmente
- Largo nominal NL 450–650 mm
- Recomendación: ancho cuerpo de mueble KB 275–1200 mm

Espacio ocupado



NL Largo nominal  
KB Ancho de cuerpo de mueble  
LW Ancho interior cuerpo de mueble

Información de pedido

KB (mm)	275–349	KB (mm)	350–449	KB (mm)	450–599	KB (mm)	600
	Foto simbólica, NL 500 mm		Foto simbólica, NL 500 mm		Foto simbólica, NL 500 mm		Foto simbólica, NL 500 mm
NL (mm)	Ref.	NL (mm)	Ref.	NL (mm)	Ref.	NL (mm)	Ref.
450	ZSI.450BI1N	450	ZSI.450KI2N	450	ZSI.450FI2N	450	<sup>1</sup> ZSI.60VUI4
500	ZSI.500BI1N	500	ZSI.500KI2N	500	ZSI.500FI2N	500	<sup>1</sup> ZSI.60VUI6
550	ZSI.550BI1N	550	ZSI.550KI2N	550	ZSI.550FI2N	550	<sup>1</sup> ZSI.60VUI7
600	ZSI.600BI1N	600	ZSI.600KI2N	600	ZSI.600FI2N	600	ZSI.600BI1N + ZSI.600KI3N
650	ZSI.650BI1N	650	ZSI.650KI2N	650	ZSI.650FI2N	650	ZSI.650BI1N + ZSI.650KI3N
							<sup>1</sup> Juego de ocupación total
KB (mm)	601–699	KB (mm)	700–799	KB (mm)	800–899	KB (mm)	900
	Foto simbólica, NL 500 mm		Foto simbólica, NL 500 mm		Foto simbólica, NL 500 mm		Foto simbólica, NL 500 mm
NL (mm)	Ref.	NL (mm)	Ref.	NL (mm)	Ref.	NL (mm)	Ref.
450	ZSI.450BI1N + ZSI.450KI3N	450	ZSI.450KI2N + ZSI.450KI3N	450	2 x ZSI.450KI3N	450	<sup>1</sup> ZSI.90VUI4
500	ZSI.500BI1N + ZSI.500KI3N	500	ZSI.500KI2N + ZSI.500KI3N	500	2 x ZSI.500KI3N	500	<sup>1</sup> ZSI.90VUI6
550	ZSI.550BI1N + ZSI.550KI3N	550	ZSI.550KI2N + ZSI.550KI3N	550	2 x ZSI.550KI3N	550	<sup>1</sup> ZSI.90VUI7
600	ZSI.600BI1N + ZSI.600KI3N	600	ZSI.600KI2N + ZSI.600KI3N	600	2 x ZSI.600KI3N	600	2 x ZSI.600KI3N
650	ZSI.650BI1N + ZSI.650KI3N	650	ZSI.650KI2N + ZSI.650KI3N	650	2 x ZSI.650KI3N	650	2 x ZSI.650KI3N
							<sup>1</sup> Juego de ocupación total
KB (mm)	901–999	KB (mm)	1000–1099	KB (mm)	1100–1199	KB (mm)	1200
	Foto simbólica, NL 500 mm		Foto simbólica, NL 500 mm		Foto simbólica, NL 500 mm		Foto simbólica, NL 500 mm
NL (mm)	Ref.	NL (mm)	Ref.	NL (mm)	Ref.	NL (mm)	Ref.
450	2 x ZSI.450KI3N	450	2 x ZSI.450KI2N + ZSI.450FI3	450	2 x ZSI.450KI3N + ZSI.450FI2N	450	<sup>1</sup> ZSI.12VUI4
500	2 x ZSI.500KI3N	500	2 x ZSI.500KI2N + ZSI.500FI3	500	2 x ZSI.500KI3N + ZSI.500FI2N	500	<sup>1</sup> ZSI.12VUI6
550	2 x ZSI.550KI3N	550	2 x ZSI.550KI2N + ZSI.550FI3	550	2 x ZSI.550KI3N + ZSI.550FI2N	550	<sup>1</sup> ZSI.12VUI7
600	2 x ZSI.600KI3N	600	2 x ZSI.600KI2N + ZSI.600FI3	600	2 x ZSI.600KI3N + ZSI.600FI2N	600	2 x ZSI.600KI3N + ZSI.600FI3
650	2 x ZSI.650KI3N	650	2 x ZSI.650KI2N + ZSI.650FI3	650	2 x ZSI.650KI3N + ZSI.650FI2N	650	2 x ZSI.650KI3N + ZSI.650FI3
							<sup>1</sup> Juego de ocupación total

## Juegos de divisiones en compartimentos

### Información de pedido

#### SPACE CORNER



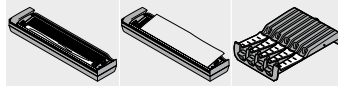
Foto simbólica, NL 650 mm

NL (mm)	Ref.
600	ZSI.450F13
650	ZSI.500F13

#### ORGA-LINE-accesorio de cocina

##### Ubicación en el juego

- 1** 1 x ZSZ.01Fx
- 1** 1 x ZSZ.02Fx
- 2** 1 x ZSZ.01Fx + 1 x ZSZ.02Fx
- 2** 1 x ZSZ.02M0



ZSZ.01Fx	ZSZ.02Fx	ZSZ.02M0
x 0 = con papel		
x 1 = sin papel		

### Indicaciones en la página

Visión general – ORGA-LINE para TANDEMBOX	515	Para más información técnica
Juegos de cubetas	516	
Juegos de combinación	520	
Juegos individuales	522	
ORGA-LINE-accesorio de cocina	528	
Accesorios	523	
Planificación	523	

### 662 Montaje, desmontaje y ajuste

Short-URL  
[www.blum.com/a530](http://www.blum.com/a530)



## Sistemas de divisiones internas



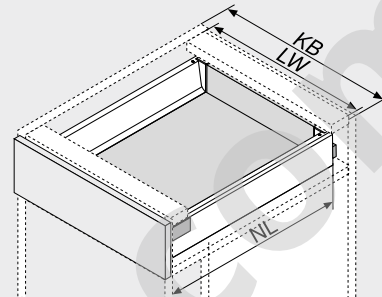
- ▶ ORGA-LINE para TANDEMBOX
- ▶▶ ORGA-LINE para TANDEMBOX – cajón

### Juegos de combinación



- Prácticos para su aplicación en la cocina y en otras zonas del hogar
- Para cajones y cajones interiores
- Cubetas inoxidable – aptas para el lavavajillas
- El cortador de papel y el soporte para cuchillos se pueden instalar opcionalmente
- Largo nominal NL 450–650 mm
- Recomendación: ancho cuerpo de mueble KB 275–1200 mm

#### Espacio ocupado



NL Largo nominal  
KB Ancho de cuerpo de mueble  
LW Ancho interior cuerpo de mueble

#### Información de pedido

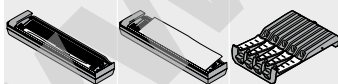
KB (mm)	275–349	KB (mm)	350–449	KB (mm)	450–600	KB (mm)	601–649
	Foto simbólica, NL 500 mm		Foto simbólica, NL 500 mm		Foto simbólica, NL 500 mm		Foto simbólica, NL 500 mm
NL (mm)	Ref.	NL (mm)	Ref.	NL (mm)	Ref.	NL (mm)	Ref.
450	ZSI.450BI1N	450	ZSI.450KI2N	450	ZSI.450MI3	450	ZSI.450BI1N + ZSI.450MI3
500	ZSI.500BI1N	500	ZSI.500KI2N	500	ZSI.500MI3	500	ZSI.500BI1N + ZSI.500MI3
550	ZSI.550BI1N	550	ZSI.550KI2N	550	ZSI.550MI3	550	ZSI.550BI1N + ZSI.550MI3
600	ZSI.600BI1N	600	ZSI.600KI2N	600	ZSI.600MI3	600	ZSI.600BI1N + ZSI.600MI3
650	ZSI.650BI1N	650	ZSI.650KI2N	650	ZSI.650MI3	650	ZSI.650BI1N + ZSI.650MI3

KB (mm)	650–750	KB (mm)	751–899	KB (mm)	900–1200	SPACE CORNER	
	Foto simbólica, NL 500 mm		Foto simbólica, NL 500 mm		Foto simbólica, NL 500 mm	Foto simbólica, NL 650 mm	
NL (mm)	Ref.	NL (mm)	Ref.	NL (mm)	Ref.	Ref.	
450	ZSI.450KI2N + ZSI.450MI3	450	ZSI.450KI3N + ZSI.450BI3N	450	ZSI.450KI3N + ZSI.450KI4N	600	ZSI.450FI3
500	ZSI.500KI2N + ZSI.500MI3	500	ZSI.500KI3N + ZSI.500BI3	500	ZSI.500KI3N + ZSI.500KI4	600	ZSI.600FI3
550	ZSI.550KI2N + ZSI.550MI3	550	ZSI.550KI3N + ZSI.550BI3	550	ZSI.550KI3N + ZSI.550KI4	650	ZSI.500FI3
600	ZSI.600KI2N + ZSI.600MI3	600	ZSI.600KI3N + ZSI.600BI3	600	ZSI.600KI3N + ZSI.600KI4		
650	ZSI.650KI2N + ZSI.650MI3	650	ZSI.650KI3N + ZSI.650BI3	650	ZSI.650KI3N + ZSI.650KI4		

#### ORGA-LINE-acesorio de cocina

##### Ubicación en el juego

- 1 1 x ZSZ.01Fx
- 1 1 x ZSZ.02Fx
- 2 1 x ZSZ.01Fx + 1 x ZSZ.02Fx
- 2 1 x ZSZ.02M0



ZSZ.01Fx    ZSZ.02Fx    ZSZ.02M0  
x 0 = con papel  
x 1 = sin papel



Juegos de combinación



**Indicaciones en la página**

Visión general – ORGA-LINE para TANDEMBOX	515
Juegos de cubetas	516
Juegos de divisiones en compartimentos	518
Juegos individuales	522
ORGA-LINE-accesorio de cocina	528
Accesorios	523
Planificación	523

Para más información técnica

662

**Montaje, desmontaje y ajuste**

Short-URL

[www.blum.com/a530](http://www.blum.com/a530)

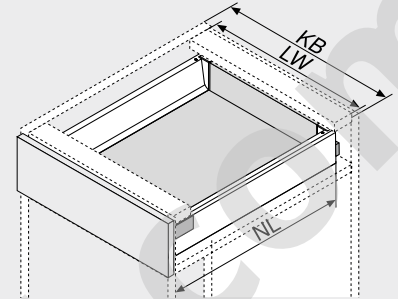


Juegos individuales



- Juegos flexibles de ocupación parcial
- Prácticos para su aplicación en la cocina y en otras zonas del hogar
- Para cajones y cajones interiores
- Cubetas inoxidable – aptas para el lavavajillas
- El cortador de papel y el soporte para cuchillos se pueden instalar opcionalmente
- Largo nominal NL 450–650 mm
- Recomendación: ancho cuerpo de mueble KB 275–1200 mm

Espacio ocupado



NL Largo nominal  
KB Ancho de cuerpo de mueble  
LW Ancho interior cuerpo de mueble

Información de pedido

Juego de BI1

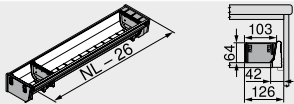


Foto simbólica, NL 500 mm

NL (mm)	Ref.
450	ZSI.450BI1N
500	ZSI.500BI1N
550	ZSI.550BI1N
600	ZSI.600BI1N
650	ZSI.650BI1N

Juego de BI2

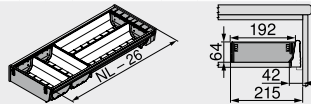


Foto simbólica, NL 500 mm

NL (mm)	Ref.
450	ZSI.450BI2N
500	ZSI.500BI2N
550	ZSI.550BI2N
600	ZSI.600BI2N
650	ZSI.650BI2N

Juego de BI3

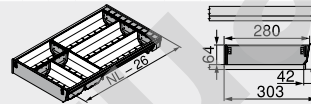


Foto simbólica, NL 500 mm

NL (mm)	Ref.
450	ZSI.450BI3N
500	ZSI.500BI3
550	ZSI.550BI3
600	ZSI.600BI3
650	ZSI.650BI3

Juego de KI2

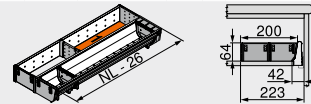


Foto simbólica, NL 500 mm

NL (mm)	Ref.
450	ZSI.450KI2N
500	ZSI.500KI2N
550	ZSI.550KI2N
600	ZSI.600KI2N
650	ZSI.650KI2N

Juego de KI3

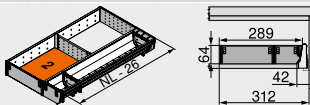


Foto simbólica, NL 500 mm

NL (mm)	Ref.
450	ZSI.450KI3N
500	ZSI.500KI3N
550	ZSI.550KI3N
600	ZSI.600KI3N
650	ZSI.650KI3N

Juego de KI4

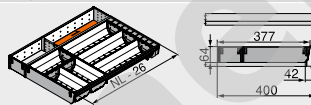


Foto simbólica, NL 500 mm

NL (mm)	Ref.
450	ZSI.450KI4N
500	ZSI.500KI4
550	ZSI.550KI4
600	ZSI.600KI4
650	ZSI.650KI4

Juego de MI3

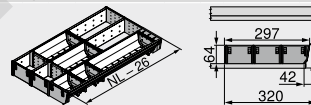


Foto simbólica, NL 500 mm

NL (mm)	Ref.
450	ZSI.450MI3
500	ZSI.500MI3
550	ZSI.550MI3
600	ZSI.600MI3
650	ZSI.650MI3

Juego de FI1

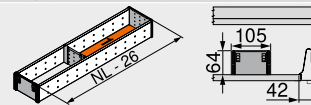


Foto simbólica, NL 500 mm

NL (mm)	Ref.
450	ZSI.450FI1
500	ZSI.500FI1
550	ZSI.550FI1
600	ZSI.600FI1
650	ZSI.650FI1

Juego de FI2



Foto simbólica, NL 500 mm

NL (mm)	Ref.
450	ZSI.450FI2N
500	ZSI.500FI2N
550	ZSI.550FI2N
600	ZSI.600FI2N
650	ZSI.650FI2N

Juego de FI3

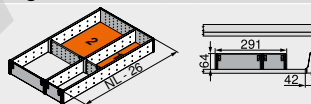


Foto simbólica, NL 500 mm

NL (mm)	Ref.
450	ZSI.450FI3
500	ZSI.500FI3
550	ZSI.550FI3
600	ZSI.600FI3
650	ZSI.650FI3

Juego de BI3E  
SPACE CORNER

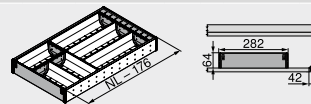


Foto simbólica, NL 650 mm

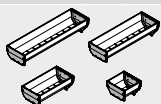
NL (mm)	Ref.
600	ZSI.450BI3E
650	ZSI.500BI3E

## Juegos individuales

### Información de pedido

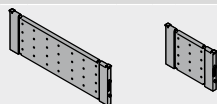
#### Accesorios

##### Cubetas inox



Ancho x largo (mm)	Ref.
88 x 88	ZSI.010SI
88 x 176	ZSI.020SI
88 x 264	ZSI.030SI
88 x 352	ZSI.040SI

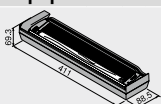
##### Separadores transversales flexibles



Ancho (mm)	Ref.
88	ZSI.010Q
176	ZSI.020Q

### ORGA-LINE-accesorio de cocina

#### Cortador de papel film

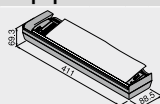


Descripción	Ref.
Con papel	ZSZ.01F0
Sin papel	ZSZ.01F1

#### Ubicación en el juego

- 1 1 x ZSZ.01Fx
- 2 1 x ZSZ.01Fx + 1 x ZSZ.02Fx

#### Cortador de papel aluminio

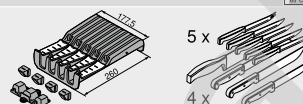


Descripción	Ref.
Con papel	ZSZ.02F0
Sin papel	ZSZ.02F1

#### Ubicación en el juego

- 1 1 x ZSZ.02Fx
- 2 1 x ZSZ.01Fx + 1 x ZSZ.02Fx

#### Portacuchillos

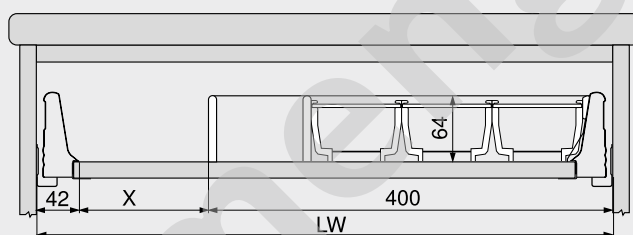
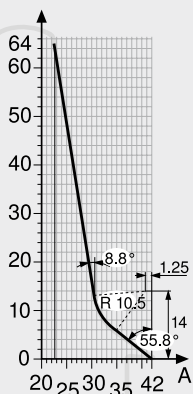


Descripción	Ref.
Portacuchillos Incl. base para el mango	ZSZ.02M0

#### Ubicación en el juego

- 2 1 x ZSZ.02M0

### Planificación



Para otros elementos:  
 P.ej. portacuchillos en madera

Ejemplo:  
 Ancho cuerpo de mueble 600 mm  
 Bandeja-cubertero con subdivisión ZSI.500K14

X = ancho interior cuerpo de mueble LW – 400 mm – 42 mm

### Indicaciones en la página

Visión general – ORGA-LINE para TANDEMBOX	515
Juegos de cubetas	516
Juegos de divisiones en compartimentos	518
Juegos de combinación	520
ORGA-LINE-accesorio de cocina	528
Para más información técnica	662

### Montaje, desmontaje y ajuste

Short-URL  
[www.blum.com/a530](http://www.blum.com/a530)

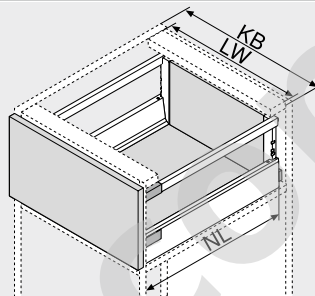


ORGA-LINE para TANDEMBOX antaro – separador transversal



- Sistema flexible de subdivisiones ORGA-LINE
- Con separador transversal para cortar a medida
- Para TANDEMBOX antaro módulo extraíble frontal, altura C y D con guardacuerpo
- Largo nominal NL 270–650 mm
- Recomendación: ancho cuerpo de mueble KB 275–1200 mm

Espacio ocupado



NL Largo nominal  
 KB Ancho de cuerpo de mueble  
 LW Ancho interior cuerpo de mueble

Información de pedido

A1	Separador transversal para cortar a medida		
	Ancho cuerpo de mueble KB (mm)	Color	Ref.
	275	SW   TS   R9006	Z40L152A
	300	SW   TS   R9006	Z40L177A
	550	SW   TS   R9006	Z40L427A
	600	SW   TS   R9006	Z40L477A
	900	SW   TS   R9006	Z40L777A
	1200	SW   TS   R9006	Z40L1077A

1 Aluminio

Corte

- X Ancho interior cuerpo de mueble LW – 91 mm
- Y Ancho interior cuerpo de mueble LW – 295 mm (KB 275 mm)
- Y Ancho interior cuerpo de mueble LW – 320 mm (KB 300 mm)
- Z 152 mm (KB 275 mm)
- Z 177 mm (KB 300 mm)

A2	Alojamiento de separador transversal – tabique de separación		
	Color	Material	Ref.
	SW   TS   WGR	Plástico	Z40L0002

Pedir 1 por cada separador transversal; Y | Z

A3	Alojamiento de separador transversal – guardacuerpo		
	Altura	Color	Ref.
	C	SW   TS   WGR	Z40C0002Z
	D	SW   TS   WGR	Z40D0002Z

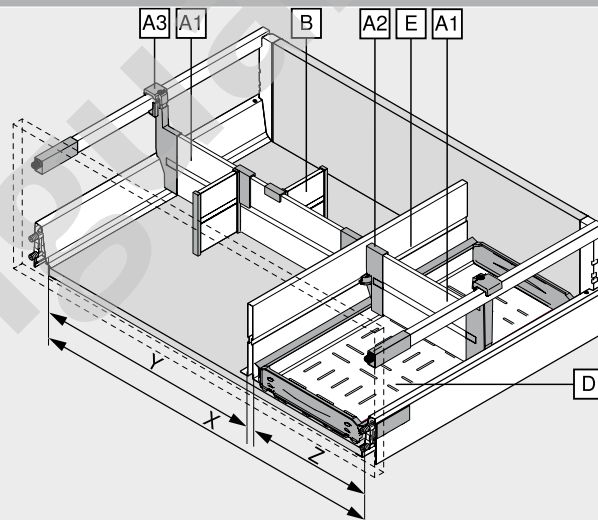
Pedir 2 por cada separador transversal; X

Pedir 1 por cada separador transversal; Y | Z

B	Separador longitudinal		
	Color	Material	Ref.
	SW   TS   R9006	Acero	Z43L100S

D	Espacio para botellas		
	Largo nominal NL (mm)	Ancho cuerpo de mueble KB (mm)	
		275	300
	450	Z48.30B014	Z48.30B014
	500	Z48.27B016	Z48.30B016
	550	Z48.27B017	Z48.30B017
	600	Z48.30B018	Z48.30B018
	650	Z48.30B019	Z48.30B019

En todos los artículos



E	Tabique de separación		
	Largo nominal NL (mm)	Color	
	450	SW   TS   R9006	Z46L420S
	500		Z46L470S
	550		Z46L520S
	600		Z46L570S
	650		Z46L620S

¡No aptos para cajones interiores!

Color		Color	
SW	Blanco seda	R9006	RAL 9006 gris (aluminio blanco)
TS	Negro terra	WGR	Gris claro

Indicaciones en la página

Visión general – ORGA-LINE para TANDEMBOX	515	Montaje, desmontaje y ajuste
Recomendación para módulo extraíble frontal   módulo extraíble interior	526	
Recomendaciones – combinación de colores de los componentes	525	Short-URL www.blum.com/a530
ORGA-LINE-accesorio de cocina	528	

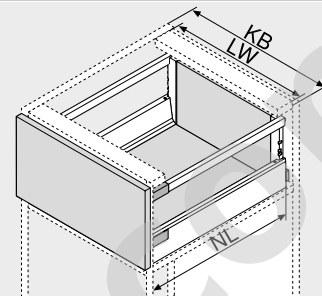


ORGA-LINE para TANDEMBOX antaro – guardacuerpo transversal



- Sistema flexible de subdivisiones ORGA-LINE
- Con guardacuerpo transversal para tronzar
- Para TANDEMBOX antaro módulo extraíble frontal, altura C y D con guardacuerpo
- Largo nominal NL 270–650 mm
- Recomendación: ancho cuerpo de mueble KB 275–1200 mm

Espacio ocupado



NL Largo nominal  
KB Ancho de cuerpo de mueble  
LW Ancho interior cuerpo de mueble

Información de pedido

A1	Guardacuerpo transversal para tronzar			Ref.
	Ancho cuerpo de mueble KB (mm)	Color		
	275	SW   TS   R9006	1	ZRG.179Q
	300	SW   TS   R9006	1	ZRG.204Q
	550	SW   TS   R9006	1	ZRG.454Q
	600	SW   TS   R9006	1	ZRG.504Q
	900	SW   TS   R9006	1	ZRG.804Q
	1200	SW   TS   R9006	1	ZRG.1104Q

<sup>1</sup> Aluminio

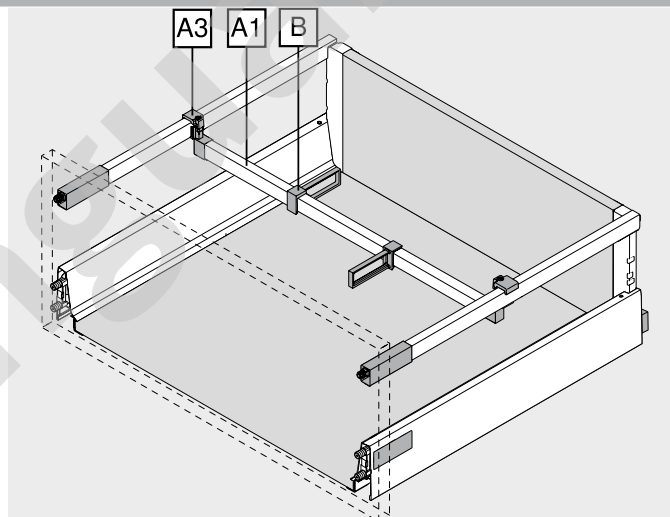
Corte

Ancho interior cuerpo de mueble LW – 63 mm

A3	Alojamiento de guardacuerpo transversal			Ref.
	Color	Material		
	SW   S   WGR	Plástico	1	ZRU.01E0

Pedir 2 por cada guardacuerpo transversal

B	Separador longitudinal			Ref.
	Color	Material		
	SW   S   WGR	Plástico	1	ZRU.11F0



Recomendaciones – combinación de colores de los componentes

ORGA-LINE para TANDEMBOX antaro – separador transversal

N.º	Descripción	Color		
		SW	TS	R9006
A1	Separador transversal para cortar a medida	SW	TS	R9006
A2	Alojamiento de separador transversal – tabique de separación	SW	TS	WGR
A3	Alojamiento de separador transversal – guardacuerpo	SW	TS	WGR
B	Separador longitudinal	SW	TS	R9006
D	Espacio para botellas	INGL	INGL	INGL
E	Tabique de separación	SW	TS	R9006

ORGA-LINE para TANDEMBOX antaro – guardacuerpo transversal

N.º	Descripción	Color		
		SW	TS	R9006
A1	Guardacuerpo transversal para tronzar	SW	TS	R9006
A3	Alojamiento de guardacuerpo transversal	SW	S	WGR
B	Separador longitudinal	SW	S	WGR

Color	Color
SW Blanco seda	S Negro
TS Negro terra	WGR Gris claro
R9006 RAL 9006 gris (aluminio blanco)	

Indicaciones en la página

Visión general – ORGA-LINE para TANDEMBOX	515
Recomendación para módulo extraíble frontal   módulo extraíble interior	526
ORGA-LINE-accesorio de cocina	528

Montaje, desmontaje y ajuste

Short-URL  
[www.blum.com/a530](http://www.blum.com/a530)





## Sistemas de divisiones internas



- ▶ ORGA-LINE para TANDEMBOX
- ▶▶ ORGA-LINE para TANDEMBOX – cacerolero

### Recomendación para módulo extraíble frontal | módulo extraíble interior



Aplicación – provisiones	
Aplicación – provisiones abiertas	
Ancho cuerpo de mueble KB (mm)	Largo nominal NL (mm)
	450 500 550 600 650
275	
300	1 separador transversal
400	2 separadores transversales
450	
500	1 separador transversal, 2 separadores longitudinales
550	2 separadores longitudinales
600	3 separadores longitudinales
800	1 separador transversal, 2 separadores transversales
900	2 separadores transversales, 3 separadores longitudinales
1000	3 separadores longitudinales
1200	6 separadores longitudinales

Aplicación – platos	
Ancho cuerpo de mueble KB (mm)	Largo nominal NL (mm)
	450 500 550 600 650
De 400	2 soportes para platos de Blum
De 800	4 soportes para platos de Blum
De 1000	6 soportes para platos de Blum
SPACE CORNER	
Cota de trabajo PM (mm)	Largo nominal NL (mm)
	600 650
Hasta 1050	2 soportes para platos de Blum
De 1050	3 soportes para platos de Blum

Aplicación – envases de plástico	
Ancho cuerpo de mueble KB (mm)	Largo nominal NL (mm)
	450 500 550 600 650
275	
300	1 separador transversal
400	
450	
500	1 separador transversal, 2 separadores longitudinales
550	
600	
800	
900	1 separador transversal, 3 separadores longitudinales
1000	
1200	

Aplicación	Largo nominal NL (mm)
	600 650
SPACE CORNER	1 separador transversal, 2 separadores longitudinales

Aplicación	Largo nominal NL (mm)
	600 650
SPACE CORNER	1 separador transversal, 2 separadores longitudinales



Aplicación – cubo de la basura extraíble   productos de limpieza	
Ancho cuerpo de mueble KB (mm)	Largo nominal NL (mm)
	450 500 550 600 650
900–1200	1 espac. para botellas, 2 pared intermedia, 3 separadores transversales
	1 espac. para botellas, 2 pared intermedia, 4 separadores transversales
	1 espac. para botellas, 2 pared intermedia, 5 separadores transversales

Aplicación – especias	
Ancho cuerpo de mueble KB (mm)	Largo nominal NL (mm)
	450 500 550 600 650
300	2 especieros, 1 separador transversal
400	2 especieros, 2 separadores transversales
450	2 especieros, 1 separador transversal, 2 separadores longitudinales
	2 especieros, 2 separadores transversales, 3 separadores longitudinales

Aplicación – botellas	
Ancho cuerpo de mueble KB (mm)	Largo nominal NL (mm)
	450 500 550 600 650
275	–
	1 espac. para botellas, 4 separadores transversales
	1 espac. para botellas, 5 separadores transversales
300	1 espac. para botellas, 3 separadores transversales



Recomendación para módulo extraíble frontal | módulo extraíble interior



Aplicación – botellas   tablas de cortar					Aplicación – cacerolas   tapas   sartenes   cubertería de cocina					Aplicación – bandejas   moldes para hornear					
Ancho cuerpo de mueble KB (mm)	Largo nominal NL (mm)				Ancho cuerpo de mueble KB (mm)	Largo nominal NL (mm)				Ancho cuerpo de mueble KB (mm)	Largo nominal NL (mm)				
	450	500	550	600	650	450	500	550	600	650	450	500	550	600	650
400	1 espac. para botellas, 1 pared intermedia, 3 separadores transversales	1 espac. para botellas, 1 pared intermedia, 4 separadores transversales	1 espac. para botellas, 1 pared intermedia, 5 separadores transversales			600	1 separador transversal, 2 separadores longitudinales	2 separadores transversales, 3 separadores longitudinales			300	1 pared intermedia			
450											400	450	2 paredes intermedias		
500	1 espac. para botellas, 2 pared intermedia, 3 separadores transversales	1 espac. para botellas, 2 pared intermedia, 4 separadores transversales	1 espac. para botellas, 2 pared intermedia, 5 separadores transversales			800	1 separador transversal, 3 separadores longitudinales	2 separadores transversales, 6 separadores longitudinales			¡No aptos para cajones interiores!				
550											600	800	900	1000	1200
600															
800															
900															
1000															
1200															

¡No aptos para cajones interiores!

Indicaciones en la página

Visión general – ORGA-LINE para TANDEMBOX	515
ORGA-LINE para TANDEMBOX antaro – separador transversal	524
ORGA-LINE para TANDEMBOX antaro – guardacuerpo transversal	525
ORGA-LINE-accesorio de cocina	528

Montaje, desmontaje y ajuste

Short-URL  
[www.blum.com/a530](http://www.blum.com/a530)



Pequeñas ayudas, gran resultado



Los prácticos accesorios de cocina ORGA-LINE facilitan muchas tareas en la cocina y ayudan a mantener el orden de manera discreta. Con el especiero, el cortador de papel, etc., cuenta con todos los elementos necesarios al alcance de la mano. Después de cocinar, los accesorios se guardan muy fácilmente. Para el orden de ORGA-LINE que también presenta un aspecto agradable.



**Cortador de papel**

Extraiga el papel film sin un solo pliegue o arruga: esto resulta extremadamente fácil con nuestro cortador de papel. El secreto: el soporte para papel film de Blum



**Portacuchillos**

Ya sean grandes o pequeños, en el portacuchillos hay lugar para guardar de manera segura hasta 9 cuchillos



**Soporte para platos de Blum**

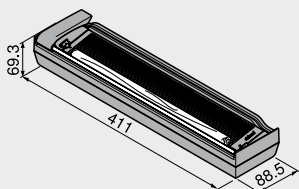
El soporte para platos ajustable sin niveles de Blum permite guardar sin riesgo de que se resbalen hasta 12 platos en el módulo extraíble y transportarlos con total comodidad



**Especiero**

En el especiero ORGA-LINE se pueden guardar de manera segura todos los recipientes con especias y al mismo tiempo presentarse de forma visible

### Cortador de papel film



- Cortador de papel film
- Soporte del rollo de papel para extraerlo sin formar arrugas
- El papel film se guarda ordenadamente
- Seguro antideslizamiento mediante fijación flexible en la base
- Extraíble
- Color: RAL 7037 gris polvo
- Material: plástico/acero/aluminio

#### Información de pedido

##### Cortador de papel film

Versión	Ref.
Con papel	ZSZ.01F0
Sin papel	ZSZ.01F1

#### Indicaciones en la página

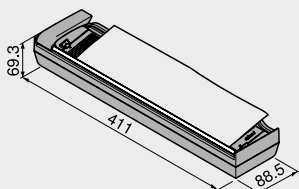
##### Montaje, desmontaje y ajuste



#### Short-URL

[www.blum.com/a540](http://www.blum.com/a540)

### Cortador de papel aluminio



- Cortador de papel aluminio
- El papel aluminio se guarda ordenadamente
- Seguro antideslizamiento mediante fijación flexible en la base
- Extraíble
- Color: RAL 7037 gris polvo
- Material: plástico/acero

#### Información de pedido

##### Cortador de papel aluminio

Versión	Ref.
Con papel	ZSZ.02F0
Sin papel	ZSZ.02F1

#### Indicaciones en la página

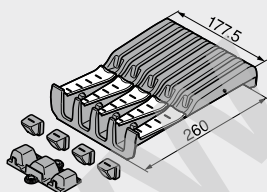
##### Montaje, desmontaje y ajuste



#### Short-URL

[www.blum.com/a540](http://www.blum.com/a540)

### Portacuchillos



- Para guardar de modo seguro cuatro cuchillos grandes y cinco pequeños
- Incl. base para cuchillos largos
- Seguro antideslizamiento mediante fijación en la base
- Apto para el lavavajillas hasta +65°C
- Color: RAL 7037 gris polvo
- Material: plástico/acero inoxidable (Inox)

#### Información de pedido

##### Descripción

Descripción	Ref.
Portacuchillos	ZSZ.02M0

#### Indicaciones en la página

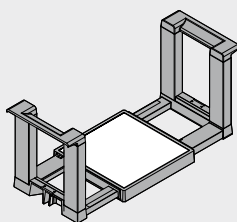
##### Montaje, desmontaje y ajuste



#### Short-URL

[www.blum.com/a540](http://www.blum.com/a540)

### Soportes para platos de Blum



- Para guardar de modo seguro hasta 12 platos
- Se ajusta sin niveles al tamaño de los platos
- Extraíble
- Color: gris orión mate
- Material: plástico/acero inoxidable (Inox)

#### Información de pedido

##### Descripción

Descripción	Ref.
Soportes para platos de Blum	ZC7T0350
Diámetro de los platos (mm)	186-322
Altura aplamamiento de los platos (mm)	146
Altura total (mm)	170

#### Indicaciones en la página

##### Montaje, desmontaje y ajuste



#### Short-URL

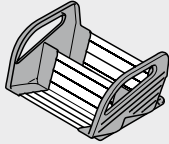
[www.blum.com/a540](http://www.blum.com/a540)

## Sistemas de divisiones internas



- ▶ ORGA-LINE-accesorio de cocina
- ▶▶ Información de pedido

### Especiero



- Seguro antideslizamiento mediante fijación flexible en la base
- Extraíble
- Para recipientes de especias de distintos tamaños
- Color: RAL 7037 gris polvo
- Material: plástico/acero inoxidable (Inox)

#### Información de pedido

KB (mm)	Ancho (mm)	Ref.
300	212	ZFZ.30G0I
400	312	ZFZ.40G0I
450	362	ZFZ.45G0I
KB	Ancho cuerpo de mueble	

#### Indicaciones en la página

Montaje, desmontaje y ajuste



Short-URL

[www.blum.com/a540](http://www.blum.com/a540)

### Juego de accesorios de cocina



#### Juego de accesorios de cocina, que consta de:

- 1 x cortador de papel para papel film
- 1 x cortador de papel para papel aluminio
- 1 x soporte para cuchillos
- 2 soportes para platos de Blum
- 2 x especieros para un ancho de cuerpo KB de 300 mm

#### Información de pedido

Descripción	Ref.
Juego de accesorios de cocina	ZOU.30U1I
Incluyendo el papel film	
Incluyendo el papel aluminio	

www.mengual.com





Frentes que se cierran de modo suave y silencioso y que se abren cómodamente mediante una simple presión; esta enorme libertad por partida doble también permite poner en práctica los diseños más exigentes: las tecnologías de movimiento de Blum lo hacen posible.

Cuatro tecnologías ofrecen un abanico de posibilidades casi interminable para muebles bonitos y prácticos en la cocina y en muchas otras áreas del hogar. De este modo siempre se obtienen muebles para el hogar hechos a medida, con o sin tiradores.

Su apertura fácil y su cierre silencioso otorgan a los productos de Blum una fascinante calidad de movimiento. Las innovadoras tecnologías de movimiento de Blum proporcionan a los usuarios una gran comodidad de movimiento en todas las áreas del hogar, durante toda la vida útil del mueble.

6

**BLUMOTION**



**Sistema mecánico – cierre amortiguado**

Con BLUMOTION, los muebles se cierran de modo suave y silencioso, independientemente del impulso y del peso del abatible, de la puerta o del módulo extraíble

**SERVO-DRIVE**



**Sistema eléctrico – apertura y cierre amortiguado**

Respalda la apertura con un simple toque en el frente. El resto del proceso de movimiento tiene lugar de manera completamente independiente. BLUMOTION proporciona un cierre suave y silencioso

**TIP-ON BLUMOTION**



**Sistema mecánico – apertura y cierre amortiguado**

Al presionarse el frente abre el módulo extraíble hasta tal punto que se deja abrir por completo. Cierre suave y silencioso mediante un ligero impulso, gracias al sistema integrado BLUMOTION

**TIP-ON**



**Sistema mecánico – apertura**

Con TIP-ON, los muebles sin tiradores se abren con un ligero contacto. Los compases abatibles, las puertas o los módulos extraíbles vuelven a cerrarse mediante una suave presión



Visión general – aplicaciones

 <p>Foto simbólica</p>	<p>Visión general – aplicaciones</p>	<p>534</p>
<p>► <b>Aplicaciones individuales SERVO-DRIVE</b></p>		
 <p>Foto simbólica</p>	<ul style="list-style-type: none"> <li>▶ Aplicaciones individuales SERVO-DRIVE</li> <li>▶▶ Visión general</li> </ul>	<p>536</p>
		<p>537</p>

www.mengual.com



Tecnologías de movimiento	BLUMOTION		SERVO-DRIVE		TIP-ON BLUMOTION		TIP-ON	
	●	○	●	○	●	○	●	○
<b>Sistemas de compases abatibles</b>								
▶ AVENTOS HF	●	23	○	23	–	–	–	–
▶ AVENTOS HS	●	35	○	35	–	–	–	–
▶ AVENTOS HL	●	41	○	41	–	–	–	–
▶ AVENTOS HK top	●	47	○	47	–	–	○	47
▶ AVENTOS HK-S	●	57	–	–	–	–	○	57
▶ AVENTOS HK-XS	●	63	–	–	–	–	○	63
<b>Sistemas de bisagras</b>								
▶ CLIP top BLUMOTION   CLIP top								
CLIP top BLUMOTION	●	75	–	–	–	–	–	–
CLIP top	○	171	–	–	–	–	○	185
▶ MODUL								
MODUL BLUMOTION	●	189	–	–	–	–	–	–
MODUL	–	–	–	–	–	–	–	–
<b>Sistemas box</b>								
▶ LEGRABOX	●	205	○	321	○	249	●	255
▶ TANDEMBOX intivo	●	261	○	321	○	313	–	–
▶ TANDEMBOX antaro	●	263	○	321	○	313	–	–
▶ TANDEMBOX plus	●	311	○	321	○	313	–	–
▶ METABOX	○	371	–	–	–	–	–	–
<b>Sistemas de guías</b>								
▶ MOVENTO	●	379	○	455	○	397	●	403
▶ TANDEM	●	409	○	455	–	–	○	409
● Integrado	○ Posible		– Imposible					



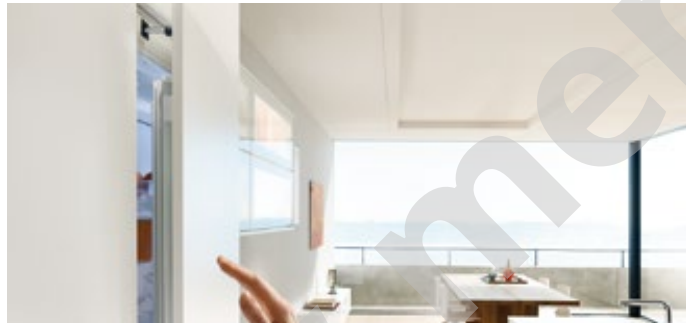
www.mengual.com



La comodidad de uso SERVO-DRIVE también puede ponerse en práctica de modo individual



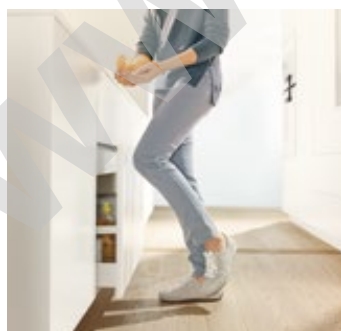
Ya sea para el refrigerador, el cubo de la basura o una puerta individual en un armario colgante: con el sistema eléctrico de movimiento asistido SERVO-DRIVE la apertura es fascinantemente sencilla.



SERVO-DRIVE flex para refrigeradores/congeladores y para lavavajillas



El equipo de accionamiento SERVO-DRIVE flex es adecuado para diferentes dispositivos



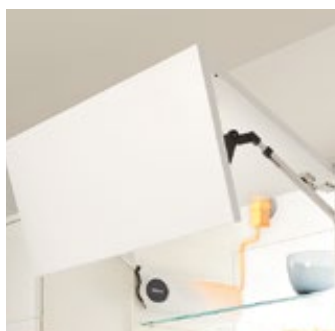
SERVO-DRIVE uno para el cubo de la basura



SERVO-DRIVE uno para el cubo de la basura puede instalarse en cualquier momento y se monta en muy pocos pasos



SERVO-DRIVE uno para AVENTOS



Si es necesario equipar eléctricamente una sola puerta, SERVO-DRIVE uno para AVENTOS es el sistema de movimiento asistido ideal

►► SERVO-DRIVE flex



Foto simbólica

SERVO-DRIVE flex para refrigeradores y congeladores	538
SERVO-DRIVE flex para lavavajillas	542

►► Montaje, desmontaje y ajuste



Foto simbólica

Montaje, desmontaje y ajuste



Directiva sobre maquinaria	665
Información detallada sobre las directivas de maquinaria	

Short-URL	
<a href="http://www.blum.com/a610">www.blum.com/a610</a>	

Short-URL	
<a href="http://www.blum.com/sd/guideline">www.blum.com/sd/guideline</a>	

SERVO-DRIVE uno



Foto simbólica

SERVO-DRIVE uno para soluciones de cubos de basura estándar – LEGRABOX   TANDEMBOX	346
SERVO-DRIVE uno para soluciones de cubos de basura colgantes – TANDEMBOX	348
SERVO-DRIVE uno para soluciones de cubos de basura estándar – MOVENTO   TANDEM	484

SERVO-DRIVE uno para AVENTOS	25
------------------------------	----

Pictogramas



Artículo disponible bajo petición



- ▶ Aplicaciones individuales SERVO-DRIVE
- ▶▶ SERVO-DRIVE flex

SERVO-DRIVE flex para refrigeradores y congeladores

Webcode  
DQE85A



- Para todos los congeladores y refrigeradores integrados de uso habitual
- Altura de hueco NH reducida para equipo de accionamiento de 60 mm como mín.
- Sistema adaptable
- Cierre automático en caso de apertura involuntaria
- Mecanismo antiapoyo
- Seguro de activación
- Montaje e instalación simples
- No apto para: congeladores y refrigeradores sin cuerpo propio; congeladores con agregado de zócalo (altura de hueco NH ≥ 1780 mm); refrigeradores de módulo extraíble



Información de pedido

Refrigerador – altura de hueco NH ≤ 1780 mm

Congelador – altura de hueco NH < 1780 mm

17 Juego SERVO-DRIVE flex

Color	Ref.
R7035	Z10C500A

Consta de:

- 9 1 x Equipo de accionamiento
- 17a 2 x Base
- 17b 2 x Fijación del frente
- 17c 1 x Recubrimiento del frente
- 17d 1 x Placa adhesiva
- 1 3 x Distanciador de amortiguación de Blum
- 12a 1 x Empalme
- 17e 11 x Tornillo aglomerado
- 17f 1 x Calibre de montaje

16 Transformador de Blum de 12 W

Solo apto para una unidad de accionamiento

Adaptador	Paquete de idiomas	Ref.	Adaptador	Paquete de idiomas	Ref.
E A	Z10NA30EAF	E	F	Z10NA30EFF	
E B	Z10NA30EBF	B	A	Z10NA30BAF	
E C	Z10NA30ECF	K	D	Z10NA30KDF	
E D	Z10NA30EDF	U	G	Z10NA30UGF	
E E	Z10NA30EEF				

Adaptador



Paquete de idiomas

A	DE   EN   FR   IT   NL	F	BG   ET   LT   LV   RO   RU
B	DA   EN   FI   NO   SV	G	EN   ES   FR
C	EL   EN   HR   SL   SR   TR	H	EN   ZH
D	EN   ES   FR   IT   PT	J	JA
E	CS   HU   PL   SK		

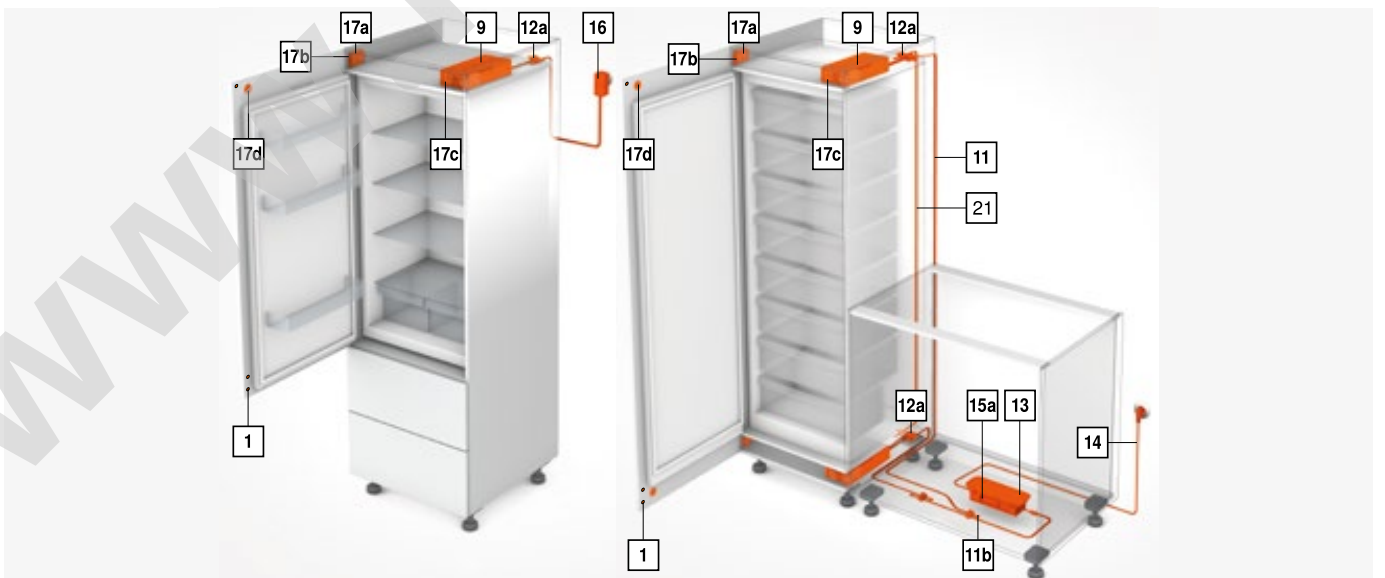
Nomenclaturas de idiomas conforme a la normativa ISO-639

Consta de:

- 16 1 x Transformador de Blum de 12 W
- Incl. cable, 1120 mm (no extensible)

Otras combinaciones a petición

<sup>1</sup> Para obtener una lista detallada de mercados consulte la información del apartado





SERVO-DRIVE flex para refrigeradores y congeladores

Webcode  
DQE85A

Información de pedido

Congelador – altura de hueco NH ≥ 1780 mm

Combinación de frigorífico y congelador

17 Juego SERVO-DRIVE flex

Color	Ref.
R7035	2 x Z10C500A

Consta de:

- 9 1 x Equipo de accionamiento
- 17a 2 x Base
- 17b 2 x Fijación del frente
- 17c 1 x Recubrimiento del frente
- 17d 1 x Placa adhesiva
- 1 3 x Distanciador de amortiguación de Blum
- 12a 1 x Empalme
- 17e 11 x Tornillo aglomerado
- 17f 1 x Calibre de montaje

Pida el cable de sincronización [21] por separado

11 Cable de distribución

Color	Longitud (mm)	Ref.
S	3000	Z10K300A

Para cortar a medida

12 Empalme + protector de extremos de cable

Color	Material	Ref.
S	Plástico	Z10V100E.01

Consta de:

- 12a 1 x Empalme
- 11b 2 x Protector de extremos de cable

13 Equipo de alimentación de Blum 24 W

Paquete de idiomas	Ref.	Paquete de idiomas	Ref.
A	Z10NE030A	F	Z10NE030F
B	Z10NE030B	G	Z10NE030G
C	Z10NE030C	H	Z10NE030H
D	Z10NE030D	J	Z10NE030J
E	Z10NE030E		

Se requiere para dos y más equipos de accionamiento

Incl. instrucciones de uso y montaje

Sin cable de alimentación eléctrico

Paquete de idiomas

- A DE | EN | FR | IT | NL
- B DA | EN | FI | NO | SV
- C EL | EN | HR | SL | SR | TR
- D EN | ES | FR | IT | PT
- E CS | HU | PL | SK
- F BG | ET | LT | LV | RO | RU
- G EN | ES | FR
- H EN | ZH
- J JA

Nomenclaturas de idiomas conforme a la normativa ISO-639

14 Cable de alimentación eléctrico

Mercado	Ref.	Mercado	Ref.
AR	Z10M200A	JP	Z10M200J
UK	Z10M200B	AU	Z10M200K
CH	Z10M200C	CL	Z10M200L
DK	Z10M200D	CN	Z10M200N
Europa	Z10M200E	BR	Z10M200S.01
Europa	Z10M200E.OS	TW	Z10M200T
IN	Z10M200H	US   CA	Z10M200U
IL	Z10M200I	ZA	Z10M200Z

<sup>1</sup> Sin conector

15a Sujeción del transformador

Montaje en la base

Color	Material	Ref.
R7037	Plástico	Z10NG000

Incl. tapa

Para transformador de Blum de 24 W

Alternativa a 15a

15b Sujeción del transformador

Montaje en la pared

Color	Material	Ref.
WGR	Plástico	Z10NG120

Para transformador de Blum de 24 W

Congelador – altura de hueco NH ≥ 1780 mm

21 Cable de sincronización

Color	Longitud (mm)	Ref.
R7035	3000	Z10K300A

Para cortar a medida

Conecta dos equipos de accionamiento que deben activarse simultáneamente

Accesorios

– Soporte de cable

Color	Material	Ref.
W	Plástico	Z10K0009

Por ejemplo, para fijar el cable de distribución

24 Interruptor de SERVO-DRIVE

Color	Ref.
HGR   SW   TGR	21P5020

25 Receptor inalámbrico

Color	Ref.
R7035	Z10C5007

Color	Ref.
R7035	Z10C5007
R7035	Z10C5007
R7037	Z10C5007
S	Z10C5007
W	Z10C5007
HGR	Gris claro
SW	Blanco seda
TGR	Gris oscuro
WGR	Gris claro

Indicaciones en la página

Visión general – aplicaciones individuales SERVO-DRIVE	537
SERVO-DRIVE uno – lista de mercados	682
Planificación	540
Visión general – ayudas de montaje	561
Directiva sobre maquinaria	665
Para más información técnica	662

Montaje, desmontaje y ajuste

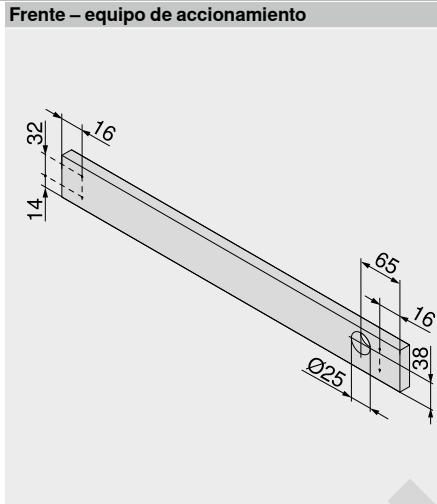
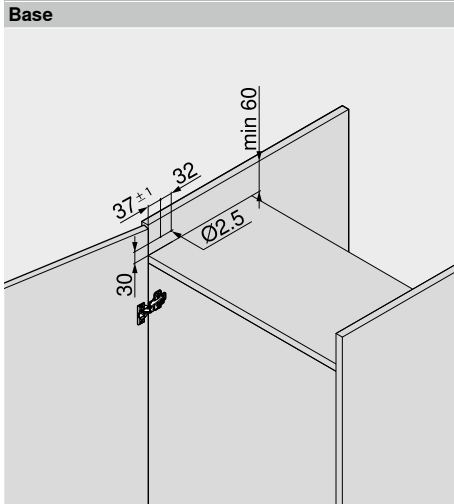
Short-URL  
[www.blum.com/a610](http://www.blum.com/a610)



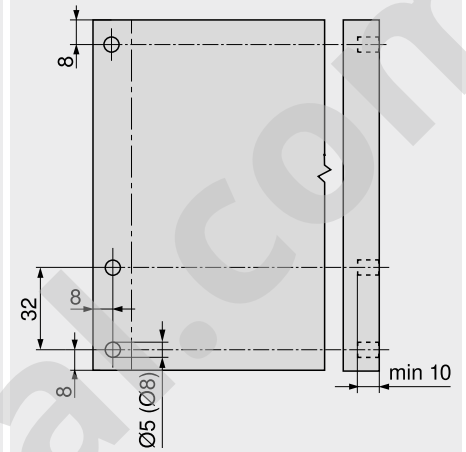
SERVO-DRIVE flex para refrigeradores y congeladores

Webcode  
 DQE85A

Planificación

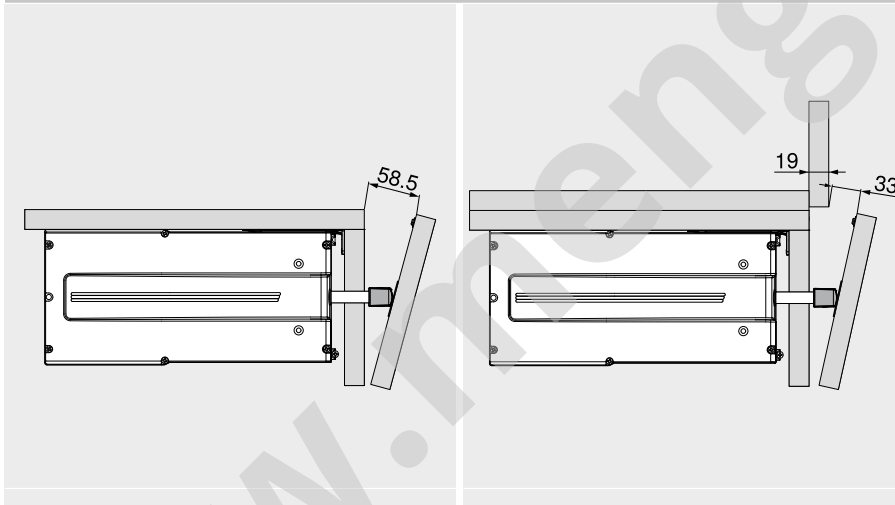


Distanciador de amortiguación de Blum

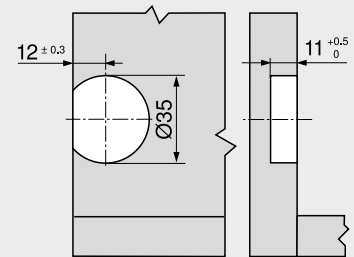


Para las puertas de congeladores y refrigeradores se requiere el distanciador de amortiguación de Blum. El distanciador de amortiguación garantiza un recorrido de activación necesario de 2 mm.

Abertura de acceso

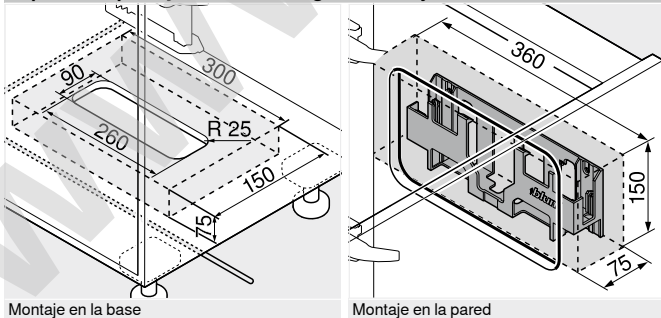


Interruptor de SERVO-DRIVE



Posicionar en el área de la encimera

Espacio ocupado y distancia de seguridad – sujeción del transformador



Atención

Mantener una distancia de seguridad de 30 mm entre el canto inferior (montaje en la base) o el frente (montaje en la pared) y el borde lateral de la carcasa del transformador con cualquier objeto cercano.

Facilitar la circulación de aire para que el transformador de Blum no se sobrecaliente.

Indicaciones en la página

Visión general – aplicaciones individuales SERVO-DRIVE	537
SERVO-DRIVE uno – lista de mercados	682
Información de pedido	538
Visión general – ayudas de montaje	561
Directiva sobre maquinaria	665

Para más información técnica **662**

**Montaje, desmontaje y ajuste**

Short-URL  
[www.blum.com/a610](http://www.blum.com/a610)



www.mengual.com



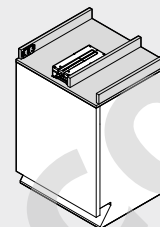
- ▶ Aplicaciones individuales SERVO-DRIVE
- ▶▶ SERVO-DRIVE flex

SERVO-DRIVE flex para lavavajillas

Webcode  
DQE8UM



- Para todos los lavavajillas integrados de uso habitual
- Altura de hueco NH reducida para equipo de accionamiento de 60 mm como mín.
- Sistema adaptable
- Mecanismo antiapoyo
- Seguro de activación
- Montaje e instalación simples
- Su posibilidad de uso depende del tipo de aparato y de la altura de la encimera y el zócalo: véase la planificación



Información de pedido

<b>17</b>	<b>Juego SERVO-DRIVE flex</b>	<b>Ref.</b>
	<b>Color</b> R7035	<b>Z10C500A</b>
<b>Consta de:</b>		
9	1 x Equipo de accionamiento	
17a	2 x Base	
17b	2 x Fijación del frente	
17c	1 x Recubrimiento del frente	
17d	1 x Placa adhesiva	
1	3 x Distanciador de amortiguación de Blum	
12a	1 x Empalme	
17e	11 x Tornillo aglomerado	
17f	1 x Calibre de montaje	
<b>17a</b>	<b>Base</b>	<b>Ref.</b>
	<b>Color</b> R7035	<b>Z10C500S</b>
Adicionalmente necesario		
<b>Color</b> R7035 RAL 7035 gris luminoso		

<b>16</b>	<b>Transformador de Blum de 12 W</b>						
<b>Solo apto para una unidad de accionamiento</b>							
	<b>Adaptador</b>	<b>Paquete de idiomas</b>	<b>Ref.</b>	<b>Adaptador</b>	<b>Paquete de idiomas</b>	<b>Ref.</b>	
	E	A	 Z10NA30EAF	E	F	 Z10NA30EFF	
	E	B	 Z10NA30EBF	B	A	 Z10NA30BAF	
	E	C	 Z10NA30ECF	K	D	 Z10NA30KDF	
	E	D	 Z10NA30EDF	U	G	 Z10NA30UGF	
	E	E	 Z10NA30EEF				
<b>Adaptador</b>							
E		B		K		U	
<b>Paquete de idiomas</b>							
A	DE   EN   FR   IT   NL			F	BG   ET   LT   LV   RO   RU		
B	DA   EN   FI   NO   SV			G	EN   ES   FR		
C	EL   EN   HR   SL   SR   TR			H	EN   ZH		
D	EN   ES   FR   IT   PT			J	JA		
E	CS   HU   PL   SK						
Nomenclaturas de idiomas conforme a la normativa ISO-639							
<b>Consta de:</b>							
16	1 x Transformador de Blum de 12 W						
Incl. cable, 1120 mm (no extensible)							
Otras combinaciones a petición							
1 Para obtener una lista detallada de mercados consulte la información del apartado							



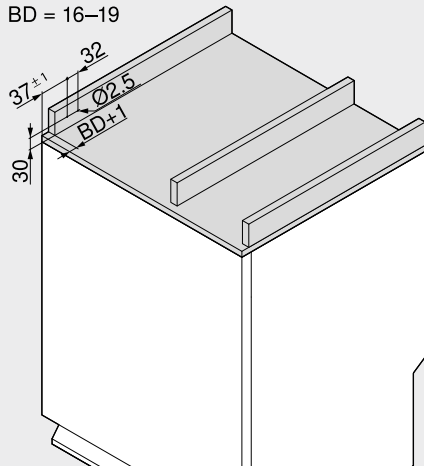
SERVO-DRIVE flex para lavavajillas

Webcode  
DQE8UM

Planificación

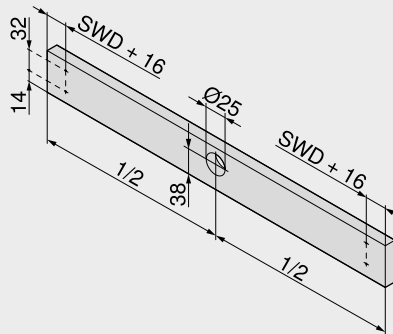
Base

BD = 16–19



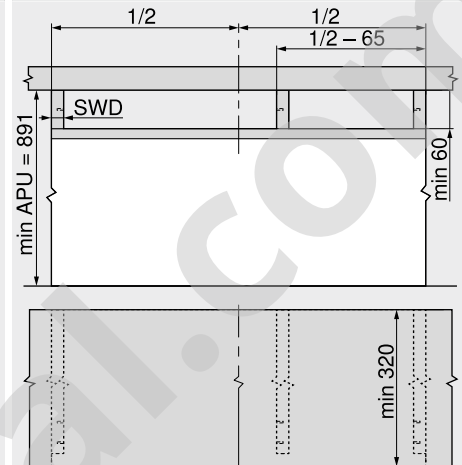
BD Espesor de frente  
Máx. 19 mm

Frente – equipo de accionamiento



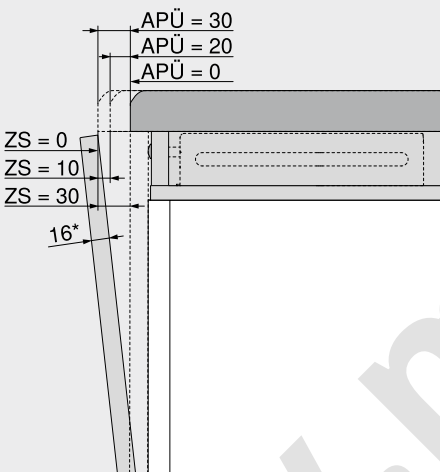
SWD Grosor lateral del cuerpo de mueble

Equipo de accionamiento



SWD Grosor lateral del cuerpo de mueble  
APU Canto inferior de encimera

Abertura de acceso



APÜ (mm)	ZS (mm)
0	30
20	10
30	0

APÜ Distancia de encimera  
ZS Abertura de acceso  
\* En el caso de frentes gruesos se reduce la apertura de acceso ZS

Indicaciones en la página

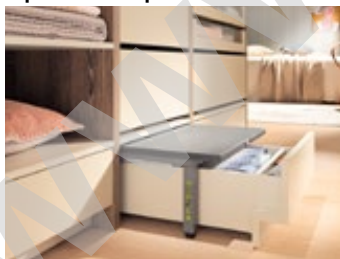
Visión general – aplicaciones individuales SERVO-DRIVE	537	Montaje, desmontaje y ajuste
SERVO-DRIVE uno – lista de mercados	682	
Visión general – ayudas de montaje	561	Short-URL
Directiva sobre maquinaria	665	<a href="http://www.blum.com/a610">www.blum.com/a610</a>
Para más información técnica	662	







Aplicaciones para armarios



**SPACE STEP** proporciona espacio de almacenaje adicional en el área del zócalo y posibilita el acceso al próximo nivel de almacenaje más alto en el armario elevado

Sistemas de cierre



**CABLOXX** aporta seguridad adicional a los muebles de alta calidad y ofrece al mismo tiempo una gran libertad de diseño

Sistemas de fijación



El sistema de fijación **EXPANDO T** es adecuado para el uso de frentes delgados de los más diversos materiales para compases abatibles, puertas y módulos extraíbles

Herraje de suspensión | conectores para muebles



Los **herrajes de suspensión de Blum** soportan las cargas con seguridad. Esta fiabilidad es muy importante con muebles a plena carga. En el programa de Blum se hallan **conectores para muebles** para diferentes tipos de muebles

7



► **Aplicaciones para armarios**

	SPACE STEP	546
--	------------	-----

► **Sistemas de cierre**

	CABLOXX	552
--	---------	-----

► **Sistemas de fijación**

	Sistema de fijación para frentes delgados – EXPANDO T	554
--	---	-----

► **Herraje de suspensión**

	Herraje de suspensión para atornillar	556
	Herraje de suspensión para encajar a presión	556

► **Conectores para muebles**

	Conectores para muebles para atornillar	557
	Conectores para muebles para prensar	557
	Conectores para muebles con tornillo premontado	558
	Conectores para muebles con tetón y clavija extensible	559
	Conectores para muebles con pieza de conexión System 32	559

**Pictogramas**

	Artículo disponible bajo petición
--	-----------------------------------

SPACE STEP

Webcode  
DQHKHA



- Posibilita el acceso al nivel de almacenaje más alto en el armario elevado
- Proporciona espacio de almacenaje adicional en el módulo extraíble de SPACE STEP
- Se puede combinar con todos los sistemas de guías y box de Blum
- Se puede combinar con todas las tecnologías de movimiento de Blum
- Alta flexibilidad: SPACE STEP se puede utilizar en todas las áreas del hogar

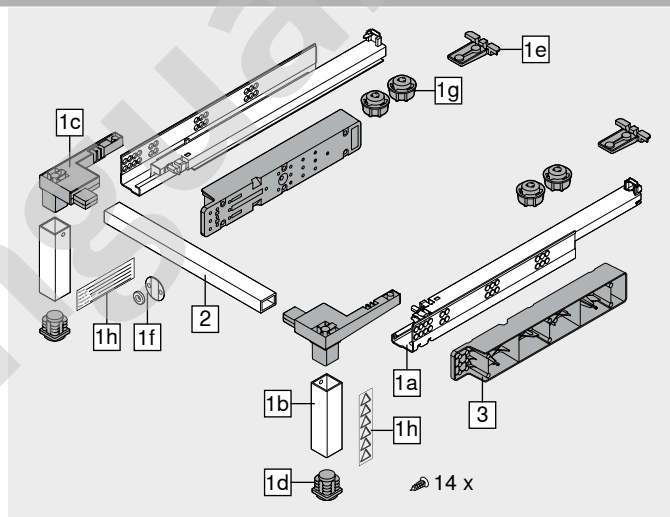
Información de pedido

1 Juego SPACE STEP			
	Largo nominal NL (mm)	Color	Ref.
	410	Gris orión mate	Z95.4100
	460	Gris orión mate	Z95.4600
1a	1 x TANDEM 561Hxxx1B95 izquierda/derecha		
1b	2 x Perfil de soporte		
1c	2 x Empalme angular		
1d	2 x Pies de soporte		
1e	2 x Soporte de entrepaño atrás		
1f	1 x Empalme frontal (imán y placa adhesiva)		
1g	4 x Distanciador de amortiguación		
1h	2 x Adhesivos (aviso de seguridad y justificante de fabricante)		
-	14 x Tornillos de cabeza plana Ø 4 x 15 mm		
-	1 x Instrucciones de montaje		

2 Perfil transversal			
	Material	Longitud (mm)	Ref.
	Aluminio	1040	Z95Q1040A
Para cortar a medida			
Recomendación: ancho de cuerpo KB 1200 mm, utilizar 2 unidades para evitar una flexión demasiado fuerte			
Corte	Ancho interior cuerpo de mueble LW – 130 mm		

Accesorios

3 Regla distanciadora Blum			
	Material	Color	Ref.
	Plástico	Gris orión mate	Z95D4100
Para montaje de las guías del módulo extraíble, adecuadas para todos los sistemas box y de guías de Blum			



Planificación

Advertencia



**Carga máxima 150 kg**  
La autorización de la capacidad de carga real del mueble que incorpore con SPACE STEP debe ser realizada por usted como fabricante conforme a la norma EN-14183 y se debe indicar en el adhesivo justificante del fabricante

**Recomendación de material**  
Para el peldaño de zócalo se recomienda una plancha de 3 capas (3S) con un espesor mínimo de 21 mm

**Recomendación de superficie del peldaño**  
La superficie del peldaño debe ser antideslizante  
Esto puede realizarse mediante el uso de una esterilla antideslizante unida de manera directa con la superficie del peldaño o mediante el uso de un material antideslizante

Para poder garantizar el mejor agarre posible en SPACE STEP, tanto el fondo como la superficie del peldaño deben estar limpios y secos

A partir de un ancho de cuerpo KB > 900 mm utilizar 4 distanciadores de amortiguación

**Colocación de la etiqueta adhesiva**  
La norma EN-14183 establece la colocación a la vista de ambas etiquetas adhesivas

**Módulo extraíble de SPACE STEP**  
Solo se pueden usar guías con capacidad para 30 o 40 kg  
La capacidad de carga dinámica del módulo extraíble de SPACE STEP es de 20 kg

**SPACE STEP**

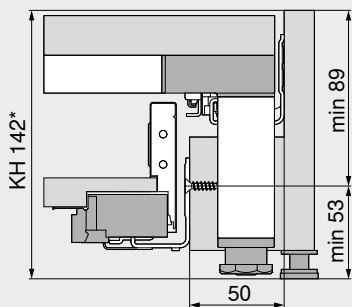
Webcode  
DQHKHA

**Planificación**

**LEGRABOX**

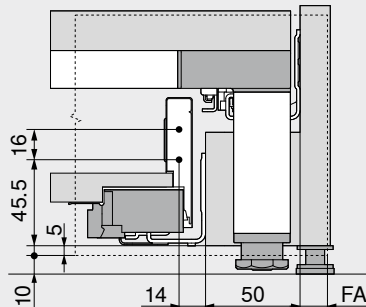
**Altura N**

**Espacio ocupado en el cuerpo**



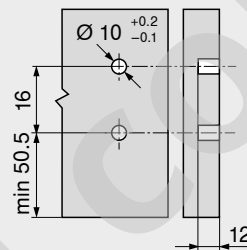
KH Altura del cuerpo del mueble  
\* Con el uso de la regla distanciadora de Blum, mín. altura del cuerpo de mueble KH 148 mm  
Mín. ancho de cuerpo de mueble KB 400 mm

**Cotas de montaje – frente – versión para atornillar**



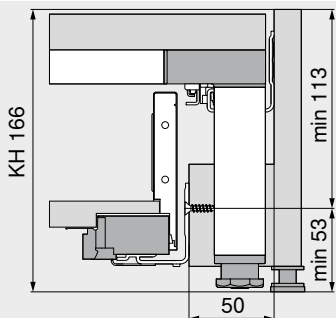
FA Recubrimiento del frente

**Cotas de taladrado – frente – montaje EXPANDO**



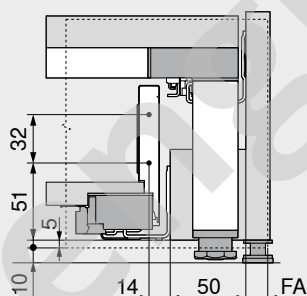
**Altura M**

**Espacio ocupado en el cuerpo**



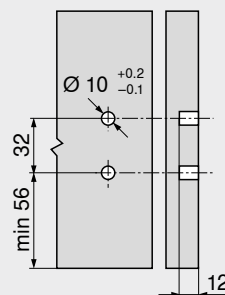
KH Altura del cuerpo del mueble  
Mín. ancho de cuerpo de mueble KB 400 mm

**Cotas de montaje – frente – versión para atornillar**



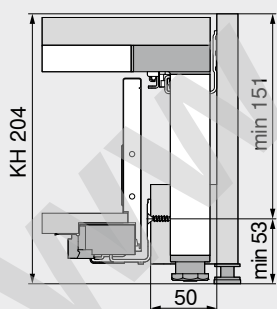
FA Recubrimiento del frente

**Cotas de taladrado – frente – montaje EXPANDO**



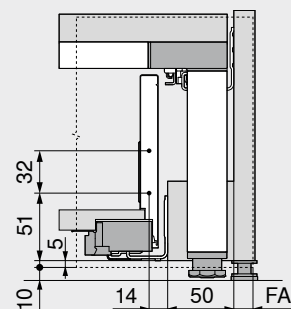
**Altura K**

**Espacio ocupado en el cuerpo**



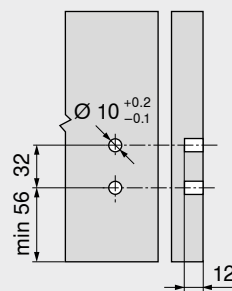
KH Altura del cuerpo del mueble  
Mín. ancho de cuerpo de mueble KB 400 mm

**Cotas de montaje – frente – versión para atornillar**



FA Recubrimiento del frente

**Cotas de taladrado – frente – montaje EXPANDO**



**Indicaciones en la página**

Visión general – otros productos	545
Visión general – LEGRABOX	205
Visión general – ayudas de montaje	561

**SPACE STEP**

Short-URL  
[www.blum.com/i009](http://www.blum.com/i009)



**Montaje, desmontaje y ajuste**

Short-URL  
[www.blum.com/a730](http://www.blum.com/a730)



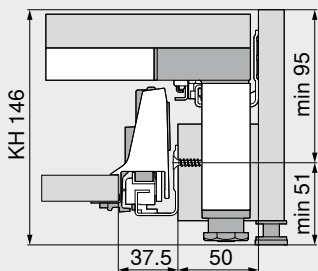
**SPACE STEP**

Webcode  
DQHKHA

**Planificación  
TANDEMBOX**

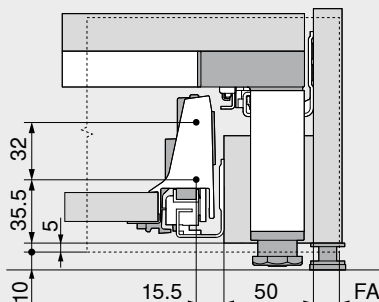
**Altura N**

**Espacio ocupado en el cuerpo**



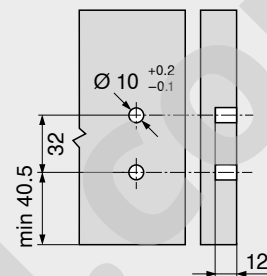
KH Altura del cuerpo del mueble  
Mín. ancho de cuerpo de mueble KB 400 mm

**Cotas de montaje – frente – versión para atornillar**



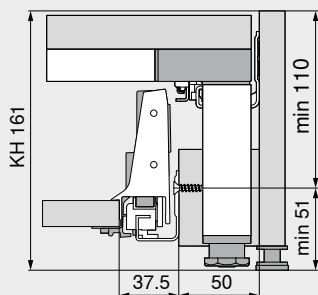
FA Recubrimiento del frente

**Cotas de taladrado – frente – montaje EXPANDO**



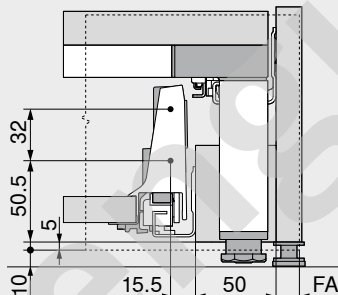
**Altura M**

**Espacio ocupado en el cuerpo**



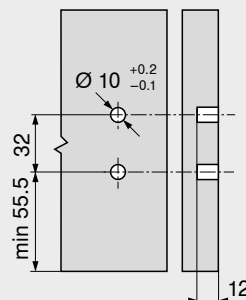
KH Altura del cuerpo del mueble  
Mín. ancho de cuerpo de mueble KB 400 mm

**Cotas de montaje – frente – versión para atornillar**



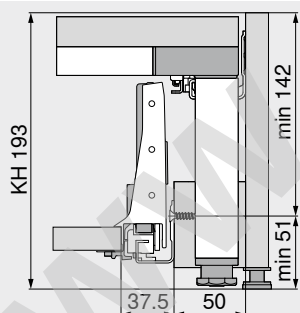
FA Recubrimiento del frente

**Cotas de taladrado – frente – montaje EXPANDO**



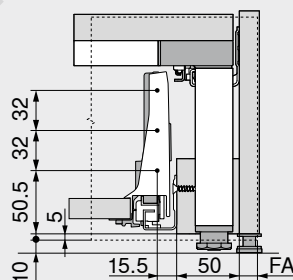
**Altura K**

**Espacio ocupado en el cuerpo**



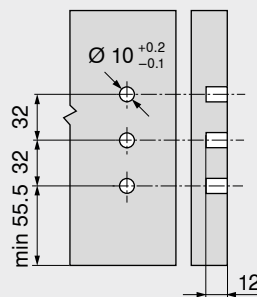
KH Altura del cuerpo del mueble  
Mín. ancho de cuerpo de mueble KB 400 mm

**Cotas de montaje – frente – versión para atornillar**



FA Recubrimiento del frente

**Cotas de taladrado – frente – montaje EXPANDO**



**Indicaciones en la página**

- Visión general – otros productos
- Visión general – TANDEMBOX intivo
- Visión general – TANDEMBOX antaro
- Visión general – TANDEMBOX plus
- Visión general – ayudas de montaje

545	<b>SPACE STEP</b>
261	
263	
311	<b>Short-URL</b>
561	<a href="http://www.blum.com/i009">www.blum.com/i009</a>



**Montaje, desmontaje y ajuste**

**Short-URL**  
[www.blum.com/a730](http://www.blum.com/a730)



**SPACE STEP**

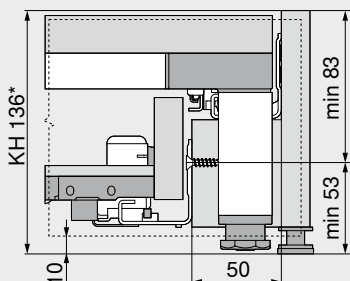
Webcode

DQHKHA

**Planificación**

**MOVENTO**

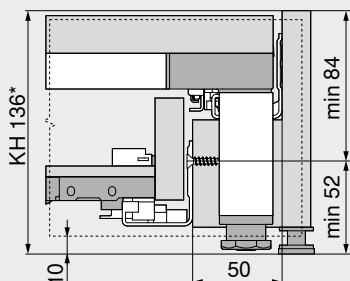
**Espacio ocupado en el cuerpo**



KH Altura del cuerpo del mueble  
 \* Con el uso de la regla distanciadora de Blum, mín. altura del cuerpo de mueble KH 148 mm  
 Mín. ancho de cuerpo de mueble KB 400 mm  
 Mín. ancho de cuerpo de mueble KB 450 mm con SERVO-DRIVE

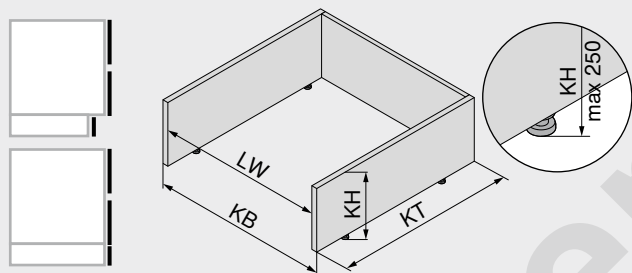
**TANDEM**

**Espacio ocupado en el cuerpo**

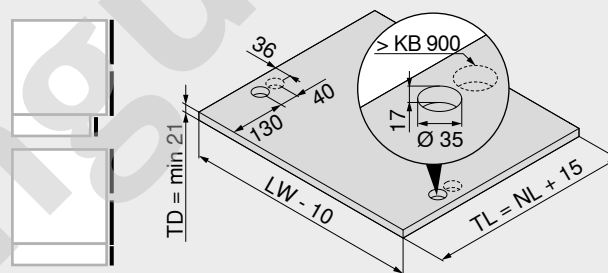


KH Altura del cuerpo del mueble  
 \* Con el uso de la regla distanciadora de Blum, mín. altura del cuerpo de mueble KH 148 mm  
 Mín. ancho de cuerpo de mueble KB 400 mm  
 Mín. ancho de cuerpo de mueble KB 450 mm con SERVO-DRIVE

**Espacio ocupado – retroceso | frente al ras**

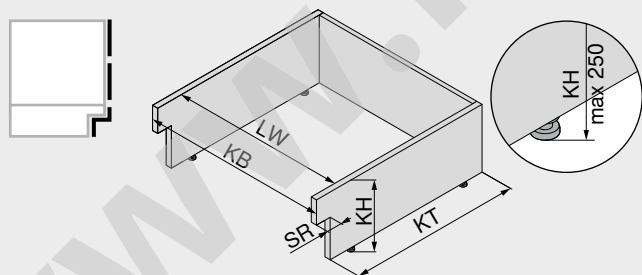


KB Ancho de cuerpo de mueble  
 KH Altura del cuerpo del mueble  
 Inclusive pie de cuerpo  
 KT Profundidad de cuerpo  
 LW Ancho interior cuerpo de mueble

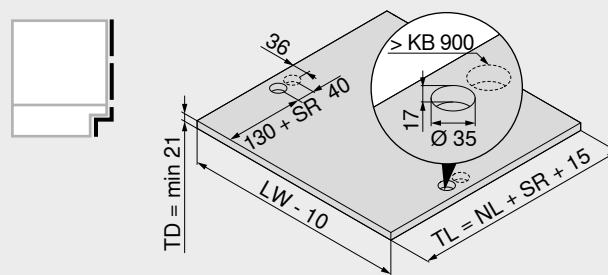


KB Ancho de cuerpo de mueble  
 LW Ancho interior cuerpo de mueble  
 NL Largo nominal  
 TD Espesor de fondo de entrepaño  
 TL Largo de la repisa

**Espacio ocupado – retroceso – zócalo bajo**



KB Ancho de cuerpo de mueble  
 KH Altura del cuerpo del mueble  
 Inclusive pie de cuerpo  
 KT Profundidad de cuerpo  
 LW Ancho interior cuerpo de mueble  
 SR Retroceso de zócalo  
 Máx. 100 mm



KB Ancho de cuerpo de mueble  
 LW Ancho interior cuerpo de mueble  
 NL Largo nominal  
 SR Retroceso de zócalo  
 TD Espesor de fondo de entrepaño  
 TL Largo de la repisa

**Indicaciones en la página**

Visión general – otros productos	545
Visión general – MOVENTO	379
Visión general – TANDEM	409
Visión general – ayudas de montaje	561

**SPACE STEP**

Short-URL  
[www.blum.com/i009](http://www.blum.com/i009)



**Montaje, desmontaje y ajuste**

Short-URL  
[www.blum.com/a730](http://www.blum.com/a730)

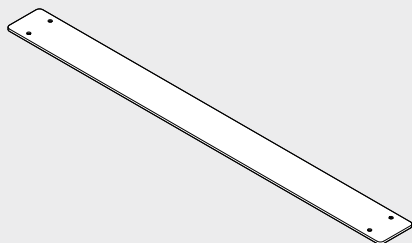


SPACE STEP

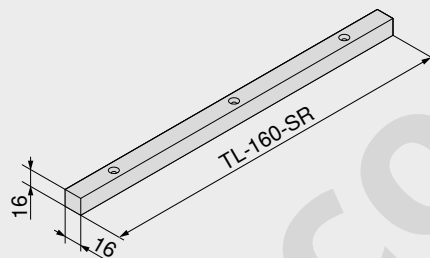
Webcode  
DQHKHA

Planificación

Esquema de taladrado – travesaño transversal para cuerpo de zócalo

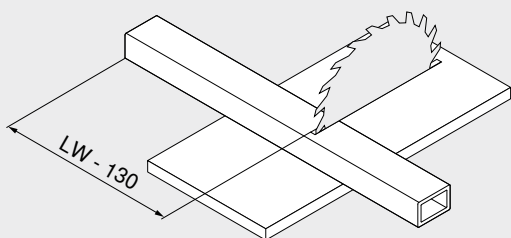


Dimensiones de instalación – panel lateral izquierda/derecha



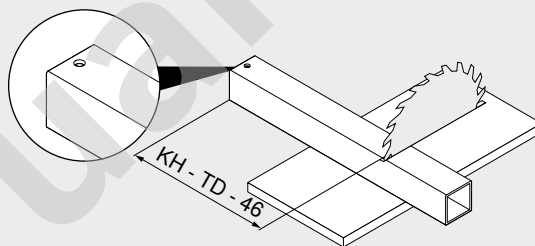
SR Retroceso de zócalo  
TL Largo de la repisa

Corte – Perfil transversal



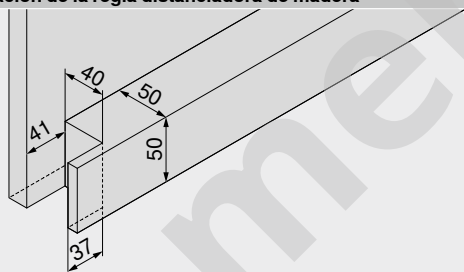
LW Ancho interior cuerpo de mueble

Corte – Perfil de soporte



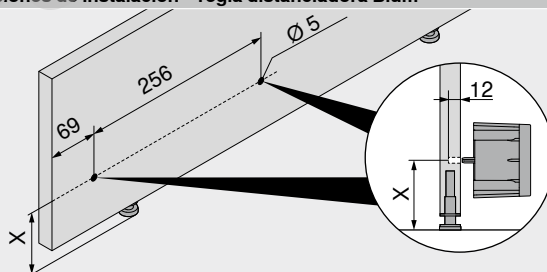
KH Altura del cuerpo del mueble  
TD Espesor de fondo de entrepaño

Dimensiones de instalación de la regla distanciadora de madera



Producción propia

Dimensiones de instalación – regla distanciadora Blum

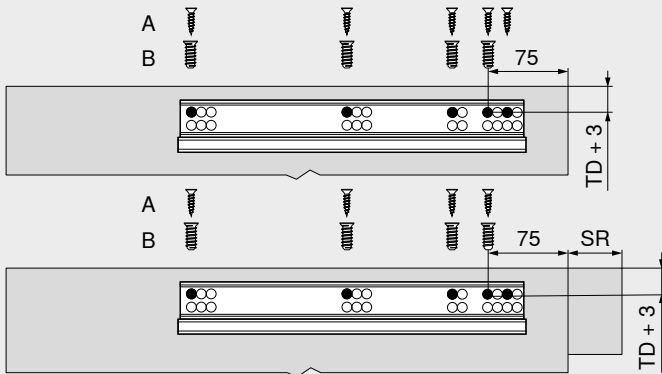


Sistemas de extensiones	X (mm)
LEGRABOX	53
TANDEMBOX	51
MOVENTO   TANDEM	53

Tornillo aglo Ø 3.5 x 60 mm o Ø 4 x 60 mm



Guía – SPACE STEP – 561Hxx1B95



Largo nominal NL (mm)

Sistemas de extensiones	SPACE STEP
≤ 450	410
> 450	460

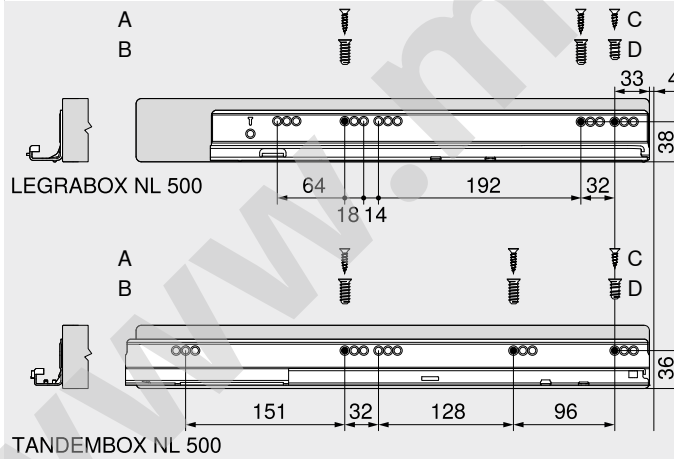
TD Espesor de fondo de entrepaño

SR Retroceso de zócalo

A Tornillo aglo Ø 4 x 15 mm

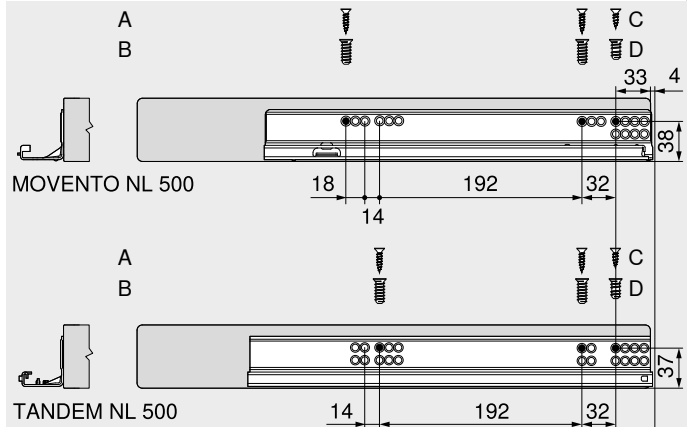
B Tornillos EURO, Art. Nr. 661.1450.HG

Guía de cuerpo de mueble 750 – 40 kg | 578 – 30 kg



NL	Largo nominal
A	Tornillo aglo Ø 4 x 15 mm
B	Tornillos EURO, Art. Nr. 661.1450.HG
C	Tornillo aglo Ø 4 x 12 mm
D	Tornillos EURO, Art. Nr. 661.1150.HG

Guía 760H – 40 kg | 560H – 30 kg



NL	Largo nominal
A	Tornillo aglo Ø 4 x 15 mm
B	Tornillos EURO, Art. Nr. 661.1450.HG
C	Tornillo aglo Ø 4 x 12 mm
D	Tornillos EURO, Art. Nr. 661.1150.HG



CABLOXX



- Con una gama compacta, **CABLOXX** ofrece seguridad adicional y al mismo tiempo una gran libertad de diseño
- Solución independiente del sistema: se puede combinar con diferentes sistemas de guías y box
- Gran flexibilidad: se puede utilizar para diferentes dimensiones de armarios
- Por cada varilla de cierre se pueden realizar hasta cinco módulos extraíbles
- Se puede combinar con todas las tecnologías de movimiento
- Comodidad de ajuste ilimitada

Planificación y cálculo de distanciador

Short-URL

[www.blum.com/configurator](http://www.blum.com/configurator)

Información de pedido

Juego de varillas de cierre para cortar a medida de manera flexible

1	Juego de varillas de cierre		Ref.
	Altura del cuerpo KH (mm)	Material	
	Hasta 600	Acero	Z80S0560
	Hasta 800	Acero	Z80S0760
	Hasta 1300	Acero	Z80S1260

Consta de:

- 1a 1 x Varilla de cierre
- 1b 1 x Distanciador para cortar a la medida
- 1c 1 x Pieza de cierre
- 1d 1 x Soporte para cerradura
- 1 x Plantilla de taladrar para pieza de cierre
- 1 x Instrucciones de montaje

Corte para 1a Altura interior de cuerpo de mueble LH – 2 mm

2 Unidades de bloqueo

	Versión	Material	Ref.
	Derecha	Plástico	Z80.000V
	Izquierda	Plástico	Z80.000V

Juegos de varillas de cierre derecha - preconfeccionados

-	Juego de varillas de cierre derecha – M   M   M		Ref.
	Longitud (mm)	Material	
	542	Acero	Z80S0542CA

Consta de:

- 1a 1 x Varilla de cierre
- 1b 3 x Distanciador, premontado
- 1d 1 x Soporte para cerradura premontado
- 2 3 x Unidad de bloqueo derecha, premontada

Adecuado para 3 cajones – M  
Adecuado para LEGRABOX y TANDEMBOX en tramo de 32, altura interior de cuerpo de mueble LH 544 mm

- Juego de varillas de cierre derecha – C | M

-	Juego de varillas de cierre derecha – C   M		Ref.
	Longitud (mm)	Material	
	542	Acero	Z80S0542BA

Consta de:

- 1a 1 x Varilla de cierre
- 1b 2 x Distanciador, premontado
- 1d 1 x Soporte para cerradura premontado
- 2 2 x Unidad de bloqueo derecha, premontada

Adecuado para 1 cajón – M y 1 cacerolero – C  
Adecuado para LEGRABOX y TANDEMBOX en tramo de 32, altura interior de cuerpo de mueble LH 544 mm

3 Juego de caja de cierre

	Color	Material	Ref.
	SW-M	Plástico/cinc	Z80.000S
	WGR	Plástico/cinc	Z80.000S
	OG-M	Plástico/cinc	Z80.000S
	TS-M	Plástico/cinc	Z80.000S

Consta de:

- 3a 1 x Caja de cierre
- 3b 1 x Pieza frontal de caja de cierre
- 3c 1 x Tapa para caja de cierre

Accesorios

-	Juego de sincronización		Ref.
	Color	Material	
	S	Plástico	Z80V000A

Consta de:

- 2 x Soporte para sincronización
- 2 x Palanca para sincronización

Recomendado para anchos de cuerpo > 600 mm en combinación con función de cierre  
En caso de utilizarse una sincronización se requieren dos juegos de varillas de cierre

- Varilla de sincronización

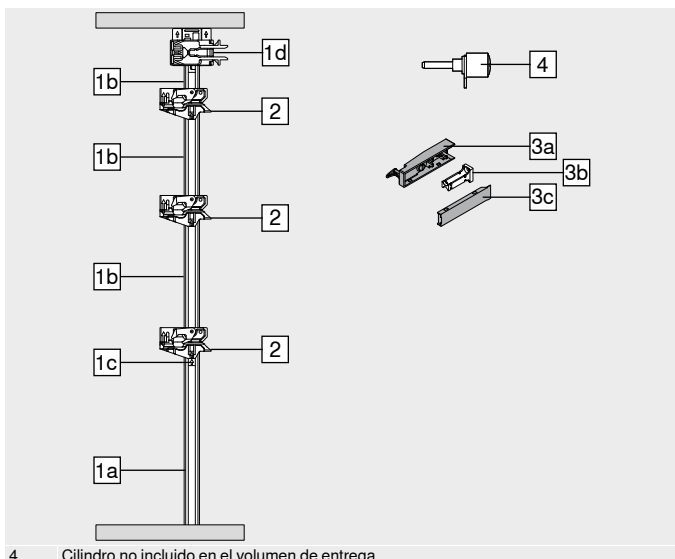
-	Varilla de sincronización		Ref.
	Longitud (mm)	Material	
	1163	Aluminio	Z80V1163W

Para cortar a medida

En caso de utilizarse una sincronización se requieren dos juegos de varillas de cierre

Corte Ancho interior cuerpo de mueble LW – 7 mm

Color	Color
SW-M Blanco seda mate	TS-M Negro terra mate
WGR Gris claro	S Negro
OG-M Gris orión mate	

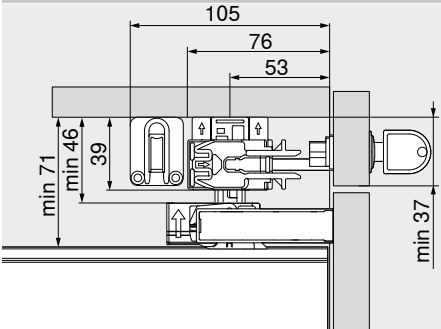


4 Cilindro no incluido en el volumen de entrega

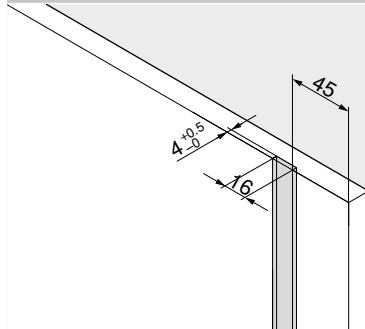
## CABLOXX

### Planificación

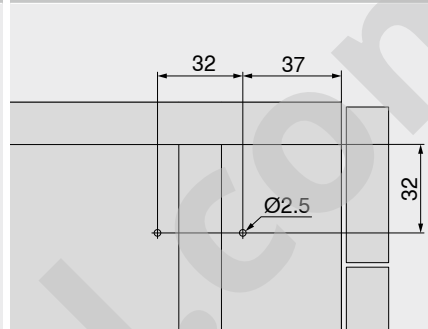
#### Espacio ocupado – varilla de cierre y sincronización



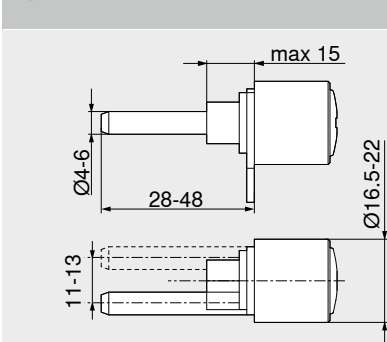
#### Cota de fresado – varilla de cierre



#### Cota de taladrado – varilla de cierre

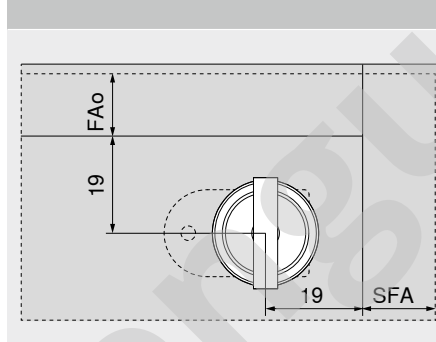


### Especificaciones – cilindro



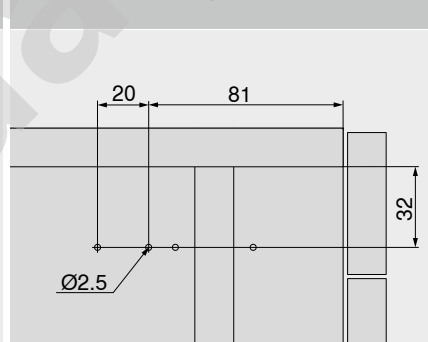
Cilindro no incluido en el volumen de entrega

#### Cota de taladrado – cilindro



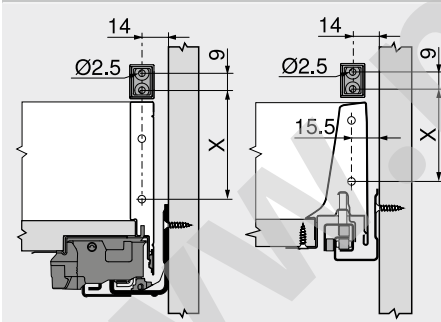
FAo Recubrimiento del frente en la parte superior  
SFA Recubrimiento lateral de los frentes

#### Cota de taladrado – soporte de sincronización



#### Cota de taladrado – soporte de frente de la caja de cierre

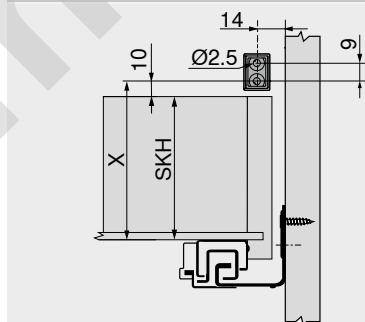
##### LEGRABOX | TANDEMBOX



Sistemas box	X (mm)						
	Cajón			Cacerolero			
	N	M	K	B	C	D	F
LEGRABOX	40	59	97	-	148	-	212
TANDEMBOX intivo	57	57	87	114	146	171	-
TANDEMBOX antaro	57	57	87	114	146	178	-

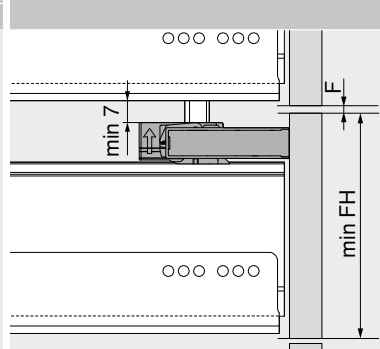
Taladrar previamente Ø 2.5 mm el soporte de frente de la caja de cierre  
1 +4 mm en el caso de LEGRABOX con separador transversal AMBIA-LINE

##### MOVENTO | TANDEM



X = SKH + 10 mm  
SKH Altura de cajón

#### Altura mínima del frente FH



Sistemas box	Altura mínima del frente FH						
	Cajón			Cacerolero			
	N	M	K	B	C	D	F
LEGRABOX	107	132	170	-	221	-	285
TANDEMBOX intivo	111	126	156	183	215	240	-
TANDEMBOX antaro	111	126	156	183	215	247	-

Válido para guías BLUMOTION  
F Juego 2 mm

### Indicaciones en la página

Visión general – otros productos	545
Visión general – LEGRABOX	205
Visión general – TANDEMBOX intivo	261
Visión general – TANDEMBOX antaro	263
Visión general – MOVENTO	379
Visión general – TANDEM	409
Visión general – ayudas de montaje	561
Para más información técnica	662

### Montaje, desmontaje y ajuste

Short-URL  
[www.blum.com/a710](http://www.blum.com/a710)





Sistema de fijación para frentes delgados – EXPANDO T



- EXPANDO T – Sistema de fijación premontado
- Frentes delgados a partir de 8 mm
- Diferentes materiales de frente
- 3 aplicaciones distintas – sistemas de compases abatibles | sistemas de bisagras | sistemas box

Información de pedido

Sistemas de compases abatibles

AVENTOS HS | HL | HK top

Fijación frontal			
–	Versión	Material	Ref.
	Simétrico	Acero	20S42T1

Posiciones de fijación conforme a los datos en el apartado de sistemas de compases abatibles

Sistemas de bisagras

CLIP top BLUMOTION | CLIP top

Bisagra para puertas delgadas			
–	Bisagra	Muelle	Color
	CLIP top	●	NI   ONS
	BLUMOTION	●	71B453T
	CLIP top	●	71T453T
	CLIP top	○	70T453T.TL

Las diferentes situaciones de montaje solapadas se consiguen mediante las respectivas posiciones de atornillado

- Con muelle
- Sin muelle

Sistemas box

LEGRABOX

Fijación frontal		
–	Altura	Ref.
	N	ZF7N70T2
	M	ZF7M70T2
	K	ZF7K70T2
	C	ZF7C70T2

Altura F y posiciones de fijación conforme a los datos en el apartado de sistemas box – LEGRABOX

LEGRABOX

Estabilizador del fondo/frente para frentes delgados			
–	Color	Material	Ref.
	R7037	Plástico	Z96.00T1

Posiciones de fijación conforme a los datos en el capítulo Sistemas box – LEGRABOX

Recomendación:

- Ancho de cuerpo KB > 600 mm: 1 pieza
- Ancho de cuerpo KB > 900 mm: 2 piezas
- Altura del frente FH > 380 mm: 1 pieza

Otros productos

EXPANDO T – individual			
–	Color	Material	Ref.
	TGR	Plástico/acero	70T4532T
Color		Color	
NI	Niquelado	TGR	Gris oscuro
ONS	Negro ónix	R7037	RAL 7037 gris polvo

## Sistema de fijación para frentes delgados – EXPANDO T

### Planificación

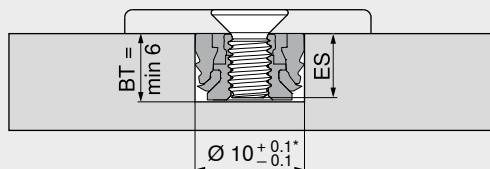
#### Campo de aplicación – EXPANDO T

EXPANDO T es adecuado para la fijación de herrajes de Blum sobre materiales de frente para la fabricación de muebles. Si se cuenta con la estabilidad y la firmeza suficiente se pueden emplear materiales de frente a partir de un espesor de 8 mm.

#### Campo de aplicación y recomendación de montaje

Materiales probados por Blum	Firmeza ante tracción transversal (N/mm <sup>2</sup> )	Par de apriete mínimo (Nm)
Tablero aglo	> 0.40	1.5
MDF	> 0.60	1.5
HDF		2
HPL		2
Materiales minerales		2
Piedra natural granito negro absoluto		3
Piedra artificial compuesto de cuarzo		3
Placas de cerámica		3

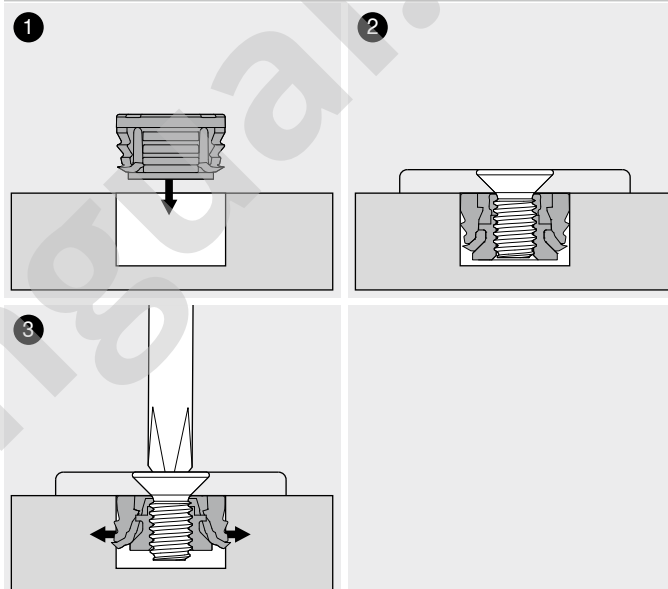
### Profundidad de taladrado | surtido de tornillos – EXPANDO T



Para EXPANDO T individual deben usarse tornillos con rosca M4. En el caso de tetones individuales, la profundidad de taladrado seleccionada debe ser la más reducida posible conforme a la longitud de los tornillos.

BT Profundidad de taladrado  
 ES Profundidad de penetración de tornillo  
 ES mín. = 4 mm  
 ES max. = BT – 0.5 mm  
 \* Piedra y cerámica +0.2/-0.1 mm

### Montaje – EXPANDO T



### Exención de responsabilidad

Blum no asume ningún tipo de responsabilidad por el uso de EXPANDO T en combinación con materiales no mencionados o en combinación con herrajes de otros fabricantes.

Se recomienda que el montaje sea realizado por un fabricante de muebles experimentado.

### Indicaciones en la página

Visión general – otros productos	545
Visión general – AVENTOS HS	35
Visión general – AVENTOS HL	41
Visión general – AVENTOS HK top	47
Visión general – CLIP top BLUMOTION   CLIP top – bisagras	75
Visión general – LEGRABOX	205
Estabilizador del fondo/frente para frentes delgados	244

Más acerca de nuestro nuevo sistema de fijación EXPANDO T

Short-URL  
[www.blum.com/EXPANDO\\_T\\_3](http://www.blum.com/EXPANDO_T_3)

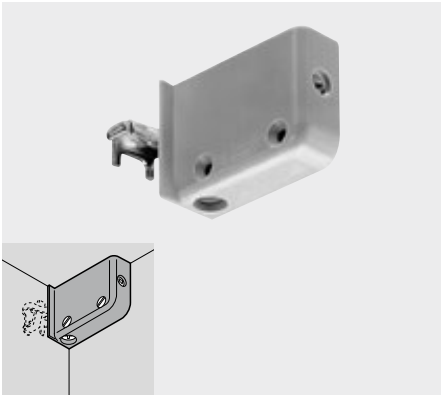


Montaje, desmontaje y ajuste

Short-URL  
[www.blum.com/a720](http://www.blum.com/a720)



Herraje de suspensión para atornillar



- Envoltura de plástico con soporte de acero cincado
- Ajuste tridimensional
- Carga 130 kg por par según DIN EN 15939 (marco de ensayos A)
- Color: blanco | marrón | RAL 9001

Información de pedido

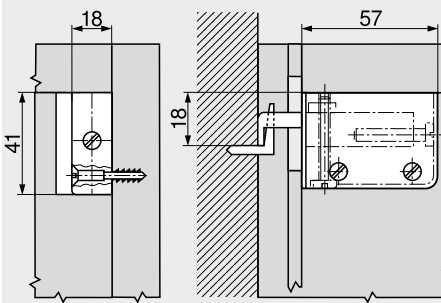
Versión	Ref.
Derecha	48N0510.02
Izquierda	48N0510.03

Indicaciones en la página

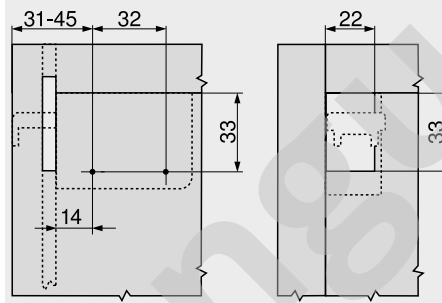
Prescripciones relativas al ensayo	666
------------------------------------	-----

Planificación

Espacio ocupado

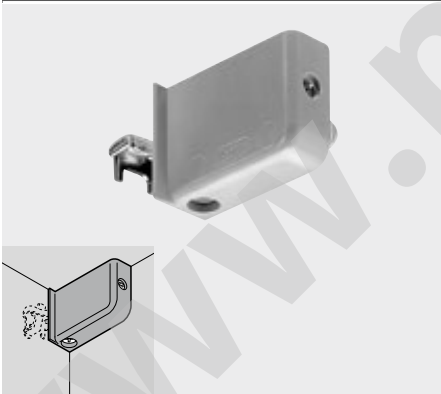


Posiciones de fijación



En el lado de cuerpo de mueble y en la trasera

Herraje de suspensión para encajar a presión



- Envoltura de plástico con soporte de acero cincado
- Ajuste tridimensional
- Carga 130 kg por par según DIN EN 15939 (marco de ensayos A)
- Color: blanco | marrón | RAL 9001

Información de pedido

Versión	Ref.
Derecha	48N0610.02
Izquierda	48N0610.03

Accesorios

Matriz para encajar a presión

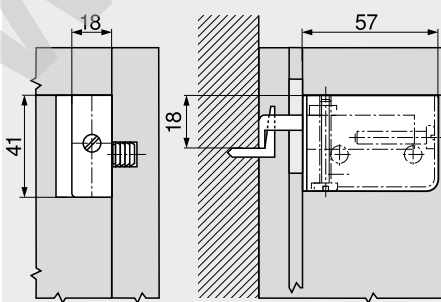
Montaje	1	Ref.
Herraje de suspensión		MZM.0078
MINIPRESS		

Indicaciones en la página

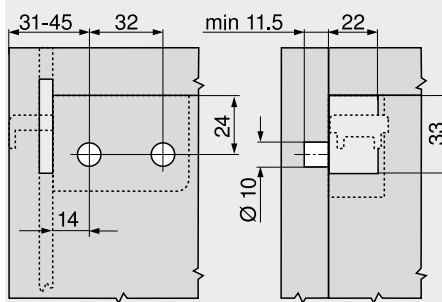
Prescripciones relativas al ensayo	666
------------------------------------	-----

Planificación

Espacio ocupado



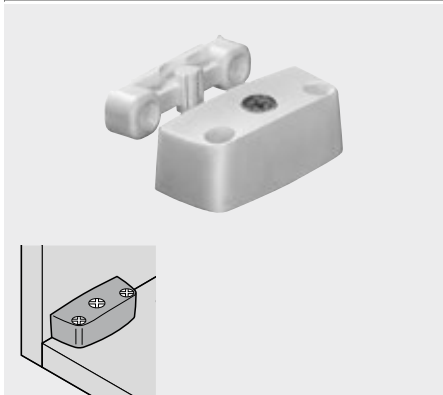
Posiciones de fijación



En el lado de cuerpo de mueble y en la trasera



### Conectores para muebles para atornillar

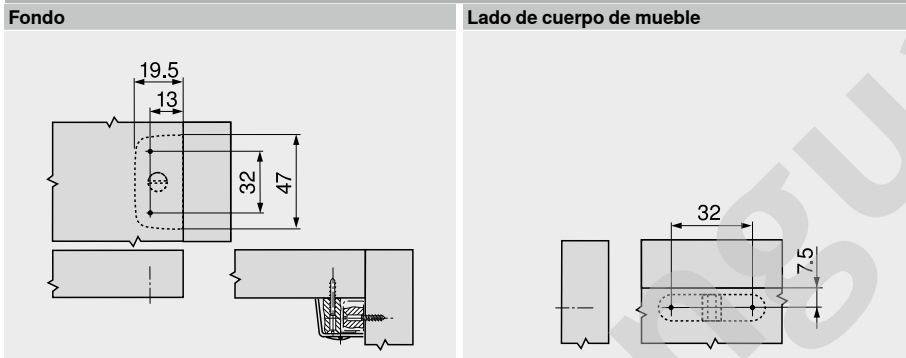


- Envoltura de plástico con excéntrica premontada de cinc
- Pieza de conexión de plástico

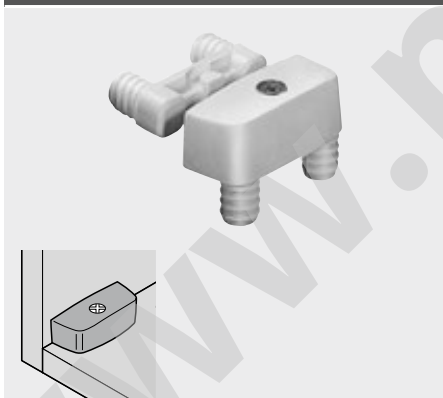
#### Información de pedido

Color	Ref.
Blanco   marrón	40.2000

#### Planificación



### Conectores para muebles para prensar



- Envoltura de plástico con excéntrica premontada de cinc
- Pieza de conexión de plástico

#### Información de pedido

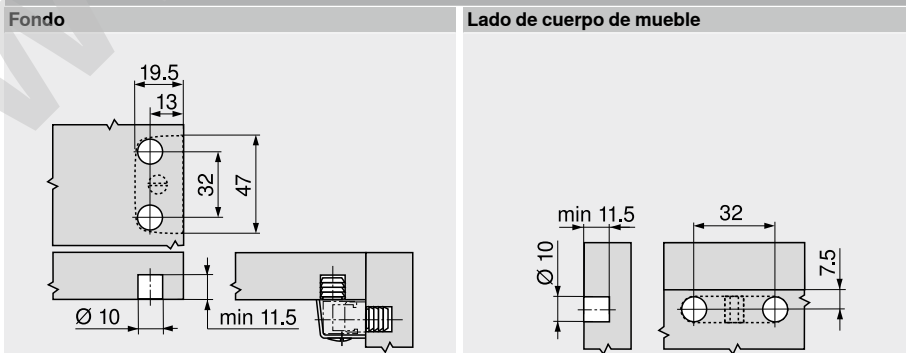
##### Envoltura de conector

Color	Ref.
Blanco   marrón	40.2110

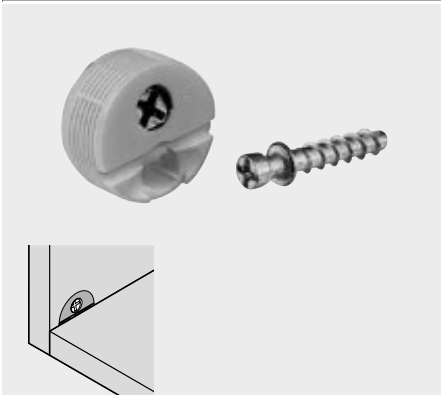
##### Pieza de conexión

Color	Ref.
Color natural	40.2120.02

#### Planificación



**Conectores para muebles con tornillo premontado**



- Envoltura de plástico con excéntrica premontada de cinc
- Tornillo de conector de cinc fundido a presión

**Información de pedido**

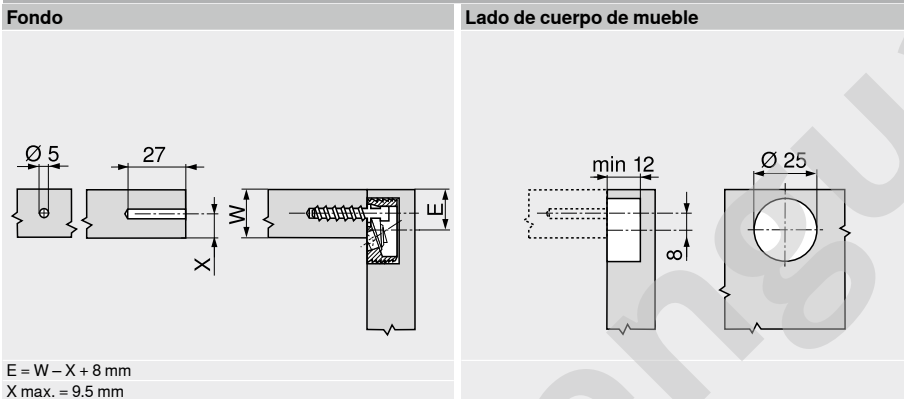
<b>Color</b>	Ref.
Blanco   marrón	42.0700.01

**Accesorios**

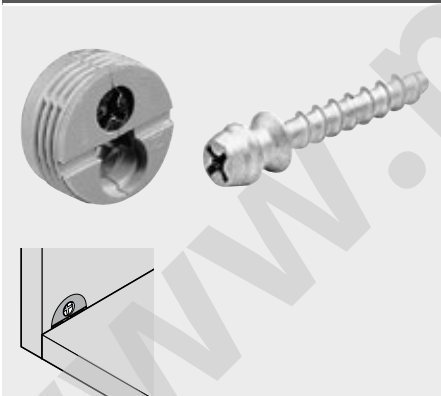
**Matriz para encajar a presión**

	<b>Montaje</b>	1	Ref.
	Envoltura de conector		MZM.0077
1	MINIPRESS		

**Planificación**



**Conectores para muebles con tornillo premontado**



- Envoltura de plástico con excéntrica premontada de cinc
- Tornillo de conector de cinc fundido a presión

**Información de pedido**

<b>Envoltura de conector</b>	Ref.
Color	40.0110N
Blanco   marrón	

**Tornillo ensamblado**

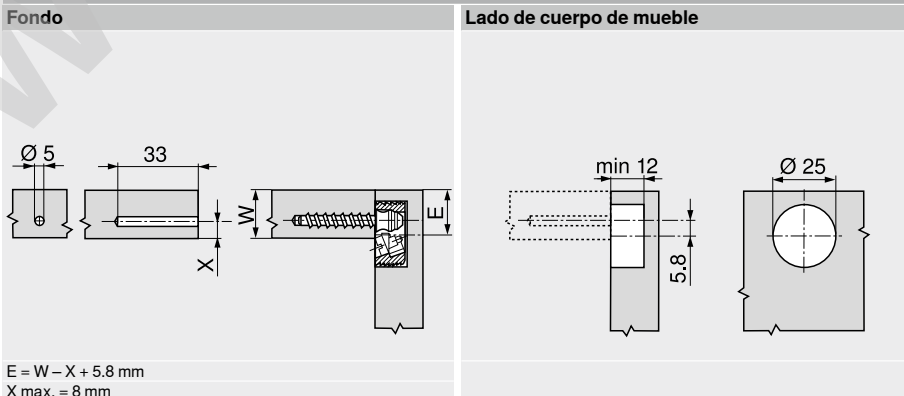
<b>Material</b>	Ref.
Cinc	40.0720

**Accesorios**

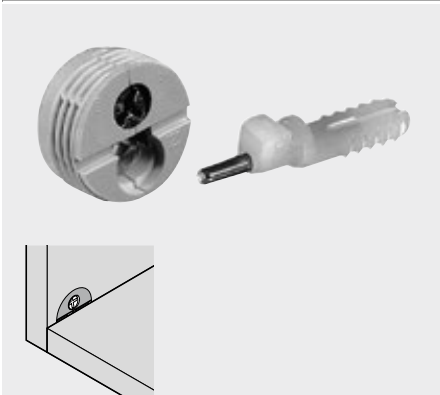
**Matriz para encajar a presión**

	<b>Montaje</b>	1	Ref.
	Envoltura de conector		MZM.0077
1	MINIPRESS		

**Planificación**



### Conectores para muebles con tetón y clavija extensible



- Envoltura de plástico con excéntrica premontada de cinc
- Téton de conexión de plástico con clavija extensible de acero

#### Información de pedido

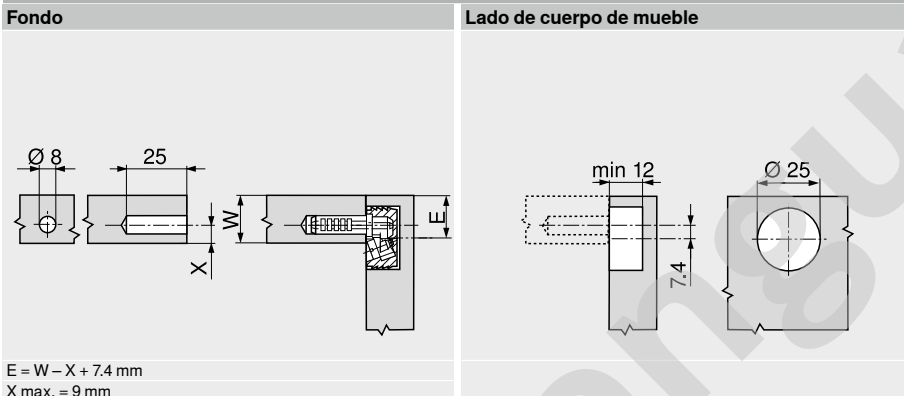
Color	Ref.
Blanco   marrón	40.0200N

#### Accesorios

##### Matriz para encajar a presión

Montaje	1	Ref.
Envoltura de conector		MZM.0070
1 MINIPRESS		

#### Planificación



### Conectores para muebles con pieza de conexión System 32



- Envoltura de plástico con excéntrica premontada de cinc
- Pieza de conexión de plástico

#### Información de pedido

##### Envoltura de conector

Color	Ref.
Blanco   marrón	40.0110N

##### Pieza de conexión

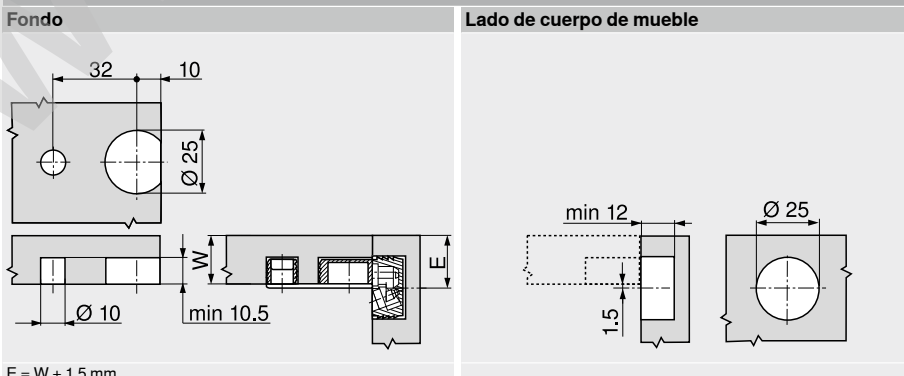
Color	Ref.
Blanco   marrón	40.0620

#### Accesorios

##### Matriz para encajar a presión

Montaje	1	Ref.
Envoltura de conector		MZM.0070
Pieza de conexión		MZM.0071
1 MINIPRESS		

#### Planificación





En Blum deseamos que el montaje de nuestros productos le resulte tan sencillo y eficaz como sea posible, puesto que el movimiento perfecto requiere un ajuste preciso.

Nuestros E-SERVICES y nuestras ayudas de montaje le brindan una óptima asistencia para la planificación y el montaje de nuestros productos: mediante una aplicación sencilla, la máxima comodidad de uso y una larga vida útil. Además, nuestros E-SERVICES están a su disposición de manera gratuita y en todo momento.

Ponemos mucho énfasis en la seguridad: Nuestras ayudas de montaje son comprobadas y por ello cumplen con los exigentes requerimientos de seguridad establecidos por la normativa europea.

#### E-SERVICES



Con los E-SERVICES de Blum le ofrecemos apoyo en línea, en todo momento y en cualquier lugar. Nuestros servicios se basan directamente en su trabajo cotidiano. De esta manera, usted obtendrá un resultado óptimo de manera más rápida y sencilla

#### Máquinas para taladrar y de instalación de herrajes



Con nuestra gama de máquinas para taladrar e instalar herrajes estará perfectamente preparado para cualquier situación de montaje

#### Dispositivos de montaje



Nuestros dispositivos de montaje le ayudan a ensamblar con precisión los sistemas box de Blum

#### Calibres



Con nuestros calibres podrá montar nuestros productos fácilmente, manteniendo la exactitud en el montaje

▶ E-SERVICES



▶ E-SERVICES	570
▶▶ Visión general	571

▶ Máquinas para taladrar y de instalación de herrajes



▶ Máquinas para taladrar y de instalación de herrajes	570
▶▶ Visión general	571
▶▶ Visión general – posibilidades de montaje	572

▶ Dispositivos de montaje



▶ Dispositivos de montaje	610
▶▶ Visión general	611

▶ Calibres



▶ Calibres	616
▶▶ Visión general	617
▶▶ Visión general – calibres	618
▶▶ Visión general – posibilidades de montaje	620



E-SERVICES – soporte eficiente para cada paso de trabajo



Los E-SERVICES de Blum son servicios digitales para nuestros clientes y socios. Están disponibles en línea, en todo momento y en cualquier lugar. Además, son gratuitos para nuestros clientes. El mejor servicio siempre disponible. Por eso, nuestros servicios se basan directamente en su trabajo cotidiano. Algunos facilitan ciertas tareas individuales, mientras que otros le acompañan a lo largo de varios pasos del proceso. Cada E-SERVICE le lleva de manera más rápida y sencilla a obtener un resultado óptimo.

Configurador de productos



Seleccione sus herrajes, configúrelos, pídaelos, ¡y listo!

Configurador de muebles



Apoyo desde la planificación hasta la producción

Servicio de datos CAD/CAM



El camino directo a los datos más actuales

Base de datos de productos



Información técnica acerca de los productos de Blum

Aplicación EASY ASSEMBLY









La herramienta digital para sus montajes

Mediateca de marketing



Múltiples opciones para facilitar la labor de comercialización



Descripción	Página	Pasos de trabajo					
		Planificación   Construcción   Selección de producto	Compra   Pedido	Producción   Fabricación	Montaje   Ajuste	Comercializa- ción	
<b>►► Aplicaciones</b>							
 Configurador de productos	564	•	•	•			
 Configurador de muebles	565	•	•	•			
 Servicio de datos CAD/CAM	566	•		•			
 Base de datos de productos	567	•					
 Aplicación EASY ASSEMBLY	568				•		
 Mediateca de marketing	569					•	

## Configurador de productos

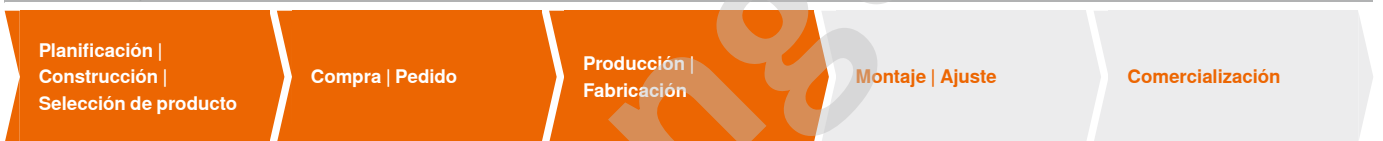


### Seleccione sus herrajes, configúrelos, pídaalos, ¡y listo!

Así de sencilla es la planificación de sus muebles con el configurador de productos de Blum. Siempre actualizado con los herrajes más recientes y disponible en línea en todo momento. Cree información de planificación sin complicaciones, como, por ejemplo, listas de cortes, diagramas de producción y datos CAD. El extenso resultado de planificación le ayudará de forma óptima en su proceso de producción: los datos se pueden cargar y seguir procesando en otros programas CAD, así como transferir mediante el formato BXF<sup>1</sup> a MINIPRESS con EASYSTICK. Realice las configuraciones de manera incluso más clara e intuitiva, también desde teléfonos o tablets.

- Configuración sin instalación de software
- Lista de piezas completa y comprobada para un pedido sin errores
- Extenso resultado de planificación con información para la construcción, el montaje y el ajuste
- Todos los resultados de planificación listos para ser descargados en diferentes formatos

### Pasos de trabajo



### Funciones

#### Mi biblioteca



En «Mi biblioteca», puede guardar configuraciones completas o parciales para utilizarlas como plantillas

#### Mis proyectos



Con la función «Mis proyectos» usted puede guardar y gestionar sus propias configuraciones desde el configurador de productos para volver a utilizarlas en cualquier momento. De este modo, puede conservar de manera permanente sus listas de piezas, cortes, datos CAD/CAM y otras configuraciones de productos para sus proyectos de muebles

#### Mis listas de pedidos



Mediante «Mis listas de pedidos», realice sus pedidos y envíe las listas de artículos comprobadas al proveedor elegido a través de Internet

#### Interfaz de proveedor



Después de configurar los productos o muebles, transfiera su lista de piezas comprobada y sin errores a la tienda en línea del proveedor elegido de manera rápida y sencilla. El configurador de muebles y productos de Blum ya se encuentra conectado a más de 190 tiendas en línea y le permite realizar una transferencia rápida y sencilla con unos pocos clics. Puede enviar la lista de piezas generada directamente después de la configuración o almacenarla, en primer lugar, en «Mis listas de pedidos» y, a continuación, transferir todas las listas juntas

<sup>1</sup> El archivo BXF (Blum eXchange-Format) no solo contiene la información acerca del herraje, sino también información de producción para piezas de madera como, por ej., cortes y posiciones de taladrado

### Indicaciones en la página

Visión general – E-SERVICES

563

Configurador de productos

Short-URL  
[www.blum.com/s002](http://www.blum.com/s002)



## Configurador de muebles



### Apoyo desde la planificación hasta la producción

Con el configurador de muebles, Blum ofrece un servicio gratuito para planificar cuerpos de muebles con visualización en 3D. Configure herrajes de Blum a prueba de colisiones y transfiera sus datos directamente a la tienda en línea del proveedor elegido para realizar su pedido. El extenso resultado de planificación le ayudará de forma óptima en su proceso de producción: los datos se pueden cargar y seguir procesando en otros programas CAD, así como transferir mediante el formato BXF<sup>1</sup> a MINIPRESS con EASYSTICK.

- Soporte en línea para la construcción del cuerpo en 3D, sin actualizaciones
- Construcción de cuerpos de mueble con herrajes a prueba de colisión y ahorro de tiempo valioso
- Procesamiento de los proyectos planeados en su software CAD
- Suministro sencillo de toda la información relevante en cuanto a la planificación, el pedido y la producción, como, por ejemplo, listas de artículos y de cortes, diagramas de producción, datos CAD/CAM, BXF<sup>1</sup> en formato digital o analógico para imprimir

### Pasos de trabajo



### Funciones

#### Mis proyectos



Con la función «Mis proyectos» usted puede guardar y gestionar sus propias configuraciones desde el configurador de muebles para volver a utilizarlas en cualquier momento. De este modo, puede conservar de manera permanente sus listas de piezas, cortes, datos CAD/CAM y otras configuraciones de productos para sus proyectos de muebles

#### Mis listas de pedidos



Mediante «Mis listas de pedidos», realice sus pedidos y envíe las listas de artículos comprobadas al proveedor elegido a través de Internet

#### Interfaz de proveedor



Después de configurar los productos o muebles, transfiera su lista de piezas comprobada y sin errores a la tienda en línea del proveedor elegido de manera rápida y sencilla. El configurador de muebles y productos de Blum ya se encuentra conectado a más de 190 tiendas en línea y le permite realizar una transferencia rápida y sencilla con unos pocos clics. Puede enviar la lista de piezas generada directamente después de la configuración o almacenarla, en primer lugar, en «Mis listas de pedidos» y, a continuación, transferir todas las listas juntas

#### Resultado de planificación



#### El extenso resultado de la planificación le ayudará en los procesos de

- Planificación: procesamiento de los datos CAD en su software CAD
- Pedido: transmisión directa de los herrajes al proveedor elegido
- Producción: impresión de la información de producción, transferencia de los datos CAM a la máquina CNC, transferencia de los datos BXF<sup>1</sup> a MINIPRESS con EASYSTICK

<sup>1</sup> El archivo BXF (Blum eXchange-Format) no solo contiene la información acerca del herraje, sino también información de producción para piezas de madera como, por ej., cortes y posiciones de taladrado

### Indicaciones en la página

Visión general – E-SERVICES

563

Configurador de muebles

Short-URL  
[www.blum.com/s003](http://www.blum.com/s003)



### Servicio de datos CAD/CAM



#### El camino directo a los datos más actuales

Para poder brindarle una asistencia óptima en la planificación y la producción, Blum le ofrece una variedad de formatos CAD/CAM diferentes. El servicio de datos CAD/CAM ofrece una visión general sobre los datos disponibles de forma centralizada. Además de nuestros datos CAD en 2D y 3D, también le ofrecemos datos de fabricación en forma de datos CAM/BXF<sup>1</sup> para descargar de forma rápida y en todo momento.

- Visión general centralizada de todos los datos CAD/CAM
- Descarga de datos CAD como geometría individual, como unidad de función completa o como paquete de datos (2D/3D)
- Disponibilidad de los formatos CAM más usuales para máquinas CNC
- Solicitud rápida y sencilla de los datos que faltan a través de una consulta de cliente

#### Pasos de trabajo

Planificación |  
Construcción |  
Selección de producto

Compra | Pedido

Producción |  
Fabricación

Montaje | Ajuste

Comercialización

#### Contenidos para descargar en el servicio de datos CAD/CAM



Paquetes CAD/CAM



Producto individual CAD (3D)



Recopilación CAD (3D)



Situación de montaje CAD (2D)



Diagramas de producción (2D)



Datos CAM para el procesamiento en la máquina CNC



Datos BDXF<sup>1</sup> (Blum eXchange-Format)



Consultas de cliente personalizadas para situaciones de montaje especiales o dudas pendientes

<sup>1</sup> El archivo BDXF (Blum eXchange-Format) no solo contiene la información acerca del herraje, sino también información de producción para piezas de madera como, por ej., cortes y posiciones de taladrado

#### Indicaciones en la página

Visión general – E-SERVICES

563

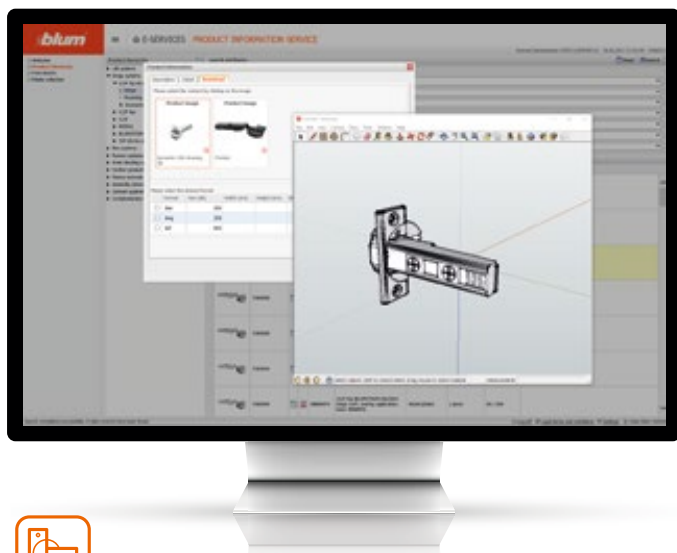
Servicio de datos CAD/CAM

Short-URL

[www.blum.com/s004](http://www.blum.com/s004)



## Base de datos de productos



### Información técnica acerca de los productos de Blum

En la base de datos de productos se encuentra todo lo necesario acerca de cada producto Blum. Es posible descargar descripciones de los productos, información técnica, diagramas de productos, datos CAD y más información detallada, y continuar directamente con su procesamiento.

- Visión general de todos los artículos de Blum disponibles en el mercado
- Descripciones detalladas de productos individuales inclusive características técnicas
- Datos correctos directamente derivados del fabricante de herrajes para uso libre
- Descarga directa de diversos datos de productos: Imágenes, gráficos, dibujos y datos CAD (3D) para la planificación y la construcción de soluciones de herrajes de Blum



### Pasos de trabajo

Planificación |  
Construcción |  
Selección de producto

Compra | Pedido

Producción |  
Fabricación

Montaje | Ajuste

Comercialización

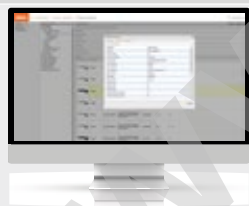
### Funciones

#### Información sobre los productos



Seleccione una categoría de productos o utilice la búsqueda libre para recibir, de forma rápida, toda la información básica acerca de un producto determinado. Usted recibirá información, como, por ejemplo, referencias de artículos y códigos, peso, códigos EAN y otros detalles respecto al empaque y el material del artículo

#### Características detalladas de los productos



Además de los múltiples detalles técnicos respecto al producto individual, usted también dispondrá de imágenes, gráficos, dibujos y datos CAD (3D) para su descarga

### Indicaciones en la página

Visión general – E-SERVICES

563 Base de datos de productos

Short-URL  
[www.blum.com/s001](http://www.blum.com/s001)



### Aplicación EASY ASSEMBLY



EA  
blum

#### La herramienta digital para sus montajes

Desea montar y ajustar de manera correcta bisagras, puertas, módulos extraíbles u otros herrajes de Blum. La aplicación de montaje EASY ASSEMBLY para teléfonos inteligentes y tabletas responde sus preguntas acerca del montaje y el ajuste de herrajes de Blum. La aplicación incluye instrucciones de montaje y vídeos de montaje acerca de todos los productos de Blum.

#### Pasos de trabajo

Planificación |  
Construcción |  
Selección de producto

Compra | Pedido

Producción |  
Fabricación

Montaje | Ajuste

Comercialización

#### Funciones



EASY ASSEMBLY incluye un resumen de todas las instrucciones de montaje clasificadas por grupos de productos. La aplicación de montaje posee una estructura intuitiva y, por lo tanto, fácil de usar



Las aplicaciones interactivas le muestran de manera clara la posición exacta del taladrado y el ajuste de los herrajes de Blum

#### Indicaciones en la página

Visión general – E-SERVICES

563

Aplicación EASY ASSEMBLY

Short-URL  
[www.blum.com/s015](http://www.blum.com/s015)





## Mediateca de marketing



### Múltiples opciones para facilitar la labor de comercialización

En nuestra mediateca de marketing, usted encontrará contenidos profesionales para crear sus propios documentos de comercialización sin cargo y en todo momento. Descargue imágenes de alta resolución, vídeos o folletos y comercialice sus productos con atractivos materiales publicitarios.

- Acceso directo a más de 17000 materiales de comercialización de Blum en muchos idiomas
- Descarga gratuita de folletos, prospectos, fotos, logotipos, vídeos, instrucciones de montaje, presentaciones, hojas de datos técnicos, certificados, etc.
- Comercialización de sus productos Blum y muebles con herrajes Blum de manera aún más eficiente, en su tienda en línea, salón de exposiciones o en charlas de ventas

### Pasos de trabajo

Planificación |  
Construcción |  
Selección de producto

Compra | Pedido

Producción |  
Fabricación

Montaje | Ajuste

Comercialización

### Funciones



Comparta tipos de recursos específicos o una colección de recursos completa con sus colegas y socios de manera sencilla. Para ello, simplemente copie el enlace generado en el servicio de mensajería deseado o abra y envíe un correo electrónico con el enlace correspondiente



A través de la búsqueda en texto completo, usted encontrará los documentos que busca con apenas unos clics. La búsqueda en texto completo le ayuda a lograr una búsqueda rápida de los archivos de recursos en la mediateca de marketing. Las frases propuestas simplifican aún más la búsqueda mediante palabras clave



La mediateca de marketing ofrece acceso, a toda hora, al material de comercialización profesional, como, por ejemplo, fotos de alta resolución de aplicaciones de productos y otros contenidos de recursos. Ponemos a su disposición nuestros documentos de comercialización de manera completamente gratis

### Indicaciones en la página

Visión general – E-SERVICES

563 Mediateca de marketing

Short-URL  
[www.blum.com/s017](http://www.blum.com/s017)



**Montaje eficiente de la mayor calidad**



Las máquinas para taladrar y de instalación de herrajes de Blum están diseñadas para el montaje de productos Blum. Permiten realizar un trabajo preciso de taladrado y encaje a presión de herrajes.

La amplia gama de máquinas de taladrar y de instalación de herrajes ofrece la solución para cada caso. El ajuste rápido y el uso sencillo garantizan el montaje eficiente de todos los herrajes de Blum.

**Máquinas para taladrar y de instalación de herrajes**



**MINIPRESS top con EASYSTICK**

- Taladrado vertical y taladrado horizontal opcional
- Cambio sin herramientas del cabezal portabrocas



**MINIPRESS top**

- Taladrado vertical y taladrado horizontal opcional
- Cambio sin herramientas del cabezal portabrocas y cambio de la regla



**MINIPRESS P**

- Taladrado vertical y colocación de herrajes Blum
- Los cabezales portabrocas pueden cambiarse sin herramientas



**MINIPRESS M**

- Apto para usar en obras (móvil)
- Taladrado vertical y colocación de herrajes Blum



EASYSTICK, regla con desplazamiento automático (eje X)



Montaje sin herramientas de los cabezales portabrocas



Empleo de herrajes Blum (opcional)



Taladrado horizontal (solo posible con MINIPRESS top)

►► Visión general – posibilidades de montaje

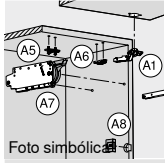


Foto simbólica

►► Visión general – posibilidades de montaje	572
--	-----

►► El equipo básico



Foto simbólica

MINIPRESS top con EASYSTICK	576
MINIPRESS top	580
MINIPRESS P	592
MINIPRESS M	596

►► Posibilidades de montaje

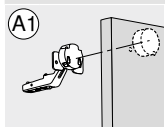


Foto simbólica

MINIPRESS top	584
MINIPRESS P   MINIPRESS M	600

►► Accesorios



Foto simbólica

EASYSTICK	606
Matriz para encajar a presión	608
Taladro	608

Pictogramas



Artículo disponible bajo petición



Máquinas para taladrar y de instalación de herrajes – taladros horizontales

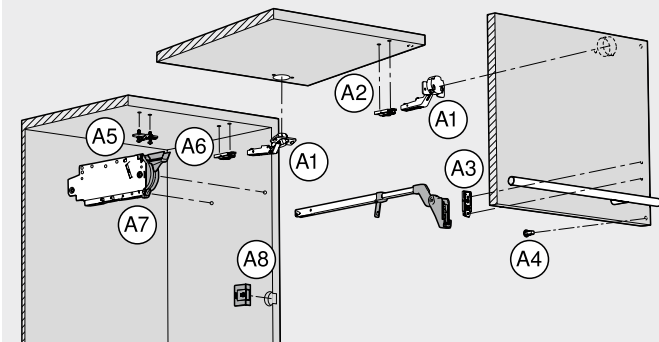


Máquinas para taladrar y de instalación de herrajes, taladrado vertical



Máquinas para taladrar y de instalación de herrajes – colocación de herrajes

Posibilidades de montaje



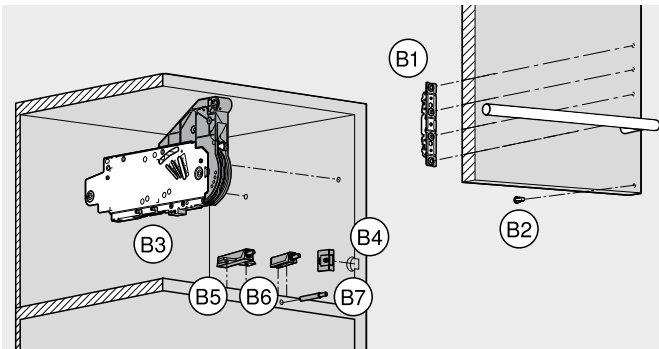
**Montaje – sistemas de compases abatibles (AVENTOS HF | HK-XS)**

**Trabajo del frente**

- Ⓐ1 Bisagra
- Ⓐ2 Base recta
- Ⓐ3 Base recta | palanca telescópica | fijación frontal
- Ⓐ4 Distanciador de amortiguación de Blum

**Montaje del cuerpo del mueble**

- Ⓐ5 Base en cruz
- Ⓐ6 Base recta
- Ⓐ7 Mecanismo de elevación – fijación del cuerpo
- Ⓐ8 Interruptor de SERVO-DRIVE



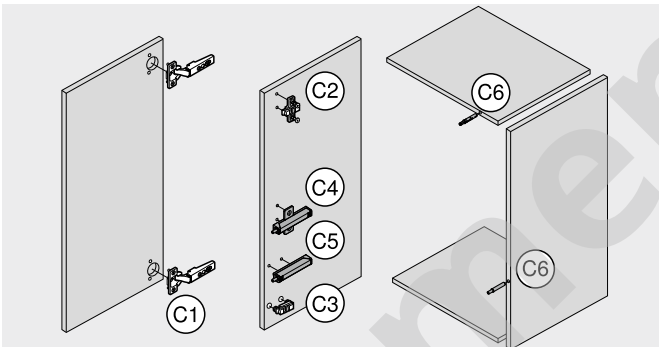
**Montaje – sistemas de compases abatibles (AVENTOS HS | HL | HK top | HK-S)**

**Trabajo del frente**

- Ⓑ1 Fijación frontal
- Ⓑ2 Distanciador de amortiguación de Blum

**Montaje del cuerpo del mueble**

- Ⓑ3 Mecanismo de elevación
- Ⓑ4 Interruptor de SERVO-DRIVE
- Ⓑ5 TIP-ON – placa soporte en cruz
- Ⓑ6 TIP-ON – placa soporte recta
- Ⓑ7 TIP-ON – para taladrar



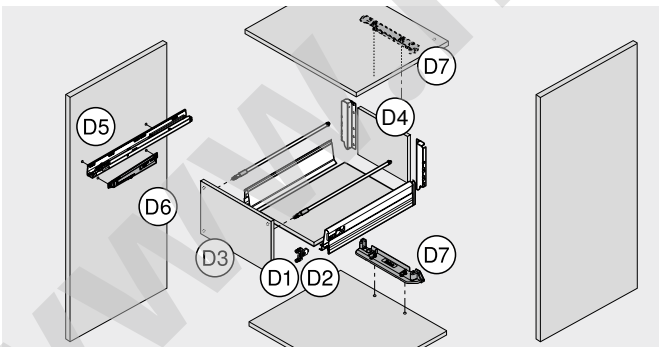
**Montaje – sistemas de bisagras**

**Trabajo del frente**

- Ⓒ1 Bisagra

**Montaje del cuerpo del mueble**

- Ⓒ2 Base en cruz
- Ⓒ3 Base recta
- Ⓒ4 BLUMOTION | TIP-ON – base en cruz
- Ⓒ5 BLUMOTION | TIP-ON – placa soporte recta
- Ⓒ6 BLUMOTION | TIP-ON – para taladrar



**Montaje – sistemas de extensiones**

**Trabajo del frente**

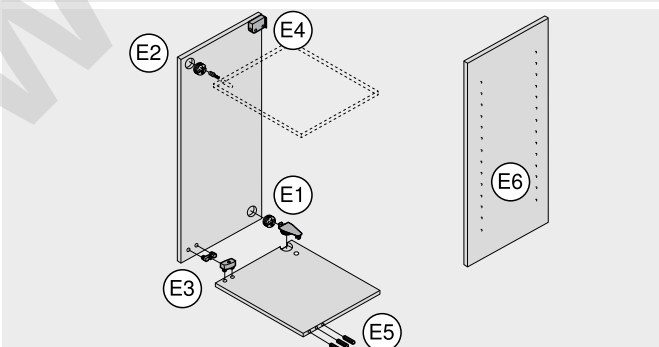
- Ⓓ1 Fijación frontal LEGRABOX | TANDEMBOX | METABOX
- Ⓓ2 MOVENTO- | TANDEM-herraje de ajuste del frente
- Ⓓ3 Distanciador de amortiguación de Blum

**Trabajo del cajón**

- Ⓓ4 Fondo | trasera

**Montaje del cuerpo del mueble**

- Ⓓ5 Guías de cuerpo de mueble
- Ⓓ6 BLUMOTION para METABOX
- Ⓓ7 Alojamiento del perfil de soporte SERVO-DRIVE



**Montaje – otros productos**

**Montaje del cuerpo del mueble**

- Ⓔ1 Conectores verticales para cuerpos de mueble
- Ⓔ2 Conectores para muebles frontales
- Ⓔ3 Conectores verticales para cuerpos de mueble
- Ⓔ4 Herraje de suspensión

**Montaje del cuerpo del mueble**

- Ⓔ5 Taladrado de tacos de madera en el lado del frente
- Ⓔ6 Taladrado en línea

Tipo de montaje	MINIPRESS top con EASYSTICK		MINIPRESS P		MINIPRESS M		
	MINIPRESS top						
	Vertical	horizontal	Vertical				
<b>El equipo básico</b>	576		580		592		596
<b>Accesorios</b>	577		581		593		597
<b>Montaje – sistemas de compases abatibles (AVENTOS HF   HK-XS)</b>							
<b>Trabajo del frente</b>							
Bisagra	•		•		•		•
AVENTOS HF   HK-XS		584		584		600	600
Base recta	•		•		•		•
AVENTOS HF   HK-XS		584		584		600	600
Base recta   palanca telescópica   fijación frontal	•		•		○		○
AVENTOS HF   HK-XS		584		584		600	600
Distanciador de amortiguación de Blum	•		•		•		•
AVENTOS HF		584		584		600	600
<b>Montaje del cuerpo del mueble</b>							
Base en cruz	•		•		•		•
AVENTOS HF   HK-XS		584		584		600	600
Base recta	•		•		•		•
AVENTOS HF   HK-XS		585		585		600	600
Mecanismo de elevación – fijación del cuerpo	•		•		○		○
AVENTOS HF   HK-XS		585		585		601	601
Interruptor de SERVO-DRIVE	•		•		•		•
AVENTOS HF		585		585		601	601
<b>Montaje – sistemas de compases abatibles (AVENTOS HS   HL   HK top   HK-S)</b>							
<b>Trabajo del frente</b>							
Fijación frontal	•		•		○		○
AVENTOS HS   HL   HK top		585		585		601	601
Fijación frontal	•		•		○		○
AVENTOS HK-S		585		585		601	601
Distanciador de amortiguación de Blum	•		•		•		•
AVENTOS HS   HL   HK top		586		586		601	601
<b>Montaje del cuerpo del mueble</b>							
Mecanismo de elevación	•		•		○		○
AVENTOS HS   HL   HK top   HK-S		586		586		601	601
Interruptor de SERVO-DRIVE	•		•		•		•
AVENTOS HS   HL   HK top		586		586		601	601
TIP-ON – placa soporte en cruz	•		•		•		•
AVENTOS HK top   HK-S		586		586		602	602
TIP-ON – placa soporte recta	•		•		•		•
AVENTOS HK top   HK-S		586		586		602	602
TIP-ON – para taladrar	•		–		–		–
AVENTOS HK top   HK-S		586		–		–	–

• Recomendado      ○ Posible      – Imposible



Tipo de montaje	MINIPRESS top con EASYSTICK		MINIPRESS P	MINIPRESS M
	MINIPRESS top Vertical   horizontal	Vertical		
<b>El equipo básico</b>				
<b>Accesorios</b>	576	580	592	596
<b>Montaje – sistemas de bisagras</b>	577	581	593	597
<b>Trabajo del frente</b>				
Bisagra	•	•	•	•
	587	587	602	602
<b>Montaje del cuerpo del mueble</b>				
Base en cruz	•	•	•	•
	587	587	602	602
Base recta	•	•	•	•
	587	587	602	602
BLUMOTION   TIP-ON	•	•	•	•
Placa soporte en cruz BLUMOTION   TIP-ON	•	•	•	•
	587	587	602	602
Placa soporte recta BLUMOTION   TIP-ON	•	•	•	•
	587	587	602	602
Para taladrar	•	–	–	–
	587	–	–	–
<b>Montaje – sistemas de extensiones</b>				
<b>Trabajo del frente</b>				
Fijación frontal LEGRABOX   TANDEMBOX intivo	•	•	○	○
	588	588	603	603
TANDEMBOX antaro-   TANDEMBOX plus-fijación frontal	•	•	○	○
	588	588	603	603
METABOX-fijación frontal	•	•	○	○
	588	588	603	603
MOVENTO-   TANDEM-herraje de ajuste del frente	•	•	•	•
	588	588	603	603
295.1000 Distanciador de amortiguación de Blum	•	•	•	•
	588	588	604	604
<b>Trabajo del cajón</b>				
Fondo   trasera	•	•	○	○
	589	589	604	604
<b>Montaje del cuerpo del mueble</b>				
Guías de cuerpo de mueble	•	•	○	○
	589	589	604	604
BLUMOTION para METABOX	•	•	○	○
	589	589	604	604
Alojamiento del perfil de soporte SERVO-DRIVE	•	•	○	○
	589	589	604	604

• Recomendado      ○ Posible      – Imposible



Tipo de montaje	MINIPRESS top con EASYSTICK		MINIPRESS P	MINIPRESS M
	Vertical   horizontal	Vertical		
<b>El equipo básico</b>				
<b>Accesorios</b>	576	580	592	596
<b>Montaje – otros productos</b>	577	581	593	597
<b>Montaje del cuerpo del mueble</b>				
E1	Conectores verticales para cuerpos de mueble	•	•	•
	40.0110N   40.0620	589	589	604
E2	Conectores para muebles frontales	•	–	–
	40.0200N   42.0700.01	590	–	–
E3	Conectores verticales para cuerpos de mueble	•	•	•
	40.2110   40.2120.02	590	590	604
E4	Herraje de suspensión	•	•	•
	48N0610.02   48N0610.03	590	590	605
<b>Montaje del cuerpo del mueble</b>				
E5	Taladrado de tacos de madera	•	–	–
		590	–	–
E6	Taladrado en línea	•	•	○
		591	591	605
● Recomendado		○ Posible		– Imposible

## MINIPRESS top con EASYSTICK



Foto simbólica

### MINIPRESS top con EASYSTICK vertical | horizontal y vertical

Mediante el sistema de topes EASYSTICK, MINIPRESS top se convierte en un todoterreno para el trabajo del frente y del cuerpo del mueble. El ordenador EASYSTICK le permite realizar los ajustes respecto a la producción directamente en MINIPRESS top. EASYSTICK calcula de manera automática las posiciones del taladrado exactas. La regla se desplaza automáticamente a la posición correcta. Se coloca la pieza de trabajo, se taladra y listo.

- Taladrado vertical y colocación opcional de herrajes Blum
- Taladrado horizontal opcional
- Cambio rápido de los cabezales portabrocas ya equipados con brocas
- Desplazamiento automático del cabezal portabrocas (eje Y) de hasta 350 mm
- Regla con desplazamiento automático (eje X) para piezas de trabajo con dimensiones de hasta 2681 mm
- Ajuste sencillo de las medidas mediante elementos de mando de fácil acceso con visualizaciones exactas

### Ejemplos de aplicación



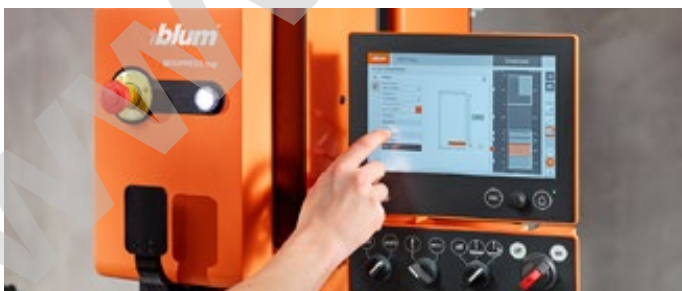
#### Sujeción del cabezal portabrocas

El cabezal portabrocas (marcado por colores) equipado con brocas y matrices (opcional), puede fijarse de manera rápida y sin herramientas mediante la palanca de sujeción



#### Trabajo de precisión garantizado: visualizaciones exactas en la máquina

Los elementos de mando de fácil acceso con visualizaciones exactas facilitan el ajuste de todas las medidas y aumentan la precisión. De esta forma, su proceso de trabajo se vuelve más rápido y no presenta errores



#### Proceso de trabajo digitalizado: planificación directa en la máquina

Con EASYSTICK se digitaliza la planificación y el ensamblaje. O bien se planifica directamente en la máquina o se transfieren los datos desde el configurador de muebles



#### Uso eficiente y múltiple

Los carros de taladrado (eje Y) equipados con EASYSTICK se desplazan automáticamente hasta 350 mm. Esto aumenta los anchos de banda de las posibilidades de ensamblaje y admite la disposición de taladrados en línea medios en grandes profundidades del cuerpo de mueble

## MINIPRESS top con EASYSTICK



Foto simbólica

### MINIPRESS top con EASYSTICK vertical | horizontal y vertical

- Con mesa de trabajo y juego de herramientas
- Incl. carros de taladrado con desplazamiento automático (eje Y)
- El ordenador EASYSTICK, la regla EASYSTICK, los cabezales portabrocas y los demás accesorios no se incluyen en el volumen de entrega del equipo básico
- Opcional con unidad taladradora horizontal (3 husillos)

#### Advertencia

Las máquinas se pueden agrupar con el configurador de productos

#### Short-URL

[www.blum.com/configurator](http://www.blum.com/configurator)

#### Información de pedido

F1	MINIPRESS top con EASYSTICK – vertical   horizontal			F2	MINIPRESS top con EASYSTICK – vertical		
	<b>Voltaje (V)</b> 3 x 400	<b>Frecuencia (Hz)</b> 50   60	<b>Ref.</b> M75E2000		<b>Voltaje (V)</b> 3 x 400	<b>Frecuencia (Hz)</b> 50   60	<b>Ref.</b> M70E2000
<b>Consta de:</b>				<b>Consta de:</b>			
F1 1 x MINIPRESS top con EASYSTICK – vertical   horizontal				F2 1 x MINIPRESS top con EASYSTICK – vertical			
– 1 x Juego de herramientas				– 1 x Juego de herramientas			
– 1 x Mesa de trabajo				– 1 x Mesa de trabajo			
– 1 x Mantenga presionada la pinza (neumático) izquierda/derecha				– 1 x Mantenga presionada la pinza (neumático) izquierda/derecha			
– 1 x Unidad taladradora horizontal de 3 husillos				El ordenador EASYSTICK y la regla EASYSTICK no se incluyen en el volumen de entrega			
El ordenador EASYSTICK y la regla EASYSTICK no se incluyen en el volumen de entrega							

	Descripción	Ref.	Uso		
I1	Ordenador EASYSTICK	MZD.5700	MINIPRESS top con EASYSTICK		
	Descripción	Longitud (mm)	Escala (mm)	Ref.	Uso
H1	Regla EASYSTICK	1700	6–953	MZD.2700	MINIPRESS top con EASYSTICK: Para todas las posibilidades de ensamblaje verticales y horizontales

#### Accesorios

##### Cabezales portabrocas sin estribo oscilante

	Número de husillos (pzas.)	Distancia entre husillos (mm)	Mandril de sujeción rápida	Estribo oscilante	Ref.	Uso	Taladrado	Encaje (opcional)
G1	3	9.5   45	<input type="checkbox"/>	I23	MZK.2000.01	Bisagra	•	•
G2	2	32	<input checked="" type="checkbox"/>	I23	MZK.210S	Base recta Fijación frontal Conectores para muebles Herraje de suspensión	• • • •	• • • •
G3	2	32	<input checked="" type="checkbox"/>	I23	MZK.211S	Base en cruz	•	•
G4	8	32	<input checked="" type="checkbox"/>		MZK.220S	Fijación frontal Guía de cuerpo de mueble Mecanismo de elevación	• • •	•
G6	3	32	<input checked="" type="checkbox"/>	–	MZK.240S	Taco de madera Conectores para muebles	• •	
G7	9	32	<input checked="" type="checkbox"/>	–	MZK.281S	Taladrado en línea	•	
G8	11	32	<input checked="" type="checkbox"/>	–	MZK.224S	Fijación frontal Guía de cuerpo de mueble Mecanismo de elevación	• • •	

Con mandril de sujeción rápida  Sin mandril de sujeción rápida

<sup>1</sup> En el cabezal portabrocas con mandril de sujeción rápida, no deben utilizarse brocas con un diámetro mayor a 10 mm

<sup>2</sup> Pedir por separado el estribo oscilante para colocación de herrajes

#### Indicaciones en la página

Visión general – máquinas para taladrar y de instalación de herrajes	571
Visión general – posibilidades de montaje	572
Posibilidades de montaje	584
Accesorios – EASYSTICK	606

Accesorios – matrices para encajar a presión	608
Accesorios – broca	608

#### MINIPRESS top

#### Short-URL

[www.blum.com/i012](http://www.blum.com/i012)




## MINIPRESS top con EASYSTICK

### Información de pedido

#### Accesorios

#### Reglas

	Descripción	Longitud (mm)	Escala (mm)	Ref.	Uso
H3	 EASYSTICK guía de extensión izquierda/derecha	1700	953–2681	MZD.2V00	MINIPRESS top con EASYSTICK   MINIPRESS PRO   MINIPRESS P
H13	 Soporte para regla prolongadora			MZV.2E00	También se puede utilizar para reglas de prolongación EASYSTICK

#### Generalidades

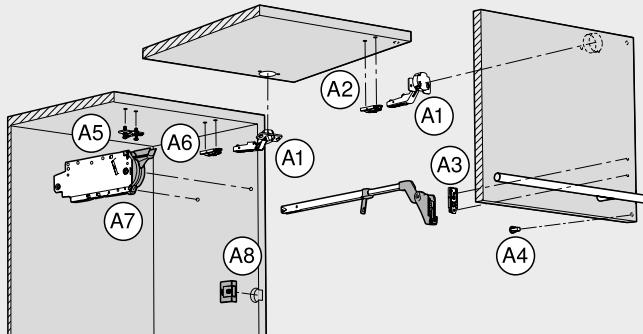
	Descripción	Ref.	Uso
I4	 Mandril de sujeción rápida, izquierda	MZK.2023	Para diámetros de taladrado de hasta 10 mm
I5	 Mandril de sujeción rápida, derecha	MZK.2024	Para diámetros de taladrado de hasta 10 mm
I6	 Mandril de sujeción rápida, izquierda	MZF.2000	Para diámetros de taladrado mayores a 10 mm
I7	 Mandril de sujeción rápida, derecha	MZF.2000	Para diámetros de taladrado mayores a 10 mm
I10	 Mandril de sujeción rápida, portabroca	MZF.1030	
I11	 Mandril de sujeción rápida, caperuza	MZF.1050	
I20	 Bandeja para cabezales portabrocas y reglas de MINIPRESS top	MZA.2600	
I23	 Estribo oscilante pequeño	MZK.2008.02	

### Indicaciones en la página

Visión general – máquinas para taladrar y de instalación de herrajes	571	Accesorios – matrices para encajar a presión	608
Visión general – posibilidades de montaje	572	Accesorios – broca	608
Posibilidades de montaje	584		
Accesorios – EASYSTICK	606		

## MINIPRESS top con EASYSTICK

### Posibilidades de montaje



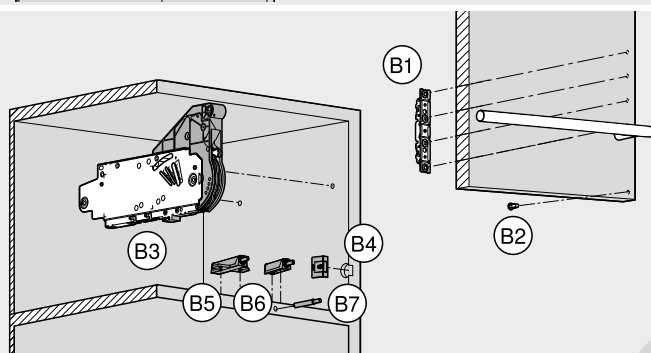
#### Montaje – sistemas de compases abatibles (AVENTOS HF | HK-XS)

##### Trabajo del frente

	v	h	v
A1 Bisagra	●	●	
A2 Base recta	●	●	
A3 Base recta   palanca telescópica   fijación frontal	●	●	
A4 Distanciador de amortiguación de Blum	●	●	

##### Montaje del cuerpo del mueble

A5 Base en cruz	●	●	
A6 Base recta	●	●	
A7 Mecanismo de elevación – fijación del cuerpo	●	●	
A8 Interruptor de SERVO-DRIVE	●	●	



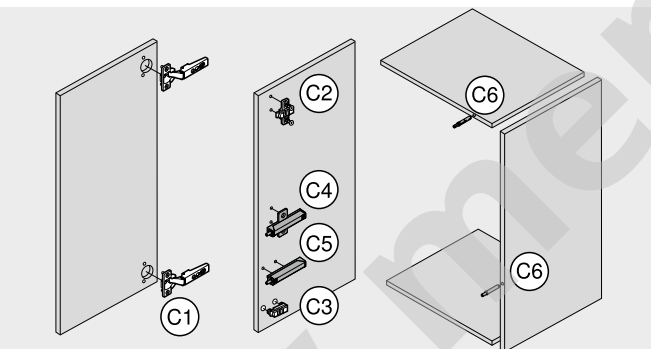
#### Montaje – sistemas de compases abatibles (AVENTOS HS | HL | HK top | HK-S)

##### Trabajo del frente

B1 Fijación frontal	●	●	
B2 Distanciador de amortiguación de Blum	●	●	

##### Montaje del cuerpo del mueble

B3 Mecanismo de elevación	●	●	
B4 Interruptor de SERVO-DRIVE	●	●	
B5 TIP-ON – placa soporte en cruz	●	●	
B6 TIP-ON – placa soporte recta	●	●	
B7 TIP-ON – para taladrar	●	–	



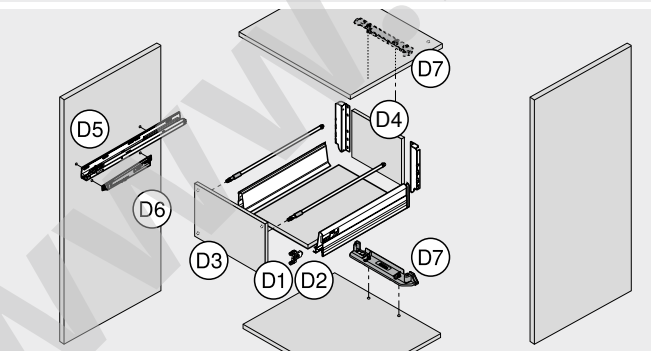
#### Montaje – sistemas de bisagras

##### Trabajo del frente

C1 Bisagra	●	●	
------------	---	---	--

##### Montaje del cuerpo del mueble

C2 Base en cruz	●	●	
C3 Base recta	●	●	
C4 BLUMOTION   TIP-ON – base en cruz	●	●	
C5 BLUMOTION   TIP-ON – placa soporte recta	●	●	
C6 BLUMOTION   TIP-ON – para taladrar	●	–	



#### Montaje – sistemas de extensiones

##### Montaje del cuerpo del mueble

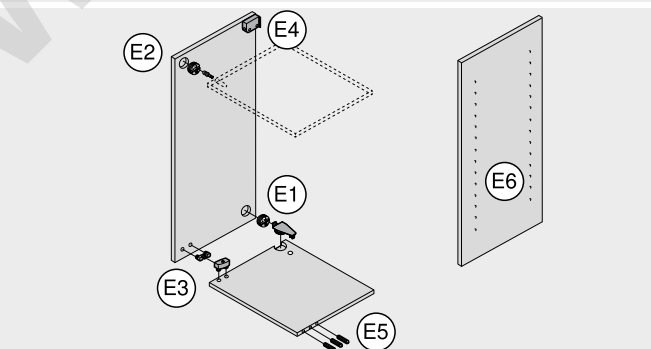
D1 Fijación frontal LEGRABOX   TANDEMBOX   METABOX	●	●	
D2 MOVENTO-   TANDEM-herraje de ajuste del frente	●	●	
D3 Distanciador de amortiguación de Blum	●	●	

##### Trabajo del cajón

D4 Fondo   trasera	●	●	
--------------------	---	---	--

##### Montaje del cuerpo del mueble

D5 Guías de cuerpo de mueble	●	●	
D6 BLUMOTION para METABOX	●	●	
D7 Alojamiento del perfil de soporte SERVO-DRIVE	●	●	



#### Montaje – otros productos

##### Montaje del cuerpo del mueble

E1 Conectores verticales para cuerpos de mueble	●	●	
E2 Conectores para muebles frontales	●	–	
E3 Conectores verticales para cuerpos de mueble	●	●	
E4 Herraje de suspensión	●	●	

##### Montaje del cuerpo del mueble

E5 Taladrado de tacos de madera en el lado del frente	●	–	
E6 Taladrado en línea	●	●	

● Recomendado	v   h	Vertical   horizontal
○ Posible	v	Vertical
– Imposible		



## MINIPRESS top



Foto simbólica

### MINIPRESS top vertical | horizontal y vertical

MINIPRESS top hace más sencillos y precisos el manejo y los ajustes en la máquina. Mediante MINIPRESS top se pueden realizar múltiples taladros verticales o, de manera opcional, horizontales de forma sencilla. También permite instalar, de manera opcional, los herrajes de Blum en posición vertical. Un sistema modular integral (planos de ajuste | cabezales portabrocas | reglas) permite adaptar el MINIPRESS top a las necesidades de montaje individuales.

- Taladrado vertical y colocación opcional de herrajes Blum
- Taladrado horizontal opcional
- Cambio rápido de los cabezales portabrocas ya equipados con brocas
- Colocación rápida gracias al cambio sin herramientas de las reglas preajustadas
- Ajuste manual del cabezal portabrocas (eje Y) de hasta 350 mm
- Ajuste sencillo de las medidas mediante elementos de mando de fácil acceso con visualizaciones exactas

### Ejemplos de aplicación



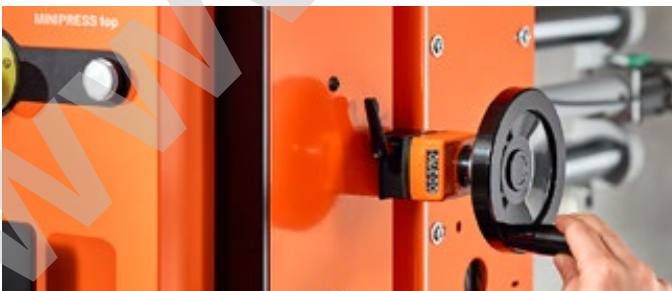
#### Sujeción del cabezal portabrocas

El cabezal portabrocas (marcado por colores) equipado con brocas y matrices (opcional), puede fijarse de manera rápida y sin herramientas mediante la palanca de sujeción



#### Trabajo de precisión garantizado: visualizaciones exactas en la máquina

Los elementos de mando de fácil acceso con visualizaciones exactas facilitan el ajuste de todas las medidas y aumentan la precisión. De esta forma, su proceso de trabajo se vuelve más rápido y no presenta errores



#### Topes precisos: ajuste del eje Y en el carro de taladrado

Es posible ajustar todas las posiciones de tope de manera exacta gracias al confortable ajuste del carro de taladrado (eje Y) mediante la rueda de mano. La mesa de trabajo y la regla permanecen en la misma posición. Preciso y fácil de manejar



#### Cambio de la regla

La regla con los topes preajustados marcados por colores se puede cambiar sin herramientas con pocos movimientos



## MINIPRESS top



Foto simbólica

### MINIPRESS top vertical | horizontal y vertical

- Con sistema de topes, mesa de trabajo y juego de herramientas
- Las reglas, los cabezales portabrocas y los demás accesorios no se incluyen en el volumen de suministro del equipo básico
- Opcional con unidad taladradora horizontal (3 husillos)

#### Advertencia

Las máquinas se pueden agrupar con el configurador de productos

#### Short-URL

[www.blum.com/configurator](http://www.blum.com/configurator)

### Información de pedido

F1	MINIPRESS top – vertical   horizontal		
	Voltaje (V)	Frecuencia (Hz)	Ref.
	3 x 400	50   60	M75.2000

#### Consta de:

- 1 x MINIPRESS top – vertical | horizontal
- 1 x Juego de herramientas
- 1 x Mesa de trabajo
- 1 x Mantenga presionada la pinza (neumático) izquierda/derecha
- 1 x Unidad taladradora horizontal de 3 husillos
- 1 x Área del plano de ajuste

F2	MINIPRESS top – vertical		
	Voltaje (V)	Frecuencia (Hz)	Ref.
	3 x 400	50   60	M70.2000

#### Consta de:

- 1 x MINIPRESS top – vertical
- 1 x Juego de herramientas
- 1 x Mesa de trabajo
- 1 x Mantenga presionada la pinza (neumático) izquierda/derecha
- 1 x Área del plano de ajuste

### Accesorios

#### Cabezales portabrocas sin estribo oscilante

	Número de husillos (pzas.)	Distancia entre husillos (mm)	Mandril de sujeción rápida	Estribo oscilante	Ref.	Uso	Taladrado	Encaje (opcional)
G1	3	9.5   45	<input type="checkbox"/>	I23	MZK.2000.01	Bisagra	•	•
G2	2	32	<input checked="" type="checkbox"/>	I23	MZK.210S	Base recta Fijación frontal Conectores para muebles Herraje de suspensión Base en cruz	• • • • •	• • • • •
G3	2	32	<input checked="" type="checkbox"/>	I23	MZK.211S			
G4	8	32	<input checked="" type="checkbox"/>	☎	MZK.220S	Fijación frontal Guía de cuerpo de mueble Mecanismo de elevación	• • •	•
G6	3	32	<input checked="" type="checkbox"/>	–	MZK.240S	Taco de madera Conectores para muebles	• •	
G7	9	32	<input checked="" type="checkbox"/>	–	MZK.281S	Taladrado en línea	•	
G8	11	32	<input checked="" type="checkbox"/>	–	MZK.224S	Fijación frontal Guía de cuerpo de mueble Mecanismo de elevación	• • •	

Con mandril de sujeción rápida

Sin mandril de sujeción rápida

• Posible

<sup>1</sup> En el cabezal portabrocas con mandril de sujeción rápida, no deben utilizarse brocas con un diámetro mayor a 10 mm

<sup>2</sup> Pedir por separado el estribo oscilante para colocación de herrajes

### Indicaciones en la página

Visión general – máquinas para taladrar y de instalación de herrajes	571
Visión general – posibilidades de montaje	572
Posibilidades de montaje	584
Accesorios – matrices para encajar a presión	608

Accesorios – broca

608

MINIPRESS top

Short-URL

[www.blum.com/i012](http://www.blum.com/i012)



## MINIPRESS top

### Información de pedido

#### Accesorios

#### Reglas

	Descripción	Longitud (mm)	Escala (mm)	Ref.	Uso
H5	 Regla estándar	1700	850–0–850	MZL.2000	Para todas las posibilidades de ensamblaje vertical
H6	 Regla horizontal	1700	850–0–850	MZL.2060	Para todas las posibilidades de ensamblaje horizontal
H7	 Guía para perforaciones en línea izquierda/derecha	953	0–832	MZL.2080	Para un taladrado más fácil de perforaciones en línea
H8	 Guía para remangar	1250	0–850	MZL.2010	Para un taladrado más preciso sobre pliegues
H9	 Guía de extensión izquierda/derecha	1700	850–2550	MZL.2090	Alargamiento para regla estándar o guía horizontal
H10	 Guía de extensión izquierda	1700	850–2550	MZL.2090.03	Alargamiento para regla estándar o guía horizontal
	Descripción			Ref.	Uso
H13	 Soporte para regla prolongadora			MZV.2E00	También se puede utilizar para reglas de prolongación EASYSTICK
H14	 Tope giratorio			MZS.1000	
H15	 Tope giratorio estrecho para piezas ranuradas, izquierda			MZS.2000	
H16	 Tope giratorio estrecho para piezas ranuradas, derecha			MZS.2000	
H17	 Tope central			MZR.1200	
H18	 Tope central láser			MZR.5700	

#### Generalidades

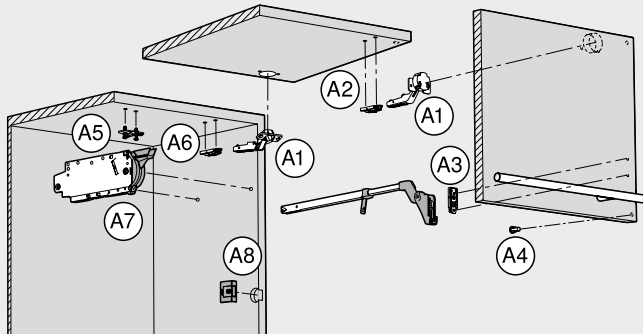
	Descripción	Ref.	Uso
I4	 Mandril de sujeción rápida, izquierda	MZK.2023	Para diámetros de taladrado de hasta 10 mm
I5	 Mandril de sujeción rápida, derecha	MZK.2024	Para diámetros de taladrado de hasta 10 mm
I6	 Mandril de sujeción rápida, izquierda	MZF.2000	Para diámetros de taladrado mayores a 10 mm
I7	 Mandril de sujeción rápida, derecha	MZF.2000	Para diámetros de taladrado mayores a 10 mm
I10	 Mandril de sujeción rápida, portabroca	MZF.1030	
I11	 Mandril de sujeción rápida, caperuza	MZF.1050	
I20	 Bandeja para cabezales portabrocas y reglas de MINIPRESS top	MZA.2600	
I23	 Estribo oscilante pequeño	MZK.2008.02	

#### Indicaciones en la página

Visión general – máquinas para taladrar y de instalación de herrajes	571	Accesorios – broca	608
Visión general – posibilidades de montaje	572		
Posibilidades de montaje	584		
Accesorios – matrices para encajar a presión	608		

## MINIPRESS top

### Posibilidades de montaje



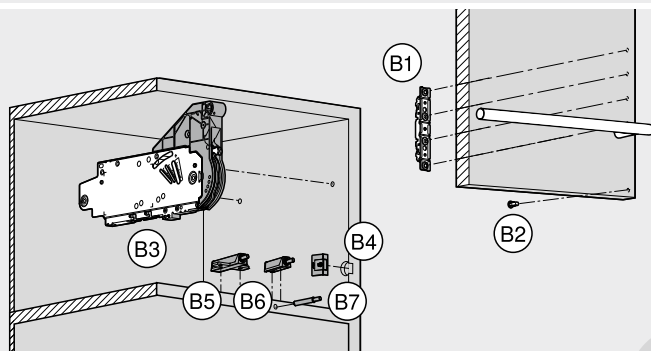
#### Montaje – sistemas de compases abatibles (AVENTOS HF | HK-XS)

##### Trabajo del frente

	v	h	v
A1 Bisagra	●	●	●
A2 Base recta	●	●	●
A3 Base recta   palanca telescópica   fijación frontal	●	●	●
A4 Distanciador de amortiguación de Blum	●	●	●

##### Montaje del cuerpo del mueble

A5 Base en cruz	●	●	●
A6 Base recta	●	●	●
A7 Mecanismo de elevación – fijación del cuerpo	●	●	●
A8 Interruptor de SERVO-DRIVE	●	●	●



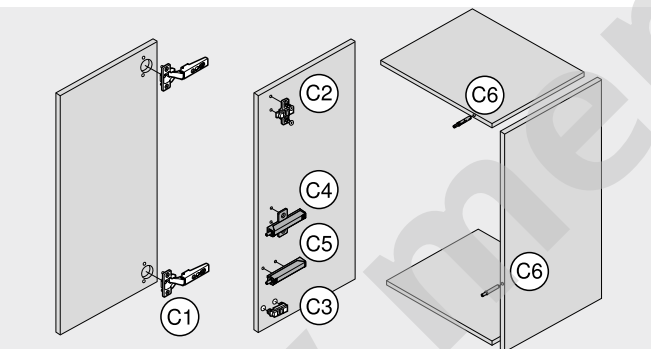
#### Montaje – sistemas de compases abatibles (AVENTOS HS | HL | HK top | HK-S)

##### Trabajo del frente

B1 Fijación frontal	●	●	●
B2 Distanciador de amortiguación de Blum	●	●	●

##### Montaje del cuerpo del mueble

B3 Mecanismo de elevación	●	●	●
B4 Interruptor de SERVO-DRIVE	●	●	●
B5 TIP-ON – placa soporte en cruz	●	●	●
B6 TIP-ON – placa soporte recta	●	●	●
B7 TIP-ON – para taladrar	●	–	–



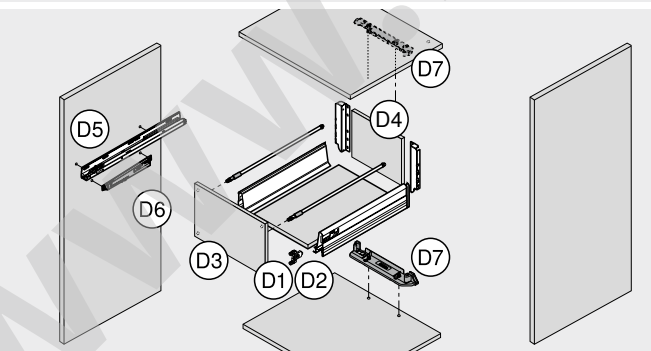
#### Montaje – sistemas de bisagras

##### Trabajo del frente

C1 Bisagra	●	●	●
------------	---	---	---

##### Montaje del cuerpo del mueble

C2 Base en cruz	●	●	●
C3 Base recta	●	●	●
C4 BLUMOTION   TIP-ON – base en cruz	●	●	●
C5 BLUMOTION   TIP-ON – placa soporte recta	●	●	●
C6 BLUMOTION   TIP-ON – para taladrar	●	–	–



#### Montaje – sistemas de extensiones

##### Montaje del cuerpo del mueble

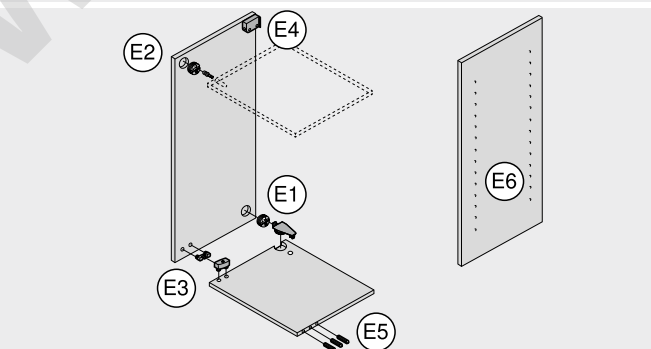
D1 Fijación frontal LEGRABOX   TANDEMBOX   METABOX	●	●	●
D2 MOVIMENTO-   TANDEM-herraje de ajuste del frente	●	●	●
D3 Distanciador de amortiguación de Blum	●	●	●

##### Trabajo del cajón

D4 Fondo   trasera	●	●	●
--------------------	---	---	---

##### Montaje del cuerpo del mueble

D5 Guías de cuerpo de mueble	●	●	●
D6 BLUMOTION para METABOX	●	●	●
D7 Alojamiento del perfil de soporte SERVO-DRIVE	●	●	●



#### Montaje – otros productos

##### Montaje del cuerpo del mueble

E1 Conectores verticales para cuerpos de mueble	●	●	●
E2 Conectores para muebles frontales	●	–	–
E3 Conectores verticales para cuerpos de mueble	●	●	●
E4 Herraje de suspensión	●	●	●

##### Montaje del cuerpo del mueble

E5 Taladrado de tacos de madera en el lado del frente	●	–	–
E6 Taladrado en línea	●	●	●

● Recomendado	v   h	Vertical   horizontal
○ Posible	v	Vertical
– Imposible		

**MINIPRESS top con EASYSTICK | MINIPRESS top**

**Montaje – sistemas de compases abatibles (AVENTOS HF | HK-XS)**

**Trabajo del frente**

		Cantidad requerida	Ref.
<p><b>A1</b></p> <p><b>Bisagra AVENTOS HF   HK-XS</b></p>	Cabezal portabrocas, número de husillos 3, taladrar y opcionalmente encajar a presión (pedir estribo oscilante)	1 x	MZK.2000.01
	Broca tala, herrajes, 35 x 57 mm, derecha	1 x	M01.ZB35.02
	Broca para tetones, 8 x 57 mm, izquierda	2 x	M01.ZB08.03
	<b>Vertical   horizontal</b> Broca para tetones en forma de remate, 2,5 x 57 mm, izquierda	2 x	M01.ZB02.D3
	Regla reversible, 1250 mm (1 pieza, escala de 0–850 mm)	1 x	MZL.2010
	<b>Vertical</b> Regla estándar, 1700 mm (1 pieza, escala de 850–0–850 mm)	1 x	MZL.2000
	Tope giratorio	4 x	MZS.1000
<p><b>A2</b></p> <p><b>Base recta AVENTOS HF</b></p>	Cabezal portabrocas, número de husillos 2, taladrar y opcionalmente encajar a presión (pedir estribo oscilante)	1 x	MZK.210S
	Broca para tetones, 10 x 57 mm, derecha	1 x	M01.ZB10.02
	Broca para tetones, 10 x 57 mm, izquierda	1 x	M01.ZB10.03
	<b>Vertical   horizontal</b> Broca para tetones, 5 x 57 mm, derecha	1 x	M01.ZB05.02
	Broca para tetones, 5 x 57 mm, izquierda	1 x	M01.ZB05.03
	<b>Vertical</b> Broca para tetones en forma de remate, 2,5 x 57 mm, derecha	1 x	M01.ZB02.D2
	Broca para tetones en forma de remate, 2,5 x 57 mm, izquierda	1 x	M01.ZB02.D3
	Regla reversible, 1250 mm (1 pieza, escala de 0–850 mm)	1 x	MZL.2010
	Regla estándar, 1700 mm (1 pieza, escala de 850–0–850 mm)	1 x	MZL.2000
	Tope giratorio	4 x	MZS.1000
	Estribo oscilante para encaje a presión de bases	1 x	MZK.2008.02
	Matriz para encajar a presión, bases rectas de cinc 177H51x0	1 x	MZM.0050
Matriz para encajar a presión, bases rectas de acero 177H31x0	1 x	MZM.0053	
<p><b>A3</b></p> <p><b>Base recta   palanca telescópica   fijación frontal AVENTOS HF   HK-XS</b></p>	Cabezal portabrocas, número de husillos 2, taladrar	1 x	MZK.211S
	Broca para tetones, 5 x 57 mm, izquierda	2 x	M01.ZB05.03
	Broca para tetones en forma de remate, 2,5 x 57 mm, izquierda	2 x	M01.ZB02.D3
	<b>Vertical   horizontal</b> Regla estándar, 1700 mm (1 pieza, escala de 850–0–850 mm)	1 x	MZL.2000
	Tope giratorio	2 x	MZS.1000
	<b>Vertical</b>		
<p><b>A4</b></p> <p><b>Distanciador de amortiguación de Blum AVENTOS HF</b></p>	Cabezal portabrocas, número de husillos 2, taladrar	1 x	MZK.210S
	Broca para tetones, 8 x 57 mm, derecha	1 x	M01.ZB08.02
	Broca para tetones, 5 x 57 mm, derecha	1 x	M01.ZB05.02
	<b>Vertical   horizontal</b> Regla estándar, 1700 mm (1 pieza, escala de 850–0–850 mm)	1 x	MZL.2000
	Tope giratorio	2 x	MZS.1000
	<b>Vertical</b>		
<b>Montaje del cuerpo del mueble</b>			
<p><b>A5</b></p> <p><b>Base en cruz AVENTOS HF   HK-XS</b></p>	Cabezal portabrocas, número de husillos 2, taladrar y opcionalmente encajar a presión (pedir estribo oscilante)	1 x	MZK.211S
	Broca para tetones, 5 x 57 mm, izquierda	2 x	M01.ZB05.03
	Broca para tetones en forma de remate, 2,5 x 57 mm, izquierda	2 x	M01.ZB02.D3
	<b>Vertical   horizontal</b> Broca para tetones, 10 x 57 mm, izquierda	2 x	M01.ZB10.03
	Regla reversible, 1250 mm (1 pieza, escala de 0–850 mm)	1 x	MZL.2010
	<b>Vertical</b> Regla estándar, 1700 mm (1 pieza, escala de 850–0–850 mm)	1 x	MZL.2000
	Tope giratorio	4 x	MZS.1000
	Estribo oscilante para encaje a presión de bases	1 x	MZK.2008.02
	Matriz para encajar a presión, bases 174H71xx	1 x	MZM.0061.01

<sup>1</sup> Al utilizar MINIPRESS top con EASYSTICK, no se necesitan reglas ni topes giratorios

MINIPRESS top con EASYSTICK | MINIPRESS top

	<b>Base recta</b> <b>AVENTOS HF   HK-XS</b> Cabezal portabrocas, número de husillos 2, taladrar y opcionalmente encajar a presión (pedir estribo oscilante)	1 x			Ref.		
	Broca para tetones, 10 x 57 mm, derecha Broca para tetones, 10 x 57 mm, izquierda Broca para tetones, 5 x 57 mm, derecha Broca para tetones, 5 x 57 mm, izquierda	1 x 1 x 1 x 1 x				MZK.210S M01.ZB10.02 M01.ZB10.03 M01.ZB05.02 M01.ZB05.03	
Vertical   horizontal	Broca para tetones en forma de remate, 2,5 x 57 mm, derecha Broca para tetones en forma de remate, 2,5 x 57 mm, izquierda	1 x 1 x			M01.ZB02.D3 M01.ZB02.D2		
Vertical	Regla reversible, 1250 mm (1 pieza, escala de 0–850 mm) Regla estándar, 1700 mm (1 pieza, escala de 850–0–850 mm)	1 x 1 x	1 1		MZL.2010 MZL.2000		
	Tope giratorio Estribo oscilante para encaje a presión de bases Matriz para encajar a presión, bases rectas de cinc 177H51x0 Matriz para encajar a presión, bases rectas de acero 177H31x0	4 x 1 x 1 x 1 x	1 1 1		MZS.1000 MZK.2008.02 MZM.0050 MZM.0053		
	<b>Mecanismo de elevación</b> <b>AVENTOS HF</b> Cabezal portabrocas, número de husillos 8, taladrar	1 x			Ref.		
	Broca para tetones, 5 x 57 mm, derecha Regla estándar, 1700 mm (1 pieza, escala de 850–0–850 mm) Tope giratorio	2 x 1 x 2 x		1 1		MZK.220S M01.ZB05.02 MZL.2000 MZS.1000	
Vertical   horizontal							
Vertical							
	<b>Interruptor de SERVO-DRIVE</b> <b>AVENTOS HF</b> Cabezal portabrocas, número de husillos 2, taladrar	1 x			Ref.		
	Broca tala. herrajes, 35 x 57 mm, derecha Broca tala. herrajes sin punta, 35 x 57 mm, derecha Portabroca para diámetro de taladrado mayor a 10 mm, derecha Regla estándar, 1700 mm (1 pieza, escala de 850–0–850 mm) Tope giratorio	1 x 1 x 1 x 1 x 2 x		1 1		MZK.210S M01.ZB35.02 M01.ZB35.OS MZK.2124 MZL.2000 MZS.1000	
Vertical   horizontal							
Vertical							
	<b>Fijación de cuerpo de mueble</b> <b>AVENTOS HK-XS</b> Cabezal portabrocas, número de husillos 2, taladrar	1 x			Ref.		
	Broca para tetones en forma de remate, 2,5 x 57 mm, izquierda Broca para tetones, 5 x 57 mm, izquierda Regla estándar, 1700 mm (1 pieza, escala de 850–0–850 mm) Tope giratorio	2 x 2 x 1 x 2 x		1 1		MZK.211S M01.ZB02.D3 M01.ZB05.03 MZL.2000 MZS.1000	
Vertical   horizontal							
Vertical							
<b>Montaje – sistemas de compases abatibles (AVENTOS HS   HL   HK top   HK-S)</b>							
<b>Trabajo del frente</b>							
	<b>Fijación frontal</b> <b>AVENTOS HS   HL   HK top</b> Cabezal portabrocas, número de husillos 9, taladrar	1 x			Ref.		
	Broca para tetones en forma de remate, 2,5 x 57 mm, derecha Broca para tetones en forma de remate, 2,5 x 57 mm, izquierda Regla estándar, 1700 mm (1 pieza, escala de 850–0–850 mm) Tope giratorio	2 x 2 x 1 x 2 x		1 1		MZK.281S M01.ZB02.D2 M01.ZB02.D3 MZL.2000 MZS.1000	
Vertical   horizontal							
Vertical							
	<b>Fijación frontal</b> <b>AVENTOS HK-S</b> Cabezal portabrocas, número de husillos 2, taladrar	1 x			Ref.		
	Broca para tetones en forma de remate, 2,5 x 57 mm, izquierda Regla estándar, 1700 mm (1 pieza, escala de 850–0–850 mm) Tope giratorio Estribo oscilante para encaje a presión de bases Matriz para encajar a presión, bases rectas de acero 177H31x0	2 x 1 x 2 x 1 x 1 x		1 1		MZK.211S M01.ZB02.D3 MZL.2000 MZS.1000 MZK.2008.02 MZM.0053	
Vertical   horizontal							
Vertical							

1 Al utilizar MINIPRESS top con EASYSTICK, no se necesitan reglas ni topes giratorios

**MINIPRESS top con EASYSTICK | MINIPRESS top**

	<b>Distanciator de amortiguación de Blum AVENTOS HS   HL   HK top</b>	<b>Cantidad requerida</b>	<b>Ref.</b>
	Cabezal portabrocas, número de husillos 2, taladrar	1 x	MZK.210S
	Broca para tetones, 8 x 57 mm, derecha	1 x	M01.ZB08.02
	Broca para tetones, 5 x 57 mm, derecha	1 x	M01.ZB05.02
	<b>Vertical   horizontal</b>	Regla estándar, 1700 mm (1 pieza, escala de 850–0–850 mm)	1 x
<b>Vertical</b>	Tope giratorio	2 x	MZS.1000
<b>Montaje del cuerpo del mueble</b>			
	<b>Mecanismo de elevación AVENTOS HS   HL   HK top   HK-S</b>	<b>Cantidad requerida</b>	<b>Ref.</b>
	Cabezal portabrocas, número de husillos 8, taladrar	1 x	MZK.220S
	Broca para tetones, 5 x 57 mm, derecha	2 x	M01.ZB05.02
	Regla estándar, 1700 mm (1 pieza, escala de 850–0–850 mm)	1 x	MZL.2000
	<b>Vertical   horizontal</b>	Tope giratorio	2 x
<b>Vertical</b>			
	<b>Interruptor de SERVO-DRIVE AVENTOS HS   HL   HK top</b>	<b>Cantidad requerida</b>	<b>Ref.</b>
	Cabezal portabrocas, número de husillos 2, taladrar	1 x	MZK.210S
	Broca tala. herrajes, 35 x 57 mm, derecha	1 x	M01.ZB35.02
	Broca tala. herrajes sin punta, 35 x 57 mm, derecha	1 x	M01.ZB35.OS
	<b>Vertical   horizontal</b>	Portabroca para diámetro de taladrado mayor a 10 mm, derecha	1 x
<b>Vertical</b>	Regla estándar, 1700 mm (1 pieza, escala de 850–0–850 mm)	1 x	MZL.2000
	Tope giratorio	2 x	MZS.1000
	<b>TIP-ON – placa soporte en cruz AVENTOS HK top   HK-S</b>	<b>Cantidad requerida</b>	<b>Ref.</b>
	Cabezal portabrocas, número de husillos 2, taladrar	1 x	MZK.211S
	Broca para tetones en forma de remate, 2.5 x 57 mm, izquierda	2 x	M01.ZB02.D3
	Broca para tetones, 5 x 57 mm, izquierda	2 x	M01.ZB05.03
	<b>Vertical   horizontal</b>	Regla estándar, 1700 mm (1 pieza, escala de 850–0–850 mm)	1 x
<b>Vertical</b>	Tope giratorio	2 x	MZS.1000
	<b>TIP-ON – placa soporte recta AVENTOS HK top   HK-S</b>	<b>Cantidad requerida</b>	<b>Ref.</b>
	Cabezal portabrocas, número de husillos 2, taladrar	1 x	MZK.210S
	Broca para tetones en forma de remate, 2.5 x 57 mm, derecha	1 x	M01.ZB02.D2
	Broca para tetones en forma de remate, 2.5 x 57 mm, izquierda	1 x	M01.ZB02.D3
	<b>Vertical   horizontal</b>	Regla estándar, 1700 mm (1 pieza, escala de 850–0–850 mm)	1 x
<b>Vertical</b>	Tope giratorio	2 x	MZS.1000
	<b>TIP-ON – para taladrar AVENTOS HK top   HK-S</b>	<b>Cantidad requerida</b>	<b>Ref.</b>
	Broca para tetones, 10 x 114.5 mm, derecha	1 x	M75.ZB10.02
	Regla horizontal, 1700 mm (1 pieza, escala de 850–0–850 mm)	1 x	MZL.2060
	<b>Vertical   horizontal</b>	Tope giratorio	2 x

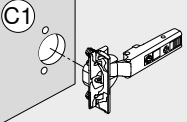
<sup>1</sup> Al utilizar MINIPRESS top con EASYSTICK, no se necesitan reglas ni topes giratorios



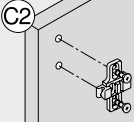
MINIPRESS top con EASYSTICK | MINIPRESS top

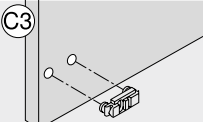
Montaje – sistemas de bisagras


Trabajo del frente


	Bisagra	Cantidad requerida	Ref.
	Cabezal portabrocas, número de husillos 3, taladrar y opcionalmente encajar a presión (pedir estribo oscilante)	1 x	MZK.2000.01
	Broca tala. herrajes, 35 x 57 mm, derecha	1 x	M01.ZB35.02
	Broca para tetones, 8 x 57 mm, izquierda	2 x	M01.ZB08.03
<b>Vertical   horizontal</b>	Broca para tetones en forma de remate, 2,5 x 57 mm, izquierda	2 x	M01.ZB02.D3
	Broca tala. herrajes, 26 x 57 mm, derecha	1 x	M01.ZB26.02
<b>Vertical</b>	Regla reversible, 1250 mm (1 pieza, escala de 0–850 mm)	1 x	MZL.2010
	Regla estándar, 1700 mm (1 pieza, escala de 850–0–850 mm)	1 x	MZL.2000
	Tope giratorio	4 x	MZS.1000
	Estribo oscilante para encaje a presión de bisagras	1 x	MZK.2008.02
	Matriz para encajar a presión, bisagras, todos los ángulos de apertura, salvo minibisagra	1 x	MZM.0040

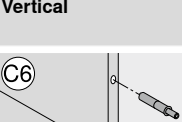
Montaje del cuerpo del mueble

	Base en cruz	Cantidad requerida	Ref.
	Cabezal portabrocas, número de husillos 2, taladrar y opcionalmente encajar a presión (pedir estribo oscilante)	1 x	MZK.211S
	Broca para tetones, 5 x 57 mm, izquierda	2 x	M01.ZB05.03
	Broca para tetones en forma de remate, 2,5 x 57 mm, izquierda	2 x	M01.ZB02.D3
<b>Vertical   horizontal</b>	Broca para tetones, 10 x 57 mm, izquierda	2 x	M01.ZB10.03
	Regla reversible, 1250 mm (1 pieza, escala de 0–850 mm)	1 x	MZL.2010
<b>Vertical</b>	Regla estándar, 1700 mm (1 pieza, escala de 850–0–850 mm)	1 x	MZL.2000
	Tope giratorio	4 x	MZS.1000
	Estribo oscilante para encaje a presión de bases	1 x	MZK.2008.02
	Matriz para encajar a presión, bases 174H71xx	1 x	MZM.0061.01

	Base recta	Cantidad requerida	Ref.
	Cabezal portabrocas, número de husillos 2, taladrar y opcionalmente encajar a presión (pedir estribo oscilante)	1 x	MZK.210S
	Broca para tetones, 10 x 57 mm, derecha	1 x	M01.ZB10.02
	Broca para tetones, 10 x 57 mm, izquierda	1 x	M01.ZB10.03
<b>Vertical   horizontal</b>	Broca para tetones, 5 x 57 mm, derecha	1 x	M01.ZB05.02
	Broca para tetones, 5 x 57 mm, izquierda	1 x	M01.ZB05.03
<b>Vertical</b>	Broca para tetones en forma de remate, 2,5 x 57 mm, derecha	1 x	M01.ZB02.D2
	Broca para tetones en forma de remate, 2,5 x 57 mm, izquierda	1 x	M01.ZB02.D3
	Regla reversible, 1250 mm (1 pieza, escala de 0–850 mm)	1 x	MZL.2010
	Regla estándar, 1700 mm (1 pieza, escala de 850–0–850 mm)	1 x	MZL.2000
	Tope giratorio	4 x	MZS.1000
	Estribo oscilante para encaje a presión de bases	1 x	MZK.2008.02
	Matriz para encajar a presión, bases rectas de cinc 177H51x0	1 x	MZM.0050
	Matriz para encajar a presión, bases rectas de acero 177H31x0	1 x	MZM.0053

	BLUMOTION   TIP-ON Placa soporte en cruz	Cantidad requerida	Ref.
	Cabezal portabrocas, número de husillos 2, taladrar	1 x	MZK.211S
	Broca para tetones, 5 x 57 mm, izquierda	2 x	M01.ZB05.03
	Broca para tetones en forma de remate, 2,5 x 57 mm, izquierda	2 x	M01.ZB02.D3
<b>Vertical   horizontal</b>	Regla estándar, 1700 mm (1 pieza, escala de 850–0–850 mm)	1 x	MZL.2000
<b>Vertical</b>	Tope giratorio	2 x	MZS.1000

	BLUMOTION   TIP-ON Placa soporte recta	Cantidad requerida	Ref.
	Cabezal portabrocas, número de husillos 2, taladrar	1 x	MZK.210S
	Broca para tetones en forma de remate, 2,5 x 57 mm, derecha	1 x	M01.ZB02.D2
	Broca para tetones en forma de remate, 2,5 x 57 mm, izquierda	1 x	M01.ZB02.D3
<b>Vertical   horizontal</b>	Regla estándar, 1700 mm (1 pieza, escala de 850–0–850 mm)	1 x	MZL.2000
<b>Vertical</b>	Tope giratorio	2 x	MZS.1000

	BLUMOTION   TIP-ON Para taladrar	Cantidad requerida	Ref.
	Broca para tetones, 10 x 114,5 mm, derecha	1 x	M75.ZB10.02
	Regla horizontal, 1700 mm (1 pieza, escala de 850–0–850 mm)	1 x	MZL.2060
	Tope giratorio	2 x	MZS.1000
<b>Vertical   horizontal</b>			

1 Al utilizar MINIPRESS top con EASYSTICK, no se necesitan reglas ni topes giratorios

## MINIPRESS top con EASYSTICK | MINIPRESS top

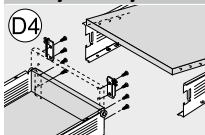
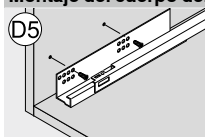
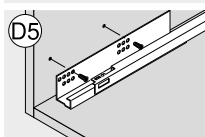
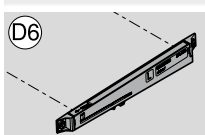
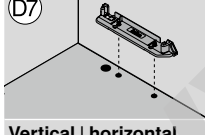
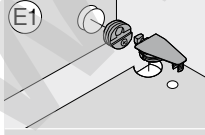
### Montaje – sistemas de extensiones

#### Trabajo del frente

		Cantidad requerida	Ref.
	<b>Fijación frontal LEGRABOX</b>		
	Cabezal portabrocas, número de husillos 8, taladrar	1 x	MZK.220S
	Broca para tetones, 10 x 57 mm, derecha	3 x	M01.ZB10.02
	Broca para tetones, 10 x 57 mm, izquierda	3 x	M01.ZB10.03
	<b>Vertical   horizontal</b>	Broca para tetones en forma de remate, 2,5 x 57 mm, derecha	3 x
	Broca para tetones en forma de remate, 2,5 x 57 mm, izquierda	3 x	M01.ZB02.D3
<b>Vertical</b>	Regla estándar, 1700 mm (1 pieza, escala de 850–0–850 mm)	1 x	MZL.2000
	Tope giratorio	2 x	MZS.1000
	<b>TANDEMBOX intivo-fijación frontal</b>		
	Cabezal portabrocas, número de husillos 8, taladrar	1 x	MZK.220S
	Broca para tetones, 10 x 57 mm, derecha	1 x	M01.ZB10.02
	Broca para tetones, 10 x 57 mm, izquierda	2 x	M01.ZB10.03
	<b>Vertical   horizontal</b>	Broca para tetones en forma de remate, 2,5 x 57 mm, derecha	1 x
	Broca para tetones en forma de remate, 2,5 x 57 mm, izquierda	2 x	M01.ZB02.D3
<b>Vertical</b>	Regla estándar, 1700 mm (1 pieza, escala de 850–0–850 mm)	1 x	MZL.2000
	Tope giratorio	2 x	MZS.1000
	<b>TANDEMBOX antaro-   TANDEMBOX plus-fijación frontal</b>		
	Cabezal portabrocas, número de husillos 8, taladrar	1 x	MZK.220S
	Broca para tetones, 10 x 57 mm, derecha	1 x	M01.ZB10.02
	Broca para tetones, 10 x 57 mm, izquierda	3 x	M01.ZB10.03
	<b>Vertical   horizontal</b>	Broca para tetones en forma de remate, 2,5 x 57 mm, derecha	1 x
	Broca para tetones en forma de remate, 2,5 x 57 mm, izquierda	1 x	M01.ZB02.D3
<b>Vertical</b>	Regla estándar, 1700 mm (1 pieza, escala de 850–0–850 mm)	1 x	MZL.2000
	Tope giratorio	2 x	MZS.1000
	<b>METABOX-fijación frontal</b>		
	Cabezal portabrocas, número de husillos 8, taladrar	1 x	MZK.220S
	Broca para tetones, 10 x 57 mm, derecha	4 x	M01.ZB10.02
	Broca para tetones, 10 x 57 mm, izquierda	1 x	M01.ZB10.03
	<b>Vertical   horizontal</b>	Broca para tetones en forma de remate, 2,5 x 57 mm, derecha	2 x
	Broca para tetones en forma de remate, 2,5 x 57 mm, izquierda	1 x	M01.ZB02.D3
<b>Vertical</b>	Regla estándar, 1700 mm (1 pieza, escala de 850–0–850 mm)	1 x	MZL.2000
	Tope giratorio	2 x	MZS.1000
	<b>MOVENTO-   TANDEM-herraje de ajuste del frente 295.1000</b>		
	Cabezal portabrocas, número de husillos 2, taladrar y opcionalmente encajar a presión (pedir estribo oscilante)	1 x	MZK.210S
	Broca tala, herrajes, 20 x 57 mm, derecha	1 x	M01.ZB20.02
	Portabroca para diámetro de taladrado mayor a 10 mm, derecha	1 x	MZK.2124
	<b>Vertical   horizontal</b>	Regla estándar, 1700 mm (1 pieza, escala de 850–0–850 mm)	1 x
	Tope giratorio	2 x	MZS.1000
<b>Vertical</b>	Estribo oscilante para encaje a presión de herraje de ajuste del frente	1 x	MZK.2008.02
	Matriz para encajar a presión, herraje de ajuste de frente 295.1000	1 x	MZM.0095
	<b>Distanciador de amortiguación de Blum</b>		
	Cabezal portabrocas, número de husillos 2, taladrar	1 x	MZK.210S
	Broca para tetones, 8 x 57 mm, derecha	1 x	M01.ZB08.02
	Broca para tetones, 5 x 57 mm, derecha	1 x	M01.ZB05.02
	<b>Vertical   horizontal</b>	Regla estándar, 1700 mm (1 pieza, escala de 850–0–850 mm)	1 x
<b>Vertical</b>	Tope giratorio	2 x	MZS.1000

<sup>1</sup> Al utilizar MINIPRESS top con EASYSTICK, no se necesitan reglas ni topes giratorios

MINIPRESS top con EASYSTICK | MINIPRESS top

Trabajo del cajón		Cantidad requerida	Ref.
	<b>Fondo   trasera</b>		
	Cabezal portabrocas, número de husillos 8, taladrar	1 x	MZK.220S
	Broca para tetones, 5 x 57 mm, derecha	2 x	M01.ZB05.02
Vertical   horizontal	Broca para tetones, 5 x 57 mm, izquierda	2 x	M01.ZB05.03
	Broca para tetones en forma de remate, 2,5 x 57 mm, derecha	2 x	M01.ZB02.D2
Vertical	Broca para tetones en forma de remate, 2,5 x 57 mm, izquierda	2 x	M01.ZB02.D3
	Regla estándar, 1700 mm (1 pieza, escala de 850–0–850 mm)	1 x	MZL.2000
	Tope giratorio	2 x	MZS.1000
<b>Montaje del cuerpo del mueble</b>			
	<b>Guías de cuerpo de mueble</b>		
	<b>Cabezal portabrocas de 11 husillos</b>		
	Cabezal portabrocas, número de husillos 11, taladrar	1 x	MZK.224S
Vertical   horizontal	Broca para tetones, 5 x 57 mm, derecha	2 x	M01.ZB05.02
	Broca para tetones, 5 x 57 mm, izquierda	2 x	M01.ZB05.03
Vertical	Broca para tetones en forma de remate, 2,5 x 57 mm, derecha	2 x	M01.ZB02.D2
	Broca para tetones en forma de remate, 2,5 x 57 mm, izquierda	2 x	M01.ZB02.D3
Vertical	Regla estándar, 1700 mm (1 pieza, escala de 850–0–850 mm)	1 x	MZL.2000
	Regla reversible, 1250 mm (1 pieza, escala de 0–850 mm)	1 x	MZL.2010
	Tope giratorio	10 x	MZS.1000
	<b>Guías de cuerpo de mueble</b>		
	<b>Cabezal portabrocas de 8 husillos</b>		
	Cabezal portabrocas, número de husillos 8, taladrar	1 x	MZK.220S
Vertical   horizontal	Broca para tetones, 5 x 57 mm, derecha	2 x	M01.ZB05.02
	Broca para tetones, 5 x 57 mm, izquierda	2 x	M01.ZB05.03
Vertical	Broca para tetones en forma de remate, 2,5 x 57 mm, derecha	2 x	M01.ZB02.D2
	Broca para tetones en forma de remate, 2,5 x 57 mm, izquierda	2 x	M01.ZB02.D3
Vertical	Regla estándar, 1700 mm (1 pieza, escala de 850–0–850 mm)	1 x	MZL.2000
	Regla reversible, 1250 mm (1 pieza, escala de 0–850 mm)	1 x	MZL.2010
	Tope giratorio	10 x	MZS.1000
	<b>BLUMOTION para METABOX</b>		
	Cabezal portabrocas, número de husillos 8, taladrar	1 x	MZK.220S
	Broca para tetones, 5 x 57 mm, derecha	1 x	M01.ZB05.02
Vertical   horizontal	Broca para tetones, 5 x 57 mm, izquierda	1 x	M01.ZB05.03
	Broca para tetones en forma de remate, 2,5 x 57 mm, derecha	1 x	M01.ZB02.D2
Vertical	Broca para tetones en forma de remate, 2,5 x 57 mm, izquierda	1 x	M01.ZB02.D3
	Regla estándar, 1700 mm (1 pieza, escala de 850–0–850 mm)	1 x	MZL.2000
	Tope giratorio	2 x	MZS.1000
	<b>Alojamiento del perfil de soporte SERVO-DRIVE</b>		
	Cabezal portabrocas, número de husillos 9, taladrar	1 x	MZK.281S
	Broca para tetones, 10 x 57 mm, derecha	1 x	M01.ZB10.02
Vertical   horizontal	Broca para tetones, 10 x 57 mm, izquierda	1 x	M01.ZB10.03
	Broca tala, herrajes, 25 x 57 mm, derecha	1 x	M01.ZB25.02
Vertical	Portabroca para diámetro de taladrado mayor a 10 mm, derecha	1 x	MZK.2124
	Regla estándar, 1700 mm (1 pieza, escala de 850–0–850 mm)	1 x	MZL.2000
	Tope giratorio	2 x	MZS.1000
<b>Montaje – otros productos</b>			
	<b>Conectores verticales para cuerpos de mueble</b>		
	<b>40.0110N   40.0620</b>		
	Cabezal portabrocas, número de husillos 2, taladrar y opcionalmente encajar a presión (pedir estribo oscilante)	1 x	MZK.210S
Vertical   horizontal	Broca tala, herrajes, 28 x 57 mm, derecha	1 x	M01.ZB28.02
	Broca tala, herrajes, 25 x 57 mm, derecha	1 x	M01.ZB25.02
Vertical	Portabroca para diámetro de taladrado mayor a 10 mm, derecha	1 x	MZK.2124
	Broca para tetones, 10 x 57 mm, izquierda	1 x	M01.ZB10.03
Vertical	Broca para tetones, 5 x 57 mm, derecha	1 x	M01.ZB05.02
	Tope giratorio estrecho para piezas ranuradas, derecha	2 x	MZS.2000
	Tope giratorio estrecho para piezas ranuradas, izquierda	2 x	MZS.2000
	Estribo oscilante pequeño	1 x	MZK.2008.02
	Matriz para encajar a presión, envoltura de conectores 40.0110N   40.0200N	1 x	MZM.0070
	Matriz para encajar a presión, conector 40.0620	1 x	MZM.0071

<sup>1</sup> Al utilizar MINIPRESS top con EASYSTICK, no se necesitan reglas ni topes giratorios

**MINIPRESS top con EASYSTICK | MINIPRESS top**

<p><b>E2</b></p>	<b>Conectores para muebles frontales</b> <b>40.0200N   42.0700.01</b>	<b>Cantidad requerida</b>	<b>Ref.</b>	
	Cabezal portabrocas, número de husillos 2, taladrar y opcionalmente encajar a presión (pedir estribo oscilante)	1 x	MZK.210S	
	Portabroca para diámetro de taladrado mayor a 10 mm, derecha	1 x	MZK.2124	
	Broca tala, herrajes, 25 x 57 mm, derecha	1 x	M01.ZB25.02	
	<b>Vertical   horizontal</b> Broca para tetones, 5 x 114.5 mm, derecha	1 x	M75.ZB05.02	
	Regla horizontal, 1700 mm (1 pieza, escala de 850–0–850 mm)	1 x	MZL.2060	
	Tope giratorio	4 x	MZS.1000	
	Estribo oscilante pequeño	1 x	MZK.2008.02	
	Matriz para encajar a presión, envoltura de conectores 40.0110N   40.0200N	1 x	MZM.0070	
	Matriz para encajar a presión, conector 42.0700.01	1 x	MZM.0077	
<p><b>E3</b></p>	<b>Conectores verticales para cuerpos de mueble</b> <b>40.2110   40.2120.02</b>	<b>Cantidad requerida</b>	<b>Ref.</b>	
	Cabezal portabrocas, número de husillos 2, taladrar	1 x	MZK.211S	
	Broca para tetones, 10 x 57 mm, izquierda	2 x	M01.ZB10.03	
	Regla estándar, 1700 mm (1 pieza, escala de 850–0–850 mm)	1 x	MZL.2000	
	<b>Vertical   horizontal</b> Tope giratorio	4 x	MZS.1000	
<b>Vertical</b>				
<p><b>E4</b></p>	<b>Herraje de suspensión</b> <b>48N0610.02   48N0610.03</b>	<b>Cantidad requerida</b>	<b>Ref.</b>	
	Cabezal portabrocas, número de husillos 2, taladrar y opcionalmente encajar a presión (pedir estribo oscilante)	1 x	MZK.210S	
	Broca para tetones, 10 x 57 mm, derecha	1 x	M01.ZB10.02	
	Broca para tetones, 10 x 57 mm, izquierda	1 x	M01.ZB10.03	
	<b>Vertical   horizontal</b> Regla estándar, 1700 mm (1 pieza, escala de 850–0–850 mm)	1 x	MZL.2000	
	Tope giratorio	2 x	MZS.1000	
	<b>Vertical</b> Estribo oscilante pequeño	1 x	MZK.2008.02	
Matriz para encajar a presión, herraje de suspensión 48N0610.02   48N0610.03	1 x	MZM.0078		
<b>Montaje del cuerpo del mueble</b>				
<p><b>E5</b></p>	<b>Taladrado de tacos de madera</b> <b>Cabezal portabrocas de 9 husillos</b>	<b>Cantidad requerida</b>	<b>Ref.</b>	
	Cabezal portabrocas, número de husillos 9, taladrar	1 x	MZK.281S	
	Broca para tetones, 8 x 57 mm, derecha	5 x	M01.ZB08.02	
	Broca para tetones, 8 x 57 mm, izquierda	4 x	M01.ZB08.03	
	<b>Vertical   horizontal</b> Broca para tetones, 10 x 57 mm, derecha	5 x	M01.ZB10.02	
	Broca para tetones, 10 x 57 mm, izquierda	4 x	M01.ZB10.03	
	Broca para tetones, 8 x 114.5 mm, derecha	1 x	M75.ZB08.02	
	Broca para tetones, 8 x 114.5 mm, izquierda	2 x	M75.ZB08.03	
	Broca para tetones, 10 x 114.5 mm, derecha	1 x	M75.ZB10.02	
	Broca para tetones, 10 x 114.5 mm, izquierda	2 x	M75.ZB10.03	
	Regla horizontal, 1700 mm (1 pieza, escala de 850–0–850 mm)	1 x	MZL.2060	
	Tope giratorio	8 x	MZS.1000	
	<p><b>E5</b></p>	<b>Taladrado de tacos de madera</b> <b>Cabezal portabrocas de 3 husillos</b>	<b>Cantidad requerida</b>	<b>Ref.</b>
		Cabezal portabrocas, número de husillos 3, taladrar	1 x	MZK.240S
Broca para tetones, 8 x 57 mm, derecha		1 x	M01.ZB08.02	
Broca para tetones, 8 x 57 mm, izquierda		2 x	M01.ZB08.03	
<b>Vertical   horizontal</b> Broca para tetones, 10 x 57 mm, derecha		1 x	M01.ZB10.02	
Broca para tetones, 10 x 57 mm, izquierda		2 x	M01.ZB10.03	
Broca para tetones, 8 x 114.5 mm, derecha		1 x	M75.ZB08.02	
Broca para tetones, 8 x 114.5 mm, izquierda		2 x	M75.ZB08.03	
Broca para tetones, 10 x 114.5 mm, derecha		1 x	M75.ZB10.02	
Broca para tetones, 10 x 114.5 mm, izquierda		2 x	M75.ZB10.03	
Regla horizontal, 1700 mm (1 pieza, escala de 850–0–850 mm)		1 x	MZL.2060	
Tope giratorio		6 x	MZS.1000	

<sup>1</sup> Al utilizar MINIPRESS top con EASYSTICK, no se necesitan reglas ni topes giratorios

MINIPRESS top con EASYSTICK | MINIPRESS top

E6 	<b>Taladrado en línea</b> <b>Cabezal portabrocas de 9 husillos</b>	<b>Cantidad requerida</b>	<b>Ref.</b>
	Cabezal portabrocas, número de husillos 9, taladrar	1 x	MZK.281S
	Broca para tetones, 5 x 57 mm, derecha	5 x	M01.ZB05.02
	Broca para tetones, 5 x 57 mm, izquierda	4 x	M01.ZB05.03
<b>Vertical   horizontal</b>	Broca para tetones, 3 x 57 mm, derecha	5 x	M01.ZB03.02
	Broca para tetones, 3 x 57 mm, izquierda	4 x	M01.ZB03.03
<b>Vertical</b>	Regla para taladrado en línea, 953 mm (a la dcha. e izqda., escala 0–832 mm)	1 x	MZL.2080
	Regla estándar, 1700 mm (1 pieza, escala de 850–0–850 mm)	1 x	MZL.2000
	Tope giratorio	14 x	MZS.1000

<sup>1</sup> Al utilizar MINIPRESS top con EASYSTICK, no se necesitan reglas ni topes giratorios

www.mengual.com



MINIPRESS P



Foto simbólica

**La especialista**

MINIPRESS P es la especialista para los trabajos del frente. Una vez ajustada la máquina, realiza trabajos especializados de forma impecable y precisa. Trabajos tales como el avance neumático en el taladrado y en el encaje a presión, así como el ajuste de la distancia del taladrado mediante husillo, hacen que el trabajo con MINIPRESS P resulte seguro y preciso.

- Taladrado vertical y colocación de herrajes Blum
- Ajuste de la distancia de taladrado mediante husillo
- Avance neumático
- Adaptable con EASYSTICK de manera opcional
- Topes con desplazamiento automático en el eje X con EASYSTICK de manera opcional

Ejemplos de aplicación



**Taladrado de diferentes esquemas de taladrado**

Con el engranaje giratorio múltiple podrá efectuar diferentes esquemas de taladrado para herrajes para muebles de manera rápida, precisa y sin herramientas



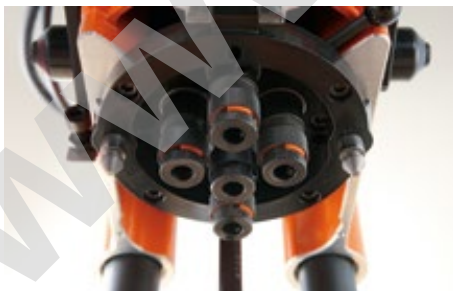
**Encaje a presión de herrajes Blum**

MINIPRESS P permite la colocación eficiente y fácil de herrajes Blum



**Sistema de topes preciso y práctico**

El ajuste de la distancia del taladrado se realiza fácilmente desde la parte delantera mediante husillo



**Mandril de sujeción rápida**

Para cambiar las brocas de forma rápida y cómoda. Recambio individual de cada mandril



**Cabezal portabrocas de 9 husillos**

Para un taladrado eficiente en línea en distancia 32 mm. El cabezal portabrocas viene equipado de manera estándar con mandriles de sujeción rápida



**Cabezal portabrocas de 8 husillos**

Para el montaje de mecanismos de elevación AVENTOS, fijaciones frontales box y guías de cuerpo de mueble. El cabezal portabrocas viene equipado de manera estándar con mandriles de sujeción rápida



## MINIPRESS P



Foto simbólica

- Incl. engranaje giratorio múltiple (5 husillos)
- Con sistema de topes inclusive regla estándar (600 mm) y juego de herramientas
- Otros voltajes de conexión sobre demanda
- Las reglas, los cabezales portabrocas y los demás accesorios no se incluyen en el volumen de suministro del equipo básico
- Adaptable con EASYSTICK de manera opcional

### Indicaciones en la página

Video de aplicación



Short-URL

[www.blum.com/gmSum](http://www.blum.com/gmSum)

### Información de pedido

F1 MINIPRESS P				F2 MINIPRESS P			
	Voltaje (V)	Frecuencia (Hz)	Ref.		Voltaje (V)	Frecuencia (Hz)	Ref.
	1 x 230	50	M53.1050*		1 x 230	50	M53.1050.01
	3 x 400	50   60	M53.1000*		3 x 400	50   60	M53.1000.01
<b>Consta de:</b>				<b>Consta de:</b>			
F	1 x MINIPRESS P			F	1 x MINIPRESS P		
I14	1 x Tope de profundidad de taladrado para MINIPRESS P   M 2010			-	1 x Calibre para taladrado en línea		
-	1 x Calibre para taladrado en línea			-	4 x Caperuza de portabrocas		
-	4 x Caperuza de portabrocas			-	1 x Acoplamiento de recambio		
-	1 x Acoplamiento de recambio			-	1 x Juego de herramientas		
-	1 x Juego de herramientas			-	1 x Regla estándar		
-	1 x Regla estándar			H11	1 x Guía de extensión simétrica		
				H13	1 x Soporte para regla prolongadora		
				H18	1 x Tope central láser		
				I14	1 x Tope de profundidad de taladrado para MINIPRESS P   M 2010		
				I16	1 x Indicador de posición para MINIPRESS P		
				I17	1 x Mantenga presionada la pinza (neumático) izquierda/derecha		
				I18	1 x Mesa de trabajo para MINIPRESS P		
				K9	2 x Broca para tetones, 8 x 57 mm, izquierda		
				K19	1 x Broca tala. herrajes, 35 x 57 mm, derecha		
				<sup>1</sup>	H18 no se incluye en el volumen de entrega		

### Accesorios

#### Cabezales portabrocas sin estribo oscilante

	Número de husillos (pzas.)	Distancia entre husillos (mm)	Mandril de sujeción rápida	Estribo oscilante	Ref.	Uso	Taladrado	Encaje (opcional)
G9	9	32	■	-	MZK.190S	Taladrado en línea	●	
G10	8	32	■	-	MZK.880S	Guía de cuerpo de mueble Fijación frontal Mecanismo de elevación	● ● ●	
■	Con mandril de sujeción rápida		□	Sin mandril de sujeción rápida		●	Posible	
<sup>1</sup>	En el cabezal portabrocas con mandril de sujeción rápida, no deben utilizarse brocas con un diámetro mayor a 10 mm							
<sup>2</sup>	Pedir por separado el estribo oscilante para colocación de herrajes							

### Generalidades

	Descripción	Ref.	Uso		
I2	Ordenador EASYSTICK	MZD.5000	MINIPRESS PRO   MINIPRESS P		
Reglas					
	Descripción	Longitud (mm)	Escala (mm)	Ref.	Uso
H2	Regla EASYSTICK	1700	6-953	MZD.2000	MINIPRESS PRO   MINIPRESS P
H3	EASYSTICK guía de extensión izquierda/derecha	1700	953-2681	MZD.2V00	MINIPRESS top con EASYSTICK   MINIPRESS PRO   MINIPRESS P
	Descripción	Ref.	Uso		
H13	Soporte para regla prolongadora	MZV.2E00	También se puede utilizar para reglas de prolongación EASYSTICK		

### Indicaciones en la página

Visión general – máquinas para taladrar y de instalación de herrajes	571	Accesorios – matrices para encajar a presión	608
Visión general – posibilidades de montaje	572	Accesorios – broca	608
Posibilidades de montaje	600		
Accesorios – EASYSTICK	606		

## MINIPRESS P

### Información de pedido

#### Accesorios

#### Reglas

	Descripción	Longitud (mm)	Escala (mm)	Ref.	Uso
H11	Guía de extensión simétrica	1250	300–1550	MZL.1250	Alargamiento para regla estándar
H12	Guía de extensión simétrica	1250	1550–2800	MZL.2500	Alargamiento para guía de extensión
	Descripción			Ref.	
H14	Tope giratorio			MZS.1000	
H15	Tope giratorio estrecho para piezas ranuradas, izquierda			MZS.2000	
H16	Tope giratorio estrecho para piezas ranuradas, derecha			MZS.2000	
H17	Tope central			MZR.1000	
H18	Tope central láser			MZR.5300.02	
H19	MINIPRESS tope de tres marcas			MZR.2000	
H20	Engatillado (ajuste de regla de 16 mm)			MZE.1300	

<sup>1</sup> Al utilizar MINIPRESS P con EASYSTICK, no se necesitan reglas ni topes giratorios

#### Generalidades

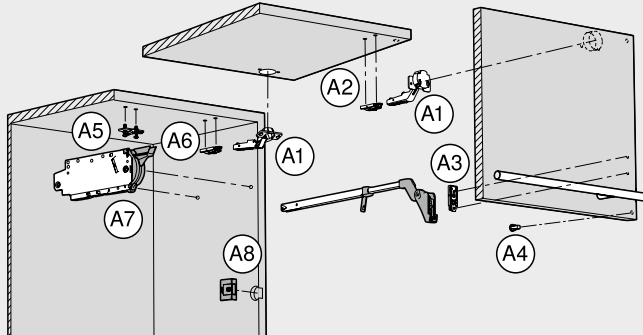
	Descripción	Ref.
I3	Juego de mandril de sujeción rápida (5 pzs, mandril, portabr. y cap.), derecha i izquierda	MZF.1000.01
I8	Mandril de sujeción rápida, izquierda	MZF.1010
I9	Mandril de sujeción rápida, derecha	MZF.1020
I10	Mandril de sujeción rápida, portabroca	MZF.1030
I11	Mandril de sujeción rápida, caperuza	MZF.1050
I12	Acoplamiento para MZK.1900   MZK.8800   MZK.190S   MZK.880S	MZK.1120
I13	Mandril de sujeción rápida, acoplamiento MZK.1900   MZK.8800   MZK.190S   MZK.880S	MZK.1130
I14	Tope de profundidad de taladrado para MINIPRESS P   M 2010	M30.1304.02
I15	Kit de transformación para cabezal portabrocas – MINIPRESS P   M hasta año de constr. 2010	M30.1313.UM
I16	Indicador de posición para MINIPRESS P (ajuste digital de distancia de taladrado)	MZE.2110
I17	Mantenga presionada la pinza (neumático) izquierda/derecha	M53.0720
I18	Mesa de trabajo para MINIPRESS P	MZA.5300
I21	Soporte de herramientas	M51.0802
I22	Área del plano de ajuste	M54.2117

#### Indicaciones en la página

Visión general – máquinas para taladrar y de instalación de herrajes	571	Accesorios – matrices para encajar a presión	608
Visión general – posibilidades de montaje	572	Accesorios – broca	608
Posibilidades de montaje	600		
Accesorios – EASYSTICK	606		

## MINIPRESS P

### Posibilidades de montaje



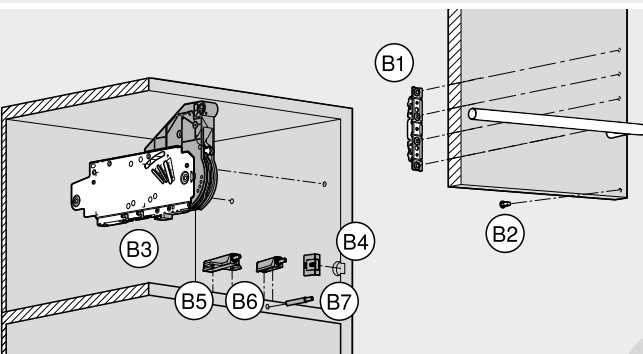
#### Montaje – sistemas de compases abatibles (AVENTOS HF | HK-XS)

##### Trabajo del frente

A1 Bisagra	●
A2 Base recta	●
A3 Base recta   palanca telescópica   fijación frontal	○
A4 Distanciator de amortiguación de Blum	●

##### Montaje del cuerpo del mueble

A5 Base en cruz	●
A6 Base recta	●
A7 Mecanismo de elevación – fijación del cuerpo	○
A8 Interruptor de SERVO-DRIVE	●



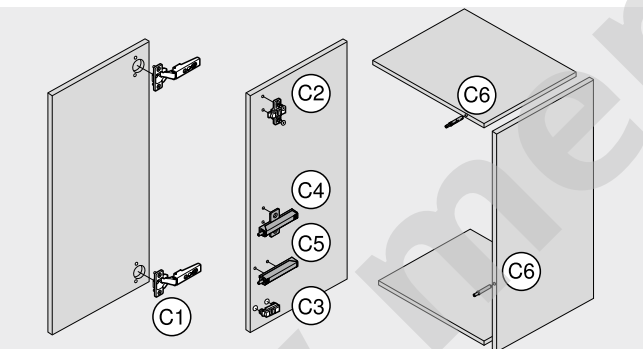
#### Montaje – sistemas de compases abatibles (AVENTOS HS | HL | HK top | HK-S)

##### Trabajo del frente

B1 Fijación frontal	○
B2 Distanciator de amortiguación de Blum	●

##### Montaje del cuerpo del mueble

B3 Mecanismo de elevación	○
B4 Interruptor de SERVO-DRIVE	●
B5 TIP-ON – placa soporte en cruz	●
B6 TIP-ON – placa soporte recta	●
B7 TIP-ON – para taladrar	–



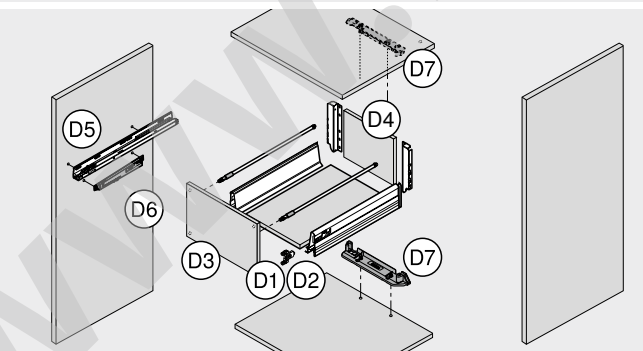
#### Montaje – sistemas de bisagras

##### Trabajo del frente

C1 Bisagra	●
------------	---

##### Montaje del cuerpo del mueble

C2 Base en cruz	●
C3 Base recta	●
C4 BLUMOTION   TIP-ON – base en cruz	●
C5 BLUMOTION   TIP-ON – placa soporte recta	●
C6 BLUMOTION   TIP-ON – para taladrar	–



#### Montaje – sistemas de extensiones

##### Trabajo del frente

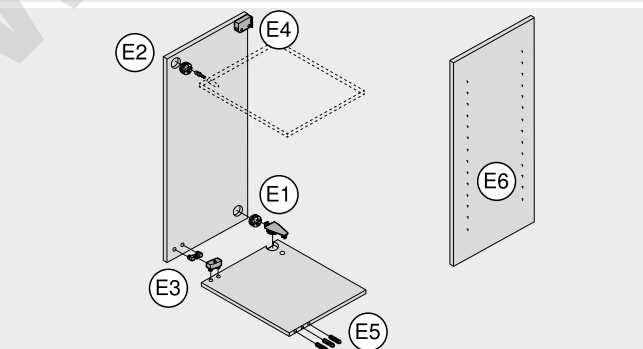
D1 Fijación frontal LEGRABOX   TANDEMBOX   METABOX	○
D2 MOVIMENTO-   TANDEM-herraje de ajuste del frente	●
D3 Distanciator de amortiguación de Blum	●

##### Trabajo del cajón

D4 Fondo   trasera	○
--------------------	---

##### Montaje del cuerpo del mueble

D5 Guías de cuerpo de mueble	○
D6 BLUMOTION para METABOX	○
D7 Alojamiento del perfil de soporte SERVO-DRIVE	○



#### Montaje – otros productos

##### Montaje del cuerpo del mueble

E1 Conectores verticales para cuerpos de mueble	●
E2 Conectores para muebles frontales	–
E3 Conectores verticales para cuerpos de mueble	●
E4 Herraje de suspensión	●

##### Montaje del cuerpo del mueble

E5 Taladrado de tacos de madera en el lado del frente	–
E6 Taladrado en línea	○

●	Recomendado
○	Posible
–	Imposible

## MINIPRESS M



Foto simbólica

### La solución móvil

Con MINIPRESS M, Blum ofrece un ayudante compacto, aumentando su flexibilidad de uso tanto en la obra como en el taller. MINIPRESS M no requiere el uso de aire comprimido ni corriente para fuerza motriz, sino que funciona con corriente eléctrica.

- Taladrado vertical y colocación de herrajes Blum
- Avance manual para taladrado y encaje a presión

### Ejemplos de aplicación



#### Taladrado de diferentes esquemas de taladrado

Con el engranaje giratorio múltiple podrá efectuar diferentes esquemas de taladrado para herrajes para muebles de manera rápida, precisa y sin herramientas



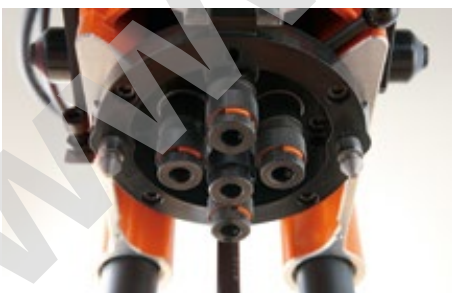
#### Encaje a presión de herrajes Blum

MINIPRESS M permite la colocación eficiente y fácil de herrajes Blum



#### Taladrado y colocación

La palanca se mueve manualmente hacia abajo para taladrar o para la colocación de herrajes



#### Mandril de sujeción rápida

Para cambiar las brocas de forma rápida y cómoda. Recambio individual de cada mandril



#### Cabezal portabrocas de 9 husillos

Para un taladrado eficiente en línea en distancia 32 mm. El cabezal portabrocas viene equipado de manera estándar con mandriles de sujeción rápida



#### Cabezal portabrocas de 8 husillos

Para el montaje de mecanismos de elevación AVENTOS, fijaciones frontales box y guías de cuerpo de mueble. El cabezal portabrocas viene equipado de manera estándar con mandriles de sujeción rápida

## MINIPRESS M



Foto simbólica

- Incl. engranaje giratorio múltiple (5 husillos)
- Con sistema de topes inclusive regla estándar (600 mm) y juego de herramientas
- Otros voltajes de conexión sobre demanda
- Las reglas, los cabezales portabrocas y los demás accesorios no se incluyen en el volumen de suministro del equipo básico

### Indicaciones en la página

Video de aplicación



Short-URL

[www.blum.com/1nenDA](http://www.blum.com/1nenDA)

### Información de pedido

F1 MINIPRESS M				F2 MINIPRESS M			
	Voltaje (V)	Frecuencia (Hz)	Ref.		Voltaje (V)	Frecuencia (Hz)	Ref.
	1 x 230	50	M52.1050*		1 x 230	50	M52.1050*
Consta de:				Consta de:			
F	1 x MINIPRESS M			F	1 x MINIPRESS M		
I14	1 x Tope de profundidad de taladrado para MINIPRESS P   M 2010			I14	1 x Tope de profundidad de taladrado para MINIPRESS P   M 2010		
	- 1 x Calibre para taladrado en línea			I19	1 x Mesa de trabajo para MINIPRESS M		
	- 4 x Caperuza de portabrocas				- 1 x Calibre para taladrado en línea		
	- 1 x Acoplamiento de recambio				- 4 x Caperuza de portabrocas		
	- 1 x Juego de herramientas				- 1 x Acoplamiento de recambio		
	- 1 x Regla estándar				- 1 x Juego de herramientas		
					- 1 x Regla estándar		

### Accesorios

#### Cabezales portabrocas sin estribo oscilante

	Número de husillos (pz.)	Distancia entre husillos (mm)	Mandril de sujeción rápida	Estribo oscilante	Ref.	Uso	Taladrado	Encaje (opcional)
G9	9	32	■	—	MZK.190S	Taladrado en línea	●	
G10	8	32	■	—	MZK.880S	Guía de cuerpo de mueble Fijación frontal Mecanismo de elevación	● ● ●	

■ Con mandril de sujeción rápida

□ Sin mandril de sujeción rápida

● Posible

<sup>1</sup> En el cabezal portabrocas con mandril de sujeción rápida, no deben utilizarse brocas con un diámetro mayor a 10 mm

<sup>2</sup> Pedir por separado el estribo oscilante para colocación de herrajes

### Indicaciones en la página

Visión general – máquinas para taladrar y de instalación de herrajes	571	Accesorios – broca	608
Visión general – posibilidades de montaje	572		
Posibilidades de montaje	600		
Accesorios – matrices para encajar a presión	608		

## MINIPRESS M

### Información de pedido

#### Accesorios

#### Reglas

	Descripción	Longitud (mm)	Escala (mm)	Ref.	Uso
H11	 Guía de extensión simétrica	1250	300–1550	MZL.1250	Alargamiento para regla estándar
H12	 Guía de extensión simétrica	1250	1550–2800	MZL.2500	Alargamiento para guía de extensión
	Descripción			Ref.	Uso
H13	 Soporte para regla prolongadora			MZV.2E00	También se puede utilizar para reglas de prolongación EASYSTICK
H14	 Tope giratorio			MZS.1000	
H15	 Tope giratorio estrecho para piezas ranuradas, izquierda			MZS.2000	
H16	 Tope giratorio estrecho para piezas ranuradas, derecha			MZS.2000	
H17	 Tope central			MZR.1000	
H19	 MINIPRESS tope de tres marcas			MZR.2000	
H21	 Tope (ajuste de distancia de taladrado)			MZS.1020	

#### Generalidades

	Descripción	Ref.
I3	 Juego de mandril de sujeción rápida (5 pzs, mandril, portabr. y cap.), derecha i izquierda	MZF.1000.01
I8	 Mandril de sujeción rápida, izquierda	MZF.1010
I9	 Mandril de sujeción rápida, derecha	MZF.1020
I10	 Mandril de sujeción rápida, portabroca	MZF.1030
I11	 Mandril de sujeción rápida, caperuza	MZF.1050
I12	 Acoplamiento para MZK.1900   MZK.8800   MZK.190S   MZK.880S	MZK.1120
I13	 Mandril de sujeción rápida, acoplamiento MZK.1900   MZK.8800   MZK.190S   MZK.880S	MZK.1130
I14	 Tope de profundidad de taladrado para MINIPRESS P   M 2010	M30.1304.02
I15	 Kit de transformación para cabezal portabrocas – MINIPRESS P   M hasta año de constr. 2010	M30.1313.UM
I19	 Mesa de trabajo para MINIPRESS M	MZA.5200

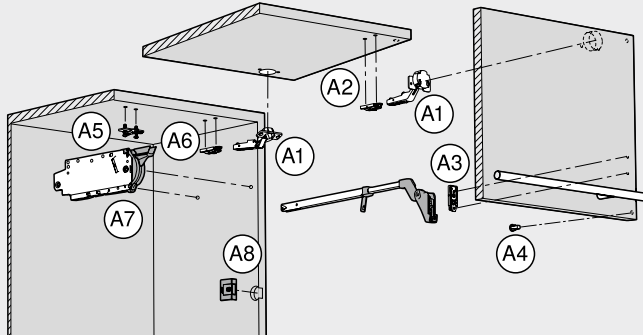
#### Indicaciones en la página

Visión general – máquinas para taladrar y de instalación de herrajes	571	Accesorios – broca	608
Visión general – posibilidades de montaje	572		
Posibilidades de montaje	600		
Accesorios – matrices para encajar a presión	608		



## MINIPRESS M

### Posibilidades de montaje



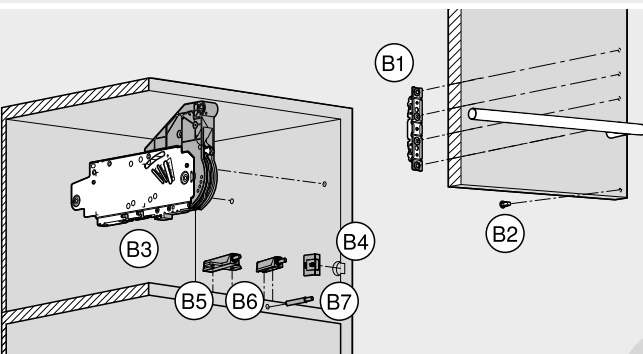
#### Montaje – sistemas de compases abatibles (AVENTOS HF | HK-XS)

##### Trabajo del frente

Ⓐ1 Bisagra	●
Ⓐ2 Base recta	●
Ⓐ3 Base recta   palanca telescópica   fijación frontal	○
Ⓐ4 Distanciator de amortiguación de Blum	●

##### Montaje del cuerpo del mueble

Ⓐ5 Base en cruz	●
Ⓐ6 Base recta	●
Ⓐ7 Mecanismo de elevación – fijación del cuerpo	○
Ⓐ8 Interruptor de SERVO-DRIVE	●



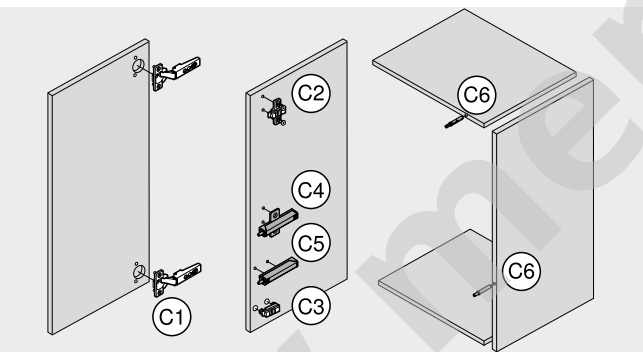
#### Montaje – sistemas de compases abatibles (AVENTOS HS | HL | HK top | HK-S)

##### Trabajo del frente

Ⓑ1 Fijación frontal	○
Ⓑ2 Distanciator de amortiguación de Blum	●

##### Montaje del cuerpo del mueble

Ⓑ3 Mecanismo de elevación	○
Ⓑ4 Interruptor de SERVO-DRIVE	●
Ⓑ5 TIP-ON – placa soporte en cruz	●
Ⓑ6 TIP-ON – placa soporte recta	●
Ⓑ7 TIP-ON – para taladrar	–



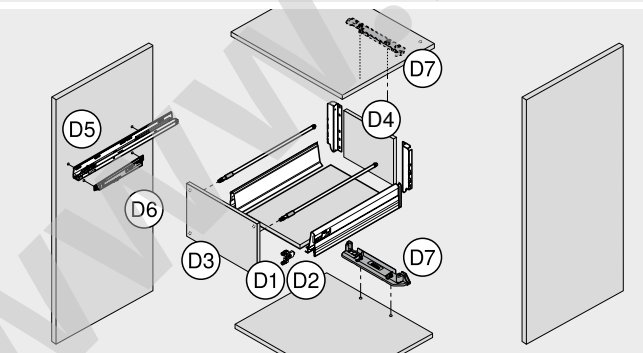
#### Montaje – sistemas de bisagras

##### Trabajo del frente

Ⓒ1 Bisagra	●
------------	---

##### Montaje del cuerpo del mueble

Ⓒ2 Base en cruz	●
Ⓒ3 Base recta	●
Ⓒ4 BLUMOTION   TIP-ON – base en cruz	●
Ⓒ5 BLUMOTION   TIP-ON – placa soporte recta	●
Ⓒ6 BLUMOTION   TIP-ON – para taladrar	–



#### Montaje – sistemas de extensiones

##### Trabajo del frente

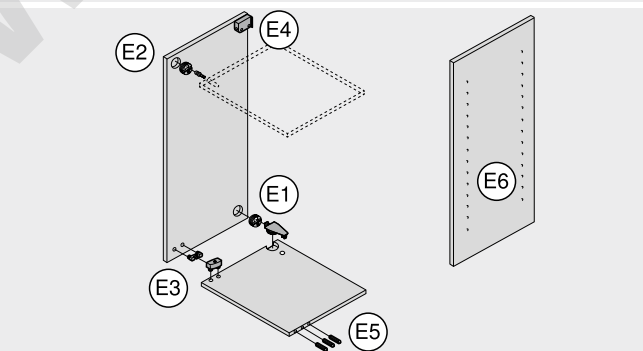
Ⓓ1 Fijación frontal LEGRABOX   TANDEMBOX   METABOX	○
Ⓓ2 MOVENTO-   TANDEM-herraje de ajuste del frente	●
Ⓓ3 Distanciator de amortiguación de Blum	●

##### Trabajo del cajón

Ⓓ4 Fondo   trasera	○
--------------------	---

##### Montaje del cuerpo del mueble

Ⓓ5 Guías de cuerpo de mueble	○
Ⓓ6 BLUMOTION para METABOX	○
Ⓓ7 Alojamiento del perfil de soporte SERVO-DRIVE	○



#### Montaje – otros productos

##### Montaje del cuerpo del mueble

Ⓔ1 Conectores verticales para cuerpos de mueble	●
Ⓔ2 Conectores para muebles frontales	–
Ⓔ3 Conectores verticales para cuerpos de mueble	●
Ⓔ4 Herraje de suspensión	●

##### Montaje del cuerpo del mueble

Ⓔ5 Taladrado de tacos de madera en el lado del frente	–
Ⓔ6 Taladrado en línea	○

●	Recomendado
○	Posible
–	Imposible

## MINIPRESS P | MINIPRESS M

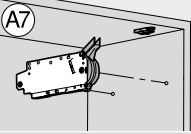
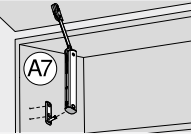
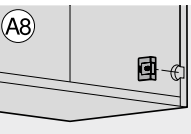
### Montaje – sistemas de compases abatibles (AVENTOS HF | HK-XS)

#### Trabajo del frente

		Cantidad requerida	Ref.	
	<b>Bisagra AVENTOS HF   HK-XS</b>			
	Broca tala, herrajes, 35 x 57 mm, derecha	1 x	M01.ZB35.02	
	Broca para tetones, 8 x 57 mm, izquierda	2 x	M01.ZB08.03	
	Broca para tetones en forma de remate, 2,5 x 57 mm, izquierda	2 x	M01.ZB02.D3	
<b>MINIPRESS P</b>	Tope giratorio estrecho para piezas ranuradas, derecha	2 x	MZS.2000	
<b>MINIPRESS M</b>	Tope giratorio estrecho para piezas ranuradas, izquierda	2 x	MZS.2000	
	<b>Base recta AVENTOS HF</b>			
	Broca para tetones, 10 x 57 mm, derecha	1 x	M01.ZB10.02	
	Broca para tetones, 10 x 57 mm, izquierda	1 x	M01.ZB10.03	
	Broca para tetones, 5 x 57 mm, derecha	1 x	M01.ZB05.02	
	Broca para tetones, 5 x 57 mm, izquierda	1 x	M01.ZB05.03	
	<b>MINIPRESS P</b>	Broca para tetones en forma de remate, 2,5 x 57 mm, derecha	1 x	M01.ZB02.D2
	<b>MINIPRESS M</b>	Broca para tetones en forma de remate, 2,5 x 57 mm, izquierda	1 x	M01.ZB02.D3
		Tope giratorio estrecho para piezas ranuradas, derecha	2 x	MZS.2000
		Tope giratorio estrecho para piezas ranuradas, izquierda	2 x	MZS.2000
		Matriz para encajar a presión, bases rectas de cinc 177H51x0	1 x	MZM.0050
	Matriz para encajar a presión, bases rectas de acero 177H31x0	1 x	MZM.0053	
	<b>Base recta   palanca telescópica   fijación frontal AVENTOS HF   HK-XS</b>			
	Broca para tetones, 5 x 57 mm, derecha	1 x	M01.ZB05.02	
	Broca para tetones, 5 x 57 mm, izquierda	1 x	M01.ZB05.03	
	Broca para tetones en forma de remate, 2,5 x 57 mm, derecha	1 x	M01.ZB02.D2	
	Broca para tetones en forma de remate, 2,5 x 57 mm, izquierda	1 x	M01.ZB02.D3	
	<b>MINIPRESS P</b>	Tope giratorio estrecho para piezas ranuradas, derecha	1 x	MZS.2000
<b>MINIPRESS M</b>	Tope giratorio estrecho para piezas ranuradas, izquierda	1 x	MZS.2000	
	<b>Distanciador de amortiguación de Blum AVENTOS HF</b>			
	Broca para tetones, 8 x 57 mm, derecha	1 x	M01.ZB08.02	
	Broca para tetones, 5 x 57 mm, derecha	1 x	M01.ZB05.02	
	Tope giratorio estrecho para piezas ranuradas, derecha	1 x	MZS.2000	
	Tope giratorio estrecho para piezas ranuradas, izquierda	1 x	MZS.2000	
<b>MINIPRESS P</b>				
<b>MINIPRESS M</b>				
<b>Montaje del cuerpo del mueble</b>				
	<b>Base en cruz AVENTOS HF   HK-XS</b>			
	Broca para tetones, 5 x 57 mm, derecha	1 x	M01.ZB05.02	
	Broca para tetones, 5 x 57 mm, izquierda	1 x	M01.ZB05.03	
	Broca para tetones en forma de remate, 2,5 x 57 mm, derecha	1 x	M01.ZB02.D2	
	Broca para tetones en forma de remate, 2,5 x 57 mm, izquierda	1 x	M01.ZB02.D3	
	<b>MINIPRESS P</b>	Broca para tetones, 10 x 57 mm, derecha	1 x	M01.ZB10.02
	<b>MINIPRESS M</b>	Broca para tetones, 10 x 57 mm, izquierda	1 x	M01.ZB10.03
		Tope giratorio estrecho para piezas ranuradas, derecha	2 x	MZS.2000
		Tope giratorio estrecho para piezas ranuradas, izquierda	2 x	MZS.2000
		Matriz para encajar a presión, bases 174H71xx	1 x	MZM.0061.01
	<b>Base recta AVENTOS HF   HK-XS</b>			
	Broca para tetones, 10 x 57 mm, derecha	1 x	M01.ZB10.02	
	Broca para tetones, 10 x 57 mm, izquierda	1 x	M01.ZB10.03	
	Broca para tetones, 5 x 57 mm, derecha	1 x	M01.ZB05.02	
	Broca para tetones, 5 x 57 mm, izquierda	1 x	M01.ZB05.03	
	<b>MINIPRESS P</b>	Broca para tetones en forma de remate, 2,5 x 57 mm, derecha	1 x	M01.ZB02.D2
	<b>MINIPRESS M</b>	Broca para tetones en forma de remate, 2,5 x 57 mm, izquierda	1 x	M01.ZB02.D3
		Tope giratorio estrecho para piezas ranuradas, derecha	2 x	MZS.2000
		Tope giratorio estrecho para piezas ranuradas, izquierda	2 x	MZS.2000
		Matriz para encajar a presión, bases rectas de cinc 177H51x0	1 x	MZM.0050
		Matriz para encajar a presión, bases rectas de acero 177H31x0	1 x	MZM.0053

<sup>1</sup> Al utilizar MINIPRESS P con EASYSTICK, no se necesitan reglas ni topes giratorios

**MINIPRESS P | MINIPRESS M**

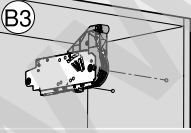
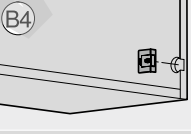
		Cantidad requerida	Ref.		
 <b>MINIPRESS P</b> <b>MINIPRESS M</b>	<b>Mecanismo de elevación</b> <b>AVENTOS HF</b> Cabezal portabrocas, número de husillos 8, taladrar Broca para tetones, 5 x 57 mm, derecha Tope giratorio estrecho para piezas ranuradas, derecha Tope giratorio estrecho para piezas ranuradas, izquierda	1 x 2 x 1 x 1 x	 MZK.880S M01.ZB05.02 MZS.2000 MZS.2000		
	 <b>MINIPRESS P</b> <b>MINIPRESS M</b>	<b>Fijación de cuerpo de mueble</b> <b>AVENTOS HK-XS</b> Broca para tetones, 5 x 57 mm, derecha Broca para tetones, 5 x 57 mm, izquierda Broca para tetones en forma de remate, 2,5 x 57 mm, derecha Broca para tetones en forma de remate, 2,5 x 57 mm, izquierda Tope giratorio estrecho para piezas ranuradas, derecha Tope giratorio estrecho para piezas ranuradas, izquierda	1 x 1 x 1 x 1 x 1 x 1 x	 M01.ZB05.02 M01.ZB05.03 M01.ZB02.D2 M01.ZB02.D3 MZS.2000 MZS.2000	
		 <b>MINIPRESS P</b> <b>MINIPRESS M</b>	<b>Interruptor de SERVO-DRIVE</b> <b>AVENTOS HF</b> Broca tala, herrajes, 35 x 57 mm, derecha Broca tala, herrajes sin punta, 35 x 57 mm, derecha Tope giratorio estrecho para piezas ranuradas, derecha Tope giratorio estrecho para piezas ranuradas, izquierda	1 x 1 x 1 x 1 x	 M01.ZB35.02 M01.ZB35.OS MZS.2000 MZS.2000

**Montaje – sistemas de compases abatibles (AVENTOS HS | HL | HK top | HK-S)**

**Trabajo del frente**

		Cantidad requerida	Ref.		
 <b>MINIPRESS P</b> <b>MINIPRESS M</b>	<b>Fijación frontal</b> <b>AVENTOS HS   HL   HK top</b> Cabezal portabrocas, número de husillos 9, taladrar Broca para tetones en forma de remate, 2,5 x 57 mm, derecha Broca para tetones en forma de remate, 2,5 x 57 mm, izquierda Tope giratorio estrecho para piezas ranuradas, derecha Tope giratorio estrecho para piezas ranuradas, izquierda	1 x 2 x 2 x 2 x 2 x	 MZK.190S M01.ZB02.D2 M01.ZB02.D3 MZS.2000 MZS.2000		
	 <b>MINIPRESS P</b> <b>MINIPRESS M</b>	<b>Fijación frontal</b> <b>AVENTOS HK-S</b> Broca para tetones en forma de remate, 2,5 x 57 mm, derecha Broca para tetones en forma de remate, 2,5 x 57 mm, izquierda Tope giratorio estrecho para piezas ranuradas, derecha Tope giratorio estrecho para piezas ranuradas, izquierda	1 x 1 x 1 x 1 x	 M01.ZB02.D2 M01.ZB02.D3 MZS.2000 MZS.2000	
		 <b>MINIPRESS P</b> <b>MINIPRESS M</b>	<b>Distanciador de amortiguación de Blum</b> <b>AVENTOS HS   HL   HK top</b> Broca para tetones, 8 x 57 mm, derecha Broca para tetones, 5 x 57 mm, derecha Tope giratorio estrecho para piezas ranuradas, derecha Tope giratorio estrecho para piezas ranuradas, izquierda	1 x 1 x 1 x 1 x	 M01.ZB08.02 M01.ZB05.02 MZS.2000 MZS.2000

**Montaje del cuerpo del mueble**

		Cantidad requerida	Ref.	
 <b>MINIPRESS P</b> <b>MINIPRESS M</b>	<b>Mecanismo de elevación</b> <b>AVENTOS HS   HL   HK top   HK-S</b> Cabezal portabrocas, número de husillos 8, taladrar Broca para tetones, 5 x 57 mm, derecha Tope giratorio estrecho para piezas ranuradas, derecha Tope giratorio estrecho para piezas ranuradas, izquierda	1 x 2 x 1 x 1 x	 MZK.880S M01.ZB05.02 MZS.2000 MZS.2000	
	 <b>MINIPRESS P</b> <b>MINIPRESS M</b>	<b>Interruptor de SERVO-DRIVE</b> <b>AVENTOS HS   HL   HK top</b> Broca tala, herrajes, 35 x 57 mm, derecha Tope giratorio estrecho para piezas ranuradas, derecha Tope giratorio estrecho para piezas ranuradas, izquierda	1 x 1 x 1 x	 M01.ZB35.02 MZS.2000 MZS.2000

<sup>1</sup> Al utilizar MINIPRESS P con EASYSTICK, no se necesitan reglas ni topes giratorios

**MINIPRESS P | MINIPRESS M**

		<b>TIP-ON – placa soporte en cruz AVENTOS HK top   HK-S</b>	<b>Cantidad requerida</b>	<b>Ref.</b>
<b>B5</b> 		Broca para tetones, 5 x 57 mm, derecha	1 x	M01.ZB05.02
		Broca para tetones, 5 x 57 mm, izquierda	1 x	M01.ZB05.03
		Broca para tetones en forma de remate, 2,5 x 57 mm, derecha	1 x	M01.ZB02.D2
	<b>MINIPRESS P</b>	Broca para tetones en forma de remate, 2,5 x 57 mm, izquierda	1 x	M01.ZB02.D3
	<b>MINIPRESS M</b>	Tope giratorio estrecho para piezas ranuradas, derecha	1 x	MZS.2000
		Tope giratorio estrecho para piezas ranuradas, izquierda	1 x	MZS.2000
		<b>TIP-ON – placa soporte recta AVENTOS HK top   HK-S</b>	<b>Cantidad requerida</b>	<b>Ref.</b>
<b>B6</b> 		Broca para tetones en forma de remate, 2,5 x 57 mm, derecha	1 x	M01.ZB02.D2
		Broca para tetones en forma de remate, 2,5 x 57 mm, izquierda	1 x	M01.ZB02.D3
		Tope giratorio estrecho para piezas ranuradas, derecha	1 x	MZS.2000
	<b>MINIPRESS P</b>	Tope giratorio estrecho para piezas ranuradas, izquierda	1 x	MZS.2000
	<b>MINIPRESS M</b>			

**Montaje – sistemas de bisagras**

**Trabajo del frente**

		<b>Bisagra</b>	<b>Cantidad requerida</b>	<b>Ref.</b>
<b>C1</b> 		Broca tala. herrajes, 35 x 57 mm, derecha	1 x	M01.ZB35.02
		Broca para tetones, 8 x 57 mm, izquierda	2 x	M01.ZB08.03
		Broca para tetones en forma de remate, 2,5 x 57 mm, izquierda	2 x	M01.ZB02.D3
	<b>MINIPRESS P</b>	Broca tala. herrajes, 26 x 57 mm, derecha	1 x	M01.ZB26.02
<b>MINIPRESS M</b>	Tope giratorio estrecho para piezas ranuradas, derecha	4 x	MZS.2000	
	Tope giratorio estrecho para piezas ranuradas, izquierda	4 x	MZS.2000	
	Matriz para encajar a presión, bisagras, todos los ángulos de apertura, salvo minibisagra	1 x	MZM.0040	

**Montaje del cuerpo del mueble**

		<b>Base en cruz</b>	<b>Cantidad requerida</b>	<b>Ref.</b>
<b>C2</b> 		Broca para tetones, 5 x 57 mm, derecha	1 x	M01.ZB05.02
		Broca para tetones, 5 x 57 mm, izquierda	1 x	M01.ZB05.03
		Broca para tetones en forma de remate, 2,5 x 57 mm, derecha	1 x	M01.ZB02.D2
	<b>MINIPRESS P</b>	Broca para tetones en forma de remate, 2,5 x 57 mm, izquierda	1 x	M01.ZB02.D3
	<b>MINIPRESS M</b>	Broca para tetones, 10 x 57 mm, derecha	1 x	M01.ZB10.02
		Broca para tetones, 10 x 57 mm, izquierda	1 x	M01.ZB10.03
		Tope giratorio estrecho para piezas ranuradas, derecha	4 x	MZS.2000
	Tope giratorio estrecho para piezas ranuradas, izquierda	4 x	MZS.2000	
	Matriz para encajar a presión, bases 174H71xx	1 x	MZM.0061.01	
		<b>Base recta</b>	<b>Cantidad requerida</b>	<b>Ref.</b>
<b>C3</b> 		Broca para tetones, 10 x 57 mm, derecha	1 x	M01.ZB10.02
		Broca para tetones, 10 x 57 mm, izquierda	1 x	M01.ZB10.03
		Broca para tetones, 5 x 57 mm, derecha	1 x	M01.ZB05.02
	<b>MINIPRESS P</b>	Broca para tetones, 5 x 57 mm, izquierda	1 x	M01.ZB05.03
	<b>MINIPRESS M</b>	Broca para tetones en forma de remate, 2,5 x 57 mm, derecha	1 x	M01.ZB02.D2
		Broca para tetones en forma de remate, 2,5 x 57 mm, izquierda	1 x	M01.ZB02.D3
		Tope giratorio estrecho para piezas ranuradas, derecha	4 x	MZS.2000
		Tope giratorio estrecho para piezas ranuradas, izquierda	4 x	MZS.2000
		Matriz para encajar a presión, bases rectas de cinc 177H51x0	1 x	MZM.0050
		Matriz para encajar a presión, bases rectas de acero 177H31x0	1 x	MZM.0053

		<b>BLUMOTION   TIP-ON Placa soporte en cruz</b>	<b>Cantidad requerida</b>	<b>Ref.</b>
<b>C4</b> 		Broca para tetones, 5 x 57 mm, derecha	1 x	M01.ZB05.02
		Broca para tetones, 5 x 57 mm, izquierda	1 x	M01.ZB05.03
		Broca para tetones en forma de remate, 2,5 x 57 mm, derecha	1 x	M01.ZB02.D2
	<b>MINIPRESS P</b>	Broca para tetones en forma de remate, 2,5 x 57 mm, izquierda	1 x	M01.ZB02.D3
	<b>MINIPRESS M</b>	Tope giratorio estrecho para piezas ranuradas, derecha	1 x	MZS.2000
	Tope giratorio estrecho para piezas ranuradas, izquierda	1 x	MZS.2000	

		<b>BLUMOTION   TIP-ON Placa soporte recta</b>	<b>Cantidad requerida</b>	<b>Ref.</b>
<b>C5</b> 		Broca para tetones en forma de remate, 2,5 x 57 mm, derecha	1 x	M01.ZB02.D2
		Broca para tetones en forma de remate, 2,5 x 57 mm, izquierda	1 x	M01.ZB02.D3
	<b>MINIPRESS P</b>	Tope giratorio estrecho para piezas ranuradas, derecha	1 x	MZS.2000
	<b>MINIPRESS M</b>	Tope giratorio estrecho para piezas ranuradas, izquierda	1 x	MZS.2000

<sup>1</sup> Al utilizar MINIPRESS P con EASYSTICK, no se necesitan reglas ni topes giratorios

MINIPRESS P | MINIPRESS M

Montaje – sistemas de extensiones

Trabajo del frente

		Cantidad requerida	Ref.
	<b>Fijación frontal LEGRABOX</b>		
	<b>Cabezal portabrocas de 8 husillos</b>		
	Cabezal portabrocas, número de husillos 8, taladrar	1 x	MZK.880S
	Broca para tetones, 10 x 57 mm, derecha	3 x	M01.ZB10.02
	Broca para tetones, 10 x 57 mm, izquierda	3 x	M01.ZB10.03
<b>MINIPRESS P</b>	Broca para tetones en forma de remate, 2,5 x 57 mm, derecha	3 x	M01.ZB02.D2
<b>MINIPRESS M</b>	Broca para tetones en forma de remate, 2,5 x 57 mm, izquierda	3 x	M01.ZB02.D3
	Tope giratorio estrecho para piezas ranuradas, derecha	1 x	MZS.2000
	Tope giratorio estrecho para piezas ranuradas, izquierda	1 x	MZS.2000
	<b>Fijación frontal LEGRABOX   TANDEMBOX</b>		
	Broca para tetones, 10 x 57 mm, derecha	1 x	M01.ZB10.02
	Broca para tetones, 10 x 57 mm, izquierda	1 x	M01.ZB10.03
	Broca para tetones en forma de remate, 2,5 x 57 mm, derecha	1 x	M01.ZB02.D2
	Broca para tetones en forma de remate, 2,5 x 57 mm, izquierda	1 x	M01.ZB02.D3
<b>MINIPRESS P</b>	Tope giratorio estrecho para piezas ranuradas, derecha	1 x	MZS.2000
<b>MINIPRESS M</b>	Tope giratorio estrecho para piezas ranuradas, izquierda	1 x	MZS.2000
	<b>TANDEMBOX intivo-fijación frontal</b>		
	<b>Cabezal portabrocas de 8 husillos</b>		
	Cabezal portabrocas, número de husillos 8, taladrar	1 x	MZK.880S
	Broca para tetones, 10 x 57 mm, derecha	1 x	M01.ZB10.02
	Broca para tetones, 10 x 57 mm, izquierda	2 x	M01.ZB10.03
<b>MINIPRESS P</b>	Broca para tetones en forma de remate, 2,5 x 57 mm, derecha	1 x	M01.ZB02.D2
<b>MINIPRESS M</b>	Broca para tetones en forma de remate, 2,5 x 57 mm, izquierda	2 x	M01.ZB02.D3
	Tope giratorio estrecho para piezas ranuradas, derecha	1 x	MZS.2000
	Tope giratorio estrecho para piezas ranuradas, izquierda	1 x	MZS.2000
	<b>TANDEMBOX antaro-   TANDEMBOX plus-fijación frontal con guardacuerpo</b>		
	<b>Cabezal portabrocas de 8 husillos</b>		
	Cabezal portabrocas, número de husillos 8, taladrar	1 x	MZK.880S
	Broca para tetones, 10 x 57 mm, derecha	1 x	M01.ZB10.02
	Broca para tetones, 10 x 57 mm, izquierda	3 x	M01.ZB10.03
<b>MINIPRESS P</b>	Broca para tetones en forma de remate, 2,5 x 57 mm, derecha	1 x	M01.ZB02.D2
<b>MINIPRESS M</b>	Broca para tetones en forma de remate, 2,5 x 57 mm, izquierda	1 x	M01.ZB02.D3
	Tope giratorio estrecho para piezas ranuradas, derecha	1 x	MZS.2000
	Tope giratorio estrecho para piezas ranuradas, izquierda	1 x	MZS.2000
	<b>METABOX-fijación frontal</b>		
	Broca para tetones, 10 x 57 mm, derecha	1 x	M01.ZB10.02
	Broca para tetones, 10 x 57 mm, izquierda	2 x	M01.ZB10.03
	Broca para tetones en forma de remate, 2,5 x 57 mm, derecha	1 x	M01.ZB02.D2
	Broca para tetones en forma de remate, 2,5 x 57 mm, izquierda	2 x	M01.ZB02.D3
<b>MINIPRESS P</b>	Tope giratorio estrecho para piezas ranuradas, derecha	1 x	MZS.2000
<b>MINIPRESS M</b>	Tope giratorio estrecho para piezas ranuradas, izquierda	1 x	MZS.2000
	Matriz para encajar a presión, fijación frontal ZSF.1300   1800	1 x	MZM.0092.01
	Matriz para encajar a presión, fijación frontal ZSF.1610	1 x	MZM.0093.02
	<b>METABOX-fijación frontal con guardacuerpo</b>		
	<b>Cabezal portabrocas de 8 husillos</b>		
	Cabezal portabrocas, número de husillos 8, taladrar	1 x	MZK.880S
	Broca para tetones, 10 x 57 mm, derecha	4 x	M01.ZB10.02
	Broca para tetones, 10 x 57 mm, izquierda	1 x	M01.ZB10.03
<b>MINIPRESS P</b>	Broca para tetones en forma de remate, 2,5 x 57 mm, derecha	2 x	M01.ZB02.D2
<b>MINIPRESS M</b>	Broca para tetones en forma de remate, 2,5 x 57 mm, izquierda	1 x	M01.ZB02.D3
	Tope giratorio estrecho para piezas ranuradas, derecha	1 x	MZS.2000
	Tope giratorio estrecho para piezas ranuradas, izquierda	1 x	MZS.2000
	<b>MOVENTO-   TANDEM-herraje de ajuste del frente</b>		
	<b>295.1000</b>		
	Broca tala, herrajes, 20 x 57 mm, derecha	1 x	M01.ZB20.02
	Tope giratorio estrecho para piezas ranuradas, derecha	1 x	MZS.2000
	Tope giratorio estrecho para piezas ranuradas, izquierda	1 x	MZS.2000
<b>MINIPRESS P</b>	Matriz para encajar a presión, herraje de ajuste de frente 295.1000	1 x	MZM.0095
<b>MINIPRESS M</b>			

1 Al utilizar MINIPRESS P con EASYSTICK, no se necesitan reglas ni topes giratorios



**MINIPRESS P | MINIPRESS M**

<b>D3</b>		<b>Distanciador de amortiguación de Blum</b>	<b>Cantidad requerida</b>	<b>Ref.</b>
		Broca para tetones, 8 x 57 mm, derecha	1 x	M01.ZB08.02
		Broca para tetones, 5 x 57 mm, derecha	1 x	M01.ZB05.02
	<b>MINIPRESS P</b>	Tope giratorio estrecho para piezas ranuradas, derecha	1 x	MZS.2000
	<b>MINIPRESS M</b>	Tope giratorio estrecho para piezas ranuradas, izquierda	1 x	MZS.2000

**Trabajo del cajón**

<b>D4</b>		<b>Fondo   trasera</b>	<b>Cantidad requerida</b>	<b>Ref.</b>
		Broca para tetones, 5 x 57 mm, derecha	1 x	M01.ZB05.02
		Broca para tetones, 5 x 57 mm, izquierda	2 x	M01.ZB05.03
		Broca para tetones en forma de remate, 2,5 x 57 mm, derecha	1 x	M01.ZB02.D2
	<b>MINIPRESS P</b>	Broca para tetones en forma de remate, 2,5 x 57 mm, izquierda	2 x	M01.ZB02.D3
	<b>MINIPRESS M</b>	Tope giratorio estrecho para piezas ranuradas, derecha	2 x	MZS.2000
		Tope giratorio estrecho para piezas ranuradas, izquierda	2 x	MZS.2000

**Montaje del cuerpo del mueble**

<b>D5</b>		<b>Guías de cuerpo de mueble</b> <b>Cabezal portabrocas de 8 husillos</b>	<b>Cantidad requerida</b>	<b>Ref.</b>
		Cabezal portabrocas, número de husillos 8, taladrar	1 x	MZK.880S
		Broca para tetones, 5 x 57 mm, derecha	2 x	M01.ZB05.02
		Broca para tetones, 5 x 57 mm, izquierda	2 x	M01.ZB05.03
	<b>MINIPRESS P</b>	Broca para tetones en forma de remate, 2,5 x 57 mm, derecha	2 x	M01.ZB02.D2
	<b>MINIPRESS M</b>	Broca para tetones en forma de remate, 2,5 x 57 mm, izquierda	2 x	M01.ZB02.D3
		Tope giratorio estrecho para piezas ranuradas, derecha	5 x	MZS.2000
		Tope giratorio estrecho para piezas ranuradas, izquierda	5 x	MZS.2000

<b>D6</b>		<b>BLUMOTION para METABOX</b>	<b>Cantidad requerida</b>	<b>Ref.</b>
		Cabezal portabrocas, número de husillos 8, taladrar	1 x	MZK.880S
		Broca para tetones, 5 x 57 mm, derecha	1 x	M01.ZB05.02
		Broca para tetones, 5 x 57 mm, izquierda	1 x	M01.ZB05.03
	<b>MINIPRESS P</b>	Broca para tetones en forma de remate, 2,5 x 57 mm, derecha	1 x	M01.ZB02.D2
	<b>MINIPRESS M</b>	Broca para tetones en forma de remate, 2,5 x 57 mm, izquierda	1 x	M01.ZB02.D3
		Tope giratorio estrecho para piezas ranuradas, derecha	1 x	MZS.2000
		Tope giratorio estrecho para piezas ranuradas, izquierda	1 x	MZS.2000

<b>D7</b>		<b>Alojamiento del perfil de soporte SERVO-DRIVE</b>	<b>Cantidad requerida</b>	<b>Ref.</b>
		Cabezal portabrocas, número de husillos 9, taladrar	1 x	MZK.190S
		Broca para tetones, 10 x 57 mm, derecha	1 x	M01.ZB10.02
		Broca para tetones, 10 x 57 mm, izquierda	1 x	M01.ZB10.03
	<b>MINIPRESS P</b>	Broca tala, herrajes, 25 x 57 mm, derecha	1 x	M01.ZB25.02
	<b>MINIPRESS M</b>	Tope giratorio estrecho para piezas ranuradas, derecha	1 x	MZS.2000
		Tope giratorio estrecho para piezas ranuradas, izquierda	1 x	MZS.2000

**Montaje – otros productos**

<b>E1</b>		<b>Conectores verticales para cuerpos de mueble</b> <b>40.0110N   40.0200N   40.0620   42.0700.01</b>	<b>Cantidad requerida</b>	<b>Ref.</b>
		Broca tala, herrajes, 28 x 57 mm, derecha	1 x	M01.ZB28.02
		Broca tala, herrajes, 25 x 57 mm, derecha	1 x	M01.ZB25.02
		Broca para tetones, 10 x 57 mm, izquierda	1 x	M01.ZB10.03
	<b>MINIPRESS P</b>	Broca para tetones, 5 x 57 mm, derecha	1 x	M01.ZB05.02
	<b>MINIPRESS M</b>	Tope giratorio estrecho para piezas ranuradas, derecha	2 x	MZS.2000
		Tope giratorio estrecho para piezas ranuradas, izquierda	2 x	MZS.2000
		Matriz para encajar a presión, envoltura de conectores 40.0110N   40.0200N	1 x	MZM.0070
		Matriz para encajar a presión, conector 40.0620	1 x	MZM.0071
		Matriz para encajar a presión, conector 42.0700.01	1 x	MZM.0077

<b>E3</b>		<b>Conectores verticales para cuerpos de mueble</b> <b>40.2110   40.2120.02</b>	<b>Cantidad requerida</b>	<b>Ref.</b>
		Broca para tetones, 10 x 57 mm, derecha	1 x	M01.ZB10.02
		Broca para tetones, 10 x 57 mm, izquierda	1 x	M01.ZB10.03
	<b>MINIPRESS P</b>	Tope giratorio estrecho para piezas ranuradas, derecha	2 x	MZS.2000
	<b>MINIPRESS M</b>	Tope giratorio estrecho para piezas ranuradas, izquierda	2 x	MZS.2000

<sup>1</sup> Al utilizar MINIPRESS P con EASYSTICK, no se necesitan reglas ni topes giratorios



MINIPRESS P | MINIPRESS M

		Herraje de suspensión	
		Cantidad requerida	Ref.
		<b>48N0610.02   48N0610.03</b>	
		1 x	M01.ZB10.02
		1 x	M01.ZB10.03
		1 x	MZS.2000
<b>MINIPRESS P</b>	Topo giratorio estrecho para piezas ranuradas, izquierda	1 x	MZS.2000
<b>MINIPRESS M</b>	Matriz para encajar a presión, herraje de suspensión 48N0610.02   48N0610.03	1 x	MZM.0078

Montaje del cuerpo del mueble

		Taladrado en línea	
		Cantidad requerida	Ref.
		<b>Cabezal portabrocas de 9 husillos</b>	
		1 x	MZK.190S
		4 x	M01.ZB05.02
		5 x	M01.ZB05.03
<b>MINIPRESS P</b>	Broca para tetones, 3 x 57 mm, derecha	4 x	M01.ZB03.02
<b>MINIPRESS M</b>	Broca para tetones, 3 x 57 mm, izquierda	5 x	M01.ZB03.03
		11 x	MZS.2000
		11 x	MZS.2000
		<b>Taladrado en línea</b>	
		<b>Cabezal portabrocas de 3 husillos</b>	
		1 x	M01.ZB05.02
		2 x	M01.ZB05.03
		1 x	M01.ZB03.02
<b>MINIPRESS P</b>	Broca para tetones, 3 x 57 mm, izquierda	2 x	M01.ZB03.03
<b>MINIPRESS M</b>	Topo giratorio estrecho para piezas ranuradas, derecha	10 x	MZS.2000
	Topo giratorio estrecho para piezas ranuradas, izquierda	10 x	MZS.2000

<sup>1</sup> Al utilizar MINIPRESS P con EASYSTICK, no se necesitan reglas ni topes giratorios

## EASYSTICK

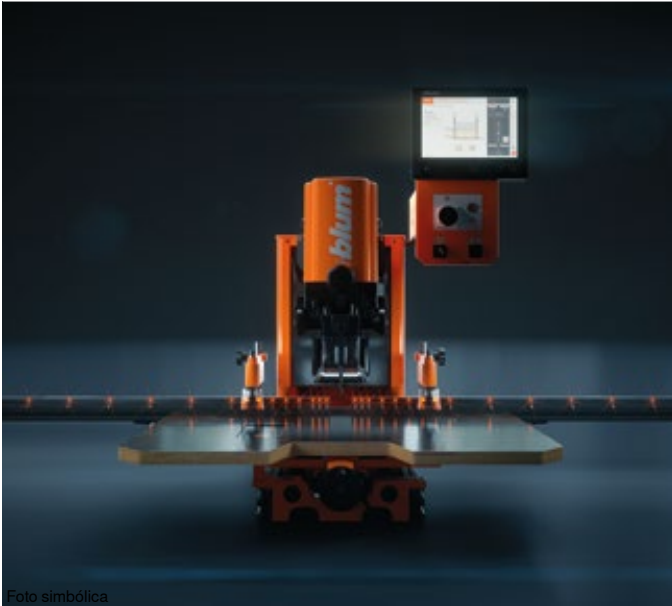


Foto simbólica

### La ayuda perfecta

Las máquinas para taladrar y de instalación de herrajes de Blum con EASYSTICK aseguran que los taladrados se puedan disponer en el frente y el cuerpo del mueble de manera rápida, sencilla y precisa. No importa si se trabaja con MINIPRESS top | MINIPRESS PRO | MINIPRESS P, ya sea adaptada o equipada con EASYSTICK, su MINIPRESS se convertirá en su asistente perfecto. Después de insertar las dimensiones de la pieza de trabajo, el ordenador EASYSTICK calcula las posiciones del taladrado de los herrajes. A continuación, la regla (eje X) se desplaza automáticamente y muestra paso a paso la posición del taladrado correcta.

- Resultados de montaje exactos gracias a la regla con desplazamiento automático (eje X)
- Transferencia simple de los resultados de planificación del configurador de muebles
- Actualización sencilla del software EASYSTICK (funciones y productos nuevos) mediante actualizaciones
- Posibilidad de adaptar de forma fácil las máquinas existentes (MINIPRESS PRO | MINIPRESS P)

### Ejemplos de aplicación



#### Empiece de inmediato

EASYSTICK permite, por primera vez, planificar los cuerpos de mueble directamente en la máquina con ayuda de un ordenador. Después de ingresar las dimensiones de los cuerpos, todas las posiciones del taladrado se determinan de manera automática



#### Trabaje de manera integrada

La transferencia de los resultados de planificación desde el configurador de muebles | DYNAPLAN se realiza mediante una memoria USB. Con el escáner de código de barra se puede acceder a sus órdenes de trabajo y procesarlas



#### Manténgase actualizado

Las actualizaciones están disponibles a través de la descarga y se pueden transferir mediante una memoria USB. De este modo, se asegura que EASYSTICK esté siempre actualizado en cuanto a funciones y productos



#### Colocación de la regla EASYSTICK

EASYSTICK reemplaza a la regla convencional y, de este modo, revoluciona el montaje del cuerpo del mueble y del frente. Además, también se puede adaptar en su MINIPRESS PRO | MINIPRESS P existente



#### Montaje del control

El ordenador se asegura directamente a la máquina mediante un soporte especial. Enciéndolo, planifique, taladre y ¡listo!



#### Colocación sencilla

EASYSTICK muestra las posiciones de taladrado mediante marcadores iluminados. La regla se desplaza automáticamente. Con EASYSTICK se logra un montaje de precisión sin ajustes posteriores

## EASYSTICK



Foto simbólica

- Ordenador EASYSTICK (incl. soporte) para la determinación asistida por ordenador de las posiciones de fijación
- Regla EASYSTICK con desplazamiento automático con pines de tope y marcadores luminosos (longitud 1700 mm, posiciones de tope de 6–953 mm)
- Regla de prolongación EASYSTICK para posiciones de tope a partir de 953–2681 mm
- Todos los componentes EASYSTICK se deben solicitar por separado

### Indicaciones en la página

Video de aplicación



Short-URL

[www.blum.com/a860](http://www.blum.com/a860)

### Información de pedido

	Descripción	Longitud (mm)	Escala (mm)	Ref.	Uso
I2	Ordenador EASYSTICK			MZD.5000	MINIPRESS PRO   MINIPRESS P
H2	Regla EASYSTICK	1700	6–953	MZD.2000	MINIPRESS PRO   MINIPRESS P

### Accesorios

	Descripción	Longitud (mm)	Escala (mm)	Ref.	Uso
H3	EASYSTICK guía de extensión izquierda/derecha	1700	953–2681	MZD.2V00	MINIPRESS top con EASYSTICK   MINIPRESS PRO   MINIPRESS P
H13	Soporte para regla prolongadora			MZV.2E00	También se puede utilizar para reglas de prolongación EASYSTICK
–	<b>Cable de alimentación eléctrico</b>				
	<b>Mercado</b>	<b>Ref.</b>	<b>Mercado</b>	<b>Ref.</b>	<b>Mercado</b>
	AR	Z10M200A	JP	Z10M200J	UK
	AU	Z10M200K	CH	Z10M200C	CL
	DK	Z10M200D	CN	Z10M200N	Europa
	TW	Z10M200T	IN	Z10M200H	US   CA
	IL	Z10M200I	ZA	Z10M200Z	
					Z10M200B
					Z10M200L
					Z10M200E
					Z10M200U

### Indicaciones en la página











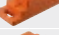

Visión general – máquinas para taladrar y de instalación de herrajes	571
Visión general – posibilidades de montaje	572
MINIPRESS top	580
MINIPRESS P	592

### EASYSTICK

Short-URL  
[www.blum.com/i013](http://www.blum.com/i013)



### Matriz para encajar a presión

	Descripción	Ref.	MINIPRESS top con EASYSTICK		MINIPRESS P	MINIPRESS M
			MINIPRESS top	Vertical   horizontal		
J1	 Matriz para encajar a presión, bisagras, todos los ángulos de apertura, salvo minibisagra	MZM.0040	•	•	•	•
J2	 Matriz para encajar a presión, bases rectas de cinc 177H51x0	MZM.0050	•	•	•	•
J3	 Matriz para encajar a presión, bases rectas de acero 177H31x0	MZM.0053	•	•	•	•
J4	 Matriz para encajar a presión, bases 174H71xx	MZM.0061.01	•	•	•	•
J5	 Matriz para encajar a presión, fijación frontal ZSF.1300   1800	MZM.0292.01	•	•		
J6	 Matriz para encajar a presión, fijación frontal ZSF.1300   1800	MZM.0092.01			•	•
J7	 Matriz para encajar a presión, fijación frontal ZSF.1610	MZM.0093.02			•	•
J8	 Matriz para encajar a presión, herraje de ajuste de frente 295.1000	MZM.0095	•	•	•	•
J9	 Matriz para encajar a presión, herraje de suspensión 48N0610.02   48N0610.03	MZM.0078	•	•	•	•
J10	 Matriz para encajar a presión, envoltura de conectores 40.0110N   40.0200N	MZM.0070	•	•	•	•
J11	 Matriz para encajar a presión, conector 40.0620	MZM.0071	•	•	•	•
J12	 Matriz para encajar a presión, conector 42.0700.01	MZM.0077	•	•	•	•

### Taladro

	Descripción	Ref.	MINIPRESS top con EASYSTICK		MINIPRESS P	MINIPRESS M
			MINIPRESS top	Vertical   horizontal		
K1	 Broca para tetones en forma de remate, 2,5 x 57 mm, izquierda	M01.ZB02.D3	•	•	•	•
K2	 Broca para tetones en forma de remate, 2,5 x 57 mm, derecha	M01.ZB02.D2	•	•	•	•
K3	 Broca para tetones, 3 x 57 mm, izquierda	M01.ZB03.03	•	•	•	•
K4	 Broca para tetones, 3 x 57 mm, derecha	M01.ZB03.02	•	•	•	•
K5	 Broca para tetones, 5 x 57 mm, izquierda	M01.ZB05.03	•	•	•	•
K6	 Broca para tetones, 5 x 57 mm, derecha	M01.ZB05.02	•	•	•	•
K7	 Broca para tetones en forma de remate, 5 x 57 mm, izquierda	M01.ZB05.D3	•	•	•	•
K8	 Broca para tetones en forma de remate, 5 x 57 mm, derecha	M01.ZB05.D2	•	•	•	•
K9	 Broca para tetones, 8 x 57 mm, izquierda	M01.ZB08.03	•	•	•	•
K10	 Broca para tetones, 8 x 57 mm, derecha	M01.ZB08.02	•	•	•	•
K11	 Broca para tetones sin punta, 8 x 57 mm, izquierda	M01.ZB08.OS	•	•	•	•
K12	 Broca para tetones, 10 x 57 mm, izquierda	M01.ZB10.03	•	•	•	•
K13	 Broca para tetones, 10 x 57 mm, derecha	M01.ZB10.02	•	•	•	•

## Taladro

	Descripción	Ref.	MINIPRESS top con EASYSTICK		MINIPRESS P	MINIPRESS M
			MINIPRESS top	MINIPRESS top		
			Vertical   horizontal	Vertical		
K14	 Broca tala. herrajes, 20 x 57 mm, izquierda	M01.ZB20.03	•	•	•	•
K15	 Broca tala. herrajes, 20 x 57 mm, derecha	M01.ZB20.02	•	•	•	•
K16	 Broca tala. herrajes, 25 x 57 mm, derecha	M01.ZB25.02	•	•	•	•
K17	 Broca tala. herrajes, 26 x 57 mm, derecha	M01.ZB26.02	•	•	•	•
K18	 Broca tala. herrajes, 28 x 57 mm, derecha	M01.ZB28.02	•	•	•	•
K19	 Broca tala. herrajes, 35 x 57 mm, derecha	M01.ZB35.02	•	•	•	•
K20	 Broca tala. herrajes sin punta, 35 x 57 mm, derecha	M01.ZB35.0S	•	•	•	•

## Broca – taladradora horizontal

	Descripción	Ref.	MINIPRESS top con EASYSTICK		MINIPRESS P	MINIPRESS M
			MINIPRESS top	MINIPRESS top		
			Vertical   horizontal	Vertical		
L1	 Broca para tetones, 5 x 114.5 mm, izquierda	M75.ZB05.03	•			
L2	 Broca para tetones, 5 x 114.5 mm, derecha	M75.ZB05.02	•			
L3	 Broca para tetones, 8 x 114.5 mm, izquierda	M75.ZB08.03	•			
L4	 Broca para tetones, 8 x 114.5 mm, derecha	M75.ZB08.02	•			
L5	 Broca para tetones, 10 x 114.5 mm, izquierda	M75.ZB10.03	•			
L6	 Broca para tetones, 10 x 114.5 mm, derecha	M75.ZB10.02	•			

### Indicaciones en la página

Visión general – máquinas para taladrar y de instalación de herrajes	571	MINIPRESS top	580
		MINIPRESS P	592
Visión general – posibilidades de montaje	572	MINIPRESS M	596
Posibilidades de montaje	584		
MINIPRESS top con EASYSTICK	576		



### Técnica probada para una mayor comodidad de montaje



#### Dispositivos de montaje

Con nuestros prácticos dispositivos de montaje adecuados a sus necesidades, usted podrá optimizar el montaje de sistemas box de Blum incluso en series pequeñas.

Los dispositivos de montaje están concebidos para brindarle una ayuda óptima durante el montaje: mediante una aplicación sencilla, la máxima comodidad de uso y una larga vida útil.

#### Dispositivos de montaje



##### BOXFIX P

Manipulación sencilla y preparación eficaz de LEGRABOX y TANDEMBOX



##### BOXFIX E-L

La ayuda de montaje sin complicaciones para LEGRABOX



##### BOXFIX E-T

La ayuda de montaje sin complicaciones para TANDEMBOX





## BOXFIX P



Foto simbólica

- Dispositivo de montaje neumático para montar cajones y caceroleros
- Tipo de montaje: tornillos
- Largo nominal NL 270–650 mm
- Ancho de cuerpo de mueble KB 275–1200 mm
- Alturas de trasera hasta 250 mm (madera y acero)
- Material: aluminio/acero
- Posibilidad de preajustar los anchos de los cuerpos recurrentes mediante tope de ancho (opcional)

### Posibilidades de montaje

LEGRABOX pure  
LEGRABOX free  
TANDEMBOX intivo  
TANDEMBOX antaro  
TANDEMBOX plus

### Indicaciones en la página

Visión general – dispositivos de montaje

611

### Vídeo de aplicación



### Short-URL

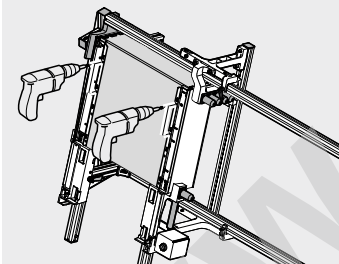
[www.blum.com/O9BYv](http://www.blum.com/O9BYv)

### Información de pedido

Descripción	Ref.	Accesorios	
BOXFIX P	ZMM.2750.02		
<b>Consta de:</b>			
- 1 x BOXFIX P		Tope de ancho (tuerca en ranura)	ZMM.2759
- 1 x Broca de centrar		Broca de centrar	M01.ZZ03.01

### Posibilidades de montaje

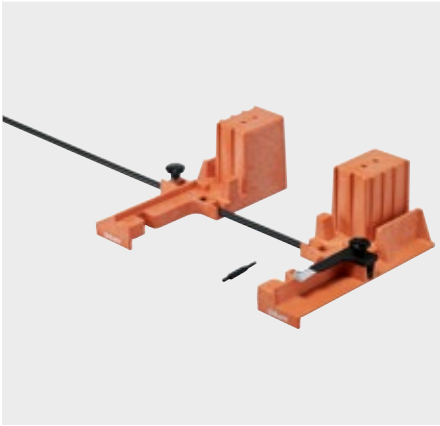
LEGRABOX pure | LEGRABOX free | TANDEMBOX intivo | TANDEMBOX antaro | TANDEMBOX plus



#### Montaje cajones

- Fije el largo nominal y el ancho del módulo extraíble, las medidas pueden fijarse previamente utilizando un tope de ancho adicional (tuerca en ranura)
- Atornille la trasera del cajón (madera) con los adaptador de trasera
- Coloque el fondo del cajón, los perfiles y las traseras del cajón en BOXFIX y ensamble las piezas de manera neumática
- Atornille el fondo del cajón con perfiles

## BOXFIX E-L



- Dispositivo de montaje de cajones y caceroleros
- Tipo de montaje: tornillos
- Largo nominal NL 270–650 mm
- Ancho de cuerpo de mueble KB 250–1200 mm
- Alturas de trasera hasta 250 mm
- Material: plástico/acero
- BOXFIX para espesores de fondo de cajón de 18 mm a pedido

### Posibilidades de montaje

LEGRABOX pure  
LEGRABOX free

### Indicaciones en la página

Visión general – dispositivos de montaje

611

Vídeo de aplicación



Short-URL

[www.blum.com/26qCmt](http://www.blum.com/26qCmt)

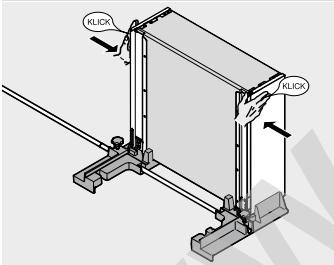
### Información de pedido

Descripción	Ref.	Accesorios	
BOXFIX E-L	ZMM.0700.01		
<b>Consta de:</b>			
- 1 x BOXFIX E-L			
- 1 x Broca de centrar			
- 1 x Posicionador cuña para BOXFIX E-L			
		Broca de centrar	M01.ZZ03.01
		Posicionador cuña para BOXFIX E-L	ZMM.075N

Descripción	Ref.
Kit inicial	ZMM.0700*20
<b>Consta de:</b>	
- 1 x BOXFIX E-L	
- 1 x Broca de centrar	
- 1 x Plantilla de taladrar para fondo   trasera de LEGRABOX	
- 1 x Tope de profundidad de taladrado Ø 2.5 mm	
- 1 x Destornillador TORX	
- 1 x Posicionador cuña para BOXFIX E-L	

### Posibilidades de montaje

LEGRABOX pure | LEGRABOX free



#### Montaje cajones

- Fije el largo nominal y el ancho del módulo extraíble
- Atornille la trasera del cajón (madera) con los adaptador de trasera
- Coloque y fije la trasera, el fondo del cajón y los perfiles en BOXFIX
- Atornille el fondo del cajón con perfiles

## BOXFIX E-T

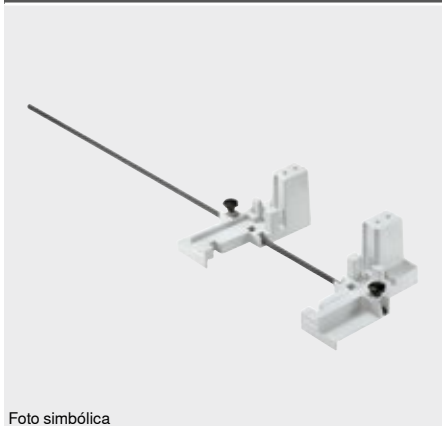


Foto simbólica

- Dispositivo de montaje de cajones y caceroleros
- Tipo de montaje: tornillos
- Largo nominal NL 270–650 mm
- Ancho de cuerpo de mueble KB 250–1200 mm
- Alturas de trasera hasta 250 mm
- Material: plástico/acero
- BOXFIX para espesores de fondo de cajón de 18 mm a pedido

### Posibilidades de montaje

TANDEMBOX intivo  
TANDEMBOX antaro  
TANDEMBOX plus

### Indicaciones en la página

Visión general – dispositivos de montaje

611

Vídeo de aplicación



Short-URL

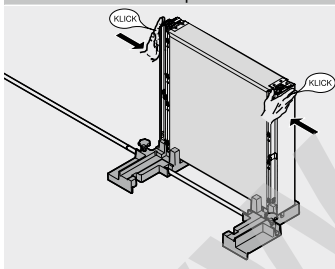
[www.blum.com/ZLrYk](http://www.blum.com/ZLrYk)

### Información de pedido

Descripción	Ref.	Accesorios	
BOXFIX E-T	ZMM.0350		Broca de centrar
Consta de:			M01.ZZ03.01
- 1 x BOXFIX E-T			
- 1 x Broca de centrar			

### Posibilidades de montaje

TANDEMBOX intivo | TANDEMBOX antaro | TANDEMBOX plus



#### Montaje cajones

- Fije el largo nominal y el ancho del módulo extraíble
- Atornille la trasera del cajón (madera) con los adaptador de trasera
- Coloque y fije la trasera, el fondo del cajón y los perfiles en BOXFIX
- Atornille el fondo del cajón con perfiles



www.mengual.com

**Un movimiento perfecto requiere un montaje preciso**



**Calibres**

Los calibres y otras ayudas de montaje le prestan apoyo para el ensamblaje de todos los productos Blum. Su capacidad como ayudas cotidianas para el montaje está más que comprobada. Tanto en el taller como en el lugar elegido por el cliente, esta combinación de precisión y uso práctico resulta muy apreciada.

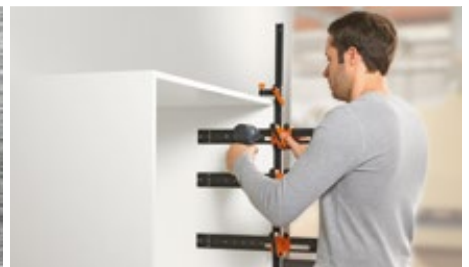
**Calibres y ayudas de montaje**



Por ejemplo, las posiciones de fijación se pueden marcar a granete y pretaladrar de modo seguro y preciso con la plantilla de taladrar universal



Los taladrados del esquema de taladrado de las bisagras de Blum se pueden realizar de manera eficiente con la plantilla de taladrar para bisagras



Con el calibre-guía universal se pueden, por ejemplo, transferir las posiciones de fijación para guías de cuerpo de mueble

**Ayuda de montaje óptima para todos nuestros productos**



Sistemas de compases abatibles



Sistemas de bisagras



Sistemas box y de guías



Otros productos



▶▶ Visión general



Foto simbólica

▶▶ Visión general – calibres	618
▶▶ Visión general – posibilidades de montaje	620










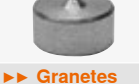








www.mengual.com

Pictogramas



Artículo disponible bajo petición

Descripción	Ref.	Página	Posibilidades de montaje															
			AVENTOS	AVENTOS HF	AVENTOS HK top	AVENTOS HK-XS	CLIP top BLUMOTION	CLIP top	MODUL	LEGRABOX pure	LEGRABOX free	TANDEMBOX intivo	TANDEMBOX antiaro	TANDEMBOX plus	METABOX	MOVENTO	TANDEM	STANDARD
<b>►► Plantillas de taladrar</b>																		
Plantilla individual universal	65.1051.02	624	•	•	•	•	•	•	•	•	•	•	•	•	•	•	•	•
Calibre de taladrar universal	ZML.0040.01	625	•						•	•	•	•	•	•	•	•		
Calibre de taladrar para distanciador de amortiguación de Blum	ZML.1090	626	•	•		•	•	•	•	•	•	•	•		•	•		
ECODRILL	M31.1000	627		•		•	•	•	•									
Calibre de talad. para el interruptor de SERVO-DRIVE	M31.2000	628	•	•	•													
Calibre de taladrar para bisagras	65.05xA	629	•		•	•	•	•										
Calibre para bases	65.5300*	630		•		•	•	•	•									
Calibre de taladrar para placas de montaje	65.5070	631	•		•	•	•	•										
Calibre de taladrar para BLUMOTION   TIP-ON	65.5010	632	•		•			•										
Calibre de taladrar para BLUMOTION	65.5000	633						•	•	•								
Fresadora manual para fondo de cajón	M35.7200.01	634							•	•								
Plantilla de taladrar para fondo   trasera de LEGRABOX	ZML.7000	635							•	•								
Calibre de taladrado para SPACE CORNER con SYNCROMOTION	ZML.0330	636									•	•	•					
Calibre de taladrar para el alojamiento del perfil de soporte SERVO-DRIVE	ZML.1150.02	637							•	•	•	•	•		•	•		
MINIFIX	65.3300	638													•		•	
Calibre de taladrar para MOVENTO   TANDEM	T65.1000.02	639													•	•		
Calibre de taladrar para TANDEM	T65.1100	640														•		
Calibre de taladrar para la fijación frontal de TANDEM	ZML.0050	641														•		
Calibre de taladrado para conectores	65.5040	642																•
<b>►► Calibres-guía</b>																		
Plantilla-guía universal	65.1000.01	643	•	•	•	•	•	•	•	•	•	•	•	•	•	•	•	•

Descripción	Ref.	Página	Posibilidades de montaje															
			AVENTOS	AVENTOS HF	AVENTOS HK top	AVENTOS HK-XS	CLIP top BLUMOTION	CLIP top	MODUL	LEGRABOX pure	LEGRABOX free	TANDEMBOX intivo	TANDEMBOX antaro	TANDEMBOX plus	METABOX	MOVENTO	TANDEM	STANDARD
<b>▶▶ Calibres-guía</b>																		
 Calibre-guía para sistemas de bisagras	65.7500.03	644	•	•	•	•	•											
 Calibres guía para bisagras de puertas acristaladas CRISTALLO	65.4500.01	645				•	•											
<b>▶▶ Punzón de encaje a presión</b>																		
 Punzón para bisagras	ZME.0710	646				•	•	•										
 Punzón para bases	65.6100	647				•	•	•										
 Punzón para sistemas de extensiones	ZME.xxx0.xx	648								•	•	•	•					
<b>▶▶ Calibres de granete</b>																		
 Calibre de granete para la fijación frontal AVENTOS HK top	ZML.2200	649	•		•													
 Calibre de granete para LEGRABOX	ZML.3710	650							•	•								
 Calibre de granete para TANDEMBOX   METABOX	ZML.x5x0.xx	651								•	•	•	•					
 Plantilla de posicionamiento para placa adhesiva	65.5210.01	652	•					•										
 Granete	65.2950	653														•	•	•
<b>▶▶ Granetes</b>																		
 Plantilla de marcas universal	65.5340.01	654	•	•	•	•	•	•	•	•	•	•	•	•	•	•	•	•
 Calibre p. cuerpos en ángulo	65.5810.02	655				•	•											
 Calibre de trazar para caja de cierre CABLOXX	65.080x	656							•	•	•	•						
 Calibre de trazar	ZML.80xx	657										•	•	•				
<b>▶▶ Calibres de posicionamiento</b>																		
 Calibre de juego del frente para LEGRABOX   MOVENTO	65.5631	658							•	•					•			
 Calibre de juego del frente para TANDEMBOX	65.5627	659								•	•	•						
<b>▶▶ Calibres especiales</b>																		
 Calibre de corte a medida para CABLOXX	65.0801	660																•
 Set de corte de vidrio	65.8000	661								•	•	•						

## Visión general – posibilidades de montaje

Montaje – AVENTOS	620	Montaje – TANDEMBOX intivo	622	Montaje – MOVENTO	623
Montaje – CLIP top BLUMOTION   CLIP top	620	Montaje – TANDEMBOX antaro	622	Montaje – TANDEM	623
Montaje – MODUL	621	Montaje – TANDEMBOX plus	622	Montaje – STANDARD	623
Montaje – LEGRABOX pure   LEGRABOX free	621	Montaje – METABOX	622	Montaje – otros productos	623

## Montaje – AVENTOS

### Trabajo del frente

	Calibre de taladrar universal	625		Calibre para bases	630		Calibre de granete para la fijación frontal AVENTOS HK top	649
--	-------------------------------	-----	--	--------------------	-----	--	--	-----

### Montaje del cuerpo del mueble

	Plantilla individual universal	624		Plantilla-guía universal	643		Plantilla de marcas universal	654
--	--------------------------------	-----	--	--------------------------	-----	--	-------------------------------	-----

### Montaje – sistemas de bisagras

	Calibre para bases	630		Calibre de taladrar para placas de montaje	631		Calibre de taladrar para bisagras	629
	ECODRILL	627		Calibre-guía para sistemas de bisagras	644		Punzón para bisagras	646
	Punzón para bases	647		Plantilla de marcas universal	654			

### Montaje – SERVO-DRIVE

	Calibre de taladrar para distanciamiento de amortiguación de Blum	626		Calibre de talad. para el interruptor de SERVO-DRIVE	628			
--	---	-----	--	--	-----	--	--	--

### Montaje – TIP-ON

	Plantilla de posicionamiento para placa adhesiva	652		Calibre de taladrar para BLUMOTION   TIP-ON	632			
--	--	-----	--	---	-----	--	--	--

## Montaje – CLIP top BLUMOTION | CLIP top

### Montaje – sistemas de bisagras

	Calibre para bases	630		Calibre de taladrar para placas de montaje	631		Calibre de taladrar para bisagras	629
	ECODRILL	627		Calibre p. cuerpos en ángulo	653		Calibres guía para bisagras de puertas acristaladas CRISTALLO	645
	Plantilla individual universal	624		Plantilla-guía universal	643		Calibre-guía para sistemas de bisagras	644

**Montaje – CLIP top BLUMOTION | CLIP top**

**Montaje – sistemas de bisagras**

	Plantilla de marcas universal		Punzón para bisagras		Punzón para bases
	654		646		647

**Montaje – BLUMOTION**

	Calibre para bases		Calibre de taladrar para BLUMOTION   TIP-ON		Calibre de taladrar para BLUMOTION
	630		632		633

**Montaje – TIP-ON**

	Calibre para bases		Plantilla de posicionamiento para placa adhesiva		Calibre de taladrar para BLUMOTION   TIP-ON
	630		652		632

**Montaje – MODUL**

**Montaje – sistemas de bisagras**

	Calibre para bases		Calibre de taladrar para placas de montaje		Calibre de taladrar para BLUMOTION
	630		631		633
	Calibre de taladrar para bisagras		ECODRILL		Univerzalna pojedinačna šablona
	629		627		624
	Plantilla-guía universal		Calibre-guía para sistemas de bisagras		Punzón para bisagras
	643		644		646
	Plantilla de marcas universal				
	654				

**Montaje – LEGRABOX pure | LEGRABOX free**

**Trabajo del frente**

	Calibre de taladrar universal		Punzón para sistemas de extensiones		Calibre de granete para LEGRABOX
	625		648		650
	Calibre de juego del frente para LEGRABOX				
	658				

**Montaje del cuerpo del mueble**

	Plantilla individual universal		Plantilla-guía universal		Plantilla de marcas universal
	624		643		654

**Trabajo del cajón**

	Calibre de taladrar universal		Fresadora manual para fondo de cajón		Plantilla de taladrar para fondo   trasera de LEGRABOX
	625		634		635
	Set de corte de vidrio				
	661				

Montaje – LEGRABOX pure | LEGRABOX free

Montaje – SERVO-DRIVE

	Calibre de taladrar para distancia- dor de amortiguación de Blum		Calibre de taladrar para el alojamiento del perfil de soporte SERVO-DRIVE	
	626		637	

Montaje – TANDEMBOX intivo | TANDEMBOX antaro | TANDEMBOX plus

Trabajo del frente

	Calibre de trazar		Calibre de granete para TANDEMBOX   METABOX		Calibre de taladrar universal
	657		651		625
	Punzón para sistemas de exten- siones		Calibre de juego del frente para TANDEMBOX		
	648		659		

Montaje del cuerpo del mueble

	Plantilla individual universal		Plantilla-guía universal		Plantilla de marcas universal
	624		643		654

Trabajo del cajón

	Calibre de taladrar universal		Calibre de taladrado pa- ra SPACE CORNER con SYNCROMOTION		Set de corte de vidrio
	625		636		661

Montaje – SERVO-DRIVE

	Calibre de taladrar para distancia- dor de amortiguación de Blum		Calibre de taladrar para el alojamiento del perfil de soporte SERVO-DRIVE	
	626		637	

Montaje – METABOX

Trabajo del frente

	Calibre de trazar		Calibre de granete para TANDEMBOX   METABOX		Calibre de taladrar universal
	657		651		625
	Punzón para sistemas de exten- siones				
	648				

Montaje del cuerpo del mueble

	MINIFIX		Plantilla individual universal		Plantilla-guía universal
	638		624		643

Trabajo del cajón

	Calibre de taladrar universal			
	625			



**Montaje – MOVENTO | TANDEM**

**Trabajo del frente**

	Calibre de taladrar universal		Calibre de juego del frente para MOVENTO
	625		658

**Montaje del cuerpo del mueble**

	Plantilla individual universal		Plantilla-guía universal		Plantilla de marcas universal
	624		643		654

**Trabajo del cajón**

	Calibre de taladrar para MOVENTO   TANDEM		Calibre de taladrar para TANDEM		Calibre de taladrar para la fijación frontal de TANDEM
	639		640		641
	Granete				
	653				

**Montaje – SERVO-DRIVE**

	Calibre de taladrar para distancia de amortiguación de Blum		Calibre de taladrar para el alojamiento del perfil de soporte SERVO-DRIVE
	626		637

**Montaje – STANDARD**

**Montaje del cuerpo del mueble**

	MINIFIX		Plantilla individual universal		Plantilla-guía universal
	638		624		643

**Trabajo del cajón**

	Granete		
	653		

**Montaje – otros productos**

**Trabajo del frente**

	Calibre de trazar para caja de cierre CABLOXX		Calibre de trazar para caja de cierre CABLOXX
	656		656

**Montaje del cuerpo del mueble**

	Calibre de taladrado para conectores		Calibre de corte a medida para CABLOXX
	642		660

### Plantilla individual universal

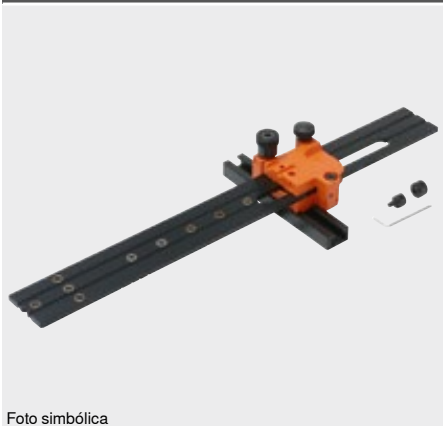


Foto simbólica

- Calibre para el pretaladrado de las posiciones de fijación de las guías de cuerpo de mueble, los mecanismos de elevación y las bases y placas adaptadoras
- El calibre puede utilizarse con el cuerpo de mueble montado y no montado
- Ajuste de la posición de la profundidad mediante una escala
- Resulta adecuado para situaciones de montaje solapadas e interiores
- Para tornillos Euro y tornillos aglo
- Ajuste sobre trazado
- Material: plástico/acero/aluminio

#### Posibilidades de montaje

AVENTOS	MOVENTO
CLIP top BLUMOTION	TANDEM
CLIP top	STANDARD
MODUL	
LEGRABOX	
TANDEMBOX intivo	
TANDEMBOX antaro	
TANDEMBOX plus	
METABOX	

#### Indicaciones en la página

Visión general – calibres	618
Visión general – posibilidades de montaje	620

#### Video de aplicación



#### Short-URL

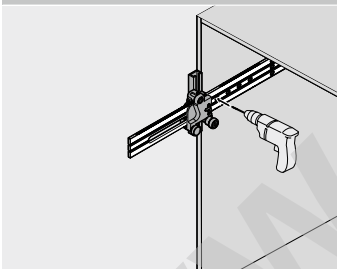
[www.blum.com/FtGEO](http://www.blum.com/FtGEO)

#### Información de pedido

Descripción	Ref.	Accesorios	Ref.
Plantilla individual universal	65.1051.02	Complemento para SPACE CORNER	65.1107
<b>Consta de:</b>			
- 1 x Cuerpo del calibre individual universal			
- 1 x Tope de profundidad de taladrado Ø 5 mm			
- 1 x Casquillo reductor de Ø 5 a Ø 2.5 mm			
- 1 x Llave con macho hexagonal			

#### Posibilidades de montaje

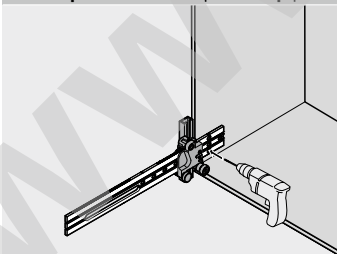
##### AVENTOS



#### Trabajo de cuerpo

- Determine la posición de profundidad del cuerpo del calibre utilizando una escala
- Alinee el calibre en el trazado sobre el cuerpo
- Pretaladre las posiciones de fijación de los pernos del mecanismo de elevación

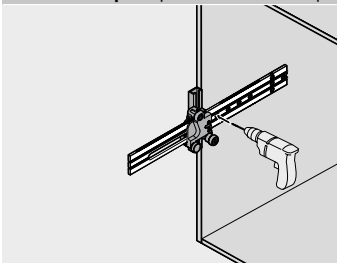
##### CLIP top BLUMOTION | CLIP top | MODUL



#### Montaje de sistemas de bisagras

- Determine la posición de profundidad del cuerpo del calibre utilizando una escala
- Alinee el calibre sobre el trazado
- Pretaladre las posiciones de fijación para el montaje y de las bases (BLUMOTION | TIP-ON para puertas)

##### LEGRABOX pure | LEGRABOX free | TANDEMBOX intivo | TANDEMBOX antaro | TANDEMBOX plus | METABOX | MOVENTO | TANDEM | STANDARD



#### Trabajo de cuerpo

- Determine la posición de profundidad del cuerpo del calibre utilizando una escala
- Alinee el calibre sobre el trazado
- Pretaladre las posiciones de fijación para las guías de cuerpo de mueble
- Pretaladrar las posiciones de fijación para BLUMOTION para METABOX
- La pieza adicional (65.1107) permite ajustar SPACE CORNER

## Calibre de taladrar universal



Foto simbólica

- Calibre para marcar y pretaladrar las posiciones de las fijaciones frontales, incluyendo el guardacuerpo, la trasera y el fondo del cajón (sólo METABOX en su versión para encajar C15) así como para fijaciones frontales AVENTOS
- Determinación de las posiciones de la altura mediante la escala
- Material: plástico/acero

### Posibilidades de montaje

AVENTOS	
LEGRABOX pure	
LEGRABOX free	
TANDEMBOX intivo	
TANDEMBOX antaro	
TANDEMBOX plus	
METABOX	
MOVENTO	
TANDEM	

### Indicaciones en la página

Visión general – calibres	618
Visión general – posibilidades de montaje	620

### Video de aplicación



### Short-URL

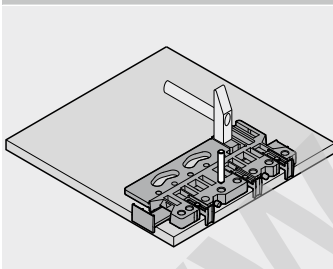
[www.blum.com/cSAMF](http://www.blum.com/cSAMF)

### Información de pedido

Descripción	Ref.
Calibre de taladrar universal	ZML.0040.01
<b>Consta de:</b>	
– 1 x Calibre de taladrar universal	
– 1 x Tope de profundidad de taladrado Ø 10 mm	
– 1 x Tope de profundidad de taladrado Ø 5 mm	
– 1 x Granete Ø 10 mm	
– 1 x Granete Ø 5 mm	

### Posibilidades de montaje

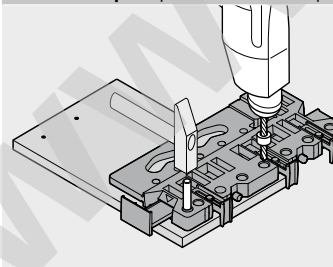
#### AVENTOS



#### Trabajo del frente

- Ajuste los topes mediante la escala
- Pretaladre o granatee las posiciones de fijación de las bases rectas o en cruz para AVENTOS HF, y pretaladre o granatee las fijaciones frontales AVENTOS HS | HL | HK top | HK-S | HK-XS

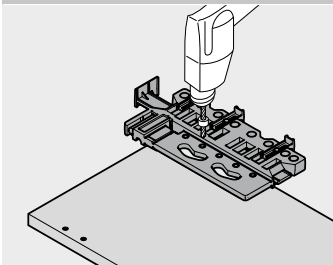
LEGRABOX pure | LEGRABOX free | TANDEMBOX intivo | TANDEMBOX antaro | TANDEMBOX plus | METABOX | MOVENTO | TANDEM



#### Trabajo del frente

- Ajuste los topes mediante la escala
- Taladre o granatee las posiciones de fijación para las fijaciones frontales, incluyendo los guardacuerpos

#### METABOX



#### Trabajo del cajón – trasera

- Ajuste los topes mediante la escala
- Granetear las posiciones de fijación

#### Trabajo del cajón – suelo de METABOX C15

- Coloque el calibre sobre el fondo del cajón
- Pretaladre el perno de posicionar utilizando la broca (Ø 5 mm)

### Calibre de taladrar para distanciador de amortiguación de Blum



Foto simbólica

- Calibre para realizar taladros para amortiguadores en frentes sueltos o montados, así como en el cuerpo
- Es posible el ajuste sobre trazado y sobre tope (cota fija 20)
- Material: plástico/acero

#### Posibilidades de montaje

AVENTOS	MOVENTO
CLIP top BLUMOTION	TANDEM
CLIP top	
MODUL	
LEGRABOX pure	
LEGRABOX free	
TANDEMBOX intivo	
TANDEMBOX antaro	
TANDEMBOX plus	

#### Indicaciones en la página

Visión general – calibres	618
Visión general – posibilidades de montaje	620

#### Video de aplicación



#### Short-URL

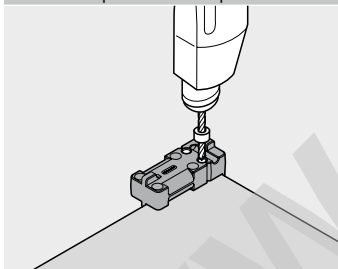
[www.blum.com/1ZtTC6](http://www.blum.com/1ZtTC6)

#### Información de pedido

Descripción	Ref.
Calibre de taladrar para distanciador de amortiguación de Blum	ZML.1090
<b>Consta de:</b>	
– 1 x Calibre de taladrar para distanciador de amortiguación de Blum	
– 1 x Tope de profundidad de taladrado Ø 8 mm	
– 1 x Casquillo reductor de Ø 8 a Ø 5 mm	

#### Posibilidades de montaje

AVENTOS | LEGRABOX | TANDEMBOX intivo | TANDEMBOX antaro | TANDEMBOX plus | MOVENTO | TANDEM



#### Montaje de SERVO-DRIVE

- Coloque el calibre
- Realice taladros para el distanciador de amortiguación (Ø 8 o Ø 5 mm)

## ECODRILL



Foto simbólica

- Aparato de mano simple para el taladrado preciso de las características de taladro de las bisagras de Blum
- Accionamiento con una taladradora de mano
- Cota de taladrado variable 2–8 mm
- Ajuste sobre trazado
- Material: fundición inyectada de aluminio

### Posibilidades de montaje

AVENTOS HF  
AVENTOS HK-XS  
CLIP top BLUMOTION  
CLIP top  
MODUL

### Indicaciones en la página

Visión general – calibres 618  
Visión general – posibilidades de montaje 620

### Video de aplicación



### Short-URL

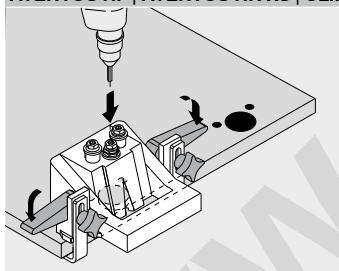
[www.blum.com/1SeQww](http://www.blum.com/1SeQww)

### Información de pedido

Descripción	Ref.	Accesorios	Ref.
<b>ECODRILL</b>	<b>M31.1000</b>	<b>Descripción</b>	<b>Ref.</b>
<b>Consta de:</b>		Broca para tetones Ø 8 mm	<b>M31.ZB08.02</b>
- 1 x Calibre de taladrar		Broca tala, herrajes Ø 35 mm	<b>M31.ZB35.02</b>
- 2 x Broca para tetones Ø 8 mm		Juego de herramientas	<b>MZW.1300</b>
- 1 x Broca tala, herrajes Ø 35 mm		Pieza de encastrar para bisagra para puertas plegables	<b>M31.1900</b>
- 2 x Punta TORX			
- 2 x Anillos distanciadores			

### Posibilidades de montaje

AVENTOS HF | AVENTOS HK-XS | CLIP top BLUMOTION | CLIP top | MODUL



#### Montaje de sistemas de bisagras

- Ajustar la cota de taladrado
- Trazar la posición deseada de la bisagra
- Alinear el ECODRILL en el trazado y sujetarlo mediante la palanca de apriete
- Perfore el esquema de taladrado de las bisagras con la taladradora de mano

### Calibre de talad. para el interruptor de SERVO-DRIVE

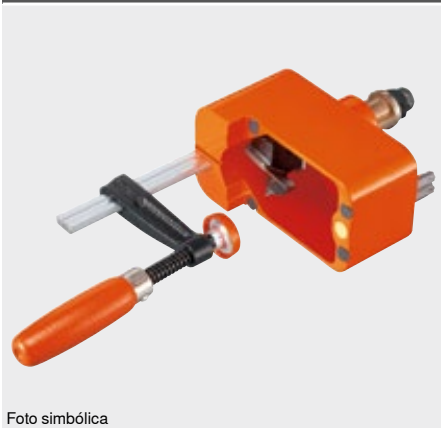


Foto simbólica

- Aparato manual fácil de usar para realizar taladros precisos para instalar el interruptor de SERVO-DRIVE
- Accionamiento con una taladradora de mano
- La plantilla de taladrar puede utilizarse con el cuerpo de mueble montado y no montado
- Ajuste sobre trazado
- Material: fundición inyectada de aluminio

#### Posibilidades de montaje

AVENTOS HF  
AVENTOS HS  
AVENTOS HL  
AVENTOS HK top

#### Indicaciones en la página

Visión general – calibres **618**  
Visión general – posibilidades de montaje **620**

#### Video de aplicación



#### Short-URL

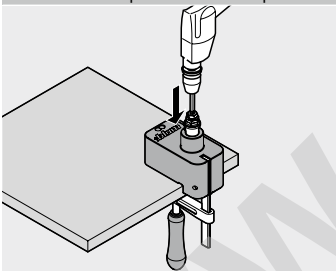
[www.blum.com/29CZin](http://www.blum.com/29CZin)

#### Información de pedido

Descripción	Ref.	Accesorios	Ref.
 Calibre de talad. para el interruptor de SERVO-DRIVE	<b>M31.2000</b>	 Broca tala. herrajes Ø 35 mm	<b>M31.ZB35.02</b>
<b>Consta de:</b>			
- 1 x Calibre de talad. para el interruptor de SERVO-DRIVE			
- 1 x Broca tala. herrajes Ø 35 mm			
- 2 x Punta TORX			

#### Posibilidades de montaje

AVENTOS HF | AVENTOS HS | AVENTOS HL | AVENTOS HK top



#### Montaje de SERVO-DRIVE

- Marque las posiciones deseadas para el interruptor de SERVO-DRIVE
- Alinee el calibre sobre el trazado y sujételo mediante el tornillo de apriete
- Taladros para alojar el interruptor de SERVO-DRIVE utilizando una taladradora de mano



## Calibre de taladrar para bisagras



Foto simbólica

- Calibre para taladrar las posiciones de fijación de las bisagras (Ø 8 y Ø 2.5 mm)
- Calibre para el taladrado previo de las posiciones de montaje para bases rectas y en cruz
- Calibre para el taladrado previo de las posiciones de fijación de las placas adaptadoras (BLUMOTION | TIP-ON para puertas)
- Ajuste sobre trazado
- Material: plástico/acero

### Posibilidades de montaje

AVENTOS HF  
AVENTOS HK-XS  
CLIP top BLUMOTION  
CLIP top  
MODUL

### Indicaciones en la página

Visión general – calibres	618
Visión general – posibilidades de montaje	620

### Video de aplicación



### Short-URL

[www.blum.com/1Be6q5](http://www.blum.com/1Be6q5)

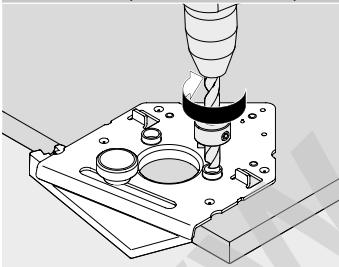
### Información de pedido

Descripción	Ref.
Calibre de taladrar para bisagras (Ø 8 mm   Ø 2.5 mm)	65.059A
<b>Consta de:</b>	
- 1 x Calibre de taladrar para bisagras	
- 1 x Casquillo reductor de Ø 8 a Ø 2.5 mm	
- 1 x Tope de profundidad de taladrado de Ø 8 mm	

Descripción	Ref.
Calibre de taladrar para bisagras (Ø 2.5 mm)	65.055A
<b>Consta de:</b>	
- 1 x Calibre de taladrar para bisagras	

### Posibilidades de montaje

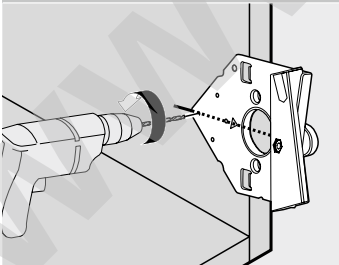
AVENTOS HF | AVENTOS HK-XS | CLIP top BLUMOTION | CLIP top | MODUL



#### Montaje de sistemas de bisagras – puerta

- Realice el taladro de cazoleta (Ø 35 mm), por ejemplo, con la taladradora de columna
- Coloque el calibre y fíjelo con la cuña
- Taladre los orificios laterales para las bisagras

AVENTOS HF | AVENTOS HK-XS | CLIP top BLUMOTION | CLIP top | MODUL



#### Montaje de sistemas de bisagras – cuerpo

- Trace el centro del brazo de la bisagra
- Coloque el calibre y pretaladre las posiciones de fijación para bases rectas (20 mm) o en cruz (37 mm)

### Calibre para bases



Foto simbólica

- Calibre para el taladrado de las posiciones de fijación de las bases (Ø 2.5 mm)
- Calibre para el taladrado previo de las posiciones de fijación de las placas adaptadoras (BLUMOTION | TIP-ON para puertas)
- Para idénticas posiciones de las bases, es posible fijar varios calibres sobre un listón de madera
- Ajuste sobre trazado
- Material: acero

#### Posibilidades de montaje

AVENTOS HF	
AVENTOS HK top	
AVENTOS HK-S	
AVENTOS HK-XS	
CLIP top BLUMOTION	
CLIP top	
MODUL	

#### Indicaciones en la página

Visión general – calibres	618
Visión general – posibilidades de montaje	620

#### Video de aplicación



#### Short-URL

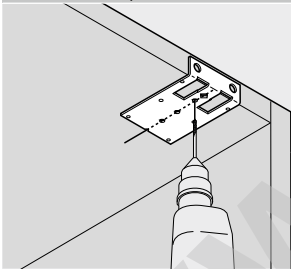
[www.blum.com/1lmlaP](http://www.blum.com/1lmlaP)

#### Información de pedido

Descripción	Ref.
Calibre para bases	65.5300*
<b>Consta de:</b>	
- 1 x Calibre para bases	

#### Posibilidades de montaje

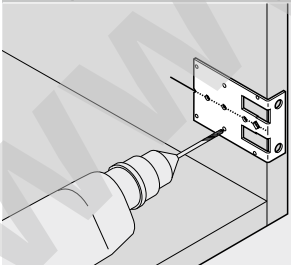
##### AVENTOS HF | AVENTOS HK-XS



#### Montaje de sistemas de bisagras

- Trazar el centro del brazo de la bisagra o los extremos del brazo de la bisagra en el cuerpo o en el frente (AVENTOS HF)
- Coloque el calibre y pretaladre las posiciones de fijación para bases rectas (20 mm) o en cruz (37 mm)

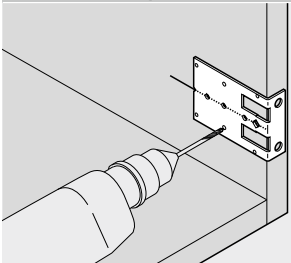
##### CLIP top BLUMOTION | CLIP top | MODUL



#### Montaje de sistemas de bisagras

- Trazar el centro del brazo de la bisagra o los extremos del brazo de la bisagra en el cuerpo o en el frente (AVENTOS HF)
- Coloque el calibre y pretaladre las posiciones de fijación para bases rectas (20 mm) o en cruz (37 mm)

##### AVENTOS HK top | AVENTOS HK-S | AVENTOS HK-XS | CLIP top



#### Montaje de BLUMOTION | TIP-ON

- Alinee el calibre sobre el trazado
- Efectúe el taladrado para la base BLUMOTION | TIP-ON (20 | 37 mm)

### Calibre de taladrar para placas de montaje



Foto simbólica

- Calibre para taladrar las posiciones de fijación de las bases en cruz (Ø 5 mm)
- Calibre para el taladrado de las posiciones de fijación de las bases en cruz (BLUMOTION | TIP-ON para puertas)
- Mediante la espiga de posicionamiento se puede taladrar con exactitud la medida de 32 mm
- Ajuste sobre trazado
- Material: plástico/acero

#### Posibilidades de montaje

AVENTOS HF  
AVENTOS HK-XS  
CLIP top BLUMOTION  
CLIP top  
MODUL

#### Indicaciones en la página

Visión general – calibres 618  
Visión general – posibilidades de montaje 620

#### Video de aplicación



#### Short-URL

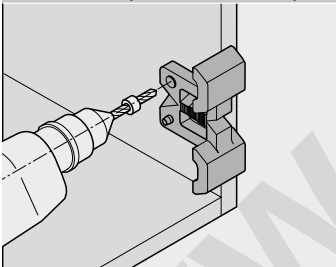
[www.blum.com/uiJko](http://www.blum.com/uiJko)

#### Información de pedido

Descripción	Ref.
Calibre de taladrar para placas de montaje	65.5070
<b>Consta de:</b>	
- 1 x Calibre de taladrar para placas de montaje	
- 1 x Tope de profundidad de taladrado Ø 5 mm	

#### Posibilidades de montaje

AVENTOS HF | AVENTOS HK-XS | CLIP top BLUMOTION | CLIP top | MODUL



#### Montaje de sistemas de bisagras

- Trazar el centro del brazo de la bisagra o los extremos del brazo de la bisagra en el cuerpo o en el frente (AVENTOS HF)
- Coloque el calibre sobre el trazado y realice el primer taladro (Ø 5 mm)
- Dé la vuelta al calibre, introduzca la espiga de posicionamiento en el taladro y efectúe el segundo taladro (Ø 5 mm)

### Calibre de taladrar para BLUMOTION | TIP-ON



Foto simbólica

- Calibre para taladrar las posiciones de fijación en el lado del frente para BLUMOTION para puertas que están del lado del tirador (970.1002) y del lado de la bisagra (970A1002) así como TIP-ON (956x1004)
- Ajuste sobre trazado
- Material: plástico/acero

#### Posibilidades de montaje

AVENTOS HK top  
AVENTOS HK-S  
AVENTOS HK-XS  
CLIP top

#### Indicaciones en la página

Visión general – calibres **618**  
Visión general – posibilidades de montaje **620**

#### Video de aplicación



#### Short-URL

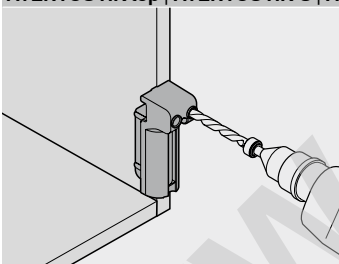
[www.blum.com/1ZmwA8](http://www.blum.com/1ZmwA8)

#### Información de pedido

Descripción	Ref.
Calibre de taladrar para BLUMOTION   TIP-ON	<b>65.5010</b>
<b>Consta de:</b>	
- 1 x Calibre de taladrar para BLUMOTION   TIP-ON	
- 1 x Tope de profundidad de taladrado Ø 10 mm	

#### Posibilidades de montaje

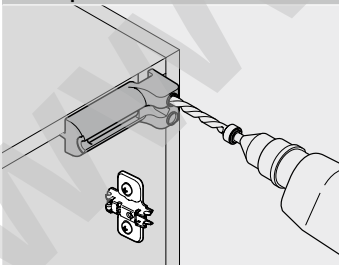
##### AVENTOS HK top | AVENTOS HK-S | AVENTOS HK-XS | CLIP top



#### Montaje de TIP-ON

- Alinee el calibre sobre el trazado
- Deje un espacio de 7.5 mm desde el borde interno del cuerpo hasta el centro del taladro
- Realice los taladros para TIP-ON (Ø 10 mm)

##### CLIP top



#### Montaje de BLUMOTION

- Alinee el calibre sobre el trazado
- Deje un espacio de 7.5 mm desde el borde interno del cuerpo hasta el centro del taladro
- Realice los taladros para BLUMOTION (Ø 10 mm)

## Calibre de taladrar para BLUMOTION



Foto simbólica

- Calibre para taladrar las posiciones de fijación en el lado del frente para BLUMOTION para puertas que están del lado del tirador (970.1002) así como TIP-ON para puertas (956x1004)
- Calibre para el taladrado previo de las posiciones de fijación de las placas adaptadoras (BLUMOTION | TIP-ON para puertas)
- Calibre para taladrado de bases
- Las posiciones de taladrado de uso frecuente se pueden preajustar mediante el uso de una varilla de tope
- Ajuste sobre trazado
- Material: plástico/acero

### Posibilidades de montaje

CLIP top BLUMOTION  
CLIP top  
MODUL

### Indicaciones en la página

Visión general – calibres 618  
Visión general – posibilidades de montaje 620

### Video de aplicación



### Short-URL

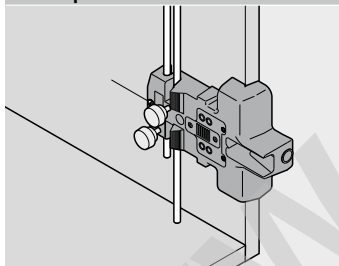
[www.blum.com/ckQqy](http://www.blum.com/ckQqy)

### Información de pedido

Descripción	Ref.
Calibre de taladrar para BLUMOTION	65.5000
<b>Consta de:</b>	
- 1 x Calibre de taladrar para BLUMOTION	
- 1 x Tope de profundidad de taladrado Ø 10 mm	
- 1 x Tope de profundidad de taladrado Ø 5 mm	
- 1 x Tope de profundidad de taladrado Ø 2.5 mm	

### Posibilidades de montaje

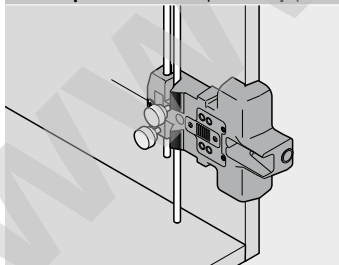
#### CLIP top



#### Montaje de BLUMOTION | TIP-ON

- Alinee el calibre sobre el trazado
- Las posiciones de taladrado de uso frecuente se pueden preajustar mediante el uso de una varilla de tope
- Taladros para la base BLUMOTION | TIP-ON (Ø 2.5 y Ø 5 mm)
- Efectúe los taladros frontales para BLUMOTION | TIP-ON

#### CLIP top BLUMOTION | CLIP top | MODUL



#### Montaje de sistemas de bisagras

- Alinee el calibre sobre el trazado
- Efectúe el taladrado para las bases rectas o en cruz

## Fresadora manual para fondo de cajón



Foto simbólica

- Montaje de fondo LEGRABOX
- Creación precisa del dispositivo del fresado del fondo para LEGRABOX
- Encastre sencillo del fondo para trabajar con comodidad
- No requiere preparación
- Fondo del cajón 18–19 mm disponible mediante solicitud

### Posibilidades de montaje

LEGRABOX pure  
LEGRABOX free

### Indicaciones en la página

Visión general – calibres **618**  
Visión general – posibilidades de montaje **620**

### Video de aplicación



### Short-URL

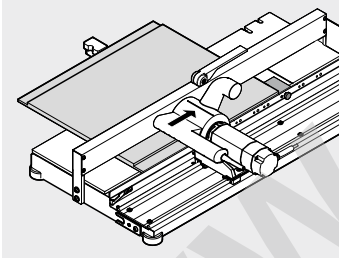
[www.blum.com/UWdi4](http://www.blum.com/UWdi4)

### Información de pedido

Descripción	Ref.	Accesorios	Ref.
Fresadora manual para fondo de cajón	<b>M35.7200.01</b>	Juego de placa giratoria	<b>M35.ZW40</b>
<b>Consta de:</b>		Topo de madera (10 pza.)	<b>M35.ZT01</b>
– 1 x Fresadora manual para fondo de cajón		Escobillas para fresadora manual	<b>M35.ZM01</b>
– 1 x Fresa Ø 60 mm			
– 2 x Topo de madera			
– 1 x Juego de herramientas			

### Posibilidades de montaje

#### LEGRABOX pure | LEGRABOX free



#### Trabajo del cajón – suelo

- Fijación del fondo del cajón
- Frese con el interruptor basculante y quite el fondo del cajón
- Coloque el carro en la posición inicial



## Plantilla de taladrar para fondo | trasera de LEGRABOX



Foto simbólica

- Calibre para pretaladrar las posiciones de fijación en los fondos del cajón (unión de perfil | fondo y trasera | fondo)
- Calibre para pretaladrar las posiciones de fijación en la trasera de madera (unión de trasera de madera | adaptador trasera de madera)
- Material: plástico/acero

### Posibilidades de montaje

LEGRABOX pure  
LEGRABOX free

### Indicaciones en la página

Visión general – calibres 618  
Visión general – posibilidades de montaje 620

### Video de aplicación



### Short-URL

[www.blum.com/1sK9KN](http://www.blum.com/1sK9KN)

### Información de pedido

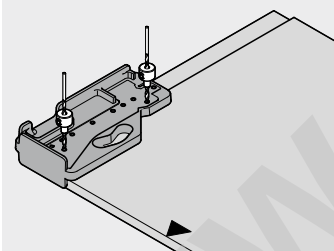
Descripción	Ref.
Plantilla de taladrar para fondo   trasera de LEGRABOX	ZML.7000

Consta de:

- 1 x Plantilla de taladrar para fondo | trasera de LEGRABOX
- 1 x Tope de profundidad de taladrado Ø 2.5 mm

### Posibilidades de montaje

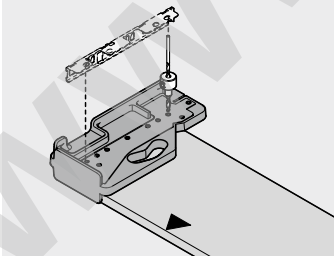
#### LEGRABOX pure | LEGRABOX free



#### Trabajo del cajón – Unión de perfil | fondo

- Coloque el calibre sobre el canto delantero del fondo del cajón
- Pretaladre las posiciones de fijación para perfiles (Ø 2.5 mm)

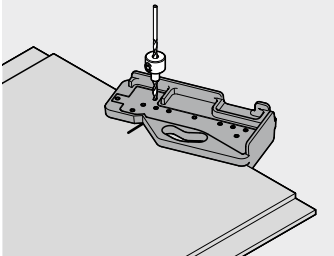
#### LEGRABOX pure | LEGRABOX free



#### Trabajo del cajón – unión de trasera de madera | adaptador de trasera de madera

- Coloque el calibre sobre la trasera
- Pretaladre las posiciones de fijación para adaptadores de trasera de madera (Ø 2.5 mm)

#### LEGRABOX pure | LEGRABOX free



#### Trabajo del cajón – unión de trasera | fondo

- Coloque el perfil sobre trazado en la parte trasera del fondo
- Pretaladre las posiciones de fijación de la unión de la trasera | el fondo (Ø 2.5 mm)

## Calibre de taladrado para SPACE CORNER con SYNCROMOTION



Foto simbólica

- Calibre para taladrar las posiciones de fijación para el herraje SPACE CORNER SYNCROMOTION
- Material: plástico/acero

### Posibilidades de montaje

TANDEMBOX intivo  
TANDEMBOX antaro  
TANDEMBOX plus

### Indicaciones en la página

Visión general – calibres 618  
Visión general – posibilidades de montaje 620

### Video de aplicación



### Short-URL

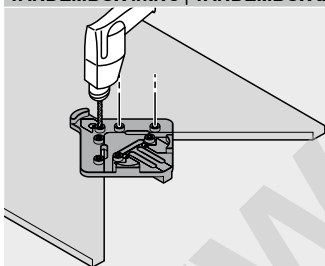
[www.blum.com/2IW3fO](http://www.blum.com/2IW3fO)

### Información de pedido

Descripción	Ref.
 Calibre de taladrado para SPACE CORNER con SYNCROMOTION	ZML.0330
Consta de:	
- 1 x Calibre de taladrado para SPACE CORNER con SYNCROMOTION	

### Posibilidades de montaje

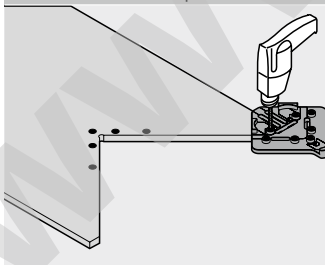
#### TANDEMBOX intivo | TANDEMBOX antaro | TANDEMBOX plus



#### Trabajo del cajón

- Coloque el calibre sobre la esquina
- Realice taladros para el herraje de SYNCROMOTION

#### TANDEMBOX intivo | TANDEMBOX antaro | TANDEMBOX plus



#### Trabajo del cajón

- Coloque el calibre sobre el lateral
- Realice el taladrado para la pieza frontal de la esquina

## Calibre de taladrar para el alojamiento del perfil de soporte SERVO-DRIVE



Foto simbólica

- Calibre para marcar o taladrar previamente las posiciones de fijación de los alojamientos de perfil de soporte de SERVO-DRIVE
- El calibre de taladrado puede utilizarse en cuerpos montados o desmontados y en componentes individuales (en sobres superiores e inferiores o travesaños)
- Ajuste sobre trazado
- Material: plástico/acero/aluminio

### Posibilidades de montaje

LEGRABOX pure  
LEGRABOX free  
TANDEMBOX intivo  
TANDEMBOX antaro  
TANDEMBOX plus  
MOVENTO  
TANDEM

### Indicaciones en la página

Visión general – calibres 618  
Visión general – posibilidades de montaje 620


### Video de aplicación



### Short-URL

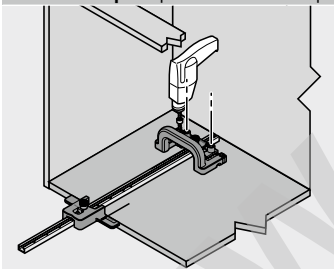
[www.blum.com/C5aJ9](http://www.blum.com/C5aJ9)

### Información de pedido

Descripción	Ref.
 Calibre de taladrar para el alojamiento del perfil de soporte SERVO-DRIVE	ZML.1150.02
<b>Consta de:</b>	
- 1 x Calibre de taladrar para el alojamiento del perfil de soporte SERVO-DRIVE	
- 1 x Tope de profundidad de taladrado Ø 10 mm	
- 1 x Granete Ø 10 mm	

### Posibilidades de montaje

LEGRABOX pure | LEGRABOX free | TANDEMBOX intivo | TANDEMBOX antaro | TANDEMBOX plus | MOVENTO | TANDEM



#### Trabajo de cuerpo

- Trace la línea de referencia
- Realice el ajuste de los topes mediante la escala
- Alinee el calibre sobre el trazado
- Realice taladros o granetes sobre adaptadores de perfil de soporte

## MINIFIX



Foto simbólica

- Calibre para el atornillado angular directo de las guías de cuerpo de mueble
- Ajuste sobre trazado
- Material: plástico

### Posibilidades de montaje

METABOX  
STANDARD

### Indicaciones en la página

Visión general – calibres 618  
Visión general – posibilidades de montaje 620

### Video de aplicación



### Short-URL

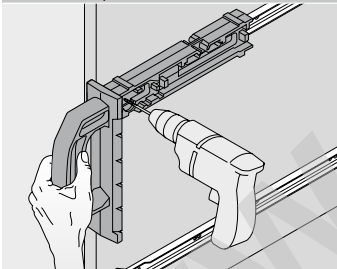
[www.blum.com/1wLT0f](http://www.blum.com/1wLT0f)

### Información de pedido

Descripción		Ref.	Accesorios	
MINIFIX		65.3300	Descripción	
Consta de:			Ref.	
-	1 x MINIFIX		Broca de centrar	M01.ZZ03.01

### Posibilidades de montaje

#### METABOX | STANDARD



#### Trabajo de cuerpo

- Trace la línea de referencia
- Encaje la guía de cuerpo de mueble sobre MINIFIX
- Alinee MINIFIX sobre el trazado
- Atornille la guía del cuerpo de mueble directamente (se recomienda el pretaladrado con una broca de centrar M01.ZZ03.01)

## Calibre de taladrar para MOVENTO | TANDEM



Foto simbólica

- Calibre para el taladrado de las posiciones de montaje de los ganchos para las guías
- Taladrado previo de las posiciones de fijación del acoplamiento MOVENTO | TANDEM
- Material: plástico/acero

### Posibilidades de montaje

MOVENTO  
TANDEM

### Indicaciones en la página

Visión general – calibres 618  
Visión general – posibilidades de montaje 620

### Video de aplicación



### Short-URL

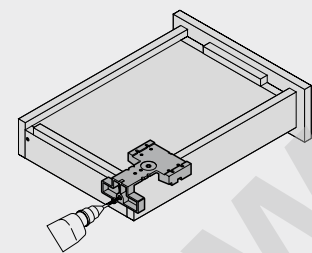
[www.blum.com/25IXQy](http://www.blum.com/25IXQy)

### Información de pedido

Descripción	Ref.	Accesorios	Ref.
Calibre de taladrar para MOVENTO   TANDEM	T65.1000.02	Descripción	
Consta de:		Juego de herramientas	T65.9000
- 1 x Calibre de taladrar para MOVENTO   TANDEM			
- 1 x Tope de profundidad de taladrado Ø 6 mm			

### Posibilidades de montaje

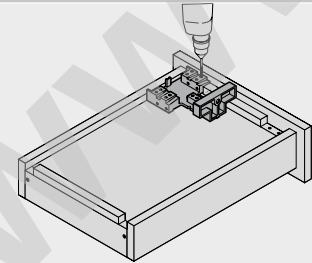
#### MOVENTO | TANDEM



#### Trabajo del cajón – taladrado para el gancho

- Coloque el calibre sobre el cajón de madera montado
- Realice los taladros para la posición del gancho

#### MOVENTO | TANDEM



#### Trabajo del cajón – acoplamiento MOVENTO | TANDEM

- Coloque el calibre sobre el cajón de madera montado
- Pretaladre las posiciones de fijación para el acoplamiento

### Calibre de taladrar para TANDEM



Foto simbólica

- Calibre para el taladrado de las posiciones de fijación de solapas encastrables y del seguro anti-desenganche
- Calibre para el taladrado de las posiciones de montaje de los ganchos para las guías
- Material: plástico/acero

#### Posibilidades de montaje

TANDEM

#### Indicaciones en la página

Visión general – calibres 618

Visión general – posibilidades de montaje 620


#### Video de aplicación



#### Short-URL

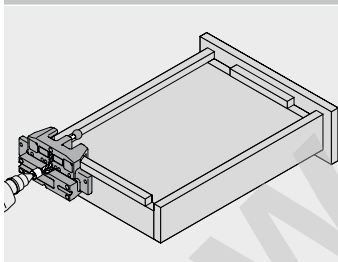
[www.blum.com/6PBYi](http://www.blum.com/6PBYi)

#### Información de pedido

Descripción	Ref.	Accesorios	Ref.
 Calibre de taladrar para TANDEM 561H   551H	T65.1100	 Juego de herramientas	T65.9000
<b>Consta de:</b>			
– 1 x Calibre de taladrar para TANDEM 561H   551H			
– 1 x Tope de profundidad de taladrado Ø 6 mm			
– 1 x Tope de profundidad de taladrado Ø 8 mm			

#### Posibilidades de montaje

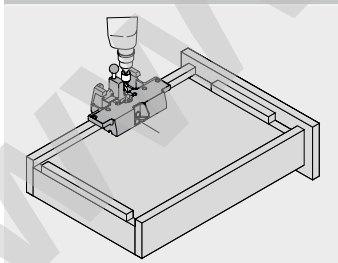
##### TANDEM



#### Trabajo del cajón – taladrado para el gancho

- Coloque el calibre sobre el cajón de madera montado
- Realice los taladros para la posición del gancho

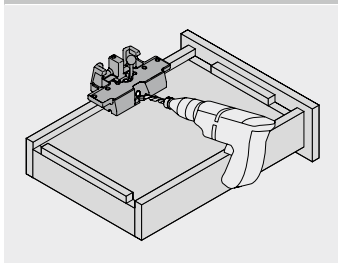
##### TANDEM



#### Ajuste de cajón – taladrado para solapas encastrables

- Coloque el calibre sobre el trazado en el cajón de madera montado
- Efectúe los taladros para las posiciones de solapas encastrables

##### TANDEM



#### Ajuste de cajón – taladrado para seguro antidesenganche

- Coloque el calibre sobre el cajón de madera montado
- Inserte la espiga de posicionamiento en el taladrado de solapas encastrables realizado anteriormente
- Efectúe el taladrado para el seguro antidesenganche



## Calibre de taladrar para la fijación frontal de TANDEM



Foto simbólica

- Calibre para taladrar las posiciones de fijación del herraje de ajuste del frente (295.1000) en cajones de 4 lados
- Uso junto con el herraje de ajuste del frente (295.1000) y el configurador de muebles | DYNAPLAN
- Material: acero

### Posibilidades de montaje

TANDEM

### Indicaciones en la página

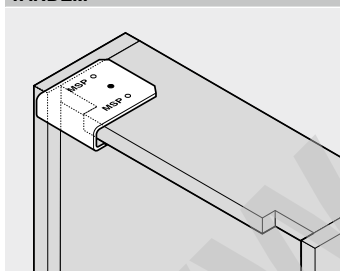
Visión general – calibres	618
Visión general – posibilidades de montaje	620

### Información de pedido

Descripción	Ref.
Calibre de taladrar para la fijación frontal de TANDEM	ZML.0050
<b>Consta de:</b>	
– 1 x Calibre de taladrar para la fijación frontal de TANDEM	

### Posibilidades de montaje

#### TANDEM



#### Trabajo del cajón

- Aplicación útil solo en combinación con TANDEM, Configurador de muebles | DYNAPLAN y herraje de ajuste del frente (295.1000)
- La posición de fijación del herraje de ajuste del frente debe obtenerse de los resultados de la planificación del configurador de muebles | DYNAPLAN
- Coloque y taladre el calibre sobre el cajón de madera

### Calibre de taladrado para conectores



Foto simbólica

- Calibre para taladrar las posiciones de fijación del lado del frente para conectores (42.0700.01)
- Deje un espacio de 9.5 mm desde el borde inferior del cuerpo hasta el centro del taladro
- Ajuste sobre trazado
- Material: plástico/acero

#### Posibilidades de montaje

Otros productos

#### Indicaciones en la página

Visión general – calibres 618

Visión general – posibilidades de montaje 620


#### Video de aplicación



#### Short-URL

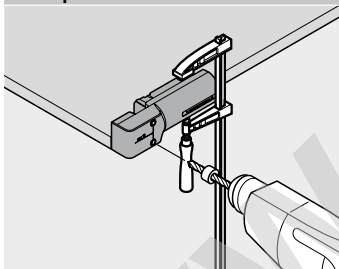
[www.blum.com/2XGqs](http://www.blum.com/2XGqs)

#### Información de pedido

Descripción	Ref.
 Calibre de taladrado para conectores	65.5040
<b>Consta de:</b>	
- 1 x Calibre de taladrado para conectores	
- 1 x Tope de profundidad de taladrado Ø 5 mm	

#### Posibilidades de montaje

##### Otros productos



#### Montaje de otros productos

- Alinee el calibre sobre el sobre inferior
- Fije el calibre y realice un taladro de (Ø 5 mm)

## Plantilla-guía universal

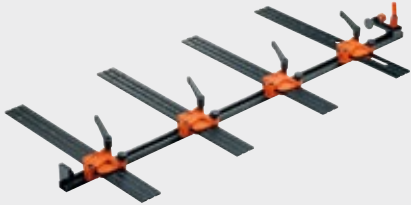


Foto simbólica

- Calibre para el pretaladrado de las posiciones de fijación de las guías de cuerpo de mueble, los mecanismos de elevación y las bases y placas adaptadoras
- El calibre puede utilizarse con el cuerpo de mueble montado y no montado
- Ajuste de la altura y la profundidad mediante la escala
- Resulta adecuado para situaciones de montaje solapadas e interiores
- Para tornillos Euro y tornillos aglo
- Es posible el ajuste sobre trazado
- Material: plástico/acero/aluminio/cinc

### Posibilidades de montaje

AVENTOS	MOVENTO
CLIP top BLUMOTION	TANDEM
CLIP top	STANDARD
MODUL	
LEGRABOX	
TANDEMBOX intivo	
TANDEMBOX antaro	
TANDEMBOX plus	
METABOX	

### Indicaciones en la página

Visión general – calibres	618
Visión general – posibilidades de montaje	620

### Video de aplicación



### Short-URL

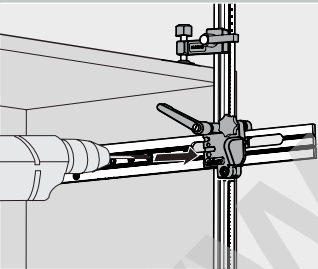
[www.blum.com/2EbFR6](http://www.blum.com/2EbFR6)

### Información de pedido

Descripción	Ref.	Accesorios	Ref.
Plantilla-guía universal	65.1000.01	Guía para el calibre de 2200 mm con escala	T65.5090
<b>Consta de:</b>		Calibre-guía universal para cuerpos de calibre	65.1001.01
- 1 x Guía (para el calibre) 1000 mm		Complemento para SPACE CORNER	65.1106
- 4 x Calibre-guía universal para cuerpos de calibre			
- 1 x Tope de profundidad de taladrado Ø 5 mm			
- 1 x Casquillo reductor de Ø 5 a Ø 2.5 mm			
- 1 x Llave con macho hexagonal			

### Posibilidades de montaje

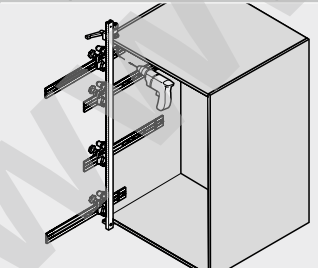
#### AVENTOS



#### Trabajo de cuerpo

- Determine las alturas y la posición de profundidad de los cuerpos de calibre utilizando una escala
- Coloque el calibre en el cuerpo de mueble
- Pretaladre las posiciones de fijación de los pernos del mecanismo de elevación

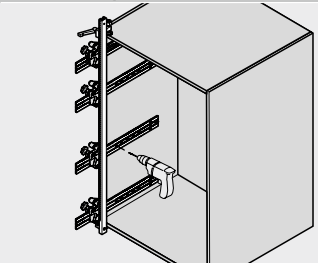
#### CLIP top BLUMOTION | CLIP top | MODUL



#### Montaje de sistemas de bisagras

- Determine las alturas y la posición de profundidad de los cuerpos de calibre utilizando una escala
- Coloque el calibre en el cuerpo de mueble
- Pretaladre las posiciones de fijación para el montaje y de las bases (BLUMOTION | TIP-ON para puertas)

#### LEGRABOX pure | LEGRABOX free | TANDEMBOX intivo | TANDEMBOX antaro | TANDEMBOX plus | METABOX | MOVENTO | TANDEM | STANDARD



#### Trabajo de cuerpo

- Determine las alturas y la posición de profundidad de los cuerpos de calibre utilizando una escala
- Coloque el calibre en el cuerpo de mueble
- Pretaladre las posiciones de fijación para las guías de cuerpo de mueble
- Pretaladre las posiciones de fijación para BLUMOTION para METABOX
- La pieza adicional (65.1106) permite ajustar SPACE CORNER

### Calibre-guía para sistemas de bisagras



Foto simbólica

- Calibre para la transferencia de cotas de las posiciones de fijación de las bisagras y las bases
- Calibre para la transferencia de cotas de la puerta al cuerpo de mueble y viceversa
- La plantilla de taladrar puede utilizarse con el cuerpo de mueble montado o no montado
- Herraje ajustable para distintos recubrimientos del frente, la escala facilita la instalación del calibre
- Material: plástico/acero/aluminio

#### Posibilidades de montaje

AVENTOS HF  
AVENTOS HK-XS  
CLIP top BLUMOTION  
CLIP top  
MODUL

#### Indicaciones en la página

Visión general – calibres **618**  
Visión general – posibilidades de montaje **620**

#### Video de aplicación



#### Short-URL

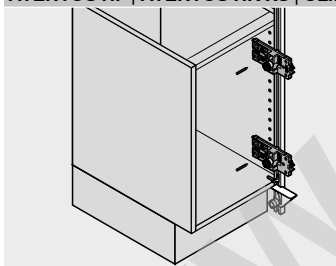
[www.blum.com/10TSjY](http://www.blum.com/10TSjY)

#### Información de pedido

Descripción	Ref.	Accesorios	Ref.
Calibre-guía para sistemas de bisagras	<b>65.7500.03</b>	Guía para el calibre de 2200 mm con escala	<b>T65.5090</b>
Consta de:		Cuerpo de calibre	<b>65.7510.03</b>
- 1 x Guía (para el calibre) 1000 mm			
- 2 x Cuerpo de calibre con granete			
- 2 x Granete Ø 5 mm			

#### Posibilidades de montaje

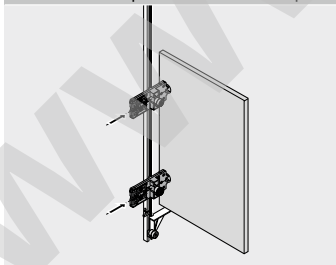
AVENTOS HF | AVENTOS HK-XS | CLIP top BLUMOTION | CLIP top | MODUL



#### Montaje de sistemas de bisagras – no ajuste las puertas

- Coloque el calibre-guía en el cuerpo del mueble
- Marque la posición deseada para las bases montadas o el taladrado en línea sobre el calibre-guía
- Instale el recubrimiento de la puerta que desee utilizando una escala
- Coloque el calibre-guía en la puerta y marque el esquema de taladrado de las bisagras mediante granete

AVENTOS HF | AVENTOS HK-XS | CLIP top BLUMOTION | CLIP top | MODUL



#### Montaje de sistemas de bisagras – no ajustar el cuerpo

- Instale el recubrimiento del frente deseado utilizando una escala
- Marque la posición deseada para los taladros de bisagra y las bisagras montadas sobre el calibre-guía
- Coloque el calibre-guía sobre el cuerpo y marque o pretaladre las posiciones de fijación de las bases

## Calibres guía para bisagras de puertas acristaladas CRISTALLO



Foto simbólica

- Cálculo fácil de los puntos de encolado de la placa para cazoleta CRISTALLO y el base CRISTALLO
- Fijación de la placa de cazoleta CRISTALLO y de la base CRISTALLO en la posición correcta
- Ajuste del calibre mediante la graduación
- Material: plástico/acero/aluminio/cinc

### Posibilidades de montaje

CLIP top BLUMOTION  
CLIP top

### Indicaciones en la página

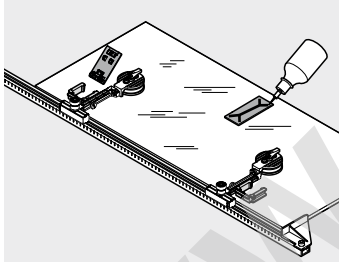
Visión general – calibres	618
Visión general – posibilidades de montaje	620

### Información de pedido

Descripción	Ref.	Accesorios	Ref.
Calibres guía para bisagras de puertas acristaladas CRISTALLO	65.4500.01	Descripción	
Consta de:			
- 1 x Guía (para el calibre) 1000 mm		Cuerpo de calibre	65.4510
- 2 x Cuerpo de calibre con ventosa			

### Posibilidades de montaje

CLIP top BLUMOTION | CLIP top



### Montaje de sistemas de bisagras

- Ajuste los topes mediante la escala
- Fije el calibre mediante la ventosa
- Coloque y pegue la placa de la cazoleta CRISTALLO | bases

### Punzón para bisagras



Foto simbólica

- Permite el encaje de todas las bisagras CLIP top BLUMOTION, CLIP top, CLIP y MODUL con cazoleta de encaje a presión
- Material: plástico

#### Posibilidades de montaje

CLIP top BLUMOTION  
CLIP top  
MODUL

#### Indicaciones en la página

Visión general – calibres	618
Visión general – posibilidades de montaje	620

#### Video de aplicación



#### Short-URL

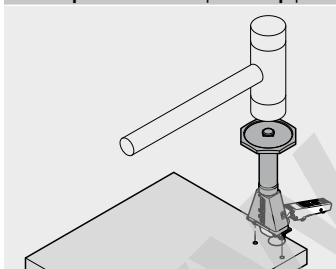
[www.blum.com/1gZon1](http://www.blum.com/1gZon1)

#### Información de pedido

Descripción	Ref.
 Punzón para bisagras	ZME.0710
<b>Consta de:</b>	
– 1 x Punzón para bisagras	

#### Posibilidades de montaje

CLIP top BLUMOTION | CLIP top | MODUL



#### Montaje de sistemas de bisagras

- Perforación del esquema de taladrado de las bisagras
- Encaje y encastre la bisagra sobre el punzón



## Punzón para bases



Foto simbólica

- Permite realizar el encaje de las bases
- Material: plástico/acero

### Posibilidades de montaje

CLIP top BLUMOTION  
 CLIP top

### Indicaciones en la página

Visión general – calibres 618  
 Visión general – posibilidades de montaje 620

### Video de aplicación



### Short-URL

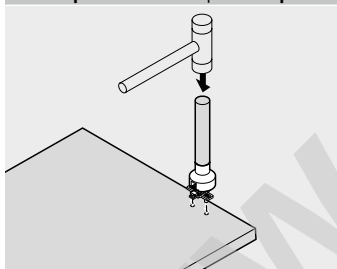
[www.blum.com/VXeEb](http://www.blum.com/VXeEb)

### Información de pedido

	Punzón de encaje a presión	Ref.
	Base	65.6100
	Base recta de acero	ZME.0730
Consta de:		
-	1 x Punzón para bases	

### Posibilidades de montaje

CLIP top BLUMOTION | CLIP top



### Trabajo de cuerpo

- Efectúe los taladros para las bases
- Encaje y encastre la base sobre el punzón

### Punzón para sistemas de extensiones



Foto simbólica

- Permite el encaste de las fijaciones frontales con tetones
- Material: plástico/acero

#### Posibilidades de montaje

TANDEMBOX intivo  
TANDEMBOX antaro  
TANDEMBOX plus  
METABOX

#### Indicaciones en la página

Visión general – calibres 618  
Visión general – posibilidades de montaje 620

#### Video de aplicación



#### Short-URL

[www.blum.com/21OHG4](http://www.blum.com/21OHG4)

#### Información de pedido

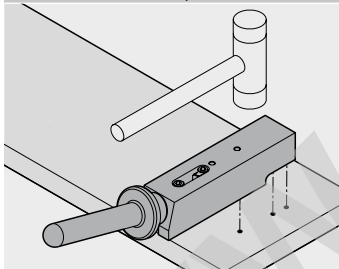
Punzón de encaje a presión	Ref.
TANDEMBOX (ZSF.5320)	ZME.5320
TANDEMBOX (ZSF.3602.02)	ZME.2700
METABOX (ZSF.1300   ZSF.1600   ZSF.1800)	ZME.1600.01
METABOX (ZSF.1610)	ZME.1610

#### Consta de:

– 1 x Punzón de encaje a presión

#### Posibilidades de montaje

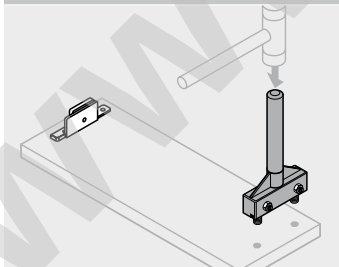
##### TANDEMBOX intivo | TANDEMBOX antaro | TANDEMBOX plus



#### Trabajo del frente

- Efectúe los taladros para la fijación frontal
- Encaje y encastre la fijación frontal sobre el punzón (ZSF.5320 | ZSF.3602)

##### METABOX



#### Trabajo del frente

- Efectúe los taladros para la fijación frontal METABOX
- Encaje y encastre la fijación frontal sobre el punzón (ZSF.1xx0)

### Calibre de granete para la fijación frontal AVENTOS HK top



- Calibre para marcar las posiciones de montaje de las fijaciones frontales
- Material: plástico/acero


#### Posibilidades de montaje

AVENTOS HK top

#### Indicaciones en la página

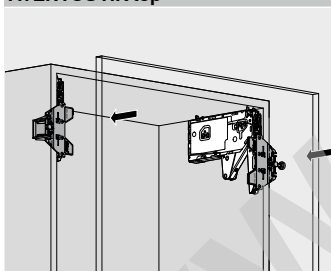
Visión general – calibres	618
Visión general – posibilidades de montaje	620

#### Información de pedido

Descripción	Ref.
 Calibre de granete para la fijación frontal AVENTOS HK top	ZML.2200

#### Posibilidades de montaje

##### AVENTOS HK top



#### Trabajo del frente

- Sujete el calibre de granete sobre el mecanismo de elevación AVENTOS HK top montado
- Determine el recubrimiento del frente utilizando un tope
- Posicione el frente y marque las posiciones de fijación sobre el frente mediante un impacto ligero

### Calibre de granete para LEGRABOX

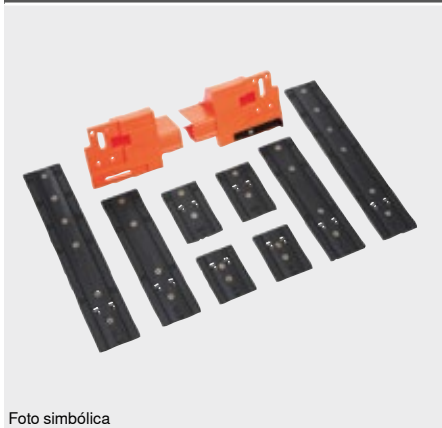


Foto simbólica

- Calibre para marcar las posiciones de montaje de las fijaciones frontales
- Material: plástico/acero

#### Posibilidades de montaje

LEGRABOX pure  
LEGRABOX free

#### Indicaciones en la página

Visión general – calibres	618
Visión general – posibilidades de montaje	620


#### Video de aplicación



#### Short-URL

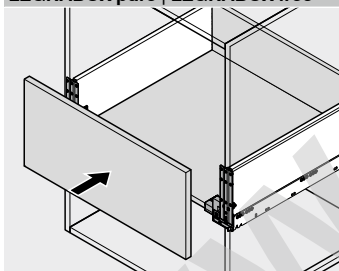
[www.blum.com/Oy7Tx](http://www.blum.com/Oy7Tx)

#### Información de pedido

Descripción	Ref.
 Calibre de granete para LEGRABOX	ZML.3710

#### Posibilidades de montaje

##### LEGRABOX pure | LEGRABOX free



#### Trabajo del frente – cajón

- Coloque el calibre de granete sobre el cajón montado e introducido en el cuerpo de mueble
- Determine el recubrimiento del frente utilizando un tope
- Posicione el frente y marque las posiciones de fijación sobre el frente mediante un impacto ligero

## Calibre de granete para TANDEMBOX | METABOX

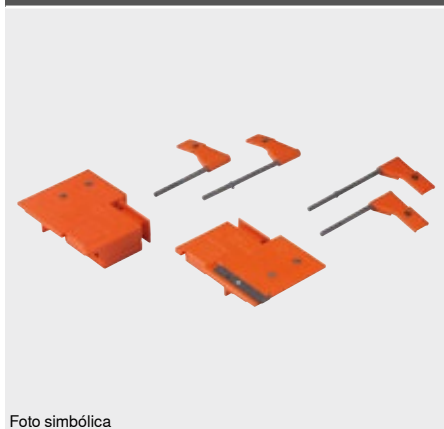


Foto simbólica

- Calibre para marcar las posiciones de montaje de las fijaciones frontales
- Calibre para fijar las posiciones de taladrado del soporte de guardacuerpo frontal mediante granetes encastrados
- Material: plástico/acero

### Posibilidades de montaje

TANDEMBOX intivo	
TANDEMBOX antaro	
TANDEMBOX plus	
METABOX	

### Indicaciones en la página

Visión general – calibres	618
Visión general – posibilidades de montaje	620

### Video de aplicación



### Short-URL

[www.blum.com/1n8j8B](http://www.blum.com/1n8j8B)

### Información de pedido

Calibre de granete	Ref.
TANDEMBOX 378N	ZML.3510
TANDEMBOX 378L   378M   378K	ZML.3580.01
METABOX 3x0N	ZML.1510
METABOX 3x0M   3x0K   3x0H	ZML.1500

Consta de:

- 2 x Cuerpo de calibre
- 4 x Banderín<sup>1</sup>

<sup>1</sup> Solo para TANDEMBOX con perfil L (fijación frontal)

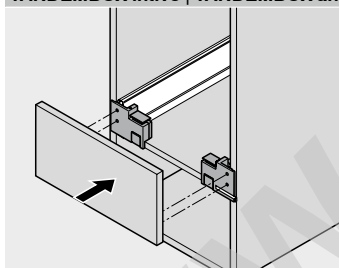
<sup>1</sup> Solo para TANDEMBOX con perfil K (tetón de posicionamiento)

### Accesorios

Descripción	Ref.
Granete p. guardac. TANDEMBOX 378L   378M   378K	ZML.3600
Granete p. guardac. METABOX 3x0M   3x0K   3x0H	ZML.8000.02

### Posibilidades de montaje

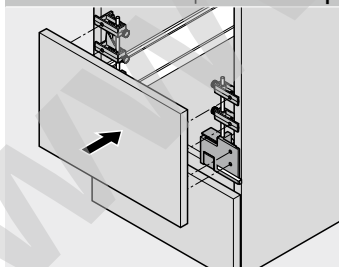
#### TANDEMBOX intivo | TANDEMBOX antaro | TANDEMBOX plus | METABOX



##### Trabajo del frente – cajón

- Coloque el calibre de granete sobre el cajón montado e introducido en el cuerpo de mueble
- Determine el recubrimiento del frente utilizando un tope
- Posicione el frente y marque las posiciones de fijación sobre el frente mediante un impacto ligero

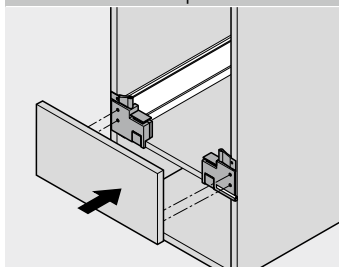
#### TANDEMBOX antaro | TANDEMBOX plus | METABOX



##### Trabajo del frente – sistema box con guardacuerpo

- Coloque el calibre de granete sobre el cacerolero montado e introducido en el cuerpo de mueble
- Determine el recubrimiento del frente utilizando un tope
- En caceroleros con guardacuerpo, utilice granete para guardacuerpo
- Posicione el frente y marque las posiciones de fijación sobre el frente mediante un impacto ligero

#### TANDEMBOX intivo | TANDEMBOX antaro | TANDEMBOX plus



##### Trabajo del frente – perfil K | L

- Coloque el calibre de granete sobre el cajón montado e introducido en el cuerpo de mueble
- Determine el recubrimiento del frente utilizando un tope
- Utilizar banderín TANDEMBOX intivo con perfil L
- Utilizar banderín TANDEMBOX antaro | TANDEMBOX plus con perfil K
- Posicione el frente y marque las posiciones de fijación sobre el frente mediante un impacto ligero

### Plantilla de posicionamiento para placa adhesiva



Foto simbólica

- Calibre para determinar la posición de la placa adhesiva TIP-ON para atornillar
- Resulta adecuado para situaciones de montaje solapadas e interiores
- Transferencia de las cotas mediante graneteado de la posición
- Material: plástico/acero

#### Posibilidades de montaje

AVENTOS HK top  
AVENTOS HK-S  
AVENTOS HK-XS  
CLIP top

#### Indicaciones en la página

Visión general – calibres	618
Visión general – posibilidades de montaje	620

#### Video de aplicación



#### Short-URL

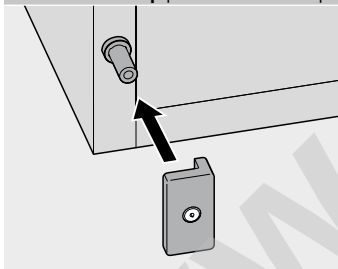
[www.blum.com/1dlH7q](http://www.blum.com/1dlH7q)

#### Información de pedido

Descripción	Ref.
Plantilla de posicionamiento para placa adhesiva	65.5210.01
<b>Consta de:</b>	
– 1 x Calibre para placa adhesiva fijada mediante tornillos	

#### Posibilidades de montaje

AVENTOS HK top | AVENTOS HK-S | AVENTOS HK-XS | CLIP top



#### Montaje de TIP-ON – placa para atornillar

- Coloque la plantilla sobre el tope de TIP-ON
- Cierre las puertas suavemente
- Fije la placa adhesiva sobre la marca



**Granete**



Foto simbólica

- Ayuda de montaje para marcar las posiciones de montaje de las posiciones de fijación para el herraje de ajuste del frente (295.1000)
- Material: acero

**Posibilidades de montaje**

MOVENTO  
TANDEM  
STANDARD

**Indicaciones en la página**

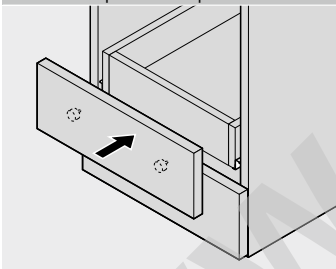
Visión general – calibres	618
Visión general – posibilidades de montaje	620

**Información de pedido**

Descripción	Ref.
Granete	65.2950
<b>Consta de:</b>	
- 1 x Granete Ø 20 mm	

**Posibilidades de montaje**

MOVENTO | TANDEM | STANDARD



**Trabajo del cajón**

- Coloque el granete en los taladros del herraje de ajuste del frente (295.1000)
- Monte el frente, colóquelo sobre el cajón insertado en el cuerpo y marque las posiciones de fijación sobre el cajón mediante un impacto
- Realice los taladros

### Plantilla de marcas universal



Foto simbólica

- Calibre para marcar las posiciones de fijación de las guías de cuerpo de mueble, los mecanismos de elevación, las bases y las placas soporte
- El calibre puede utilizarse con el cuerpo de mueble montado y no montado
- Ajuste sobre trazado
- Material: plástico

#### Posibilidades de montaje

AVENTOS	MOVENTO
CLIP top BLUMOTION	STANDARD
CLIP top	TANDEM
MODUL	
LEGRABOX	
TANDEMBOX intivo	
TANDEMBOX antaro	
TANDEMBOX plus	
METABOX	

#### Indicaciones en la página

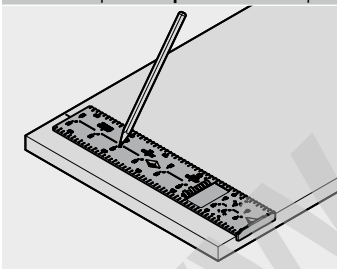
Visión general – calibres	618
Visión general – posibilidades de montaje	620

#### Información de pedido

Descripción	Ref.
Plantilla de marcas universal	65.5340.01
<b>Consta de:</b>	
– 1 x Plantilla de marcas universal	

#### Posibilidades de montaje

AVENTOS | CLIP top BLUMOTION | CLIP top | MODUL | LEGRABOX | TANDEMBOX | METABOX | MOVENTO | STANDARD | TANDEM



#### Montaje

- Alinee el calibre sobre el trazado
- Marcar posición de fijación
- Realizar el taladro con taladradora separada

## Calibre p. cuerpos en ángulo

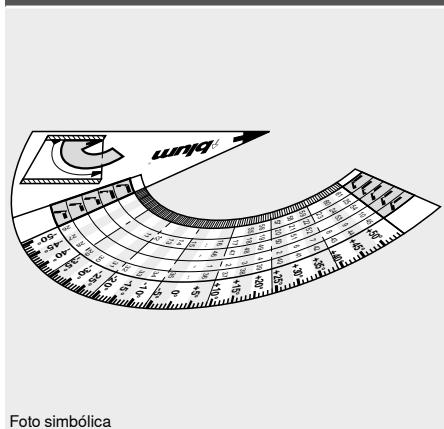


Foto simbólica

- Calibre para calcular el ángulo del cuerpo de mueble
- Determinación de la solución de bisagra adecuada
- Material: plástico

### Posibilidades de montaje

CLIP top BLUMOTION  
CLIP top

### Indicaciones en la página

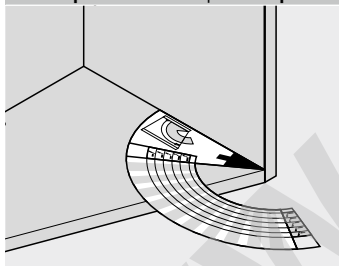
Visión general – calibres	618
Visión general – posibilidades de montaje	620

### Información de pedido

Descripción	Ref.
Calibre p. cuerpos en ángulo	65.5810.02
<b>Consta de:</b>	
– 1 x Calibre p. cuerpos en ángulo	

### Posibilidades de montaje

CLIP top BLUMOTION | CLIP top



#### Montaje de sistemas de bisagras

- Coloque el calibre en el cuerpo de mueble en ángulo
- Lea el ángulo de cuerpo y la aplicación de ángulo
- El ángulo del mueble o la aplicación del ángulo permiten colocar las bisagras correctamente

### Calibre de trazar para caja de cierre CABLOXX



Foto simbólica

- Calibre para marcar la posición de altura de la caja de cierre CABLOXX
- Material: plástico

#### Posibilidades de montaje

LEGRABOX pure  
LEGRABOX free  
TANDEMBOX intivo  
TANDEMBOX antaro

#### Indicaciones en la página

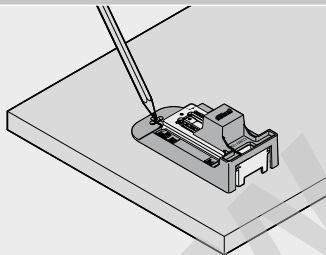
Visión general – calibres	618
Visión general – posibilidades de montaje	620

#### Información de pedido

	<b>Calibre de trazar para caja de cierre CABLOXX</b> LEGRABOX	<b>Ref.</b> 65.0807
<b>Consta de:</b>		
– 1 x Calibre de trazar		
	<b>Calibre de trazar para caja de cierre CABLOXX</b> TANDEMBOX	<b>Ref.</b> 65.0803
<b>Consta de:</b>		
– 1 x Calibre de trazar		

#### Posibilidades de montaje

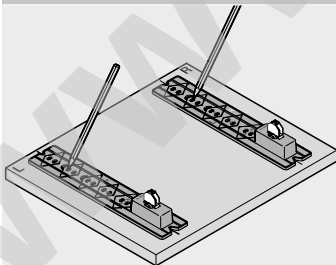
##### LEGRABOX



#### Trabajo del frente

- Ajustar la altura de perfil
- Calibre para colocar el calibre de trazar sobre la fijación frontal premontada
- Marcar la posición de fijación de la caja de cierre
- Realizar el taladro con taladradora separada

##### TANDEMBOX



#### Trabajo del frente

- Calibre para colocar el calibre de trazar sobre la fijación frontal premontada
- Marcar la posición de fijación de la caja de cierre
- Realizar el taladro con taladradora separada

## Calibre de trazar



Foto simbólica

- Calibre para marcar las posiciones de taladro del guardacuerpo INSERTA (altura de la trasera B | C)
- Material: plástico

### Posibilidades de montaje

TANDEMBOX antaro  
TANDEMBOX plus  
METABOX

### Indicaciones en la página

Visión general – calibres	618
Visión general – posibilidades de montaje	620

### Información de pedido

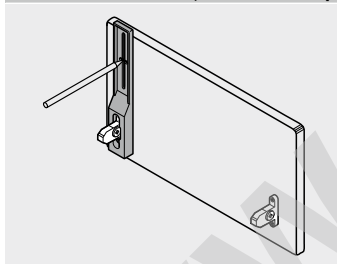
Calibre de trazar	Ref.
TANDEMBOX	ZML.8030
METABOX	ZML.805S

#### Consta de:

- 1 x Calibre de trazar

### Posibilidades de montaje

TANDEMBOX antaro | TANDEMBOX plus | METABOX



#### Trabajo del frente

- Calibre para colocar el calibre de trazar sobre la fijación frontal premontada
- Marque la posición de fijación del guardacuerpo INSERTA
- Realizar el taladro con taladradora separada

## Calibre de juego del frente para LEGRABOX | MOVENTO



Foto simbólica

- Calibre para un ajuste preciso y cómodo del juego del frente de 2.5 mm en LEGRABOX y MOVENTO
- Material: plástico

### Posibilidades de montaje

LEGRABOX pure  
LEGRABOX free  
MOVENTO

### Indicaciones en la página

Visión general – calibres	618
Visión general – posibilidades de montaje	620

### Video de aplicación



### Short-URL

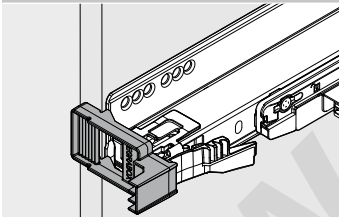
[www.blum.com/eNY0MYTy](http://www.blum.com/eNY0MYTy)

### Información de pedido

Descripción	Ref.
Calibre de juego del frente para LEGRABOX   MOVENTO	65.5631
<b>Consta de:</b>	
– 1 x Calibre de juego del frente para LEGRABOX   MOVENTO	

### Posibilidades de montaje

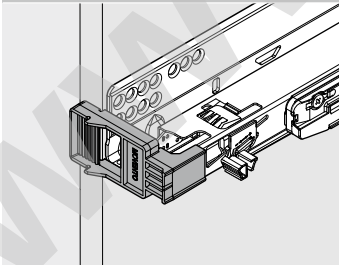
#### LEGRABOX



#### Adaptación del juego del frente

- Coloque el calibre sobre el lateral del cuerpo
- Ajuste en profundidad la guía del cuerpo de mueble alineándola hasta el calibre

#### MOVENTO



#### Adaptación del juego del frente

- Coloque el calibre sobre el lateral del cuerpo
- Ajuste en profundidad la guía del cuerpo de mueble alineándola hasta el calibre



## Calibre de juego del frente para TANDEMBOX



Foto simbólica

- Calibre para un ajuste preciso y cómodo del juego del frente de 2.5 mm en TIP-ON BLUMOTION para TANDEMBOX
- Material: plástico

### Posibilidades de montaje

TANDEMBOX intivo  
TANDEMBOX antaro  
TANDEMBOX plus

### Indicaciones en la página

Visión general – calibres 618  
Visión general – posibilidades de montaje 620

### Video de aplicación



### Short-URL

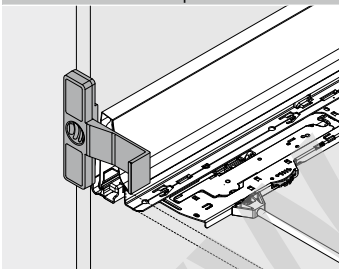
[www.blum.com/2OZ7GMtd](http://www.blum.com/2OZ7GMtd)

### Información de pedido

Descripción	Ref.
Calibre de juego del frente para TANDEMBOX	65.5627
<b>Consta de:</b>	
– 1 x Calibre de juego del frente para TANDEMBOX	

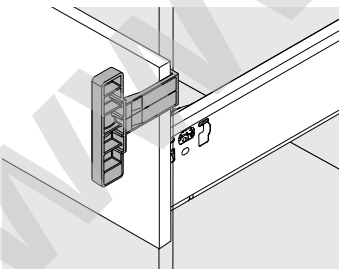
### Posibilidades de montaje

#### TANDEMBOX intivo | TANDEMBOX antaro | TANDEMBOX plus



#### Ajuste – Juego del frente sin frente

- Coloque el calibre sobre el lateral del cuerpo
- Ajustar la guía de cuerpo de mueble mediante el ajuste en profundidad hasta que el perfil quede alineado a ras del calibre



#### Ajuste – Juego del frente con frente

- Colocar el calibre entre el frente y el cuerpo
- Ajustar la guía de cuerpo de mueble mediante el ajuste en profundidad hasta que el frente quede a ras del calibre

## Calibre de corte a medida para CABLOXX



Foto simbólica

- Calibre para cortar a medida la varilla de cierre, el distanciador y la barra de sincronización
- Calibre para taladrar previamente o taladrar la pieza de cierre y el soporte para la sincronización
- Calibre para cortar a medida la barra de sincronización (TIP-ON BLUMOTION y estabilizador lateral)

### Posibilidades de montaje

Otros productos

### Indicaciones en la página

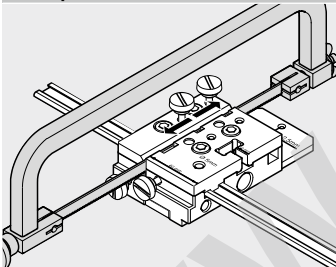
Visión general – calibres	618
Visión general – posibilidades de montaje	620

### Información de pedido

Descripción	Ref.
Calibre de corte a medida para CABLOXX	65.0801
<b>Consta de:</b>	
– 1 x Calibre de corte a medida para CABLOXX	

### Posibilidades de montaje

#### Otros productos



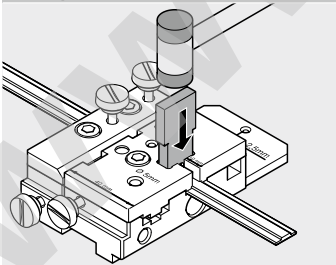
#### Corte a medida de varilla de cierre y de barra de sincronización

- Con una sierra, cortar a la medida deseada la varilla de cierre y la barra de sincronización

#### Corte a medida de la barra de sincronización (TIP-ON BLUMOTION y estabilizador lateral)

- Con una sierra, cortar a la medida deseada la barra de sincronización (TIP-ON BLUMOTION y estabilizador lateral)

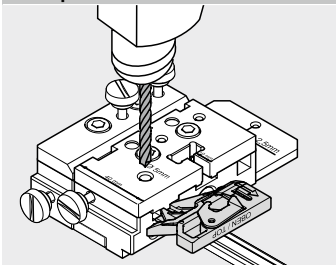
#### Otros productos



#### Cortar a medida el distanciador

- Mediante el cincel y el martillo incluidos, cortar el distanciador a la medida deseada

#### Otros productos



#### Taladrado de pieza de cierre, soporte de sincronización

- Colocar la varilla de cierre en el calibre y realizar el taladrado de  $\varnothing 5$  mm para la pieza de cierre en la varilla de cierre
- Colocar el calibre en el cuerpo y taladrar previamente el taladrado de  $\varnothing 2.5$  mm para el soporte de sincronización

## Set de corte de vidrio



Foto simbólica

- Herramientas para recortar los elementos de inserción de vidrio

### Posibilidades de montaje

LEGRABOX free  
TANDEMBOX intivo  
TANDEMBOX antaro

### Indicaciones en la página

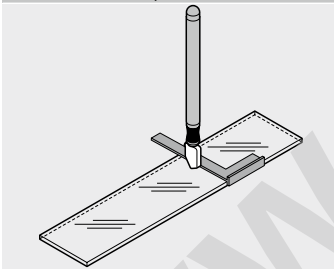
Visión general – calibres	618
Visión general – posibilidades de montaje	620

### Información de pedido

Descripción	Ref.
Set de corte de vidrio	65.8000
<b>Consta de:</b>	
- 1 x Cortador de vidrio al aceite	
- 1 x Líquido de corte	
- 1 x Lija de diamante	

### Posibilidades de montaje

LEGRABOX free | TANDEMBOX intivo | TANDEMBOX antaro



#### Trabajo del cajón

- Trace la parte del elemento de inserción para cortar
- Alinee el ángulo sobre el trazado
- Trace con el cortador de vidrio el elemento de inserción de vidrio
- Corte el vidrio y afile los bordes



El objetivo es desarrollar productos con un funcionamiento impecable garantizado durante toda la vida útil del mueble.

Por eso observamos el funcionamiento de nuestros productos en la práctica y también en laboratorios de ensayo. Los resultados de las pruebas se aplican al desarrollo y la fabricación de los productos.

De esta forma, podemos satisfacer las necesidades de sus clientes y ofrecerle una variedad de nuevos productos.

**Información general**



**Sistemas de compases abatibles**



**Sistemas de bisagras**



**Sistemas box y de guías**



► Información general

	►► Indicaciones	664
	►► Observación de seguridad	665
	►► Prescripciones relativas a los ensayos con Blum	666
	►► Filiales, representantes y direcciones de contacto de Blum	684
	►► Índice de las referencias de los artículos	692
	►► Glosario	702

► Información sobre sistemas de compases abatibles

	►► Valores de referencia para los pesos de los frentes	668
--	--	-----

► Información sobre sistemas de bisagras

	►► Planificación	670
	►► Bisagras de ángulo	671
	►► Dimensiones	672
	►► Recubrimiento del frente	673
	►► Etapas del movimiento e inicio del cierre	674

► Informaciones sobre sistemas box y sistemas de guías

	►► Visión general	676
	►► Dimensiones	677
	►► Compensación de tolerancias	678
	►► Planificación	679
	►► Cota interior para cuberteros	680
	►► SERVO-DRIVE uno – lista de mercados	682

Pictogramas

	Recubrimiento angular
	Tope central
	Montaje interior
	Aplicación de ángulo interior
	Aplicación de ángulo semisolapada
	Aplicación de ángulo solapada
	Aplicación de ángulo solapada máx.
	Aplicación de ángulo en inglete





- ▶ Información general
- ▶▶ Indicaciones

**Instrucciones de empleo**

Nuestros productos están sujetos a un seguimiento de calidad exhaustivo que engloba todas las fases de la producción. Los herrajes para muebles Blum se han concebido para muebles y módulos de madera, tableros aglo o tableros MDF en interiores. Al procesar los herrajes, es indispensable que se observen los datos técnicos, los límites de utilización y las instrucciones de montaje indicados en las informaciones de productos Blum (catálogos, instrucciones de uso, etc.).

Al seleccionar los tornillos y accesorios de fijación para los herrajes, el operario tiene que asegurarse de que utiliza un material adaptado y dimensionado para garantizar la solidez suficiente según el tipo del material de soporte (madera, tableros aglomerados). Las recomendaciones de fijación hacen referencia al atornillado de las piezas de los herrajes, que se corresponden con las características fijadas por la norma de aglomerado EN 312, los requisitos según la clasificación tipo P2, con una densidad aparente de 650 kg/m<sup>3</sup> conforme a EN 323.

Los requerimientos de prueba hacen referencia a las recomendaciones de fijación según la información del catálogo.

En ningún caso se deben exponer los herrajes a corrosivos u otros agentes agresivos. Hay que evitar daños o suciedad para no perjudicar la función de los herrajes.

Nuestros datos de carga se basan en las aplicaciones habitualmente utilizadas en la fabricación de cocinas. En caso de aplicaciones especiales, como por ejemplo frentes muy pesados o altos, largos nominales muy cortos, etc., la carga debe reducirse de manera acorde.

El propietario de este catálogo se compromete a transmitir estas informaciones a sus clientes. Si desea obtener más información o instrucciones, los puestos de venta de Blum están a su completa disposición.

**Indicaciones en la página**

Campo de aplicación – EXPANDO T

106

**Condiciones generales de venta**

La totalidad de los envíos y prestaciones está sujeta a nuestras condiciones generales de venta.

Salvo error u omisión respecto a los textos e ilustraciones del catálogo y salvo modificaciones de la gama y de la realización de nuestros productos.

Para ampliar su información (p. ej. sobre nuestras condiciones generales de venta), quedamos a su entera disposición.



#### Seguridad de las máquinas

Nuestras ayudas de montaje se han diseñado, fabricado y verificado según las normas de seguridad más recientes. Sobre todo la seguridad del usuario ha merecido una atención muy particular. En los manuales de uso se encuentran, además de las informaciones sobre los procedimientos de ajuste, las principales instrucciones de seguridad respecto a la puesta en servicio y la utilización. Es imprescindible que el operador lea detenidamente y respete las indicaciones redactadas por Blum que se adjuntan. Está prohibido proceder a modificar los dispositivos de seguridad de la máquina.

#### Directiva sobre maquinaria

Los accionamientos SERVO-DRIVE para la apertura y el cierre de compases abatibles, puertas y módulos extraíbles están sujetos a las disposiciones de la Directiva Europea relativa a las Máquinas 2006/42/CE. En el contexto de la Guía para la aplicación de la Directiva relativa a las Máquinas (edición 2.2), los accionamientos de Blum son máquinas completas. Si los accionamientos SERVO-DRIVE se instalan en muebles de acuerdo con las especificaciones actuales de Blum (catálogo de Blum, instrucciones de uso y montaje), todos los requisitos de la Directiva relativa a las Máquinas están cubiertos por la Declaración de Conformidad de Blum. Si los muebles se desvían de las especificaciones de Blum, la conformidad debe ser confirmada por la persona que comercializa los muebles.

Nota: la Directiva relativa a las Máquinas se aplica a la comercialización en el Espacio Económico Europeo (EEE) + Suiza + Turquía + Macedonia del Norte. Los requisitos de otros países serán cubiertos mediante certificaciones.

#### Indicaciones en la página

Información detallada sobre las directivas de maquinaria

#### Short-URL

[www.blum.com/sd/guideline](http://www.blum.com/sd/guideline)

#### Bisagras de ángulo abierto – recomendaciones de seguridad

Cuando se usen bisagras de gran ángulo en muebles que sean accesibles a niños pequeños, o cuyas bisagras estén al alcance de los niños (peligro de lesiones), recomendamos el empleo de nuestra bisagra de ángulo abierto de 155° y seguro especial 7xx7xx0.

Realice esta sugerencia a su cliente.

#### Indicaciones en la página

Bisagra de 155°

86

#### Cajones con contenido peligroso

Los sistemas de extensiones de Blum están diseñados para la aplicación en el campo de las viviendas, instalaciones de tiendas y administraciones. Según la naturaleza del contenido de los cajones o elementos extraíbles, aconsejamos el uso de sistemas con bloqueos o seguros antidesenganche. Es de suma importancia especialmente cuando el contenido presenta un peligro para el usuario (p. ej., electrodomésticos como cortadoras de pan, cuchillos u otros utensilios cortantes o punzantes, etc.).

#### Para los siguientes productos ofrecemos un sistema de bloqueo o un seguro antidesenganchante

LEGRABOX 750   753	Seguro antidesenganche integrado
TANDEMBOX 578   576	Seguro antidesenganche integrado
METABOX 320	Bloqueo antidesenganchante opcional, art.nr. 320M0009.01 Además, palanca de bloqueo para bloqueo central
MOVENTO 760H   766H	Bloqueo antidesenganche asegurado por el acoplamiento
TANDEM 560H   566H   550H	Bloqueo antidesenganche asegurado por el acoplamiento
TANDEM 560F   566F   550F	Bloqueo antidesenganche asegurado por el acoplamiento
TANDEM 561H   551H	Seguro antidesenganche integrado
TANDEM 561F   551F	Seguro antidesenganche integrado
STANDARD 430E	Seguro antidesenganche integrado
Todos los sistemas	Cierre de seguridad para niños, art.nr. 295.5501 + 320M0009.01

Todos los otros sistemas de guías no disponen de un bloqueo o un seguro antidesenganche y por eso no son apropiados para la realización de cajones destinados a recibir un contenido que puede presentar un peligro para el usuario

- ▶ Información general
- ▶▶ Prescripciones relativas a los ensayos con Blum

Sistemas de compases abatibles

	<p>300 N</p>	<p>200 N</p>	<p>300 N</p>
<p><b>Durabilidad</b> 80.000 ciclos de apertura y de cierre</p>	<p><b>Prueba de carga estática</b> Para simular excesos de carga involuntarios en frentes con tiradores</p>	<p><b>Prueba de carga lateral</b> Para descartar excesos de carga involuntarios</p>	<p><b>Prueba de tope</b> Para simular excesos de carga en la apertura y el cierre y para evitar caídas del frente</p>

Sistemas de compases abatibles

**Control de corrosión**  
Conforme a DIN EN ISO 9227 y DIN EN ISO 6270-2 para la simulación de influencias corrosivas

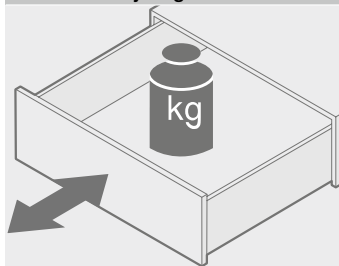
Sistemas de bisagras

	<p>5 kg</p>	<p>300 N</p>
<p><b>Durabilidad</b> 200.000 ciclos de apertura y de cierre</p>	<p><b>Durabilidad con 5 kg Carga adicional</b> Para evaluación de los valores límites del herraje</p>	<p><b>Prueba de carga estática</b> Con una apertura de 45° para simulación de apoyo sobre el frente en el área del armario inferior</p>

Sistemas de bisagras

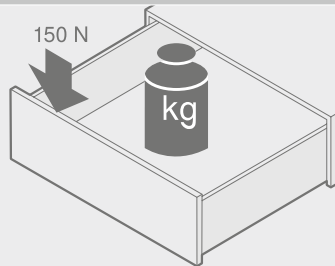
<p>20 kg</p>	<p>70 N</p>		
<p><b>Prueba de carga dinámica</b> Con una carga vertical adicional de 20 kg para simulación de un apoyo involuntario</p>	<p><b>Ensayo de presión excesiva</b> Prueba de carga horizontal para evitar una presión excesiva involuntaria</p>	<p><b>Control de corrosión</b> Conforme a DIN EN ISO 9227 y DIN EN ISO 6270-2 para la simulación de influencias corrosivas</p>	<p><b>Frente de prueba</b> Peso del frente aprox. 6.5 kg</p>

Sistemas box y de guías



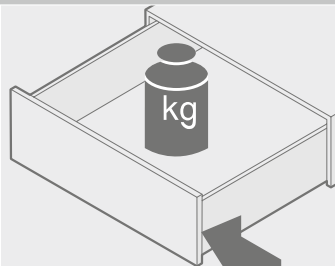
**Durabilidad**

100.000 movimientos de apertura y cierre, de los cuales 30.000 movimientos son de apertura por completo hasta el tope del módulo extraíble



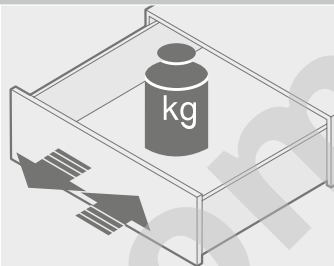
**Prueba de carga estática**

Con carga adicional en estado totalmente abierto para simular un apoyo sobre el frente



**Prueba de carga lateral**

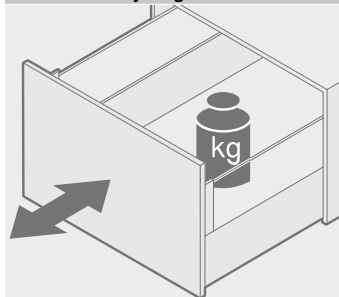
Para descartar excesos de carga involuntarios



**Prueba de tope**

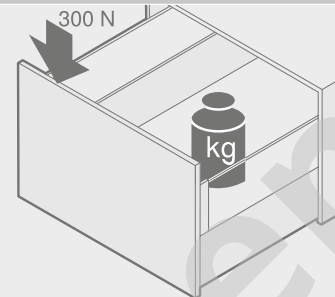
Para simular excesos de carga en la apertura y el cierre y para evitar caídas del frente

Sistemas box y de guías



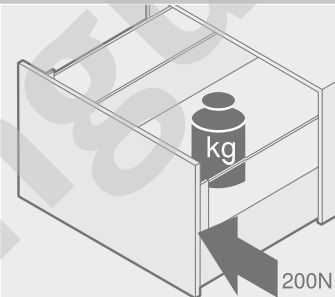
**Durabilidad**

100.000 movimientos de apertura y cierre, de los cuales 30.000 movimientos son de apertura por completo hasta el tope del módulo extraíble



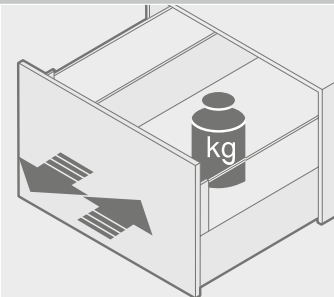
**Prueba de carga estática**

Con carga adicional en estado totalmente abierto para simular un apoyo sobre el frente



**Prueba de carga lateral**

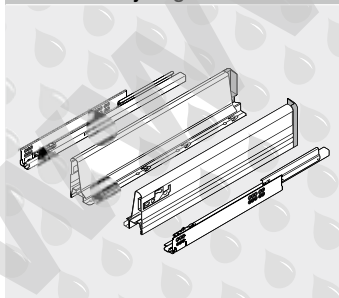
Para descartar excesos de carga involuntarios



**Prueba de tope**

Para simular excesos de carga en la apertura y el cierre y para evitar caídas del frente

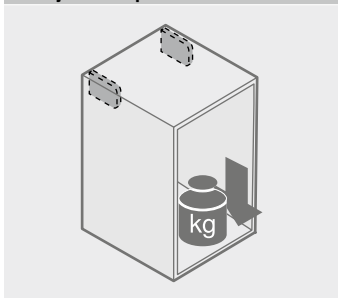
Sistemas box y de guías



**Control de corrosión**

Conforme a DIN EN ISO 9227 y DIN EN ISO 6270-2 para la simulación de influencias corrosivas

Herraje de suspensión



**Prueba de carga conforme a DIN EN 15939 (marco de ensayos A)**

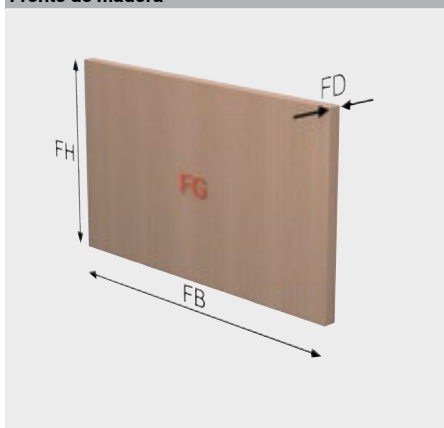
- 260 kg por par de herrajes de suspensión
- Duración de carga 8 días
- Información del catálogo: carga total permitida 130 kg

Las exigencias detalladas y los valores límites están definidos en las directivas internas



- ▶ Información sobre sistemas de compases abatibles
- ▶▶ Valores de referencia para los pesos de los frentes

**Frente de madera**



FH	Altura del frente
FB	Ancho del frente
FD	Espesor del frente
FG	Peso del frente

**Cálculo del peso del frente**  
 $FG \text{ (kg)} = FH \text{ (m)} \times FB \text{ (m)} \times FD \text{ (m)} \times \text{espesor (kg/m}^3\text{)}$

**Advertencia**  
 Es preciso tener en cuenta el peso del tirador a la hora de elegir el mecanismo de elevación

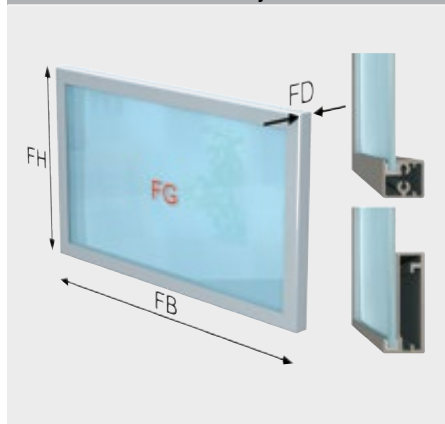
**Valores de referencia para el tablero de aglomerado**

<b>Espesor del frente FD</b>	19 mm	<b>AVENTOS HF   HS   HL + peso del tirador</b>													
<b>Espesor</b>	680 kg/m <sup>3</sup>	<b>AVENTOS HK top   HK-S   HK-XS + doble peso del tirador</b>													
<b>Valores de referencia para el peso del frente FG (kg) sin tirador</b>															
	<b>Ancho del frente FB (mm)</b>														
<b>Altura del frente FH (mm)</b>	<b>400</b>	<b>450</b>	<b>500</b>	<b>550</b>	<b>600</b>	<b>700</b>	<b>800</b>	<b>900</b>	<b>1000</b>	<b>1200</b>	<b>1500</b>	<b>1800</b>			
300	1.6	1.7	1.9	2.1	2.3	2.7	3.1	3.5	3.9	4.7	5.8	7.0			
350	1.8	2.0	2.3	2.5	2.7	3.2	3.6	4.1	4.5	5.4	6.8	8.1			
400	2.1	2.3	2.6	2.8	3.1	3.6	4.1	4.7	5.2	6.2	7.8	9.3			
450	2.3	2.6	2.9	3.2	3.5	4.1	4.7	5.2	5.8	7.0	8.7	10.5			
500	2.6	2.9	3.2	3.6	3.9	4.5	5.2	5.8	6.5	7.8	9.7	11.6			
550	2.8	3.2	3.6	3.9	4.3	5.0	5.7	6.4	7.1	8.5	10.7	12.8			
600	3.1	3.5	3.9	4.3	4.7	5.4	6.2	7.0	7.8	9.3	11.6	14.0			
650	3.4	3.8	4.2	4.6	5.0	5.9	6.7	7.6	8.4	10.1	12.6	15.1			
700	3.6	4.1	4.5	5.0	5.4	6.3	7.2	8.1	9.0	10.9	13.6	16.3			
750	3.9	4.4	4.8	5.3	5.8	6.8	7.8	8.7	9.7	11.6	14.5	17.4			
800	4.1	4.7	5.2	5.7	6.2	7.2	8.3	9.3	10.3	12.4	15.5	18.6			
850	4.4	4.9	5.5	6.0	6.6	7.7	8.8	9.9	11.0	13.2	16.5	19.8			
900	4.7	5.2	5.8	6.4	7.0	8.1	9.3	10.5	11.6	14.0	17.4	20.9			
950	4.9	5.5	6.1	6.8	7.4	8.6	9.8	11.0	12.3	14.7	18.4	22.1			
1000	5.2	5.8	6.5	7.1	7.8	9.0	10.3	11.6	12.9	15.5	19.4	23.3			
1040	5.4	6.0	6.7	7.4	8.1	9.4	10.7	12.1	13.4	16.1	20.2	24.2			

**Valores de referencia para MDF**

<b>Espesor del frente FD</b>	19 mm	<b>AVENTOS HF   HS   HL + peso del tirador</b>													
<b>Espesor</b>	760 kg/m <sup>3</sup>	<b>AVENTOS HK top   HK-S   HK-XS + doble peso del tirador</b>													
<b>Valores de referencia para el peso del frente FG (kg) sin tirador</b>															
	<b>Ancho del frente FB (mm)</b>														
<b>Altura del frente FH (mm)</b>	<b>400</b>	<b>450</b>	<b>500</b>	<b>550</b>	<b>600</b>	<b>700</b>	<b>800</b>	<b>900</b>	<b>1000</b>	<b>1200</b>	<b>1500</b>	<b>1800</b>			
300	1.7	1.9	2.2	2.4	2.6	3.0	3.5	3.9	4.3	5.2	6.5	7.8			
350	2.0	2.3	2.5	2.8	3.0	3.5	4.0	4.5	5.1	6.1	7.6	9.1			
400	2.3	2.6	2.9	3.2	3.5	4.0	4.6	5.2	5.8	6.9	8.7	10.4			
450	2.6	2.9	3.2	3.6	3.9	4.5	5.2	5.8	6.5	7.8	9.7	11.7			
500	2.9	3.2	3.6	4.0	4.3	5.1	5.8	6.5	7.2	8.7	10.8	13.0			
550	3.2	3.6	4.0	4.4	4.8	5.6	6.4	7.1	7.9	9.5	11.9	14.3			
600	3.5	3.9	4.3	4.8	5.2	6.1	6.9	7.8	8.7	10.4	13.0	15.6			
650	3.8	4.2	4.7	5.2	5.6	6.6	7.5	8.4	9.4	11.3	14.1	16.9			
700	4.0	4.5	5.1	5.6	6.1	7.1	8.1	9.1	10.1	12.1	15.2	18.2			
750	4.3	4.9	5.4	6.0	6.5	7.6	8.7	9.7	10.8	13.0	16.2	19.5			
800	4.6	5.2	5.8	6.4	6.9	8.1	9.2	10.4	11.6	13.9	17.3	20.8			
850	4.9	5.5	6.1	6.8	7.4	8.6	9.8	11.0	12.3	14.7	18.4	22.1			
900	5.2	5.8	6.5	7.1	7.8	9.1	10.4	11.7	13.0	15.6	19.5	23.4			
950	5.5	6.2	6.9	7.5	8.2	9.6	11.0	12.3	13.7	16.5	20.6	24.7			
1000	5.8	6.5	7.2	7.9	8.7	10.1	11.6	13.0	14.4	17.3	21.7	26.0			
1040	6.0	6.8	7.5	8.3	9.0	10.5	12.0	13.5	15.0	18.0	22.5	27.0			

**Marcos de aluminio anchos y estrechos**



FH Altura del frente  
 FB Ancho del frente  
 FD Espesor del frente  
 FG Peso del frente

**Cálculo del peso del frente**

$$FG \text{ (kg)} = FH \text{ (m)} \times FB \text{ (m)} \times FD \text{ (m)} \times \text{espesor (kg/m}^3\text{)}$$

**Advertencia**

Es preciso tener en cuenta el peso del tirador a la hora de elegir el mecanismo de elevación

**Valores de referencia para marcos de aluminio | vidrio**

**Espesor del frente FD** Marcos en aluminio de 19 mm | vidrio 4 mm

**AVENTOS HF | HS | HL + peso del tirador**

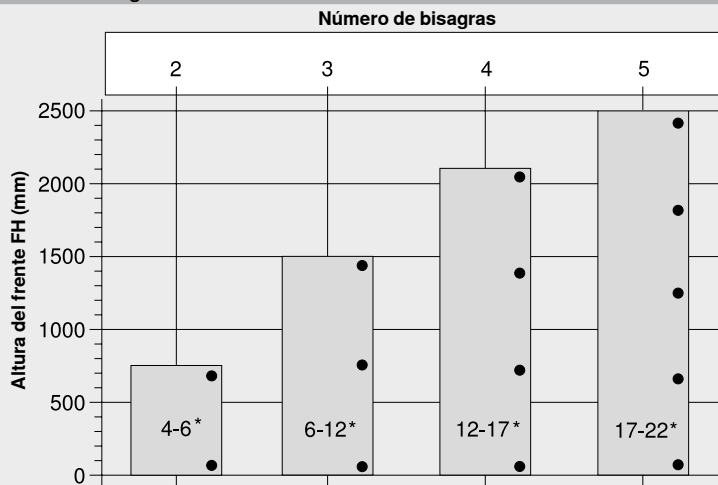
**Espesor** 2500 kg/m<sup>3</sup>

**AVENTOS HK top | HK-S | HK-XS + doble peso del tirador**

**Valores de referencia para el peso del frente FG (kg) sin tirador**

Altura del frente FH (mm)	Ancho del frente FB (mm)												
	400	450	500	550	600	700	800	900	1000	1200	1500	1800	
300	1.6	1.8	2.0	2.2	2.4	2.7	3.1	3.5	3.8	4.6	5.7	6.8	
350	1.9	2.1	2.3	2.5	2.7	3.1	3.5	4.0	4.4	5.2	6.5	7.7	
400	2.1	2.3	2.6	2.8	3.0	3.4	3.9	4.4	4.9	5.9	7.3	8.7	
450	2.3	2.6	2.8	3.1	3.4	3.9	4.4	4.9	5.5	6.5	8.1	9.6	
500	2.6	2.8	3.1	3.4	3.7	4.3	4.8	5.4	6.0	7.1	8.8	10.6	
550	2.8	3.1	3.4	3.7	4.0	4.7	5.3	5.9	6.5	7.8	9.6	11.5	
600	3.0	3.4	3.7	4.0	4.4	5.0	5.7	6.4	7.1	8.4	10.4	12.4	
650	3.3	3.6	4.0	4.3	4.7	5.4	6.2	6.9	7.6	9.0	11.2	13.4	
700	3.5	3.9	4.3	4.7	5.0	5.8	6.6	7.4	8.1	9.7	12.0	14.3	
750	3.7	4.1	4.6	5.0	5.4	6.2	7.0	7.8	8.7	10.3	12.8	15.2	
800	4.0	4.4	4.8	5.3	5.7	6.6	7.5	8.3	9.2	10.9	13.6	16.2	
850	4.2	4.7	5.1	5.6	6.1	7.0	7.9	8.8	9.7	11.6	14.3	17.1	
900	4.4	4.9	5.4	5.9	6.4	7.4	8.3	9.3	10.3	12.2	15.1	18.0	
950	4.7	5.2	5.7	6.2	6.7	7.7	8.8	9.8	10.8	12.8	15.9	19.0	
1000	4.9	5.5	6.0	6.5	7.1	8.1	9.2	10.3	11.3	13.5	16.7	19.9	
1040	5.1	5.7	6.2	6.8	7.3	8.4	9.5	10.7	11.8	14.0	17.3	20.7	

Número de bisagras



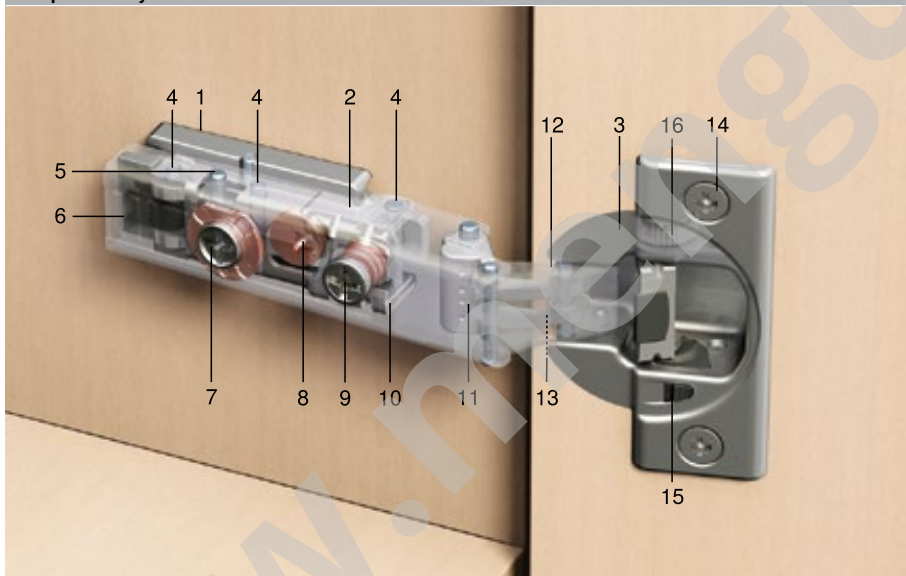
\* Peso del frente FG (kg)

La cantidad de bisagras depende de la altura y el peso del frente

Para obtener una buena estabilidad se debería contar con la mayor distancia posible entre las bisagras

Las indicaciones de carga y de altura se refieren a puertas de 600 mm de ancho

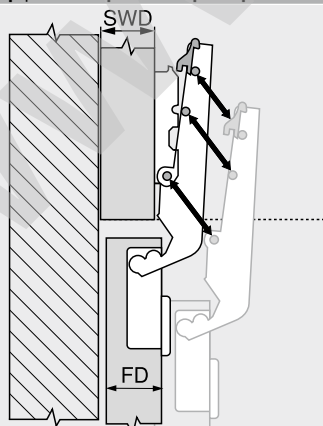
Componentes y técnica



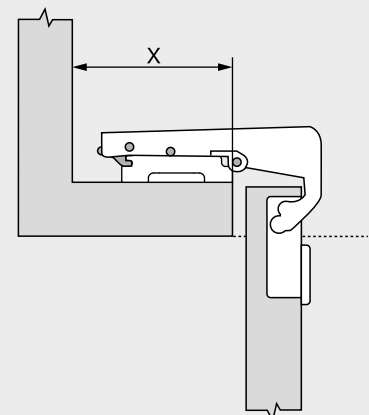
Consta de:

- 1 Base
- 2 Brazo de bisagra
- 3 Cazoleta de bisagra
- 4 Tres pasadores de ajuste
- 5 Espiga de seguridad
- 6 Mecanismo CLIP
- 7 Espiral (ajuste en profundidad)
- 8 Ajuste en altura mediante excéntrica (sobre base)
- 9 Tornillo de ajuste lateral
- 10 Portabase
- 11 Automatismo de cierre
- 12 Palanca articulada exterior
- 13 Palanca articulada interior
- 14 Tornillos de fijación
- 15 BLUMOTION – desactivación
- 16 BLUMOTION

CLIP top | CLIP: espacio ocupado para montaje | desmontaje



Esesor del frente FD máx. (mm)	Distancia de base MD (mm)			
	0		3	
Ángulo de apertura OW	Espesor de lateral de cuerpo SWD (mm)			
	16	19	16	19
100°	21	24	24	27
107°	20	23	23	26
110°	20	23	23	26
Bisagra especial de 110°	18	21	21	24
120°	20	23	23	26
Bisagra especial de 120°	18	21	21	24
125°   155°	9	12	12	15
170°	19	22	22	25
95°	26	29	29	32
Bisagra 110° para puertas delgadas	11	14	14	17
94°	17	20	20	23



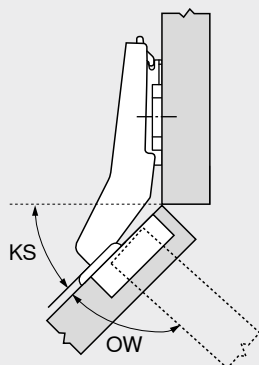
SWD Espesor de lateral de cuerpo  
 FD Espesor del frente

¡Considerar el espacio necesario para el desengatillado!

Bisagra	X mín. (mm)
79B99x0	86
79B95x0	70
78T9550.TL	70
99B9550	28



**Definiciones de ángulo**

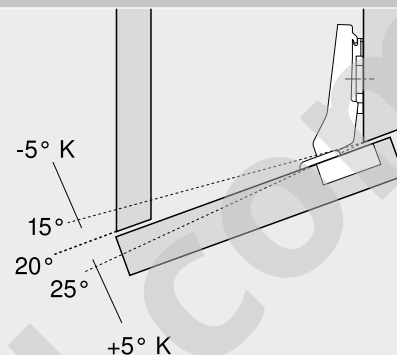


KS Ángulo de cuerpo = situación de montaje  
 Por ej. 45°  
 OW Ángulo de apertura  
 Por ej. 95°

El ángulo de apertura indicado se puede reducir ligeramente en los casos siguientes:

- Juego del frente pequeño
- Puertas gruesas
- Distancia de cazoleta grande
- Ajuste lateral en la dirección de solapamiento reducido del frente

Pueden realizarse situaciones de ángulo



P. ej., bisagra de 20°  
 K Cuña +5° / -5°

**Situación de montaje**

Montaje interior	Recubrimiento central	Recubrimiento angular	Recubrimiento total	Corte a inglete	Formas de lograr una situación de montaje determinada:
					<ul style="list-style-type: none"> <li>■ Bisagras de ángulo</li> <li>■ Fijación de la base</li> <li>■ Cuñas de ángulo</li> <li>■ Ajuste de la bisagra</li> <li>■ Distancia de la base</li> </ul>
El borde ext. de la puerta y el borde int. del cuerpo de mueble se encuentran en línea	El borde ext. de la puerta y el borde int. del cuerpo de mueble se encuentran en línea	El borde ext. de la puerta y el borde ext. del cuerpo de mueble están alineados	Depende de la geometría de la bisagra	El borde ext. de la puerta y el borde int. del cuerpo de mueble se encuentran en línea	

**Marcación de ángulo y acodado en la bisagra de ángulo**



P. ej. 30° II  
 30° Ángulo cuerpo de mueble  
 II Acodado recubierto

**Acodadura**

- I Anexo
- II Acodado
- III Recubrimiento total

**Cotas de la bisagra**

Recubrimiento angular Brazo recto – 0 mm	Tope central Brazo acodado – 9.5 mm	Montaje interior Brazo superacodado – 18 mm
SH Altura de brazo SL Largo de brazo FE Puerta por interior	SH Altura de brazo SL Largo de brazo FE Puerta por interior	SH Altura de brazo SL Largo de brazo FE Puerta por interior

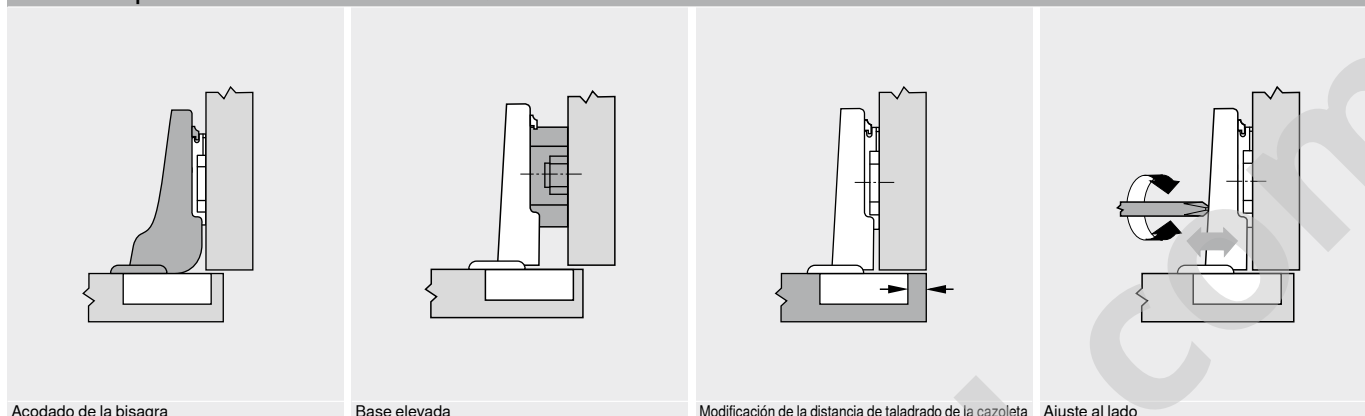
**Dimensiones**

Recubrimiento angular Brazo recto – 0 mm	Tope central Brazo acodado – 9.5 mm	Montaje interior Brazo superacodado – 18 mm
FS Juego del frente TB Distancia de cazoleta TO Recubrimiento de la cazoleta (cota fija) FA Recubrimiento del frente F Juego	FS Juego del frente TB Distancia de cazoleta TO Recubrimiento de la cazoleta (cota fija) FA Recubrimiento del frente F Juego	TB Distancia de cazoleta TO Recubrimiento de la cazoleta (cota fija) F Juego

**Cotas de la cazoleta y esquema de taladrado**

Montaje por atornillado	Montaje INSERTA   por encaje a presión	Cotas de la cazoleta
BT Profundidad de taladrado TB Distancia de cazoleta DT Diámetro del taladrado de la cazoleta	BT Profundidad de taladrado TB Distancia de cazoleta DT Diámetro del taladrado de la cazoleta	FLB Anchura de brida FLH Altura de brida PB Espacio ocupado

Posibilidades para modificar el recubrimiento del frente

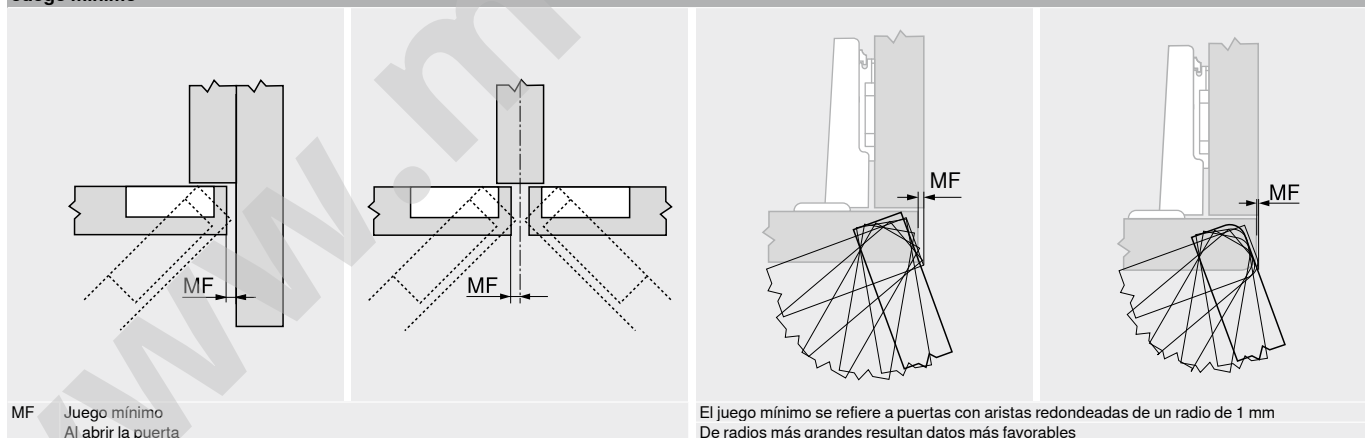


Ajuste en fábrica | posición cero con recubrimiento angular | alcance de ajuste

	CLIP top BLUMOTION   CLIP top   CLIP	MODUL	Tolerancia
	<b>Recubrimiento de la cazoleta TO (mm)</b> 100°-170° Cota fija (bisagra)	11.0 13.0 11.0	11.0 - -
	<b>Alcance de ajuste (mm)</b> Página	Mini   puert. d.cristal Puerta perfilada CRISTALLO   puertas delgadas Mini   puert. d.cristal	10.0 ±2.0 ±2.0 ±2.0
<b>Juego del frente FS (mm)</b>	CLIP top BLUMOTION   CLIP top CLIP	1.5 1.2	- -
	<b>Alcance de ajuste (mm)</b> Profundidad	CLIP top BLUMOTION   CLIP top CLIP Mini   puert. d.cristal	-2 / +3 -1 / +3 ±2.0

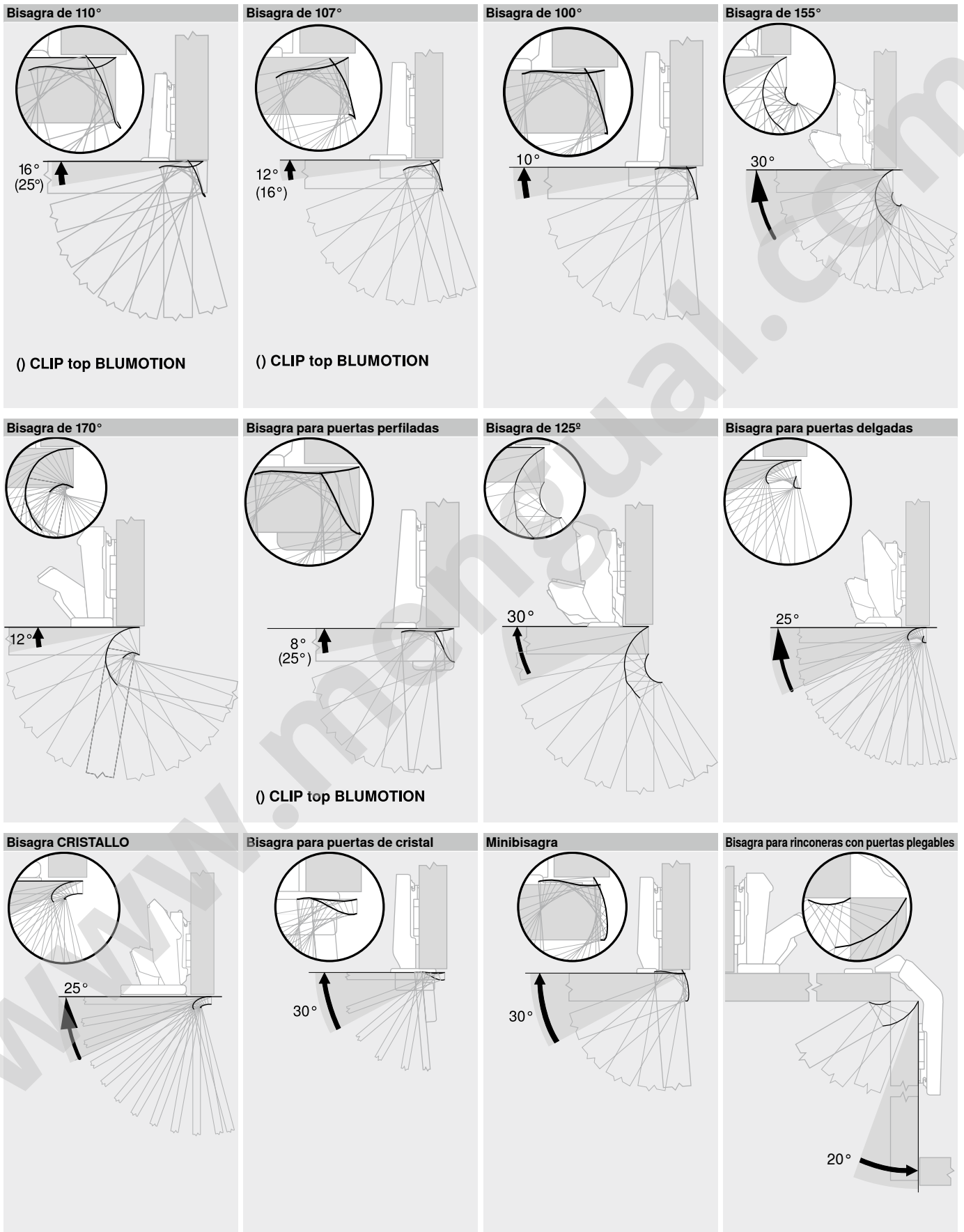
FS Juego del frente  
 TO Recubrimiento de la cazoleta (cota fija)

Juego mínimo



MF Juego mínimo  
 Al abrir la puerta

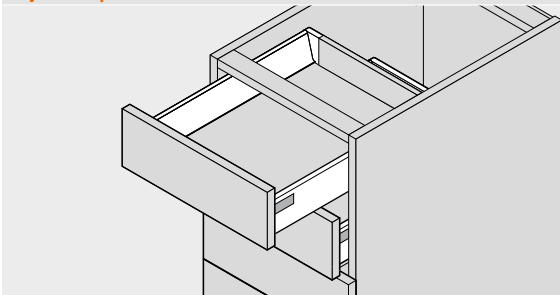
El juego mínimo se refiere a puertas con aristas redondeadas de un radio de 1 mm  
 De radios más grandes resultan datos más favorables



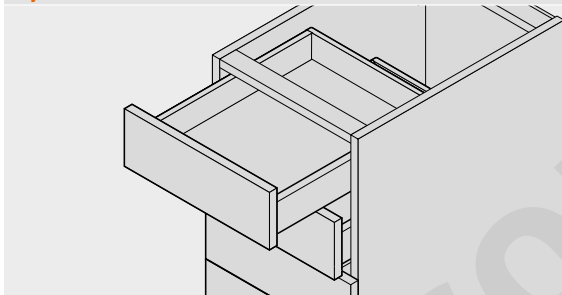
**Advertencia**

Según la forma de la puerta, su espesor y el ajuste de la bisagra, será posible limitar el ángulo de apertura máximo

Cajón con perfiles metálicos



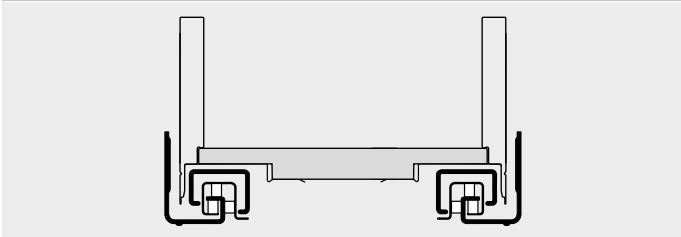
Cajón de madera



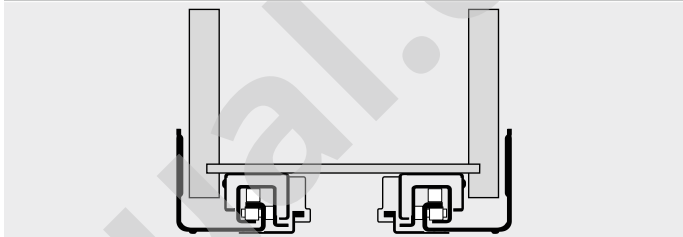
Invisible

Extracción total

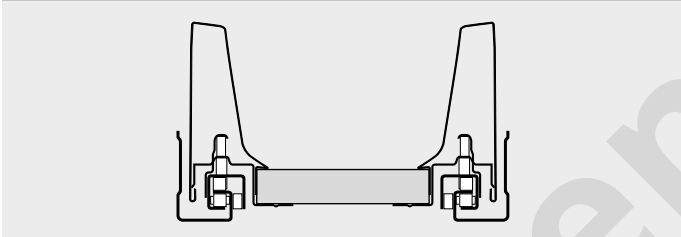
LEGRABOX 750 | 753



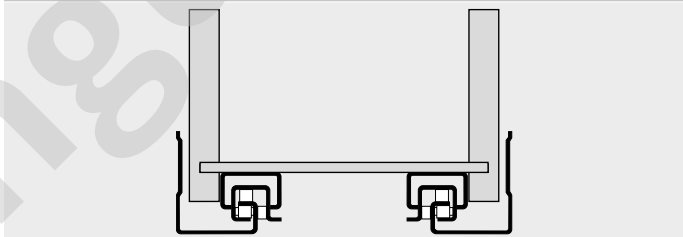
MOVENTO 760H | 766H



TANDEMBOX 578 | 576



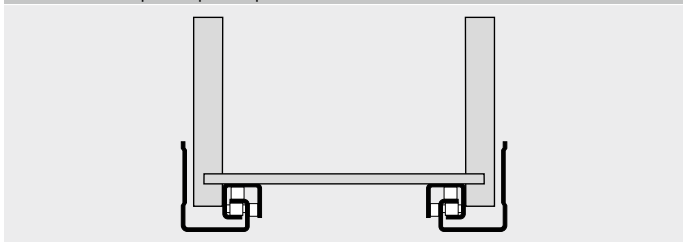
TANDEM 560H | 566H | 561H | 560F | 566F | 561F



Extracción parcial



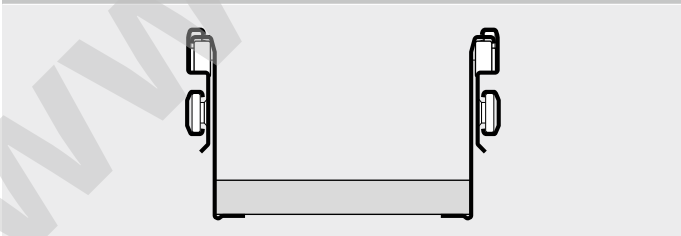
TANDEM 550H | 551H | 550F | 551F



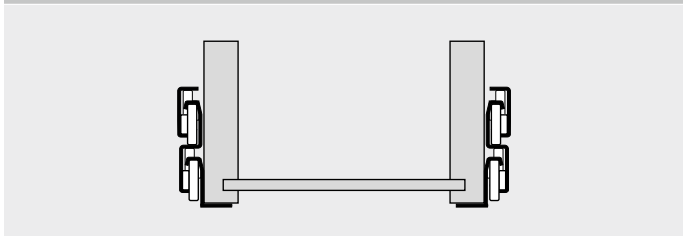
Visible

Extracción total

METABOX 330

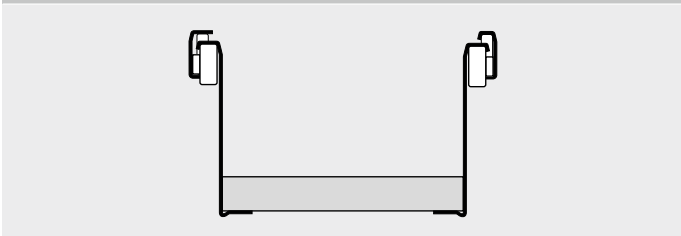


STANDARD 430

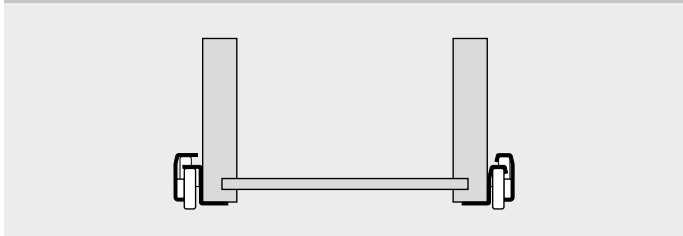


Extracción parcial

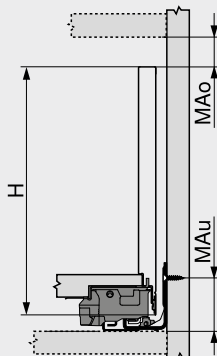
METABOX 320



STANDARD 230

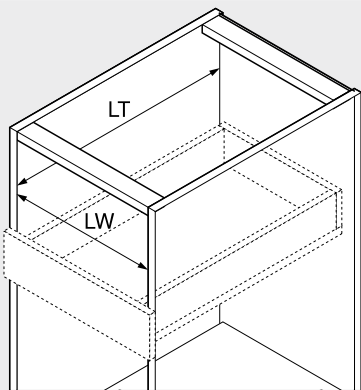


**Espacio ocupado en el cuerpo**



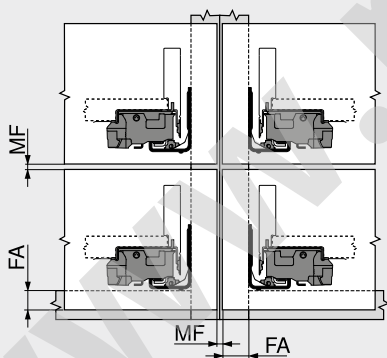
H Altura del perfil  
MAo Distancia mín. arriba  
MAu Distancia mín. abajo

**Cotas cuerpo de mueble**



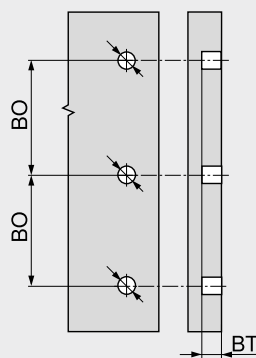
LW Ancho interior cuerpo de mueble  
LT Profundidad interior cuerpo de mueble

**Recubrimiento del frente | juego mínimo**



MF Juego mínimo  
FA Recubrimiento del frente

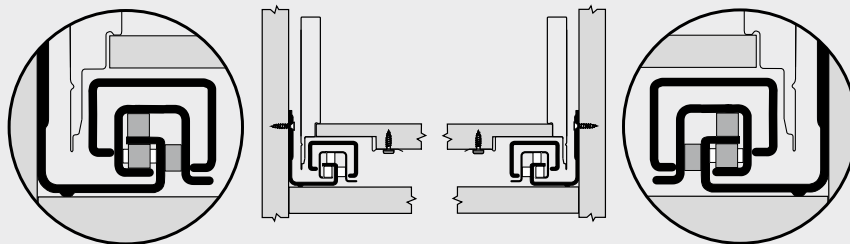
**Esquema de taladrado – fijación frontal**



BT Profundidad de taladrado  
BO Distancia entre taladros

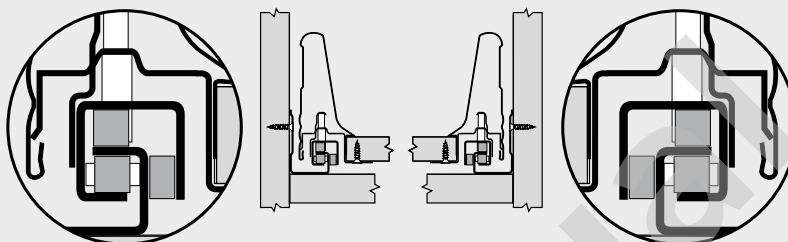


**LEGRABOX**



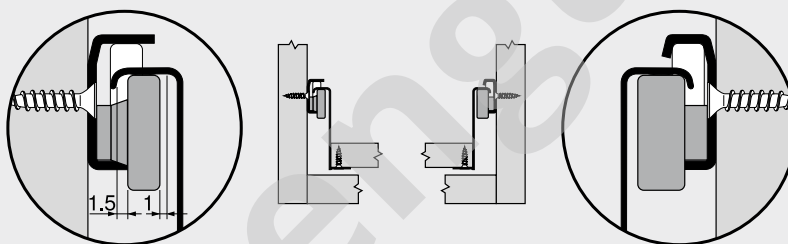
Compensación total de tolerancias  $\pm 1.5$  mm en el sistema

**TANDEMBOX**



Compensación total de tolerancias  $\pm 1.5$  mm en el sistema

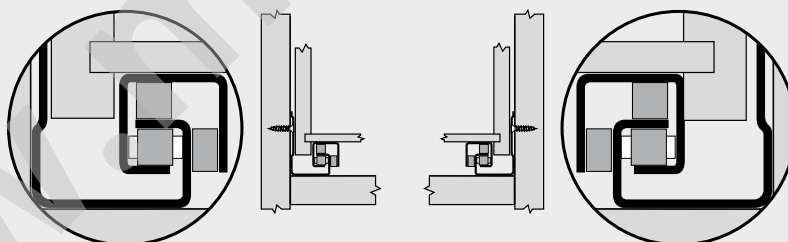
**METABOX**



A la izquierda, compensación total de tolerancias  $+1.5 / -1$  mm

A la derecha, conducción reforzada

**MOVENTO | TANDEM**

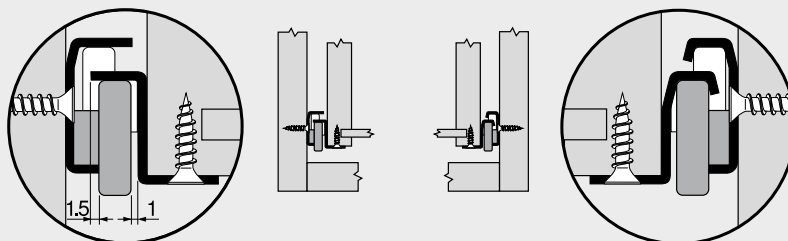


A la izquierda, compensación total de tolerancias  $+1.5 / -0$  mm <sup>1</sup>

A la derecha, conducción reforzada

<sup>1</sup> MOVENTO  
 Ajuste lateral limitado en anchos de pared lateral de 16 mm del cajón y simultáneamente uso total de la tolerancia del ancho interior del cajón SKW

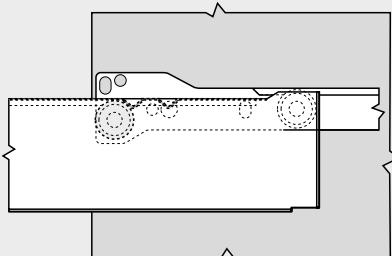
**STANDARD**



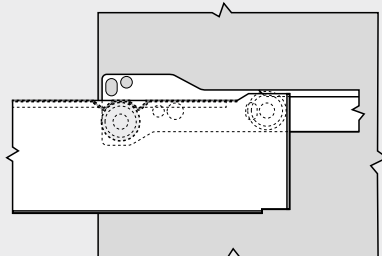
A la izquierda, compensación total de tolerancias  $+1.5 / -1$  mm

A la derecha, conducción reforzada

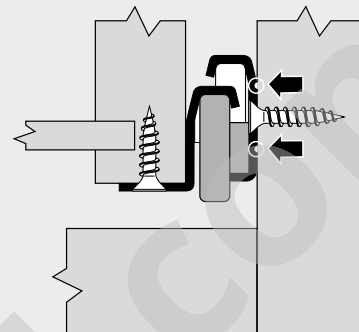
Entalladuras con guías de rodamientos



Bloqueo de extracción por la primera entalladura



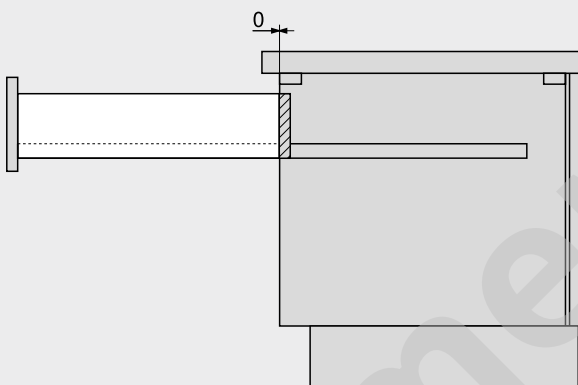
Inmovilización (p. ej. para la limpieza del cajón) por dos entalladuras



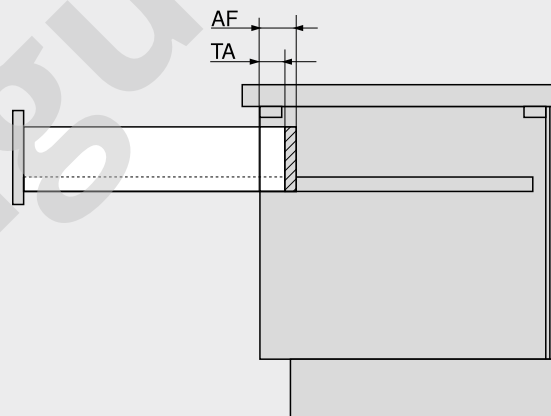
Dos entalladuras evitan un eventual rozamiento en cabezas salientes de tornillos

Efectiva

Extracción total

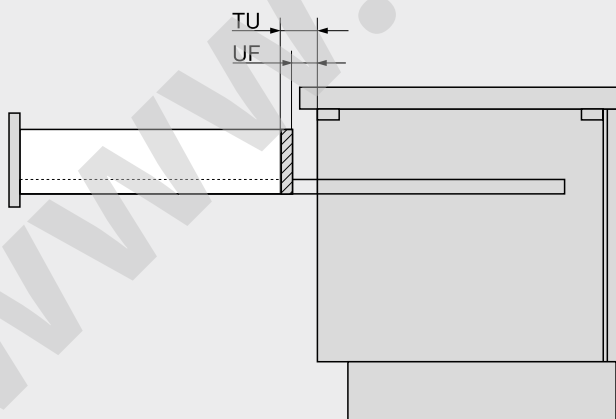


Extracción parcial



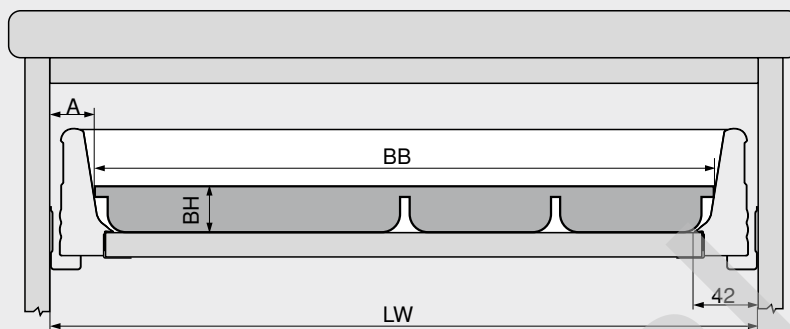
AF Pérdida de extracción del sistema de guías  
TA Pérdida de extracción efectiva

Sobreextracción



UF Sobreextracción del sistema de guías  
TU Sobreextracción efectiva

TANDEMBOX



Al calcular la anchura del cubertero hay que tener en cuenta las curvaturas de los perfiles de TANDEMBOX. La anchura del cubertero también depende de la altura de la misma.

**Cotas de corte del cubertero**

Altura BH a voluntad

Largo = largo nominal del perfil – 26 mm

Ancho BB = ancho interior LW – 2 x A

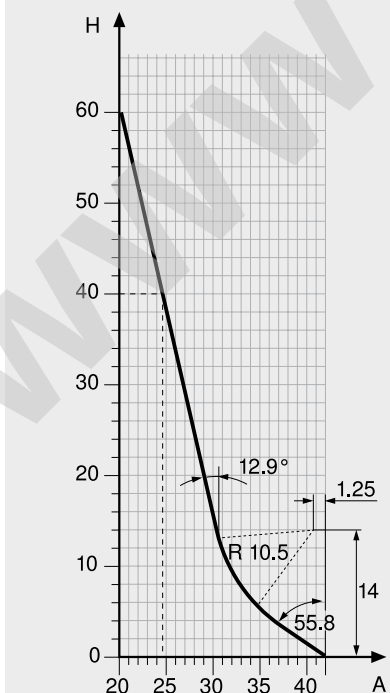
**Ejemplo**

Altura del cubertero BH = 40 mm

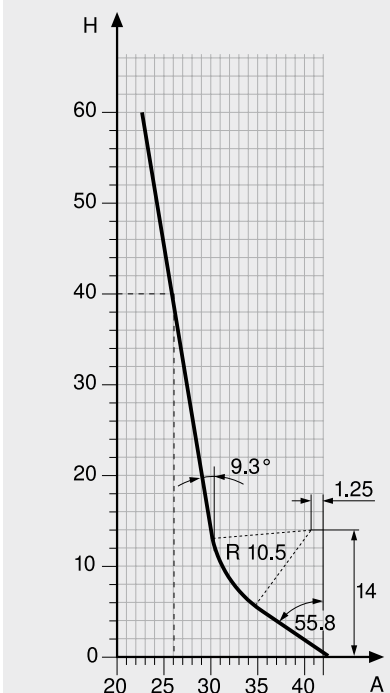
Ancho interior LW = 330 mm

Ancho del cubertero BB = 330 – 2 x 26 = 278 mm

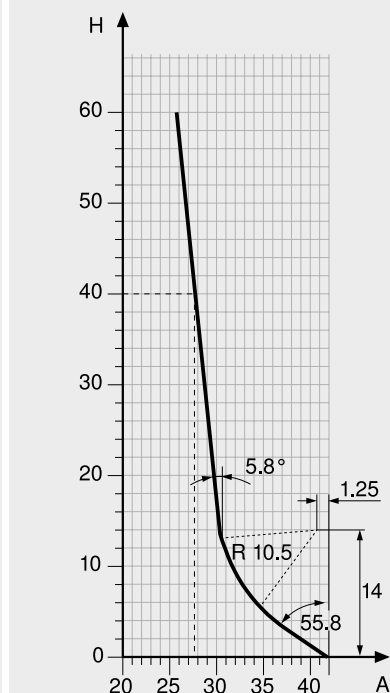
Altura de perfil N



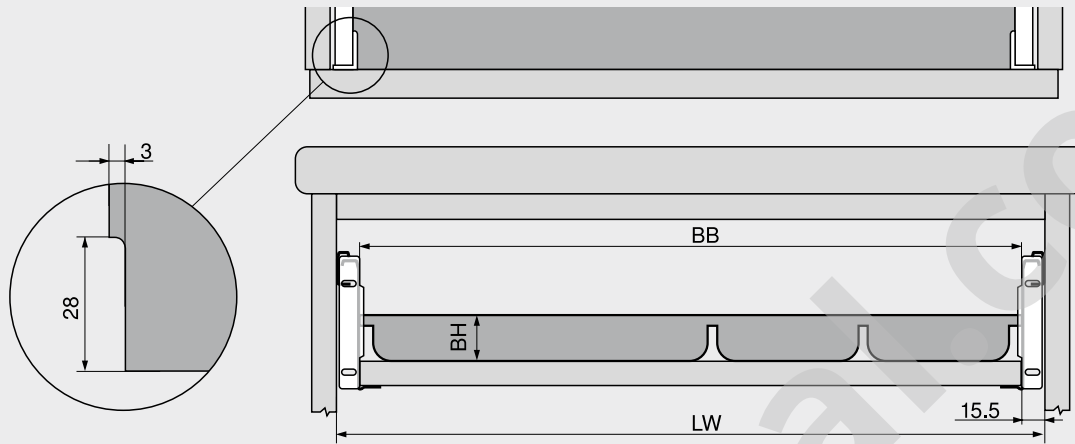
Altura de perfil M



Altura de perfil K



METABOX



Hay que efectuar una muesca para las fijaciones frontales a ambos lados del cubertero.

**Cotas de corte del cubertero**

Altura BH a voluntad

Trasera de madera: largo = largo nominal del perfil – 2 mm – espesor de la trasera

Trasera de acero: largo = largo nominal del perfil – 16 mm

Ancho BB = ancho interior LW – 31 mm

Efectuar las muescas según el croquis de arriba



Juego SERVO-DRIVE – adaptador (x)

E	Mercado				
	Afganistán	Croacia	India	Mauricio <sup>1</sup>	Rumania
	Albania	Dinamarca	Indonesia	Moldavia	Rusia
	Alemania	E. Á.U. <sup>1</sup>	Iraq <sup>1</sup>	Mongolia	San Marino
	Angola	Ecuador <sup>1</sup>	Islandia	Mozambique	Serbia
	Argelia	Egipto <sup>1</sup>	Islas Canarias	Mónaco	Seychelles
	Armenia	Eslovaquia	Islas Feroe	Namibia	Siria
	Austria	Eslovenia	Israel	Noruega	Sudán <sup>1</sup>
	Azerbaiyán	España	Italia	Nueva Caledonia	Suecia
	Bangladesh <sup>1</sup>	Estonia	Jordania <sup>1</sup>	Países Bajos	Suiza
	Barbados <sup>1</sup>	Finlandia	Kazajistán	Pakistán	Suráfrica
	Benín	Francia	Kirguistán	Paraguay	Tayikistán
	Bélgica	Gabón	Kuwait <sup>1</sup>	Perú <sup>1</sup>	Turkmenistán
	Bielorrusia	Gambia	Letonia	Polinesia Francesa (Tahití) <sup>1</sup>	Turquía
	Bolivia <sup>1</sup>	Georgia	Liberia <sup>1</sup>	Polonia	Túnez
	<b>Ref.</b>	Bosnia y Herzegovina	Ghana <sup>1</sup>	Portugal	Ucrania
<b>Z10NA30xy</b> <sup>2</sup>	Brasil	Gibraltar <sup>1</sup>	Qatar <sup>1</sup>	Uruguay	
<b>Z10T__3Wxy1</b> <sup>3</sup>	Bulgaria	Grecia	República Centroafricana	Uzbekistán	
<b>Z10NA30xyF</b> <sup>4</sup>	Burundi	Groenlandia	República Checa	Yemen <sup>1</sup>	
	Camerún	Guadalupe	República democrática del Congo	Zambia <sup>1</sup>	
	Chile	Guayana <sup>1</sup>	Réunion	Zimbabwe <sup>1</sup>	
	Corea del Norte	Hungría	Ruanda		

<sup>1</sup> Se puede usar más de un adaptador de entrada (según la instalación eléctrica doméstica)  
<sup>2</sup> SERVO-DRIVE uno para soluciones de cubos de basura estándar  
<sup>3</sup> SERVO-DRIVE uno para soluciones de cubos de basura colgantes  
<sup>4</sup> Transformador de Blum de 12 W  
 x Adaptador  
 y Paquete de idiomas  
 \_ Ancho de cuerpo de mueble KB

B	Mercado	
	Arabia Saudita <sup>1</sup>	Malasia
	Bahrein	Malta
	Bangladesh <sup>1</sup>	Mauricio <sup>1</sup>
	Belice <sup>1</sup>	Nigeria
	Botswana	Omán <sup>1</sup>
	Chipre	Qatar
	E. Á.U. <sup>1</sup>	Seychelles <sup>1</sup>
	Egipto	Singapur
	Ghana <sup>1</sup>	Sri Lanka <sup>1</sup>
	Gibraltar <sup>1</sup>	Sudán <sup>1</sup>
	Gran Bretaña	Uganda
	Guayana <sup>1</sup>	Vietnam <sup>1</sup>
	Honduras	Yemen <sup>1</sup>
	Hong Kong	Zambia <sup>1</sup>
	<b>Ref.</b>	Iraq <sup>1</sup>
<b>Z10NA30xy</b> <sup>2</sup>	Irlanda	
<b>Z10T__3Wxy1</b> <sup>3</sup>	Jordania <sup>1</sup>	
<b>Z10NA30xyF</b> <sup>4</sup>	Kenia	
	Kuwait <sup>1</sup>	
	Libia <sup>1</sup>	
	Líbano <sup>1</sup>	

<sup>1</sup> Se puede usar más de un adaptador de entrada (según la instalación eléctrica doméstica)  
<sup>2</sup> SERVO-DRIVE uno para soluciones de cubos de basura estándar  
<sup>3</sup> SERVO-DRIVE uno para soluciones de cubos de basura colgantes  
<sup>4</sup> Transformador de Blum de 12 W  
 x Adaptador  
 y Paquete de idiomas  
 \_ Ancho de cuerpo de mueble KB

K	Mercado	
	Australia	
	Fiji	
	Nueva Zelanda	
	Papúa Nueva Guinea	
<b>Ref.</b>	<b>Z10NA30xy</b> <sup>2</sup>	
	<b>Z10T__3Wxy1</b> <sup>3</sup>	
	<b>Z10NA30xyF</b> <sup>4</sup>	

<sup>2</sup> SERVO-DRIVE uno para soluciones de cubos de basura estándar  
<sup>3</sup> SERVO-DRIVE uno para soluciones de cubos de basura colgantes  
<sup>4</sup> Transformador de Blum de 12 W  
 x Adaptador  
 y Paquete de idiomas  
 \_ Ancho de cuerpo de mueble KB

R	Mercado	
	Brasil	
	Corea del Sur	
	Tailandia	
<b>Ref.</b>	<b>Z10NA30xy</b> <sup>2</sup>	
	<b>Z10T__3Wxy1</b> <sup>3</sup>	
	<b>Z10NA30xyF</b> <sup>4</sup>	

<sup>2</sup> SERVO-DRIVE uno para soluciones de cubos de basura estándar  
<sup>3</sup> SERVO-DRIVE uno para soluciones de cubos de basura colgantes  
<sup>4</sup> Transformador de Blum de 12 W  
 x Adaptador  
 y Paquete de idiomas  
 \_ Ancho de cuerpo de mueble KB

N	Mercado	
	China	
<b>Ref.</b>	<b>Z10NA30xy</b> <sup>2</sup>	
	<b>Z10T__3Wxy1</b> <sup>3</sup>	
	<b>Z10NA30xyF</b> <sup>4</sup>	

<sup>2</sup> SERVO-DRIVE uno para soluciones de cubos de basura estándar  
<sup>3</sup> SERVO-DRIVE uno para soluciones de cubos de basura colgantes  
<sup>4</sup> Transformador de Blum de 12 W  
 x Adaptador  
 y Paquete de idiomas  
 \_ Ancho de cuerpo de mueble KB

**Juego SERVO-DRIVE – adaptador (x)**

U		Mercado		H		Mercado		
		Arabia Saudita <sup>1</sup>	Liberia <sup>1</sup>			India		
		Bahamas	Libia <sup>1</sup>					
		Barbados <sup>1</sup>	México					
		Belice <sup>1</sup>	Nicaragua					
		Bermudas	Omán <sup>1</sup>					
		Bolivia <sup>1</sup>	Panamá					
		Camboya	Perú <sup>1</sup>					
		Canadá	Polinesia Francesa (Tahití) <sup>1</sup>					
		Colombia	Puerto Rico					
		Costa Rica	República Dominicana					
		Cuba	Sri Lanka <sup>1</sup>					
		Ecuador <sup>1</sup>	Taiwán					
		EE.UU.	Trinidad y Tobago					
		El Salvador	Venezuela					
		Guatemala	Vietnam <sup>1</sup>					
		Guayana <sup>1</sup>						
		Haití						
	Z10T_3Wxy1 <sup>3</sup>	Islas Caimán						
	Z10NA30xy <sup>2</sup>	Islas Filipinas						
	Z10NA30xyF <sup>4</sup>	Jamaica						
		Japón						
<sup>1</sup>		Se puede usar más de un adaptador de entrada (según la instalación eléctrica doméstica)		<sup>2</sup>		SERVO-DRIVE uno para soluciones de cubos de basura estándar		
<sup>2</sup>		SERVO-DRIVE uno para soluciones de cubos de basura estándar		<sup>3</sup>		SERVO-DRIVE uno para soluciones de cubos de basura colgantes		
<sup>3</sup>		SERVO-DRIVE uno para soluciones de cubos de basura colgantes		<sup>4</sup>		Transformador de Blum de 12 W		
<sup>4</sup>		Transformador de Blum de 12 W		x		Adaptador		
x		Adaptador		y		Paquete de idiomas		
y		Paquete de idiomas		—		Ancho de cuerpo de mueble KB		
—		Ancho de cuerpo de mueble KB						





Mercado	Dirección		
<b>Alemania</b>	Blum GmbH Lilienthalstraße 3 D-32052 Herford Germany	Teléfono Fax E-mail Internet	+49/5221/17493-0 +49/5221/17493-50 info.de@blum.com www.blum.com
<b>Arabia Saudita</b>	High End Technology Est. (Eurotech) Al Sulaimaniah 12223, Prince Sultan Bin Abdulaziz Street Building No 3540 1st Floor Riyadh Saudi Arabia	Teléfono Fax E-mail	+966 1 4600180 +966 1 4600181 info@eurotec.sa.com
<b>Argelia</b>	MAM Eurl 13, route de meftah Z.I. oued smar 16270 ALGER ALGERIA	Teléfono Fax Mobil E-mail	00 213 23 93 00 51 00 213 23 93 00 52 00 213 550 60 60 52 /53 /56 /57 mam-business@hotmail.fr
<b>Argelia</b>	Saber Wood Quality Cit� Hachemi 5�me TR No:10 19000 S�TIF ALGERIA	Tel�fono Mobil E-mail Internet	00 213 36 52 02 52 00 213 55 97 23 210 info@sarlsaber.com www.sarlsaber.com
<b>Argentina</b>	Bisagra OH S.A. Gral. Paunero 1789 Sarand�, Buenos Aires Argentina	Tel�fono E-mail Internet	(+54 11) 4204 3414 info@bisagraoh.com.ar www.bisagraoh.com.ar
<b>Australia</b>	Blum Australia Pty. Ltd. P.O. Box 1615 Green Valley, NSW 2168 Australia	Tel�fono Fax E-mail Internet	+61 2 9612-5400 +61 2 9822 8540 info.au@blum.com www.blum.com.au
<b>Austria</b>	Julius Blum GmbH, Beschl�gefabrik Industriestra�e 1 6973 H�chst Austria	Tel�fono E-mail Internet	+43/5578/705-0 info@blum.com www.blum.com
<b>Azerbai�n</b>	Julius Blum GmbH Az�rbaycan N�mayendeliyi �. Qayibov k�c., 10 Q 1029 BAKI, AZ�RBAYCAN	Tel�fono E-mail	+994 50 206 26 79 info.az@blum.com
<b>Bahrein</b>	EMINENCE HARDWARE TRADING CO. W.L.L. Building No. 1481, Block No. 606 Road No. 10, Sitra Highway Al Kharijiyah, Bahrain, P.O.BOX: 70320	Tel�fono Fax E-mail Internet	+973 17009786 +973 17009785 blum@eminencehardware.com www.eminencehardware.com
<b>B�lgica   Luxemburgo</b>	Van Hoescke nv Europark-Noord 9 9100 Sint-Niklaas Belgium	Tel�fono Fax E-mail Internet	+32 3 760 19 00 +32 3 760 19 19 info@vanhoecke.be www.vanhoecke.be
<b>Bielorrusia</b>	OOO "Antarion Group" Novodvorskij s-s, 40-8a, r-n d. Bolszoe stiklevo Minsk 223060, Minskaja oblast Belarus	Tel�fono Fax E-mail Internet	+375 17 3 200 100 +375 17 3 200 100 blum@antarion.by www.antarion.by
<b>Bolivia</b>	MAXCAB S.R.L. Calle 21 de Calacoto no. 8555 La Paz Bolivia	Tel�fono Tel�fono E-mail Internet	591 2 2794143 591 77600656 info@maxcab.com.bo www.maxcab.com.bo
<b>Brasil</b>	Blum do Brasil, Ind. e Com. de Ferragens Ltda. Av. Jo�o Paulo I, 2052, Jardim Santa B�rbara CEP 06817-000 Embu das Artes - SP Brasil	Tel�fono E-mail Internet	+55/11/4785-3400 info.br@blum.com www.blum.com.br
<b>Brunei</b>	Blum South East Asia Pte Ltd 150 Ubi Avenue 4 #02-01 Ubi Biz-Hub Singapore 408825	Tel�fono Fax E-mail Internet	+65 6547 1760 +65 6547 1761 info.sg@blum.com www.blum.com
<b>Bulgaria</b>	Interior-I OOD ul. Todorini Kukli 1A 1505 SOFIA BULGARIA	Tel�fono Mobil E-mail Internet	+359/28437881 +359/878619035 intralim@techno-link.com www.interior-i.bg
<b>Canad�</b>	Blum Canada Limited, Perfecting motion 6775 Maritz Drive Mississauga, ON, L5W 1W2 Canada	Tel�fono Toll-free (Can. only) Fax E-mail	+1/905/670-7920 1/800/670-9254 +1/905/670-7929 info.ca@blum.com
<b>Chile</b>	Comercial Habitat Ltda. Las Hualtatas 8412 Vitacura, Santiago Chile	Tel�fono Fax E-mail Internet	+56 2 22017650 +56 2 22017652 info@hbt.cl www.hbt.cl



Mercado	Dirección		
<b>China</b> Shanghai	Blum Furniture Hardware (Shanghai) Co., Ltd. No. 399, Beiyong Rd Qingpu District, 201700 Shanghai China	Teléfono Fax E-mail Internet	+86-21-3920 3355 +86-21-3920 2223 info.cn@blum.com www.blum.com
<b>China</b> Pekin	Blum Furniture Hardware (Shanghai) Co., Ltd., Beijing Branch Rm. 1708, Area B, Office Towers, Golden Resource Shopping Mall No. 1 Yuanda Road Haidian District, Beijing 100097, China	Teléfono Fax E-mail Internet	+86-10-8889 2808 +86-10-8889 2908 info.cn@blum.com www.blum.com
<b>China</b> Guangzhou	Blum Furniture Hardware (Shanghai) Co., Ltd., Guangzhou Branch Rm. 01-03, 33rd Floor, Guangzhou International Electronics Tower No. 403 Huanshi Road (E) Yuexiu District, 510095 Guangzhou, Guangdong, China	Teléfono Fax E-mail Internet	+86-20-3785 5208 +86-20-3785 5206 info.cn@blum.com www.blum.com
<b>China</b> Nanjing	Blum Furniture Hardware (Shanghai) Co., Ltd., Nanjing Rm. 205-207, Block 3, E-PARK No. 109 Ruanjian Avenue Yuhuatai District, 210012 Nanjing, Jiangsu, China	Teléfono Fax E-mail Internet	+86-25-8444 2228 +86-25-8223 2223 info.cn@blum.com www.blum.com
<b>China</b> Chengdu	Blum Furniture Hardware (Shanghai) Co., Ltd., Sichuan Branch Rm. E-209, Blue Ocean World No. 22 Zhenxing Road, Yingbin Avenue Jinniu District, 610036 Chengdu, Sichuan, China	Teléfono Fax E-mail Internet	+86-28-8421 5550 +86-28-8421 5557 info.cn@blum.com www.blum.com
<b>China</b> Ningbo	Blum Furniture Hardware (Shanghai) Co., Ltd., Zhenjiang Branch Rm. 534-536, Block 1, East China City Tower No. 323 Century Avenue (N) Yinzhou District, 315040 Ningbo, Zhejiang, China	Teléfono Fax E-mail Internet	+86-574-8812 0900 +86-574-8812 0920 info.cn@blum.com www.blum.com
<b>China</b> Qingdao	Blum Furniture Hardware (Shanghai) Co., Ltd., Qingdao Branch Rm. 512, Area C, Software Building No. 169 Songling Road Laoshan District, 266101 Qingdao, Shandong, China	Teléfono Fax E-mail Internet	+86-532-8896 9528 +86-532-8896 9526 info.cn@blum.com www.blum.com
<b>Chipre</b>	H.H. Furnishings Ltd. 42, Propyleon Street Strovolos Ind. Estate Nicosia 2033, Cyprus	Teléfono Fax E-mail Internet	+357-22-494450 +357-22-313774 info@hhfurnishing.com www.hhfurnishing.com
<b>Colombia</b>	Alsada SAS Calle 127 C N° 45A - 56 Bogotá, Colombia	Teléfono E-mail Internet	+57-1-7449885 info@alsada.com.co www.alsada.com.co
<b>Corea del Sur</b>	Woobo International Co., Ltd. 103 Tapsil-ro, Giheung-gu, Yongin-si, Gyeonggi-do 17084 REPUBLIC OF KOREA	Teléfono Fax E-mail Internet	+82 31 285 9491 +82 31 285 9419 woobointl@daum.net www.woobointl.com
<b>Costa Rica</b>	Eurocomponentes S.A. Pavas, de la Iglesia María Reina 125 Mts Sur, Bodegas More Park (Súper Salón), Sala # 29 San José, Costa Rica	Teléfono Teléfono E-mail Internet	+506 229 12 56 4 +506 403 02 24 8 ventas.cr@eurocomponentes.net www.eurocomponentes.net
<b>Dinamarca</b>	OL Beslag A/S Bergsøesvej 2 DK-8600 Silkeborg Denmark	Teléfono Fax E-mail Internet	+45/86813111 +45/86813149 ol@ol-beslag.dk www.ol-beslag.dk
<b>E.Á.U.</b>	ULTIMATE HARDWARE SOLUTIONS LLC / ECTRATECH TRADING LLC Offices Land Building, Block 1, Showroom 1 Al Karama, Dubai, United Arab Emirates P.O.Box : 48913	Teléfono Fax E-mail Internet	+971 4 3090600 +971 4 3355696 blum@ectratech.com www.ectratech.com
<b>Ecuador</b>	Dkocina Cía Ltda. Portugal 750 (E9-89) y Republica del Salvador Edificio Gabriela 2 - PB Quito, Pichincha, ECUADOR	Teléfono Fax E-mail Internet	+593 2 2444293 +593 2 2444342 dkocina@uio.satnet.net www.dkocina.com
<b>EE.UU.</b>	Blum Inc., Cabinet & Furniture Hardware Mfg. 7733 Old Plank Rd. Stanley, NC 28164 USA	Teléfono Toll-free (USA only) Fax E-mail	+1/704/8271345 1/800/4386788 +1/704/8270799 sales.us@blum.com
<b>Egipto</b>	Eisallab Co. for Trading & Distribution 72 Makram Ebeid St. Nasr City, CAIRO 11765, Egypt	Teléfono Fax E-mail	+20/2/22734113 +20/2/22734275 import@tarekelsallab.org
<b>Egipto</b>	Metal Technical Co. Showroom, 24 Gamet Eldewal Elarabia St. Mohandessen Giza GIZA 12311, Egypt	Teléfono Fax E-mail	+20/2/33038501 +20/2/33470005 k.abdalla@mtcegypt.net

Mercado	Dirección		
<b>Eslovaquia</b>	Julius Blum GmbH Zastúpenie pre Slovensko Tuhovská 29 831 06 Bratislava, Slovakia	Teléfono E-mail Internet	+421 905 99 79 77 info.sk@blum.com www.blum.com
<b>Eslovenia</b>	Starman d.o.o. Poslovna cona Zeje pri Komendi Pod Brezami 2 1218 KOMENDA, SLOVENIA	Teléfono Fax E-mail Internet	+386-1-7247-900 +386-1-7247-979 info@starman.si www.starman.si
<b>España</b>	TECNOMAK ESPAÑA, S.A. Polígono Industrial La Marina C/de la Creativitat, 5 08850 Gavà (Barcelona), SPAIN	Teléfono Fax E-mail Internet	+34 934 491 497 +34 934 490 194 info@tecnomak.es www.tecnomak.es
<b>Estonia</b>	Hahle Eesti OÜ Laki 11C 12915 Tallinn Estonia	Teléfono Fax E-mail Internet	+372 6729030 +372 6775856 hahle.eesti@hahle.com www.hahle.ee
<b>Finlandia</b>	Hahle Oy Hyttimestarinkuja 3 FIN-02780 Espoo Finland	Teléfono Fax E-mail Internet	+358/201/809300 +358/201/809302 hahle@hahle.com www.hahle.com
<b>Francia</b>	Blum France SARL 14 avenue du Trélod ZAE Rumilly Sud 74150 RUMILLY, France	Teléfono E-mail Internet	+33 450 68 34 30 info.fr@blum.com www.blum.fr
<b>Ghana</b>	DFWI Ghana Ltd. Plot 43A, Spintex Road, Accra – Ghana Postal Code: KA-DTD 5321 – Airport GHANA	Teléfono Mobil E-mail	+233 (0) 302 813 612 +233 (0) 244 888 000 pierre.maarawi@dfwighanaltd.com
<b>Gran Bretaña</b>	Blum UK Mandeville Drive, Kingston, Milton Keynes Buckinghamshire MK10 0AW United Kingdom	Teléfono Fax E-mail Internet	+44/1908/285700 +44/1908/285701 info.uk@blum.com www.blum.com
<b>Grecia</b>	Blum Hellas S.A. 19th klm PAIANIAS - MARKOPOULOU AV. THESI POUSSI - CHATZI 19002 PAIANIA ATTIKIS, GREECE	Teléfono Fax E-mail Internet	+30 210 27 51 131 +30 210 27 51 777 info.gr@blum.com www.blum.com
<b>Guatemala</b>	Mueble Partes S.A. 12 avenida 19-20 zona 10 Ciudad Guatemala Guatemala	Teléfono Teléfono E-mail Internet	+502 2363-0359 +502 5990-9471 info@mueblepartes.com www.mueblepartes.com
<b>Hong Kong</b>	Blum Furniture Hardware Hongkong Ltd. Unit 2505 25/F, Nanyang Plaza 57 Hung To Road, Kwun Tong Hong Kong SAR, China	Teléfono Fax E-mail Internet	+852/25722816 +852/25722817 info.hk@blum.com www.blum.com.hk
<b>Hungría</b>	Blum Hungária Kft. 2600 Vác Gödöllői út 16/14 HUNGARY	Teléfono Fax E-mail Internet	+36/27/510 140 +36/27/510 141 info.hu@blum.com www.blum.com
<b>India</b>	Blum India Pvt. Ltd. Times Square building, Ground & first floor Western Express Highway, Next to Natraj building Andheri East, Mumbai 400 069, Maharashtra, India	Teléfono Fax E-mail Internet	+91 22 4610 7000 +91 22 4610 7099 info.in@blum.com www.blum.com
<b>India</b>	Hafele India Pvt. Ltd. Office No. 3, Building "A", BETA, I Think Techno Campus Off J.V.L.R., Opp Kanjurmarg Station Kanjurmarg (E), Mumbai 400 042, India	Teléfono E-mail Internet	022 6142 6142 info@hafeleindia.com www.hafeleindia.com
<b>Indonesia</b>	Blum South East Asia Pte Ltd 150 Ubi Avenue 4 #02-01 Ubi Biz-Hub Singapore 408825	Teléfono Fax E-mail Internet	+65 6547 1760 +65 6547 1761 info.id@blum.com www.blum.com
<b>Iraq</b>	Biwas for Supplying Counter Acc No. 6, Italian City 2 ERBIL IRAQ	Teléfono E-mail Internet	+964 7512347235 - 7 info@biwasco.com www.blum.com
<b>Irlanda</b>	Frank Flanagan Fittings, Falcon House, Dublin Airport Logistics Park St. Margarets, Co. Dublin Ireland	Teléfono Fax E-mail Internet	+353-1-8448400 +353-1-8448409 sales@fff.ie www.fff.ie



Mercado	Dirección		
<b>Islandia</b>	Innval ehf. Smidjuvegur 5 200 KOPAVOGUR ICELAND	Teléfono Internet	+354 557 2700 www.innval.is
<b>Islas Filipinas</b>	Deepe Marketing Corporation No. 13 Bonifacio Drive Pasong Tamo Quezon City, Philippines	Teléfono Teléfono Fax E-mail	+632 8932 7651 +632 8932 5401 +632 8932 3445 marketing@deepecorp.com.ph
<b>Israel</b>	Bluran Import & Distribution Ltd. 2nd Ha'Mada St., P.O.Box 5235 Rishon-Lezion 7515102 ISRAEL	Teléfono Fax E-mail Internet	+972/732/310360 +972/732/310361 bluran@bluran.co.il www.bluran.co.il
<b>Italia</b>	O. Elmi Snc Via delle Gerole 26 20867 Caponago (MB) Italy	Teléfono Fax E-mail Internet	+39/02/95740443 +39/02/95740746 info@elmi.it www.elmi.it
<b>Japón</b>	Denica Co., Ltd. 2-474-8 Katsushika-cho Funabashi 273-0032 Japan	Teléfono Fax E-mail Internet	+81/47/437-0310 +81/47/437-2130 support@denica.co.jp www.denica.co.jp
<b>Jordania</b>	Amara Trading Center Al-Bayader, 66 Hussain Khawaja Street Po Box 140288 Amman 11814 Jordan	Teléfono Fax E-mail Internet	+962-6-5811896 +962-6-5827896 info@atc-jo.com www.atc-jo.com
<b>Kazajstán</b>	Blum Central Asia Ltd. pr-t Sujunbaja, 211, ofis 11, Turksibskij rajon Almaty 050006, Almatinskaja oblast Kazakhstan	Teléfono Fax E-mail Internet	+7 727 390 86 25 +7 727 233 33 18 info.kz@blum.com www.blum.com
<b>Kenia</b>	PG BISON KENYA LTD Kampala Rd., Industrial Area 00100 NAIROBI KENYA	Teléfono Fax E-mail Internet	+254 20 808888 - 2 +254 20 808888 - 0 hmediratta@pgbison.co.ke www.pgbison.co.ke
<b>Kuwait</b>	EMINENCE HARDWARE CO. Khalifa Al Jassim Street, Homaizi Complex Shop No. 13, Shuwaikh Industrial Area Kuwait	Teléfono E-mail Internet	+965 24922071 blum@eminencehardware.com www.eminencehardware.com
<b>Letonia</b>	SIA AM Furnitūra Ķīšezera iela 9 Rīga, LV 1026 Latvia	Teléfono Fax E-mail Internet	+371 67496001 +371 67496009 amfurnitura@amf.lv www.amf.lv
<b>Libia</b>	Alhanaa Company Bldg N° 10.47.070, Jamaa Essagaa Beside Essagaa Mosque TRIPOLI, LIBYA	Teléfono Fax E-mail	+218 213600551 +218 21360 5378 nagi_ashour@yahoo.com
<b>Libia</b>	Azaria Limited Trading Co. P.O.BOX: 76076 Janzur second ring road TRIPOLI, LIBYA	Teléfono Fax E-mail	+218 21 4894 307 +218 21 4894 307 info@azaria.ly
<b>Lituania</b>	UAB Blulita Savanorių pr. 124 03153 Vilnius Lietuva	Teléfono Fax E-mail Internet	+370 5 265 35 32 +370 5 265 35 32 info@blulita.lt www.blulita.lt
<b>Libano</b>	Ets. Adib Ladki s.c.s. Ground Floor Hamawi Building Algiers Street – Zarif Area 1105-2050 Beirut, LEBANON	Teléfono Fax E-mail Internet	+961-1-736740 +961-1-736844 ADLA1920@cyberia.net.lb www.adibladki.com
<b>Malasia</b>	Blum South East Asia Pte Ltd 150 Ubi Avenue 4 #02-01 Ubi Biz-Hub Singapore 408825	Teléfono Fax E-mail Internet	+65 6547 1760 +65 6547 1761 info.my@blum.com www.blum.com
<b>Malta</b>	T&H Distributors Ltd. Triq In-Negożju Mriehel BKR 3000 MALTA	Teléfono Mobil E-mail Internet	00356 21222471 00356 77222471 sales@toolsandhardware.eu www.toolsandhardware.eu
<b>Marruecos</b>	Yves Rouger 20 Boulevard Ibn Tachfine B.P. 2158 20300 CASABLANCA, MOROCCO	Teléfono Fax E-mail	+212 522312506 +212 522312462 yvesrouger@yahoo.fr



Mercado	Dirección		
<b>Marruecos</b>	REVÉTOU 51, Rue attabari – Maarif 20100 CASABLANCA MOROCCO	Teléfono Fax E-mail	+212 522943634 +212 522943615 contact@revetou.com
<b>Mauricio</b>	C.K. Tang & Co. Ltd. 83, Royal Road TOMBEAU BAY MAURITIUS	Teléfono Teléfono Fax E-mail	+230 2474337 +230 2474757 +230 2475521 cktang@intnet.mu
<b>México</b>	Blum México Herrajes Para Muebles Av. Industria Automotriz 10, Parque Industrial Doña Rosa 52000 Lerma, Edo. de México	Teléfono E-mail Internet	+52 728 102 1700 info.mx@blum.com www.blum.com.mx
<b>Mongolia</b>	Deutsche Welle LLC Chingis Avenue, Misheel Mega Moll Building Khan-Uul District Ulaanbaatar	Teléfono E-mail	+976 8009 2626 blum@deutschewelle.mn
<b>Namibia</b>	HÜSTER MACHINETOOL COMPANY (PTY) LTD. No. 6, Andimba Toivo Ya Toivo Street, Plenarg Building, Southern Industrial Area, P. O. Box 5029, Ausspannplatz Windhoek, NAMIBIA (AFRICA)	Teléfono Fax E-mail Internet	+264 61 237083 +264 61 227696 hmt.whk@huster.com.na www.huster.com.na
<b>Nigeria</b>	DOUAIHY For Wood International Ltd Plot 807. Idu, Industrial Area 115001 Abuja NIGERIA	Mobil E-mail	+234 909 426 1828 roland.tannoury@dfwi.co
<b>Noruega</b>	Julius Blum GmbH Norge Representasjonskontor Postboks 1110 3503 Hønefoss Norge	Teléfono E-mail Internet	+47/32/127020 lars.ringlund@blum.com www.blum.com
<b>Nueva Zelanda</b>	Blum New Zealand Ltd 621 Rosebank Road Avondale Auckland 1026 New Zealand	Teléfono E-mail Internet	09 820-5051 info.nz@blum.com www.blum.com
<b>Omán</b>	ULTIMATE HARDWARE SOLUTIONS LLC Postal Code: 117, Al wadi, Al Kabir Ghala , Sultanate of Oman P.O. Box 826	Teléfono Fax E-mail Internet	+968 24592888 +968 24502400 blum@uhsgulf.com www.uhsgulf.com
<b>Países Bajos</b>	Van Hoecke bv Schimminck 5 5301 KR Zaltbommel The Netherlands	Teléfono Fax E-mail Internet	+31 418 56 90 60 +31 418 56 90 69 info@vanhoecke.nl www.vanhoecke.nl
<b>Pakistán</b>	ULTIMATE HARDWARE SOLUTIONS LLC / ECTRATECH TRADING LLC Offices Land Building, Block 1, Showroom 1 Al Karama, Dubai, United Arab Emirates P.O.Box : 48913	Teléfono Fax E-mail Internet	+971 4 3090600 +971 4 3355696 blum@ectratech.com www.ectratech.com
<b>Panamá</b>	FD-Center S.A. Vía Transistmica a 300 mts de la estación del metro Pueblo Nuevo en Dirección a San Miguelito Ciudad de Panamá, Panamá	Teléfono Fax E-mail Internet	+507 260-5503 +507 260-1440 info@fd-center.com www.fdcenter.center
<b>Paraguay</b>	ZT deco Av. Santísima Trinidad N° 366 c/Overava Asunción, Paraguay	Teléfono E-mail Internet	+595 21 604 852 ztdistribuciones@ztdistribuciones.com.py www.ztdistribuciones.com.py
<b>Perú</b>	Mueblum Av. República de Panamá 6144 Miraflores, Lima, Perú	Teléfono E-mail Internet	+511 4445271 info@mueblum.com www.mueblum.com
<b>Polonia</b>	Blum Polska Sp. z o.o. ul. Poznańska 16 62-020 Jasin k/Swarzędza Polska	Teléfono E-mail Internet	+48 61 895 1900 info.pl@blum.com www.blum.com
<b>Portugal</b>	Luso Blum, Ferragens para Móveis, Unipessoal Lda. Av. dos Mourões, nº 191 São Felix da Marinha 4410-500 Vila Nova de Gaia, Portugal	Teléfono Fax E-mail Internet	+351/22/7334200 +351/22/7334199 info.pt@blum.com www.blum.com
<b>Qatar</b>	ULTIMATE HARDWARE SOLUTIONS LLC Building No. 1, Shop no 28, 30 Barwa Village, Doha, Qatar P.O.Box : 80815	Teléfono Fax E-mail Internet	+974 44631742 +974 44631964 blum@ectratech.com www.uhsgulf.com



Mercado	Dirección		
<b>República Checa</b>	Blum, s.r.o. Kolbenova 19 190 00 Praha 9 – Vysočany Czech Republic	Teléfono E-mail Internet	+420/281090161 posta.cz@blum.com www.blum.com
<b>República Dominicana</b>	AL Componentes S.R.L. Calle J, Nave 5D, Zona Industrial de Herrera Santo Domingo Oeste República Dominicana	Teléfono Teléfono E-mail Internet	+1 849 404 3292 +1 809 287 7796 info@alcomponentes.com alcomponentes.com
<b>Rumania</b>	BLUM ROMÂNIA S.R.L. Str. Zborului Nr. 2B, județul Ilfov, RO-075100 Otopeni, România	Teléfono Fax E-mail Internet	+40/21/3512103 +40/21/3512102 info.ro@blum.com www.blum.ro
<b>Rusia</b>	OOO "Blum" ul. Brestskaja, 32/3, str. 2, Domodedovskij rajon RF-142030 Jam, Moskovskaja oblast Russian Federation	Teléfono Fax E-mail Internet	(495) 727-06-11 (495) 727-06-12 info.ru@blum.com www.blum.com
<b>Singapur</b>	Blum South East Asia Pte Ltd 150 Ubi Avenue 4 #02-01 Ubi Biz-Hub Singapore 408825	Teléfono Fax E-mail Internet	+65 6547 1760 +65 6547 1761 info.sg@blum.com www.blum.com
<b>Siria</b>	Sarraj Brothers for Trading Building No.3854/9 Al-Souq Al-Tijari, Al-Mazra'a Damascus SYRIA	Teléfono E-mail	+963 114436086/3 tareq@sarrajco.net
<b>Suecia</b>	Blum Svenska AB Box 186, Wadmans Linje 4 561 23 Huskvarna Sweden	Teléfono E-mail Internet	+46 36 387750 info.se@blum.com www.blum.se
<b>Suiza</b>	Julius Blum GmbH, Beschlägefabrik Industriestraße 1 6973 Höchst Austria	Teléfono Fax E-mail Internet	+43/5578/705-0 +43/5578/705-44 info@blum.com www.blum.com
<b>Suráfrica</b>	Eclipse Furniture & Hardware Supplies 212 Katherine Street, Kramerville, Sandton 2144 Wendywood/Johannesburg SOUTH AFRICA	Teléfono Fax E-mail Internet	+27-11-4448118 +27-11-4440117 alcuin@eclipsegroup.co.za www.eclipsegroup.co.za
<b>Surinam</b>	Ni-Ke Meubel & Interieur accessories Granaatstr. 2, Kristalstraat, Maretraite Paramaribo, Suriname	Teléfono E-mail Internet	+597 452344 ni-ke@sr.net www.ni-ke.net
<b>Tailandia</b>	Blue International Co. Ltd. 8, 10, 12 Soi Ramkhamhaeng 26/1 Ramkhamhaeng Rd. Huamak - Bangkapi, Bangkok 10240, Thailand	Teléfono Fax E-mail Internet	+66/2/3747755 +66/2/3749176 info@blue-inter.com www.blue-inter.com
<b>Taiwán</b>	Utekuo Co. Ltd. No. 60, Sec. 1, Ho-Ping West Road Taipei City 10078 Taiwan	Teléfono Fax E-mail	+886/2/2368-9249 +886/2/2368-5089 utekuo@yahoo.com.tw
<b>Turquía</b>	Blum TR Mobilya Aksesuarları San. ve Tic. Ltd. Şti Gebze Güzeller Org. San. Bölgesi İnönü Mah. Farabi Cad. No.3 41490 Gebze-Kocaeli, TURKEY	Teléfono Fax E-mail Internet	+ 90 262 7515025 +90 262 7515028 info.tr@blum.com www.blum.com.tr
<b>Túnez</b>	Promodar Route de Sousse KM 7 2013 BEN AROUS TUNISIA	Teléfono Fax E-mail Internet	+216 71425423 +216 71428732 vente@promodar.com www.promodar.com
<b>Ucrania</b>	TOV "Blum Ukraïna" vul. Dorozhna, 50, Pustomyivskij rajon 81137 Pasiky-Zubrycki, Lvivska oblast Ukraine	Teléfono Fax E-mail Internet	+380 32 236 80 10 +380 32 236 80 11 info.ua@blum.com www.blum.ua
<b>Uruguay</b>	Vortix SA Vedia 886 Montevideo, Uruguay	Teléfono Fax E-mail	+598 - 2 - 3548240 +598 - 2 - 3548049 vortix@netgate.com.uy
<b>Uruguay</b>	Montecuir Av 8 de Octubre 4599 Montevideo, Uruguay	Teléfono E-mail Internet	+598 2506 54 50 info@montecuir.com www.montecuir.com



## Información



- ▶ Información general
- ▶▶ Filiales, representantes y direcciones de contacto de Blum

Mercado	Dirección		
<b>Venezuela</b>	Importadora Eurocomponentes C.A. Carretera Petare Santa Lucia, Km 2 Centro Comercial Mayca, Piso 1, Local 7, Filas de Mariches Caracas, Venezuela	Teléfono	+58 212 2454401
		Fax	+58 212 2454406
		E-mail	info@eurocomponentes.net
		Internet	www.eurocomponentes.net
<b>Vietnam</b>	Blum Vietnam Co. Ltd 3 Vo Van Tan Street District 3 Ho Chi Minh City, Vietnam	Teléfono	(+84) 28 38 22 33 04
		Teléfono	(+84) 28 38 22 33 05
		E-mail	info.bvn@blum.com
		Internet	www.blum.com



Ref.	Página
171A5010	123, 125, 127, 129, 133, 137, 139, 144, 145, 146, 147, 149, 151, 153, 155, 162
171A5040	126, 129, 141, 142, 155, 162
171A5070	123, 127, 129, 130, 135, 137, 139, 140, 149, 155, 162
171A5500	123, 126, 128, 130, 132, 134, 135, 137, 138, 140, 142, 144, 146, 148, 151, 152, 155, 162
173H7100	123, 125, 126, 127, 128, 129, 130, 132, 133, 134, 135, 137, 138, 139, 140, 141, 142, 144, 145, 146, 147, 148, 149, 151, 152, 153, 155, 158
173H7130	129, 132, 140, 142, 148, 149, 153, 155, 158
173L6100	159
173L6130	159
173L8100	160
173L8100.21	160
173L8130	160
173L8300	160
173L8330	160
174E6100.01	159
174E6130.01	159
174H7100E	158
174H7100I	158
174H710ZE	158
174H7130E	158
174H7130I	158
174H713ZE	158
174L6100.05	160
174L6130.05	160
175H3100	24, 25, 29, 58, 64, 156
175H3130	156
175H4100	157
175H410Z	157
175H4130	157
175H5A00	29
175H5B00	28
175H7100	159
175H7130	159
175H7190	96, 123, 126, 127, 128, 129, 132, 133, 135, 139, 140, 148, 152, 159
175H7190.22	125, 129, 133, 134, 138, 152, 153, 159
175H9100	159
175H9130	159
175H9160	89, 126, 127, 130, 133, 135, 138, 159
175H9190	159
175H9190.22	159
175L8100	161
175L8130	161
175L8190	161
175L8190.21	161
175M4C20N	110, 112
177H3100	24, 25, 29, 58, 157
177H3100E	24, 25, 29, 58, 64, 156
177H3100E10	157
177H3130	157
177H3130E	156
177H3130E10	157
193L6100	196
193L6130	196
193L8100	197
193L8100.21	197
193L8130	197
194E6100.ED	197
194E6130.ED	197
194K6100E	194, 198

Ref.	Página
195H7100	196
195H7130	196
195H7190	196
199.8130	192, 197
209.093.7	71, 246
20F2200.05	24, 28
20F2500.05	24, 28
20F2800.05	24, 28
20F3200.01	24, 28
20F3500.01	24, 28
20F3800.01	24, 28
20F3900.01	24, 28
20F7011	25, 29
20F7051	25, 29
20F8000	24, 28
20K1101	64
20K1101T	64
20K1301	64
20K1301T	64
20K1501	64
20K1501T	64
20K2B00.06	58
20K2B00T06	58
20K2C00.06	58
20K2C00T06	58
20K2E00.06	58
20K2E00T06	58
20K4101	64
20K4101A	64
20K41E1	64
20K4A00A02	58
20K5101	64
20K51E1	64
20K7A11	58
20K7A41	58
20L2100.05	42
20L2300.05	42
20L2500.05	42
20L2700.05	42
20L2900.05	42
20L3200.06	42
20L3500.06	42
20L3800.06	42
20L3900.06	42
20L8000.01	42
20Q1061UA	42
20Q1061UN	37
20Q153ZA	42
20Q153ZN	37
20S2A00.05	36
20S2B00.05	36
20S2C00.05	36
20S2D00.05	36
20S2E00.05	36
20S2F00.05	36
20S2G00.05	36
20S2H00.05	36
20S2I00.05	36
20S3500.06	36
20S4200	37, 42, 48, 52
20S4200A	37, 42, 48, 52
20S42T1	37, 42, 48, 52, 554
20S8000	36
21F8000	24, 28
21FA000	24, 28, 37, 43
21L3200.01	42
21L3500.01	42
21L3800.01	42
21L3900.01	42

Ref.	Página
21L8000	42
21P5020	539
21S3500.01	36
21S8000	36
22K2300	48
22K2300T	52
22K2310	48
22K2310T	52
22K2500	48
22K2500T	52
22K2510	48
22K2510T	52
22K2700	48
22K2700T	52
22K2710	48
22K2710T	52
22K2900	48
22K2900T	52
22K2910	48
22K2910T	52
22K8000	48, 52
230E7000	492
230E7500	492
230E8000	492
230M2500	492
230M3000	492
230M3500	492
230M4000	492
230M4500	492
230M5000	492
230M5500	492
230M6000	492
230M6500	492
23K8000	48
23KA000	48
295.1000	412, 414, 416, 418, 420, 422, 424, 426, 428, 430, 432, 434, 436, 438, 440, 442, 448, 490, 492, 494
295.5300	368
295.5501	368
295.5600	391
295F5700	444
295H5700	386, 444
296.4500	496
298.2200	496
298.3210.01	369
298.3230.01	369
298.5500	412, 416, 428, 432, 449
298.7600	380, 388, 470, 480
303.756.1	71, 169, 201, 246, 307, 372, 393, 450, 497
314.928.1	71, 169, 201, 246, 307, 372, 393, 450, 497
320H3500C	362
320H3500C15	362
320H4000C	362
320H4000C15	362
320H4500C	362
320H4500C15	362
320H5000C	362
320H5000C15	362
320H5500C	362
320H5500C15	362
320K3500C	360
320K3500C15	360
320K4000C	360
320K4000C15	360
320K4500C	360
320K4500C15	360



Ref.	Página
320K5000C	360
320K5000C15	360
320K5500C	360
320K5500C15	360
320M0009.01	368, 369
320M0048	369
320M0088	369
320M0188	369
320M2700C	358
320M2700C15	358
320M3500C	358, 364, 366
320M3500C15	358, 364, 366
320M4000C	358, 364, 366
320M4000C15	358, 364, 366
320M4500C	358, 364, 366
320M4500C15	358, 364, 366
320M5000C	358, 364, 366
320M5000C15	358, 364, 366
320M5500C	358, 364, 366
320M5500C15	358, 364, 366
320N2700C	356
320N2700C15	356
320N3500C	356
320N3500C15	356
320N4000C	356
320N4000C15	356
320N4500C	356
320N4500C15	356
320N5000C	356
320N5000C15	356
320N5500C	356
320N5500C15	356
378K2702SA	272, 274, 284, 286
378K3002SA	272, 274, 284, 286
378K3502SA	272, 274, 284, 286
378K4002SA	272, 274, 284, 286
378K4502SA	272, 274, 284, 286
378K5002SA	272, 274, 284, 286
378K5502SA	272, 274, 284, 286
378K6002SA	272, 274, 284, 286
378K6502SA	272, 274, 284, 286
378M2702SA	268, 270, 276, 278, 280, 282, 288, 290, 292, 294
378M3002SA	268, 270, 276, 278, 280, 282, 288, 290, 292, 294
378M3502SA	268, 270, 276, 278, 280, 282, 288, 290, 292, 294
378M4002SA	268, 270, 276, 278, 280, 282, 288, 290, 292, 294
378M4502SA	268, 270, 276, 278, 280, 282, 288, 290, 292, 294
378M5002SA	268, 270, 276, 278, 280, 282, 288, 290, 292, 294
378M5502SA	268, 270, 276, 278, 280, 282, 288, 290, 292, 294
378M6002SA	268, 270, 276, 278, 280, 282, 288, 290, 292, 294
378M6502SA	268, 270, 276, 278, 280, 282, 288, 290, 292, 294
378N4002SA	266
378N4502SA	266
378N5002SA	266
378N5502SA	266
40.0110N	558, 559
40.0200N	559
40.0620	559
40.0720	558
40.2000	557
40.2110	557

Ref.	Página
40.2120.02	557
42.0700.01	558
430E2500	490
430E3000V	490
430E3500V	490
430E4000V	490
430E4500V	490
430E5000V	490
430E5500V	490
430E6000V	490
430E6500V	490
430E7000V	490
430E7500V	490
430E8000V	490
48N0510.02	556
48N0510.03	556
48N0610.02	556
48N0610.03	556
550F2700	434
550F2700B	432
550F3000	434
550F3000B	432
550F3500	434
550F3500B	432
550F4000	434
550F4000B	432
550F4500	434
550F4500B	432
550F5000	434
550F5000B	432
550F5500	434
550F5500B	432
550F6000	434
550F6000B	432
550F6500	434
550F6500B	432
550H2700.03	418
550H2700B	416
550H3000.03	418
550H3000B	416
550H3500.03	418
550H3500B	416
550H4000.03	418
550H4000B	416
550H4500.03	418
550H4500B	416
550H5000.03	418
550H5000B	416
550H5500.03	418
550H5500B	416
550H6000.03	418
550H6000B	416
550H6500.03	418
550H6500B	416
551F2601	442
551F2601B	440
551F3101	442
551F3101B	440
551F3601	442
551F3601B	440
551F4101	442
551F4101B	440
551F4601	442
551F4601B	440
551F5101	442
551F5101B	440
551F5601	442
551F5601B	440
551H2601	424

Ref.	Página
551H2601B	424
551H2851	426
551H2851B	424
551H3101	426
551H3101B	424
551H3351	426
551H3351B	424
551H3601	426
551H3601B	424
551H3851	426
551H3851B	424
551H4101	426
551H4101B	424
551H4351	426
551H4351B	424
551H4601	426
551H4601B	424
551H4851	426
551H4851B	424
551H5101	426
551H5101B	424
551H5351	426
551H5351B	424
551H5601	426
551H5601B	424
560F2500B	428
560F2500C	430
560F2700B	428
560F2700C	430
560F3000B	428
560F3000C	430
560F3500B	428
560F3500C	430
560F4000B	428
560F4000C	430
560F4500B	428
560F4500C	430
560F5000B	428
560F5000C	430
560F5500B	428
560F5500C	430
560F6000B	428
560F6000C	430
560H2500B	412
560H2500C	414
560H2700B	412
560H2700C	414
560H3000B	412
560H3000C	414
560H3200B	412
560H3200C	414
560H3500B	412
560H3500C	414
560H3800B	412
560H3800C	414
560H4000B	412
560H4000C	414
560H4200B	412
560H4200C	414
560H4500B	412
560H4500C	414
560H4800B	412
560H4800C	414
560H5000B	412
560H5000C	414
560H5200B	412
560H5200C	414
560H5500B	412
560H5500C	414



Ref.	Página
560H6000B	412
560H6000C	414
561F2601B	436
561F2601C	438
561F3101B	436
561F3101C	438
561F3601B	436
561F3601C	438
561F4101B	436
561F4101C	438
561F4601B	436
561F4601C	438
561F5101B	436
561F5101C	438
561F5601B	436
561F5601C	438
561H2601B	420
561H2601C	422
561H2851B	420
561H2851C	422
561H3101B	420
561H3101C	422
561H3351B	420
561H3351C	422
561H3601B	420
561H3601C	422
561H3851B	420
561H3851C	422
561H4101B	420
561H4101C	422
561H4351B	420
561H4351C	422
561H4601B	420
561H4601C	422
561H4851B	420
561H4851C	422
561H5101B	420
561H5101C	422
561H5351B	420
561H5351C	422
561H5601B	420
561H5601C	422
566F4500B	428
566F5000B	428
566F5500B	428
566F6000B	428
566F6500B	428
566F7000B	428
566F7500B	428
566H4500B01	412
566H4500C01	414
566H5000B01	412
566H5000C01	414
566H5200B01	412
566H5200C01	414
566H5500B01	412
566H5500C01	414
566H5800B01	412
566H5800C01	414
566H6000B01	412
566H6000C01	414
566H6500B01	412
566H6500C01	414
566H7000B01	412
566H7000C01	414
566H7500B01	412
566H7500C01	414
576.4501B	268, 270, 272, 274, 276, 278, 280, 282, 284, 286, 288, 290

Ref.	Página
576.4501M	314
576.5001B	268, 270, 272, 274, 276, 278, 280, 282, 284, 286, 288, 290
576.5001M	314
576.5501B	268, 270, 272, 274, 276, 278, 280, 282, 284, 286, 288, 290
576.5501M	314
576.6001B	268, 270, 272, 274, 276, 278, 280, 282, 284, 286, 288, 290, 292, 294
576.6001M	314
576.6501B	268, 270, 272, 274, 276, 278, 280, 282, 284, 286, 288, 290, 292, 294
576.6501M	314
578.2701B	268, 270, 272, 274, 276, 278, 280, 282, 284, 286, 288, 290
578.2701M	314
578.3001B	268, 270, 272, 274, 276, 278, 280, 282, 284, 286, 288, 290
578.3001M	314
578.3501B	268, 270, 272, 274, 276, 278, 280, 282, 284, 286, 288, 290
578.3501M	314
578.4001B	266, 268, 270, 272, 274, 276, 278, 280, 282, 284, 286, 288, 290
578.4001M	314
578.4501B	266, 268, 270, 272, 274, 276, 278, 280, 282, 284, 286, 288, 290, 292, 294
578.4501M	314
578.5001B	266, 268, 270, 272, 274, 276, 278, 280, 282, 284, 286, 288, 290, 292, 294
578.5001M	314
578.5501B	266, 268, 270, 272, 274, 276, 278, 280, 282, 284, 286, 288, 290, 292, 294
578.5501M	314
578.6001B	268, 270, 272, 274, 276, 278, 280, 282, 284, 286, 288, 290, 292, 294
578.6001M	314
609.1500	70, 78, 80, 82, 84, 86, 90, 92, 94, 98, 100, 112, 116, 118, 122, 124, 126, 128, 130, 132, 134, 136, 138, 140, 142, 152, 154, 168, 190, 192, 194, 200, 208, 210, 214, 218, 224, 226, 232, 234, 236, 245, 306, 371, 386, 392, 444, 449, 496
609.1700	70, 78, 80, 82, 84, 86, 90, 92, 94, 98, 100, 112, 116, 118, 122, 124, 126, 128, 130, 132, 134, 136, 138, 140, 142, 152, 154, 168, 190, 192, 194, 200, 208, 210, 214, 218, 224, 226, 232, 234, 236, 245, 306, 371, 392, 449, 496
61D.1500	208, 210, 212, 214, 216, 218, 220, 222, 224, 226, 232, 234, 236, 245
623.882.2	71, 246
65.055A	629
65.059A	629
65.05xA	618
65.0801	619, 660
65.0803	656
65.0807	656
65.080x	619
65.1000.01	618, 643
65.1001.01	643
65.1051.02	618, 624
65.1106	643
65.1107	624

Ref.	Página
65.2950	619, 653
65.3300	618, 638
65.3400	492
65.4500.01	619, 645
65.4510	645
65.5000	618, 633
65.5010	618, 632
65.5040	618, 642
65.5070	618, 631
65.5210.01	619, 652
65.5300*	618, 630
65.5340.01	619, 654
65.5627	314, 619, 659
65.5631	250, 398, 619, 658
65.5810.02	619, 655
65.6100	619, 647
65.7500.03	619, 644
65.7510.03	644
65.8000	619, 661
660.0950	70, 168
661.1000.HG	70, 168, 200, 245, 306, 371, 392, 449, 496
661.1150.HG	70, 168, 200, 245, 306, 371, 392, 449, 496
661.1300.HG	70, 168, 200, 245, 306, 371, 392, 449, 496
661.1450.HG	70, 168, 200, 245, 306, 371, 386, 392, 444, 449, 496
661.2000.HG	70, 168, 200, 245, 306, 371, 392, 449, 496
662.1150.HG	371, 497
662.1300.HG	371, 497
662.1450.HG	371, 497
664.3500	70
70.1503	78, 80, 82, 98, 100, 118, 124, 164
70.1503.BP	78, 80, 82, 98, 100, 118, 124, 164
70.1553	92, 102, 104, 114, 116, 122, 126, 128, 130, 132, 134, 136, 138, 140, 142, 148, 150, 152, 154, 164, 165
70.1553.BP	92, 102, 104, 114, 116, 122, 126, 128, 130, 132, 134, 136, 138, 140, 142, 148, 150, 152, 154, 164, 165
70.1663	78, 82, 92, 102, 104, 112, 136, 164
70.1663.BP	78, 82, 92, 102, 104, 112, 136, 164
70.4503	86, 94, 106, 108, 110, 144, 146, 164
70.4503.BP	86, 94, 106, 108, 110, 144, 146, 164
70.6103	90
70M2550.TL	84
70M2580.TL	84
70M2650.TL	84
70M2680.TL	84
70M2750.TL	84
70M2780.TL	84
70T1504	82, 92, 98, 112, 122, 124, 126, 128, 130, 132, 134, 136, 138, 140, 142, 166
70T3504	78, 80, 82, 92, 98, 100, 112, 122, 124, 126, 128, 130, 132, 134, 136, 138, 140, 142, 166, 192, 194, 199
70T3507.21	78, 80, 82, 86, 92, 94, 167
70T3550.TL	64, 78
70T3553	65, 78, 80
70T3590.TL	64, 78
70T3650.TL	78
70T3690.TL	78
70T3750.TL	78
70T3790.TL	78
70T4500CTL	108, 110, 146
70T4503	106, 108, 110



Ref.	Página
70T4503.09	106, 108, 110
70T4504	106, 144, 166
70T4532T	554
70T453T.TL	106, 144, 554
70T4568C	108, 110, 146
70T5550.TL	25
70T5590BTL	25
70T6540BTL	90
70T6550.TL	90
70T6640BTL	90
70T6650.TL	90
70T7504	86, 94, 166
70T7550.TL	86
70T7553	86, 89, 94, 97
70T7553.09	86
70T7590.TL	86
70T7650.TL	86
70T7690.TL	86
70T950A.TL	104
70T9550.TL	92, 136
70T9580.TL	92
70T9590BTL	92, 136
70T9650.TL	92, 136
70T9690BTL	92, 136
70T9750.TL	92, 112, 136
70T9790BTL	92, 136
71B3550	64, 78
71B3580	78
71B3590	64, 78
71B3650	78
71B3680	78
71B3690	78
71B3750	78
71B3780	78
71B3790	78
71B4500C	108, 110, 146
71B453T	106, 144, 554
71B7550	86
71B7550D	94
71B7580	86
71B7580D	94
71B7590	86
71B7650	86
71B7690	86
71B950A	102
71B9550	92, 136
71B9580	92
71B9590	92, 136
71B960A	102
71B9650	92, 136
71B9680	92
71B9690	92, 136
71B970A	102
71B9750	92, 112, 136
71B9780	92
71B9790	92, 112, 136
71M2550	84
71M2580	84
71M2590B	84
71M2650	84
71M2680	84
71M2690B	84
71M2750	84
71M2780	84
71M2790B	84
71T0550	116, 154, 155
71T0650	116, 154, 155
71T0750	116, 154, 155
71T3550	78

Ref.	Página
71T3580	78
71T3590	78
71T3650	78
71T3680	78
71T3690	78
71T3750	78
71T3780	78
71T3790	78
71T4500C	108, 110, 146
71T453T	106, 144, 554
71T6540B	90
71T6550	90
71T6580	90
71T6640B	90
71T6650	90
71T6680	90
71T7550	86
71T7580	86
71T7590	86
71T7650	86
71T950A	104
71T950AB	104
71T9550	92, 136
71T9580	92
71T9590B	92, 136
71T960A	104
71T960AB	104
71T9650	92, 136
71T9680	92
71T9690B	92, 136
71T970A	104
71T9750	92, 136
71T9780	92
71T9790B	92, 136
72T3550.TL	80
72T3590.TL	80
72T550A.TL	29
72T5550.TL	25
72T5590BTL	25
73B3550	80
73B3580	80
73B3590	80
73T3550	80
73T3580	80
73T3590	80
740.749.1	71
74.1103	82
74T1550.TL	82
74T1590BTL	82
74T1650.TL	82
74T1690BTL	82
74T1750.TL	82
74T1790BTL	82
750.2701S	210, 212, 218, 220, 222, 250
750.2701T	256
750.3001S	210, 212, 214, 216, 218, 220, 222, 250
750.3001T	256
750.3501S	210, 212, 214, 216, 218, 220, 222, 226, 228, 230, 232, 234, 250
750.3501T	256
750.4001S	208, 210, 212, 214, 216, 218, 220, 222, 224, 226, 228, 230, 232, 234, 250
750.4001T	256
750.4501S	208, 210, 212, 214, 216, 218, 220, 222, 224, 226, 228, 230, 232, 234, 236, 250
750.4501T	256

Ref.	Página
750.5001S	208, 210, 212, 214, 216, 218, 220, 222, 224, 226, 228, 230, 232, 234, 236, 250
750.5001T	256
750.5501S	208, 210, 212, 214, 216, 218, 220, 222, 224, 226, 228, 230, 232, 234, 236, 250
750.5501T	256
750.6001S	210, 212, 214, 216, 218, 220, 222, 224, 226, 228, 230, 232, 234, 236, 250
750.6001T	256
753.4501S	210, 212, 214, 216, 218, 220, 222, 224, 226, 228, 230, 236, 250
753.4501T	256
753.5001S	210, 212, 214, 216, 218, 220, 222, 224, 226, 228, 230, 236, 250
753.5001T	256
753.5501S	210, 212, 214, 216, 218, 220, 222, 224, 226, 228, 230, 236, 250
753.5501T	256
753.6001S	210, 212, 214, 216, 218, 220, 222, 224, 226, 228, 230, 236, 250
753.6001T	256
753.6501S	210, 212, 218, 220, 222, 224, 226, 228, 230, 236, 250
753.6501T	256
75B1550	82
75B1580	82
75B1650	82
75B1680	82
75B1750	82
75B1780	82
75T1550	82
75T1580	82
75T1590B	82
75T1650	82
75T1680	82
75T1690B	82
75T1750	82
75T1780	82
75T1790B	82
75T4100	114, 150, 151
75T4200	114, 150, 151
75T4300	114, 150, 151
760H2500S	380
760H2500T	404
760H2700S	380, 398
760H2700T	404
760H3000S	380, 398
760H3000T	404
760H3200S	380, 398
760H3200T	404
760H3500S	380, 398
760H3500SU	382, 384
760H3500T	404
760H3800S	380, 398
760H3800T	404
760H4000S	380, 398
760H4000SU	382, 384
760H4000T	404
760H4200S	380, 398
760H4200T	404
760H4500S	380, 398
760H4500SU	382, 384
760H4500T	404
760H4800S	380, 398
760H4800T	404
760H5000S	380, 398



- ▶ Información general
- ▶▶ Índice de las referencias de los artículos

Ref.	Página
760H5000SU	382, 384
760H5000T	404
760H5200S	380, 398
760H5200T	404
760H5500S	380, 398
760H5500T	404
760H6000S	380, 398
760H6000T	404
766H4500S	380, 398
766H4500T	404
766H5000S	380, 398
766H5000T	404
766H5200S	380, 398
766H5200T	404
766H5500S	380, 398
766H5500T	404
766H5800S	380, 398
766H5800T	404
766H6000S	380, 398
766H6000T	404
766H6500S	380, 398
766H6500T	404
766H7000S	380, 398
766H7000T	404
766H7500S	380, 398
766H7500T	404
770C2702I	218, 220, 222
770C2702S	218, 220, 222
770C3002I	218, 220, 222
770C3002S	218, 220, 222
770C3502I	218, 220, 222, 234
770C3502S	218, 220, 222, 234
770C4002I	218, 220, 222, 234
770C4002S	218, 220, 222, 234
770C4502I	218, 220, 222, 234, 236
770C4502S	218, 220, 222, 234, 236
770C5002I	218, 220, 222, 234, 236
770C5002S	218, 220, 222, 234, 236
770C5502I	218, 220, 222, 234, 236
770C5502S	218, 220, 222, 234, 236
770C6002I	218, 220, 222, 234, 236
770C6002S	218, 220, 222, 234, 236
770C6502I	218, 220, 222, 236
770C6502S	218, 220, 222, 236
770F4002I	224
770F4002S	224
770F4502I	224
770F4502S	224
770F5002I	224
770F5002S	224
770F5502I	224
770F5502S	224
770F6002I	224
770F6002S	224
770F6502I	224
770F6502S	224
770K3002S	214, 216
770K3502I	214, 216
770K3502S	214, 216
770K4002I	214, 216
770K4002S	214, 216
770K4502I	214, 216
770K4502S	214, 216
770K5002I	214, 216
770K5002S	214, 216
770K5502I	214, 216
770K5502S	214, 216
770K6002S	214, 216
770M2702I	210, 212

Ref.	Página
770M2702S	210, 212
770M3002I	210, 212, 236
770M3002S	210, 212, 236
770M3502I	210, 212, 232, 236
770M3502S	210, 212, 232, 236
770M4002I	210, 212, 232, 236
770M4002S	210, 212, 232, 236
770M4502I	210, 212, 232, 236
770M4502S	210, 212, 232, 236
770M5002I	210, 212, 232, 236
770M5002S	210, 212, 232, 236
770M5502I	210, 212, 232
770M5502S	210, 212, 232
770M6002I	210, 212, 232
770M6002S	210, 212, 232
770M6502I	210, 212
770M6502S	210, 212
770N4002S	208
770N4502I	208
770N4502S	208
770N5002I	208
770N5002S	208
770N5502S	208
780C0009	226, 228, 230, 242
780C3502I	226, 228, 230
780C3502S	226, 228, 230
780C4002I	226, 228, 230
780C4002S	226, 228, 230
780C4502I	226, 228, 230
780C4502S	226, 228, 230
780C5002I	226, 228, 230
780C5002S	226, 228, 230
780C5502I	226, 228, 230
780C5502S	226, 228, 230
780C6002I	226, 228, 230
780C6002S	226, 228, 230
780C6502I	226, 228, 230
780C6502S	226, 228, 230
78A5450.T	142
78A5451.T	140
78A5453.T	138
78A9454.T	134
78A9456.T	130
78A9458.T	126
78A9555.T	132
78A9556.T	128
78A9658.T	122
78T5550	124
78T9550.83	98
78T9550.TL	98
78Z5500T	25
78Z5500T12	32
78Z550AT	29
78Z550AT11	32
78Z5530T11	32
78Z553ET	25
79A0558.T	152
79A4108.T	148
79B3450	142
79B3451	140
79B3453	138
79B3490	142
79B3491	140
79B3493	138
79B3558	124
79B3598	124
79B9454	134
79B9456	130
79B9458	126

Ref.	Página
79B9494	134
79B9496	130
79B9498	126
79B9550	98
79B9550.83	98
79B9555	132
79B9556	128
79B9580	98
79B9590	98
79B9595	132
79B9596	128
79B9658	122
79B9698	122
79B9950	100
79B9980	100
79B9990	100
79T8500	118
79T8530	118
80.6507	90, 164
80.6507.BP	90, 164
84.4120	114, 148, 150
84.4140	114, 148, 150
90M2503	84, 164, 190, 192, 199
90M2503.BP	84, 164, 190, 192, 199
90M2603	190, 199
90M2603.BP	190, 199
91K9550	194
91K9580	194
91M2550	190
91M2580	190
91M2650	190
91M2680	190
91M2750	190
91M2780	190
94M3603	84, 164
94M3603.BP	84, 164
956.1004	52, 54, 58, 60, 64, 68, 78, 80, 82, 84, 86, 90, 92, 98, 104, 106, 108, 112, 122, 124, 126, 128, 130, 132, 134, 136, 138, 140, 142, 144, 146, 186
956.1201	52, 55, 58, 61, 65, 69, 187
956A1004	52, 54, 78, 80, 82, 84, 86, 90, 92, 98, 104, 106, 108, 112, 122, 124, 126, 128, 130, 132, 134, 136, 138, 140, 142, 144, 146, 186
956A1006	78, 80, 82, 84, 86, 90, 92, 98, 104, 106, 108, 112, 114, 116, 122, 124, 126, 128, 130, 132, 134, 136, 138, 140, 142, 144, 146, 148, 150, 152, 154, 186
956A1201	52, 55, 187
956A1501	52, 55, 58, 61, 65, 69, 187
970.1002	118, 172, 180
970.1201	182
970.1501	182
970.15E1	182
970.1701	182
970.2501	183
970.5201	182
970.5501	182
970.55E1	182
970.5701	182
970.6701	183
970A1002	114, 116, 148, 150, 152, 154, 172, 178
971A0500	176
971A05E0	176
971A0700	176





Ref.	Página
971A2500	176
971Axxxx	114, 116, 172
973A0500.01	84, 104, 172, 174
973A0600	84, 104, 172, 174
973A0700	84, 172, 174
973A6000	90, 172, 174
993.0530	71, 322, 334, 338, 342, 456, 462, 466, 470, 476
993.0830.01	71, 322, 334, 338, 342, 456, 462, 466, 470, 476
993.2000	470, 480
993.706	71, 168, 200, 246, 306, 372, 392, 449, 497
993.710	70, 168, 200, 245, 306, 371, 392, 449, 497
99B9550	192
M01.ZB02.D2	584, 585, 586, 587, 588, 589, 600, 601, 602, 603, 604, 608
M01.ZB02.D3	584, 585, 586, 587, 588, 589, 600, 601, 602, 603, 604, 608
M01.ZB03.02	591, 605, 608
M01.ZB03.03	591, 605, 608
M01.ZB05.02	584, 585, 586, 587, 588, 589, 591, 600, 601, 602, 604, 605, 608
M01.ZB05.03	584, 585, 586, 587, 589, 591, 600, 601, 602, 604, 605, 608
M01.ZB05.D2	608
M01.ZB05.D3	608
M01.ZB08.02	584, 586, 588, 590, 600, 601, 604, 608
M01.ZB08.03	584, 587, 590, 600, 602, 608
M01.ZB08.OS	608
M01.ZB10.02	584, 585, 587, 588, 589, 590, 600, 602, 603, 604, 605, 608
M01.ZB10.03	584, 585, 587, 588, 589, 590, 600, 602, 603, 604, 605, 608
M01.ZB20.02	588, 603, 609
M01.ZB20.03	609
M01.ZB25.02	589, 590, 604, 609
M01.ZB26.02	587, 602, 609
M01.ZB28.02	589, 604, 609
M01.ZB35.02	584, 585, 586, 587, 600, 601, 602, 609
M01.ZB35.OS	585, 586, 601, 609
M01.ZZ03.01	70, 168, 200, 245, 306, 371, 392, 449, 497, 612, 613, 614, 638
M01.ZZB3	70, 168, 200, 245, 306, 371, 392, 449, 497
M30.1304.02	594, 598
M30.1313.UM	594, 598
M31.1000	618, 627
M31.1900	627
M31.2000	618, 628
M31.ZB08.02	627
M31.ZB35.02	627, 628
M35.7200.01	618, 634
M35.ZM01	634
M35.ZT01	634
M35.ZW40	634
M51.0802	594
M52.1050*	597
M53.0720	594
M53.1000*	593
M53.1000.01	593
M53.1050*	593
M53.1050.01	593
M54.2117	594
M70.2000	581
M70E2000	577

Ref.	Página
M75.2000	581
M75.ZB05.02	590, 609
M75.ZB05.03	609
M75.ZB08.02	590, 609
M75.ZB08.03	590, 609
M75.ZB10.02	586, 587, 590, 609
M75.ZB10.03	590, 609
M75E2000	577
MZA.2600	578, 582
MZA.5200	598
MZA.5300	594
MZD.2000	593, 607
MZD.2700	577
MZD.2V00	578, 593, 607
MZD.5000	593, 607
MZD.5700	577
MZE.1300	594
MZE.2110	594
MZF.1000.01	594, 598
MZF.1010	594, 598
MZF.1020	594, 598
MZF.1030	578, 582, 594, 598
MZF.1050	578, 582, 594, 598
MZF.2000	578, 582
MZK.1120	594, 598
MZK.1130	594, 598
MZK.190S	593, 597, 601, 604, 605
MZK.2000.01	577, 581, 584, 587
MZK.2008.02	578, 582, 584, 585, 587, 588, 589, 590
MZK.2023	578, 582
MZK.2024	578, 582
MZK.210S	577, 581, 584, 585, 586, 587, 588, 589, 590
MZK.211S	577, 581, 584, 585, 586, 587, 590
MZK.2124	585, 586, 588, 589, 590
MZK.220S	577, 581, 585, 586, 588, 589
MZK.224S	577, 581, 589
MZK.240S	577, 581, 590
MZK.281S	577, 581, 585, 589, 590, 591
MZK.880S	593, 597, 601, 603, 604
MZL.1250	594, 598
MZL.2000	582, 584, 585, 586, 587, 588, 589, 590, 591
MZL.2010	582, 584, 585, 587, 589
MZL.2060	582, 586, 587, 590
MZL.2080	582, 591
MZL.2090	582
MZL.2090.03	582
MZL.2500	594, 598
MZM.0040	78, 80, 82, 84, 86, 90, 92, 94, 98, 100, 118, 190, 194, 587, 602, 608
MZM.0050	584, 585, 587, 600, 602, 608
MZM.0053	157, 584, 585, 587, 600, 602, 608
MZM.0061.01	160, 584, 587, 600, 602, 608
MZM.0070	558, 559, 589, 590, 604, 608
MZM.0071	559, 589, 604, 608
MZM.0077	558, 590, 604, 608
MZM.0078	556, 590, 605, 608
MZM.0092.01	603, 608
MZM.0093.02	603, 608
MZM.0095	588, 603, 608
MZM.0292.01	608
MZR.1000	594, 598
MZR.1200	582
MZR.2000	594, 598
MZR.5300.02	594
MZR.5700	582

Ref.	Página
MZS.1000	582, 584, 585, 586, 587, 588, 589, 590, 591, 594, 598
MZS.1020	598
MZS.2000	582, 589, 594, 598, 600, 601, 602, 603, 604, 605
MZV.2E00	578, 582, 593, 598, 607
MZW.1300	627
T51.1700.04	412, 414, 416, 418, 428, 430, 432, 434
T51.7000.01	384, 389
T51.7601	380, 382, 384, 398, 404
T55.000R	414, 418, 422, 426, 430, 434, 438, 442
T55.1089ZR	414, 422, 430, 438
T55.1150S	418, 434
T55.3150S	426, 442
T55.7150S	414, 422, 430, 438
T55.882W	430, 434, 438, 442
T55.889W	414, 418, 422, 426
T55.9150S	414
T57.7400.01	256, 404
T60.000D	250, 314, 398
T60.1125W	250, 314, 398
T60.300D	250, 314, 398
T60B000H	314, 316
T60B3030	314
T60B3130	314
T60B3330	314
T60B3530	314
T60B3560	314
T60L7040	250, 398
T60L7140	250, 398
T60L7340	250, 398
T60L7540	250, 398
T60L7570	250, 398
T60L9340	250
T60L9540	250
T65.1000.02	618, 639
T65.1100	618, 640
T65.5090	643, 644
T65.9000	639, 640
Z10A3000.03	322, 328, 334, 338, 342, 456, 462, 466, 470, 476, 480
Z10A3006	322, 328, 338, 342
Z10A3H00	322, 328, 338, 342
Z10C5005	542
Z10C5007	539
Z10C500A	538, 539, 542
Z10D01E0.01	322, 328, 456, 480
Z10D01EA.01	322, 328, 456, 480
Z10D0311	334, 462, 466, 470
Z10D0316	334, 462
Z10D5210	338, 470
Z10D6252	342, 476
Z10K0009	25, 29, 37, 43, 49, 323, 329, 335, 339, 343, 350, 457, 463, 467, 471, 477, 481, 486, 539
Z10K008S	323, 351, 457, 467, 486
Z10K050S	323, 351, 457, 467, 486
Z10K120S	323, 351, 457, 467, 486
Z10K160S	323, 351, 457, 467, 486
Z10K300A	539
Z10K800AE	25, 29, 37, 43, 49, 323, 328, 334, 338, 342, 456, 462, 466, 470, 476, 480
Z10M200A	24, 28, 37, 43, 49, 323, 329, 335, 339, 343, 457, 463, 466, 471, 477, 481, 539, 607



- ▶ Información general
- ▶▶ Índice de las referencias de los artículos

Ref.	Página
Z10M200B	24, 28, 37, 43, 49, 323, 329, 335, 339, 343, 457, 463, 466, 471, 477, 481, 539, 607
Z10M200C	24, 28, 37, 43, 49, 323, 329, 335, 339, 343, 457, 463, 466, 471, 477, 481, 539, 607
Z10M200D	24, 28, 37, 43, 49, 323, 329, 335, 339, 343, 457, 463, 466, 471, 477, 481, 539, 607
Z10M200E	24, 28, 37, 43, 49, 323, 329, 335, 339, 343, 457, 463, 466, 471, 477, 481, 539, 607
Z10M200E.OS	24, 28, 37, 43, 49, 323, 329, 335, 339, 343, 457, 463, 466, 471, 477, 481, 539
Z10M200H	24, 28, 37, 43, 49, 323, 329, 335, 339, 343, 457, 463, 466, 471, 477, 481, 539, 607
Z10M200I	24, 28, 37, 43, 49, 323, 329, 335, 339, 343, 457, 463, 466, 471, 477, 481, 539, 607
Z10M200J	24, 28, 37, 43, 49, 323, 329, 335, 339, 343, 457, 463, 466, 471, 477, 481, 539, 607
Z10M200K	24, 28, 37, 43, 49, 323, 329, 335, 339, 343, 457, 463, 466, 471, 477, 481, 539, 607
Z10M200L	24, 28, 37, 43, 49, 323, 329, 335, 339, 343, 457, 463, 466, 471, 477, 481, 539, 607
Z10M200N	24, 28, 37, 43, 49, 323, 329, 335, 339, 343, 457, 463, 466, 471, 477, 481, 539, 607
Z10M200S.01	24, 28, 37, 43, 49, 323, 329, 335, 339, 343, 457, 463, 466, 471, 477, 481, 539
Z10M200T	24, 28, 37, 43, 49, 323, 329, 335, 339, 343, 457, 463, 466, 471, 477, 481, 539, 607
Z10M200U	24, 28, 37, 43, 49, 323, 329, 335, 339, 343, 457, 463, 466, 471, 477, 481, 539, 607
Z10M200Z	24, 28, 37, 43, 49, 323, 329, 335, 339, 343, 457, 463, 466, 471, 477, 481, 539, 607
Z10NA30BA	346, 484
Z10NA30BAF	25, 29, 37, 43, 49, 538, 542
Z10NA30EA	346, 484
Z10NA30EAF	25, 29, 37, 43, 49, 538, 542
Z10NA30EB	346, 484
Z10NA30EBF	25, 29, 37, 43, 49, 538, 542
Z10NA30EC	346, 484
Z10NA30ECF	25, 29, 37, 43, 49, 538, 542
Z10NA30ED	346, 484
Z10NA30EDF	25, 29, 37, 43, 49, 538, 542
Z10NA30EE	346, 484
Z10NA30EEF	25, 29, 37, 43, 49, 538, 542
Z10NA30EF	346, 484
Z10NA30EFF	25, 29, 37, 43, 49, 538, 542
Z10NA30HD	346, 484
Z10NA30KD	346, 484
Z10NA30KDF	25, 29, 37, 43, 49, 538, 542
Z10NA30UG	346, 484
Z10NA30UGF	25, 29, 37, 43, 49, 538, 542
Z10NA30UJ	346, 484
Z10NA30xy	682, 683
Z10NA30xyF	682, 683

Ref.	Página
Z10NE030A	24, 28, 37, 43, 48, 323, 329, 334, 339, 342, 457, 462, 466, 471, 476, 481, 539
Z10NE030B	24, 28, 37, 43, 48, 323, 329, 334, 339, 342, 457, 462, 466, 471, 476, 481, 539
Z10NE030C	24, 28, 37, 43, 48, 323, 329, 334, 339, 342, 457, 462, 466, 471, 476, 481, 539
Z10NE030D	24, 28, 37, 43, 48, 323, 329, 334, 339, 342, 457, 462, 466, 471, 476, 481, 539
Z10NE030E	24, 28, 37, 43, 48, 323, 329, 334, 339, 342, 457, 462, 466, 471, 476, 481, 539
Z10NE030F	24, 28, 37, 43, 48, 323, 329, 334, 339, 342, 457, 462, 466, 471, 476, 481, 539
Z10NE030G	24, 28, 37, 43, 48, 323, 329, 334, 339, 342, 457, 462, 466, 471, 476, 481, 539
Z10NE030H	24, 28, 37, 43, 48, 323, 329, 334, 339, 342, 457, 462, 466, 471, 476, 481, 539
Z10NE030J	24, 28, 37, 43, 48, 323, 329, 334, 339, 342, 457, 462, 466, 471, 476, 481, 539
Z10NG000	323, 329, 335, 339, 343, 457, 463, 467, 471, 477, 481, 539
Z10NG120	24, 28, 37, 43, 49, 323, 329, 335, 339, 343, 457, 463, 467, 471, 477, 481, 539
Z10T1143B	338, 470
Z10T1170A	322, 328, 456, 480
Z10T393Wxy1	348
Z10T443Wxy1	348
Z10T493Wxy1	348
Z10T543Wxy1	348
Z10T650AA	322, 328, 456, 480
Z10T700AA	322, 328, 456, 480
Z10T710AA	322, 328, 456, 480
Z10T743Wxy1	348
Z10T750AA	322, 328, 456, 480
Z10T800AA	322, 328, 456, 480
Z10T843Wxy1	348
Z10T_3Wxy1	682, 683
Z10V100E.01	25, 29, 37, 43, 49, 323, 329, 334, 338, 342, 456, 462, 466, 470, 476, 481, 539
Z10ZC00A	323, 339, 343, 351, 457, 487
Z30B000S.04	305
Z30C000S	276, 278, 288
Z30C000S.22	292
Z30CxxxS.6	302
Z30D000S.22	294
Z30D000SL	280, 282, 284, 286, 290
Z30DxxxS.6	302
Z30K000S	272, 274
Z30KxxxS.6	302
Z30M000S.04	268, 270, 292, 294
Z30M383S0W	348
Z30M389S0W	348
Z30M433S0W	348
Z30M439S0W	348
Z30M483S0W	348
Z30M489S0W	348
Z30M533S0W	348
Z30M539S0W	348
Z30M733S0W	348

Ref.	Página
Z30M833S0W	348
Z30M839S0W	348
Z30MxxxS.6	302
Z30N000S.04	266
Z30NxxxS.6	302
Z31L1036A	270, 274, 278, 282, 286
Z36C0080	276, 278, 288, 292
Z36D0080	280, 282, 290, 294
Z36H367SE01	366
Z36H417SE01	366
Z36H467SE01	366
Z36H517SE01	366
Z37A417C	301
Z37A417D	301
Z37A467C	301
Z37A467D	301
Z37A517C	301
Z37A517D	301
Z37A617C	301
Z37A617D	301
Z37Axx7C	276, 278, 288, 292
Z37Axx7D	280, 282, 290, 294
Z37R237C	300
Z37R237D	300
Z37R267C	300
Z37R267D	300
Z37R317C	300
Z37R317D	300
Z37R367C	300
Z37R367D	300
Z37R417C	300
Z37R417D	300
Z37R467C	300
Z37R467D	300
Z37R517C	300
Z37R517D	300
Z37R567C	300
Z37R567D	300
Z37R617C	300
Z37R617D	300
Z37Rxx7C	276, 278, 288, 292
Z37Rxx7D	280, 282, 290, 294
Z40C0002Z	524
Z40D0002Z	524
Z40L0002	524
Z40L1077A	524
Z40L152A	524
Z40L177A	524
Z40L427A	524
Z40L477A	524
Z40L777A	524
Z43L100S	524
Z46L420S	524
Z46L470S	524
Z46L520S	524
Z46L570S	524
Z46L620S	524
Z48.27B016	524
Z48.27B017	524
Z48.30B014	524
Z48.30B016	524
Z48.30B017	524
Z48.30B018	524
Z48.30B019	524
Z70.0320	356, 358, 360, 362, 364, 366, 371
Z70.1320	492, 494
Z80.000S	552
Z80.000V	552
Z80S0542BA	552



Ref.	Página
Z80S0542CA	552
Z80S0560	552
Z80S0760	552
Z80S1260	552
Z80V000A	552
Z80V1163W	552
Z95.4100	546
Z95.4600	546
Z95D4100	546
Z95Q1040A	546
Z96.00T1	244, 554
Z96.10E1	243, 302, 314, 317, 323, 335, 339, 343, 350
Z96.2011	314, 316
ZAA.3500	358, 360, 362, 364, 366
ZAA.3700	358, 360, 362, 364, 366
ZB7A0008	245
ZB7C000S	218, 220, 222, 226, 228, 230, 234
ZB7C129S.6S	236
ZB7CxxxS.6	243
ZB7F000S	224
ZB7FxxxS.6	243
ZB7K000S	214, 216
ZB7KxxxS.6	243
ZB7M000S	210, 212, 232
ZB7MxxxS.6	243
ZB7N000S	208
ZB7NxxxS.6	243
ZC7A0P0C	507
ZC7A0P0F	507
ZC7A0U0C	507
ZC7A0U0F	507
ZC7A0U0K	504
ZC7A0U0M	504
ZC7B0100S	508
ZC7B0200S	508
ZC7C0000	513
ZC7C0001	513
ZC7F300RHU	510
ZC7F300RSU	507
ZC7F400RHP	510
ZC7F400RSP	507
ZC7G0P0I	513
ZC7M0200	513
ZC7Q010SH	505
ZC7Q010SS	504
ZC7Q020SH	505
ZC7Q020SS	504
ZC7Q0P0FH	510
ZC7Q0P0FS	507
ZC7Q0U0FH	510
ZC7Q0U0FS	507
ZC7Q0U0SH	505
ZC7Q0U0SS	504
ZC7S300RHU	505
ZC7S300RSU	504
ZC7S450BH3	505
ZC7S450BS3	504
ZC7S450RH1	505
ZC7S450RH2	505
ZC7S450RS1	504, 508
ZC7S450RS2	504, 508
ZC7S500BH3	505
ZC7S500BS3	504
ZC7S500RH1	505
ZC7S500RH2	505
ZC7S500RS1	504, 508
ZC7S500RS2	504, 508
ZC7S550BH3	505

Ref.	Página
ZC7S550BS3	504
ZC7S550RH1	505
ZC7S550RH2	505
ZC7S550RS1	504, 508
ZC7S550RS2	504, 508
ZC7S600BH3	505
ZC7S600BS3	504
ZC7S600RH1	505
ZC7S600RH2	505
ZC7S600RS1	504, 508
ZC7S600RS2	504, 508
ZC7S650BH3	505
ZC7S650BS3	504
ZC7S650RH1	505
ZC7S650RH2	505
ZC7S650RS1	504, 508
ZC7S650RS2	504, 508
ZC7T0350	513, 529
ZC7U10E0	509
ZC7U10F0	509
ZC7U11E0	509
ZE7S238G	242
ZE7S288G	242
ZE7S338G	242
ZE7S388G	242
ZE7S438G	242
ZE7S488G	242
ZE7S538G	242
ZE7Sxx8G	226, 228, 230
ZE7V1082G	242
ZE7V1088G	242
ZE7V332G	242
ZE7V338G	242
ZE7V482G	242
ZE7V488G	242
ZE7V782G	242
ZE7V788G	242
ZE7VxxxG	220, 228
ZE7W1082G	242
ZE7W1088G	242
ZE7W332G	242
ZE7W338G	242
ZE7W482G	242
ZE7W488G	242
ZE7W782G	242
ZE7W788G	242
ZE7WxxxG	220, 228
ZF7C7002	218, 224, 226, 234, 236
ZF7C70E2	218, 224, 226, 234, 236
ZF7C70T2	218, 224, 226, 234, 236, 554
ZF7K7002	214
ZF7K70E2	214
ZF7K70T2	214, 554
ZF7M7002	210, 218, 224, 226, 232, 234, 236
ZF7M70E2	210, 218, 224, 226, 232, 234, 236
ZF7M70T2	210, 218, 224, 226, 232, 234, 236, 554
ZF7N7002	208
ZF7N70E2	208
ZF7N70T2	208, 554
ZFZ.30G0I	530
ZFZ.40G0I	530
ZFZ.45G0I	530
ZI7.0KI0	216
ZI7.0KS0	216
ZI7.0M07	212, 216
ZI7.0MI0	212
ZI7.0MS0	212
ZI7.2CI0	220, 228

Ref.	Página
ZI7.2CS0	220, 228
ZI7.3CI0	222, 230
ZI7.3CS0	222, 230
ZIF.3000	358
ZIF.3010	356
ZIF.3030	360
ZIF.3050	362
ZIF.71K0	274
ZIF.71M0	270
ZIF.74C0	278
ZIF.74D0	282, 286
ZIF.80M5	270, 274
ZIF.80M7	270, 274
ZME.0710	619, 646
ZME.0730	647
ZME.1600.01	648
ZME.1610	648
ZME.2700	648
ZME.5320	648
ZME.xxx0.xx	619
ZML.0040.01	618, 625
ZML.0050	618, 641
ZML.0330	618, 636
ZML.1090	618, 626
ZML.1150.02	618, 637
ZML.1500	651
ZML.1510	651
ZML.2200	619, 649
ZML.3510	651
ZML.3580.01	651
ZML.3600	651
ZML.3710	619, 650
ZML.7000	618, 635
ZML.8000.02	651
ZML.8030	657
ZML.805S	657
ZML.80xx	619
ZML.x5x0.xx	619
ZMM.0350	611, 614
ZMM.0700*20	613
ZMM.0700.01	611, 613
ZMM.075N	613
ZMM.2750.02	611, 612
ZMM.2759	612
ZOU.30U1I	530
ZR7.1080U	222, 230, 509
ZRE.321S.ID	364, 366
ZRE.363A.ID	389, 448
ZRE.371S.ID	364, 366
ZRE.413A.ID	389, 448
ZRE.421S.ID	364, 366
ZRE.443A.ID	389, 448
ZRE.463A.ID	389, 448
ZRE.471S.ID	364, 366
ZRE.483A.ID	389, 448
ZRE.513A.ID	389, 448
ZRE.521S.ID	364, 366
ZRE.543A.ID	389, 448
ZRE.563A.ID	389, 448
ZRE.613A.ID	389, 448
ZRF.2200.01	288, 290
ZRG.000R5F	288, 290
ZRG.1046Z	278, 282, 286
ZRG.1094U	390, 495
ZRG.1104Q	525
ZRG.1104U	373, 374, 495
ZRG.179Q	525
ZRG.204Q	525



- ▶ Información general
- ▶▶ Índice de las referencias de los artículos

Ref.	Página
ZRG.207RSIC	276, 278, 280, 282, 284, 286, 288, 290
ZRG.237RSIC	276, 278, 280, 282, 284, 286, 288, 290
ZRG.287RSIC	276, 278, 280, 282, 284, 286, 288, 290
ZRG.337RSIC	276, 278, 280, 282, 284, 286, 288, 290
ZRG.387RSIC	276, 278, 280, 282, 284, 286, 288, 290, 292, 294
ZRG.437RSIC	276, 278, 280, 282, 284, 286, 288, 290, 292, 294
ZRG.454Q	525
ZRG.487RSIC	276, 278, 280, 282, 284, 286, 288, 290, 292, 294
ZRG.504Q	525
ZRG.537RSIC	276, 278, 280, 282, 284, 286, 288, 290, 292, 294
ZRG.587RSIC	276, 278, 280, 282, 284, 286, 288, 290, 292, 294
ZRG.804Q	525
ZRM.5500	370
ZRR.5200	304
ZRU.00F0	373, 374
ZRU.00Z0	373
ZRU.01E0	525
ZRU.10B1E	374
ZRU.11F0	525
ZS7M400LU	244
ZS7M400MU	380, 388, 404
ZS7M600MU	380, 388, 404
ZS7M650LU	244
ZS7M750MU	380, 388, 404
ZSD.1200S	369
ZSF.1200	358, 360, 362, 364, 366
ZSF.1300	358, 360, 362, 364, 366
ZSF.130E	358, 360, 362, 364, 366
ZSF.1510	356
ZSF.1610	356
ZSF.1700	358, 360, 362, 364, 366
ZSF.1800	358, 360, 362, 364, 366
ZSF.35A2	266, 268, 272, 276, 280, 284, 288, 290, 292, 294
ZSF.36A2	266, 268, 272, 276, 280, 284, 292, 294
ZSF.39A2	266, 268, 272, 276, 280, 284, 292, 294
ZSI.010Q	523
ZSI.010SI	523
ZSI.020Q	523
ZSI.020SI	523
ZSI.030SI	523
ZSI.040SI	523
ZSI.12VEI4	517
ZSI.12VEI6	517
ZSI.12VEI7	517
ZSI.12VUI4	518
ZSI.12VUI6	518
ZSI.12VUI7	518
ZSI.450BI1N	516, 518, 520, 522
ZSI.450BI2N	516, 522
ZSI.450BI3E	517, 522
ZSI.450BI3N	516, 520, 522
ZSI.450F1	522
ZSI.450FI2N	516, 518, 522
ZSI.450FI3	518, 519, 520, 522
ZSI.450KI2N	518, 520, 522
ZSI.450KI3N	518, 520, 522
ZSI.450KI4N	516, 520, 522

Ref.	Página
ZSI.450MI3	520, 522
ZSI.500BI1N	516, 518, 520, 522
ZSI.500BI2N	516, 522
ZSI.500BI3	516, 520, 522
ZSI.500BI3E	517, 522
ZSI.500F1	522
ZSI.500FI2N	516, 518, 522
ZSI.500FI3	518, 519, 520, 522
ZSI.500KI2N	518, 520, 522
ZSI.500KI3N	518, 520, 522
ZSI.500KI4	516, 520, 522
ZSI.500MI3	520, 522
ZSI.550BI1N	516, 518, 520, 522
ZSI.550BI2N	516, 522
ZSI.550BI3	516, 520, 522
ZSI.550F1	522
ZSI.550FI2N	516, 518, 522
ZSI.550FI3	518, 522
ZSI.550KI2N	518, 520, 522
ZSI.550KI3N	518, 520, 522
ZSI.550KI4	516, 520, 522
ZSI.550MI3	520, 522
ZSI.600BI1N	516, 518, 520, 522
ZSI.600BI2N	516, 522
ZSI.600BI3	516, 517, 520, 522
ZSI.600F1	522
ZSI.600FI2N	516, 517, 518, 522
ZSI.600FI3	518, 522
ZSI.600KI2N	518, 520, 522
ZSI.600KI3N	518, 520, 522
ZSI.600KI4	516, 520, 522
ZSI.600MI3	520, 522
ZSI.60VEI4	516
ZSI.60VEI6	516
ZSI.60VEI7	516
ZSI.60VUI4	518
ZSI.60VUI6	518
ZSI.60VUI7	518
ZSI.650BI1N	516, 518, 520, 522
ZSI.650BI2N	516, 522
ZSI.650BI3	516, 517, 520, 522
ZSI.650F1	522
ZSI.650FI2N	516, 517, 518, 522
ZSI.650FI3	518, 522
ZSI.650KI2N	518, 520, 522
ZSI.650KI3N	518, 520, 522
ZSI.650KI4	516, 520, 522
ZSI.650MI3	520, 522
ZSI.90VEI4	516
ZSI.90VEI6	516
ZSI.90VEI7	516
ZSI.90VUI4	518
ZSI.90VUI6	518
ZSI.90VUI7	518
ZST.1089W	386, 444
ZST.1160W	256, 386, 404, 444
ZST.410TT	416, 424, 447
ZST.410TV	412, 420, 447
ZST.450BA	303
ZST.500BA	303
ZST.550BA	303
ZST.600BA	303
ZST.600TV	412, 420, 447
ZST.650BA	303
ZST.650TT	416, 424, 447
ZST.750TV	412, 447
ZSZ.01F0	523, 529
ZSZ.01F1	523, 529
ZSZ.02F0	523, 529

Ref.	Página
ZSZ.02F1	523, 529
ZSZ.02M0	523, 529
ZTU.00D0	390, 495
ZTU.00Z0	390, 495
ZV7.1043C01	212, 216, 222, 230
ZV7.1043MN1	220, 228

Término	Aclaración	Página
<b>A</b>		
<b>Acodadura</b>	Acodadura del brazo de bisagra para conseguir un recubrimiento central o interior	673
<b>Acoplamiento</b>	Pieza de acoplamiento entre el sistema de guías y cajón	412
<b>Acoplamiento de palanca</b>	Evita la colisión de la palanca del equipo de accionamiento SERVO-DRIVE con la trasera de acero en el caso de LEGRABOX altura M con una LW de 267–286 mm	322 328 342
<b>Adaptador del perfil de soporte</b>	Para fijar la unidad de accionamiento sobre el perfil de soporte horizontal	338 470
<b>Adhesivo de justificante de fabricante</b>	El adhesivo de justificante de fabricante debe estar visible sobre el SPACE STEP de conformidad con la norma EN-14183	546
<b>Ajuste al lado</b>	Desplazamiento lateral del frente. Modificación del juego lateral entre dos frentes	119
<b>Ajuste de la inclinación</b>	Ajuste del ángulo del frente	38 210 380 412
<b>Ajuste en 4 dimensiones</b>	Ajuste en altura, anchura, inclinación y profundidad	378
<b>Ajuste en altura</b>	Desplazamiento de la puerta en la altura. Modificación del juego entre dos puertas, del recubrimiento del frente con el fondo superior o con el inferior	119
<b>Ajuste en altura mediante excéntrica</b>	Ajuste de altura confortable y sin escalones mediante una excéntrica	156
<b>Ajuste en fábrica</b>	O posición cero. Estado de entrega de los herrajes, ajustados a posiciones predefinidas de puertas o frentes	79 673
<b>Ajuste en profundidad</b>	Desplazamiento del frente en profundidad. Para ajustar el juego del frente	119
<b>Ajuste tridimensional</b>	Ajuste en tres dimensiones, en altura, en anchura y en profundidad	78 210
<b>Alojamiento de separador transversal</b>	Unión entre el separador transversal y el guardacuerpo, BOXSIDE, BOXCAP o BOXCOVER	524
<b>Altura de brazo</b>	Altura de bisagra incluyendo base con distancia 0 mm	672
<b>AMBIA-LINE</b>	El sistema de divisiones internas para LEGRABOX	502
<b>Ancho interior cuerpo de mueble LW</b>	Cota útil interior en anchura	37 209 677
<b>Aplicaciones de inglete</b>	Aplicación con un frente con canto biselado	20 88
<b>Aplicaciones de ranuras</b>	Aplicación con un frente con canto escalonado	20 89
<b>Aplicación EASY ASSEMBLY</b>	Aplicación de montaje con información digital para el montaje y el ajuste, adecuada para el teléfono inteligente y la tableta	17 568
<b>AVENTOS HF</b>	Herraje para compases abatibles plegables	22
<b>AVENTOS HK top</b>	Herraje para compás abatible	46
<b>AVENTOS HK-S</b>	Herraje para pequeño compás abatible	56
<b>AVENTOS HK-XS</b>	Herraje para compases abatibles muy pequeños	62 64
<b>AVENTOS HL</b>	Herraje para compás abatible vertical	40
<b>AVENTOS HS</b>	Herraje para compás abatible giratorio	34
<b>Á</b>		
<b>Ángulo de apertura</b>	Área máxima de apertura del frente	25 78 674
<b>B</b>		
<b>Base ajustable altura</b>	Base con ajuste en altura, en una o en dos piezas por agujero oblongo o excéntrico	156
<b>Base de datos de productos</b>	Acceso a la información técnica actual de los productos para la planificación y construcción	562
<b>Base en cruz</b>	El brazo de la bisagra se fija en la base en cruz	25 121 156 158
<b>Base recta</b>	Base para fijación horizontal en el cuerpo	156 572
<b>Base recta para tope central</b>	La base se monta en la misma posición a ambos lados en la mitad	157 197
<b>Bisagra de ángulo</b>	Bisagra para situaciones de ángulo, p.ej. vitrinas o rinconeras	122 671
<b>Bisagra de gran ángulo</b>	Bisagra para ángulo de apertura superior a 150°	156
<b>Bisagra intermedia CLIP top</b>	Colocado entre los frentes inferior y superior de un compás abatible	25 32
<b>Bisagra para frigoríficos</b>	Bisagra para puertas de arrastre de frigoríficos	189 194 198



Término	Aclaración	Página
<b>Bisagra para puertas con marcos de aluminio</b>	Bisagra para marcos de aluminio con una anchura inferior de 18–22 mm	102 104
<b>Bisagra para puertas de cristal</b>	Bisagra para puertas de cristal, fijación de la bisagra mediante taladrado en el vidrio o mediante encolado	114 148 674
<b>Bisagra para puertas perfiladas</b>	Bisagra para puertas gruesas y puertas con perfiles	92
<b>Bisagra para rinconeras con puertas plegables</b>	Bisagras especiales para rinconeras con puertas plegables	118
<b>Bisagra para rincones falsos</b>	Bisagra para rincones falsos	98 100 192
<b>Bloqueo de extracción</b>	El cajón se queda parado en posición de plena extracción. El cajón no puede caerse por accidente	679
<b>BLUMATIC</b>	Mecanismo de autocierre – el cajón se cierra de manera automática en la fase final del curso	356 380 414 490
<b>BLUMOTION</b>	Amortiguación mecánica: con BLUMOTION, los muebles se cierran de forma suave y silenciosa, independientemente de la velocidad de cierre y del peso del compás, de la puerta o del módulo extraíble	170 180
<b>BLUMOTION S</b>	Sistema de guías y cuerpos de mueble para tres tecnologías de movimiento diferentes en LEGRABOX y MOVENTO	204 208
<b>BOXCAP</b>	Acoplamiento en el material del perfil para TANDEMBOX intivo	260
<b>BOXCOVER</b>	Elemento de fijación para los elementos de inserción LEGRABOX free   TANDEMBOX intivo	226 260
<b>BOXFIX E-L</b>	Dispositivo de montaje para cajones y caceroleros LEGRABOX	610 613
<b>BOXFIX E-T</b>	Dispositivo de montaje para cajones y caceroleros TANDEMBOX	610 614
<b>BOXFIX P</b>	Dispositivo de montaje neumático para montar cajones y caceroleros LEGRABOX   TANDEMBOX	610 612
<b>Broca de centrar</b>	Broca para taladrar previamente para tornillos aglo	70 638
<b>C</b>		
<b>Cabezal portabrocas</b>	Engranaje con varios husillos portabrocas para realizar diferentes esquemas de taladrado	576
<b>Cable de alimentación eléctrico</b>	Para conectarlo a la fuente de alimentación, resulta necesario utilizar un cable de red con un enchufe de uso local	24 323 457
<b>Cable de distribución</b>	Tanto los elementos del cuerpo de mueble como los equipos de accionamiento reciben alimentación a través del cable eléctrico. Máxima corriente permitida: 24 V DC (corriente continua)	25 323 456
<b>Cable de sincronización</b>	Dos equipos de accionamiento que funcionan simultáneamente deben estar vinculados mediante el cable de sincronización	323 351
<b>CABLOXX</b>	Sistema de cierre Blum para más seguridad en muebles	544 552
<b>Cacerolero</b>	Cajón de frontal alto	206 218
<b>Caja de cierre</b>	Asegura, junto con la unidad de bloqueo para la fijación contra vuelcos, la función de cierre de CABLOXX	552
<b>Cajón interior   cacerolero interior</b>	Cajón montado detrás de una puerta o detrás del frente de un cacerolero	212 220
<b>Calibre de granete</b>	Para marcar la posición de montaje de las fijaciones frontales sobre los frentes de cajones	619 650 651
<b>Calibre de granete para la fijación frontal AVENTOS HK top</b>	AVENTOS HK top – calibre para el marcado sencillo y rápido de la posición de fijación de la fijación frontal	619 649
<b>Calibre de juego del frente para LEGRABOX   MOVENTO</b>	Permite el ajuste cómodo y preciso del juego del frente	619 658 659
<b>Calibre de posicionamiento y atornillado para tope de arrastre</b>	Calibre para el montaje simple del tope de arrastre para STANDARD con BLUMOTION	492
<b>Calibre de taladrar</b>	Calibre para taladrar o granetear posiciones de fijación de manera segura y precisa	618
<b>Calibre de taladrar universal</b>	Calibre para marcar o taladrar previamente las posiciones de fijación para fijaciones frontales	618 625
<b>Calibre de trazar</b>	Calibre para determinar las posiciones de fijación del guardacuerpo INSERTA	619 657
<b>Calibre para bases</b>	Calibre para el taladrado de las posiciones de fijación de las bases	618 630



Término	Aclaración	Página
<b>Calibre-guía</b>	El calibre-guía para bisagras sirve para la transferencia de cotas de las posiciones de fijación para bisagras y bases. El calibre-guía para bisagras de puertas acristaladas CRISTALLO sirve para determinar la posición de encolado correspondiente a la placa de cazoleta CRISTALLO	619
		644
		645
<b>Calibres</b>	Apoyo para el montaje de todos los productos de Blum	618
		620
<b>Capacidad de carga dinámica</b>	Sobrecarga admisible (peso propio y carga adicional) para los ciclos de apertura y cierre con utilización normal	210
<b>Cazoleta para atornillar</b>	Cazoleta de bisagra para fijar por atornillado	73
		78
<b>Cazoleta para encajar</b>	Cazoleta de bisagra para montar a máquina por encaje a presión	78
<b>Cierre de seguridad para niños</b>	Impide la apertura por accidente	368
		665
<b>Cilindro</b>	Para finalizar el cuerpo del mueble. Atención: no se incluye en el volumen de entrega de Blum	552
<b>CLIP</b>	Sistema de bisagras con mecanismo CLIP	84
<b>CLIP top</b>	Sistema de bisagras con funcionamiento fiable y comodidad de ajuste y montaje	72
		78
<b>CLIP top BLUMOTION</b>	Sistema de bisagras con la mayor comodidad de movimiento y BLUMOTION integrado	72
		78
<b>COMBOX</b>	Para evitar colisiones frontales en caso de emplear SERVO-DRIVE en esquinas	351
		487
<b>Compensación de tolerancias</b>	Compensación de tolerancias laterales en el sistema de guías	678
<b>Conectores para muebles</b>	Herrajes de ensamblado para elementos de cuerpo de mueble (panel lateral, superior e inferior, travesaño)	544
		557
<b>Configurador de muebles</b>	Configuración en línea de los cuerpos de mueble completos incl. herrajes	562
<b>Configurador de productos</b>	Configuración en línea de los productos de Blum y recepción de información de planificación, pedido y montaje	562
<b>Cornisa</b>	En el borde superior del armario elevado se encuentra la cornisa	34
		38
		40
		44
<b>Cortador de papel</b>	Herramienta de corte para papel film o aluminio	513
		529
<b>Cota de taladrado</b>	O distancia entre los orificios de la cazoleta, medida desde el borde de la pieza a trabajar hasta el borde del orificio	209
		553
<b>Cota fija (bisagra)</b>	O cota de recubrimiento de la cazoleta. Es la cota de recubrimiento de la cazoleta de bisagra con la pared lateral del cuerpo de mueble. Esta indicación es válida al utilizar una base de distancia (espesor) de 0 mm	673
<b>CRISTALLO</b>	Bisagra CRISTALLO para puertas de cristal o con espejo	108
		110
		146
<b>D</b>		
<b>Deslizamiento ultraligero sincronizado</b>	Interacción entre la guía del cajón y el sistema portarrodillos inferior en los sistemas box LEGRABOX   TANDEMBOX y en los sistemas de guías MOVENTO	378
<b>Distancia</b>	Espesor de la base. La distancia normal es de 0 mm. Bases con espesor superior modifican el recubrimiento del frente y por consiguiente el juego	156
		196
<b>Distancia de cazoleta TB</b>	Es la medida desde el canto delantero hasta el inicio del taladrado de la cazoleta	26
		79
		191
<b>Distancia de reacción</b>	Área en el frente que al ser pulsada produce la activación de SERVO-DRIVE, TIP-ON BLUMOTION o TIP-ON y de este modo la apertura	405
		415
<b>Distanciador</b>	Distanciador a medida para el posicionamiento flexible de las unidades de bloqueo	552
<b>Distanciador de amortiguación</b>	Garantiza el descenso de la superficie que sirve de escalón de SPACE STEP a partir de una carga de 8 kg	546
<b>Distanciador de amortiguación de Blum</b>	El distanciador de amortiguación SERVO-DRIVE – garantiza un suficiente recorrido de activación para activar el equipo de accionamiento	322
		456
<b>Distanciador de cazoleta de bisagra</b>	A través de la distancia de la cazoleta de bisagra se limita la profundidad de taladrado	78
		167
<b>E</b>		
<b>E-SERVICES</b>	Servicios digitales para clientes y socios, disponibles de forma gratuita y en línea. Registro en el sitio: e-services.blum.com	562
<b>EASYSTICK</b>	Máquinas para taladrar y de instalación de herrajes, sistema de topes nuevo, automatizado y fácil de colocar	565
<b>ECODRILL</b>	Aparato de mano para el taladrado preciso del esquema de taladrado de las bisagras de Blum	618
		627
<b>Elemento de identificación de la marca</b>	Un elemento adicional que cumple exclusivamente con el objetivo de branding	48

Término	Aclaración	Página
<b>Elementos de fijación</b>	Componente en el cual encaja la palanca de accionamiento cuando el entrepaño se encuentra extendido y, de esta forma, lo bloquea	386
		444
<b>Elementos de inserción</b>	Elemento de diseño para LEGRABOX free   TANDEMBOX intivo   TANDEMBOX antaro	242
		260
		300
		323
<b>Empalme</b>	El empalme establece la conexión eléctrica entre el cable de distribución y el equipo de accionamiento o el equipo de alimentación	24
		323
		456
<b>Empalme angular</b>	Elemento de conexión plástico para unir entre sí el perfil transversal, el perfil de soporte y la superficie que sirve de escalón en SPACE STEP	546
<b>Empalme frontal</b>	Está compuesto por un imán y una placa adhesiva, y une el SPACE STEP con la superficie que sirve de escalón	546
<b>Entrada 0</b>	La puerta no entra en el interior del cuerpo de mueble al abrirla. Esto se consigue mediante una bisagra de entrada cero	86
		94
<b>Entrepaño</b>	Fondo del cajón montado sobre un sistema de guías para extracción	10
		384
		387
		445
<b>Equipo de accionamiento</b>	Los equipos de accionamiento SERVO-DRIVE abren tanto sistemas de compases abatibles, sistemas box y sistemas de guías, como refrigeradores, congeladores y lavavajillas	24
		322
		456
		538
<b>Equipo de alimentación de Blum 24 W</b>	El transformador de Blum se puede utilizar en todo el mundo y convierte la corriente de red específica de cada país a 24 V DC	24
		323
		457
		539
<b>Espacio ocupado</b>	Espacio mínimo requerido para el sistema de guías; hay que tomarlo en cuenta al repartir los cajones en el cuerpo de mueble	26
		208
<b>Espacio para botellas</b>	Espacio para botellas extraíble de acero inoxidable de fácil limpieza	524
<b>Especiero</b>	Para la colocación de recipientes de cualquier medida	513
		530
<b>Espesor del frente FD</b>	Grosor de la puerta	79
		670
<b>Espiral</b>	Tornillo de ajuste en el brazo de la bisagra para el ajuste de profundidad sin escalones	670
<b>Esquema de taladrado</b>	Varios taladrados juntos dan como resultado la respectiva organización para la fijación de los herrajes, como, por ej., bisagras, fijaciones frontales, etc.	324
		627
		672
<b>Estabilizador del fondo/frente</b>	Para la estabilización de frentes elevados y el soporte de fondos anchos del cajón	243
		323
<b>Estabilizador transversal</b>	Garantiza estabilidad suficiente en AVENTOS HS y AVENTOS HL	37
		42
<b>Estabilizadores laterales</b>	Producto adicional para mejorar la estabilidad lateral; ideal para módulos extraíbles anchos con largos nominales cortos	244
		447
<b>Esterilla antideslizante</b>	La superficie del SPACE STEP que sirve de escalón debe ser antideslizante, esto puede lograrse mediante la colocación de una esterilla antideslizante	546
<b>Excéntrica de cinc</b>	Excéntrica de ensamblaje, premontado en la envoltura del herraje de ensamblado	558
		24
<b>EXPANDO</b>	Montaje con tetones extensibles premontados y con tornillos especiales	156
		208
		48
<b>EXPANDO T</b>	Sistema de fijación premontado para frentes delgados con una profundidad de taladrado de solo 6 mm	106
		144
		554
		356
<b>Extracción parcial</b>	El cajón no puede extraerse totalmente, una parte se queda en el cuerpo de mueble	418
		492
		679
<b>Extracción total</b>	El cajón puede extraerse totalmente	266
		380
		490
<b>F</b>		
<b>Factor de rendimiento LF</b>	Para el cálculo del mecanismo de elevación – indica el tipo de mecanismo de elevación y el número de mecanismos de elevación necesario	24
		64
<b>Fijación frontal</b>	Herraje de fijación para montaje de frentes en sistemas box y de compases abatibles	37
		208
<b>Fijación para perfil de soporte</b>	Para fijar el perfil de soporte en el cuerpo de mueble	322
		456

Término	Aclaración	Página
<b>Frentes delgados</b>	Frentes con un espesor entre 8 y 14 mm	106
		144
		554
<b>Fresadora manual para fondo de cajón</b>	Máquina para un procesamiento preciso (ranurado) del fondo LEGRABOX	618
		634
<b>G</b>		
<b>Guardacuerpo</b>	Varilla de conexión entre el frente y la trasera	206
		230
		264
		286
		495
<b>Guardacuerpo longitudinal (barra)</b>	Elemento delimitador lateral que permite también el ajuste del frente	495
<b>Guardacuerpo transversal</b>	Delimitación transversal mediante un sistema de barandillas	220
		509
		525
<b>Guía de la palanca</b>	Para lograr un movimiento de apertura fluido en la instalación de SERVO-DRIVE	322
		328
		338
<b>Guía de rodamientos</b>	Los elementos de deslizamiento son rodillos de plástico	679
<b>Guía del cajón</b>	Parte del sistema de guías unida con el módulo extraíble	490
<b>Guías de cuerpo de mueble</b>	Parte del sistema box que se monta en los laterales del cuerpo del mueble	208
		268
<b>H</b>		
<b>Herraje de ajuste del frente</b>	Para el ajuste de la altura y el lateral del frente en cajones de cuatro lados	448
<b>Herraje de suspensión</b>	Caja de materia plástica con estribo de suspensión de acero	544
		556
<b>I</b>		
<b>INSERTA</b>	Técnica de montaje sin herramientas	25
<b>Interruptor de SERVO-DRIVE</b>	El interruptor SERVO-DRIVE se comunica de manera inalámbrica con el equipo de accionamiento de SERVO-DRIVE para AVENTOS y SERVO-DRIVE flex	78
		24
		36
		539
<b>J</b>		
<b>Juego</b>	Juego entre dos puertas juntas o entre puerta y muro contiguo	27
		79
		673
<b>Juego de accesorios de cocina</b>	Juego con todos los accesorios de cocina (1 portacuchillos, 1 cortador de papel film y aluminio, 2 soportes para platos, 2 especieros)	530
<b>Juego del frente FS</b>	Vista del juego entre puerta y lado del mueble con la puerta cerrada	673
<b>Juego mínimo</b>	Juego mínimo para que sea posible la apertura de un frente, dependiendo del tipo de herraje y del espesor del frente	673
		677
<b>L</b>		
<b>Largo de brazo</b>	Largo del brazo de la bisagra	672
<b>Largo nominal NL</b>	Longitud del sistema de extracción	208
		380
<b>LEGRABOX free</b>	Sistema box elegante y rectilíneo con grandes elementos de inserción para diferentes variantes de diseño	204
		206
		226
<b>LEGRABOX pure</b>	Sistema box elegante y rectilíneo con superficies metálicas mate	204
		206
		208
<b>Limitador de apertura</b>	Mediante el limitador de apertura se puede reducir el ángulo de apertura máximo	25
		78
<b>M</b>		
<b>Mandril de sujeción rápida</b>	Permite un cambio de broca rápido y sin herramientas	578
<b>Mandril de sujeción rápida, portabroca</b>	Permite el cambio rápido y sin herramientas de las brocas	578
<b>Matriz para encajar a presión</b>	Elemento receptor para montar herrajes a máquina	78
		584
<b>Mecanismo CLIP</b>	Mecanismo para montaje sencillo y sin herramientas	72
		74
		670
<b>Mecanismo de elevación</b>	Refuerza la apertura de AVENTOS con el conjunto de muelles en la parada continua	24
		573
<b>Mediateca de marketing</b>	Aquí se encuentran disponibles los documentos de comercialización de los productos de Blum	17
<b>Mesa de trabajo</b>	Mesa de apoyo para la pieza a trabajar	577
<b>METABOX</b>	Sistema box de pared simple en acero	352
<b>METAFILE</b>	Cajón equipado con divisores para colgar carpetas	370

Término	Aclaración	Página
<b>Minibisagra</b>	Para frentes con marcos estrechos	116
		165
<b>MINIFIX</b>	El calibre sirve para atornillar de manera directa y en ángulo la guía de cuerpo de METABOX y STANDARD	618
		638
<b>MINIPRESS M</b>	Máquinas para taladrar y de instalación de herrajes eléctricas para el taladrado y la colocación de herrajes	570
		596
<b>MINIPRESS P</b>	Máquinas para taladrar y de instalación de herrajes para el taladrado y la colocación de herrajes	570
		592
<b>MINIPRESS top MODUL</b>	Máquinas para taladrar y de instalación de herrajes con manejo y ajuste sencillos Bisagra con técnica de deslizamiento y atornillado	570
		188
<b>Montaje en la base</b>	Montaje de la guía en el fondo del cuerpo de mueble o sobre el fondo de un cajón, atornillado hacia abajo	190
		382
<b>Montaje interior</b>	El frente se retrocede a ras entre los laterales del cuerpo del mueble	384
		78
<b>MOVENTO</b>	Sistema de guías con ajuste en 4 dimensiones del frente y una capacidad de carga dinámica de 40 y 60 kg	190
		672
<b>Mueble del fregadero</b>	Aprovecha de la mejor manera posible el espacio debajo del fregadero	378
		380
<b>O</b>		232
		292
<b>Observación de seguridad</b>	El adhesivo de aviso de seguridad debe estar visible sobre el SPACE STEP de conformidad con la norma EN-14183	546
<b>ORGA-LINE</b>	El sistema de divisiones internas para TANDEMBOX	373
		514
<b>P</b>		
<b>Palanca telescópica</b>	Palanca telescópica extraíble para AVENTOS HF – conecte el mecanismo de elevación con el frente inferior	24
		573
<b>Par de apriete mínimo (Nm)</b>	Par de apriete correcto para la fijación de EXPANDO T en materiales delgados	106
		555
<b>Parada continua</b>	AVENTOS el compás abatible se detiene en cualquier posición	24
<b>Perfil de fondo</b>	Accesorio optativo de acabado de ángulo (fondo, perfil metálico) que permite una limpieza más fácil	369
<b>Perfil de soporte</b>	Los equipos de accionamiento se fijan sobre el perfil de soporte	322
		456
<b>Perfil de soporte</b>	Perfil de aluminio a medida para los pies del SPACE STEP	546
<b>Perfil transversal</b>	Evita una gran deformación de la superficie que sirve de escalón en el SPACE STEP	546
<b>Perfiles</b>	Lado de cajón metálico o de madera	208
<b>Pérdida de extracción efectiva</b>	Se mide desde la arista delantera del cuerpo de mueble hasta la arista interior de la trasera	679
<b>Pies de soporte</b>	Pies plásticos ajustables en el perfil de soporte de SPACE STEP	546
<b>Pieza de cierre</b>	Para la fijación de las unidades de bloqueo y el distanciador en la varilla de cierre	552
<b>Placa adaptadora CLIP</b>	Las placas soporte CLIP con herraje AVENTOS HF se usan en combinación con marcos estrechos de aluminio	28
		32
<b>Placa soporte</b>	Para fijar BLUMOTION o TIP-ON para puertas	182
		187
<b>Plano de ajuste</b>	Documento en el cual están consignados los elementos de ajuste y de equipamiento	576
<b>Plantilla individual universal</b>	Calibre para taladrar previamente las posiciones de fijación de las guías de cuerpo de mueble, los mecanismos de elevación y las bases y placas soporte	618
		624
<b>Plantilla-guía universal</b>	Calibre para taladrar previamente las posiciones de fijación de las guías de cuerpo de mueble, los mecanismos de elevación y las bases y placas soporte	618
		643
<b>Portabrocas</b>	Utensilio para brocas	585
<b>Portacuchillos</b>	Para la colocación de 9 cuchillos de distintos tamaños	513
		529
<b>Portarodillos</b>	Elemento deslizante con rodillos de plástico portadores y de apoyo lateral	378
<b>Posición cero</b>	Estado de entrega de los herrajes, ajustados a posiciones predefinidas de puertas o frentes	673
<b>POSISTOP</b>	Tope en el sistema de guías para aliviar el frente	369
		555
<b>Profundidad de taladrado</b>	Profundidad de taladrado para cazoletas de bisagra, bases y fijaciones frontales	66
<b>Profundidad int. cuerpo de LT</b>	Cota útil interior en la profundidad, medida desde la arista anterior del cuerpo de mueble hasta la superficie interior de la trasera del mueble	209
		677
		24
<b>Protección para los dedos</b>	La bisagra intermedia CLIP top lleva integrado un mecanismo de activación que se activa si, al cerrar la puerta, se colocan los dedos accidentalmente entre el frente superior e inferior	25
<b>Protector de extremos de cable</b>	Protector contra roces: se coloca sobre el extremo del cable expuesto al contacto	323
		456
<b>Puerta con marco</b>	Puerta con marco de madera, normalmente de madera maciza	116

Término	Aclaración	Página
Puerta por interior	Espacio ocupado por la puerta al abrirla, hacia el interior del cuerpo del mueble	79
		109
Puerta solapada	Enrasa con el lateral del cuerpo del mueble o con el frente del panel superior o inferior	186
		325
		459
Punto de giro (sistema de)	La disposición de los puntos de giro de la bisagra depende de la construcción. Asegura el movimiento de rotación de la puerta al abrir y cerrarla	674
		674
Punzón de encaje a presión	Herramienta que facilita el montaje manual de las fijaciones frontales con tetones premontados	619
		646
		647
<b>R</b>		
Radio del frente	Radio del frente en el canto interior y en el canto exterior del frente	67
Recorrido de activación	El recorrido de activación es necesaria para activar el movimiento de apertura	79
		324
Recubrimiento angular	La puerta enrasa por completo con el lado del cuerpo del mueble	458
		79
Recubrimiento de la cazoleta TO (cota fija)	Es la medida que la cazoleta de bisagra se solapa sobre la pared lateral del cuerpo de mueble. Esta indicación es válida para bases con una distancia de 0 mm	672
		25
Recubrimiento del frente FA	Medida con la que se recubre el frente del lateral del cuerpo o el fondo superior o inferior del cuerpo del mueble	673
		27
Recubrimiento gemelo	En el tope central, dos frentes se solapan sobre un lateral intermedio del cuerpo del mueble. Las bisagras se montan directamente de manera opuesta y, por ello, se necesitan bases con tornillos   tetones cortos	79
		157
Regla	Dispositivo de tope para la pieza a trabajar, con graduación milimétrica y la posibilidad de colocar topes giratorios	578
Regla distanciadora	Para el montaje de las guías del módulo extraíble con SPACE STEP	546
Rodillos de plástico	Elementos deslizantes de material plástico técnico de alta calidad en los sistemas box LEGRABOX   TANDEMBOX y en los sistemas de guías MOVENTO   TANDEM	550
		408
<b>S</b>		
Seguro antidesenganche	Impide el desenganche por accidente de un cajón, o mediante una pieza adicional o mediante un dispositivo integrado en el sistema	369
Separador longitudinal	Fáciles de insertar, para evitar el escape del contenido	665
		373
Separador transversal para cortar a medida	Consta de un perfil de aluminio y puede cortarse a la medida necesaria mediante una sierra circular de mesa	509
		524
Servicio de datos CAD/CAM	Descarga de datos CAD y CAM como geometría individual, como unidad de función completa o como paquete de datos (2D/3D)	16
SERVO-DRIVE	Sistema eléctrico de apertura asistida para puertas y módulos extraíbles. Respalda la apertura con una simple presión en el frente	566
		24
		320
		454
		532
SERVO-DRIVE flex	Tecnología de movimiento para la apertura eléctrica tanto de refrigeradores y congeladores como de lavavajillas integrados sin tiradores	536
		538
Set brazo	Paquete del brazo para AVENTOS HS y HL, une el mecanismo de elevación con el frente	36
Sincronización	SERVO-DRIVE: Se pueden sincronizar hasta tres equipos de accionamiento para que por lo tanto se muevan simultáneamente. Esta función se requiere en caso de contar con varios cuerpos con frente estándar TIP-ON BLUMOTION: varilla de unión que garantiza una apertura fiable de TIP-ON BLUMOTION incluso en módulos extraíbles con frentes anchos y altos TIP-ON: varilla de unión que garantiza una apertura fiable en módulos extraíbles combinados con el sistema mecánico de ayuda en la apertura TIP-ON	42
		248
Sistema de amortiguación adaptativo	La función de amortiguación se adapta a la velocidad de cierre y el peso del frente	398
Sistema de bloqueo del entrepaño	Solución mecánica para la fijación   determinación de un entrepaño extendido	170
Sistema de topes	Unidad ajustable en las máquinas para posicionar y fijar una regla con topes giratorios   EASYSTICK	10
Sistemas de fijación	Sistema para la fijación del herraje en el mueble	592
Sobreextracción	La corredera de un cajón puede extenderse más allá del borde delantero del cuerpo del mueble	554
Soporte de cable	Para fijar los cables eléctricos sin herramientas al cuerpo de mueble	679
		25
		323
Soporte de entrepaño atrás	Pieza plástica para la fijación de la superficie que sirve de escalón en el sistema de guías de SPACE STEP	457
		546
Soporte de fijación	Los ángulos de alojamiento para SERVO-DRIVE se pueden colocar solo si se desea extraer cajones individuales o cuando un diseño dado no admite el uso de perfiles de soporte continuos	334
		342

Término	Aclaración	Página
<b>Soporte para cerradura</b>	Se monta sobre la varilla de cierre. El soporte asegura que el cierre del cilindro pueda ingresar en el sistema de cierre	552
<b>Soporte para papel</b>	La extracción del papel film se realiza sin pliegues cuando se usa el cortador de papel	528
<b>Soportes para platos de Blum</b>	Una solución ergonómica para guardar los platos en el cacerolero	513 529
<b>SPACE CORNER</b>	Solución para esquinero ergonómica y cómoda para el usuario	261
<b>SPACE STEP</b>	Solución de zócalo compuesta por una superficie que sirve de escalón y un el módulo extraíble con espacio de almacenaje	546
<b>SPACE TOWER</b>	El armario despensa con módulo extraíble de apertura individual permite el acceso desde tres lados y la extracción de los artículos desde arriba	238 296
<b>SPACE TWIN</b>	Bisagra para puertas de arrastre de frigoríficos	240 298
<b>STANDARD</b>	Sistema de guías con guía de rodamientos para cajones y módulos extraíbles de madera	488 490
<b>Sujeción del transformador</b>	El transformador se almacena de un modo fácil y seguro en el soporte del transformador	24 325 457
<b>SYNCROMOTION</b>	Ingeniería del movimiento del frente fascinante con SPACE CORNER: Los frentes giran hacia dentro al abrir e impiden un eventual rozamiento de los frentes del cuerpo del mueble colindantes	264
<b>T</b>		
<b>Taladrado de cazoleta</b>	Taladrado en el frente para insertar la cazoleta de bisagra	112 629 672
<b>TANDEM</b>	Sistema de guías con deslizamiento ultraligero para módulos extraíbles y cajones de madera	408 412
<b>TANDEM 19 mm</b>	Sistema de guías TANDEM para perfiles anchos de 17–19 mm	411 428
<b>TANDEMBOX</b>	Sistema box metálico que ofrece múltiples opciones de diseño sobre la base de una guía de cuerpo de mueble	202
<b>TANDEMBOX antaro</b>	Sistema box con guardacuerpo rectangular y diseño purista	262 266
<b>TANDEMBOX intivo</b>	Sistema box con elemento de inserción personalizable o BOXCOVER metálico	260
<b>TANDEMBOX plus</b>	Sistema box con guardacuerpo redondo o recipiente cerrado	310
<b>Tapa de cazoleta de bisagra</b>	Tapa embellecedora para cazoletas de bisagras, atornillables y encajables	78 166
<b>Tapa del perfil de soporte</b>	El protector del extremo de cable pelado situado en el punto de unión del perfil de soporte se instala en una estructura del cuerpo del mueble con travesaño vertical	322 456
<b>Tapa para bisagras</b>	Tapa embellecedora para bisagras	78 164
<b>Tapa SERVO-DRIVE para AVENTOS</b>	La tapa izquierda sirve para ocultar el mecanismo de elevación, el equipo de accionamiento y el cable de distribución	24 36 42 48
<b>Tapas</b>	La tapa cumple la función de cubierta	24 166 358
<b>TIP-ON</b>	Sistema mecánico de apertura asistida para sistemas de compases abatibles, sistemas de bisagras y sistemas de extracción	52 184 254 414
<b>TIP-ON BLUMOTION</b>	Sistema mecánico de apertura asistida para sistemas de extracción, combinado con un cierre suave y silencioso. Al presionarse el frente, abre el módulo extraíble hasta tal punto que se deja abrir por completo. Cierre suave y silencioso con un leve impulso	248 312 396
<b>Tirador y tope</b>	El tope de arrastre constituye una unión entre el cajón interior y el frente de extracción, permitiendo así una apertura simultánea de ambos elementos	265 270
<b>Tope central</b>	En el tope central, dos frentes se solapan sobre un lateral intermedio del cuerpo del mueble. Las bisagras solo se montan de un lado, o bien, de ambos lados a diferentes alturas. De esta forma, es posible utilizar bases estándar con tornillos   tetones estándar	78 672
<b>Tope central</b>	Tope en el punto 0 de una máquina para posicionar la pieza a trabajar sobre la marca (trazado)	582
<b>Tope de arrastre</b>	Activa la función de BLUMOTION en METABOX y STANDARD	356 371
<b>Tope de extracción</b>	El cajón puede retenerse en posición de plena extracción	391 492
<b>Tope de profundidad de taladrado</b>	Este accesorio garantiza una profundidad idéntica cualquiera que sea el espesor de la pieza de trabajo	613
<b>Tope giratorio</b>	Tope lateral, movable y ajustable, para fijar sobre la regla	578
<b>Tornillos aglo</b>	Tornillo para tableros aglomerados, con filete especial	70 156



Término	Aclaración	Página
<b>Tornillos Euro</b>	Tornillo para el taladrado en línea de un diámetro de 5 mm	70
		157
<b>Tornillos Euro especiales</b>	Tornillo Euro especial para guías, para el taladrado en línea de un diámetro de 5 mm, con cabeza especial	160
		371
<b>Transformador de Blum de 12 W</b>	Adecuado para su uso con una sola unidad de accionamiento. El transformador de Blum se puede utilizar en todo el mundo y convierte la corriente de red específica de cada país a 24 V CC (corriente continua)	25
		538
<b>Trayectoria de la apertura</b>	Distancia a la que se abre el cajón mediante SERVO-DRIVE   TIP-ON BLUMOTION   TIP-ON	404
		414
<b>U</b>		
<b>Unidad BLUMOTION</b>	Pieza adicional de BLUMOTION para un cierre suave y silencioso con METABOX y STANDARD	371
<b>Unidad de bloqueo</b>	CABLOXX – conexión entre la varilla de cierre y la caja de cierre para el bloqueo. MOVENTO   TANDEM – componente del sistema de bloqueo del entrepaño para la fijación del entrepaño en el sistema de guías	552
		386
		444
<b>Unidad TIP-ON BLUMOTION</b>	Hay diversas versiones disponibles adecuadas a las gamas de peso y a los largos nominales	250
		314
		398
<b>V</b>		
<b>Varilla de cierre</b>	Se monta en una ranura al costado del cuerpo del mueble y sirve para la fijación de las unidades de bloqueo y los distanciadores. Se puede cortar a medida de manera flexible para las diferentes alturas y situaciones de montaje	552