

www.mengual.com

Cierrapuertas Información técnica

ASSA ABLOY

The global leader in
door opening solutions

Contenidos

Cómo encontrar cada referencia

Acerca de nosotros	4
Introducción a los cierrapuertas de ASSA ABLOY	5
Explicación de las funciones y las posiciones de instalación	6 - 7
Sistemas de guía deslizante con Cam-Motion®	13
DC700	
Cierrapuertas con tecnología Cam-Motion® y guía deslizante	16 - 21
DC700G-E	
Cierrapuertas con tecnología Cam-Motion® y mecanismo electromecánico de retención	22 - 25
DC700G-S	
Cierrapuertas con tecnología Cam-Motion®, mecanismo electromecánico de retención y detector de humo	26 - 29
DC700G-FM	
Cierrapuertas de giro libre con tecnología Cam-Motion® y función de giro libre	30 - 34
DC700G-FT	
Cierrapuertas de seguridad con tecnología Cam-Motion®, picaporte incorporado y cerradero de puerta de emergencia	35 - 39
DC700G-FT BGS (Cara contraria a bisagras)	
Cierrapuertas de seguridad con tecnología Cam-Motion®, picaporte incorporado y cerradero de puerta de emergencia	40 - 43
DC700G-CO	
Cierrapuertas con tecnología Cam-Motion® y coordinador mecánico de puerta incorporado	44 - 47
DC700-CO-E	
Cierrapuertas con tecnología Cam-Motion®, mecanismo electromecánico de retención y coordinador mecánico de puerta incorporado	48 - 51
DC700G-CO-S	
Cierrapuertas con tecnología Cam-Motion®, mecanismo electromecánico de retención, detector de humo y coordinador mecánico de puerta incorporado	52 - 55
DC700G-CO-C	
Cierrapuertas con tecnología Cam-Motion® con coordinador de puerta mecánica incorporado; cara contraria a bisagras	56 - 59
DC700 con G460	
Cierrapuertas con tecnología Cam-Motion® y mecanismo de retención electromecánico	60 - 63
DC700 con G461	
Cierrapuertas con tecnología Cam-Motion® y coordinador mecánico incorporado	64 - 68
DC700 con G462 / G464	
Cierrapuertas con tecnología Cam-Motion®, coordinador mecánico incorporado y dispositivo(s) de retención electromecánico(s)	70 - 74
DC500	
Cierrapuertas con tecnología Cam-Motion® y guía deslizante	76 - 81
Sistemas ocultos	
DC860	
Cierrapuertas oculto con tecnología Cam-Motion® y guía deslizante	82 - 85
DC860 con G880	
Cierrapuertas oculto con tecnología Cam-Motion® y guía deslizante con dispositivo de retención electromecánico	86 - 89
DC860 con G881	
Cierrapuertas oculto con tecnología Cam-Motion® y guía deslizante con coordinador mecánico incorporado	90 - 93
DC860 con G882 / G884	
Cierrapuertas oculto con tecnología Cam-Motion® y guía deslizante con coordinador mecánico incorporado y dispositivo(s) de retención electromecánico(s)	94 - 97
DC840	
Cierrapuertas oculto con tecnología Cam-Motion® y guía deslizante	98 - 101
DC640 con función de giro libre	
Cierrapuertas de piñón-cremallera con función de giro libre	102 - 105

Contenidos

Cómo encontrar cada referencia

Sistemas de piñón-cremallera	107
DC340	
Cierrapuertas de piñón-cremallera con guía deslizante o brazo articulado	108 - 113
DC347	
Cierrapuertas de piñón-cremallera con brazo articulado extrafuerte	114 - 117
DC135	
Cierrapuertas de piñón-cremallera con guía deslizante	118 - 121
DC300	
Cierrapuertas de piñón-cremallera con brazo articulado	122 - 126
DC300 Tándem	
Cierrapuertas de tándem con tecnología de piñón-cremallera y brazo articulado	128 - 131
DC200	
Cierrapuertas de piñón-cremallera con brazo articulado	132 - 136
DC140	
Cierrapuertas de piñón-cremallera con brazo articulado	138 - 141
DC120	
Cierrapuertas de piñón-cremallera con brazo articulado	142 - 145
DC110	
Cierrapuertas de piñón-cremallera con brazo articulado	146 - 147
Cierrapuertas de suelo de ASSA ABLOY	149
DC475	
Cierrapuertas de suelo con tecnología Cam-Motion® y fuerza de cierre regulable para puertas grandes o muy pesadas	150 - 155
DC477	
Cierrapuertas de suelo con tecnología Cam-Motion® y fuerza de cierre regulable para puertas pesadas	156 - 161
DC420	
Cierrapuertas de suelo con tecnología Cam-Motion® y fuerza de cierre fija para planchas finas	162 - 167
DC450	
Cierrapuertas de suelo con tecnología Cam-Motion® y fuerza de cierre fija para planchas finas	168 - 173
DC460	
Cierrapuertas de suelo con tecnología Cam-Motion® y fuerza de cierre fija para planchas muy finas	174 - 179
Matriz de pedido y cálculo de ejes sustituibles	180
Ayuda para realizar pedidos	181
RZ100	
Unidad de detección de humo	182 - 184
A176	
Calibrador de perforación de metal	185
Notas	186

Cierrapuertas de ASSA ABLOY

Los primeros en diseño

Un diseño contemporáneo y uniforme dota a las habitaciones y edificios de estilo y atractivo estético. Para lograr un aspecto uniforme, sobre todo en edificios grandes, los cierrapuertas de ASSA ABLOY ofrecen un diseño atractivo con diversas funciones en toda la gama de producto. Los cierrapuertas de ASSA ABLOY están disponibles en colores RAL.



¡Descúbralos!

Cierrapuertas de ASSA ABLOY

Descubra los nuevos cierrapuertas de ASSA ABLOY

Para una amplia gama de aplicaciones y puertas

Los cierrapuertas de ASSA ABLOY son ideales para todo tipo de entornos, desde hogares privados hasta los sectores comercial o público, y para puertas tanto pesadas como ligeras. El diseño modular simplifica la planificación, mientras que las prestaciones de instalación y adaptación inteligentes garantizan una instalación fácil. La gama de cierrapuertas es un desarrollo llevado a cabo de manera conjunta entre varias compañías del Grupo ASSA ABLOY.

Algunas de sus ventajas

- Tecnología Cam-Motion® para una máxima comodidad en la apertura de puertas
- Un único diseño de cierre Cam-Motion® para las cuatro posiciones de instalación
- Placa invisible de instalación para todos los modelos
- Eje de altura regulable
- Guía deslizante de altura regulable
- Punto de arranque regulable para la velocidad final de cierre y el freno de apertura
- Puntos de instalación uniformes
- Detector de humo integrado armónicamente en las guías deslizantes
- Mecanismo de retención electromecánico atravesable
- Diseño uniforme y contemporáneo
- Funcionamiento sin restricciones incluso en caso de fluctuaciones extremas de temperatura

Placa invisible de montaje



Eje de altura regulable



Freno a la apertura regulable



Guía deslizante de altura regulable



Ajustes fáciles de realizar

Una puerta se ve expuesta a diario a todo tipo de presiones: el uso por parte de los usuarios, las fluctuaciones de temperatura, la humedad del aire, etc. De modo que las bisagras de las puertas se van gastando, la puerta se "atranca" y su funcionamiento de cierre puede ir deteriorándose. Los cierrapuertas de ASSA ABLOY se pueden adaptar fácilmente a cualquier cambio en sus condiciones de estructura o uso una vez instalados.

Los cierrapuertas de ASSA ABLOY simplifican sus ajustes durante el proceso de instalación gracias a sus funciones inteligentes. Las tolerancias de la instalación se pueden compensar sin ningún componente especial gracias a su eje de altura regulable. Su compensación de altura de 14 mm tiene en cuenta todas las condiciones estructurales. La altura del brazo se puede ajustar de manera rápida y fácil, y la función de cierre se puede configurar de manera óptima.

Cierrapuertas de ASSA ABLOY

Resumen de funciones y características

NOMBRE DE PRODUCTO	CIERRAPUERTAS CON GUÍA DESLIZANTE						CIERRAPUERTAS OCULTOS	
	DC700	DC700G-FT	DC700G-FM	DC500	DC340	DC135	DC860	DC840
Tecnología Cam-Motion®	✓	✓		✓			✓	✓
ASSA ABLOY Uniguge Design	✓	✓	✓	✓	✓	✓	✓	✓
FUERZA DE CIERRE	3-6	3-6	3-6	1-4	1-4	3	1-5	1-4
EN1 (≤750mm)				✓	✓		✓	✓
EN2 (≤850mm)				✓	✓		✓	✓
EN3 (≤950mm)	✓	✓	✓	✓	✓	✓	✓	✓
EN4 (≤1100mm)	✓	✓	✓	✓	✓		✓	✓
EN5 (≤1250mm)	✓	✓	✓				✓	
EN6 (≤1400mm)	✓	✓	✓					
Puertas corta fuego (≤EN3)	✓	✓	✓	✓	✓	✓	✓	✓
Recomendado para puertas exteriores	✓	✓					✓	
Puertas de una hoja	✓	✓	✓	✓	✓	✓	✓	✓
Puertas de una hoja con retención elec. (EN1155)	✓						✓	✓
Puertas de dos hojas (EN1158)	✓						✓	✓
Puertas de dos hojas con retención elec. (EN1155/EN1158)	✓						✓	✓
Cirolibre (EN1155)			✓					
Aplicación de tándem								
Puertas de acción doble								
FUNCIONES								
Velocidad de cierre regulable	✓	✓	✓	✓	✓	✓	✓	✓
Velocidad final de cierre regulable	✓	✓	✓	✓	✓	✓	✓	✓
Freno a la apertura	✓	✓	✓	✓	✓	✓		
Retardo al cierre	o				o			
Altura del eje regulable (0-14 mm)	✓	✓	✓	✓	✓			
Extensión del eje							✓	✓
Mecanismo de retención (no válido para puertas corta fuego)	o			o	o	o	o	o
Válvulas termodinámicas	✓	✓	✓	✓	✓	✓	✓	✓
Ángulo de apertura máx.	180°	170°	170° *)	170°	180°	180°	120°	120°
Aplicación para puerta de vidrio	✓			✓				
Sin mano (izquierda/derecha)	✓	✓	✓	✓	✓	✓	✓	✓
EN1154	✓	✓	✓	✓	✓	✓	✓	✓
EN1158	✓						✓	✓
EN1155	✓		✓				✓	✓
CEN/TR 15894	✓	✓		✓			✓	✓
PÁGINA	x-x	x-x	x-x	x-x	x-x	x-x	x-x	x-x

✓: estándar o: opción CE: todos los productos tienen el marcado CE *) Límite mecánico 160°

Cierrapuertas de ASSA ABLOY – posiciones de montaje			GUÍA DESLIZANTE				BRAZO DE ARTICULACIÓN		
			Cara de bisagras Instalación en el marco	Cara de bisagras Instalación en la hoja de la puerta	Cara contraria a bisagras. Instalación en el marco	Cara contraria a bisagras. Instalación en la hoja de la puerta	Cara de bisagras Instalación en la hoja de la puerta	Cara contraria a bisagras. Instalación en el marco	Cara contraria a bisagras Instalación en hoja de puerta (brazo paralelo)
Tipo	Tecnología	EN							
DC700	Cam-Motion®	3-6	✓	✓	✓	✓			
DC700G-FT	Cam-Motion®	3-6		✓		✓(BGS)			
DC500	Cam-Motion®	1-4	✓	✓		✓			
DC640	P-C de giro libre	3-6	✓ (EN 3-4)	✓ (EN 3-4)	✓ (EN 3-4)		✓	✓	
DC340	Piñón-cremallera	2-6		✓ (EN 1-4)	✓ (EN 1-4)		✓	✓	
DC347	Piñón-cremallera	5-7					✓	✓	
DC300	Piñón-cremallera	3-6		✓ (EN 1-3)			✓	✓	✓
DC300 Tandem	Piñón-cremallera	> 7					✓		
DC200	Piñón-cremallera	2-4					✓	✓	✓
DC140	Piñón-cremallera	2/3/4/5		✓ (EN 1)			✓	✓	✓
DC135	Piñón-cremallera	3		✓ (EN 3)					
DC120	Piñón-cremallera	2/3/4					✓	✓	✓

Cierrapuertas de ASSA ABLOY

Resumen de funciones y características

NOMBRE DE PRODUCTO	CIERRAPUERTAS CON BRAZO DE ARTICULACIÓN							MUELLES DE SUELO			
	DC640	DC347	DC340	DC300	DC200	DC140	DC120	DC477	DC475	DC460	DC420
Tecnología Cam-Motion®								✓	✓	✓	✓
ASSA ABLOY Unigie Design	✓	✓	✓	✓	✓	✓		✓	✓	✓	✓
FUERZA DE CIERRE	3-6	5-7	2-6	3-6	2-4	2/3/4/5	2/3/4	2-4	3-6	2 or 3 or 4	2 or 3 or 4
EN1 (≤750mm)											
EN2 (≤850mm)			✓		✓	✓	✓				
EN3 (≤950mm)	✓		✓	✓	✓	✓	✓	✓ (170kg)		✓ (120kg)	✓ (100kg)
EN4 (≤1100mm)	✓		✓	✓	✓	✓	✓		✓ (300kg)		
EN5 (≤1250mm)	✓	✓	✓	✓		✓					
EN6 (≤1400mm)	✓	✓	✓	✓							
EN7 (≤1600mm)		✓									
Puertas corta fuego (≤EN3)	✓	✓	✓	✓	✓	✓	✓	✓	✓	✓	✓
Recomendado para puertas exteriores		✓	✓	✓				✓	✓		
Puertas de una hoja	✓	✓	✓	✓	✓	✓	✓	✓	✓	✓	✓
Puertas de una hoja con retención elec. (EN1155)											
Puertas de dos hojas (EN1158)											
Puertas de dos hojas con retención elec. (EN1155/EN1158)											
Giro libre (EN1155)	✓										
Aplicación de tándem				✓							
Puertas de acción doble								✓	✓	✓	✓
FUNCIONES											
Velocidad de cierre regulable	✓	✓	✓	✓	✓	✓	✓	✓	✓	✓	✓
Velocidad final de cierre regulable	✓	✓	✓	✓	✓	✓	✓	✓	✓	✓	✓
Freno a la apertura regulable	✓	✓	✓	✓	✓	✓	✓	✓	✓	✓	
Retardo al cierre			o	o							
Altura del eje regulable (0-14 mm)	✓	✓	✓	✓	✓						
Extensión del eje								✓	✓	✓	✓
Mecanismo de retención (no valido para puertas corta fuego)		o	o	o	o	o	o	o	o	o	o
Válvulas termodinámicas	✓	✓	✓	✓	✓	✓	✓	✓	✓	✓	✓
Ángulo de apertura máx.	180°	180°	180°	180°	180°	180°	180°	175°	175°	130°	175°
Aplicación para puerta de vidrio				✓	✓			✓	✓	✓	✓
Sin mano (izquierda/derecha)	✓	✓	✓	✓	✓	✓	✓	✓	✓	✓	✓
EN1154	✓	✓	✓	✓	✓	✓	✓	✓	✓	✓	✓
EN1158											
EN1155	✓										
CEN/TR 15894									✓		✓

✓: estándar o: opción CE: todos los productos tienen el marcado CE

Los cierrapuertas de ASSA ABLOY emplean tecnología de última generación

Explicación de normativas:

Seguro en caso de emergencia

Con ASSA ABLOY estará siempre seguro/a, ya que nuestros cierrapuertas cumplen con todas las normativas nacionales e internacionales.

Las puertas con protección contra fuego y humo solo se pueden instalar con sistemas de cierrapuertas que tengan los certificados EN1154/EN155/EN1158.

ASSA ABLOY suministra sistemas de cierrapuertas aprobados para puertas con protección contra fuego y humo de una o dos hojas y con diversos requisitos de uso.

EN 1154

Esta normativa especifica todos los requisitos técnicos, incluidos aquellos para puertas con protección contra fuego y humo, de los dispositivos manuales de cierre de puertas batientes con ciclo de cierre controlado,

para el cual el usuario aplica la fuerza del cierre al abrir la puerta.

EN 1155

Esta normativa especifica todos los requisitos para dispositivos de retención autónomos, o bien para aquellos integrados en cierrapuertas que se puedan utilizar con puertas con protección contra fuego y humo.

EN 1158

Esta normativa especifica los requisitos tanto para dispositivos de coordinación de puertas instalados por separado y mecanismos de coordinación de puertas en cierrapuertas. Se incluyen requisitos adicionales para dispositivos de uso en puertas con protección contra fuego y humo.

EN 1154: Dispositivos de cierre de puerta controlado. Resumen de datos recomendados sobre cierrapuertas.

Tamaño EN de cierrapuertas	Máxima anchura recomendada de hoja de puerta (en mm)	Par de cierre entre 0° y 4°		Par de apertura entre 0° y 60° Número máx.
		Núm. mín.	Núm. máx.	
1	750	9	13	26
2	850	13	18	36
3	950	18	26	47
4	1,100	26	37	62
5	1,250	37	54	83
6	1,400	54	87	134
7	1,600	87	140	215

Ejemplo y explicación del marcado CE en el cierrapuertas DC300 según la norma DIN EN1154:

El marcado CE para cierrapuertas DC300 se compone de las siguientes partes:

- Marcado CE:** Símbolo de conformidad.
- Fabricante y dirección:** ASSA ABLOY Sicherheitstechnik GmbH, Bildstockstraße 20, 72458 Albstadt.
- Año de emisión para el marcado CE (últimas dos cifras):** 10.
- Número de centro de certificado – número de certificado:** 1162-CPD-0485.
- Normativa para cierrapuertas, número y fecha de emisión:** EN1154:1996+A1:2002.
- Sustancias peligrosas, si las hay: Calidad/contenidos:** Dangerous substances: None.
- Clasificación del cierrapuertas*:** 4 8 ⁶/₃ 1 1 4.

* Explicación de la clave de clasificación:

- 4 = Cierre de puertas desde posición de apertura de 180°
- 8 = Prueba de resistencia de 500.000 ciclos
- 3/6 = Tamaño de cierrapuertas 3-6
- 1 = Apto para uso con puertas con protección contra fuego y humo
- 1 = Cumple con los requisitos de uso seguro de llave
- 4 = Resistencia anticorrosión muy alta

La matriz del cierrapuertas

Utilice esta tabla para encontrar el cierrapuertas que mejor se adapte a sus requisitos

Sistemas de puertas de una hoja		Sistemas de puertas de una hoja de hasta 1100 mm	Sistemas de puertas de una hoja de hasta 1400 mm	Sistemas de puertas de una hoja de hasta 1400 mm con función de retención	Sistemas de puertas de una hoja de hasta 1400 mm con detector de humo
Guía deslizante	Cara de bisagras	DC500, DC 340 (DA), DC135 (950 mm)	DC700	DC700G-E, DC700/G460	DC700G-S
	Cara contraria a bisagras	DC500, DC 340 (DA), DC135 (950 mm)	DC700	DC700G-E, DC700/G460	DC700G-S
Oculto		DC840 (950 mm)	DC860 (1250 mm)	DC860/G880 (1250 mm)	
Piñón-cremallera	Cara de bisagras	DC200, DC120	DC140 (1250 mm), DC347 (1600 mm), DC 340 (DA), DC300 Tándem, DC300 (DA)		
	Cara contraria a bisagras	DC200, DC120	DC140 (1250 mm), DC347 (1600 mm), DC340 (DA), DC300 Tándem, DC300 (DA)		
Cierrapuertas de suelo		DC477, DC420, DC460	DC475		
Giro libre		DC640 (guía deslizante)	DC640 (brazo articulado), DC700G-FM (guía deslizante)		
Cierrapuertas de seguridad	Cara de bisagras	DC700G-FT (1200 mm)			
	Cara contraria a	DC700G-FT BGS (1200 mm)			
Sistemas de puertas de doble hoja		Puertas de doble hoja de hasta 2800 mm	Puertas de doble hoja de hasta 2800 mm con función de retención	Puertas de doble hoja de hasta 2800 mm con detector de humo	
Guía deslizante	Cara de bisagras	DC700G-CO, DC700/G461	DC700G-CO-E, DC700/G462, DC700/G464	DC700G-CO-S	
	Cara contraria a bisagras	DC700/G461	DC700/G462, DC700/G464		
Oculto		DC860/G881 (2500 mm)	DC860/G884, DC860/G882 (2500mm)		

Este cuadro le ayudará a encontrar el sistema de cierre adecuado para sus requisitos de uso con un par de apertura de rápida disminución, gracias a Cam-Motion®.

Todas las posiciones de instalación con un cierrapuertas de guía deslizante



Instalación normal en la Cara de bisagras



Instalación en el marco en la Cara de bisagras

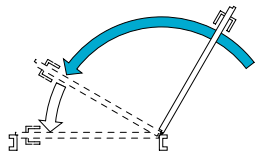


Instalación normal en la Cara contraria a bisagras

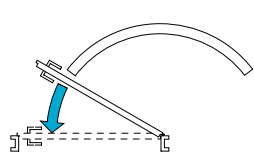


Instalación en el marco en la Cara contraria a bisagras

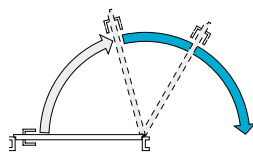
Descripción de las funciones regulables:



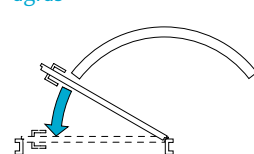
Velocidad de cierre
Velocidad de la hoja de la puerta durante el cierre.



Velocidad final de cierre
Velocidad de la hoja de la puerta al cerrarse en ángulos de apertura entre 0° y 15° hasta alcanzar su posición cerrada.



Freno a la apertura
El movimiento de apertura se ralentiza hidráulicamente desde un ángulo de apertura de unos 75°.



Retardo al cierre
Retardo en la velocidad de cierre de entre unos 120° y 70°.

Tecnología Cam-Motion® de ASSA ABLOY

Para una mejor accesibilidad y un cierre fiable

Curvas de par:

1 Modelo DC700

2 Modelo DC500

3 Modelo DC840

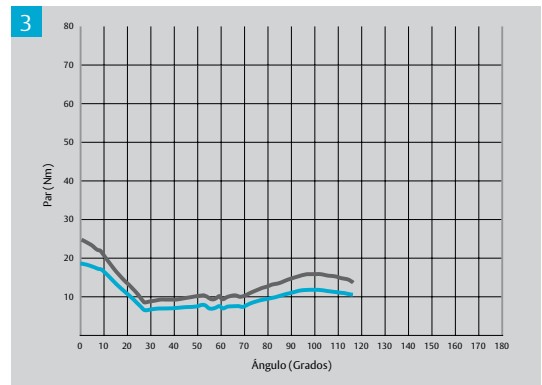
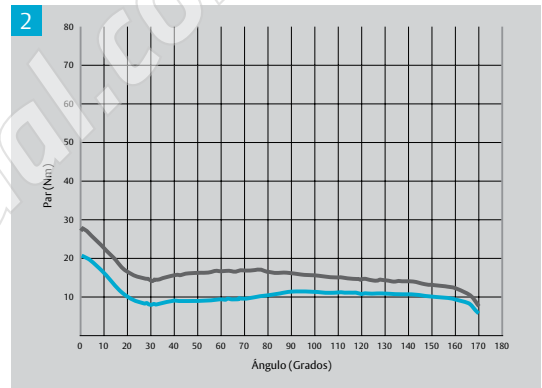
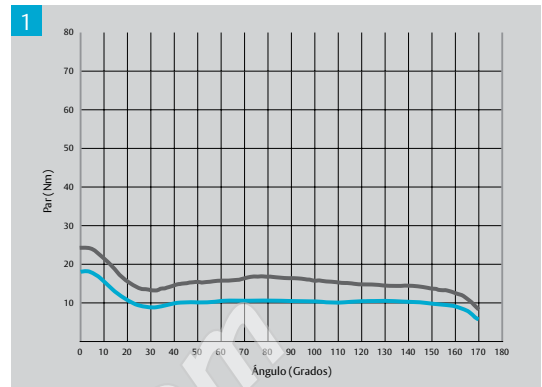
Las gráficas muestran la ventaja más importante de los cierrapuertas Cam-Motion® de ASSA ABLOY, que es la rápida disminución de la fuerza de apertura.

La accesibilidad mejora gracias a la rápida disminución del esfuerzo de apertura, lo que permite que niños, ancianos y discapacitados puedan abrir las puertas más fácil y cómodamente.

¡Y eso no es todo! Si la puerta es antiincendios, según la normativa EN1154 la fuerza mínima del cierrapuertas debe ser de EN 3; lo que supone que el requisito mínimo de par de cierre es de 18 Nm.

Como se puede ver en los graficos, los cierrapuertas Cam-Motion® de ASSA ABLOY cumplen con este requisito, garantizando que la puerta se asiente firmemente sobre el marco, evitando así la propagación del fuego y del humo.

Son el diseño superior y la excelencia del diseño técnico de los cierrapuertas de alta eficacia Cam-Motion® de ASSA ABLOY los que permiten la coexistencia de una mejor apertura de puertas en cuanto a accesibilidad, a la vez que sigue habiendo un cierre de puertas fiable para el control del fuego y el humo.



Línea negra: Par de apertura

Línea azul: Par de cierre

Cierrapuertas de ASSA ABLOY

Cam-Motion® para una máxima comodidad en la apertura de puertas

Explicación de la normativa:

CEN TR 15894

El CEN TR 15894 es una especificación técnica sobre el uso de materiales para construcción, sistemas de puertas y productos relacionados.

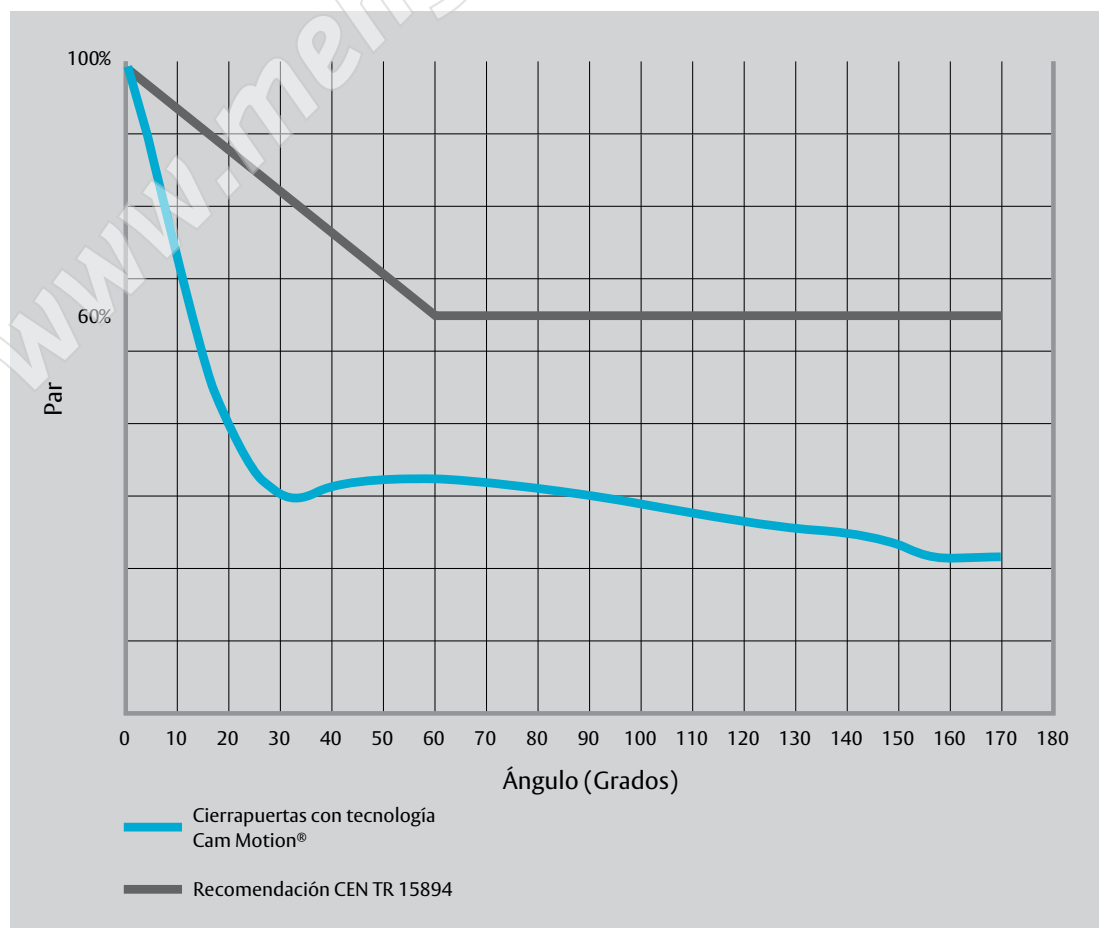
El propósito del informe es garantizar un uso más seguro, fiable y cómodo de las puertas para los residentes en edificios, haciendo especial énfasis en los niños, los ancianos y los discapacitados.

Tecnología Cam-Motion®

Gracias a la tecnología Cam-Motion® de ASSA ABLOY, los cierrapuertas de guía deslizante pueden cumplir con los requisitos de CEN TR 15894.



Par de rápida disminución en un cierrapuertas Cam-Motion® de ASSA ABLOY





Sistemas de guía deslizante con Cam-Motion® Compactos y versátiles

Cierrapuertas de guía deslizante con tecnología Cam-Motion®

Con este versátil sistema se pueden usar los cierrapuertas de ASSA ABLOY Cam-Motion® con distintos diseños de guía deslizante prácticamente en cualquier aplicación.

Esta gama tan amplia de guías deslizantes permite utilizar las funciones requeridas tanto en puertas de una hoja como de doble hoja.

Estos sistemas pueden ofrecer un cierre automático fiable de puertas y con sistemas electromecánicos de protección frente al fuego y el humo.

El detector de humo totalmente integrado en el guía deslizante controla de forma segura las puertas con retención electromecánica, cerrándolas con rapidez en caso de emergencia.

El sistema selección de cierre que se utiliza en los modelos de guías para doble hoja garantiza que las puertas queden cerradas de forma segura en el orden adecuado; en primer lugar la hoja inactiva, seguida después de la hoja activa.



ASSA ABLOY – sistemas versátiles para prácticamente cualquier tipo de uso





GRUNDSCHULE REIDEN

ÜBERSICHT	
1. Klasse	11
2. Klasse	12
3. Klasse	13
4. Klasse	14
5. Klasse	15
6. Klasse	16
7. Klasse	17
8. Klasse	18
9. Klasse	19
10. Klasse	20
11. Klasse	21
12. Klasse	22
13. Klasse	23
14. Klasse	24
15. Klasse	25
16. Klasse	26
17. Klasse	27
18. Klasse	28
19. Klasse	29
20. Klasse	30
21. Klasse	31
22. Klasse	32
23. Klasse	33
24. Klasse	34
25. Klasse	35
26. Klasse	36
27. Klasse	37
28. Klasse	38
29. Klasse	39
30. Klasse	40
31. Klasse	41
32. Klasse	42
33. Klasse	43
34. Klasse	44
35. Klasse	45
36. Klasse	46
37. Klasse	47
38. Klasse	48
39. Klasse	49
40. Klasse	50
41. Klasse	51
42. Klasse	52
43. Klasse	53
44. Klasse	54
45. Klasse	55
46. Klasse	56
47. Klasse	57
48. Klasse	58
49. Klasse	59
50. Klasse	60

Sistemas de guía deslizante con Cam-Motion®

Cómodos y enfocados al diseño

Cierrapuertas de guía deslizante con tecnología Cam-Motion®

Los cierrapuertas de guía deslizante de ASSA ABLOY encajan armónicamente en el aspecto externo de la puerta y abren todo un abanico de posibilidades de diseño a planificadores y arquitectos.

Un cierre seguro y una comodidad óptima en el uso ya no son incompatibles, gracias al par de apertura de rápida disminución.

La tecnología Cam-Motion® reduce la resistencia al abrir la puerta y facilitando la accesibilidad de ésta frente a los cierrapuertas convencionales de guía deslizante con mecanismo de piñón cremallera.

El uso de Cam-Motion® de ASSA ABLOY permite cumplir con los requisitos de accesibilidad que se recomiendan en el CEN TR 15894.



Los cierrapuertas Cam-Motion® de ASSA ABLOY impresionan gracias a su versatilidad y su máxima comodidad.



DC700

Cierrapuertas con tecnología Cam-Motion® y guía deslizante



ASSA ABLOY DC700

- Cierrapuertas con tecnología Cam-Motion® y guía deslizante G195 de altura regulable o guía deslizante estándar G193
- Cumple con los requisitos de construcción sin barreras (DIN 18040 / CEN TR 15894)
- Certificado en conformidad con la normativa EN 1154, tamaños 3-6
- Apto para puertas de protección contra el humo y el fuego
- Para puertas de acción simple de hasta 1400 mm de anchura
- Se puede usar en cuatro tipos de instalación: cara de bisagras o contraria a bisagras, en instalación estándar o en el marco

CE	Abloy OY PO Box 108 80101 Joensuu, Finland	13
	1162-CPD-0630 EN 1154:1996+A1:2002	3 8 $\frac{6}{3}$ 1 1 4

CE	Abloy OY PO Box 108 80101 Joensuu, Finland	13
	1162-CPD-0631 EN 1154:1996+A1:2002	4 8 $\frac{6}{3}$ 1 1 4



Características del guía deslizante G195

- Altura regulable de 2 mm para la tolerancia
- Tornillos de sujeción ocultos
- Medidas de instalación: ver diagrama

Características del modelo especial DC700DA

- Retardo al cierre regulable desde la parte frontal
- La función DA está activa desde el ángulo de apertura de la hoja de la puerta hasta 70° (120° - 70° es válido para la instalación de la cara del cierre)
- Otras funciones: ver el modelo DC700

Características del guía deslizante estándar G193

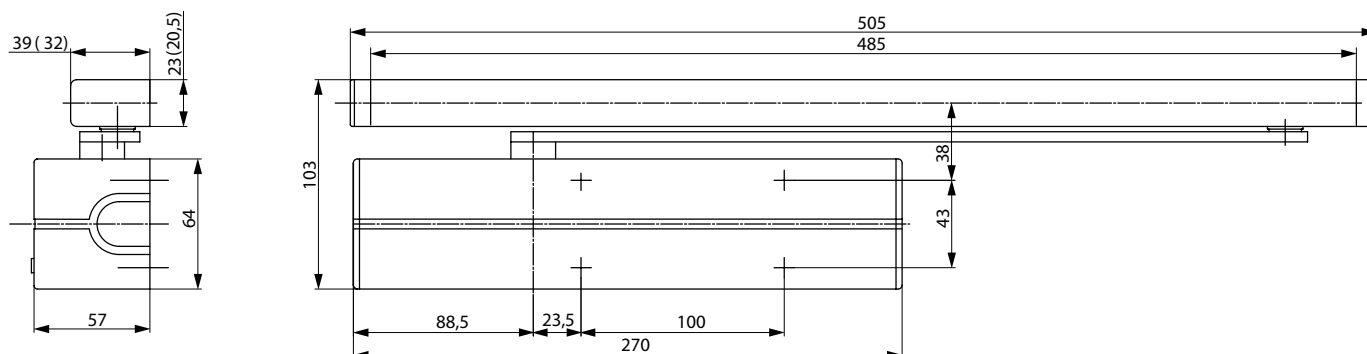
- Sin cubierta protectora
- Tornillos de sujeción visible
- Medidas de instalación: ver diagrama (medidas entre corchetes)

Características DC700

- Se puede utilizar con placa de montaje oculta incorporada, apta para puertas con protección contra fuego y humo
- Se puede usar para puertas de apertura por la izquierda o la derecha
- Eje de altura regulable de modo continuo hasta 14 mm
- Velocidad de cierre, velocidad final de cierre y freno a la apertura regulables por medio de válvulas reguladoras frontales
- Válvulas termodinámicas para un rendimiento consistente
- Ángulo de apertura de hasta 170°
- Freno a la apertura eficaz y variedad regulable de velocidad final de cierre
- Amplia variedad de aplicaciones
- Colores estándar: plata EV1; blanco, similar al RAL9016; marrón, similar al RAL8014; negro, similar al RAL9005; acero inoxidable
- Acabados customizados disponibles previo pedido

Características del modelo especial DC700AC

- Ángulo de apertura de 180° para instalación estándar en la Cara de bisagras
- Otras funciones: ver el modelo DC700



Características técnicas

Características técnicas	
Fuerza de cierre variable y regulable	EN 3-6
Anchura de puerta de hasta	1400 mm
Protección contra el humo y el fuego	sí
Direcciones DIN de giro de puerta	izquierda/derecha
Instalación estándar y en el marco	sí
Velocidad de cierre	Variable entre 170°-10°
Velocidad final de cierre	Variable entre 10°-0°
Freno a la apertura	Variable por encima de 75°
Ángulo de apertura, Cara de bisagras (DC700)	alrededor de 170°
Ángulo de apertura, Cara de bisagras (DC700AC)	alrededor de 170°
Ángulo de apertura, Cara contraria a bisagras	alrededor de 120°
Retardo al cierre (DC700DA)	variable 120° - 70°
Peso	2,7 kg
Altura	64 mm
Profundidad	57 mm
Longitud	270 mm
Certificado en conformidad con	EN 1154
Marcado CE para productos de construcción	sí

Todas las ventajas a primera vista

El servicio que le ofrecemos: aquí puede ver las ventajas individuales de nuestros modelos de cierrapuertas para su sector.

Segmento del cliente	Ventajas
Planificadores de proyectos	<ul style="list-style-type: none"> - Amplia gama de usos: puertas con protección contra el humo y el fuego, así como puertas estándar - Diseño moderno - Diseño compacto - Cumple con los requisitos de construcción sin barreras (DIN 18040 / CEN TR 15894) - Mismas medidas y diseño con y sin placa de montaje - Funciones exhaustivas, estándar y opcionales
Constructores	<ul style="list-style-type: none"> - Una plantilla de perforación general - Regulable a casi cualquier tipo de puerta y marco - Instalación rápida y fácil - Regulable de forma rápida y fácil - Apto para puertas de apertura por la izquierda y la derecha para instalación estándar y sobre marco en las caras sin bisagras y con bisagras
Empleados de obra	<ul style="list-style-type: none"> - Se reducen los gastos de inventario gracias a una gama modular de producto - Un único producto apto para una amplia variedad de posiciones de instalación - Accesorios complementarios disponibles para toda la gama de producto
Usuarios	<ul style="list-style-type: none"> - En general no se ve afectado por fluctuaciones de temperatura, gracias a sus válvulas termodinámicas - Apertura de puerta más fácil y mayor accesibilidad gracias a un par de rápida disminución - La función de freno a la apertura ofrece una protección óptima para puertas y paredes

Especificaciones para el DC700

Cierrapuertas DC700 de ASSA ABLOY con tecnología Cam-Motion® y guía deslizante en conformidad con la normativa EN1154

- Fuerza de cierre regulable, tamaño EN 3-6, para puertas de una anchura de hasta 1400 mm
- Velocidad de cierre, velocidad final de cierre y freno a la apertura regulables por medio de válvulas reguladoras frontales
- Se puede utilizar con placa de montaje oculta incorporada, apto para puertas con protección contra el humo y el fuego
- Marcado CE
- Sistema de brazo de altura regulable de 14 mm para una mayor facilidad de instalación
- Instalación estándar y en el marco en las caras con bisagras y sin bisagras de la puerta
- Apto para puertas con apertura por la izquierda y la derecha

Accesorios:

- Guía deslizante estándar G193
- Guía deslizante de altura regulable G195
- Placa de montaje A120
- Placa de montaje A130 para guía deslizante G193 y G195
- Soporte ángulo A104 para el guía deslizante G193
- Amortiguador de apertura mecánica A153
- Dispositivo de mecanismo de retención A152 (no apto para puertas de protección contra el humo y el fuego)
- Adaptador para puerta de vidrio A166

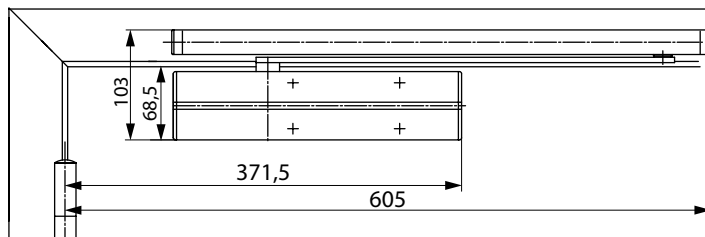
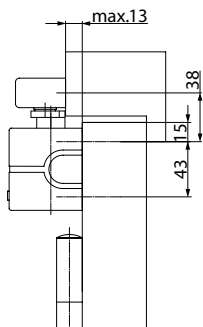
Color:

- Plata EV1
- Blanco, similar al RAL9016
- Marrón, similar al RAL8014
- Negro, similar al RAL9005
- Acero inoxidable
- Acabado customizado

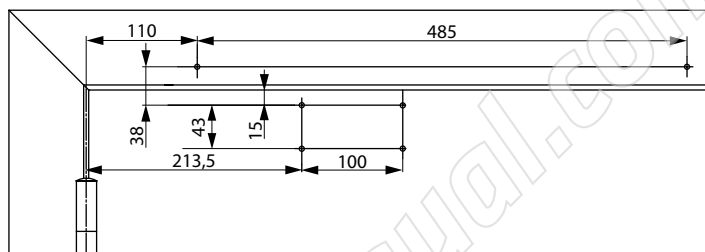
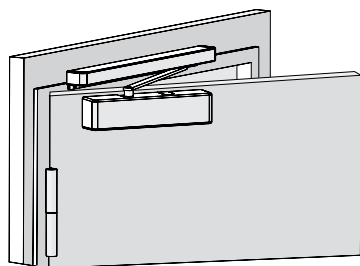
Podrá encontrar más información en www.assaabloy.es

DC700

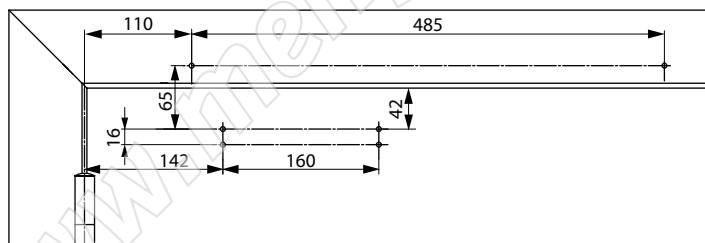
Dibujos de las medidas



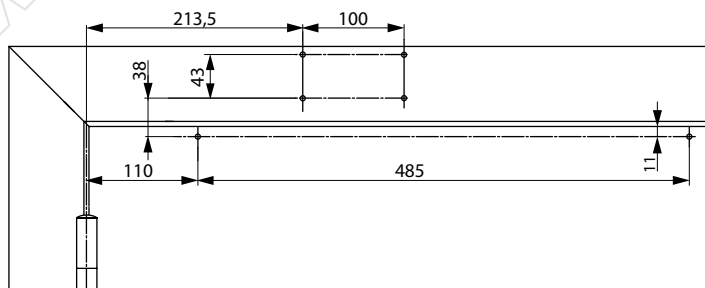
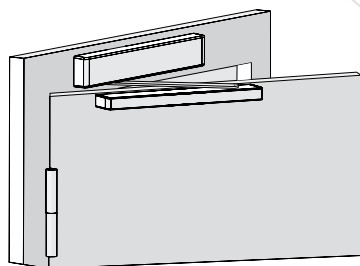
Espacio requerido en puertas para instalación estándar en la Cara de bisagras
 La apertura a la izquierda se muestra en el diagrama
 La apertura a la derecha es en dirección contraria



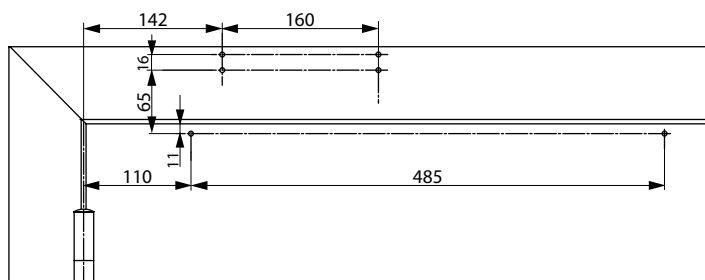
Medidas de instalación para instalación estándar directa en la Cara de bisagras
 La apertura a la izquierda se muestra en el diagrama
 La apertura a la derecha es en dirección contraria



Medidas de instalación con placa de montaje para instalación estándar en la Cara de bisagras
 En conformidad con la normativa EN 1154, Suplemento 1, o para puertas en las que no sea posible una instalación directa.
 La apertura a la izquierda se muestra en el diagrama
 La apertura a la derecha es en dirección contraria

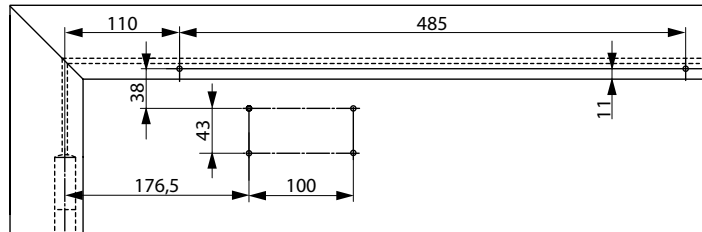
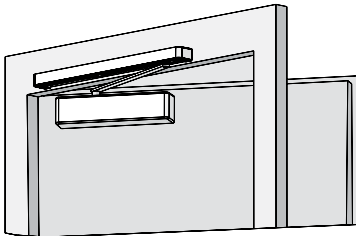


Medidas de instalación para instalación directa en el marco en la Cara de bisagras
 Cierrapuertas en la cara de bisagras del marco de la puerta.
 La apertura a la izquierda se muestra en el diagrama
 La apertura a la derecha es en dirección contraria



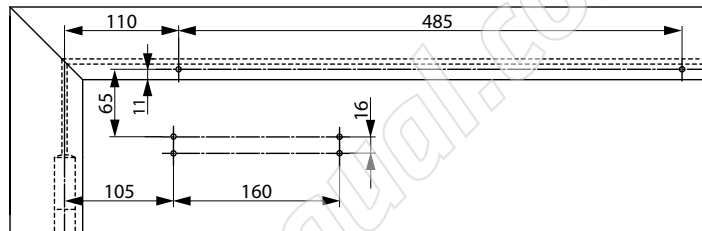
Medidas de instalación con placa de montaje para instalación en el marco en la Cara de bisagras
 Cierrapuertas en la cara de bisagras del marco de la puerta. Para puertas en las que no sea posible una instalación directa.
 La apertura a la izquierda se muestra en el diagrama
 La apertura a la derecha es en dirección contraria

Dibujos de las medidas



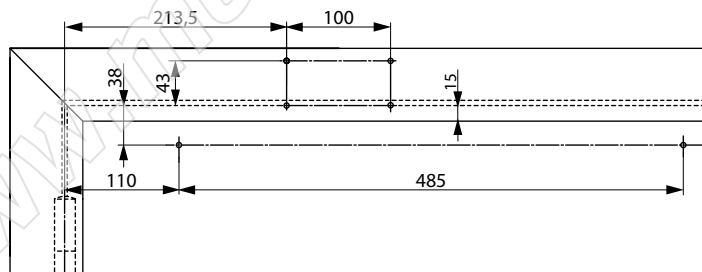
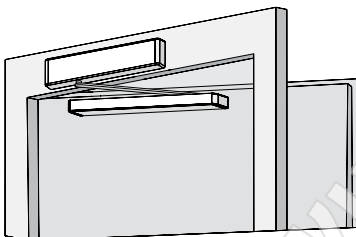
Medidas de instalación para instalación estándar directa en la Cara contraria a bisagras

La apertura a la derecha se muestra en el diagrama
La apertura a la izquierda es en dirección contraria



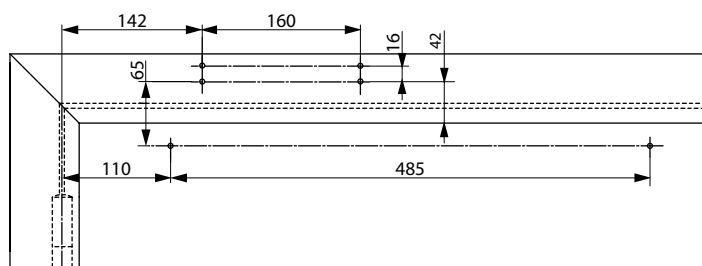
Medidas de instalación con placa de montaje para instalación estándar en la Cara contraria a bisagras

Para puertas en las que no sea posible una instalación directa
La apertura a la derecha se muestra en el diagrama
La apertura a la izquierda es en dirección contraria



Medidas de instalación cuando se instala directamente sobre el marco de la Cara contraria a bisagras

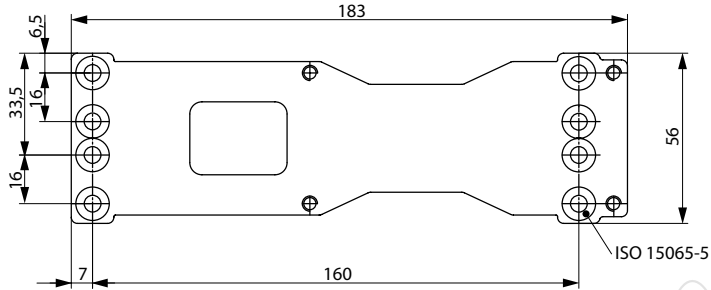
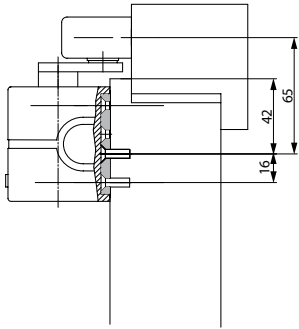
Cierrapuertas en la cara contraria a bisagras del marco de la puerta
La apertura a la derecha se muestra en el diagrama
La apertura a la izquierda es en dirección contraria



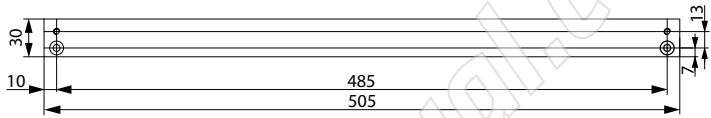
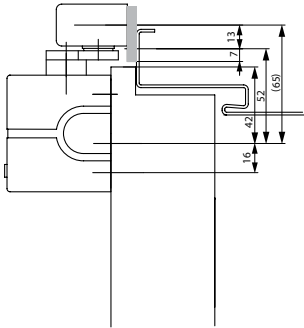
Medidas de instalación con placa de montaje para instalación en el marco en la Cara contraria a bisagras

Cierrapuertas en la cara contraria a bisagras del marco de la puerta. Para puertas en las que no sea posible una instalación directa.

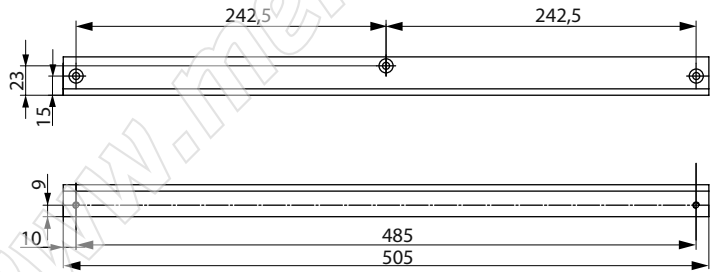
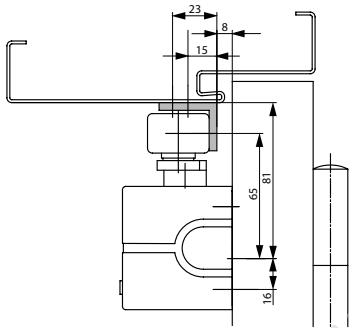
La apertura a la derecha se muestra en el diagrama
La apertura a la izquierda es en dirección contraria



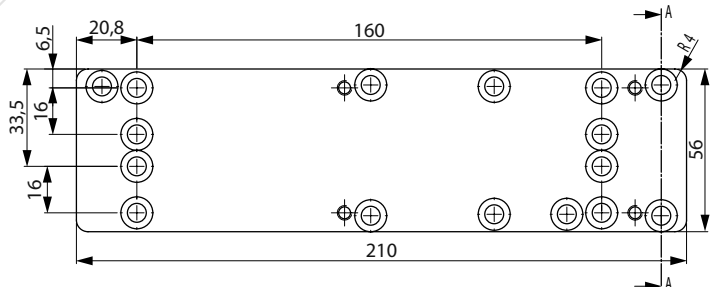
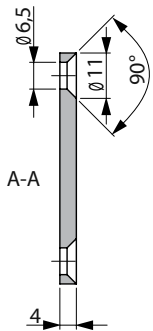
Placa de montaje A120
Para instalar con plantilla de perforación según la normativa EN 1154, Suplemento 1 y para uso universal



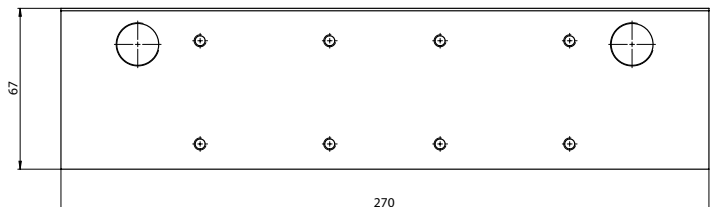
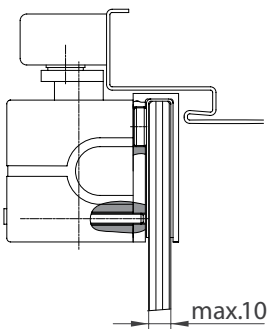
Placa de montaje A130
Para guía deslizante G193 y G195



Soporte ángulo A104
Solo para guía deslizante estándar G193



Placa de recambio A124
Para aplicaciones de renovación



Adaptador para puerta de vidrio A166
Para instalar el cierrapuertas en la hoja de una puerta íntegramente de vidrio.

Accesorios e información para pedidos

Carcasa completa de acero inoxidable

Para el DC500 y el DC700

**Carcasa de diseño de acero inoxidable**

Para el DC500 y el DC700

**Mecanismo de retención A152**

Dispositivo de retención mecánica para puertas que a veces es necesario asegurar en la posición de abierto.

Instalación simple en el guía deslizante G193 y G195.

Ángulo de retención máx. de 130°

Fuerza de retención regulable

No aprobado para uso con puertas con protección contra fuego y humo.

**Amortiguador de apertura A153**

Ayuda a evitar que la puerta y la manilla de la puerta golpeen la pared de retorno.

Instalación simple en el guía deslizante.

Amortiguador de apertura regulable de modo continuo hasta un ángulo de apertura máx. de 130°.

No sustituye a un tope de puerta.



Descripción	Nº de pedido	Descripción	Nº de pedido
DC700, tamaño EN 1-4, plata EV1	DC700-----EV1-	Guía deslizante G195, plata EV1	DCG195-----EV1-
DC700, tamaño EN 1-4, blanco, similar al RAL9016	DC700-----9016	Guía deslizante G195, blanco, similar al RAL9016	DCG195-----9016
DC700, tamaño EN 1-4, negro, similar al RAL9005	DC700-----9005	Guía deslizante G195, negro, similar al RAL9005	DCG195-----9005
DC700, tamaño EN 1-4, acero inoxidable	DC700-----35--	Guía deslizante G195, acero inoxidable	DCG195-----35--
DC700DA, tamaño EN 2-6, plata EV1	DC710-----EV1-	Soporte ángulo A104, plata EV1	DCA104-----EV1-
DC700DA, tamaño EN 2-6, blanco, similar al RAL9016	DC710-----9016	Soporte ángulo A104, blanco, similar al RAL9016	DCA104-----9016
DC700DA, tamaño EN 2-6, negro, similar al RAL9005	DC710-----9005	Soporte ángulo A104, negro, similar al RAL9005	DCA104-----9005
DC700DA, tamaño EN 2-6, acero inoxidable	DC710-----35--	Placa de montaje A120, galvanizada	DCA120-----40
DC700AC, tamaño EN 2-6, plata EV1	DC711-----EV1-	Placa de recambio A124, galvanizada	DCA124-----40
DC700AC, tamaño EN 2-6, blanco, similar al RAL9016	DC711-----9016	Placa de montaje guía A130, plata EV1	DCA130-----EV1-
DC700AC, tamaño EN 2-6, negro, similar al RAL9005	DC711-----9005	Placa de montaje guía A130, blanco, similar al RAL9016	DCA130-----9016
DC700AC, tamaño EN 2-6, acero inoxidable	DC711-----35--	Placa de montaje guía A130, negro, similar al RAL9005	DCA130-----9005
Guía deslizante G193, plata EV1	DCG193-----EV1-	Placa de montaje A136, Cara contraria a bisagras, para guía G193 y G195, 40 mm, plata EV1	DCA136-----EV1-
Guía deslizante G193, blanco, similar al RAL9016	DCG193-----9016	Adaptador para puerta de vidrio A166, plata EV1	DCA166-----EV1-
Guía deslizante G193, negro, similar al RAL9005	DCG193-----9005	Dispositivo de retención A152	DCA152-----40
		Amortiguador de apertura A153	DCA153-----40

DC700G-E

Cierrapuertas con tecnología Cam-Motion® con dispositivo de retención electromecánico



ASSA ABLOY DC700G-E

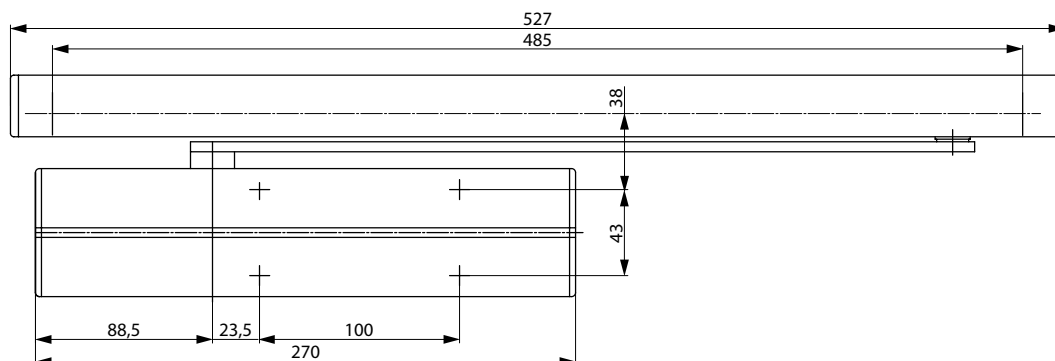
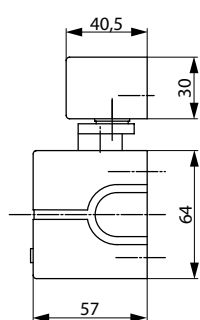
- Cierrapuertas con tecnología Cam-Motion® con mecanismo de retención electromecánico para puertas de una sola hoja
- Certificado en conformidad con la normativa EN 1154/1155, tamaño 3-6
- Ángulo de retención regulable de modo continuo entre unos 80° y 130°
- El mecanismo de retención es atravesable
- Para puertas con protección contra fuego y humo de hasta 1400 mm
- Cumple con los requisitos de construcción sin barreras (DIN 18040 / CEN TR 15894)
- Aprobado por el DIBt con diversos sistemas de detección de humo

Características DC700G-E

- Dispositivo de retención electromecánico
- Fuente de alimentación de 24 V DC, instalación a ras o en la superficie
- Fuerza de sujeción regulable de modo continuo
- Dispositivo de retención atravesable, regulable de modo continuo entre unos 80° y 130°
- Se puede utilizar para puertas de apertura a derecha e izquierda
- Tipos de instalación estándar en la Cara de bisagras y sin bisagras
- La misma plantilla de perforación que las guías deslizantes estándar
- Eje de altura regulable de modo continuo hasta 14 mm
- Velocidad de cierre, velocidad final de cierre y freno a la apertura regulables por medio de válvulas frontales reguladoras
- Válvulas termodinámicas para un rendimiento consistente
- Fuerza de cierre variable regulable
- Freno a la apertura eficaz y velocidad regulable de cierre con pestillo
- Amplia gama de aplicaciones
- Colores estándar: plata EV1, blanco similar al RAL9016, diseño de acero inoxidable
- Acabados customizados disponibles previa petición



CE	ASSA ABLOY	10
	Sicherheitstechnik GmbH Bildstockstraße 20 72458 Albstadt	
0432-CPD-152	EN 1155:1997+A1:2002	3 8 6 1 1 4
Dangerous substances: None		



DC700G-E

Características técnicas

Guía deslizante G-E

Características técnicas	
Fuente de alimentación	24 V DC
Consumo de corriente registrado	unos 75 mA
Servicio continuo	100 % ED
Clase de protección	IP 43
Peso	1,1 kg
Altura	30 mm
Profundidad	40,5 mm
Longitud	527 mm
Protección contra fuego y humo	Sí
Marcado CE para productos de construcción	Sí
Certificado en conformidad con	EN 1155

Datos sobre el cierrapuertas: ver DC700

Todas las ventajas a simple vista

El servicio que le ofrecemos: aquí puede ver las ventajas individuales de nuestros modelos de cierrapuertas para su sector.

Segmento del cliente	Ventajas
Planificadores de proyectos	- Amplia gama de usos: puertas con protección contra el humo y el fuego, así como puertas estándar - Diseño moderno - Diseño compacto
Constructores	- Una plantilla de perforación general - Regulable a casi cualquier tipo de puerta y marco - Instalación rápida y fácil - Regulable de forma rápida y fácil - Apto para puertas de apertura por la izquierda y la derecha para instalación estándar y sobre marco en las caras sin bisagras y con bisagras
Empleados de obra	- Se reducen los gastos de inventario gracias a una gama modular de producto - Un único producto apto para una amplia variedad de posiciones de instalación - Un único modelo tanto para la Cara de bisagras como para la Cara contraria a bisagras (correspondiente a 'User')
Usuarios	- Fuerza de manejo regulable, para así cumplir con los requisitos de la construcción y las necesidades de los usuarios

Especificaciones para el DC700G-E

- Cierrapuertas DC700 de ASSA ABLOY con tecnología Cam-Motion®, guía deslizante con dispositivo de retención electromecánico, 24 V DC
- Fuerza de cierre regulable, tamaño EN 3-6, para puertas de una anchura de hasta 1400 mm
- Velocidad de cierre, velocidad final de cierre y freno a la apertura regulables por medio de válvulas reguladoras frontales
- Se puede utilizar con placa de montaje oculta incorporada, apto para puertas con protección contra el humo y el fuego
- Marcado CE
- Sistema de brazo de altura regulable de 14 mm para una mayor facilidad de instalación
- Instalación estándar y en el marco en las caras con bisagras y sin bisagras de la puerta
- Apto para puertas con apertura por la izquierda y la derecha
- Dispositivo de retención regulable de modo continuo entre unos 80° y 130°
- El mecanismo de retención es atravesable

Accesorios:

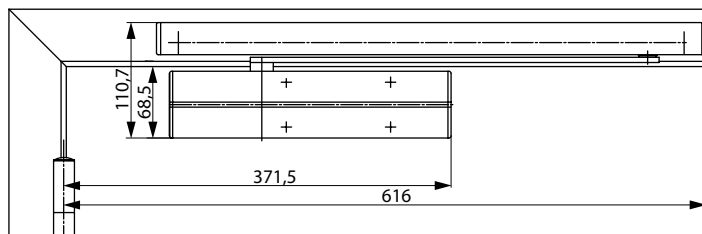
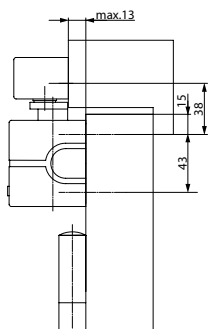
- Guía deslizante G-E
- Placa de montaje A131 para guía deslizante G-E
- Amortiguador de apertura mecánica A188
- Estación de detector de humo RZ 100
- Detector de humo de techo ORS 142 / TDS 247
- Modelo de Unidad de Control de Arrester System 92020-10
- Detector óptico de humo 60060
- Botón de desbloqueo instalado a ras o en la superficie

Color:

- Plata EV1
- Blanco, similar al RAL9016
- Acero inoxidable
- Acabado customizado

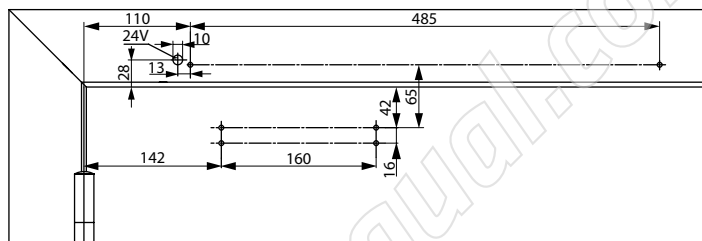
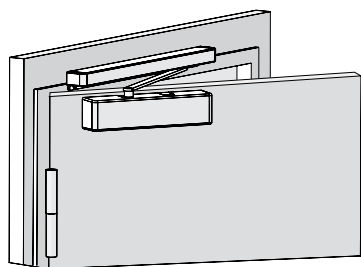
Podrá encontrar más información en www.assaabloy.es

Dibujos de las medidas



Espacio que se requiere en las puertas

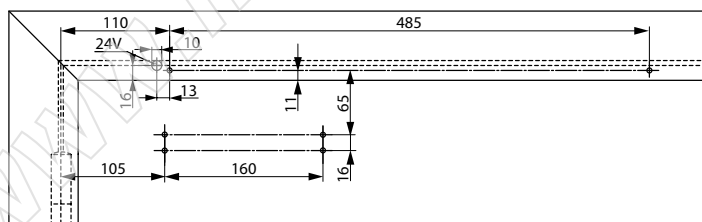
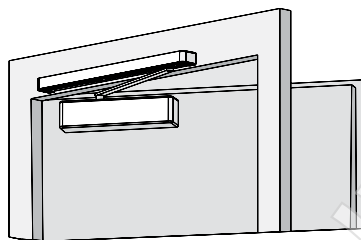
La apertura a la izquierda se muestra en el diagrama
La apertura a la derecha es en dirección contraria



Medidas de instalación con placa de montaje para instalación estándar en la Cara de bisagras

En conformidad con la normativa EN 1154, Suplemento 1, o para puertas en las que no sea posible una instalación directa.

La apertura a la izquierda se muestra en el diagrama
La apertura a la derecha es en dirección contraria

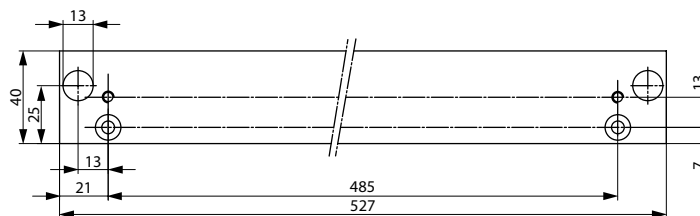
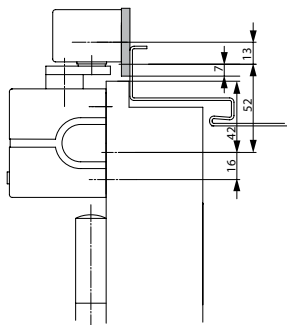


Medidas de instalación con placa de montaje para instalación estándar en la Cara contraria a bisagras

Para puertas en las que no sea posible una instalación directa.

La apertura a la derecha se muestra en el diagrama
La apertura a la izquierda es en dirección contraria

Accesorios e información sobre pedidos



Placa de montaje A131
Para guía deslizante G-E

Amortiguador de apertura A188

Ayuda a evitar que la puerta y la manilla golpeen la pared de retorno.
Instalación sencilla en el guía deslizante, aunque no sustituye a un tope de puerta.



Descripción	Nº de pedido
Guía deslizante con dispositivo de retención electromecánico, plata EV1	DCG-10-21N-EV1-
Guía deslizante con dispositivo de retención electromecánico, blanco, similar al RAL9016	DCG-10-21N-9016
Guía deslizante con dispositivo de retención electromecánico, acero inoxidable	DCG-10-21N-35--
Placa de montaje A131, plata EV1	DCA131----EV1-
Placa de montaje A131, blanco, similar al RAL9016	DCA131----9016
Amortiguador de apertura A188	DCA188-----

DC700G-S

Cierrapuertas con tecnología Cam-Motion® con dispositivo de retención electromecánico y detector de humo



ASSA ABLOY DC700G-S

- Cierrapuertas con tecnología Cam-Motion® con dispositivo de retención electromecánico y detector de humo para puertas de una hoja
- Detector de humo con indicador de contaminación y monitorización de umbral de alarma
- Fuente de alimentación incorporada de 230 V AC
- Todos los componentes van plenamente integrados en el guía deslizante
- Cumple con los requisitos para construcción sin barras (DDA / CEN TR 15894)
- Para puertas con protección contra fuego y humo de hasta 1400 mm

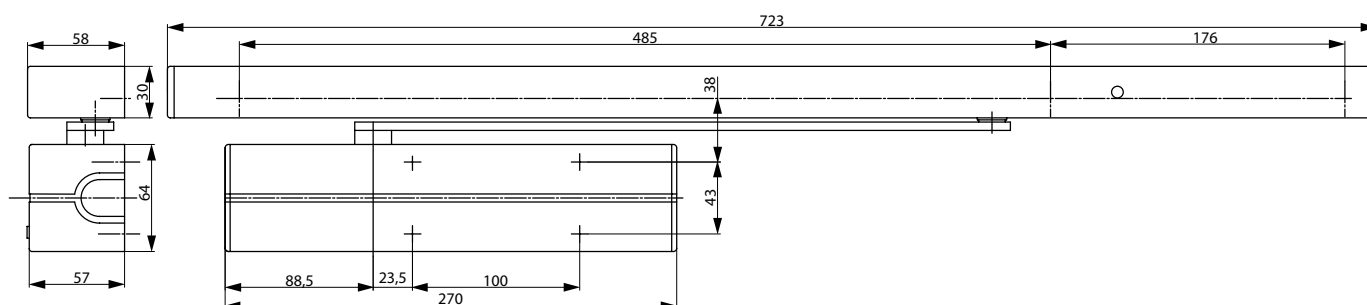
Características DC700G-S

- Detector de humo óptico basado en el principio de dispersión de la luz
- El estado se muestra por medio de leds; modo operativo, alarma, mantenimiento
- Relé incorporado de alarma de contacto sin tensión
- Se puede activar por medio de un sistema de alarma antiincendios
- Conectividad para el botón de desbloqueo y detectores de humo adicionales
- Dispositivo de retención electromecánico
- Fuerza de sujeción regulable de modo continuo
- Dispositivo de retención atravesable, regulable de modo continuo entre unos 80° y 130°
- Se puede utilizar para puertas de apertura a derecha e izquierda
- Tipos de instalación estándar en la Cara de bisagras y la Cara contraria a bisagras
- La misma plantilla de perforación que las guías deslizantes estándar
- Eje de altura regulable de modo continuo hasta 14 mm
- Velocidad de cierre, velocidad final de cierre y freno a la apertura regulable por medio de válvulas reguladoras frontales
- Fuerza de cierre variable regulable
- Válvulas termodinámicas para un rendimiento consistente
- Freno a la apertura eficaz y variedad regulable de velocidad final de cierre
- Placa de montaje opcional, apta para puertas de protección contra fuego y humo



CE	ASSA ABLOY	10
	Sicherheitstechnik GmbH Bildstockstraße 20 72458 Albstadt	
0432-CPD-152	EN 1155:1997+A1:2002	3 8 6 3 1 1 4
Dangerous substances: None		

- Punto de entrada en instalación a ras y sobre la superficie
- Colores estándar: plata EV1, blanco similar al RAL9016, diseño de acero inoxidable
- Acabados customizados disponibles previo pedido



DC700G-S

Características técnicas

Guía deslizante G-S

Características técnicas	
Fuente de alimentación	230 V suministro de voltaje
Consumo de corriente registrado	unos 75 mA
Servicio continuo	100 %
Clase de protección	IP 20
Peso	1,5 kg
Altura	30 mm
Profundidad	58 mm
Longitud	723 mm
Protección contra fuego y humo	Sí
Aprobación general de las autoridades de inspección DIBt como brazo de retención	Z-6.5-2166
Certificado en conformidad con	EN 1155

Datos sobre el cierrapuertas: ver DC700

Todas las ventajas a simple vista

El servicio que le ofrecemos: aquí puede ver las ventajas individuales de nuestros modelos de cierrapuertas para su sector.

Segmento del cliente	Ventajas
Planificadores de proyectos	- Amplia gama de usos: puertas con protección contra el humo y el fuego, así como puertas estándar - Diseño moderno - Diseño compacto
Constructores	- Una plantilla de perforación general - Regulable a casi cualquier tipo de puerta y marco - Módulos de componentes previamente montados para una instalación rápida - Regulable de forma rápida y fácil - Apto para puertas de apertura por la izquierda y la derecha para instalación estándar en las caras sin bisagras y con bisagras - Botón incorporado de testado de funciones
Empleados de obra	- Se reducen los gastos de inventario gracias a una gama modular de producto - Un único producto apto para una amplia variedad de posiciones de instalación - Un único modelo tanto para la Cara de bisagras y la Cara contraria a bisagras
Usuarios	- Reseteado automático de alarma

Podrá encontrar más información en www.assaabloy.es

Especificaciones para el DC700G-S

Cierrapuertas DC700 de ASSA ABLOY con tecnología Cam-Motion®, guía deslizante con dispositivo de retención electromecánico y detector de humo incorporado. Requiere una fuente de alimentación de 230 V de conformidad con la normativa EN 1154 / 1155 / 14637

- Fuerza de cierre regulable, tamaño EN 3-6, para puertas de una anchura de hasta 1400 mm
- Velocidad de cierre, velocidad final de cierre y freno a la apertura regulables por medio de válvulas reguladoras frontales
- Sistema de brazo de altura regulable de 14 mm para una mayor facilidad de instalación
- Instalación estándar y en el marco en las caras con bisagras y sin bisagras
- Apto para puertas con apertura por la izquierda y la derecha
- Dispositivo de retención regulable de modo continuo entre unos 80° y 130°
- El mecanismo de retención es atravesable
- Detector de humo incorporado con indicador de contaminación y monitorización de umbral de alarma
- Se pueden conectar dos detectores de humo de techo

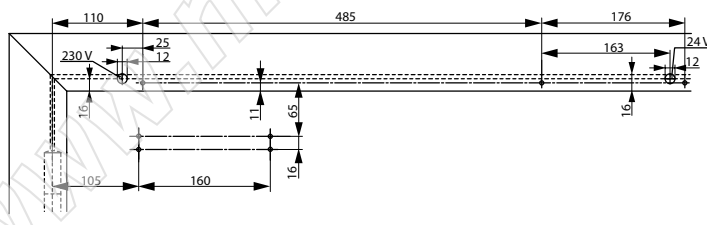
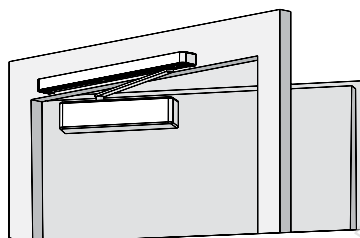
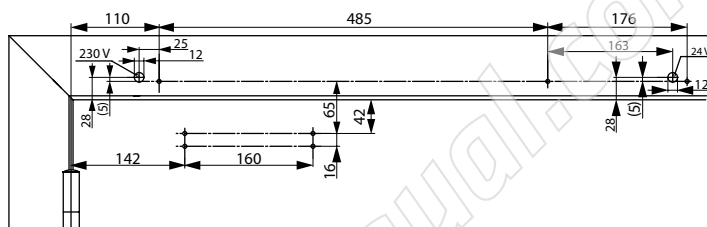
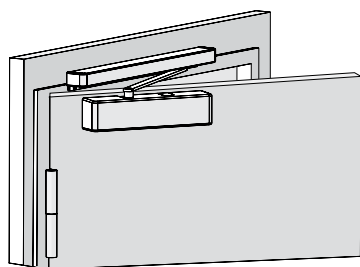
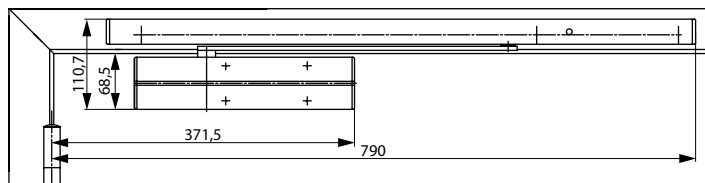
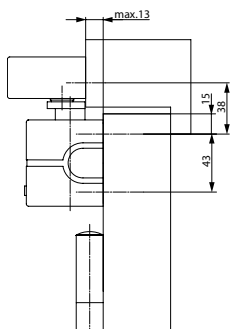
Accesorios:

- Guía deslizante G-S
- Placa de montaje A132 para guía deslizante G-S
- Amortiguador de apertura mecánica A188
- Detector de humo de techo ORS 142 / TDS 247
- Botón de desbloqueo instalado a ras o en la superficie

Color:

- Plata EV1
- Blanco, similar al RAL9016
- Acero inoxidable
- Acabado customizado

Dibujos de las medidas

**Espacio requerido en puertas**

La apertura a la izquierda se muestra en el diagrama
La apertura a la derecha es en dirección contraria

Medidas de instalación con placa de montaje para instalación estándar en la Cara de bisagras

En conformidad con la normativa EN 1154, Suplemento 1, o para puertas en las que no sea posible una instalación directa.

La apertura a la izquierda se muestra en el diagrama
La apertura a la derecha es en dirección contraria

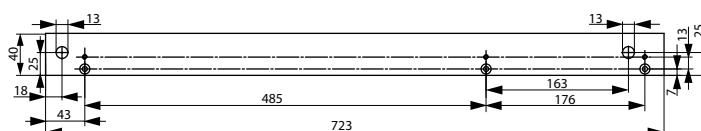
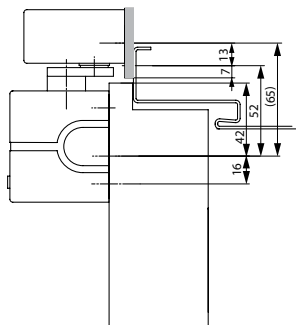
Medidas de instalación con placa de montaje para instalación estándar en la Cara contraria a bisagras

Para puertas en las que no sea posible una instalación directa

La apertura a la derecha se muestra en el diagrama
La apertura a la izquierda es en dirección contraria

DC700G-S

Accesorios e información sobre pedidos



Placa de montaje A132
Para placa de montaje G-S

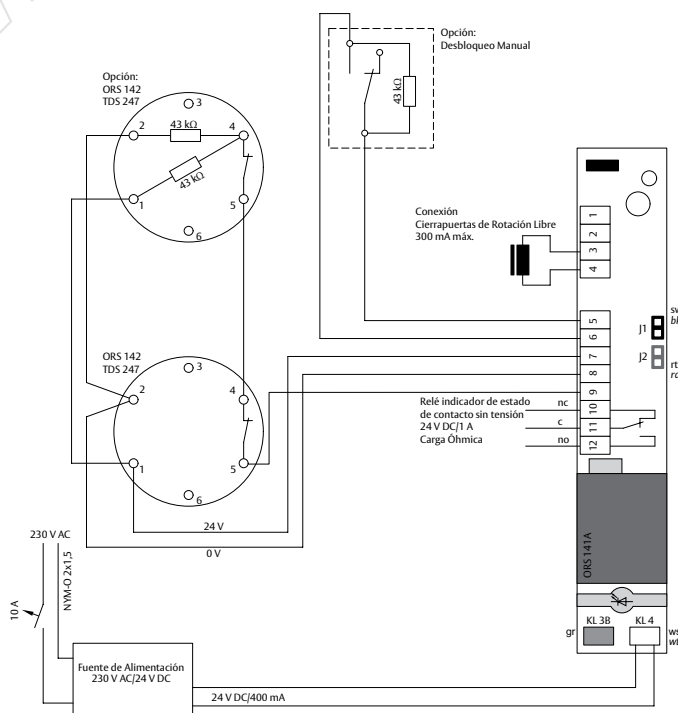
Amortiguador de apertura A188

Ayuda a evitar que la puerta y la manilla golpeen la pared de retorno.
Instalación sencilla en el guía deslizante, aunque no sustituye a un tope de puerta.



Descripción	Nº de pedido	Descripción	Nº de pedido
Guía deslizante con dispositivo de retención electromecánico y detector de humo, plata EV1	DCG-10-31N-EV1-	Placa de montaje A132, plata EV1	DCA132-----EV1-
Guía deslizante con dispositivo de retención electromecánico y detector de humo, blanco, similar al RAL9016	DCG-10-31N-9016	Placa de montaje A132, blanco, similar al RAL9016	DCA132-----9016
Guía deslizante con dispositivo de retención electromecánico y detector de humo, acero inoxidable	DCG-10-31N-35--	Amortiguador de apertura A188	DCA188-----

Diagrama de cableado



DC700G-FM

Cierrapuertas de giro libre con tecnología Cam-Motion® y función de giro libre



- Colores estándar: plata EV1; blanco, similar al RAL9016; negro, similar al RAL9005; marrón, similar a RAL8014; acero inoxidable
- Acabados customizados disponibles previo pedido

Características para guía deslizante G795

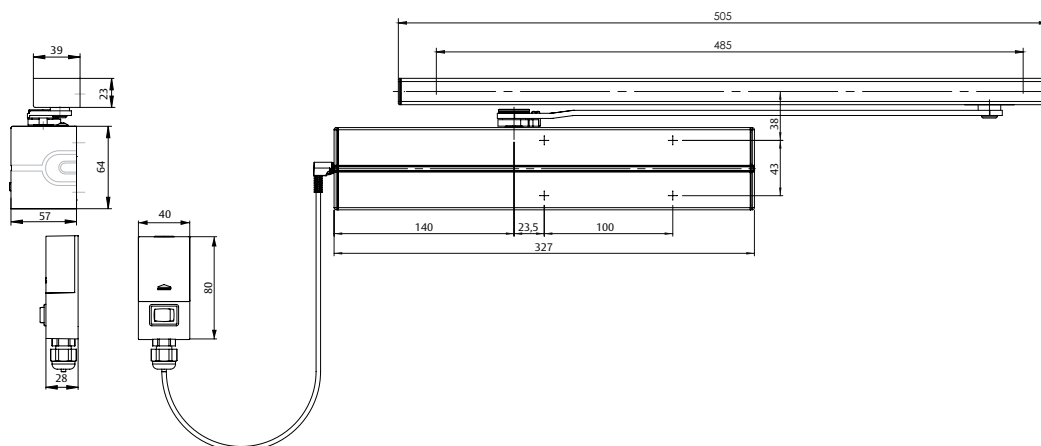
- Altura regulable en 2 mm para la tolerancia
- Tornillos de sujeción ocultos

ASSA ABLOY DC700G-FM

- Certificado en conformidad con EN 1155/1154, tamaño 3-6
- Apto para puertas con protección contra fuego y humo
- Cierrapuertas de giro libre con función de giro libre partiendo de un ángulo de apertura de puerta $\leq 0^\circ$, y guía deslizante de altura regulable
- Para puertas de acción simple de anchura de hasta 1400 mm
- Variantes para la instalación en la hoja de la puerta en la Cara de bisagras y para la instalación en el marco en la Cara de bisagras y la Cara contraria a bisagras
- Cumple con los requisitos para construcción sin barras (DDA / CEN TR 15894)
- Aprobado por el DIBT para los dispositivos de retención y detectores de humo solicitados

Características DC700G-FM

- Fácil apertura inicial de la puerta gracias a la fuerza de apertura de rápida disminución. Cuando se pone en funcionamiento, la función de giro libre permite la apertura permanente de la puerta sin la resistencia del cierrapuertas
- Cuando se suprime la alimentación eléctrica (en caso de incendio, fallo eléctrico o apagado manual), el giro libre queda desactivado y la puerta regresa a la posición de cerrado.
- Instalación en la hoja de la puerta y en el marco en la Cara de bisagras, puertas DIN izquierda y DIN derecha
- Instalación en el marco en la Cara contraria a bisagras, puertas DIN izquierda y DIN derecha
- Eje de altura regulable de modo continuo hasta 14 mm
- Velocidad de cierre y velocidad final de cierre regulables por medio de válvulas reguladoras frontales
- Fuerza de cierre variable regulable
- Ángulo de apertura de hasta 160°
- Válvulas termodinámicas para un rendimiento consistente
- Variedad efectiva regulable de velocidad final de cierre
- Amplia gama de aplicaciones



DC700G-FM

Características técnicas

Características técnicas	
Fuerza de cierre variable y regulable	EN 3-6
Anchura de puerta de hasta	1400 mm
Protección contra el humo y el fuego	sí
Direcciones DIN de giro de puerta	izquierda/derecha
Instalación estándar, Cara de bisagras (modelo DC700FMB, con caja de conexiones)	sí
Instalación en el marco, Cara de bisagras (modelo DC700FM, sin caja de conexiones)	sí
Instalación en el marco, Cara contraria a bisagras (modelo DC700FM, sin caja de conexiones)	sí
Velocidad de cierre	Variable entre 160°-10°
Velocidad final de cierre	Variable entre 10°-0°
Máx. ángulo de apertura de puerta, límite mecánico	alrededor de 160°
Fuente de alimentación	24 V DC
Consumo de corriente registrado	unos 90 mA
Servicio continuo	100%
Clase de protección	IP 43
Peso	3,6 kg
Altura	64 mm
Profundidad	57 mm
Longitud	327 mm
Certificado en conformidad con	DIN EN 1155 / 1154
Marcado CE para productos de construcción	sí

El servicio que le ofrecemos: aquí puede ver las ventajas individuales de nuestros modelos de cierrapuertas para su sector.

Segmento del cliente	Ventajas
Planificadores de proyectos	<ul style="list-style-type: none"> - Amplia gama de usos: puertas con protección contra el humo y el fuego, así como puertas estándar - Diseño moderno - Diseño compacto - Cumple con los requisitos de construcción sin barreras (DDA / CEN TR 15894) - Mismas medidas y diseño con y sin placa de montaje - Funciones exhaustivas, estándar y opcionales - Para puertas con una anchura de hasta 1400 mm
Constructores	<ul style="list-style-type: none"> - Una plantilla de perforación general - Regulable a casi cualquier tipo de puerta y marco - Instalación rápida y fácil - Regulable de forma rápida y fácil - Apto para puertas de apertura por la izquierda y la derecha para instalación estándar y sobre marco en la Cara de bisagras y también para la instalación en el marco en la Cara contraria a bisagras - La caja de conexiones puede ir oculta o instalada sobre la superficie - Para puertas con una anchura de puerta de hasta 1400 mm
Empleados de obra	<ul style="list-style-type: none"> - Se reducen los gastos de inventario gracias a una gama modular de producto - Accesorios complementarios disponibles para toda la gama de producto
Usuarios	<ul style="list-style-type: none"> - La función de giro libre comienza a partir de un ángulo de apertura de puerta $\leq 0^\circ$. Apertura fácil de puerta sin la resistencia del cierrapuertas, aprobado para uso con puertas antiincendios - Apertura de puerta más fácil y mayor accesibilidad gracias a un par de rápida disminución - En general no se ve afectado por fluctuaciones de temperatura, gracias a sus válvulas termodinámicas

Especificaciones para el DC700G-FM

Cierrapuertas de recorrido libre de ASSA ABLOY con tecnología Cam-Motion®, función de rotación libre comenzando a partir de un ángulo de apertura de puerta $\leq 0^\circ$ y guía deslizante de rotación libre en conformidad con la normativa EN1155

- Fuerza de cierre regulable, tamaño EN 3-6, para puertas de una anchura de hasta 1400 mm
- Cumple con los requisitos de construcción sin barreras (DDA / CEN TR 15894)
- Velocidad de cierre y picaporte regulables desde la parte frontal
- Se puede utilizar con placa de montaje para puertas con protección contra el humo y el fuego
- Marcado CE
- DIN izquierda y DIN derecha para la instalación en la hoja de la puerta y la instalación en el marco en la cara con bisagras

- Ruteado del cable entre la caja de empalmes y la instalación en la hoja de la puerta
- Sistema de brazo de altura regulable de 14 mm para una mayor facilidad de instalación

Accesorios:

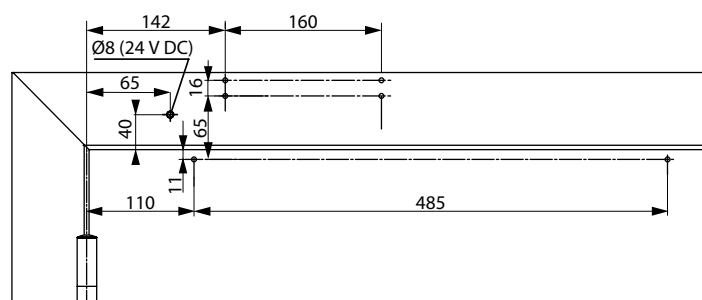
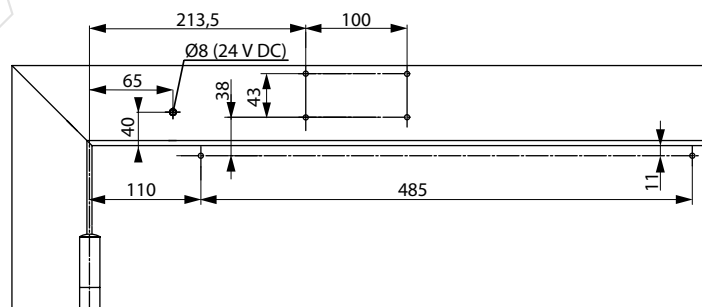
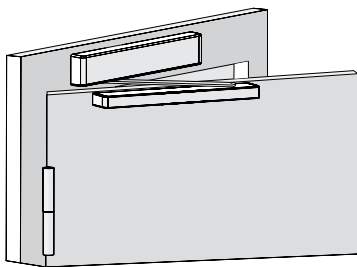
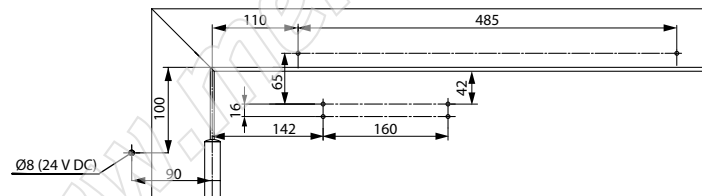
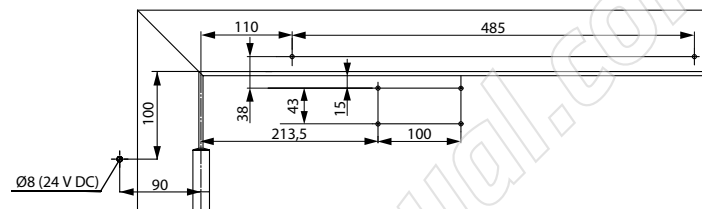
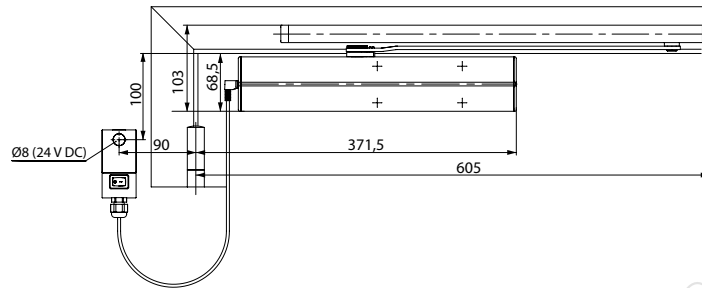
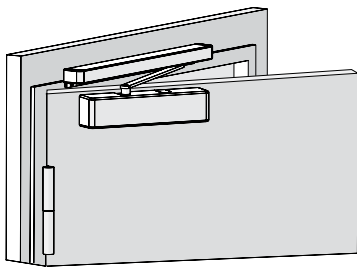
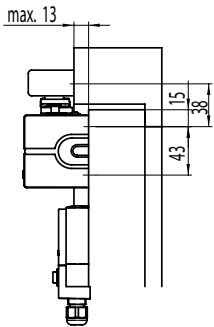
- Guía deslizante de rotación libre G795
- Placa de montaje A120
- Placa de montaje A130 para guía deslizante G795
- Detector de protección contra el humo A177 (óptico)
- Botón de desbloqueo de la puerta instalado sobre la superficie A178

Color:

- Plata EV1
- Blanco, similar al RAL9016
- Negro, similar al RAL9005
- Marrón, similar al RAL8014
- Acero inoxidable
- Acabado customizado

Podrá encontrar más información en www.assaabloy.es

Dibujos de las medidas



Espacio requerido en puertas para instalación estándar en la Cara de bisagras
La apertura a la izquierda se muestra en el diagrama
La apertura a la derecha es en dirección contraria

Medidas de instalación para instalación estándar directa en la Cara de bisagras

La apertura a la izquierda se muestra en el diagrama
La apertura a la derecha es en dirección contraria

Medidas de instalación con placa de montaje para instalación estándar en la Cara de bisagras

En conformidad con la normativa EN 1154, Suplemento 1, o para puertas en las que no sea posible una instalación directa.
La apertura a la izquierda se muestra en el diagrama
La apertura a la derecha es en dirección contraria

Medidas de instalación para instalación directa en el marco en la Cara de bisagras

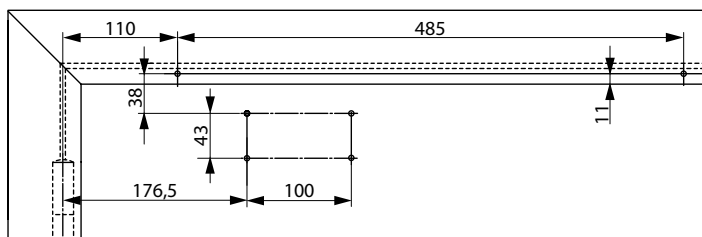
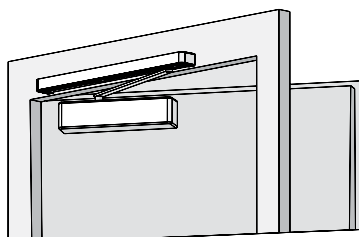
Cierrapuertas en la cara de bisagras del marco de la puerta.
La apertura a la izquierda se muestra en el diagrama
La apertura a la derecha es en dirección contraria

Medidas de instalación con placa de montaje para instalación en el marco en la Cara de bisagras

Cierrapuertas en la cara de bisagras del marco de la puerta. Para puertas en las que no sea posible una instalación directa.
La apertura a la izquierda se muestra en el diagrama
La apertura a la derecha es en dirección contraria

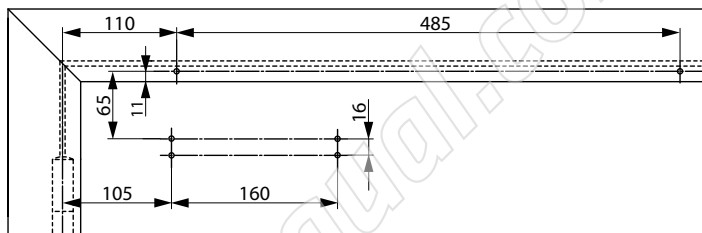
DC700G-FM

Dibujos de las medidas



Medidas de instalación para instalación estándar directa en la Cara contraria a bisagras

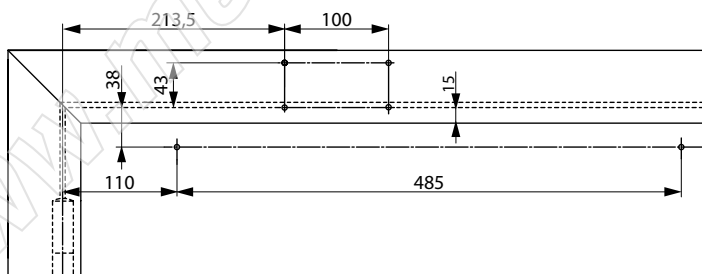
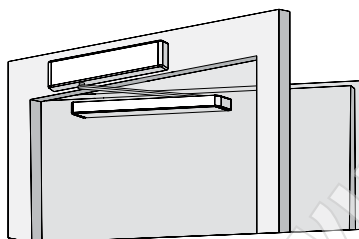
La apertura a la derecha se muestra en el diagrama
La apertura a la izquierda es en dirección contraria



Medidas de instalación con placa de montaje para instalación estándar en la Cara contraria a bisagras

Para puertas en las que no sea posible una instalación directa

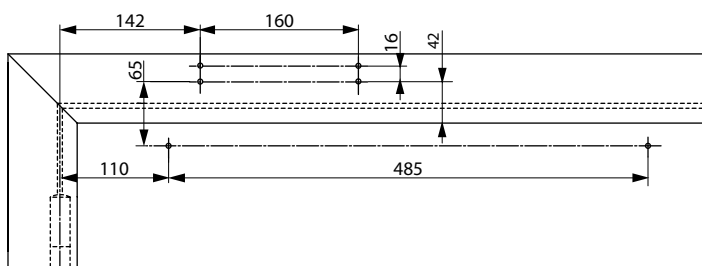
La apertura a la derecha se muestra en el diagrama
La apertura a la izquierda es en dirección contraria



Medidas de instalación cuando se instala directamente en la cara en el marco sin bisagras

Cierrapuertas en la cara contraria a bisagras del marco de la puerta

La apertura a la derecha se muestra en el diagrama
La apertura a la izquierda es en dirección contraria



Medidas de instalación con placa de montaje para instalación en la cara del marco sin bisagras

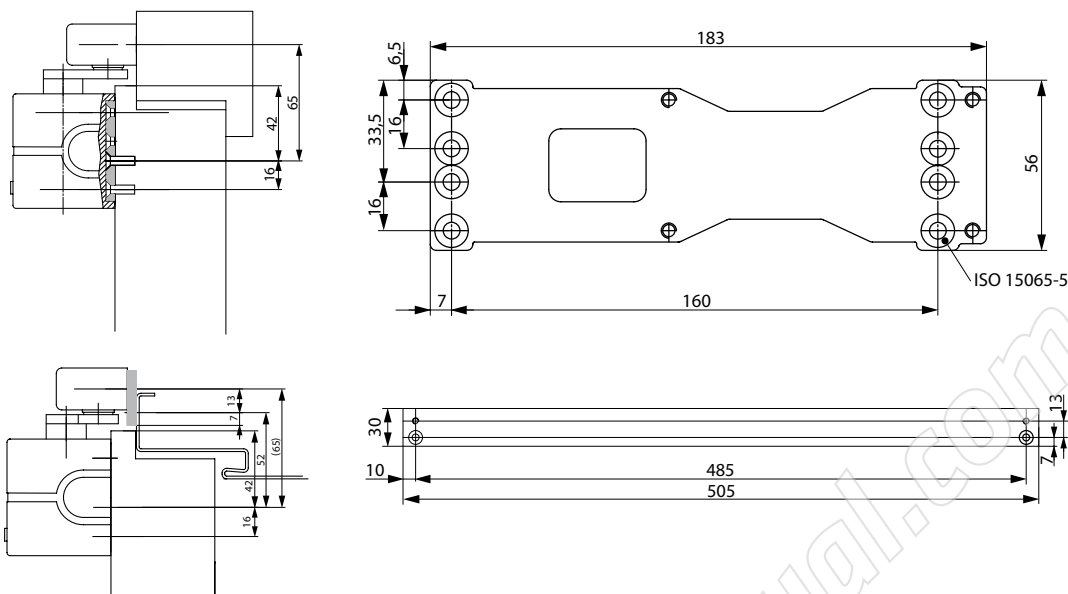
Cierrapuertas en la cara contraria a bisagras del marco de la puerta. Para puertas en las que no sea posible una instalación directa.

La apertura a la derecha se muestra en el diagrama
La apertura a la izquierda es en dirección contraria

DC700G-FM

Accesorios

Información sobre pedidos

**Placa de montaje A120**

Para instalación con planilla de perforación según la normativa EN 1154, Suplemento 1 y para uso universal

Placa de montaje A130

Para guía deslizante G193, G195 y G795

Amortiguador de apertura A153

Ayuda a evitar que la puerta y la manilla golpeen la pared de retorno. Instalación sencilla en el guía deslizante.

Amortiguador de apertura regulable de modo continuo hasta un ángulo de apertura máx. de 130°.

No sustituye a un tope de puerta.

**Botón de desbloqueo de puerta instalado a ras A178 (óptico)**

Para desbloqueo manual de la retención.



Descripción	Nº de pedido	Descripción	Nº de pedido
DC700G-FM con cable y caja de conexiones, plata EV1	DC700FMB---EV1-	Guía deslizante de giro libre G795, blanco, similar al RAL9016	DCG795-----9016
DC700G-FM con cable y caja de conexiones, blanco, similar a RAL9016	DC700FMB---9016	Guía deslizante de giro libre G795, negro, similar al RAL9005	DCG795-----9005
DC700G-FM con cable y caja de conexiones, negro, similar a RAL9005	DC700FMB---9005	Guía deslizante de giro libre G795, acero inoxidable	DCG795-----35--
DC700G-FM con cable y caja de conexiones, acero inoxidable	DC700FMB---35--	Placa de montaje A120, galvanizada	DCA120-----40
DC700G-FM instalación en marco, plata EV1	DC700FM----EV1-	Placa de montaje guía A130, plata EV1	DCA130-----EV1-
DC700G-FM instalación en marco, blanco, similar a RAL9016	DC700FM----9016	Placa de montaje guía A130, blanco, similar al RAL9016	DCA130-----9016
DC700G-FM instalación en marco, negro, similar a RAL9005	DC700FM----9005	Placa de montaje guía A130, negro, similar al RAL9005	DCA130-----9005
DC700G-FM instalación en marco, acero inoxidable	DC700FM----35--	Caja de conexiones A189	DCA189-----9005
Guía deslizante de giro libre G795, plata EV1	DCG795-----EV1-	Amortiguador de apertura A153	DCA153-----40
		Botón de desbloqueo de puerta instalado a ras 178	DCA178-----

DC700G-FT

Cierrapuertas de seguridad con tecnología Cam-Motion®, picaporte incorporado y cerradero de emergencia



ASSA ABLOY DC700G-FT

- Cierrapuertas de ASSA ABLOY con tecnología Cam-Motion®, placa de montaje ampliada y picaporte incorporado, guía deslizante ampliada con cerradero de emergencia incorporado
- Apto para reformas de puertas antiincendios con cierrapuertas de guía deslizante y un cierre que emplea una plantilla de perforación según la normativa DIN EN 1154, Hoja Suplementaria 1:2003-11
- Certificado en conformidad con la normativa EN 1154, tamaño 3-6
- Cerradero de puerta de emergencia 332®, testado en conformidad con las directrices para sistemas de cierre eléctricos para puertas en salidas de emergencia
- Para puertas de una hoja, puertas de anchura entre 850 y 1200 mm

Características DC700G-FT

- Cerradero de emergencia 332® incorporado en guía deslizante ampliado
- Picaporte 807 incorporado en placa de montaje ampliada
- con cable de conexión de 4 mm
- Se puede instalar cableado a ras o en la superficie
- Apto para puertas con protección contra fuego y humo
- Apto para puertas de apertura a izquierda y derecha
- Instalación estándar en la Cara de bisagras
- Fuerza de cierre variable regulable
- Velocidad de cierre, velocidad final de cierre y freno a la apertura regulable de modo continuo
- Válvulas termodinámicas para un rendimiento consistente
- Altura del eje regulable de modo continuo hasta 14 mm
- Colores estándar: plata EV1, acero inoxidable



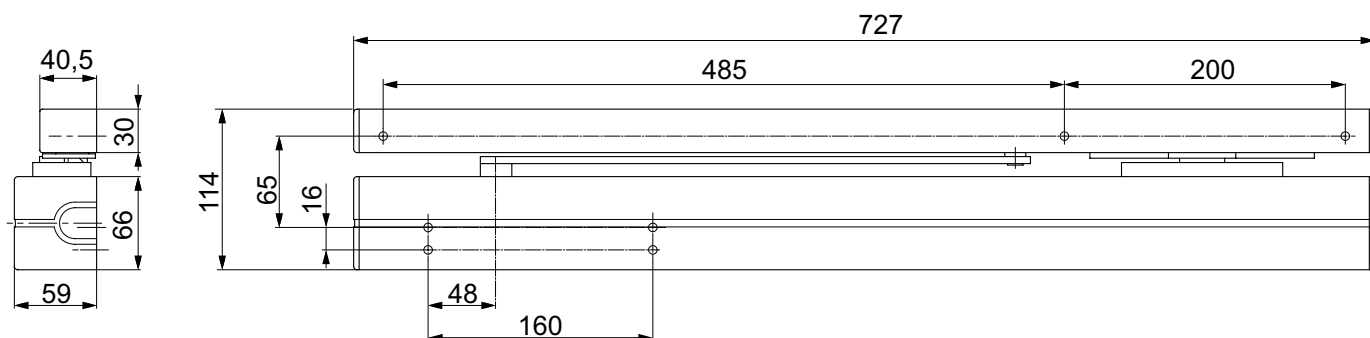
CE	AbloY OY	10
	PO Box 108 80101 Joensuu, Finland	
1162-CPD-0630	EN 1154:1996+A1:2002	3 8 6 1 1 4

Características del sistema de cierre de puertas de emergencia

- Fuerza de sujeción de 2000 N
- Posición del picaporte regulable de modo continuo entre 12 y 17 mm
- Posición del picaporte regulable horizontalmente entre -3 y +6 mm
- El picaporte se puede ajustar verticalmente en incrementos de 4 mm (-4/0/+4/+8)
- El cerradero de emergencia utiliza Fa Fix®, regulable en 2 mm (pasos de 0,5 mm)

Características del guía deslizante

- Altura regulable por 2 mm para la tolerancia
- Tornillos de sujeción ocultos



Características técnicas

Características técnicas	
Fuerza de cierre variable y regulable	EN 3-6
Anchura de puerta de hasta	850 mm - 1200 mm
Protección contra el humo y el fuego	Sí
Direcciones DIN de giro de puerta	izquierda/derecha
Instalación estándar en la Cara de bisagras	Sí
Velocidad de cierre	Variable entre 170°-10°
Velocidad final de cierre	Variable entre 10°-0°
Freno a la apertura	Variable por encima de 75°
Ángulo de apertura de la Cara de bisagras	unos 170°
Cierrapuertas certificado en conformidad con	EN 1154
Marcado CE para productos de construcción	Sí
Medidas de la placa de montaje	ver dibujos de medidas
Medidas del guía deslizante	ver dibujos de medidas
Cerradero de puerta de emergencia	
Fuerza de sujeción	2000 N
Voltaje registrado	12 V DC / 24 V DC
Corriente registrada	190 mA / 12 V; 95 mA / 24 V
Tolerancia operativa de voltaje registrada	+/- 10%
Gama de temperatura operativa	-15°C a +40°C
El contacto de inducido no tiene contacto sin tensión Sí	Yes
Diodo de recuperación	Sí
Certificado en conformidad con	EltVTR
Sistema aprobado en conformidad con EltVTR	Controlador de ruta de salida de emergencia

DC700G-FT DE ASSA ABLOY

Cierrapuertas de ASSA ABLOY con tecnología Cam-Motion®; placa de montaje ampliada y picaporte incorporado, guía deslizante con cerradero 332® incorporado de puerta de emergencia de effeff, 24V DC.

Carcasa de protección total para cierrapuertas y guías deslizantes; apta para reformar puertas antiincendios con cierrapuertas de guía deslizante y para fijar con plantilla de perforación en conformidad con la normativa EN 1154, Hoja Suplementaria 1:2003-11;

- Fuerza de cierre regulable de modo continuo, tamaño EN 3-6
- Cierrapuertas aprobado en conformidad con la normativa EN11544, con el marcado CE
- Cerradero de emergencia testado en conformidad con las directrices para sistemas de cierre eléctrico para puertas situadas en vías de salida de emergencia
- Velocidad de cierre, velocidad final de cierre y freno a la apertura regulables de modo continuo
- Apto para puertas de protección contra fuego y humo
- Anchura de puerta recomendada: un mínimo de 850 mm – máx. 1200 mm
- Posición del picaporte regulable de modo continuo entre 12 y 17 mm
- Posición del picaporte regulable horizontalmente entre -3 y +6 mm
- El picaporte se puede ajustar verticalmente en incrementos de 4 mm (-4/0/+4/+8)
- El cerradero de emergencia utiliza FaFix®, regulable en 2 mm
- Apto para puertas de apertura a izquierda y derecha
- Instalación estándar en la Cara de bisagras

Accesorios:

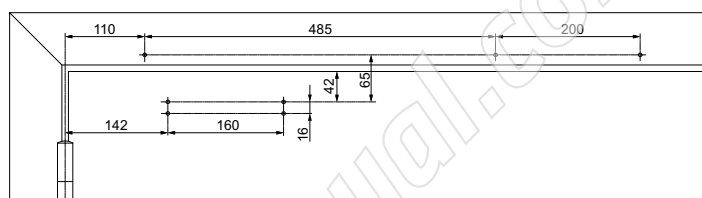
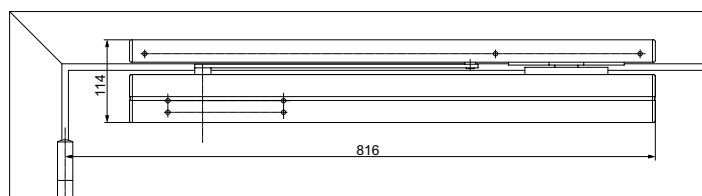
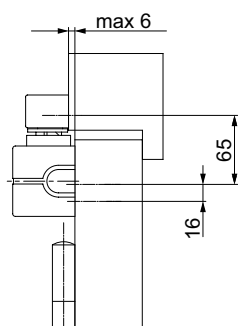
- Placa Separadora de 5 mm (solapa estrecha) DCFA01
- Placa Separadora de 15 mm (solapa estrecha) DCFA02
- Placa de recambio, 5 mm, para Plantilla de Perforación DCFA03
- Placa de recambio, 15 mm, para Plantilla de Perforación Externa DCFA04
- Placa de montaje / recambio, 5 mm, para Marco Estrecho DCFA05
- Placa de montaje / recambio, 15 mm, para Marco Estrecho DCFA06
- Amortiguador mecánico de apertura A188

Color:

- Plata EV1
- Acero inoxidable

Podrá encontrar más información en www.assaabloy.es

Dibujos de las medidas



Espacio requerido en puertas para instalación estándar en la Cara de bisagras

La apertura a la izquierda se muestra en el diagrama
La apertura a la derecha es en dirección contraria

Medidas de instalación en conformidad con la normativa EN 1154, Hoja Suplementaria 1; instalación estándar directa en la Cara de bisagras

La apertura a la izquierda se muestra en el diagrama
La apertura a la derecha es en dirección contraria

DC700G-FT

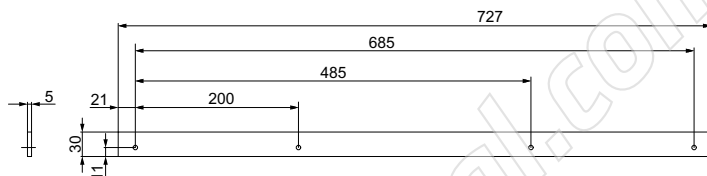
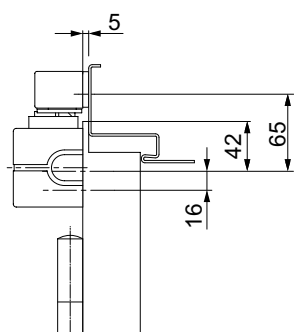
Accesorios

Aviso

Las posiciones de los componentes de cierre del guía deslizante y la placa de montaje han sido diseñadas de tal modo que los cerraderos y picaportes de puertas de emergencia quedan correctamente alineados cuando están instalados a ras (puertas instaladas a ras).

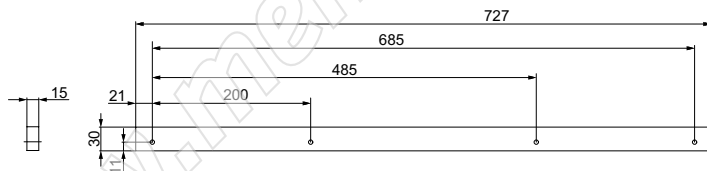
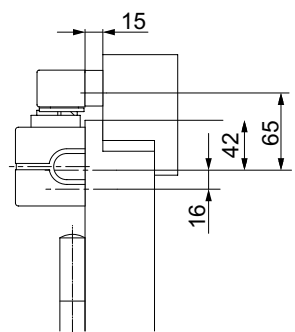
Gracias a la opción de regulación en el cerradero eléctrico (FaFix®) de ± 1 mm y el cierre del picaporte de $+6/-3$ mm, se pueden compensar posibles mínimas diferencias en las medidas.

En el caso de puertas con una hoja de puerta superpuesta (solapa estrecha o ancha), se deben utilizar las siguientes placas separadoras para garantizar que el guía deslizante y la placa de montaje estén a ras cuando está uno encima de otra.



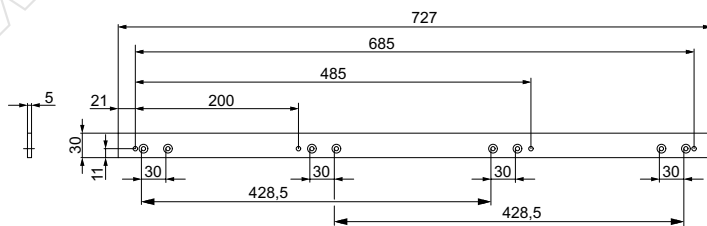
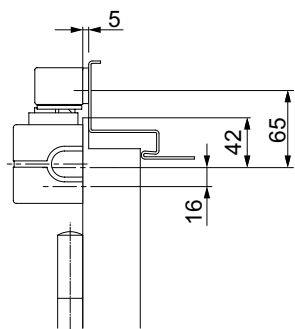
Placa Separadora DCFA01

Para calzar guías deslizantes sobre la plantilla de perforación de ASSABLOY. Para uso en puertas de solapa estrecha con una superposición máx. de hoja de puerta de 8 mm.



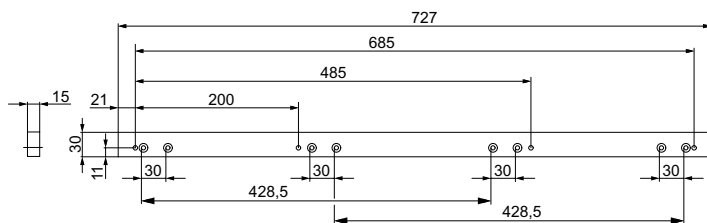
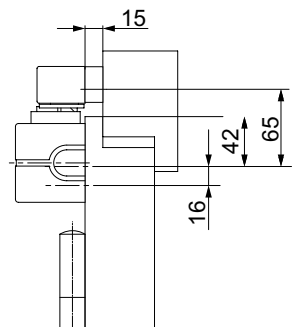
Placa Separadora DCFA02

Para calzar guías deslizantes sobre la plantilla de perforación de ASSABLOY. Para uso en puertas de solapa ancha con una superposición máx. de hoja de puerta de 18 mm.



Placa Separadora DCFA03

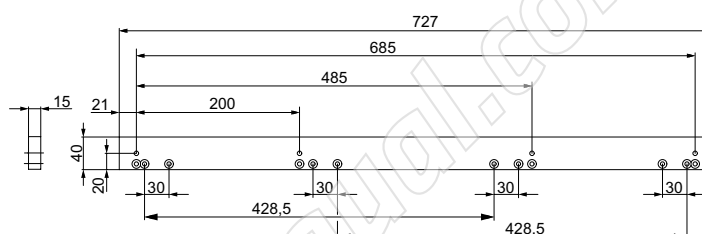
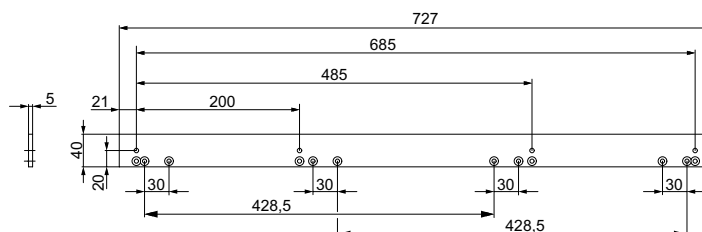
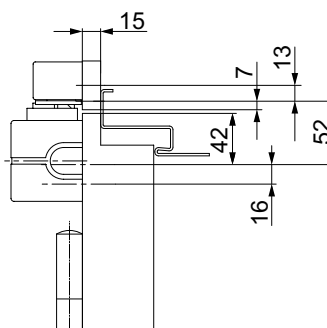
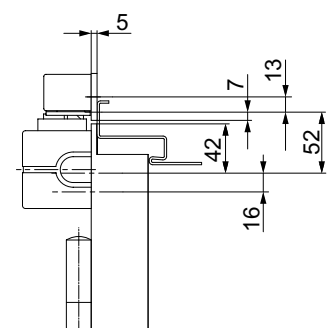
Para instalar guías deslizantes sobre agujeros perforados previamente, para puertas a ras y puertas de solapa estrecha con una superposición de hoja de puerta de hasta 8 mm.



Placa Separadora DCFA04

Para instalar guías deslizantes sobre un patrón de perforación ya existente, para puertas de solapa ancha con una superposición de hoja de puerta de hasta 18 mm.

Accesorios e información para pedidos

**Placa de montaje y Recambio DCFA05**

Placa de montaje para marcos estrechos. Para instalar sobre el patrón de perforación de ASSA ABLOY y sobre agujeros ya perforados cuando se cambia el guía deslizante. Para uso en puertas de solapa estrecha con una superposición máx. de hoja de puerta de 8 mm.

Placa de montaje y Recambio DCFA06

Placa de montaje para marcos estrechos. Para instalar sobre el patrón de perforación de ASSA ABLOY y sobre agujeros ya perforados cuando se cambia el guía deslizante. Para uso en puertas de solapa ancha con una superposición máx. de hoja de puerta de 18 mm.

Amortiguador de apertura A188

Ayuda a evitar que la puerta y la manilla de la puerta golpeen la pared de retorno. Instalación simple en el guía deslizante, aunque no sustituye a un tope de puerta.



Descripción	Nº de pedido	Descripción	Nº de pedido
DC700G-FT completo 24V DC, plata EV1	DC700F001F1EV1-	Placa separadora DCFA03 de 5 mm, plata EV1	DCFA03-----EV1-
DC700G-FT completo 24V DC, acero inoxidable	DC700F001F135--	Placa separadora DCFA04 de 15 mm, plata EV1	DCFA04-----EV1-
DC700G-FT completo 12V DC, plata EV1	DC700F001E1EV1-	Placa separadora DCFA05 de 5 mm, plata EV1	DCFA05-----EV1-
DC700G-FT completo 12V DC, acero inoxidable	DC700F001E135--	Placa separadora DCFA06 de 15 mm, plata EV1	DCFA06-----EV1-
Placa separadora DCFA01 de 5 mm, plata EV1	DCFA01-----EV1-	Amortiguador de apertura A188	DCA188-----
Placa separadora DCFA02 de 15 mm, plata EV1	DCFA02-----EV1-		

DC/700G-FT BGS (Cara contraria a bisagras)

Cierrapuertas con tecnología Cam-Motion®, con cerradero de puerta de emergencia incorporado en la cara contraria a bisagras



ASSA ABLOY DC700G-FT BGS

- Cierrapuertas de ASSA ABLOY con tecnología Cam-Motion® que incorpora una placa de montaje ampliada y un cerradero de emergencia dentro de su guía deslizante ampliada. Posición de instalación en la Cara contraria a bisagras
- Apto para reformas de dispositivos de cierre eléctricos en puertas sin protección contra fuego y humo.
- Certificado en conformidad con la normativa EN 1154, tamaño 3-6
- Cerradero de puerta de emergencia 332®, testado en conformidad con las directrices para sistemas de cierre eléctricos para puertas en salidas de emergencia
- Para puertas de una hoja, puertas de anchura entre 850 y 1200 mm

Características DC700G-FT BGS

- Cerradero de emergencia 332® incorporado en guía deslizante ampliada
- Picaporte 807 incorporado en placa de montaje ampliada
- con cable de conexión de 4 mm
- Se puede instalar cableado a ras o en la superficie
- Apto para puertas de apertura a izquierda y derecha
- Instalación estándar en la Cara de bisagras
- Fuerza de cierre variable regulable
- Velocidad de cierre, velocidad final de cierre y freno a la apertura regulables de modo continuo
- Válvulas termodinámicas para un rendimiento consistente
- Altura del eje regulable de modo continuo hasta 14 mm
- Colores estándar: plata EV1, acero inoxidable

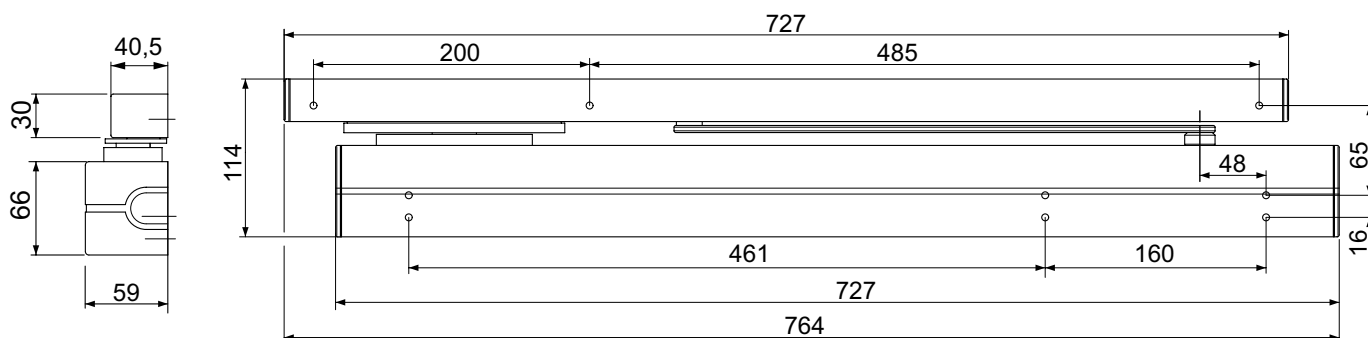
CE	Abloy OY	10
	PO Box 108 80101 Joensuu, Finland	
1162-CPD-0630	EN 1154:1996+A1:2002	3 8 6 3 1 1 4

Características del sistema de cierre de puertas de emergencia

- Fuerza de sujeción de 2000 N
- Posición del picaporte regulable de modo continuo entre 12 y 17 mm
- Posición del picaporte regulable horizontalmente entre -3 y +6 mm
- El picaporte se puede ajustar verticalmente en incrementos de 4 mm (-4/0/+4/+8)
- El cerradero de emergencia utiliza Fa Fix®, regulable en 2 mm (pasos de 0,5 mm)

Características del guía deslizante

- Altura regulable por 2 mm para la tolerancia
- Tornillos de sujeción ocultos



DC700G-FT BGS

Características técnicas

Características técnicas	
Fuerza de cierre variable y regulable	EN 3-6
Anchura de puerta de hasta	850 mm - 1200 mm
Direcciones DIN de giro de puerta	izquierda/derecha
Instalación estándar en la Cara contraria a bisagras	Sí
Velocidad de cierre	Variable entre 170°-10°
Velocidad final de cierre	Variable entre 10°-0°
Freno a la apertura	Variable por encima de 75°
Ángulo de apertura de la Cara contraria a bisagras	unos 120°
Cierrapuertas certificado en conformidad con	EN 1154
Marcado CE para productos de construcción	Sí
Medidas de la placa de montaje	ver dibujos de medidas
Medidas del guía deslizante	ver dibujos de medidas
Cerradero de puerta de emergencia	
Fuerza de sujeción	2000 N
Voltaje registrado	12 V DC / 24 V DC
Corriente registrada	190 mA / 12 V; 95 mA / 24 V
Tolerancia de voltaje operativo registrada	+/- 10%
Gama de temperatura operativa	-15°C a +40°C
El contacto de inducido no tiene contacto sin tensión Sí	Yes
Diodo de recuperación	Sí
Certificado en conformidad con	EltVTR
Sistema aprobado en conformidad con EltVTR	Controlador de ruta de salida de emergencia

Podrá encontrar más información en www.assaabloy.es

DC700G-FT BGS DE ASSA ABLOY

Cierrapuertas de ASSA ABLOY con tecnología Cam-Motion®; placa de montaje ampliada y picaporte incorporado, guía deslizante con cerradero 332® incorporado de puerta de emergencia de effeff, 24V DC.

Apto para reformas en dispositivos de cierre eléctrico de puertas sin protección contra el fuego y el humo.

- Fuerza de cierre regulable de modo continuo, tamaño EN 3-6
- Cierrapuertas aprobado en conformidad con la normativa EN11544, con el marcado CE
- Cerradero de emergencia testado en conformidad con las directrices para sistemas de cierre eléctrico para puertas situadas en vías de salida de emergencia
- Velocidad de cierre, velocidad final de cierre y freno a la apertura regulables de modo continuo
- Anchura de puerta recomendada: un mínimo de 850 mm – máx. 1200 mm
- Posición del picaporte regulable de modo continuo entre 12 y 17 mm
- Posición del picaporte regulable horizontalmente entre -3 y +6 mm
- El picaporte se puede ajustar verticalmente en incrementos de 4 mm (-4/0/+4/+8)
- El cerradero de emergencia utiliza FaFix®, regulable en 2 mm
- Apto para puertas de apertura a izquierda y derecha
- Instalación estándar en la Cara contraria a bisagras
- Sistema de brazo de altura regulable de 14 mm para mayor facilidad de instalación

Accesorios:

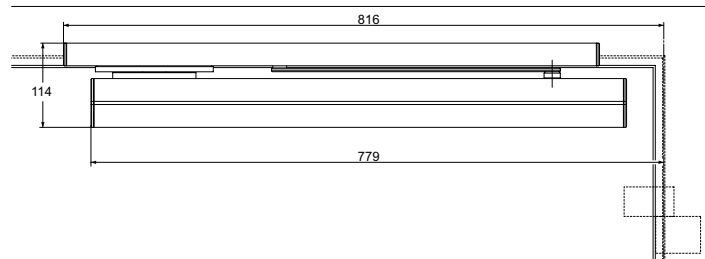
- Placa de recambio DCFA08
- Placa de montaje / recambio para Marco Estrecho DCFA09
- Amortiguador mecánico de apertura A188

Color:

- Plata EV1
- Acero inoxidable

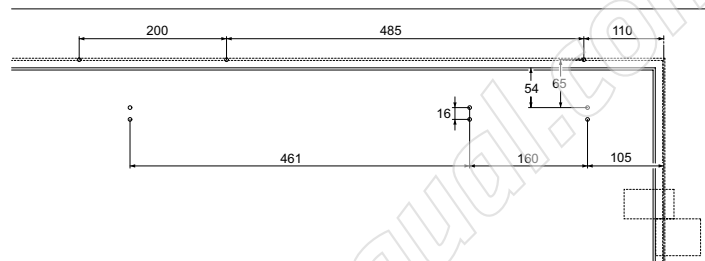
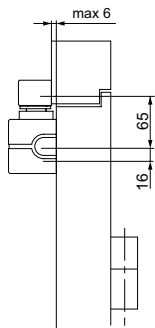
DC700G-FT BGS

Dibujos de las medidas



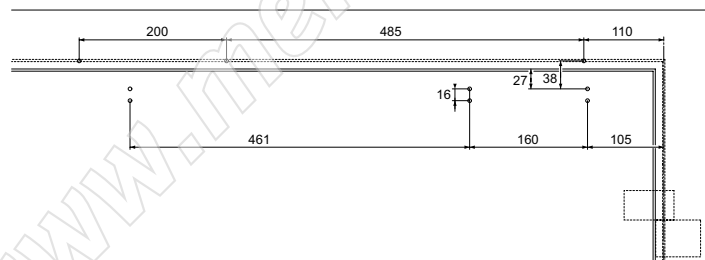
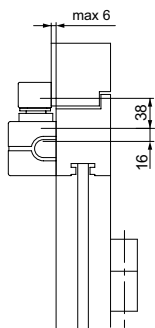
Espacio requerido en puertas para instalación estándar en la Cara contraria a bisagras

La apertura a la izquierda se muestra en el diagrama
La apertura a la derecha es en dirección contraria



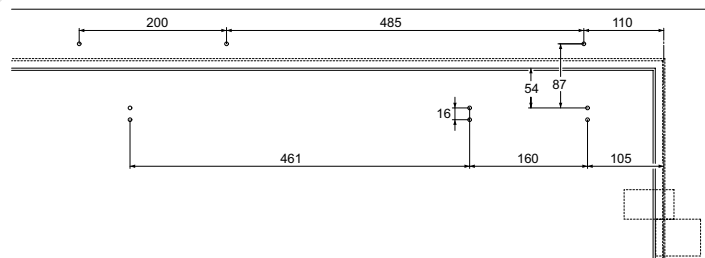
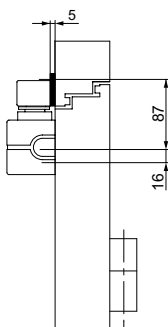
Medidas de instalación para instalación estándar en la Cara contraria a bisagras

La apertura a la izquierda se muestra en el diagrama
La apertura a la derecha es en dirección contraria



Medidas de instalación después de la instalación estándar en la Cara contraria a bisagras con marco de puerta estrecha

La apertura a la izquierda se muestra en el diagrama
La apertura a la derecha es en dirección contraria



Medidas de instalación para instalación estándar en la Cara contraria a bisagras con placa de montaje para marco estrecho

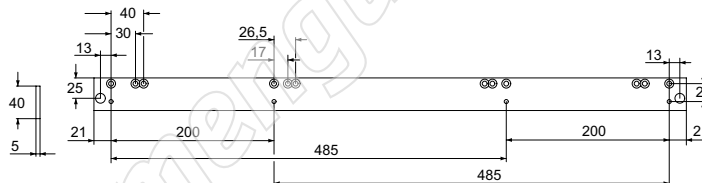
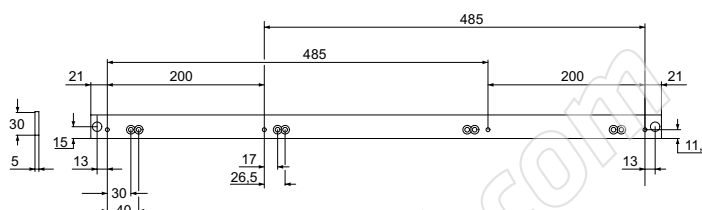
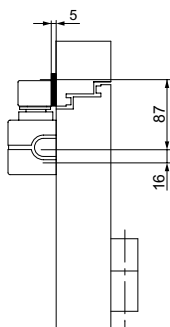
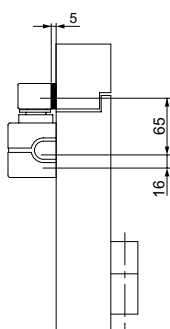
La apertura a la izquierda se muestra en el diagrama
La apertura a la derecha es en dirección contraria

Accesorios e información para pedidos

Aviso

Las posiciones de los componentes de cierre del guía deslizante y la placa de montaje han sido diseñadas de tal modo que los cerraderos y picaportes de puertas de emergencia quedan correctamente alineados cuando están instalados a ras (puertas instaladas a ras).

Gracias a la opción de regulación en el cerradero eléctrico (FaFix®) de ± 1 mm y el cierre del picaporte de $\pm 6/-3$ mm, se pueden compensar posibles mínimas diferencias en las medidas.

**Placa de recambio DCFA08**

Para instalar un raíl deslizante sobre una plantilla de perforación ya existente para puertas instaladas a ras.

Placa de montaje y Recambio DCFA09

Placa de montaje para marcos estrechos o perfiles de marcos metálicos. Para instalar sobre la plantilla de perforación de ASSA ABLOY y sobre una plantilla de perforación ya existente

Amortiguador de apertura A188

Ayuda a evitar que la puerta y la manilla de la puerta golpeen la pared de retorno. Instalación simple en el guía deslizante, aunque no sustituye a un tope de puerta.



Descripción	Nº de pedido	Descripción	Nº de pedido
DC700G-FT lado opuesto bisagras, completo 24V DC, plata EV1	DC700F101F1EV1-	DC700G-FT lado opuesto bisagras, completo 12V DC, acero inoxidable	DC700F101E135--
DC700G-FT lado opuesto bisagras, completo 24V DC, acero inoxidable	DC700F101F135--	Placa separadora DCFA08 de 5 mm, plata EV1	DCFA08-----EV1-
DC700G-FT lado opuesto bisagras, completo 12V DC, plata EV1	DC700F101E1EV1-	Placa separadora DCFA09 de 5 mm, plata EV1	DCFA09-----EV1-
		Amortiguador de apertura A188	DCA188-----

DC700G-CO

Cierrapuertas con tecnología Cam-Motion® con coordinador de puerta mecánico incorporado



ASSA ABLOY DC700G-CO

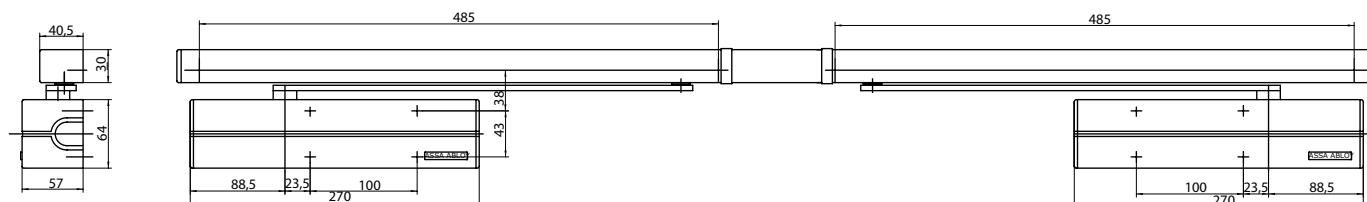
- Cierrapuertas de ASSA ABLOY con tecnología Cam-Motion® con coordinador de puerta mecánico incorporado para puertas de doble hoja
- Certificado en conformidad con la normativa EN 1158, tamaño 3-6
- Coordinador de puerta mecánica en guía deslizante continuo
- Todos los componentes van plenamente integrados en un guía deslizante continuo
- Cumple con los requisitos de construcción sin barreras (DDA / CEN TR 15894)
- Para puertas con protección contra fuego y humo y distancia de bisagras de hasta 2800 mm

Características DC700G-CO

- Coordinador de puerta basado en un sistema de cuña
- Apto para puertas de apertura a izquierda y derecha
- Instalación estándar en la Cara de bisagras
- La misma plantilla de perforación que las guías deslizantes estándar
- Guía deslizante de altura regulable en 2 mm para la tolerancia
- Altura del eje regulable de modo continuo hasta 14 mm
- Velocidad de cierre, velocidad final de cierre y freno a la apertura regulables gracias a las válvulas reguladoras frontales
- Fuerza de cierre variable regulable
- Válvulas termodinámicas para un rendimiento consistente
- Freno a la apertura efectivo y variedad regulable de velocidad final de cierre
- Colores estándar: plata EV1, blanco similar al RAL9016, diseño de acero inoxidable
- Acabados customizados disponibles previo pedido



CE	ASSA ABLOY	11
	Sicherheitstechnik GmbH Bildstockstraße 20 72458 Albstadt	
0432-CPD-160	EN 1158:1997+A1:2002	3 5 $\frac{6}{3}$ 1 1 4
Dangerous substances: None		



DC700G-CO

Características técnicas

Guía deslizante G-CO

Características técnicas	
Peso	4 kg
Altura	30 mm
Profundidad	40,5 mm
Longitud	Dependiendo de la anchura general de la puerta
Protección contra el humo y el fuego	Sí
Certificado en conformidad con	EN 1158
Marcado CE para productos de construcción	Sí

Datos sobre el cierrapuertas: ver DC700

Todas las ventajas a simple vista

El servicio que le ofrecemos: aquí puede ver las ventajas individuales de nuestros modelos de cierrapuertas para su sector.

Segmento del cliente	Ventajas
Planificadores de proyectos	- Amplia gama de usos: puertas con protección contra el humo y el fuego, así como puertas estándar - Diseño moderno - Diseño compacto - Coordinador de puerta mecánico para fiabilidad de funcionamiento óptima
Constructores	- Una plantilla de perforación general - Instalación y regulación rápidas y fáciles - Apto para puertas de apertura por la izquierda y la derecha para instalación estándar en la Cara de bisagras - Regulable para casi todos los tipos de marco - Fiabilidad y vida de servicios óptimas para el coordinador de puerta
Empleados de obra	- Se reducen los gastos de inventario gracias a una gama modular de producto
Usuarios	- Coordinador mecánico de puerta mecánica para fiabilidad de funcionamiento óptima - Comodidad de uso óptima gracias al cierre controlado de la puerta en el orden correcto

Especificaciones para el DC700G-CO

- Cierrapuertas de ASSA ABLOY con tecnología Cam-Motion®, guía deslizante continuo con coordinador de puerta mecánico, tamaño EN 3-6
- Fuerza de cierre variable regulable
- Sistema de brazo de altura regulable de 14 mm para una mayor facilidad de instalación
- Velocidad de cierre, velocidad final de cierre y freno a la apertura regulables por medio de las válvulas reguladoras frontales
- Se puede utilizar para puertas de apertura a derecha e izquierda para instalación estándar en la Cara de bisagras

Accesorios:

- Guía deslizante G-CO
- Placa de montaje A160 para guía deslizante G-CO
- Dispositivo de retención mec. A158 (no apto para puertas con protección contra humo y fuego)
- Amortiguador de apertura mecánica A188

Color:

- Plata EV1
- Blanco, similar al RAL9016
- Acero inoxidable
- Acabado customizado

Podrá encontrar más información en www.assaabloy.es

Dibujos de las medidas y accesorios

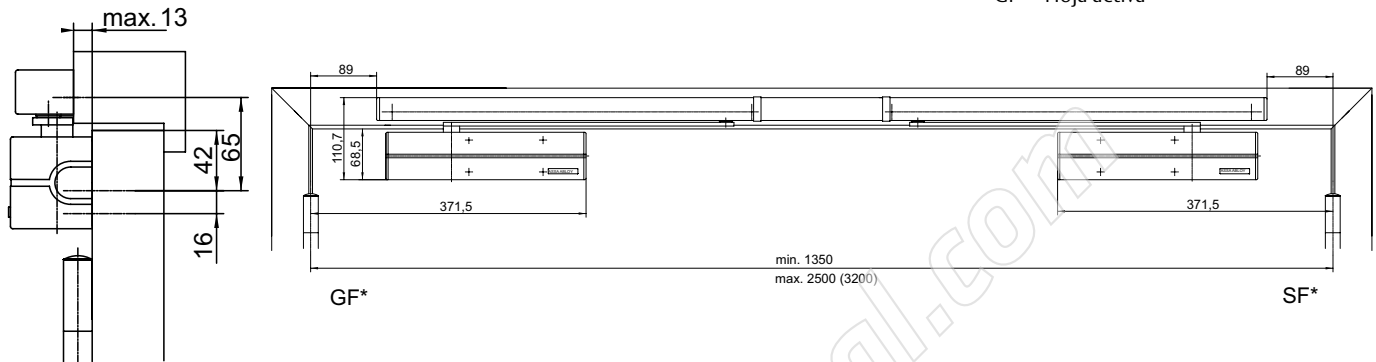
Espacio requerido en puertas

La hoja activa DIN izquierda se muestra en el diagrama

La hoja activa DIN derecha es en dirección contraria

SF* = Hoja inactiva

GF* = Hoja activa



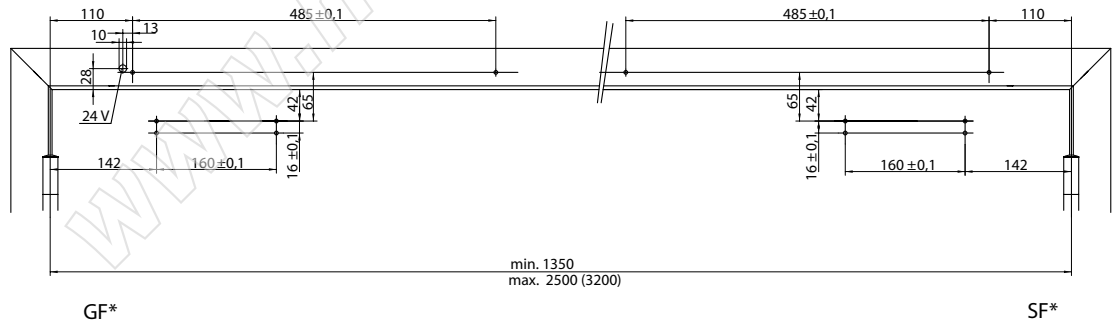
Medidas de instalación

La hoja activa DIN izquierda se muestra en el diagrama

La hoja DIN derecha es en dirección contraria

SF* = Hoja inactiva

GF* = Hoja activa

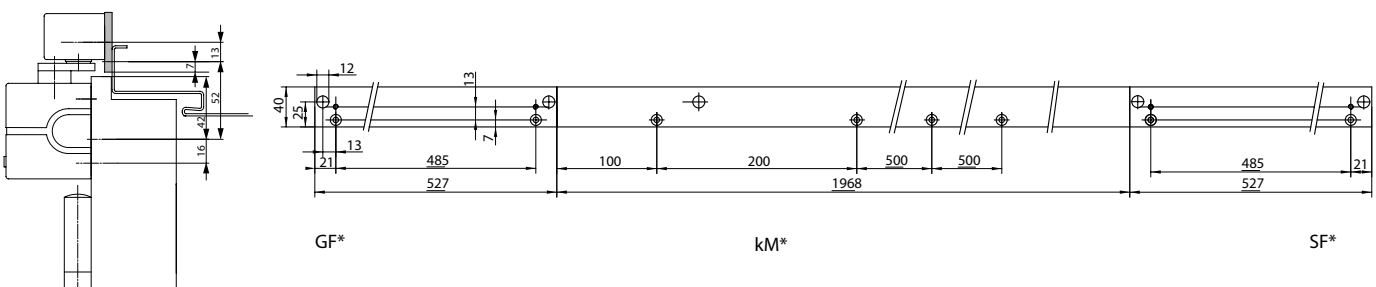


Placa de montaje A160

SF* = Hoja inactiva

GF* = Hoja activa

kM* = La longitud de la sección central se puede acortar



Accesorios e información para pedidos

Dispositivo de Retención Mecánico A158

Dispositivo de retención mecánico para mantener las puertas abiertas temporalmente

Instalación simple en guía deslizante G-CO y G-CO-C

Las puertas se mantienen abiertas a un ángulo de apertura de 130°/110° en la cara con/sin bisagras

Fuerza de sujeción regulable de modo continuo

**Amortiguador de apertura A188**

Ayuda a evitar que la puerta y la manilla de la puerta golpeen la pared de retorno.

Instalación simple en el guía deslizante, aunque no sustituye a un tope de puerta.



Descripción	Nº de pedido	Descripción	Nº de pedido
Guía deslizante G-CO con coordinador de puerta, puerta de anchura de hasta 2500 mm, plata EV1	DCG-21-10--EV1-	Guía deslizante G-CO con coordinador de puerta, puerta de anchura de hasta 3200 mm, acero inoxidable	DCG-23-10--35--
Guía deslizante G-CO con coordinador de puerta, puerta de anchura de hasta 2500 mm, blanco, similar al RAL9016	DCG-21-10--9016	Placa de montaje A160, puertas de anchura de hasta 3200 mm, plata EV1	DCA160-----EV1-
Guía deslizante G-CO con coordinador de puerta, puerta de anchura de hasta 2500 mm, acero inoxidable	DCG-21-10--35--	Placa de montaje A160, puertas de anchura de hasta 3200 mm, , blanco, similar al RAL9016	DCA160-----9016
Guía deslizante G-CO con coordinador de puerta, puerta de anchura de hasta 3200 mm, plata EV1	DCG-23-10--EV1-	Dispositivo de Retención Mecánico A158	DCA158-----
Guía deslizante G-CO con coordinador de puerta, puerta de anchura de hasta 3200 mm, blanco, similar al RAL9016	DCG-23-10--9016	Amortiguador de apertura A188	DCA188-----

DC700G-CO-E

Cierrapuertas con tecnología Cam-Motion® con dispositivo de retención electromecánico y coordinador de puerta mecánica incorporado



ASSA ABLOY DC700G-CO-E

- Cierrapuertas con tecnología Cam-Motion® con dispositivo de retención electromecánico y coordinador de puerta mecánica incorporado para puertas de doble hoja
- Certificado en conformidad con EN 1155/1158, tamaño 3-6
- Coordinador de puerta mecánica en guía deslizante continuo
- Ángulo de retención regulable de modo continuo entre 80° y 130°
- El dispositivo de retención es atravesable
- Todos los componentes van plenamente integrados en un guía deslizante continuo
- Cumple con los requisitos para construcción sin barras (DDA / CEN TR 15894)
- Para puertas con protección contra fuego y humo y distancia de bisagras de hasta 2800 mm
- Aprobado por el DIBt con distintos sistemas de detección de humo

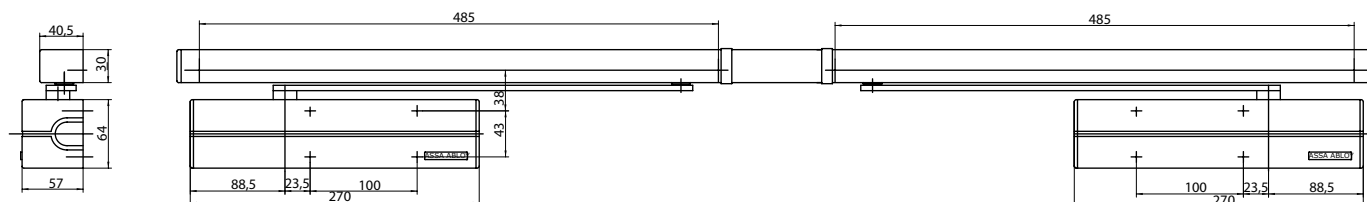
Características DC700G-CO-E

- Coordinador de puerta basado en un sistema de cuña
- Dispositivo de retención electromecánico
- Fuerza de sujeción regulable de modo continuo
- Dispositivo de retención atravesable, regulable de modo continuo entre unos 80° y 130°
- Es posible instalar el cableado a ras o sobre la superficie, 24 V DC
- Se puede utilizar para puertas de apertura a derecha e izquierda
- Para instalación estándar en la Cara de bisagras
- La misma plantilla de perforación que las guías deslizantes estándar
- Guía deslizante de altura regulable hasta 14 mm
- Velocidad de cierre, velocidad final de cierre y freno a la apertura regulables por medio de válvulas reguladoras frontales
- Fuerza de cierre variable regulable
- Válvulas termodinámicas para un rendimiento consistente
- Freno a la apertura efectivo y variedad regulable de velocidad final de cierre
- Colores estándar: plata EV1; blanco, similar al RAL9016; diseño de acero inoxidable
- Acabados customizados disponibles previo pedido



	ASSA ABLOY Sicherheitstechnik GmbH Bildstockstraße 20 72458 Albstadt	11
0432-CPD-152	EN 1158:1997+A1:2002	3 5 $\frac{6}{3}$ 1 1 4
Dangerous substances: None		

	ASSA ABLOY Sicherheitstechnik GmbH Bildstockstraße 20 72458 Albstadt	11
0432-CPD-160	EN 1158:1997+A1:2002	3 5 $\frac{6}{3}$ 1 1 4
Dangerous substances: None		



DC700G-CO-E

Características técnicas

Guía deslizante G-CO-E

Características técnicas	
Fuente de alimentación	24 V DC
Consumo de corriente registrado	2 x unos 75 mA
Servicio continuo	100 %
Clase de protección	IP 43
Peso	4,5 kg
Altura	30 mm
Profundidad	40,5 mm
Longitud	Dependiendo de la anchura general de la puerta
Protección contra el humo y el fuego	Sí
Certificado en conformidad con	EN 1155/1158
Marcado CE para productos de construcción	Sí

Datos sobre el cierrapuertas: ver DC700

Todas las ventajas a simple vista

El servicio que le ofrecemos: aquí puede ver las ventajas individuales de nuestros modelos de cierrapuertas para su sector.

Segmento del cliente	Ventajas
Planificadores de proyectos	- Amplia gama de usos: puertas con protección contra el humo y el fuego, así como puertas estándar - Diseño moderno - Diseño compacto - El dispositivo de retención es atravesable - Coordinador de puerta mecánico para fiabilidad de funcionamiento óptima
Constructores	- Una plantilla de perforación general - Instalación y regulación rápidas y fáciles - Apto para puertas de apertura por la izquierda y la derecha para instalación estándar en la Cara de bisagras - Regulable para casi todos los tipos de marco - Fiabilidad y vida de servicios óptimas para el coordinador de puerta
Empleados de obra	- Se reducen los gastos de inventario gracias a una gama modular de producto
Usuarios	- Fuerza de funcionamiento regulable para cumplir con los requisitos de construcción de la puerta y las necesidades de los clientes - Comodidad de uso óptima gracias al cierre controlado de la puerta en el orden correcto

Especificaciones para el DC700G-CO-E

- Cierrapuertas de ASSA ABLOY con tecnología Cam-Motion®, guía deslizante continuo con selector de puerta mecánico, dispositivo de retención electromecánico, tamaño EN 3-6
- Fuerza de cierre variable regulable
- Sistema de brazo de altura regulable de 14 mm para una mayor facilidad de instalación
- Velocidad de cierre, velocidad final de cierre y freno a la apertura regulables por medio de las válvulas reguladoras frontales
- Se puede utilizar para puertas de apertura a derecha e izquierda para la instalación
- Ángulo de retención regulable de modo continuo entre 80° y 130°, fuerza de sujeción regulable
- El dispositivo de retención es atravesable

Accesorios:

- Guía deslizante G-CO-E
- Placa de montaje A160 para guía deslizante G-CO-E
- Amortiguador de apertura mecánica A188
- Estación de detector de humo RZ100
- Detector de humo de techo ORS 142 / TDS 247
- Modelo de Unidad de Control Arrester System, 92020-10
- Detector óptico de humo 60060
- Botón de desbloqueo instalado a ras o en la superficie

Color:

- Plata EV1
- Blanco, similar al RAL9016
- Acero inoxidable
- Acabado customizado

Podrá encontrar más información en www.assaabloy.es

Dibujos de las medidas y accesorios

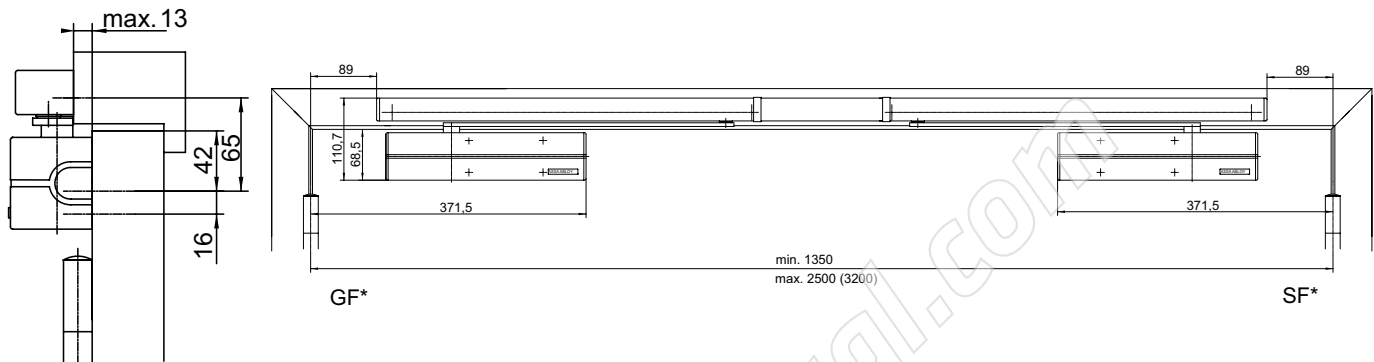
Espacio requerido en puertas

La hoja activa DIN izquierda se muestra en el diagrama

La hoja activa DIN derecha es en dirección contraria

SF* = Hoja inactiva

GF* = Hoja activa



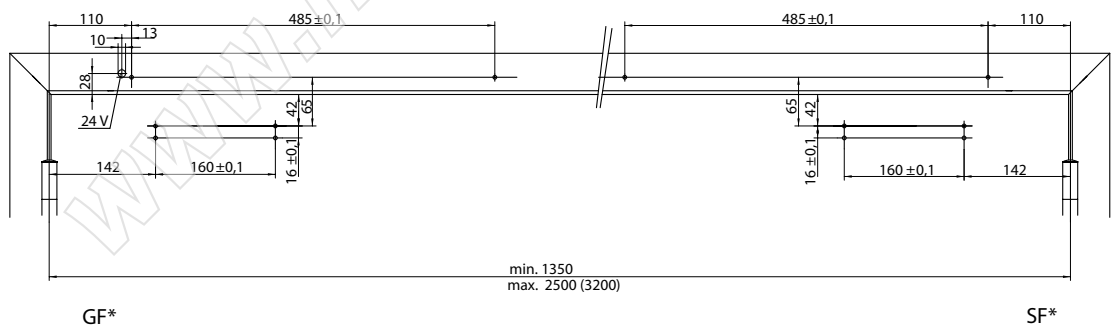
Medidas de instalación

La hoja activa DIN izquierda se muestra en el diagrama

La hoja activa DIN derecha es en dirección contraria

SF* = Hoja inactiva

GF* = Hoja activa

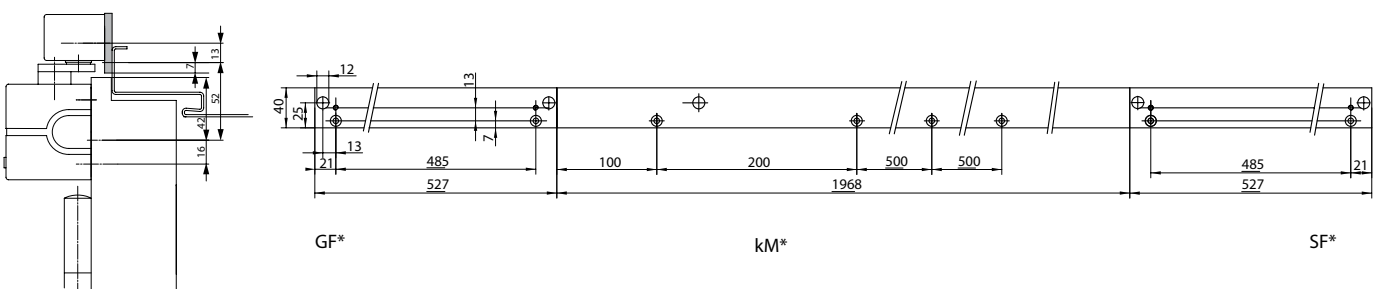


Placa de montaje A160

SF* = Hoja inactiva

GF* = Hoja activa

kM* = La longitud de la sección central se puede acortar



Accesorios e información para pedidos

Amortiguador de apertura A188

Ayuda a evitar que la puerta y la manilla de la puerta golpeen la pared de retorno. Instalación simple en el guía deslizante, aunque no sustituye a un tope de puerta.



Descripción	Nº de pedido	Descripción	Nº de pedido
Guía deslizante G-CO con coordinador de puerta y dos dispositivos de retención electromecánicos, puerta de anchura de hasta 2500 mm, plata EV1	DCG-21-22N-EV1-	Guía deslizante G-CO con coordinador de puerta y un dispositivo de retención electromecánico, puerta de anchura de hasta 2500 mm, blanco, similar al RAL9016	DCG-21-21N-9016
Guía deslizante G-CO con coordinador de puerta y dos dispositivos de retención electromecánicos, puerta de anchura de hasta 2500 mm, blanco, similar al RAL9016	DCG-21-22N-9016	Guía deslizante G-CO con coordinador de puerta y un dispositivo de retención electromecánico, puerta de anchura de hasta 2500 mm, acero inoxidable	DCG-21-21N-35--
Guía deslizante G-CO con coordinador de puerta y dos dispositivos de retención electromecánicos, puerta de anchura de hasta 2500 mm, acero inoxidable	DCG-21-22N-35--	Guía deslizante G-CO con coordinador de puerta y un dispositivo de retención electromecánico, puerta de anchura de hasta 3200 mm, plata EV1	DCG-23-21N-EV1-
Guía deslizante G-CO con coordinador de puerta y dos dispositivos de retención electromecánicos, puerta de anchura de hasta 3200 mm, plata EV1	DCG-23-22N-EV1-	Guía deslizante G-CO con coordinador de puerta y un dispositivo de retención electromecánico, puerta de anchura de hasta 3200 mm, blanco, similar al RAL9016	DCG-23-21N-9016
Guía deslizante G-CO con coordinador de puerta y dos dispositivos de retención electromecánicos, puerta de anchura de hasta 3200 mm, blanco, similar al RAL9016	DCG-23-22N-9016	Guía deslizante G-CO con coordinador de puerta y un dispositivo de retención electromecánico, puerta de anchura de hasta 3200 mm, acero inoxidable	DCG-23-21N-35--
Guía deslizante G-CO con coordinador de puerta y dos dispositivos de retención electromecánicos, puerta de anchura de hasta 3200 mm, acero inoxidable	DCG-23-22N-35--	Placa de montaje A160, puertas de anchura de hasta 3200 mm, plata EV1	DCA160-----EV1-
Guía deslizante G-CO con coordinador de puerta y un dispositivo de retención electromecánico, puerta de anchura de hasta 2500 mm, plata EV1	DCG-21-21N-EV1-	Placa de montaje A160, puertas de anchura de hasta 3200 mm, , blanco, similar al RAL9016	DCA160-----9016
		Amortiguador de apertura A188	DCA188-----

DC700G-CO-S

Cierrapuertas con tecnología Cam-Motion® con dispositivo de retención electromecánico, detector de humo y coordinador de puerta mecánica incorporado



ASSA ABLOY DC700G-CO-S

- Cierrapuertas con tecnología Cam-Motion® con dispositivo de retención electromecánico, detector de humo y coordinador de puerta mecánica incorporado para puertas de doble hoja
- Certificado en conformidad con la normativa EN 1155/1158, tamaño 3-6
- Coordinador de puerta mecánica en guía deslizante continuo
- Detector de humo con indicador de contaminación y monitorización de umbral de alarma
- Fuente de alimentación incorporada de 230 V
- Todos los componentes van plenamente integrados en un guía deslizante continuo
- Cumple con los requisitos para construcción sin barras (DDA / CEN TR 15894)
- Para puertas con protección contra fuego y humo y distancia de bisagras de entre 1400 y 2500 mm (3200 mm)

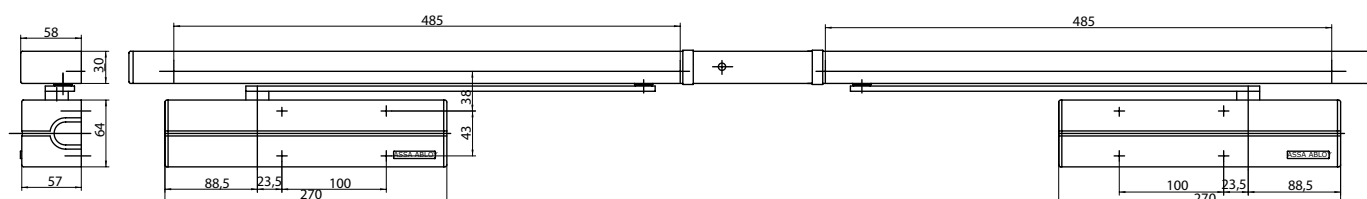
Características DC700G-CO-S

- Coordinador de puerta basado en un sistema de cuña
- Detector óptico de humo basado en el principio de dispersión de la luz
- El estado se muestra por medio de un led: modo operativo, alarma, mantenimiento
- Relé incorporado de alarma de contacto sin tensión
- Se puede activar por medio de un sistema de alarma antiincendios
- Conectividad para el botón de desbloqueo y detectores de humo adicionales
- Dispositivo de retención electromecánico
- Fuerza de sujeción regulable de modo continuo
- Dispositivo de retención atravesable, regulable de modo continuo entre unos 80° y 130°
- Es posible instalar el cableado a ras o sobre la superficie, 230 V AC
- Se puede utilizar para puertas de apertura a derecha e izquierda
- Para instalación estándar en la Cara de bisagras
- La misma plantilla de perforación que las guías deslizantes estándar
- Guía deslizante de altura regulable en 2 mm para la tolerancia
- Eje regulable de modo continuo de hasta 14 mm
- Velocidad de cierre, velocidad final de cierre y freno a la apertura regulables por medio de válvulas reguladoras frontales
- Fuerza de cierre variable regulable
- Válvulas termodinámicas para un rendimiento consistente
- Freno a la apertura efectivo y variedad regulable de velocidad final de cierre
- Colores estándar: plata EV1; blanco, similar al RAL9016; diseño de acero inoxidable
- Acabados customizados disponibles previo pedido



CE	ASSA ABLOY Sicherheitstechnik GmbH Bildstockstraße 20 72458 Albstadt	11						
	0432-CPD-152	EN 1155:1997+A1:2002	3	5	6 3	1	1	4
Dangerous substances: None								

CE	ASSA ABLOY Sicherheitstechnik GmbH Bildstockstraße 20 72458 Albstadt	11						
	0432-CPD-160	EN 1158:1997+A1:2002	3	5	6 3	1	1	4
Dangerous substances: None								



DC700G-CO-S

Características técnicas

Guía deslizante G-CO-S

Características técnicas	
Fuente de alimentación	230 V suministro de voltaje
Consumo de corriente registrado	2 x unos 75 mA
Servicio continuo	100 %
Clase de protección	IP 20
Peso	5 kg
Altura	30 mm
Profundidad	58 mm
Longitud	Dependiendo de la anchura general de la puerta
Protección contra el humo y el fuego	Sí
Certificado en conformidad con	EN 1155/1158
Aprobación general de las autoridades de inspección DIBt como brazo de retención	Z-6.5-2166

Datos sobre el cierrapuertas: ver DC700

Todas las ventajas a simple vista

El servicio que le ofrecemos: aquí puede ver las ventajas individuales de nuestros modelos de cierrapuertas para su sector.

Segmento del cliente	Ventajas
Planificadores de proyectos	<ul style="list-style-type: none"> - Amplia gama de usos: puertas con protección contra el humo y el fuego, así como puertas estándar - Diseño moderno - Diseño compacto - El dispositivo de retención es atravesable - Coordinador mecánico de puerta mecánica para fiabilidad de funcionamiento óptimo - Aspecto armonioso gracias a que el detector de humo está plenamente integrado en el guía deslizante
Constructores	<ul style="list-style-type: none"> - Una plantilla de perforación general - Instalación y regulación rápidas y fáciles - Apto para puertas de apertura por la izquierda y la derecha para instalación estándar en la Cara de bisagras - Regulable para casi todos los tipos de marco - Fiabilidad y vida de servicio óptimas para el coordinador de puerta
Empleados de obra	<ul style="list-style-type: none"> - Se reducen los gastos de inventario gracias a una gama modular de producto
Usuarios	<ul style="list-style-type: none"> - Reseteado de alarma automático - El estado se muestra por medio de un led: modo operativo, alarma, mantenimiento - Comodidad de uso óptima gracias al cierre controlado de la puerta en el orden correcto

Especificaciones para el DC700G-CO-S

Cierrapuertas de ASSA ABLOY con tecnología Cam-Motion®, guía deslizante continuo con coordinador de puerta mecánica, dispositivo de retención electromecánico, detector de humo incorporado y fuente de alimentación de 230 V, tamaño EN 3-6

- Fuerza variable de cierre regulable
- Sistema de brazo de altura regulable de 14 mm para una mayor facilidad de instalación
- Velocidad de cierre, velocidad final de cierre y freno a la apertura regulables por medio de las válvulas reguladoras frontales
- Se puede utilizar para puertas de apertura a derecha e izquierda para instalación estándar en la Cara de bisagras
- Ángulo de retención regulable de modo continuo entre 80° y 130°, fuerza de sujeción regulable
- El dispositivo de retención es atravesable
- Detector de humo incorporado con indicador de contaminación y monitorización de umbral de alarma

Accesorios:

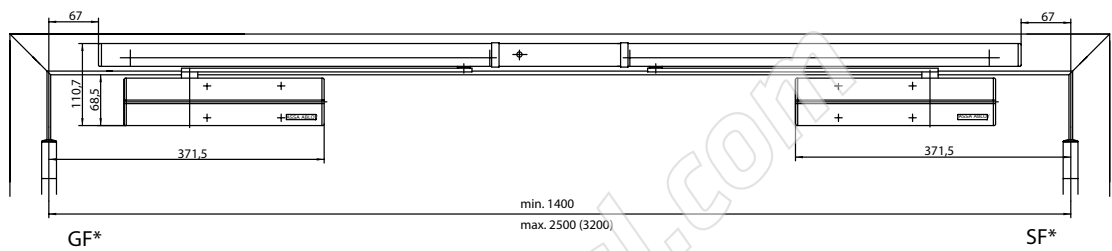
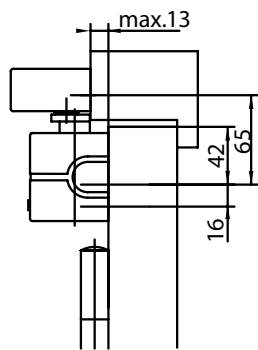
- Guía deslizante G-CO-S
- Placa de montaje A159 para guía deslizante G-CO-S
- Amortiguador de apertura mecánica A188
- Detector de humo de techo ORS 142 / TDS 247
- Botón de desbloqueo instalado a ras o en la superficie

Color:

- Plata EV1
- Blanco, similar al RAL9016
- Acero inoxidable
- Acabado customizado

Podrá encontrar más información en www.assaabloy.es

Dibujos de las medidas y accesorios



Espacio requerido en puertas

La hoja activa DIN izquierda se muestra en el diagrama

La hoja activa DIN derecha es en dirección contraria

SF* = Hoja inactiva

GF* = Hoja activa

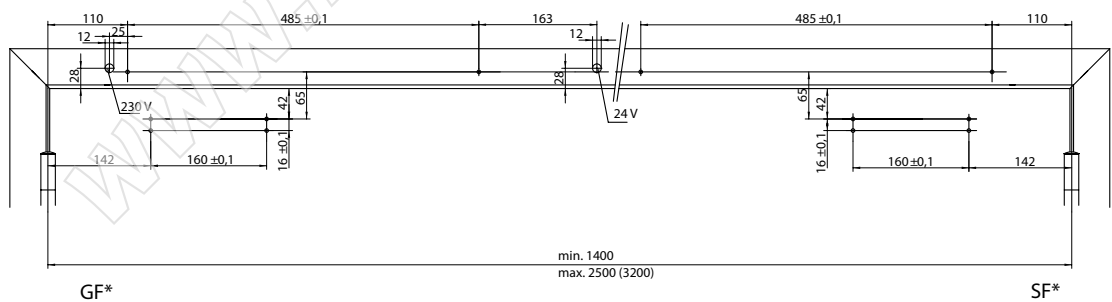
Medidas de instalación

La hoja activa DIN izquierda se muestra en el diagrama

La hoja activa DIN derecha es en dirección contraria

SF* = Hoja inactiva

GF* = Hoja activa

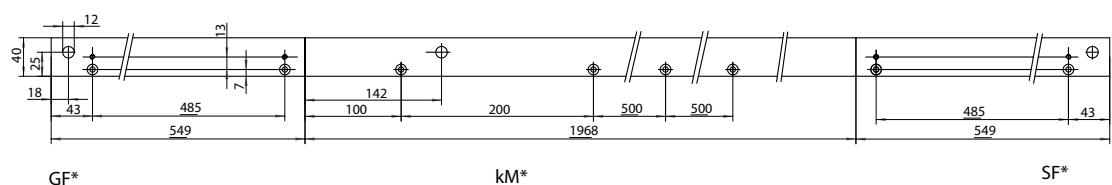
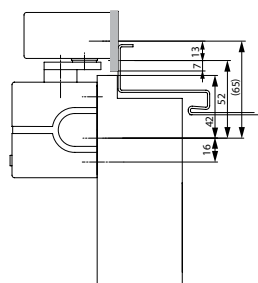


Placa de montaje A159

SF* = Hoja inactiva

GF* = Hoja activa

kM* = La longitud de la sección central se puede acortar



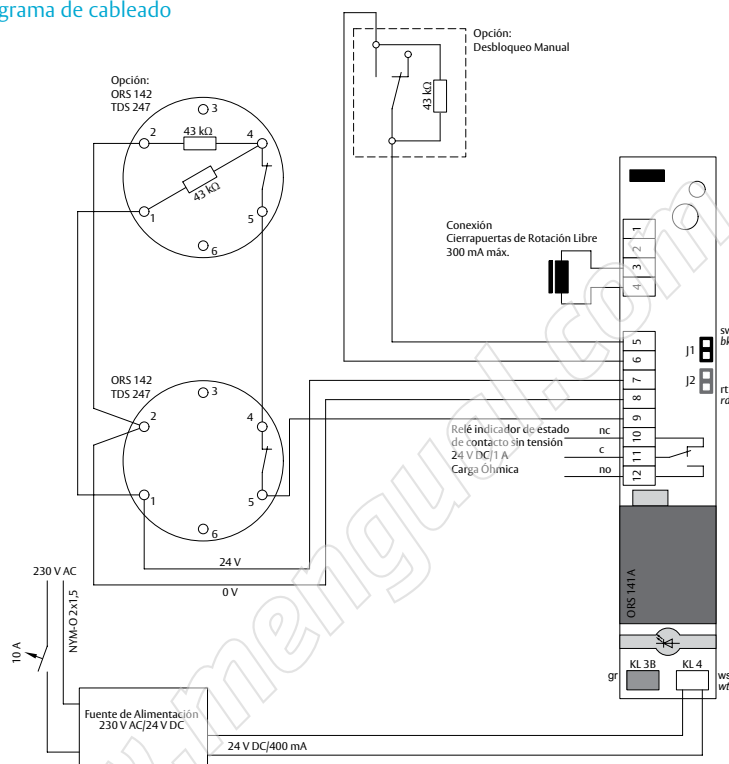
Accesorios e información para pedidos

Amortiguador de apertura A188

Ayuda a evitar que la puerta y la manilla golpeen la pared de retorno.
 Instalación sencilla en el guía deslizante, aunque no sustituye a un tope de puerta.



Diagrama de cableado



Descripción	Nº de pedido	Descripción	Nº de pedido
Guía deslizante G-CO con coordinador de puerta, detector de humo y dos dispositivos de retención electromecánicos, puerta de anchura de hasta 2500 mm, plata EV1	DCG-21-32N-EV1-	Guía deslizante G-CO con coordinador de puerta, detector de humo y un dispositivo de retención electromecánico, puerta de anchura de hasta 2500 mm, blanco, similar al RAL9016	DCG-21-31N-9016
Guía deslizante G-CO con coordinador de puerta, detector de humo y dos dispositivos de retención electromecánicos, puerta de anchura de hasta 2500 mm, blanco, similar al RAL9016	DCG-21-32N-9016	Guía deslizante G-CO con coordinador de puerta, detector de humo y un dispositivo de retención electromecánico, puerta de anchura de hasta 2500 mm, acero inoxidable	DCG-21-31N-35--
Guía deslizante G-CO con coordinador de puerta, detector de humo y dos dispositivos de retención electromecánicos, puerta de anchura de hasta 2500 mm, acero inoxidable	DCG-21-32N-35--	Guía deslizante G-CO con coordinador de puerta, detector de humo y un dispositivo de retención electromecánico, puerta de anchura de hasta 3200 mm, plata EV1	DCG-23-31N-EV1-
Guía deslizante G-CO con coordinador de puerta, detector de humo y dos dispositivos de retención electromecánicos, puerta de anchura de hasta 3200 mm, plata EV1	DCG-23-32N-EV1-	Guía deslizante G-CO con coordinador de puerta, detector de humo y un dispositivo de retención electromecánico, puerta de anchura de hasta 3200 mm, blanco, similar al RAL9016	DCG-23-31N-9016
Guía deslizante G-CO con coordinador de puerta, detector de humo y dos dispositivos de retención electromecánicos, puerta de anchura de hasta 3200 mm, blanco, similar al RAL9016	DCG-23-32N-9016	Guía deslizante G-CO con coordinador de puerta, detector de humo y un dispositivo de retención electromecánico, puerta de anchura de hasta 3200 mm, acero inoxidable	DCG-23-31N-35--
Guía deslizante G-CO con coordinador de puerta, detector de humo y dos dispositivos de retención electromecánicos, puerta de anchura de hasta 3200 mm, acero inoxidable	DCG-23-32N-35--	Placa de montaje A159, puertas de anchura de hasta 3200 mm, plata EV1	DCA159----EV1-
Guía deslizante G-CO con coordinador de puerta, detector de humo y un dispositivo de retención electromecánico, puerta de anchura de hasta 2500 mm, plata EV1	DCG-21-31N-EV1-	Placa de montaje A159, puertas de anchura de hasta 3200 mm, , blanco, similar al RAL9016	DCA159----9016
		Amortiguador de apertura A188	DCA188-----

DC700G-CO-C

Cierrapuertas con tecnología Cam-Motion® con coordinador de puerta mecánica incorporado; cara contraria a bisagras



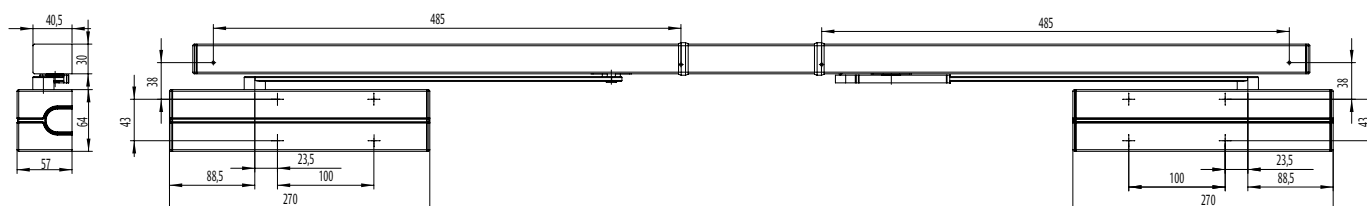
ASSA ABLOY DC700G-CO-C

- Cierrapuertas con tecnología Cam-Motion® con coordinador de puerta mecánica incorporado para puertas de doble hoja e instalación, Cara contraria a bisagras
- Certificado en conformidad con EN 1155/1158, tamaño 3-6
- Coordinador de puerta mecánica en guía deslizante continuo
- Todos los componentes van plenamente integrados en un guía deslizante continuo
- Apertura cómoda de la puerta por medio de un par de apertura de rápida disminución del sistema de cierrapuertas
- Para puertas con protección contra fuego y humo y distancia de bisagras de entre 1410 y 2500 mm*

Características DC700G-CO-C

- Coordinador de puerta basado en un sistema de cuña
- Instalación normal en la Cara contraria a bisagras, se puede utilizar para puertas de apertura a derecha e izquierda
- Placa de perforación simétrica
- Para puertas con función antipánico en combinación con la solapa A102
- Es posible una partición simétrica y asimétrica de la puerta, anchura mínima de la hoja inactiva = 400 mm
- Ángulo de apertura de la puerta de hasta aprox. 120°, ángulo máximo de apertura de la puerta limitado
- Guía deslizante de altura regulable en 2 mm para la tolerancia
- Eje regulable de modo continuo de hasta 14 mm
- Velocidad de cierre, velocidad final de cierre y freno a la apertura regulables por medio de válvulas reguladoras frontales
- Fuerza de cierre variable regulable
- Válvulas termodinámicas para un rendimiento consistente
- Freno a la apertura efectivo y variedad regulable de velocidad final de cierre
- Colores estándar: plata EV1; blanco, similar al RAL9016; diseño de acero inoxidable
- Acabados customizados disponibles previo pedido

CE	ASSA ABLOY	11
	Sicherheitstechnik GmbH Bildstockstraße 20 72458 Albstadt	
0432-CPD-160	EN 1158:1997+A1:2002	3 5 $\frac{6}{3}$ 1 1 4
Dangerous substances: None		



DC700G-CO-C

Características técnicas

Guía deslizante G-CO-C

Características técnicas	
Peso	4 kg
Altura	30 mm
Profundidad	40,5 mm
Longitud	Dependiendo de la anchura general de la puerta
Ángulo máx. de apertura de la puerta	De hasta 120°
Protección contra el humo y el fuego	Sí
Certificado en conformidad con	EN 1158
Marcado CE para productos de construcción	Sí

* Se requiere una verificación adicional de aptitud con respecto a las respectivas puertas de protección contra fuego y humo (requiere aclaración, la especificación final tiene lugar más tarde)

Todas las ventajas a simple vista

El servicio que le ofrecemos: aquí puede ver las ventajas individuales de nuestros modelos de cierrapuertas para su sector.

Segmento del cliente	Ventajas
Planificadores de proyectos	- Amplia gama de usos: puertas con protección contra el humo y el fuego, así como puertas estándar - Diseño moderno - Diseño compacto - Coordinador mecánico de puerta mecánica para fiabilidad de funcionamiento óptimo
Constructores	- Instalación y regulación rápidas y fáciles - plantilla de perforación simétrica - Apto para puertas de apertura por la izquierda y la derecha para instalación estándar en la Cara contraria a bisagras - Regulable para casi todos los tipos de marco - Fiabilidad y vida de servicios óptimas para el coordinador de puerta
Empleados de obra	- Se reducen los gastos de inventario gracias a una gama modular de producto
Usuarios	- Coordinador mecánico de puerta para fiabilidad de funcionamiento óptimo - Comodidad de uso óptima gracias al cierre controlado de la puerta en el orden correcto

Especificaciones para el DC700G-CO-C

Cierrapuertas de ASSA ABLOY con tecnología Cam-Motion®, guía deslizante continuo con coordinador de puerta mecánica, tamaño EN 3-6

- Fuerza de cierre variable regulable
- Sistema de brazo de altura regulable de 14 mm para una mayor facilidad de instalación
- Velocidad de cierre, velocidad final de cierre y freno a la apertura regulables por medio de las válvulas reguladoras frontales
- Se puede utilizar para puertas de apertura a derecha e izquierda para instalación estándar en la Cara de bisagras

Accesorios:

- Guía deslizante G-CO
- Placa de montaje A180
- Soporte ángulo A181
- Dispositivo de retención mec. A158 (no apto para puertas con protección contra humo y fuego)
- Amortiguador de apertura mecánica A188
- Barra de arrastre A102

Color:

- Plata EV1
- Blanco, similar al RAL9016
- Diseño de acero inoxidable
- Acabado customizado

Podrá encontrar más información en www.assaabloy.es

Dibujos de las medidas

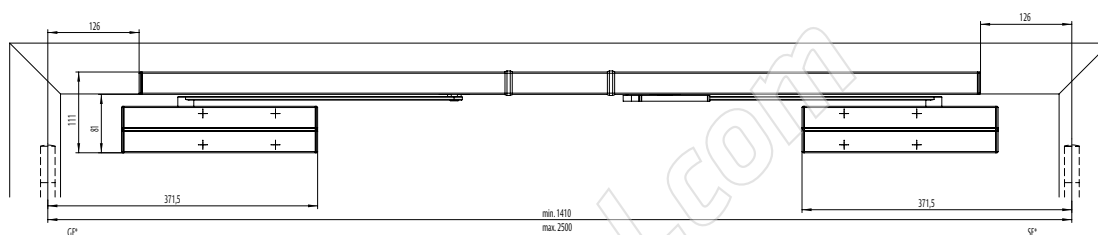
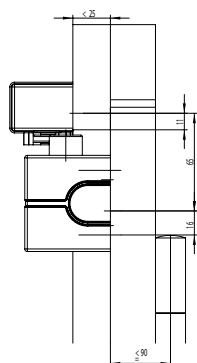
Espacio requerido en puertas

La hoja activa DIN derecha se muestra en el diagrama

La hoja activa DIN izquierda es en dirección contraria

GF* = Hoja activa

SF* = Hoja inactiva



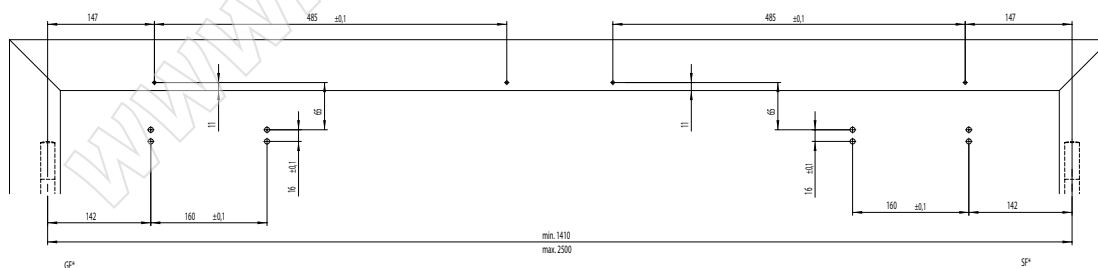
Medidas de instalación

La hoja activa DIN derecha se muestra en el diagrama

La hoja activa DIN izquierda es en dirección contraria

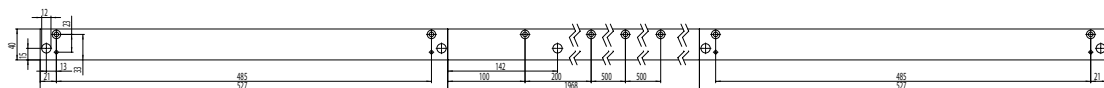
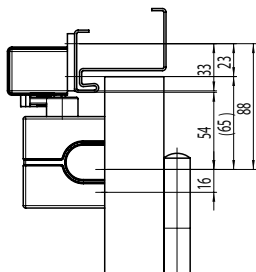
GF* = Hoja activa

SF* = Hoja inactiva

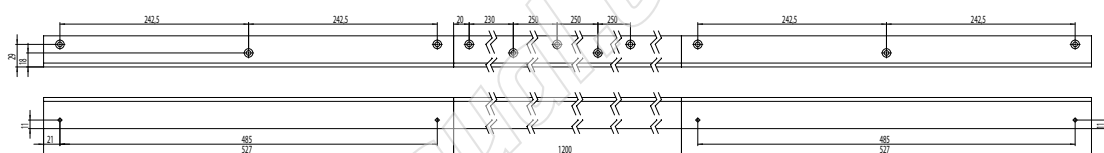
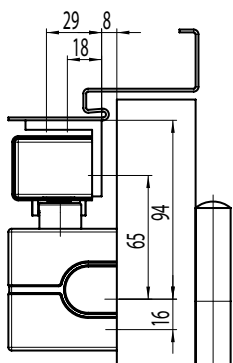


Accesorios e información para pedidos

Placa de montaje A180



Soporte ángulo A181

**Barra de arrastre A102**

Permite abrir puertas dobles con un secuencia correcta, instaladas en la hoja de la puerta por la Cara contraria a bisagras

(G461/G462/G464 se instalan en la Cara contraria a bisagras)

La longitud de la A102 se puede regular incluso de 320 a 360 mm, con lo cual la gama de regulabilidad es de 40 mm.

**Dispositivo de Retención Mecánico A158**

Dispositivo de retención mecánico para mantener las puertas abiertas de manera temporal.

Instalación simple en las guías deslizantes G-CO y G-CO-C

Las puertas se mantienen abiertas a un ángulo de apertura de 130°/110° tanto por la Cara de bisagras como sin bisagras

Fuerza variable de sujeción regulable

No aprobado para uso con puertas de protección contra fuego y humo.

Amortiguador de apertura A188

Ayuda a evitar que la puerta y la manilla de la puerta golpeen la pared de retorno.

Instalación simple en el guía deslizante, aunque no sustituye a un tope de puerta.



Descripción	Nº de pedido	Descripción	Nº de pedido
Guía deslizante G-CO-C con coordinador de puerta para cara contraria a bisagras, puerta de anchura de hasta 2500 mm, plata EV1	DCG-22-10--EV1-	Placa de montaje A180, para puertas de anchura de hasta 2500 mm, plata EV1	DCA180-----EV1-
Guía deslizante G-CO-C con coordinador de puerta para cara contraria a bisagras, puerta de anchura de hasta 2500 mm, blanco, similar al RAL9016	DCG-22-10--9016	Placa de montaje A180, para puertas de anchura de hasta 2500 mm, blanco, similar al RAL9016	DCA180-----9016
Guía deslizante G-CO-C con coordinador de puerta para cara contraria a bisagras, puerta de anchura de hasta 2500 mm, acero inoxidable	DCG-22-10--35--	Soporte ángulo A181, para puertas de anchura de hasta 2500 mm, plata EV1	DCA181-----EV1-
Barra de arrastre A102, plata EV1	DCA102-----EV1-	Soporte ángulo A181, para puertas de anchura de hasta 2500 mm, blanco, similar al RAL9016	DCA181-----9016
		Dispositivo de Retención Mecánico A158	DCA158-----
		Amortiguador de apertura A188	DCA188-----

DC700 con G460

Cierrapuertas con tecnología Cam-Motion® y mecanismo de retención electromecánico



ASSA ABLOY DC700 con G460

- Cierrapuertas con tecnología Cam-Motion® y guía deslizante con dispositivo de retención electromecánico para puertas de una hoja
- Certificado en conformidad con EN 1154/1155, tamaño 3-6
- Ángulo de retención regulable de modo continuo entre 70° y 130°
- Para puertas con protección contra fuego y humo de hasta 1400

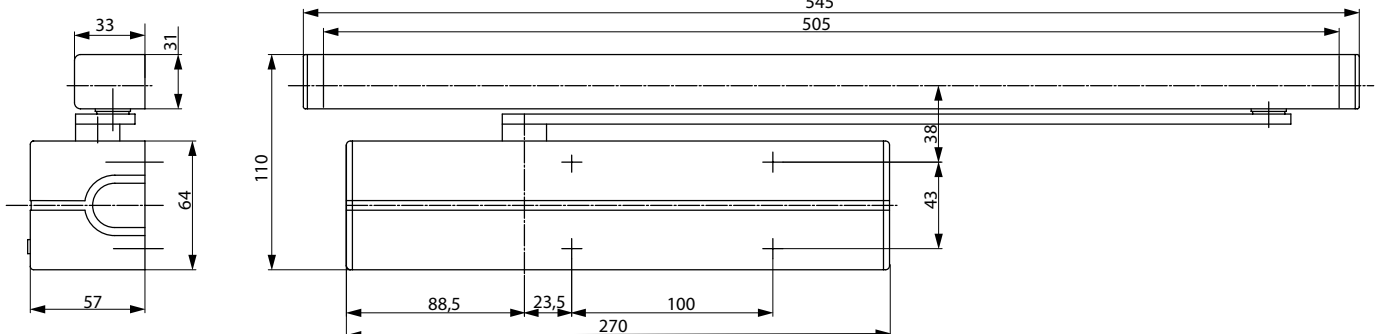
Características DC700 con G460

- Dispositivo de retención electromecánico
- Fuerza de retención regulable de modo continuo
- Ángulo de retención regulable entre 70° y 130°
- Ángulo de apertura de la puerta de hasta 130°
- Se puede utilizar para puertas de apertura a derecha e izquierda
- Posición de instalación estándar en la Cara de bisagras y sin bisagras
- Eje regulable de modo continuo de hasta 14 mm
- Amplia gama de aplicaciones
- Colores estándar: plata EV1; blanco, similar al RAL9016; marrón, similar al RAL8014; negro, similar al RAL9005, acero inoxidable
- Acabados customizados disponibles previo pedido



CE	Abloy Oy PO Box 108 80101 Joensuu, Finland	10					
	0432-BPR-0050	EN 1154:1997+A1:2002	3	8	$\frac{6}{3}$	1	1

CE	Abloy Oy PO Box 108 80101 Joensuu, Finland	13					
	1162-CPD-0630	EN 1154:1997+A1:2002	3	8	$\frac{6}{3}$	1	1



DC700 con G460

Características técnicas

Guía deslizante G460

Características técnicas	
Anchura de puerta de hasta	1400 mm
Ángulo de retención (regulable de modo continuo)	70° - 130°
Fuente de alimentación	24 V DC
Consumo máx.	60 mA
Peso	1,2 kg
Altura	31 mm
Profundidad	33 mm
Longitud	545 mm
Certificado en conformidad con	EN 1154/EN 1155
Marcado CE para productos de construcción	sí

Datos sobre el cierrapuertas: ver DC700

Todas las ventajas a simple vista

El servicio que le ofrecemos: aquí puede ver las ventajas individuales de nuestros modelos de cierrapuertas para su sector.

Segmento del cliente	Ventajas
Planificadores de proyectos	- Amplia gama de usos: puertas con protección contra el humo y el fuego, así como puertas estándar - Diseño moderno - Diseño compacto
Constructores	- Regulable para casi todos los tipos de marco - Instalación y regulación rápidas y fáciles - Regulable de forma rápida y fácil - Apto para puertas de apertura por la izquierda y la derecha para instalación estándar en la Cara de bisagras y sin bisagras
Empleados de obra	- Se reducen los gastos de inventario gracias a una gama modular de producto - Un único producto apto para una gran variedad de posiciones de instalación
Usuarios	- Fuerza de funcionamiento regulable, para cumplir con los requisitos de construcción para puertas y con las necesidades de los usuarios

Especificaciones para el DC700 con G460

- Cierrapuertas de ASSA ABLOY DC700 con tecnología Cam-Motion®, guía deslizante G460 con dispositivo de retención electromecánico, 24 V DC
- Fuente de alimentación 24 V DC
- Fuerza de sujeción regulable de modo continuo, tamaño EN 3-6
- Ángulo de retención regulable entre 70° y 130°
- Se puede utilizar para puertas de apertura a derecha e izquierda
- Posición de instalación estándar en la Cara de bisagras y sin bisagras
- Altura de eje regulable de modo continuo hasta 14 mm
- Amplia gama de aplicaciones
- Con aprobación técnica para distintos sistemas de detección de humo

Accesorios:

- Placa de montaje A115
- Soporte ángulo A116
- Detector de protección contra el humo A177
- Botón de desbloqueo instalado a ras A178

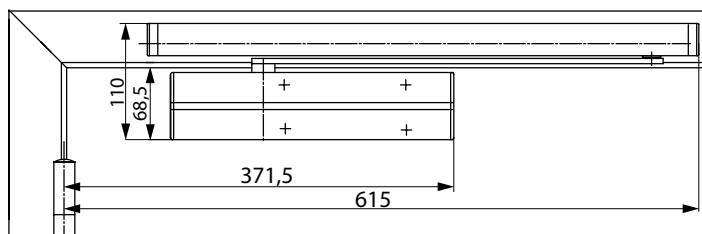
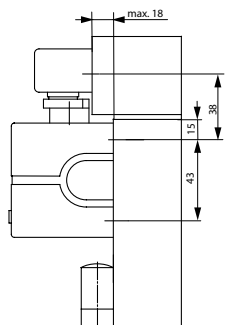
Color:

- Plata EV1
- Blanco, similar al RAL9016
- Marrón, similar al RAL8014
- Negro, similar al RAL9005
- Acero inoxidable
- Acabado customizado

Podrá encontrar más información en www.assaabloy.es

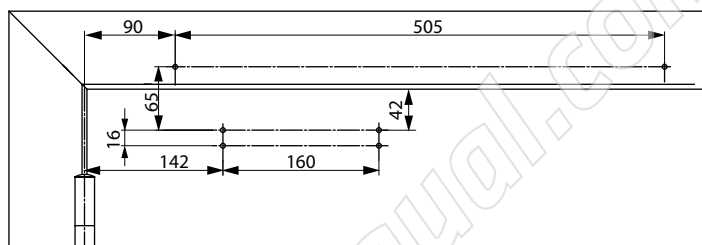
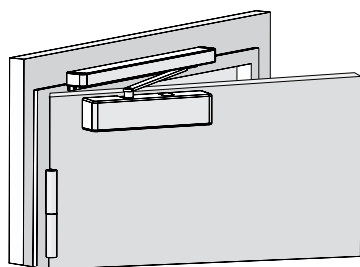
DC700 con G460

Dibujos de las medidas



Instalación normal en la Cara de bisagras

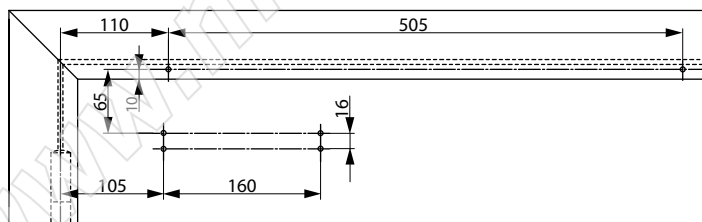
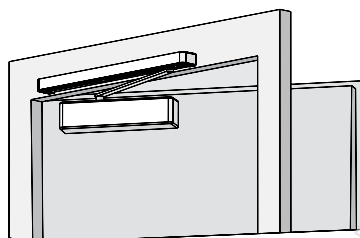
La apertura a la izquierda se muestra en el diagrama
La apertura a la derecha es en dirección contraria



Medidas de instalación con placa de montaje para instalación estándar en la Cara de bisagras

En conformidad con la normativa EN 1154, Suplemento 1, o bien para puertas en las que no sea posible una instalación directa.

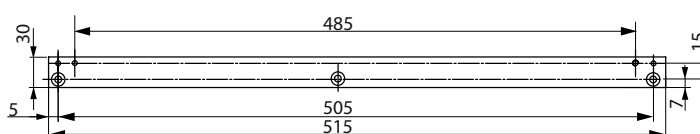
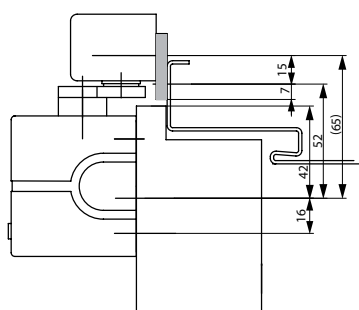
La apertura a la izquierda se muestra en el diagrama
La apertura a la derecha es en dirección contraria



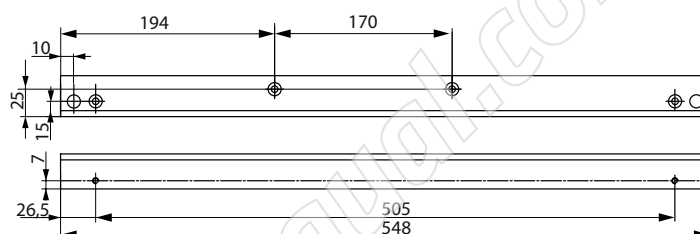
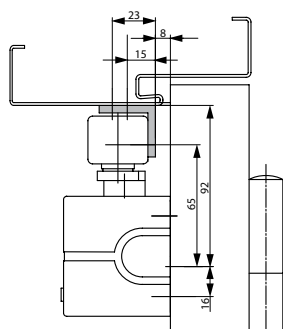
Medidas de instalación con placa de montaje para instalación estándar en la Cara contraria a bisagras

Para puertas en las que no sea posible una instalación directa

La puerta de la derecha se muestra en el diagrama
La puerta de la izquierda es en dirección contraria



Placa de montaje A115
Para guía deslizante G460



Soporte ángulo A116
Para instalación en la Cara
contraria a bisagras del
guía deslizante G460.

Botón de desbloqueo instalado a ras 178
Para desbloqueo manual de la retención.



Descripción	Nº de pedido	Descripción	Nº de pedido
Guía deslizante G460 con dispositivo de retención electromecánico, plata EV1	DCG460-----EV1-	Guía deslizante G460 con dispositivo de retención electromecánico, acero inoxidable	DCG460-----35--
Guía deslizante G460 con dispositivo de retención electromecánico, blanco, similar al RAL9016	DCG460-----9016	Placa de montaje guía A115, plata EV1	DCA115-----EV1-
Guía deslizante G460 con dispositivo de retención electromecánico, negro, similar al RAL9005	DCG460-----9005	Soporte ángulo guía A116, plata EV1	DCA116-----EV1-
		Botón de desbloqueo de puerta instalado a ras 178	DCA178-----

DC700 con G461

Cierrapuertas con tecnología Cam-Motion® y coordinador mecánico incorporado



ASSA ABLOY DC700 con G461

- Cierrapuertas con tecnología Cam-Motion® y guía deslizante
- Certificado en conformidad con EN 1154/1158, tamaño 3-6
- Funciona independientemente de los cierrapuertas y ofrece la mejor seguridad y fiabilidad posibles
- Para puertas con protección contra fuego y humo de doble hoja, distancia de las bisagras de 1250-2800 mm

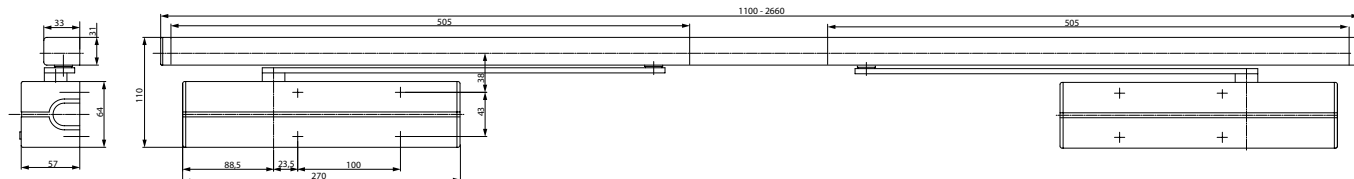
Características DC700 con G461

- Coordinador mecánico incorporado para puertas de doble hoja
- Garantiza una secuencia de cierre correcta para puertas de doble hoja, la hoja inactiva se cierra antes de que la hoja activa empiece a cerrarse
- La hoja activa podría mantenerse abierta en cualquier ángulo seleccionado de hasta 150° cuando se abre la hoja inactiva
- Posición de instalación estándar en la Cara de bisagras y sin bisagras
- La posición de instalación estándar requiere un brazo con gancho G120
- Eje regulable de modo continuo de hasta 14 mm
- Amplia gama de aplicaciones
- Colores estándar: plata EV1; blanco, similar al RAL9016; marrón, similar al RAL8014; negro, similar al RAL9005, acero inoxidable
- Acabados customizados disponibles previo pedido



CE	Abloy Oy PO Box 108 80101 Joensuu, Finland	10
	0432-BPR-0049 EN1158:1997+A1:2002	3 8 $\frac{6}{3}$ 1 1 3

CE	Abloy Oy PO Box 108 80101 Joensuu, Finland	13
	1162-CPD-0630 EN 1154:1996+A1:2002	3 8 $\frac{6}{3}$ 1 1 4



DC700 con G461

Características técnicas

Guía deslizante G461

Características técnicas	
Ángulo de apertura máx. de hoja activa (Cara de bisagras/sin bisagras)	150° / 120°
Ángulo de apertura máx. de hoja inactiva (Cara de bisagras/sin bisagras)	170° / 120°
Distancia de las bisagras	1250 – 2800 mm (2800-3200 mm)
Peso	2,6 kg
Altura	31 mm
Profundidad	33 mm
Longitud	Depende la distancia de las bisagras
Protección contra fuego y humo	Sí
Certificado en conformidad con	EN 1154/EN 1158
Marcado CE para productos de construcción	Sí

Datos sobre el cierrapuertas: ver DC700

Todas las ventajas a simple vista

El servicio que le ofrecemos: aquí puede ver las ventajas individuales de nuestros modelos de cierrapuertas para su sector.

Segmento del cliente	Ventajas
Planificadores de proyectos	- Diseño moderno - Diseño compacto
Constructores	- Regulable para casi todos los tipos de marco - Instalación rápida y fácil - Regulable de forma rápida y fácil - Apto para instalación en la Cara de bisagras y sin bisagras
Empleados de obra	- Se reducen los gastos de inventario gracias a una gama modular de producto - Un único producto apto para una gran variedad de posiciones de instalación
Usuarios	- Secuencia de cierre correcta garantizada en todas las situaciones

Especificaciones para el DC700 con G461

Guía deslizante de ASSA ABLOY con coordinador mecánico para puertas de doble hoja utilizadas con cierrapuertas DC700 con tecnología Cam-Motion®

- Distancia de las bisagras 1250-2800 mm (2800 mm – 3200 mm)
- La hoja activa puede mantenerse abierta en cualquier ángulo seleccionado de hasta 150° cuando se abre la hoja inactiva
- Ángulo de retención regulable entre 70° y 130°
- Posición de instalación estándar en la Cara de bisagras y sin bisagras
- La instalación en la Cara contraria a bisagras requiere un brazo con gancho G120
- Altura de eje regulable de modo continuo hasta 14 mm
- Amplia gama de aplicaciones

Accesorios:

- Placa de montaje A115
- Soporte ángulo A116
- Soporte ángulo A117
- Brazo con gancho G120 para instalaciones en la Cara contraria a bisagras
- Barra de arrastre A101 para instalaciones en la Cara de bisagras
- Barra de arrastre A102 para instalaciones en la Cara contraria a bisagras
- Juego de instalación para puertas dobles anchas A113 (2800 mm-3200 mm)
- Dispositivo de retención mec. para puertas dobles A114 (NO aplicable con puertas antiincendios)
- Rodamiento mecánico A151 para puertas dobles

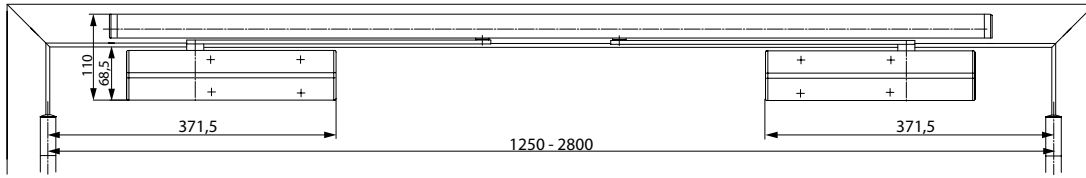
Color:

- Plata EV1
- Blanco, similar al RAL9016
- Marrón, similar al RAL8014
- Negro, similar al RAL9005
- Acero inoxidable
- Acabado customizado

Podrá encontrar más información en www.assaabloy.es

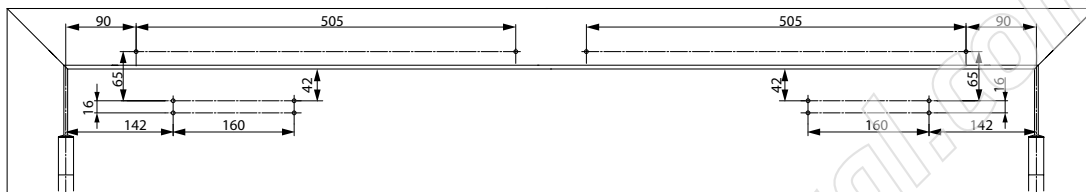
DC700 con G461

Dibujos de las medidas



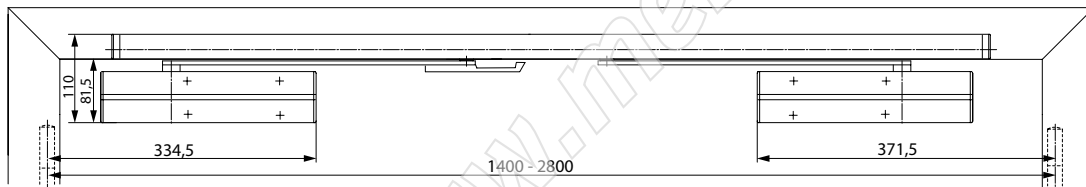
Instalación normal en la Cara de bisagras

La puerta de la derecha es la hoja activa
La puerta de la izquierda es la hoja inactiva



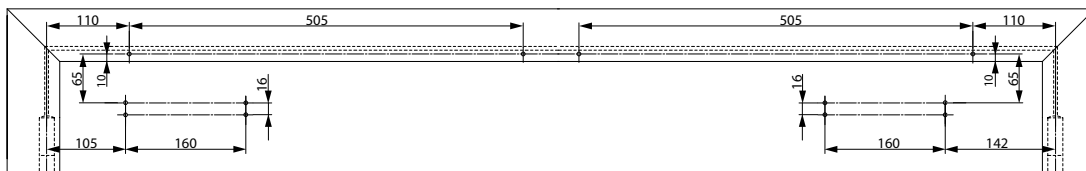
Medidas de instalación con placa de montaje para instalación estándar en la Cara de bisagras

La puerta de la derecha es la hoja activa
La puerta de la izquierda es la hoja inactiva



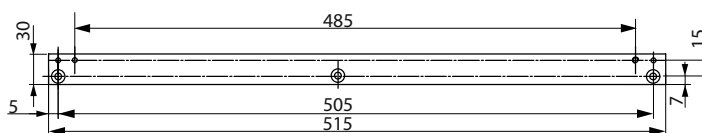
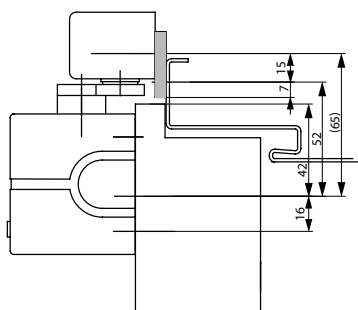
Instalación normal en la Cara contraria a bisagras

La puerta de la izquierda es la hoja activa
La puerta de la derecha es la hoja inactiva

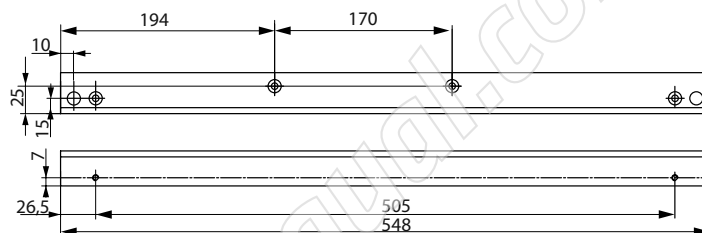
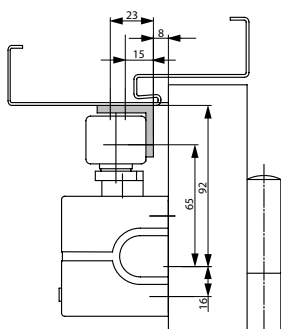


Medidas de instalación con placa de montaje para instalación estándar en la Cara contraria a bisagras

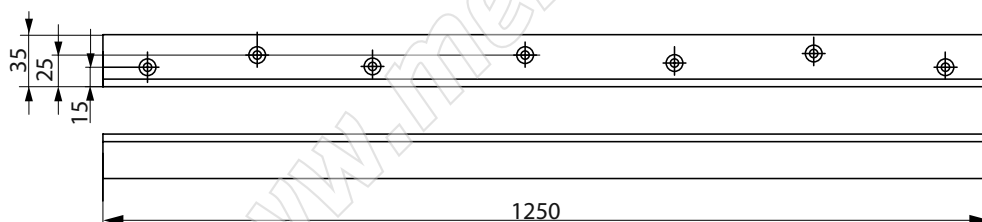
La puerta de la izquierda es la hoja activa
La puerta de la derecha es la hoja inactiva

**Placa de montaje A115**

Para guía deslizante G461
1 placa para hoja de puerta activa
1 placa para hoja de puerta pasiva

**Soporte ángulo A116**

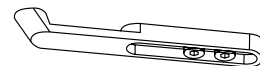
Para guía deslizante G461, instalación en la Cara contraria a bisagras
1 placa para hoja de puerta activa
1 placa para hoja de puerta pasiva

**Soporte ángulo A117**

Soporte central para guía deslizante G461, instalación en la Cara contraria a bisagras

Brazo con gancho G120

Para puertas dobles, instalación en la Cara contraria a bisagras

**Barra de arrastre A101**

Permite abrir puertas dobles con una secuencia correcta, instaladas en la hoja de la puerta por la Cara contraria a bisagras
(G461/G462/G464 se instalan en la Cara contraria a bisagras)

**Barra de arrastre A102**

Permite abrir puertas dobles con una secuencia correcta, instaladas en la hoja de la puerta por la Cara contraria a bisagras
(G461/G462/G464 se instalan en la Cara contraria a bisagras)
La longitud de la A102 se puede regular incluso de 320 a 360 mm, con lo cual la gama de regulabilidad es de 40 mm.



DC700 con G461

Accesorios e información para pedidos

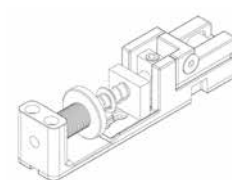
Dispositivo de retención mecánico A114

Dispositivo de retención mecánico para puertas que se deben asegurar en posición de abierto.

Ángulo de retención regulable desde unos 70°-120°.

Fuerza de retención regulable.

No aprobado para uso con puertas de protección contra fuego y humo.



Descripción	Nº de pedido
Guía deslizante G461 con coordinador mecánico, plata EV1	DCG461-----EV1-
Guía deslizante G461 con coordinador mecánico, blanco, similar al RAL9016	DCG461-----9016
Guía deslizante G461 con coordinador mecánico, negro, similar al RAL9005	DCG461-----9005
Guía deslizante G461 con coordinador mecánico, acero inoxidable	DCG461-----35--
Dispositivo de retención mecánico A114	DCA114-----EV1-
Placa de montaje guía A115, plata EV1	DCA115-----EV1-
Soporte ángulo guía A116, laterales, plata EV1	DCA116-----EV1-

Descripción	Nº de pedido
Soporte ángulo A117, zona central, plata EV1	DCA117-----EV1-
Barra de arrastre A101, plata	DCA101-----EV1-
Barra de arrastre A102, plata	DCA102-----EV1-
Kit de instalación A113 para puertas de doble hoja (2800 mm-3200 mm)	DCA113-----EV1-
Gancho G120, plata EV1	DCG120-----EV1-
Gancho G120, blanco, similar al RAL9016	DCG120-----9016
Gancho G120, negro, similar al RAL9005	DCG120-----9005
Gancho G120, acero inoxidable	DCG120-----35--



DC700 con G462 / G464

Cierrapuertas con tecnología Cam-Motion®, coordinador mecánico incorporado y dispositivo(s) de retención electromecánico(s)



ASSA ABLOY G462 / G464

- Cierrapuertas con tecnología Cam-Motion® y guía deslizante con coordinador mecánico incorporado y dos dispositivos de retención electromecánicos para puertas de doble hoja
- Certificado en conformidad con EN 1154, EN1155 y EN1158, tamaño 3-6
- Funciona independientemente de los cierrapuertas y ofrece las mejores prestaciones y la mejor seguridad y fiabilidad posibles
- Para puertas de doble hoja con protección contra fuego y humo, distancia de las bisagras de 1250-2800 mm

Características DC700 con G462 /G464

- Ángulo de retención de hoja de puerta inactiva entre 70° y 130°
- Fuerza de retención regulable de modo continuo
- Garantiza una secuencia de cierre correcta para puertas de doble hoja, la hoja inactiva se cierra antes de que la hoja activa empiece a cerrarse
- Posición de instalación estándar en la Cara de bisagras y sin bisagras
- La posición de instalación sin bisagras requiere un brazo con gancho G120
- Eje regulable de modo continuo de hasta 14 mm
- Amplia gama de aplicaciones
- Colores estándar: plata EV1; blanco, similar al RAL9016; marrón, similar al RAL8014; negro, similar al RAL9005, acero inoxidable
- Acabados customizados disponibles previo pedido



CE	Abloy Oy PO Box 108 80101 Joensuu, Finland	10
	0432-BPR-0050 EN1155:1997+A1:2002	3 8 $\frac{6}{3}$ 1 1 3

CE	Abloy Oy PO Box 108 80101 Joensuu, Finland	10
	0432-BPR-0049 EN1158:1997+A1:2002	3 8 $\frac{6}{3}$ 1 1 3

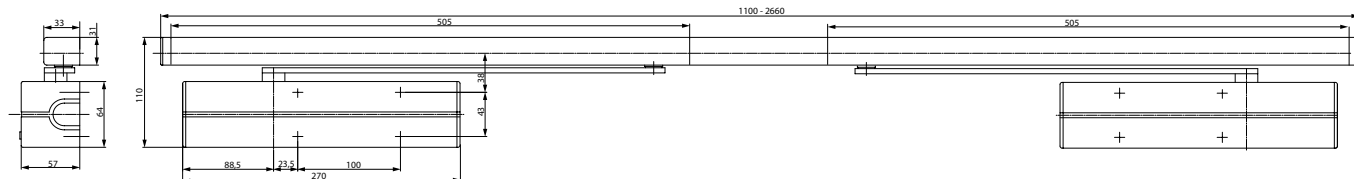
CE	Abloy Oy PO Box 108 80101 Joensuu, Finland	13
	1162-CPD-0630 EN 1154:1996+A1:2002	3 8 $\frac{6}{3}$ 1 1 4

Características G462

- Coordinador mecánico incorporado con dos dispositivos de retención electromecánicos
- Posibilidad de mantener abierta la hoja activa o las dos hojas de la puerta

Características G464

- Coordinador mecánico incorporado con un dispositivo de retención electromecánico
- Posibilidad de mantener abiertas las dos hojas de la puerta



DC700 con G462 / G464

Características técnicas

Guía deslizante G462/G464

Características técnicas	
Ángulo de apertura máx. de hoja activa (Cara de bisagras/sin bisagras)	150° / 120°
Ángulo de retención de hoja inactiva (Cara de bisagras/sin bisagras)	70° - 130° / 70° - 120°
Distancia de las bisagras	1250 - 2800 mm
Fuente de alimentación	24 V DC
Peso	2,9 kg (G464); 3,1 kg (G462)
Altura	31 mm
Profundidad	33 mm
Longitud	Depende de la distancia de las bisagras
Protección contra fuego y humo	Sí
Certificado en conformidad con	EN 1154/EN 1155/EN1158
Marcado CE para productos de construcción	Sí

Datos sobre el cierrapuertas: ver DC700

Todas las ventajas a simple vista

El servicio que le ofrecemos: aquí puede ver las ventajas individuales de nuestros modelos de cierrapuertas para su sector.

Segmento del cliente	Ventajas
Planificadores de proyectos	- Amplia gama de usos: puertas con protección contra el humo y el fuego - Diseño moderno - Diseño compacto - Aplicaciones en las que las hojas de las puertas deben mantenerse abiertas
Constructores	- Regulable para casi todos los tipos de marcos y puertas - Instalación rápida y fácil - Regulable de forma rápida y fácil - Apto para instalación en la Cara de bisagras y sin bisagras
Empleados de obra	- Se reducen los gastos de inventario gracias a una gama modular de producto - Un único producto apto para una gran variedad de posiciones de instalación
Usuarios	- Secuencia de cierre correcta garantizada en todas las situaciones - Fuerza de funcionamiento regulable para cumplir con los requisitos de construcción de puertas y las necesidades de los usuarios

Especificaciones para G462/G464

Guía deslizante de ASSA ABLOY con coordinador mecánico y dispositivo de retención electromecánico para puertas de doble hoja utilizadas con cierrapuertas DC700 con tecnología Cam-Motion®

- Distancia de las bisagras 1250-2800 mm
- Ángulo de retención regulable de la hoja inactiva entre 70° y 130°
- Fuerza de retención regulable de modo continuo
- Secuencia de cierre correcta garantizada para puertas de doble hoja, la hoja inactiva se cierra antes de que la hoja activa empiece a cerrarse
- Posición de instalación estándar en la Cara de bisagras y sin bisagras
- La instalación en la Cara contraria a bisagras requiere un brazo con gancho G120
- Altura de eje regulable de modo continuo hasta 14 mm
- Amplia gama de aplicaciones
- Posibilidad de mantener la hoja activa o las dos hojas de la puerta abiertas (G462)
- Posibilidad de mantener las dos hojas de la puerta activas (G464)

Accesorios:

- Placa de montaje A115
- Soporte ángulo A116
- Soporte ángulo A117
- Brazo con gancho G120 para instalaciones en la Cara contraria a bisagras
- Barra de arrastre A101 para instalaciones en la Cara de bisagras
- Barra de arrastre A102 para instalaciones en la Cara contraria a bisagras
- Detector de protección contra el humo
- Botón de desbloqueo instalado a ras o sobre la superficie
- Rodamiento mecánico A151 para puertas dobles
- Detector de protección contra el humo A177
- Botón de desbloqueo de la puerta A178 instalado a ras

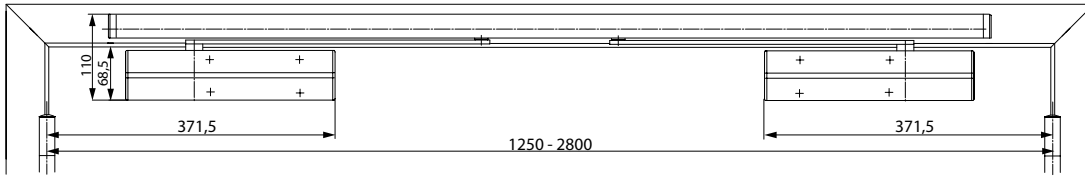
Color:

- Plata EV1
- Blanco, similar al RAL9016
- Marrón, similar al RAL8014
- Negro, similar al RAL9005
- Acero inoxidable
- Acabado customizado

Podrá encontrar más información en www.assaabloy.es

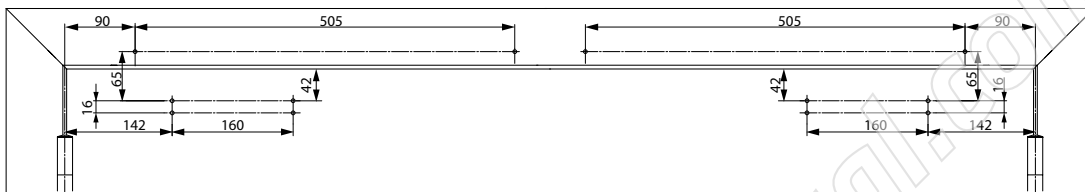
DC700 con G462 / G464

Dibujos de las medidas



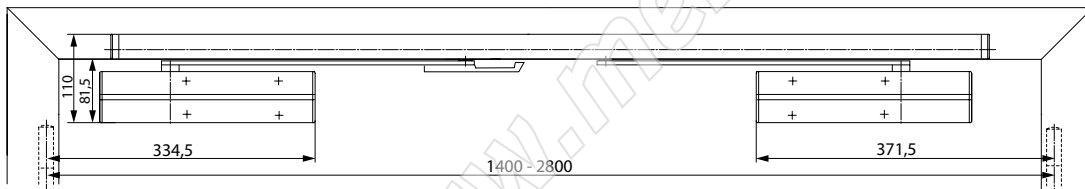
Instalación normal en la Cara de bisagras

La puerta de la derecha es la hoja activa
La puerta de la izquierda es la hoja inactiva



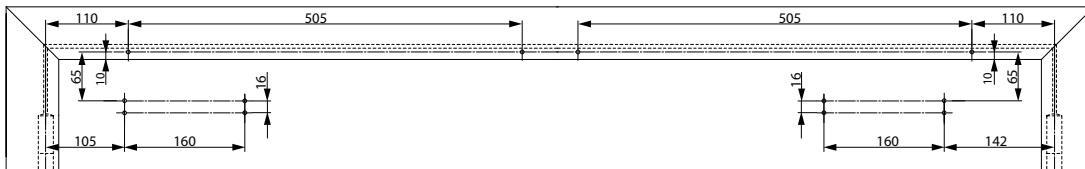
Medidas de instalación con placa de montaje para instalación estándar en la Cara de bisagras

La puerta de la derecha es la hoja activa
La puerta de la izquierda es la hoja inactiva



Instalación normal en la Cara contraria a bisagras

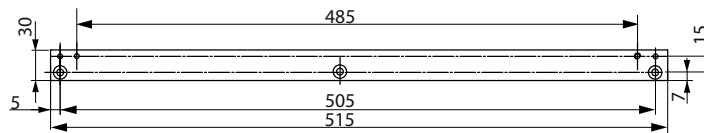
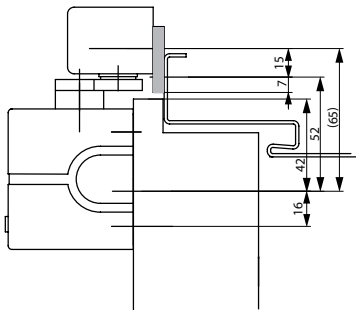
La puerta de la derecha es la hoja activa
La puerta de la izquierda es la hoja inactiva



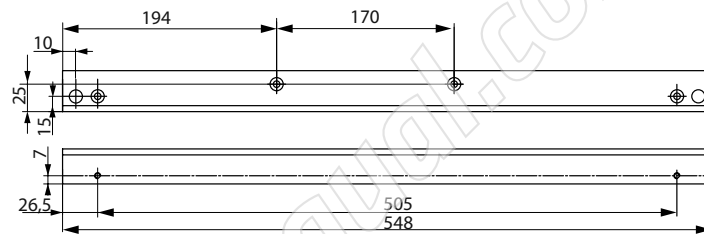
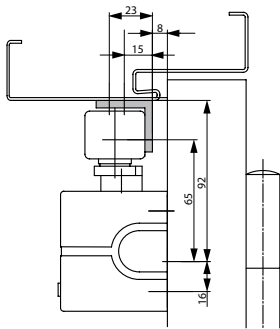
Medidas de instalación con placa de montaje para instalación estándar en la Cara contraria a bisagras

La puerta de la derecha es la hoja activa
La puerta de la izquierda es la hoja inactiva

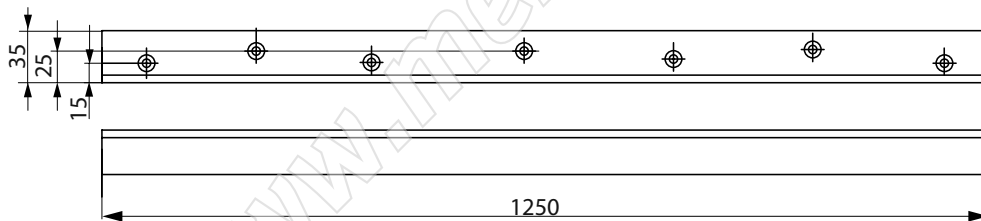
Accesorios

**Placa de montaje A115**

Para guía deslizante G464 y G462
 1 placa para hoja de puerta activa
 1 placa para hoja de puerta pasiva

**Soporte ángulo A116**

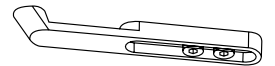
Para guías deslizantes G464 y G462
 1 placa para hoja de puerta activa
 1 placa para hoja de puerta pasiva

**Soporte ángulo A117**

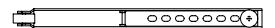
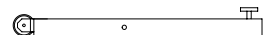
Para guías deslizantes G464 y G462

Brazo con gancho G120

Para puertas dobles, instalación en la Cara contraria a bisagras

**Barra de arrastre A101**

Permite abrir puertas dobles con una secuencia correcta, instaladas en la hoja de la puerta por la Cara contraria a bisagras
 (G461/G462/G464 se instalan en la Cara de bisagras)



DC700 con G462 / G464

Accesorios e información para pedidos

Barra de arrastre A102

Permite abrir puertas dobles con una secuencia correcta, instaladas en la hoja de la puerta por la Cara contraria a bisagras

(G461/G462/G464 se instalan en la Cara contraria a bisagras)

La longitud de la A102 se puede regular incluso de 320 a 360 mm, con lo cual la gama de regulabilidad es de 40 mm.

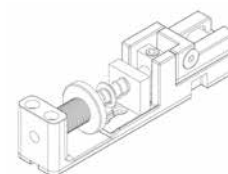
**Dispositivo de retención mecánico A114**

Dispositivo de retención mecánico para puertas que se deben asegurar en la posición de abierto.

Ángulo regulable de sujeción desde unos 70° a 120°.

Fuerza variable de sujeción regulable

No aprobado para uso con puertas de protección contra fuego y humo.



Descripción	Nº de pedido	Descripción	Nº de pedido
Guía deslizante G462 con coordinador de puerta y dos dispositivos de retención electromecánicos, plata EV1	DCG462-----EV1-	Guía deslizante G464 con coordinador de puerta y un dispositivo de retención electromecánico, acero inoxidable	DCG464-----35--
Guía deslizante G462 con coordinador de puerta y dos dispositivos de retención electromecánicos, blanco, similar al RAL9016	DCG462-----9016	Placa de montaje guía A115, plata EV1	DCA115-----EV1-
Guía deslizante G462 con coordinador de puerta y dos dispositivos de retención electromecánicos, negro, similar al RAL9005	DCG462-----9005	Soporte ángulo guía A116, laterales, plata EV1	DCA116-----EV1-
Guía deslizante G462 con coordinador de puerta y un dispositivo de retención electromecánico, acero inoxidable	DCG462-----35--	Soporte ángulo A117, zona central, plata EV1	DCA117-----EV1-
Guía deslizante G464 con coordinador de puerta y un dispositivo de retención electromecánico, plata EV1	DCG464-----EV1-	Barra de arrastre A101, plata	DCA101-----EV1-
Guía deslizante G464 con coordinador de puerta y un dispositivo de retención electromecánico, blanco, similar al RAL9016	DCG464-----9016	Barra de arrastre A102, plata	DCA102-----EV1-
Guía deslizante G464 con coordinador de puerta y un dispositivo de retención electromecánico, negro, similar al RAL9005	DCG464-----9005	Kit de instalación A113 para puertas de doble hoja (2800 mm-3200 mm)	DCA113-----EV1-
Guía deslizante G464 con coordinador de puerta y un dispositivo de retención electromecánico, negro, similar al RAL9005	DCG464-----9005	Gancho G120, plata EV1	DCG120-----EV1-
		Gancho G120, blanco, similar al RAL9016	DCG120-----9016
		Gancho G120, negro, similar al RAL9005	DCG120-----9005
		Gancho G120, acero inoxidable	DCG120-----35--
		Botón de desbloqueo de puerta instalado a ras 178	DCA178-----



DC500

Cierrapuertas con tecnología Cam-Motion® y guía deslizante



ASSA ABLOY DC500

- Cierrapuertas con tecnología Cam-Motion® y guía deslizante G195 de altura regulable o guía deslizante estándar G193
- Cumple con los requisitos de construcción sin barreras (DDA / CEN TR 15894)
- Certificado en conformidad con EN 1154, tamaño 1-4
- Apto para puertas con protección contra fuego y humo
- Para puertas de acción simple de anchura de hasta 1100 mm
- Se puede usar en cuatro tipos de instalación: cara de bisagras o contraria a bisagras, en instalación estándar o en el marco

Características DC500

- Se puede utilizar con placa de montaje oculta incorporada, apto para puertas de protección contra fuego y humo
- Se puede utilizar para puertas de apertura a derecha e izquierda
- Eje regulable de modo continuo de hasta 14 mm
- Velocidad de cierre, velocidad final de cierre y freno a la apertura regulables por medio de válvulas reguladoras frontales
- Válvulas termodinámicas para un rendimiento consistente
- Fuerza de cierre variable regulable
- Ángulo de apertura de hasta 170°
- Freno a la apertura efectivo y variedad regulable de velocidad final de cierre
- Amplia gama de aplicaciones
- Colores estándar: plata EV1; blanco, similar al RAL9016; marrón, similar al RAL8014; negro, similar al RAL9005, acero inoxidable
- Acabados customizados disponibles previo pedido



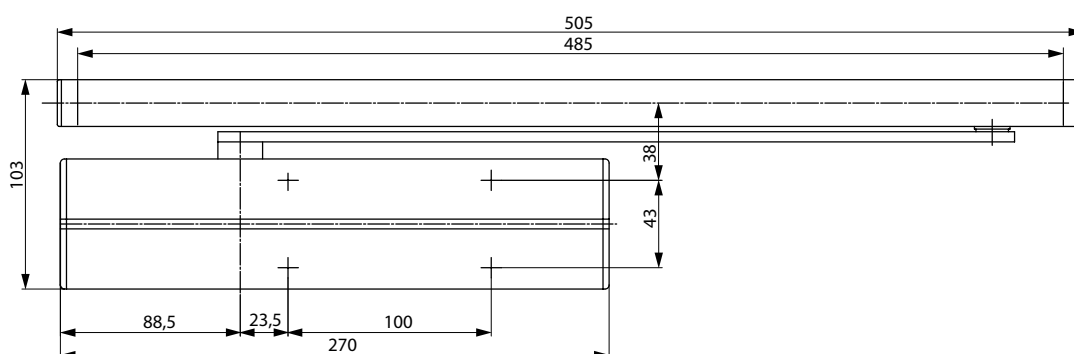
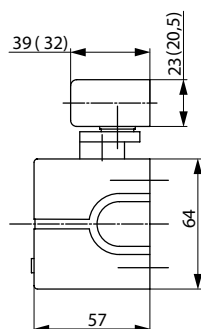
CE	Abloy OY	13
	PO Box 108 80101 Joensuu, Finland	
1162-CPD-0629	EN 1154:1996+A1:2002	3 8 4 1 1 1 4

Características del guía deslizante estándar G193

- Sin cubierta protectora
- Tornillos de sujeción visibles
- Medidas de instalación: ver diagrama (medidas entre paréntesis)

Características para guía deslizante G195

- Altura regulable en 2 mm para la tolerancia
- Tornillos de sujeción ocultos
- Medidas de instalación: ver diagrama



Características técnicas

Características técnicas	
Fuerza variable de cierre regulable	EN 1-4
Anchura de puerta de hasta	1100 mm
Protección contra el humo y el fuego	sí
Direcciones de giro de puerta DIN	a izquierda / derecha
Instalación estándar y en el marco	sí
Velocidad de cierre	Variable entre 170° y 10°
Velocidad final de cierre	Variable entre 10° y 0°
Amortiguación mecánica	Variable por encima de 75°
Ángulo de apertura Cara de bisagras	unos 170°
Ángulo de apertura Cara contraria a bisagras	unos 120°
Peso	2,7 kg
Altura	64 mm
Profundidad	57 mm
Anchura	270 mm
Certificado en conformidad con	EN 1154
Marcado CE para productos de construcción	sí

Todas las ventajas a simple vista

El servicio que le ofrecemos: aquí puede ver las ventajas individuales de nuestros modelos de cierrapuertas para su sector.

Segmento del cliente	Ventajas
Planificadores de proyectos	- Amplia gama de usos: puertas con protección contra el humo y el fuego, así como puertas estándar - Diseño moderno - Diseño compacto - Cumple con los requisitos de construcción sin barreras (DDA/ CEN TR 15894) - Mismo diseño y medidas con y sin placa de montaje
Constructores	- Una plantilla de perforación general - Regulable para casi todos los tipos de marcos y puertas - Instalación rápida y fácil - Fácil y rápido de regular - Apto para puertas de apertura por la izquierda y la derecha para instalación estándar en la Cara de bisagras y sin bisagras
Empleados de obra	- Se reducen los gastos de inventario gracias a una gama modular de producto - Un único producto apto para una gran variedad de posiciones de instalación - Accesorios complementarios disponibles para toda la gama de producto
Usuarios	- En general no se ve afectado por fluctuaciones de temperatura, gracias a sus válvulas termodinámicas - Apertura de puerta más fácil y mayor accesibilidad gracias a un par de rápida disminución

Especificaciones para el DC500

Cierrapuertas DC500 de ASSA ABLOY con tecnología Cam-Motion® y guía deslizante en conformidad con la normativa EN1154

- Fuerza de cierre regulable de modo continuo, tamaño EN 1-4, para puertas de anchura de hasta 1100 mm
- Velocidad de cierre, velocidad final de cierre y freno a la apertura regulables de modo continuo
- Se puede utilizar con instalación oculta incorporada
- Marcado CE
- Sistema de brazo de altura regulable de 14 mm para una instalación más fácil
- Instalación estándar y en el marco en la Cara de bisagras y sin bisagras de la puerta
- Apto para puertas con apertura a derecha e izquierda

Accesorios:

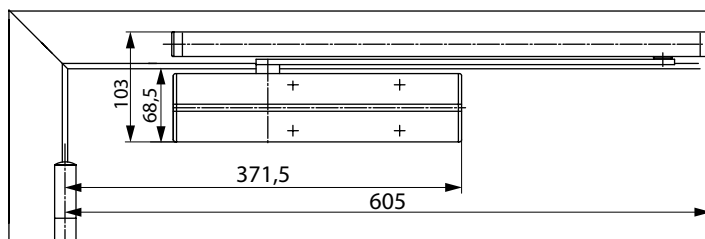
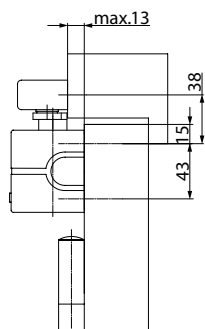
- Guía deslizante estándar G193
- Guía deslizante de altura regulable G195
- Placa de montaje A120
- Placa de montaje A130 para guía deslizante G193 y G195
- Soporte ángulo A104 para guía deslizante G193
- Amortiguador de apertura mecánica A153
- Dispositivo de retención mecánico A152 (no apto para puertas de protección contra fuego y humo)
- Adaptador de puerta de vidrio A166

Color:

- Plata EV1
- Blanco, similar al RAL9016
- Marrón, similar al RAL8014
- Negro, similar al RAL9005
- Acero inoxidable
- Acabado customizado

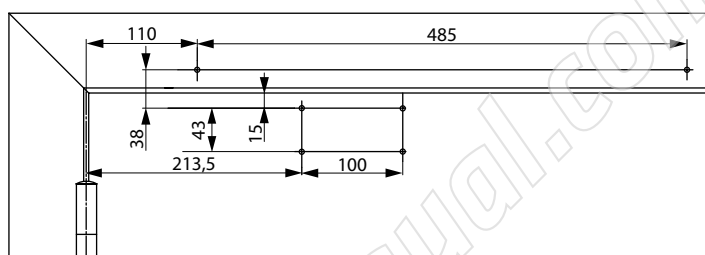
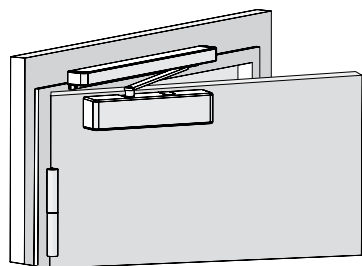
Podrá encontrar más información en www.assaabloy.es

Dibujos de las medidas



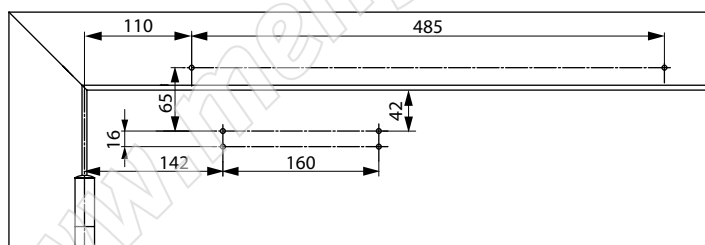
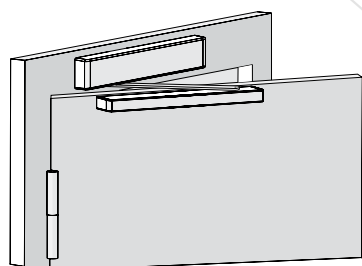
Espacio requerido en las puertas para instalación estándar en la Cara de bisagras

La apertura a la izquierda se muestra en el diagrama
La apertura a la derecha es en dirección contraria



Medidas de instalación para instalación directa estándar en la Cara de bisagras

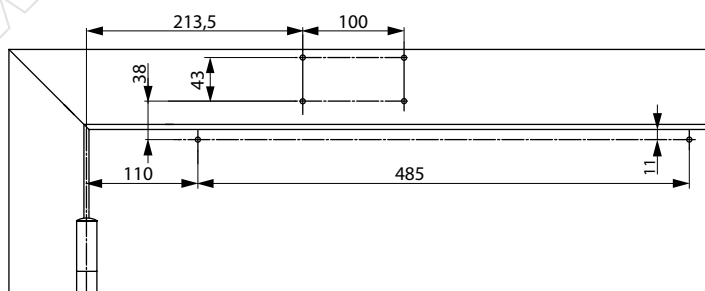
La apertura a la izquierda se muestra en el diagrama
La apertura a la derecha es en dirección contraria



Medidas de instalación con placa de montaje para instalación estándar en la Cara de bisagras

En conformidad con la normativa EN 1154, Suplemento 1, o para puertas en las que la instalación directa no sea posible.

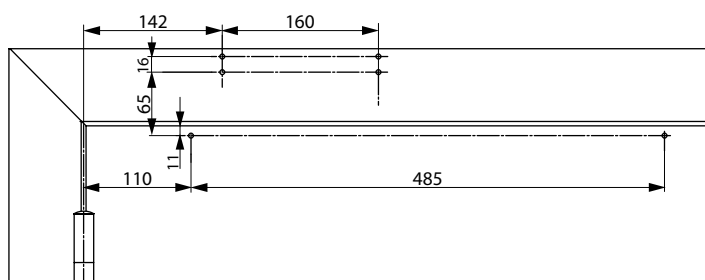
La apertura a la izquierda se muestra en el diagrama
La apertura a la derecha es en dirección contraria



Medidas de instalación para instalación directa en el marco en la Cara de bisagras

Cierrapuertas en la cara de bisagras del marco de la puerta.

La apertura a la izquierda se muestra en el diagrama
La apertura a la derecha es en dirección contraria



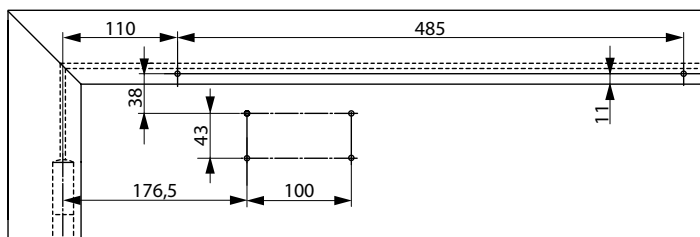
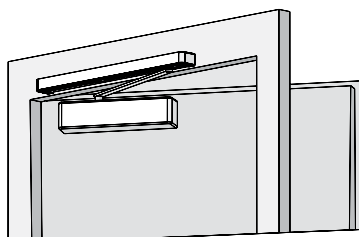
Medidas de instalación con placa de montaje para instalación en el marco en la Cara contraria a bisagras

Cierrapuertas en la cara de bisagras del marco de la puerta. Para puertas en las que no es posible una instalación directa.

La apertura a la izquierda se muestra en el diagrama
La apertura a la derecha es en dirección contraria

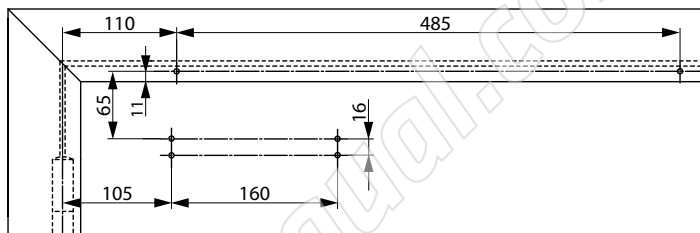
DC500

Dibujos de las medidas



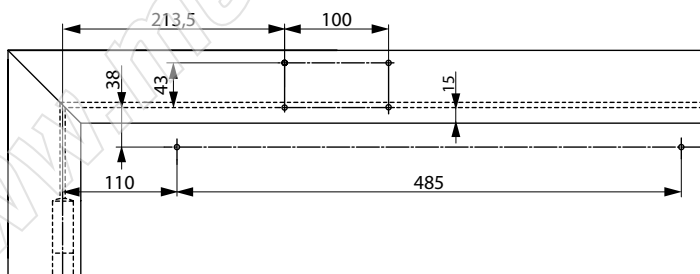
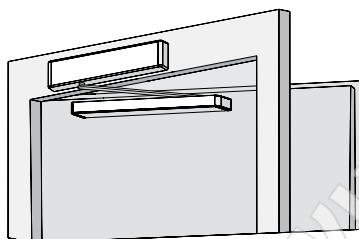
Medidas de instalación para instalación directa estándar en la Cara contraria a bisagras

La apertura a la derecha se muestra en el diagrama
La apertura a la izquierda es en dirección contraria



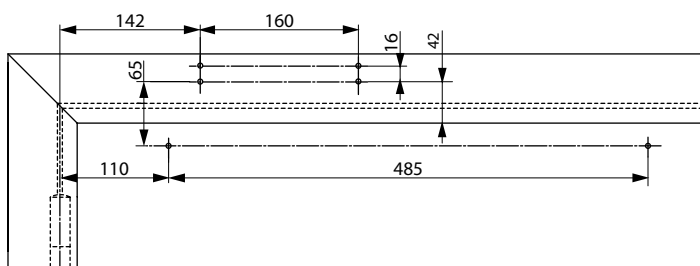
Medidas de instalación con placa de montaje para instalación estándar en la Cara contraria a bisagras

Para puertas en las que la instalación directa no sea posible.
La apertura a la derecha se muestra en el diagrama
La apertura a la izquierda es en dirección contraria



Medidas de instalación cuando se instala directamente sobre el marco en la Cara contraria a bisagras

Cierrapuertas en la cara contraria a bisagras del marco de la puerta
La apertura a la derecha se muestra en el diagrama
La apertura a la izquierda es en dirección contraria

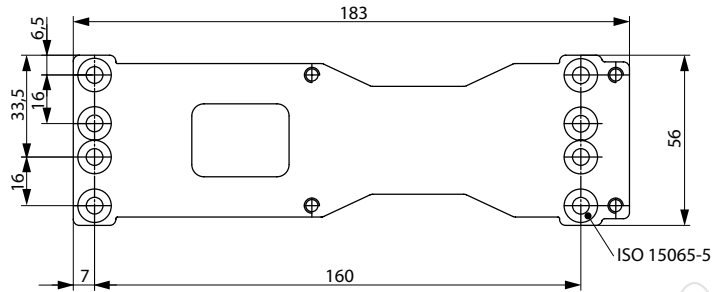
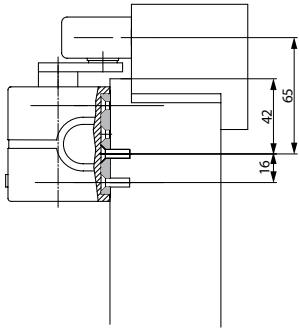


Medidas de instalación con placa de montaje para instalación en el marco en la Cara contraria a bisagras

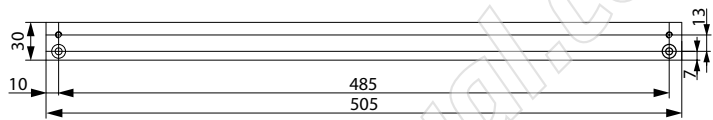
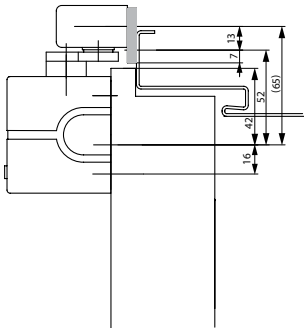
Cierrapuertas en la cara de bisagras del marco de la puerta. Para puertas en las que no es posible una instalación directa.
La apertura a la derecha se muestra en el diagrama
La apertura a la izquierda es en dirección contraria

DC500

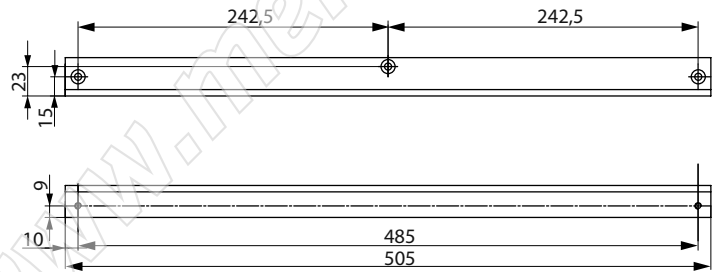
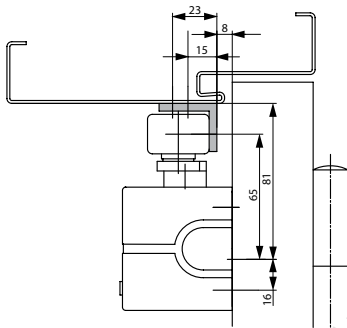
Accesorios



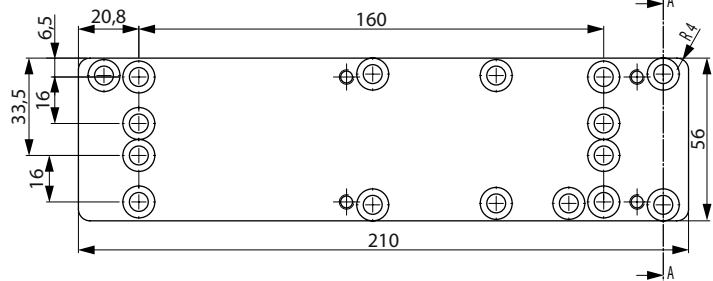
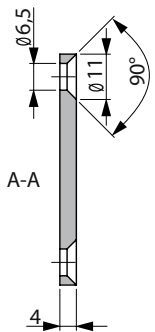
Placa de montaje A120
Para instalación con planilla de perforación según la normativa EN 1154, Suplemento 1, y para uso universal



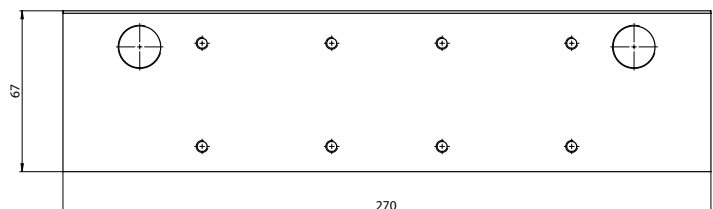
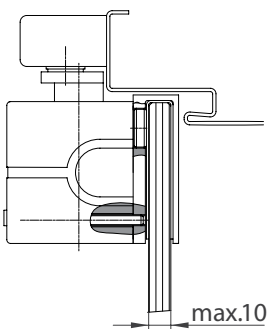
Placa de montaje A130
Para guía deslizante G193 y G195



Soporte ángulo A104
Solo para guía deslizante estándar G193



Placa de recambio A124
Para aplicaciones de renovación



Adaptador para puerta de vidrio A166
Para instalar el cierrapuertas en la hoja de una puerta íntegramente de vidrio.

Accesorios e información para pedidos

Carcasa completa de acero inoxidable

Para DC500 y DC700

**Carcasa de diseño de acero inoxidable**

Para DC500 y DC700

**Dispositivo de retención mecánico A152**

Dispositivo de retención mecánico para puertas que a veces deben asegurarse en posición de abierto.

Instalación simple en las guías deslizantes G193 y G195.

Máx. ángulo de apertura 130°

Fuerza de retención regulable

No aprobado para uso con puertas de protección contra fuego y humo.

**Amortiguador de apertura A153**

Ayuda a evitar que la puerta y la manilla de la puerta golpeen la pared de retorno.

Instalación simple en el guía deslizante.

Amortiguador mecánico regulable de modo continuo a un ángulo máx. de apertura de 130°.

No sustituye a un tope de puerta.



Descripción	Nº de pedido
DC500, tamaño EN 1-4, plata EV1	DC500-----EV1-
DC500, tamaño EN 1-4, blanco, similar al RAL9016	DC500-----9016
DC500, tamaño EN 1-4, negro, similar al RAL9005	DC500-----9005
DC500, tamaño EN 1-4, acero inoxidable	DC500-----35--
Guía deslizante G193, plata EV1	DCG193-----EV1-
Guía deslizante G193, blanco, similar al RAL9016	DCG193-----9016
Guía deslizante G193, negro, similar al RAL9005	DCG193-----9005
Guía deslizante G195, plata EV1	DCG195-----EV1-
Guía deslizante G195, blanco, similar al RAL9016	DCG195-----9016
Guía deslizante G195, negro, similar al RAL9005	DCG195-----9005
Guía deslizante G195, acero inoxidable	DCG195-----35--
Soporte ángulo A104, plata EV1	DCA104-----EV1-
Soporte ángulo A104, blanco, similar al RAL9016	DCA104-----9016

Descripción	Nº de pedido
Soporte ángulo A104, negro, similar al RAL9005	DCA104-----9005
Placa de montaje A120, galvanizada	DCA120-----40
Placa de recambio A124, galvanizada	DCA124-----40
Placa de montaje guía A130, plata EV1	DCA130-----EV1-
Placa de montaje guía A130, blanco, similar al RAL9016	DCA130-----9016
Placa de montaje guía A130, negro, similar al RAL9005	DCA130-----9005
Placa de montaje A136, Cara contraria a bisagras, para guía G193 y G195, 40 mm, plata EV1	DCA136-----EV1-
Adaptador para puerta de vidrio A166, plata EV1	DCA166-----EV1-
Dispositivo de retención A152	DCA152-----40
Amortiguador de apertura A153	DCA153-----40

DC860

Cierrapuertas oculto con tecnología Cam-Motion® y guía deslizante



ASSA ABLOY DC860

- Cierrapuertas oculto con tecnología Cam-Motion® y un pequeño guía deslizante oculto estándar G892 o guía deslizante oculto estándar G893
- Cumple con los requisitos de construcción sin barreras (DDA / CEN TR 15894)
- Certificado en conformidad con EN 1154, tamaño 1-5
- Apto para puertas con protección contra fuego y humo
- Para puertas de acción simple de anchura de hasta 1250 mm

Características DC860

- Se puede utilizar para puertas de apertura a derecha e izquierda
- Velocidad de cierre y velocidad final de cierre regulables desde arriba por medio de válvulas reguladoras
- Freno a la apertura incorporado
- Válvulas termodinámicas para un rendimiento consistente
- Ángulo de apertura de hasta 170°
- Amplia gama de aplicaciones
- Versiones con extensiones de eje de 4 y 8 mm
- Colores estándar: plata EV1
- Acabados customizados disponibles previo pedido

Características de guía deslizante estándar G892

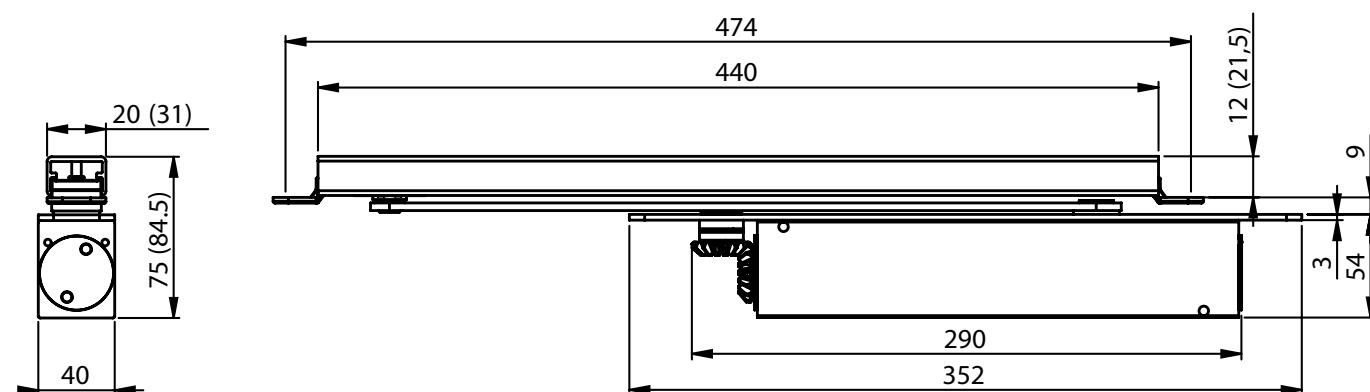
- Guía deslizante de pequeño tamaño, se puede utilizar con dispositivo de retención y amortiguador de apertura
- Para aplicaciones estándar
- Medidas de instalación: ver diagrama

Características del guía deslizante G893

- Guía deslizante apto para equipar con dispositivo de retención y amortiguador de apertura
- Medidas de instalación: ver diagrama (medidas entre paréntesis)



CE	Abloy Oy	11
	PO Box 108 80101 Joensuu, Finland	
0432-CPD-0047	EN1154:1996+A1:2002	3 8 5 1 1 1 2



www.ingenieros.com

Características técnicas

Características técnicas	
Anchura de puerta de hasta	1250 mm
Fuerza variable de cierre regulable	EN 1-5
Protección contra el humo y el fuego	sí
Direcciones de giro de puerta DIN	a izquierda / derecha
Velocidad de cierre	variable entre 120° y 7°
Velocidad final de cierre	variable entre 7° y 0°
Ángulo de apertura	unos 120°
Peso	2,3 kg
Altura	54 mm
Profundidad	40 mm
Anchura	290 mm
Certificado en conformidad con	EN 1154
Marcado CE para productos de construcción	Sí

Todas las ventajas a simple vista

Segmento del cliente	Ventajas
Planificadores de proyectos	- Amplia gama de usos: puertas con protección contra el humo y el fuego - Cumple con los requisitos de construcción sin barreras (DDA/ CEN TR 15894) - Funciones muy exhaustivas, estándar u opcional
Constructores	- Instalación rápida y fácil - Fácil y rápido de regular - Apto para puertas de apertura por la izquierda y la derecha
Empleados de obra	- Se reducen los gastos de inventario gracias a una gama modular de producto - Un único producto apto para una gran variedad de posiciones de instalación - Accesorios complementarios disponibles para toda la gama de producto
Usuarios	- Apertura de puerta más fácil y mayor accesibilidad gracias a un par de rápida disminución - En general no se ve afectado por fluctuaciones de temperatura, gracias a sus válvulas termodinámicas

El servicio que le ofrecemos: aquí puede ver las ventajas individuales de nuestros modelos de cierrapuertas para su sector.

Podrá encontrar más información en www.assaabloy.es

Especificaciones para el DC860

Cierrapuertas Oculito DC860 de ASSA ABLOY con Tecnología Cam-Motion® y guía deslizante oculito en conformidad con la normativa EN1154

- Fuerza de cierre regulable de modo continuo, tamaño EN 1-5, para puertas de anchura de hasta 1250 mm
- Velocidad de cierre, velocidad final de cierre y freno a la apertura regulables de modo continuo al instalar
- Marcado CE
- Apto para puertas con apertura a derecha e izquierda
- Se requiere una verificación adicional de aptitud para cada puerta de protección contra el humo y el fuego

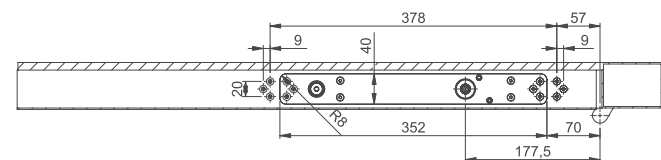
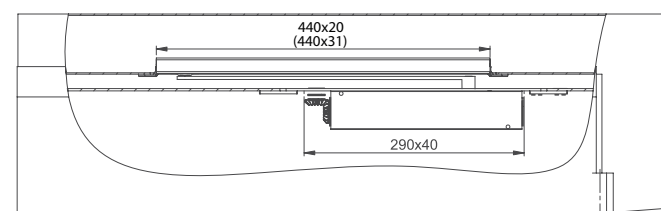
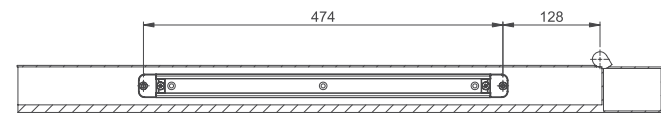
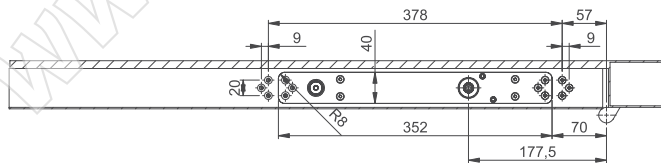
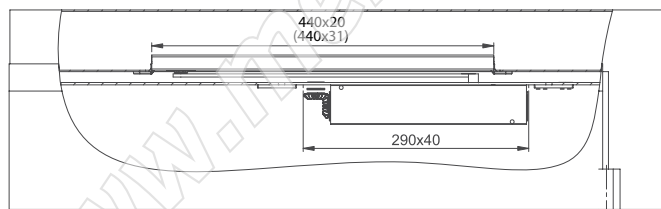
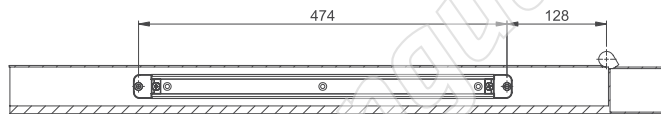
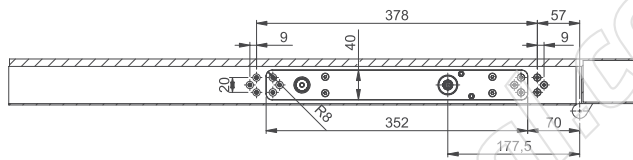
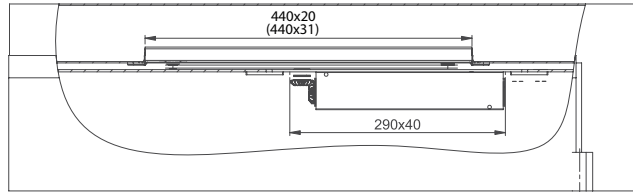
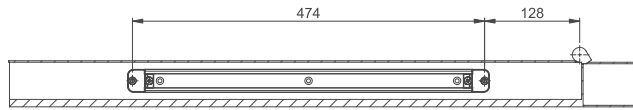
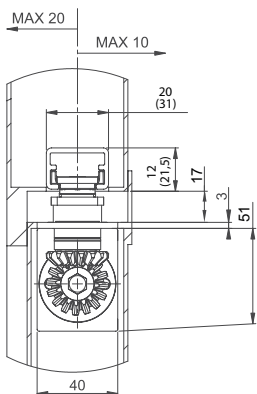
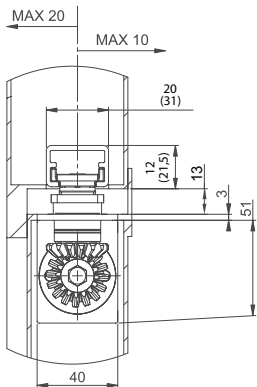
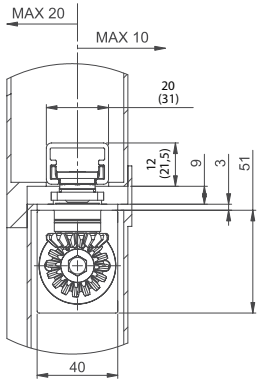
Accesorios:

- Pequeño guía deslizante oculito G892
- Pequeño guía deslizante oculito G893
- Dispositivo de retención mecánico A152 para G893
- Amortiguador de apertura mecánica A153 para G893
- Amortiguador de apertura mecánica A157 para G892
- Dispositivo de retención mecánico A156 para G892 (no apto para puertas de protección contra el humo y el fuego)
- Placa de sujeción A162

Color:

- No disponible
- Acabado customizado

Dibujos de las medidas

**Medidas de instalación**

La puerta de la derecha se muestra en el diagrama
La puerta de la izquierda es en dirección contraria

Medidas de instalación con extensión del eje de 4 mm

La puerta de la derecha se muestra en el diagrama
La puerta de la izquierda es en dirección contraria

Medidas de instalación con extensión del eje de 8 mm

La puerta de la derecha se muestra en el diagrama
La puerta de la izquierda es en dirección contraria

DC860

Accesorios e información para pedidos

Dispositivo de retención A152

Dispositivo de retención mecánico para puertas que a veces deben asegurarse en posición de abierto.

Instalación simple en el guía deslizante G893.

Máx. ángulo de apertura 120°.

Fuerza de retención regulable

No aprobado para uso con puertas de protección contra fuego y humo.

**Amortiguador de apertura A153**

Ayuda a evitar que la puerta y la manilla de la puerta golpeen la pared de retorno.

Instalación simple en el guía deslizante G893, no sustituye a un tope de puerta.

**Dispositivo de retención A156**

Dispositivo de retención mecánico para puertas que a veces deben asegurarse en posición de abierto.

**Amortiguador de apertura A157**

Ayuda a evitar que la puerta y la manilla de la puerta golpeen la pared de retorno.

Instalación simple en el guía deslizante G892, no sustituye a un tope de puerta.

**Placa de montaje A162**

Juego de placa de montaje para puertas metálicas.



Descripción	Nº de pedido	Descripción	Nº de pedido
DC860, tamaño EN 1-4, plata EV1	DC860-----EV1-	Dispositivo de retención A152	DCA152-----40
DC860, tamaño EN 1-4, eje de 4 mm, plata EV1	DC8604----EV1-	Amortiguador de apertura A153	DCA153-----40
DC860, tamaño EN 1-4, eje de 8 mm, plata EV2	DC8608----EV1-	Dispositivo de retención A156	DCA156-----40
Guía deslizante oculta G892, plata EV1	DCG892----EV1-	Amortiguador de apertura A157	DCA157-----
Guía deslizante oculta G893, plata EV1	DCG893----EV1-	Placa de montaje A162, galvanizada	DCA162-----40

DC860 con G880

Cierrapuertas oculto con tecnología Cam-Motion® y guía deslizante con dispositivo de retención electromecánico



ASSA ABLOY DC860 con G880

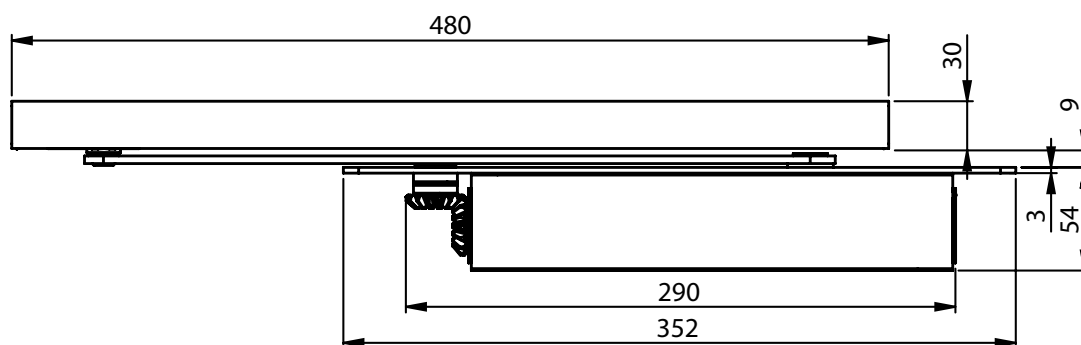
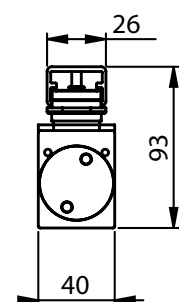
- Cierrapuertas oculto con tecnología Cam-Motion® y guía deslizante con dispositivo de retención electromecánico para puertas de una hoja
- El guía deslizante ha sido certificado en conformidad con la normativa EN1155, tamaño 3-6
- El cierrapuertas ha sido certificado en conformidad con la normativa EN1154, tamaño 1-5
- Cumple con los requisitos de construcción sin barreras (DDA / CEN TR 15894)
- Ángulo de retención regulable de modo continuo entre 80° y 120°
- Apto para puertas con protección contra fuego y humo
- Para puertas de acción simple de anchura de hasta 1250 mm
- Aprobado por el DIBt con distintos sistemas de detección de humo

Características DC860 con G880

- Dispositivo de retención electromecánico oculto
- Fuerza de sujeción regulable de modo continuo
- Ángulo de retención regulable de modo continuo entre 80° y 120°
- Se puede utilizar para puertas de apertura a derecha e izquierda
- Velocidad de cierre y velocidad final de cierre regulables desde arriba por medio de válvulas reguladoras
- Freno a la apertura incorporado
- Válvulas termodinámicas para un rendimiento consistente
- Amplia gama de aplicaciones
- Versiones con extensiones de eje de 4 y 8 mm
- Colores estándar: plata EV1
- Acabados customizados disponibles previo pedido



CE	Abloy Oy	10
	PO Box 108 80101 Joensuu, Finland	
0432-BPR-0050	EN1155:1997+A1:2002	3 8 $\frac{6}{3}$ 1 1 0



DC860 con G880

Características técnicas

Datos sobre el cierrapuertas: ver DC860

Características técnicas	
Fuente de alimentación	24 V DC
Consumo de corriente registrado	60 mA
Servicio continuo	100 % ED
Ángulo de retención (regulable de modo continuo)	80° - 120°
Clase de protección	IP 43
Peso	0,9 kg
Altura	30 mm
Profundidad	26 mm
Longitud	493 mm
Protección contra fuego y humo	sí
Certificado en conformidad con	EN 1155
Marcado CE para productos de construcción	Sí

Se requiere una verificación adicional de aptitud con respecto a las respectivas puertas de protección contra fuego y humo

Todas las ventajas a simple vista

El servicio que le ofrecemos: aquí puede ver las ventajas individuales de nuestros modelos de cierrapuertas para su sector.

Segmento del cliente	Ventajas
Planificadores de proyectos	- Amplia gama de usos: puertas con protección contra el humo y el fuego - Cumple con los requisitos de construcción sin barreras (DDA / CEN TR 15894) - Funciones exhaustivas, estándar u opcional
Constructores	- Instalación rápida y fácil - Regulable de forma rápida y fácil - Apto para puertas de apertura por la izquierda y la derecha
Empleados de obra	- Se reducen los gastos de inventario gracias a una gama modular de producto - Un único producto apto para una amplia variedad de posiciones de instalación - Accesorios complementarios disponibles para toda la gama de producto
Usuarios	- Apertura de puerta más fácil y mayor accesibilidad gracias a un par de rápida disminución - En general no se ve afectado por fluctuaciones de temperatura, gracias a sus válvulas termodinámicas

Especificaciones para el DC860 con G880

Guía deslizante oculto de ASSA ABLOY con dispositivo de retención electromecánico utilizado con cierrapuertas oculto DC860 Cam-Motion®

- Fuerza de cierre regulable de modo continuo, tamaño EN 1-5, para puertas de una anchura de hasta 1250 mm
- Velocidad de cierre, velocidad final de cierre y fuerza de cierre regulables de modo continuo al instalar
- Marcado CE
- Apto para puertas con apertura por la izquierda y la derecha
- Ángulo de retención regulable de modo continuo entre unos 80° y 120°
- Fuerza de sujeción regulable
- Se requiere una verificación adicional de aptitud con respecto a las respectivas puertas de protección contra fuego y humo

Accesorios:

- Guía deslizante oculto G880
- Estación de detector de humo RZ 100
- Detector de humo de techo ORS 142 / TDS 247
- Modelo de Unidad de Control de Arrester System 92020-10
- Detector óptico de humo 60060
- Botón de desbloqueo instalado a ras o en la superficie

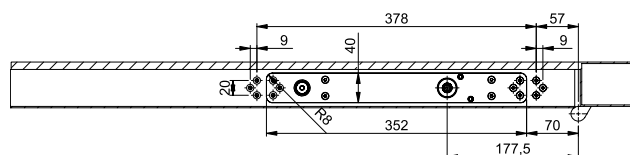
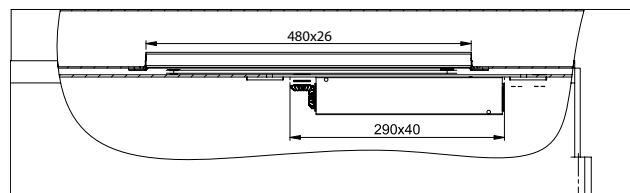
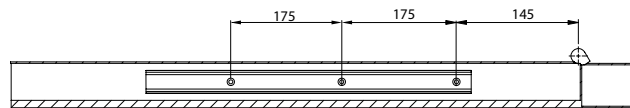
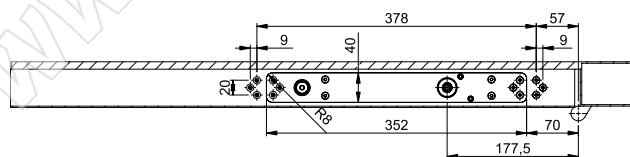
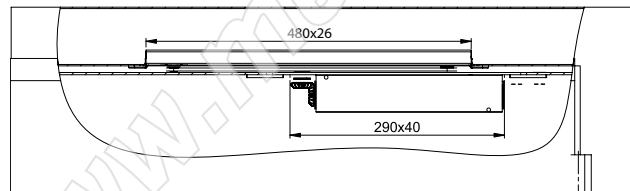
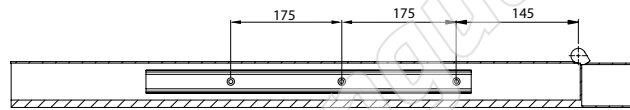
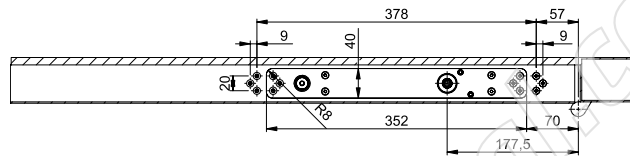
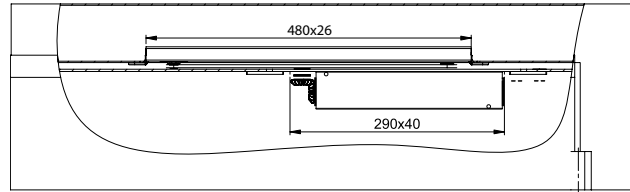
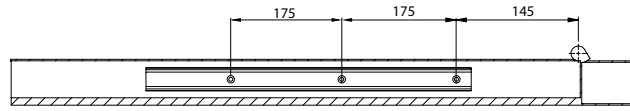
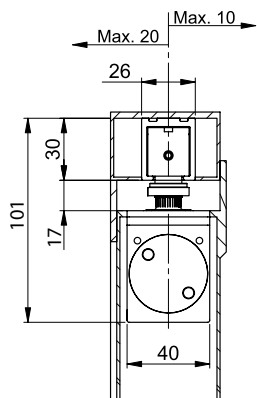
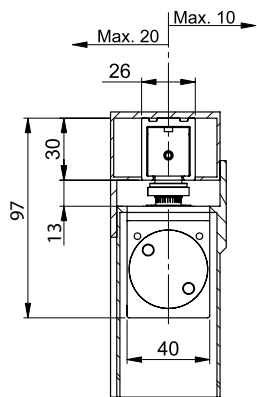
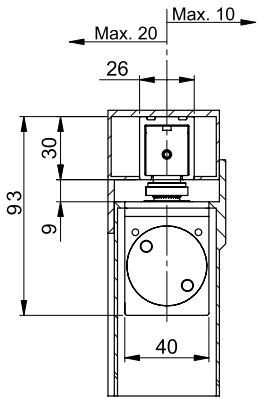
Color:

- No disponible
- Acabado customizado

Podrá encontrar más información en www.assaabloy.es

DC860 con G880

Dibujos de las medidas



Medidas de instalación

La puerta de la derecha se muestra en el diagrama
La puerta de la izquierda es en dirección contraria

Medidas de instalación con extensión del eje de 4 mm

La puerta de la derecha se muestra en el diagrama
La puerta de la izquierda es en dirección contraria

Medidas de instalación con extensión del eje de 8 mm

La puerta de la derecha se muestra en el diagrama
La puerta de la izquierda es en dirección contraria

DC860 con G880

Accesorios e información para pedidos

Botón de desbloqueo de puerta instalado a ras A178

Para el desbloqueo manual de la retención.



Descripción	Nº de pedido
Guía deslizante oculta G880 con dispositivo de retención electromecánico, plata EV1	DCG880-----EV1-
Botón de desbloqueo de puerta instalado a ras 178	DCA178-----

www.mengual.com

DC860 con G881

Cierrapuertas oculto con tecnología Cam-Motion® y guía deslizante con coordinador mecánico incorporado



ASSA ABLOY DC860 con G881

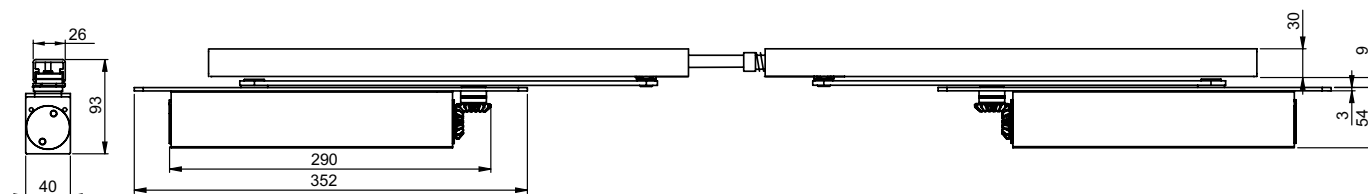
- Cierrapuertas oculto con tecnología Cam-Motion® y guía deslizante con coordinador mecánico incorporado para puertas de doble hoja
- El guía deslizante ha sido certificado en conformidad con la normativa EN1158, tamaño 3-6
- El cierrapuertas ha sido certificado en conformidad con la normativa EN1154, tamaño 1-5
- Cumple con los requisitos de construcción sin barreras (DDA / CEN TR 15894)
- Para puertas antiincendios de hoja doble, distancia de las bisagras 1350 - 2500 mm

Características DC860 con G881

- Guía deslizante oculto con coordinador mecánico de puerta incorporado basado en un sistema de cuña
- Velocidad de cierre y velocidad final de cierre regulables desde arriba por medio de válvulas reguladoras
- Freno a la apertura incorporado
- Válvulas termodinámicas para un rendimiento consistente
- Versiones con extensiones de eje de 4 y 8 mm
- Amplia gama de aplicaciones
- Colores estándar: plata EV1
- Acabados customizados disponibles previo pedido



CE	Abloy Oy	10
	PO Box 108 80101 Joensuu, Finland	
0432-BPR-0049	EN1158:1997+A1:2002	3 8 $\frac{6}{3}$ 1 1 0



DC860 con G881

Características técnicas

Datos sobre el cierrapuertas: ver DC860

Características técnicas	
Ángulo de apertura	Hasta 120°
Peso	2 kg
Altura	30 mm
Profundidad	26 mm
Longitud	Dependiendo de la anchura general de la puerta
Protección contra fuego y humo	Sí
Certificado en conformidad con	EN 1158
Marcado CE para productos de construcción	Sí

Se requiere una verificación adicional de aptitud para las respectivas puertas de protección contra fuego y humo

Todas las ventajas a simple vista

Segmento del cliente	Ventajas
Planificadores de proyectos	- Amplia gama de usos: puertas con protección contra el humo y el fuego, y estándar - Cumple con los requisitos de construcción sin barreras (DDA / CEN TR 15894) - Funciones exhaustivas, estándar u opcional
Constructores	- Instalación rápida y fácil - Regulable de forma rápida y fácil - Apto para puertas de apertura por la izquierda y la derecha
Empleados de obra	- Se reducen los gastos de inventario gracias a una gama modular de producto - Un único producto apto para una amplia variedad de posiciones de instalación - Accesorios complementarios disponibles para toda la gama de producto
Usuarios	- Apertura de puerta más fácil y mayor accesibilidad gracias a un par de rápida disminución - En general no se ve afectado por fluctuaciones de temperatura, gracias a sus válvulas termodinámicas

El servicio que le ofrecemos: aquí puede ver las ventajas individuales de nuestros modelos de cierrapuertas para su sector.

Podrá encontrar más información en www.assaabloy.es

Especificaciones para el DC860 con G881

Guía deslizante oculto de ASSA ABLOY con coordinador mecánico para puertas de doble hoja utilizado con cierrapuertas ocultos DC860 Cam-Motion®

- Para puertas con una distancia de bisagras de entre 1350 mm y 2500 mm
- Velocidad de cierre, velocidad final de cierre y fuerza de cierre regulables de modo continuo al instalar
- Marcado CE
- Apto para puertas con apertura por la izquierda y la derecha
- Se requiere una verificación adicional de aptitud para las respectivas puertas de protección contra fuego y humo

Accesorios:

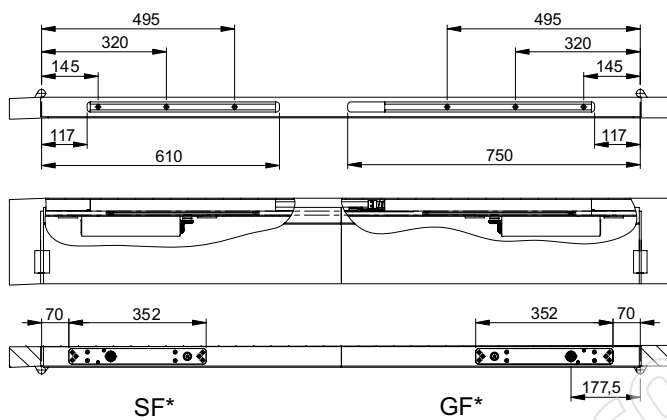
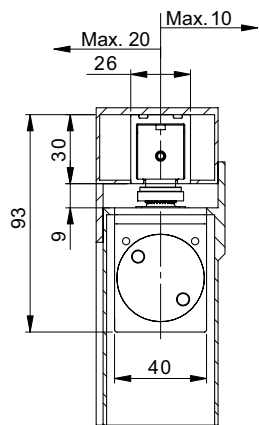
- Guía deslizante oculto G881 para puertas de doble hoja
- Barra de arrastre A101 para instalaciones por la Cara de bisagras
- Barra de arrastre A102 para instalaciones por la Cara contraria a bisagras

Color:

- No disponible
- Acabado customizado

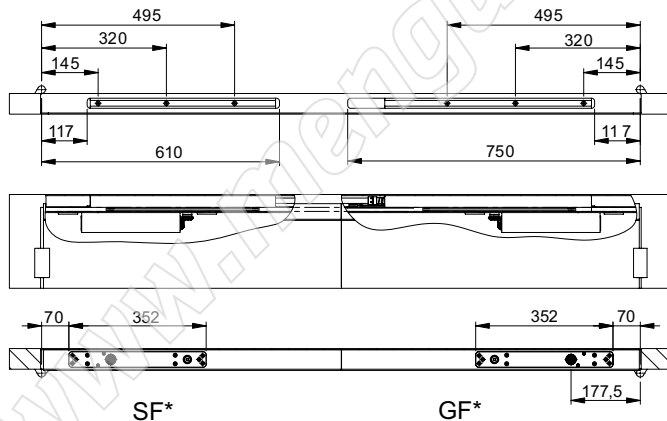
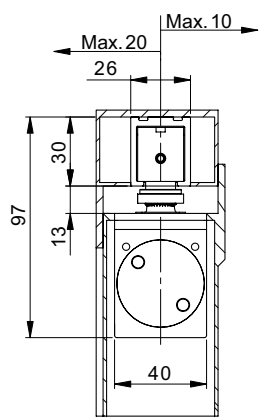
DC860 con G881

Dibujos de las medidas



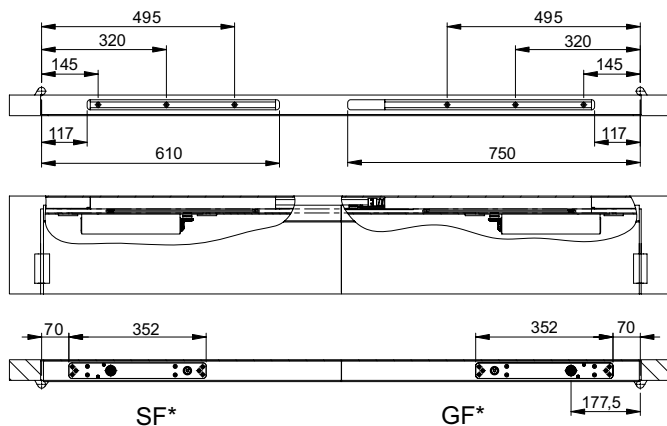
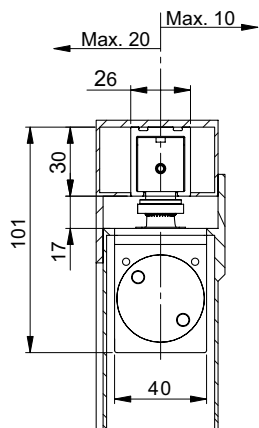
Medidas de instalación

La puerta de la derecha se muestra en el diagrama
 La puerta de la izquierda es en dirección contraria
 SF* = Hoja inactiva
 GF* = Hoja activa



Medidas de instalación con extensión del eje de 4 mm

La puerta de la derecha se muestra en el diagrama
 La puerta de la izquierda es en dirección contraria
 SF* = Hoja inactiva
 GF* = Hoja activa



Medidas de instalación con extensión del eje de 8 mm

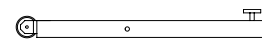
La puerta de la derecha se muestra en el diagrama
 La puerta de la izquierda es en dirección contraria
 SF* = Hoja inactiva
 GF* = Hoja activa

DC860 con G881

Accesorios e información para pedidos

Barra de arrastre A101

Permite la secuencia de apertura correcta de puertas dobles, instalada en la hoja de la puerta por la Cara contraria a bisagras

**Barra de arrastre A102**

Permite la secuencia de apertura correcta de puertas dobles, instalada en la hoja de la puerta por la Cara contraria a bisagras

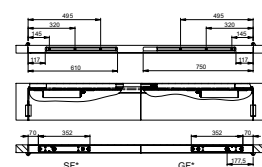
**Dispositivo de retención mecánico A114**

Dispositivo de retención mecánico para puertas que deben asegurarse en posición de abierto.

Ángulo de retención regulable entre unos 70° y 120°.

Fuerza de retención regulable

No aprobado para uso con puertas de protección contra fuego y humo.



Descripción	Nº de pedido
Guía deslizante oculta G881 con coordinador mecánico, plata EV1	DCG881-----EV1-
Barra de arrastre A101, plata	DCA101-----EV1-
Barra de arrastre A102, plata,	DCA102-----EV1-
Dispositivo de retención mecánico A114	DCA114-----40

DC860 con G882 / G884

Cierrapuertas oculto con tecnología Cam-Motion® y guía deslizante con coordinador mecánico incorporado y dispositivo(s) de retención electromecánico(s)



ASSA ABLOY G882 / G884

- Cierrapuertas oculto con tecnología Cam-Motion® y guía deslizante con coordinador mecánico incorporado y dispositivo(s) de retención electromecánico(s) para puertas de doble hoja
- Certificado en conformidad con EN1155 y EN1158, tamaño 3-6
- El cierrapuertas oculto DC860 ha sido certificado en conformidad con la normativa EN 1154, tamaño 1-5
- Funciona independientemente de los cierrapuertas y ofrece las mejores prestaciones y la mejor seguridad y fiabilidad posibles
- Para puertas de doble hoja con protección contra fuego y humo, distancia de las bisagras de 1350-2500 mm
- Cumple con los requisitos de construcción sin barreras (DIN 18040 / CEN TR 15894)

Características DC860 con G882 /G884

- Coordinador mecánico oculto con dispositivo de retención electromecánico de retención para puertas de doble hoja
- Posibilidad de mantener abiertas las dos hojas de la puerta utilizando tan solo un dispositivo de retención electromecánico
- Ángulo de retención de hoja de puerta inactiva regulable entre 70° y 120°
- Fuerza de retención regulable de modo continuo
- La hoja de puerta activa puede mantenerse abierta en cualquier ángulo seleccionado de hasta 120° cuando la hoja inactiva está abierta
- Garantiza una secuencia de cierre correcta para puertas de doble hoja, la hoja inactiva se cierra antes de que la hoja activa empiece a cerrarse
- Amplia gama de aplicaciones
- Color estándar: plata EV1
- Acabados customizados disponibles previo pedido

Características con G882

- Coordinador mecánico oculto con dos dispositivos de retención electromecánicos para puertas de doble hoja
- Posibilidad de mantener abierta la hoja activa o las dos hojas de la puerta

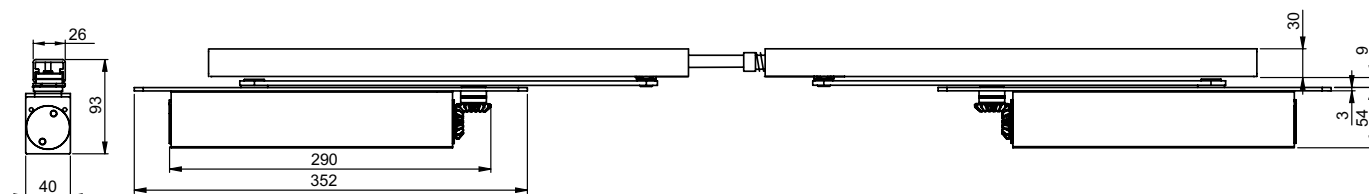
Características con G884

- Coordinador mecánico oculto con un dispositivo de retención electromecánico para puertas de doble hoja
- Posibilidad de mantener abiertas las dos hojas de la puerta utilizando tan solo un dispositivo de retención electromecánico



CE	Abloy Oy PO Box 108 80101 Joensuu, Finland	10
0432-BPR-0050	EN1155:1997+A1:2002	3 8 $\frac{6}{3}$ 1 1 0

CE	Abloy Oy PO Box 108 80101 Joensuu, Finland	10
0432-BPR-0049	EN1158:1997+A1:2002	3 8 $\frac{6}{3}$ 1 1 0



DC860 con G882 / G884

Características técnicas

Datos sobre el cierrapuertas: ver DC860

Características técnicas	
Ángulo de apertura en la hoja activa	hasta 120°
Ángulo de retención de la hoja inactiva (Cara de bisagras/sin bisagras)	70° - 120°
Distancia de las bisagras	1350-2500 mm
Fuente de alimentación	24 V DC
Peso	2,1 kg (G884); 2,2 kg (G882)
Altura	30 mm
Profundidad	26 mm
Longitud	Dependiendo de la distancia de las bisagras
Protección contra fuego y humo	Sí
Certificado en conformidad con	EN 1155 y EN 1158
Marcado CE para productos de construcción	Sí

Guía deslizante oculto G882/G884

Todas las ventajas a simple vista

Segmento del cliente	Ventajas
Planificadores de proyectos	- Los productos de cierrapuertas ocultos prefieren soluciones estéticas para cada solución - Cumple con los requisitos de construcción sin barreras (DIN 18040 / CEN TR 15894) - Amplia gama de usos: puertas con protección contra fuego y humo, así como puertas estándar - Diseño compacto, tamaño pequeño - Apto para puertas con perfil de acero, madera y aluminio
Constructores	- Instalación rápida y fácil - Regulable de forma rápida y fácil
Empleados de obra	- Se reducen los gastos de inventario gracias a una gama modular de producto - Un único producto apto para una amplia variedad de posiciones de instalación - Un único modelo para todas las soluciones ocultas de puerta doble
Usuarios	- Secuencia de cierre correcta garantizada en todas las situaciones - Fuerza de funcionamiento regulable para cumplir con los requisitos de construcción de la puerta y las necesidades del usuario

El servicio que le ofrecemos: aquí puede ver las ventajas individuales de nuestros modelos de cierrapuertas para su sector.

Podrá encontrar más información en www.assaabloy.es

Especificaciones para el DC882 / G884

Guía deslizante oculto de ASSA ABLOY con coordinador mecánico y dispositivo(s) de retención electromecánico(s) para puertas de doble hoja utilizado con cierrapuertas ocultos DC860 Cam-Motion®

- Distancia de bisagras entre 1350 mm y 2500 mm
- Ángulo de retención de hoja inactiva regulable entre 70° y 120°
- Fuerza de sujeción regulable de modo continuo
- La hoja activa se puede mantener abierta en cualquier ángulo seleccionado de hasta 120° cuando se abre la hoja inactiva
- Secuencia correcta de cierre garantizada para puertas de doble hoja, la hoja inactiva se cierra antes de que la hoja activa empiece a cerrarse
- Amplia gama de aplicaciones
- Es posible mantener la hoja activa o las dos hojas de la puerta abiertas (G882)
- Es posible mantener las dos hojas de la puerta abiertas (G884)

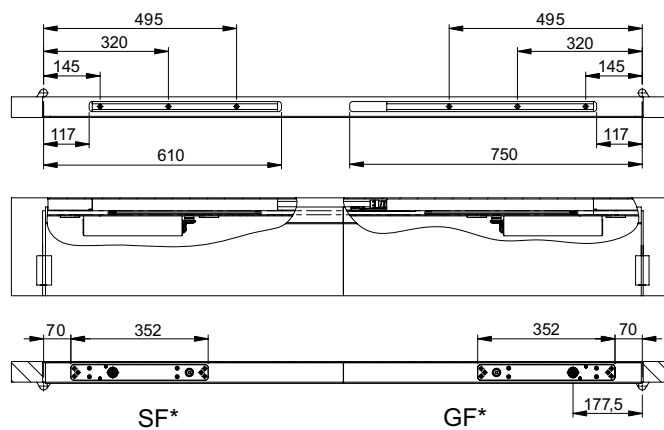
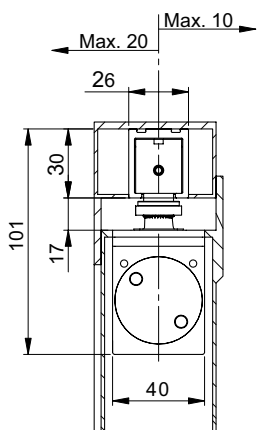
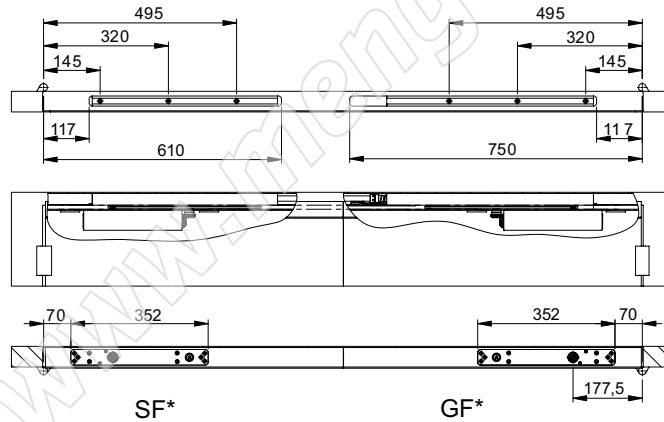
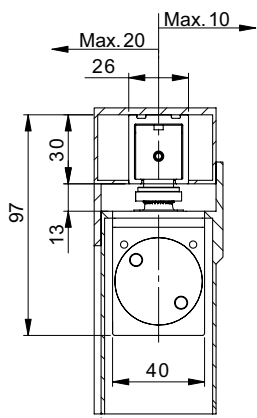
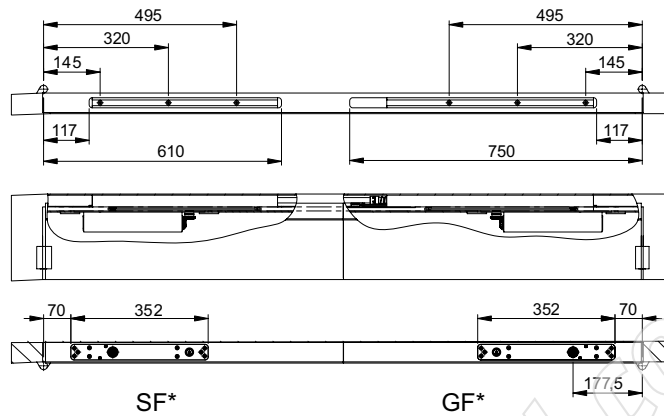
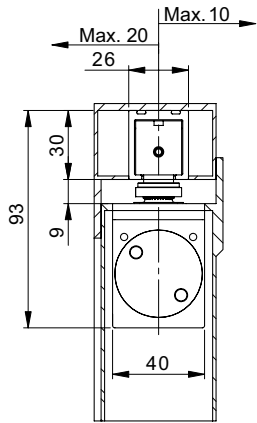
Accesorios:

- Guía deslizante oculto G882
- Guía deslizante oculto G884
- Barra de arrastre A101 para instalaciones por la Cara de bisagras
- Barra de arrastre A102 para instalaciones por la Cara contraria a bisagras
- Estación de detector de humo RZ 100
- Detector de humo de techo ORS 142 / TDS 247
- Detector de protección contra el humo
- Botón de desbloqueo A178 instalado a ras o en la superficie

Color:

- No disponible
- Acabado customizado

Dibujos de las medidas

**Medidas de instalación**

La puerta de la derecha se muestra en el diagrama
La puerta de la izquierda es en dirección contraria
SF* = Hoja inactiva
GF* = Hoja activa

Medidas de instalación con extensión del eje de 4 mm

La puerta de la derecha se muestra en el diagrama
La puerta de la izquierda es en dirección contraria
SF* = Hoja inactiva
GF* = Hoja activa

Medidas de instalación con extensión del eje de 8 mm

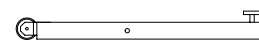
La puerta de la derecha se muestra en el diagrama
La puerta de la izquierda es en dirección contraria
SF* = Hoja inactiva
GF* = Hoja activa

DC860 con G882 / G884

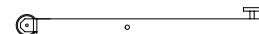
Accesorios e información para pedidos

Barra de arrastre A101

Permite la secuencia de apertura correcta de puertas dobles, instalada en la hoja de la puerta por la Cara contraria a bisagras

**Barra de arrastre A102**

Permite la secuencia de apertura correcta de puertas dobles, instalada en la hoja de la puerta por la Cara contraria a bisagras

**Botón de desbloqueo de puerta instalado a ras A178 (óptico)**

Para desbloqueo manual de la retención.



Descripción	Nº de pedido	Descripción	Nº de pedido
Guía deslizante oculta G882 con coordinador mecánico y dos dispositivos de retención electro-mecánicos, plata EV1	DCG882-----EV1-	Barra de arrastre A101, plata	DCA101-----EV1-
Guía deslizante oculta G884 con coordinador mecánico y un dispositivos de retención electro-mecánico, plata EV1	DCG884-----EV1-	Barra de arrastre A102, plata,	DCA102-----EV1-
		Botón de desbloqueo de puerta instalado a ras 178	DCA178-----

DC840

Cierrapuertas oculto con tecnología Cam-Motion® y guía deslizante



ASSA ABLOY DC840

- Cierrapuertas oculto con tecnología Cam-Motion® y pequeño guía deslizante estándar oculto G892 o guía deslizante estándar oculto G893
- Cumple con los requisitos de construcción sin barreras (DDA / CEN TR 15894)
- Certificado en conformidad con EN1154, tamaño 1-4
- Apto para puertas con protección contra fuego y humo
- Para puertas de acción simple de anchura de hasta 1100 mm

Características DC840

- Se puede utilizar para puertas de apertura a derecha e izquierda
- Velocidad de cierre y velocidad final de cierre regulables desde arriba por medio de válvulas reguladoras
- Freno a la apertura incorporado
- Válvulas termodinámicas para un rendimiento consistente
- Ángulo de apertura de hasta 120°
- Amplia gama de aplicaciones
- Versiones con extensiones de eje de 4 y 8 mm
- Colores estándar: plata EV1
- Acabados customizados disponibles previo pedido

Características de guía deslizante estándar G892

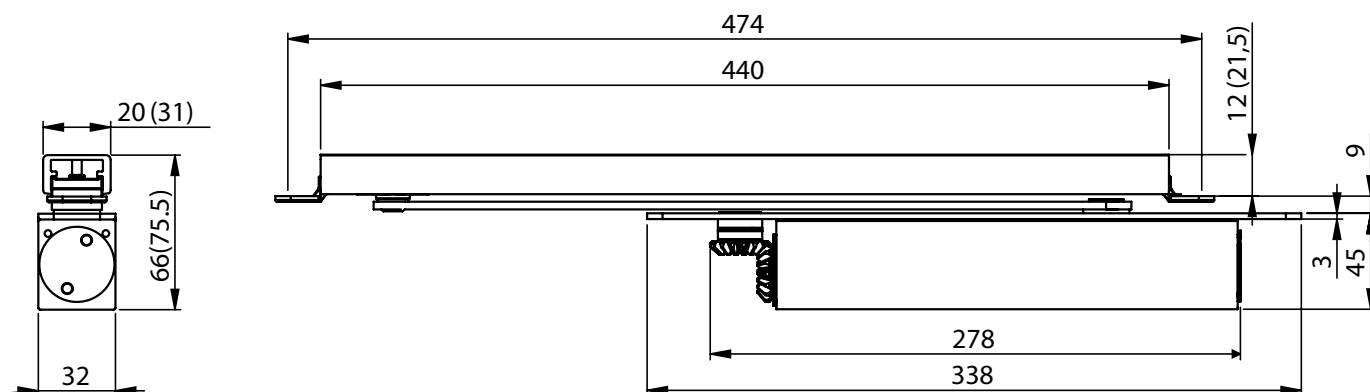
- Guía deslizante de pequeño tamaño, se puede utilizar con dispositivo de retención y amortiguador de apertura
- Para aplicaciones estándar
- Medidas de instalación: ver diagrama

Características del guía deslizante G893

- Guía deslizante apto para equipar con dispositivo de retención y amortiguador de apertura
- Medidas de instalación: ver diagrama (medidas entre paréntesis)



CE	Abloy Oy	11
	PO Box 108 80101 Joensuu, Finland	
0432-CPD-0047	EN1154:1996+A1:2002	3 8 4 1 1 1 3



www.ingenieros.com

Características técnicas

Características técnicas	
Fuerza variable de cierre regulable	EN 1-4
Anchura de puerta de hasta	1100 mm
Protección contra el humo y el fuego	sí
Direcciones de giro de puerta DIN	a izquierda / derecha
Velocidad de cierre	variable entre 120° y 7°
Velocidad final de cierre	variable entre 7° y 0°
Ángulo de apertura	unos 120°
Peso	1,4 kg
Altura	45 mm
Profundidad	32 mm
Anchura	278 mm
Certificado en conformidad con	EN 1154
Marcado CE para productos de construcción	s

Todas las ventajas a simple vista

Segmento del cliente	Ventajas
Planificadores de proyectos	- Amplia gama de usos: puertas con protección contra el humo y el fuego - Cumple con los requisitos de construcción sin barreras (DDA/ CEN TR 15894) - Funciones muy exhaustivas, estándar u opcional
Constructores	- Instalación rápida y fácil - Fácil y rápido de regular - Apto para puertas de apertura por la izquierda y la derecha
Empleados de obra	- Se reducen los gastos de inventario gracias a una gama modular de producto - Un único producto apto para una gran variedad de posiciones de instalación - Accesorios complementarios disponibles para toda la gama de producto
Usuarios	- Apertura de puerta más fácil y mayor accesibilidad gracias a un par de rápida disminución - En general no se ve afectado por fluctuaciones de temperatura, gracias a sus válvulas termodinámicas

El servicio que le ofrecemos: aquí puede ver las ventajas individuales de nuestros modelos de cierrapuertas para su sector.

Podrá encontrar más información en www.assaabloy.es

Especificaciones para el DC840

Cierrapuertas Oculito DC860 de ASSA ABLOY con Tecnología Cam-Motion® y guía deslizante oculito en conformidad con la normativa EN1154

- Fuerza de cierre regulable de modo continuo, tamaño EN 1-5, para puertas de anchura de hasta 1100 mm
- Velocidad de cierre, velocidad final de cierre y fuerza de cierre regulables de modo continuo al instalar
- Marcado CE
- Apto para puertas con apertura a derecha e izquierda
- Se requiere una verificación adicional de aptitud para cada puerta de protección contra el humo y el fuego

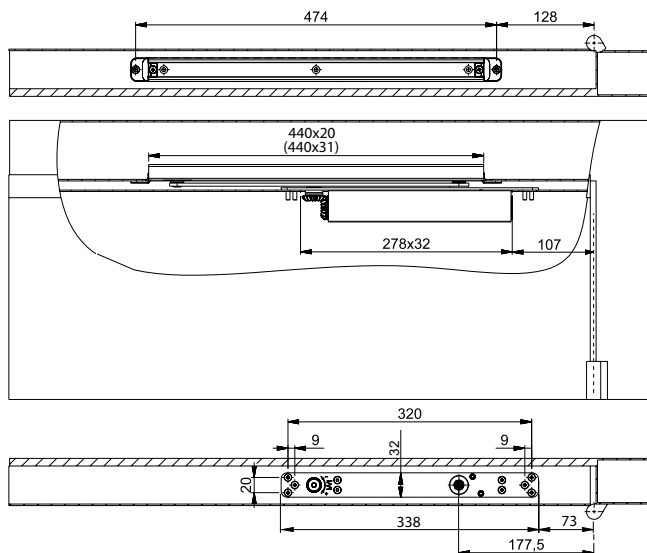
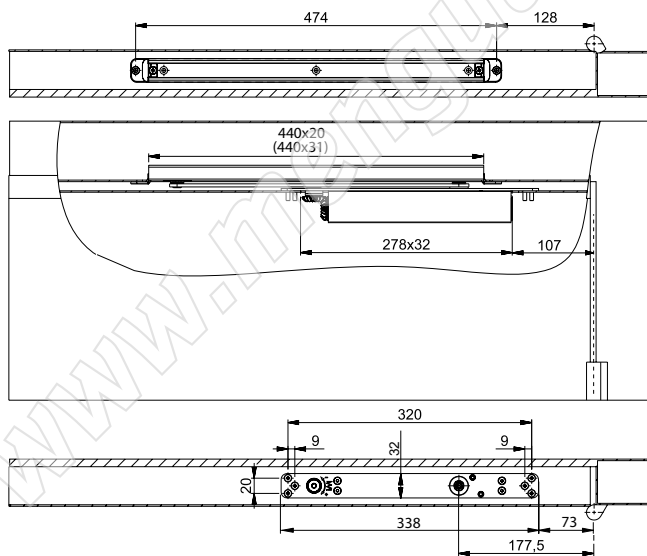
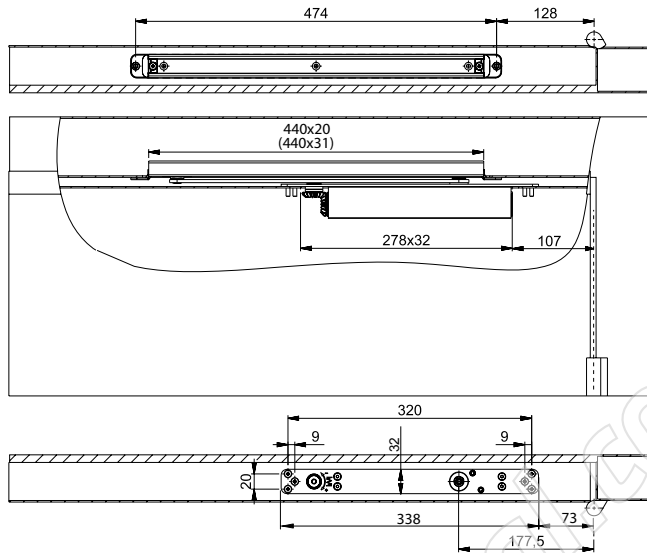
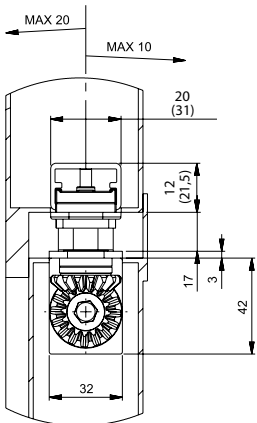
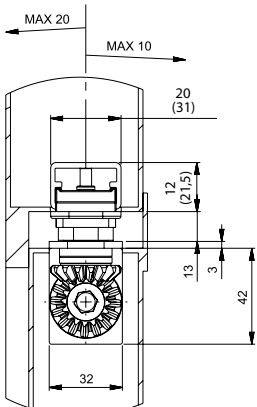
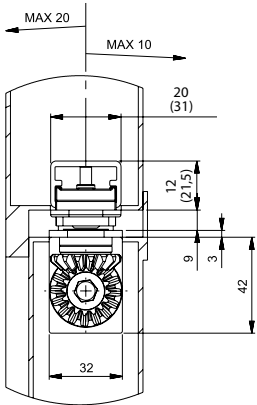
Accesorios:

- Pequeño guía deslizante oculito G892
- Guía deslizante oculito estándar G893
- Dispositivo de retención mecánico A152 para G893
- Amortiguador de apertura mecánica A153 para G893
- Dispositivo de retención mecánico A156 para G892
- Amortiguador de apertura mecánica A157 para G892
- Placa de sujeción A162

Color:

- No disponible
- Acabado customizado

Dibujos de las medidas

**Medidas de instalación**

La puerta de la derecha se muestra en el diagrama
La puerta de la izquierda es en dirección contraria

Medidas de instalación con extensión del eje de 4 mm

La puerta de la derecha se muestra en el diagrama
La puerta de la izquierda es en dirección contraria

Medidas de instalación con extensión del eje de 8 mm

La puerta de la derecha se muestra en el diagrama
La puerta de la izquierda es en dirección contraria

Accesorios e información para pedidos

Dispositivo de retención A152

Dispositivo de retención mecánico para puertas que a veces deben asegurarse en posición de abierto.

Instalación simple en el guía deslizante G893.

Máx. ángulo de apertura 120°.

Fuerza de retención regulable

No aprobado para uso con puertas de protección contra fuego y humo.

**Amortiguador de apertura A153**

Ayuda a evitar que la puerta y la manilla de la puerta golpeen la pared de retorno.

Instalación simple en el guía deslizante G893, no sustituye a un tope de puerta.

**Dispositivo de retención A156**

Dispositivo de retención mecánico para puertas que a veces deben asegurarse en posición de abierto.

Instalación simple en el guía deslizante G892.

No aprobado para uso con puertas de protección contra fuego y humo.

**Amortiguador de apertura A157**

Ayuda a evitar que la puerta y la manilla de la puerta golpeen la pared de retorno.

Instalación simple en el guía deslizante G892, no sustituye a un tope de puerta.

**Placa de montaje A162**

Juego de placa de montaje para puertas metálicas.



Descripción	Nº de pedido	Descripción	Nº de pedido
DC840, tamaño EN 1-4, plata EV1	DC840-----EV1-	Dispositivo de retención A152	DCA152-----40
DC840, tamaño EN 1-4, eje de 4 mm, plata EV1	DC8404-----EV1-	Amortiguador de apertura A153	DCA153-----40
DC840, tamaño EN 1-4, eje de 8 mm, plata EV2	DC8408-----EV1-	Dispositivo de retención A156	DCA156-----40
Guía deslizante oculta G892, plata EV1	DCG892-----EV1-	Amortiguador de apertura A157	DCA157-----
Guía deslizante oculta G893, plata EV1	DCG893-----EV1-	Placa de montaje A162, galvanizada	DCA162-----40

DC640 con función de giro libre

Cierrapuertas de piñón-cremallera con función de giro libre



ASSA ABLOY DC640

- Cierrapuertas de piñón-cremallera con función de giro libre
- Certificado en conformidad con la normativa EN1155
- Apto para puertas con protección contra fuego y humo
- Para puertas de anchura de hasta 1400 mm con brazo articulado de giro libre L690 y hasta 1100 mm con guía deslizante de giro libre G694

Características DC640 con función de giro libre

- Cierrapuertas electrohidráulico
- Viene con placa de montaje oculta incorporada, apto para puertas de protección contra fuego y humo
- Para activar la función de giro libre, se debe abrir primero un mín. de 70°
- Se puede utilizar como dispositivo de retención electromecánico en aplicaciones con brazo articulado L190 o guía deslizante G195
- Se puede utilizar para puertas de apertura a derecha e izquierda
- Sistema de brazo de altura regulable de hasta 14 mm
- Velocidad de cierre, velocidad final de cierre y freno a la apertura regulables por medio de válvulas reguladoras
- Válvulas termodinámicas para un rendimiento consistente
- Fuerza variable de cierre regulable
- Ángulo de apertura de hasta 180°
- Amplia gama de aplicaciones
- Colores estándar: plata EV1; blanco, similar al RAL9016; marrón, similar al RAL8014; negro, similar al RAL9005
- Acabados customizados disponibles previo pedido

Características de brazo articulado de giro libre L690

- Ángulo de giro libre regulable hasta 180°
- Fuerza de cierre tamaño EN 3-6
- Puertas de anchura de hasta 1400 mm

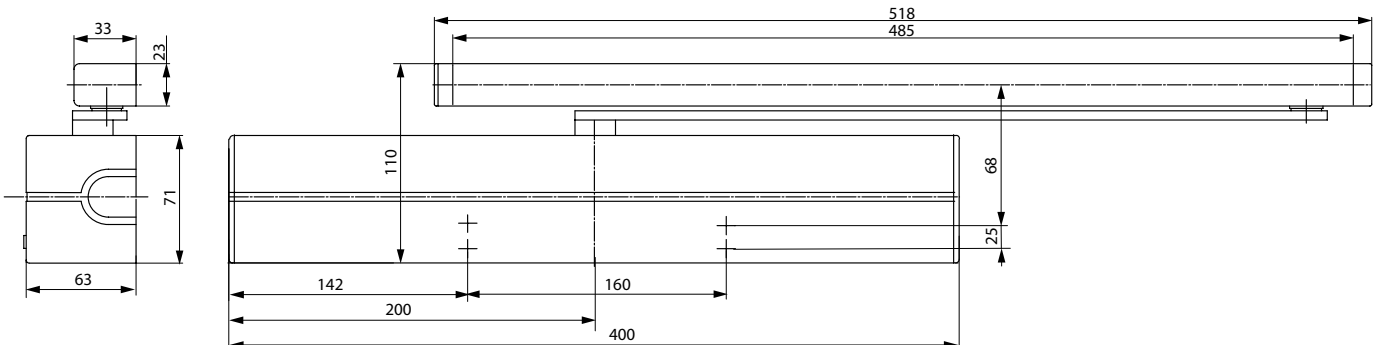
Características del guía deslizante de giro libre G694

- Ángulo de giro libre regulable hasta 180°
- Fuerza de cierre tamaño EN 3-4
- Puertas de anchura de hasta 1100 mm



CE	Abloy Oy PO Box 108 80101 Joensuu, Finland	07	
	0432-CPD-0124	EN1155:1997+A1:2002	3 8 $\frac{6}{3}$ 1 1 3

CE	Abloy Oy PO Box 108 80101 Joensuu, Finland	07	
	0432-CPD-0124	EN1155:1997+A1:2002	3 8 $\frac{4}{3}$ 1 1 3



DC640 con función de giro libre

Características técnicas

Características técnicas	
Anchura de puerta de hasta	1100 mm / 1400 mm
Fuerza de cierre variable y regulable con guía deslizante de giro libre / brazo articulado de giro libre	EN 3-4 / EN 3-6
Protección contra el humo y el fuego	sí
Direcciones DIN de giro de puerta	izquierda/derecha
Velocidad de cierre	Variable entre 180°- 0°
Velocidad final de cierre	Variable entre 15°- 0°
Freno a la apertura	Variable por encima de 75°
Peso	4,0 kg
Altura	71 mm
Profundidad	63 mm
Longitud	400 mm
Certificado en conformidad con	EN 1155
Marcado CE para productos de construcción	sí

Todas las ventajas a simple vista

El servicio que le ofrecemos: aquí puede ver las ventajas individuales de nuestros modelos de cierrapuertas para su sector.

Segmento del cliente	Ventajas
Planificadores de proyectos	- Función de giro libre - Marcado CE con brazo articulado y guía deslizante - Diseño moderno - Función estándar incorporada - Cumple con los requisitos de construcción sin barreras
Constructores	- Regulable a casi cualquier tipo de puerta y marco - Instalación rápida y fácil - Regulable de forma rápida y fácil - Apto para puertas de apertura por la izquierda y la derecha, tanto en aplicaciones instaladas en puerta como en marco
Empleados de obra	- Un único producto apto para una gran variedad de posiciones de instalación - Accesorios complementarios disponibles para toda la gama de producto
Usuarios	- Tras la primera apertura, la puerta se puede abrir sin ninguna resistencia a la apertura - En general no se ve afectado por fluctuaciones de temperatura, gracias a sus válvulas termodinámicas - Función de giro libre

Especificaciones para el DC640

- Cierrapuertas de ASSA ABLOY DC640 con tecnología de giro libre en conformidad con la normativa EN1155
- Con brazo articulado de giro libre L690, fuerza de cierre regulable de modo continuo, tamaño EN 3-6, para puertas de una anchura de hasta 1400 mm
 - Con guía deslizante de giro libre G694, fuerza de cierre regulable de modo continuo, tamaño EN 3-4, para puertas de una anchura de hasta 1100 mm
 - Velocidad de cierre, velocidad final de cierre y freno a la apertura regulables por medio de las válvulas termodinámicas de la parte frontal
 - Viene con placa de montaje oculta incorporada, apta para puertas con protección contra el humo y el fuego
 - Marcado CE
 - Sistema de brazo de altura regulable de 14 mm para una mayor facilidad de instalación
 - Apto para puertas de apertura a derecha e izquierda

Accesorios:

- Brazo articulado de giro libre L690
- Guía deslizante de giro libre G694
- Caja de conexiones A140 para instalación en la hoja de la puerta
- Placa de montaje A130 para guía deslizante G694
- Detector de protección contra el humo A177
- Botón de desbloqueo de la puerta instalado a ras A178

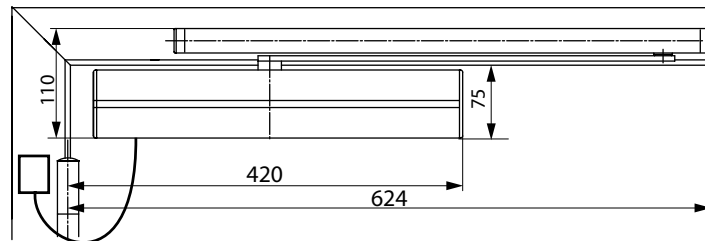
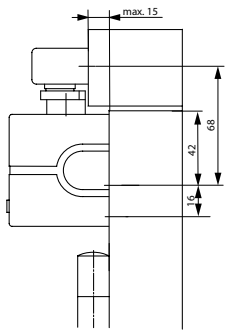
Color:

- Plata EV1
- Blanco, similar al RAL9016
- Marrón, similar al RAL8014
- Negro, similar al RAL9005
- Acabado customizado

Podrá encontrar más información en www.assaabloy.es

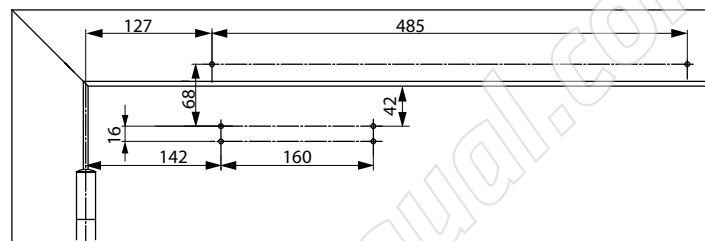
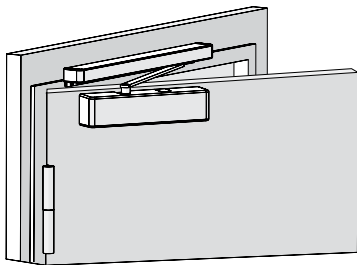
DC640 con función de giro libre

Dibujos de las medidas



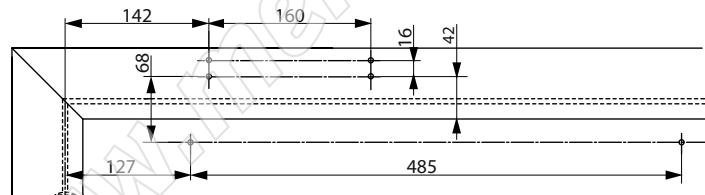
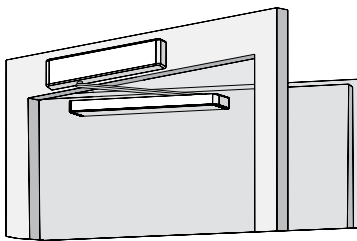
Espacio requerido en las puertas

La apertura a la izquierda se muestra en el diagrama
La apertura a la derecha es en dirección contraria



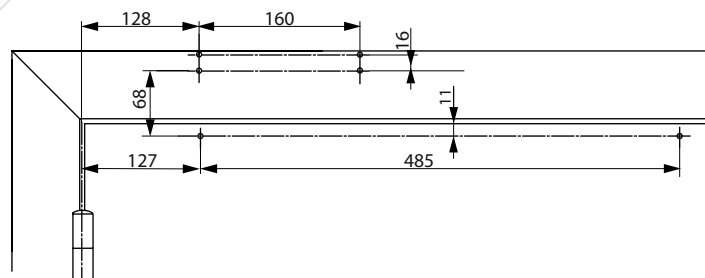
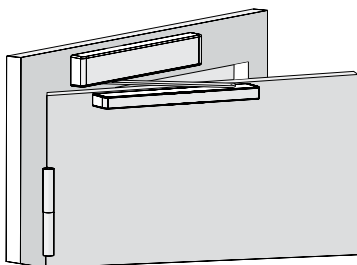
Medidas de instalación para instalación estándar en la Cara de bisagras con guía deslizante

La apertura a la izquierda se muestra en el diagrama
La apertura a la derecha es en dirección contraria



Medidas de instalación para instalación en el marco en la Cara contraria a bisagras con guía deslizante

Cierrapuertas en la cara contraria a bisagras del marco de la puerta
La apertura a la derecha se muestra en el diagrama
La apertura a la izquierda es en dirección contraria

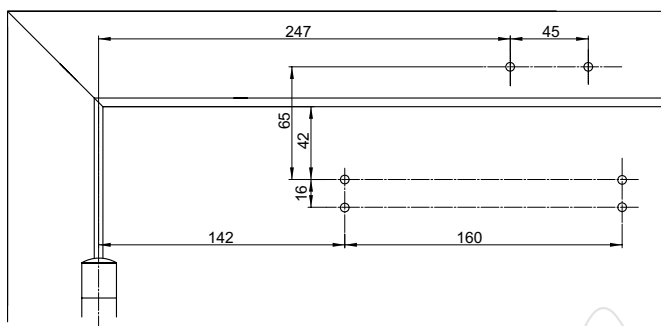
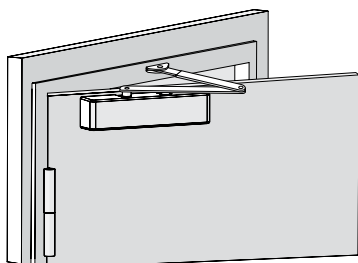


Medidas de instalación para instalación en el marco en la Cara de bisagras con guía deslizante

Cierrapuertas en la cara de bisagras del marco de la puerta.
La apertura a la izquierda se muestra en el diagrama
La apertura a la derecha es en dirección contraria

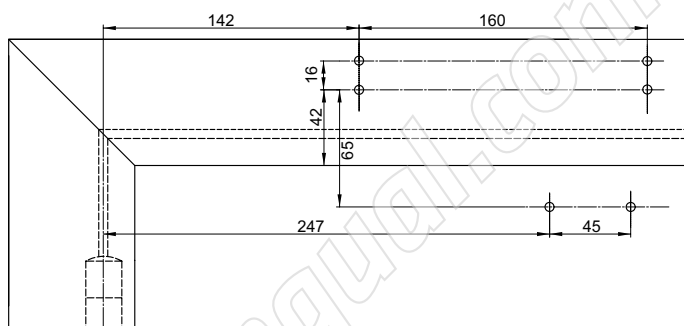
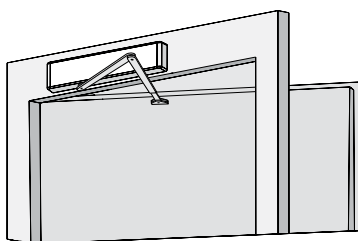
DC640 con función de giro libre

Dibujos de las medidas, accesorios e información para pedidos



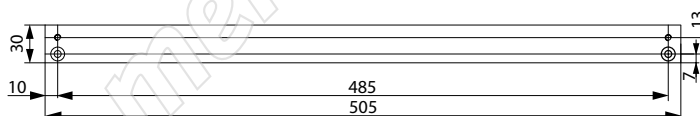
Medidas de instalación para instalación estándar en la Cara de bisagras con brazo articulado

La puerta de la izquierda se muestra en el diagrama
La puerta de la derecha es en dirección contraria



Medidas de instalación para instalación en el marco en la Cara contraria a bisagras con brazo articulado

Cierrapuertas en la cara contraria a bisagras del marco de la puerta
La puerta de la derecha se muestra en el diagrama
La puerta de la izquierda es en dirección contraria



Placa de montaje A130
Para guía deslizante G694

Descripción	Nº de pedido	Descripción	Nº de pedido
DC640, tamaño EN 3-6/ EN 3-4, plata EV1	DC640-----EV1-	Soporte ángulo A104, plata EV1	DCA104-----EV1-
DC640, tamaño EN 3-6/ EN 3-4, blanco, similar al RAL9016	DC640-----9016	Soporte ángulo A104, blanco, similar al RAL9016	DCA104-----9016
DC640, tamaño EN 3-6/ EN 3-4, negro, similar al RAL9005	DC640-----9005	Soporte ángulo A104, negro, similar al RAL9005	DCA104-----9005
Brazo articulado de giro libre L690, plata EV1	DCL690-----EV1-	Placa de montaje guía A130, plata EV1	DCA130-----EV1-
Brazo articulado de giro libre L690, blanco, similar al RAL9016	DCL690-----9016	Placa de montaje guía A130, blanco, similar al RAL9016	DCA130-----9016
Brazo articulado de giro libre L690, negro, similar al RAL9005	DCL690-----9005	Placa de montaje guía A130, negro, similar al RAL9005	DCA130-----9005
Guía deslizante de giro libre G694, plata EV1	DCG694-----EV1-	Caja de conexiones A140	DCA140-----
Guía deslizante de giro libre G694, blanco, similar al RAL9016	DCG694-----9016	Placa de montaje A115, plata EV1	DCA115-----EV1-
Guía deslizante de giro libre G694, negro, similar al RAL9005	DCG694-----9005	Botón de desbloqueo de puerta instalado a ras 178	DCA178-----



Sistemas de piñón-cremallera

Compactos y cómodos

Cierrapuertas con piñón-cremallera

Los cierrapuertas de ASSA ABLOY con brazo articulado impresionan debido a su diseño compacto, y resultan muy versátiles gracias a su tecnología de piñón-cremallera.

El producto se puede utilizar tanto en la Cara de bisagras como sin bisagras de la puerta. Su cómoda forma se atiene a los diseños habituales de ASSA ABLOY y permite integrar el cierrapuertas en distintos tipos de entornos.

Las puertas equipadas con estos cierrapuertas pueden ser abiertas fácilmente y con poca necesidad de empuje por ancianos y discapacitados, y también por niños.



Los cierrapuertas de ASSA ABLOY con piñón-cremallera resultan muy versátiles e impresionan gracias a su tecnología.



DC340

Cierrapuertas de piñón-cremallera con guía deslizante o brazo articulado



CE	Abloy Oy PO Box 108 80101 Joensuu, Finland	04					
	0432-CPD-0047	EN1154:1996+A1:2002	3	8	$\frac{6}{2}$	1	1

CE	Abloy Oy PO Box 108 80101 Joensuu, Finland	04					
	0432-CPD-0047	EN1154:1996+A1:2002	3	8	$\frac{4}{1}$	1	1

CE	Abloy OY PO Box 108 80101 Joensuu, Finland	13						
	1162-CPD-0647	EN 1154:1996+A1:2002 +AC:2006	4	8	$\frac{6}{2}$	1	1	3
Dangerous substances: None								

CE	Abloy OY PO Box 108 80101 Joensuu, Finland	13						
	1162-CPD-0647	EN 1154:1996+A1:2002 +AC:2006	4	8	$\frac{4}{2}$	1	1	3
Dangerous substances: None								

- Dibujos: ver dibujos del DC347 con brazo articulado

Características de brazo articulado de retención L191

- Ángulo de retención regulable hasta 150°
- El modo de retención se puede activar y desactivar según se desee
- La misma instalación que un brazo articulado
- No se puede utilizar con puertas de protección contra fuego y humo
- Dibujos: ver dibujos del DC347 con brazo articulado

Características del modelo especial DC340DA

- Retardo al cierre regulable desde la parte frontal
- Otras características, igual que en el modelo DC340

ASSA ABLOY DC340

- Cierrapuertas de piñón-cremallera con guía deslizante de altura regulable G195 o guía deslizante estándar G193
- Certificado en conformidad con la normativa EN1154, tamaño 2-6 (con brazo articulado L190 y brazo de retención L191)
- Certificado en conformidad con la normativa EN1154, tamaño 1-4 (con brazo de guía deslizante)
- Apto para puertas con protección contra fuego y humo
- Para puertas de acción simple de una anchura de hasta 1100 mm (guía deslizante) y 1400 mm (brazo articulado)

Características DC340

- Se puede utilizar con placa de montaje oculta incorporada, apto para puertas con protección contra fuego y humo
- Se puede utilizar para puertas de apertura a derecha e izquierda
- Eje de altura regulable de modo continuo de hasta 14 mm
- Velocidad de cierre, velocidad final de cierre y freno a la apertura regulables por medio de válvulas reguladoras frontales
- Válvulas termodinámicas para un rendimiento consistente
- Fuerza variable de cierre regulable
- Ángulo de apertura de hasta 180°
- Amplia gama de aplicaciones
- Colores estándar: plata EV1; blanco, similar al RAL9016; marrón, similar al RAL8014; negro, similar al RAL9005, acero inoxidable
- Acabados customizados disponibles previo pedido

Características para guía deslizante G195

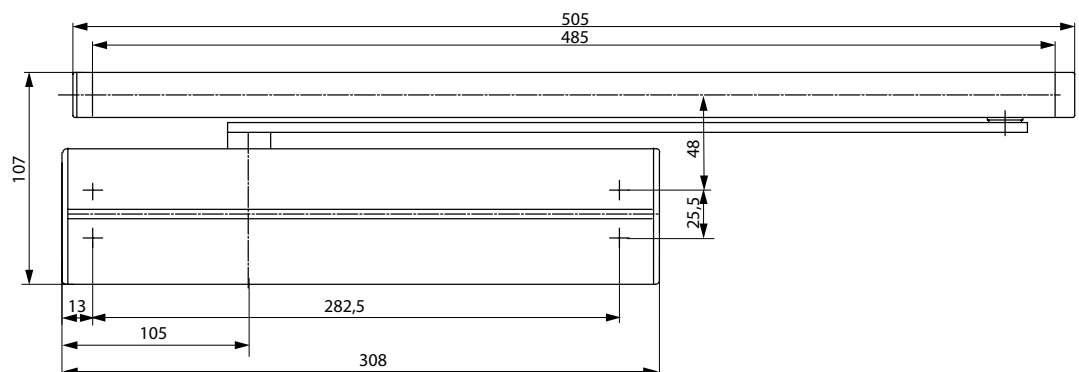
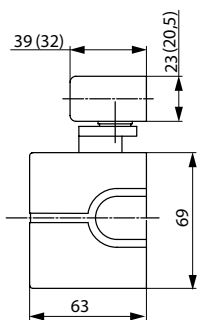
- Altura regulable en 2 mm para la tolerancia
- Tornillos de sujeción ocultos
- Medidas de instalación: ver diagrama

Características de guía deslizante estándar G193

- Sin cubierta protectora
- Tornillos de sujeción visibles
- Medidas de instalación: ver diagrama (medidas entre paréntesis)

Características de brazo articulado L190

- Ángulo de apertura de hasta 180°



Características técnicas

Características técnicas	
Anchura de puerta de hasta (brazo articulado / guía deslizante)	1100 mm (1400 mm)
Fuerza variable de cierre regulable (brazo articulado / guía deslizante)	EN 1-4 / EN 2-6
Protección contra el fuego y el humo	sí
Direcciones DIN de giro de puerta	izquierda/derecha
Velocidad de cierre	Variable entre 180°-0°
Velocidad final de cierre	Variable entre 15°-0°
Freno a la apertura	Variable por encima de 75°
Retardo al cierre (DC340DA)	variable 120° - 70°
Peso	2,1 kg
Altura	69 mm
Profundidad	63 mm
Longitud	380 mm
Certificado en conformidad con	EN 1154
Marcado CE para productos de construcción	sí

Todas las ventajas a simple vista

El servicio que le ofrecemos: aquí puede ver las ventajas individuales de nuestros modelos de cierrapuertas para su sector.

Segmento del cliente	Ventajas
Planificadores de proyectos	- Amplia gama de usos: puertas con protección contra fuego y humo, así como puertas estándar - Diseño moderno - Diseño compacto - Las mismas medidas y diseño con o sin placa de montaje - Funciones exhaustivas, estándar y opcional
Constructores	- Regulable para casi todos los tipos de puertas y marcos - Instalación rápida y fácil - Fácil y rápido de regular - Apto para puertas de apertura por la izquierda y la derecha, tanto en aplicaciones con instalación en la puerta como en el marco
Empleados de obra	- Un único producto apto para una gran variedad de posiciones de instalación - Accesorios complementarios disponibles para toda la gama de producto
Usuarios	- En general no se ve afectado por fluctuaciones de temperatura, gracias a sus válvulas termodinámicas - La función de freno a la apertura ofrece protección óptima para puertas y paredes

Especificaciones para el DC340

Cierrapuertas DC340 de ASSA ABLOY con tecnología de piñón-cremallera en conformidad con la normativa EN1154

- Fuerza de cierre regulable de modo continuo, tamaño EN 1-4, para puertas de una anchura de hasta 1100 mm
- Velocidad de cierre, velocidad final de cierre y freno a la apertura regulables por medio de válvulas reguladoras frontales
- Retardo al cierre disponible para DC340DA
- Se puede usar con placa de montaje oculta incorporada, apto para puertas con protección contra el humo y el fuego
- Marcado CE
- Sistema de brazo de altura regulable de 14 mm para una instalación más fácil
- Apto para puertas con apertura por la izquierda y la derecha

Accesorios:

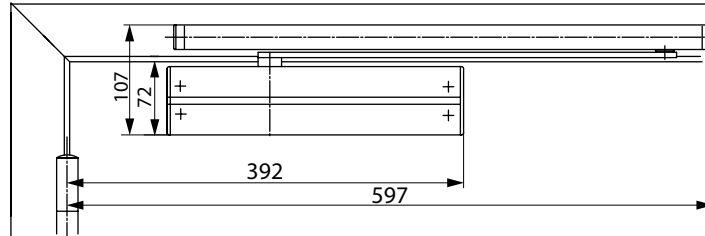
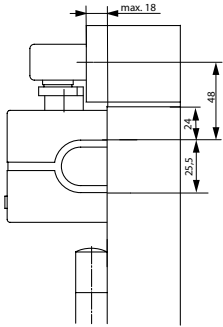
- Guía deslizante estándar G193
- Guía deslizante de altura regulable G195
- Brazo articulado L190
- Brazo articulado de retención L191
- Placa de montaje A126
- Soporte ángulo A107
- Placa de montaje A130 para guía deslizante G193 y G195
- Soporte ángulo A104 para guía deslizante G193
- Amortiguador de apertura mecánico A153
- Dispositivo de retención mecánico A152 (no apto para puertas con protección contra fuego y humo)

Color:

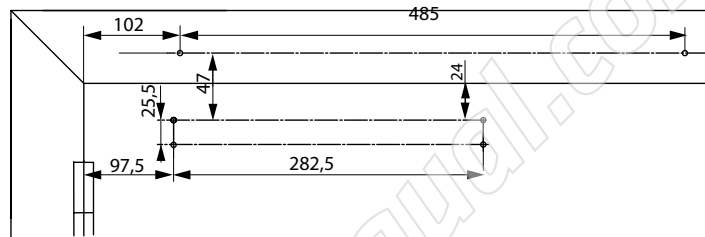
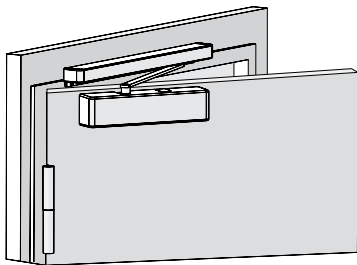
- Plata EV1
- Blanco, similar al RAL9016
- Marrón, similar al RAL8014
- Negro, similar al RAL9005
- Acero inoxidable
- Acabado customizado

Podrá encontrar más información en www.assaabloy.es

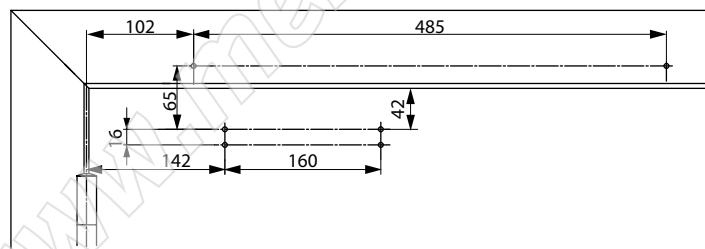
Dibujos de las medidas

**Espacio requerido en las puertas**

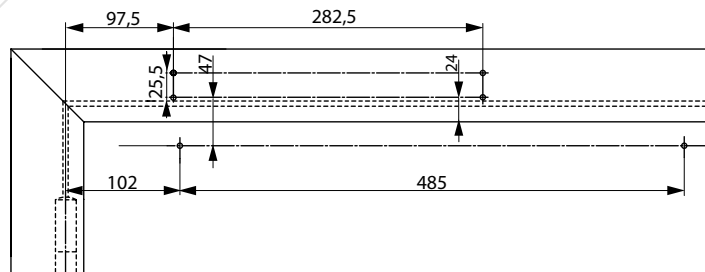
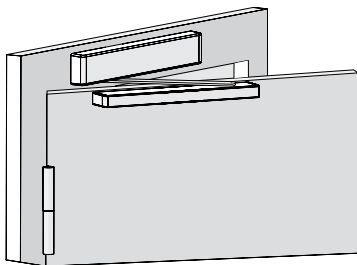
La apertura a la izquierda se muestra en el diagrama
La apertura a la derecha es en dirección contraria

**Medidas de instalación para instalación directa**

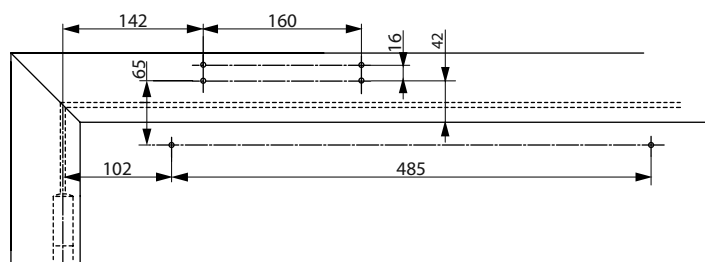
La apertura a la izquierda se muestra en el diagrama
La apertura a la derecha es en dirección contraria

**Medidas de instalación con placa de montaje**

En conformidad con la normativa EN 1154, Suplemento 1, o para puertas en las que no es posible una instalación directa.
La apertura a la izquierda se muestra en el diagrama
La apertura a la derecha es en dirección contraria

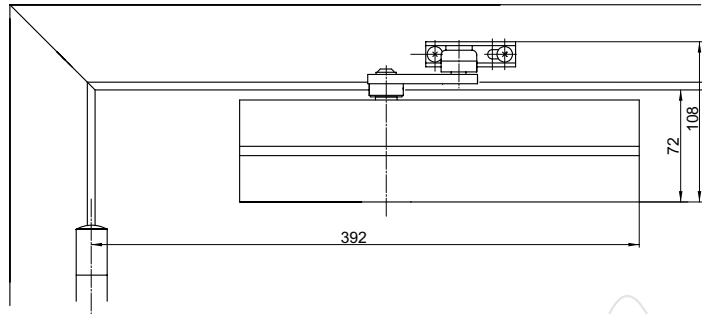
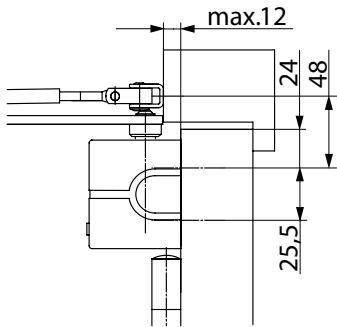
**Instalación en el marco**

Cierrapuertas en la cara de bisagras del marco de la puerta
La apertura a la izquierda se muestra en el diagrama
La apertura a la derecha es en dirección contraria

**Medidas de instalación con placa de montaje para instalación en el marco**

Cierrapuertas en la cara contraria a bisagras del marco de la puerta. Para puertas en las que no es posible una instalación directa.
La apertura a la izquierda se muestra en el diagrama
La apertura a la derecha es en dirección contraria

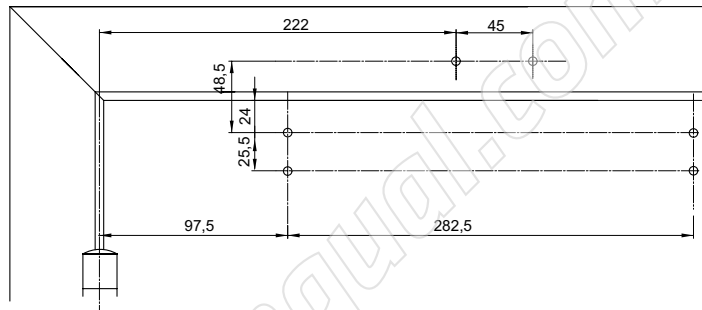
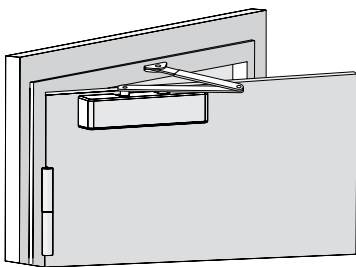
Dibujos de las medidas



Instalación de puerta normal

La puerta que abre a la izquierda se muestra en el diagrama

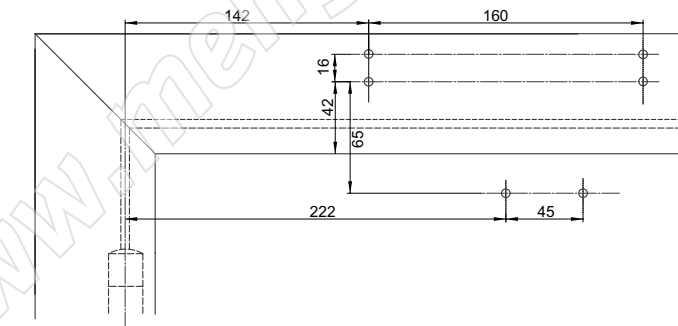
La puerta que abre a la derecha es en dirección contraria



Medidas de instalación para instalación directa

La apertura a la izquierda se muestra en el diagrama

La apertura a la derecha es en dirección contraria

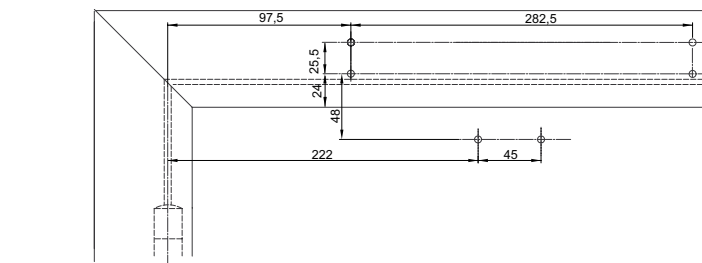
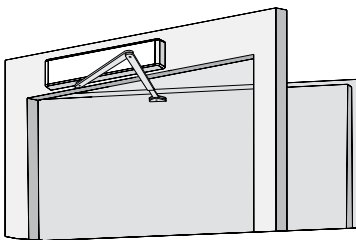


Medidas de instalación con placa de montaje

En conformidad con la normativa EN 1154, Suplemento 1, o para puertas en las que no es posible una instalación directa.

La apertura a la derecha se muestra en el diagrama

La apertura a la izquierda es en dirección contraria

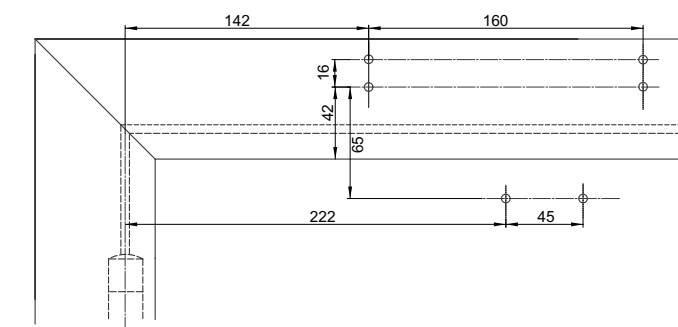


Instalación en el marco

Cierrapuertas en la cara contraria a bisagras del marco de la puerta

La puerta que abre a la derecha se muestra en el diagrama

La puerta que abre a la izquierda es en dirección contraria

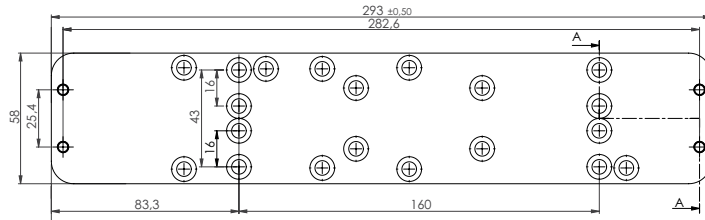
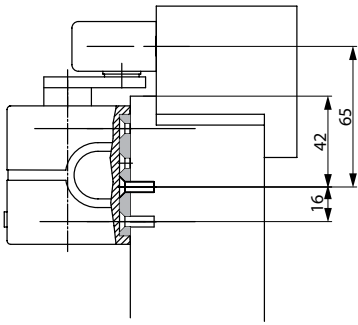


Medidas de instalación con placa de montaje para instalación en el marco

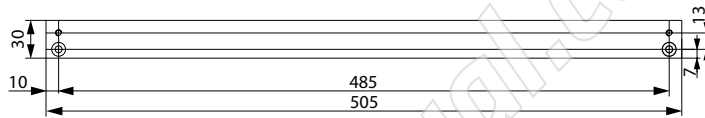
Cierrapuertas en la cara contraria a bisagras del marco de la puerta. Para puertas en las que no es posible una instalación directa.

La puerta que abre a la derecha se muestra en el diagrama

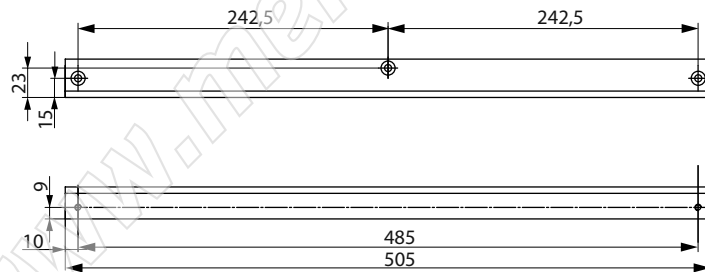
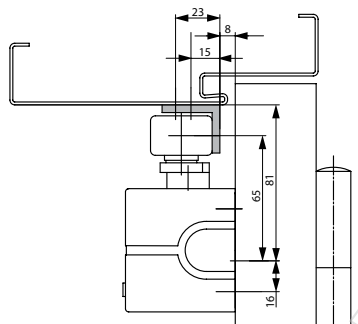
La puerta que abre a la izquierda es en dirección contraria

**Placa de montaje A126**

Para instalación con plantilla de perforación en conformidad con la normativa EN 1154, Suplemento 1 (puertas de protección contra fuego y humo) y para uso universal.

**Placa de montaje A130**

Para guía deslizante G193 y G195

**Soporte de ángulo A104**

Solo para guía deslizante estándar G193

Accesorios e información para pedidos

Carcasa completa de acero inoxidable

Para el DC340 y el DC347

Carcasa de acero inoxidable, diseño de ASSA ABLOY

Para el DC340 y el DC347

Dispositivo de retención A152

Dispositivo de retención mecánico para puertas que a veces es necesario asegurar en la posición de abierto.

Instalación simple en el guía deslizante G193 y G195.

Ángulo de retención máx. de 130°

Fuerza de retención regulable

No aprobado para uso con puertas con protección contra fuego y humo.

Amortiguador de apertura A153

Ayuda a evitar que la puerta y la manilla de la puerta golpeen la pared de retorno.

Instalación simple en el guía deslizante.

Amortiguador de apertura regulable de modo continuo hasta un ángulo de apertura máx. de 130°.

No sustituye a un tope de puerta.



Descripción	Nº de pedido	Descripción	Nº de pedido
DC340, tamaño EN 2-6, plata EV1	DC340-----EV1-	Brazo articulado de retención L192, blanco, similar al RAL9016	DCL192-----9016
DC340, tamaño EN 2-6, blanco, similar al RAL9016	DC340-----9016	Brazo articulado de retención L192, negro, similar al RAL9005	DCL192-----9005
DC340, tamaño EN 2-6, negro, similar al RAL9005	DC340-----9005	Soporte ángulo cuerpo A107, plata EV1	DCA107-----EV1-
DC340, tamaño EN 2-6, acero inoxidable	DC340-----35--	Soporte ángulo A104, plata EV1	DCA104-----EV1-
DC340DA, tamaño EN 2-6, plata EV1	DC350-----EV1-	Soporte ángulo A104, blanco, similar al RAL9016	DCA104-----9016
DC340DA, tamaño EN 2-6, blanco, similar al RAL9016	DC350-----9016	Soporte ángulo A104, negro, similar al RAL9005	DCA104-----9005
DC340DA, tamaño EN 2-6, negro, similar al RAL9005	DC350-----9005	Soporte brazo paralelo A154, plata EV1	DCA154-----EV1-
DC340DA, tamaño EN 2-6, acero inoxidable	DC350-----35--	Soporte brazo paralelo A154, blanco, similar al RAL9016	DCA154-----9016
Guía deslizante G193, plata EV1	DCG193-----EV1-	Soporte brazo paralelo A154, negro, similar al RAL9005	DCA154-----9005
Guía deslizante G193, blanco, similar al RAL9016	DCG193-----9016	Soporte brazo paralelo A154, acero inoxidable	DCA154-----35--
Guía deslizante G193, negro, similar al RAL9005	DCG193-----9005	Placa de montaje A126, galvanizada	DCA126-----40
Guía deslizante G195, plata EV1	DCG195-----EV1-	Placa de montaje guía A130, plata EV1	DCA130-----EV1-
Guía deslizante G195, blanco, similar al RAL9016	DCG195-----9016	Placa de montaje guía A130, blanco, similar al RAL9016	DCA130-----9016
Guía deslizante G195, negro, similar al RAL9005	DCG195-----9005	Placa de montaje guía A130, negro, similar al RAL9005	DCA130-----9005
Guía deslizante G195, acero inoxidable	DCG195-----35--	Dispositivo de retención A152	DCA152-----40
Brazo articulado L190, plata EV1	DCL190-----EV1-	Amortiguador de apertura A153	DCA153-----40
Brazo articulado L190, blanco, similar al RAL9016	DCL190-----9016		
Brazo articulado L190, negro, similar al RAL9005	DCL190-----9005		
Brazo articulado L190, acero inoxidable	DCL190-----35--		
Brazo articulado de retención L192, plata EV1	DCL192-----EV1-		

DC347

Cierrapuertas de piñón-cremallera con brazo articulado extrafuerte



ASSA ABLOY DC347

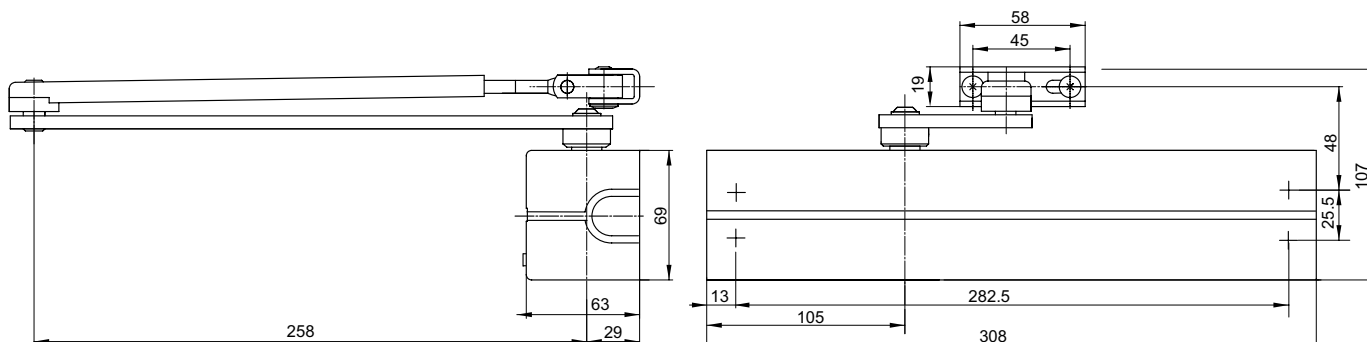
- Cierrapuertas de piñón-cremallera con brazo articulado extrafuerte L197
- Certificado en conformidad con la normativa EN1154, tamaño 5-7
- Apto para puertas con protección contra fuego y humo
- Para puertas de acción simple de una anchura de hasta 1600 mm

Características DC347

- Para puertas de acción simple de una anchura de hasta 1600 mm
- Se puede utilizar con placa de montaje oculta incorporada, apto para puertas con protección contra fuego y humo
- Se puede utilizar para puertas de apertura a derecha e izquierda
- Eje de altura regulable de hasta 14 mm
- Velocidad de cierre, velocidad final de cierre y freno a la apertura regulables por medio de válvulas reguladoras frontales
- Válvulas termodinámicas para un rendimiento consistente
- Fuerza variable de cierre regulable
- Ángulo de apertura de hasta 180°
- Para aplicaciones de puertas pesadas
- Colores estándar: plata EV1; blanco, similar al RAL9016; marrón, similar al RAL8014; negro, similar al RAL9005
- Acabados customizados disponibles previo pedido



CE	Abloy Oy	04
	PO Box 108 80101 Joensuu, Finland	
1162-CPD-0131	EN1154:1996+A1:2002	4 8 $\frac{7}{5}$ 1 1 3



Características técnicas

Características técnicas	
Anchura de puerta de hasta	1600 mm
Fuerza de cierre variable y regulable	EN 5-7
Direcciones DIN de giro de puerta	izquierda/derecha
Velocidad de cierre	Variable entre 180°-0°
Velocidad final de cierre	Variable entre 15°-0°
Freno a la apertura	Variable por encima de 75°
Peso	2,2 kg
Altura	69 mm
Profundidad	63 mm
Longitud	308 mm
Protección contra el fuego y el humo	sí
Certificado en conformidad con	EN 1154
Marcado CE para productos de construcción	sí
Color	

Todas las ventajas a simple vista

Segmento del cliente	Ventajas
Planificadores de proyectos	- Para puertas pesadas y puertas con protección contra el humo y el fuego, así como puertas estándar - Diseño moderno - Diseño compacto - Mismas medidas y diseño con y sin placa de montaje
Constructores	- Instalación rápida y fácil - Regulable de forma rápida y fácil - Apto para puertas de apertura por la izquierda y la derecha, tanto para aplicaciones de instalación en puerta como sobre marco
Empleados de obra	- Un único producto apto para una amplia variedad de posiciones de instalación - Accesorios complementarios disponibles
Usuarios	- En general no se ve afectado por fluctuaciones de temperatura, gracias a sus válvulas termodinámicas - Fuerza de cierre suficiente para todo tipo de puertas pesadas - La función de freno a la apertura ofrece una protección óptima para puertas y paredes

Especificaciones para el DC347

- Cierrapuertas DC347 de ASSA ABLOY con tecnología de piñón-cremallera en conformidad con la normativa EN1154
- Fuerza variable de cierre regulable, tamaño EN 5-7, para puertas de una anchura de hasta 1600 mm
- Velocidad de cierre, velocidad final de cierre y freno a la apertura regulables por medio de válvulas reguladoras frontales
- Se puede utilizar con placa de montaje oculta incorporada, apto para puertas con protección contra el humo y el fuego
- Marcado CE
- Sistema de brazo de altura regulable de 14 mm para una mayor facilidad de instalación
- Apto para puertas con apertura por la izquierda y la derecha

Accesorios:

- Brazo articulado con fuerza extra L197
- Placa de montaje A126
- Soporte ángulo A107

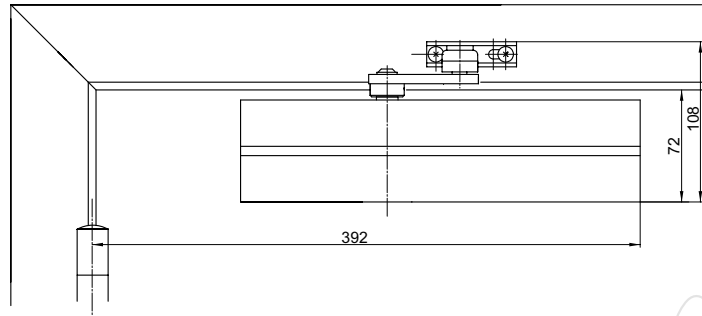
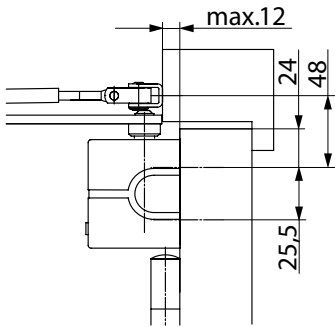
Color:

- Plata EV1
- Blanco, similar al RAL9016
- Marrón, similar al RAL8014
- Negro, similar al RAL9005
- Acabado customizado

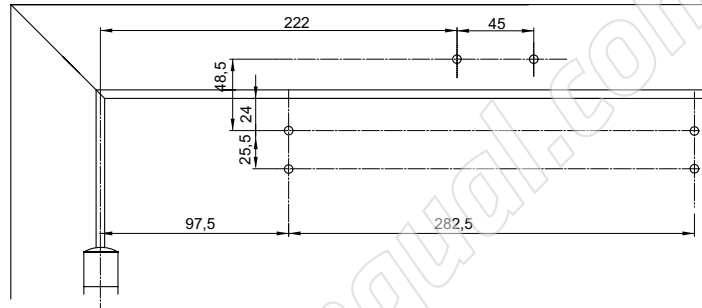
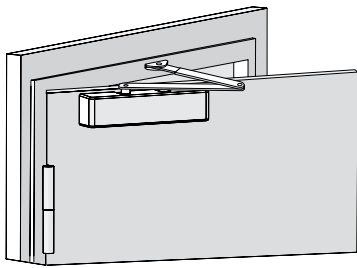
El servicio que le ofrecemos: aquí puede ver las ventajas individuales de nuestros modelos de cierrapuertas para su sector.

Podrá encontrar más información en www.assaabloy.es

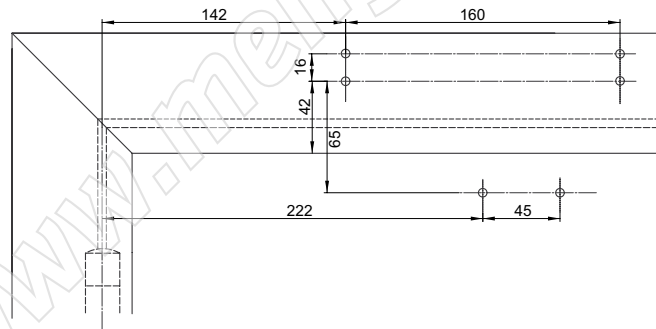
Dibujos de las medidas

**Instalación normal en la puerta**

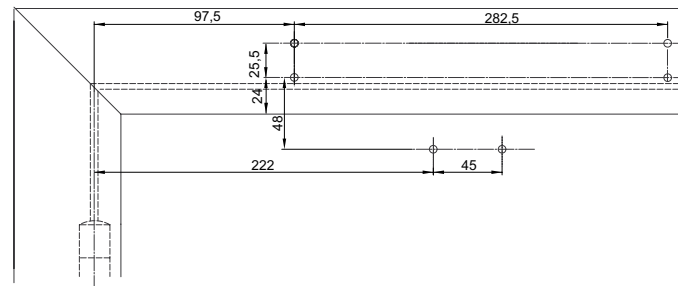
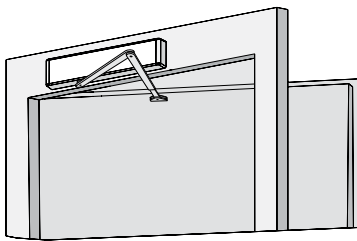
La apertura a la izquierda se muestra en el diagrama
La apertura a la derecha es en dirección contraria

**Medidas de instalación para instalación directa**

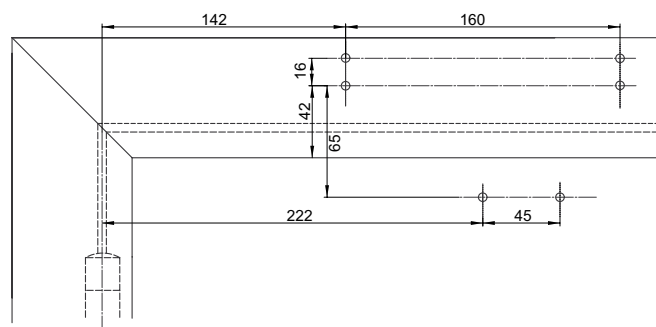
La apertura a la izquierda se muestra en el diagrama
La apertura a la derecha es en dirección contraria

**Medidas de instalación con placa de montaje**

En conformidad con la normativa EN 1154, Suplemento 1, o para puertas en las que no es posible una instalación directa.
La apertura a la derecha se muestra en el diagrama
La apertura a la izquierda es en dirección contraria

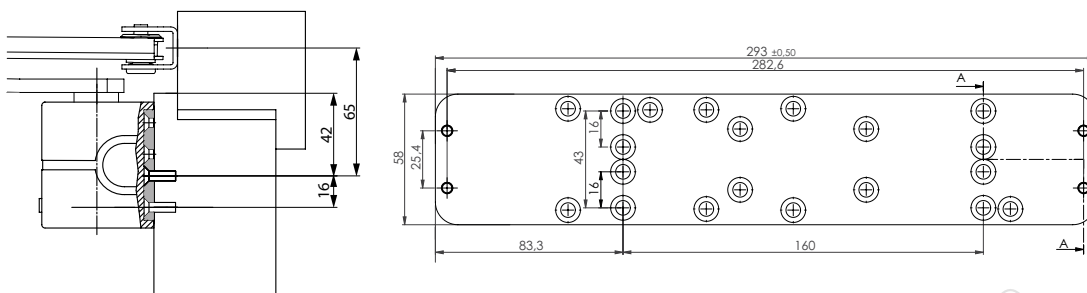
**Instalación en el marco**

Cierrapuertas en la cara contraria a bisagras del marco de la puerta
La apertura a la derecha se muestra en el diagrama
La apertura a la izquierda es en dirección contraria

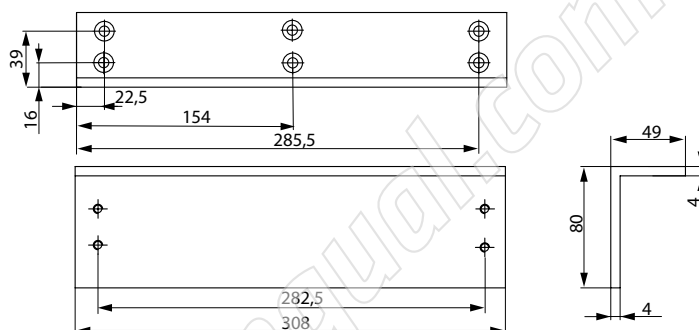
**Medidas de instalación con placa de montaje para instalación en el marco**

Cierrapuertas en la cara contraria a bisagras del marco de la puerta. Para puertas en las que no es posible una instalación directa.
La apertura a la derecha se muestra en el diagrama
La apertura a la izquierda es en dirección contraria

Accesorios e información para pedidos

**Placa de montaje A126**

Para instalación con planilla de perforación según la normativa EN 1154, Suplemento 1 (puertas con protección contra fuego y humo) y para uso universal

**Soporte de ángulo A107**

Para instalación en el marco en caso de jamba profunda, se reduce la altura para la cabeza en 80 mm. Comprobar la aptitud para uso con puertas con protección contra el humo y el fuego.

Carcasa completa de acero inoxidable

Para DC340 y DC347

Carcasa de acero inoxidable, diseño de ASSA ABLOY

Para DC340 y DC347



Descripción	Nº de pedido	Descripción	Nº de pedido
DC347, tamaño EN 5-7, plata EV1	DC347-----EV1-	Brazo articulado extra fuerte L197, blanco, similar al RAL9016	DCL197-----9016
DC347, tamaño EN 5-7, blanco, similar al RAL9016	DC347-----9016	Brazo articulado extra fuerte L197, negro, similar al RAL9005	DCL197-----9005
DC347, tamaño EN 5-7, negro, similar al RAL9005	DC347-----9005	Brazo articulado extra fuerte L197, acero inoxidable	DCL197-----35--
DC347, tamaño EN 5-7, acero inoxidable	DC347-----35--	Soporte ángulo A107, plata EV1	DCA107-----EV1-
DC300DA, tamaño EN 3-6, blanco, similar al RAL9016	DC310-----9016	Placa de montaje A126, galvanizada	DCA126-----40
DC300DA, tamaño EN 3-6, negro, similar al RAL9005	DC310-----9005		
Brazo articulado extra fuerte L197, plata EV1	DCL197-----EV1-		

Cierrapuertas de piñón-cremallera con guía deslizante



ASSA ABLOY DC135

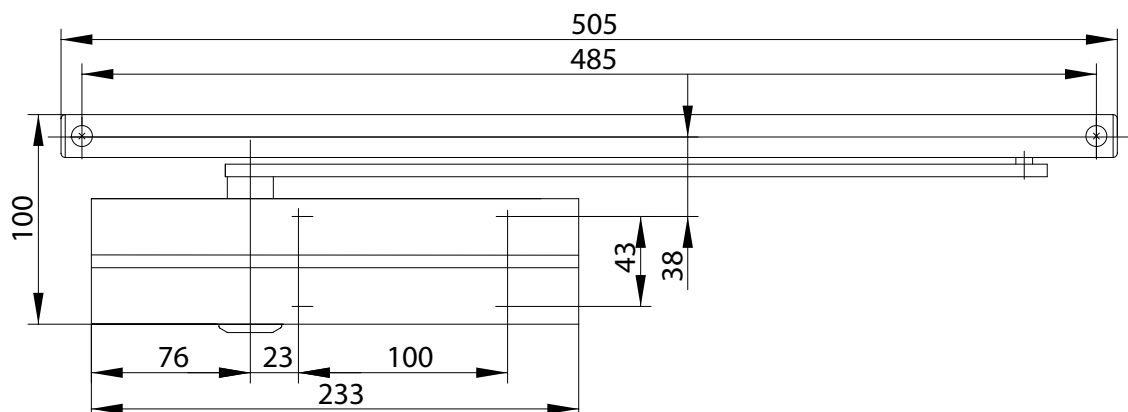
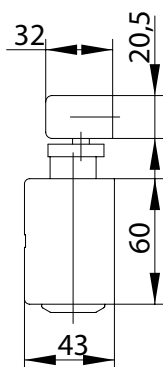
- Certificado en conformidad con la normativa EN1154, tamaño 3
- Apto para puertas con protección contra fuego y humo
- Para puertas de acción simple de una anchura de hasta 950 mm

Características DC135

- Se puede utilizar para puertas de apertura a derecha e izquierda
- Velocidad de cierre, velocidad final de cierre y freno a la apertura regulables de modo continuo por medio de válvulas reguladoras
- Válvulas termodinámicas para un rendimiento consistente
- Ángulo de apertura de hasta 180°
- Colores estándar: plata EV1; blanco, similar al RAL9016; negro, similar al RAL9005, marrón, similar al RAL8014



CE	ASSA ABLOY AUBRE ANJOU 10 avenue de L'Europe Parc d'Enterprises du Grand Troyes 10300 Sainte Savine, France.	14						
	1121-CPR-ADS182	EN 1154:1996+A1:2002/AC2006	4	8	3	1	1	4
Dangerous substances: None								



Características técnicas

Características técnicas	
Anchura de puerta de hasta	950 mm
Fuerza de cierre	EN 3
Protección contra el fuego y el humo	sí
Direcciones DIN de giro de puerta	izquierda/derecha
Velocidad de cierre	Variable entre 180°-15°
Velocidad final de cierre	Variable entre 15°-0°
Freno a la apertura	Variable por encima de 75°
Peso	2,4 kg
Altura	60 mm
Profundidad	43 mm
Longitud	233 mm
Certificado en conformidad con	EN 1154
Marcado CE para productos de construcción	sí

Todas las ventajas a simple vista

Segmento del cliente	Ventajas
Planificadores de proyectos	- Diseño moderno y compacto - Precio ventajoso, modelo de cierrapuertas muy fiable
Constructores	- Una plantilla de perforación general - Instalación rápida y fácil - Apto para puertas de apertura por la izquierda y la derecha - Fácil de regular
Empleados de obra	- Modelo de cierrapuertas de precio asequible para puertas estándar - Todo (cierrapuertas y guía deslizante) incluido
Usuarios	- Válvulas termodinámicas - La función de freno a la apertura ofrece protección óptima para puertas y paredes

El servicio que le ofrecemos: aquí puede ver las ventajas individuales de nuestros modelos de cierrapuertas para su sector.

Podrá encontrar más información en www.assaabloy.es

Especificaciones para el DC135

Cierrapuertas DC135 de ASSA ABLOY con tecnología de piñón-cremallera y guía deslizante en conformidad con la normativa EN1154

- Fuerza de cierre tamaño EN 3, para puertas de una anchura de hasta 950 mm
- Velocidad de cierre, velocidad final de cierre y freno a la apertura regulables de modo continuo
- Apto para puertas con protección contra el humo y el fuego
- Marcado CE
- Apto para puertas con apertura por la izquierda y la derecha

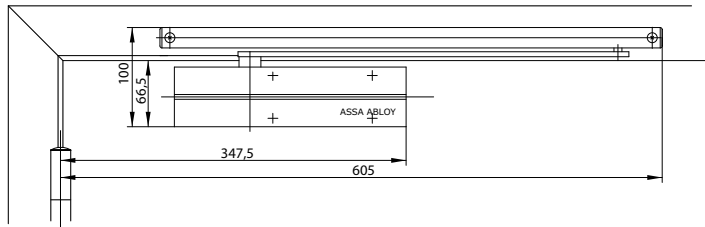
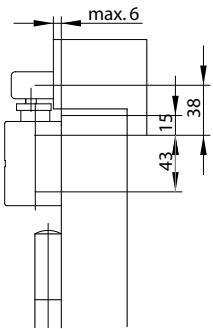
Accesorios:

- Placa de montaje A187
- Amortiguador de apertura mecánico A153
- Dispositivo de retención mecánico A152 (no apto para puertas con protección contra fuego y humo)
- Placa de montaje A130 para guías deslizantes

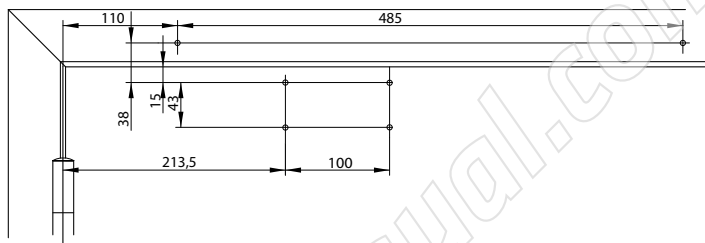
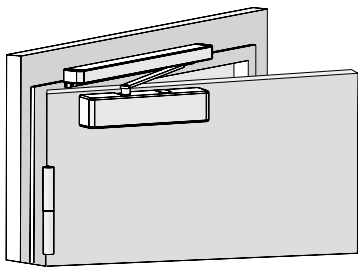
Color:

- Plata EV1
- Blanco, similar al RAL9016
- Negro, similar al RAL9005
- Marrón, similar al RAL8014

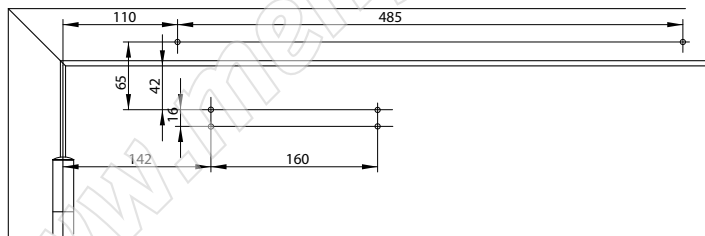
Dibujos de las medidas



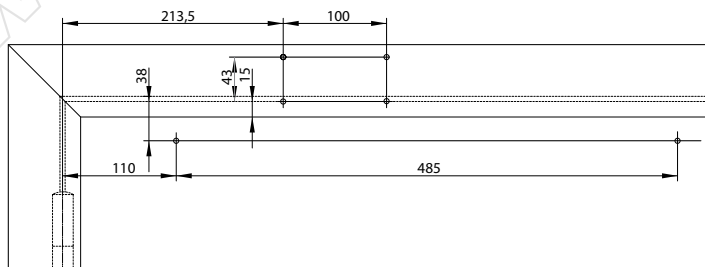
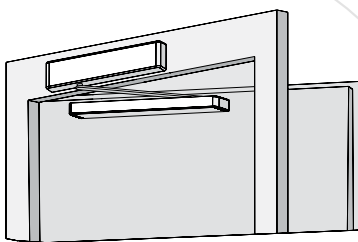
Espacio requerido en las puertas
 La apertura a la izquierda se muestra en el diagrama
 La apertura a la derecha es en dirección contraria



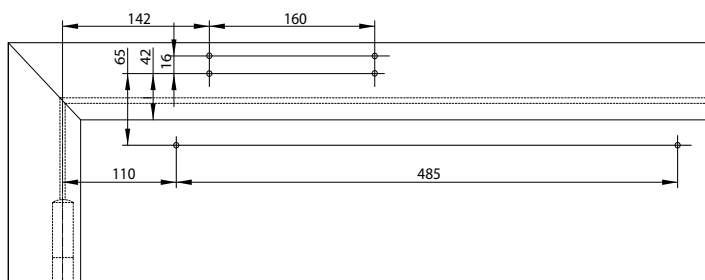
Medidas de instalación para instalación directa estándar en la Cara de bisagras
 La apertura a la izquierda se muestra en el diagrama
 La apertura a la derecha es en dirección contraria



Medidas de instalación con placa de montaje para instalación directa estándar en la Cara de bisagras
 La apertura a la izquierda se muestra en el diagrama
 La apertura a la derecha es en dirección contraria

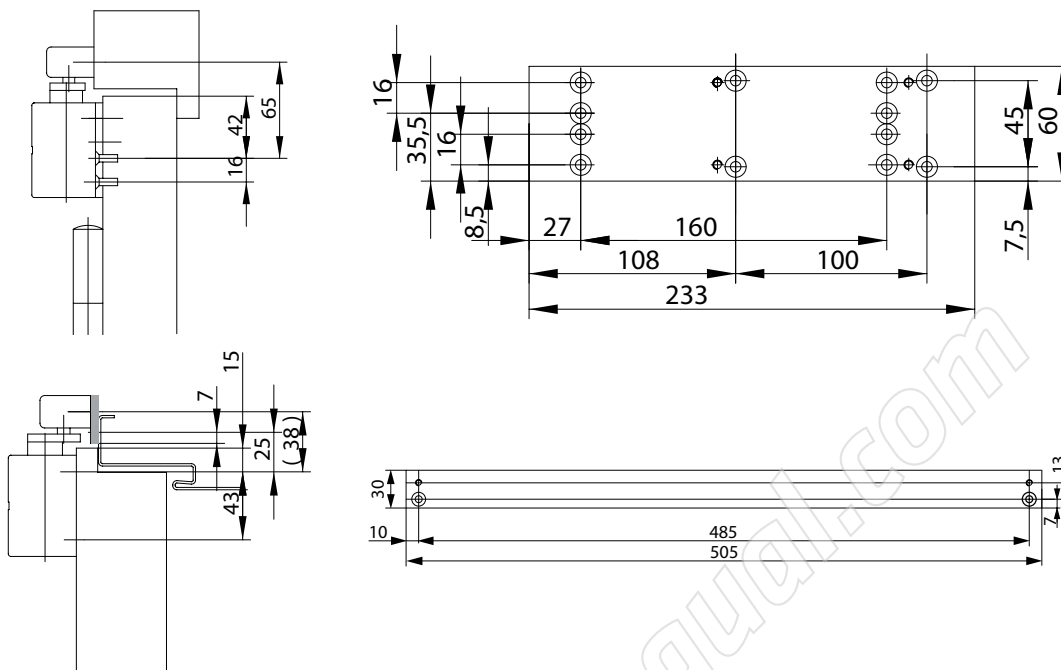


Medidas de instalación al instalar directamente sobre el marco en la Cara contraria a bisagras
 La apertura a la izquierda se muestra en el diagrama
 La apertura a la derecha es en dirección contraria



Medidas de instalación con placa de montaje para instalación en el marco en la Cara contraria a bisagras
 La apertura a la izquierda se muestra en el diagrama
 La apertura a la derecha es en dirección contraria

Accesorios e información para pedidos



Placa de montaje A187

Placa de montaje A130
Para guías deslizantes**Dispositivo de retención A152**

Dispositivo de retención mecánico para puertas que a veces es necesario asegurar en la posición de abierto.

Instalación simple en guías deslizantes

Ángulo de retención máx. de 130°

Fuerza de retención regulable

No aprobado para uso con puertas con protección contra fuego y humo.

Amortiguador de apertura A153

Ayuda a evitar que la puerta y la manilla de la puerta golpeen la pared de retorno.

Instalación simple en el guía deslizante.

Amortiguador de apertura regulable de modo continuo hasta un ángulo de apertura máx. de 130°.

No sustituye a un tope de puerta.



Descripción	Nº de pedido
DC135, tamaño EN 3, plata EV1	DC135-----EV1-
DC135, tamaño EN 3, blanco, similar al RAL9016	DC135-----9016
DC135, tamaño EN 3, negro, similar al RAL9005	DC135-----9005
Placa de Montaje A187, plata EV1	DCA187-----EV1-
Placa de Montaje A187, blanco, similar al RAL9016	DCA187-----9016
Placa de Montaje A187, negro, similar al RAL9005	DCA187-----9005
Placa de montaje guía A130, plata EV1	DCA130-----EV1-

Descripción	Nº de pedido
Placa de montaje guía A130, blanco, similar al RAL9016	DCA130-----9016
Placa de montaje guía A130, negro, similar al RAL9005	DCA130-----9005
Dispositivo de retención A152	DCA152-----40
Amortiguador de apertura A153	DCA153-----40

Cierrapuertas de piñón-cremallera con brazo articulado

**ASSA ABLOY DC300**

- Cierrapuertas de piñón-cremallera con brazo articulado L190
- Certificado en conformidad con la normativa EN1154, tamaño 3-6
- Apto para puertas con protección contra fuego y humo
- Para puertas de acción simple de una anchura de hasta 1400 mm

Características DC300

- Se puede utilizar con instalación oculta incorporada, apto para puertas con protección contra fuego y humo
- Se puede utilizar para puertas de apertura a derecha e izquierda
- Eje de altura regulable de hasta 14 mm
- Velocidad de cierre, velocidad final de cierre y freno a la apertura regulables por medio de válvulas reguladoras frontales
- Válvulas termodinámicas para un rendimiento consistente
- Fuerza variable de cierre regulable
- Ángulo de apertura de hasta 180°
- Freno a la apertura eficaz y variedad regulable de velocidad final de cierre
- Accesorios para tipos de instalación establecidos
- Amplia gama de aplicaciones
- Colores estándar: plata EV1; blanco, similar al RAL9016; marrón, similar al RAL8014; negro, similar al RAL9005
- Acabados customizados disponibles previo pedido

Características de brazo articulado de retención L191

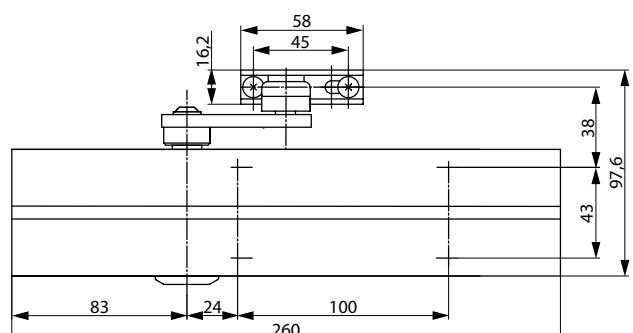
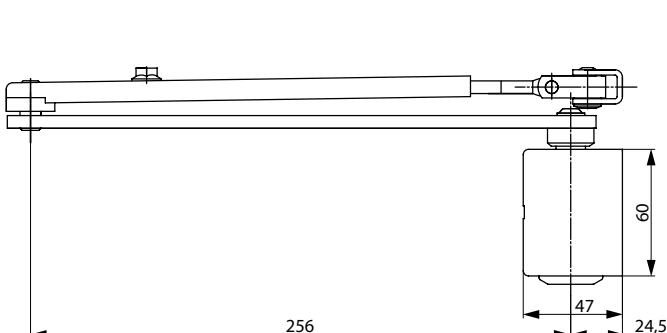
- Ángulo de retención regulable hasta 150°
- El modo de retención se puede activar y desactivar según se desee
- La misma instalación que un brazo articulado
- No se puede utilizar con puertas de protección contra fuego y humo

Características del modelo especial DC300DA

- Retardo al cierre regulable desde la parte frontal
- Otras características, igual que en el modelo DC300



CE	ASSA ABLOY Sicherheitstechnik GmbH Bildstockstraße 20 72458 Albstadt					10
	1162-CPD-0485	EN 1154:1996+A1:2002	4	8	$\frac{6}{3}$	1 1 4
Dangerous substances: None						



Características técnicas

Características técnicas	
Fuerza de cierre variable y regulable	EN 3-6
Anchura de puerta de hasta	1400 mm
Protección contra el humo y el fuego	sí
Direcciones DIN de giro de puerta	izquierda/derecha
Velocidad de cierre	Variable entre 180°-15°
Velocidad final de cierre	Variable entre 15°-0°
Freno a la apertura	Variable por encima de 75°
Retardo al cierre (DC300DA)	sí
Modo de retención (con brazo articulado con retención L191)	Regulable 75° - 150°, se puede activar y desactivar
Peso	1,9 kg
Altura	60 mm
Profundidad	47 mm
Longitud	260 mm
Certificado en conformidad con	EN 1154
Marcado CE para productos de construcción	Sí

Todas las ventajas a simple vista

El servicio que le ofrecemos: aquí puede ver las ventajas individuales de nuestros modelos de cierrapuertas para su sector.

Segmento del cliente	Ventajas
Planificadores de proyectos	<ul style="list-style-type: none"> - Amplia gama de usos: puertas con protección contra el humo y el fuego, así como puertas estándar - Diseño moderno - Diseño compacto - Cumple con los requisitos de construcción sin barreras - Mismas medidas y diseño con y sin placa de montaje - Funciones exhaustivas, estándar y opcionales
Constructores	<ul style="list-style-type: none"> - Una plantilla de perforación general - Regulable a casi cualquier tipo de puerta y marco - Instalación rápida y fácil - Regulable de forma rápida y fácil - Apto para puertas de apertura por la izquierda y la derecha, tanto para aplicaciones de instalación en puerta como sobre marco
Empleados de obra	<ul style="list-style-type: none"> - Se reducen los gastos de inventario gracias a una gama modular de producto - Un único producto apto para una amplia variedad de posiciones de instalación - Accesorios complementarios disponibles para toda la gama de producto
Usuarios	<ul style="list-style-type: none"> - En general no se ve afectado por fluctuaciones de temperatura, gracias a sus válvulas termodinámicas - Apertura de puerta más fácil y mayor accesibilidad gracias a un par de rápida disminución - Accesorios complementarios disponibles para toda la gama de producto

Especificaciones para el DC300

Cierrapuertas DC300 de ASSA ABLOY con tecnología de piñón-cremallera en conformidad con la normativa EN1154

- Fuerza de cierre regulable, tamaño EN 3-6, para puertas de una anchura de hasta 1400 mm
- Velocidad de cierre, velocidad final de cierre y freno a la apertura regulables por medio de válvulas reguladoras frontales
- Se puede utilizar con placa de montaje oculta incorporada, apto para puertas con protección contra el humo y el fuego
- Marcado CE
- Sistema de brazo de altura regulable de 14 mm para una mayor facilidad de instalación
- Apto para puertas con apertura por la izquierda y la derecha

Accesorios:

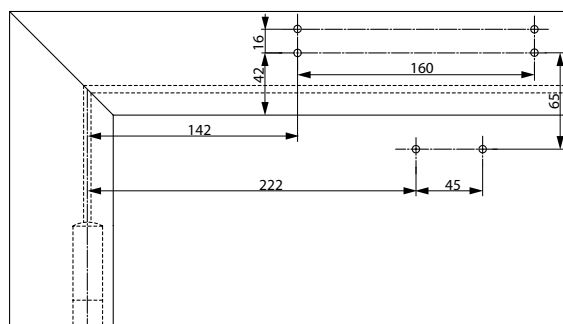
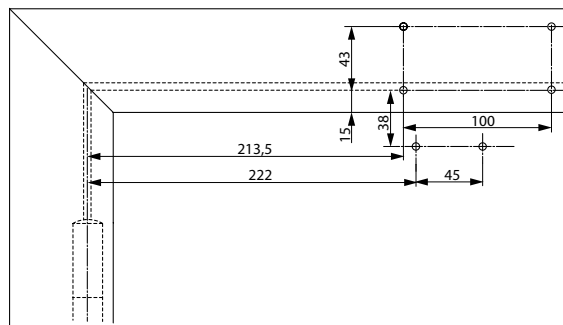
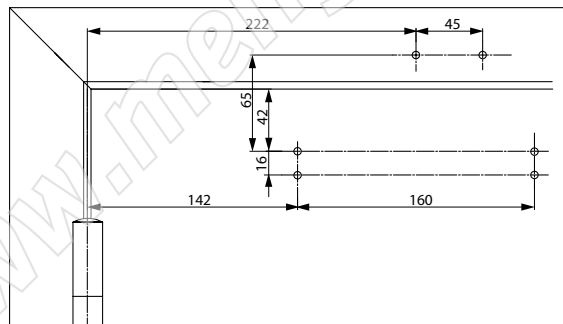
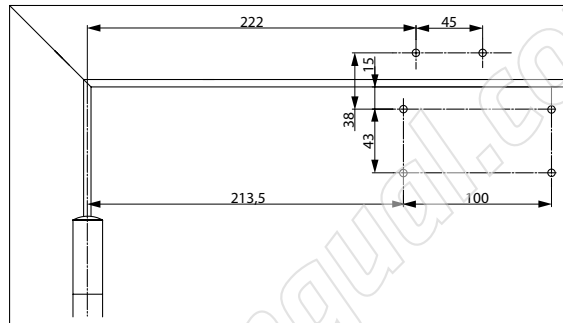
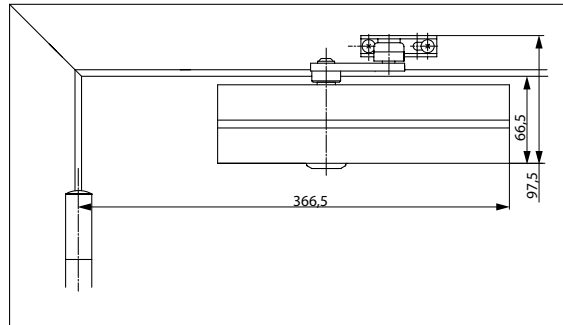
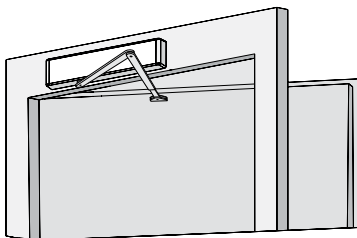
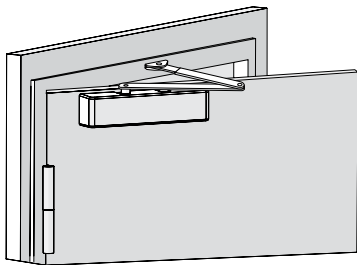
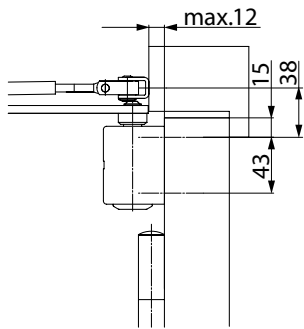
- Brazo articulado L190
- Brazo articulado de retención L191
- Placa de montaje A120
- Soporte ángulo A123
- Soporte brazo paralelo para instalación con brazo paralelo A154
- Adaptador para puerta de vidrio A165
- Carcasa completa de acero inoxidable A173

Color:

- Plata EV1
- Blanco, similar al RAL9016
- Marrón, similar al RAL8014
- Negro, similar al RAL9005
- Acabado customizado

Podrá encontrar más información en www.assaabloy.es

Dibujos de las medidas

**Espacio requerido en las puertas**

La apertura a la izquierda se muestra en el diagrama
La apertura a la derecha es en dirección contraria

Medidas de instalación para instalación directa

La apertura a la izquierda se muestra en el diagrama
La apertura a la derecha es en dirección contraria

Medidas de instalación con placa de montaje

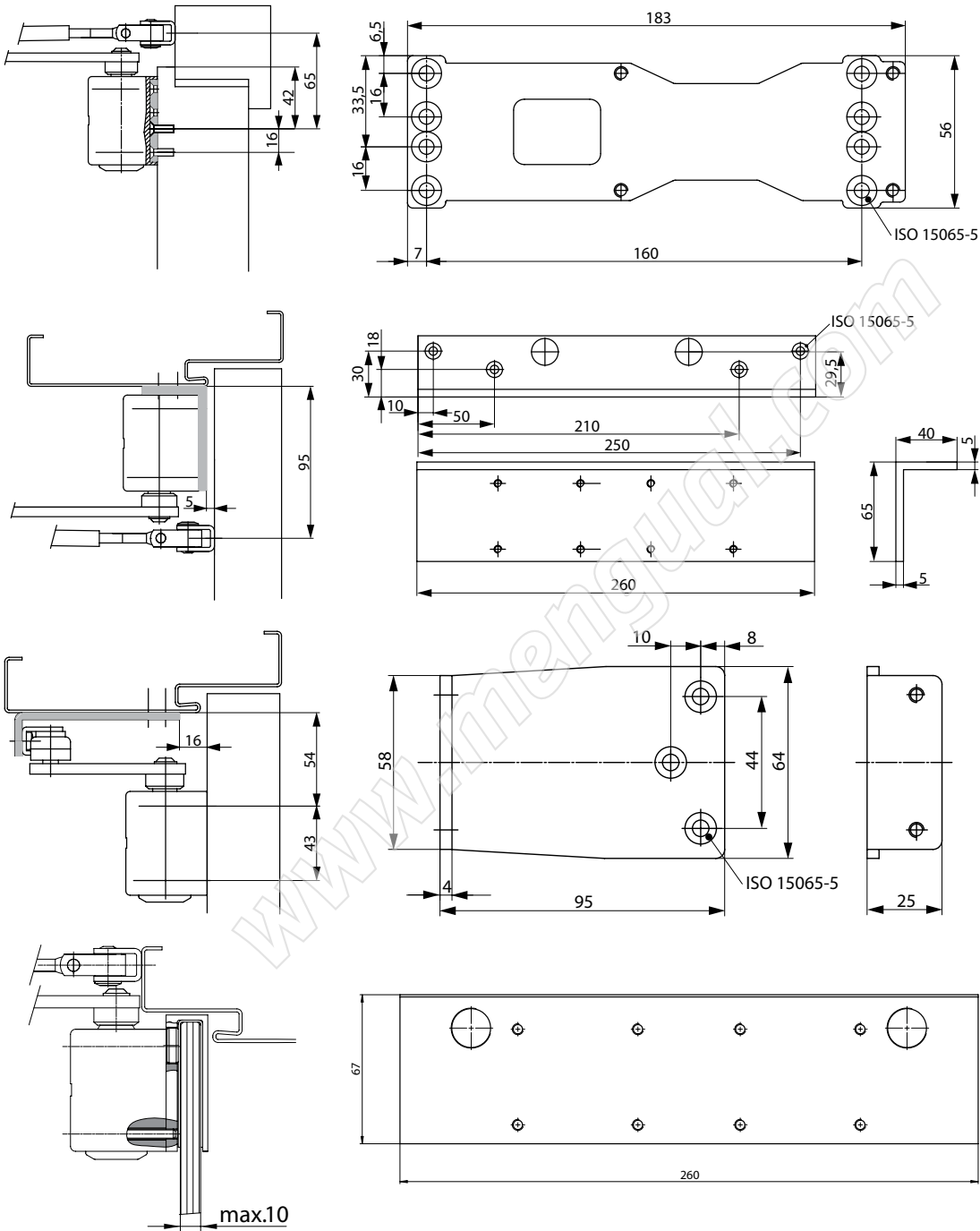
En conformidad con la normativa EN 1154, Suplemento 1, o para puertas en las que no es posible una instalación directa.
La apertura a la izquierda se muestra en el diagrama
La apertura a la derecha es en dirección contraria

Instalación en el marco

Cierrapuertas en la cara contraria a bisagras del marco de la puerta
La apertura a la derecha se muestra en el diagrama
La apertura a la izquierda es en dirección contraria

Medidas de instalación con placa de montaje para instalación en el marco

Cierrapuertas en la cara contraria a bisagras del marco de la puerta. Para puertas en las que no es posible una instalación directa.
La apertura a la derecha se muestra en el diagrama
La apertura a la izquierda es en dirección contraria

**Placa de montaje A120**

Para instalación con planilla de perforación según la normativa EN 1154, Suplemento 1 (puertas con protección contra el fuego y el humo), y para uso universal

Soporte ángulo A123

Para instalación en el marco en caso de jamba profunda; el espacio para la cabeza se reduce en 70 mm.

Es necesario comprobar la aptitud para uso en puertas con protección contra el fuego y el humo.

Soporte de brazo paralelo A154

Para instalación de Brazo Paralelo.

Es necesario comprobar la aptitud para uso en puertas con protección contra el fuego y el humo.

Adaptador para puerta de vidrio A166

Para instalar el cierrapuertas en la hoja de una puerta íntegramente de vidrio.

Accesorios e información para pedidos

Carcasa completa de acero inoxidable



Descripción	Nº de pedido	Descripción	Nº de pedido
DC300, tamaño EN 3-6, plata EV1	DC300-----EV1-	Brazo articulado de retención L192, negro, similar al RAL9005	DCL192-----9005
DC300, tamaño EN 3-6, blanco, similar al RAL9016	DC300-----9016	Placa de montaje A120, galvanizada	DCA120-----40
DC300, tamaño EN 3-6, negro, similar al RAL9005	DC300-----9005	Soporte ángulo A123, plata EV1	DCA123-----EV1-
DC300DA, tamaño EN 3-6, plata EV1	DC310-----EV1-	Soporte ángulo A123, blanco, similar al RAL9016	DCA123-----9016
DC300DA, tamaño EN 3-6, blanco, similar al RAL9016	DC310-----9016	Soporte ángulo A123, negro, similar al RAL9005	DCA123-----9005
DC300DA, tamaño EN 3-6, negro, similar al RAL9005	DC310-----9005	Soporte brazo paralelo A154, plata EV1	DCA154-----EV1-
Brazo articulado L190, plata EV1	DCL190-----EV1-	Soporte brazo paralelo A154, blanco, similar al RAL9016	DCA154-----9016
Brazo articulado L190, blanco, similar al RAL9016	DCL190-----9016	Soporte brazo paralelo A154, negro, similar al RAL9005	DCA154-----9005
Brazo articulado L190, negro, similar al RAL9005	DCL190-----9005	Soporte brazo paralelo A154, acero inoxidable	DCA154-----35--
Brazo articulado L190, acero inoxidable	DCL190-----35--	Adaptador de puerta de vidrio A165, plata EV1	DCA165-----EV1-
Brazo articulado de retención L192, plata EV1	DCL192-----EV1-	Placa de montaje A168, para brazo de articulación, plata EV1	DCA168-----EV1-
Brazo articulado de retención L192, blanco, similar al RAL9016	DCL192-----9016	Carcasa completa de acero inoxidable A173	DCA173-----35--

www.meridianos.com

www.mengual.com

DC300 Tándem

Cierrapuertas de tándem con tecnología de piñón-cremallera y brazo articulado

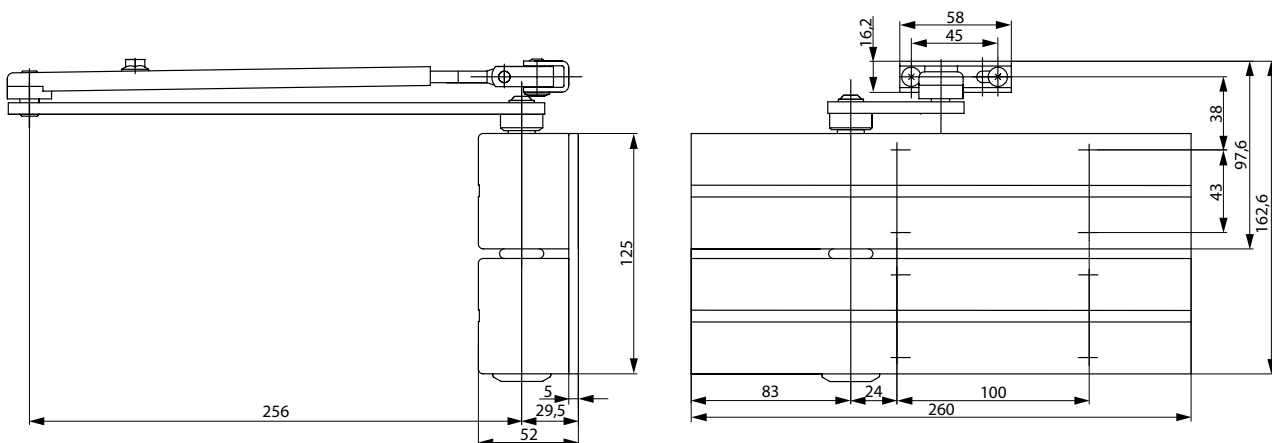


ASSA ABLOY DC300 Tándem

- Cierrapuertas de piñón-cremallera con brazo articulado L190
- Dos cierrapuertas combinados para puertas especialmente anchas y pesadas
- Par de cierre doble de DC300, EN tamaño > 7
- Para puertas de acción simple de una anchura de hasta 1800 mm

Características DC300 Tándem

- Apto para puertas con protección contra fuego y humo
- Normalmente se requiere una placa de montaje en tándem A121
- Se puede utilizar solo con brazo articulado
- Se puede utilizar para puertas de apertura a derecha e izquierda
- Eje de altura regulable de hasta 14 mm
- Velocidad de cierre, velocidad final de cierre y freno a la apertura regulables por medio de válvulas reguladoras frontales
- Válvulas termodinámicas para un rendimiento consistente
- Fuerza variable de cierre regulable
- Ángulo de apertura de hasta 180°
- Freno a la apertura eficaz y variedad regulable de velocidad final de cierre
- Amplia gama de aplicaciones
- Colores estándar: plata EV1



DC300 Tándem

Características técnicas

Características técnicas	
Fuerza de cierre variable y regulable	EN>7 (2x DC300)
Anchura de puerta de hasta	1800 mm
Direcciones DIN de giro de puerta	izquierda/derecha
Velocidad de cierre	Variable entre 180°-15°
Velocidad final de cierre	Variable entre 15°-0°
Freno a la apertura	Variable por encima de 75°
Modo de Retención	p. ej., para imán externo de sujeción
Peso	4,8 kg
Altura	125 mm
Profundidad	52 mm
Longitud	260 mm
Certificado en conformidad con	EN 1154 (DC300)
Marcado CE para productos de construcción	sí (DC300)
Color	

Todas las ventajas a simple vista

Segmento del cliente	Ventajas
Planificadores de proyectos	- Amplia gama de usos, también para puertas de tamaño y peso extra
Constructores	- Una plantilla de perforación general - Los cierrapuertas DC300 estándar se pueden utilizar con placas de montaje de tándem - Instalación rápida y fácil - Regulable de forma rápida y fácil - Apto para puertas de apertura por la izquierda y la derecha, tanto para aplicaciones de instalación en puerta como sobre marco - Fácil de utilizar en reformas con mínimas modificaciones
Empleados de obra	- Se reducen los gastos de inventario gracias a una gama modular de producto
Usuarios	- No es necesario modificar los elementos de la puertas para actualizarlo a tándem

El servicio que le ofrecemos: aquí puede ver las ventajas individuales de nuestros modelos de cierrapuertas para su sector.

Podrá encontrar más información en www.assaabloy.es

Especificaciones para el DC300 Tándem

Cierrapuertas DC300 Tándem de ASSA ABLOY con brazo articulado

- Fuerza de cierre regulable de modo continuo, tamaño EN>7, para puertas de una anchura de hasta 1800 mm
- Velocidad de cierre, velocidad final de cierre y freno a la apertura regulables por medio de válvulas reguladoras frontales
- Se puede utilizar con placa de montaje para puertas con protección contra el humo y el fuego
- Sistema de brazo de altura regulable de 14 mm para una mayor facilidad de instalación
- Apto para puertas con apertura por la izquierda y la derecha

Accesorios:

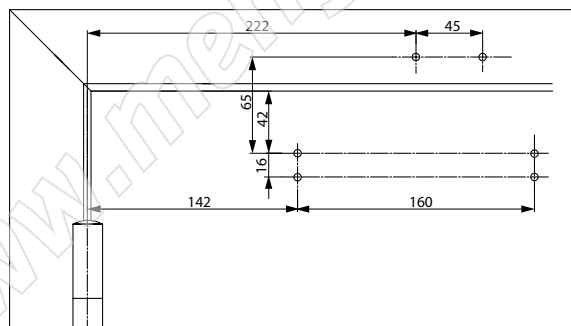
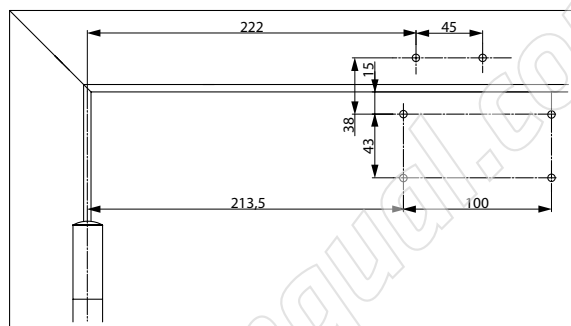
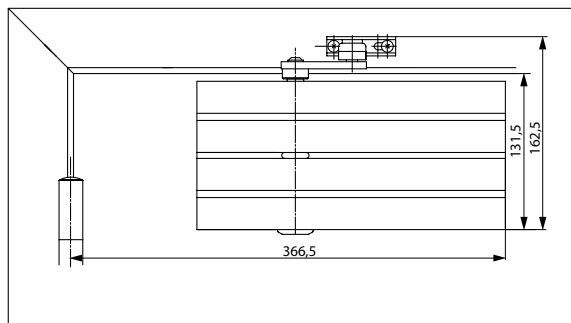
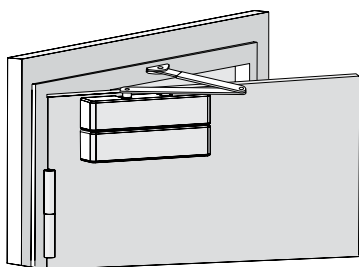
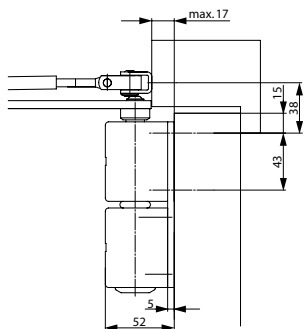
- 2 piezas DC300
- 1 pieza con placas de montaje A121 (Una pieza del paquete de accesorios contiene la placa de montaje A121, un eje extralargo y un paquete de tornillos)
- 1 pieza con brazo articulado L190

Color:

- Plata EV1

DC300 Tándem

Dibujos de las medidas



Espacio requerido en las puertas

La apertura a la izquierda se muestra en el diagrama
La apertura a la derecha es en dirección contraria

Medidas de instalación para instalación directa

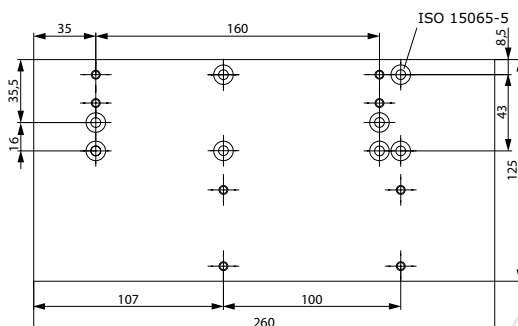
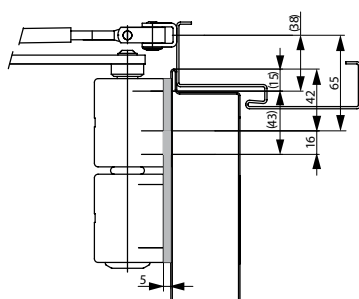
La apertura a la izquierda se muestra en el diagrama
La apertura a la derecha es en dirección contraria

Medidas de instalación

En conformidad con la normativa EN 1154, Suplemento 1, o para puertas en las que no es posible una instalación directa.
La apertura a la izquierda se muestra en el diagrama
La apertura a la derecha es en dirección contraria

DC300 Tándem

Accesorios e información para pedidos

**Placa de montaje A121**

Para instalación con planchilla de perforación según la normativa EN 1154 Suplemento 1 (puertas con protección contra fuego y humo) y para instalación directa.

Tandem consists of (please order accordingly):

Descripción	Nº de pedido
DC300, tamaño EN 3-6, plata EV1	DC300-----EV1-
Brazo articulado L190, plata EV1	DCL190-----EV1-
Placa de montaje A121, plata EV1	DCA121-----EV1-

Cierrapuertas de piñón-cremallera con brazo articulado



CE	ASSA ABLOY Sicherheitstechnik GmbH Bildstockstraße 20 72458 Albstadt					10		
	1162-CPD-0484	EN 1154:1996+A1:2002	4	8	4 2	1	1	4
Dangerous substances: None								

ASSA ABLOY DC200

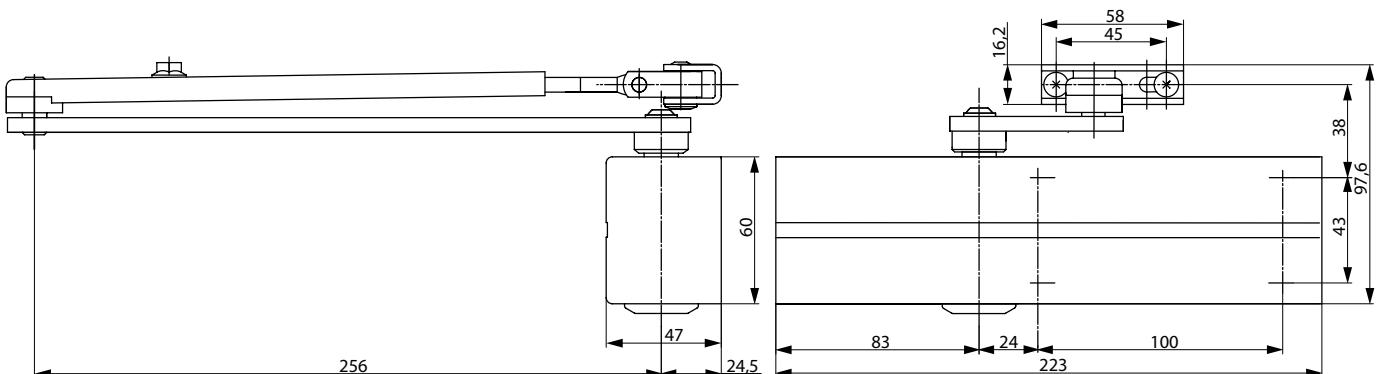
- Cierrapuertas de piñón-cremallera con brazo articulado extrafuerte L190
- Certificado en conformidad con la normativa EN1154, tamaño 2-4
- Apto para puertas con protección contra fuego y humo
- Para puertas de acción simple de una anchura de hasta 1100 mm

Características DC200

- Se puede utilizar con placa de montaje oculta incorporada, apto para puertas con protección contra fuego y humo
- Se puede utilizar para puertas de apertura a derecha e izquierda
- Eje de altura regulable de hasta 14 mm
- Velocidad de cierre, velocidad final de cierre y freno a la apertura regulables por medio de válvulas reguladoras frontales
- Válvulas termodinámicas para un rendimiento consistente
- Fuerza variable de cierre regulable
- Ángulo de apertura de hasta 180°
- Freno a la apertura eficaz y variedad regulable de velocidad final de cierre
- Amplia gama de aplicaciones
- Colores estándar: plata EV1; blanco, similar al RAL9016; marrón, similar al RAL8014; negro, similar al RAL9005
- Acabados customizados disponibles previo pedido

Características del brazo articulado de retención L191

- Ángulo de retención regulable de hasta 150°
- El modo de retención se puede desactivar y desactivar según se desee
- La misma instalación que el brazo articulado
- No se puede utilizar con puertas con protección contra fuego y humo



Características técnicas

Características técnicas	
Fuerza de cierre variable y regulable	EN 2-4
Anchura de puerta de hasta	1100 mm
Protección contra el fuego y el humo	Sí
Direcciones DIN de giro de puerta	izquierda/derecha
Velocidad de cierre	Variable entre 180°-15°
Velocidad final de cierre	Variable entre 15°-0°
Freno a la apertura	Variable por encima de 75°
Modo de Retención (con brazo articulado de retención L191)	Regulable 75°-150°, se puede activar y desactivar
Peso	1,6 kg
Altura	60 mm
Profundidad	47 mm
Longitud	223 mm
Certificado en conformidad con	EN 1154
Marcado CE para productos de construcción	Sí
Color	

Todas las ventajas a simple vista

El servicio que le ofrecemos: aquí puede ver las ventajas individuales de nuestros modelos de cierrapuertas para su sector.

Segmento del cliente	Ventajas
Planificadores de proyectos	- Amplia gama de usos: puertas con protección contra el humo y el fuego, así como puertas estándar - Diseño moderno - Diseño compacto - Cumple con los requisitos de construcción sin barreras - Mismas medidas y diseño con y sin placa de montaje
Constructores	- Una placa de perforación general - Regulable para casi todos los tipos de puertas y marcos - Instalación rápida y fácil - Regulable de forma rápida y fácil - Apto para puertas de apertura por la izquierda y la derecha, tanto para aplicaciones de instalación en puerta como sobre marco
Empleados de obra	- Se reducen los gastos de inventario gracias a una gama modular de producto - Un único producto apto para una amplia variedad de posiciones de instalación - Accesorios complementarios disponibles para toda la gama de producto
Usuarios	- En general no se ve afectado por fluctuaciones de temperatura, gracias a sus válvulas termodinámicas - Apertura de puerta más fácil y mayor accesibilidad gracias a un par de rápida disminución - Accesorios complementarios disponibles para toda la gama de producto

Especificaciones para el DC200

- Cierrapuertas DC200 de ASSA ABLOY con tecnología de piñón-cremallera en conformidad con la normativa EN1154
- Fuerza variable de cierre regulable, tamaño EN 2-4, para puertas de una anchura de hasta 1100 mm
- Velocidad de cierre, velocidad final de cierre y freno a la apertura regulables por medio de válvulas reguladoras frontales
- Se puede utilizar con placa de montaje oculta incorporada, apto para puertas con protección contra el humo y el fuego
- Marcado CE
- Sistema de brazo de altura regulable de 14 mm para una mayor facilidad de instalación
- Apto para puertas con apertura por la izquierda y la derecha

Accesorios:

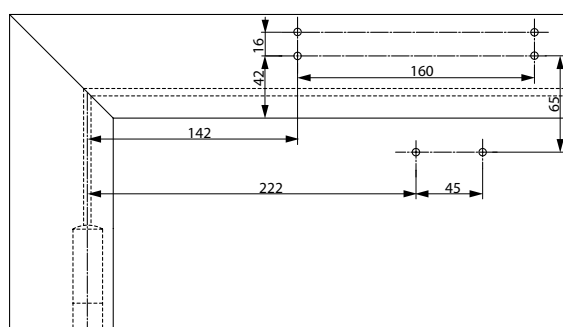
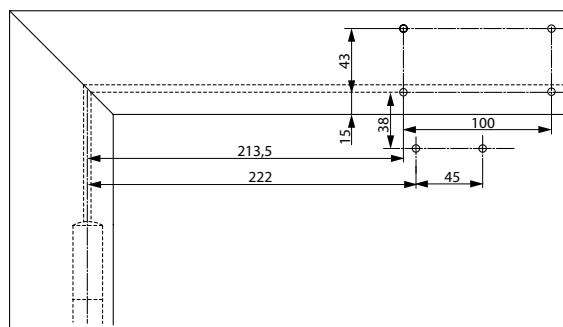
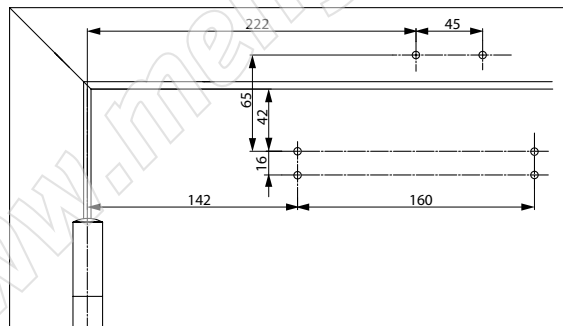
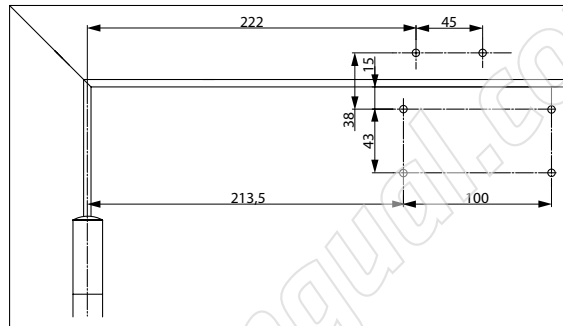
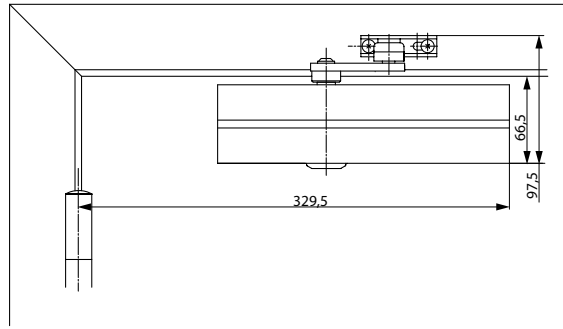
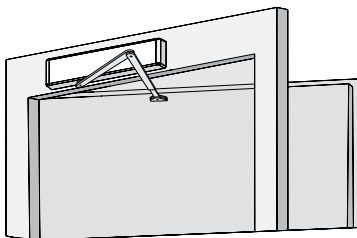
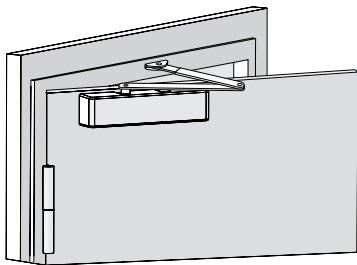
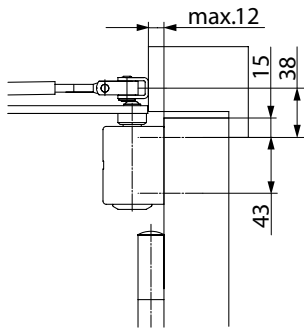
- Brazo articulado L190
- Brazo articulado de retención L191
- Placa de montaje A120
- Soporte ángulo A122
- Soporte brazo paralelo para instalación de brazo paralelo A154
- Adaptador para puerta de vidrio A164
- Carcasa completa de acero inoxidable A172

Color:

- Plata EV1
- Blanco, similar al RAL9016
- Marrón, similar al RAL8014
- Negro, similar al RAL9005
- Acabado customizado

Podrá encontrar más información en www.assaabloy.es

Dibujos de las medidas

**Espacio requerido en las puertas**

La apertura a la izquierda se muestra en el diagrama
La apertura a la derecha es en dirección contraria

Medidas de instalación para instalación directa

La apertura a la izquierda se muestra en el diagrama
La apertura a la derecha es en dirección contraria

Medidas de instalación con placa de montaje

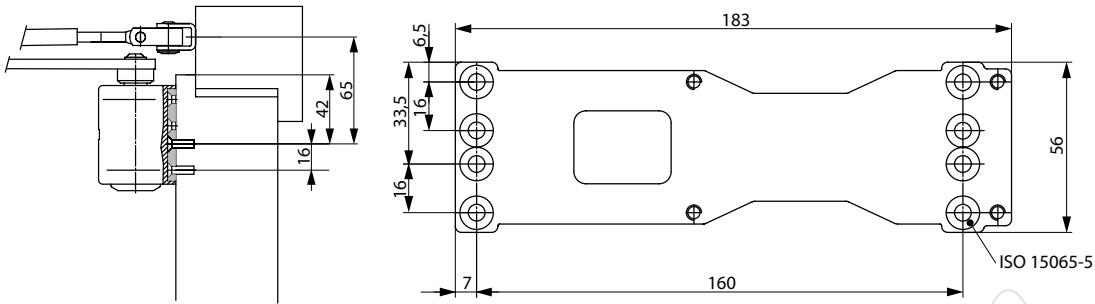
En conformidad con la normativa EN 1154, Suplemento 1, o para puertas en las que no es posible una instalación directa.
La apertura a la izquierda se muestra en el diagrama
La apertura a la derecha es en dirección contraria

Instalación en el marco

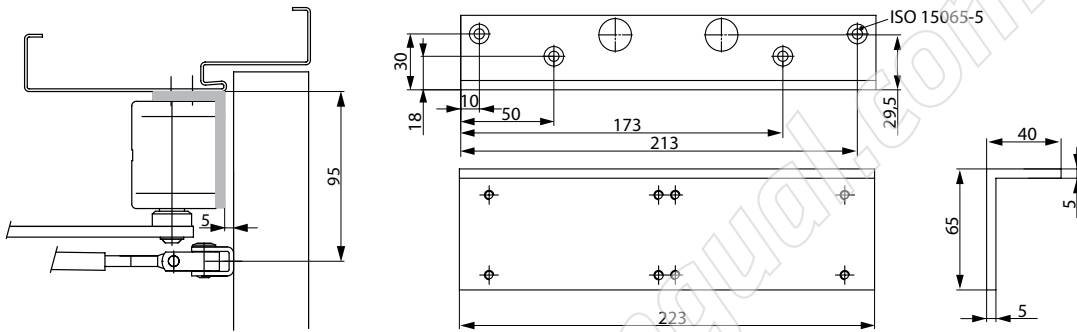
Cierrapuertas en la cara contraria a bisagras del marco de la puerta
La apertura a la derecha se muestra en el diagrama
La apertura a la izquierda es en dirección contraria

Medidas de instalación con placa de montaje para instalación en el marco

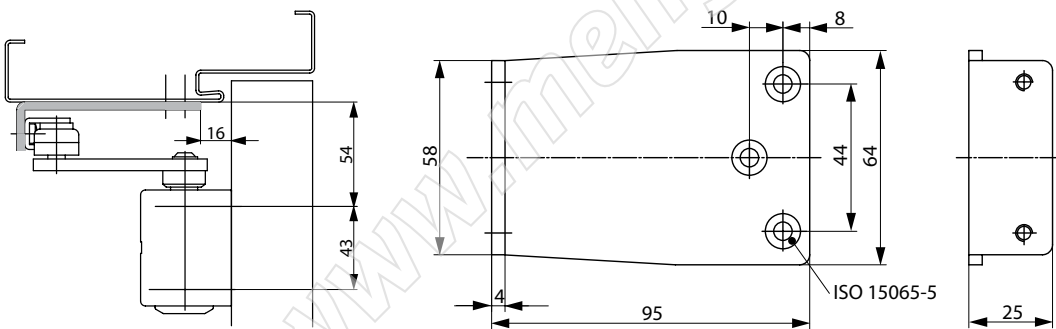
Cierrapuertas en la cara contraria a bisagras del marco de la puerta. Para puertas en las que no es posible una instalación directa.
La apertura a la derecha se muestra en el diagrama
La apertura a la izquierda es en dirección contraria



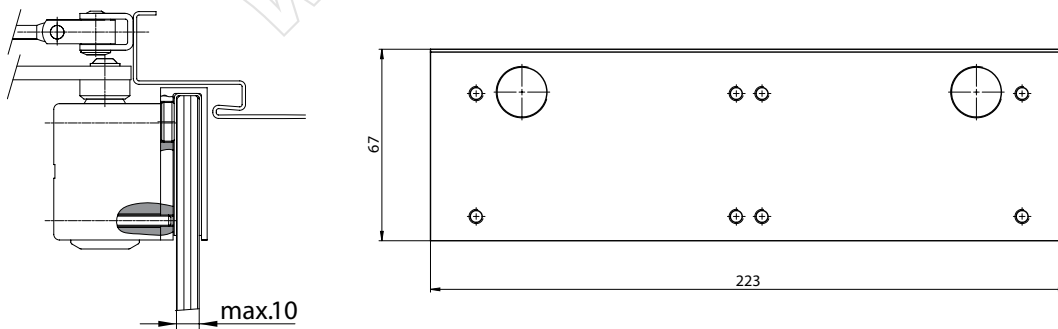
Placa de montaje A120
 Para instalación con plantilla de perforación según la normativa EN 1154, Suplemento 1 (puertas con protección contra el fuego y el humo), y para uso universal



Soporte ángulo A122
 Para instalación en el marco en caso de jamba profunda; el espacio para la cabeza se reduce en 70 mm.
 Es necesario comprobar la aptitud para uso en puertas con protección contra el fuego y el humo.



Soporte de brazo paralelo A154
 Para instalación de Brazo Paralelo.
 Es necesario comprobar la aptitud para uso en puertas con protección contra el fuego y el humo.



Adaptador para puerta de vidrio A164
 Para instalar el cierrapuertas en la hoja de una puerta íntegramente de vidrio.

Accesorios e información para pedidos

Carcasa completa de acero inoxidable



Descripción	Nº de pedido
DC200, tamaño EN 2-4, plata EV1	DC200-----EV1-
DC200, tamaño EN 2-4, blanco, similar al RAL9016	DC200-----9016
DC200, tamaño EN 2-4, negro, similar al RAL9005	DC200-----9005
Brazo articulado L190, plata EV1	DCL190-----EV1-
Brazo articulado L190, blanco, similar al RAL9016	DCL190-----9016
Brazo articulado L190, negro, similar al RAL9005	DCL190-----9005
Brazo articulado L190, acero inoxidable	DCL190-----35--
Brazo articulado de retención L192, plata EV1	DCL192-----EV1-
Brazo articulado de retención L192, blanco, similar al RAL9016	DCL192-----9016
Brazo articulado de retención L192, negro, similar al RAL9005	DCL192-----9005
Placa de montaje A120, galvanizada	DCA120-----40

Descripción	Nº de pedido
Soporte ángulo A122, plata EV1	DCA121-----EV1-
Soporte ángulo A122, blanco, similar al RAL9016	DCA122-----EV1-
Soporte ángulo A122, negro, similar al RAL9005	DCA122-----9005
Soporte brazo paralelo A154, plata EV1	DCA154-----EV1-
Soporte brazo paralelo A154, blanco, similar al RAL9016	DCA154-----9016
Soporte brazo paralelo A154, negro, similar al RAL9005	DCA154-----9005
Soporte brazo paralelo A154, acero inoxidable	DCA154-----35--
Adaptador de puerta de vidrio A164, plata EV1	DCA164-----EV1-
Placa de montaje A168, para brazo de articulación, plata EV1	DCA168-----EV1-
Carcasa completa de acero inoxidable A172	DCA172-----35--

www.meridiana.com

www.mengual.com

Cierrapuertas de piñón-cremallera con brazo articulado



ASSA ABLOY DC140

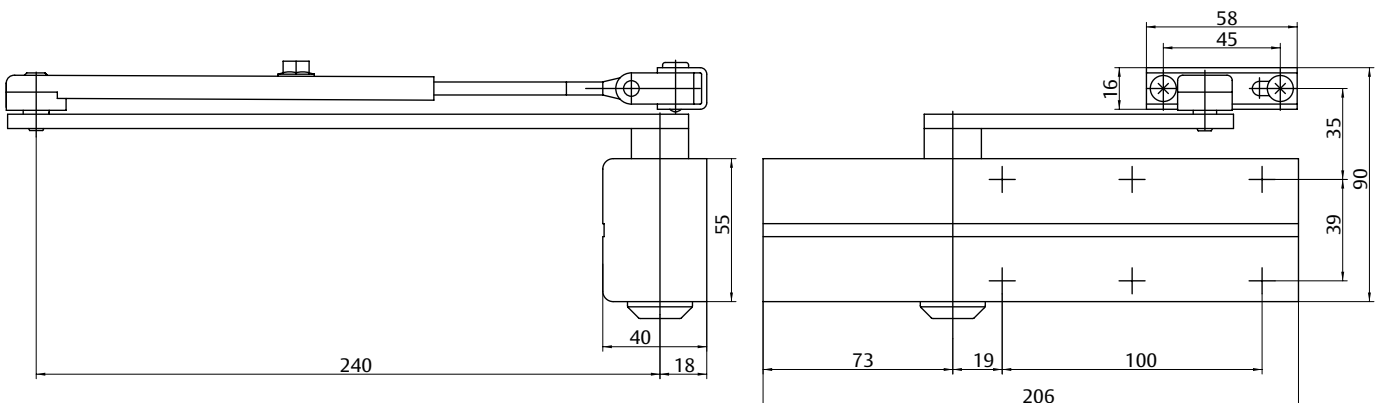
- Cierrapuertas de piñón-cremallera con brazo articulado
- Certificado en conformidad con la normativa EN1154, tamaño 2/3/4/5
- Para puertas de acción simple de una anchura de hasta 1250 mm

Características DC140

- Se puede utilizar para puertas de apertura a derecha e izquierda
- Apto para puertas con protección contra fuego y humo
- Velocidad de cierre, velocidad final de cierre y freno a la apertura regulables por medio de válvulas reguladoras frontales
- Válvulas termodinámicas para un rendimiento consistente
- Fuerza de cierre configurable
- Ángulo de apertura de hasta 180° (EN5 = 125°)
- Colores estándar: plata EV1; blanco, similar al RAL9016; marrón, similar al RAL8014; negro, similar al RAL9005



CE	ASSA ABLOY	11
	Sicherheitstechnik GmbH Bildstockstraße 20 72458 Albstadt	
1162-CPD-0534	EN 1154:1996+A1:2002 +AC:2006	4 8 2/3/4 1 1 4 3 8 5 1 1 4
Dangerous substances: None		



DC140

Características técnicas

Características técnicas	
Anchura de puerta de hasta	1250 mm
Fuerza de cierre configurable	EN 2/3/4/5
Protección contra el fuego y el humo	sí
Direcciones DIN de giro de puerta	izquierda/derecha
Velocidad de cierre	Variable entre 180°-15° / EN5 = 125° - 15
Velocidad final de cierre	Variable entre 15°-0°
Freno a la apertura	Variable por encima de 75°
Peso	1,75 kg
Altura	55 mm
Profundidad	40 mm
Longitud	206 mm
Certificado en conformidad con	EN 1154
Marcado CE para productos de construcción	sí
Color	

Todas las ventajas a simple vista

Segmento del cliente	Ventajas
Planificadores de proyectos	- Diseño compacto - Diseño moderno - Precio ventajoso, modelo de cierrapuertas muy fiable
Constructores	- Instalación rápida y fácil - Apto para puertas de apertura por la izquierda y la derecha - Fácil de regular
Empleados de obra	- Modelo de cierrapuertas de precio asequible para puertas estándar - Todo (cierrapuertas y brazo articulado) incluido
Usuarios	- En general no se ve afectado por fluctuaciones de temperatura, gracias a sus válvulas termodinámicas - La función de freno a la apertura ofrece protección óptima para puertas y paredes

El servicio que le ofrecemos: aquí puede ver las ventajas individuales de nuestros modelos de cierrapuertas para su sector.

Podrá encontrar más información en www.assaabloy.es

Especificaciones para el DC140

- Cierrapuertas DC140 de ASSA ABLOY con tecnología de piñón-cremallera en conformidad con la normativa EN1154
- Fuerza de cierre configurable, tamaño EN 2/3/4/5, para puertas de una anchura de hasta 1250 mm
- Velocidad de cierre, velocidad final de cierre y freno a la apertura regulables de modo continuo
- Apto para puertas con protección contra el humo y el fuego
- Marcado CE
- Apto para puertas con apertura por la izquierda y la derecha

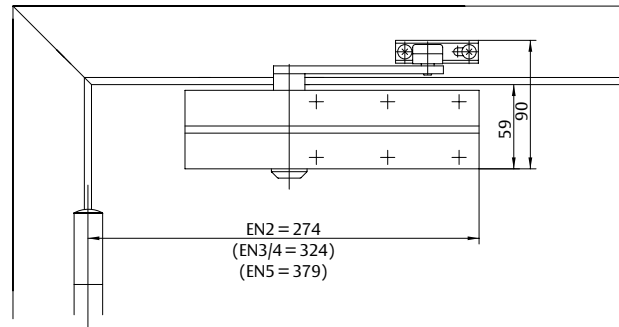
Accesorios:

- Brazo articulado L140
- Brazo articulado de retención L141
- Guía deslizante A143
- Soporte brazo paralelo A154
- Placa de montaje A161

Color:

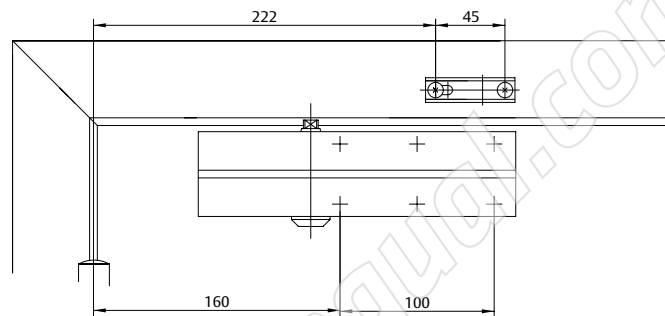
- Plata EV1
- Blanco, similar al RAL9016
- Marrón, similar al RAL8014
- Negro, similar al RAL9005

Dibujos de las medidas



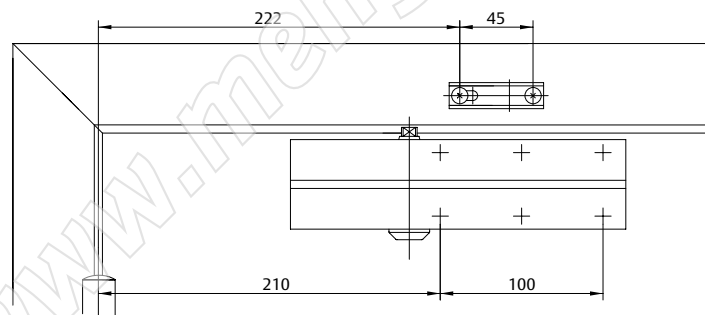
Espacio requerido en las puertas

La apertura a la izquierda se muestra en el diagrama
La apertura a la derecha es en dirección contraria



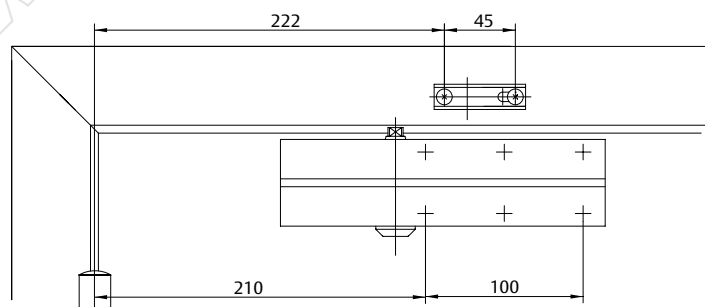
Medidas de instalación

Medidas de instalación EN2



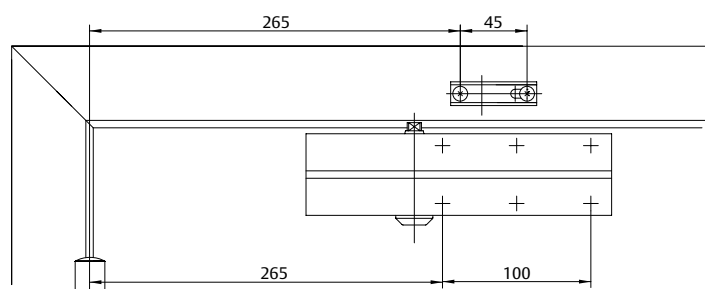
Medidas de instalación

Medidas de instalación EN3



Medidas de instalación

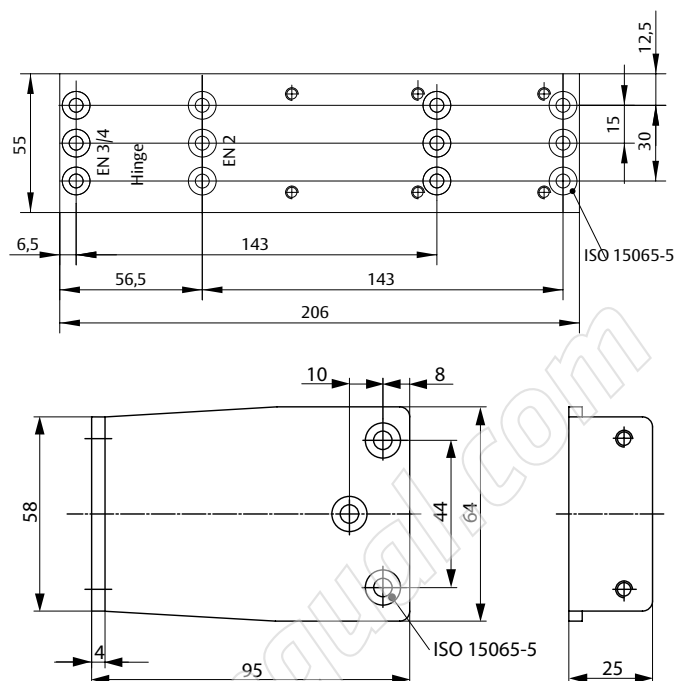
Medidas de instalación EN4



Medidas de instalación

Medidas de instalación EN5

Accesorios e información para pedidos



Placa de Montaje A161
Placa de Montaje A161

Soporte de brazo paralelo
A154

Para instalación de Brazo Paralelo.
Es necesario comprobar la aptitud para uso en puertas con protección contra el fuego y el humo.

Descripción	Nº de pedido	Descripción	Nº de pedido
DC140 con brazo articulado, tamaño EN 2/3/4/5, plata EV1	DC140-----EV1-	Brazo articulado de retención L141, blanco, similar al RAL9016	DCL141-----9016
DC140 con brazo articulado, tamaño EN 2/3/4/5, blanco, similar al RAL9016	DC140-----9016	Brazo articulado de retención L141, negro, similar al RAL9005	DCL141-----9005
DC140 con brazo articulado, tamaño EN 2/3/4/5, negro, similar al RAL9005	DC140-----9005	Soporte brazo paralelo A154, plata EV1	DCA154-----EV1-
DC140, solo cuerpo, tamaño EN 2/3/4/5, plata EV1	DC140-0----EV1-	Soporte brazo paralelo A154, blanco, similar al RAL9016	DCA154-----9016
DC140, solo cuerpo, tamaño EN 2/3/4/5, blanco, similar al RAL9016	DC140-0----9016	Soporte brazo paralelo A154, negro, similar al RAL9005	DCA154-----9005
DC140, solo cuerpo, tamaño EN 2/3/4/5, negro, similar al RAL9005	DC140-0----9005	Placa de Montaje A161, plata EV1	DCA161-----EV1-
Brazo articulado L140, plata EV1	DCL140-----EV1-	Placa de Montaje A161, blanco, similar al RAL9016	DCA161-----9016
Brazo articulado L140, blanco, similar al RAL9016	DCL140-----9016	Placa de Montaje A161, negro, similar al RAL9005	DCA161-----9005
Brazo articulado L140, negro, similar al RAL9005	DCL140-----9005	Placa de montaje A168, para brazo de articulación, plata EV1	DCA168-----EV1-
Brazo articulado de retención L141, plata EV1	DCL141-----EV1-		

Cierrapuertas de piñón-cremallera con brazo articulado



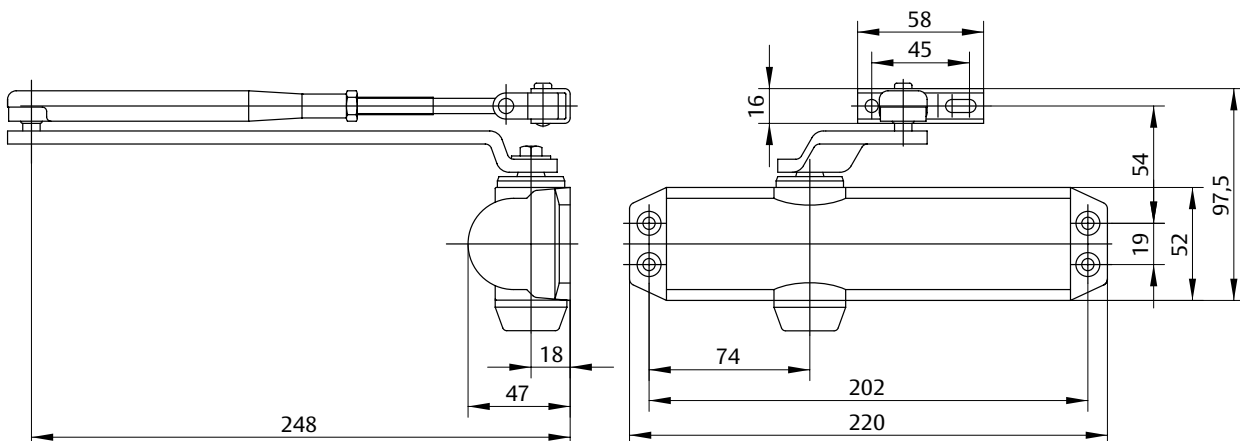
ASSA ABLOY DC120

- Cierrapuertas de piñón-cremallera con brazo articulado
- Certificado en conformidad con la normativa EN1154, tamaño 2/3/4
- Para puertas de acción simple de una anchura de hasta 1100 mm

Características DC120

- Se puede utilizar para puertas de apertura a derecha e izquierda
- Apto para puertas con protección contra fuego y humo
- Velocidad de cierre, velocidad final de cierre y freno a la apertura regulables de modo continuo por medio de válvulas reguladoras
- Válvulas termodinámicas para un rendimiento consistente
- Fuerza de cierre configurable
- Ángulo de apertura de hasta 180° (105° en posición de instalación tamaño EN 4)
- Colores estándar: plata EV1; blanco, similar al RAL9016; marrón, similar al RAL8014; negro, similar al RAL9005

CE	ASSA ABLOY	11
	Sicherheitstechnik GmbH Bildstockstraße 20 72458 Albstadt	
1162-CPD-0535	EN 1154:1996+A1:2002 +AC:2006	4 8 2/3/4 1 1 4
Dangerous substances: None		



Características técnicas

Características técnicas	
Anchura de puerta de hasta	950 mm (1100 mm)
Fuerza de cierre configurable	EN 2/3 (4)
Protección contra el fuego y el humo	sí
Direcciones DIN de giro de puerta	izquierda/derecha
Velocidad de cierre	Variable entre 180°-15°
Velocidad final de cierre	Variable entre 15°-0°
Freno a la apertura	Variable por encima de 75°
Peso	1,6 kg
Altura	52 mm
Profundidad	47 mm
Longitud	220 mm
Certificado en conformidad con	EN 1154
Marcado CE para productos de construcción	sí
Color	

Todas las ventajas a simple vista

Segmento del cliente	Ventajas
Planificadores de proyectos	- Diseño compacto - Precio ventajoso, modelo de cierrapuertas muy fiable
Constructores	- Instalación rápida y fácil - Apto para puertas de apertura por la izquierda y la derecha - Fácil de regular
Empleados de obra	- Modelo de cierrapuertas de precio asequible para puertas estándar - Todo (cierrapuertas y brazo articulado) incluido
Usuarios	- En general no se ve afectado por fluctuaciones de temperatura, gracias a sus válvulas termodinámicas - La función de freno a la apertura ofrece protección óptima para puertas y paredes

El servicio que le ofrecemos: aquí puede ver las ventajas individuales de nuestros modelos de cierrapuertas para su sector.

Podrá encontrar más información en www.assaabloy.es

Especificaciones para el DC120

Cierrapuertas DC120 de ASSA ABLOY con tecnología de piñón-cremallera en conformidad con la normativa EN1154

- Fuerza de cierre configurable, tamaño EN 2/3/4, para puertas de una anchura de hasta 950 mm (1100 mm)
- Velocidad de cierre, velocidad final de cierre y freno a la apertura regulables de modo continuo
- Apto para puertas con protección contra el humo y el fuego
- Marcado CE
- Apto para puertas con apertura por la izquierda y la derecha

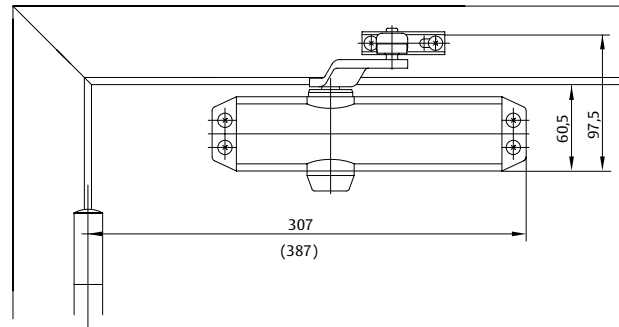
Accesorios:

- Brazo articulado de retención L141
- Soporte brazo paralelo A154

Color:

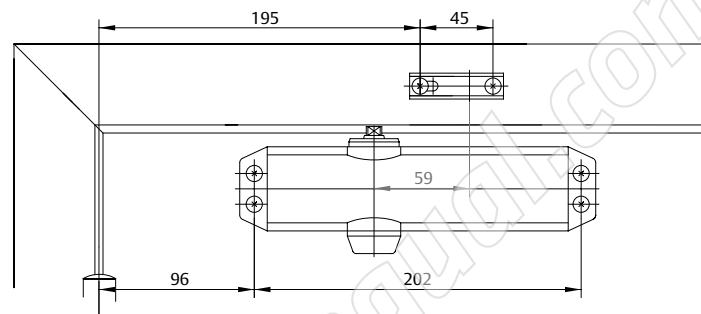
- Plata EV1
- Blanco, similar al RAL9016
- Negro, similar al RAL9005

Dibujos de las medidas



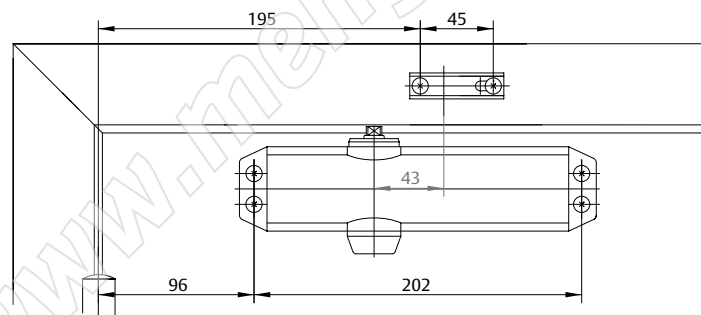
Espacio requerido en las puertas

La apertura a la izquierda se muestra en el diagrama
La apertura a la derecha es en dirección contraria



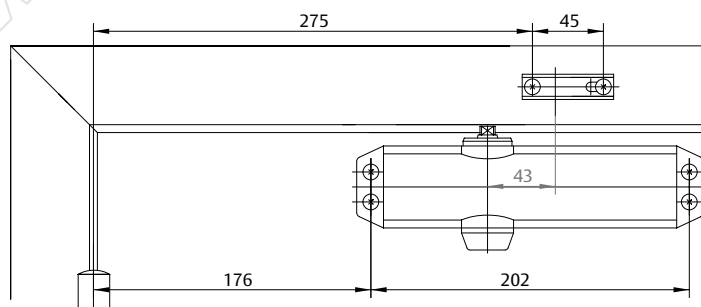
Medidas de instalación

Medidas de instalación EN2



Medidas de instalación

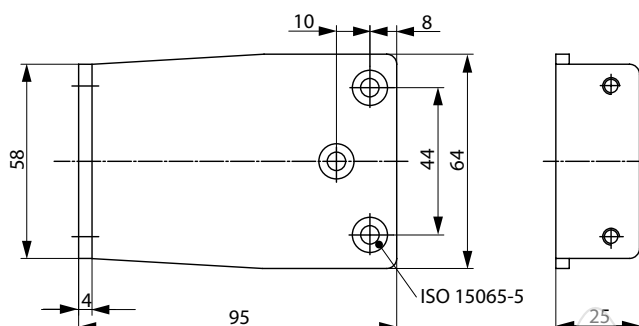
Medidas de instalación EN3



Medidas de instalación

Medidas de instalación EN4

Accesorios e información para pedidos



Soporte de brazo paralelo A154

Para instalación de Brazo Paralelo.
Es necesario comprobar la aptitud para uso en puertas con protección contra el fuego y el humo.

Descripción	Nº de pedido	Descripción	Nº de pedido
DC120 con brazo articulado, tamaño EN 2/3/4, plata EV1	DC120-----EV1-	DC120 con brazo articulado de retención, tamaño EN 2/3/4, negro, similar al RAL9005	DC120-1----9005
DC120 con brazo articulado, tamaño EN 2/3/4, blanco, similar al RAL9016	DC120-----9016	Soporte brazo paralelo A154, plata EV1	DCA154-----EV1-
DC120 con brazo articulado, tamaño EN 2/3/4, negro, similar al RAL9005	DC120-----9005	Soporte brazo paralelo A154, blanco, similar al RAL9016	DCA154-----9016
DC120 con brazo articulado de retención, tamaño EN 2/3/4, plata EV1	DC120-1----EV1-	Soporte brazo paralelo A154, negro, similar al RAL9005	DCA154-----9005
DC120 con brazo articulado de retención, tamaño EN 2/3/4, blanco, similar al RAL9016	DC120-1----9016		

Cierrapuertas de piñón-cremallera con brazo articulado



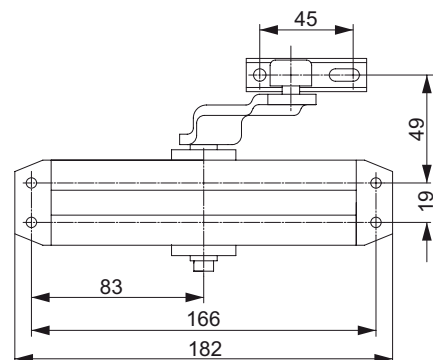
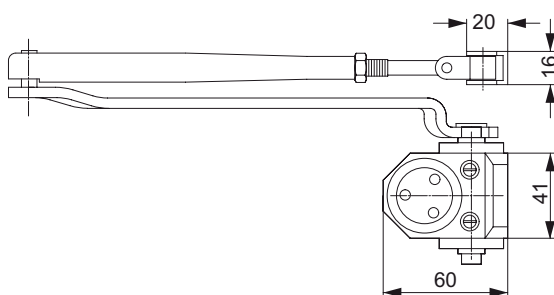
ASSA ABLOY DC110

- Cierrapuertas de piñón-cremallera con brazo articulado
- Certificado en conformidad con la normativa EN1154, tamaño 3
- Para puertas de acción simple de una anchura de hasta 950 mm

Características DC110

- Se puede utilizar para puertas de apertura a derecha e izquierda
- Apto para puertas con protección contra fuego y humo
- Velocidad de cierre, velocidad final de cierre regulables de modo continuo por medio de válvulas reguladoras
- Válvulas termodinámicas para un rendimiento consistente
- Colores estándar: plata EV1; blanco, similar al RAL9016; negro, similar al RAL9005

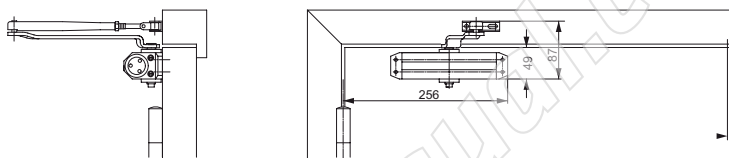
CE	ASSA ABLOY AUBE ANJOU 10 avenue de L'Europe Parc d'Enterprises du Grand Troyes 10300 Sainte-Savine	04
	1121-CPD-AD0054 EN 1154:1996+A1:2002	
Dangerous substances: None		



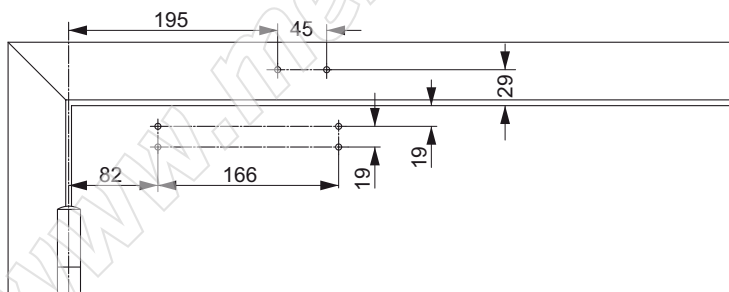
Características técnicas

Características técnicas	
Anchura de puerta de hasta	950 mm
Fuerza de cierre	EN 3
Protección contra el fuego y el humo	sí
Direcciones DIN de giro de puerta	izquierda/derecha
Velocidad de cierre	Variable entre 180°-15°
Velocidad final de cierre	Variable entre 15°-0°
Peso	1,6 kg
Altura	52 mm
Profundidad	47 mm
Longitud	220 mm
Certificado en conformidad con	EN 1154
Marcado CE para productos de construcción	sí

Espacio requerido en puertas para instalación estándar en la Cara de bisagras
La apertura a la izquierda se muestra en el diagrama
La apertura a la derecha es en dirección contraria



Medidas de instalación
Medidas de instalación para EN3



Especificaciones para el DC110

Cierrapuertas DC110 de ASSA ABLOY con tecnología de piñón-cremallera en conformidad con la normativa EN1154

- Fuerza de cierre EN 3, para puertas de una anchura de hasta 950 mm
- Velocidad de cierre, velocidad final de cierre regulables de modo continuo
- Apto para puertas con protección contra el humo y el fuego
- Marcado CE
- Apto para puertas con apertura por la izquierda y la derecha

Color:

- Plata EV1
- Blanco, similar al RAL9016
- Negro, similar al RAL9005

Podrá encontrar más información en www.assaabloy.es

Descripción	Nº de pedido
DC110 con brazo articulado, tamaño EN 3, plata EV1	DC110-----EV1-
DC110 con brazo articulado, tamaño EN 3, blanco, similar al RAL9016	DC110-----9016
DC110 con brazo articulado, tamaño EN 3, negro, similar al RAL9005	DC110-----9005

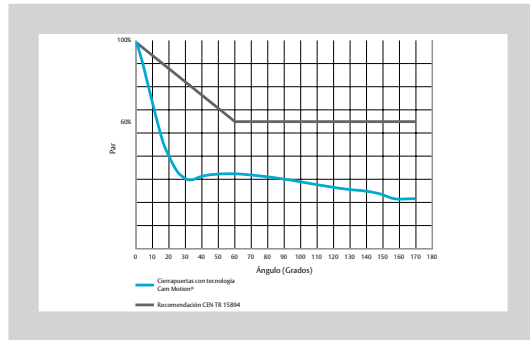
Descripción	Nº de pedido
Soporte brazo paralelo A154, plata EV1	DCA154-----EV1-
Soporte brazo paralelo A154, blanco, similar al RAL9016	DCA154-----9016
Soporte brazo paralelo A154, negro, similar al RAL9005	DCA154-----9005



	DC475	DC477	DC420	DC460	DC450
Tamaño EN	3 - 6	2 - 4	2 o 3 o 4	2 o 3 o 4	3 o 4 (en preparación)
Anchura máx. recomendada de puerta	1400	1100	850 o 950 o 1100	850 o 950 o 1100	950 o 1100mm
Peso máx. de la puerta	< 300 kg	< 170 kg	< 100 kg	< 120 kg	120 kg
Aplicaciones	Puertas pesadas, puertas de alto tráfico, puertas exteriores	Puertas exteriores e interiores	Recomendado para puertas de vidrio	Recomendado para puertas interiores de poco tráfico	Recomendado para puertas interiores de poco tráfico
Ángulo de apertura (incl. Retención)					
Freno a la apertura	✓	✓			
Acción simple	✓		✓		
Acción doble	✓	✓	✓	✓	✓
Puertas Anti-incendios (CE)	✓ (sin retención)	✓ (≥EN3, sin retención)	✓ (≥EN3, sin retención)	✓ (≥EN3, sin retención)	(en preparación)
Distancia de bisagras (mm)	36 - 42	54 - 57	36 - 46	48 - 54	49 - 54
Medidas (mm)	345 x 78/72	272 x 110/70	306 x 82/47	308 x 108/40	277 x 108/40

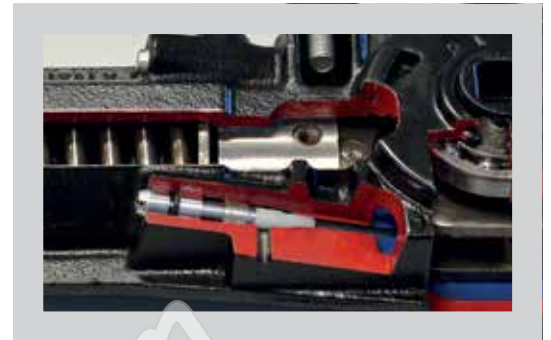
Cierrapuertas de suelo de ASSA ABLOY

Todas las ventajas a simple vista



Tecnología Cam-Motion®

Gracias a esta tecnología, los muelles de suelo pueden cumplir con los requisitos de CEN TR 15894, y garantiza que la fuerza que debe aplicar el usuario para abrir la puerta hasta 60° se reduzca en un 40%.



Válvulas termodinámicas

Gracias a las válvulas termodinámicas, el cerrapuertas de suelo puede funcionar de manera consistente en caso de fluctuaciones de temperatura.



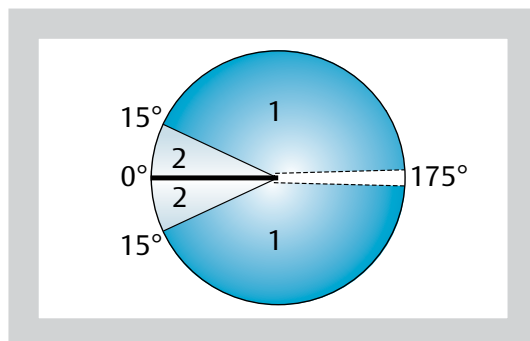
Un millón de ciclos

La durabilidad exigida, en conformidad con la normativa EN 1154, es de 500.000 ciclos testados. Los muelles de suelo de ASSA ABLOY se testan a 1,000.000 ciclos, para una mayor durabilidad y rendimiento.



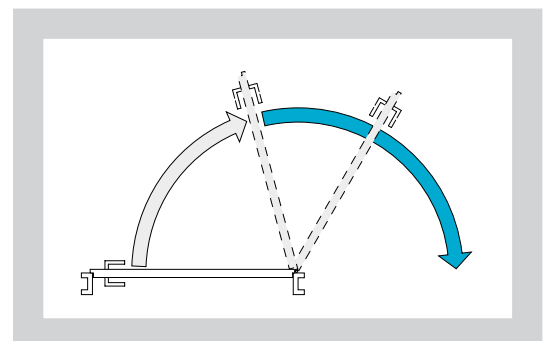
Ojal de metal

La placa de cubierta y el ojal son de acero inoxidable y tienen el mismo diseño de color para lograr un atractivo visual consistente. Además, el ojal no se puede quitar una vez instalado.



Circuitos hidráulico independientes

Con los circuitos hidráulicos del cerrapuertas de suelo para ajustes de velocidad de cierre y velocidad final de cierre, se pueden regular (acelerar o ralentizar) la velocidad de cierre y la velocidad final de cierre con precisión e independientemente la una de la otra, por medio de válvulas termodinámicas.



Freno a la apertura

La función incorporada de freno a la apertura ralentiza hidráulicamente el movimiento de apertura desde un ángulo de apertura de unos 75°.

DC475

Cierrapuertas de suelo con tecnología Cam-Motion® y fuerza de cierre regulable para puertas grandes o muy pesadas



ASSA ABLOY DC475

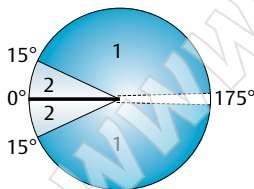
- Cierrapuertas de suelo con fuerza de cierre regulable para puertas grandes y muy pesadas
- Certificado en conformidad con la normativa EN1154, tamaño 3-6, test de ciclos por encima de 1,000.000 ciclos
- Apto para puertas con protección contra fuego y humo
- Para puertas de acción simple y doble de hasta 300 kg

Características DC475

- Cierre a partir de 175° en ambas direcciones de giro con control hidráulico a partir de 175°
- Dos válvulas termodinámicas para un rendimiento consistente
- Velocidad de puerta y velocidad final de cierre regulables por medio de válvulas reguladoras superiores
- Freno a la apertura
- Cuerpo de hierro fundido
- Regulable en todas direcciones dentro de la caja de cemento
- Caja de cemento en zinc cromado caliente
- Placas de cubierta y ojales fabricados en acero inoxidable pulido o satinado y latón pulido
- Eje intercambiable de 0 a +30 mm
- Disponible sin retención o con ángulo de retención de 90° y 105°

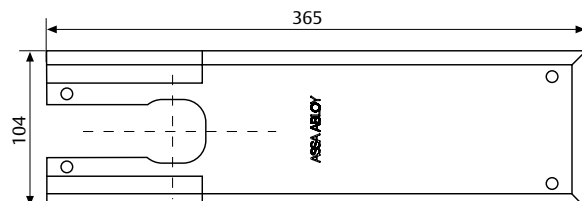
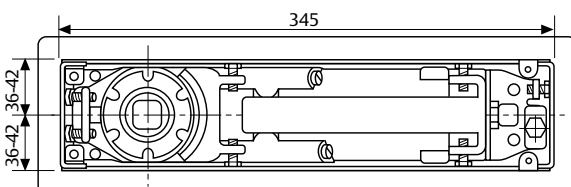
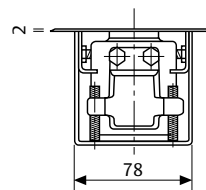
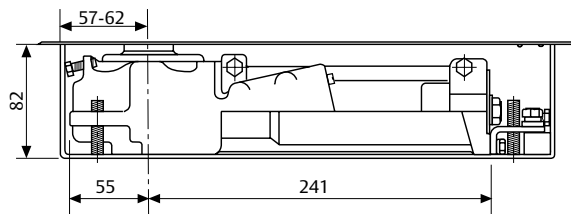


CE	ASSA ABLOY Italia S.p.A. Via Boverasa, 13 40017 San Giovanni in Persiceto Bologna - Italy	04					
	0425 DO.0663	EN 1154:1996+A1:2002	3	8	3	1	1



Ajuste de la velocidad

- 1 Velocidad de cierre variable 175° - 15°
- 2 Velocidad final de cierre variable 15° - 0°



Características técnicas

Características técnicas	
Fuerza de cierre variable y regulable	EN 3-6
Anchura de puerta de hasta	1400 mm
Peso de la puerta de hasta	300 kg
Máx. ángulo de apertura	175°
Velocidad de cierre	Variante entre 175°-15°
Velocidad final de cierre	Variante entre 15°-0°
Freno a la apertura	mecánico
Peso	7,3 kg
Altura	82 mm
Longitud	345 mm
Anchura	78 mm
Ajustes de cuerpo dentro de la caja de cemento	vertical 9 mm, lateral 6 mm, frontal 5 mm, angular 2°
Dirección DIN	Puertas de apertura a izquierda y derecha o acción doble
Modo de retención	90°/105°/Sin retención
Certificado en conformidad con	EN 1154
Marcado CE para productos de construcción	Sí
Protección contra el fuego y el humo	Sí

Todas las ventajas a simple vista

El servicio que le ofrecemos: aquí puede ver las ventajas individuales de nuestros modelos de cierrapuertas para su sector.

Segmento del cliente	Ventajas
Planificadores de proyectos	- Amplia gama de usos: puertas con protección contra el humo y el fuego, así como puertas estándar - Retención a 90°, 105°, sin retención - Variedad de ejes disponibles: italiano cuadrado, alemán rectangular - Acabados arquitectónicos: placas de cubierta y ojales en acero inoxidable pulido, acero inoxidable satinado, latón pulido
Constructores	- Universal para puertas de apertura a derecha e izquierda y de acción doble - Válvula de alivio de sobrepresión para protección frente a ataques - Amplia gama de regulabilidad dentro de la caja de cemento para solucionar posibles problemas de alineación en la obra sin tener que quitar la puerta
Empleados de obra	- Se reducen los gastos de inventario gracias a una gama modular de producto - Un único producto apto para una amplia variedad de posiciones de instalación - Accesorios complementarios disponibles para toda la gama de producto
Usuarios	- Fuerza de funcionamiento regulable para cumplir con los requisitos de construcción de la puerta y las necesidades del usuario - Apertura de puerta más fácil y mayor accesibilidad gracias a la tecnología Cam-Motion® - La función de freno a la apertura ofrece protección óptima frente a puertas y paredes

Especificaciones para el DC475

Cierrapuertas de suelo DC475 de ASSA ABLOY con tecnología Cam-Motion® en conformidad con la normativa EN1154, test de ciclos por encima de 1.000.000 ciclos

- Fuerza variable de cierre regulable, tamaño EN 3-6, para puertas de una anchura de hasta 1400 mm
- Velocidad de cierre y velocidad final de cierre regulables por medio de válvulas reguladoras en la parte superior
- Marcado CE
- Altura regulable de 9 mm dentro de la caja de cemento
- Apto para puertas de acción doble con apertura por la izquierda y la derecha

Accesorios:

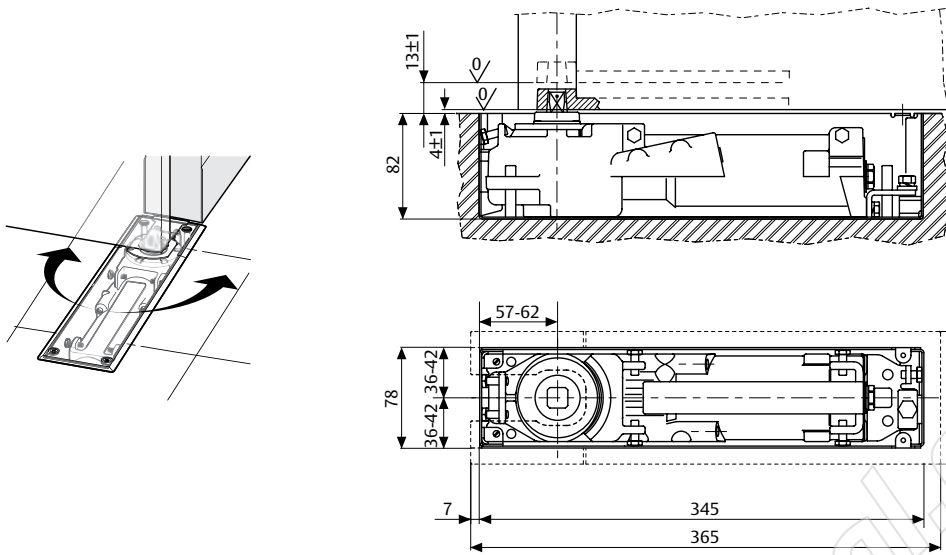
- | | |
|--|---|
| <input type="checkbox"/> AC115 – Brazo inferior reversible, eje italiano | <input type="checkbox"/> AC392 – Brazo inferior para izquierda y derecha. Entrada para el eje rectangular alemán. |
| <input type="checkbox"/> AC393 – Brazo inferior reversible, eje alemán | <input type="checkbox"/> AC384 – Pivote superior para puertas de apertura a izquierda o derecha |
| <input type="checkbox"/> AC8 – Pivote superior de acción doble | <input type="checkbox"/> AC612 – Compuesto sellador para muelles de suelo |
| <input type="checkbox"/> AC375 – Pivote superior de acción doble | <input type="checkbox"/> AC269 – Placa de cubierta para el DC475 |
| <input type="checkbox"/> AC583 – Brazo inferior para izquierda y derecha. Entrada para el eje cuadrado italiano. | |

Color:

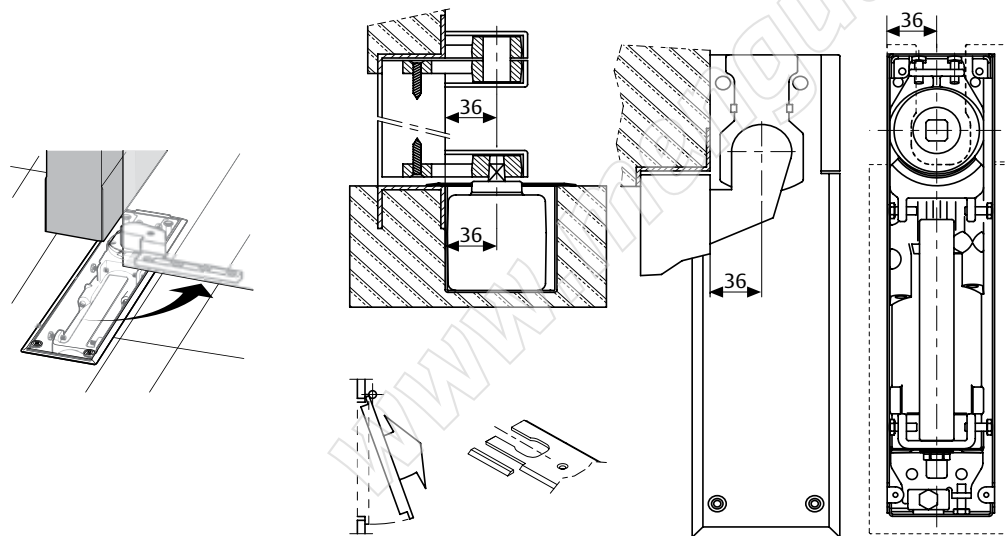
- Acero inoxidable pulido
- Acero inoxidable satinado
- Latón pulido

Podrá encontrar más información en www.assaabloy.es

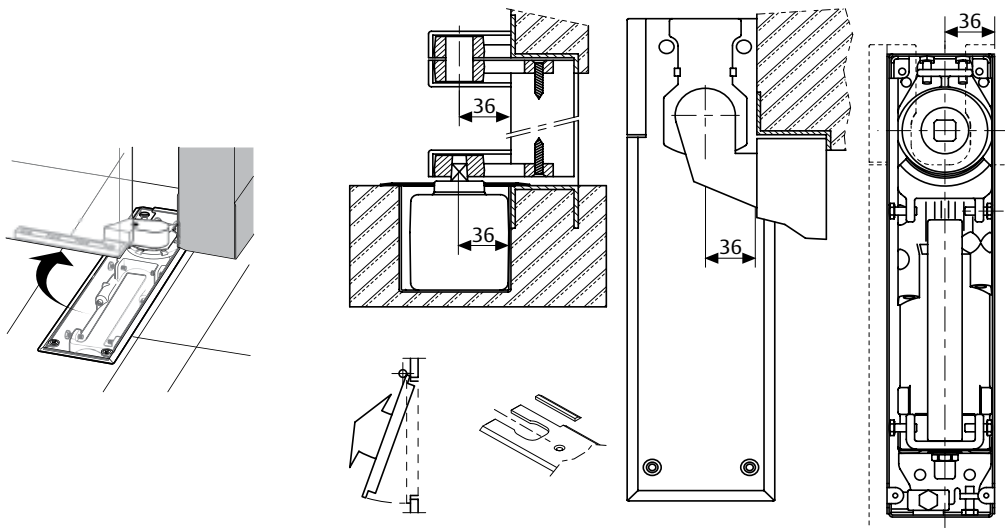
Dibujos de las medidas



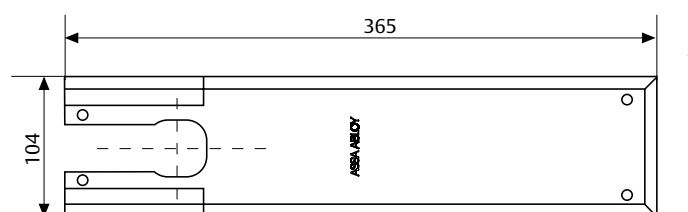
Instalación en puerta de acción doble.



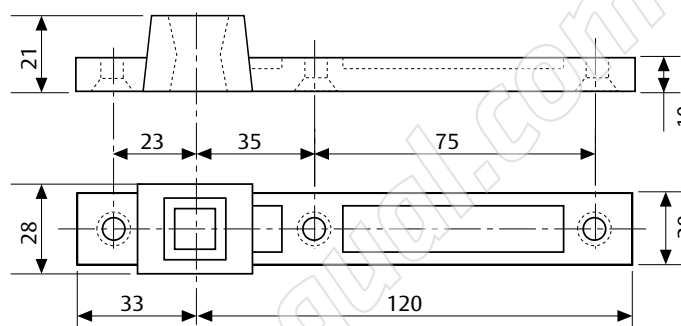
Instalación en puerta de apertura a la derecha.



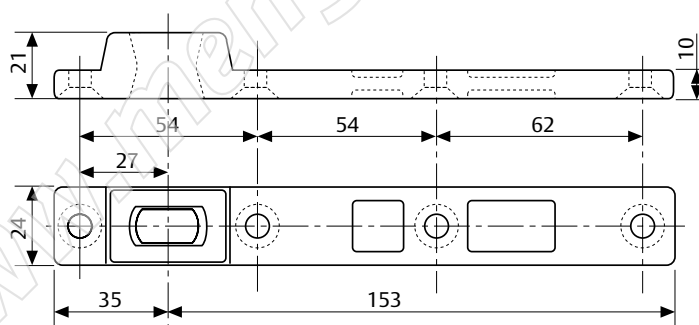
Instalación en puerta de apertura a la izquierda.

**AC269**

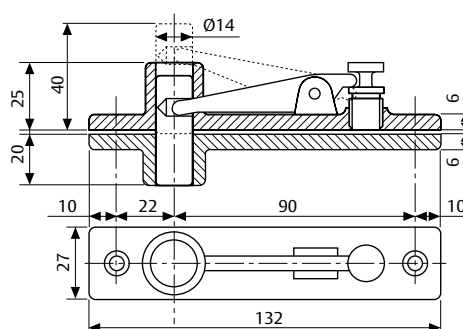
Disponible en acero inoxidable satinado, acero inoxidable pulido y latón pulido.

**AC115**

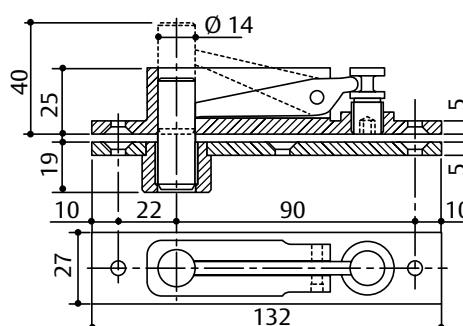
Brazo inferior reversible de acero para puertas de acción doble. Entrada para eje cuadrado italiano.

**AC393**

Brazo inferior reversible de acero para puertas de acción doble. Entrada para eje rectangular alemán.

**AC8**

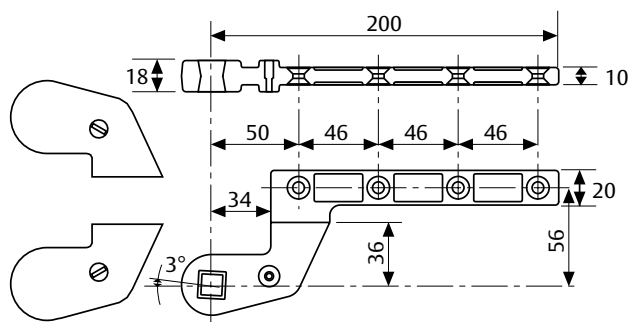
Pivote superior de acción doble.

**AC375**

Pivote superior de acción doble íntegramente de acero con casquillo autolubrificante.

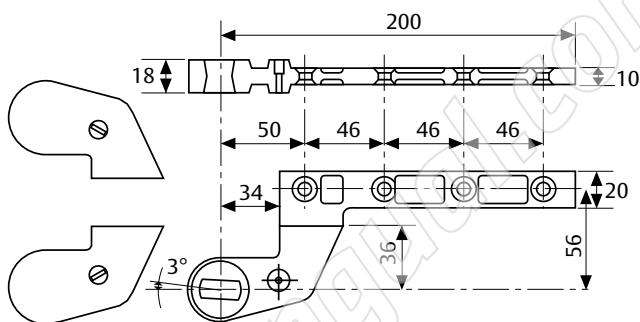
DC475

Accesorios



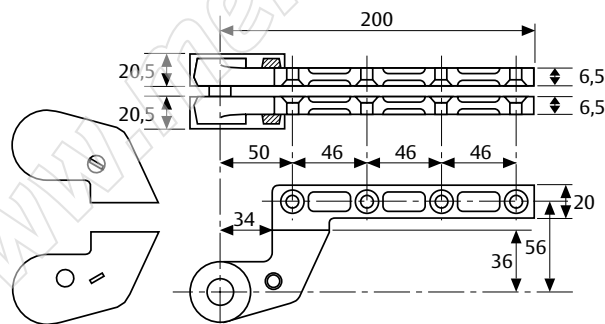
AC583

Brazo inferior derecho e izquierdo de acero para puertas de acción simple, compensación de 36 mm. Entrada para eje cuadrado italiano. Pintado de plata o negro.



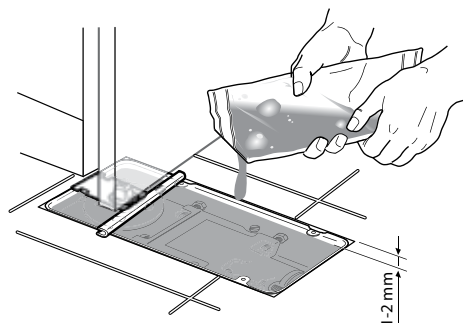
AC392

Brazo inferior derecho e izquierdo de acero para puertas de acción simple, compensación de 36 mm. Entrada para eje rectangular alemán. Pintado de plata o negro. Carcasa ABS.



AC384

Brazo superior derecho e izquierdo íntegramente de acero, compensación de 36 mm. Pintado de plata o negro. Carcasa ABS.

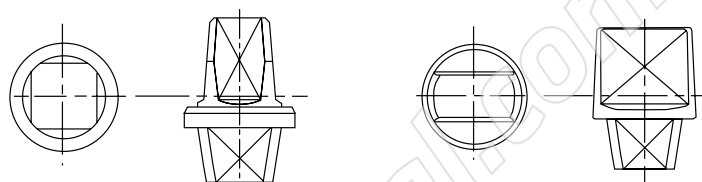
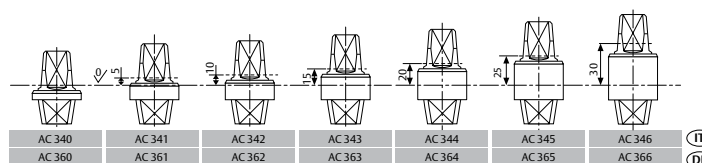


AC612

Compuesto sellador para muelles de suelo.

Accesorios e información para pedidos

Ejes desmontables



Ejes desmontables

Eje italiano – forma cuadrada (imagen izquierda)
Eje alemán – forma cónica plana (imagen derecha)

Descripción	Nº de pedido	Descripción	Nº de pedido
DC475, tamaño EN 3-6, sin retención	DC475-----NHO	AC366 Eje Alemán / rectangular, h= 30 mm	MA0366S0
DC475, tamaño EN 3-6, retención a 90°	DC475-----90	AC115 Brazo inferior reversible. Para eje Italiano / cuadrado	MA0115S0
DC475, tamaño EN 3-6, retención a 105°	DC475-----105	AC393 Brazo inferior reversible. Para eje Alemán / rectangular	MA0393S0
Carcasa AC269 para DC475 Acero Inoxidable Satinado / Mate	DCCP269-----SSS	AC8 Pivote superior.	MA0008S0
Carcasa AC269 para DC475 Acero Inoxidable Pulido / Brillo	DCCP269-----PSS	AC375 Pivote superior de acero con casquillo autolubrificante	MA0375S0
Carcasa AC269 para DC475 Latón Pulido	DCCP269-----PBR	AC583 Brazo inferior desplazado 36 mm. Entrada para eje Italiano / cuadrado. Carcasa en color plata.	MA058300
AC340 Eje Italiano / cuadrado, h= 0 mm	MA0340S0	AC583 Brazo inferior desplazado 36 mm. Entrada para eje Italiano / cuadrado. Carcasa en color negro.	MA058330
AC341 Eje Italiano / cuadrado, h= 5 mm	MA0341S0	AC392 Brazo inferior desplazado 36 mm. Entrada para eje Alemán / rectangular. Carcasa en color plata.	MA039200
AC342 Eje Italiano / cuadrado, h= 10 mm	MA0342S0	AC392 Brazo inferior desplazado 36 mm. Entrada para eje Alemán / rectangular. Carcasa en color negro.	MA039230
AC343 Eje Italiano / cuadrado, h= 15 mm	MA0343S0	AC384 Brazo superior desplazado 36mm. Carcasa en color plata.	MA038400
AC344 Eje Italiano / cuadrado, h= 20 mm	MA0344S0	AC384 Brazo superior desplazado 36mm. Carcasa en color negro	MA038430
AC345 Eje Italiano / cuadrado, h= 25 mm	MA0345S0	AC612 Compuesto sellador.	MA0612S0
AC346 Eje Italiano / cuadrado, h= 30 mm	MA0346S0		
AC360 Eje Alemán / rectangular, h= 0 mm	MA0360S0		
AC361 Eje Alemán / rectangular, h= 5 mm	MA0361S0		
AC362 Eje Alemán / rectangular, h= 10 mm	MA0362S0		
AC363 Eje Alemán / rectangular, h= 15 mm	MA0363S0		
AC364 Eje Alemán / rectangular, h= 20 mm	MA0364S0		
AC365 Eje Alemán / rectangular, h= 25 mm	MA0365S0		

DC477

Cierrapuertas de suelo con tecnología Cam-Motion® y fuerza de cierre regulable para puertas pesadas



ASSA ABLOY DC477

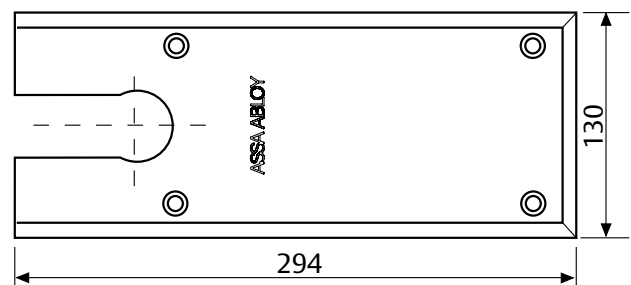
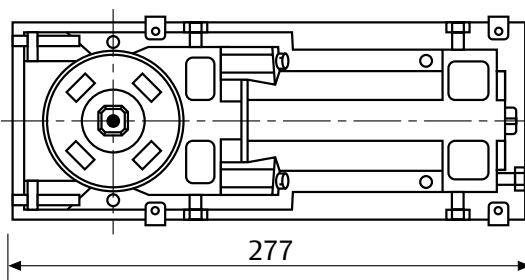
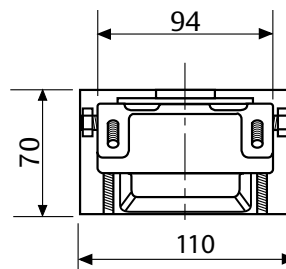
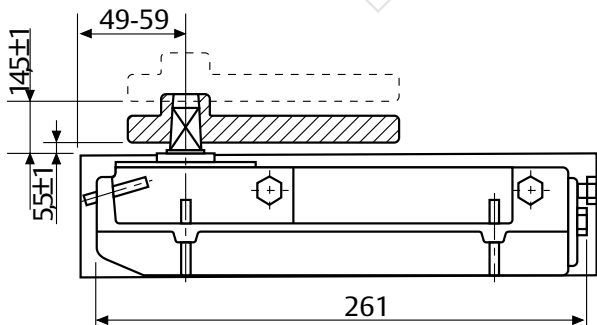
- Cierrapuertas de suelo con fuerza de cierre regulable para puertas grandes y pesadas
- Certificado en conformidad con la normativa EN1154, tamaño 2-4, test de ciclos por encima de 1,000.000 ciclos
- Apto para puertas con protección contra fuego y humo
- Para puertas de acción doble de hasta 170 kg

Características DC477

- Cierre a partir de 175° en ambas direcciones de giro con control hidráulico a partir de 150°
- Dos válvulas termodinámicas para un rendimiento consistente
- Velocidad de puerta y velocidad final de cierre regulables por medio de válvulas reguladoras superiores
- Freno a la apertura
- Cuerpo de hierro fundido
- Regulable en todas direcciones dentro de la caja de cemento
- Caja de cemento en zinc cromado caliente
- Placas de cubierta y ojales fabricados en acero inoxidable pulido o satinado y latón pulido
- Eje intercambiable de 0 a +30 mm
- Disponible sin retención o con ángulo de retención de 90° y 105°



CE	ASSA ABLOY Italia S.p.A. Via Modena, 68 40017 San Giovanni in Persiceto Bologna - Italy	10					
	0425.DO.2221	EN 1154:1996+A1:2002	3	8	2 4	1	1



Características técnicas

Características técnicas	
Fuerza de cierre variable y regulable	EN 2-4
Anchura de puerta de hasta	1100 mm
Peso de la puerta de hasta	170 kg
Máx. ángulo de apertura	175° (versión sin retención máx. 150°)
Velocidad de cierre	Variable entre 150°-15°
Velocidad final de cierre	Variable entre 15°-0°
Freno a la apertura	mecánico
Peso	5,4 kg
Altura	70 mm
Longitud	277 mm
Anchura	110 mm
Ajustes de cuerpo dentro de la caja de cemento	vertical 9 mm, lateral 4 mm, frontal 10 mm, angular 4°
Dirección DIN	Puertas de apertura a izquierda y derecha y acción doble
Modo de retención	90°/105°/Sin Retención
Certificado en conformidad con	EN 1154
Marcado CE para productos de construcción	Sí
Protección contra el fuego y el humo	Sí

Todas las ventajas a simple vista

El servicio que le ofrecemos: aquí puede ver las ventajas individuales de nuestros modelos de cierrapuertas para su sector.

Segmento del cliente	Ventajas
Planificadores de proyectos	- Amplia gama de usos: puertas con protección contra el humo y el fuego, así como puertas estándar - Retención a 90°, 105° y versión sin retención - Variedad de ejes disponibles: italiano cuadrado, alemán rectangular - Acabados arquitectónicos: placas de cubierta y ojales en acero inoxidable pulido, acero inoxidable satinado, latón pulido
Constructores	- Universal para puertas de apertura a derecha e izquierda y de acción doble - Válvula de alivio de sobrepresión para proteger la unidad de ataques - Amplia gama de regulabilidad dentro de la caja de cemento para solucionar posibles problemas de alineación en la obra sin tener que quitar la puerta
Empleados de obra	- Se reducen los gastos de inventario gracias a una gama modular de producto - Un único producto apto para una amplia variedad de posiciones de instalación - Accesorios complementarios disponibles para toda la gama de producto
Usuarios	- Ideal para interiores residenciales gracias a su fuerza de apertura/cierre regulable que facilita la apertura y el cierre - Fuerza de funcionamiento regulable para cumplir con los requisitos de construcción de la puerta y las necesidades del usuario - Apertura de puerta más fácil y mayor accesibilidad gracias a la tecnología Cam-Motion® - El freno de apertura ofrece protección óptima para puertas y paredes

Especificaciones para el DC477

Cierrapuertas de suelo DC477 de ASSA ABLOY con tecnología Cam-Motion® en conformidad con la normativa EN1154, test de ciclos por encima de 1,000.000 ciclos

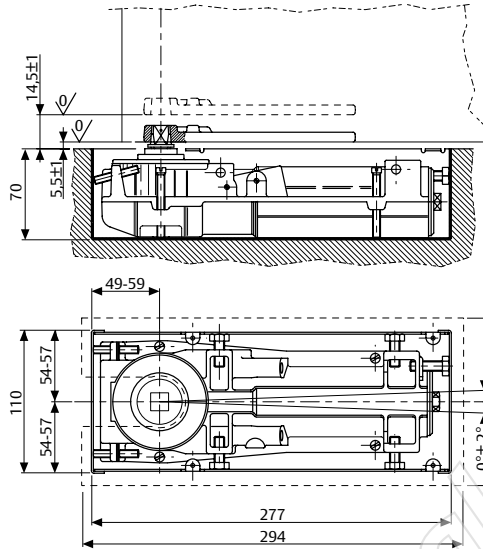
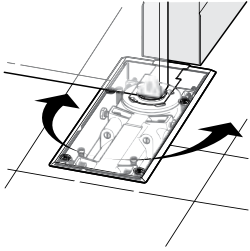
- Fuerza variable de cierre regulable, tamaño EN 2-4, para puertas de una anchura de hasta 1100 mm
- Velocidad de cierre y velocidad final de cierre regulables por medio de válvulas reguladoras frontales
- Marcado CE
- Altura regulable de 9 mm dentro de la caja de cemento
- Apto para puertas de acción doble con apertura por la izquierda y la derecha

Accesorios:

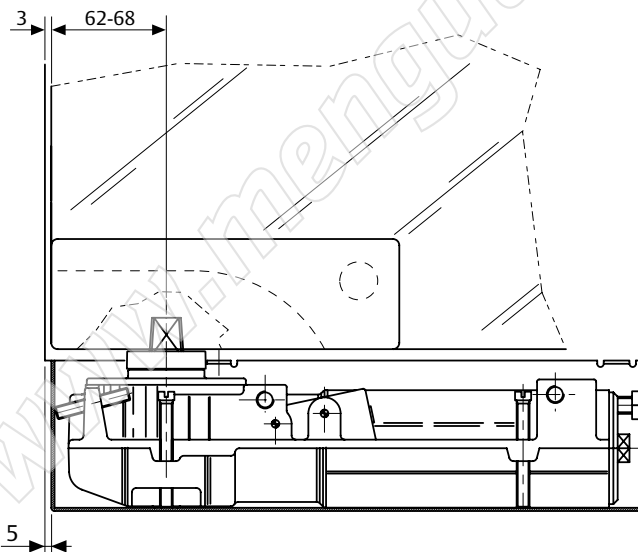
- AC115 – Brazo inferior reversible, eje italiano
 - AC393 – Brazo inferior reversible, eje alemán
 - AC8 – Pivote superior de acción doble
 - AC375 – Pivote superior de acción doble
 - AC583 – Brazo inferior para izquierda y derecha. Entrada para el eje cuadrado italiano.
 - AC392 – Brazo inferior para izquierda y derecha. Entrada para el eje rectangular alemán.
 - AC384 – Pivote superior para puertas de apertura a izquierda o derecha
 - AC612 – Compuesto sellador para muelles de suelo
 - AC534 – Placa de cubierta para el DC477
- Color:
- Acero inoxidable pulido
 - Acero inoxidable satinado
 - Latón pulido

Podrá encontrar más información en www.assaabloy.es

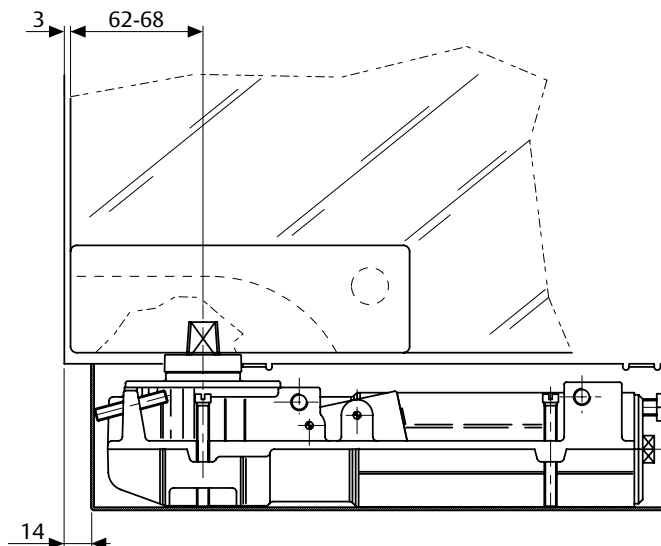
Dibujos de las medidas



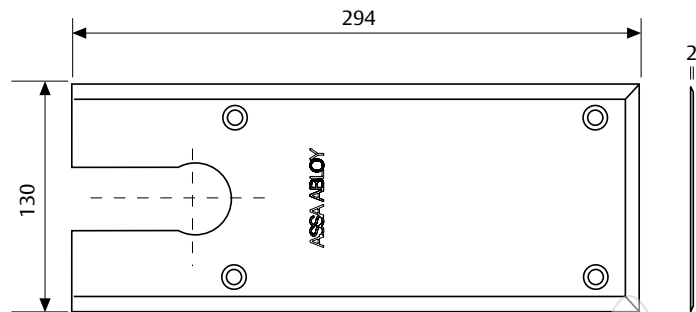
Instalación de puerta de acción doble.



Puerta de acción doble de apertura a la derecha con brazo inferior con eje descentrado V500

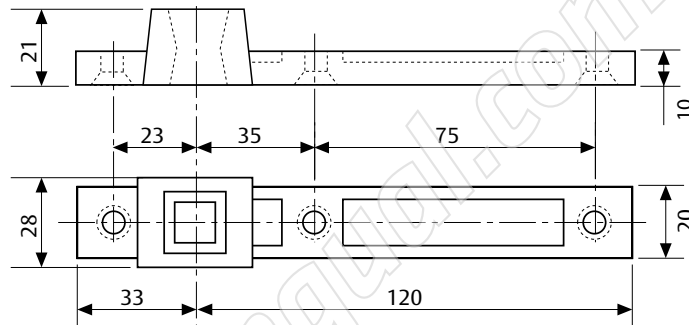


Puerta de acción doble de apertura a la izquierda con brazo inferior con eje descentrado V500



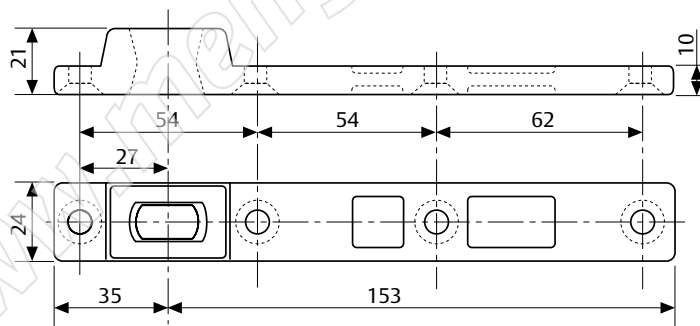
AC534

Disponible en acero inoxidable satinado, acero inoxidable pulido y latón pulido.



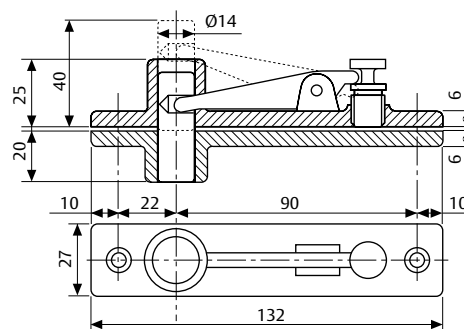
AC115

Brazo inferior reversible de acero para puertas de acción doble. Entrada para eje cuadrado italiano.



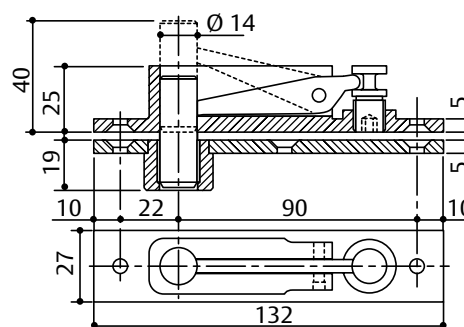
AC393

Brazo inferior reversible de acero para puertas de acción doble. Entrada para eje rectangular alemán.



AC8

Pivote superior de acción doble.

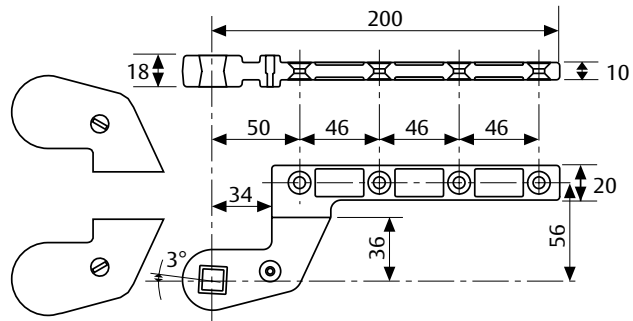


AC375

Pivote superior de acción doble íntegramente de acero con casquillo autolubrificante.

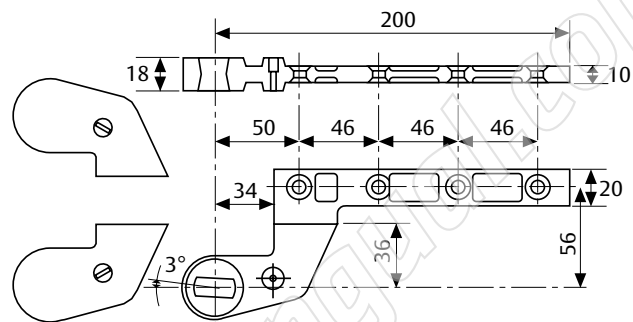
DC477

Accesorios



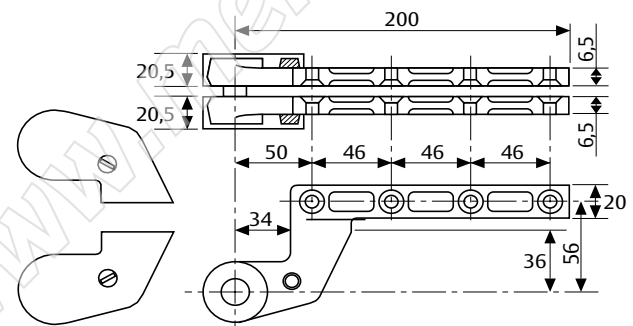
AC583

Brazo inferior derecho e izquierdo de acero para puertas de acción simple, compensación de 36 mm. Entrada para eje cuadrado italiano. Pintado de plata o negro. Carcasa ABS.



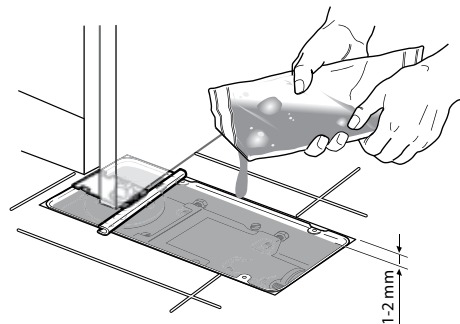
AC392

Brazo inferior derecho e izquierdo de acero para puertas de acción simple, compensación de 36 mm. Entrada para eje rectangular alemán. Pintado de plata o negro. Carcasas ABS.



AC384

Brazo superior derecho e izquierdo íntegramente de acero, compensación de 36 mm. Pintado de plata o negro. Carcasa ABS.

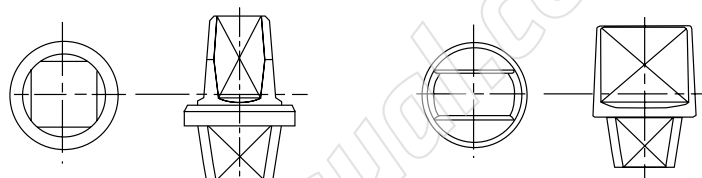
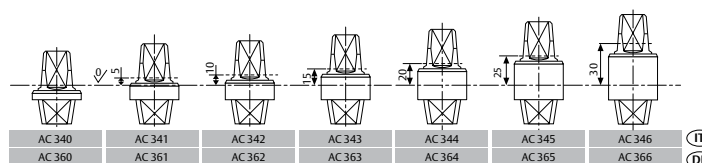


AC612

Compuesto sellador para muelles de suelo.

Accesorios e información para pedidos

Ejes desmontables



Ejes desmontables

Eje italiano – forma cuadrada (imagen izquierda)
Eje alemán – forma cónica plana (imagen derecha)

Descripción	Nº de pedido	Descripción	Nº de pedido
DC477, tamaño EN 2-4, sin retención	DC477-----NHO	AC366 Eje Alemán / rectangular, h= 30 mm	MA0366S0
DC477, tamaño EN 2-4, retención a 90°	DC477-----90	AC115 Brazo inferior reversible. Para eje Italiano / cuadrado	MA0115S0
DC477, tamaño EN 2-4, retención a 105°	DC477-----105	AC393 Brazo inferior reversible. Para eje Alemán / rectangular	MA0393S0
Carcasa AC534 para DC477 Acero Inoxidable Satinado / Mate	DCCP534-----SSS	AC8 Pivote superior.	MA0008S0
Carcasa AC534 para DC477 Acero Inoxidable Pulido / Brillo	DCCP534-----PSS	AC375 Pivote superior de acero con casquillo autolubricante	MA0375S0
Carcasa AC534 para DC477 Latón Pulido	DCCP534-----PBR	AC583 Brazo inferior desplazado 36 mm. Entrada para eje Italiano / cuadrado. Carcasa en color plata.	MA058300
AC340 Eje Italiano / cuadrado, h= 0 mm	MA0340S0	AC583 Brazo inferior desplazado 36 mm. Entrada para eje Italiano / cuadrado. Carcasa en color negro.	MA058330
AC341 Eje Italiano / cuadrado, h= 5 mm	MA0341S0	AC392 Brazo inferior desplazado 36 mm. Entrada para eje Alemán / rectangular. Carcasa en color plata.	MA039200
AC342 Eje Italiano / cuadrado, h= 10 mm	MA0342S0	AC392 Brazo inferior desplazado 36 mm. Entrada para eje Alemán / rectangular. Carcasa en color negro.	MA039230
AC343 Eje Italiano / cuadrado, h= 15 mm	MA0343S0	AC384 Brazo superior desplazado 36mm. Carcasa en color plata.	MA038400
AC344 Eje Italiano / cuadrado, h= 20 mm	MA0344S0	AC384 Brazo superior desplazado 36mm. Carcasa en color negro	MA038430
AC345 Eje Italiano / cuadrado, h= 25 mm	MA0345S0	AC612 Compuesto sellador.	MA0612S0
AC346 Eje Italiano / cuadrado, h= 30 mm	MA0346S0		
AC360 Eje Alemán / rectangular, h= 0 mm	MA0360S0		
AC361 Eje Alemán / rectangular, h= 5 mm	MA0361S0		
AC362 Eje Alemán / rectangular, h= 10 mm	MA0362S0		
AC363 Eje Alemán / rectangular, h= 15 mm	MA0363S0		
AC364 Eje Alemán / rectangular, h= 20 mm	MA0364S0		
AC365 Eje Alemán / rectangular, h= 25 mm	MA0365S0		

DC420

Cierrapuertas de suelo con tecnología Cam-Motion® y fuerza de cierre fija para planchas finas



ASSA ABLOY DC420

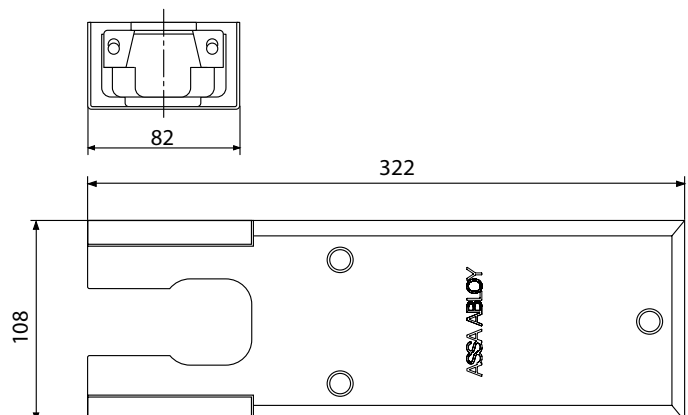
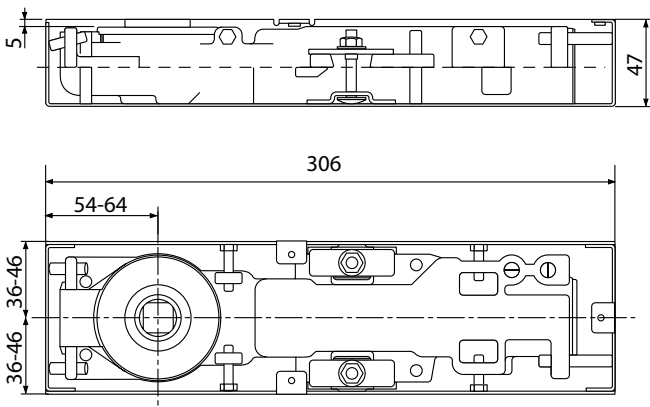
- Cierrapuertas de suelo con fuerza de cierre fija para planchas finas
- Certificado en conformidad con la normativa EN1154, tamaño 2-4, test de ciclos por encima de 1,000.000 ciclos
- Apto para puertas con protección contra fuego y humo
- Para puertas de acción simple y doble de hasta 100 kg

Características DC420

- Las mismas medidas para 3 cuerpos según el tamaño fijo EN2, EN3 y EN4
- Control hidráulico a partir de 175° en ambas direcciones de giro
- Velocidad de puerta y velocidad final de cierre regulables por medio de válvulas reguladoras superiores
- Cuerpo de hierro fundido
- Regulable en todas direcciones dentro de la caja de cemento
- Caja de cemento en zinc cromado caliente
- Placas de cubierta y ojales fabricados en acero inoxidable pulido o satinado y latón pulido
- Eje intercambiable de 0 a +30 mm
- Disponible con ángulo de retención de 90°, 105° y sin retención
- Para planchas finas



CE	ASSA ABLOY Italia S.p.A. Via Bovaresa, 13 40017 San Giovanni in Persiceto Bologna - Italy	04					
		0425 DO.0524	EN 1154:1996+A1:2002	3	8	3	1
CE	ASSA ABLOY Italia S.p.A. Via Bovaresa, 13 40017 San Giovanni in Persiceto Bologna - Italy	04					
		0425 DO.0525	EN 1154:1996+A1:2002	3	8	4	1



Características técnicas

Características técnicas	
Fuerza de cierre fija	EN 2 o EN3 o EN4
Anchura de puerta de hasta	850 mm / 950 mm / 1100 mm
Peso de la puerta de hasta	100 kg
Máx. ángulo de apertura	175°
Velocidad de cierre	Variable entre 175°-15°
Velocidad final de cierre	Variable entre 15°-0°
Freno a la apertura	No
Peso	3,9 kg
Altura	47 mm
Longitud	306 mm
Anchura	82 mm
Ajustes de cuerpo dentro de la caja de cemento	vertical 5 mm, lateral 10 mm, frontal 10 mm, angular 6°
Dirección DIN	Puertas de apertura a izquierda o derecha y acción doble
Modo de retención	90°/105°/Sin Retención
Certificado en conformidad con	EN 1154
Marcado CE para productos de construcción	Sí
Protección contra el fuego y el humo	Sí

Todas las ventajas a simple vista

El servicio que le ofrecemos: aquí puede ver las ventajas individuales de nuestros modelos de cierrapuertas para su sector.

Segmento del cliente	Ventajas
Planificadores de proyectos	- Amplia gama de usos: puertas con protección contra el humo y el fuego, así como puertas estándar - Especialmente recomendado en caso de puertas de vidrio de doble acción - Recomendado para planchas finas - Retención a 90°, 105° y sin retención - Variedad de ejes disponibles: italiano cuadrado, alemán rectangular - Acabados arquitectónicos: placas de cubierta y ojales en acero inoxidable pulido, acero inoxidable satinado, latón pulido
Constructores	- Universal para puertas de apertura a derecha e izquierda y de acción doble - Amplia gama de regulabilidad dentro de la caja de cemento para solucionar posibles problemas de alineación en la obra sin tener que quitar la puerta
Empleados de obra	- Se reducen los gastos de inventario gracias a una gama modular de producto - Un único producto apto para una amplia variedad de posiciones de instalación - Accesorios complementarios disponibles para toda la gama de producto
Usuarios	- Apertura de puerta más fácil y mayor accesibilidad gracias a una fuerza de apertura en rápida disminución (Cam-Motion)

Especificaciones para el DC420

Cierrapuertas de suelo DC420 de ASSA ABLOY con tecnología Cam-Motion® en conformidad con la normativa EN1154

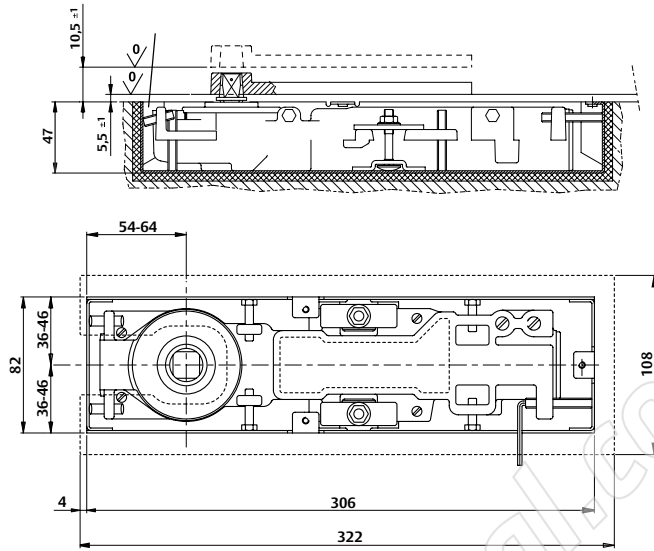
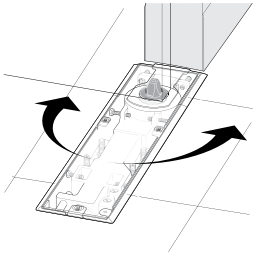
- Fuerza de cierre, tamaños EN 2/3/4, para puertas de una anchura de hasta 1100 mm, test de ciclos por encima de 1,000.000 ciclos
- Velocidad de cierre y velocidad final de cierre regulables por medio de válvulas reguladoras superiores
- Marcado CE
- Altura regulable de 5 mm dentro de la caja de cemento
- Apto para puertas de acción doble con apertura por la izquierda y la derecha

Accesorios:

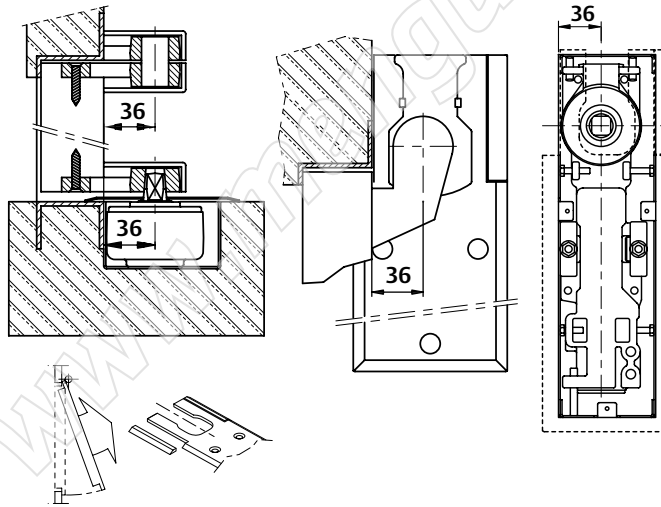
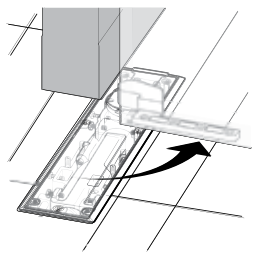
- AC115 – Brazo inferior reversible, eje italiano
 - AC393 – Brazo inferior reversible, eje alemán
 - AC8 – Pivote superior de acción doble
 - AC375 – Pivote superior de acción doble
 - AC583 – Brazo inferior para izquierda y derecha. Entrada para el eje cuadrado italiano.
 - AC392 – Brazo inferior para izquierda y derecha. Entrada para el eje rectangular alemán.
 - AC384 – Pivote superior para puertas de apertura a izquierda o derecha
 - AC612 – Compuesto sellador para muelles de suelo
 - AC307 – Placa de cubierta
- Color:
- Acero inoxidable pulido
 - Acero inoxidable satinado
 - Latón pulido

Podrá encontrar más información en www.assaabloy.es

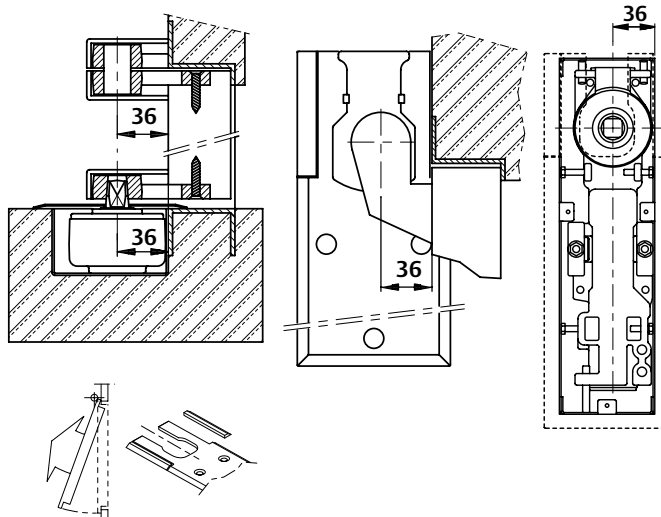
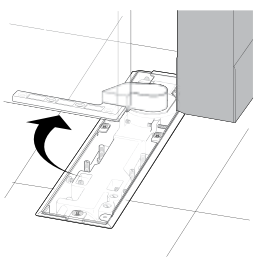
Dibujos de las medidas



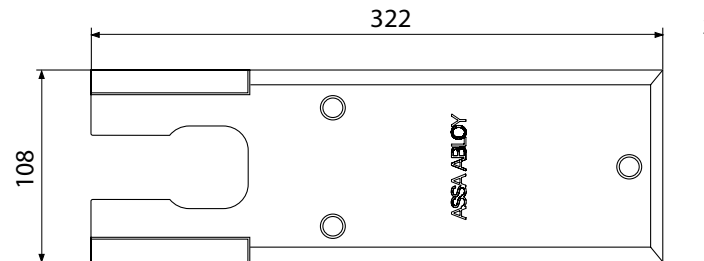
Instalación de puerta de acción doble.



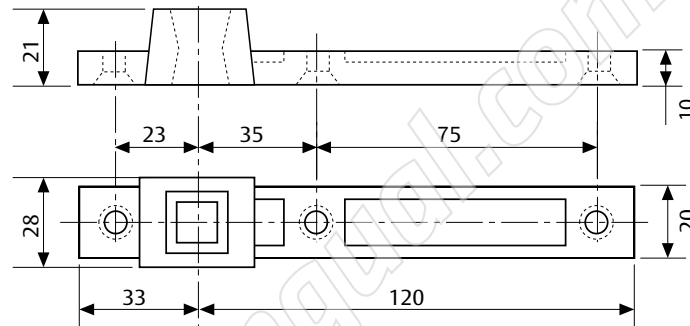
Instalación de puerta de apertura a la derecha.



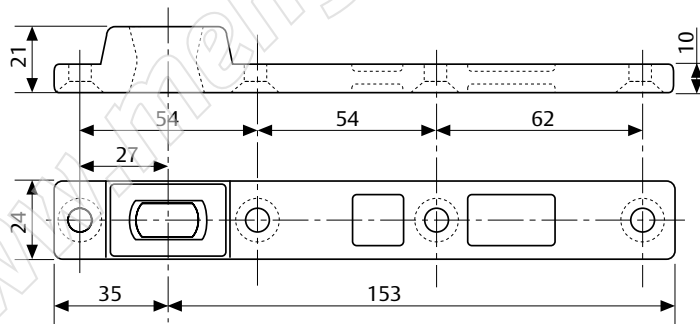
Instalación de puerta de apertura a la izquierda.

**AC307**

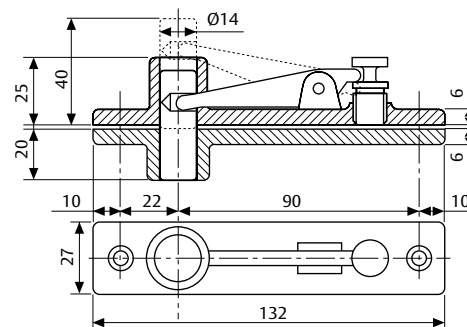
Disponible en acero inoxidable satinado, acero inoxidable pulido y latón pulido.

**AC115**

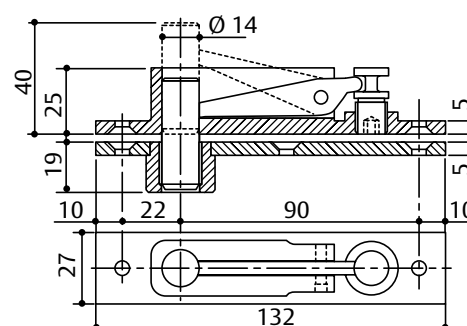
Brazo inferior reversible de acero para puertas de acción doble. Entrada para eje cuadrado italiano.

**AC393**

Brazo inferior reversible de acero para puertas de acción doble. Entrada para eje rectangular alemán.

**AC8**

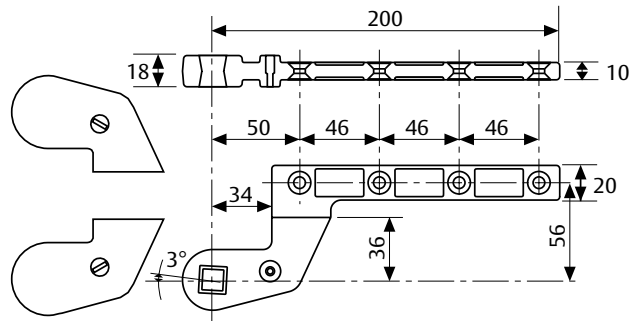
Pivote superior de acción doble.

**AC375**

Pivote superior de acción doble íntegramente de acero con casquillo autolubrificante.

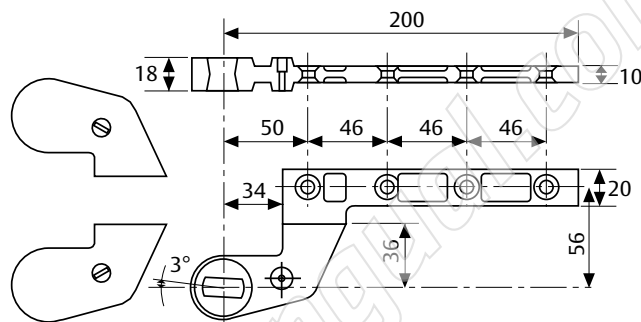
DC420

Accesorios



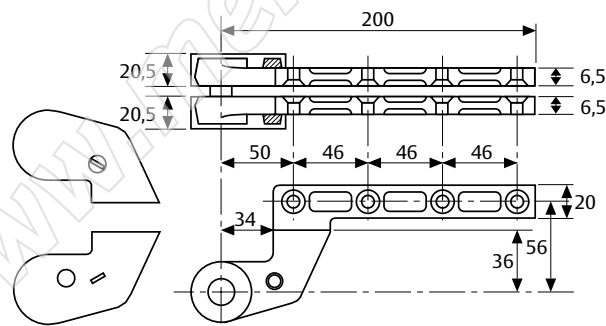
AC583

Brazo inferior derecho e izquierdo de acero para puertas de acción simple, compensación de 36 mm. Entrada para eje cuadrado italiano. Pintado de plata o negro.



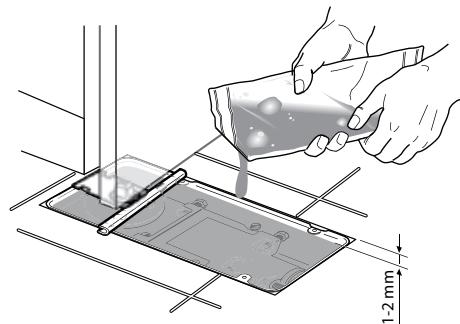
AC392

Brazo inferior derecho e izquierdo de acero para puertas de acción simple, compensación de 36 mm. Entrada para eje rectangular alemán. Pintado de plata o negro. Carcasas ABS.



AC384

Brazo Superior Derecho e izquierdo íntegramente de acero, compensación de 36 mm. Pintado de plata o negro. Carcasa ABS.

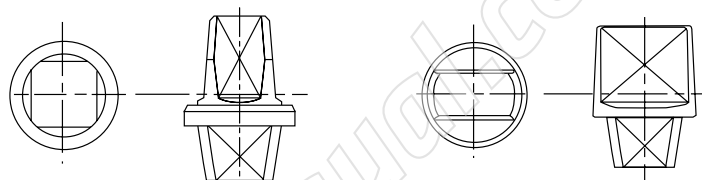
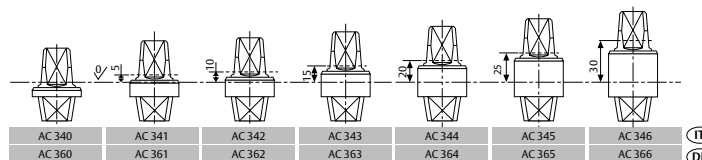


AC612

Compuesto sellador para muelles de suelo.

Accesorios e información para pedidos

Ejes desmontables



Ejes desmontables

Eje italiano – forma cuadrada (imagen izquierda)
Eje alemán – forma cónica plana (imagen derecha)

Descripción	Nº de pedido	Descripción	Nº de pedido
DC420, tamaño EN 2, sin retención	DC420-----2-NHO	AC363 Eje Alemán / rectangular , h= 15 mm	MA036350
DC420, tamaño EN 2, retención a 90º	DC420-----2-90	AC364 Eje Alemán / rectangular , h= 20 mm	MA036450
DC420, tamaño EN 2, retención a 105º	DC420-----2-105	AC365 Eje Alemán / rectangular , h= 25 mm	MA036550
DC420, tamaño EN 3, sin retención	DC420-----3-NHO	AC366 Eje Alemán / rectangular , h= 30 mm	MA036650
DC420, tamaño EN 3, retención a 90º	DC420-----3-90	AC115 Brazo inferior reversible. Para eje Italiano / cuadrado	MA011550
DC420, tamaño EN 3, retención a 105º	DC420-----3-105	AC393 Brazo inferior reversible. Para eje Alemán / rectangular	MA039350
DC420, tamaño EN 4, sin retención	DC420-----4-NHO	AC8 Pivote superior.	MA000850
DC420, tamaño EN 4, retención a 90º	DC420-----4-90	AC375 Pivote superior de acero con casquillo autolubrificante	MA037550
DC420, tamaño EN 4, retención a 105º	DC420-----4-105	AC583 Brazo inferior desplazado 36 mm. Entrada para eje Italiano / cuadrado. Carcasa en color plata.	MA058300
Carcasa AC307 para DC420 Acero Inoxidable Satinado / Mate	DCCP307-----SSS	AC392 Brazo inferior desplazado 36 mm. Entrada para eje Alemán / rectangular. Carcasa en color plata.	MA039200
Carcasa AC307 para DC420 Acero Inoxidable Pulido / Brillo	DCCP307-----PSS	AC392 Brazo inferior desplazado 36 mm. Entrada para eje Alemán / rectangular. Carcasa en color negro.	MA039230
Carcasa AC307 para DC420 Latón Pulido	DCCP307-----PBR	AC384 Brazo superior desplazado 36mm. Carcasa en color plata.	MA038400
AC340 Eje Italiano / cuadrado , h= 0 mm	MA034050	AC384 Brazo superior desplazado 36mm. Carcasa en color negro	MA038430
AC341 Eje Italiano / cuadrado , h= 5 mm	MA034150	AC612 Compuesto sellador.	MA061250
AC342 Eje Italiano / cuadrado , h= 10 mm	MA034250		
AC343 Eje Italiano / cuadrado , h= 15 mm	MA034350		
AC344 Eje Italiano / cuadrado , h= 20 mm	MA034450		
AC345 Eje Italiano / cuadrado , h= 25 mm	MA034550		
AC346 Eje Italiano / cuadrado , h= 30 mm	MA034650		
AC360 Eje Alemán / rectangular , h= 0 mm	MA036050		
AC361 Eje Alemán / rectangular , h= 5 mm	MA036150		
AC362 Eje Alemán / rectangular , h= 10 mm	MA036250		

DC450

Cierrapuertas de suelo con tecnología Cam-Motion® y fuerza de cierre fija para planchas finas

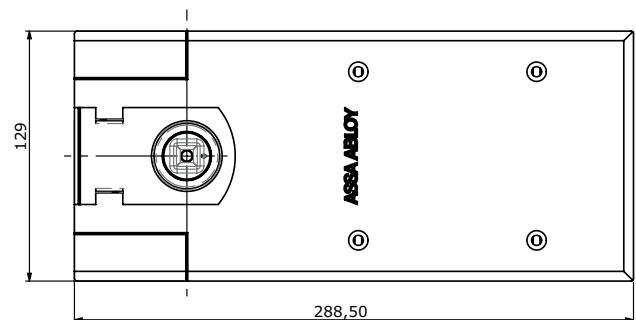
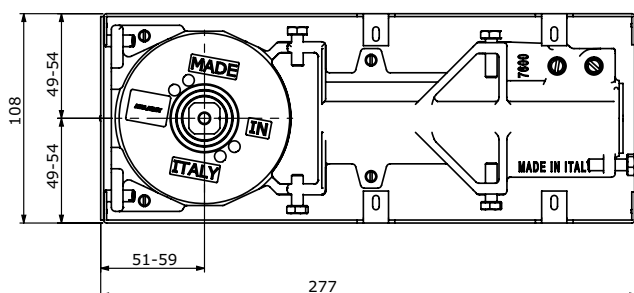
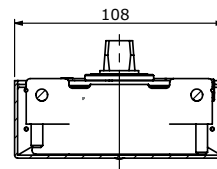
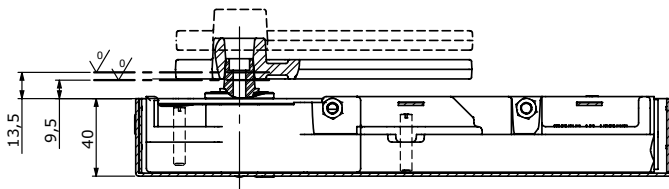


ASSA ABLOY DC450

- Cierrapuertas de suelo con fuerza de cierre fija para planchas muy finas
- Certificado en conformidad con la normativa EN1154, tamaño 3 o 4
- Apto para puertas con protección contra fuego y humo
- Para puertas de acción simple y doble de hasta 120 kg

Características DC450

- Las mismas medidas para 2 cuerpos según el tamaño fijo EN3, EN4
- Control hidráulico a partir de 130° en ambas direcciones de giro
- Velocidad de puerta y velocidad final de cierre regulables por medio de válvulas reguladoras superiores
- Cuerpo de hierro fundido
- Regulable en todas direcciones dentro de la caja de cemento
- Caja de cemento en zinc cromado caliente
- Placas de cubierta y ojales fabricados en acero inoxidable pulido o satinado
- Eje intercambiable de 0 a +30 mm
- Disponible con ángulo de retención de 90°, 105° y sin retención



Características técnicas

Características técnicas	
Fuerza de cierre fija	EN3/EN4
Anchura de puerta de hasta	950 mm /1100 mm
Peso de la puerta de hasta	120 kg
Máx. ángulo de apertura	130°
Velocidad de cierre	Variable entre 130°-15°
Velocidad final de cierre	Variable entre 15°-0°
Freno a la apertura	No
Peso	3,8 kg
Altura	40 mm
Longitud	277 mm
Anchura	108 mm
Ajustes de cuerpo dentro de la caja de cemento	vertical 2 mm, lateral 6 mm, frontal 7 mm, angular 4°
Dirección DIN	Puertas de apertura a izquierda o derecha o acción doble
Modo de retención	90°/105°/Sin Retención
Certificado en conformidad con	EN 1154

Todas las ventajas a simple vista

El servicio que le ofrecemos: aquí puede ver las ventajas individuales de nuestros modelos de cierrapuertas para su sector.

Segmento del cliente	Ventajas
Planificadores de proyectos	<ul style="list-style-type: none"> - Amplia gama de usos: puertas con protección contra el humo y el fuego, así como puertas estándar - Especialmente recomendado en caso de puertas de vidrio de doble acción - Recomendado para planchas finas - Retención a 90°, 105° y sin retención - Variedad de ejes disponibles: italiano cuadrado, alemán rectangular - Acabados arquitectónicos: placas de cubierta y ojales en acero inoxidable pulido, acero inoxidable satinado, latón pulido
Constructores	<ul style="list-style-type: none"> - Universal para puertas de apertura a derecha e izquierda y de acción doble - Amplia gama de regulabilidad dentro de la caja de cemento para solucionar posibles problemas de alineación en la obra sin tener que quitar la puerta
Empleados de obra	<ul style="list-style-type: none"> - Se reducen los gastos de inventario gracias a una gama modular de producto - Un único producto apto para una amplia variedad de posiciones de instalación - Accesorios complementarios disponibles para toda la gama de producto
Usuarios	<ul style="list-style-type: none"> - Apertura de puerta más fácil y mayor accesibilidad gracias a una fuerza de apertura en rápida disminución (Cam-Motion)

Especificaciones para el DC450

Cierrapuertas de suelo DC450 de ASSA ABLOY con tecnología Cam-Motion® en conformidad con la normativa EN1154

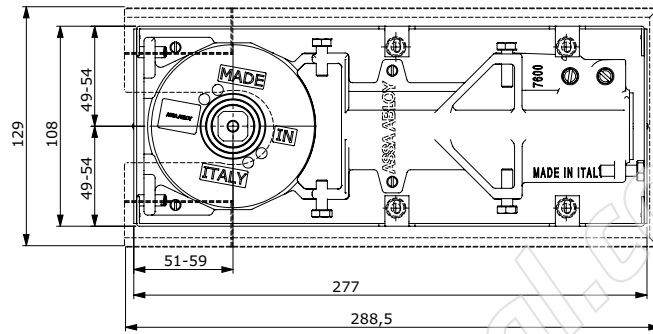
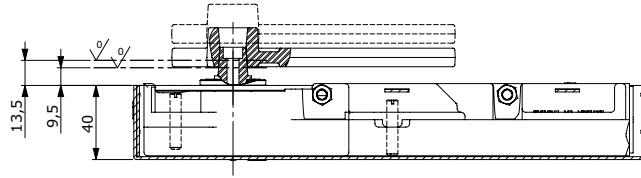
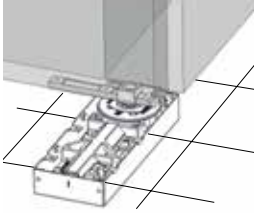
- Fuerza de cierre tamaños EN 3, 4 para puertas de hasta 120 kg y una anchura de hasta 1100 mm
- Velocidad de cierre y velocidad final de cierre regulables por medio de válvulas reguladoras superiores
- Altura de 40 mm
- Apto para puertas de acción doble con apertura por la izquierda y la derecha

Accesorios:

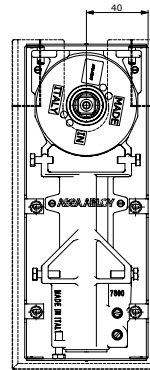
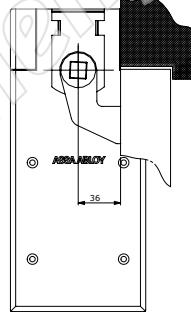
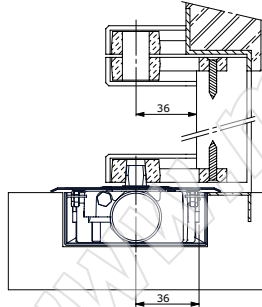
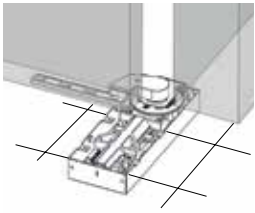
- AC115 – Brazo inferior reversible, eje italiano
 - AC393 – Brazo inferior reversible, eje alemán
 - AC8 – Pivote superior de acción doble
 - AC375 – Pivote superior de acción doble
 - AC583 – Brazo inferior para izquierda y derecha. Entrada para el eje cuadrado italiano.
 - AC392 – Brazo inferior para izquierda y derecha. Entrada para el eje rectangular alemán.
 - AC384 – Pivote superior para puertas de apertura a izquierda o derecha
 - AC612 – Compuesto sellador para muelles de suelo
 - AC616 – Placa de cubierta
- Color:
- Acero inoxidable pulido
 - Acero inoxidable satinado

Podrá encontrar más información en www.assaabloy.es

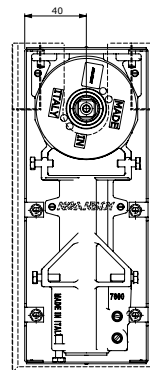
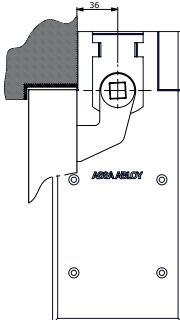
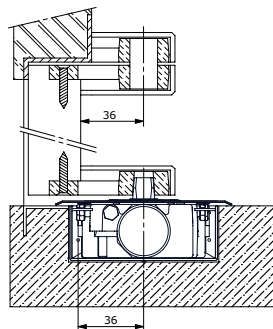
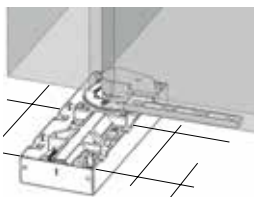
Dibujos de las medidas



Instalación de puerta de acción doble.



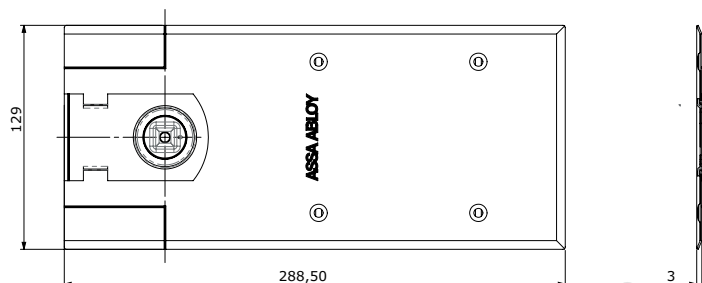
Instalación de puerta de apertura a la izquierda.
Instalación especial debajo del marco de la puerta.



Instalación de puerta de apertura a la derecha. Instalación especial debajo del marco de la puerta.

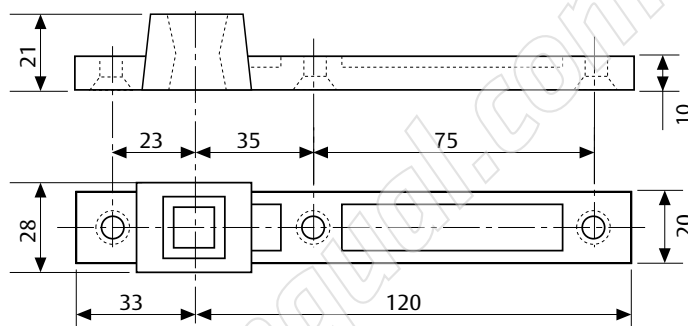
DC450

Accesorios



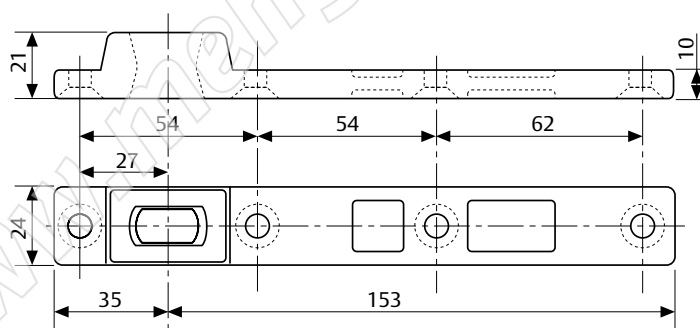
AC619

Disponible en acero inoxidable satinado, acero inoxidable pulido y latón pulido.



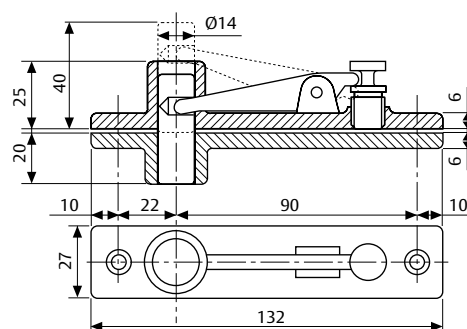
AC115

Brazo inferior reversible de acero para puertas de acción doble. Entrada para eje cuadrado italiano.



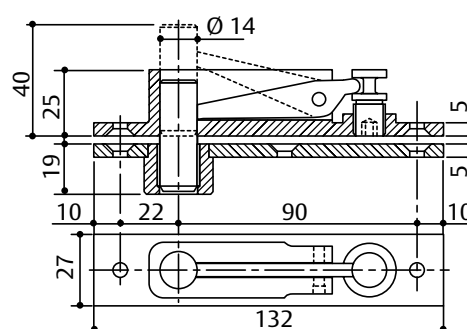
AC393

Brazo inferior reversible de acero para puertas de acción doble. Entrada para eje rectangular alemán.



AC8

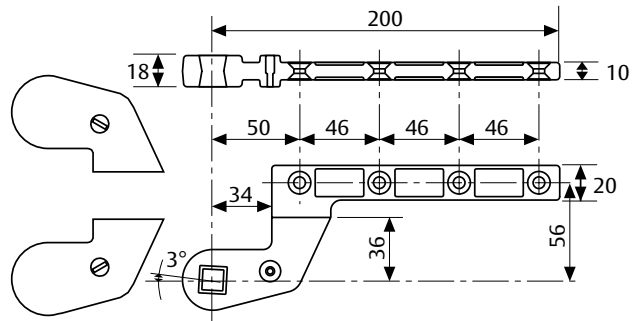
Pivote superior de acción doble.



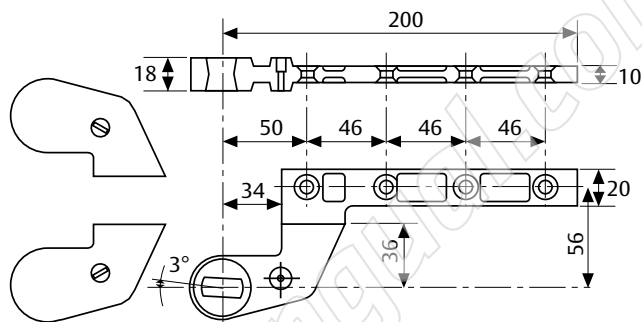
AC375

Pivote superior de acción doble íntegramente de acero con casquillo autolubrificante.

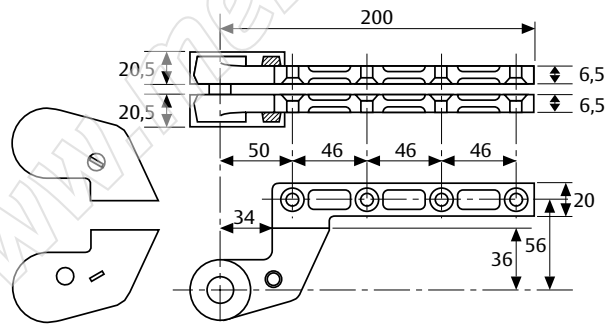
Accesorios e información para pedidos

**AC583**

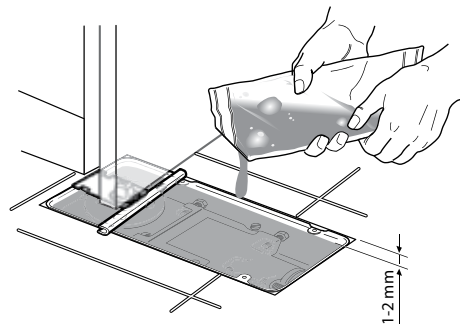
Brazo inferior derecho e izquierdo de acero para puertas de acción simple, compensación de 36 mm. Entrada para eje cuadrado italiano. Pintado de plata o negro.

**AC392**

Brazo inferior derecho e izquierdo de acero para puertas de acción simple, compensación de 36 mm. Entrada para eje rectangular alemán. Pintado de plata o negro. Carcasas ABS.

**AC384**

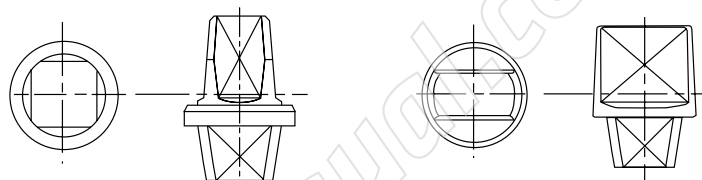
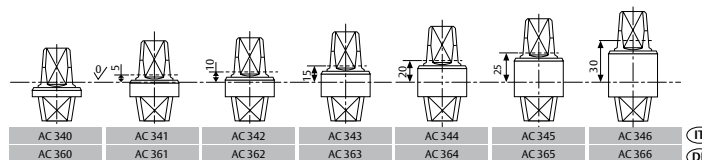
Brazo Superior Derecho e izquierdo íntegramente de acero, compensación de 36 mm. Pintado de plata o negro. Carcasa ABS.

**AC612**

Compuesto sellador para muelles de suelo.

Accesorios e información para pedidos

Ejes desmontables



Ejes desmontables

Eje italiano – forma cuadrada (imagen izquierda)
Eje alemán – forma cónica plana (imagen derecha)

Descripción	Nº de pedido	Descripción	Nº de pedido
DC450, tamaño EN 3, sin retención	DC450-----3-NHO	AC366 Eje Alemán / rectangular, h= 30 mm	MA036650
DC450, tamaño EN 3, retención a 90º	DC450-----3--90	AC115 Brazo inferior reversible. Para eje Italiano / cuadrado	MA011550
DC450, tamaño EN 3, retención a 105º	DC450-----3-105	AC393 Brazo inferior reversible. Para eje Alemán / rectangular	MA039350
DC450, tamaño EN 4, sin retención	DC450-----4-NHO	AC8 Pivote superior.	MA000850
DC450, tamaño EN 4, retención a 90º	DC450-----4--90	AC375 Pivote superior de acero con casquillo autolubrificante	MA037550
DC450, tamaño EN 4, retención a 105º	DC450-----4-105	AC583 Brazo inferior desplazado 36 mm. Entrada para eje Italiano / cuadrado. Carcasa en color plata.	MA058300
Carcasa AC619 para DC450 Acero Inoxidable Satinado / Mate	DCCP619-----SSS	AC583 Brazo inferior desplazado 36 mm. Entrada para eje Italiano / cuadrado. Carcasa en color plata.	MA058330
Carcasa AC619 para DC450 Acero Inoxidable Pulido / Brillo	DCCP619-----PSS	AC392 Brazo inferior desplazado 36 mm. Entrada para eje Alemán / rectangular. Carcasa en color plata.	MA039200
AC340 Eje Italiano / cuadrado, h= 0 mm	MA034050	AC392 Brazo inferior desplazado 36 mm. Entrada para eje Alemán / rectangular. Carcasa en color negro.	MA039230
AC341 Eje Italiano / cuadrado, h= 5 mm	MA034150	AC384 Brazo superior desplazado 36mm. Carcasa en color plata.	MA038400
AC342 Eje Italiano / cuadrado, h= 10 mm	MA034250	AC384 Brazo superior desplazado 36mm. Carcasa en color negro	MA038430
AC343 Eje Italiano / cuadrado, h= 15 mm	MA034350	AC612 Compuesto sellador.	MA061250
AC344 Eje Italiano / cuadrado, h= 20 mm	MA034450		
AC345 Eje Italiano / cuadrado, h= 25 mm	MA034550		
AC346 Eje Italiano / cuadrado, h= 30 mm	MA034650		
AC360 Eje Alemán / rectangular, h= 0 mm	MA036050		
AC361 Eje Alemán / rectangular, h= 5 mm	MA036150		
AC362 Eje Alemán / rectangular, h= 10 mm	MA036250		
AC363 Eje Alemán / rectangular, h= 15 mm	MA036350		
AC364 Eje Alemán / rectangular, h= 20 mm	MA036450		
AC365 Eje Alemán / rectangular, h= 25 mm	MA036550		

DC460

Cierrapuertas de suelo con tecnología Cam-Motion® y fuerza de cierre fija para planchas muy finas



ASSA ABLOY DC460

- Cierrapuertas de suelo con fuerza de cierre fija para planchas muy finas
- Certificado en conformidad con la normativa EN1154, tamaño 2 o 3 o 4
- Apto para puertas con protección contra fuego y humo
- Para puertas de acción doble de hasta 120 kg

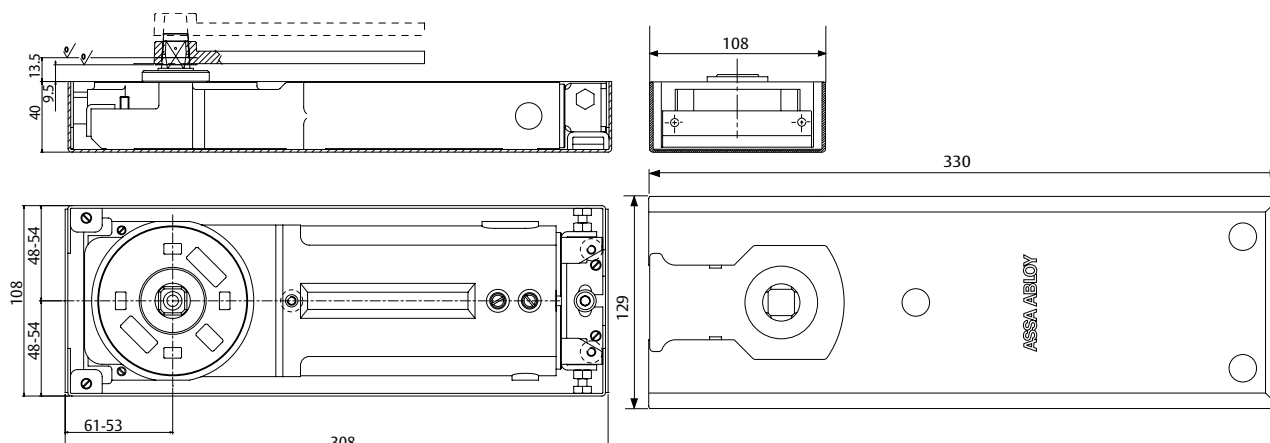
Características DC460

- Las mismas medidas para 3 cuerpos en conformidad con el tamaño fijo EN2, EN3 y EN4
- Control hidráulico a partir de 130° en ambas direcciones de giro
- Velocidad de puerta y velocidad final de cierre regulables por medio de válvulas reguladoras superiores
- Cuerpo de hierro fundido
- Regulable en todas direcciones dentro de la caja de cemento
- Caja de cemento pintada de negro de tan solo 40 mm de altura
- Placas de cubierta y ojales fabricados en acero inoxidable pulido o satinado
- Eje intercambiable de 0 a +30 mm
- Disponible con ángulo de retención de 90°, 105° y sin retención



CE	ASSA ABLOY Italia S.p.A. Via Bovaresa, 13 40017 San Giovanni in Persiceto Bologna - Italy	13					
	1121-CFD-AD5075	EN 1154:1996+A1:2002	3	8	3	1	1

CE	ASSA ABLOY Italia S.p.A. Via Bovaresa, 13 40017 San Giovanni in Persiceto Bologna - Italy	13					
	1121-CFD-AD5076	EN 1154:1996+A1:2002	3	8	4	1	1



Características técnicas

Características técnicas	
Fuerza de cierre fija	EN 2 o EN3 o EN4
Anchura de puerta de hasta	850 mm / 950 mm / 1100 mm
Peso de la puerta de hasta	120 kg
Máx. ángulo de apertura	130°
Velocidad de cierre	Variable entre 130°-15°
Velocidad final de cierre	Variable entre 15°-0°
Freno a la apertura	No
Peso	5 kg
Altura	40 mm
Longitud	308 mm
Anchura	108 mm
Ajustes de cuerpo dentro de la caja de cemento	vertical 4 mm, lateral 6 mm, frontal 8 mm, angular 2°
Dirección DIN	Puertas de apertura a izquierda o derecha y acción doble
Modo de retención	90°/105°/Sin Retención
Certificado en conformidad con	EN 1154
Marcado CE para productos de construcción	Sí
Protección contra el fuego y el humo	Sí

Todas las ventajas a simple vista

El servicio que le ofrecemos: aquí puede ver las ventajas individuales de nuestros modelos de cierrapuertas para su sector.

Segmento del cliente	Ventajas
Planificadores de proyectos	- Amplia gama de usos: puertas con protección contra el humo y el fuego, así como puertas estándar - Especialmente recomendado en caso de puertas de vidrio de doble acción - Recomendado para planchas finas - Retención a 90°, 105° y sin retención - Variedad de ejes disponibles: italiano cuadrado, alemán rectangular - Acabados arquitectónicos: placas de cubierta y ojales en acero inoxidable satinado, latón pulido
Constructores	- Universal para puertas de apertura a derecha e izquierda y de acción doble - Amplia gama de regulabilidad dentro de la caja de cemento para solucionar posibles problemas de alineación en la obra sin tener que quitar la puerta
Empleados de obra	- Se reducen los gastos de inventario gracias a una gama modular de producto - Un único producto apto para una amplia variedad de posiciones de instalación - Accesorios complementarios disponibles para toda la gama de producto
Usuarios	- Apertura de puerta más fácil y mayor accesibilidad gracias a la tecnología Cam-Motion®

Especificaciones para el DC460

Cierrapuertas de suelo DC460 de ASSA ABLOY con tecnología Cam-Motion® en conformidad con la normativa EN1154

- Fuerza de cierre, tamaños EN 2, 3, 4 para puertas de hasta 120 kg y una anchura de hasta 1100 mm
- Velocidad de cierre y velocidad final de cierre regulables por medio de válvulas reguladoras superiores
- Marcado CE
- Altura de 40 mm
- Apto para puertas de acción doble con apertura por la izquierda y la derecha

Accesorios:

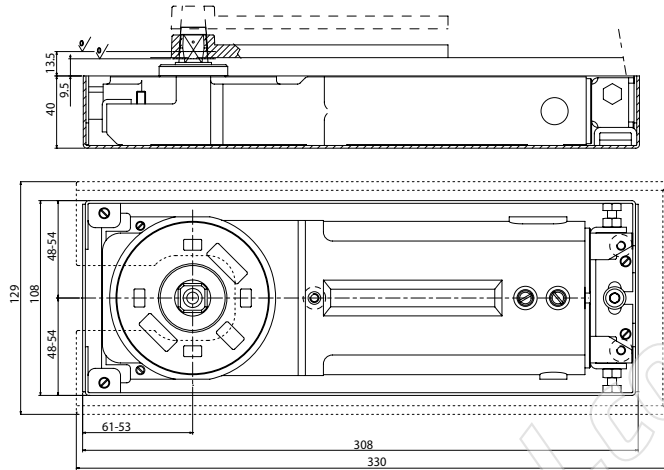
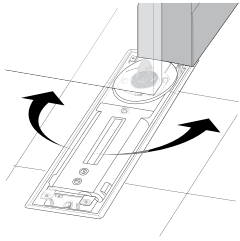
- AC115 – Brazo inferior reversible, eje italiano
- AC393 – Brazo inferior reversible, eje alemán
- AC8 – Pivote superior de acción doble
- AC375 – Pivote superior de acción doble
- AC583 – Brazo inferior para izquierda y derecha. Entrada para el eje cuadrado italiano.
- AC392 – Brazo inferior para izquierda y derecha. Entrada para el eje rectangular alemán.
- AC384 – Pivote superior para puertas de apertura a izquierda o derecha
- AC612 – Compuesto sellador para muelles de suelo
- AC616 – Placa de cubierta

Color:

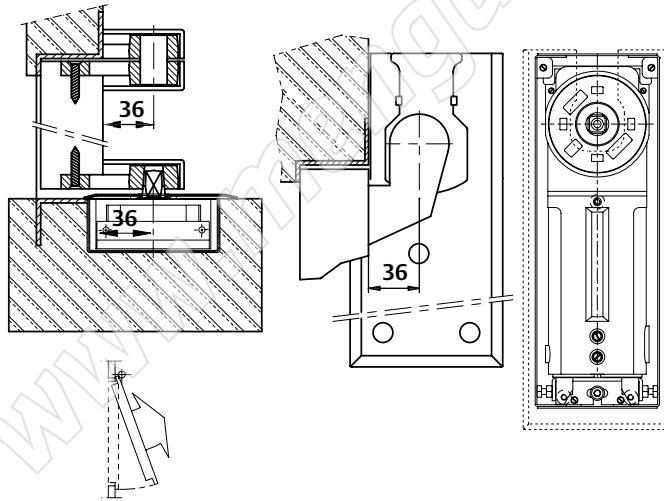
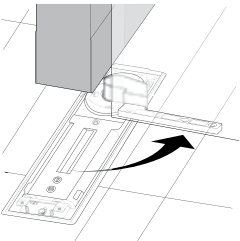
- Acero inoxidable pulido
- Acero inoxidable satinado

Podrá encontrar más información en www.assaabloy.es

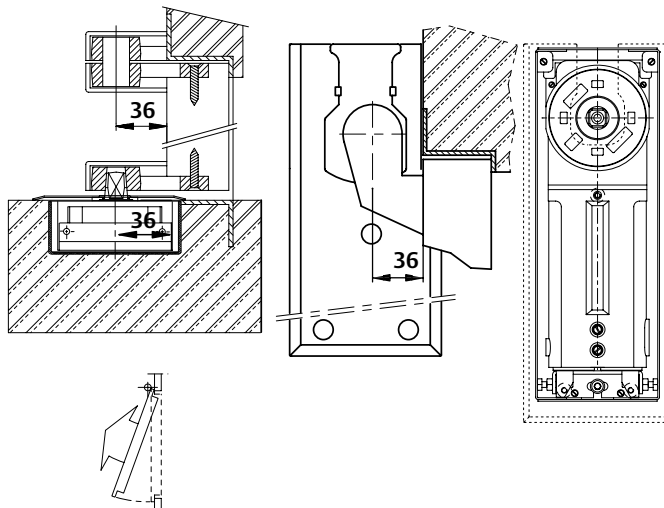
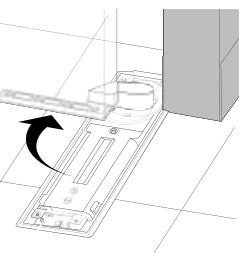
Dibujos de las medidas



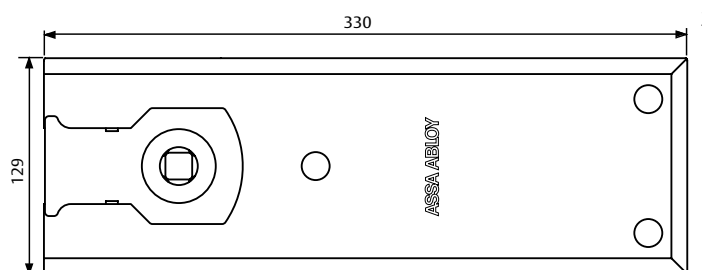
Instalación de puerta de acción doble.



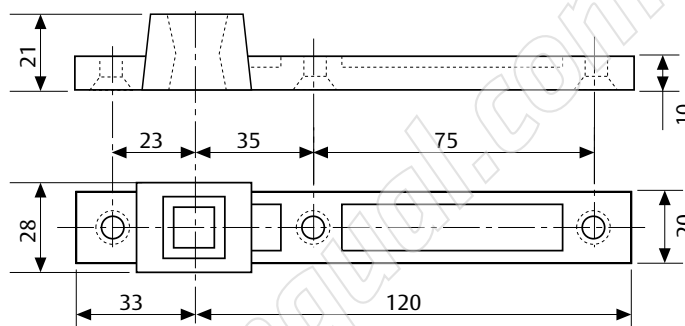
Instalación de puerta de apertura a la izquierda.
Instalación especial debajo del marco de la puerta.



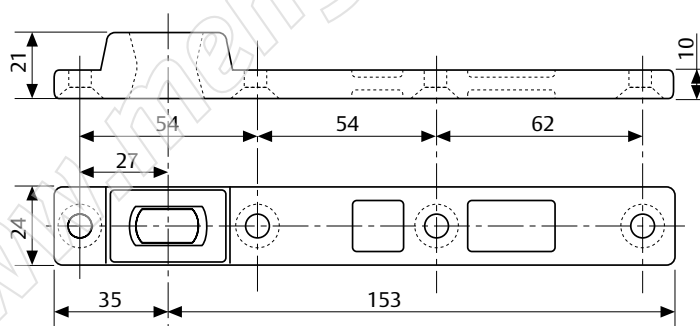
Instalación de puerta de apertura a la derecha. Instalación especial debajo del marco de la puerta.

**AC616**

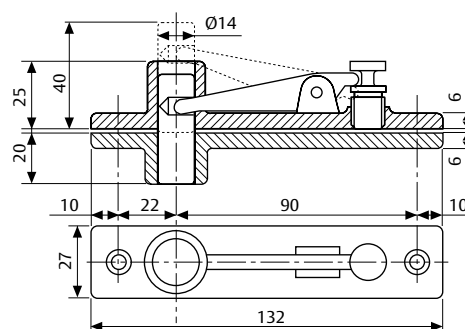
Disponible en acero inoxidable satinado, acero inoxidable pulido y latón pulido.

**AC115**

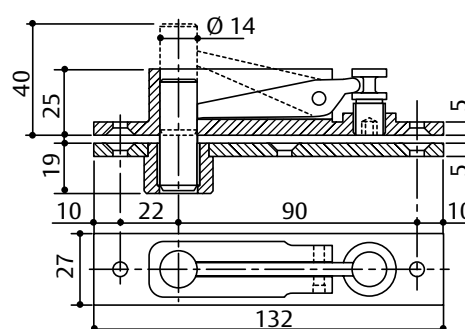
Brazo inferior reversible de acero para puertas de acción doble. Entrada para eje cuadrado italiano.

**AC393**

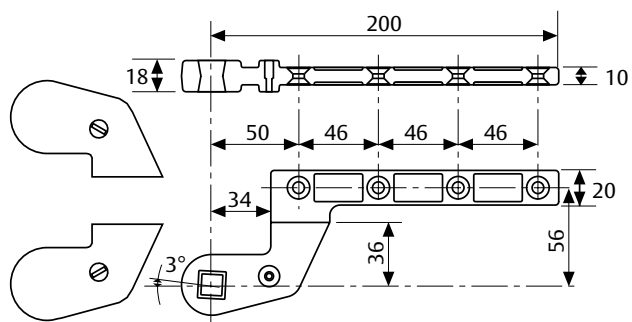
Brazo inferior reversible de acero para puertas de acción doble. Entrada para eje rectangular alemán.

**AC8**

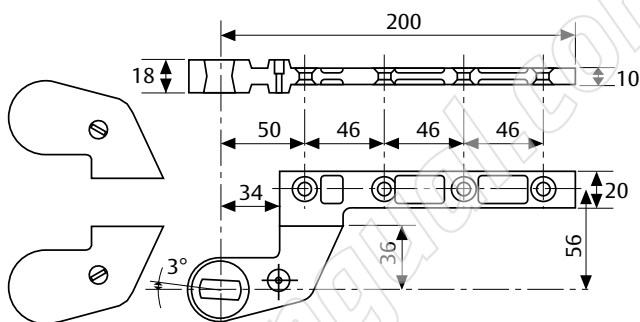
Pivote superior de acción doble.

**AC375**

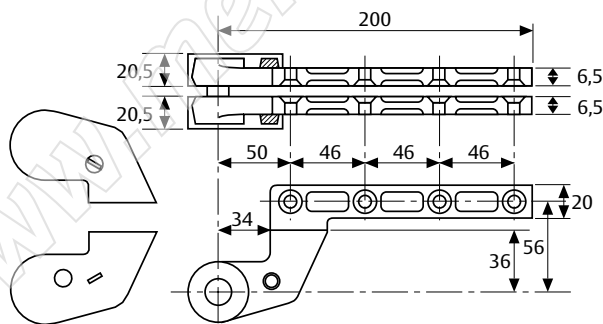
Pivote superior de acción doble íntegramente de acero con casquillo autolubrificante.

**AC583**

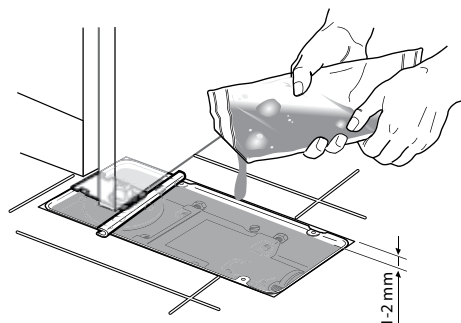
Brazo inferior derecho e izquierdo de acero para puertas de acción simple, compensación de 36 mm. Entrada para eje cuadrado italiano. Pintado de plata o negro. Carcasa ABS.

**AC392**

Brazo inferior derecho e izquierdo de acero para puertas de acción simple, compensación de 36 mm. Entrada para eje rectangular alemán. Pintado de plata o negro. Carcasas ABS.

**AC384**

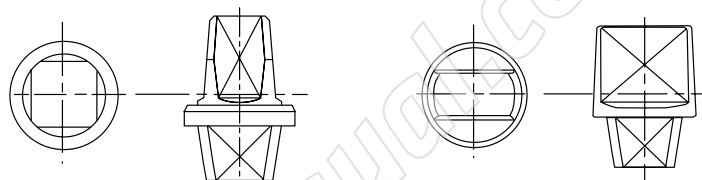
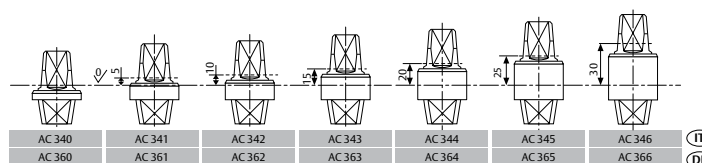
Brazo Superior Derecho e izquierdo íntegramente de acero, compensación de 36 mm. Pintado de plata o negro. Carcasa ABS.

**AC612**

Compuesto sellador para muelles de suelo.

Accesorios e información para pedidos

Ejes desmontables



Ejes desmontables

Eje italiano – forma cuadrada (imagen izquierda)
Eje alemán – forma cónica plana (imagen derecha)

Descripción	Nº de pedido	Descripción	Nº de pedido
DC460, tamaño EN 2, sin retención	DC460-----2-NHO	AC364 Eje Alemán / rectangular, h= 20 mm	MA036450
DC460, tamaño EN 2, retención a 90°	DC460-----2--90	AC365 Eje Alemán / rectangular, h= 25 mm	MA036550
DC460, tamaño EN 2, retención a 105°	DC460-----2-105	AC366 Eje Alemán / rectangular, h= 30 mm	MA036650
DC460, tamaño EN 3, sin retención	DC460-----3-NHO	AC115 Brazo inferior reversible. Para eje Italiano / cuadrado	MA011550
DC460, tamaño EN 3, retención a 90°	DC460-----3--90	AC393 Brazo inferior reversible. Para eje Alemán / rectangular	MA039350
DC460, tamaño EN 3, retención a 105°	DC460-----3-105	AC8 Pivote superior.	MA000850
DC460, tamaño EN 4, sin retención	DC460-----4-NHO	AC375 Pivote superior de acero con casquillo autolubrificante	MA037550
DC460, tamaño EN 4, retención a 90°	DC460-----4--90	AC583 Brazo inferior desplazado 36 mm. Entrada para eje Italiano / cuadrado. Carcasa en color plata.	MA058300
DC460, tamaño EN 4, retención a 105°	DC460-----4-105	AC583 Brazo inferior desplazado 36 mm. Entrada para eje Italiano / cuadrado. Carcasa en color negro.	MA058330
Carcasa AC616 para DC460 Acero Inoxidable Satinado / Mate	DCCP616-----SSS	AC392 Brazo inferior desplazado 36 mm. Entrada para eje Alemán / rectangular. Carcasa en color plata.	MA039200
Carcasa AC616 para DC460 Acero Inoxidable Pulido / Brillo	DCCP616-----PSS	AC392 Brazo inferior desplazado 36 mm. Entrada para eje Alemán / rectangular. Carcasa en color negro.	MA039230
AC340 Eje Italiano / cuadrado, h= 0 mm	MA034050	AC384 Brazo superior desplazado 36mm. Carcasa en color plata.	MA038400
AC341 Eje Italiano / cuadrado, h= 5 mm	MA034150	AC384 Brazo superior desplazado 36mm. Carcasa en color negro	MA038430
AC342 Eje Italiano / cuadrado, h= 10 mm	MA034250	AC612 Compuesto sellador.	MA061250
AC343 Eje Italiano / cuadrado, h= 15 mm	MA034350		
AC344 Eje Italiano / cuadrado, h= 20 mm	MA034450		
AC345 Eje Italiano / cuadrado, h= 25 mm	MA034550		
AC346 Eje Italiano / cuadrado, h= 30 mm	MA034650		
AC360 Eje Alemán / rectangular, h= 0 mm	MA036050		
AC361 Eje Alemán / rectangular, h= 5 mm	MA036150		
AC362 Eje Alemán / rectangular, h= 10 mm	MA036250		
AC363 Eje Alemán / rectangular, h= 15 mm	MA036350		

Cierrapuertas de Suelo

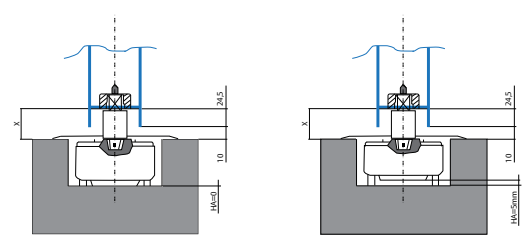
Matriz de pedido y cálculo de ejes sustituibles

La siguiente tabla muestra una visión general del producto y los accesorios, permitiendo seleccionar los accesorios adecuados para los muelles de suelo de ASSA ABLOY.

La tabla de abajo indica cómo elegir el eje sustituible más adecuado. La distancia entre la hoja de la puerta y el suelo se puede aumentar en caso de necesidad, por medio de varias alturas de ejes sustituibles.

Muelle de Suelo	Tamaño EN	Retención	Número de Art.	CE	Anchura máx. de hoja de puerta	Peso máx. de hoja de puerta	Ángulo máx. de apertura	Acción Simple / Doble	Interior / Exterior	PLACAS DE CUBIERTA			Compuesto Sellador
										Latón Pulido	Acero Inoxidable Satinado	Acero Inoxidable Pulido	
DC450	EN3	-	DC450----3-NHO	CE	≤ 950 mm	120 kg		Acción Simple / Doble	Interior		DCCP619---SSS	DCCP619---PSS	MA0612S0
	EN3	90°	DC450----3-90										
	EN3	105°	DC450----3-105										
	EN4	-	DC450----4-NHO	CE									
	EN4	90°	DC450----4-90										
DC460	EN2	-	DC460----2-NHO		≤ 850 mm	120 kg		Acción Simple / Doble	Interior		DCCP616---SSS	DCCP616---PSS	MA0612S0
	EN2	90°	DC460----2-90										
	EN2	105°	DC460----2-105										
	EN3	-	DC460----3-NHO	CE									
	EN3	90°	DC460----3-90										
DC475	EN3-6	-	DC475----NHO	CE	≤ 1400 mm	300 kg		Acción Simple / Doble	Interior + Exterior	DCCP269---PBR	DCCP269---SSS	DCCP269---PSS	MA0612S0
	EN3-6	90°	DC475----90										
	EN3-6	105°	DC475----105										
DC477	EN2-4	-	DC477----NHO	CE	≤ 1100 mm	170 kg		Acción Simple / Doble	Interior	DCCP534---PBR	DCCP534---SSS	DCCP534---PSS	MA0612S0
	EN2-4	90°	DC477----90										
	EN2-4	105°	DC477----105										
DC420	EN2	-	DC420----2-NHO		≤ 850 mm	100 kg		Acción Simple / Doble	Interior	DCCP307---PBR	DCCP307---SSS	DCCP307---PSS	MA0612S0
	EN2	90°	DC420----2-90										
	EN2	105°	DC420----2-105										
	EN3	-	DC420----3-NHO	CE									
	EN3	90°	DC420----3-90										
	EN3	105°	DC420----3-105										
	EN4	-	DC420----4-NHO	CE									
EN4	90°	DC420----4-90											
EN4	105°	DC420----4-105											

Modelo de Muelle de Suelo	HA mín	HA máx	AC340 / AC360	AC341 / AC361	AC342 / AC362	AC343 / AC363	AC344 / AC364	AC345 / AC365	AC346 / AC366	X	
										Xmín	Xmáx
DC420	5,5 mm	10,5 mm	0 mm	5 mm	10 mm	15 mm	20 mm	25 mm	30 mm	5,5 mm	40,5 mm
DC460	9,5 mm	13,5 mm								9,5 mm	43,5 mm
DC477	5,5 mm	15 mm								5,5 mm	45 mm
DC475	4 mm	13,5 mm								4 mm	43,5 mm



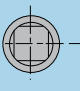
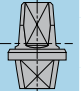
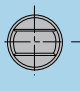
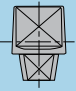
Leyenda:
 HA = Ajuste de la altura dentro de la caja de cemento
 SH = Altura del Eje
 X = Espacio libre hasta el suelo

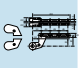
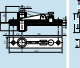
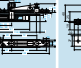
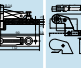
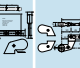
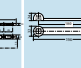
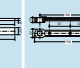
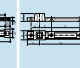


Formula X = HA + SH **Ejemplo** X = 34,5 mm **Cierrapuertas de suelo = DC420** **HA mín = 5,5 mm**
 HA máx = 10,5 mm

34,5 mm = (5,5 mm or 10,5 mm) + SH;
 SH máx = 29 mm AC345/AC365;
 SH mín = 24,5 mm AC344/AC364;

Cierrapuertas de Suelo

Ayuda para realizar pedidos

Eje Ampliado (0 - 30mm)				
Tipo de Eje	Tipo cuadrado (italiano)		Tipo plano cónico (alemán)	
				
Extensión	Nom-bre	Nº de Art.	Nom-bre	Nº de Art.
0 mm	AC360	MA0360S0	AC340	MA0340S0
5 mm	AC361	MA0361S0	AC341	MA0341S0
10 mm	AC362	MA0362S0	AC342	MA0342S0
15 mm	AC363	MA0363S0	AC343	MA0343S0
20 mm	AC364	MA0364S0	AC344	MA0344S0
25 mm	AC365	MA0365S0	AC345	MA0345S0
30 mm	AC366	MA0366S0	AC346	MA0346S0

Simple/Doble	PIVOTE SUPERIOR				PIVOTE INFERIOR						
	Acc. Simple	Acción doble			Acción simple		Acción doble				
Nombre del pivote	A384	AC8	AC118	AC375	AC583	AC392	AC2	AC213	AC115	AC393	
											
Material	Acero	Zamac	Zamac	Acero	Acero	Acero	Latón	Acero	Acero	Acero	
Ajustes			ajus- table								
Peso máx. Puerta					≤ 300kg		≤ 100kg	≤ 170kg		≤ 300kg	
Tipo de Eje					cuadra- do	plano cónico	cuadrado			plano cónico	
		MA038400 - Silver MA038430 - Black	MA000830	MA011850	MA037550	MA058300 - Silver MA058330 - Black	MA039200 - Silver MA039230 - Black	MA000250	MA021350	MA011550	MA039350

Placas de cubierta en latón pulido, acero inoxidable satinado y acero inoxidable pulido.



RZ100

Unidad de detección de humo

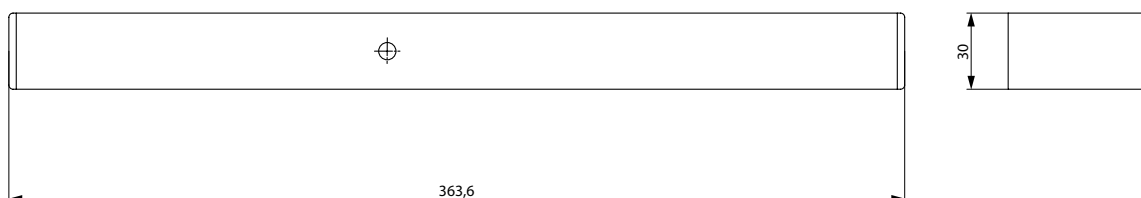
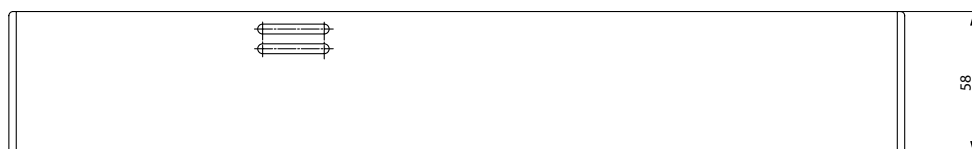


ASSA ABLOY RZ100

- La unidad de detección de humo RZ100 suministra y controla todos los dispositivos de retención electromecánicos de ASSA ABLOY con 24 VDC. En caso de incendio, humo o fallo en la alimentación, el dispositivo de retención conectado –integrado en un guía deslizante o en imanes externos– será desenergizado para iniciar allí mismo el desbloqueo, para una protección preventiva contra el fuego por medio de una puerta antiincendios cerrada.

Características RZ100

- La unidad de detección de humo RZ100 incluye una cámara de humo, una unidad de control y una fuente de alimentación en un pequeño armario. La unidad funciona por medio de detección de humo óptico con monitorización incorporada de medición de la cámara y un indicador de óptico de partículas de suciedad.
- Indicadores: Led verde – modo operativo; Led rojo – Alarma; Led amarillo (a ras) – polución
- Equipado para las conexiones también de: detectores de humo; botón externo de desbloqueo
- Incorporado: relé de alarma sin potencial
- Aprobado para su uso con todos los 'Arrester Systems' de ASSA ABLOY



Características técnicas

Características técnicas	
Clase de protección	IP20
Aprobado por las autoridades generales de DIBt como brazo de retención	Z-6.5-2166
Voltaje de entrada	230 V AC
Voltaje de salida	24 V DC
Corriente de salida máx. para dispositivo de fijación	300mA
Detectores suplementarios	máx. 2 piezas (Hekatron ORS142 o TDS247)
Contacto de conmutación flotante	24 V, capacidad de conmutación 1ª (carga óhmica)
Indicaciones del led	Operativo/alarma/impurezas
Botón funcional de testado	Incorporado
Entrada de cable	Instalado en la superficie y a ras
Temperatura ambiente	de -5°C a +50°C
Terminal para botón externo de desbloqueo	sí

Podrá encontrar más información en www.assaabloy.es

Especificaciones para RZ100

Estación de detección de Humo RZ100 de ASSA ABLOY con fuente de alimentación incorporada y detector de humo para controlar dispositivos de tipo "Arrester"

- Detector de humo óptico
- Monitorización de umbral de alarma con indicador de contaminación
- Corriente de salida de 300 mA para dispositivos de tipo "Arrester"
- Voltaje de entrada 230V AC
- Voltaje de salida de 24V DC
- Botón incorporado de testado de funciones
- Contacto de conmutación flotante

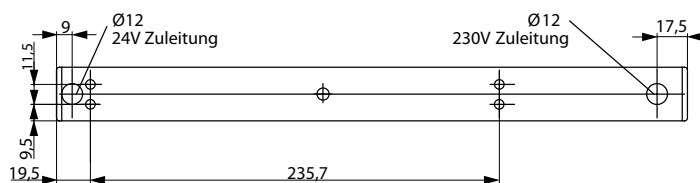
Accesorios:

- Estación de detección de humo RZ100
- Detector de humo de techo ORS 142 / TDS 247

Color:

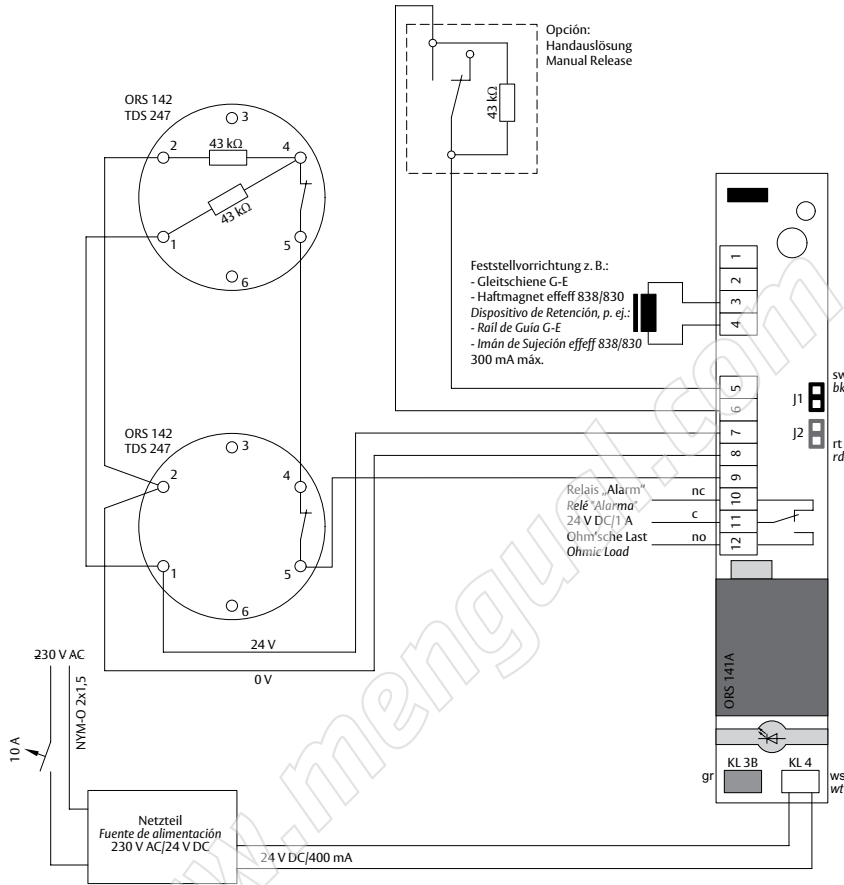
- Plata EV1
- Blanco, similar al RAL9016
- Acero inoxidable
- Acabado customizado

Plantilla de perforación

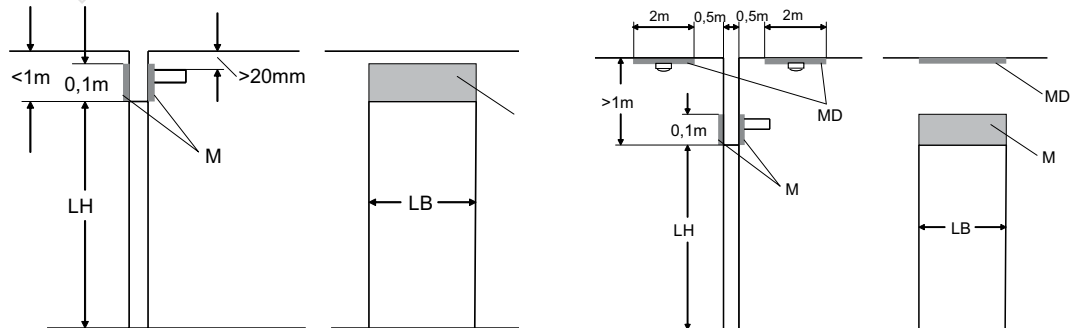


Descripción	Nº de pedido
RZ100, plata EV1	
RZ100, blanco, similar al RAL9016	
RZ100, acero inoxidable, diseño de ASSA ABLOY	
RZ100, acabado a medida	
Detector de humo instalado en el techo RZ101/ ORS 142 con base, blanco, similar al RAL9010	

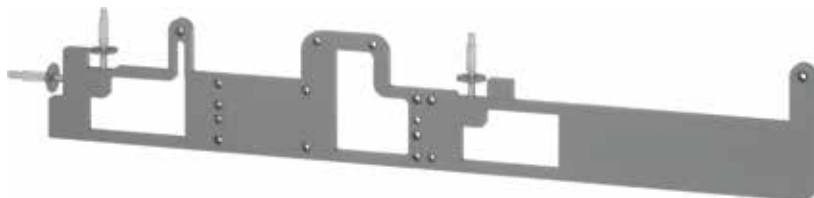
Diagrama de cableado



Número de detectores



Calibrador de perforación de metal

**ASSA ABLOY A176**

- Calibrador universal de perforación de metal para el perforado de los agujeros de fijación en la puerta y el marco
- Se puede utilizar para el perforado de los agujeros de fijación en la Cara de bisagras de los cierrapuertas DC700, DC500, DC300, DC200, DC135 y las guías deslizantes G193, G195, G-E, G-S y los brazos de articulación L190, L191
- Se puede utilizar alternativamente para perforar los agujeros de fijación para la instalación directa y DIN del cuerpo de cierrapuertas en conformidad con el Suplemento 1 de DIN EN1154
- La indicación de alineación en la puerta se puede regular fácilmente con tres tornillos en dirección vertical y horizontal

Descripción

Plantilla de mecanizado A176

Nº de pedido

DCA176-----

No utilizable con guías deslizantes G46x.

ASSA ABLOY is the global leader in door opening solutions, dedicated satisfying end-user needs for security, safety and convenience

ASSA ABLOY

www.mengual.com

ASSA ABLOY España
Barrio de Ventas, 35
20305 Irun
España

Tel +34 943 669 100
Fax +34 943 633 221

<http://www.assaabloy.es/>

Nos reservamos el derecho de realizar modificaciones técnicas.