

# HERRAJES PARA ARQUITECTURA

DISPONEMOS DE STOCK PERMANENTE



 **MENGUAL**

Pasión por lo que hacemos

**bolibar**

# Compromisos que nos mueven

Facilitar **herrajes** de construcción y mobiliario que resuelvan la mayoría de los requerimientos de los proyectos de arquitectura y rehabilitación contemporánea, con especial atención a la satisfacción de nuestros clientes.

Pretendemos ofrecer unos **plazos de entrega inmediata**, gracias al stock permante que disponemos de la marca, ahora es posible.

Ser un referente nacional en el sector donde operamos, mejorando los tiempos de entrega de una marca que ofrece **soluciones innovadoras** con una **calidad** de acuerdo a la EN ISO 9001: 2008.





# ENCUENTRA LO QUÉ NECESITAS

EN STOCK  
PERMANENTE



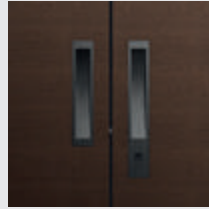
P.2

**1.01**  
POMOS Y TIRADORES  
PARA MUEBLE



P.20

**1.02**  
MANILLAS, ROSETAS Y  
PLACAS



P.64

**1.02**  
CAZOLETAS, TIRADORES  
Y CERRADURAS PARA  
CORREDERAS



P.93

**1.02**  
ASAS Y MANILLONES



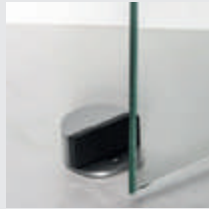
P.117

**1.03**  
MULETILLAS,  
DESBLOQUEOS Y  
BOCALLAVES



P.150

**1.04**  
POMOS,  
LLAMADORES Y  
BUZONES



P.179

**1.05**  
TOPES Y RETENEDORES



P.194

**2.02**  
REJILLAS DE  
VENTILACIÓN



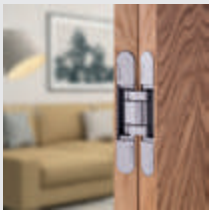
P.196

**2.05**  
ACCESORIOS PARA  
BAÑOS Y PERCHAS



P.223

**3.04**  
PASACABLES  
EMBUTIDOS



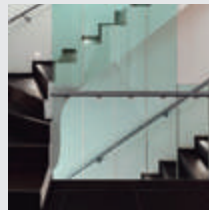
P.224

**5.02**  
BISAGRAS VARIAS Y  
PERNIOS



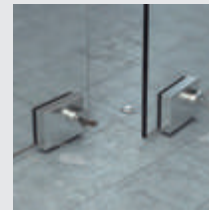
P.253

**5.03**  
RETENEDORES  
MAGNÉTICOS



P.254

**5.04**  
PASAMANOS Y  
PORTAESTANTES



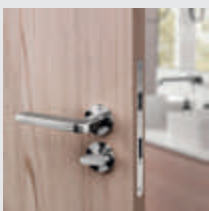
P.257

**5.07**  
PASADORES Y MIRILLAS



P.268

**6.04**  
GUÍAS, HERRAJES  
PARA CORREDERA Y  
ESCALERAS



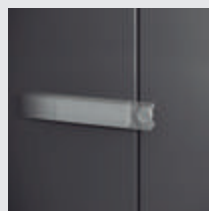
P.275

**9.01**  
PICAPORTES,  
MUKETILLAS Y  
CUADRADILLOS



P.282

**9.04**  
CERRADURAS  
EMBUTIDAS PARA  
MADERA



P.289

**9.06**  
CERROJOS Y  
TANCADORES



P.293

**9.07**  
CIERRAPUERTAS Y  
RETENEDORES

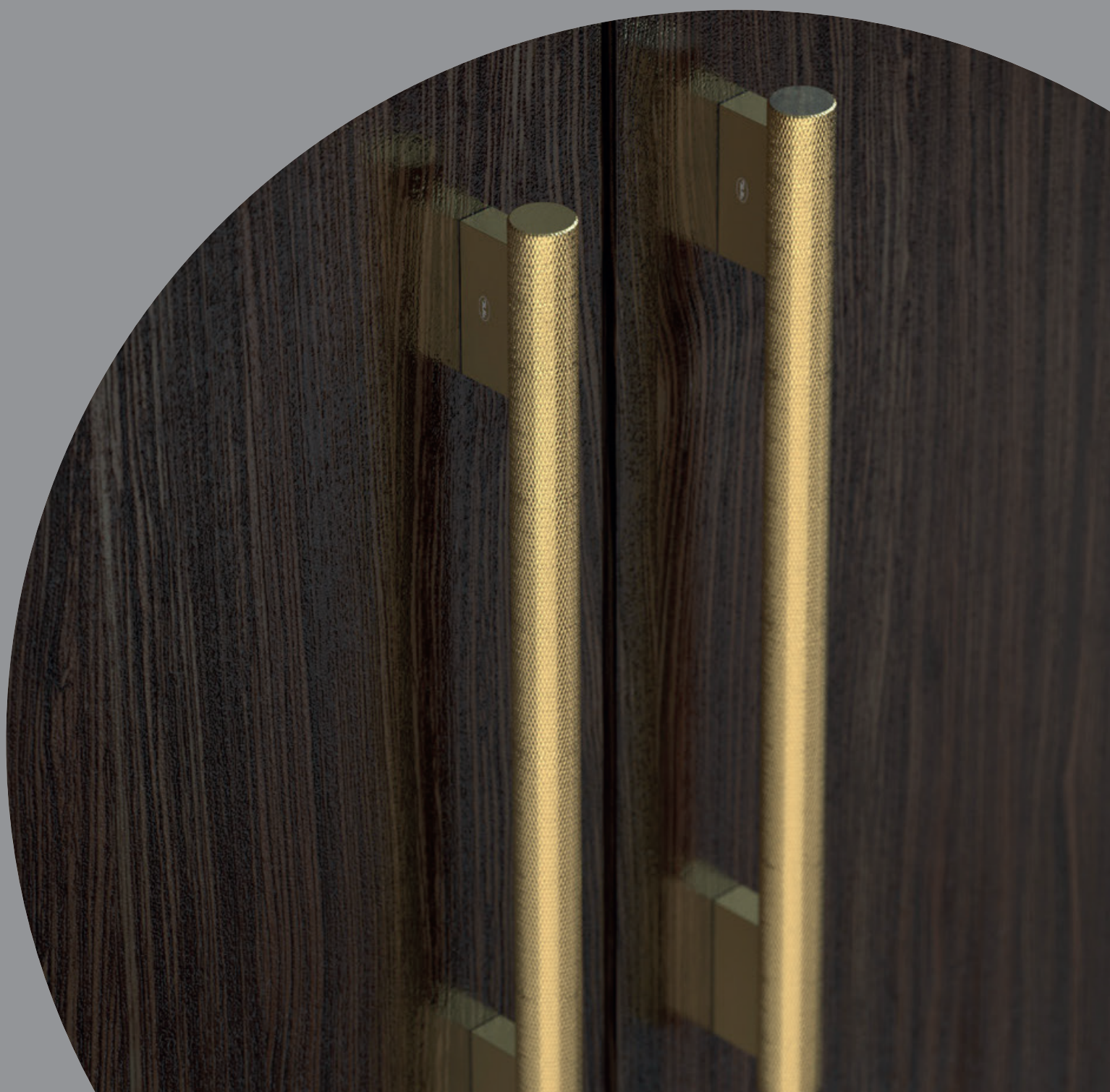


P.304

**9.08**  
FALLEBAS Y CREMONAS

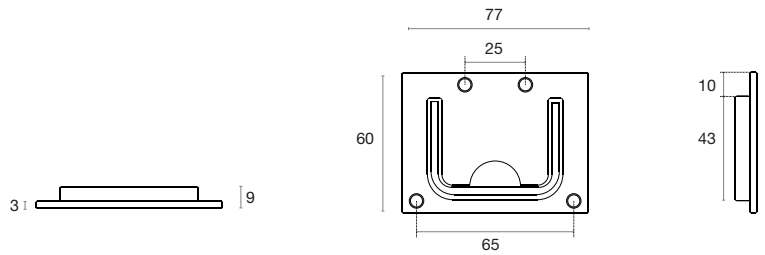
# 1.01

POMOS Y TIRADORES PARA MUEBLE





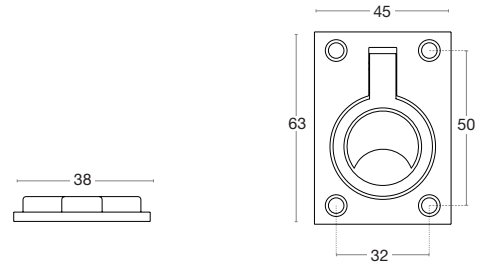
**GÓNDOLA** - Tirador de comodilla para encastrar  
 Acero inoxidable EN 14301 / AISI 304



Otros acabados bajo pedido, contacte con nuestro Dpto. Comercial.

Medidas		Ref. JNF	📦	Código
				Inox
77x60	IN16103	1/12	N	47.0843.4

**ARO** - Tirador de comodilla para encastrar **tipo anilla**  
 Acero inoxidable EN 14301 / AISI 304

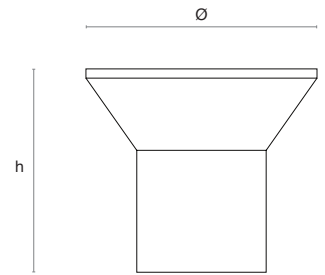


Otros acabados bajo pedido, contacte con nuestro Dpto. Comercial.

		Código	
Medidas	Ref. JNF	1/25	Inox  47.0844.5
45x63	IN16104	1/25	47.0844.5



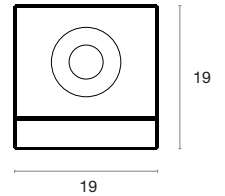
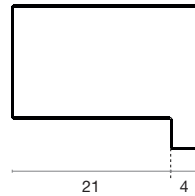
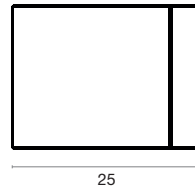
**CONO** - Pomo circular en forma de cono invertido  
 Acero inoxidable EN 14301 / AISI 304



Otros acabados bajo pedido, contacte con nuestro Dpto. Comercial.

				Código	
		Ref. JNF		Inox	
15	15	IN2211215	1/60	47.0923.7	
20	18	IN2211220	1/50	47.0924.8	
25	22	IN2211225	1/50	47.0925.9	

**DADO** - Pomo cuadrado para mueble  
 Acero inoxidable EN 14301 / AISI 304

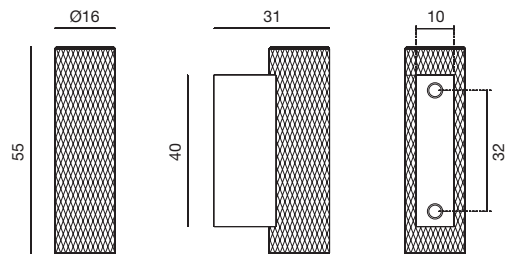


Otros acabados bajo pedido, contacte con nuestro Dpto. Comercial.

			Código	
19	19	25	Ref. JNF	Inox
19	19	25	IN2211819	1/50 <b>N</b> 47.0927.0



**WATCH T** - Pomo para mueble en forma de T con grabado de diamante  
 Acero inoxidable EN 14301 / AISI 304



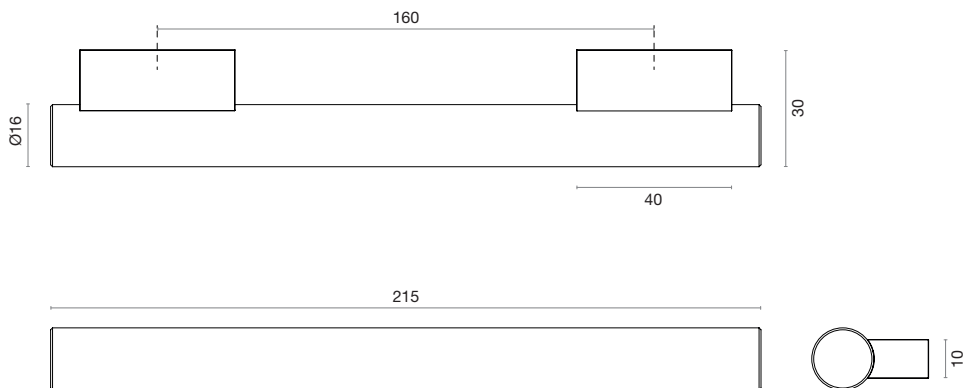
Otros acabados bajo pedido, contacte con nuestro Dpto. Comercial.

						Código			
				Ref. JNF		Inox	Negro PVD (TB)	Moka PVD (TCH)	Dorado PVD (TG)
55	16	31	32	IN22135KN	1/12	47.0928.1	47.0929.2	47.0930.3	47.0931.4

**WATCH** - Tirador tipo asa con grabado de diamante  
Acero inoxidable EN 14301 / AISI 304



- Bajo pedido pueden solicitarse medidas de 128 y 224 mm.
- El color Moka no se puede fabricar para pequeñas cantidades.

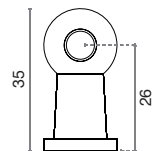
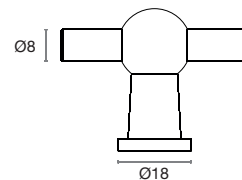
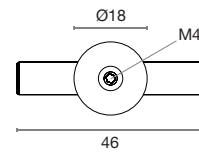


Otros acabados bajo pedido, contacte con nuestro Dpto. Comercial.

				Código				
Ref. JNF	Ref. JNF	Ref. JNF	Ref. JNF	Ref. JNF	Inox	Negro PVD (TB)	Dorado PVD (TG)	
215	16	30	160	IN22136KN160	1/12	<b>N</b> <b>P</b> 47.0932.5	<b>N</b> <b>P</b> 47.0933.6	<b>N</b> <b>P</b> 47.0934.7



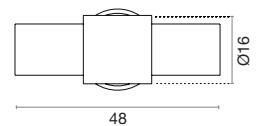
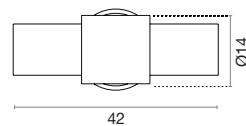
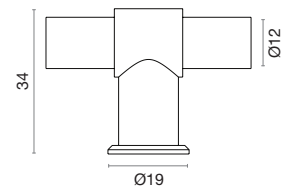
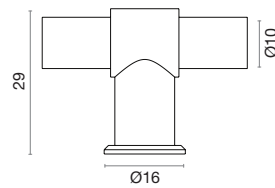
**BALL T** - Tirador en forma de T con base  
 Acero inoxidable EN 14301 / AISI 304



Otros acabados bajo pedido, contacte con nuestro Dpto. Comercial.

						Código			
			Ø	Ref. JNF		Inox	Negro PVD (TB)	Moka PVD (TCH)	Dorado PVD (TG)
46	8	35	18	IN2212518	1/12	N 47.1271.3	N 47.1547.4	N 47.1549.6	N 47.1548.5

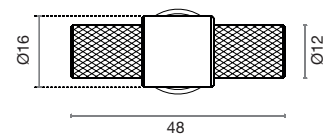
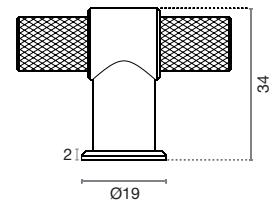
**STOUT** - Tirador en forma de T con base  
Acero inoxidable EN 14301 / AISI 304



Otros acabados bajo pedido, contacte con nuestro Dpto. Comercial.

			Código						
			Ø	Ref. JNF		Inox	Negro PVD (TB)	Moka PVD (TCH)	Dorado PVD (TG)
42	14	29	16	IN2215214	1/12	47.0935.8	47.1307.6	47.1308.7	47.1312.0
48	16	34	19	IN2215216	1/12	47.0936.9	47.0945.7	47.0946.8	47.0947.9

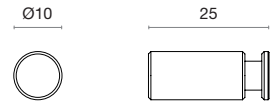
**STOUT DT** - Tirador en forma de T con grabado de diamante  
Acero inoxidable EN 14301 / AISI 304






Otros acabados bajo pedido, contacte con nuestro Dpto. Comercial.

				Código					
			Ø	Ref. JNF		Inox	Negro PVD (TB)	Moka PVD (TCH)	Dorado PVD (TG)
48	16	34	12	IN2215216KN 1/5		47.0938.0	47.0942.4	47.0943.5	47.0944.6

**STOUT DO MINI** - Pomito circular con grabado de diamante  
 Acero inoxidable EN 14301 / AISI 304

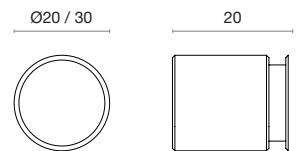
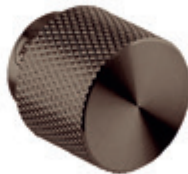
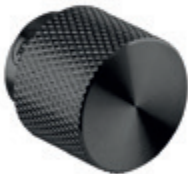
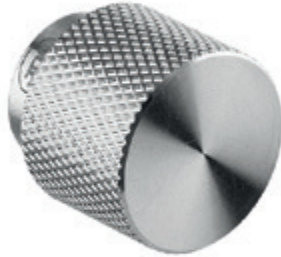


Otros acabados bajo pedido, contacte con nuestro Dpto. Comercial.

				Código	
	Ø	Ref. JNF		Inox	
25	10	IN2216110KN	1/12		47.0953.4



**STOUT DO** - Pomo circular con grabado diamantes  
 Acero inoxidable EN 14301 / AISI 304



Otros acabados bajo pedido, contacte con nuestro Dpto. Comercial.

		Código					
	Ø	Ref. JNF		Inox	Negro PVD (TB)	Moka PVD (TCH)	Dorado PVD (TG)
20	20	IN2216120KN	1/12	<b>N</b> 47.0957.8	<b>N P</b> 47.0958.9	<b>N P</b> 47.0960.0	<b>N P</b> 47.0961.1
20	30	IN2216130KN	1/12	<b>N</b> 47.0962.2	<b>N</b> 47.0963.3	<b>N</b> 47.0964.4	<b>N</b> 47.0965.5

**STOUT WATCH** - Pomo circular con pie y grabado de diamantes

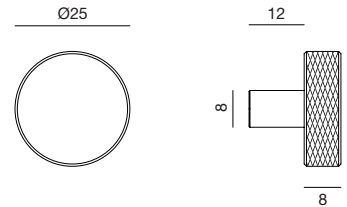
Acero inoxidable EN 14301 / AISI 304



Bajo pedido pueden solicitarse otras medidas

TIRADORES Y POMOS

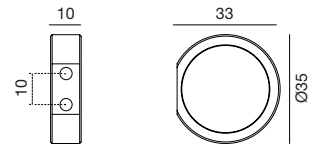
ACCESORIOS PARA MUEBLES



Otros acabados bajo pedido, contacte con nuestro Dpto. Comercial.

		Código						
Altura	Ø	Ref. JNF	Paquete	Inox	Negro PVD (TB)	Moka PVD (TCH)	Dorado PVD (TG)	
20	25	IN2216025KN	1/4	<b>N</b> 47.0949.0	<b>N</b> 47.0950.1	<b>N</b> 47.0951.2	<b>N</b> 47.0952.3	

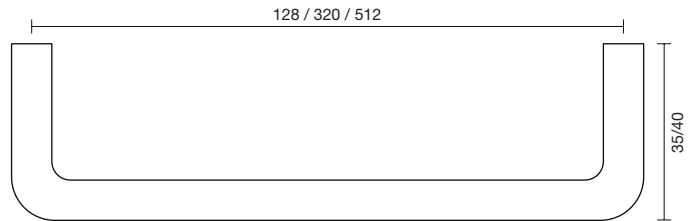
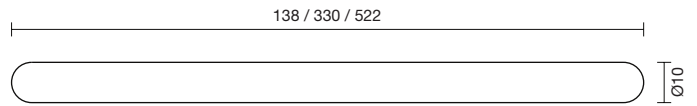
**WATCH** - Pomo semicircular con grabado de diamante  
 Acero inoxidable EN 14301 / AISI 304



Otros acabados bajo pedido, contacte con nuestro Dpto. Comercial.

Ref. JNF	Embalaje	Inox	Código		
			Negro PVD (TB)	Moka PVD (TCH)	Dorado PVD (TG)
IN22162KN	1/12	N 47.0966.6	N 47.0967.7	N 47.0968.8	N 47.0969.9

Tirador tubular tipo asa de canto redondeado  
 Acero inoxidable EN 14301 / AISI 304



Otros acabados bajo pedido, contacte con nuestro Dpto. Comercial.

							Código	
⊕	⊖	⊕	⊖	Ref. JNF	📦		Inox	
128	138	10	35	IN2220210128	1/25	N	47.0971.0	
320	330	10	35	IN2220210320	1/12	N	47.0972.1	
512	522	10	40	IN2220210512	1/12	N	47.0973.2	



Tirador tubular tipo asa de canto angular  
 Acero inoxidable EN 14301 / AISI 304



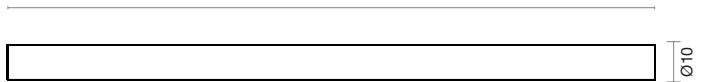
Bajo pedido pueden solicitarse en Ø16 mm. y otros largos



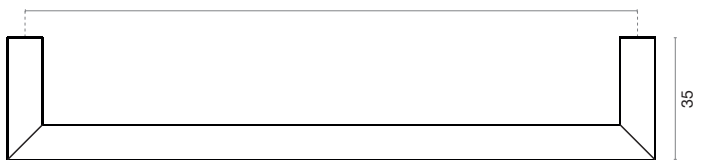
TIRADORES Y POMOS

ACCESORIOS PARA MUEBLES

106 / 138 / 234 / 330



96 / 128 / 224 / 320

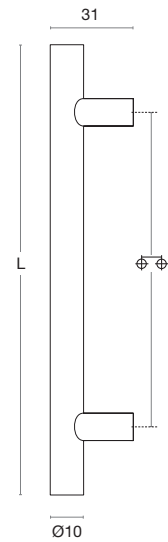


Otros acabados bajo pedido, contacte con nuestro Dpto. Comercial.

						Código	
⊕	☰	⊙	⊔	Ref. JNF	📦	Inox	
96	106	10	35	IN2220410096	1/25	N 47.0974.3	
128	138	10	35	IN2220410128	1/25	N 47.0975.4	
224	234	10	35	IN2220410224	1/12	N 47.0976.5	
320	330	10	35	IN2220410320	1/10	N 47.0977.6	

www.mengual.com

Tirador tubular tipo asa con pies  
Acero inoxidable - EN 14301



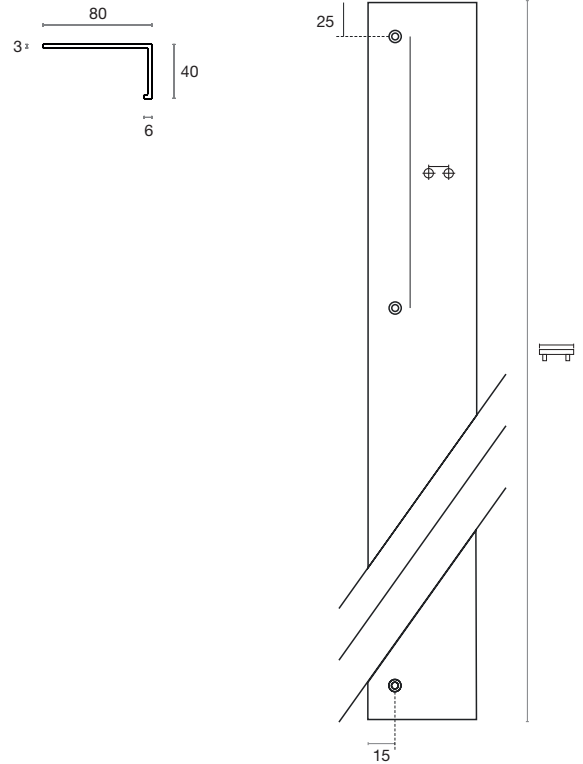
Otros acabados bajo pedido, contacte con nuestro Dpto. Comercial.

						Código	
Ø	Icono	Icono	Icono	Ref. JNF	Icono	Inox	
96	136	10	31	IN2220910096	1/12	N 47.1391.2	
128	168	10	31	IN2220910128	1/12	N 47.1393.4	
192	232	10	31	IN2220910192	1/12	N 47.1396.7	
320	360	10	31	IN2220910320	1/12	N 47.1400.0	

Tirador angular tipo pestaña para grandes espesores  
Aluminio



Ideal para montaje en puertas gruesas gracias a su forma en "L" y atornillado al canto.



Otros acabados bajo pedido, contacte con nuestro Dpto. Comercial.

				Código
ΦΦ	⊞	Ref. JNF	⊞	Negro (B)
100	150	IN22500150	1/12	<b>N</b> 47.0979.8
125	300	IN22500300	1/12	<b>N</b> 47.0982.0
150	500	IN22500500	1/12	<b>N</b> 47.0983.1
200	1250	IN225001250	1/12	<b>N</b> 47.0978.7
245	2500	IN225002500	1/12	<b>P</b> <b>N</b> 47.0980.9

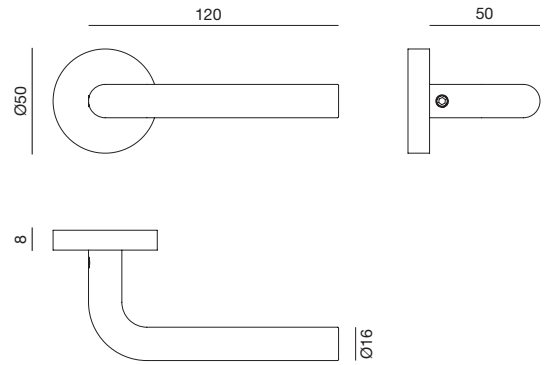
# 1.02

## MANILLAS, MANILLONES Y CAZOLETAS PUERTAS BATIENTES Y CORREDERAS





**TUBULAR ROUND 16** - Jgo. de manillas de roseta redonda y muelle metálico  
 Acero inoxidable EN 14301 / AISI 304

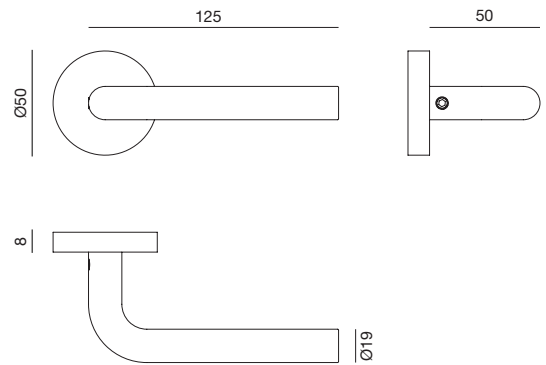


Otros acabados bajo pedido, contacte con nuestro Dpto. Comercial.

Certificación  
 EN1906 2 7 - 0 0 3 0 A

Ref. JNF	Roseta	Código	Código	
			Inox	
IN00016	RC08M	1/24	N	72.0001.1

**TUBULAR ROUND 19** - Jgo. de manillas de roseta redonda y muelle metálico  
 Acero inoxidable EN 14301 / AISI 304



Otros acabados bajo pedido, contacte con nuestro Dpto. Comercial.

Certificación

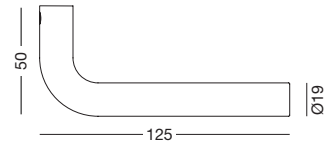
EN1906 3 7 - 0 0 3 0 B

Ref. JNF		Roseta	Código
			Inox
IN00028	RC08M	1/24	N 72.0426.8

**TUBULAR ROUND 19** - Jgo. de manillas *sin roseta*  
 Acero inoxidable EN 14301 / AISI 304



*Ideal para trabajar con placas cuadradas o mecanismos DK.*



Otros acabados bajo pedido, contacte con nuestro Dpto. Comercial.



1.02 Placas cuadradas  
 Página 58



1.02 Consultar rosetas disponibles  
 Página 63

Certificación

EN1906 3 7 - 0 0 3 0 B

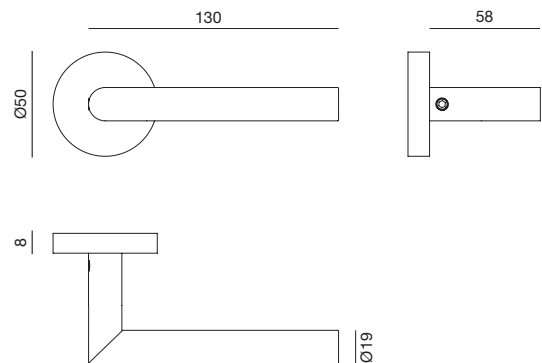
Ref. JNF		Código	
		Inox	
IN00028SR	1/24	N	72.0429.0

**TUBULAR CUADRA 19** - Jgo. de manillas de roseta redonda y muelle metálico  
Acero inoxidable EN 14301 / AISI 304



MANILLAS

ACCESORIOS PARA PUERTAS BATIENTES Y CORREDERAS



Otros acabados bajo pedido, contacte con nuestro Dpto. Comercial.

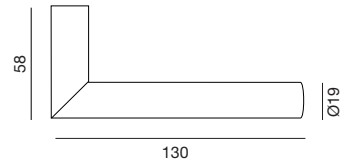
Certificación

EN1906 3 7 - 1 0 3 0 B

Ref. JNF	Roseta	Caja	Código			
			Inox	Negro PVD (TB)	Moka PVD (TCH)	Dorado PVD (TG)
IN00030	RC08M	1/24	N 72.0002.2	N 72.0004.4	N 72.0005.5	N 72.0006.6



**TUBULAR CUADRA 19** - Jgo. de manillas *sin roseta*  
 Acero inoxidable EN 14301 / AISI 304



*Ideal para trabajar con placas cuadradas o mecanismos DK.*



Otros acabados bajo pedido, contacte con nuestro Dpto. Comercial.



1.02 Placas cuadradas  
 Página 58



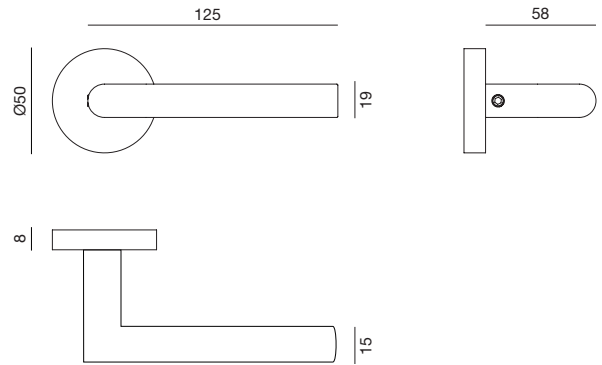
1.02 Consultar rosetas disponibles  
 Página 63

Certificación

EN1906 3 7 - 0 0 3 0 B

Ref. JNF		Código	
		Inox	
IN00030SR	1/24	N	72.0003.3

**TUBULAR OVAL** - Jgo. de manillas de roseta redonda Ø50 y muelle metálico  
 Acero inoxidable EN 14301 / AISI 304



Otros acabados bajo pedido, contacte con nuestro Dpto. Comercial.

Certificación

EN1906 3 7 - 0 0 3 0 A

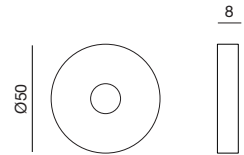
Ref. JNF			Roseta		Código	
Ref. JNF	Roseta	1/24	Inox			
IN00031	RC08M	1/24	N	72.0007.7		

**GERMAN** - Jgo. de manillas de roseta redonda y muelle de nylon  
Acero inoxidable EN 14301



**Gama Freeline**

Es un diseño que resuelve la interpretación de una barra rectangular con bordes redondeados y base redonda, un modelo equilibrado de presencia discreta.



Otros acabados bajo pedido, contacte con nuestro Dpto. Comercial.

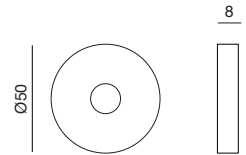
			Código
Ref. JNF	Roseta		Inox
IN00049FR	R08M	1/12	72.0012.1

**OPORTO** - Jgo. de manillas de roseta redonda y muelle de nylon  
Acero inoxidable EN 14301



**Gama Freeline**

Modelo minimalista de proporciones perfectas que combina una barra de 10 mm con una de 19 mm.



Otros acabados bajo pedido, contacte con nuestro Dpto. Comercial.

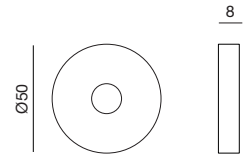
			Código
Ref. JNF	Roseta		Inox
IN00050FR	R08M	1/12	72.0013.2

**SEVENTY 1** - Jgo. de manillas clásicas de roseta redonda y muelle de nylon  
 Acero inoxidable EN 14301



**Gama Freeline**

Diseño clásico de los años 70 muy ergonómico, con formas fluidas y equilibradas.



Otros acabados bajo pedido, contacte con nuestro Dpto. Comercial.

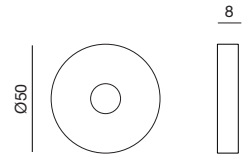
			Código
Ref. JNF	Roseta		Inox
IN00069FR	R08M	1/12	72.0018.7

**FLAT** - Jgo. de manillas planas de roseta redonda y muelle de nylon  
Acero inoxidable EN 14301



**Gama Freeline**

Esta manilla tiene un aspecto "plano" que revela al tacto una forma redondeada en el interior de la manilla. Pieza muy ergonómica.

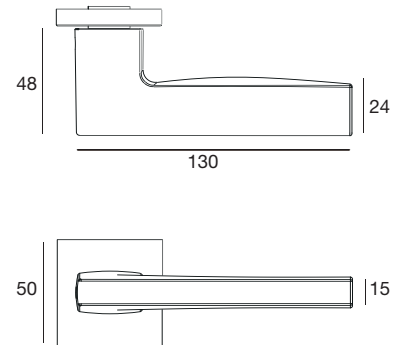
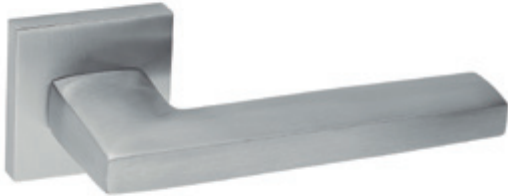


Otros acabados bajo pedido, contacte con nuestro Dpto. Comercial.

			Código
Ref. JNF	Roseta		Inox
IN00082FR	R08M	1/12	72.0019.8



**METRIC** - Jgo. de manillas macizas de roseta cuadrada y muelle metálico  
 Acero inoxidable EN 14301 / AISI 304



Otros acabados bajo pedido, contacte con nuestro Dpto. Comercial.

Certificación

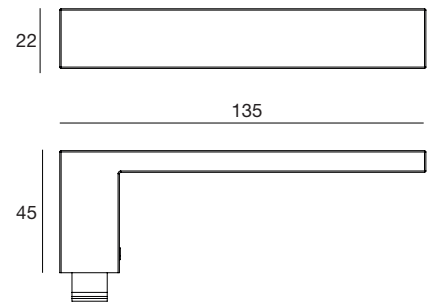
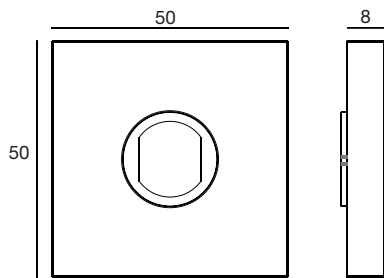
EN1906 3 7 - 0 0 3 0 B

			Código
Ref. JNF	Roseta		Inox
IN00107	QC08M	1/24	72.0044.0

**NEXT** - Jgo. de manillas macizas de roseta cuadrada y muelle metálico  
 Acero inoxidable EN 14301 / AISI 304



Muelle reversible sin fricción silencioso.



Otros acabados bajo pedido, contacte con nuestro Dpto. Comercial.

Certificación

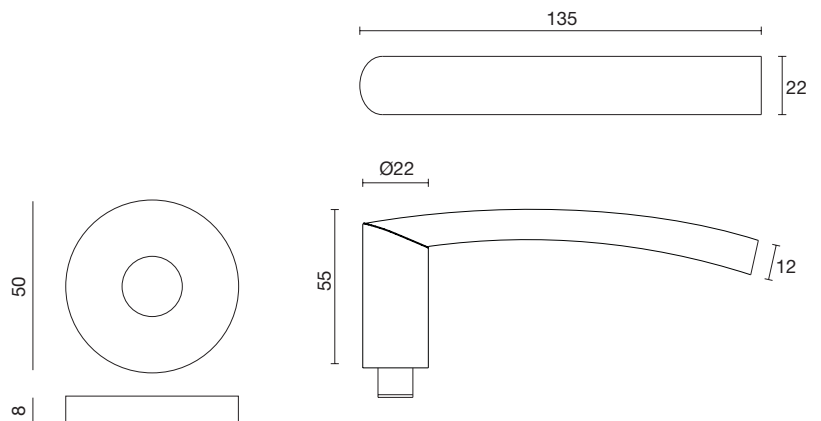
EN1906 3 7 - 0 0 3 0 B

Ref. JNF	Roseta	Código	Código			
			Inox	Negro PVD (TB)	Moka PVD (TH)	Dorado PVD (TG)
IN00122	QC08M	1/24	N 72.0045.1	N 72.0046.2	N 72.0047.3	N 72.0048.4

**ARCO** - Jgo. de manillas macizas de roseta redonda con muelle metálico  
 Acero inoxidable EN 14301 / AISI 304



Muelle reversible sin fricción silencioso.



Otros acabados bajo pedido, contacte con nuestro Dpto. Comercial.

Certificación

EN1906 3 7 - 0 0 3 0 A

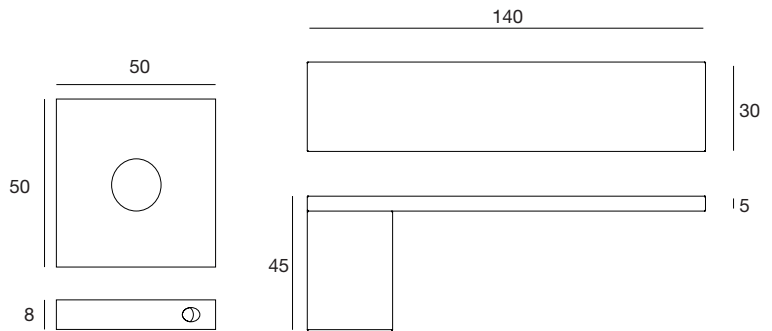
Ref. JNF	Roseta	Código	Código			
			Inox	Negro PVD (TB)	Moka PVD (TH)	Dorado PVD (TG)
IN00141	RC08M	1/24	N 72.0049.5	N 72.0749.1	N 72.0750.2	N 72.0752.4

**SQUARE** - Jgo. de manillas macizas de roseta cuadrada con muelle metálico  
 Acero inoxidable EN 14301 / AISI 304



MANILLAS

ACCESORIOS PARA PUERTAS BATIENTES Y CORREDERAS



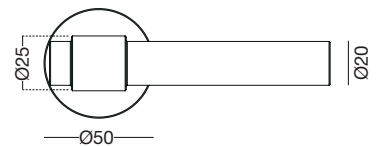
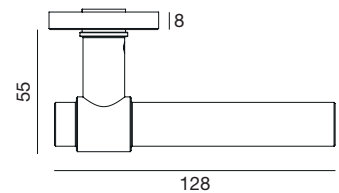
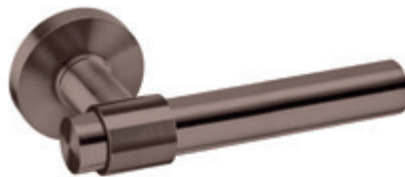
Otros acabados bajo pedido, contacte con nuestro Dpto. Comercial.

Certificación

EN1906 2 7 - 0 0 3 0 B

			Código	
Ref. JNF	Roseta		Inox	
IN00153	QC08M	1/24		72.0063.8

**STOUT** - Jgo. de manillas macizas de roseta redonda con muelle metálico  
 Acero inoxidable EN 14301 / AISI 304



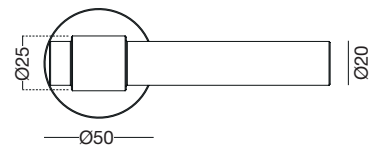
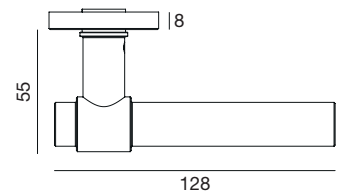
Otros acabados bajo pedido, contacte con nuestro Dpto. Comercial.

Certificación

EN1906 3 7 - 0 0 3 0 B

Ref. JNF	Roseta	Código	Código			
			Inox	Negro PVD (TB)	Moka PVD (TH)	Dorado PVD (TG)
IN00145	RC08M	1/24	N 72.0051.7	N 72.0059.4	N 72.0060.5	N 72.0061.6

**STOUT ALU** - Jgo. de manillas de roseta redonda con muelle metálico  
Aluminio



Otros acabados bajo pedido, contacte con nuestro Dpto. Comercial.

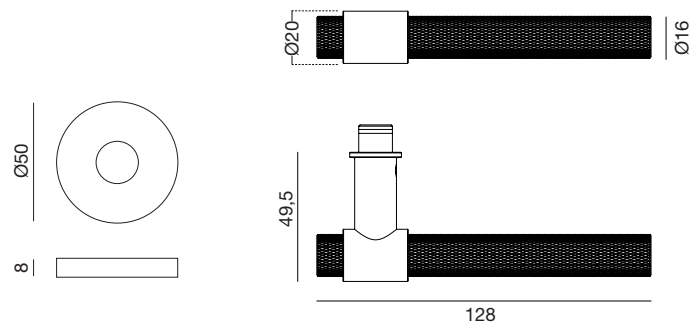
Ref. JNF	Roseta	Embalaje	Código	
			Blanco (W)	Negro (B)
IN00145	RC08M	1/24	N 72.0062.7	N 72.0057.2

**STOUT WATCH KN** - Jgo. de manillas macizas de roseta redonda con grabado de diamante y muelle metálico  
 Acero inoxidable EN 14301 / AISI 304



MANILLAS

ACCESORIOS PARA PUERTAS BATIENDES Y CORREDERAS



Otros acabados bajo pedido, contacte con nuestro Dpto. Comercial.



1.04 Ver también **STOUT WATCH KN T**  
 Página 161

Certificación

EN1906 **3 7 - 0 0 3 0 B**

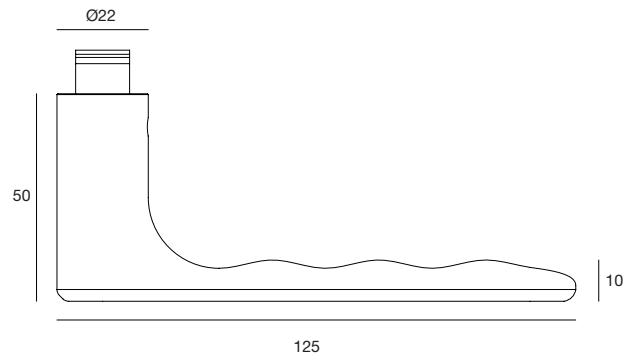
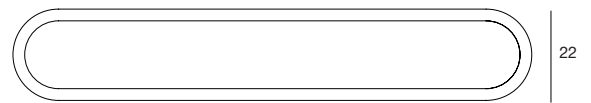
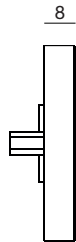
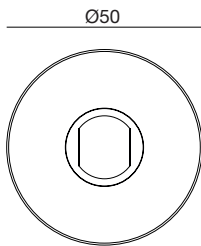
Ref. JNF	Roseta	Inox	Código			
			Negro PVD (TB)	Moka PVD (TH)	Dorado PVD (TG)	
IN0014516KN	RC08M	1/24	<b>N</b> 72.0052.8	<b>N</b> 72.0053.9	<b>N</b> 72.0055.0	<b>N</b> 72.0056.1



**TOKYO** - Jgo. de manillas macizas hergonómicas de roseta redonda con muelle metálico  
 Acero inoxidable EN 14301 / AISI 304



Manilla ergonómica con muelle reversible silencioso.



Otros acabados bajo pedido, contacte con nuestro Dpto. Comercial.

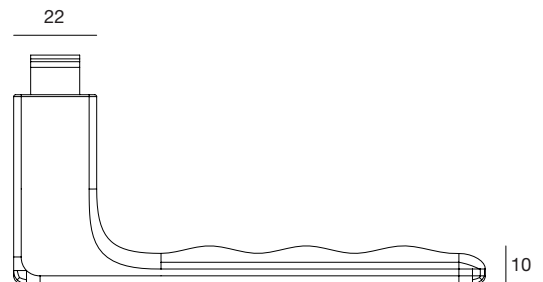
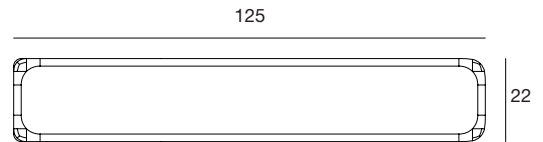
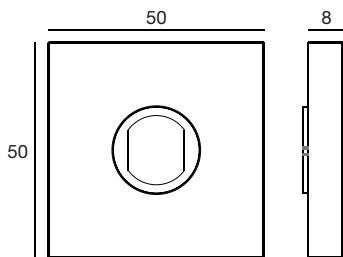
Certificación  
 EN1906 3 7 - 0 0 3 0 A

Ref. JNF	Roseta	Caja	Código			
			Inox	Negro PVD (TB)	Moka PVD (TCH)	Dorado PVD (TG)
IN00177	RC08M	1/24	N 72.0082.5	N 72.0083.6	N 72.0084.7	N 72.0085.8

**KYOTO** - Jgo. de manillas macizas de roseta cuadrada y muelle metálico  
Acero inoxidable EN 14301 / AISI 304



Manilla ergonómica con muelle reversible silencioso.



Otros acabados bajo pedido, contacte con nuestro Dpto. Comercial.

Certificación

EN1906 3 7 - 0 0 3 0 A

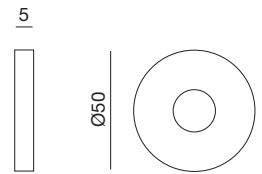
			Código	
Ref. JNF	Roseta		Inox	
IN00178	QC08M	1/24	N	72.0086.9

**FLOW FINE** - Jgo. de manillas macizas de roseta redonda Ø50 y muelle de nylon  
Acero inoxidable EN 14301



**Gama Freeline**

Manilla muy ergonómica con una escala correcta para la mano.  
Formas redondeadas muy fluidas con un nivel estético muy equilibrado y una roseta de tan solo 5 mm de espesor.



Otros acabados bajo pedido, contacte con nuestro Dpto. Comercial.

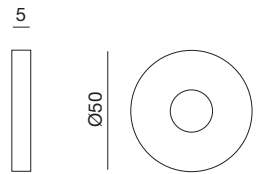
Ref. JNF	Roseta	Código	Código	
			Inox	
IN00182	RF05N	1/12	N	72.0091.3

**BERGEN FINE** - Jgo. de manillas de roseta redonda y muelle de nylon  
Acero inoxidable EN 14301



**Gama Freeline**

Forma robusta con un equilibrio perfecto entre líneas rectas y curvas. Una manilla muy cómoda al tacto con una roseta de tan solo 5 mm de espesor.



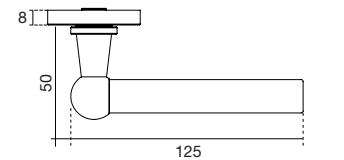
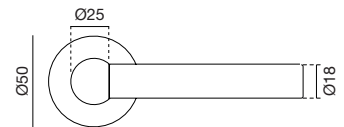
Otros acabados bajo pedido, contacte con nuestro Dpto. Comercial.

Ref. JNF	Roseta	📦	Código	
			Inox	Negro PVD (TB)
IN00184	RF05N	1/12	<b>N</b> 72.0092.4	<b>N</b> 72.0093.5

**TRAIN** - Jgo. de manillas macizas de roseta redonda con muelle metálico  
Acero inoxidable EN 14301 / AISI 304



Manilla ergonómica reversible silenciosa.



Otros acabados bajo pedido, contacte con nuestro Dpto. Comercial.

Certificación

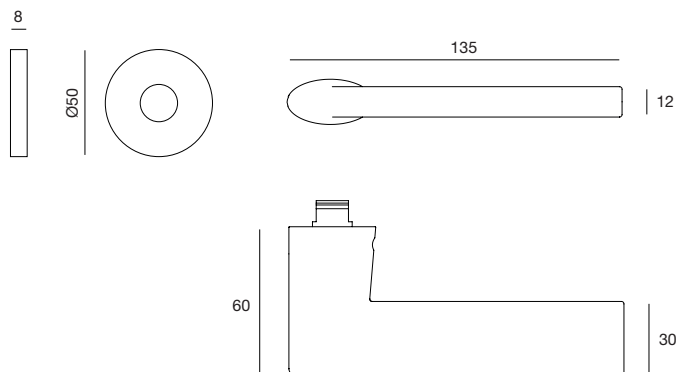
EN1906 3 7 - 0 0 3 0 A

Ref. JNF	Roseta	Caja	Código			
			Inox	Negro PVD (TB)	Moka PVD (TCH)	Dorado PVD (TG)
IN00227	RC08M	1/24	N 72.0103.4	N 72.0104.5	N 72.0105.6	N 72.0106.7

**DYNAMIC** - Jgo. de manillas macizas de roseta redonda y muelle metálico  
 Acero inoxidable EN 14301 / AISI 304



Manilla con muelle reversible silencioso.



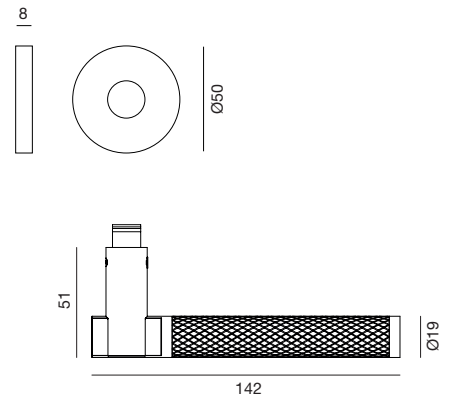
Otros acabados bajo pedido, contacte con nuestro Dpto. Comercial.

Certificación

EN1906 3 7 - 0 0 3 0 A

Ref. JNF			Código	
Ref. JNF	Roseta	1/24	Inox	
IN00240	RC08M	1/24	N	72.0107.8

**ROUND 3D** - Jgo. Manillas macizas de roseta redonda, muelle metálico y grabado de diamante  
 Acero inoxidable EN 14301 / AISI 304



Otros acabados bajo pedido, contacte con nuestro Dpto. Comercial.

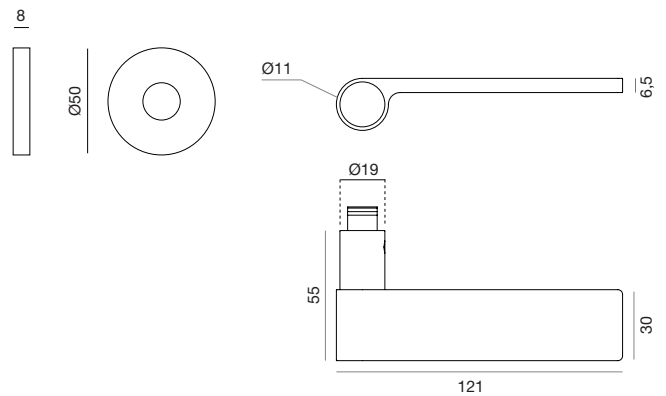
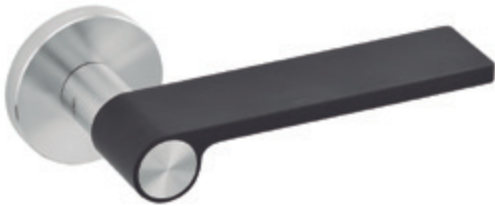
Certificación

EN1906 3 7 - 1 0 3 0 B

Ref. JNF			Roseta		Código	
Ref. JNF	Roseta		Inox			
IN00262	RC08M	1/24	N	72.0113.3		



**OUTLINE** - Jgo. de manillas macizas de roseta redonda y muelle metálico  
 Acero inoxidable EN 14301 / AISI 304 + Aluminio



Certificación

EN1906 **2 7 - 0 0 3 0 B**



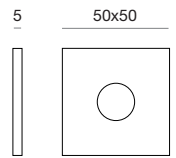
Otros acabados bajo pedido, contacte con nuestro Dpto. Comercial.

Ref. JNF	Acabado Manilla	Embalaje	Código	
			Roseta Inox	
IN00311	Gris Mate	1/24	<b>N</b> 72.0117.7	
IN00314	Blanco Mate	1/24	<b>N</b> 72.0119.9	
IN00313	Negro Mate	1/24	<b>N</b> 72.0118.8	

**NINETY FINE** - Jgo. de manillas de roseta cuadrada y muelle de nylon  
 Acero inoxidable EN 14301



**Gama Freeline**  
 La manilla recta con bordes redondeados, que respetan la comodidad de manejo.



Otros acabados bajo pedido, contacte con nuestro Dpto. Comercial.

Ref. JNF	Roseta	Código	Código	
			Inox	
IN00317	QF05N 1/12	N	72.0121.0	

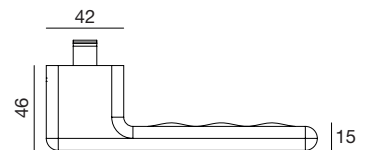
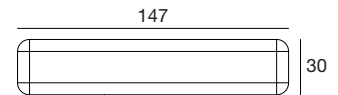
**OSAKA EASY FIX** - Jgo. de manillas macizas de roseta cuadrada y muelle metálico

V



Easy Fix es un sistema de fijación rápida del conjunto de manillas, rosetas o placas sustituyendo el tradicional sistema de fijación por tornillo por un sistema de fijación autoajustable.

Con este sistema el tiempo de instalación de las manillas en obra se reduce en 7 segundos garantizando al mismo tiempo la carga de tracción y torsión exigida por la normativa EN1906.



Otros acabados bajo pedido, contacte con nuestro Dpto. Comercial.

Ref. JNF		Código
IN00345EFQD08MTB	1/24	Negro PVD (TB) N 72.0124.3

**OSAKA EASY FIX - Jgo. de manillas macizas sin roseta**

Acero inoxidable EN 14301 / AISI 304

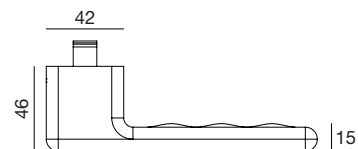
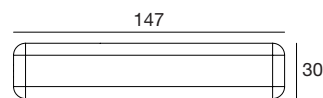


Easy Fix es un sistema de fijación rápida del conjunto de manillas, rosetas o placas sustituyendo el tradicional sistema de fijación por tornillo por un sistema de fijación autoajustable.

Con este sistema el tiempo de instalación de las manillas en obra se reduce en 7 segundos garantizando al mismo tiempo la carga de tracción y torsión exigida por la normativa EN1906.

Bajo pedido se pueden solicitar otros acabados.

**Requiere ser instalada** con un picaporte o cerradura de grado 3 mínimo.



Otros acabados bajo pedido, contacte con nuestro Dpto. Comercial.

			Código
Ref. JNF	Roseta		Negro PVD (TB)
IN00345EF	R01NS	1/24	72.0125.4

**OSAKA** - Jgo. de manillas macizas **sin roseta**  
 Acero inoxidable EN 14301 / AISI 304

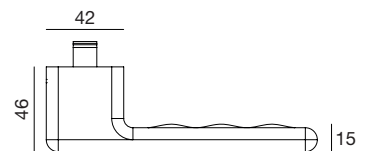
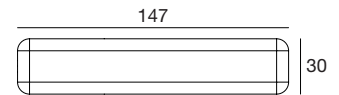


Requiere ser instalada con un picaporte o cerradura de grado 3 mínimo.



MANILLAS

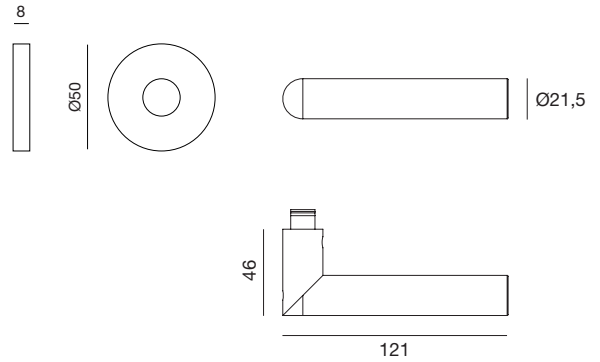
ACCESORIOS PARA PUERTAS BATIENES Y CORREDERAS



Otros acabados bajo pedido, contacte con nuestro Dpto. Comercial.

Ref. JNF	Roseta	📦	Código	
			Inox	Negro PVD (TB)
IN00345Q	R01NS	1/24	<b>N</b> 72.0122.1	<b>N</b> 72.0126.5

**LINK BLACK** - Jgo. de manillas de roseta redonda y muelle metálico  
 Acero inoxidable EN 14301 / Teflón



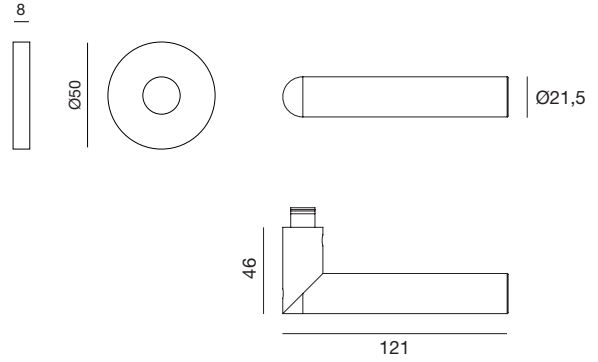
Otros acabados bajo pedido, contacte con nuestro Dpto. Comercial.

Certificación

EN1906 3 7 - 0 0 3 0 B

Ref. JNF			Roseta		Código	
Ref. JNF	Roseta	Inox				
IN00410	RC08M	1/24				N 72.0127.6

**LINK SYSTEM** - Jgo. de manillas con roseta redonda y muelle metálico  
 Acero inoxidable EN 14301 / AISI 304



MANILLAS

ACCESORIOS PARA PUERTAS BATIENTES Y CORREDERAS



Otros acabados bajo pedido, contacte con nuestro Dpto. Comercial.

Certificación

EN1906 3 7 - 0 0 3 0 B

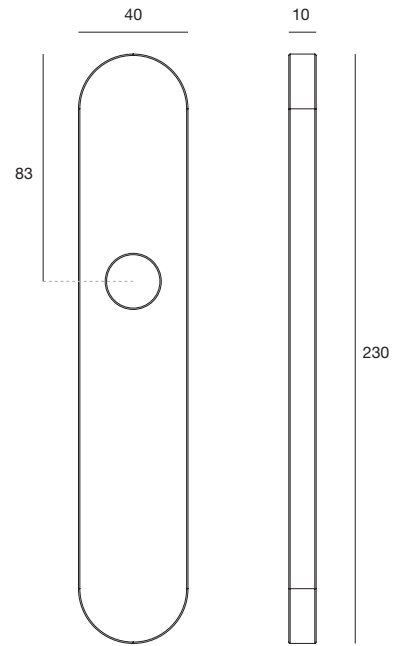
Ref. JNF			Roseta		Código	
Ref. JNF	Roseta	1/24	Inox			
IN00412	RC08M	1/24	N	72.0132.0		



Jgo. de placas ovaladas **ciegas** con muelle de nylon  
 Acero inoxidable EN 14301 / AISI 304



Se venden en juegos de 2 Ud.  
 Incluyen muelle de retorno de nylon.



Otros acabados bajo pedido, contacte con nuestro Dpto. Comercial.

Ref. JNF	Embalaje	Código			
		Inox	Negro PVD (TB)	Moka PVD (TCH)	Dorado PVD (TG)
IN03009SF	1/5	N 72.0141.9	N 72.3491.4	N 72.3492.5	N 72.3493.6

Jgo. de placas ovaladas con **bocallave serreta** y muelle de nylon  
 Acero inoxidable EN 14301 / AISI 304

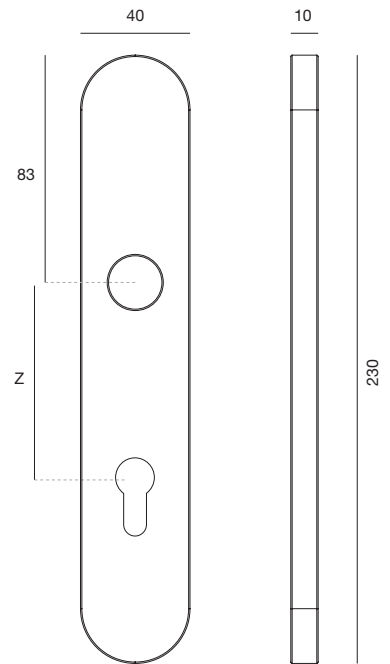


Se venden en juegos de 2 Ud.

Incluyen muelle de retorno de nylon.

Bajo pedido pueden solicitarse otros acabados.

Si desea otros mecanizados como llave borjas o muletilla contacte con nuestro Dpto. Comercial.



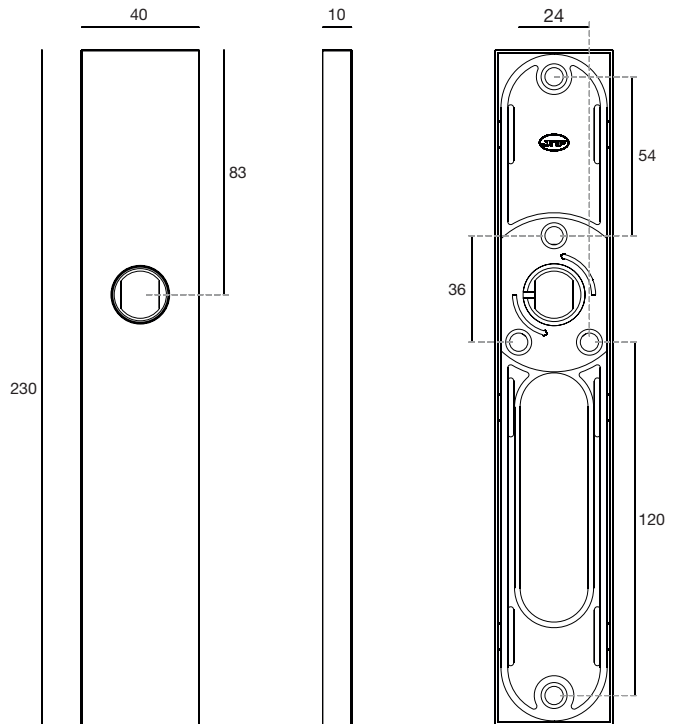
Otros acabados bajo pedido, contacte con nuestro Dpto. Comercial.

Z	Ref. JNF	Embalaje	Código	
			Inox	
72	IN03009PZ72	1/10/100	N	72.0139.7
85	IN03009PZ85	1/10/100	N	72.0140.8

Jgo. de placas rectangulares **ciegas** con muelle de nylon  
 Acero inoxidable EN 14301 / AISI 304



Se venden en juegos de 2 Ud.  
 Incluyen muelle de retorno de nylon.  
 Bajo pedido pueden solicitarse otros acabados.



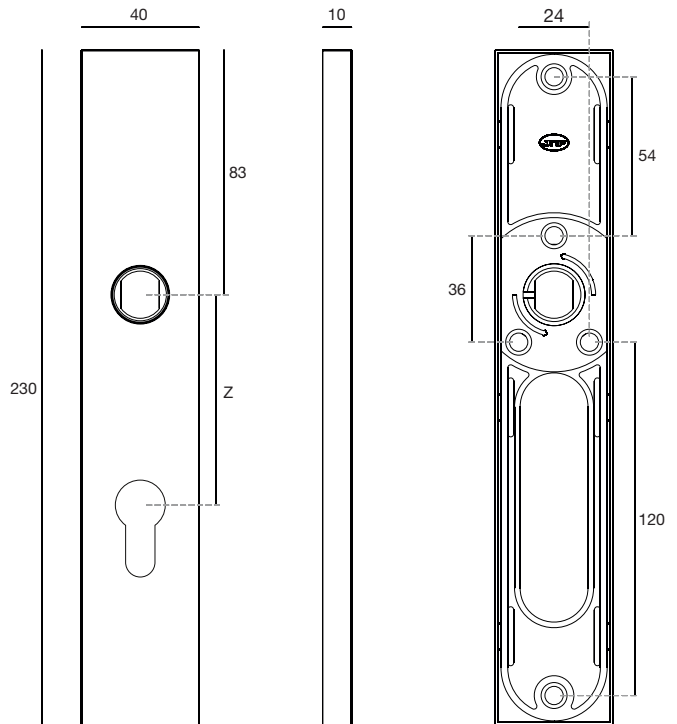
Otros acabados bajo pedido, contacte con nuestro Dpto. Comercial.

Ref. JNF		Código	
		Inox	
IN03008SF	1/10/100	N	72.0138.6

Jgo. de placas rectangulares con **bocallave serreta** europeo y muelle de nylon  
 Acero inoxidable EN 14301 / AISI 304



**Se venden en juegos de 2 Ud.**  
 Incluyen muelle de retorno de nylon.  
 Bajo pedido pueden solicitarse otros acabados.  
 Si desea otros mecanizados como llave borjas o muletilla contacte con nuestro Dpto. Comercial.



Otros acabados bajo pedido, contacte con nuestro Dpto. Comercial.

Z	Ref. JNF	Embalaje	Código	
			Inox	
72	IN03008PZ72	1/10/100	N	72.0136.4
85	IN03008PZ85	1/10/100	N	72.0137.5

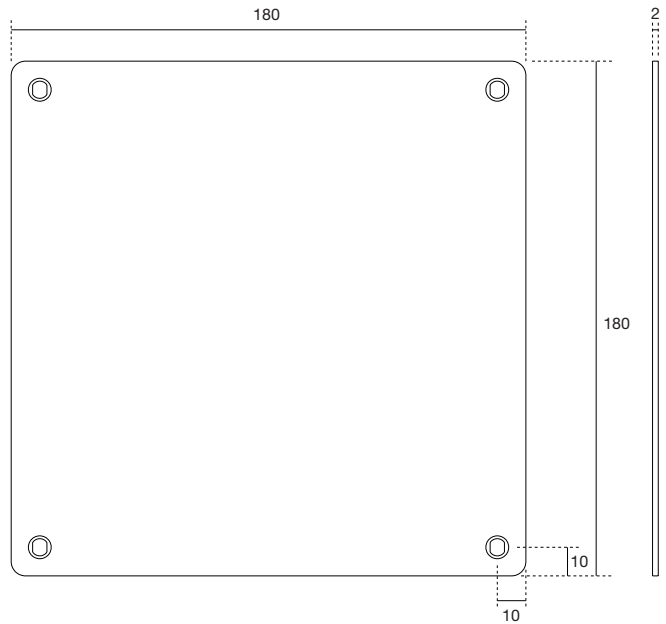
**Placa cuadrada ciega**  
Acero inoxidable EN 14301



**De venta unitaria.**

Placa ciega de acero inoxidable de 2 mm.

Bajo pedido pueden solicitarse otros acabados en PVD y otros tamaños con o sin agujeros orificios para tornillería, consulte con nuestro Dpto. Comercial.



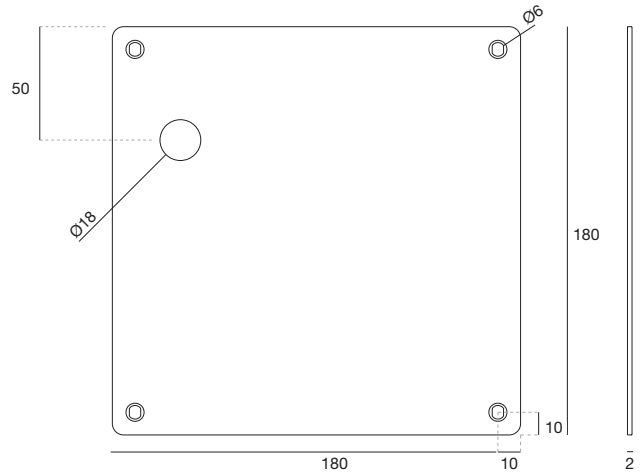
Otros acabados bajo pedido, contacte con nuestro Dpto. Comercial.

Ref. JNF		Código	
		Inox	
IN16010	1	N	72.0315.7

Jgo. de placas cuadradas **para manilla** con muelle de nylon  
 Acero inoxidable EN 14301 / AISI 304



Se venden en juegos de 2 Ud.  
 Incluyen muelle de retorno de nylon.  
 Bajo pedido pueden solicitarse otros acabados.



Otros acabados bajo pedido, contacte con nuestro Dpto. Comercial.

Ref. JNF		Código	
		Inox	
IN03011SF	1/10	N	72.0145.2

Jgo. de placas cuadradas con **bocallave serreta** y muelle de nylon  
 Acero inoxidable EN 14301 / AISI 304

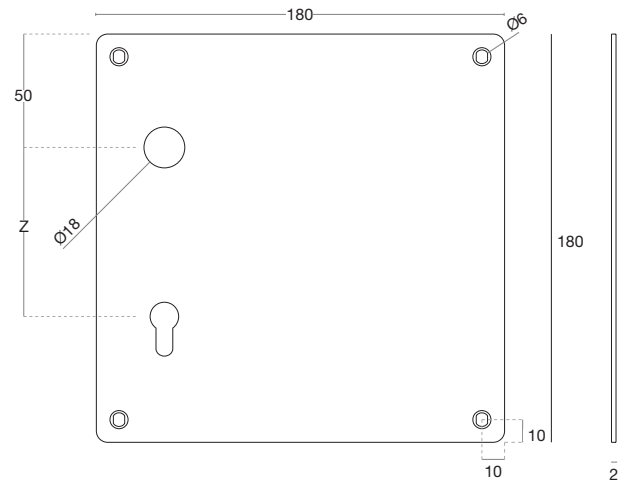


**Se venden en juegos de 2 Ud.**  
 Incluyen muelle de retorno de nylon.  
 Bajo pedido pueden solicitarse otros acabados.  
 Si desea otros mecanizados como llave borjas o muletilla contacte con nuestro Dpto. Comercial.



MANILLAS

ACCESORIOS PARA PUERTAS BATIENTES Y CORREDERAS



Otros acabados bajo pedido, contacte con nuestro Dpto. Comercial.

Z	Ref. JNF	Embalaje	Código	
			Inox	
72	IN03011PZ72	1/10/100	N	72.0143.0
85	IN03011PZ85	1/10/100	N	72.0144.1

Grisán mecanismo DK de 4 posiciones para ventana  
Acero inoxidable EN 14301



Roseta para convertir manillas a grisans de 4 posiciones para ventanas.

El cuadradillo de L=60 puede cortarse.

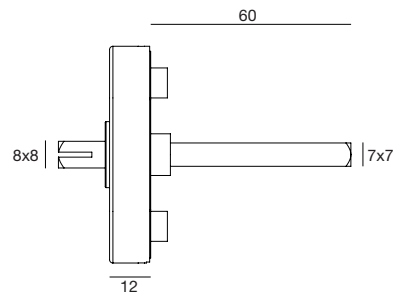
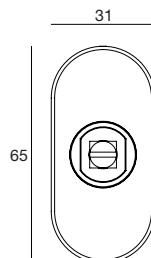
Bajo pedido se puede solicitar cuadradillos de largo 32 o 37.



8x8

**No apto para:**

- IN00052 Cod. 47.0830.2
- IN00058
- IN00059 Cód. 72.0014.3
- IN00172 Cód. 72.0064.9
- IN00226 Cód. 72.0095.7



Otros acabados bajo pedido, contacte con nuestro Dpto. Comercial.

Ref. JNF	Embalaje	Código			
		Inox	Negro PVD (TB)	Moka PVD (TCH)	Dorado PVD (TG)
INDKP60	1/60	N 72.0319.0	N 72.0320.1	N 72.0321.2	N 72.0322.3



**OVAL - Jgo. Rosetas ovaladas con muelle**  
 Acero inoxidable EN 14301



**Especial para marcos estrechos.**

Roseta con base metálica, en aleación de zamak con muelle reversible.

Blindada.

Sin fricción y sin ruido.



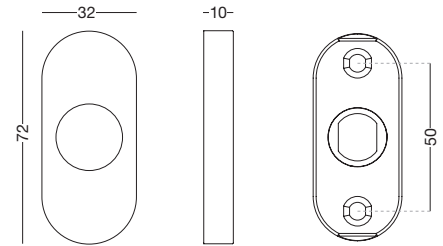
8x8



Con muelle



200.000



Otros acabados bajo pedido, contacte con nuestro Dpto. Comercial.

Ref. JNF		Código	
		Inox	
O32M	1	N	72.3328.6

**RECTA** - Jgo. Rosetas rectangulares con muelle  
Acero inox - EN 14301



**Especial para marcos estrechos.**

Roseta con base metálica, en aleación de zamak con muelle reversible.

Blindada.

Sin fricción y sin ruido.



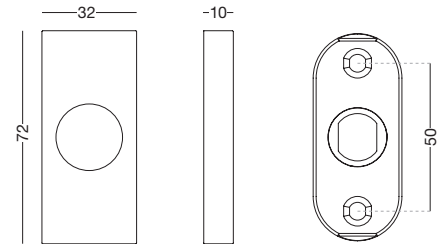
8x8



Con muelle



200.000



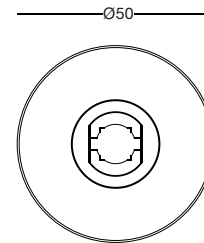
Otros acabados bajo pedido, contacte con nuestro Dpto. Comercial.

Ref. JNF		Código	
		Inox	
RT32M	1	N	72.3411.1

**ROLLS ROCE** - Jgo. Rosetas redondas con muelle y rodamiento de bolas  
Acero inoxidable EN 14301



Fabricada íntegramente en acero inoxidable para puertas con uso extremo.  
Resistente a la corrosión con muelle compensador, reversible, blindada.  
Con rodamiento de bolas, antifricción y antiruido.  
Para tornillos pasantes.  
Otros acabados disponibles bajo pedido, consulte con nuestro Dpto. Comercial.



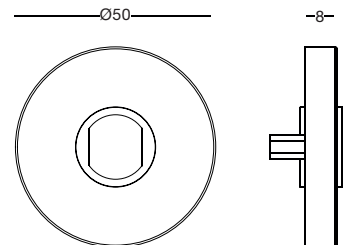
Otros acabados bajo pedido, contacte con nuestro Dpto. Comercial.

Ref. JNF		Código	
		Inox	
RR08M	1	N	72.3410.0

**BLACK ROSE - Jgo. Rosetas redondas con muelle**  
 Acero inox - EN 14301



Resistente a la corrosión con muelle compensador reversible, blindada, antifricción y antiruido.



Otros acabados bajo pedido, contacte con nuestro Dpto. Comercial.

Ref. JNF		Código	
		Inox	
RC08M	1/10	N	72.3393.5

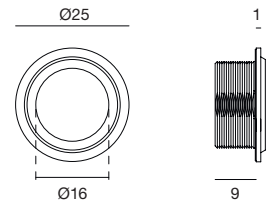
**EVEN LESS - Jgo. Rosetas redondas Ø25 mm minimalistas sin muelle**  
 Acero inox - EN 14301



Con esta roseta la presencia de fijación de la manilla se reduce al mínimo y asegura el correcto funcionamiento.

Muy minimalista ya que permite simular una instalación en la puerta sin roseta.

Con sólo 1 mm de espesor visible y Ø25 mm.  
 Requiere cerradura grado 3.



Otros acabados bajo pedido, contacte con nuestro Dpto. Comercial.

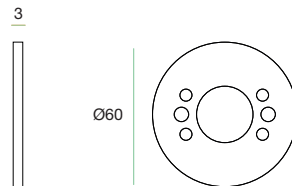
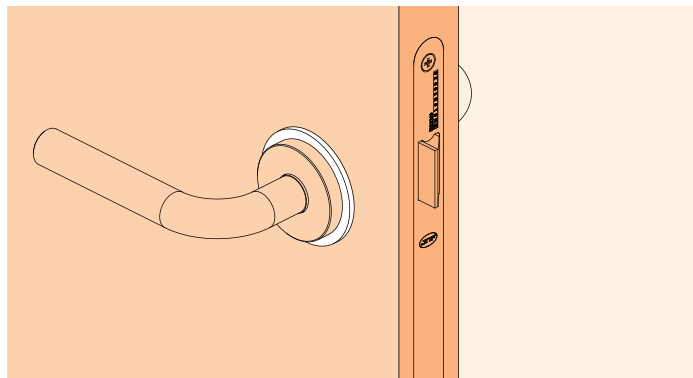
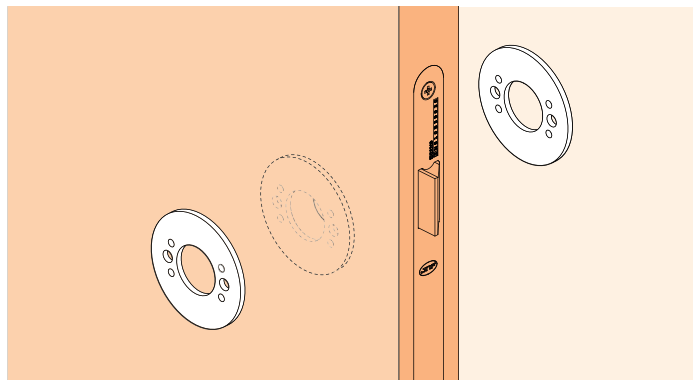
Ref. JNF	Embalaje	Código			
		Inox	Negro PVD (TB)	Moka PVD (TCH)	Dorado PVD (TG)
R01NS	1/10	N 72.3385.8	N 72.3386.9	N 72.3388.0	N 72.3390.2

**LERP** - Placa oculta agujeros de los pomos giratorios de Ø60 mm.  
Acero inoxidable EN 14301 / AISI 304



**Importante:**

- Placa de Ø60 mm. diseñada para ocultar los agujeros de las manillas, por ejemplo de cerraduras tubulares. / pomos americanos.
- Aplicable para cualquier roseta redonda.



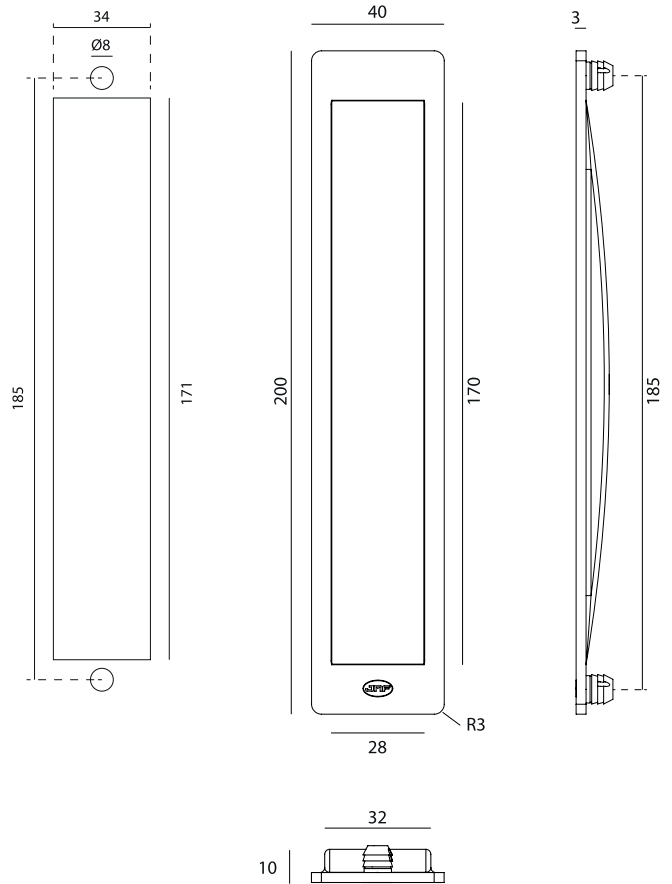
Otros acabados bajo pedido, contacte con nuestro Dpto. Comercial.

Ref. JNF		Código	
Ref. JNF	Embalaje	Inox	Código
IN.LERP	1	N	62.0106.5

Cazoleta para encastrar de fijación por tetones  
Acero inoxidable EN 14301



Sin tornillería vista.



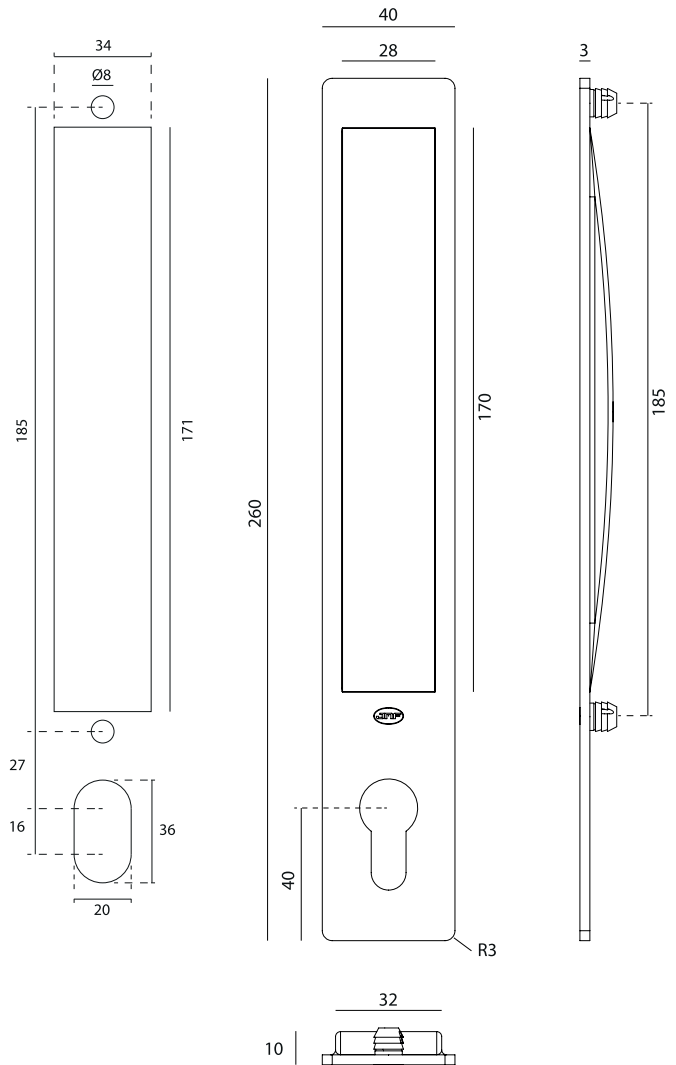
Otros acabados bajo pedido, contacte con nuestro Dpto. Comercial.

Medidas	Ref. JNF	Embalaje	Código			
			Inox	Negro PVD (TB)	Moka PVD (TCH)	Dorado PVD (TG)
40x200	IN16020200	1	N 47.0834.6	N 47.0840.1	N 47.0841.2	N 47.0842.3

Cazoleta para encastrar de fijación por tetones **con bocallave de serreta**  
 Acero inoxidable EN 14301



Sin tornillería vista.



Otros acabados bajo pedido, contacte con nuestro Dpto. Comercial.

Medidas	Ref. JNF	Código	Código			
			Inox	Negro PVD (TB)	Moka PVD (TCH)	Dorado PVD (TG)
40x260	IN16020200PZ	1	N 47.0835.7	N 47.0836.8	N 47.0837.9	N 47.0839.0



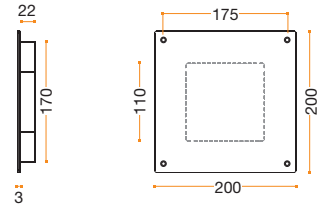
**MAX** - Cazoleta **cuadrada** para encastrar y tornillos vistos  
 Acero inoxidable EN 14301 / AISI 304



**Se incluye tornillería.**

Bajo pedido puede solicitar con el cazoleta cuadrada descentrada o cazoleta redonda.

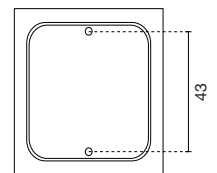
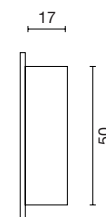
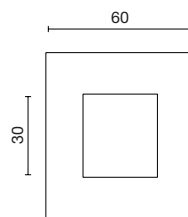
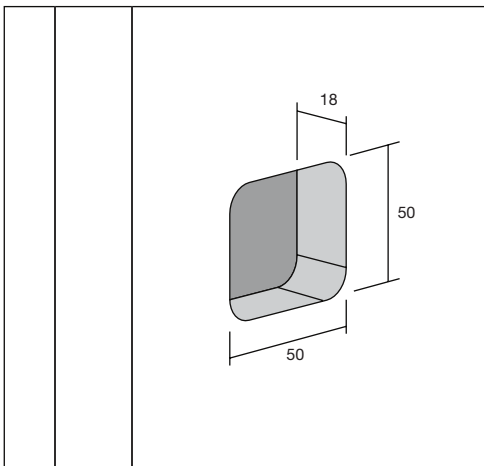
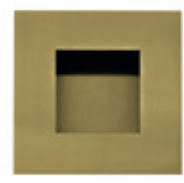
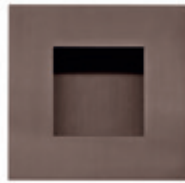
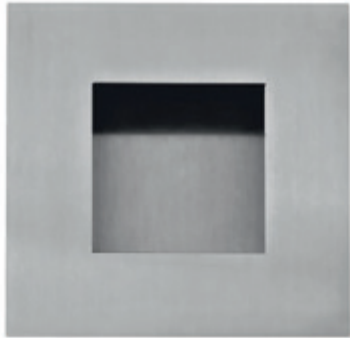
Consulte con nuestro Dpto. Comercial para otros acabados.



Otros acabados bajo pedido, contacte con nuestro Dpto. Comercial.

		Código	
Medidas	Ref. JNF		Inox
200x200	IN16237200	1	<b>N</b> <b>P</b> 47.0868.7

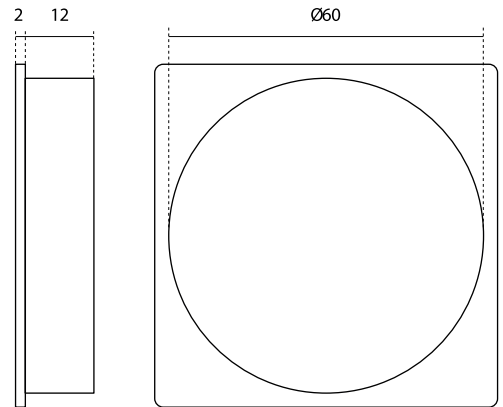
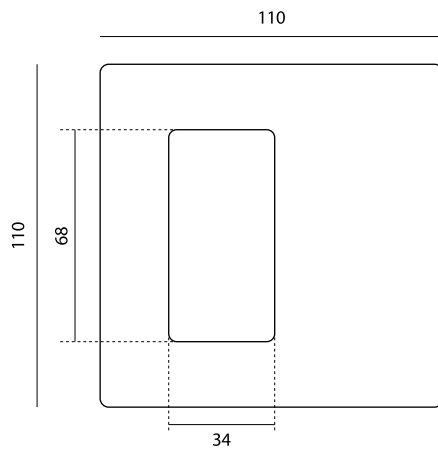
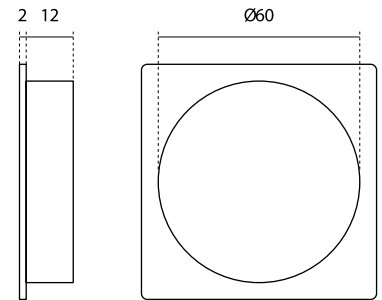
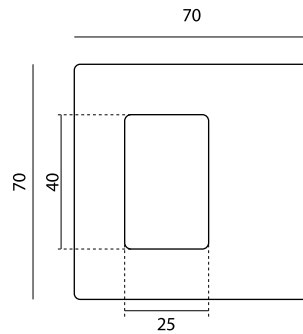
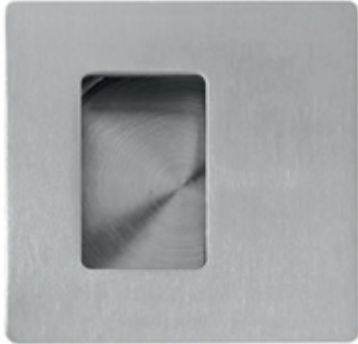
Cazoleta **cuadrada** para encastrar con tornillo oculto  
 Acero inoxidable EN 14301 / AISI 304



Otros acabados bajo pedido, contacte con nuestro Dpto. Comercial.

Ref. JNF	Embalaje	Código			
		Inox	Negro PVD (TB)	Moka PVD (TCH)	Dorado PVD (TG)
IN16414	1/35	N 47.0912.7	N 47.0913.8	N 47.0914.9	N 47.0916.0

Cazoleta **cuadrada** para encastrar agujero descentrado y tornillos ocultos  
 Acero inoxidable EN 14301 / AISI 304



Otros acabados bajo pedido, contacte con nuestro Dpto. Comercial.

Medidas	Ref. JNF	Embalaje	Código	
			Inox	
70x70	IN16224070	1/35	N	47.0845.6
110x110	IN16224110	1/25	N	47.0846.7

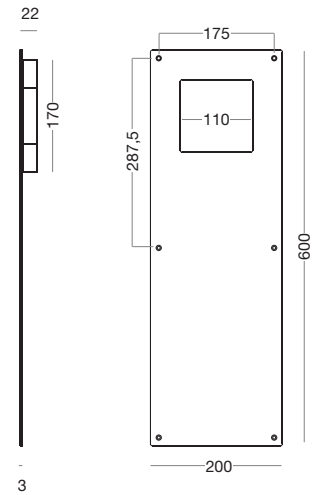
Cazoleta **rectangular** de encastre cuadrado y tornillos vistos  
 Acero inoxidable EN 14301 / AISI 304



**Se incluye tornillería.**

Bajo pedido puede solicitar con el cazoleta cuadrada descentrada o cazoleta redonda.

Consulte con nuestro Dpto. Comercial para otros acabados.



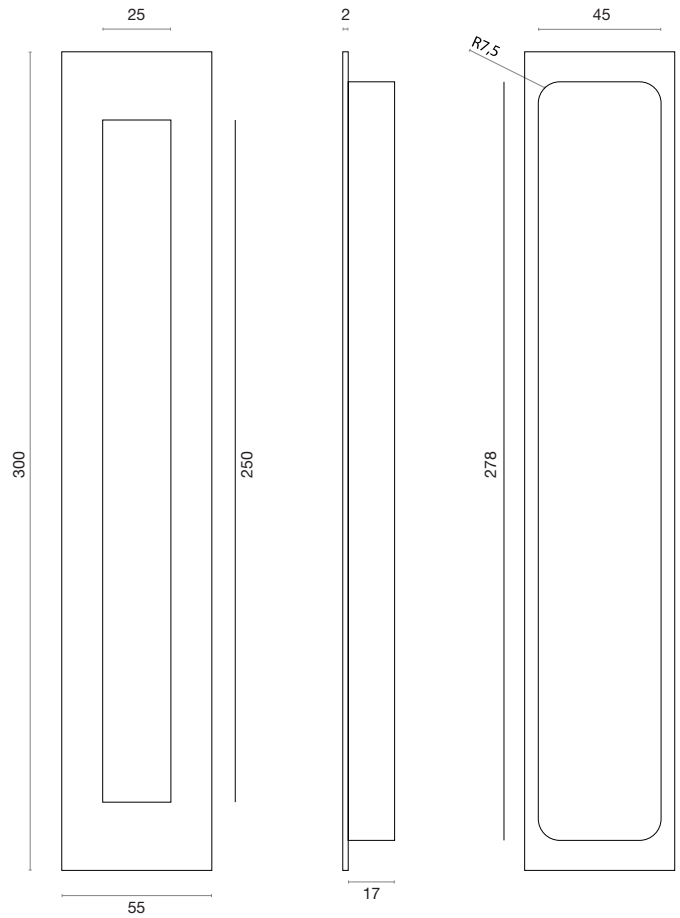
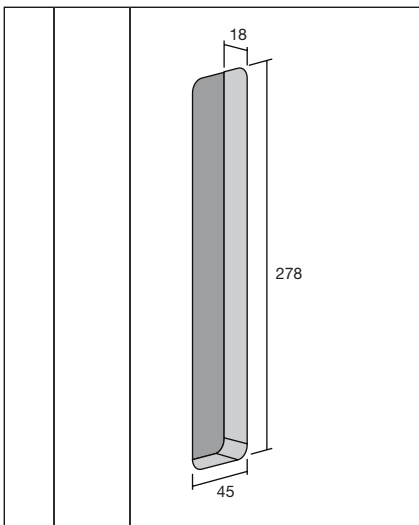
Medidas del encastre: 172 x 172 mm.



Otros acabados bajo pedido, contacte con nuestro Dpto. Comercial.

		Código	
Medidas	Ref. JNF		Inox
200x600	IN16237600	1	47.0872.0

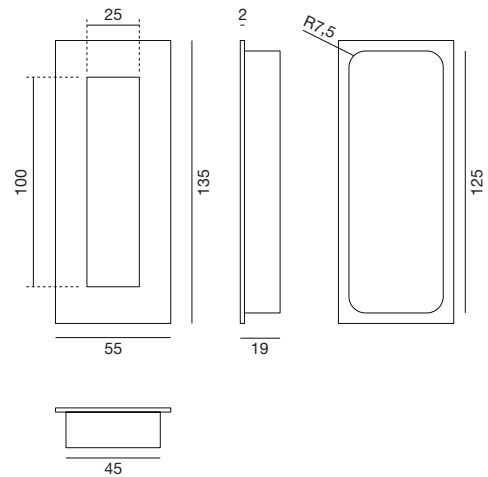
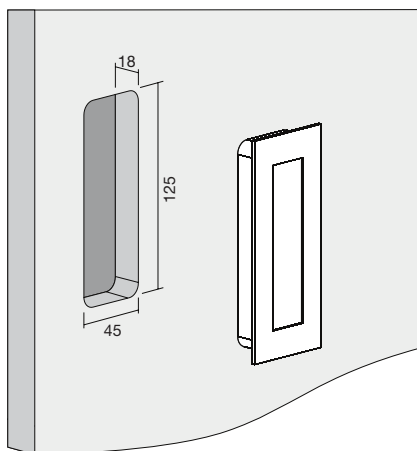
**HI - Cazoleta rectangular** para encastrar y tornillos ocultos  
 Acero inoxidable EN 14301 / AISI 304



Otros acabados bajo pedido, contacte con nuestro Dpto. Comercial.

Ref. JNF	Embalaje	Código			
		Inox	Negro PVD (TB)	Moka PVD (TCH)	Dorado PVD (TG)
IN16416	1/20	N 47.0917.1	N 47.0918.2	N 47.0919.3	N 47.0920.4

**MED** - Cazoleta **rectangular** para encastrar en puerta corredera tornillos ocultos  
 Acero inoxidable EN 14301 / AISI 304



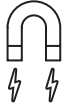
Otros acabados bajo pedido, contacte con nuestro Dpto. Comercial.

Ref. JNF	Embalaje	Inox	Código		
			Negro PVD (TB)	Moka PVD (TCH)	Dorado PVD (TG)
IN16412	1/35	N 47.0908.3	N 47.0909.4	N 47.0910.5	N 47.0911.6

**INTRA - Kit de cerradura magnética y cazoleta accionable para puerta corredera**  
Acero inoxidable EN 14301



reddot winner 2022

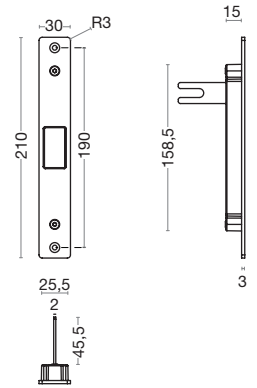
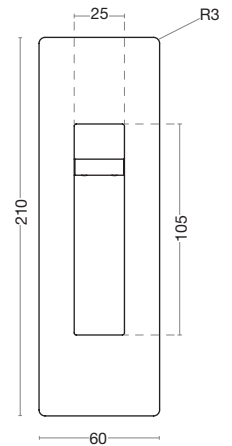


**Características:**

Cerradura magnética con cazoleta accionable enrasada para puertas correderas, sin apertura desde el exterior.

Basada en conceptos como la simplicidad del funcionamiento, formas básicas, ergonomía y fácil instalación.

De accionamiento y bloqueo silencioso.



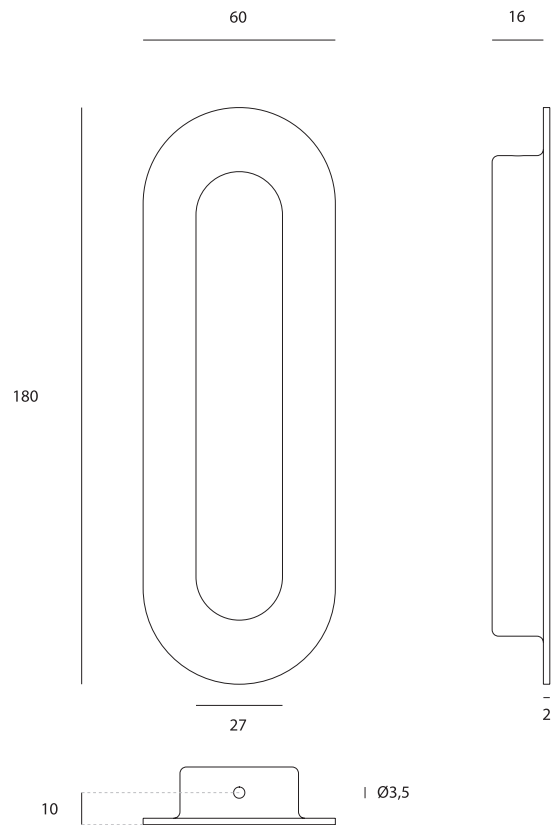
Otros acabados bajo pedido, contacte con nuestro Dpto. Comercial.

**Certificación:**

EN 12209 **3 X 9 0 0 G 1 C G 0 0**

Ref. JNF	Embalaje	Código			
		Inox	Negro PVD (TB)	Moka PVD (TCH)	Dorado PVD (TG)
IN20925	1	N 94.0051.7	N 94.0052.8	N 94.0053.9	N 94.0055.0

Cazoleta **ovalada** para encastrar con tornillos ocultos  
 Acero inoxidable EN 14301 / AISI 304

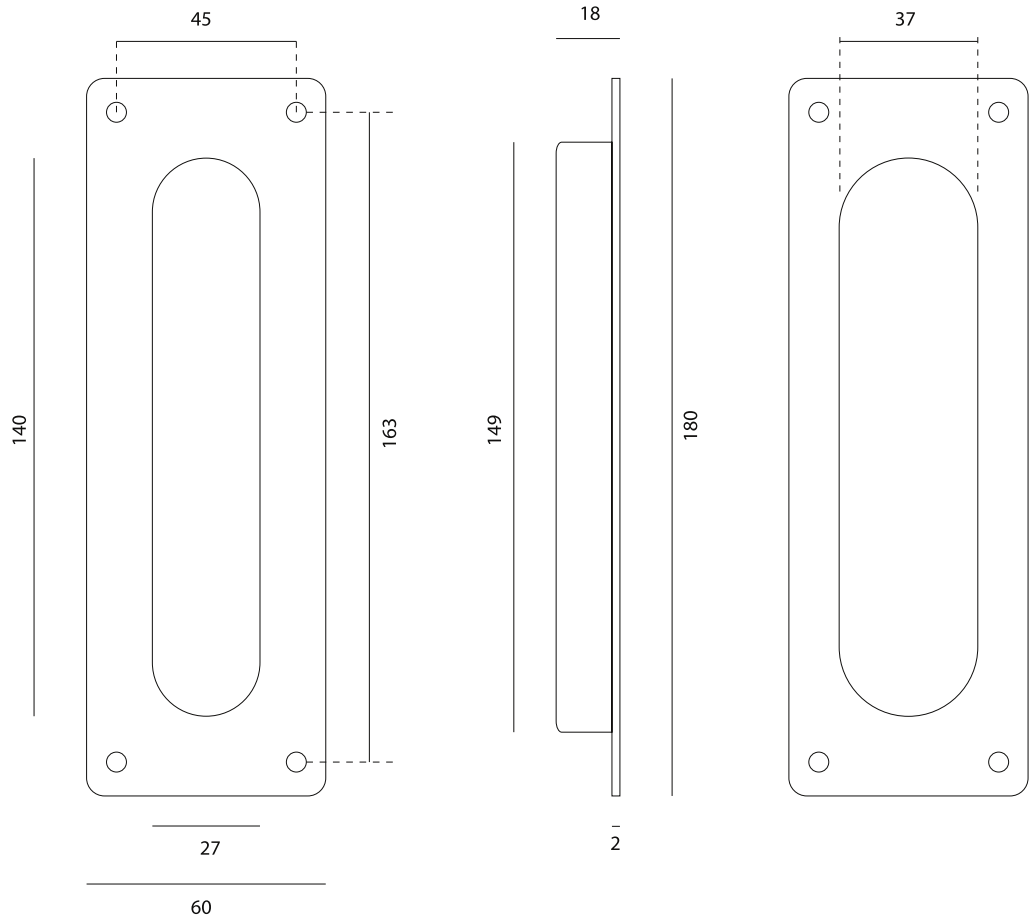


Otros acabados bajo pedido, contacte con nuestro Dpto. Comercial.

Medidas		Ref. JNF	📦	Código
				Inox
60x180	IN16231	1/10	<b>N</b>	47.0858.8



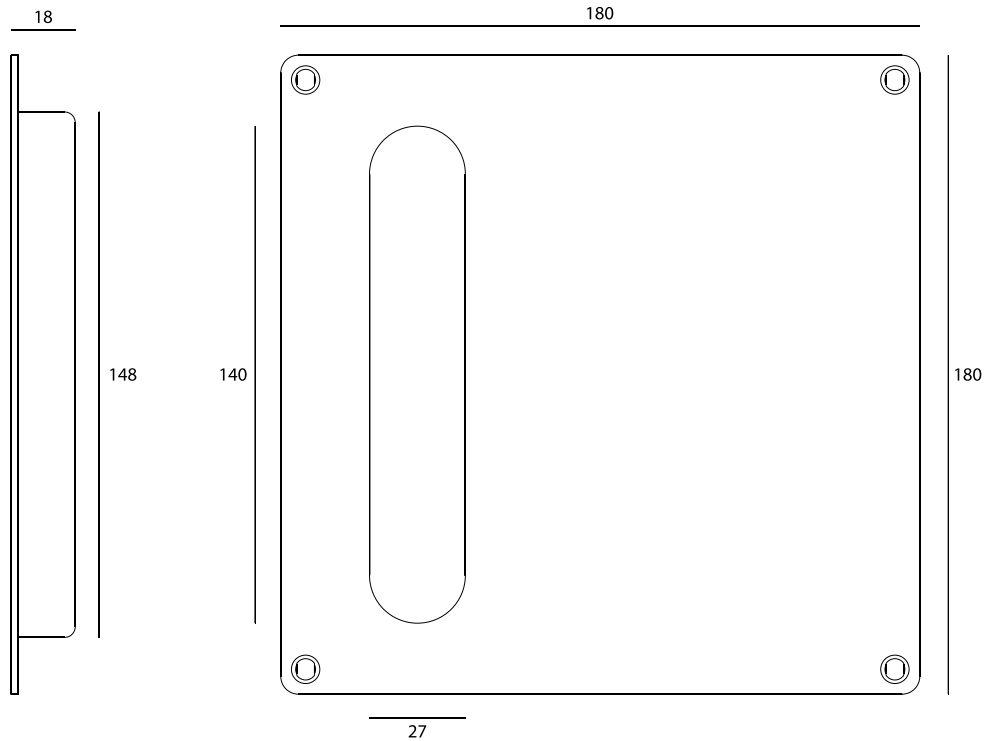
Cazoleta **rectangular** para encastrar con tornillos vistos  
 Acero inoxidable EN 14301 / AISI 304



Otros acabados bajo pedido, contacte con nuestro Dpto. Comercial.

		Código	
Medidas	Ref. JNF	1/10	Inox
60x180	IN16232	1/10	47.0859.9

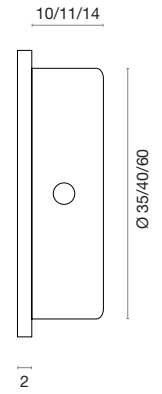
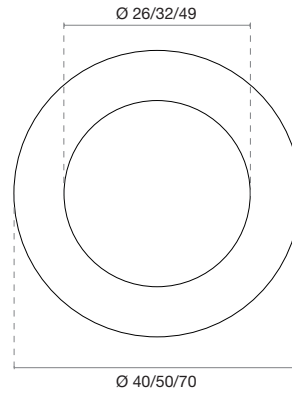
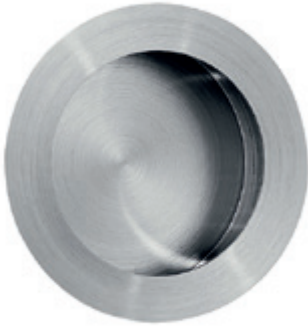
Cazoleta **con placa cuadrada** para encastrar y tornillos vistos  
 Acero inoxidable EN 14301 / AISI 304



Otros acabados bajo pedido, contacte con nuestro Dpto. Comercial.

		Código	
Medidas	Ref. JNF	1/4	Inox
180x180	IN16230	1/4	47.0857.7

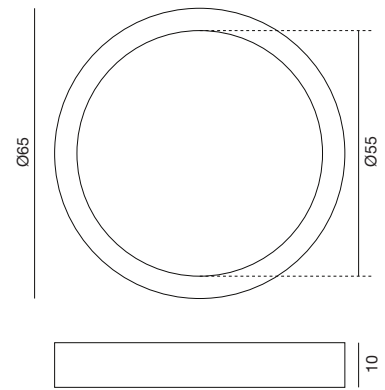
Cazoleta **redonda** para encastrar  
Acero inoxidable EN 14301 / AISI 304



Otros acabados bajo pedido, contacte con nuestro Dpto. Comercial.

Ø	Ref. JNF	📦	Código			
			Inox	Negro PVD (TB)	Moka PVD (TCH)	Dorado PVD (TG)
40	IN1622540	1/50	<b>N</b> 47.0847.8			
50	IN1622550	1/50	<b>N</b> 47.0848.9	<b>N</b> 47.0851.1	<b>N</b> 47.0853.3	<b>N</b> 47.0855.5
70	IN1622570	1/35	<b>N</b> 47.0850.0	<b>N</b> 47.0852.2	<b>N</b> 47.0854.4	<b>N</b> 47.0856.6

Cazoleta **circular** para pegar en puerta corredera de cristal  
 Acero inoxidable EN 14301 / AISI 304



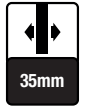
Otros acabados bajo pedido, contacte con nuestro Dpto. Comercial.

Ref. JNF		Código	
Ref. JNF	Inox	Ref. JNF	Inox
IN16527	1/10	N 47.0921.5	

**TON** - Cazoleta tipo pestaña para encastrar al canto en puerta corredera  
 Acero inoxidable EN 14301 / AISI 304



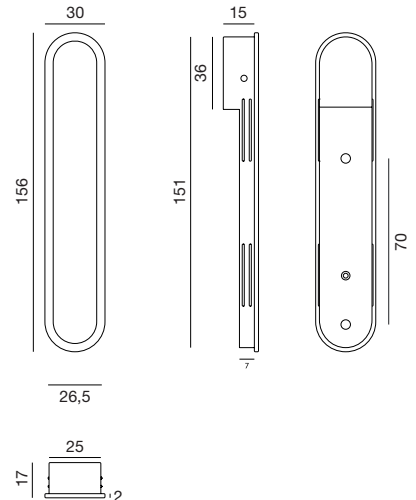
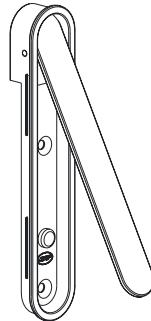
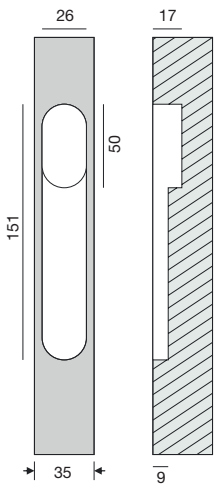
Tirador con pestaña retráctil dedal para instalar en la parte frontal de las puertas correderas. Permite recoger la puerta por completo entre las dos paredes.



Para puertas de espesor mín.: 35 mm.

MANILLAS

ACCESORIOS PARA PUERTAS BATIENTES Y CORREDERAS



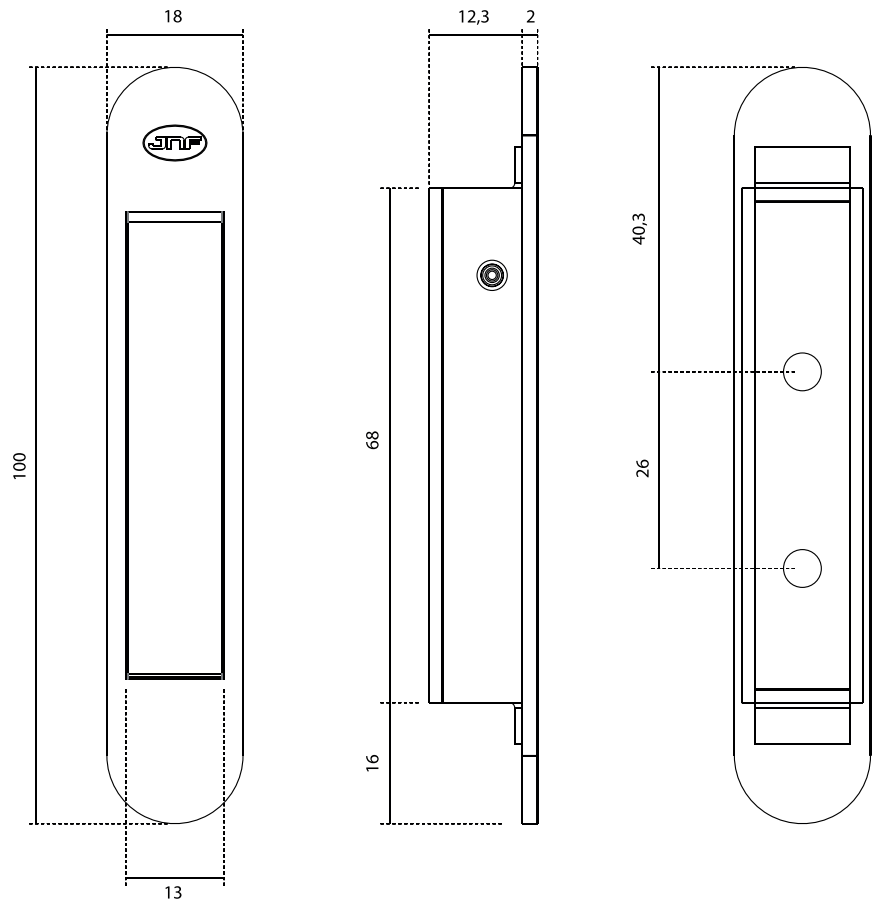
Otros acabados bajo pedido, contacte con nuestro Dpto. Comercial.

Ref. JNF	Embalaje	Código			
		Inox	Negro PVD (TB)	Moka PVD (TCH)	Dorado PVD (TG)
IN16312	1/20	N 47.0898.4	N 47.0899.5	N 47.0900.6	N 47.0901.7

Cazoleta con pestaña retráctil para encastrar al canto en puerta corredera  
 Acero inoxidable EN 14301 / AISI 304



Para instalar en la parte frontal de las puertas correderas.



Otros acabados bajo pedido, contacte con nuestro Dpto. Comercial.

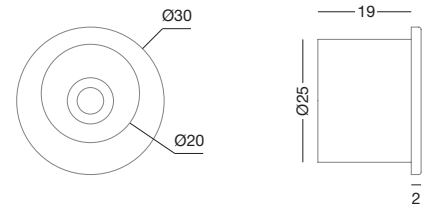
Ref. JNF		Código	
Inox		Inox	
IN16319	1/10	N	47.0907.2

Dedal para puerta corredera **fijación tornillo**  
 Acero inoxidable EN 14301 / AISI 304



Tirador tipo dedal para instalar en la parte frontal de las puertas correderas. Permite recoger la puerta por completo entre paredes.

Tornillería incluida.



Otros acabados bajo pedido, contacte con nuestro Dpto. Comercial.

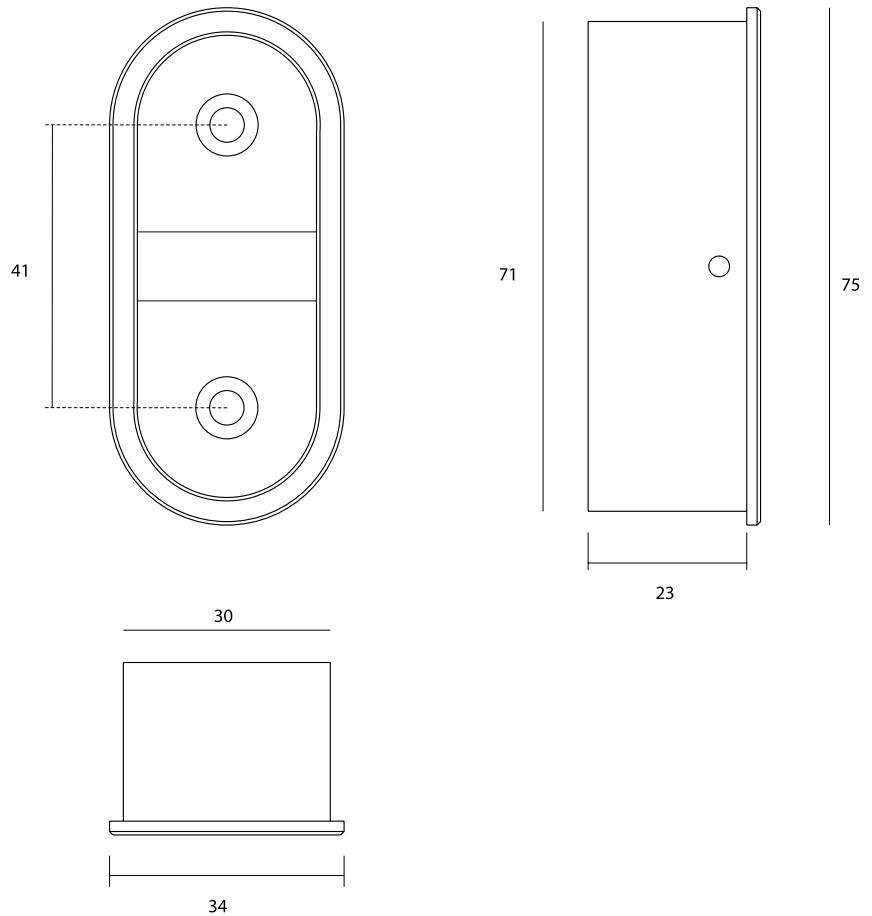
Ref. JNF	Embalaje	Código			
		Inox	Negro PVD (TB)	Moka PVD (TCH)	Dorado PVD (TG)
IN16310	1/50	N 47.0894.0	N 47.0895.1	N 47.0896.2	N 47.0897.3

Dedal ovalado para puerta corredera **fijación tornillo**  
 Acero inoxidable EN 14301 / AISI 304



Tirador tipo dedal para instalar en la parte frontal de las puertas correderas. Permite recoger la puerta por completo entre las dos paredes.

Tornillería incluida.



Otros acabados bajo pedido, contacte con nuestro Dpto. Comercial.

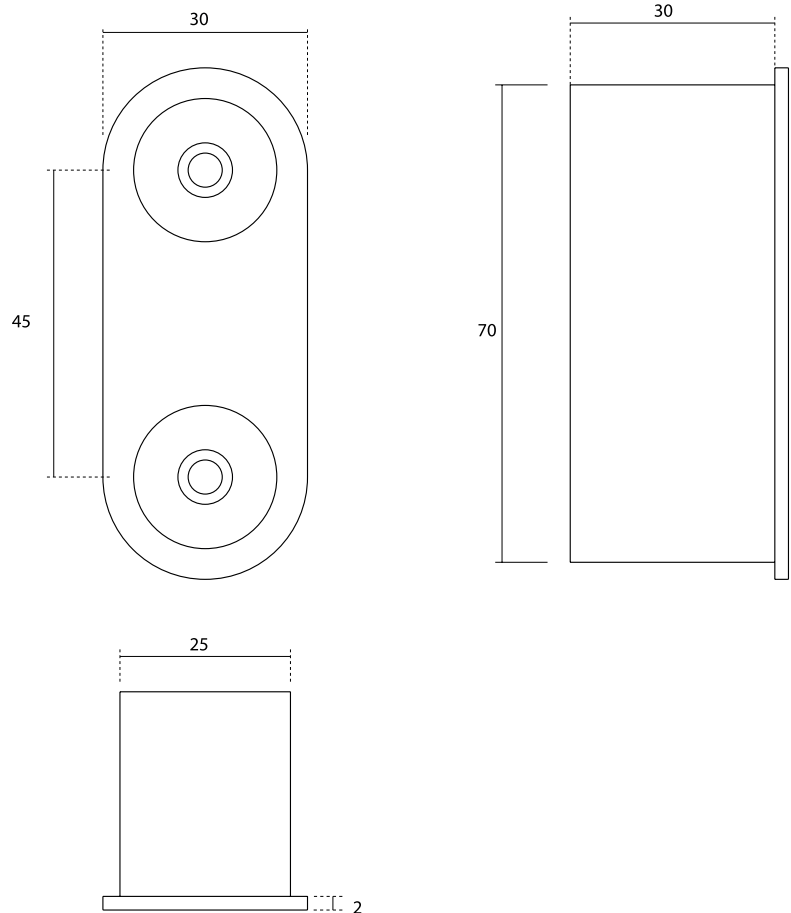
Ref. JNF		Código	
Ref. JNF	1/50	Inox	47.0902.8
IN16314	1/50	N	47.0902.8



Dedal ovalado tipo uñero para puerta corredera **fijación tornillo**  
 Acero inoxidable EN 14301 / AISI 304



Tirador tipo dedal para instalar en la parte frontal de las puertas correderas. Permite recoger la puerta por completo entre las dos paredes.



Otros acabados bajo pedido, contacte con nuestro Dpto. Comercial.

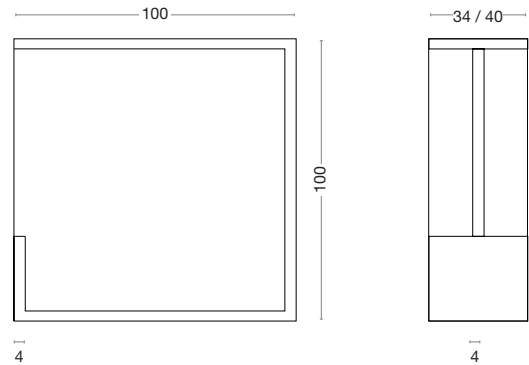
Ref. JNF		Código	
		Inox	
IN16315	1/50	N	47.0903.9

**PART - Tirador de puerta corredera para embutir al canto**

Acero inoxidable EN 14301 / AISI 304



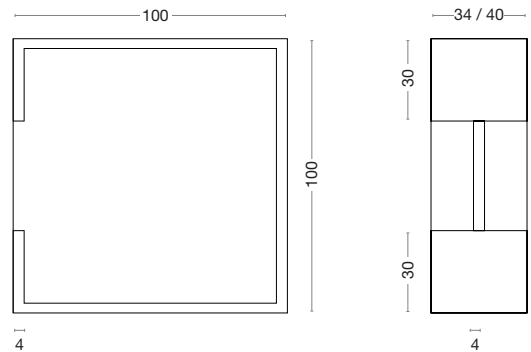
Sin aleta.  
 Instalación a presión con cola de montaje.  
 Consulte con nuestro Dpto. Comercial para otros acabados.



Otros acabados bajo pedido, contacte con nuestro Dpto. Comercial.

Medida	Puerta	Ref. JNF	📦	Código	
				Inox	
100x100	35	IN1630135	1	N	47.0884.1
	40	IN1630140	1	P N	47.0885.2

**OVER - Tirador de puerta corredera para embutir al canto**  
 Acero inoxidable EN 14301 / AISI 304



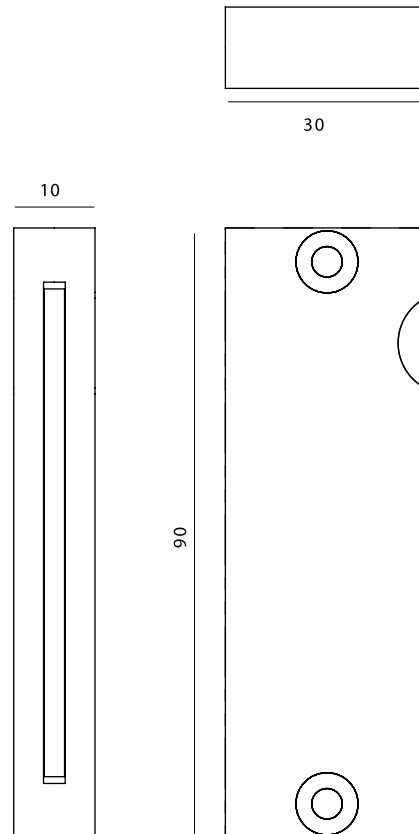
Otros acabados bajo pedido, contacte con nuestro Dpto. Comercial.

Medida	Puerta	Ref. JNF	📦	Código			
				Inox	Negro PVD (TB)	Moka PVD (TCH)	Dorado PVD (TG)
100x100	35	IN1630035	1	<b>N</b> 47.0875.3	<b>N</b> 47.0877.5	<b>N</b> 47.0879.7	<b>N</b> 47.0881.9
	40	IN1630040	1	<b>N</b> 47.0876.4	<b>N</b> 47.0878.6	<b>N</b> 47.0880.8	<b>N</b> 47.0883.0

**REC - Tirador con pestaña retráctil para embutir al canto en puerta corredera**  
 Acero inoxidable EN 14301 / AISI 304



Para instalar en la parte frontal de las puertas correderas.



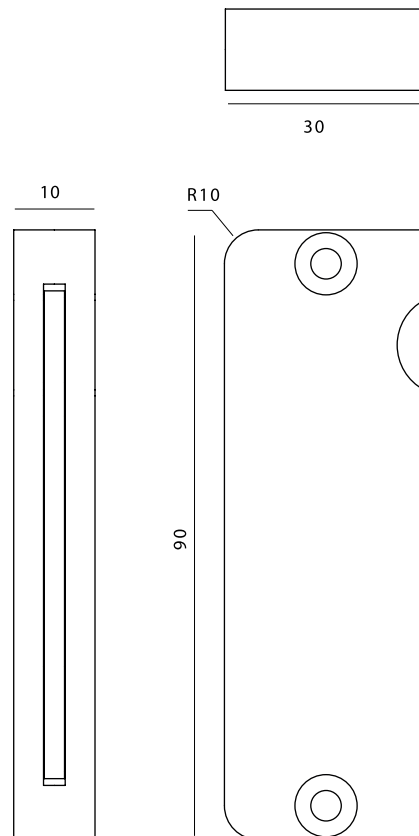
Otros acabados bajo pedido, contacte con nuestro Dpto. Comercial.

Ref. JNF		Código	
		Inox	
IN16317	1/10	N	47.0905.0

**REC ROUND** - Tirador con pestaña retráctil para **embutir al canto** en puerta corredera  
 Acero inoxidable EN 14301 / AISI 304



Para instalar en la parte frontal de las puertas correderas.



Otros acabados bajo pedido, contacte con nuestro Dpto. Comercial.

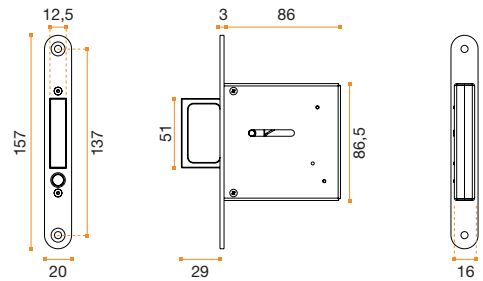
Ref. JNF		Código	
Inox		Inox	
IN16317R	1/10	N	47.0906.1

Picaporte para embutir en puerta corredera con pestillo retráctil  
 Acero inoxidable EN 14301 / AISI 304



**Características:**

- El pestillo retráctil actúa como una cazoleta del tipo dedal para tirar de la puerta con mayor facilidad.
- Activación mediante botón.
- Tornillería incluida.



Otros acabados bajo pedido, contacte con nuestro Dpto. Comercial.

Ref. JNF		Código	
Ref. JNF	Inox	Ref. JNF	Inox
IN16600	1/25	N 47.0922.6	

**ECO CIRCLE - Kit Cerradura + muletilla + dedal redondo**  
 Acero inoxidable EN 14301 / AISI 304



Cerradura para embutir en puertas correderas de espesor min. 35 mm.

Gancho, frente y cerradero en acero inox.

Provista de un juego de cazoletas y dedal para embutir de Zamak.

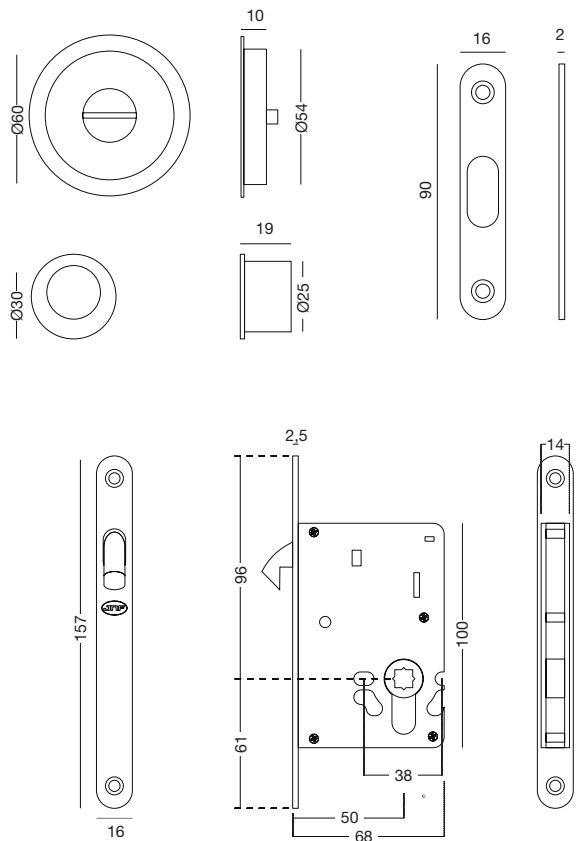
**ECO**



8x8



≥35mm



Otros acabados bajo pedido, contacte con nuestro Dpto. Comercial.



1.02 Consultar opción acabado PVD  
 Página 92

Certificación

EN12209 2 B 4 0 0 B 2 C D 0 0

Código			
Ref. JNF	📦	Inox (NS)	Bronce (LB)
FN20937	1/30	N 34.4296.9	N 94.0084.7

**ECO QUADRA - Kit Cerradura + muletilla + dedal redondo**  
 Acero inoxidable EN 14301 / AISI 304



Cerradura para embutir en puertas correderas de espesor mín. 35 mm.

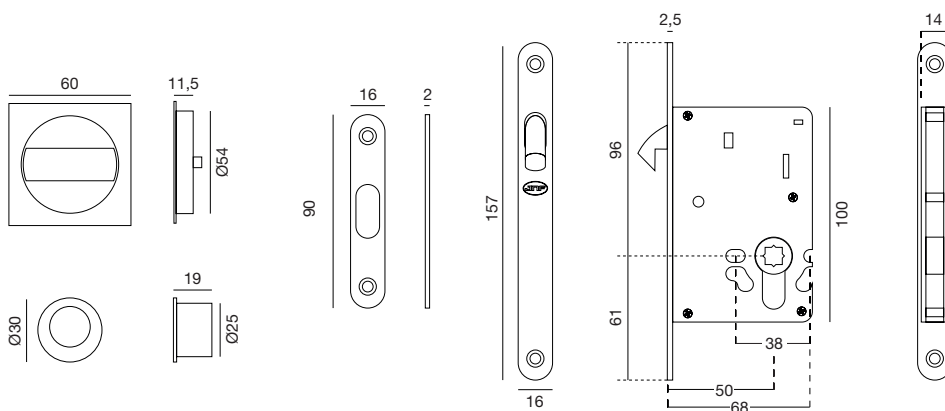
Gancho, frente y cerradero en acero inox.

Provista de un juego de cazoletas y dedal para embutir de Zamak.

**ECO**



8x8



Otros acabados bajo pedido, contacte con nuestro Dpto. Comercial.



1.02 Consultar opción acabado PVD  
 Página 92

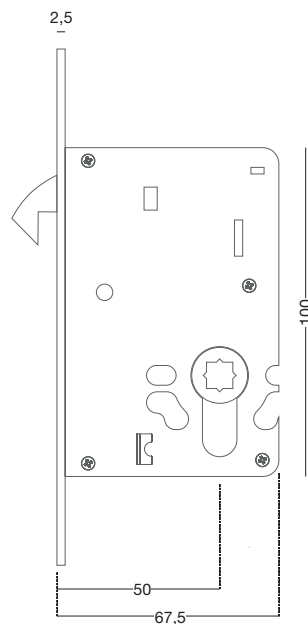
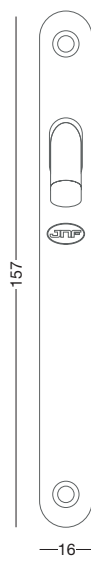
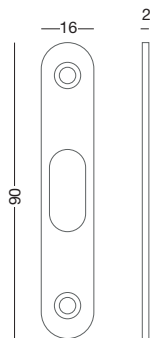
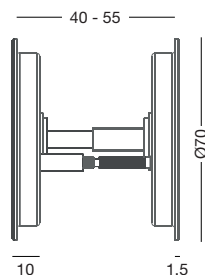
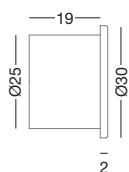
Certificación

EN12209 **2 B 4 0 0 B 2 C D 0 2**

Ref. JNF	Embalaje	Código		
		Inox (NS)	Negro (BA)	Bronce (LB)
FN20938	1/30	<b>N</b> 34.4298.0	<b>N P</b> 34.4325.5	<b>N P</b> 34.4327.7



**CIRCLE - Kit Cerradura + muletilla + dedal redondo**  
 Acero inoxidable EN 14301 / AISI 304



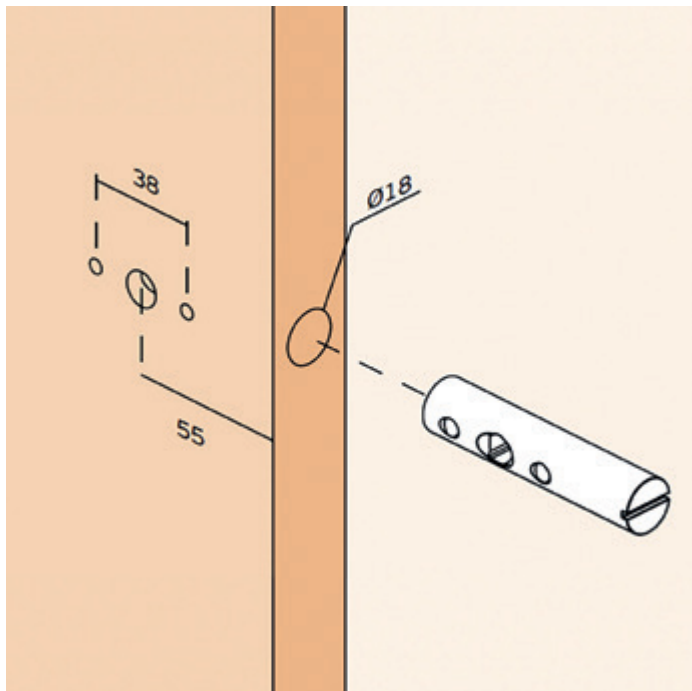
Otros acabados bajo pedido, contacte con nuestro Dpto. Comercial.

Ref. JNF	Código	Código			
		Inox	Negro PVD (TB)	Moka PVD (TCH)	Dorado PVD (TG)
IN20915 + IN16310 + IN04240	1	N 34.4521.3	N 34.4522.4	N 34.4523.5	N 34.45246

Accesorio para fijación de manillas.

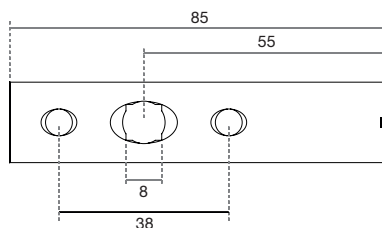
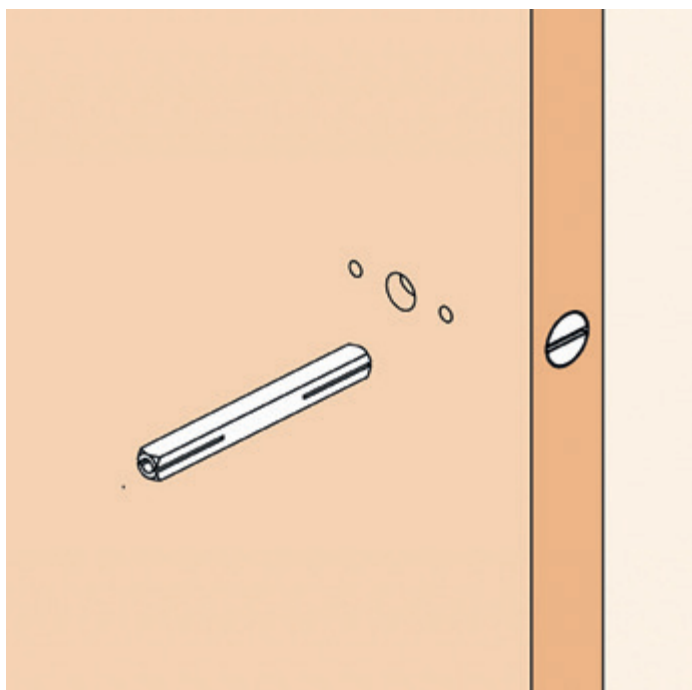


MANILLAS



Permite la transformación de una manilla rotativa en una manilla fija.

Permite el uso de tornillos pasantes y usar un cuadradillo 8x8mm.



ACCESORIOS PARA PUERTAS BATIENTES Y CORREDERAS



Otros acabados bajo pedido, contacte con nuestro Dpto. Comercial.

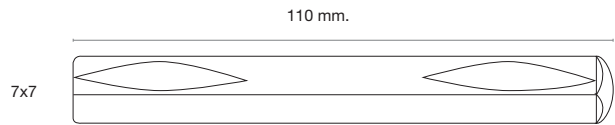
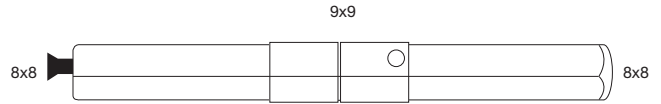
Ref. JNF		Código
IN08CPF	1/10	41.7161.8

Cuadrillo  
Acero zincado



**Características:**

- Cuadrillo de 8x8 mm. en los topes y 9x9 mm. en el medio.
- Para aplicar en cerraduras antipánico



Otros acabados bajo pedido, contacte con nuestro Dpto. Comercial.

Ref. JNF	Ø	📦	Código	
			Inox	
IN08CP	8x8 + 9x9	1	<b>N</b> 94.0002.2	
IN08QE7	7x7	1/100	<b>N</b> 94.0112.2	

Jgo. de manillones tubulares cuadrados  
 Acero inoxidable EN 14301 / AISI 304

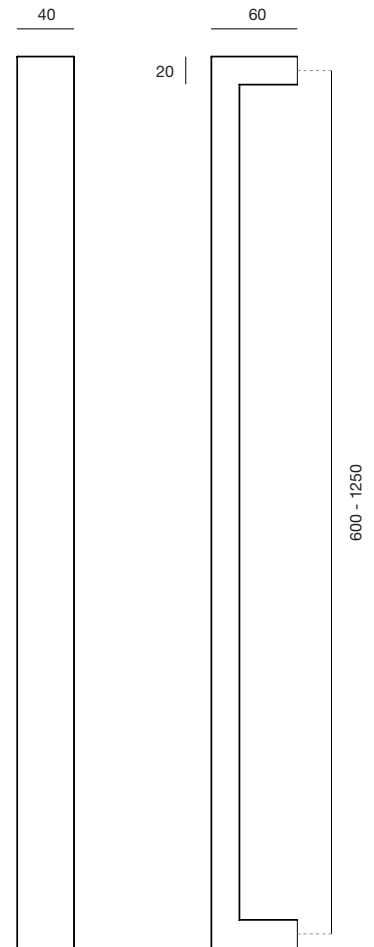


- Sin sistema anti-robo.
- Se venden en juegos de 2 Ud.

**Incluye** adaptadores universales para instalar un manillón simple o doble en puertas de madera MFU M6.

**Opcionalmente** puede solicitar fijaciones para puertas de vidrio de 40x20 mm:

- Simple: Cód. 41.7683.2 (IN.08.MFU.SVR)
- Doble: Cód. 41.7663.4 (IN.08.MFU.DVR)



Otros acabados bajo pedido, contacte con nuestro Dpto. Comercial.

			Código
⊕ ⊕	Ref. JNF	📦	Inox
600	IN07005600	1/10	<b>N</b> 72.0151.8
1250	IN070051250	1/6	<b>N</b> 72.0150.7

Jgo. de manillones tubulares cuadrados con pie  
 Acero inoxidable EN 14301 / AISI 304

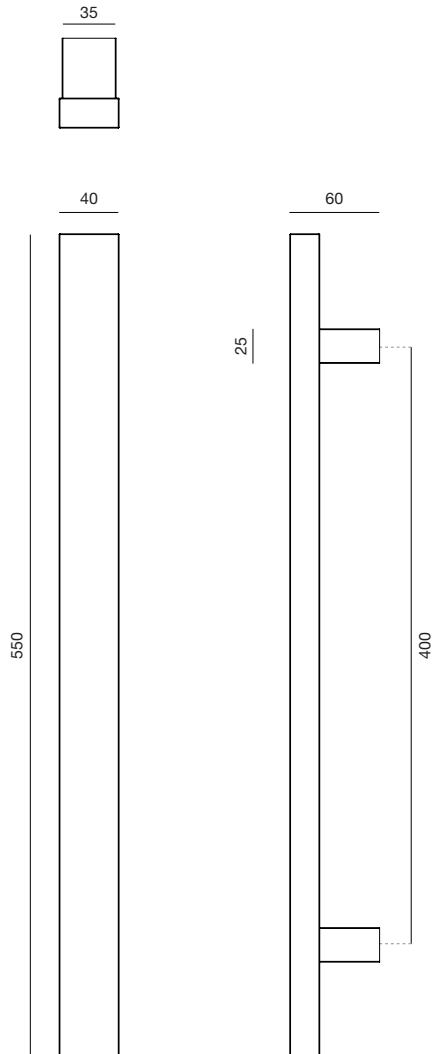


- Sin sistema anti-robo.
- Se venden en juegos de 2 Ud.

**Incluye** adaptadores universales para instalar un manillón simple o doble en puertas de madera MFU M8.

**Opcionalmente** puede solicitar fijaciones para puertas de vidrio de 36x23 mm:

- Simple: Cód. 41.7681.0 (IN.08.MFU.SVR)
- Doble: Cód. 41.7661.2 (IN.08.MFU.DVR)



Otros acabados bajo pedido, contacte con nuestro Dpto. Comercial.

				Código
500	400	Ref. JNF	1/10	Inox
		IN07006D		N 72.0156.2

Jgo. de manillones tubulares cuadrados tipo asa  
 Acero inoxidable EN 14301 / AISI 304

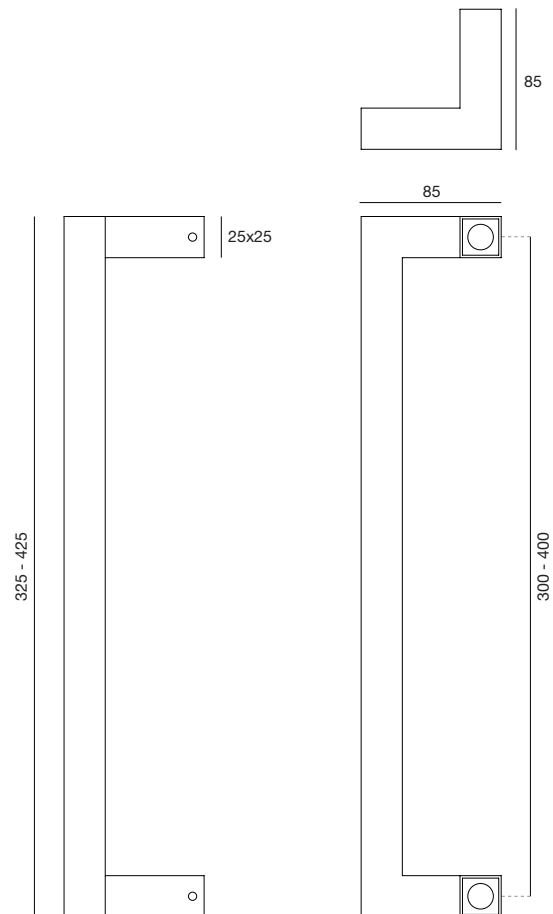


- Sin sistema anti-robo.
- Se venden en juegos de 2 Ud.

**Incluye** adaptadores universales para instalar un manillón simple o doble en puertas de madera MFU M8.

**Opcionalmente** puede solicitar fijaciones para puertas de vidrio de 25x25 mm:

- Simple: Cód. 41.7675.5 (IN.08.MFU.SVR)
- Doble: Cód. 41.7655.7 (IN.08.MFU.DVR)



Otros acabados bajo pedido, contacte con nuestro Dpto. Comercial.

				Código	
		Ref. JNF		Inox	
325	300	IN07008300	1/10		72.0160.6
425	400	IN07008400	1/10		72.0161.7

**STOUT KN** - Jgo. de manillones macizos con grabado de diamante  
 Acero inoxidable EN 14301 / AISI 304

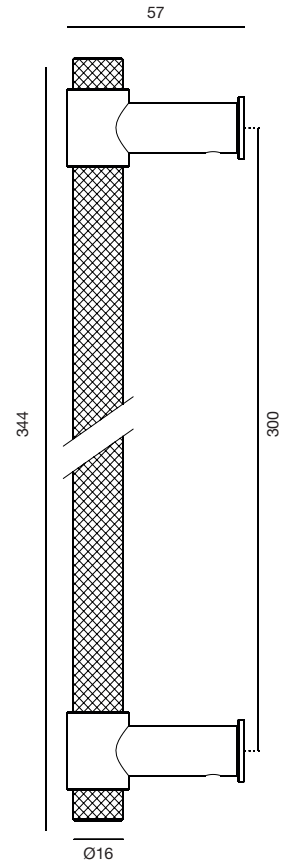


- Sin sistema anti-robo.
- Se venden en juegos de 2 Ud.
- Bajo pedido puede solicitarse medida 200 mm.

**Incluye** adaptadores universales para instalar un manillón simple o doble en puertas de madera MFU M6.

**Opcionalmente** puede solicitar fijaciones para puertas de vidrio de Ø19 mm:

- Simple: Cód. 41.7664.5 (IN.08.MFU.SV.19)
- Doble: Cód. 41.7644.7 (IN.08.MFU.DV.19)



Otros acabados bajo pedido, contacte con nuestro Dpto. Comercial.

		Código					
🚚	⊕	Ref. JNF	📦	Inox	Negro PVD (TB)	Moka PVD (TCH)	Dorado PVD (TG)
344	300	IN0712316D300KN	1/10	<b>N</b> 72.0162.8	<b>N</b> 72.0163.9	<b>N</b> 72.0165.0	<b>N</b> 72.0166.1

**STOUT** - Jgo. de manillones macizos  
Acero inoxidable EN 14301 / AISI 304

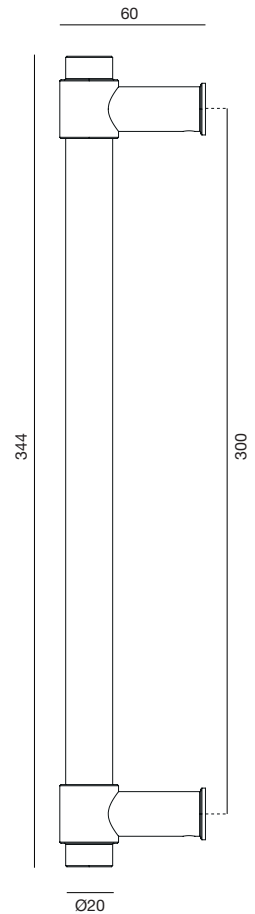


- Sin sistema anti-robo.
- Se venden en juegos de 2 Ud.
- Bajo pedido puede solicitarse medida 600 Y 900 mm.

**Incluye** adaptadores universales para instalar un manillón simple o doble en puertas de madera MFU M6.

**Opcionalmente** puede solicitar fijaciones para puertas de vidrio de Ø19 mm:

- Simple: Cód. 41.7664.5 (IN.08.MFU.SV.19)
- Doble: Cód. 41.7644.7 (IN.08.MFU.DV.19)



Otros acabados bajo pedido, contacte con nuestro Dpto. Comercial.

Código	Ref. JNF	Inox	Código		
			Negro PVD (TB)	Moka PVD (TCH)	Dorado PVD (TG)
344	IN07123D300	N 72.0167.2	N 72.0168.3	N 72.0169.4	N 72.0170.5



Jgo. Manillones tubulares con forma de arco  
 Acero inoxidable EN 14301 / AISI 304

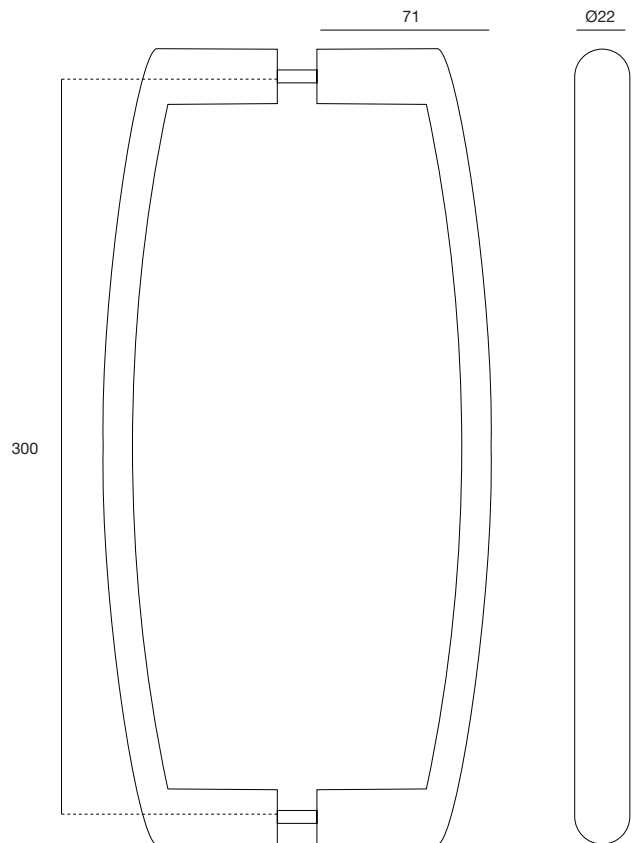


- Sin sistema anti-robo.
- Se venden en juegos de 2 Ud.

**Incluye** adaptadores universales para instalar un manillón simple o doble en puertas de madera MFU M8.

**Opcionalmente** puede solicitar fijaciones para puertas de vidrio de Ø25 mm:

- Simple: Cód. 41.7666.7 (IN.08.MFU.SV.25)
- Doble: Cód. 41.7646.9 (IN.08.MFU.DV.25)



Otros acabados bajo pedido, contacte con nuestro Dpto. Comercial.

		Código	
⊕ ⊕	Ref. JNF	📦	Inox
300	IN07141D	1	<b>N</b> 72.0171.6

**SQUARE** - Jgo. de manillones macizos  
Acero inoxidable EN 14301 / AISI 304

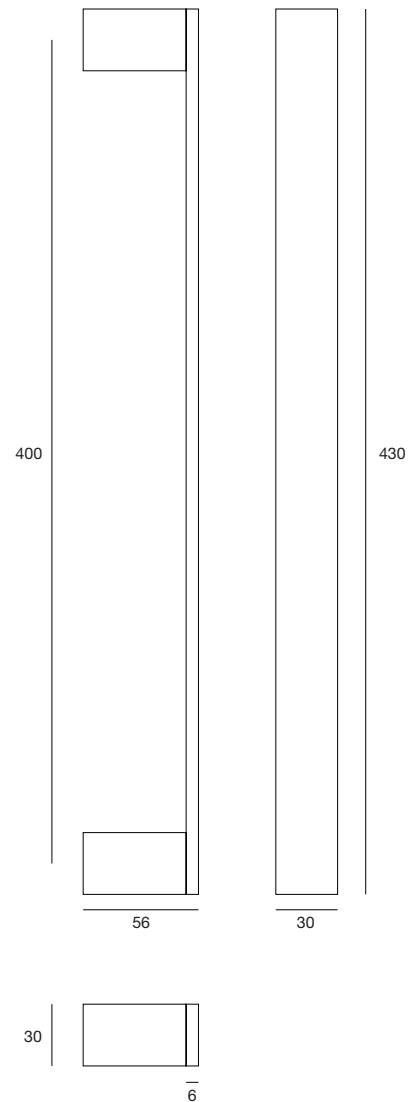


- Sin sistema anti-robo.
- Se venden en juegos de 2 Ud.

**Incluye** adaptadores universales para instalar un manillón simple o doble en puertas de madera MFU M8.

**Opcionalmente** puede solicitar fijaciones para puertas de vidrio de 30x30 mm:

- Simple: Cód. **P** 41.7676.6 (IN.08.MFU.SVQ.30)
- Doble: Cód. **P** 41.7656.8 (IN.08.MFU.DVQ.30)



Otros acabados bajo pedido, contacte con nuestro Dpto. Comercial.

				Código	
		Ref. JNF		Inox	
430	400	IN07142D	1/10	<b>N</b> <b>P</b>	72.0172.7

Jgo. de manillones macizos  
Acero inoxidable EN 14301 / AISI 304

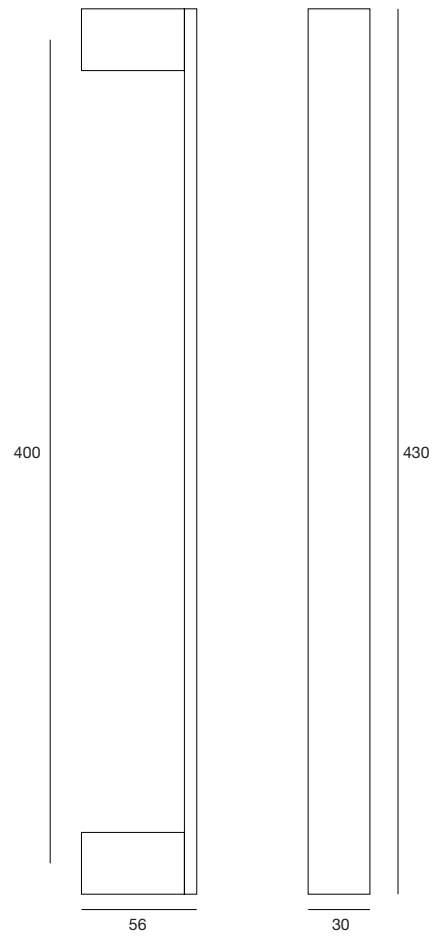


- Sin sistema anti-robo.
- Se venden en juegos de 2 Ud.

**Incluye** adaptadores universales para instalar un manillón simple o doble en puertas de madera MFU M8.

**Opcionalmente** puede solicitar fijaciones para puertas de vidrio de 30x30 mm:

- Simple: Cód. **P** 41.7676.6 (IN.08.MFU.SVQ.30)
- Doble: Cód. **P** 41.7656.8 (IN.08.MFU.DVQ.30)



Otros acabados bajo pedido, contacte con nuestro Dpto. Comercial.

				Código
430	400	Ref. JNF	1/10	Inox
		IN07153D		<b>N</b> 72.0179.3

**LEAF - Jgo. de manillones macizos**  
 Acero inoxidable EN 14301 / AISI 304

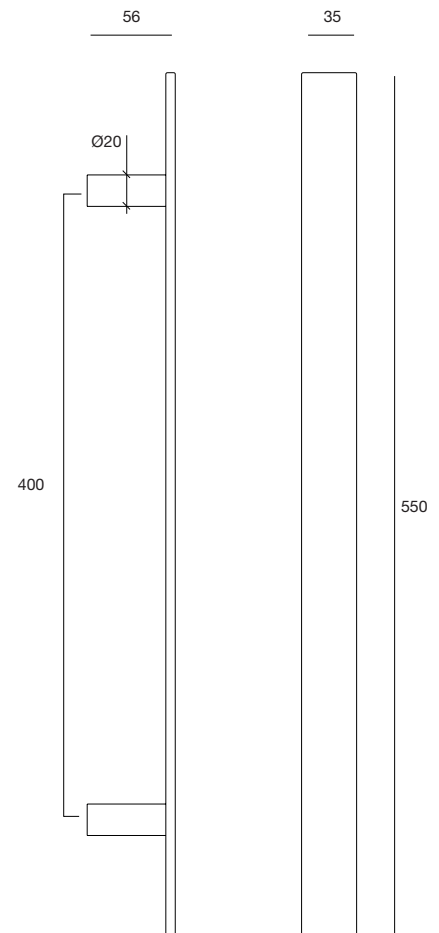


- Sin sistema anti-robo.
- Se venden en juegos de 2 Ud.

**Incluye** adaptadores universales para instalar un manillón simple o doble en puertas de madera MFU M6.

**Opcionalmente** puede solicitar fijaciones para puertas de vidrio de Ø19 mm:

- Simple: Cód. 41.7664.5 (IN.08.MFU.SV.19)
- Doble: Cód. 41.7644.7 (IN.08.MFU.DV.19)



Otros acabados bajo pedido, contacte con nuestro Dpto. Comercial.

				Código	
		Ref. JNF		Inox	
550	400	IN07143	1/10		72.0173.8

**STOUT** - Jgo. de manillones macizos  
Aluminio

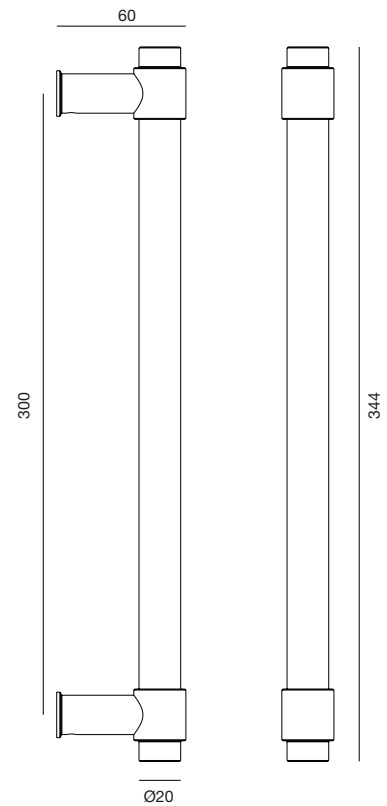


- Sin sistema anti-robo.
- Se venden en juegos de 2 Ud.
- Disponibles otros largo bajo pedido.

**Incluye** adaptadores universales para instalar un manillón simple o doble en puertas de madera MFU M6.

**Opcionalmente** puede solicitar fijaciones para puertas de vidrio de Ø19 mm:

- Simple: Cód. 41.7664.5 (IN.08.MFU.SV.19)
- Doble: Cód. 41.7644.7 (IN.08.MFU.DV.19)



Otros acabados bajo pedido, contacte con nuestro Dpto. Comercial.

					Código	
Icono	Ref. JNF	Icono	Blanco (B)	Negro (W)		
344	300	IN07145D300	1/10 <b>N</b> 72.0176.0	<b>N</b> 72.0174.9		

**TOKYO** - Jgo. de manillones macizos ergonómicos de punto redondo  
 Acero inoxidable EN 14301 / AISI 304

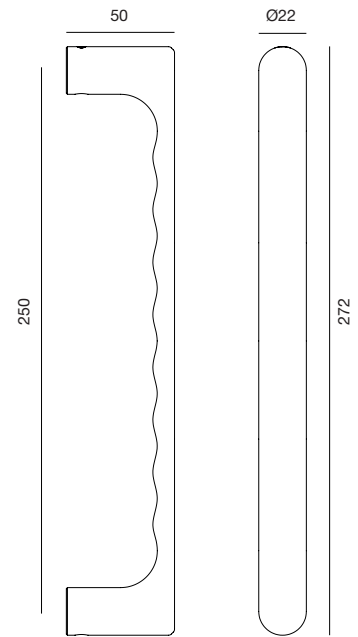


- Sin sistema anti-robo.
- Se venden en juegos de 2 Ud.

**Incluye** adaptadores universales para instalar un manillón simple o doble en puertas de madera MF8M8.

**Opcionalmente** puede solicitar fijaciones para puertas de vidrio de Ø22 mm:

- Simple: Cód. 41.7665.6 (IN.08.MFU.SV.22)
- Doble: Cód. 41.7645.8 (IN.08.MFU.DV.22)



Otros acabados bajo pedido, contacte con nuestro Dpto. Comercial.

		Código					
🚚	⊕	Ref. JNF	📦	Inox	Negro PVD (TB)	Moka PVD (TCH)	Dorado PVD (TG)
272	250	IN07177D	1/20	<b>N</b> 72.0180.4	<b>N</b> 72.0181.5	<b>N</b> 72.0182.6	<b>N</b> 72.2417.8

**KYOTO** - Jgo. de manillones macizos ergonómicos de punto redondo  
 Acero inoxidable EN 14301 / AISI 304

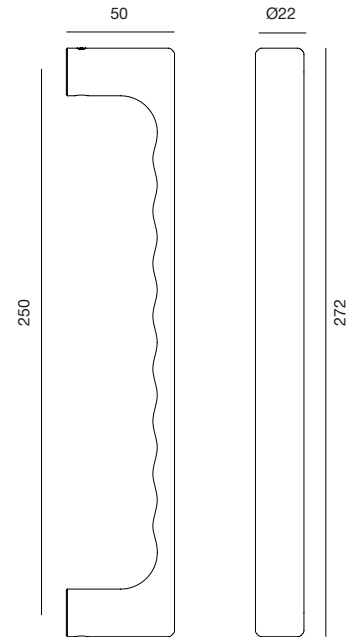


- Sin sistema anti-robo.
- Se venden en juegos de 2 Ud.

**Incluye** adaptadores universales para instalar un manillón simple o doble en puertas de madera MFVM8.

**Opcionalmente** puede solicitar fijaciones para puertas de vidrio de 25x25 mm:

- Simple: Cód. 41.7675.5 (IN.08.MFU.SVQ.25)
- Doble: Cód. 41.7655.7 (IN.08.MFU.DVQ.25)



Otros acabados bajo pedido, contacte con nuestro Dpto. Comercial.

				Código	
		Ref. JNF		Inox	
272	250	IN07178D	1/20		72.0183.7

Jgo. de manillones tubulares de ángulo recto  
 Acero inoxidable EN 14301 / AISI 304

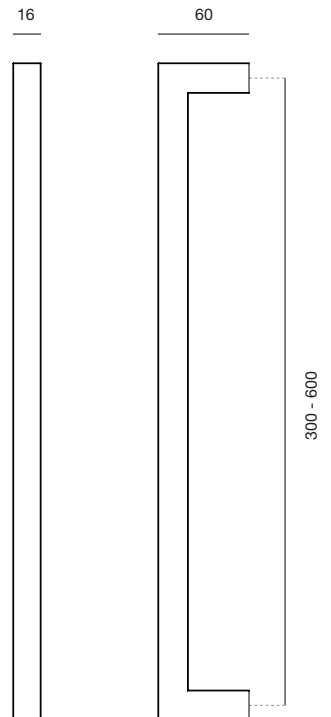


- Sin sistema anti-robo.
- Se venden en juegos de 2 Ud.

**Incluye** adaptadores universales para instalar un manillón simple o doble en puertas de madera MF8M6.

**Opcionalmente** puede solicitar fijaciones para puertas de vidrio de 16x16 mm:

- Simple: Cód. 41.7674.4 (IN.08.MFU.SVQ.16)
- Doble: Cód. 41.7654.6 (IN.08.MFU.DVQ.16)



Otros acabados bajo pedido, contacte con nuestro Dpto. Comercial.

				Código	
	$\Phi$	Ref. JNF		Inox	
316	300	IN07200D16300	1/20		72.0184.8
616	600	IN07200D16600	1/20		72.0185.9



**THIK** - Jgo. Manillones tubulares de ángulo recto  
Acero inoxidable EN 14301 / AISI 304

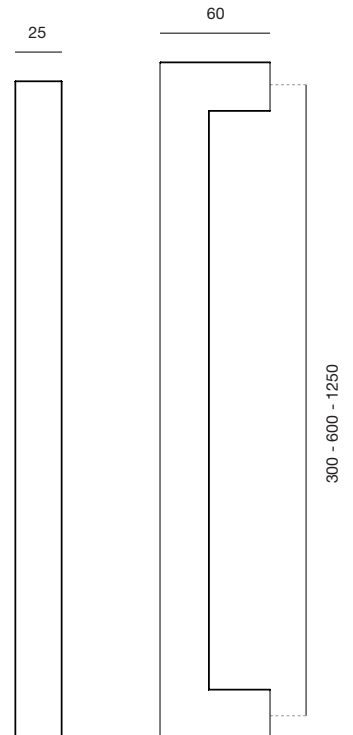


- Sin sistema anti-robo.
- Se venden en juegos de 2 Ud.

**Incluye** adaptadores universales para instalar un manillón simple o doble en puertas de madera MF8M8.

**Opcionalmente** puede solicitar fijaciones para puertas de vidrio de 25x25 mm:

- Simple: Cód. 41.7675.5 (IN.08.MFU.SVQ.25)
- Doble: Cód. 41.7655.7 (IN.08.MFU.DVQ.25)



Otros acabados bajo pedido, contacte con nuestro Dpto. Comercial.

			Código	
⌀	Ref. JNF	📦	Inox	
300	IN07200D25300	1/20	<b>N</b> 72.0188.1	
600	IN07200D25600	1/20	<b>N</b> 72.0189.2	
1250	IN07200D251250	1/20	<b>N</b> 72.0187.0	

**FINO** - Jgo. de manillones **tubulares Ø16/19**

Acero inoxidable EN 14301 / AISI 304



- Sin sistema anti-robo.
- Se venden en juegos de 2 Ud.

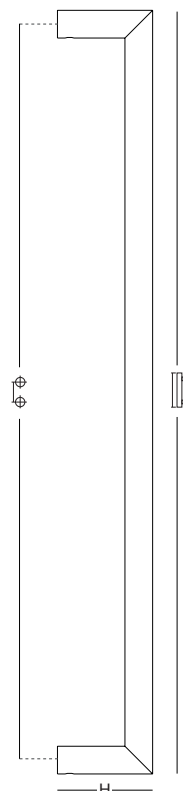
**Incluye** adaptadores universales para instalar un manillón simple o doble en puertas de madera MFU M6.

**Opcionalmente** puede solicitar fijaciones para puertas de vidrio de Ø19 mm. *(no disponibles para Ø16 mm):*

- Simple: Cód. 41.7664.5 (IN.08.MFU.SV.19)
- Doble: Cód. 41.7644.7 (IN.08.MFU.DV.19)

MANILLAS

ACCESORIOS PARA PUERTAS BATIENTES Y CORREDERAS



Otros acabados bajo pedido, contacte con nuestro Dpto. Comercial.

L	Ø	H	Ref. JNF	Código	Código			
					Inox	Negro PVD (TB)	Moka PVD (TCH)	Dorado PVD (TG)
266	250	16	IN07204D16250	1/10	<b>N</b> 72.0195.8	<b>N</b> 72.0199.1	<b>N</b> 72.0200.2	<b>P</b> <b>N</b> 72.2500.3
316	300	16	IN07204D16300	1/10	<b>N</b> 72.0196.9			<b>N</b> 72.0201.3
441	425	16	IN07204D16425	1/10	<b>N</b> 72.0198.0			
219	200	19	IN07204D19200	1/10	<b>N</b> 72.0202.4	<b>N</b> 72.0207.9	<b>N</b> 72.0210.1	<b>N</b> 72.0212.3
269	250	19	IN07204D19250	1/10	<b>N</b> 72.0203.5			
319	300	19	IN07204D19300	1/10	<b>N</b> 72.0204.6	<b>N</b> 72.0209.0	<b>N</b> 72.0211.2	<b>N</b> 72.0213.4
444	425	19	IN07204D19425	1/10	<b>N</b> 72.0205.7			
619	600	19	IN07204D19600	1/10	<b>N</b> 72.0206.8			

Jgo. de manillones **tubulares Ø16/19**  
 Acero inoxidable EN 14301 / AISI 304

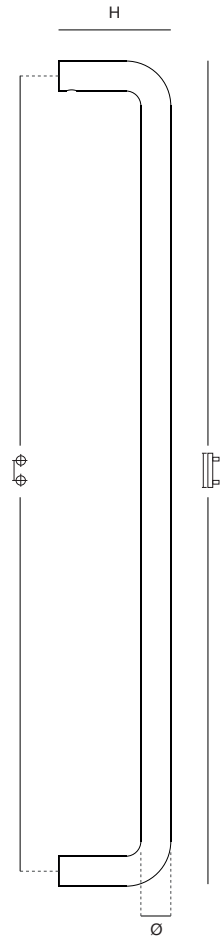


- Sin sistema anti-robo.
- Se venden en juegos de 2 Ud.

**Incluye** adaptadores universales para instalar un manillón simple o doble en puertas de madera MFU M6.

**Opcionalmente** puede solicitar fijaciones para puertas de vidrio de Ø19 mm. (no disponibles para Ø16 mm):

- Simple: Cód. 41.7664.5 (IN.08.MFU.SV.19)
- Doble: Cód. 41.7644.7 (IN.08.MFU.DV.19)



Otros acabados bajo pedido, contacte con nuestro Dpto. Comercial.

						Código			
		Ø	H	Ref. JNF		Inox	Negro PVD (TB)	Moka PVD (TCH)	Dorado PVD (TG)
216	200	16	60	IN07207D16200	1/10	<b>N</b> 72.0214.5			
316	300	16	60	IN07207D16300	1/10	<b>N</b> 72.0216.7			
216	200	19	63	IN07207D19200	1/10	<b>N</b> 72.0220.0	<b>N</b> 72.0224.4	<b>N</b> 72.0226.6	<b>N</b> 72.0228.8
266	250	19	63	IN07207D19250	1/10	<b>N</b> 72.0221.1			
316	300	19	63	IN07207D19300	1/10	<b>N</b> 72.0222.2	<b>N</b> 72.0225.5	<b>N</b> 72.0227.7	<b>N</b> 72.0229.9
441	425	19	63	IN07207D19425	1/10	<b>N</b> 72.0223.3			

Jgo. de manillones **tubulares**  
Acero inoxidable EN 14301 / AISI 304



- Sin sistema anti-robo.
- Se venden en juegos de 2 Ud.

**Incluye** adaptadores universales para instalar un manillón simple o doble en puertas de madera MFU M6/M8.

**Opcionalmente** puede solicitar fijaciones para puertas de vidrio de Ø20/25/30/35 mm:

**Ø20**

- Simple: Cód. 41.7664.5 (IN.08.MFU.SV.19)
- Doble: Cód. 41.7644.7 (IN.08.MFU.DV.19)

**Ø25**

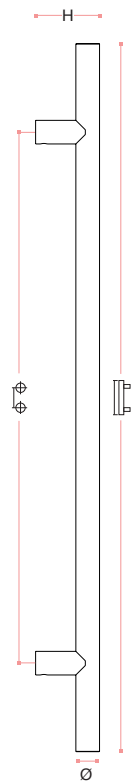
- Simple: Cód. 41.7666.7 (IN.08.MFU.SV.25)
- Doble: Cód. 41.7646.9 (IN.08.MFU.DV.25)

**Ø30**

- Simple: Cód. 41.7667.8 (IN.08.MFU.SV.30)
- Doble: Cód. 41.7648.0 (IN.08.MFU.DV.30)

**Ø35**

- Simple: Cód. 41.7668.9 (IN.08.MFU.SV.35)
- Doble: Cód. 41.7649.1 (IN.08.MFU.DV.35)



Otros acabados bajo pedido, contacte con nuestro Dpto. Comercial.

Ref. JNF	Ø	H	Ref. JNF	Código	Código				
					Inox	Negro PVD (TB)	Moka PVD (TCH)	Dorado PVD (TG)	
350	200	20	55	IN07286D20200	1	N 72.0231.0			
400	250	20	55	IN07286D20250	1	N 72.0232.1			
450	300	20	55	IN07286D20300	1	N 72.0233.2			
500	350	20	55	IN07286D20350	1	N 72.0234.3			
600	450	20	55	IN07286D20450	1	N 72.0235.4			
400	250	25	62	IN07286D25250	1	N 72.0236.5			
450	300	25	62	IN07286D25300	1	N 72.0237.6			
600	450	25	62	IN07286D25450	1	N 72.0238.7			
750	600	25	62	IN07286D25600	1	N 72.0239.8			
1050	900	25	62	IN07286D25900	1	N 72.0240.9			
750	600	30	65	IN07286D30600	1	N 72.0261.8			
1050	900	30	65	IN07286D30900	1	N 72.0262.9			
1350	1200	30	65	IN07286D301200	1	N 72.0255.2			
1950	1800	30	65	IN07286D301800	1	N 72.0256.3			
1050	900	35	73	IN07286D35900	1	N 72.0282.7	N 72.0287.1	N 72.0291.5	N 72.0295.9

Jgo. de manillones **tubulares tipo asaØ19**  
 Acero inoxidable EN 14301 / AISI 304

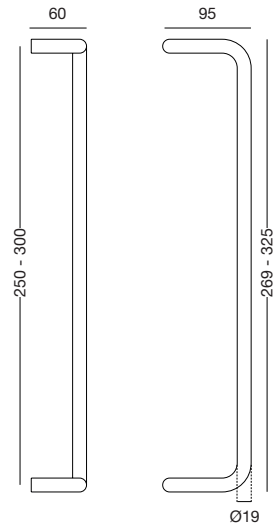


- Sin sistema anti-robo.
- Se venden en juegos de 2 Ud.
- Bajo pedido se pueden solicitar otros acabados y medidas, consulte con nuestro Dpto. Comercial.

**Incluye** adaptadores universales para instalar un manillón simple o doble en puertas de madera MFU M6/M8.

**Opcionalmente** puede solicitar fijaciones para puertas de vidrio de Ø19 mm:

- Simple: Cód. 41.7664.5 (IN.08.MFU.SV.19)
- Doble: Cód. 41.7644.7 (IN.08.MFU.DV.19)



Otros acabados bajo pedido, contacte con nuestro Dpto. Comercial.

				Código	
Embalaje	Ø	Ref. JNF	Caja	Inox	
269	250	IN07287D19250	1	N	72.0304.7
325	300	IN07287D19300	1	N	72.0305.8

Jgo. Manillones **tubulares tipo asa Ø35**  
 Acero inoxidable EN 14301 / AISI 304

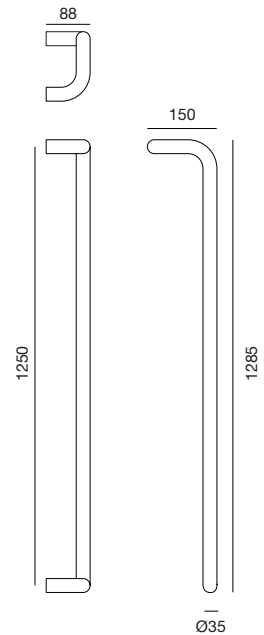


- Sin sistema anti-robo.
- Se venden en juegos de 2 Ud.
- Debido a su tamaño no se pueden solicitar en otros acabados.

**Incluye** adaptadores universales para instalar un manillón simple o doble en puertas de madera MFU M8.

**Opcionalmente** puede solicitar fijaciones para puertas de vidrio de Ø35 mm:

- Simple: Cód. 41.7668.9 (IN.08.MFU.SV.35)
- Doble: Cód. 41.7649.1 (IN.08.MFU.DV.35)



Otros acabados bajo pedido, contacte con nuestro Dpto. Comercial.

					Código	
		Ø	Ref. JNF		Inox	
1285	1250	35	IN07290	1/4	72.0310.2	

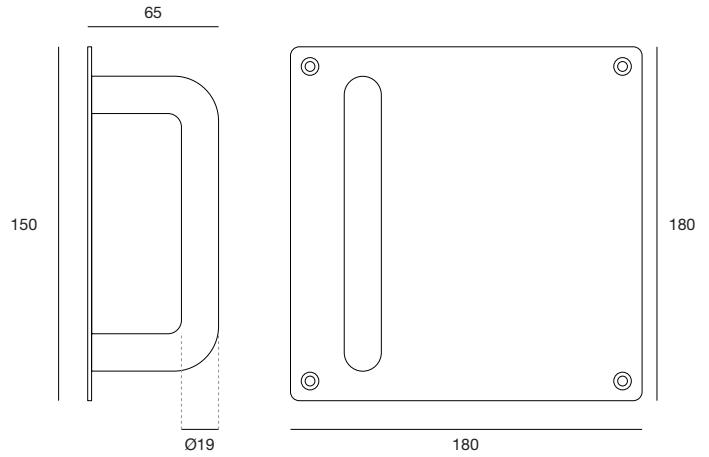
Placa cuadrada con **manillón fijo**  
Acero inoxidable EN 14301



**De venta unitaria.**

Consulte con nuestro Dpto. Comercial para otros tamaños.

Disponibles con o sin agujeros para tornillos.



Otros acabados bajo pedido, contacte con nuestro Dpto. Comercial.

Ref. JNF		Código	
Ref. JNF	Embalaje	Inox	
IN1622019	1/20	N 72.0316.8	

Jgo. de soportes **rectos** para manillones a medida  
 Acero inoxidable EN 14301 / AISI 304



Requieren tornillería de fijación específica  
 Cód. 72.0313.5



MANILLAS

ACCESORIOS PARA PUERTAS BATIENTES Y CORREDERAS



Otros acabados bajo pedido, contacte con nuestro Dpto. Comercial.



1.02 Requiere jgo. tornillería  
 Página 112

Descripción	Ref. JNF	Embalaje	Código	
			Inox	
Jgo. de 2 soportes rectos	IN07601	1	N 72.0311.3	
Barra Ø35 de 2 m.	IN2360035200	1	N 61.0678.1	

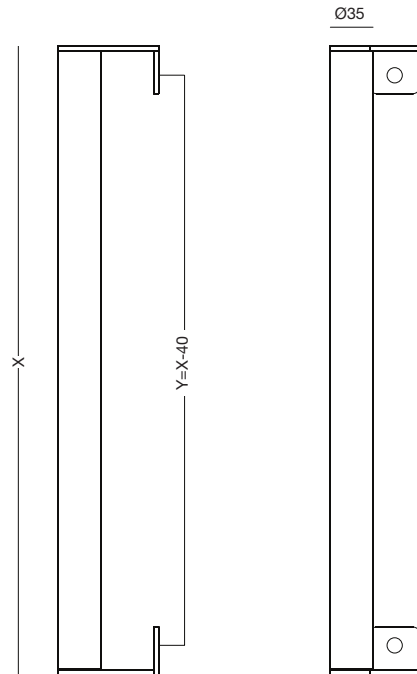
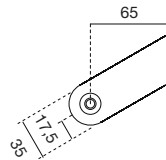


Jgo. de soportes **angulares** para manillones a medida  
 Acero inoxidable EN 14301 / AISI 304



Barra tubular de Ø35 mm  
 cortable a medida

Requieren tornillería de fijación específica  
 Cód. 72.0313.5



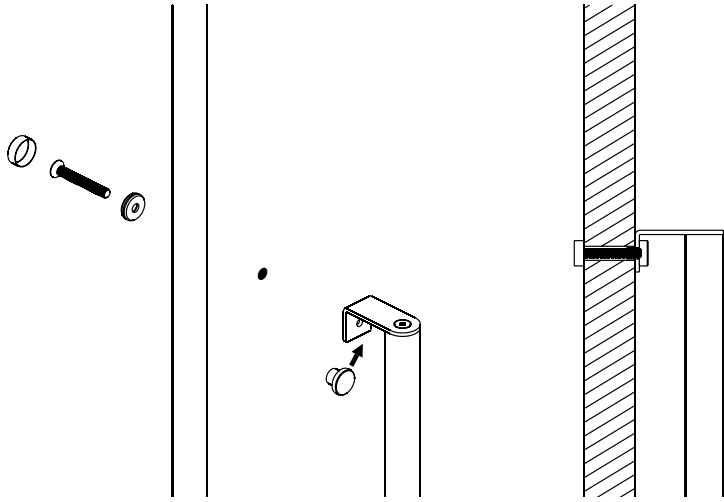
Otros acabados bajo pedido, contacte con nuestro Dpto. Comercial.



1.02 Requiere jgo. tornillería  
 Página 112

Descripción	Ref. JNF	Embalaje	Código	
			Inox	
Jgo. de 2 soportes rectos	IN07603	1	N	72.0312.4
Barra Ø35 de 2 m.	IN2360035200	1	N	61.0678.1

Jgo. de tornillos de fijación para **soportes rectos y/o angulares**



Validos para manilleros simples o dobles.  
 Conjunto de adaptadores para puerta simples o dobles de madera, metal o puerta de vidrio.  
 Para puertas de espesor máx. 40 mm.



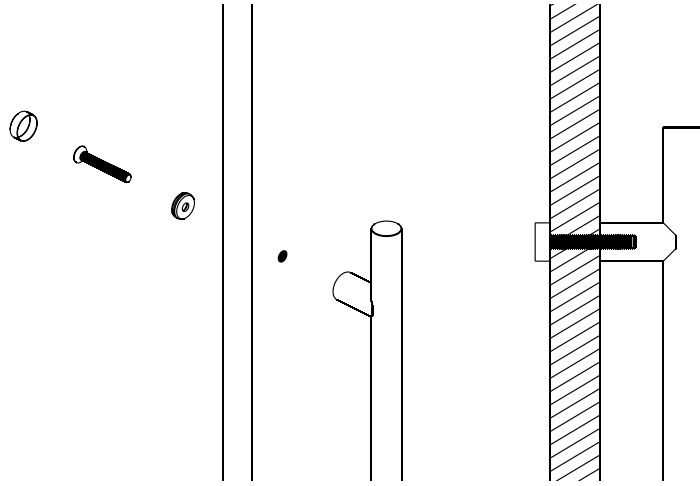
Otros acabados bajo pedido, contacte con nuestro Dpto. Comercial.



1.02 Especifico para soportes angulares  
 Página 110/111

Ref. JNF		Código	
		Inox	
IN08AAM	1	N	72.0313.5

Jgo. Tornillos ocultos para **manillones simples**



Tornillería para manillones simples con tornillo pasante.

Compatible con todos los manillones con fijación M8 de Ø19 a 25 mm.



Otros acabados bajo pedido, contacte con nuestro Dpto. Comercial.

Ref. JNF		Código
		Inox
IN08ASMO19	1	N 72.0314.6

# 1.03

MULETILLAS/DESBLOQUEOS  
Y BOCALLAVES

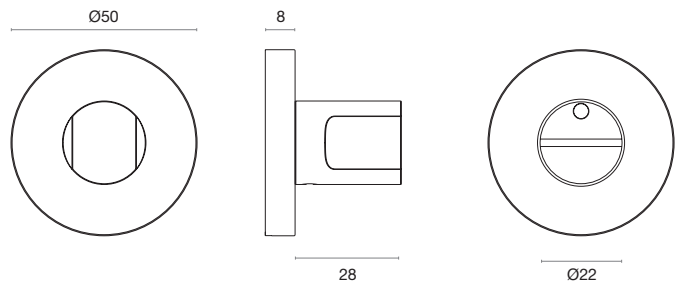


**MINI** - Muletilla y desbloqueo redondo con **indicador libre/ocupado**  
 Acero inoxidable EN 14301 / AISI 304



MANILLAS

ACCESORIOS PARA PUERTAS DE PASO Y CORREDERAS



Otros acabados bajo pedido, contacte con nuestro Dpto. Comercial.

Ref. JNF	Embalaje	Código			
		Inox	Negro PVD (TB)	Moka PVD (TCH)	Dorado PVD (TG)
IN04101	1/6/60	N 41.7071.6	N 41.7072.7	N 41.7073.8	N 41.7074.9

Muletilla y desbloqueo con **indicador libre/ocupado**  
 Acero inoxidable EN 14301 / AISI 304

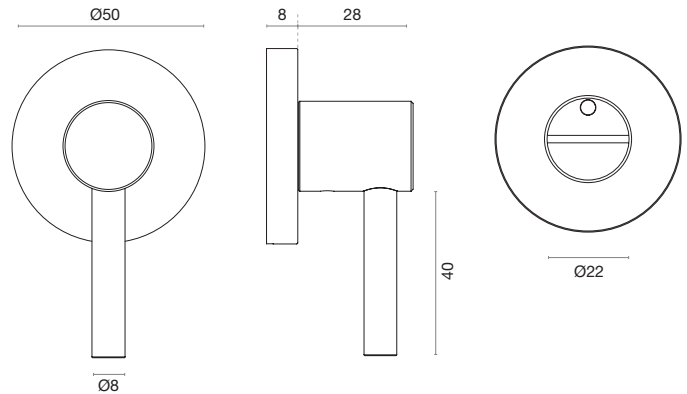


Ideal para instalaciones en los que los usuarios  
 tengan una movilidad reducida.



MANILLAS

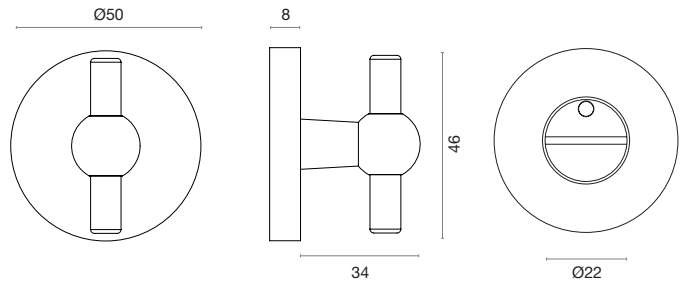
ACCESORIOS PARA PUERTAS DE PASO Y CORREDERAS



Otros acabados bajo pedido, contacte con nuestro Dpto. Comercial.

Ref. JNF		Código	
Inox		Inox	
IN04110	1/4/40	N	41.7076.0

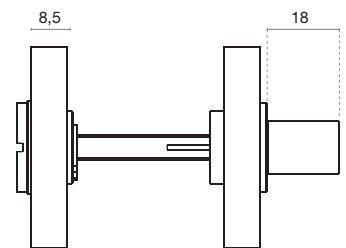
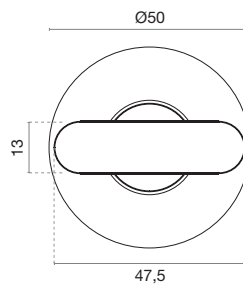
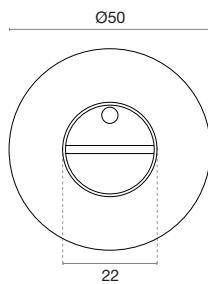
**TRAIN** - Muletilla y desbloqueo con **indicador libre/ocupado**  
 Acero inoxidable EN 14301 / AISI 304



Otros acabados bajo pedido, contacte con nuestro Dpto. Comercial.

Ref. JNF	Embalaje	Código			
		Inox	Negro PVD (TB)	Moka PVD (TCH)	Dorado PVD (TG)
IN04111	1/4	N 41.7077.1	N 41.7078.2	N 41.7079.3	N 41.7080.4

**MEDI** - Muletillas y desbloqueo con **indicador libre/ocupado**  
 Acero inoxidable EN 14301 / AISI 304



Otros acabados bajo pedido, contacte con nuestro Dpto. Comercial.

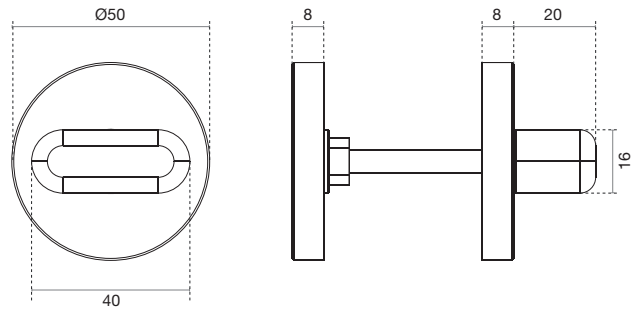
Ref. JNF	Embalaje	Código			
		Inox	Negro PVD (TB)	Moka PVD (TCH)	Dorado PVD (TG)
IN04112	1	N 41.7081.5	N 41.7082.6	N 41.7083.7	N 41.7084.8



**ASI - Muletillas y desbloqueo**  
 Acero inoxidable EN 14301 / AISI 304



**Gama Freeline.**  
 Consulte con nuestro Dpto. Comercial  
 para otros acabados.



Otros acabados bajo pedido, contacte con nuestro Dpto. Comercial.

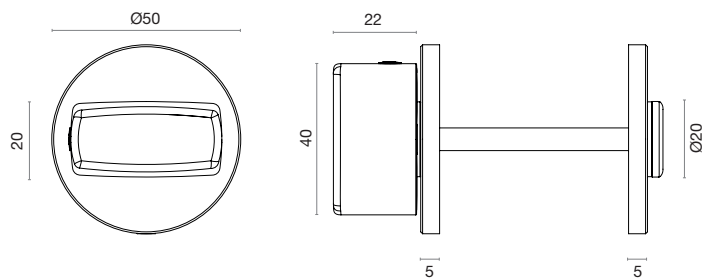
Ref. JNF		Código
Inox		
IN04115	1/4/40	N 41.7085.9

**ISA FINE - Muletilla y desbloqueo**  
Acero inoxidable EN 14301 / AISI 304



Imágenes representativas, manillas no suministradas.

Gama Freeline.



Otros acabados bajo pedido, contacte con nuestro Dpto. Comercial.

MANILLAS

ACCESORIOS PARA PUERTAS DE PASO Y CORREDERAS

www.mengual.com

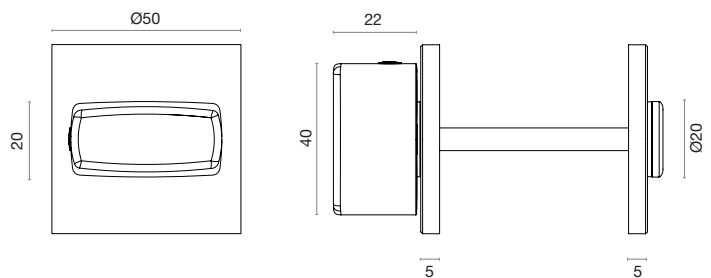
Ref. JNF	Código	Código	
		Inox	Negro (TB)
IN04116	1/60	N 41.7087.0	N 41.7088.1

**ISA QUADRA FINE** - Muletilla y desbloqueo  
Acero inoxidable EN 14301 / AISI 304



MANILLAS

ACCESORIOS PARA PUERTAS DE PASO Y CORREDERAS



Otros acabados bajo pedido, contacte con nuestro Dpto. Comercial.

Ref. JNF	Embalaje	Código	
		Inox	Negro PVD (TB)
IN04117	1	N 41.7089.2	N 41.7090.3

**ISO CON** - Muletilla y desbloqueo con **indicador libre/ocupado**  
 Acero inoxidable EN 14301 / AISI 304

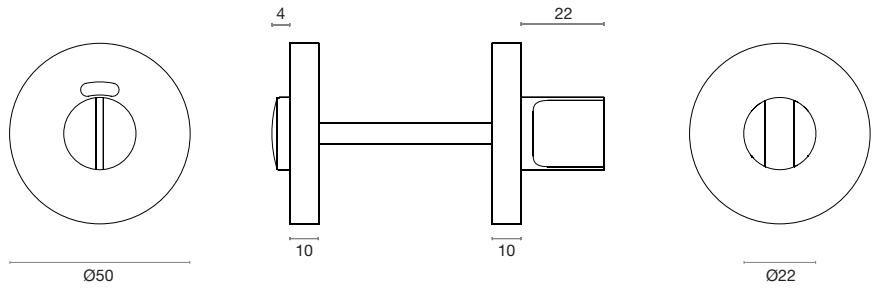


Gama Freeline.



MANILLAS

ACCESORIOS PARA PUERTAS DE PASO Y CORREDERAS



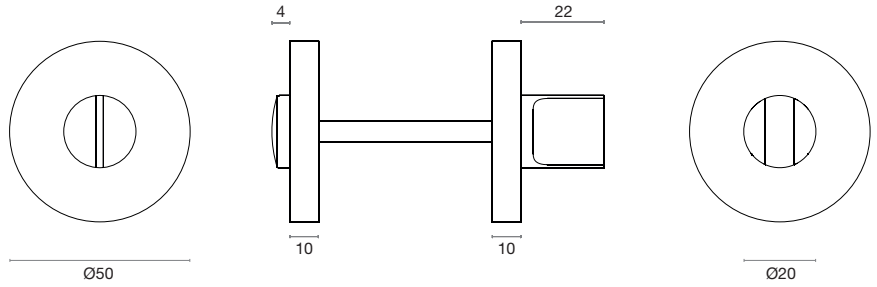
Otros acabados bajo pedido, contacte con nuestro Dpto. Comercial.

Ref. JNF		Código	
		Inox	
IN04234	1/10/100	N	41.7095.8

**ISO SIN** - Muletilla y desbloqueo **sin indicador** libre/ocupado  
 Acero inoxidable EN 14301 / AISI 304



Gama Freeline.



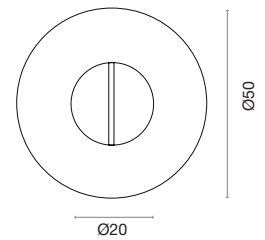
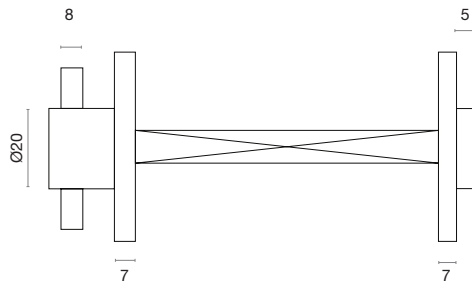
Otros acabados bajo pedido, contacte con nuestro Dpto. Comercial.

Ref. JNF		Código	
		Inox	
IN04236	1/10/100	N	41.7096.9

**CAMI** - Muletilla y desbloqueo en forma de T  
 Acero inoxidable EN 14301 / AISI 304



Gama Freeline.



Otros acabados bajo pedido, contacte con nuestro Dpto. Comercial.

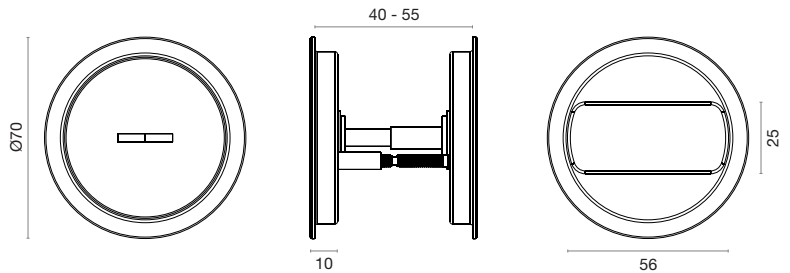
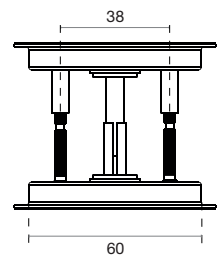
Ref. JNF		Código	
		Inox	
IN0423606	1/10/100	N	41.7098.0

**JOAO** - Muletilla y desbloqueo con tornillo pasante *para embutir*

Acero inoxidable EN 14301 / AISI 304



*Ideal para puertas correderas.  
De instalación habitual junto con cerradura pico de loro y dedales.*



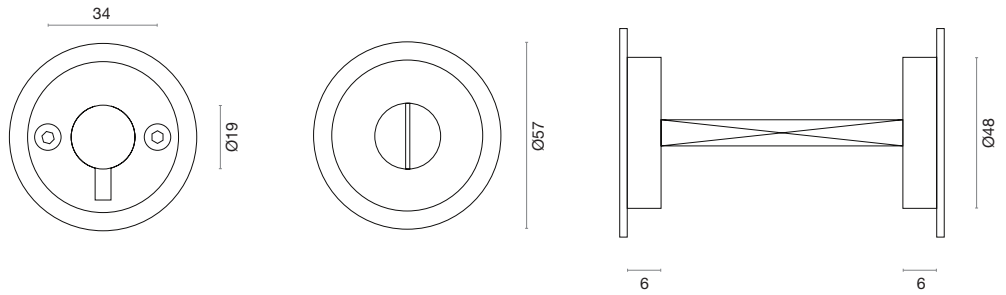
Otros acabados bajo pedido, contacte con nuestro Dpto. Comercial.

Ref. JNF	Embalaje	Código			
		Inox	Negro PVD (TB)	Moka PVD (TCH)	Dorado PVD (TG)
IN04240	1/10	N 41.7099.1	N 41.7100.2	N 41.7101.3	N 41.7102.4

**VISTA - Muletilla y desbloqueo para embutir**  
 Acero inoxidable EN 14301 / AISI 304



Gama Freeline.

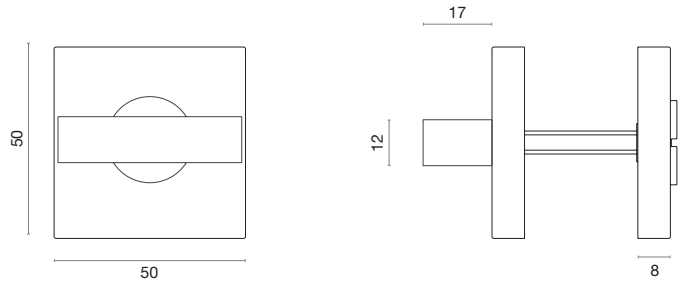


Otros acabados bajo pedido, contacte con nuestro Dpto. Comercial.

Ref. JNF		Código	
Ref. JNF	Inox	Ref. JNF	Inox
IN04241	1/6	N 41.7103.5	



**RINA** - Muletilla y desbloqueo cuadrada  
Acero inoxidable EN 14301 / AISI 304



Otros acabados bajo pedido, contacte con nuestro Dpto. Comercial.

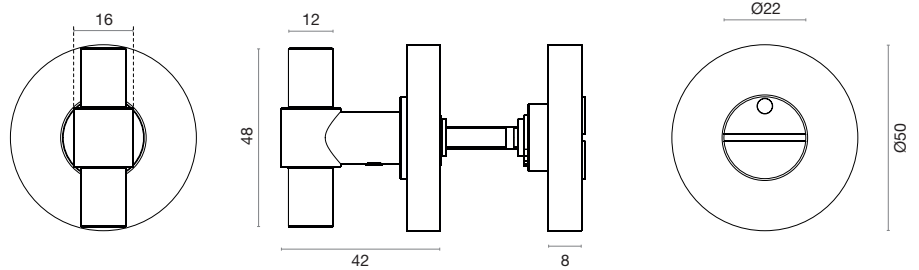
Ref. JNF	Embalaje	Código			
		Inox	Negro PVD (TB)	Moka PVD (TCH)	Dorado PVD (TG)
IN04246	1/6	N 41.7105.7	N 41.7106.8	N 41.7107.9	N 41.7109.0

**STOUT** - Muletillas y desbloqueo con **indicador libre/ocupado**  
Acero inoxidable EN 14301 / AISI 304



MANILLAS

ACCESORIOS PARA PUERTAS DE PASO Y CORREDERAS



Otros acabados bajo pedido, contacte con nuestro Dpto. Comercial.

Ref. JNF	Código	Código					
		Inox	Blanco (W)	Negro (B)	Negro PVD (TB)	Moka PVD (TCH)	Dorado PVD (TG)
IN04266	1/6	N 41.7110.1	N 41.7120.0	N 41.7111.2	N 41.7116.7	N 41.7117.8	N 41.7118.9

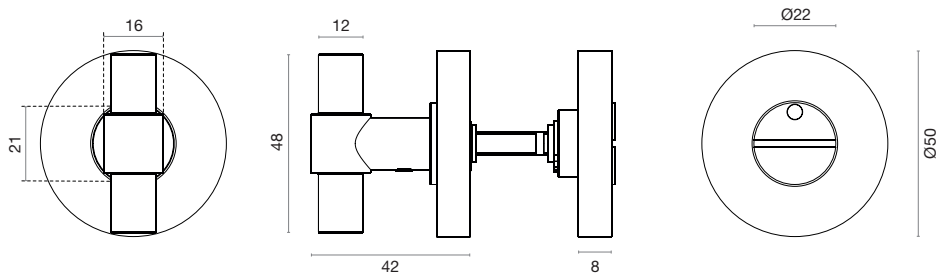
**STOUT KN** - Muletillas y desbloqueo con **indicador libre/ocupado**

Acero inoxidable EN 14301 / AISI 304



MANILLAS

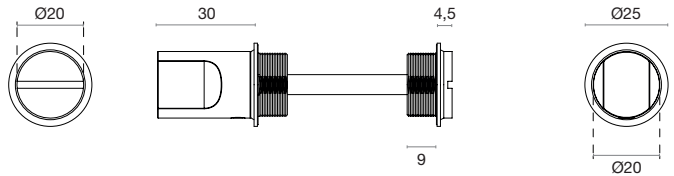
ACCESORIOS PARA PUERTAS DE PASO Y CORREDERAS



Otros acabados bajo pedido, contacte con nuestro Dpto. Comercial.

Ref. JNF	Embalaje	Código			
		Inox	Negro PVD (TB)	Moka PVD (TCH)	Dorado PVD (TG)
IN04266KN	1/6	N 41.7112.3	N 41.7113.4	N 41.7114.5	N 41.7115.6

**SOLA** - Muletilla y desbloqueo **sin roseta** para embutir  
 Acero inoxidable EN 14301 / AISI 304



Otros acabados bajo pedido, contacte con nuestro Dpto. Comercial.



1.02 Consultar rosetas disponibles  
 Página 61

Ref. JNF	Embalaje	Código			
		Inox	Negro PVD (TB)	Moka PVD (TCH)	Dorado PVD (TG)
IN04008	1/24	N 41.7067.2	N 41.7068.3	N 41.7069.4	N 41.7070.5

**OSAKA - Muletilla y desbloqueo rectangular con *canto redondeado***

Acero inoxidable EN 14301



Easy Fix es un sistema de fijación rápida del conjunto de manillas, rosetas o placas sustituyendo el tradicional sistema de fijación por tornillo por un sistema de fijación autoajutable.

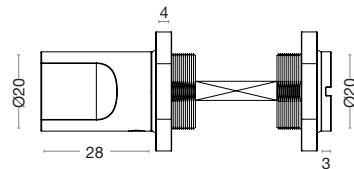
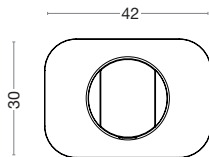
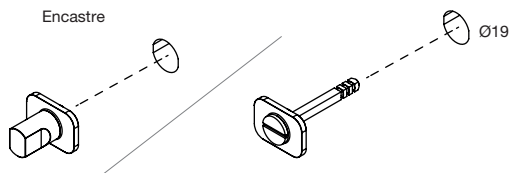


8x8



Easy Fix

Con este sistema el tiempo de instalación de las manillas en obra se reduce garantizando al mismo tiempo la carga de tracción y torsión exigida por la normativa EN1906.



Otros acabados bajo pedido, contacte con nuestro Dpto. Comercial.

Ref. JNF	Embalaje	Código			
		Inox	Negro PVD (TB)	Moka PVD (TCH)	Dorado PVD (TG)
IN04345B1	1/50	N 72.0146.3	N 72.0147.4	N 72.0148.5	N 72.0149.6

Convertor muletilla de cerraduras de bombillo  
Nylon



6x6



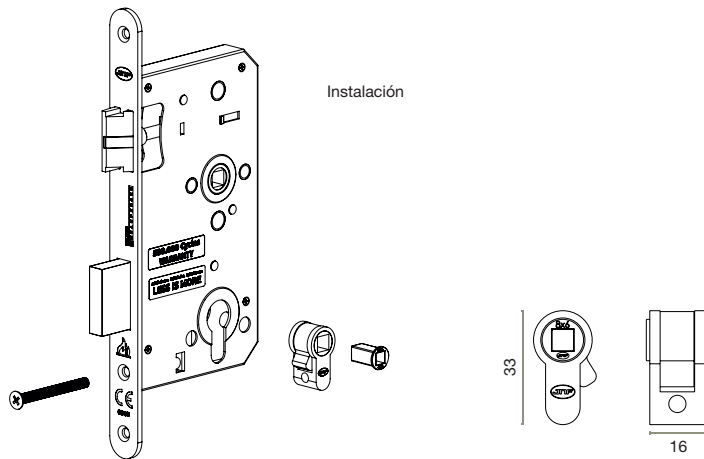
8x8

MANILLAS

Accesorio para convertir una cerradura de cilindro en cerradura de condena.  
Pueden aplicarse quadradillos de 6x6 o 8x8mm.

**No es recomendable** con condenas con indicador libre/ocupado al no tener fin.

ACCESORIOS PARA PUERTAS DE PASO Y CORREDERAS



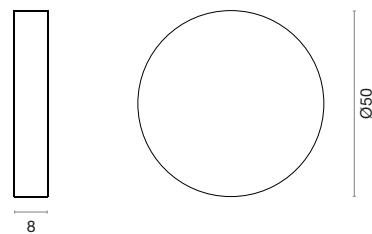
Otros acabados bajo pedido, contacte con nuestro Dpto. Comercial.

Ref. JNF		Código
IN20AWC	1/25	41.7199.2

Jgo. 2 bocallaves **ciegos**  
 Acero inoxidable EN 14301 / AISI 304



- De venta por juegos.
- Fijación con base nylon.



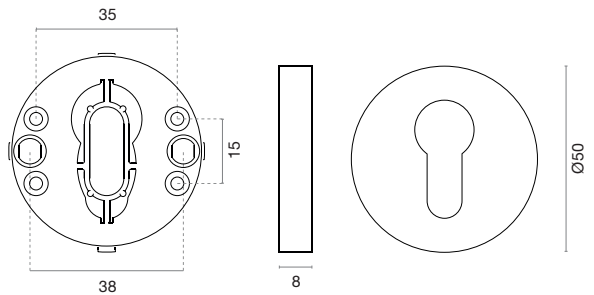
Otros acabados bajo pedido, contacte con nuestro Dpto. Comercial.

Ref. JNF	Inox	Código			
		Negro PVD (TB)	Moka PVD (TCH)	Dorado PVD (TG)	
IN0428RC08N	1/10/100	N 41.7121.1	N 41.7122.2	N 41.7123.3	N 41.7124.4

Jgo. 2 bocallaves de **serreta**  
 Acero inoxidable EN 14301 / AISI 304



- De venta por juegos.
- Fijación con base nylon.



Otros acabados bajo pedido, contacte con nuestro Dpto. Comercial.

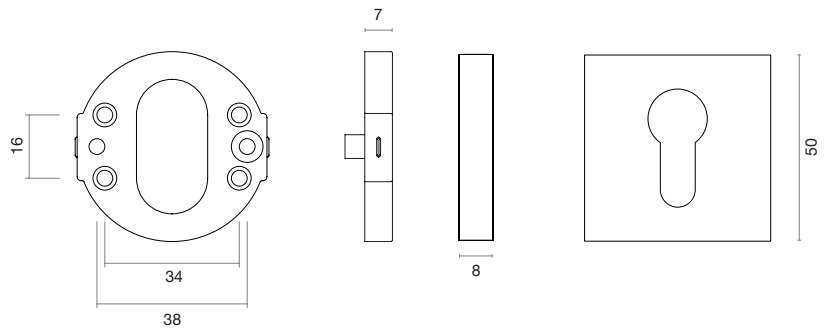
Ref. JNF	Código	Código					
		Inox	Blanco (W)	Negro (B)	Negro PVD (TB)	Moka PVD (TCH)	Dorado PVD (TG)
IN0428RY08N 1/10/200		N 41.7126.6	N 41.7132.1	N 41.7127.7	N 41.7128.8	N 41.7129.9	N 41.7131.0



Jgo. 2 bocallaves de **serreta** cuadrado  
Acero inoxidable EN 14301 / AISI 304



- De venta por juegos.
- Fijación con base nylon.



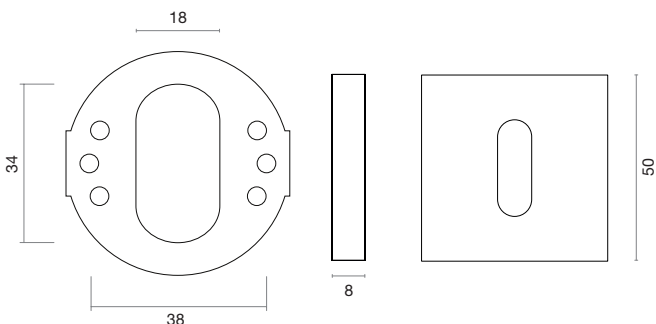
Otros acabados bajo pedido, contacte con nuestro Dpto. Comercial.

Ref. JNF		Código			
		Inox	Negro PVD (TB)	Moka PVD (TCH)	Dorado PVD (TG)
IN0429QY08N	1/10/200	<b>N</b> 41.7138.7	<b>N</b> 41.7139.8	<b>N</b> 41.7140.9	<b>N</b> 41.7142.0

Jgo. 2 bocallaves **borjas** cuadrado  
Acero inoxidable EN 14301 / AISI 304



- De venta por juegos.
- Fijación con base nylon.



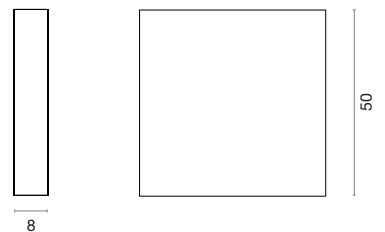
Otros acabados bajo pedido, contacte con nuestro Dpto. Comercial.

Ref. JNF	Código	Código			
		Inox	Negro PVD (TB)	Moka PVD (TCH)	Dorado PVD (TG)
IN0429QP08N 1/10/200		N 41.7134.3	N 41.7135.4	N 41.7136.5	N 41.7137.6

Jgo. 2 bocallavess **ciego** cuadrado  
 Acero inoxidable EN 14301 / AISI 304



- De venta por juegos.
- Fijación con base nylon.



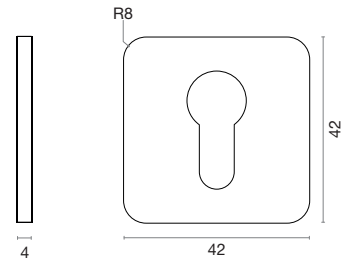
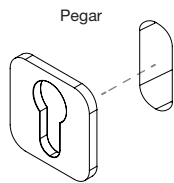
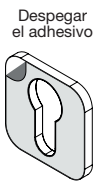
Otros acabados bajo pedido, contacte con nuestro Dpto. Comercial.

Ref. JNF		Código	
		Inox	
IN0429QC08N	1/10/200	N	41.7133.2

**OSAKA** - Jgo. 2 bocallavess de **serreta** cuadrado con canto redondeado  
Acero inoxidable EN 14301 / AISI 304



- De venta por juegos.



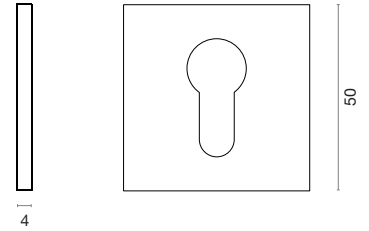
Otros acabados bajo pedido, contacte con nuestro Dpto. Comercial.

Ref. JNF	Embalaje	Código			
		Inox	Negro PVD (TB)	Moka PVD (TCH)	Dorado PVD (TG)
IN04345PZ	1/20	N 41.7143.1	N 41.7144.2	N 41.7145.3	N 41.7146.4

**FINO** - Jgo. 2 bocallavess cuadrado de **serreta**  
 Acero inoxidable EN 14301 / AISI 304



- De venta por juegos.
- Fijación base nylon.



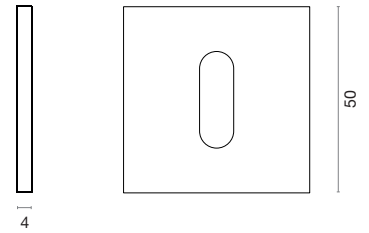
Otros acabados bajo pedido, contacte con nuestro Dpto. Comercial.

Ref. JNF		Código	
Ref. JNF	Inox	Ref. JNF	Inox
IN04QPZ05N	1/10	N	41.7148.6

**FINO** - Jgo. 2 bocallaves **borjas cuadrado**  
 Acero inoxidable EN 14301 / AISI 304



- De venta por juegos.
- Fijación base nylon.



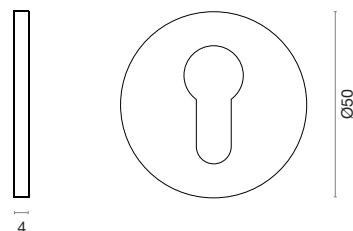
Otros acabados bajo pedido, contacte con nuestro Dpto. Comercial.

Ref. JNF		Código	
Ref. JNF	Inox	Ref. JNF	Inox
IN04QEC05N	1/10	N	41.7147.5

**FINO ECO** - Jgo. 2 bocallaves circular de **serreta**  
 Acero inoxidable EN 14301 / AISI 304



- De venta por juegos.
- Fijación base nylon.



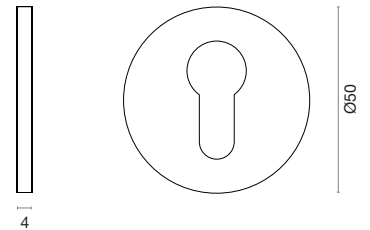
Otros acabados bajo pedido, contacte con nuestro Dpto. Comercial.

Ref. JNF	Embalaje	Código	
		Inox	Negro PVD (TB)
IN04RPZ05N	1/10	N 41.7150.8	N 41.1546.3

**FINO** - Jgo. 2 bocallaves de **serreta**  
 Acero inoxidable EN 14301 / AISI 304



- De venta por juegos.
- Fijación base nylon.



Otros acabados bajo pedido, contacte con nuestro Dpto. Comercial.

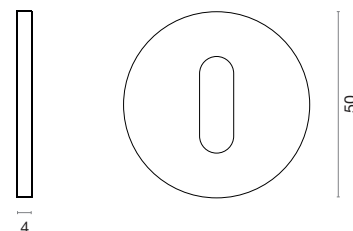
Ref. JNF		Código
IN0428RY04M	1/10/200	Inox 41.7125.5



**FINO** - Jgo. 2 bocallaves **borjas circular**  
 Acero inoxidable EN 14301 / AISI 304



- De venta por juegos.
- Fijación base nylon.



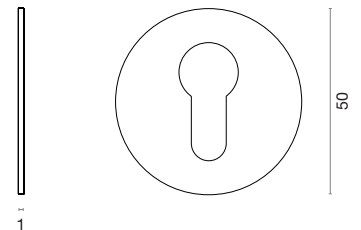
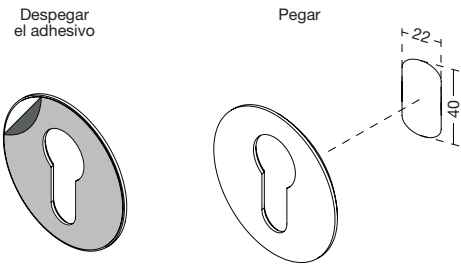
Otros acabados bajo pedido, contacte con nuestro Dpto. Comercial.

Ref. JNF	Embalaje	Código	
		Inox	Negro PVD (TB)
IN04REC05N	1/10	N 41.7149.7	N 41.7591.9

**ULTRA FINO** - Jgo. 2 bocallaves circular de **serreta** para sobreponer  
 Acero inoxidable EN 14301 / AISI 304



- De venta por juegos.



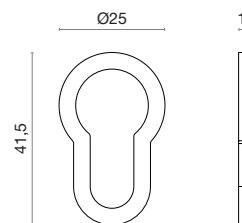
Otros acabados bajo pedido, contacte con nuestro Dpto. Comercial.

Ref. JNF	Embalaje	Inox	Código		
			Negro PVD (TB)	Moka PVD (TCH)	Dorado PVD (TG)
IN04RY01MB	1/24	N 41.7153.0	N 41.7154.1	N 41.7155.2	N 41.7156.3

**MINIMAL** - Jgo. 2 bocallaves de **serreta** para sobreponer  
Acero inoxidable EN 14301 / AISI 304



- De venta por juegos.



Otros acabados bajo pedido, contacte con nuestro Dpto. Comercial.

Ref. JNF	Embalaje	Código			
		Inox	Negro PVD (TB)	Moka PVD (TCH)	Dorado PVD (TG)
IN04RY01S	1/100	N 41.7157.4	N 41.7158.5	N 41.7159.6	N 41.7160.7

# 1.04

POMOS GIRATORIOS Y ACCESORIOS  
PARA PUERTA DE ENTRADA

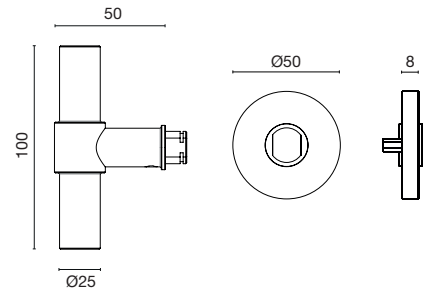


**STOUT T** - Jgo. de pomos giratorios de roseta redonda Ø50 y muelle metálico  
 Acero inoxidable EN 14301 / AISI 304



MANILLAS

ACCESORIOS PARA PUERTAS DE ENTRADA



Otros acabados bajo pedido, contacte con nuestro Dpto. Comercial.

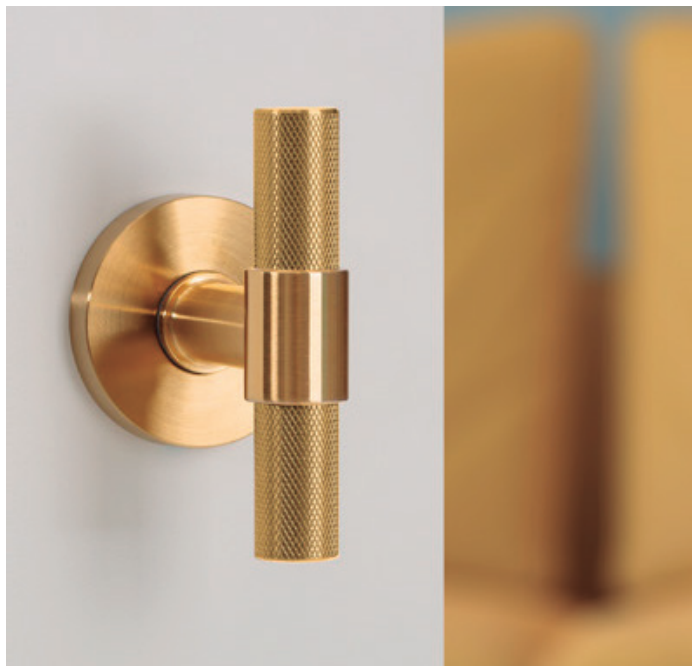
Certificación

EN1906 3 7 - 0 0 3 0 B

Ref. JNF	Roseta	Código	Código			
			Inox	Negro PVD (TB)	Moka PVD (TH)	Dorado PVD (TG)
IN00172	RC08M	1/24	N 72.0064.9	N 72.0070.4	N 72.0071.5	N 72.0072.6

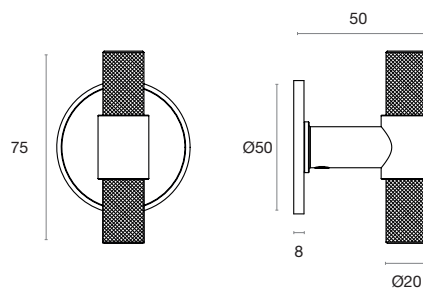
**STOUT WATCH KN T** - Jgo. de pomos giratorios de roseta redonda Ø50 con muelle metálico y grabado de diamantes

Acero inoxidable EN 14301 / AISI 304



MANILLAS

ACCESORIOS PARA PUERTAS DE ENTRADA



Otros acabados bajo pedido, contacte con nuestro Dpto. Comercial.

Certificación

EN1906 3 7 - 0 0 3 0 B

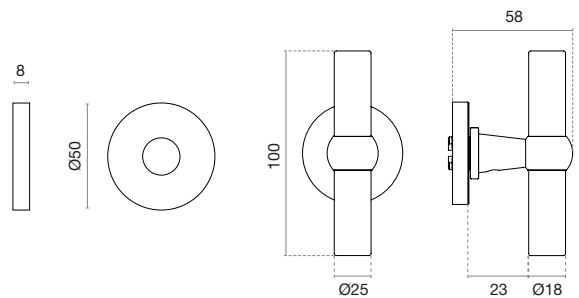
Ref. JNF	Roseta	Código	Código			
			Inox	Negro PVD (TB)	Moka PVD (TCH)	Dorado PVD (TG)
IN0017216KN	RC08M	1/24	N 72.0066.0	N 72.0067.1	N 72.0068.2	N 72.0069.3

**TRAIN** - Jgo. de pomos giratorios de roseta redonda Ø50 con muelle metálico  
 Acero inoxidable EN 14301 / AISI 304



MANILLAS

ACCESORIOS PARA PUERTAS DE ENTRADA



Otros acabados bajo pedido, contacte con nuestro Dpto. Comercial.

Certificación

EN1906 3 7 - 0 0 3 0 A

Ref. JNF	Roseta	Código	Código			
			Inox	Negro PVD (TB)	Moka PVD (TCH)	Dorado PVD (TG)
IN00226	RC08M	1/24	N 72.0094.6	N 72.0100.1	N 72.0101.2	N 72.0102.3

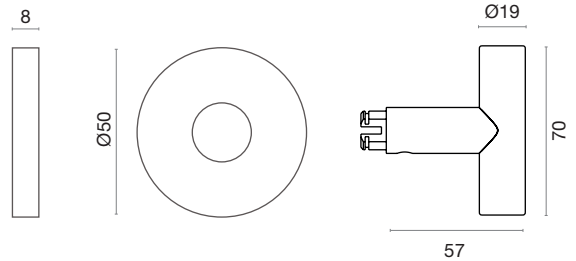


**TORNIQUETE T** - Jgo. de pomos giratorios de roseta redonda Ø50 con muelle metálico  
 Acero inoxidable EN 14301 / AISI 304



MANILLAS

ACCESORIOS PARA PUERTAS DE ENTRADA



Otros acabados bajo pedido, contacte con nuestro Dpto. Comercial.

Certificación

TB / TCH / TG EN1906 **2** 7 - 0 0 3 0 B

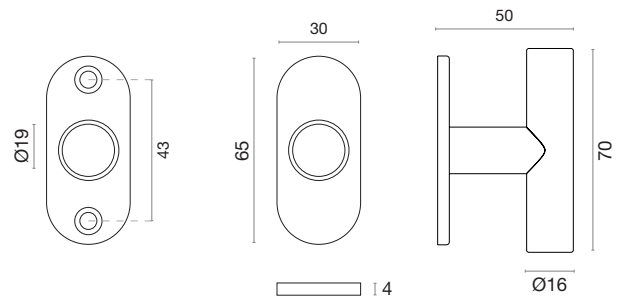
Ref. JNF	Roseta	Caja	Código			
			Inox	Negro PVD (TB)	Moka PVD (TCH)	Dorado PVD (TG)
IN00052	RC08M	1/12	<b>N</b> 47.0830.2	<b>N</b> 47.0831.3	<b>N</b> 47.0832.4	<b>N</b> 47.0833.5



**TORNIQUETE - Jgo. de pomos giratorios de roseta ovalada *sin muelle***  
 Acero inoxidable EN 14301 / AISI 304



Roseta metálica **no** desmontable.



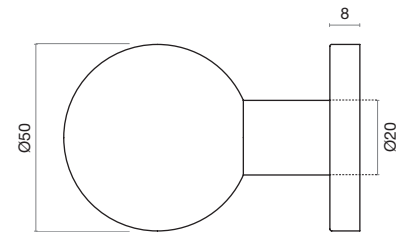
Otros acabados bajo pedido, contacte con nuestro Dpto. Comercial.

Certificación

TB / TCH / TG EN1906 2 7 - 0 0 3 0 U

Ref. JNF	Código	Código			
		Inox	Negro PVD (TB)	Moka PVD (TCH)	Dorado PVD (TG)
IN0005943	1	N 72.0014.3	N 72.0015.4	N 72.0016.5	N 72.0017.6

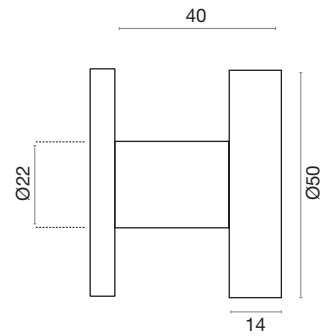
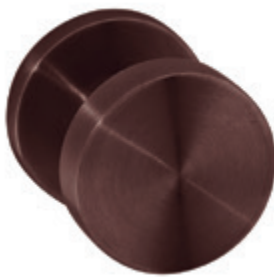
Jgo. de pomos giratorios esféricos Ø50 con roseta redonda y muelle  
 Acero inoxidable EN 14301 / AISI 304



Otros acabados bajo pedido, contacte con nuestro Dpto. Comercial.

Ref. JNF		Código	
Ref. JNF	Icono	Inox	Código
IN00091G	1/3/60	N	72.0028.6

Jgo. de pomos giratorios circulares Ø50 con roseta redonda y muelle  
 Acero inoxidable EN 14301 / AISI 304



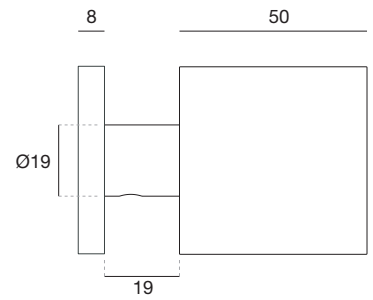
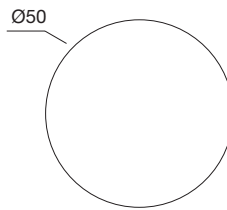
Otros acabados bajo pedido, contacte con nuestro Dpto. Comercial.

Certificación

EN1906 2 6 - 0 0 3 0 A

Ref. JNF	Embalaje	Código			
		Inox	Negro PVD (TB)	Moka PVD (TH)	Dorado PVD (TG)
IN00092G	1/20	N 72.0030.8	N 72.0031.9	N 72.0033.0	N 72.0034.1

Jgo. de pomos tubulares giratorios Ø50 con roseta redonda y muelle  
 Acero inoxidable EN 14301 / AISI 304



Otros acabados bajo pedido, contacte con nuestro Dpto. Comercial.

Certificación

EN1906 2 6 - 0 0 3 0 A

Ref. JNF		Código	
		Inox	
IN00093GT	1/80	N	72.0035.2

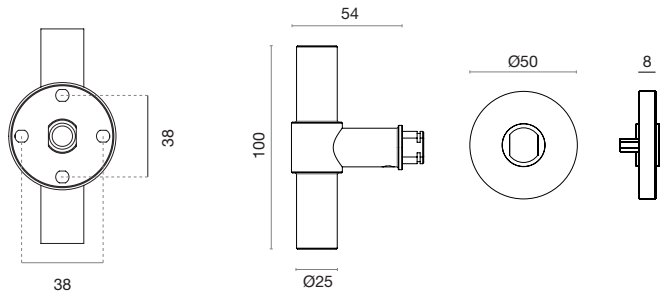
**STOUT T** - Pomo **fijo** macizo de roseta redonda **Ø50**  
 Acero inoxidable EN 14301 / AISI 304



Instalación directa sin tornillos pasantes.

MANILLAS

ACCESORIOS PARA PUERTAS DE ENTRADA



Otros acabados bajo pedido, contacte con nuestro Dpto. Comercial.

Ref. JNF	Embalaje	Código			
		Inox	Negro PVD (TB)	Moka PVD (TCH)	Dorado PVD (TG)
IN00173	1/24	N 72.0073.7	N 72.0079.2	N 72.0080.3	N 72.0081.4

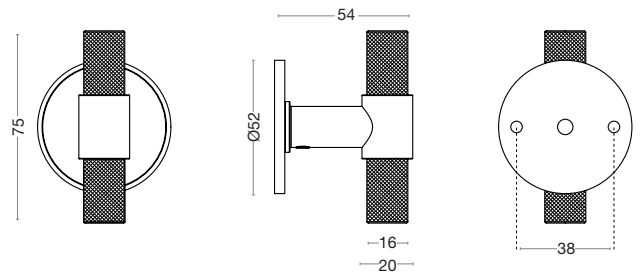
**STOUT WATCH KN T** - Pomo **fijo** macizo de roseta redonda **Ø50** y grabado de diamantes  
Acero inoxidable EN 14301 / AISI 304



Instalación directa sin tornillos pasantes.

MANILLAS

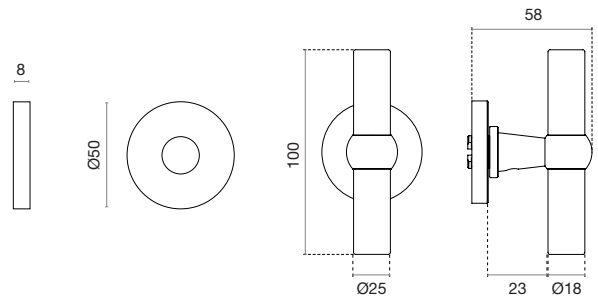
ACCESORIOS PARA PUERTAS DE ENTRADA



Otros acabados bajo pedido, contacte con nuestro Dpto. Comercial.

Ref. JNF	Embalaje	Código			
		Inox	Negro PVD (TB)	Moka PVD (TCH)	Dorado PVD (TG)
IN0017316KN	1/24	N 72.0074.8	N 72.0075.9	N 72.0077.0	N 72.0078.1

**TRAIN FIX** - Pomo **fijo** macizo de roseta redonda **Ø50**  
 Acero inoxidable EN 14301 / AISI 304



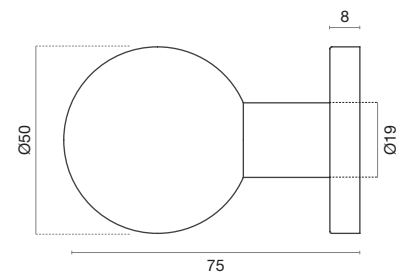
Otros acabados bajo pedido, contacte con nuestro Dpto. Comercial.

Certificación

EN1906 **3** **7** - 0 0 3 0 A

Ref. JNF	Embalaje	Código			
		Inox	Negro PVD (TB)	Moka PVD (TCH)	Dorado PVD (TG)
IN00226	1/24	<b>N</b> 72.0095.7	<b>N</b> 72.0096.8	<b>N</b> 72.0097.9	<b>N</b> 72.0099.0

Pomo esférico fijo **Ø50**  
 Acero inoxidable EN 14301 / AISI 304



Otros acabados bajo pedido, contacte con nuestro Dpto. Comercial.

Ref. JNF	Embalaje	Inox	Código		
			Negro PVD (TB)	Moka PVD (TCH)	Dorado PVD (TG)
IN00091	1/3/60	N 72.0027.5	P N 72.0632.5	P N 72.0633.6	P N 72.0635.8



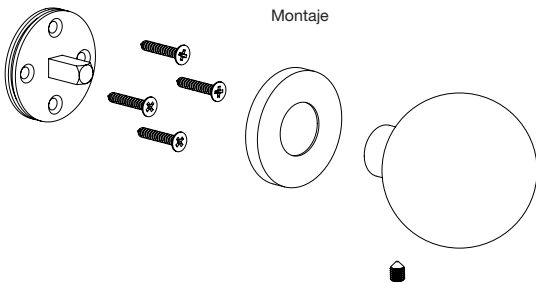
Pomo esférico fijo Ø65  
Acero inoxidable EN 14301 / AISI 304



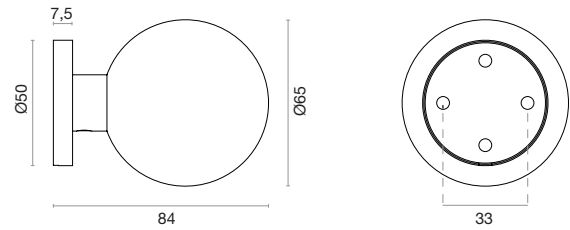
No se ve ningún tornillo desde el exterior.  
No es antirrobo.

MANILLAS

ACCESORIOS PARA PUERTAS DE ENTRADA



Montaje



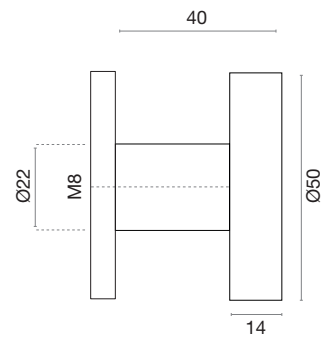
Otros acabados bajo pedido, contacte con nuestro Dpto. Comercial.

Ref. JNF	Código	Código			
		Inox	Negro PVD (TB)	Moka PVD (TCH)	Dorado PVD (TG)
IN00090	1/30	N 72.0026.4	N 72.3478.2	N 72.3479.3	N 72.3480.4

Pomo circular fijo **Ø50**  
 Acero inoxidable EN 14301 / AISI 304



Con tornillo pasante M8.

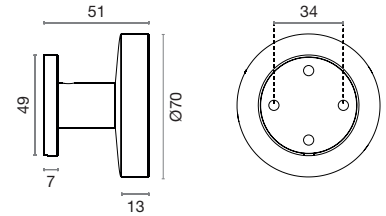


Otros acabados bajo pedido, contacte con nuestro Dpto. Comercial.

Ref. JNF	Embalaje	Código			
		Inox	Negro PVD (TB)	Moka PVD (TCH)	Dorado PVD (TG)
IN00092	1/20	N 72.0029.7	N 72.0031.9	N 72.0033.0	N 72.0034.1

Pomo fijo Ø70

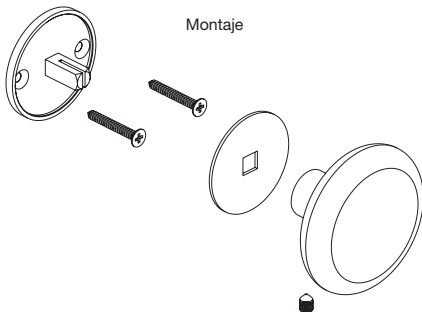
Acero inoxidable EN 14301 / AISI 304



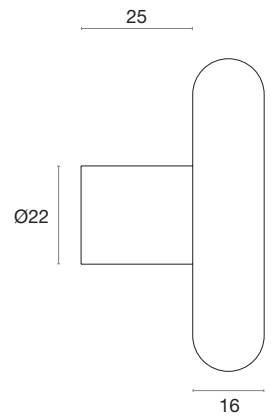
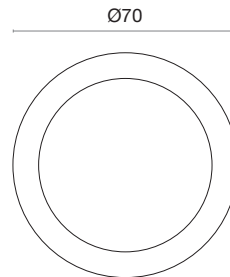
Otros acabados bajo pedido, contacte con nuestro Dpto. Comercial.

Ref. JNF	Embalaje	Código			
		Inox	Negro PVD (TB)	Moka PVD (TCH)	Dorado PVD (TG)
IN00092M	1/6/60	N 41.7035.3	N 41.7036.4	N 41.7037.5	N 41.7038.6

Pomo fijo perfil ovalado Ø70  
 Acero inoxidable EN 14301 / AISI 304



Montaje



Otros acabados bajo pedido, contacte con nuestro Dpto. Comercial.

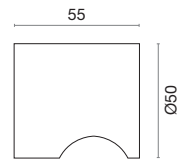
Ref. JNF	Embalaje	Código			
		Inox	Negro PVD (TB)	Moka PVD (TCH)	Dorado PVD (TG)
IN00099	1/30	N 72.0042.9	N 41.7039.7	N 41.7040.8	N 41.7041.9

**CYLINDER - Pomo fijo Ø50**

Acero inoxidable EN 14301 / AISI 304



Gama Freeline.

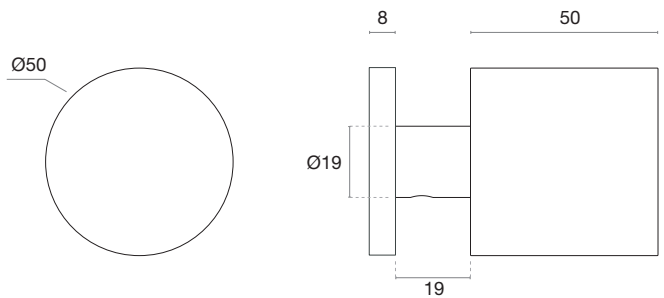


Otros acabados bajo pedido, contacte con nuestro Dpto. Comercial.

Ref. JNF		Código	
Ref. JNF	Inox	Ref. JNF	Inox
IN00102R	1/30	N 41.7043.0	

**TUBULAR - Pomo fijo Ø50**

Acero inoxidable EN 14301 / AISI 304



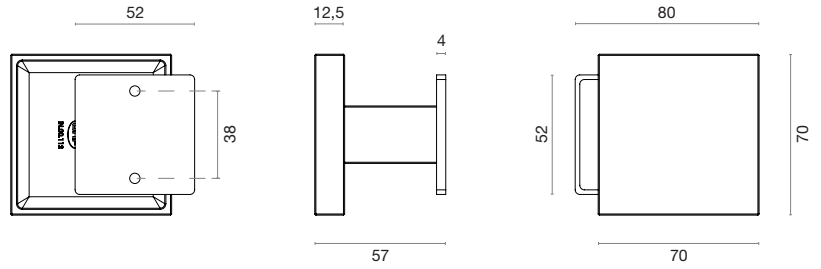
Otros acabados bajo pedido, contacte con nuestro Dpto. Comercial.

Certificación

EN1906 2 6 - 0 0 3 0 A

Ref. JNF		Código	
Ref. JNF	Inox	Ref. JNF	Inox
IN00093	1/4/80	N 72.3487.0	

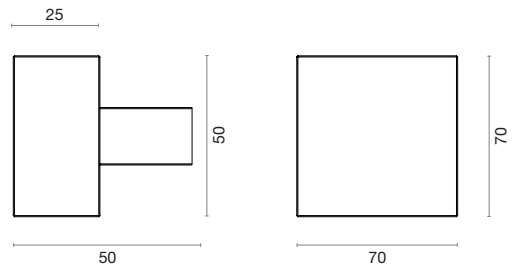
**CUADRA** - Pomo fijo cuadrado 70x70  
 Acero inoxidable EN 14301 / AISI 304



Otros acabados bajo pedido, contacte con nuestro Dpto. Comercial.

Ref. JNF		Código	
Ref. JNF	Inox	Ref. JNF	Inox
IN00112F	1/20	N 41.7044.1	

**QUADRO - Pomo fijo cuadrado 70x70**  
 Acero inoxidable EN 14301 / AISI 304



Otros acabados bajo pedido, contacte con nuestro Dpto. Comercial.

Ref. JNF		Código	
Ref. JNF	Inox	Ref. JNF	Inox
IN00113	1/20	N 41.7048.5	



Pomo fijo Ø100

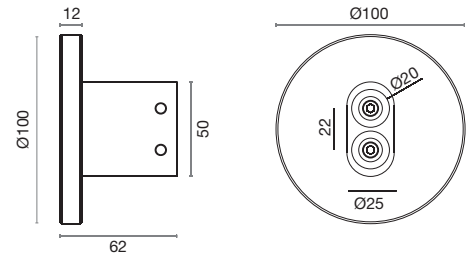
Acero inoxidable EN 14301 / AISI 304



Sin sistema antirrobo.

MANILLAS

ACCESORIOS PARA PUERTAS DE ENTRADA



Otros acabados bajo pedido, contacte con nuestro Dpto. Comercial.

Ref. JNF	Embalaje	Código			
		Inox	Negro (TB)	Moka (TCH)	Dorado (TG)
IN00165	1/12	N 41.7049.6	N 41.7050.7	N 41.7051.8	N 41.7052.9

Pomo fijo **100x100**

Acero inoxidable EN 14301 / AISI 304

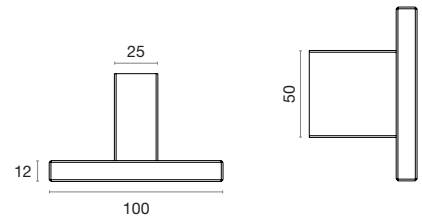


Sin sistema antirrobo.



MANILLAS

ACCESORIOS PARA PUERTAS DE ENTRADA



Otros acabados bajo pedido, contacte con nuestro Dpto. Comercial.

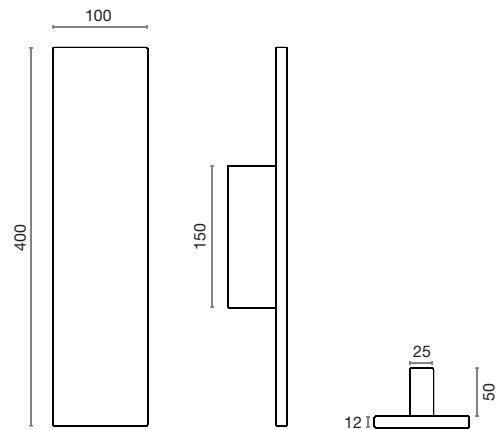
Ref. JNF	Embalaje	Código			
		Inox	Negro (TB)	Moka (TCH)	Dorado (TG)
IN00166	1/12	N 41.7054.0	N 41.7055.1	N 41.7056.2	N 41.7057.3

Pomo fijo **100x400**

Acero inoxidable EN 14301 / AISI 304



Sin sistema antirrobo.

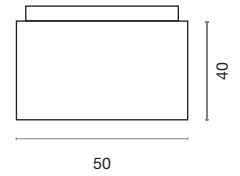
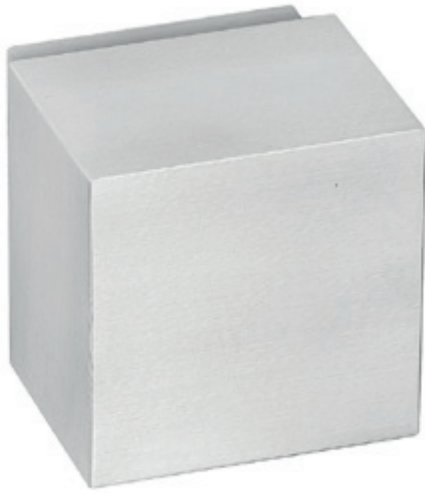


Otros acabados bajo pedido, contacte con nuestro Dpto. Comercial.

Ref. JNF		Código	
Ref. JNF		Inox	
IN00169	1	N	41.7058.4

**QUADRO - Pomo fijo 50x50**

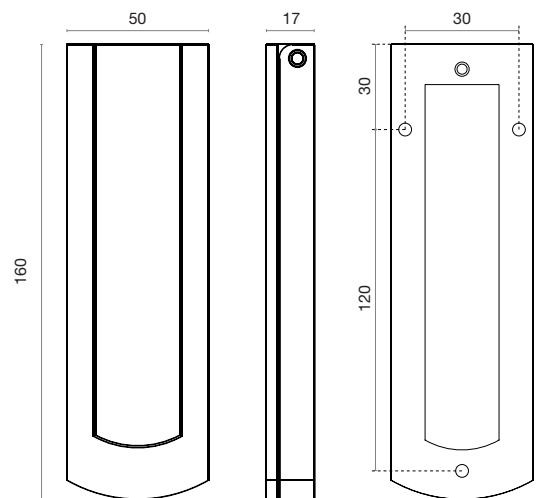
Acero inoxidable EN 14301 / AISI 304



Otros acabados bajo pedido, contacte con nuestro Dpto. Comercial.

Ref. JNF		Código	
Ref. JNF	Inox	Ref. JNF	Inox
IN00322F	1	N 41.7062.8	

Llamador de puerta  
Acero inoxidable EN 14301 / AISI 304



Otros acabados bajo pedido, contacte con nuestro Dpto. Comercial.

Ref. JNF	Embalaje	Código			
		Inox	Negro (TB)	Moka (TCH)	Dorado (TG)
IN24129	1	N 41.7200.3	N 41.7201.4	N P 41.7202.5	N P 41.7203.6

Frente para buzones **340x75**  
Acero inoxidable / AISI 304

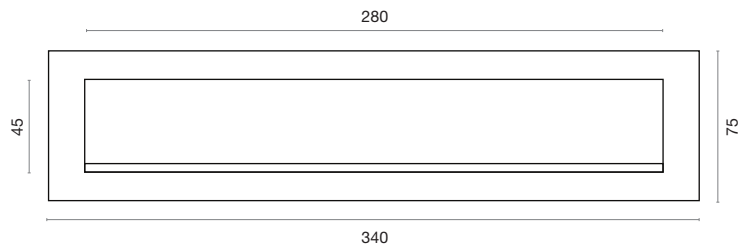


Gama Freeline.



MANILLAS

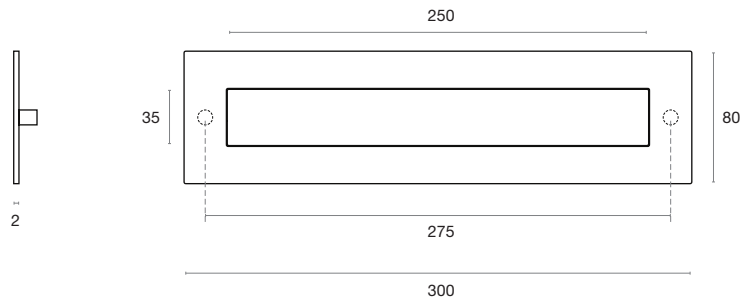
ACCESORIOS PARA PUERTAS DE ENTRADA



Otros acabados bajo pedido, contacte con nuestro Dpto. Comercial.

Ref. JNF		Código	
Ref. JNF	Inox	Ref. JNF	Inox
IN24542	1	N 41.7204.7	

Frente para buzón con resorte **300x80**  
 Acero inoxidable / AISI 304



Otros acabados bajo pedido, contacte con nuestro Dpto. Comercial.

Certificación

EN13724 

4	1	3	1
---	---	---	---

Ref. JNF	Embalaje	Código			
		Inox	Negro (TB)	Moka (TCH)	Dorado (TG)
IN24547	1	N 41.7205.8	N 41.7206.9	N 41.7208.0	N 41.7209.1

# 1.05

## TOPES Y RETENEDORES

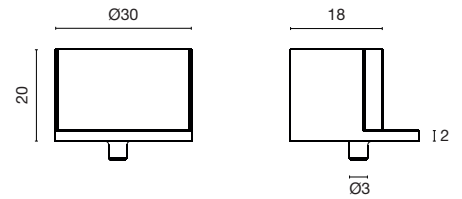




**LUXOR** - Tope de **Ø30** con goma de fijación tornillo  
 Acero inoxidable EN 14301 / AISI 304



- Con tetón central antigiro en la base.



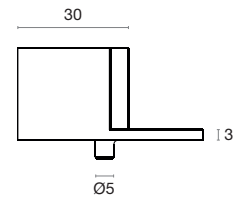
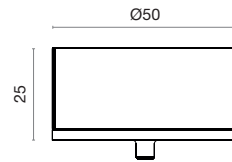
Otros acabados bajo pedido, contacte con nuestro Dpto. Comercial.

Ref. JNF		Código
IN13005	1/20	41.7164.0

**LUXOR BIG** - Tope de  $\varnothing 30$  con goma de fijación tornillo.  
Acero inoxidable EN 14301 / AISI 304



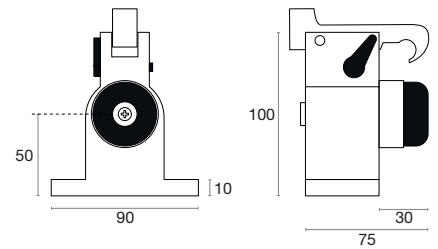
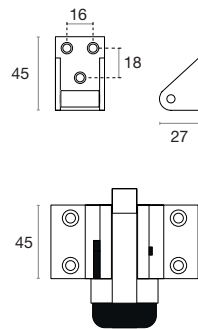
- Con tetón central antigiro en la base.



Otros acabados bajo pedido, contacte con nuestro Dpto. Comercial.

Ref. JNF		Código
IN13004	1/10	41.7162.9

**HEAVY** - Tope para **puertas pesadas** con amortiguador y retenedor. Fijación tornillo.  
Acero inoxidable EN 14301 / AISI 304



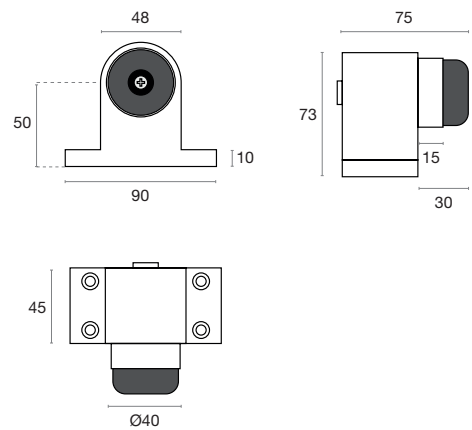
  
**Otros acabados bajo pedido,** contacte con nuestro Dpto. Comercial.

Ref. JNF		Código
IN13010	1/24	 41.7165.1

**HARD** - Tope para **puertas pesadas** con amortiguador  
 Acero inoxidable EN 14301 / AISI 304



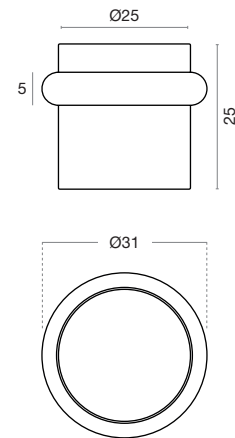
Sin retenedor.



Otros acabados bajo pedido, contacte con nuestro Dpto. Comercial.

Ref. JNF		Código
IN13011	1/24	41.7166.2

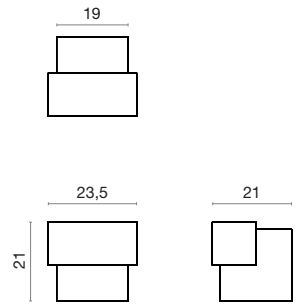
Tope cilíndrico con goma para puertas de fijación tornillo  
 Acero inoxidable EN 14372



Otros acabados bajo pedido, contacte con nuestro Dpto. Comercial.

Ø	Ref. JNF		Código
20	IN1310620	1/40	41.7167.3
25	IN1310625	1/25	41.7168.4

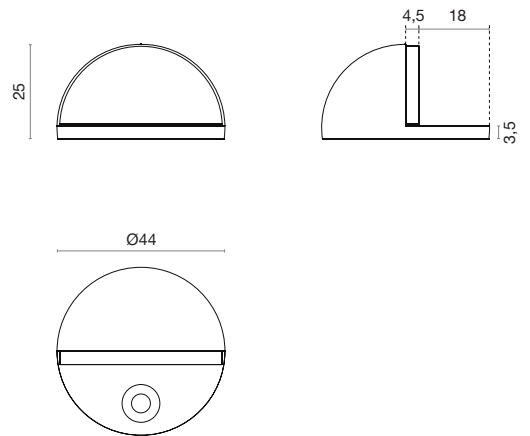
Tope cuadrado con goma de fijación tornillo  
 Acero inoxidable EN 14301 / AISI 304



Otros acabados bajo pedido, contacte con nuestro Dpto. Comercial.

Ref. JNF		Código
IN13119	1/50	41.7169.5

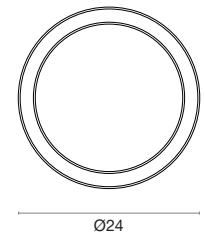
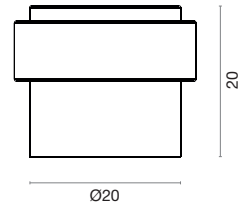
**LUNA** - Tope de puerta **Ø45** fijación tornillo  
 Acero inoxidable EN 14301 / AISI 304



Otros acabados bajo pedido, contacte con nuestro Dpto. Comercial.

Ref. JNF		Código
IN13120	1/20	<b>N</b> 41.7170.6

**ROR** - Tope con goma para puerta **Ø20** de fijación tornillo  
 Acero inoxidable EN 14301 / AISI 304

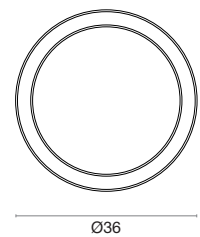
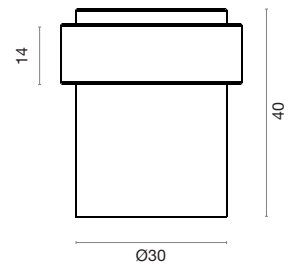
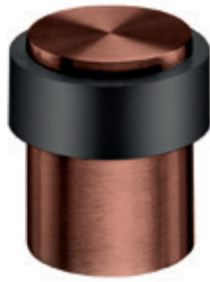


Otros acabados bajo pedido, contacte con nuestro Dpto. Comercial.

Ref. JNF	Embalaje	Código			
		Inox	Negro PVD (TB)	Moka PVD (TCH)	Dorado PVD (TG)
IN1312120	1/40	N 41.7171.7	N 41.7172.8	N 41.7173.9	N 41.7175.0



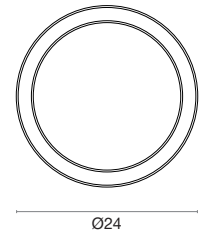
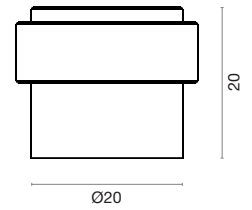
**RUB** - Tope con goma para puerta  $\text{Ø}30$  de fijación tornillo  
 Acero inoxidable EN 14301 / AISI 304



Otros acabados bajo pedido, contacte con nuestro Dpto. Comercial.

Ref. JNF	Embalaje	Código			
		Inox	Negro PVD (TB)	Moka PVD (TCH)	Dorado PVD (TG)
IN1312130	1/20	N 41.7176.1	N 41.7177.2	N 41.7178.3	N 41.7179.4

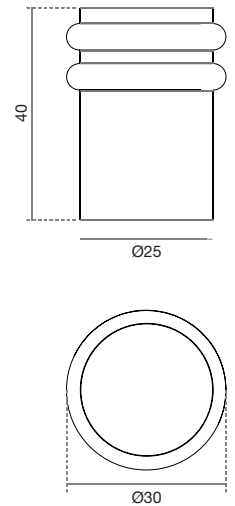
Tope para puerta con goma transparente **Ø20** de fijación tornillo  
 Acero inoxidable EN 14372



Otros acabados bajo pedido, contacte con nuestro Dpto. Comercial.

Ref. JNF		Código	
		Inox	
IN13121T20	1/40		41.7180.5

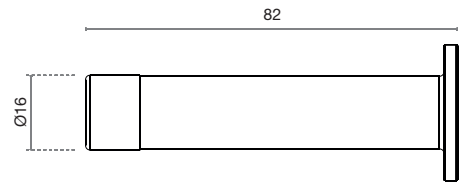
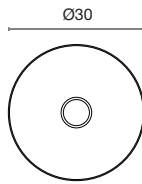
Tope para puerta **Ø25** con doble goma y fijación tornillo  
 Acero inoxidable EN 14301 / AISI 304



Otros acabados bajo pedido, contacte con nuestro Dpto. Comercial.

Ref. JNF		Código	
Ref. JNF	Imag.	Inox	
IN13122	1/20	N	41.7181.6

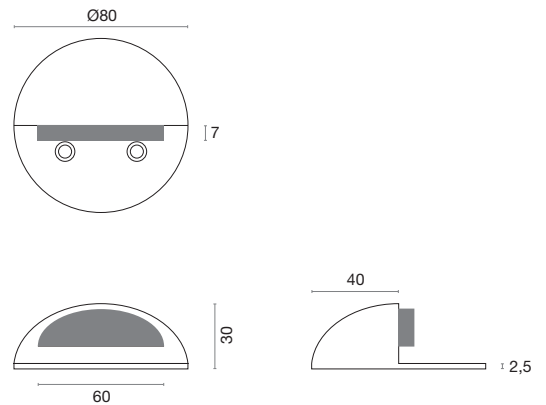
Tope de pared **Ø16** para puerta con base y fijación tornillo  
 Acero inoxidable EN 14301 / AISI 304



Otros acabados bajo pedido, contacte con nuestro Dpto. Comercial.

Ref. JNF		Código	
		Inox	
IN13123CB06	1/4	N	41.7182.7

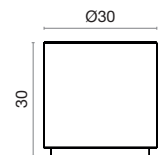
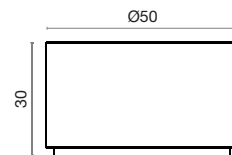
**LUNA BIG** - Tope de puerta **Ø80** con goma y fijación tornillo  
 Acero inoxidable EN 14301 / AISI 304



Otros acabados bajo pedido, contacte con nuestro Dpto. Comercial.

Ref. JNF		Código	
Ref. JNF	Inox	Ref. JNF	Inox
IN13125	1/6	N 41.7183.8	

**SOFT** - Tope para puerta con goma perimetral y fijación tornillo  
 Acero inoxidable EN 14301 / AISI 304



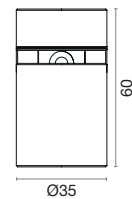
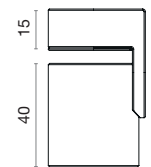
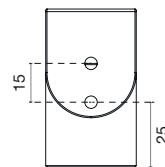
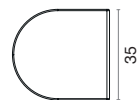
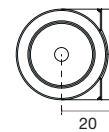
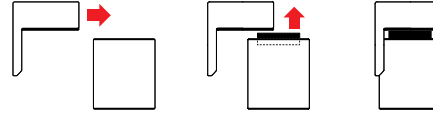
Otros acabados bajo pedido, contacte con nuestro Dpto. Comercial.

Ø	Ref. JNF	📦	Código			
			Inox	Negro PVD (TB)	Moka PVD (TCH)	Dorado PVD (TG)
30	IN1318530	1/20	<b>N</b> 41.7184.9	<b>N</b> 41.7186.0	<b>N</b> 41.7187.1	<b>N</b> 41.7188.2
50	IN1318550	1/10	<b>N</b> 41.7189.3			

Retenedor **magnético** para puerta con goma perimetral y fijación tornillo  
Acero inoxidable EN 14301



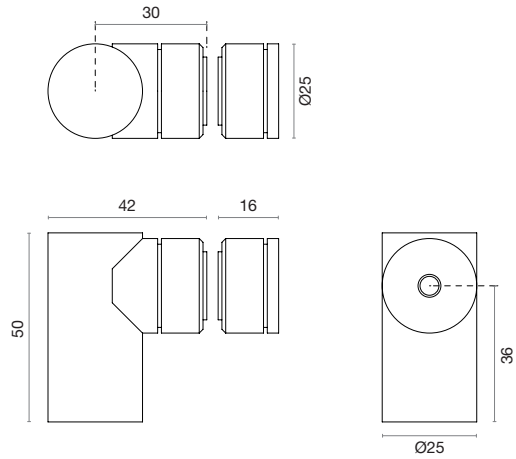
Sistema magnético con ajuste automático de la altura a diferentes distancias de la puerta al suelo y al mismo tiempo reduce la precisión en la instalación. Al acercarse la puerta del tope, la pieza magnética empieza a subir y ralentizar la velocidad de cierre de la puerta hasta su retención.



Otros acabados bajo pedido, contacte con nuestro Dpto. Comercial.

Ref. JNF		Código	
Ref. JNF	Inox	Ref. JNF	Inox
IN13186	1/50	N 41.7193.7	

Retenedor **magnético** para puerta con goma y fijación tornillo  
 Acero inoxidable EN 14301 / AISI 304



Otros acabados bajo pedido, contacte con nuestro Dpto. Comercial.

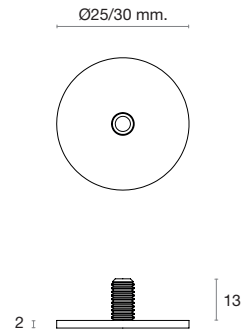
Ref. JNF		Código	
Ref. JNF	Embalaje	Inox	Código
IN13189	1/60	N	41.7194.8



Bases **adhesivas** a suelo para topes de puerta  
Acero inoxidable EN 14301



Apto para modelos de base Ø25/30 mm.

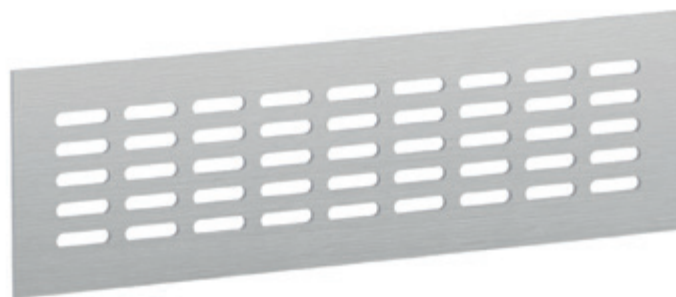
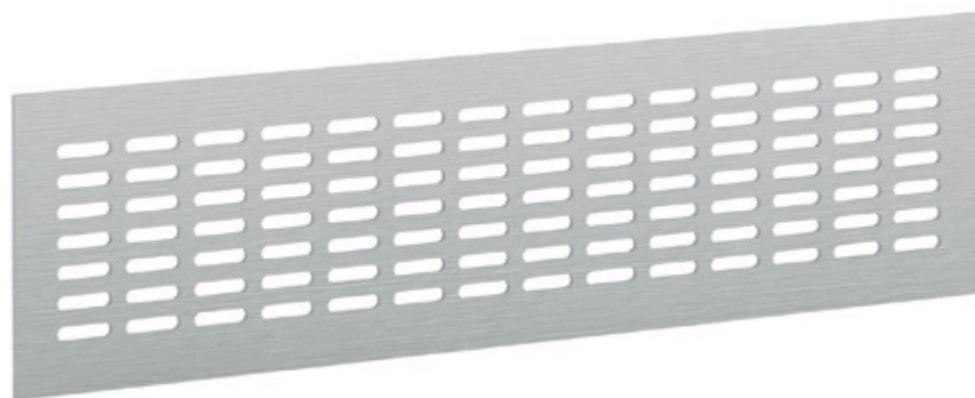


Otros acabados bajo pedido, contacte con nuestro Dpto. Comercial.

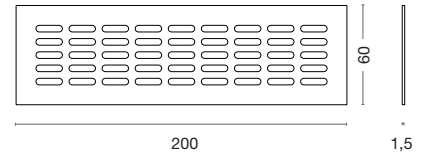
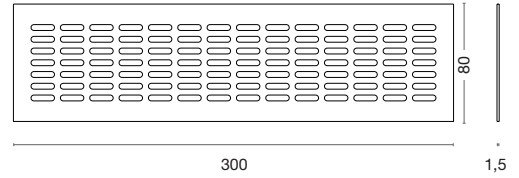
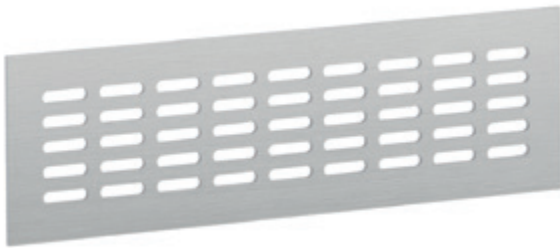
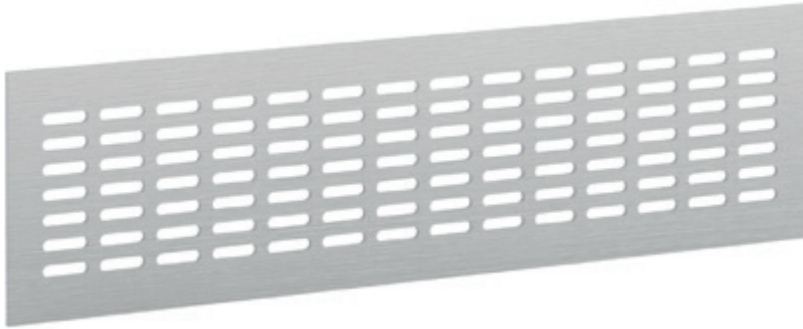
Ø	Ref. JNF	Embalaje	Código	
			Inox	
25	IN13BS25	1/100	N 41.7195.9	
30	IN13BS30	1/50	N 41.7197.0	

# 2.02

## REJILLAS DE VENTILACIÓN



Rejilla rectangular de **fijación adhesiva**  
 Acero inoxidable EN 14301 / AISI 304



COCINA Y BAÑO

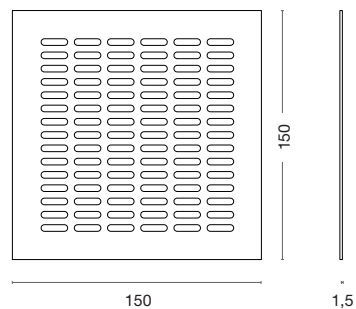
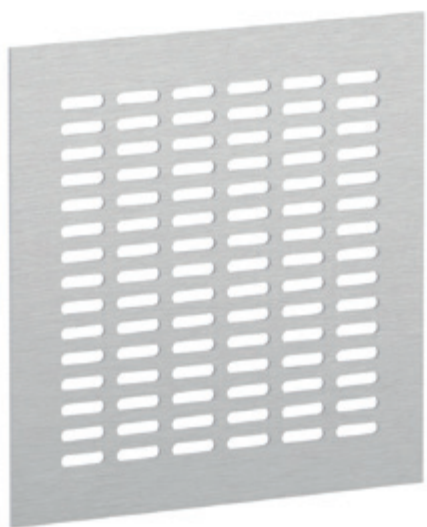
ELEMENTOS VARIOS PARA COCINA



Otros acabados bajo pedido, contacte con nuestro Dpto. Comercial.

Ref. JNF	Medida	Embalaje	Código	
			Inox	
IN23033A	300x80 mm.	1/10	N	08.3428.0
IN23034A	200x60 mm.	1/10	N	08.3429.1

Rejilla cuadrada de **fijación adhesiva**  
 Acero inoxidable EN 14301 / AISI 304



COCINA Y BAÑO

ELEMENTOS VARIOS PARA COCINA



Otros acabados bajo pedido, contacte con nuestro Dpto. Comercial.

Ref. JNF	Medida	Embalaje	Código	
			Inox	
IN23035A	150x150 mm.	1/10	N	08.3430.2

# 2.05

## ACCESORIOS PARA BAÑO

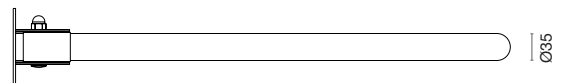
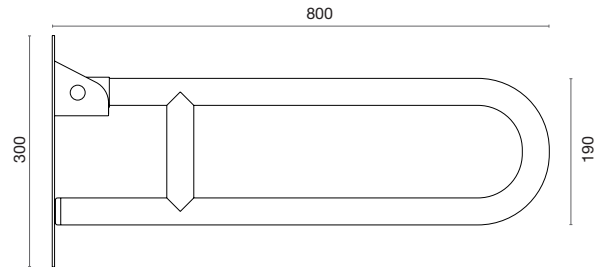
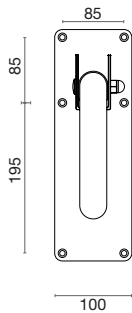
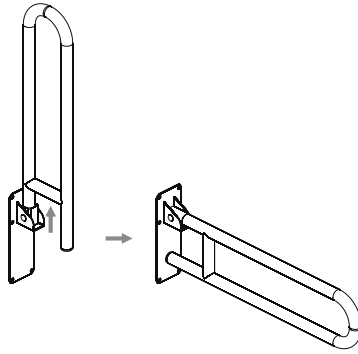


Barra abatible de apoyo para movilidad reducida  
Acero inoxidable EN 14301



**Importante:**

Los accesorios deben ser elegidos de acuerdo con la estructura que el producto se va a aplicar. Esta elección, así como la aplicación del mismo debe ser realizado por un profesional.



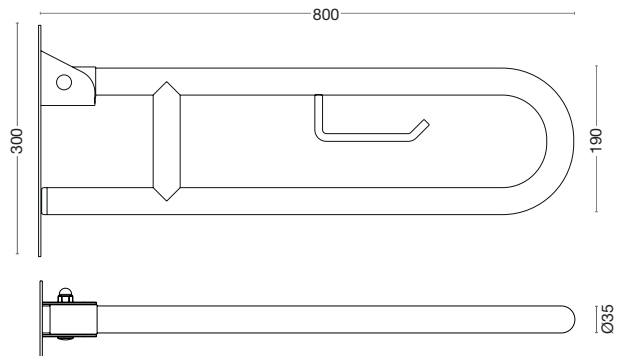
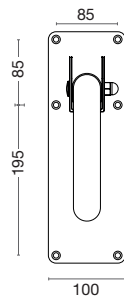
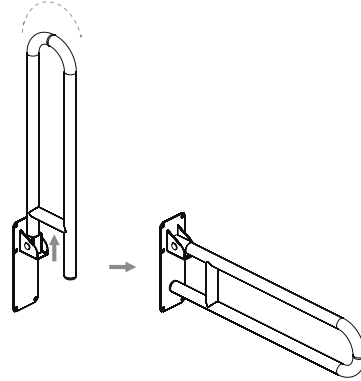
Otros acabados bajo pedido, contacte con nuestro Dpto. Comercial.

Ref. JNF		Código	
Ref. JNF	Inox	Ref. JNF	Inox
IN12022	1	N 61.0229.3	

Barra de apoyo abatible a pared **con soporte para papel**  
 Acero inoxidable EN 14301



**Importante:**  
 Los accesorios deben ser elegidos de acuerdo con la estructura que el producto se va a aplicar. Esta elección, así como la aplicación del mismo debe ser realizado por un profesional.



Otros acabados bajo pedido, contacte con nuestro Dpto. Comercial.

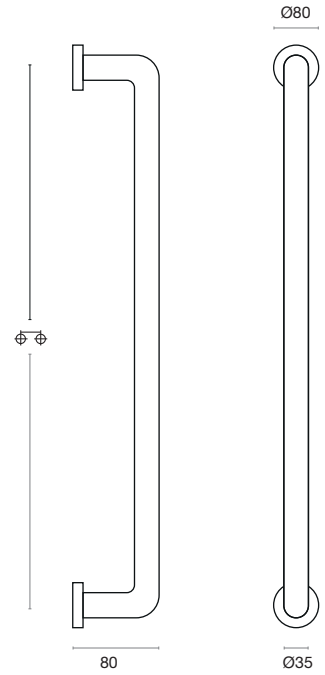
Ref. JNF	Código	Inox	
		Ref. JNF	Código
IN12002	1	N 61.0228.2	

Barra de apoyo fija a pared Ø35  
Acero inoxidable EN 14301 / AISI 304



**Importante:**

Los accesorios deben ser elegidos de acuerdo con la estructura que el producto se va a aplicar. Esta elección, así como la aplicación del mismo debe ser realizado por un profesional.

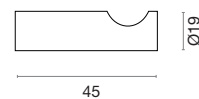


Otros acabados bajo pedido, contacte con nuestro Dpto. Comercial.

Ref. JNF	Φ	Caja	Código	
			Inox	
IN12025	425 mm	1	N 61.0230.4	
IN12026	600 mm	1	N 61.0231.5	
IN12027	800 mm	1	N 61.0232.6	



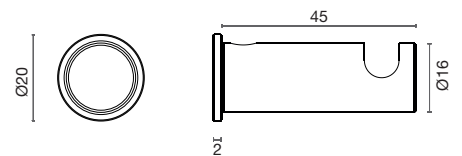
**ROUND** - Percha fijación tornillo  
 Acero inoxidable EN 14301 / AISI 304



Otros acabados bajo pedido, contacte con nuestro Dpto. Comercial.

Ref. JNF	Embalaje	Código	
		Inox	Negro PVD (TB)
IN14515	1/10	N 61.0253.5	N 61.0254.6

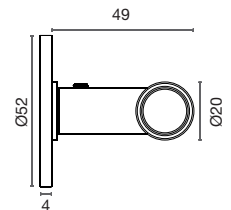
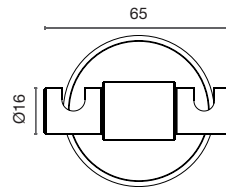
**STOUT WC - Percha individual con base fijación tornillo**  
 Acero inoxidable EN 14301 / AISI 304



Otros acabados bajo pedido, contacte con nuestro Dpto. Comercial.

Ref. JNF	Código	Código				
		Inox	Pulido Brillo (P)	Negro PVD (TB)	Moka PVD (TCH)	Dorado PVD (TG)
IN14123	1/10	N 61.0233.7	P N 61.0234.8	N 61.0235.9	N 61.0237.0	N 61.0238.1

**STOUT T WC** - Percha **doble** tipo T de fijación tornillo  
Acero inoxidable EN 14301 / AISI 304



Otros acabados bajo pedido, contacte con nuestro Dpto. Comercial.

Ref. JNF	Inox	Código				
		Pulido Brillo (P)	Negro PVD (TB)	Moka PVD (TCH)	Dorado PVD (TG)	
IN14124	1/10	<b>P</b> <b>N</b> 61.0239.2	<b>P</b> <b>N</b> 61.0240.3	<b>P</b> <b>N</b> 61.0241.4	<b>P</b> <b>N</b> 61.0242.5	<b>P</b> <b>N</b> 61.0243.6

**STOUT WC - Percha *doble* de placa fijación tornillo**  
 Acero inoxidable EN 14301 / AISI 304

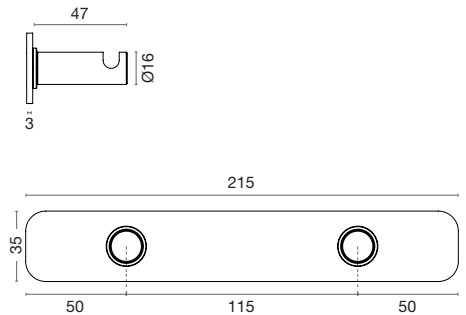


COCINA Y BAÑO

ACCESORIOS Y EQUIPAMIENTO DE BAÑO



Otros acabados bajo pedido, contacte con nuestro Dpto. Comercial.



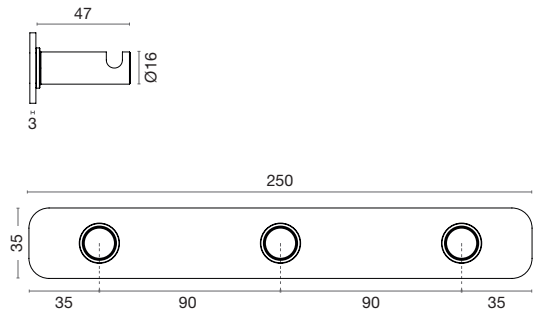
Ref. JNF	Código	Inox	Pulido Brillo (P)	Negro PVD (TB)	Moka PVD (TCH)	Dorado PVD (TG)
IN14126	1/10	<b>P</b> <b>N</b> 61.0249.1	<b>P</b> <b>N</b> 61.1279.8	<b>P</b> <b>N</b> 61.0250.2	<b>P</b> <b>N</b> 61.0448.2	<b>P</b> <b>N</b> 61.0251.3

**STOUT WC** - Percha **triple** de placa fijación tornillo  
Acero inoxidable EN 14301 / AISI 304



COCINA Y BAÑO

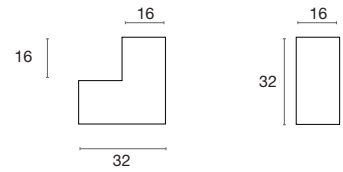
ACCESORIOS Y EQUIPAMIENTO DE BAÑO





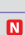
Otros acabados bajo pedido, contacte con nuestro Dpto. Comercial.

Ref. JNF	Código	Inox	Pulido Brillo (P)	Negro PVD (TB)	Moka PVD (TCH)	Dorado PVD (TG)
IN14125	1/10	<b>P</b> <b>N</b> 61.0244.7	<b>P</b> <b>N</b> 61.0245.8	<b>P</b> <b>N</b> 61.0246.9	<b>P</b> <b>N</b> 61.0446.0	<b>P</b> <b>N</b> 61.0248.0

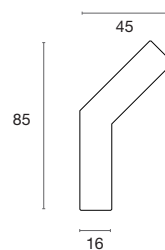
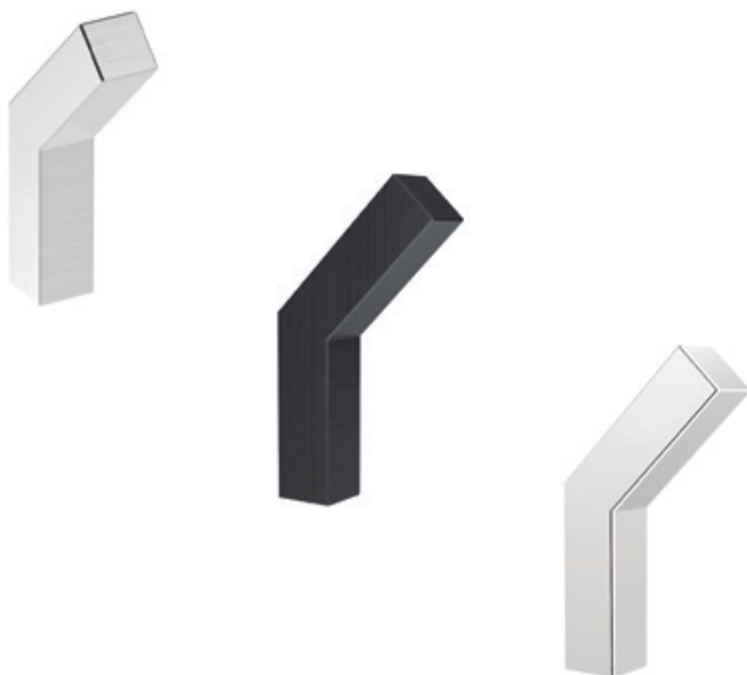
**QUADRO** - Percha fijación tornillo  
Acero inoxidable EN 14301 / AISI 304



  
**Otros acabados bajo pedido,** contacte con nuestro Dpto. Comercial.

Ref. JNF		Código	
Ref. JNF		Inox	
IN14177	1/10		61.0252.4

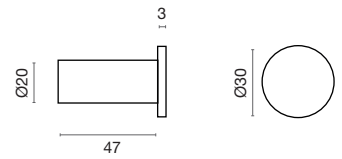
**QUADRO LARGE** - Percha fijación tornillo  
Aluminio



Otros acabados bajo pedido, contacte con nuestro Dpto. Comercial.

Ref. JNF	Embalaje	Código		
		Efecto Inox	Pulido Brillo (P)	Negro (B)
IN14601	1/30	<b>N</b> 61.0259.0	<b>N</b> 61.0257.9	<b>N</b> 61.0256.8

**TUB** - Percha tubular a pared fijación tornillo  
 Acero inoxidable EN 14301 / AISI 304



Otros acabados bajo pedido, contacte con nuestro Dpto. Comercial.

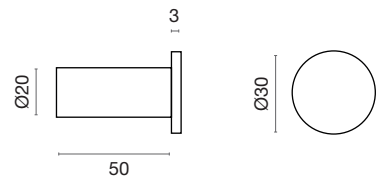
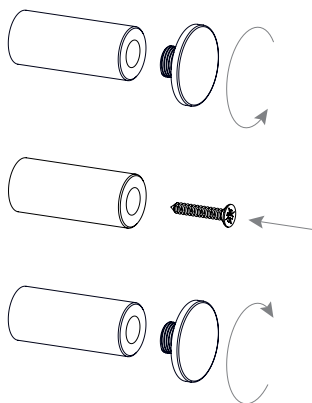
Ref. JNF		Código	
Ref. JNF	Embalaje	Inox	Código
IN14520	1/25	N	61.0255.7



**TUB AL** - Percha tubular de pared Ø30 fijación tornillo  
Aluminio



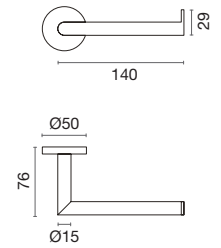
Instalación



Otros acabados bajo pedido, contacte con nuestro Dpto. Comercial.

Ref. JNF	Embalaje	Código		
		Efecto Inox	Negro cepillado (SB)	Latón cepillado (SG)
IN14520AL	4/200	N 61.0528.5	N 61.0529.6	N 61.0531.8

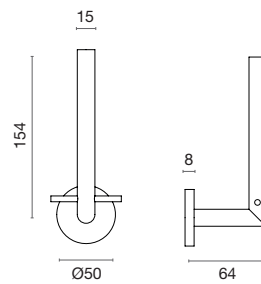
**ANGULO** - Portarrollos de papel horizontal  
Acero Inox EN 14301 / AISI 304



Otros acabados bajo pedido, contacte con nuestro Dpto. Comercial.

Ref. JNF	Embalaje	Código	
		Inox	Negro PVD (TB)
IN42134	1/30	N 61.0260.1	N 61.0261.2

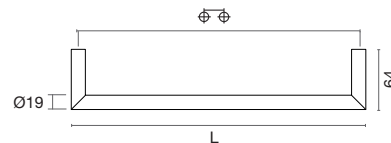
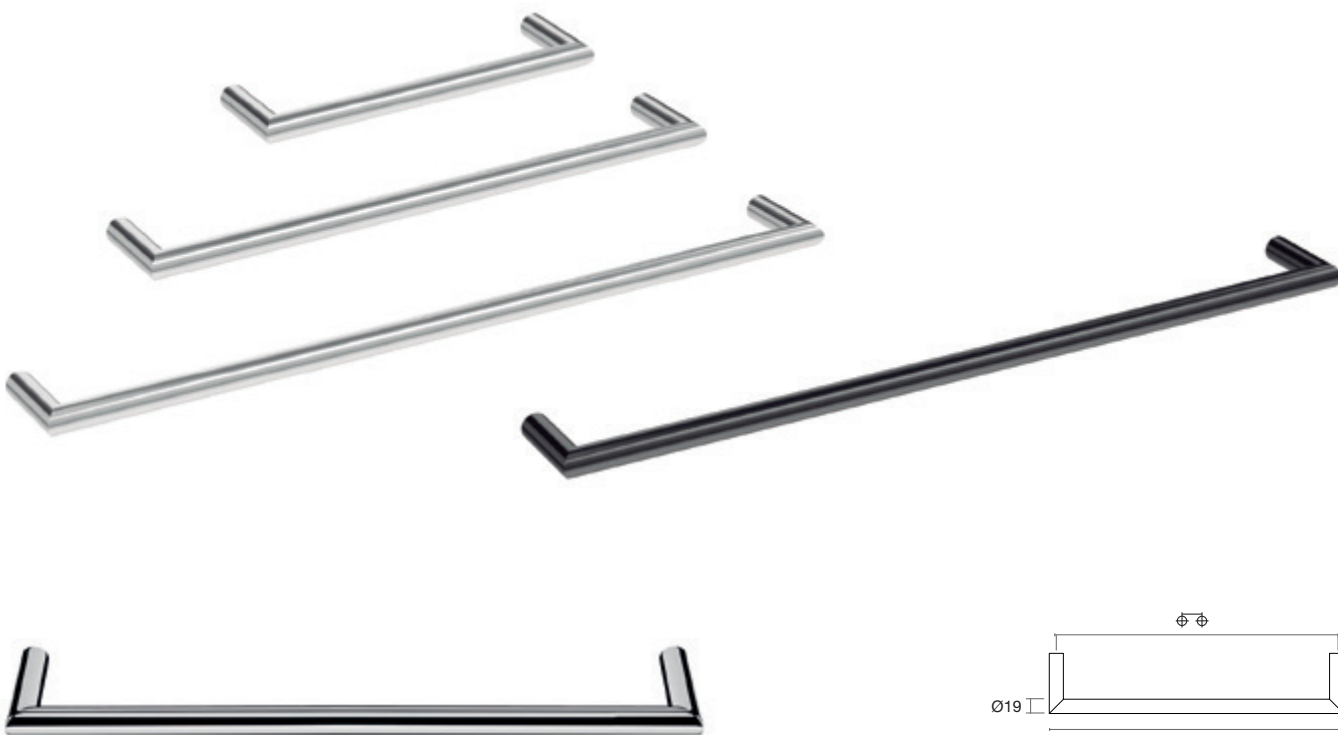
**ANGULO V - Portarollo de papel vertical con soporte**  
 Acero Inox EN 14301 / AISI 304



Otros acabados bajo pedido, contacte con nuestro Dpto. Comercial.

Ref. JNF	Embalaje	Código	
		Inox	Negro PVD (TB)
IN42149	1/30	N 61.0268.9	N 61.0270.0

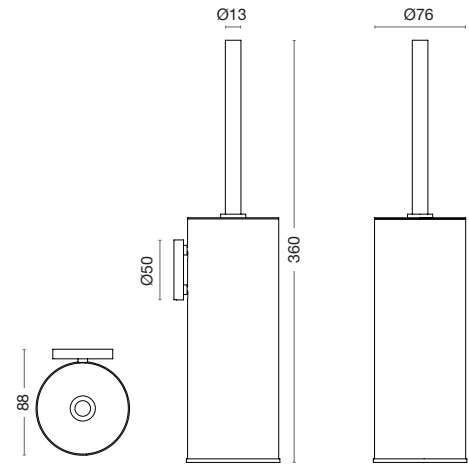
**ANGULO** - Toallero de pared Ø19  
Acero Inox EN 14301 / AISI 304




Otros acabados bajo pedido, contacte con nuestro Dpto. Comercial.

Ref. JNF	Ø	Largo (L)	C	Código		
				Inox	Pulido Brillo (P)	Negro PVD (TB)
IN4214519250	250	269	1	<b>N</b> 61.0262.3	<b>P</b> <b>N</b> 61.0729.8	<b>N</b> 61.0265.6
IN4214519425	425	444	1	<b>N</b> 61.0263.4	<b>P</b> <b>N</b> 61.0730.9	<b>N</b> 61.0266.7
IN4214519600	600	619	1	<b>N</b> 61.0264.5	<b>P</b> <b>N</b> 61.0732.0	<b>N</b> 61.0267.8

**TUBE - Escobillero de pared**  
 Acero inoxidable EN 14301 / AISI 304



  
**Otros acabados bajo pedido,**  
 contacte con nuestro Dpto. Comercial.

Ref. JNF	Embalaje	Código				
		Inox	Pulido Brillo (P)	Negro PVD (TB)	Moka PVD (TCH)	Dorado PVD (TG)
IN42165	1/12	N 61.0272.2	P N 61.0739.7	N 61.0273.3	N 61.0274.4	N 61.0275.5

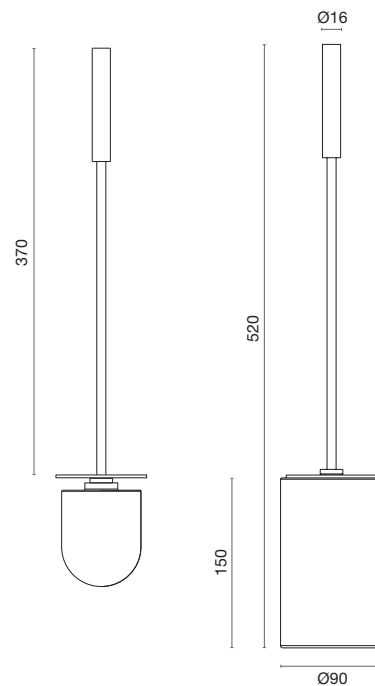
**TUBE - Escobilla de recambio**  
 Acero inoxidable EN 14301 / AISI 304



Otros acabados bajo pedido, contacte con nuestro Dpto. Comercial.

Ref. JNF		Código	
Ref. JNF	Embalaje	Inox	Código
IN42164C	1	N	61.0271.1

**TUB - Escobillero de suelo**  
 Acero inoxidable EN 14301 / AISI 304

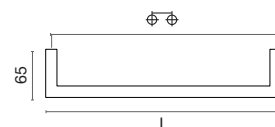
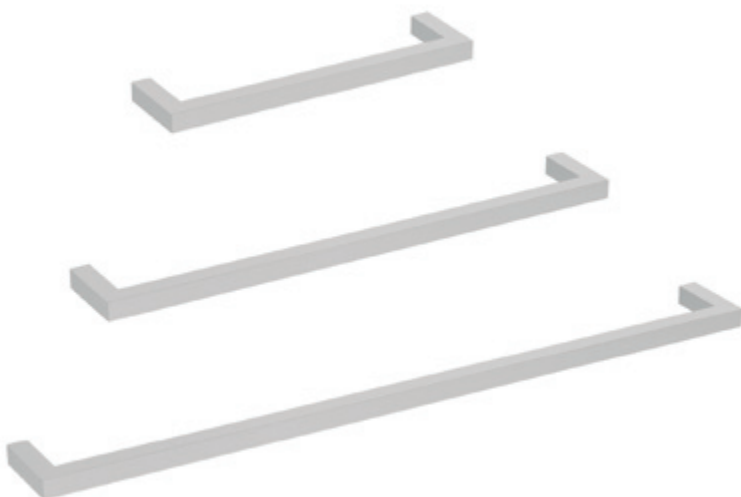


Otros acabados bajo pedido, contacte con nuestro Dpto. Comercial.

Ref. JNF	Embalaje	Código			
		Inox	Negro PVD (TB)	Moka PVD (TCH)	Dorado PVD (TG)
IN42310	1/6	N 61.0276.6	N 61.0277.7	P N 61.0740.8	P N 61.0743.0



**QUADRO** - Toallero de pared  $\varnothing 16$  mm.  
Acero Inox EN 14301 / AISI 304

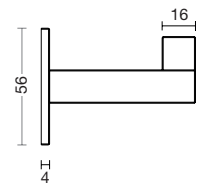
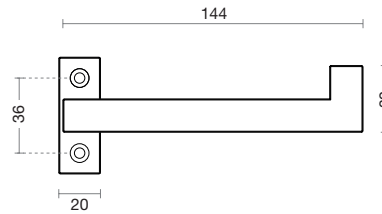
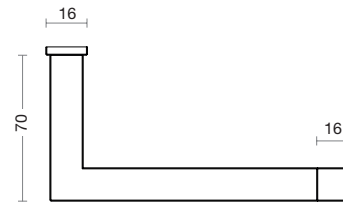


Otros acabados bajo pedido, contacte con nuestro Dpto. Comercial.

Ref. JNF	$\varnothing$	Largo (L)	📦	Código	
				Inox	
IN4417516250	250	269	1/40	<b>N</b> 61.0278.8	
IN4417516425	425	444	1/20	<b>N</b> 61.0279.9	
IN4417516600	600	619	1/20	<b>N</b> 61.0281.0	



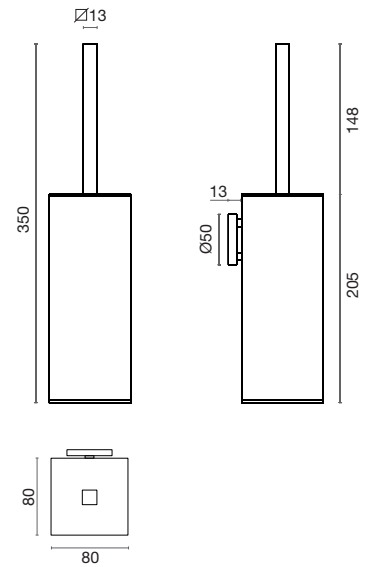
**QUADRO** - Portarrollos de papel fijación tornillo visto  
Acero Inox EN 14301 / AISI 304



Otros acabados bajo pedido, contacte con nuestro Dpto. Comercial.

Ref. JNF		Código	
		Inox	
IN44176	1/50	N	61.0282.1

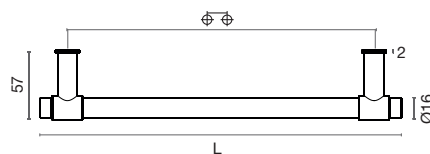
**QUADRO** - Escobillero de pared  
Acero Inox EN 14301 / AISI 304



Otros acabados bajo pedido, contacte con nuestro Dpto. Comercial.

Ref. JNF	Embalaje	Código	
		Inox	Pulido Brillo (P)
IN44186	1/12	N 61.0283.2	P N 61.0771.6

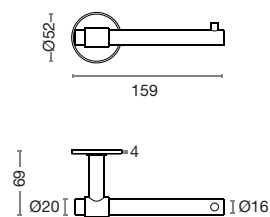
**STOUT WC - Toallero soporte de pared Ø16**  
Acero Inox EN 14301 / AISI 304



Otros acabados bajo pedido, contacte con nuestro Dpto. Comercial.

Ref. JNF	Ø	Largo (L)	Código	Código					
				Inox	Pulido Brillo (P)	Negro PVD (TB)	Moka PVD (TCH)	Dorado PVD (TG)	
IN53200250	250	295	1/40	<b>N</b> 61.0284.3	<b>P</b> <b>N</b> 61.0287.6	<b>N</b> 61.0290.9	<b>N</b> 61.0294.2	<b>N</b> 61.0297.5	
IN53200425	425	470	1/20	<b>N</b> 61.0285.4	<b>P</b> <b>N</b> 61.0288.7	<b>N</b> 61.0292.0	<b>N</b> 61.0295.3	<b>N</b> 61.0298.6	
IN53200600	600	645	1/20	<b>N</b> 61.0286.5	<b>P</b> <b>N</b> 61.0289.8	<b>N</b> 61.0293.1	<b>N</b> 61.0296.4	<b>N</b> 61.0299.7	

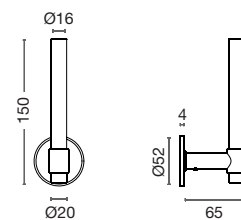
**STOUT WC** - Portarrollos de papel horizontal  
Acero Inox EN 14301 / AISI 304



Otros acabados bajo pedido, contacte con nuestro Dpto. Comercial.

Ref. JNF	Código	Código				
		Inox	Pulido Brillo (P)	Negro PVD (TB)	Moka PVD (TCH)	Dorado PVD (TG)
IN53201	1/10	N 61.0300.8	P N 61.0301.9	N 61.0303.0	N 61.0304.1	N 61.0305.2

**STOUT WV** - Portarrollos de papel vertical  
Acero Inox EN 14301 / AISI 304



Otros acabados bajo pedido, contacte con nuestro Dpto. Comercial.

Ref. JNF	Código	Código				
		Inox	Pulido Brillo (P)	Negro PVD (TB)	Moka PVD (TCH)	Dorado PVD (TG)
IN53202	1/10	<b>N</b> 61.0306.3	<b>P</b> <b>N</b> 61.0307.4	<b>N</b> 61.0308.5	<b>N</b> 61.0309.6	<b>N</b> 61.0310.7

**NATUR M** - Dispensador manual para pared con bomba de jabón líquido

Acero Inox EN 14301 / AISI 304 / Plástico



Con registro para comprobar nivel.

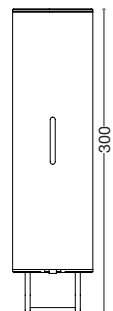
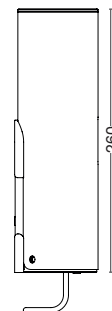
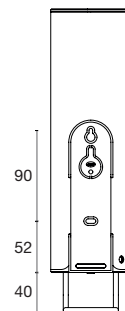
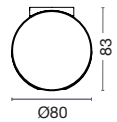
Disponibile para: Jabón líquido.

Bajo pedido se pueden suministrar dispensadores para espuma o spray. Consulte con nuestro Dpto. Comercial.



COCINA Y BAÑO

ACCESORIOS Y EQUIPAMIENTO DE BAÑO



Otros acabados bajo pedido, contacte con nuestro Dpto. Comercial.

Ref. JNF	Código	Código			
		Inox	Negro PVD (TB)	Moka PVD (TCH)	Dorado PVD (TG)
IN60490L	1	<b>P</b> <b>N</b> 61.0311.8	<b>P</b> <b>N</b> 61.0312.9	<b>P</b> <b>N</b> 61.0314.0	<b>P</b> <b>N</b> 61.0315.1



**NATUR** - Dispensador manual para pared con bomba de jabón líquido

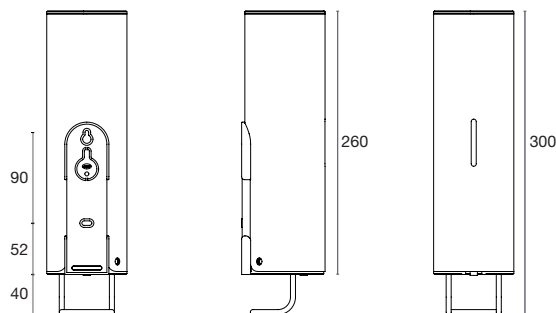
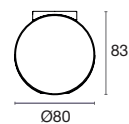
Plástico / Acero Inox EN 14301 / AISI 304



Con registro para comprobar nivel.

Disponible para: Jabón líquido.

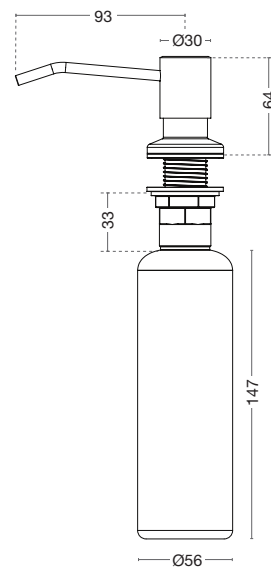
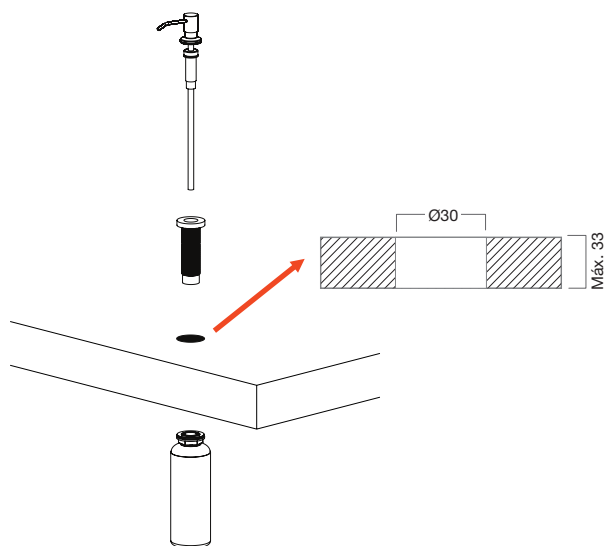
Bajo pedido se pueden suministrar dispensadores para espuma o spray. Consulte con nuestro Dpto. Comercial.



Otros acabados bajo pedido, contacte con nuestro Dpto. Comercial.

Ref. JNF	Embalaje	Código	
		Blanco (W)	Negro (B)
IN60491	1	N 61.0317.3	N 61.0316.2

**NATUR** - Dispensador manual para encastrar con bomba de jabón líquido  
 Acero Inox EN 14301 / AISI 304



Otros acabados bajo pedido, contacte con nuestro Dpto. Comercial.

Ref. JNF		Código	
		Inox	
IN60544	1/50	N	61.0318.4

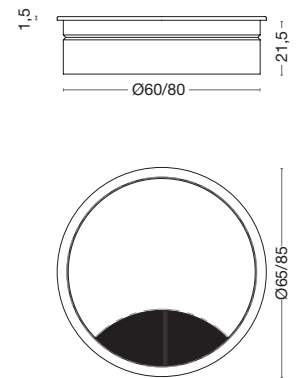


# 3.04

## PASACABLES



Pasacables  
Aluminio



Otros acabados bajo pedido, contacte con nuestro Dpto. Comercial.

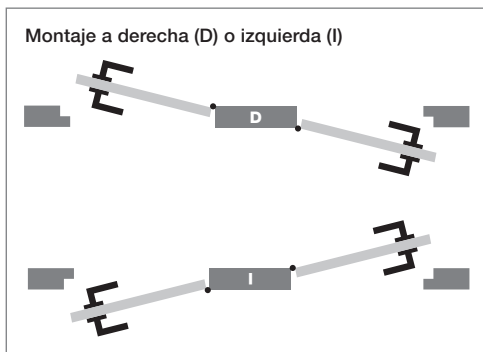
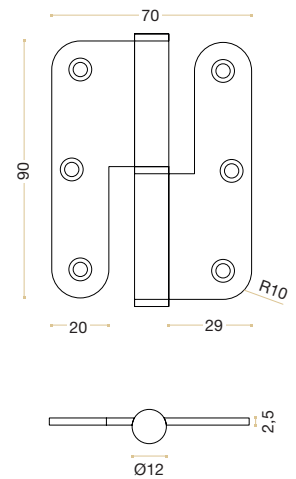
Ref. JNF	Ø	Ø Encastre	📦	Código	
				Aluminio	Negro (B)
IN22140060	65	60	1	<b>N</b> 83.1809.3	<b>N</b> 83.1810.4
IN22140080	85	80	1	<b>N</b> 83.1811.5	<b>N</b> 83.1812.6

# 5.02

## BISAGRAS VARIAS Y PERNIOS



**A9070 - Pernio de pala ancha redonda**  
Acero inoxidable EN 14372 / AISI 201



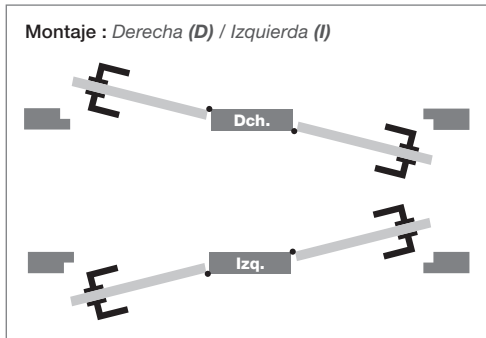
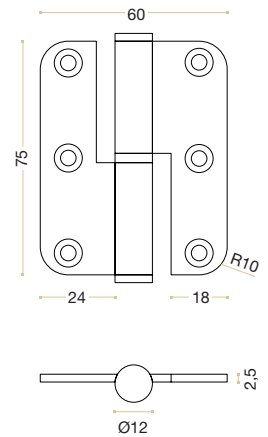
Otros acabados bajo pedido, contacte con nuestro Dpto. Comercial.

Certificación:

Inox	EN1935	2	7	2	1	1	3	0	7
TB / TG	EN1935	2	7	2	0	1	2	0	7

Ref. JNF	Mano	Caja	Código		
			Inox	Negro PVD (TB)	Dorado PVD (TG)
IN05019BR090	Derecha (D)	1	N 31.1743.6	N 31.1745.8	N 31.1748.0
	Izquierda (E)	1	N 31.1744.7	N 31.1746.9	N 31.1749.1

**A7560 - Pernio de pala ancha redonda**  
Acero inoxidable EN 14372 / AISI 201

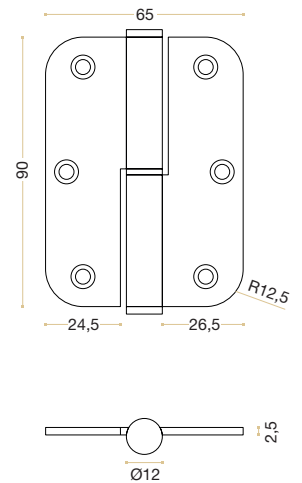
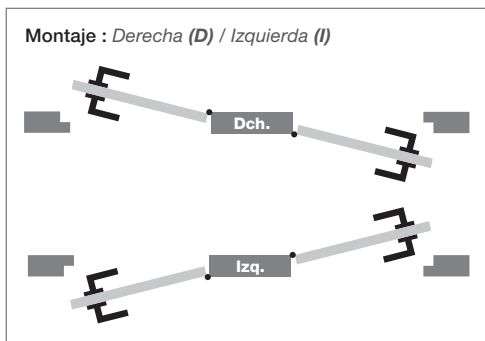
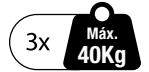


Otros acabados bajo pedido, contacte con nuestro Dpto. Comercial.

Certificación:  
EN1935 2 7 1 0 1 2 0 4

Ref. JNF	Mano	Embalaje	Código		
			Inox	Negro PVD (TB)	Dorado PVD (TG)
IN05019R075	Derecha (D)	1	N 31.1737.0	N 31.1739.2	N 31.1741.4
	Izquierda (E)	1	N 31.1738.1	N 31.1740.3	N 31.1742.5

**A9065 - Pernio de pala ancha redonda**  
Acero inoxidable EN 14372 / AISI 201



Otros acabados bajo pedido, contacte con nuestro Dpto. Comercial.

Certificación:

EN1935 2 7 2 0 1 2 0 7

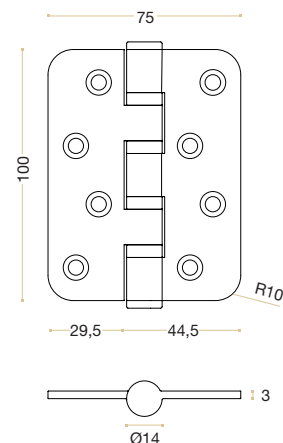
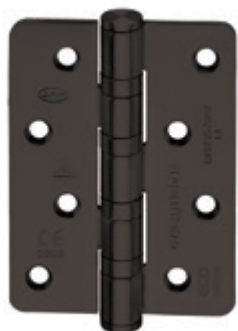
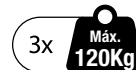
Ref. JNF	Mano	Embalaje	Código
			Inox
IN05019R090DE	Derecha	1	N 31.1750.2
IN05019R090EE	Izquierda	1	N 31.1751.3



**A10075** - Bisagra de **seguridad** de pala ancha redonda  
Acero inoxidable EN 14372 / AISI 201



- Características:**
- Bisagra de seguridad de eje desmontable y esquinas redondeadas.
  - **4 rodamientos de bolas.**
  - Peso máx.: 120 Kg.



Otros acabados bajo pedido, contacte con nuestro Dpto. Comercial.

**Certificación:**

Inox	EN1935	4	7	6	1	1	4	0	13
TB / TG	EN1935	4	7	6	1	1	4	0	13

Ref. JNF	Embalaje	Código		
		Inox	Negro PVD (TB)	Dorado PVD (TG)
IN05020R100EC	1	N 31.1752.4	N 31.1753.5	N 31.1754.6

**A12589** - Bisagra de **seguridad** de pala ancha redonda  
Acero inoxidable EN 14372 / AISI 201



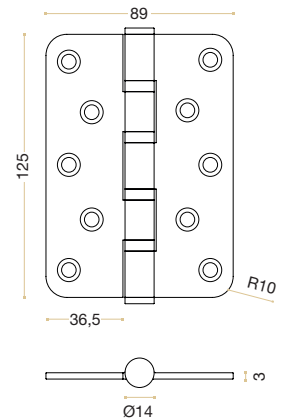
**Características:**

- Bisagra de seguridad de eje desmontable y esquinas redondeadas.
- **4 rodamientos de bolas.**
- Peso máx.: 120 Kg.



HERRAJES

BISAGRAS VARIAS Y PERNIOS



Otros acabados bajo pedido, contacte con nuestro Dpto. Comercial.

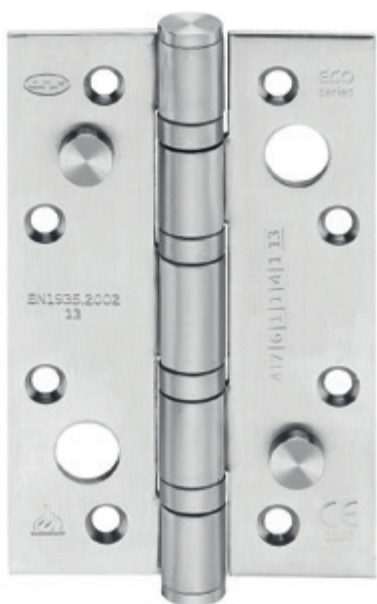
**Certificación:**

EN1935 4 7 6 1 1 4 0 13 ECO

Ref. JNF		Código	
		Inox	
IN05020R125EC	1	N	31.1755.7

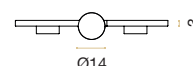
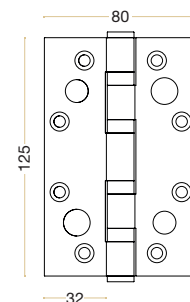
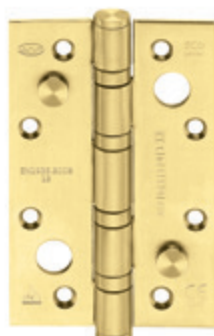
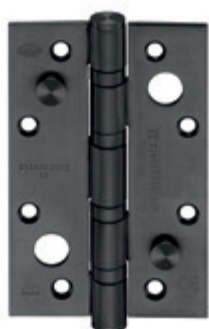
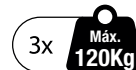


**A12580** - Bisagra de **seguridad** y uso intensivo de pala ancha cuadrada  
 Acero inoxidable EN 14372 / AISI 201



**Características:**

- Bisagra de seguridad de eje desmontable.
- Certificación de resistencia al fuego (CE)
- **4 rodamientos (2 en carga)**
- Peso máx.: 120 Kg.
- No necesita mecanización del bulón ya que éste es del mismo grosor de la pala donde se aloja.



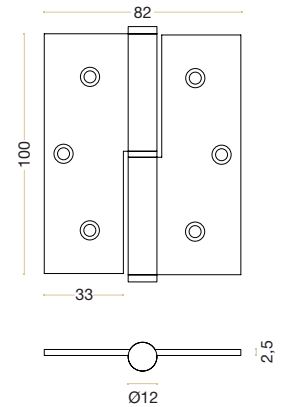
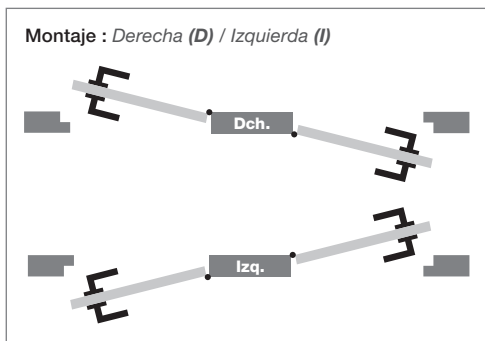
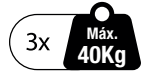
Otros acabados bajo pedido, contacte con nuestro Dpto. Comercial.

**Certificación**

EN1935 4 7 6 1 1 4 1 13 ECO

Ref. JNF	Embalaje	Código		
		Inox	Negro (B)	Dorado (G)
IN05020S	2/40	N 31.1756.8	N 31.1757.9	N 31.1759.0

**A10082** - Bisagra de pala ancha para construcción  
 Acero inoxidable EN 14301 / AISI 304



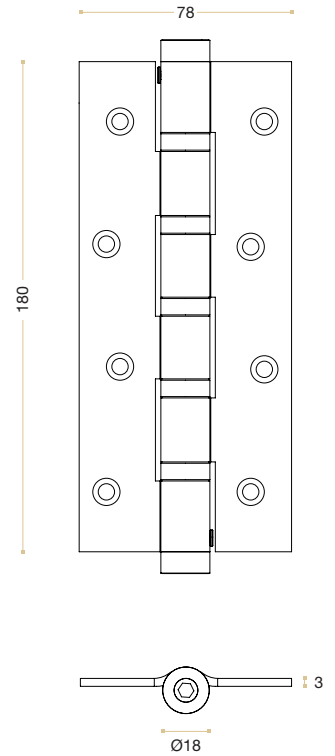
Otros acabados bajo pedido, contacte con nuestro Dpto. Comercial.

Certificación  
 EN1935 2 7 2 0 1 3 0 7

Ref. JNF	Mano	Código	Código	
			Inox	
IN05025D	Derecha	1	N 31.1760.1	
IN05025E	Izquierda	1	N 31.1761.2	

**A18072 - Bisagra con muelle de torsión**

Acero inoxidable EN 14301 / AISI 304



Otros acabados bajo pedido, contacte con nuestro Dpto. Comercial.

Ref. JNF		Código	
IN05656	1/2/24	Inox	34.4303.5

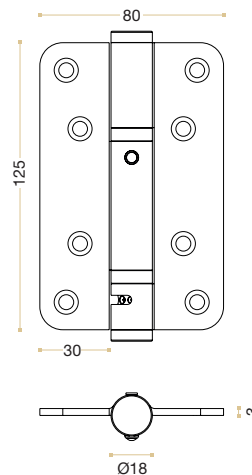
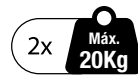
**A12580 - Bisagra con muelle y retención a 90°**

Acero inoxidable EN 14372 / AISI 201



**Características:**

- Sistema de cierre suave mediante muelle helicoidal.
- Retención a 90° en la apertura.
- **Dos rodamientos de bolas.**
- Sistema de muelle helicoidal.
- Ajuste de fuerza del muelle.
- Bajo mantenimiento.
- Para puertas ≤900 mm.



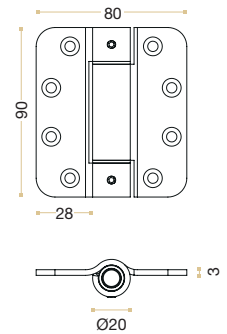
Otros acabados bajo pedido, contacte con nuestro Dpto. Comercial.

Ref. JNF	Embalaje	Código		
		Inox	Negro PVD (TB)	Dorado PVD (TG)
IN05040	1	N 31.1762.3	N 31.1763.4	N 31.1764.5

**HEAVY DUTY 90** - Bisagra con bujes poliméricos  
 Acero inoxidable EN 14301 / AISI 304



- Características:**
- Bisagras de uso intensivo.
  - Alta capacidad de carga.
  - Bajo mantenimiento gracias a sus rodamientos de alta resistencia.



Otros acabados bajo pedido, contacte con nuestro Dpto. Comercial.

Certificación  
 EN1935 4 7 5 1 1 4 1 12

Ref. JNF	Embalaje	Código		
		Inox	Negro PVD (TB)	Dorado PVD (TG)
IN0504190	2/40	N 31.1768.9	N 31.1770.0	N 31.1771.1

**HEAVY DUTY 125** - Bisagra con bujes poliméricos

Acero inoxidable EN 14301 / AISI 304



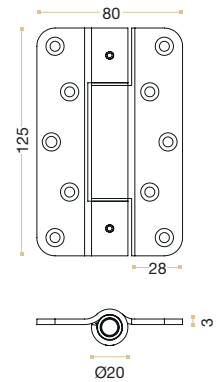
**Características:**

- Bisagras de uso intensivo.
- Alta capacidad de carga.
- Bajo mantenimiento gracias a sus rodamientos de alta resistencia.



HERRAJES

BISAGRAS VARIAS Y PERNIOS



Otros acabados bajo pedido, contacte con nuestro Dpto. Comercial.

Certificación

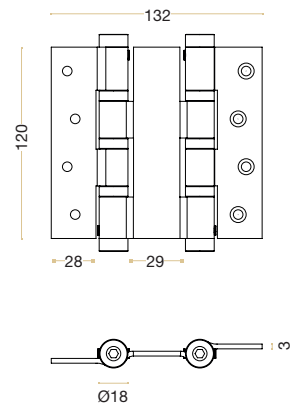
EN1935 4 7 5 1 1 4 1 12

Ref. JNF	Embalaje	Código		
		Inox	Negro PVD (TB)	Dorado PVD (TG)
IN05041125	2/40	N 31.1765.6	N 31.1766.7	N 31.1767.8

Bisagra de **doble acción con muelle**  
 Acero inoxidable EN 14301 / AISI 304



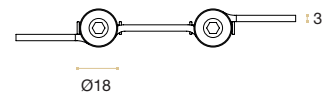
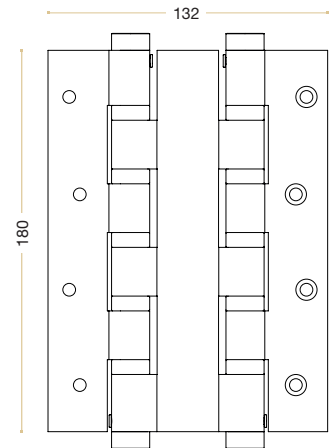
- Características:
- 6 rodamientos de bolas.
  - Nuevo sistema de muelle de torsión.
  - Para puertas ≤40 mm.



Otros acabados bajo pedido, contacte con nuestro Dpto. Comercial.

Ref. JNF	Embalaje	Código	
		Inox	
IN05645	1	N	31.1801.9

Bisagra de doble acción con **muelle de torsión**  
 Acero inoxidable EN 14301 / AISI 304



Otros acabados bajo pedido, contacte con nuestro Dpto. Comercial.

Ref. JNF		Código	
		Inox	
IN05655	1/20	N	34.4302.4



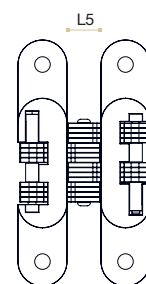
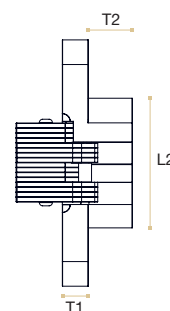
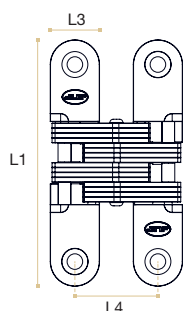
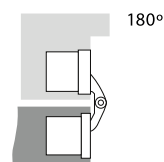
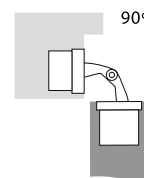
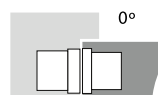
Bisagra para embutir en muebles o puertas **180°**  
 Acero inoxidable EN 14301 / AISI 304



La gama de bisagras invisibles se desarrolló para su uso en los muebles y las puertas interiores o exteriores de los edificios.

**Características:**

- Permiten un ángulo de apertura de hasta 180°
- El diseño de las bisagras permite la mecanización de puertas y marcos, facilitando la instalación y garantizando una gran precisión.
- Posibilidad de instalar en las puertas desde los 16 mm de espesor.



Otros acabados bajo pedido, contacte con nuestro Dpto. Comercial.

Certificación	L1	L2	L3	L4	L5	T1	T2	Kg.	Ref. JNF	📦	Código	
											Inox	
EN1935 1 3 0 0 1 2 0 1	45	19	13	21	8	5	12	10	IN05051045	1/20	N	31.1772.2
EN1935 1 3 1 0 1 2 0 2	60	32	13	22	9	6	12	20	IN05051060	1/20	N	31.1773.3
EN1935 1 4 1 0 1 2 0 3	70	34	16	27	11	7	16	20	IN05051070	1/20	N	31.1774.4
EN1935 2 7 1 0 1 2 0 4	95	52	19	32	13	10	17	20	IN05051045	1/20	N	31.1775.5
EN1935 2 7 2 1 1 2 0 7	118	65	27	50	23	12	28	40	IN050510118	1/20	N	31.1776.6
EN1935 2 7 3 1 1 2 0 10	139	75	34	45/80	28	12	37	60	IN050510139	10	P	N 31.1777.7

**COPLAN 145** - Bisagra oculta hasta **60 Kg.** y apertura **120°**

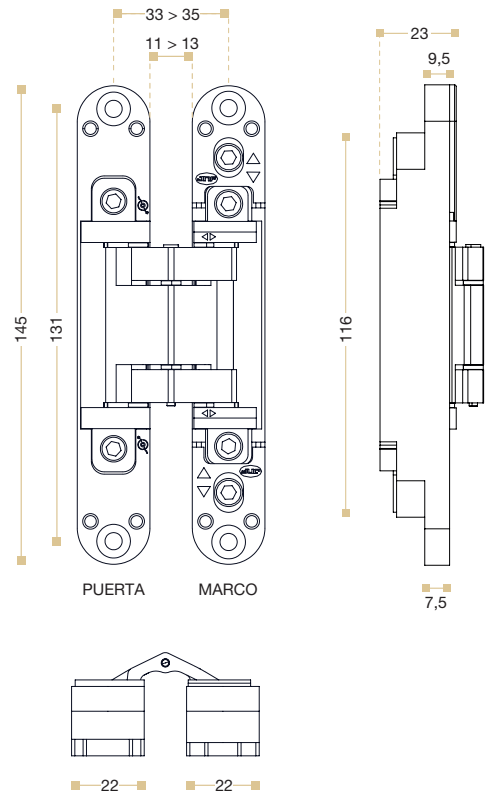
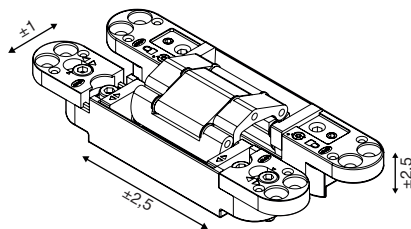
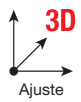
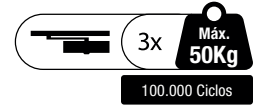
Zamak



**Características:**

- **Espesor min. de puerta 28 mm.**
- **Apertura máxima recomendada 120°**
- **No precisan mantenimiento.**
- **Ajuste 3D.**

**Atención:** No se recomienda junto el uso de cierrapuertas con sistema de retención.



Otros acabados bajo pedido, contacte con nuestro Dpto. Comercial.

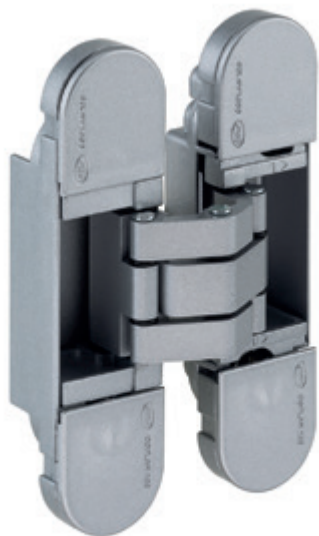
**Certificación**

EN1935 1 4 2 0 1 4 0 6

Código			
Ref. JNF	Embalaje	Cromo Mate RAL 9006	Negro RAL 9005 (B)
IN05065	1	N 31.1792.0	N 31.1793.1

**COPLAN 120** - Bisagra oculta hasta **80 Kg.** y apertura **120°**

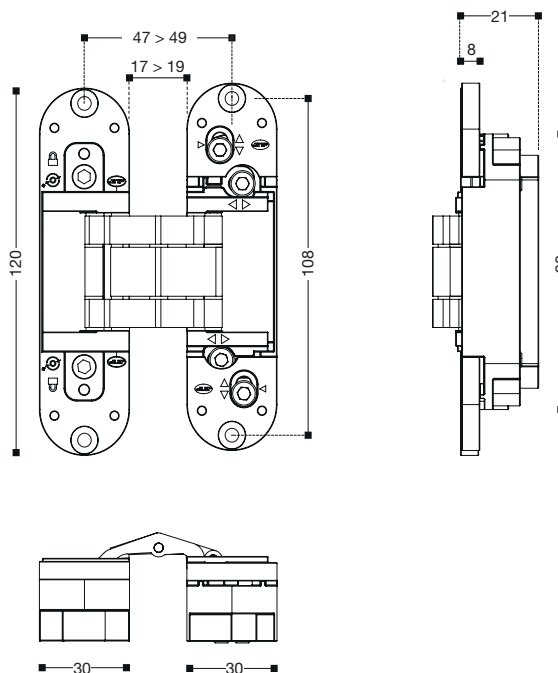
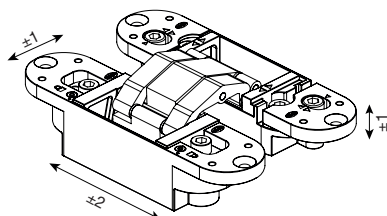
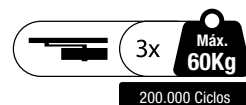
Zamak



**Características:**

- **Espesor min. de puerta 42 mm.**
- **Apertura máxima recomendada 120°**
- **No precisan mantenimiento.**
- **Ajuste 3D.**

**Atención:** No se recomienda junto el uso de cerraduras con sistema de retención.



Otros acabados bajo pedido, contacte con nuestro Dpto. Comercial.

Certificación

EN1935 2 7 2 0 1 4 0 7

Ref. JNF	Código	Código				Blanco RAL 9016 (W)
		Cromo Mate RAL 9006	Negro RAL 9005 (B)	Cobre (SC)	Dorado (SG)	
IN05064	1	N 31.1786.5	N 31.1787.6	N 31.1788.7	N 31.1789.8	N 31.1790.9

**COPLAN 150** - Bisagra oculta hasta **80 Kg**, apertura **120°** y protección **RF**

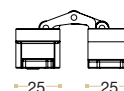
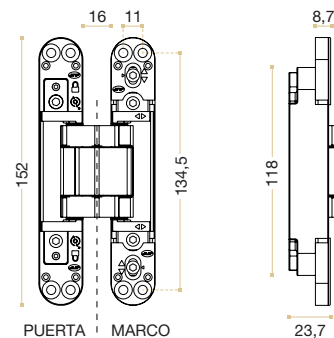
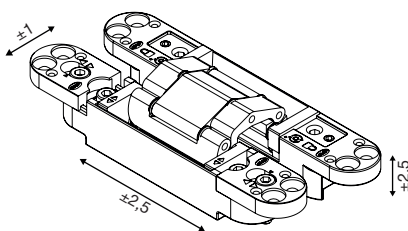
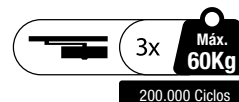
Zamak



**Características:**

- **Espesor min. de puerta 31 mm.**
- **Apertura máxima recomendada 120°**
- **No precisan mantenimiento.**
- **Ajuste 3D.**

**Atención:** No se recomienda junto el uso de cierrapuertas con sistema de retención.



Otros acabados bajo pedido, contacte con nuestro Dpto. Comercial.

**Certificación**

EN1935 2 7 2 0 1 4 0 7

**Código**

Ref. JNF	Embalaje	Cromo Mate RAL 9006	Negro RAL 9005 (B)	Blanco RAL 9016(W)
IN05061	1/25	N 31.1778.8	N 31.1779.9	N 31.1781.0

**COPLAN 175** - Bisagra oculta hasta **120 Kg**, apertura **120°** y protección **RF**

Aleación de Zinc



**Características:**

- **Espesor min. de puerta 34 mm.**
- **Apertura máxima recomendada 120°**
- **No precisan mantenimiento.**
- **Ajuste 3D.**

**Atención:** No se recomienda junto el uso de cierrapuertas con sistema de retención.



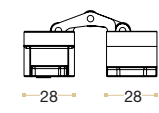
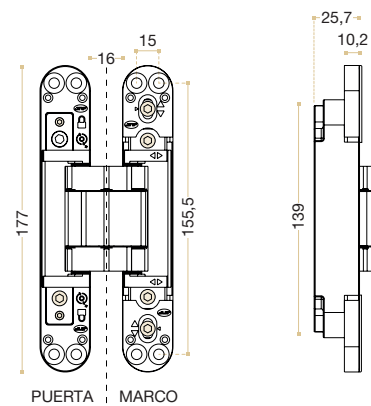
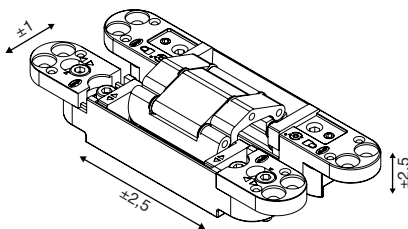
3x Máx. **120Kg**  
100.000 Ciclos

3x Máx. **90Kg**  
200.000 Ciclos

2x Máx. **80Kg**  
100.000 Ciclos

Min. **34mm**

**3D**  
Ajuste



Otros acabados bajo pedido, contacte con nuestro Dpto. Comercial.

**Certificación**

EN1935 3 7 4 0 1 4 0 11

Código			
Ref. JNF	Embalaje	Cromo Mate RAL 9006	Negro RAL 9005 (B)
IN05062	1/25	N 31.1782.1	N 31.1783.2

**COPLAN 245** - Bisagra oculta hasta **190 Kg**, apertura **120°** y protección **RF**

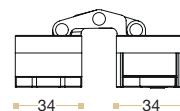
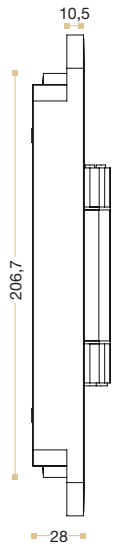
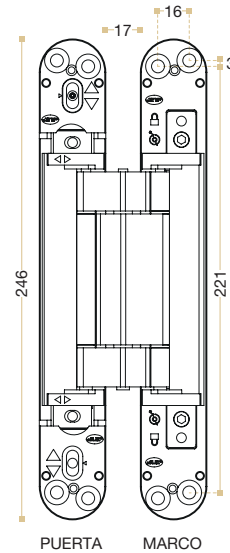
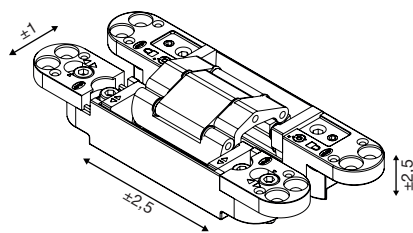
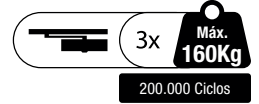
Zamak



**Características:**

- **Espesor min. de puerta 40 mm.**
- **Apertura máxima recomendada 120°**
- **No precisan mantenimiento.**
- **Ajuste 3D.**

**Atención:** No se recomienda junto el uso de cerraduras con sistema de retención.



Otros acabados bajo pedido, contacte con nuestro Dpto. Comercial.

**Certificación**

EN1935 4 7 7 0 1 4 0 14

**Código**

Ref. JNF	📦	Cromo Mate RAL 9006	Negro RAL 9005 (B)
IN05063	1/25	<b>N</b> 31.1784.3	<b>N</b> 31.1785.4



## BISAGRAS PIVOTANTES

5.02

Bisagras pivotantes con freno para puertas batientes hasta **40 Kg.** y apertura **150°**  
Acero inoxidable EN 14301 / AISI 304



Fijación en el marco de la puerta *sin necesidad de perforar en el suelo o el techo.*

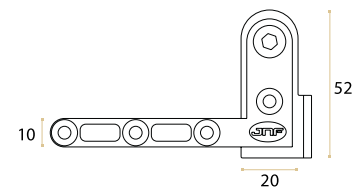
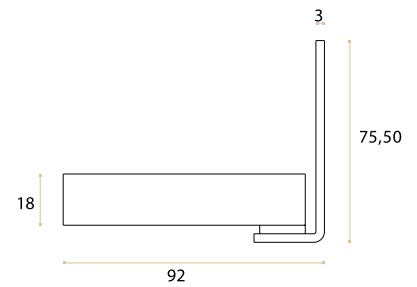
**Características:**

- Sistema de puertas pivotantes con freno.
- Altura ajustable.
- **Para puertas de:**  
Peso máx. 40 Kg.  
Espesor de 35 a 45 mm.



HERRAJES

BISAGRAS VARIAS Y PERNIOS



Otros acabados bajo pedido, contacte con nuestro Dpto. Comercial.

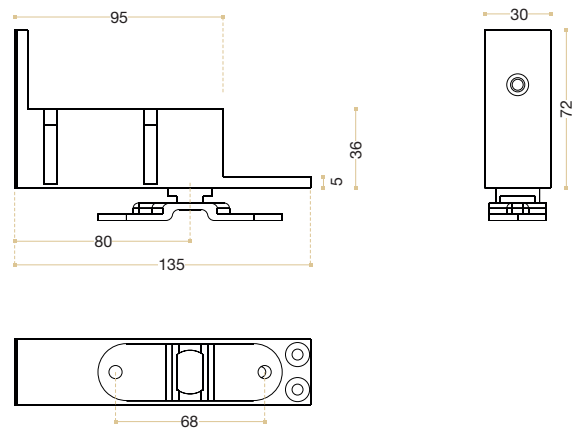
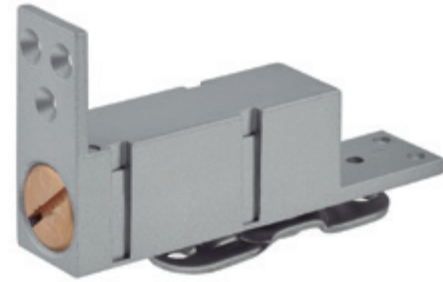
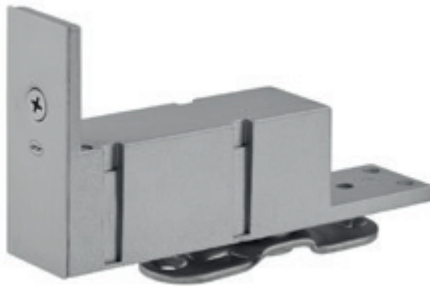
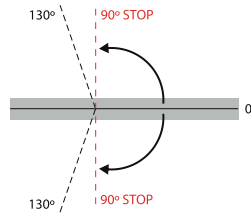
Ref. JNF	Código	Inox	
		Ref. JNF	Código
IN05207	1	N	31.1796.4

Bisagra pivotante inferior con muelle de fuerza ajustable hasta **45Kg.** y apertura **180°**  
 Acero inoxidable EN 14301 / Aluminio



**Características:**

- Muelle de puerta de doble acción apertura de 180°
- Sistema de retención a 90°.
- Carga máx. de apertura 0,5 Kg.
- **Para puertas de:**  
 Anchura máx. 900 mm.  
 Peso máx. 45 Kg.  
 Espesor 35-45 mm.



Otros acabados bajo pedido, contacte con nuestro Dpto. Comercial.

Ref. JNF	Código
IN05199	Inox 34.4301.3

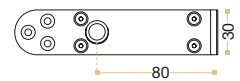
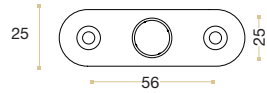
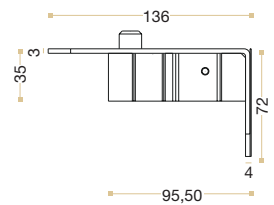
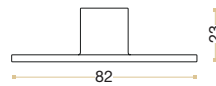


Pivote superior con eje articulado para puertas batientes  
 Acero inoxidable EN 14301 / AISI 304



**Características:**

- Pivote con eje articulado.
- Aplicable a las puertas que van al techo.
- Ajuste el eje del tornillo lateral.
- **Para puertas de:**  
 Espesor 35-45 mm.



Otros acabados bajo pedido, contacte con nuestro Dpto. Comercial.

Ref. JNF		Código	
Ref. JNF	Inox	Ref. JNF	Inox
IN05201R	1	31.1794.2	

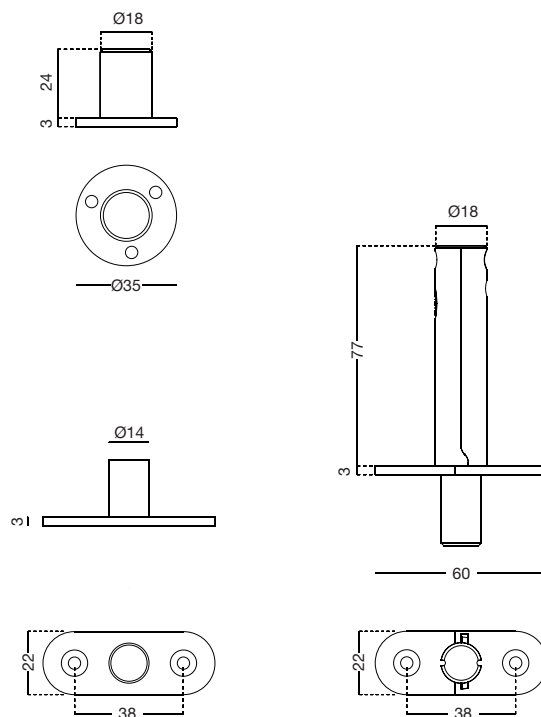
Juego de pivotes ocultos para puertas de madera hasta **65 Kg.**  
 Acero inoxidable EN 14301 / AISI 304



Juego completo de pivotante para puertas de acción simple o doble.

**Características:**

- Pivote inferior con bola.
- Pivote superior con eje pivotante.
- Eje de Ø14 mm.
- **Para puertas de:**
  - Peso máx. 65 Kg.
  - Espesor de 35 a 50 mm.



Otros acabados bajo pedido, contacte con nuestro Dpto. Comercial.

Ref. JNF		Código	
		Inox	
IN05208	1	N	31.1797.5

Bisagra pivotante hidráulica para puertas batientes hasta **100 Kg.** y apertura **150°**  
 Acero inoxidable EN 14301 / AISI 304

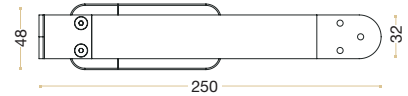
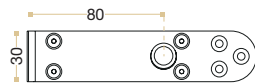
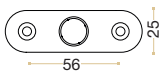
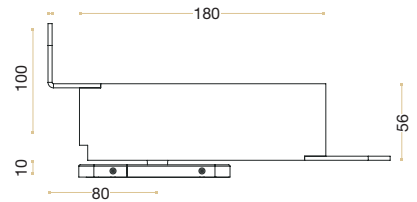
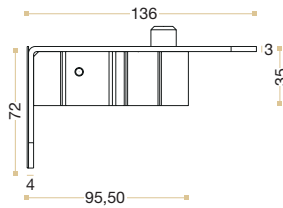
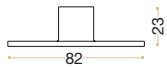
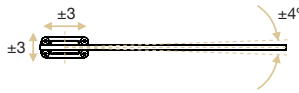


Juego completo de pivote hidráulico para puertas de vaiven o batientes de madera. Dos velocidades de cierre regulables por válvulas.

Aplicación en superficie de pavimento sin trabajos de albañilería. Se instala en la superficie del suelo.

**Características:**

- Sistema de retención a 90°.
- Apertura a 150°
- Regulación 3D
- **Para puertas de:**  
 Anchura máx. 1000 mm.  
 Peso máx. 100 Kg.  
 Espesor  $\geq 40$  mm.



Otros acabados bajo pedido, contacte con nuestro Dpto. Comercial.

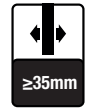
Certificación

EN1154 3 8 3 - 1 3

Ref. JNF	Inox	Código	
		Ref.	Desc.
IN05204	1	N	31.1795.3

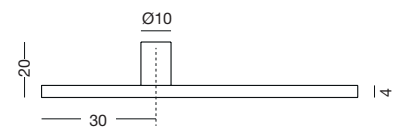
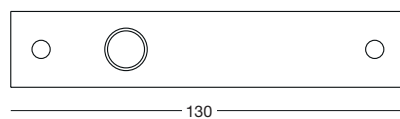
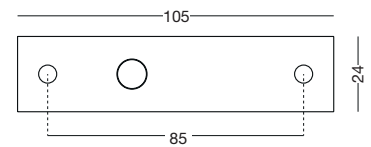
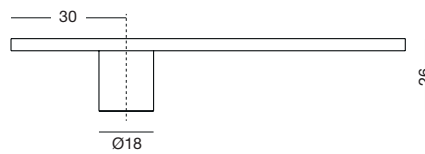
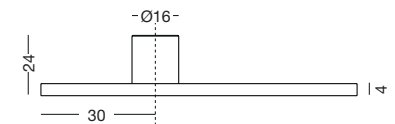
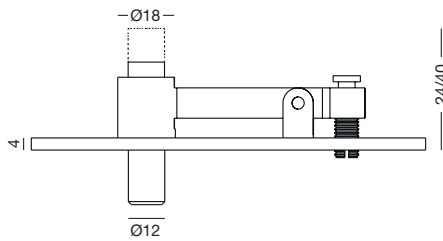
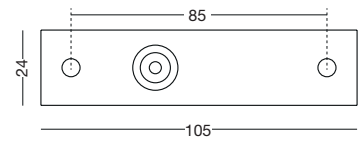
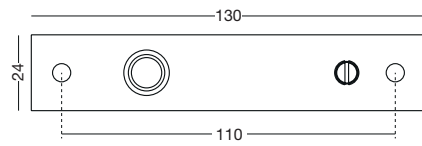
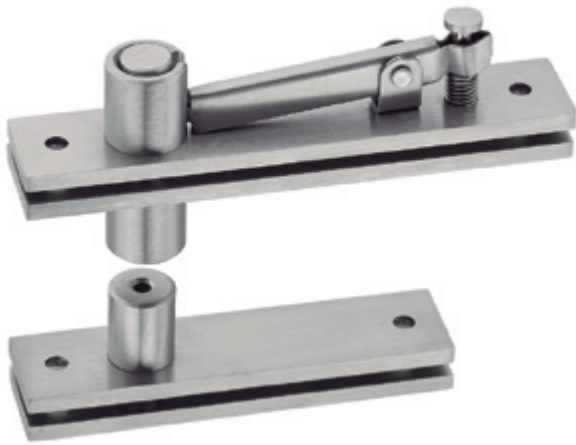
# BISAGRAS PIVOTANTES

Pivote de doble acción para puertas de vaivén o batientes hasta **100 Kg.**  
 Acero inoxidable EN 14301 / AISI 304



HERRAJES

BISAGRAS VARIAS Y PERNIOS



Otros acabados bajo pedido, contacte con nuestro Dpto. Comercial.

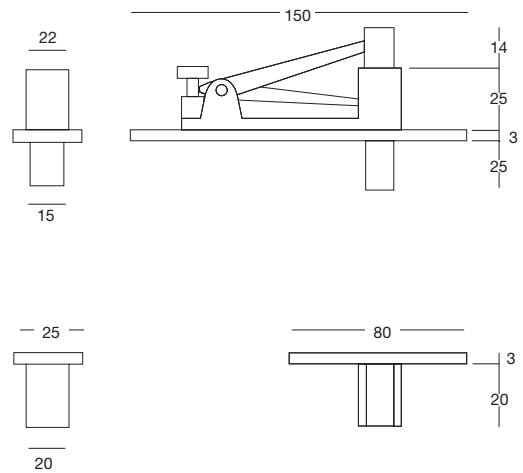
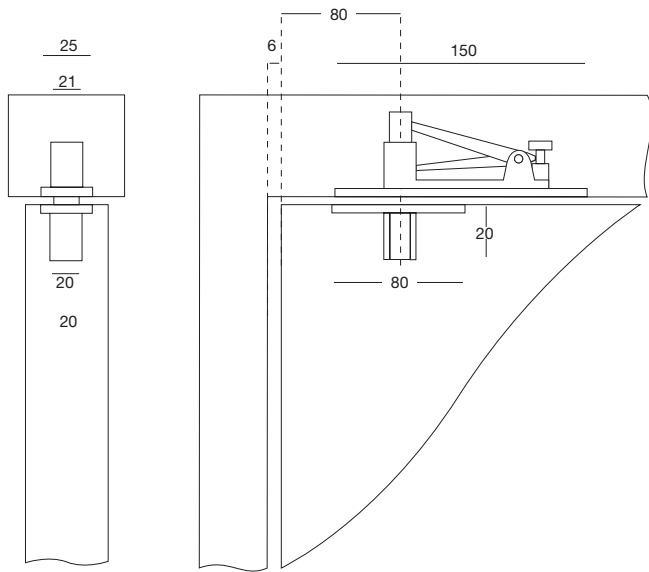
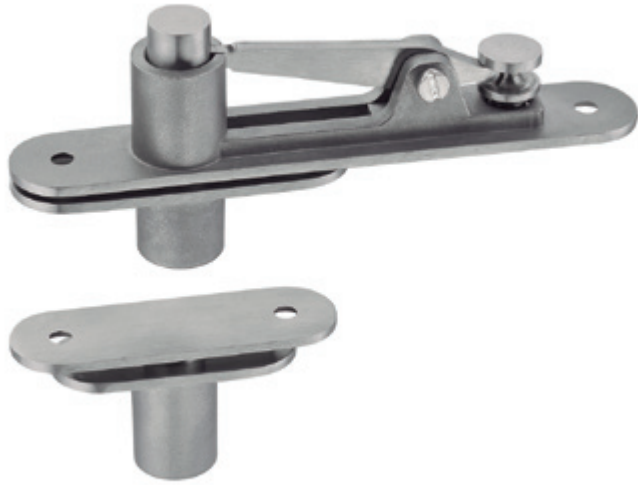
Ref. JNF		Código	
		Inox	
IN051960E	1/20	N	34.4299.1

# BISAGRAS PIVOTANTES

Pivote de doble acción para puertas de vaivén o batientes hasta **200 Kg.**  
 Acero inoxidable EN 14301 / AISI 304



**Características:**  
 - Cuerpo en acero inoxidable hecho por microfusion.



Otros acabados bajo pedido, contacte con nuestro Dpto. Comercial.

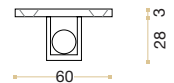
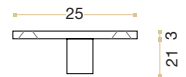
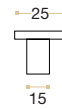
Ref. JNF		Código	
		Inox	
IN05197	1/20	N	34.4300.2

# BISAGRAS PIVOTANTES

Pivote inferior libre para puertas de vaivén hasta **200 Kg.**  
 Acero inoxidable EN 14301 / AISI 304



Características:  
 - Para puertas de:  
 Peso máx. 200 Kg.  
 Espesor  $\geq 35$  mm.



Otros acabados bajo pedido, contacte con nuestro Dpto. Comercial.

Ref. JNF		Código	
Ref. JNF		Inox	
IN05210	1	N 31.1798.6	

Sistema pivotante hidráulico con freno y retención para puertas hasta **200Kg.** y apertura **120°**  
 Acero inoxidable EN 14301 / AISI 304



El sistema de levas combinado con el hidráulico permite controlar el cierre de las grandes puertas pivotantes y abrirlas con poco esfuerzo.

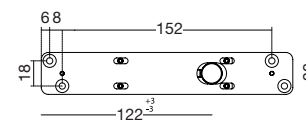
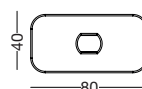
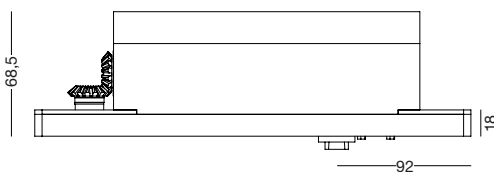
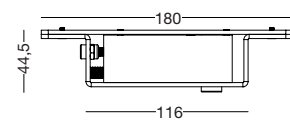
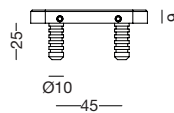
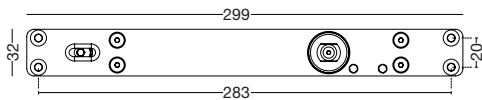
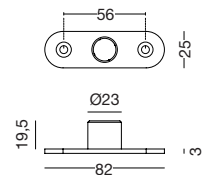
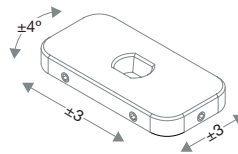
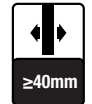
Instalado totalmente oculto en el interior de la puerta, con sólo una pequeña base en el suelo y un punto de giro en el techo o en el marco superior de la puerta con rodamiento incorporado.

El cierre se controla mediante dos válvulas que pueden ajustar con precisión la velocidad de cierre inicial y final, teniendo la velocidad final especial importancia sobre todo cuando la puerta tiene una cerradura instalada. Cuenta con un sistema de ajuste de fuerza, que puede realizarse con la puerta ya instalada.

El punto de giro de la puerta puede ser de 150 mm. hasta el centro de la puerta, y la instalación se realiza desde la parte superior de la puerta, lo que permite que las puertas lleguen hasta el techo.

**Características:**

- Regulación 3D
- Retención a 90°
- **Apropiado para puertas:**
  - Grueso  $\geq 40$  mm.
  - Ancho máx. 3000 mm.
  - Altura máx. 4000 mm.
  - Peso máx. 200 Kg.



Otros acabados bajo pedido, contacte con nuestro Dpto. Comercial.

Ref. JNF		Código	
Inox		Inox	
IN05214HO	1	N 31.1799.7	



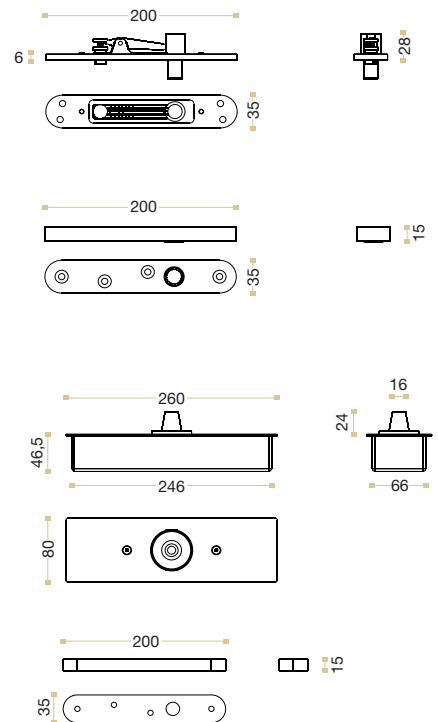
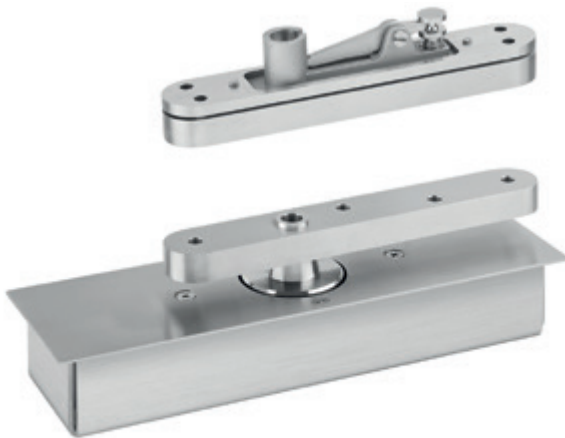
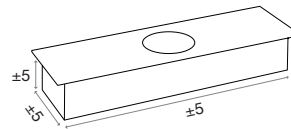
Sistema pivotante hidráulico para puertas pivotantes o vaivén **pesadas** hasta **500 Kg.**  
 Acero inoxidable EN 14301 / AISI 304



Juego completo de pivote para puertas de batiente o doble acción. Completamente fabricado en acero inoxidable. Con rodamientos en el pivote superior e inferior.

**Características:**

- Sistema de ajuste 3D.
- Permite punto de pivote central.
- **Apropiado para puertas:**
  - Grueso  $\geq 40$  mm.
  - Ancho máx. 3000 mm.
  - Peso máx. soportado: 500 Kg.



Otros acabados bajo pedido, contacte con nuestro Dpto. Comercial.

Ref. JNF	Código	Inox	
		1	31.1800.8
IN05500			



# 5.03

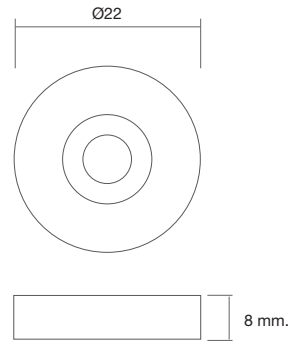
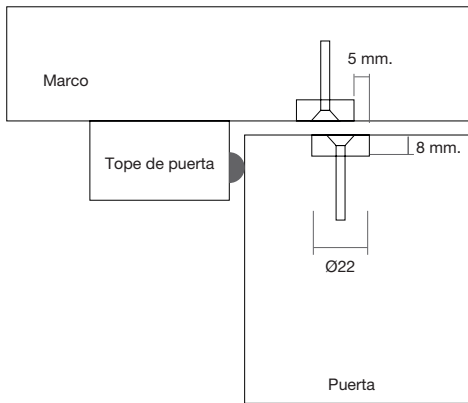
## CIERRES



**MAGNET** - Cierre magnético **embutido** para puertas de interior  
Neodimio



- Características:**
- Instalación embutida.
  - Fuerza 26 Kg.
  - Se sirven 2 piezas.



Otros acabados bajo pedido, contacte con nuestro Dpto. Comercial.

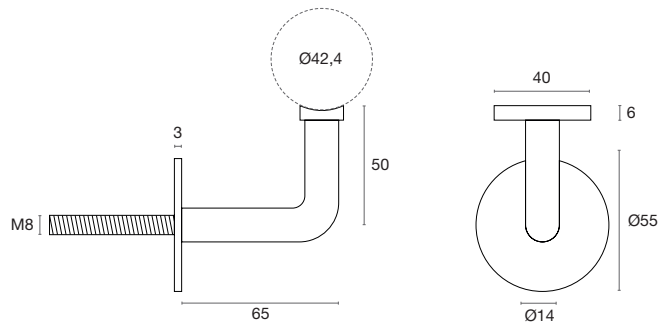
Ref. JNF		Código	
Ref. JNF	Embalaje	Inox	Código
IN17010	1/120	N	40.0574.2

# 5.04

## PASAMANOS Y PORTAESTANTES



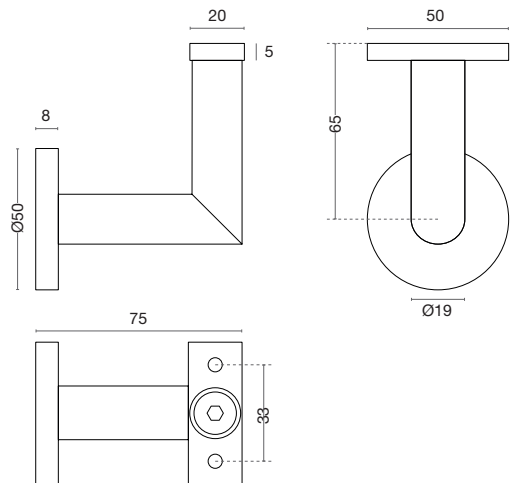
**FUERTE** - Soporte con roseta redonda slim para pasamanos  
 Acero inoxidable EN 14301 / AISI 304



Otros acabados bajo pedido, contacte con nuestro Dpto. Comercial.

Ref. JNF		Código	
Ref. JNF	Embalaje	Inox	Código
IN18133	1/36	N	40.0575.3

Soporte con roseta redonda para pasamanos  
 Acero inoxidable EN 14301



Otros acabados bajo pedido, contacte con nuestro Dpto. Comercial.

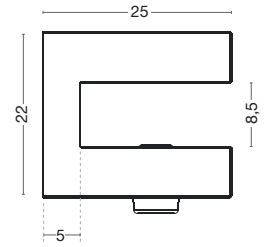
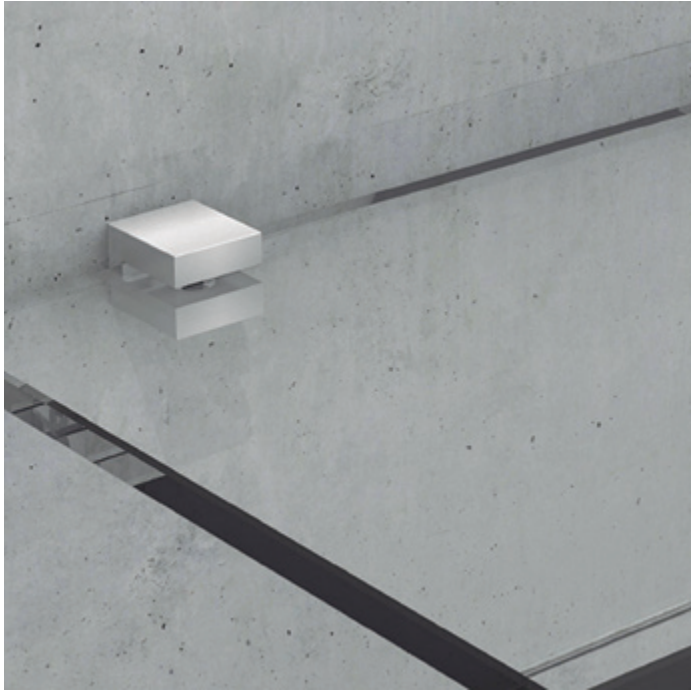
Ref. JNF		Código	
		Inox	
IN18131	1/4	N	40.0827.2

Soporte de estantes de cristal  
Acero inoxidable EN 14301 / AISI 304



**Características:**

- Para cristal de 6-8 mm.
- Peso máx soportado: 2 Kg. por soporte.
- Prisionero de seguridad.



Otros acabados bajo pedido, contacte con nuestro Dpto. Comercial.

Ref. JNF		Código	
Ref. JNF	1/4/40	Inox	40.0576.4
IN80700	1/4/40	N	40.0576.4

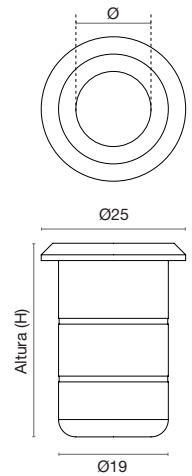


# 5.07

## PASADORES Y MIRILLAS



Cerradero de suelo tipo dedal **con muelle Ø11**  
 Acero inoxidable EN 14301

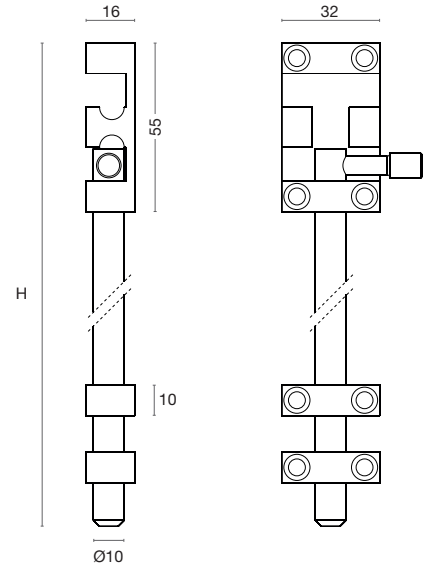


Otros acabados bajo pedido, contacte con nuestro Dpto. Comercial.

Ref. JNF	H	Ø	📦	Código	
				Inox	
IN17400	30	11	1	<b>N</b> 62.0059.2	
IN17401	42	13	1/20	<b>N</b> 62.0060.3	



Kit de pasador sobrepuesto de varilla Ø10  
 Acero inoxidable EN 14301 / AISI 304



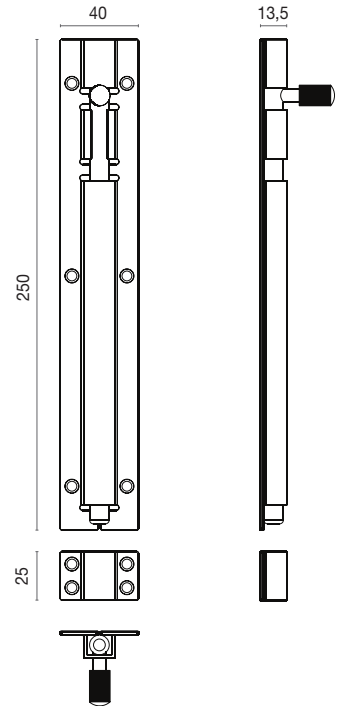
- |                             |    |  |
|-----------------------------|----|--|
| 100 - 150 - 200 - 250 - 300 | 2x |  |
| 400 - 500 - 600 - 700       | 3x |  |
| 800 - 1000                  | 4x |  |



Otros acabados bajo pedido, contacte con nuestro Dpto. Comercial.

Ref. JNF	Altura (H)	📦	Código
			Inox
IN17601100	100 mm.	1/10	62.0061.4
IN17601150	150 mm.	1/10	62.0063.6
IN17601200	200 mm.	1/10	62.0064.7
IN17601250	250 mm.	1/10	62.0065.8
IN17601300	300 mm.	1/5	62.0066.9
IN17601400	400 mm.	1/5	62.0068.0
IN17601500	500 mm.	1/5	62.0069.1
IN17601600	600 mm.	1/5	62.0070.2
IN17601700	700 mm.	1/5	62.0071.3
IN17601800	800 mm.	1/5	62.0072.4
IN176011000	1000 mm.	1/5	62.0062.5

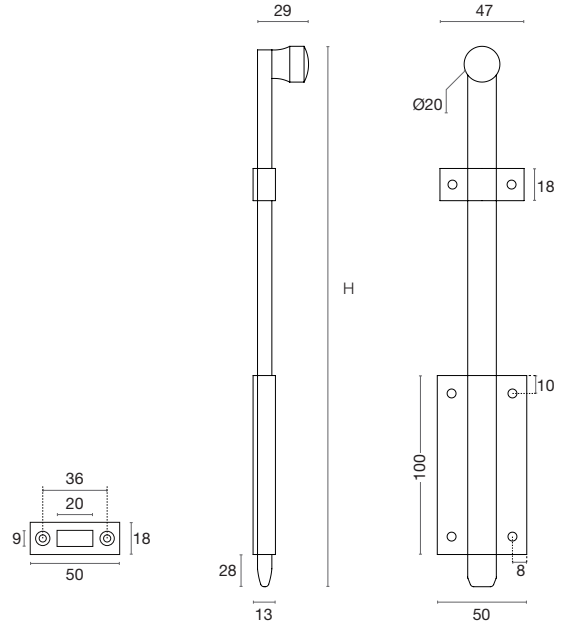
Pasador para sobreponer  
Acero inoxidable EN 14301 / AISI 304



Otros acabados bajo pedido, contacte con nuestro Dpto. Comercial.

Ref. JNF	Altura	Embalaje	Código
			Inox
IN17611250	250 mm.	1/2/50	<b>N</b> 62.0092.2

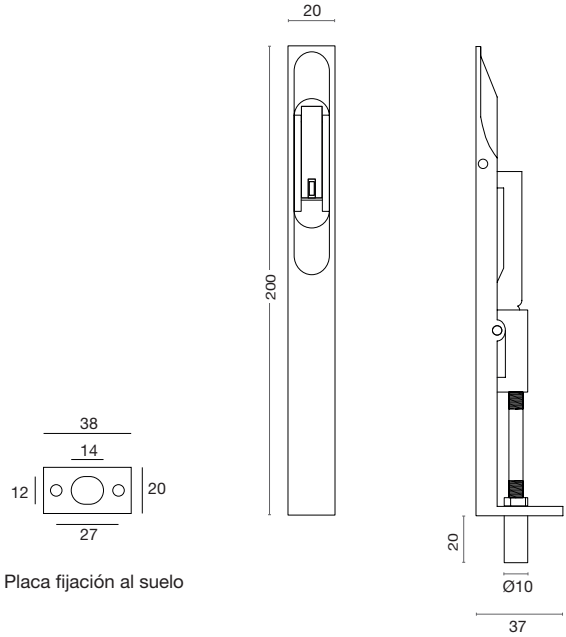
Pasador sobrepuesto de varilla rectangular  
Acero inoxidable EN 14301 / AISI 304



Otros acabados bajo pedido, contacte con nuestro Dpto. Comercial.

Ref. JNF	Altura (H)	📦	Código	
			Inox	
IN17603200	200 mm.	1/5/50	<b>N</b> 62.0074.6	
IN17603400	400 mm.	1/5/40	<b>N</b> 62.0075.7	
IN17603500	500 mm.	1/5/30	<b>N</b> 62.0076.8	

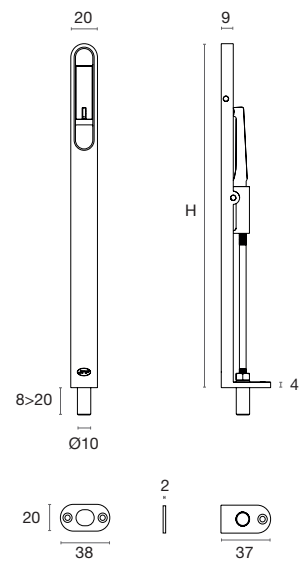
**FLUSH** - Pasador para embutir  
Acero inoxidable EN 14301 / AISI 304



Otros acabados bajo pedido, contacte con nuestro Dpto. Comercial.

Ref. JNF		Código
Inox		Inox
IN17602	1/10/100	N 62.0073.5

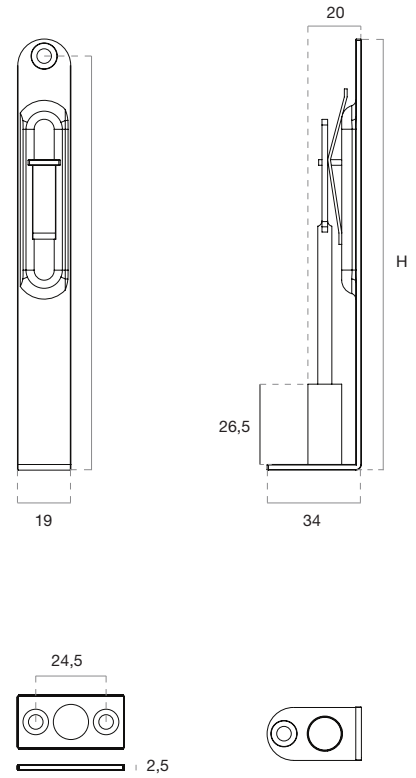
**FLUSH ROUND** - Pasador para embutir  
Acero inoxidable EN 14301 / AISI 304



Otros acabados bajo pedido, contacte con nuestro Dpto. Comercial.

Ref. JNF	Altura (H)	📦	Código			
			Inox	Negro PVD (TB)	Moka PVD (TCH)	Dorado PVD (TG)
IN17604160	160 mm.	1/2/100	<b>N</b> 62.0077.9	<b>N</b> 62.0081.2	<b>N</b> 62.0084.5	<b>N</b> 62.0087.8
IN17604200	200 mm.	1/2/100	<b>N</b> 62.0079.0	<b>N</b> 62.0082.3	<b>N</b> 62.0085.6	<b>N</b> 62.0088.9
IN17604250	250 mm.	1/2/100	<b>N</b> 62.0080.1	<b>N</b> 62.0083.4	<b>N</b> 62.0086.7	<b>N</b> 62.0090.0

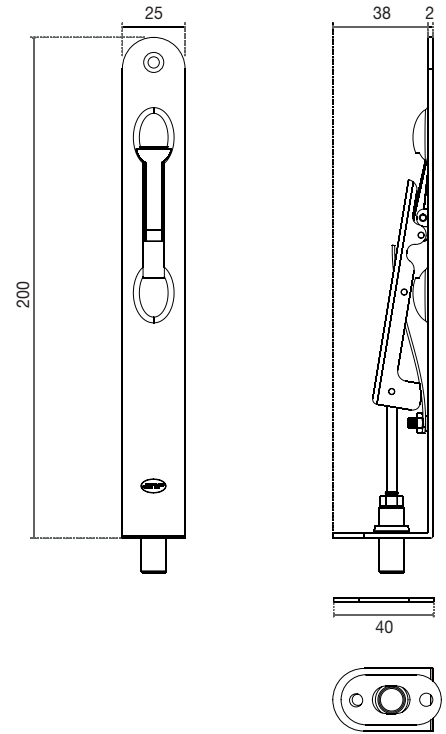
**FLUSH SLIM** - Pasador para embutir  
Acero inoxidable EN 14301 / AISI 304



Otros acabados bajo pedido, contacte con nuestro Dpto. Comercial.

Ref. JNF	Altura (H)	📦	Código	
			Inox	
IN17615150	150 mm.	1	<b>N</b> 62.0093.3	
IN17615200	200 mm.	1	<b>N</b> 62.0094.4	
IN17615250	250 mm.	1	<b>N</b> 62.0095.5	

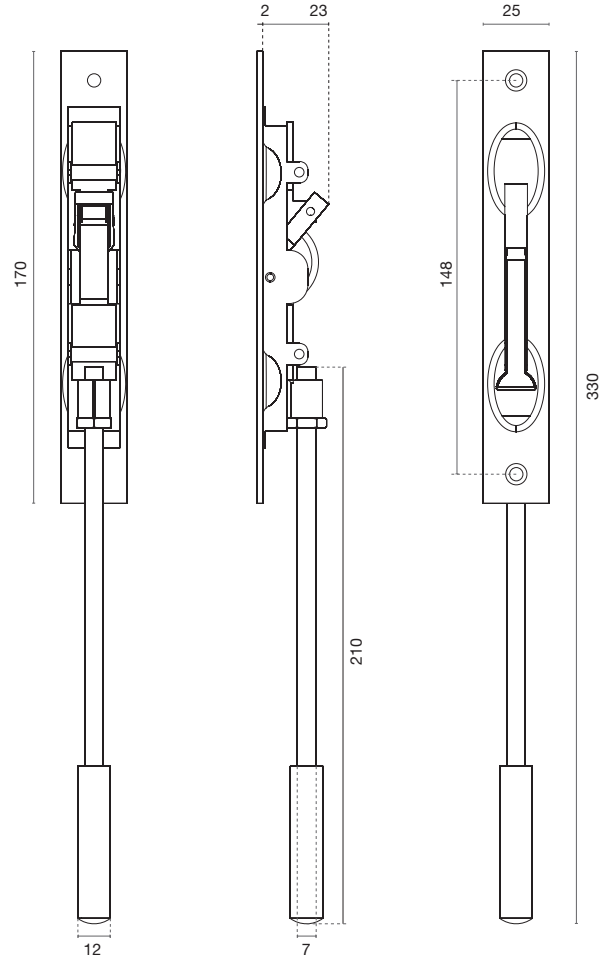
**RIM SLIM** - Pasador para embutir de palanca  
 Acero inoxidable EN 14301 / AISI 304



Otros acabados bajo pedido, contacte con nuestro Dpto. Comercial.

Ref. JNF	Altura	Embalaje	Código	
			Inox	
IN17606	200 mm.	1/2/100	N	62.0091.1

**LEVE** - Pasador de palanca y varilla oculta para embutir  
 Acero inoxidable EN 14301



Otros acabados bajo pedido, contacte con nuestro Dpto. Comercial.

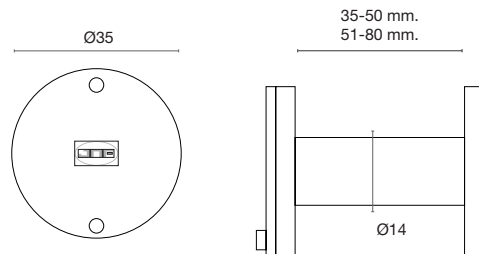
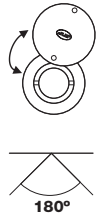
Ref. JNF		Código
IN17618	1/2/100	Inox 62.0096.6



**LOOK SAFE - Mirilla para puerta de entrada**  
Acero inoxidable EN 14301 / AISI 304



- Características:**
- Ángulo de visión: 180°
  - Taladro puerta: Ø16 mm.



Otros acabados bajo pedido, contacte con nuestro Dpto. Comercial.

Ref. JNF	Medida	Código	Código			
			Inox	Negro PVD (TB)	Moka PVD (TCH)	Dorado PVD (TG)
IN23010	35 a 50 mm.	1	N 62.0097.7	N 62.0103.2	N 62.0104.3	N 62.0105.4
IN23010B	51 a 80 mm.	1	N 62.0098.8	N 62.0099.9	N 62.0101.0	N 62.0102.1

# 6.04

## GUÍAS Y HERRAJES PARA CORREDERAS



**CHARRIOT** - Kit de herrajes para puertas correderas de madera  
Acero inoxidable EN 1527



Sistema de puertas correderas de madera de fijación a pared.

Guía y carros en aluminio anodizado.  
Ruedas de nylon con fibra de vidrio y rodamiento de bolas.

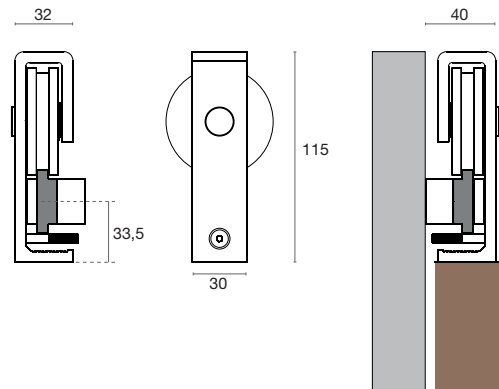
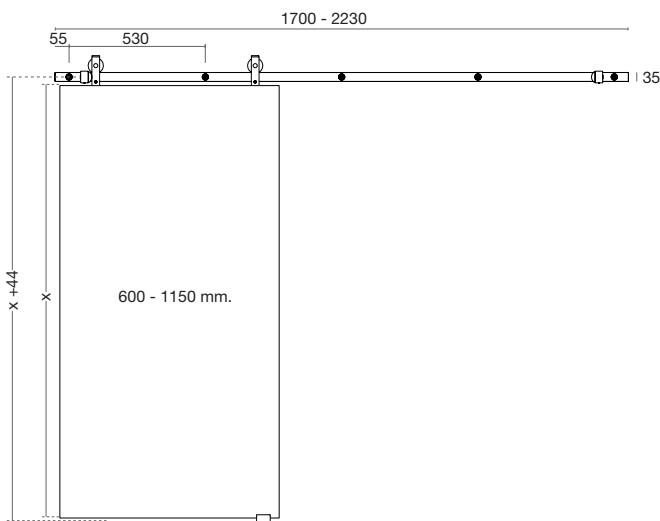
- Contenido:**
- 2 x Ruedas.
  - 2 x Topes de goma.
  - 1 x Guiador.
  - 1 x Guía de aluminio 2230 mm.



Rodamiento de bolas



Fácil instalación



Certificación:

EN1527 - 4 2 - 1 0 - 1 1

Ref. JNF	Largo Guía	Embalaje	Código		
			Inox	Negro (N)	Bronce (B)
15901	1700	1	N 90.2480.4	N 90.2482.6	N 90.2479.3
	2230		N 90.2481.5	N 90.2483.7	

**CHARRIOT GLASS** - Kit de herrajes para puertas correderas de cristal  
Acero inoxidable EN 1527



Sistema de puertas correderas de madera de fijación a pared.

Guía y carros en aluminio anodizado.  
Ruedas de nylon con fibra de vidrio y rodamiento de bolas.

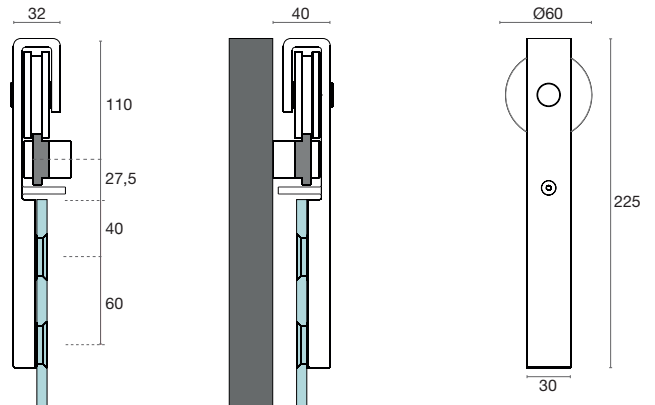
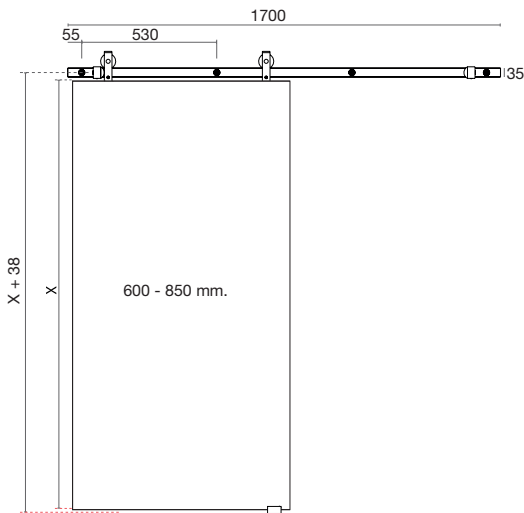
- Contenido:**
- 2 x Ruedas.
  - 2 x Topes de goma.
  - 1 x Guiador.
  - 1 x Guía de aluminio 1700 mm.



Rodamiento de bolas



Fácil instalación



19 para vidrio 8  
17 para vidrio 10  
15 para vidrio 12

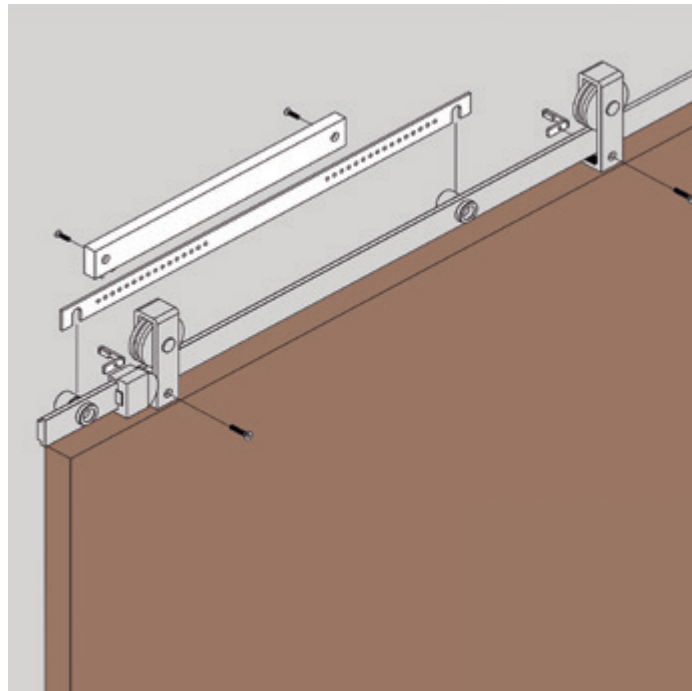
Certificación:

EN1527 - 4 2 - 1 0 - 1 1

			Código		
Ref. JNF	Largo Guía	Embalaje	Inox	Negro (N)	Bronce (B)
15900	1700	1	N 90.2476.0	N 90.2474.9	N 90.2477.1



Kit de cierre amortiguado para guía **CHARRIOT**  
Acero inoxidable EN 1527



**Contenido:**

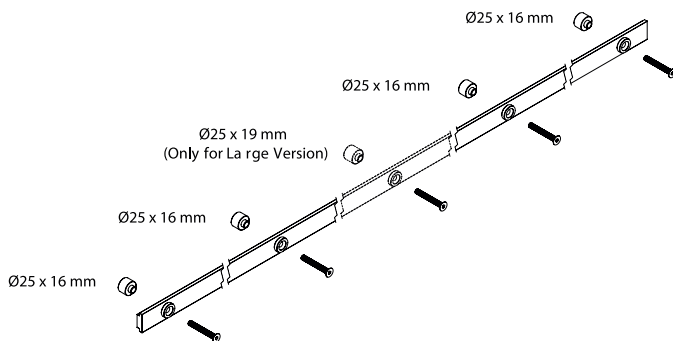
- 2 x Amortiguadores.
- 2 x Activadores.
- 2 x Soportes.
- 4 x Espaciador Ø25x16 mm.
- 1 x Espaciador Ø25x19 mm.  
(Solo para la versión "L").
- 1 x Broca Ø5,25 mm.  
(Permite mecanizar el orificio de la polea).
- 4 x Tornillos DIN 7991 - M5 x 18 mm.
- 2 x Tornillos DIN 7991 - M5 x 25 mm.

**Compatible con:**

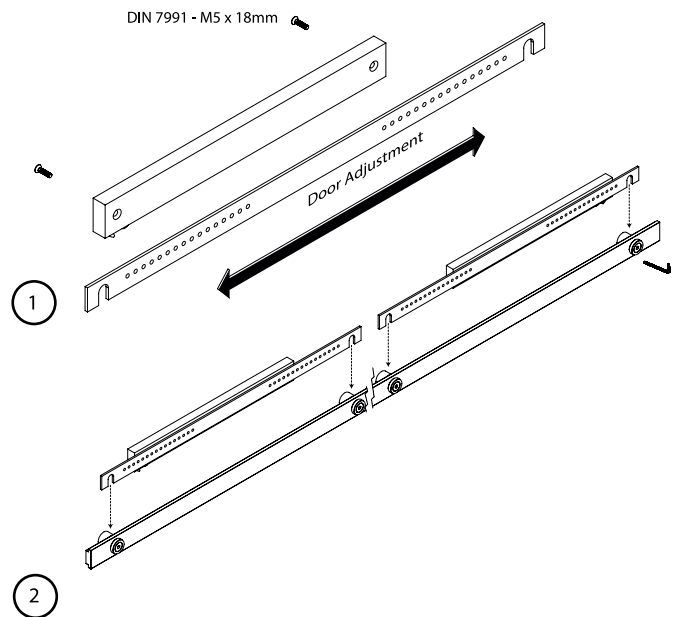
- Charriot y Charriot Glass.

**Instalación:**

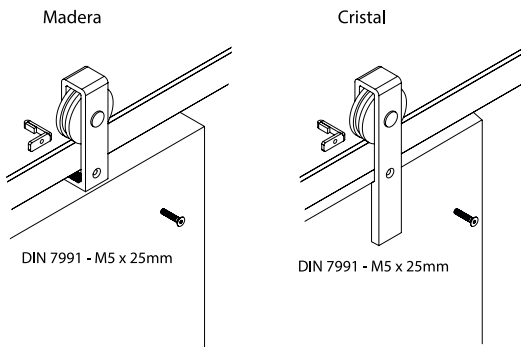
1. Es necesario cambiar los espaciadores.  
El espaciador de Ø25x19 mm. solo se requiere en la versión "Grande".  
No haga el ajuste final todavía.



2. Apriete los amortiguadores a los soportes. Estos soportes tienen varios agujeros para garantizar un ajuste de la posición de la puerta. Después de eso, coloque el soporte entre los espaciadores y el riel. Ahora realice el apriete final de los tornillos de fijación.



3. Instalar los activadores. Si es necesario, alivie el sistema y repita el paso 2 para hacer un nuevo ajuste.



HERRAJES PARA PUERTAS CORREDERAS

www.mengual.com

		Código	
Ref. JNF	Icono	Inox	
15900S	1	N	90.2478.2

**STEP SYSTEM - Escalera móvil modular**

Acero inoxidable EN 14301 / AISI 304

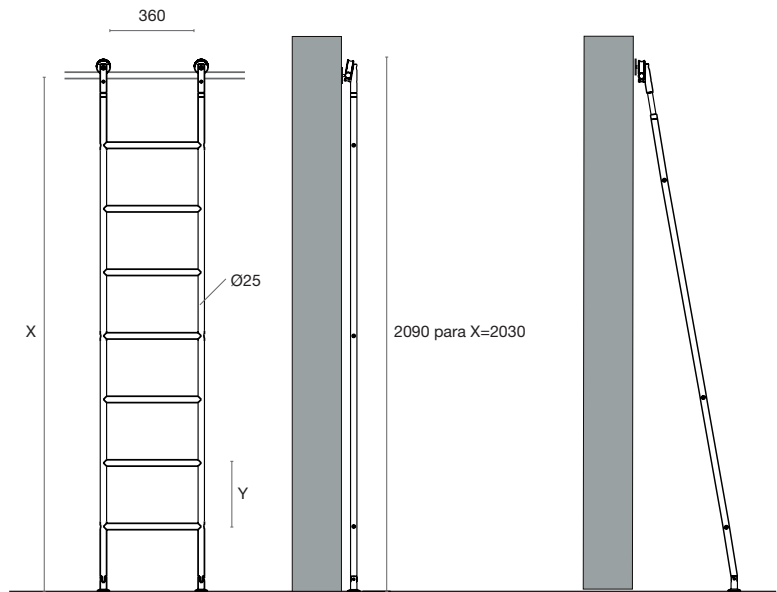


Ruedas de nylon con fibra de vidrio y rodamiento de bolas.

**Contenido:**  
 - 1 x Escalera.  
 - 2 x Frenos.

No incluye la guía ni las fijaciones a pared.

**Importante:**  
 Al realizar el pedido indicar la altura variable (X).  
 El plazo de entrega de 6 a 7 semanas.



X = Altura desde el suelo hasta la 1/2 tubo guía Ø25.

Descripción	Alto (X)	Peldaño (Y)	Ref. JNF	📦	Código		
					P	N	Inox
Escalera altura fija	2030	250	IN15320	1	P	N	90.2469.4
	2240	285	IN15321	1	P	N	90.2473.8
1 Escalera altura variable	1925 - 2135	250	IN15320A	1	P	N	90.2470.5
	2136 - 2345	250	IN15320B	1	P	N	90.2471.6
	2346 - 2500	250	IN15320C	1	P	N	90.2472.7
2 Guía recta 560 mm					P	N	61.0584.6
3 Guía curva R555					P	N	61.0586.8
4 Soportes finales a pared					P	N	61.0578.0
5 Soportes medio a pared					P	N	61.0572.5

# 8.05

## HERRAMIENTAS



Herramienta para retirar escudo embellecedor de una roseta **especial puertas lacadas**



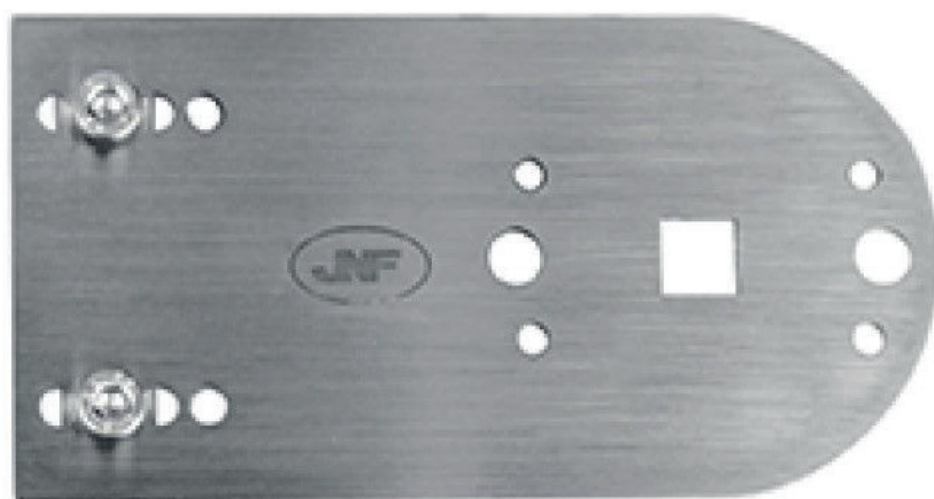
Otros acabados bajo pedido, contacte con nuestro Dpto. Comercial.

Ref. JNF		Código
IN08TOOL	1	N 11.1201.4

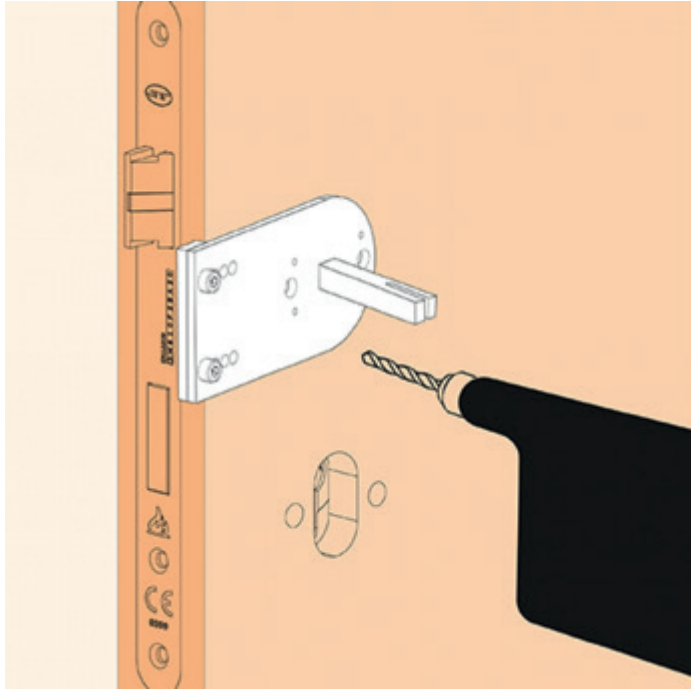


# 8.07

## PLANTILLAS Y PORTA PLANTILLAS



Plantilla para la instalación de manillas  
Acero



Útil para mecanizar los agujeros pasantes a 38 mm. para una correcta y óptima instalación de la manilla.

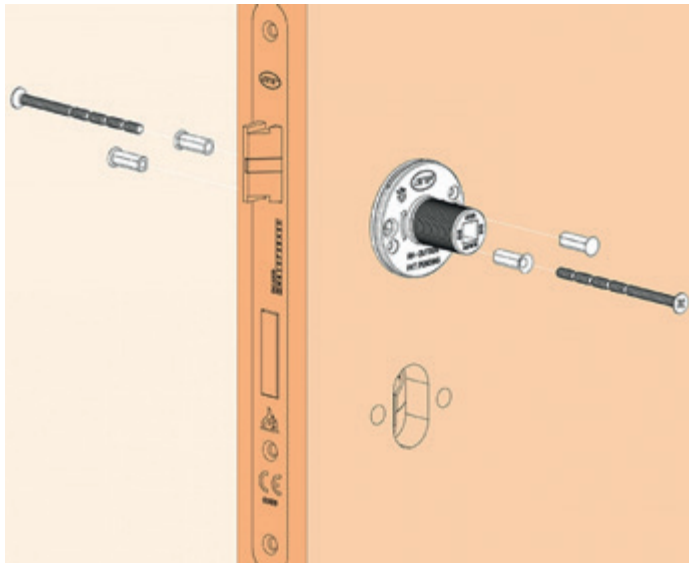
- Para aguja de 60 mm.



Otros acabados bajo pedido, contacte con nuestro Dpto. Comercial.

Ref. JNF	Embalaje	Código
IN08EP1	1	N 72.3153.7

Plantilla para la instalación de rosetas cuadradas o redondas



Útil para la correcta instalación del muelle de la roseta alineado con el cuadradillo de manillas JNF.



Otros acabados bajo pedido, contacte con nuestro Dpto. Comercial.

Ref. JNF	Embalaje	Código
IN08EP2	1	N 72.3154.8

# 9.01

## PICAPORTES, MULETILLAS Y CUADRADILLOS



**SERIE 850 - Picaporte de golpe**

Acero Inox EN 14301 / AISI 304



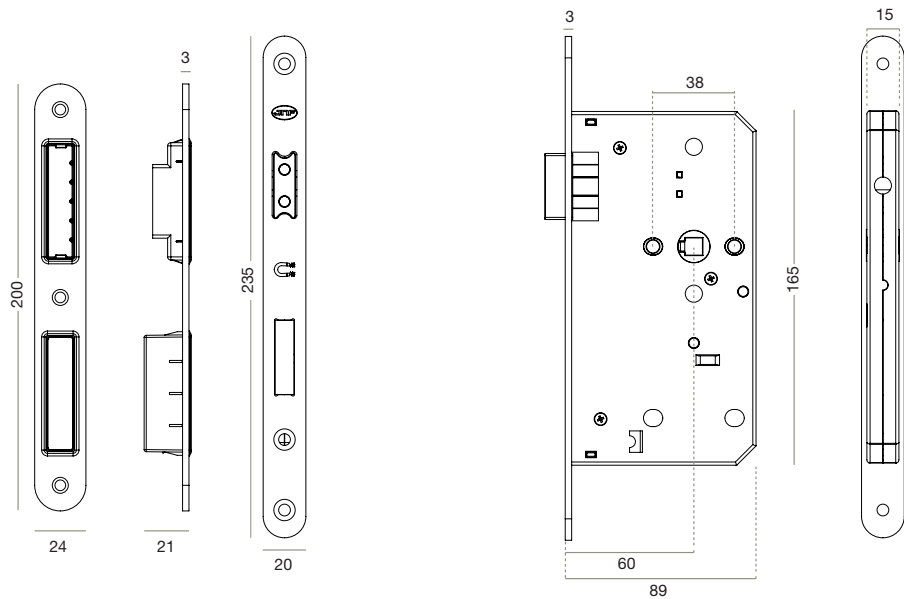
**Características:**

- Indicada para puertas de uso intenso.
- Cuadradillo 8x8 mm.
- Picaporte magnético silencioso y reversible.



CERRAJERÍA

PICAPORTES Y CIERRES MULETILLAS



Otros acabados bajo pedido, contacte con nuestro Dpto. Comercial.

**Certificación:**

EN12209 **3** C 8 0 0 B 2 B C 3 0

Código						
Ref. JNF	Aguja	1/25	Inox	Negro PVD (TB)	Moka PVD (TCH)	Dorado PVD (TG)
IN20857	60 mm.	1/25	N 94.0028.6	N 94.0029.7	N 94.0030.8	N 94.0031.9

**SERIE 850 - Picaporte para muletilla**  
Acero Inox EN 14301 / AISI 304



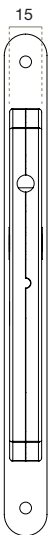
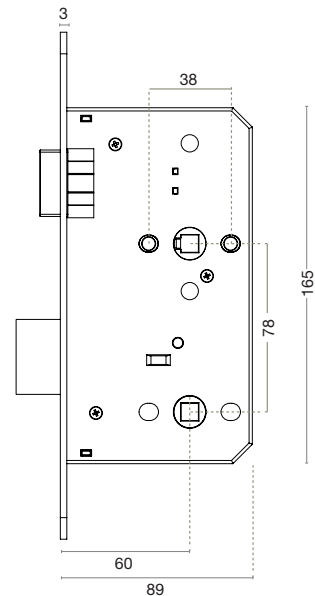
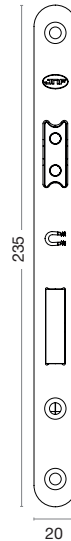
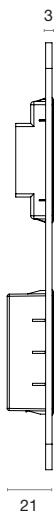
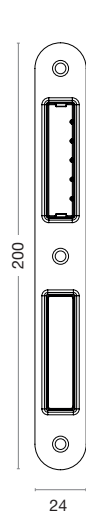
**Características:**

- Indicada para puertas de uso intenso.
- Cuadrado 8x8 mm.
- Picaporte magnético silencioso y reversible.



CERRAJERÍA

PICAPORTES Y CIERRES MULETILLAS



Otros acabados bajo pedido, contacte con nuestro Dpto. Comercial.

Certificación:

EN12209 **3** C 8 0 0 B 2 B G 3 0

Ref. JNF	Aguja	Inox	Código		
			Negro PVD (TB)	Moka PVD (TCH)	Dorado PVD (TG)
IN20856	60 mm.	1/25 N 94.0024.2	N 94.0025.3	N 94.0026.4	N 94.0027.5



**SERIE 650 - Picaporte para muletilla**

Acero Inox EN 14301



Cerradura para embutir magnética para baño.

El mismo mecanizado de la puerta permite instalar 3 modelos de cerraduras con diferentes funciones. El mecanizado de la puerta es simétrico, lo que la hace reversible.

La holgura del picaporte con respecto al cerradero es ajustable en  $\pm 1$  mm.

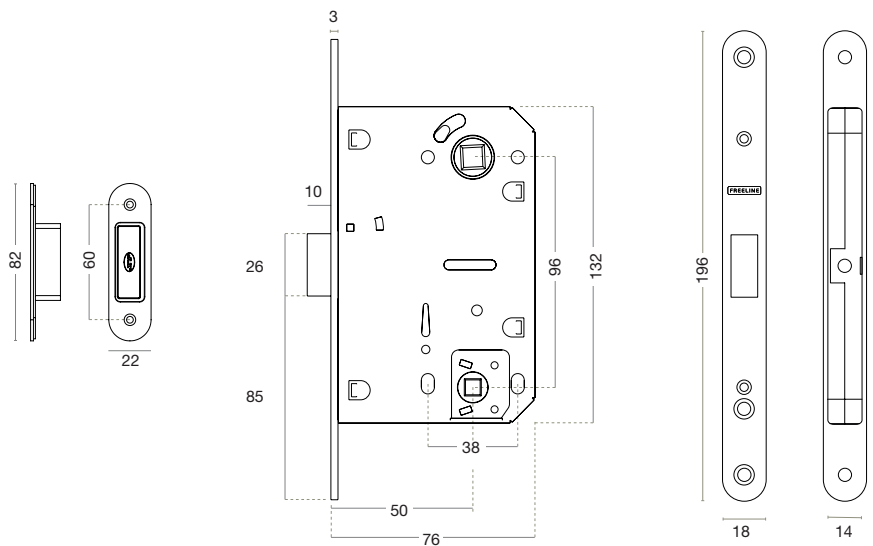


8x8



**Características:**

- Indicada para puertas de uso medio.
- Cuadradillo 8x8 mm.
- Cerradero magnético reversible y ajustable por posición.
- Agujeros para tornillos pasantes.
- Caja cerrada.
- Frontal con 18 mm.
- Picaporte magnético.
- Cerradero reversible y ajustable.



Otros acabados bajo pedido, contacte con nuestro Dpto. Comercial.

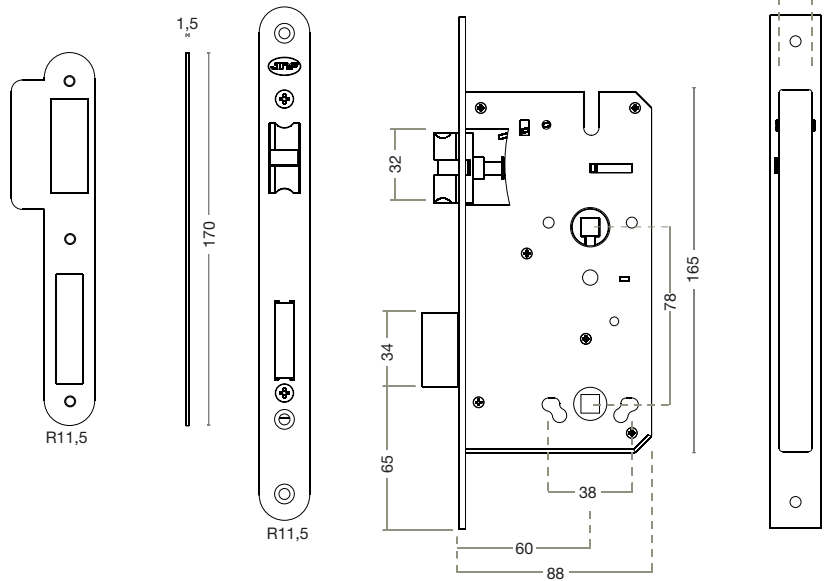
			Código	
Ref. JNF	Aguja	Emb	Inox	Negro PVD (TB)
IN2083650	50 mm.	1/40	N 94.0017.6	N 94.0018.7

**SERIE 890** - Picaporte de golpe **silencioso** para **muletilla**  
 Acero Inox EN 14301 / AISI 304



CERRAJERÍA

PICAPORTES Y CIERRES MULETILLAS



Certificación:

EN12209 **3** H 5 1 0 B 3 B A 3 0

Otros acabados bajo pedido, contacte con nuestro Dpto. Comercial.

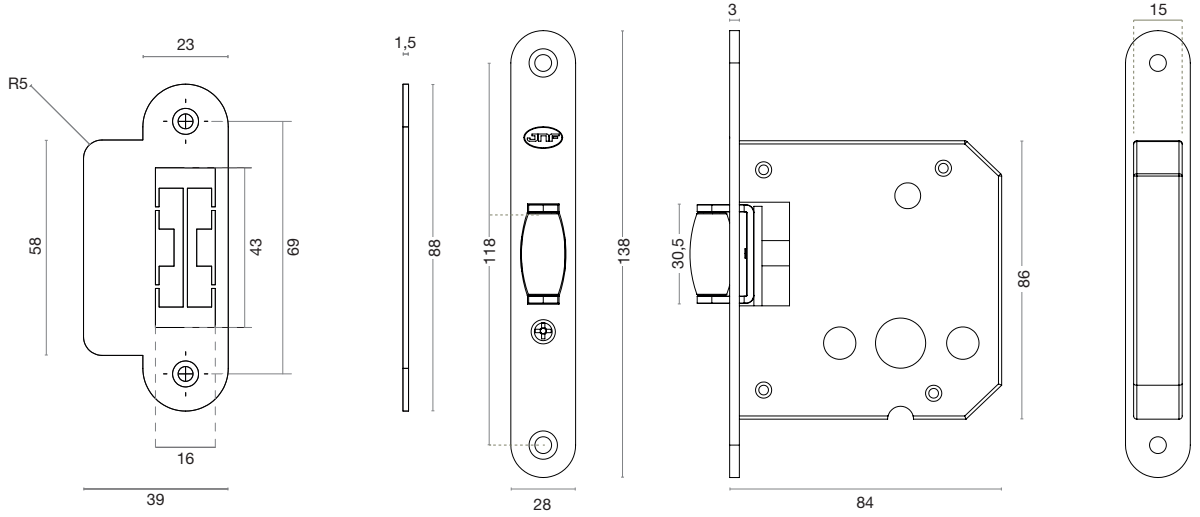
Ref. JNF	Aguja		Inox	Negro PVD (TB)	Moka PVD (TCH)	Dorado PVD (TG)
IN20896R	60 mm.	1/25	N 94.0041.8	N 94.0042.9	N 94.0044.0	N 94.0045.1



Picaporte de rodillo **sin cerradero**  
Acero Inox EN 14301 / AISI 304



Atención:  
- No incluye cerradero.



Otros acabados bajo pedido, contacte con nuestro Dpto. Comercial.

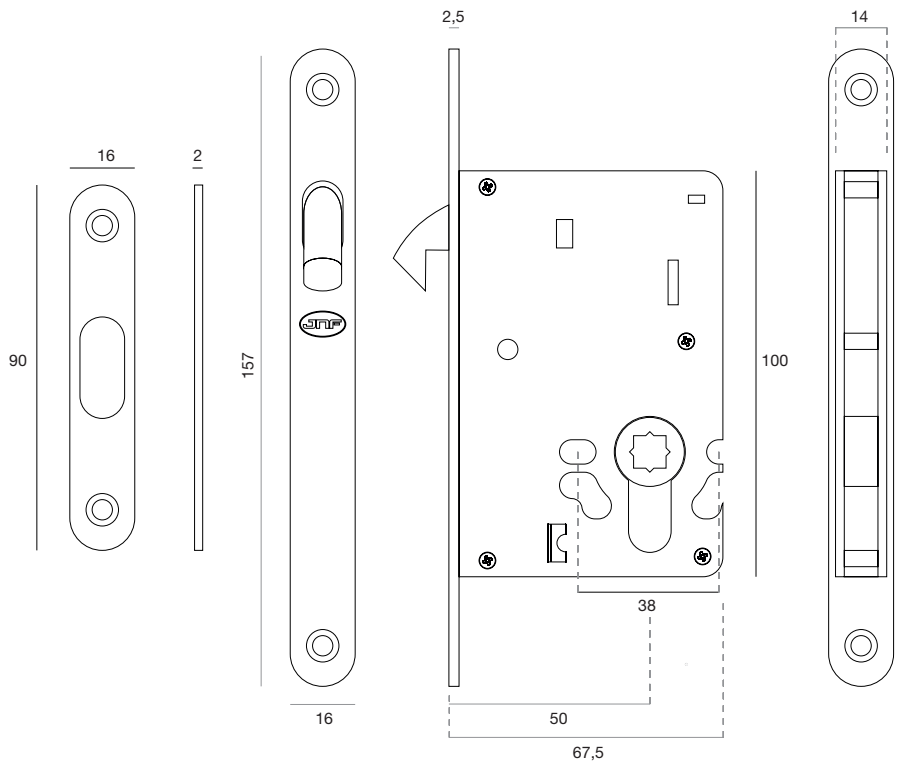
Descripción	Ref. JNF	Embalaje	Código	
			Inox	
Cerradura	IN20974	1/25	N 94.0056.1	
Cerradero	IN20974C1	1/25	N 41.7198.1	

Cerradura de gancho y condena para puertas correderas  
Acero inoxidable EN 14301



Cerradura para embutir en puertas de madera de espesor mín. 35 mm.

Incluye cerradura, frente redondo y cerradero.



Otros acabados bajo pedido, contacte con nuestro Dpto. Comercial.



9.04 Cerraduras para bombillo europeo  
Página 292

Certificación

EN12209 2 B 4 0 0 B 2 C D 0 2

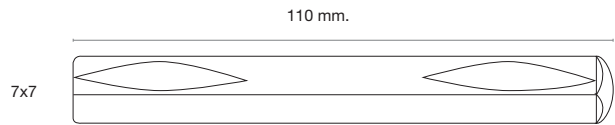
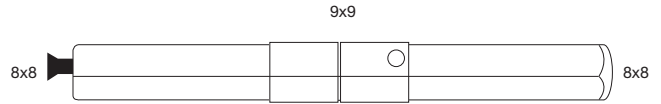
Código					
Ref. JNF	Embalaje	Inox	Negro PVD (TB)	Moka PVD (TCH)	Dorado PVD (TG)
IN20915S	1/50	N 34.4309.0	N 34.4310.1	N 34.4312.3	N 34.4311.2

Cuadrillo de seguridad  
Acero zincado



**Características:**

- Cuadrillo de 8x8 mm. en los topes y 9x9 mm. en el medio.
- Para aplicar en cerraduras antipánico



Otros acabados bajo pedido, contacte con nuestro Dpto. Comercial.

Ref. JNF	Ø	📦	Código	
			Inox	
IN08CP	8x8 + 9x9	1	N	94.0002.2
IN08QE7	7x7	1/100	N	94.0112.2

# 9.04

## CERRADURAS EMBUTIDAS PARA MADERA



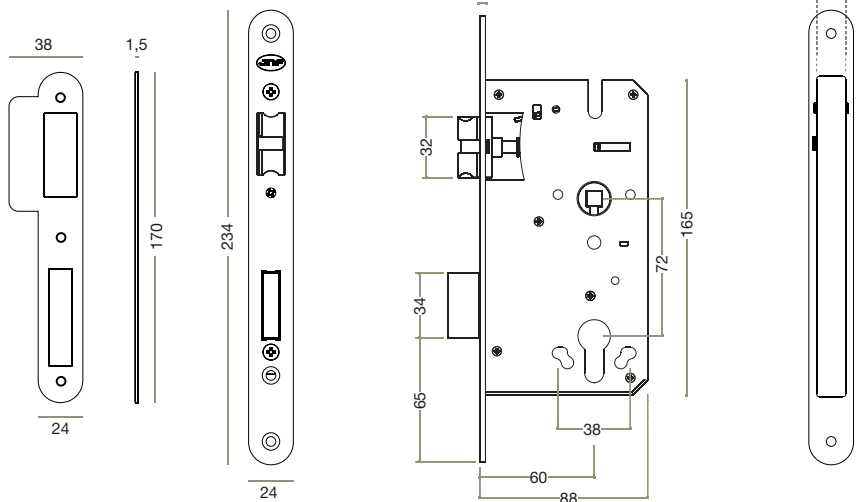
**SERIE 890 - Cerradura de golpe silencioso y llave**

Acero Inox EN 14301 / AISI 304



CERRAJERÍA

CERRADURAS EMBUTIDAS CARPINTERÍA DE MADERA



Otros acabados bajo pedido, contacte con nuestro Dpto. Comercial.

Certificación:

EN12209 **3** H 5 - 0 B 3 B A 3 0

Ref. JNF	Aguja	Paquete	Inox	Negro PVD (TB)	Moka PVD (TCH)	Dorado PVD (TG)
IN20895R	60 mm.	1/25	N 94.0037.4	N 94.0038.5	N 94.0039.6	N 94.0040.7

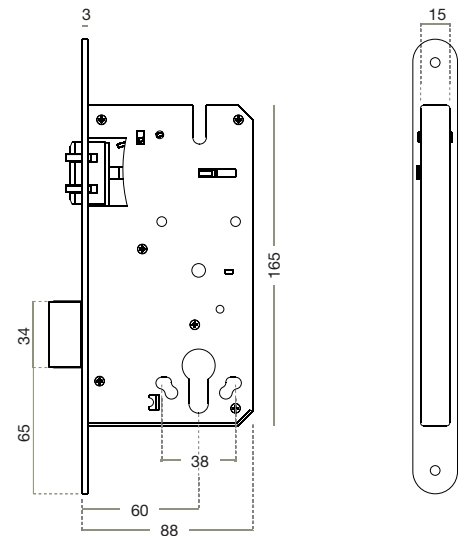
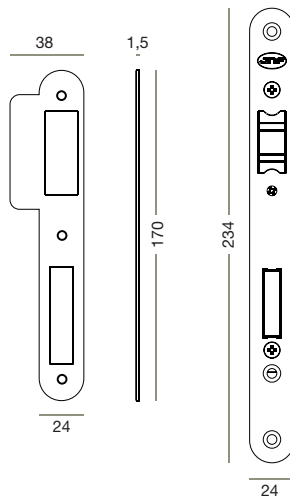
Código

**SERIE 890 - Cerradura de caja europea de rodillo y llave**  
Acero Inox EN 14301 / AISI 304



CERRAJERÍA

CERRADURAS EMBUTIDAS CARPINTERÍA DE MADERA



Otros acabados bajo pedido, contacte con nuestro Dpto. Comercial.

Certificación:

EN12209 **3** H 5 0 0 B 3 B A 3 0

Ref. JNF	Aguja		Inox	Negro PVD (TB)	Moka PVD (TCH)	Dorado PVD (TG)
IN20894R	60 mm.	1/25	N 94.0033.0	N 94.0034.1	N 94.0035.2	N 94.0036.3

**SERIE 850 - Cerradura magnética de caja europea de golpe y llave**

Acero Inox EN 14301 / AISI 304



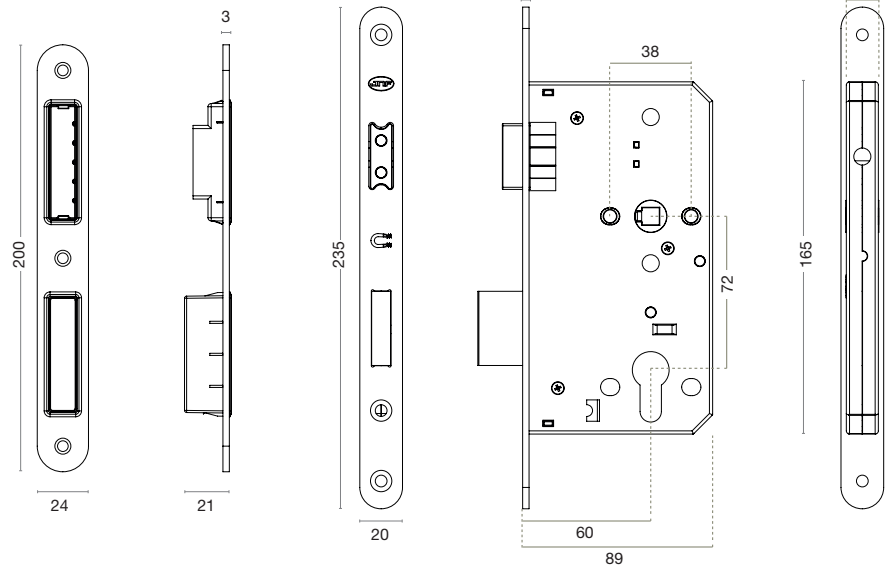
**Características:**

- Indicada para puertas de uso intenso.
- Cuadradillo 8x8 mm.
- Picaporte magnético silencioso y reversible.



CERRAJERÍA

CERRADURAS EMBUTIDAS CARPINTERÍA DE MADERA



Otros acabados bajo pedido, contacte con nuestro Dpto. Comercial.

**Certificación:**

EN12209 **3** C 8 0 0 B 2 B C 3 0

Ref. JNF	Aguja	Inox	Código		
			Negro PVD (TB)	Moka PVD (TCH)	Dorado PVD (TG)
IN20855	60 mm.	1/25 N 94.0019.8	N 94.0020.9	N 94.0022.0	N 94.0023.1

www.mengual.com

**SERIE 550 - Cerradura magnética con llave**

Acero Inox EN 14301



CERRAJERÍA

CERRADURAS EMBUTIDAS CARPINTERÍA DE MADERA



Cerradura para embutir magnética para bombillo europeo.

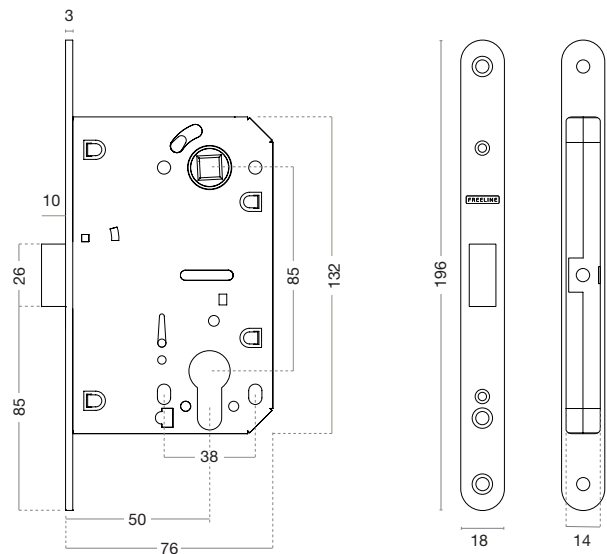
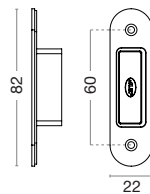
El mismo mecanizado de la puerta permite instalar 3 modelos de cerraduras con diferentes funciones. El mecanizado de la puerta es simétrico, lo que la hace reversible.

La holgura del picaporte con respecto al cerradero es ajustable en  $\pm 1$  mm.



**Características:**

- Indicada para puertas de uso medio.
- Cuadrillo 8x8 mm.
- Cerradero magnético reversible y ajustable por posición.
- Agujeros para tornillos pasantes.
- Caja cerrada.
- Frontal con 18 mm.
- Picaporte magnético.
- Cerradero reversible y ajustable.



Otros acabados bajo pedido, contacte con nuestro Dpto. Comercial.

				Código	
Ref. JNF	Aguja		Inox	Negro PVD (TB)	
IN2083550	50 mm.	1/40	94.0015.4	94.0016.5	



Cerradura de **gancho y llave** para puerta corredera  
 Acero Inox EN 14301 / AISI 304



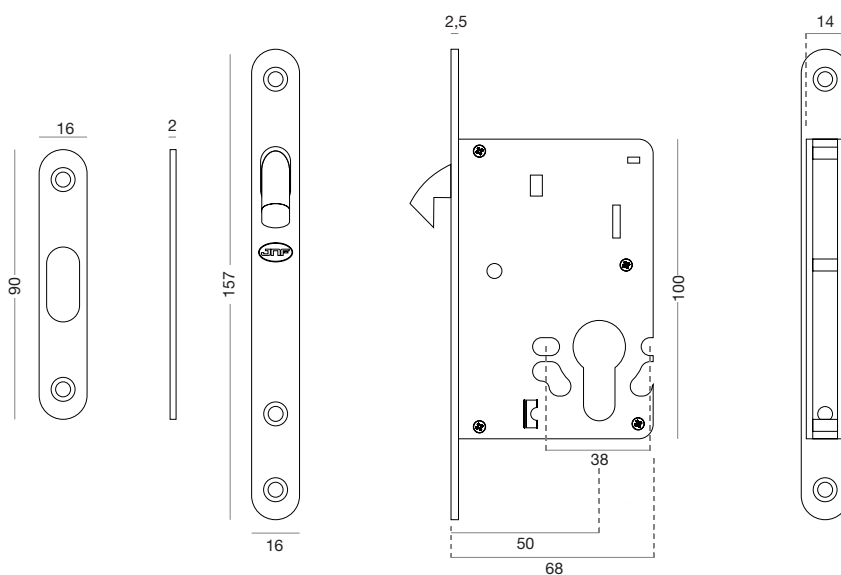
**Características:**

- Con entrada para poder sustituir la muletilla por un bombillo europeo.



CERRAJERÍA

CERRADURAS EMBUTIDAS CARPINTERÍA DE MADERA



Otros acabados bajo pedido, contacte con nuestro Dpto. Comercial.

**Certificación:**

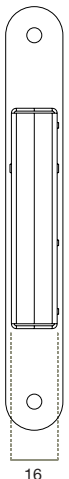
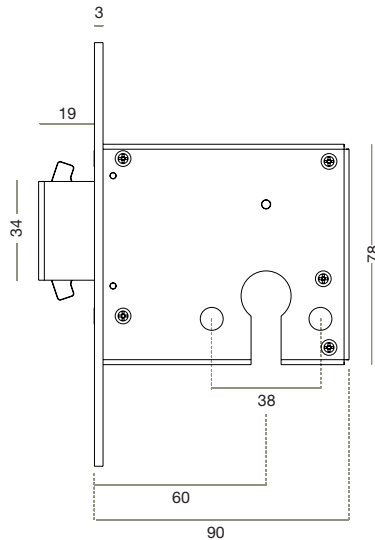
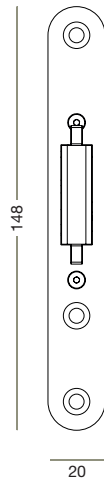
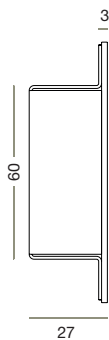
EN12209 **2** B 4 0 0 B 2 C D 0 0

Ref. JNF		Código	
Ref. JNF	Inox	Ref. JNF	Inox
IN20922	1	N 94.0050.6	

Cerradura de **dobble gancho y llave** para puerta corredera  
 Acero Inox EN 14301 / AISI 304



Características:  
 - Con entrada para bombillo europeo.



Otros acabados bajo pedido, contacte con nuestro Dpto. Comercial.

Certificación:

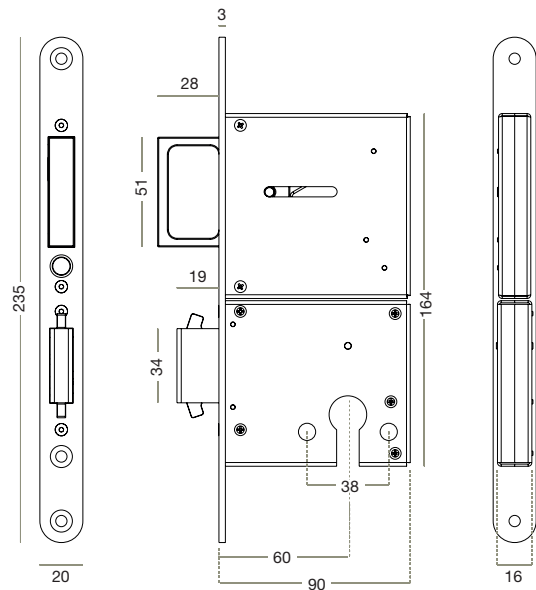
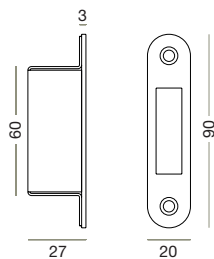
EN12209 **2** B 4 0 0 B 2 C A 0 0

Código					
Ref. JNF	Embalaje	Inox	Negro PVD (TB)	Moka PVD (TCH)	Dorado PVD (TG)
IN20500	1/25	N 94.0006.6	N 94.0007.7	N 94.0008.8	N 94.0009.9

Cerradura de **dobble gancho, tirador retráctil y llave** para puerta corredera  
 Acero Inox EN 14301 / AISI 304



Características:  
 - Con entrada para bombillo europeo.



Otros acabados bajo pedido, contacte con nuestro Dpto. Comercial.

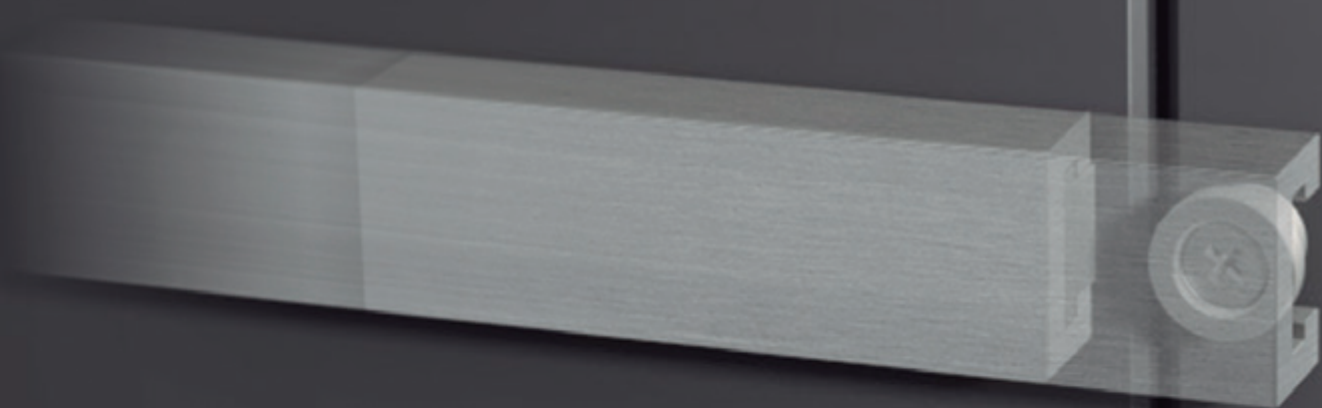
Certificación:

EN12209 **2** B 4 0 0 B 2 C A 0 0

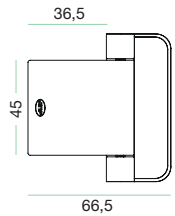
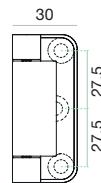
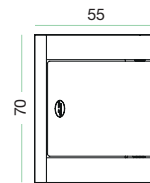
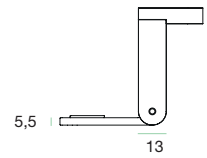
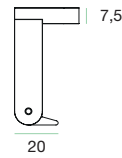
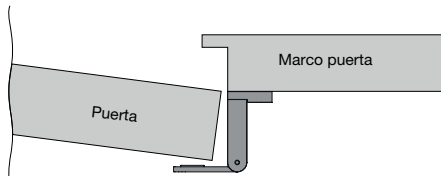
Código					
Ref. JNF	Embalaje	Inox	Negro PVD (TB)	Moka PVD (TCH)	Dorado PVD (TG)
IN20501	1/25	N 94.0011.0	N 94.0012.1	N 94.0013.2	N 94.0014.3

# 9.06

## CERROJOS Y TANCADORES



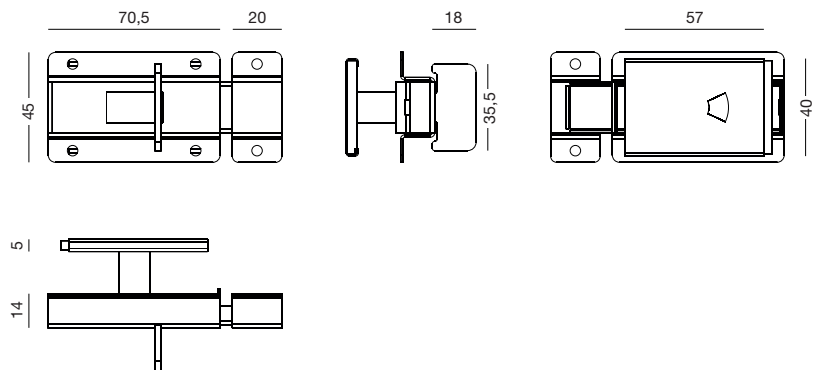
Cierre limitador de seguridad  
Acero inoxidable EN 14301 / AISI 304



Otros acabados bajo pedido, contacte con nuestro Dpto. Comercial.

Ref. JNF		Código	
Ref. JNF	Embalaje	Inox	Código
IN17210	1	N	42.1264.7

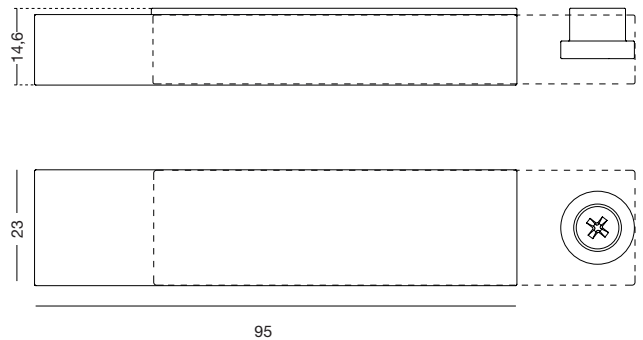
Cerrojo con indicador de color libre/ocupado  
Acero inoxidable EN 14301



Otros acabados bajo pedido, contacte con nuestro Dpto. Comercial.

Ref. JNF		Código
IN17616	1	Negro 42.1265.8

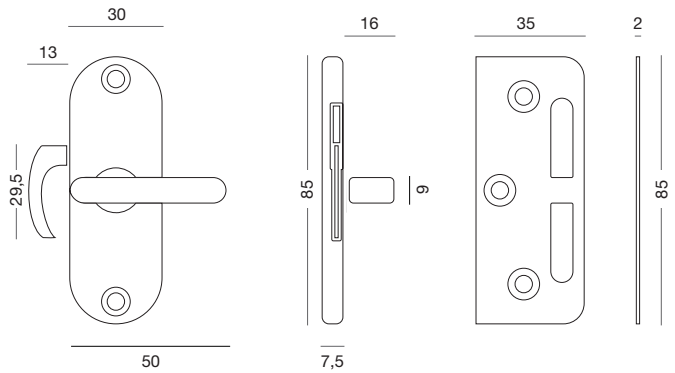
Cerrojo minimalista  
Acero inoxidable EN 14301



Otros acabados bajo pedido, contacte con nuestro Dpto. Comercial.

Ref. JNF	Embalaje	Código	
		Inox	Pulido (P)
SM035	1	N 42.1266.9	P N 42.1268.0

Cierre tipo gancho para puertas correderas  
Acero inoxidable EN 14301



Otros acabados bajo pedido, contacte con nuestro Dpto. Comercial.

Ref. JNF		Código	
Ref. JNF	Paquete	Inox	Código
IN17619	1	N	94.0005.5



# 9.07

## CIERRAPUERTAS Y RETENEDORES



**801 - Cierrapuertas con sistema de retención para embutir en puertas hasta 100Kg.**

Aluminio



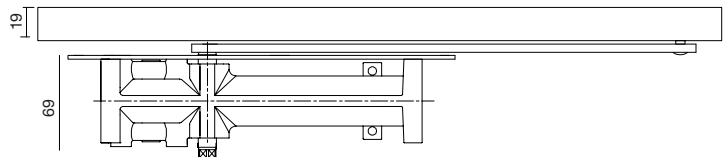
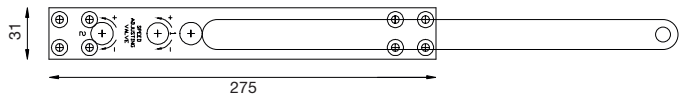
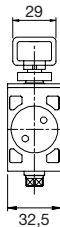
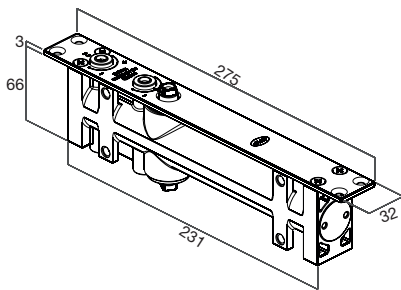
**Características:**

- Antivandalismo.
- Fuerza: 3.
- Ángulo de apertura 120°.
- Para puertas:
  - Ancho máx.: 950 mm.
  - Peso máx.: 100 Kg.
- Mecanismo de piñón y cremallera.
- Velocidad de cierre ajustable.
- Velocidad de golpe final ajustable.
- Sistema de retención en la apertura.
- Reversible.
- Certificada corta fuego.



**Advertencia:**

- Para las puertas cortafuegos, retire la función de retención.



Certificación:

EN1154 3 8 3 1 1 3



Otros acabados bajo pedido, contacte con nuestro Dpto. Comercial.

Ref. JNF		Código
IN21801	1/10	Plata Pintado RAL 9006 N 34.4320.0

**810 - Cierrapuertas con sistema de retención para embutir en puertas hasta 130Kg.**

Aluminio



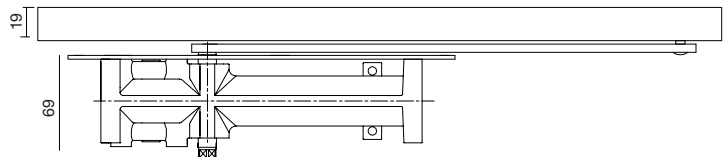
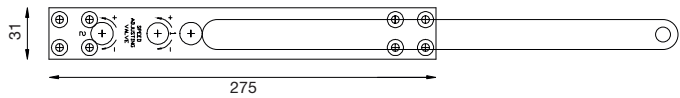
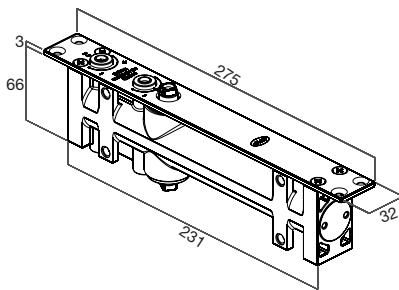
**Características:**

- Antivandalismo.
- Fuerza ajustable: 2-4.
- Ángulo de apertura 120°.
- Para puertas:
  - Ancho máx.: 1100 mm.
  - Peso máx.: 130 Kg.
- Mecanismo de piñón y cremallera.
- Regulación de fuerza por muelle.
- Velocidad de cierre ajustable.
- Velocidad de golpe final ajustable.
- Sistema de retención en la apertura.
- Reversible.
- Certificada corta fuego.



**Advertencia:**

- Para las puertas cortafuegos, retire la función de retención.



Otros acabados bajo pedido, contacte con nuestro Dpto. Comercial.

**Certificación:**

EN1154 3 8 3 1 1 3

Ref. JNF		Código
IN21810	1/10	Plata Pintado RAL 9006 N 34.4322.2

**CONSERJE** - Cierrapuertas **automático** para puertas de madera, metal o vidrio hasta **140Kg.**

Aluminio



**Características:**

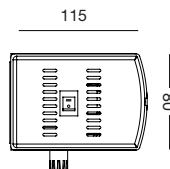
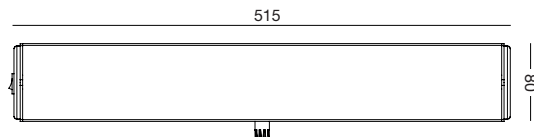
- Apto para puertas de madera, metal y vidrio (con apertura simple o doble).
- Silencioso.
- Rendimiento fiable.
- Pantalla digital.

**Datos técnicos:**

- Dimensiones: 515 x 80 x 115 mm
- Peso: 8 Kg
- Para puertas:
  - Ancho máx.: 1600 mm.
  - Peso máx.: 140 Kg.
- Voltaje entrada: AC 90 - 250V
- Tensión salida: 24V DC (+/- 10%)
- Ángulo apertura: 60° - 115° (adjustable)
- Velocidad: 45° / s
- Protección: IP21
- Transformador: 90V/250V - 50W

Incluye: Mando a distancia.

Atención: Los brazos y accesorios se venden por separado.



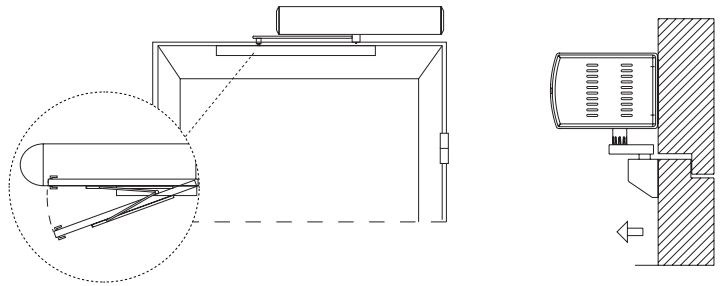
- A. Siempre abierto
- B. Automático
- C. Abierto - Cerrado una vez
- D. Bloqueo completo - Solo salida



Otros acabados bajo pedido, contacte con nuestro Dpto. Comercial.

Ref. JNF	📦	Código	
		Plata Pintado RAL 9006	Negro (B) Pintado RAL 9005
IN21900	1	N 34.4313.4	N 34.4314.5

Brazos deslizantes para cerraduras **CONSERJE**  
Aluminio



Otros acabados bajo pedido, contacte con nuestro Dpto. Comercial.

Ref. JNF	Embalaje	Código	
		Plata Pintado RAL 9006	Negro (B) Pintado RAL 9005
IN21902A	1/10	N 34.4315.6	N 34.4316.7

Sensor de proximidad de doble acción infrarrojo / microondas para cierrapuertas **CONSERJE**



**Características:**

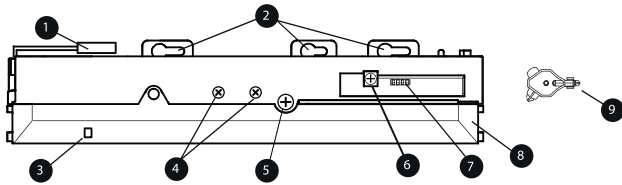
- Altura de montaje: 2 m. - 3,5 m.
- IP54
- Corriente en funcionamiento: 78mA (12V)
- Peso: 230g
- Fuente de alimentación: AC/DC 12-24V

**Sensor infrarrojo:**

- Tipo de infrarrojo: 850 mm.
- Ángulo de profundidad: -6° / +6°
- Tiempo de espera de salida: 1s
- Tiempo de respuesta: <0,3s

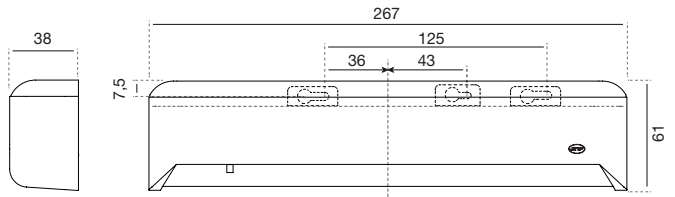
**Sensor microondas:**

- Tipo de imicroondas: 24,125GHz
- Ángulo de profundidad: 25° - 45°
- Tiempo de espera de salida: 1s
- Velocidad de detección de objetos: 50mm/seg.



**Sensor de doble acción:**

1. Conector.
2. Fijación.
3. Indicador
4. Ajuste de la anchura
5. Ajuste de la ángulo de profundidad
6. Interruptores DIP
7. Ajuste de la anchura
8. Ventana de detección
9. Herramienta para ajustar



Otros acabados bajo pedido, contacte con nuestro Dpto. Comercial.

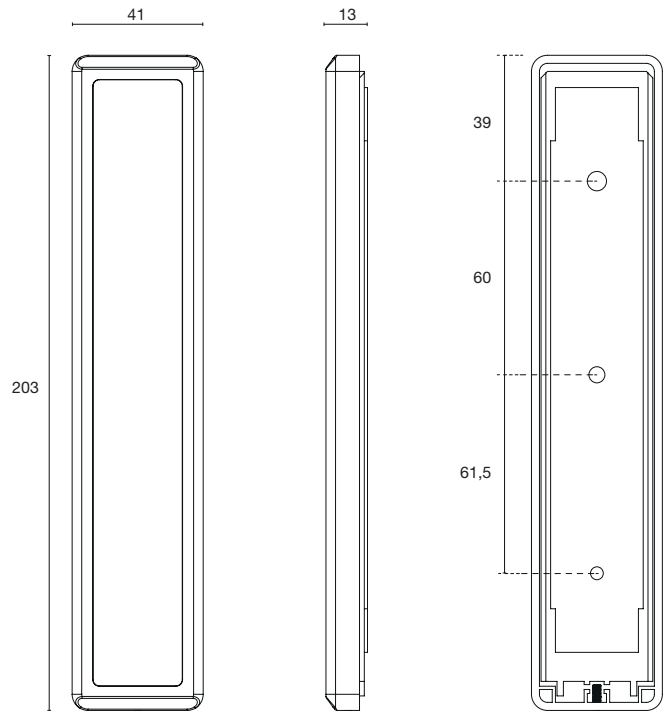
Ref. JNF		Código	
IN15730	1/25	Negro	94.0003.3

Pulsador inalámbrico para para cierrapuertas **CONSERJE**



Características:

- Funciona con 2 pilas: C2430 - 3V.



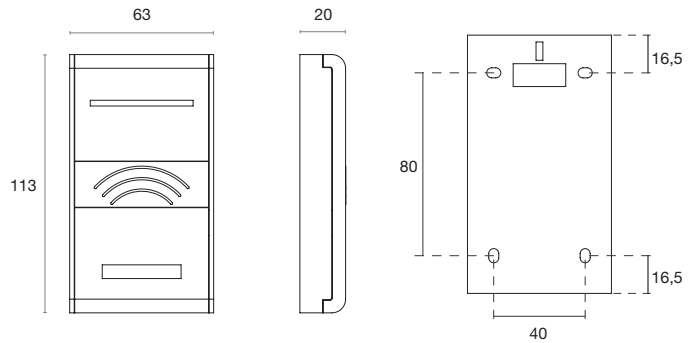
Otros acabados bajo pedido, contacte con nuestro Dpto. Comercial.

Ref. JNF		Código
IN15732	1	Negro 94.0004.4

**TOUCHLESS** - Interruptor con cable para el accionamiento de cierrapuertas para cierrapuertas **CONSERJE**



- Características:**
- Funciona con 3 pilas AAA 1.5V.
  - Distancia detección 0 a 120 mm.



Otros acabados bajo pedido, contacte con nuestro Dpto. Comercial.

Descripción	Ref. JNF	Embalaje	Código
			Negro
Interruptor con cable	IN21910	1	N 94.0057.2
Interruptor sin cable	IN21910W	1	N 94.0058.3



Limitador de apertura para puertas de paso con freno o retención

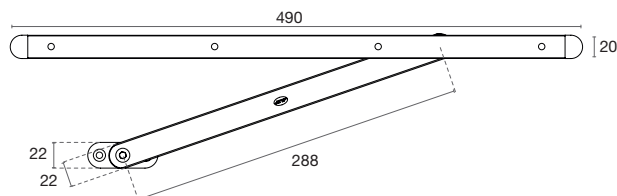
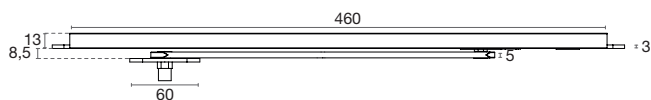


Aplicable en puertas batiente o de doble acción. Este sistema sustituye al tradicional tope de puerta del suelo.

Desarrollado para proteger las puertas, pared y los herrajes del uso abusivo, especialmente en espacios comerciales o institucionales.

**Características:**

- Función de freno o retención dependiendo del tipo de instalación.
- 110° de apertura máxima (parada o retención ajustable de 45° a 110°).
- Recomendado para uso intensivo
- Grosor mínimo de la puerta 30 mm. gracias a su estrecho carril deslizante.
- Reversible.



Otros acabados bajo pedido, contacte con nuestro Dpto. Comercial.

		Código	
Ref. JNF	📦	Plata Pintado RAL 9006	Negro (B) Pintado RAL 9005
IN23150	1	N 34.4317.8	N 34.4318.9

**SLIMMEST** - Cierrapuertas hidráulico para embutir **extra fino**

Aluminio



El cierrapuertas para embutir **más fino del mercado.**

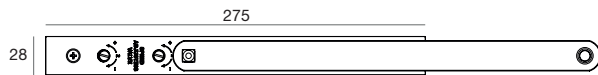
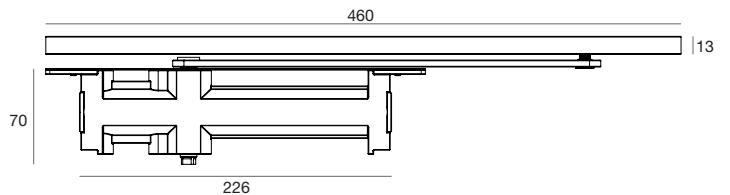
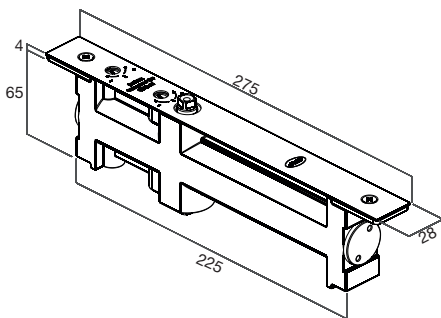
**Características:**

- Antivandalismo.
- Fuerza 3.
- Ángulo de apertura 120°.
- Para puertas:
  - Ancho máx.: 950 mm.
  - Peso máx.: 60 Kg.
  - Espesor mín.: 35 mm.
- Mecanismo de piñón y cremallera.
- Velocidad de cierre ajustable.
- Velocidad de golpe final ajustable.
- Sistema de retención en la apertura.
- Reversible.



CERRAJERÍA

CIERRAPUERTAS Y RETENEDORES



Otros acabados bajo pedido, contacte con nuestro Dpto. Comercial.

Certificación:

EN1154 **3 8 3 - 1 3**

Ref. JNF		Código
ML21802	1/10	Plata Pintado RAL 9006 N 34.4321.1

**SINGLE** - Cierrapuertas hidráulico de apertura suave para embutir en puertas de paso  
Aluminio

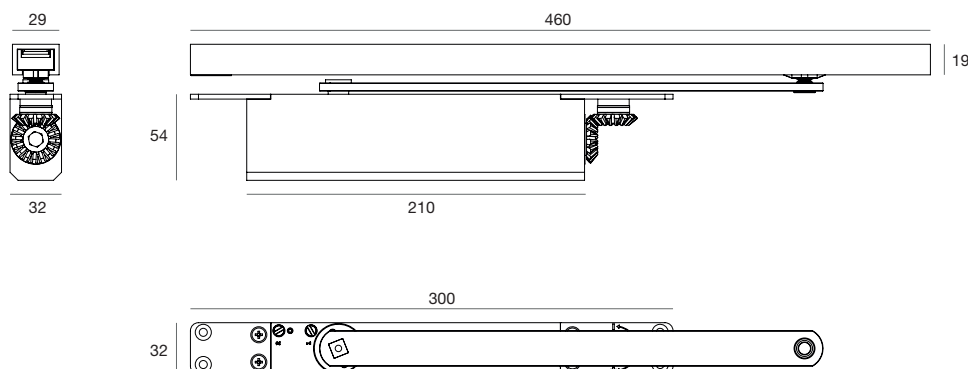


Cierrapuertas con sistema cam, permite una apertura más suave que los muelles tradicionales.

Recomendada para zonas usadas por personas con movilidad reducida y niños.

**Características:**

- Antivandalismo.
- Fuerza ajustable: 2-4.
- Ángulo de apertura 120°
- Para puertas:
  - Ancho máx.: 1100 mm.
  - Peso máx.: 130 Kg.
- Regulación de fuerza por muelle.
- Velocidad de cierre ajustable.
- Velocidad de golpe final ajustable.
- Sistema de retención en la apertura.
- Reversible.
- Certificada contra fuego.



Otros acabados bajo pedido, contacte con nuestro Dpto. Comercial.

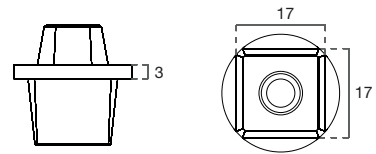
Certificación:

EN1154 

3	8	2	1	1	3
		4			

		Código
Ref. JNF		Plata Pintado RAL 9006
ML21813	1/10	<b>N</b> 34.4323.3

Cuadradillo estándar para cierrapuertas de suelo



Otros acabados bajo pedido, contacte con nuestro Dpto. Comercial.

Ref. JNF		Código	
21001Q		Inox	
1			

# 9.08

## FALLEBAS Y CREMONAS

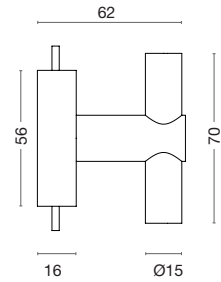
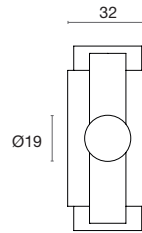




Mecanismo de cremona  
Acero Inox EN 14401 / AISI 316



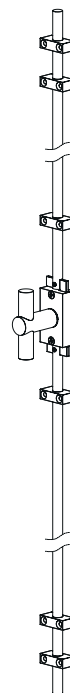
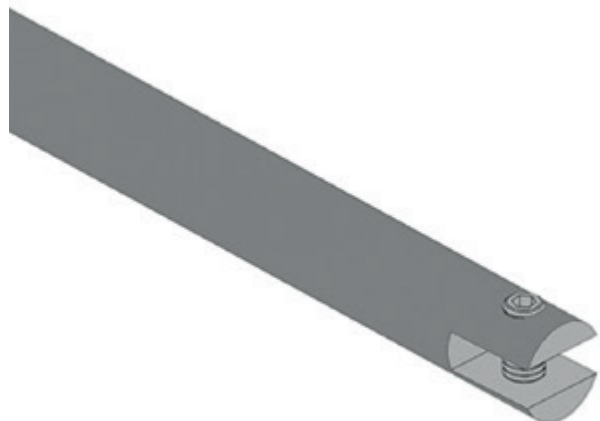
Atención: No incluye varillas.



Otros acabados bajo pedido, contacte con nuestro Dpto. Comercial.

Ref. JNF		Código	
Ref. JNF	Cantidad	Inox	Código
IN176051	1	N	34.4306.8

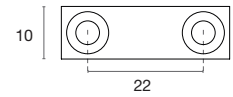
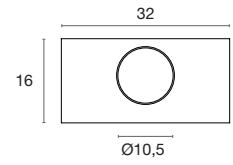
Varilla redonda para cremona  
Acero Inox EN 14401 / AISI 316



Otros acabados bajo pedido, contacte con nuestro Dpto. Comercial.

Largo (L)	Ref. JNF	Código	Código	
			Inox	
1500	IN1760515	1	N 34.4304.6	
3000	IN1760530	1	N 34.4305.7	

Guíador para varilla de cremona  
Acero Inox EN 14401 / AISI 316



Otros acabados bajo pedido, contacte con nuestro Dpto. Comercial.

Ref. JNF		Código	
Ref. JNF	Código	Inox	Código
IN176052	1	N	34.4307.9





Pasión por lo que hacemos

**bolibar**

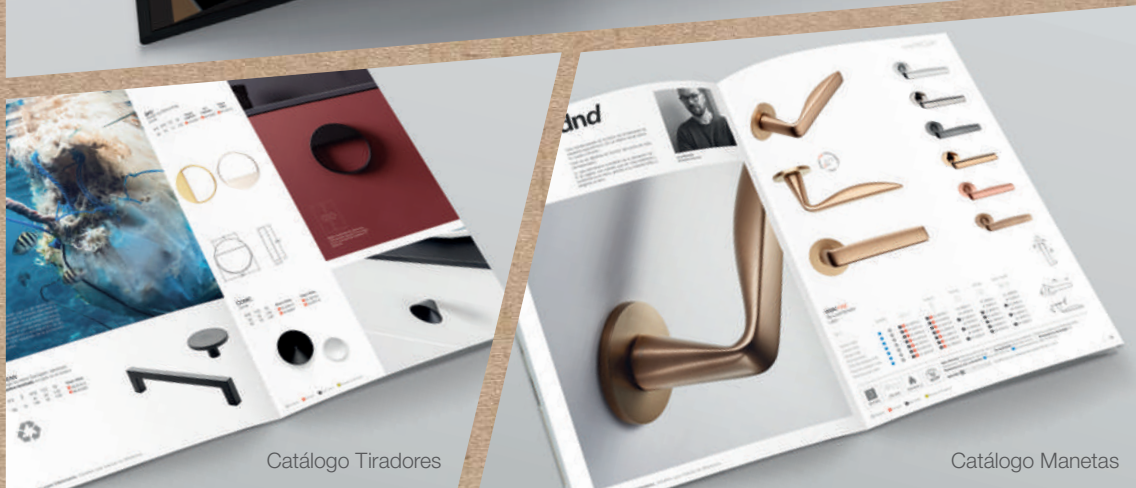
938 600 536

[www.mengual.com](http://www.mengual.com)

[comercial@mengual.com](mailto:comercial@mengual.com)



Catálogo Herrajes



Catálogo Tiradores

Catálogo Manetas



Descubre nuestras delegaciones

