

5 HERRAJES

2022



Pág. 264

Bisagras y bases
Selec



Pág. 266

Bisagras y bases
Salice



Pág. 282

Bisagras y bases
Blum



Pág. 295

Bisagras varias y
bisagras rincón



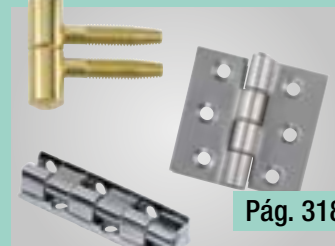
Pág. 301

Pernios



Pág. 306

Bisagras ocultas
y pivotantes



Pág. 318

Bisagras ventana,
librillo y mueble



Pág. 322

Colgadores



Pág. 328

Cierres



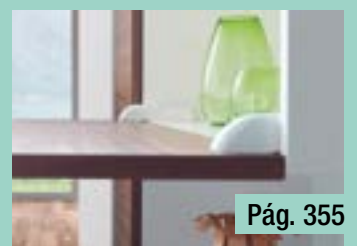
Pág. 334

Sistemas de alzamiento



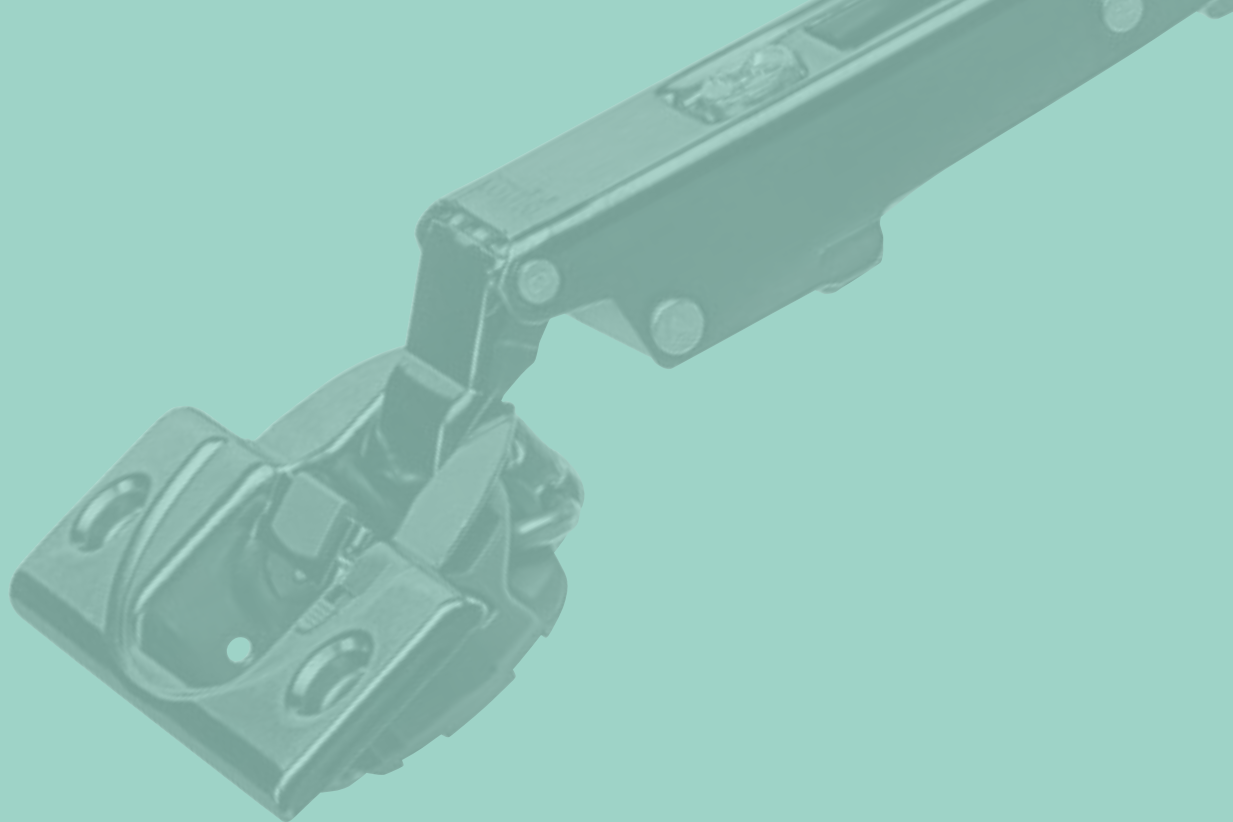
Pág. 346

Motorizaciones
alzamiento



Pág. 355

Compases y
elevadores cama



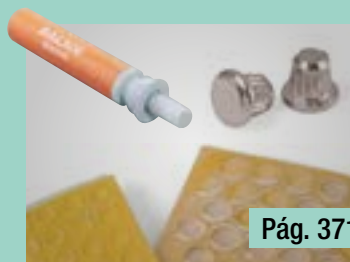
Pág. 356

Portaestantes



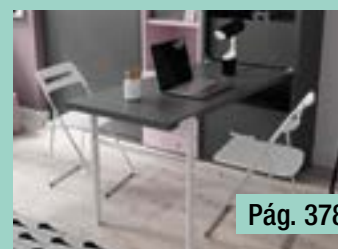
Pág. 362

Soportes balda
y pasamanos



Pág. 371

Paragolpes, tapones
y embellecedores



Pág. 378

Estructuras de mesa



Pág. 382

Patas de mesa



Pág. 390

Patas para mueble



Pág. 398

Deslizantes y niveladores



Pág. 401

Ruedas



Pág. 411

Colchones y somieres



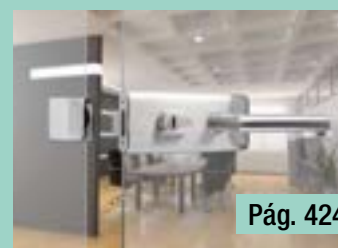
Pág. 417

Mirillas



Pág. 422

Pasadores,
cubrejuntas, burletes
y señalética



Pág. 424

Accesorios para vidrio

Gama **calidad**

Latón



		Código			
Medida	Ø	Latón Mate	Cromo Brillo	Níquel Mate	
35 a 55 mm.	14	1/20	40.0222.3	40.1255.0	40.2263.0
50 a 70 mm.	14	1/20	40.0223.4	40.1980.4	

Gama **económica**

Latón



		Código			
Medida	Ø	Latón Mate	Bronce Inglés	Negro Mate	
35 a 60 mm.	14	1/12	40.2129.6	46.4578.4	40.2523.1

QUADRADA

Latón



Mirilla cuadrada decorativa. Fabricada en latón, con lentes de vidrio, pulido brillante de alta calidad. Para puertas de 35 a 60 mm.

		Código	
Medida	Ø	Cromo Mate	
35 a 60 mm.	16	1/20	40.2251.2

BIG EYE - Gama gran diámetro

Latón



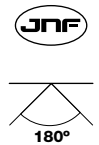
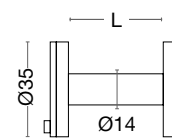
Visión angular hasta 200°



		Código		
Medida	Ø	Cromo Mate		
35 a 60 mm.	22	1/10	N 40.0885.5	
60 a 85 mm.	22	1/10	N 40.0886.6	

LOOK SAFE - Mirilla para puerta de entrada

Acero inoxidable EN 14301 / AISI 304



Taladro puerta: Ø16 mm.

		Código						
L	Ø	Ref. JNF		Inox	Negro PVD (TB)	Moka PVD (TCH)	Dorado PVD (TG)	
35 a 50 mm.	35	IN23010	1	N 62.0097.7	N 62.0103.2	N 62.0104.3	N 62.0105.4	
51 a 80 mm.	35	IN23010B	1	N 62.0098.8	N 62.0099.9	N 62.0101.0	N 62.0102.1	

Mirilla digital electrónica

Acero / ABS



Con la nueva **Mirilla Digital**, podrá sentirse más seguro en su hogar. Una Mirilla Digital de fácil instalación para reemplazar a la mirilla convencional sin trabajos adicionales y aportando mayor seguridad y comodidad a su vivienda.



Vídeo de montaje

Se instala en perforación de 14 mm. de mirilla mecánica estándar. Válida para diferentes grosores de puertas. Simplemente pulsando un botón podrá ver quien llama a su puerta.

Especificaciones:

- Se instala en perforación de 14 mm. de mirilla mecánica estándar.
- Medida: 128 x 68 x 15 mm.
- Grosor de puerta 38-110 mm.
- Pantalla LCD 3,22" - 76.800 píxeles.
- Pilas 2 AAA.
- Ángulo de visión de 105°.

Características:

- Imagen diáfana en la pantalla.
- Fácil de usar: Simplemente pulse el botón.
- Apagado automático después de 10 segundos.
- Fácil de instalar: No requiere herramientas.
- Reemplaza una mirilla standard sin trabajo adicional.



Mirilla desde el exterior



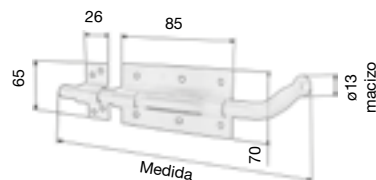
		Código			
Descripción	Medida	Ø		Cromo Mate	Dorado
Mirilla	38 a 110 mm.	14 mm.	1	40.2380.5	40.2381.6

Pasador para puertas
Latón



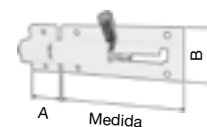
Descripción	Medida	Código	Código		
			Pulido Brillo	Cuero Latón Patinado	Efecto Inox
Pasador	300	1/6	42.0176.1	42.0177.2	42.0178.3
Pasador	500	1/6	42.0179.4	42.0180.5	42.0181.6
Pasador	1000	1	42.0182.0	42.0183.1	42.0184.2
Dedal	1/2		42.0126.0	42.0185.3	42.0186.4

Pasador sobrepuesto fuerte
Acero



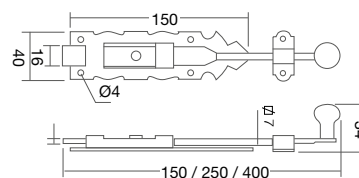
Ø Bulón	Medida	Código	Código	
			Bicromatado	
15 mm.	200	1/5	42.0022.1	
15 mm.	250	1/5	42.0156.2	
15 mm.	300	1/5	42.0023.2	
15 mm.	400	1/5	42.0114.2	

Pasador aluminio sobrepuesto estándar y reforzado
Aluminio



Descripción	A	B	Ø Bulón	Medida	Código	Código	
						Anodizado Plata	Anodizado Oro
Estándar	16	30	8 mm.	50	1/20	42.0009.2	
Estándar	16	30	8 mm.	80	1/20	42.0010.3	
Estándar	16	30	8 mm.	100	1/20	42.0011.4	
Estándar	16	30	8 mm.	150	1/20	42.0012.5	
Estándar	16	30	8 mm.	200	1/10	42.0013.6	
Estándar	16	30	8 mm.	250	1/10	42.0014.0	
Estándar	16	30	8 mm.	300	1/10	42.0015.1	
Reforzado	25	40	12 mm.	150	1/10	42.0003.3	42.0004.4
Reforzado	25	40	12 mm.	250	1/5	42.0005.5	

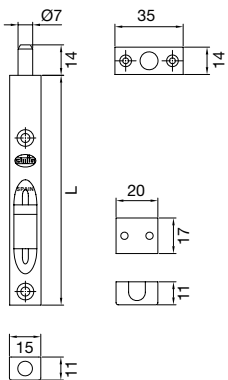
PASADOR R/6
Hierro forjado



Medida	Código	Código		
		Negro	Anticuario	Plata vieja
150	1/10	41.4941.5	41.4944.1	41.4947.4
250	1/10	41.4942.6	41.4945.2	41.4948.5
400	1/10	41.4943.0	41.4946.3	41.4949.6
600	1/10	41.6510.6	41.6511.0	41.6512.1

Pasador embutido de caja de 16 mm.

Acero

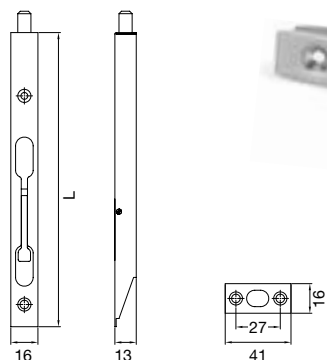


Incluye un soporte para embutir y otro de sobreponer.

Medida (L)	Ø Bulón	📦	Código	
			Dorado Brillo	Acero Inox
110	7	1/20	N 42.1261.4	N 42.1257.0
150	7	1/20	N 42.1262.5	N 42.1258.1
200	7	1/20	N 42.1263.6	N 42.1259.2

Pasador embutido de palanca de 17 mm.

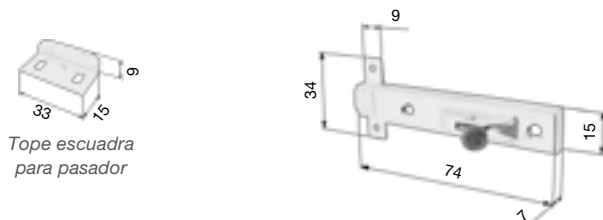
Acero / Acero Inoxidable



Medida (L)	Ø Bulón	📦	Código
			Inox Mate
150	8	1/20	42.0157.3
300	8	1/20	42.0158.4

Pasador bola plano o con tapabocas de 15 mm.

Acero

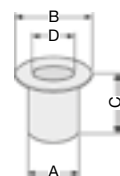


Tope escuadra para pasador

Descripción	📦	Código		
		Dorado Brillo	Cromo Brillo	Bicromatado
Pasador Plano	50	42.0105.0	42.0106.1	
Pasador Tapaboca	50		42.0107.2	
Tope escuadra	25/500			42.0109.4

Dedales redondos

Latón



A	B	C	D	📦	Código
					Latón Mate
12	18	27	8	1/20	N 42.1260.3
13	17	37	9	1/25	42.0082.5
15	19	37	11	1/25	42.0083.6
17	21	37	13	1/25	42.0084.0
25	35	44	20	1/25	42.0085.1

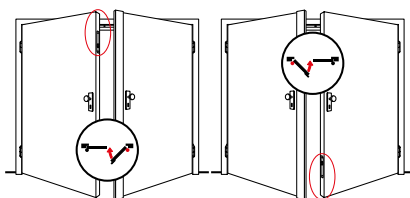
DORMA HZ 43-F - Pasador automático para puertas cortafuego

Acero Inoxidable



Pasadores automáticos para bloquear y desbloquear la hoja pasiva de una puerta de doble hoja. Especialmente indicado para puertas de sectorización. Existen dos modelos de pasador según el tipo de instalación deseada:

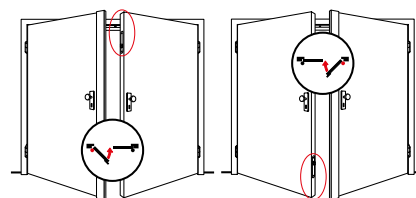
Pasador alto derecha / bajo izquierda



Instalación mano derecha superior

Instalación mano izquierda inferior

Pasador alto izquierda / bajo derecha



Instalación mano izquierda superior

Instalación mano derecha inferior

Cerradero Suelo (opcional)



Encastre de 33 x 60 mm.
Profundidad de encastre de 7 mm.

Instrucciones montaje

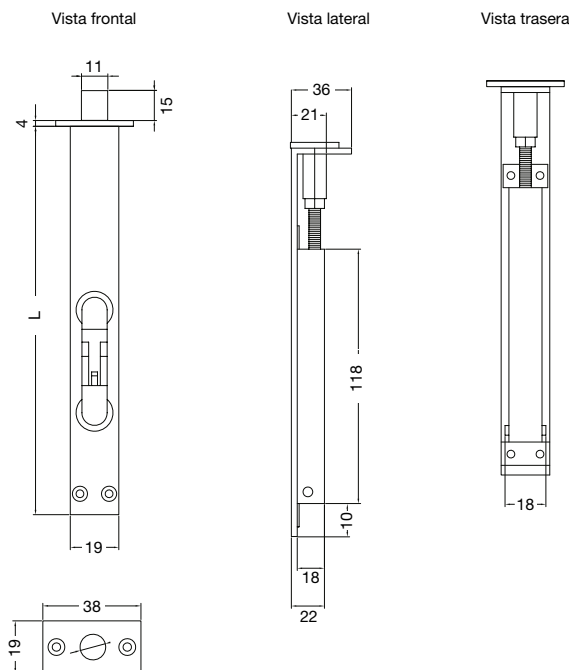


Medidas del producto e instrucciones de montaje disponibles en nuestra web.

Descripción	Código
Pasador superior derecha / inferior izquierda	34.4023.4
Pasador superior izquierda / inferior derecha	34.4024.5
Cerradero suelo (opcional)	34.4025.6

Pasador fuerte para embutir

Latón



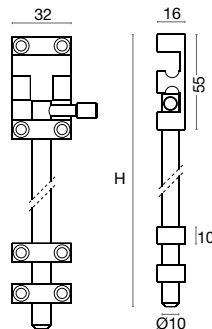
Definir acabado y medida al hacer el pedido.

(L) Largo	Código	Código	
		Latón Pulido Latón Mate Cuero Bronce Inglés	Efecto Inox Níquel Brillo Cromo Brillo Cromo Mate
200 a 300 cm.	1	42.1133.6	42.1134.0
400 a 800 cm.	1	42.1135.1	42.1136.2
800 a 1500 cm.	1	42.1137.3	42.1138.4

Cerradero de suelo **con muelle Ø13**
Acero inoxidable EN 14301

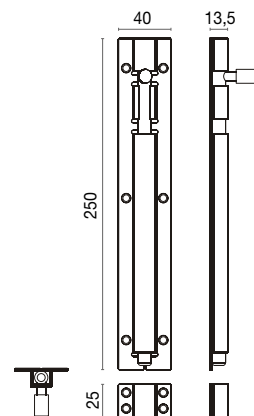


100 - 150 - 200 - 250 - 300	2x	
400 - 500 - 600 - 700	3x	
800 - 1000	4x	



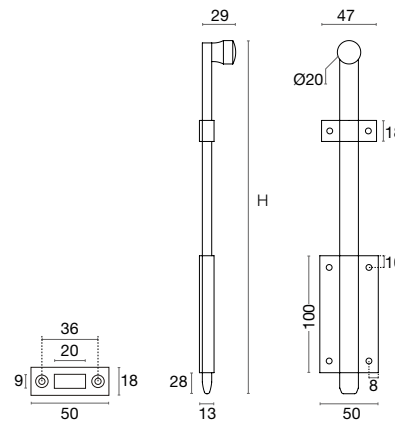
Ref. JNF	Altura (H)	📦	Código	
			Inox	
IN17601100	100 mm.	1/10	N	62.0061.4
IN17601150	150 mm.	1/10	N	62.0063.6
IN17601200	200 mm.	1/10	N	62.0064.7
IN17601250	250 mm.	1/10	N	62.0065.8
IN17601300	300 mm.	1/5	N	62.0066.9
IN17601400	400 mm.	1/5	N	62.0068.0
IN17601500	500 mm.	1/5	N	62.0069.1
IN17601600	600 mm.	1/5	N	62.0070.2
IN17601700	700 mm.	1/5	N	62.0071.3
IN17601800	800 mm.	1/5	N	62.0072.4
IN176011000	1000 mm.	1/5	N	62.0062.5

Pasador para sobreponer
Acero inoxidable EN 14301 / AISI 304



Ref. JNF	Altura	📦	Código	
			Inox	
IN17611250	250 mm.	1/2/50	N	62.0092.2

Pasador para sobreponer
Acero inoxidable EN 14301 / AISI 304



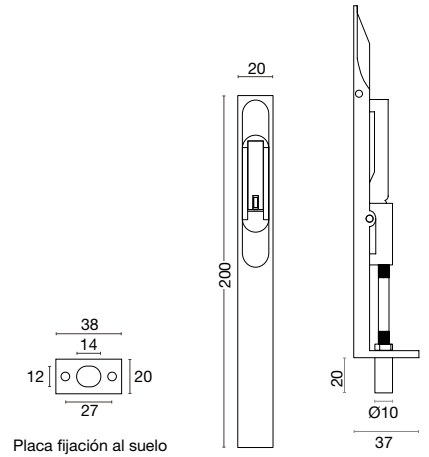
Ref. JNF	Altura (H)	📦	Código	
			Inox	
IN17603200	200 mm.	1/5/50	N	62.0074.6
IN17603400	400 mm.	1/5/40	N	62.0075.7
IN17603500	500 mm.	1/5/30	N	62.0076.8

FLUSH - Pasador para embutir
Acero inoxidable EN 14301 / AISI 304



HERRAJES

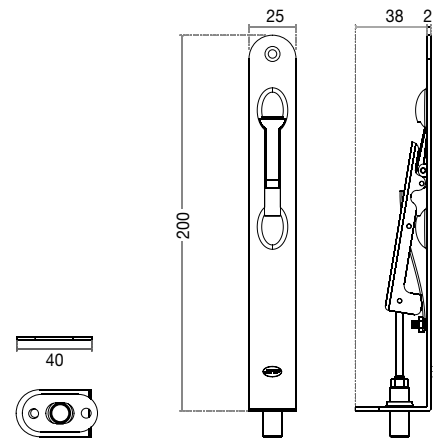
PASADORES, CUBREJUNTAS Y MIRILLAS



Placa fijación al suelo

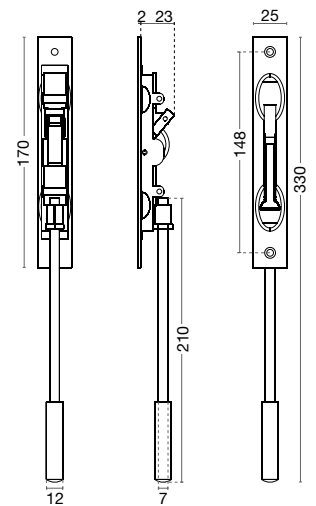
		Código	
Ref. JNF		Inox	
IN17602	1/10/100		62.0073.5

Pasador para embutir
Acero inoxidable EN 14301 / AISI 304



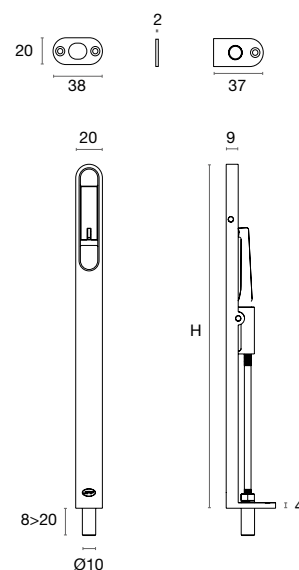
		Código		
Altura	Ref. JNF		Inox	
200 mm.	IN17606	1/2/100		62.0091.1

Pasador para embutir
Acero inoxidable EN 14301



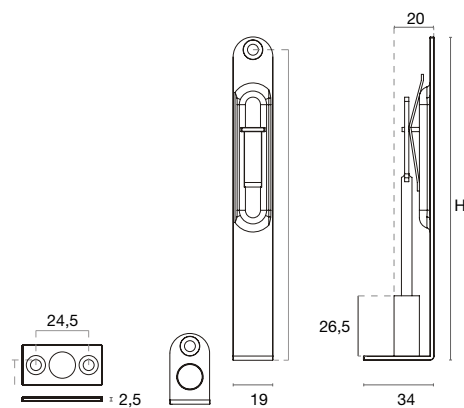
		Código	
Ref. JNF		Inox	
IN17618	1/2/100		62.0096.6

FLUSH ROUND - Pasador para embutir
Acero inoxidable EN 14301 / AISI 304



Altura (H)	Ref. JNF	Embalaje	Código			
			Inox	Negro PVD (TB)	Moka PVD (TCH)	Dorado PVD (TG)
160 mm.	IN17604160	1/2/100	N 62.0077.9	N 62.0081.2	N 62.0084.5	N 62.0087.8
200 mm.	IN17604200	1/2/100	N 62.0079.0	N 62.0082.3	N 62.0085.6	N 62.0088.9
250 mm.	IN17604250	1/2/100	N 62.0080.1	N 62.0083.4	N 62.0086.7	N 62.0090.0

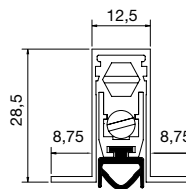
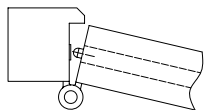
FLUSH - Pasador para embutir
Acero inoxidable EN 14301 / AISI 304



Altura (H)	Ref. JNF	Embalaje	Código
			Inox
150 mm.	IN17615150	1	N 62.0093.3
200 mm.	IN17615200	1	N 62.0094.4
250 mm.	IN17615250	1	N 62.0095.5

Embutido en la puerta

Aluminio



Instrucciones de montaje



Acortar burlete por el lado bisagra.
Grosor puerta mínimo de 35 mm.

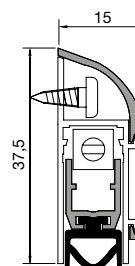


Código

Medida	1/2	Plata Mate
63 a 73 cm.	1/2	08.3344.6
73 a 83 cm.	1/2	08.3345.0
83 a 93 cm.	1/2	08.3346.1
93 a 103 cm.	1/2	08.3347.2

Sobrepuesto en la puerta

Aluminio



Instrucciones de montaje



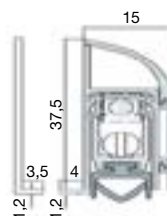
Acortar burlete por el lado bisagra. Antes de cortar, sacar el perfil con goma y cortar por separado el embellecedor y el perfil con goma.

Código

Medida	1/2	Plata Mate
63 a 83 cm.	1/2	08.3348.3
83 a 103 cm.	1/2	08.3349.4

Sobrepuesto en puerta cristal

Aluminio



Instrucciones de montaje



Acortar burlete por el lado bisagra. Antes de cortar, sacar el perfil con goma y cortar por separado el embellecedor y el perfil con goma.

Grosor cristal mínimo de 8 mm.

De fácil instalación con adhesivo de doble cara. El burlete se presenta con una tapa embellecedora de aluminio anodizado en la parte posterior para una estética impecable de la puerta de vidrio.

Código

Medida	1/2	Plata Mate
63 a 73 cm.	1/2	08.3350.5
73 a 83 cm.	1/2	08.3351.6
83 a 93 cm.	1/2	08.3352.0
93 a 103 cm.	1/2	08.3353.1

Sobrepuesto adhesivo con cepillo 9 mm.

Plástico



Con cepillo de pelo negro en todos los acabados excepto el transparente que es de PVC flexible para mejorar su estética.

Código

Medida	1/10	Blanco	Roble	Sapelly	Transparente
100 cm.	1/10	08.2250.4	08.2251.5	08.0067.1	08.0068.2

Burletes para puertas de madera o cristal para proyectos



Burletes cortafuegos



Burletes cortahumos

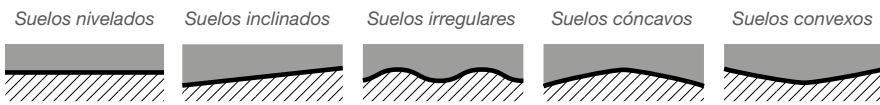


Burletes resistentes a acúscame



Burletes de ahorro energético

Tipos de suelos:



Amplia gama de burles para puertas de madera o de cristal. Disponemos de una extensísima gama de burletes bajo pedido capaces de satisfacer cualquier necesidad, contacte con nuestro departamento comercial exponiendo su caso y le ofreceremos la mejor alternativa

Tipos de puertas:



	Código
1	BU.RLET.E

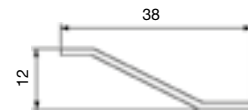
PERFILES

Ángulo
Aluminio



Medida	Largo		Código		
			Plata	Blanco	Acero Inox AISI 18/8
20 x 20	2 m.	1/10			08.3358.6
20 x 20	2,5 m.	1/20	08.0723.3	08.1863.2	
30 x 30	2,5 m.	1/20	08.0725.5		

Para cerámica
Acero Inox / Latón



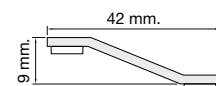
Descripción	Medida	📦	Código	
			Inox Brillo	Latón Mate
Atornillado	82 cm.	1/20	08.0543.5	08.0539.1
Atornillado	100 cm.	1/20	08.0544.6	
Adhesivo	100 cm.	1/20	08.0102.3	

Para moqueta
Acero Inox / Latón



Descripción	Medida	📦	Código	
			Inox Brillo	Latón Mate
Atornillado	82 cm.	1/20	08.0532.1	08.0537.6
Atornillado	200 cm.	1/30	08.2185.2	
Adhesivo	100 cm.	1/20	08.0103.4	

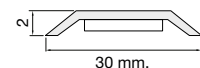
Para cerámica
Latón / Papel melamina



Descripción	Medida	📦	Código		
			Fresno Calcareo	Nogal Americano	Roble Atlántico
Adhesivo	98,5 cm.	1/10	N 08.3421.4	N 08.3422.5	N 08.3423.6



Para moqueta
Latón / Papel melamina

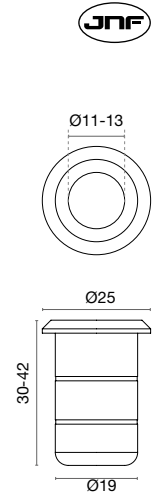


Descripción	Medida	📦	Código		
			Fresno Calcareo	Nogal Americano	Roble Atlántico
Adhesivo	98,5 cm.	1/10	N 08.3424.7	N 08.3425.8	N 08.3426.9



CERRADEROS TIPO BULÓN

Cerradero de suelo **con muelle Ø11 - 13**
 Acero inoxidable EN 14301



Ø	Ref. JNF	📦	Código	
			Inox	
11	IN17400	1	62.0059.2	
13	IN17401	1/20	62.0060.3	

LETRAS Y NÚMEROS

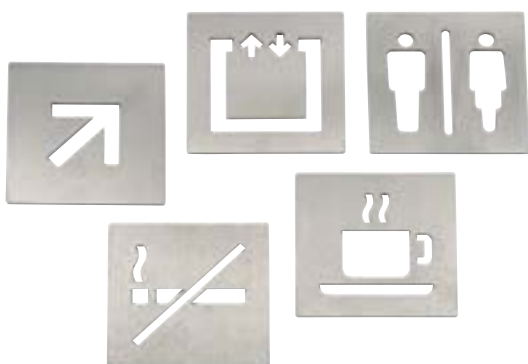
Acero Inoxidable Mate



Descripción	Código	Código	
		60x60 mm.	150x150 mm.
Letra "a"	1/10	P 62.0021.6	P 62.0022.0
Letra "b"	1/10	P 62.0023.1	P 62.0024.2
Letra "c"	1/10	P 62.0025.3	P 62.0026.4
Letra "d"	1/10	P 62.0027.5	P 62.0028.6
Letra "i"	1/10	P 62.0029.0	P 62.0030.1
Número "0"	1/10	P 62.0001.0	P 62.0002.1
Número "1"	1/10	P 62.0003.2	P 62.0004.3
Número "2"	1/10	P 62.0005.4	P 62.0006.5
Número "3"	1/10	P 62.0007.6	P 62.0008.0
Número "4"	1/10	P 62.0009.1	P 62.0010.2
Número "5"	1/10	P 62.0011.3	P 62.0012.4
Número "6"	1/10	P 62.0013.5	P 62.0014.6
Número "7"	1/10	P 62.0015.0	P 62.0016.1
Número "8"	1/10	P 62.0017.2	P 62.0018.3
Número "9"	1/10	P 62.0019.4	P 62.0020.5

PICTOGRAMAS

Acero Inoxidable Mate



El soporte lateral permite la sujeción perpendicular respecto a la pared.

Descripción	Código	Código	
		100x100 mm.	
Hombre/Mujer	1/10	P 62.0031.2	
Hombre	1/10	P 62.0032.3	
Mujer	1/10	P 62.0033.4	
Discapacitado	1/10	P 62.0034.5	
Recepción/Oficina	1/10	P 62.0035.6	
Reunión	1/10	P 62.0036.0	
Flecha diagonal	1/10	P 62.0037.1	
Flecha horizontal	1/10	P 62.0038.2	
Ascensor	1/10	P 62.0039.3	
Stop	1/10	P 62.0040.4	
Cafetería	1/10	P 62.0041.5	
Letra @	1/10	N 62.0000.0	
Teléfono	1/10	P 62.0042.6	
No fumar	1/10	P 62.0043.0	
Fumar	1/10	P 62.0044.1	
Soporte lateral	1/10	P 62.0045.2	



FABRICANTES DE PROXIMIDAD