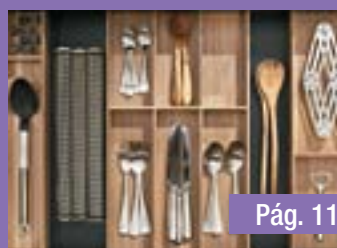


# 2 COCINA y BAÑO

2024



Pág. 11

Cuberteros



Pág. 26

Interiores para cajón



Pág. 30

Protectores de fondos



Pág. 35

Escurreplatos y vasos



Pág. 36

Interiores cesta cerrada  
**Nova Flat**



Pág. 52

Interiores cesta abierta  
**Flat**



Pág. 68

Interiores con fondo  
y alambre  
**Compact Minim**



Pág. 78

Interiores alambre  
**Básica**



Pág. 88

Tolvas ropa sucia



Pág. 89

Accesorios de limpieza



Pág. 91

Cestos multiuso  
fregadero



Pág. 92

Mesas de planchar  
plegables



Pág. 93

Mesas extraíbles



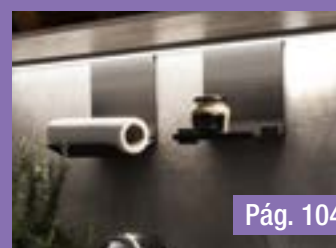
Pág. 94

Contenedores de  
residuos



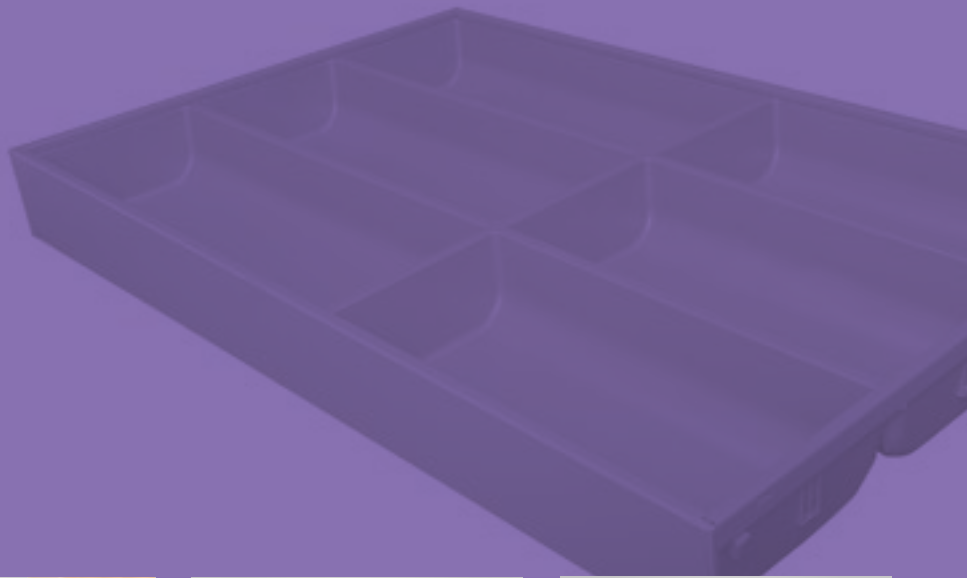
Pág. 104

Accesorios encimeras



Pág. 104

Accesorios colgantes



Pág. 106

Zócalos



Pág. 107

Protectores costados  
mueble



Pág. 108

Bases frigorífico y  
refuerzos mueble



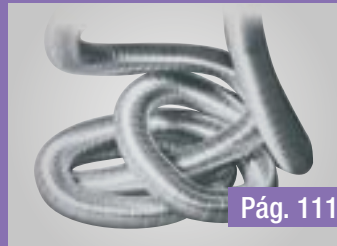
Pág. 109

Rejillas ventilación



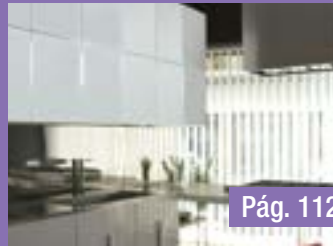
Pág. 111

Herrajes para  
microondas



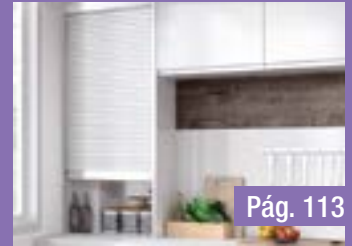
Pág. 111

Accesorios para  
extracción humo



Pág. 112

Vitrinas y perfiles  
de aluminio



Pág. 113

Persianas enrollables



Pág. 116

Interiores baño y  
lavadero



Pág. 118

Interiores cajón baño



Pág. 121

Complementos baño



Pág. 122

Accesorios baño



Pág. 125

Herrajes para cabinas  
sanitarias



Consulte Online la gama de  
mamparas de baño



**LAUNDRY UP** - Tolva para ropa con guías de **extracción total**

Polipropileno / Acero

Gollinucci  
DESIGNED FOR EVERY DAY**Extracción total:**


- La cesta permite sacarse de la estructura para su transporte.
- Guías de extracción total.

Fijación a la parte superior, no necesita ser fijada a los lados del mueble. Estructura de metal pintado.



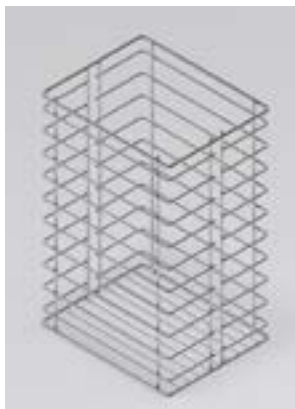
50L

Capacidad  
50 Litros.

Código					
Mueble	Ancho	Alto	Fondo		Bianco
M-50	448	529	352	1	01.3895.4

**ELMA** - Tolva para ropa **abatible**


Acero

MENAGE  
CONFORT

Producto no inoxidable, por lo que se recomienda no colocarlo en sitios expuestos al agua (humedad).



\* Incluye compás y grapa.

Código					
Mueble	Ancho	Alto	Fondo		Cromo Brillo
M-30	216	420	270	1	01.1340.4
M-35	266	420	270	1	01.1341.5
M-40	316	420	270	1	01.1342.6

**Ver también...**

**2.01** Tolvas para muebles de cocina **con mayor profundidad**

Página **88**

## Kit Persiana Rulox



Blanca



Inox



Pizarra/Antracita



Basalto



Carbono



Negro



Titanio



Nuestro Kit persiana es rápido y fácil de montar, se instala sobre el frente del módulo, sin necesidad de ningún mecanizado. Para ajustar el ancho de la persiana, tienes que cortar las lamas y la cornisa y para ajustar la altura, cortarás los dos perfiles guía por la parte inferior.

Medidas: 1.50x60/1.50 x90cm.

Inox: 1.30x60cm

Modelos INOX, CARBONO, PIZARRA, TITANIO Y BLANCO en Stock para tablero de 16 i 19mm.



## Microperforada

La persiana Microperforada muestra un efecto en color titanio y está disponible para tablero de 16 y 19mm.

Las medidas son 1.50x60/1.50x90cm.

Esta persiana supone una propuesta de frescor al hogar, ayuda a esconder todo tipo de aparatos eléctricos y sus cables, así como al mismo tiempo, permite la transmisión de ondas.

## Kit Persiana RollBox



Blanca Brillo



Aluminio



Acero



Dentro de la caja encontrarás todas las piezas necesarias para montar la persiana enrollable al mueble, sólo tendrás que montar las dos guías y la cornisa, el resto de elementos los hemos ensamblado en forma de caset.

Todos los modelos disponibles para tablero de 16 i 19mm.



## Kit&Luz



Kit&Luz, perfil de silicona opalina extrusionada en frío, con tira LED a 220v en su interior para conectar directamente a la red eléctrica. No necesita perfil de aluminio para disipación. IP65

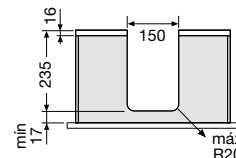
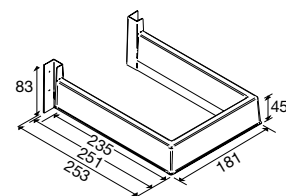




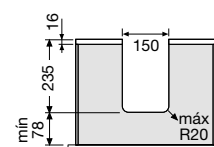
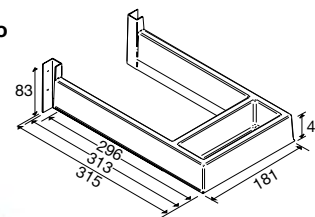
**ARGUS - Salvafión**  
Polipropileno



Salvafión



Salvafión con compartimento

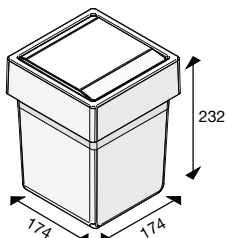


Descripción	Código	Código	
		Blanco	Antracita
Salvafión	1	38.1270.6	38.1271.0
Salvafión con compartimento	1	38.1272.1	38.1273.2

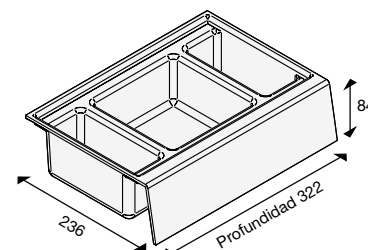
**ARGUS - Accesorios cajón interior**  
Polipropileno



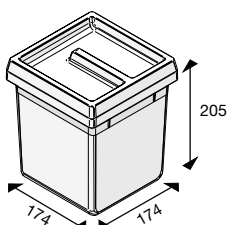
Contenedor de tapa abatible



Contenedor de 3 huecos



Contenedor de tapa bandeja



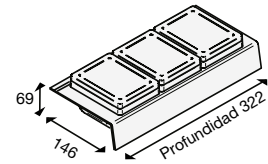
Descripción	Código	Código	
		Blanco	Antracita
Contenedor de 3 huecos	1	38.1282.4	38.1283.5
Contenedor con tapa abatible	1	38.1286.1	38.1287.2
Contenedor con tapa bandeja	1	38.1284.6	38.1285.0

**ARGUS - Accesorios cajón superior**  
Polipropileno



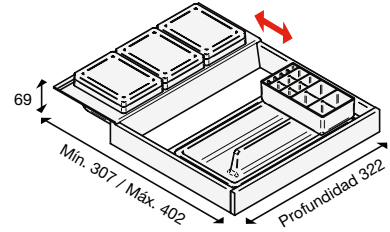
**PACK 1**

Kit para interior, cajón superior para hueco de más de 150.



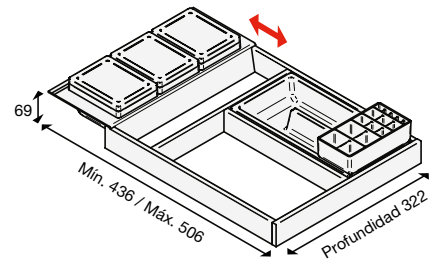
**PACK 2**

Kit para interior, cajón superior + bandeja + clasificador pinturas, para hueco mín. de 310. Accesorio telescópico.



**PACK 3**

Kit para interior, cajón superior + bandeja + clasificador pinturas, para hueco mín. de 440. Accesorio telescópico.



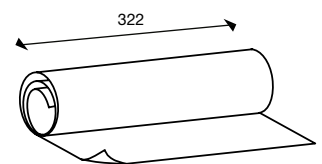
**Portapañuelos**

Portapañuelos de papel. Accesorio opcional para PACK 2 y/o para PACK 3.



Descripción	Código	Código	
		Blanco	Antracita
Accesorios Pack 1	1	38.1274.3	38.1275.4
Accesorios Pack 2	1	38.1276.5	38.1277.6
Accesorios Pack 3	1	38.1278.0	38.1279.1
Portapañuelos	1		38.1281.3

**ARGUS - Rollo de 10 m. tapete antideslizante**  
PVC



Tacto suave

Código	Código	
	Antracita	Tortora
1	38.1288.3	38.1289.4

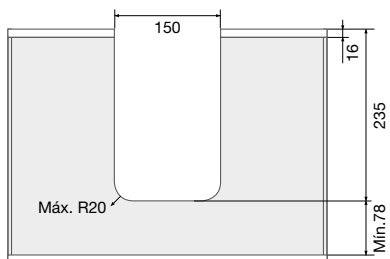
**ONDA - Salvafión con compartimentos**

Polipropileno



Pensado para facilitar el acabado del cajón.  
Dispone de varios compartimentos organizadores.

Diseñado para cajones con profundidades superiores a 350 mm.



Mecanizado del cajón.

		Código
Fondo		Antracita
Mín. 350	1	38.2393.2

**Salvasifón**

Plástico



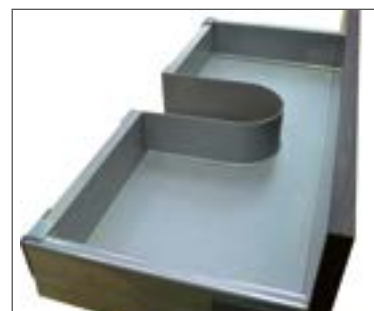
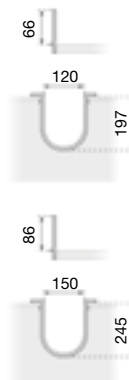
Altura reducida para poder salvar perfectamente el fregadero o lavabo.

**Salvasifón regulable a medida:**  
Se debe solicitar el kit de piezas (compuesto de 2 codos y 2 finales) y la tira de metro, que se debe cortar a medida.

		Código
Descripción		Gris
Tira 1 metro	1/10	38.1172.6
Kit piezas	1/10	38.1173.0

**Pieza "U" salvafión para desagüe**

Plástico



		Código
Fondo		Gris
197	1/90	38.1149.4
245	1/30	38.1183.3

**VIVIANA - Toallero extensible**

Acero



Producto no inoxidable, por lo que se recomienda no colocarlo en sitios expuestos al agua (humedad).

Descripción	Código
Toallero fondo 32,5 cm.	1 01.1328.6
Toallero fondo 41 cm.	1 01.1329.0

**HOSHI - Toallero extensible**

Aluminio



Descripción	Código
2 Barras fondo 33,5 cm.	1 01.3903.5
2 Barras fondo 46,5 cm.	1 01.3904.6

**Estante porta objetos rectangular**

Acero

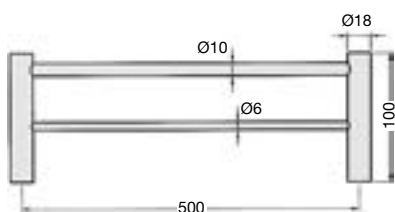
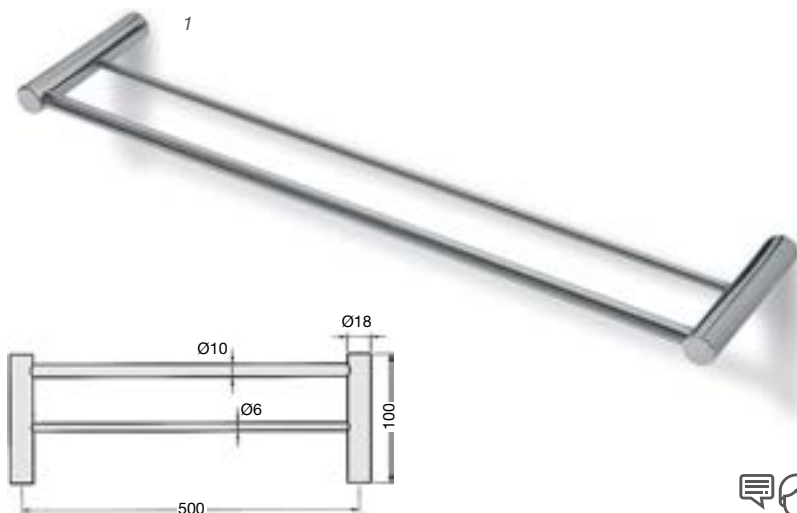
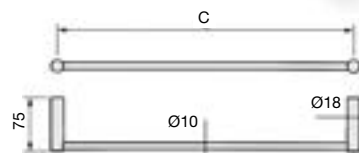
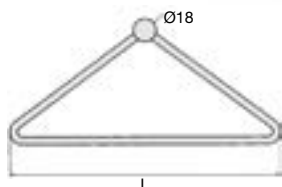
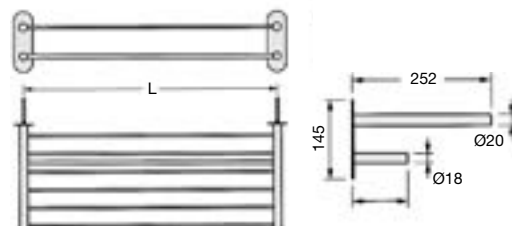
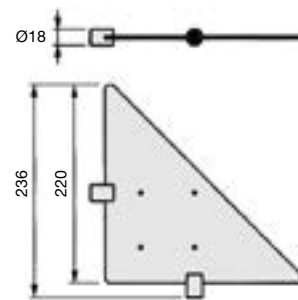


Producto no inoxidable, por lo que se recomienda no colocarlo en sitios expuestos al agua (humedad).

Ancho x Alto x Fondo	Código
30 x 11 x 10 cm.	1 01.1348.5



**BCN** - En acabado inoxidable mate  
Acero Inoxidable

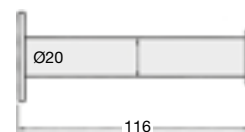
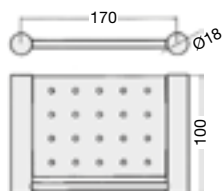
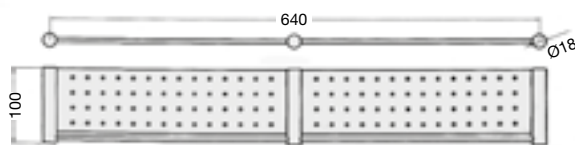
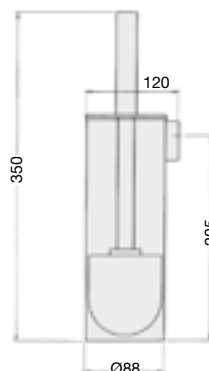
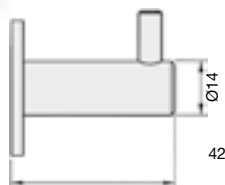
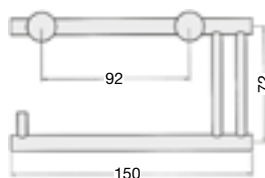


Consulte con nuestro Dpto. Comercial para:  
- Otros acabados

Descripción	Código	Inox Mate	
		1	2
1 Toallero 2 varillas 500 mm.	61.0109.2	1	1
2 Toallero 1 varilla 300 mm.	61.0111.4	1	1
2 Toallero 1 varilla 400 mm.	61.0112.5	1	1
2 Toallero 1 varilla 500 mm.	61.0113.6	1	1
3 Toallero anilla 213 mm.	61.0090.4	1	1
3 Toallero anilla 390 mm.	61.0091.5	1	1
4 Toallero repisa 450 mm.	61.0092.6	1	1
4 Toallero repisa 600 mm.	61.0093.0	1	1
5 Estante ángulo 220 mm.	61.0099.6	1	1

Toallero 1 varilla: Medidas especiales bajo encargo.

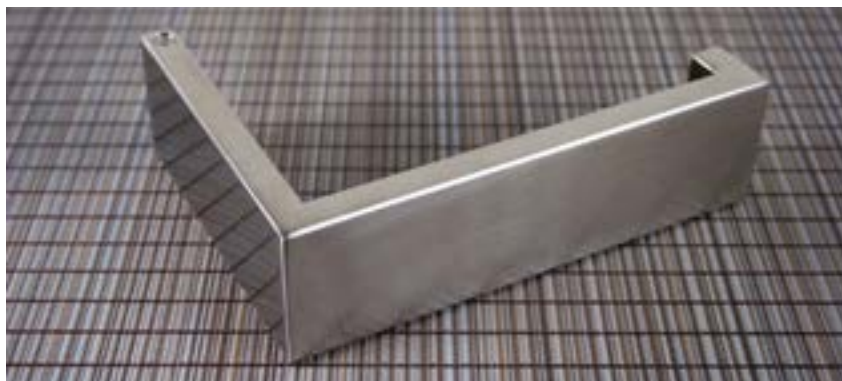
**BCN** - En acabado inoxidable mate  
Acero Inoxidable



Consulte con nuestro Dpto. Comercial para:  
**- Otros acabados**

Descripción	Código
1 Portarrollos	61.0105.5
2 Portarrollos simple	61.0107.0
3 Escobillero	61.0101.1
4 Percha	61.0103.3
5 Estante baño doble 640 mm.	61.0098.5
6 Estante baño 170 mm.	61.0096.3

**BIG** - En acabado inoxidable mate  
Acero Inoxidable



1



5



4



6



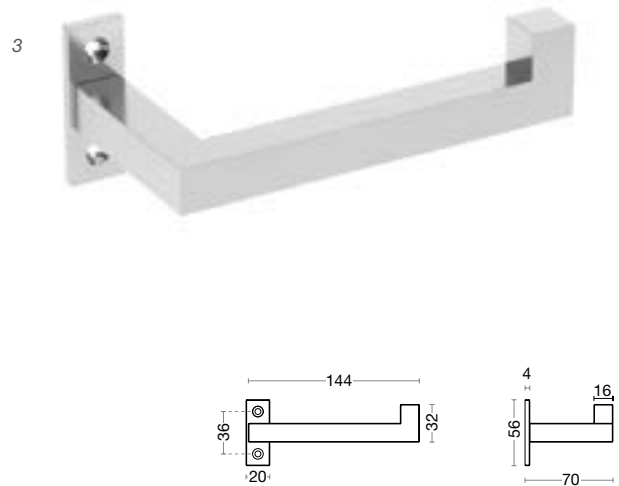
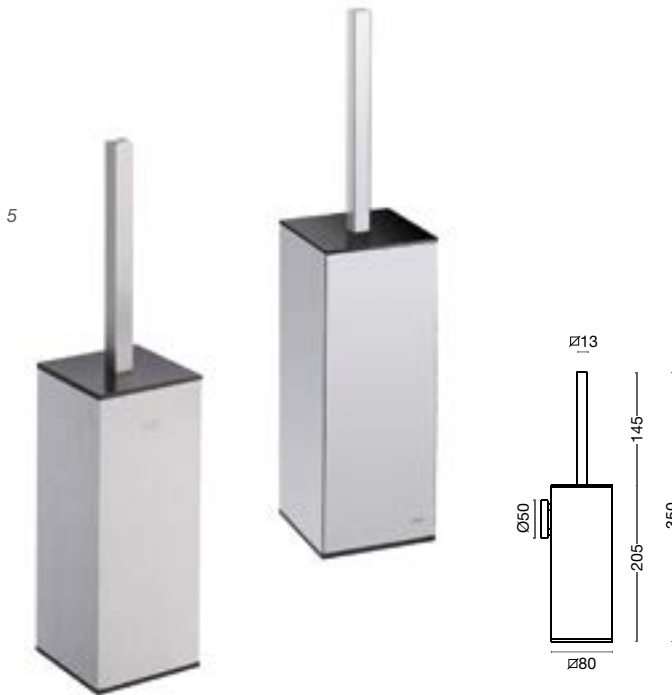
3



Otros acabados bajo pedido, contacte con nuestro Dpto. Comercial.

Descripción	Código	Código	
		Inox	Mate
1 Toallero barra 400 mm.	1	61.0131.3	
1 Toallero barra 600 mm.	1	61.0132.4	61.0132.4
2 Toallero aro 240 mm.	1	61.0133.5	61.0133.5
3 Portarrollos	1	61.0130.2	
4 Estante cristal 600x150mm.	1	61.0134.6	61.0134.6
5 Percha	1	61.0129.1	61.0129.1
6 Escobillero	1	61.0135.0	61.0135.0

**QUADRO** - Gama de accesorios para baño  
Acero Inox EN 14301 / AISI 304



Otros acabados bajo pedido, contacte con nuestro Dpto. Comercial.

Descripción	Φ	L	Ref. JNF	Caja	Código		
					Inox	Pulido Brillo (P)	Negro (B)
1 Percha individual 90°			IN14177	1/10	N 61.0252.4		
2 Percha individual 45°			IN14601	1/30	N 61.0259.0	N 61.0257.9	N 61.0256.8
3 Portarollo horizontal			IN44176	1/50	N 61.0282.1		
Toallero de pared	250	269	IN14601	1/30	N 61.0278.8		
4 Toallero de pared	425	444	IN14601	1/30	N 61.0279.9		
Toallero de pared	600	619	IN14601	1/30	N 61.0281.0		
5 Escobillero de pared			IN44186	1/12	N 61.0283.2	P N 61.0771.6	

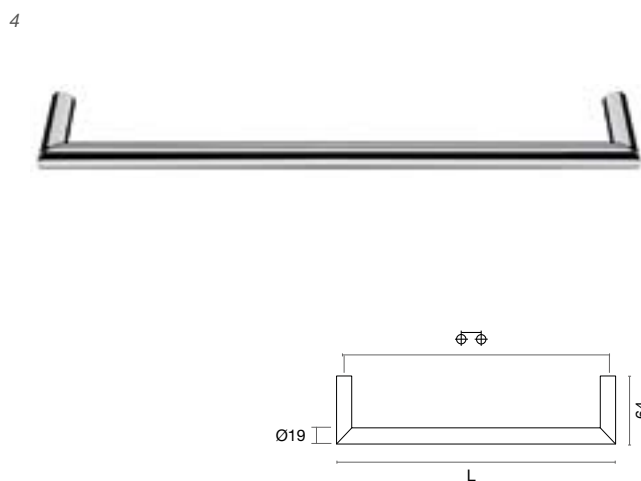
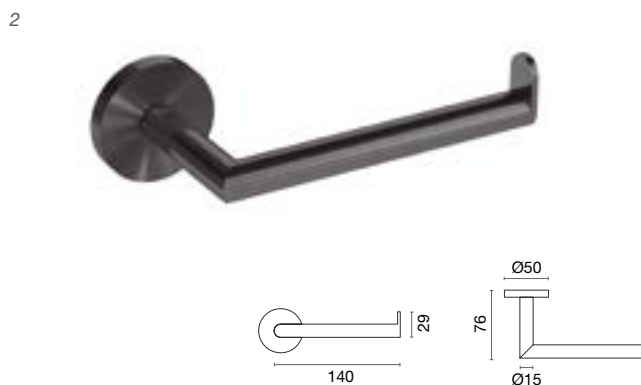
**ÁNGULO** - Gama de accesorios para baño

Acero Inox EN 14301 / AISI 304



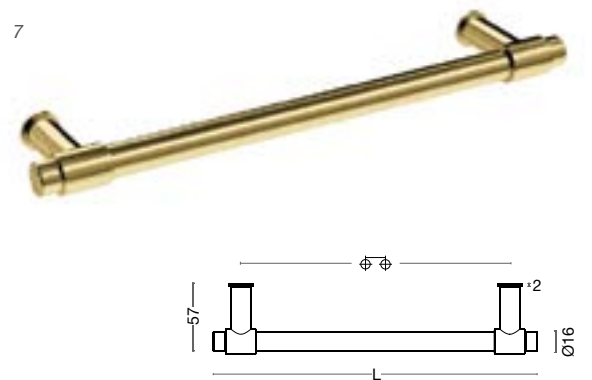
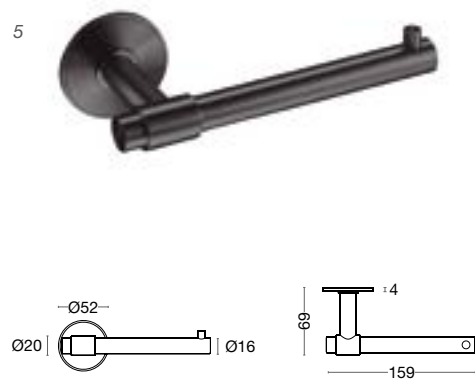
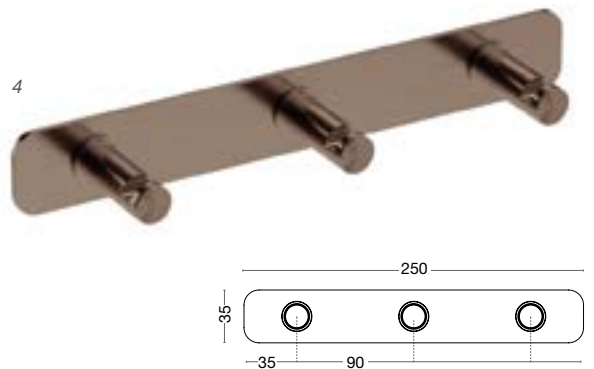
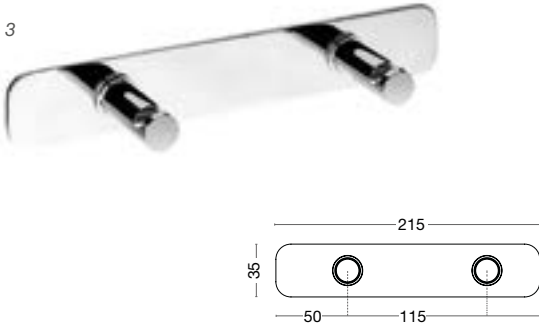
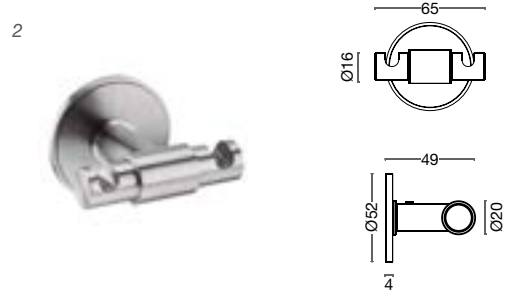
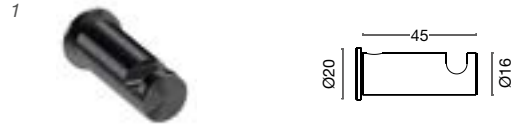
COCINA Y BAÑO

ACCESORIOS Y EQUIPAMIENTO DE BAÑO



Descripción	Ø	L	Ref. JNF	Caja	Código		
					Inox	Negro PVD (TB)	Pulido Brillo (P)
1 Percha individual			IN14515	1/10	<b>N</b> 61.0253.5	<b>N</b> 61.0254.6	
2 Portarollo horizontal			IN42134	1/30	<b>N</b> 61.0260.1	<b>N</b> 61.0261.2	
3 Portarollo vertical			IN42149	1/30	<b>N</b> 61.0268.9	<b>N</b> 61.0270.0	
Toallero de pared	250	269	IN4214519	1	<b>N</b> 61.0262.3	<b>N</b> 61.0265.6	<b>P</b> <b>N</b> 61.0729.8
4 Toallero de pared	425	444	IN4214519	1	<b>N</b> 61.0263.4	<b>N</b> 61.0266.7	<b>P</b> <b>N</b> 61.0730.9
Toallero de pared	600	619	IN4214519	1	<b>N</b> 61.0264.5	<b>N</b> 61.0267.8	<b>P</b> <b>N</b> 61.0732.0

**STOUT** - Gama completa de accesorios para baño  
Acero Inox EN 14301 / AISI 304



Descripción	ΦΦ	L	Ref. JNF	📦	Código				
					Inox	Pulido Brillo (P)	Negro PVD (TB)	Moka PVD (TCH)	Dorado PVD (TG)
1 Percha individual			IN14123	1/10	<b>N</b> 61.0233.7	<b>P N</b> 61.0234.8	<b>N</b> 61.0235.9	<b>N</b> 61.0237.0	<b>N</b> 61.0238.1
2 Percha doble en T			IN14124	1/10	<b>P N</b> 61.0239.2	<b>P N</b> 61.0240.3	<b>P N</b> 61.0241.4	<b>P N</b> 61.0242.5	<b>P N</b> 61.0243.6
3 Percha doble con placa			IN14126	1/10	<b>P N</b> 61.0249.1	<b>P N</b> 61.1279.8	<b>P N</b> 61.0250.2	<b>P N</b> 61.0448.2	<b>P N</b> 61.0251.3
4 Percha triple con placa			IN14125	1/10	<b>P N</b> 61.0244.7	<b>P N</b> 61.0245.8	<b>P N</b> 61.0246.9	<b>P N</b> 61.0446.0	<b>P N</b> 61.0248.0
5 Portarollo horizontal			IN53201	1/10	<b>N</b> 61.0300.8	<b>P N</b> 61.0301.9	<b>N</b> 61.0303.0	<b>N</b> 61.0304.1	<b>N</b> 61.0305.2
6 Portarollo vertical			IN53202	1/10	<b>N</b> 61.0306.3	<b>P N</b> 61.0307.4	<b>N</b> 61.0308.5	<b>N</b> 61.0309.6	<b>N</b> 61.0310.7
Toallero de pared	250	295	IN53200	1/40	<b>N</b> 61.0284.3	<b>P N</b> 61.0287.6	<b>N</b> 61.0290.9	<b>N</b> 61.0294.2	<b>N</b> 61.0297.5
7 Toallero de pared	425	470	IN53200	1/20	<b>N</b> 61.0285.4	<b>P N</b> 61.0288.7	<b>N</b> 61.0292.0	<b>N</b> 61.0295.3	<b>N</b> 61.0298.6
Toallero de pared	600	645	IN53200	1/20	<b>N</b> 61.0286.5	<b>P N</b> 61.0289.8	<b>N</b> 61.0293.1	<b>N</b> 61.0296.4	<b>N</b> 61.0299.7

**TUBE - Escobillero de pared**  
Acero inoxidable EN 14301 / AISI 304



Descripción	Ref. JNF	📦	Código				
			Inox	Pulido Brillo (P)	Negro PVD (TB)	Moka PVD (TCH)	Dorado PVD (TG)
Escobillero de pared	IN42165	1/12	<b>N</b> 61.0272.2	<b>P N</b> 61.0739.7	<b>N</b> 61.0273.3	<b>N</b> 61.0274.4	<b>N</b> 61.0275.5
Escobilla de recambio	IN42164C	1	<b>N</b> 61.0271.1				

**TUB - Escobillero de suelo**  
Acero inoxidable EN 14301 / AISI 304



Ref. JNF	📦	Código			
		Inox	Negro PVD (TB)	Moka PVD (TCH)	Dorado PVD (TG)
IN42310	1/6	<b>N</b> 61.0276.6	<b>N</b> 61.0277.7	<b>P N</b> 61.0740.8	<b>P N</b> 61.0743.0

**NATUR M - Dispensador manual para pared con bomba de jabón líquido**

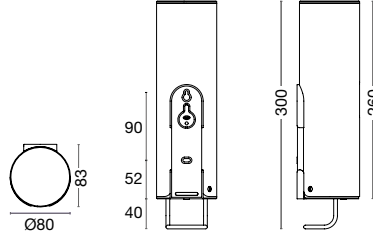
Acero Inox EN 14301 / AISI 304 / Plástico



Con registro para comprobar nivel.

Disponible para: Jabón líquido.

Bajo pedido se pueden suministrar dispensadores para espuma o spray. Consulte con nuestro Dpto. Comercial.



Dispensadores de plástico

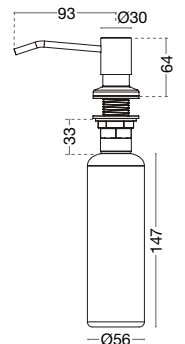
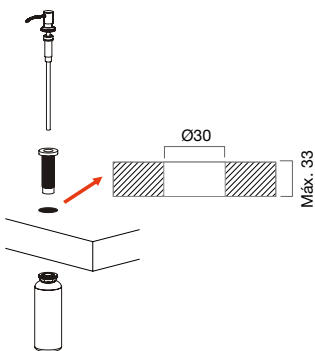


Dispensadores de Acero Inox

Material	Ref. JNF	Embalaje	Código					
			Inox	Negro PVD (TB)	Moka PVD (TCH)	Dorado PVD (TG)	Blanco (W)	Negro (B)
Acero Inox	IN60490L	1	<b>P</b> <b>N</b> 61.0311.8	<b>P</b> <b>N</b> 61.0312.9	<b>P</b> <b>N</b> 61.0314.0	<b>P</b> <b>N</b> 61.0315.1		
Plástico	IN60491	1					<b>N</b> 61.0317.3	<b>N</b> 61.0316.2

**NATUR - Dispensador manual para encastrar con bomba de jabón líquido**

Acero Inox EN 14301 / AISI 304



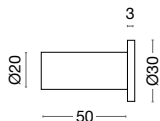
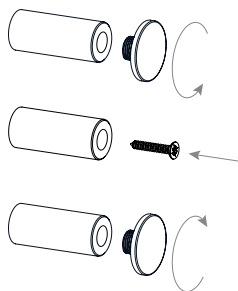
Ref. JNF	Embalaje	Código	
		Inox	
IN60544	1/50	<b>N</b> 61.0318.4	



**Percha individual de pared Ø30**  
Aluminio

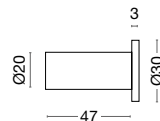


Instalación



Ref. JNF	Código	Código		
		Inox	Negro cepillado (SB)	Latón cepillado (TG)
IN14520 4/200	N 61.0528.5	N 61.0529.6	N 61.0531.8	

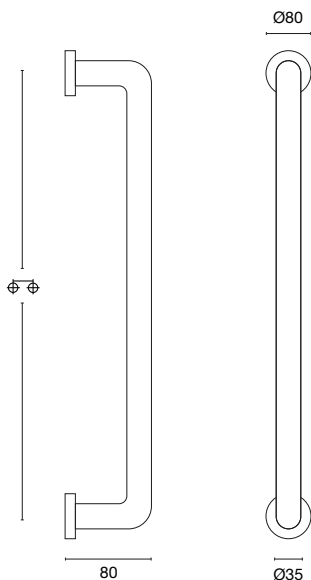
**Percha individual de pared Ø30**  
Acero inoxidable EN 14301 / AISI 304



Ref. JNF	Código	Código
		Inox
IN14520 1/25	N 61.0255.7	

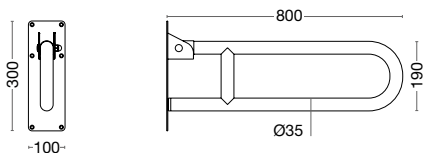
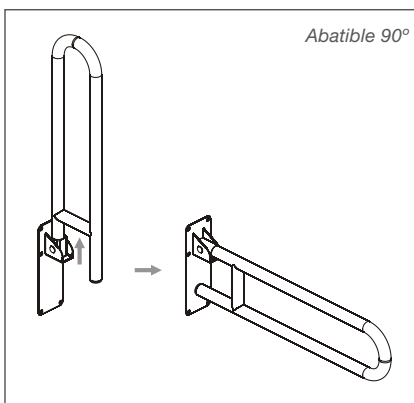
**Barra de apoyo fija**

Acero inoxidable EN 14301 / AISI 304



L	Ref. JNF	Código	Código
			Inox
425 mm	IN12025	1	N 61.0230.4
600 mm	IN12026	1	N 61.0231.5
800 mm	IN12027	1	N 61.0232.6

Barra de apoyo **abatible**  
Acero inoxidable EN 14301



Descripción	Ref. JNF	Código	Inox	
			Ref.	Código
Barra sin portarollo	IN12022	1	N 61.0229.3	
Barra con portarollo	IN12002	1	N 61.0228.2	

Tubo de Ø25 y espesor 1,2 mm.  
Acero Inox Austenítico\*



Empalme barra interno



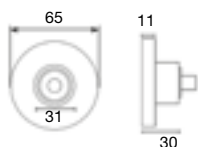
Descripción	Código	Código	
		Inox	
Barra 3 m.	1	90.0106.0	
Empalme barra interno	1	90.0112.6	

Nudo conector de 2 o 3 tubos a 90° y 180°  
Acero Inox Austenítico\*



Grados	Código	Código	
		Inox	
90°	1/10	90.0097.5	
90°/180°	1/10	90.0098.6	

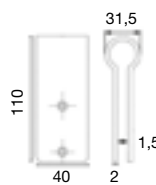
Soporte tubo-pared  
Acero Inox Austenítico\*



Con roseta de tornillos ocultos de Ø65 mm, para tubo de Ø25 x 1,5 mm.

Código	Código	
	Inox	
1/10	90.0095.3	

Soporte pinza tubo-tablero  
Acero Inox Austenítico\*



Para tablero de 13 mm.

Descripción	Código	Código	
		Inox	
Soporte pinza	1/5	90.0096.4	

Soporte suelo-tablero  
Acero Inox Austenítico\*



Soporte de 11 a 18 cm.

Soporte de 21 a 38 cm.



Opcional: Adaptador para convertir un grueso de 10 a 12 mm.

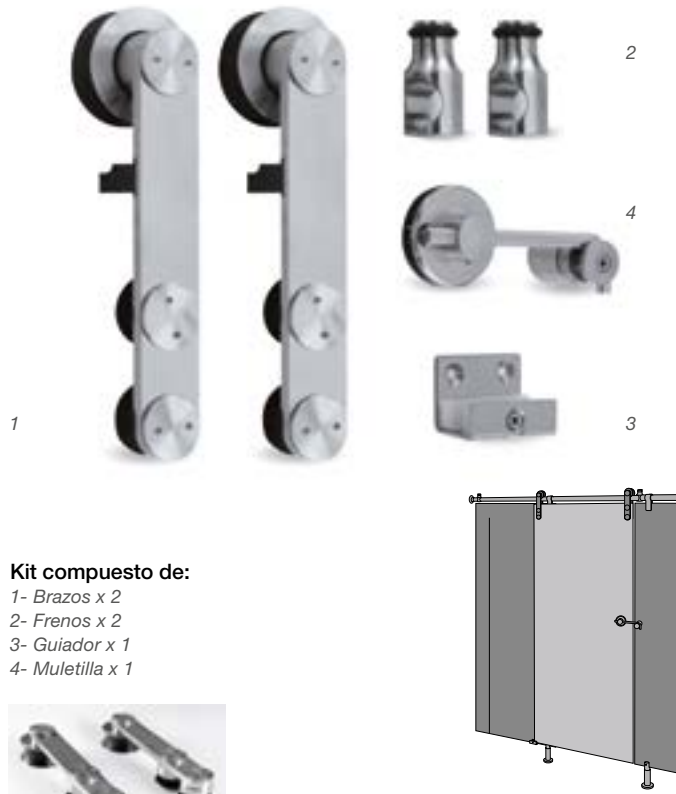
Cód. 90.0125.5



Descripción	Código	Código	
		Inox	
Soporte suelo de 11 a 20 cm.	1/5	90.0103.4	
Soporte suelo de 21 a 38 cm.	1/5	90.0109.3	
Adaptador 1 mm.	1/5	90.0125.5	

\*El acero austenítico es el acero inoxidable que se obtiene agregando níquel a la aleación, transformando el material en austenita. Tienen una excelente resistencia a la corrosión, no se endurecen por tratamiento térmico y se pueden utilizar tanto a temperaturas criogénicas como a temperaturas elevadas dependiendo del tipo de acero elegido. La austenita es una forma de ordenamiento distinta de los átomos de hierro y carbono.

Kit herrajes para puertas correderas  
Acero Inox Austenítico\*



Kit compuesto de:

- 1- Brazos x 2
- 2- Frenos x 2
- 3- Guiador x 1
- 4- Muletilla x 1



Disponibles el recambio de guiador (opcional).  
Cód. 90.0122.2

Descripción	Código	Código	
		Inox	Inox
Jgo. herrajes corredera	1/5	90.0121.1	
Recambio guiador	1	90.0122.2	

Bisagra plana con y sin muelle  
Acero Inox Austenítico\*



Tornillo de rosca pasante

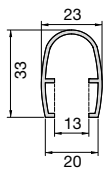


Tornillo de rosca directa

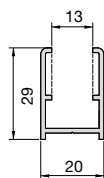
Se suministra sin tornillería. Solicite tornillo de rosca directa o pasante. Para montaje enrasado.

Descripción	Alto	Ancho	Código	Código	
				Inox	Inox
Bisagra con muelle	90	52	1/10	90.0101.2	
Bisagra sin muelle	90	52	1/10	90.0100.1	
Tornillo de rosca directa			100/1.000	90.0120.0	
Tornillo de rosca pasante			100/1.000	90.0123.3	

Perfil vertical y horizontal  
Aluminio



Perfil horizontal



Perfil vertical



Perfil vertical



Perfil horizontal

Descripción	Código	Código	
		Efecto Inox	Inox
Kit de 4 barras verticales de 1,97 m.	1	90.0127.0	
Kit de 2 barras horizontales de 3,94 m.	1	90.0126.6	

Perfil "L" Esquinas  
Acero Inox Austenítico\*



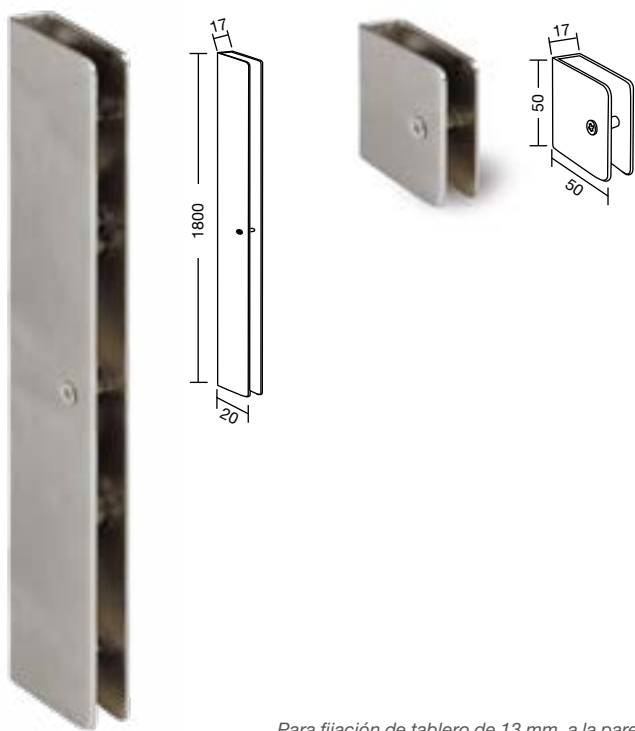
"L" exterior e interior de 180 cm.



Descripción	Código	Código	
		Inox	Inox
Perfil 33x33 mm.	1	90.0110.4	
Perfil 20x20 mm.	1	90.0111.5	

\*El acero austenítico es el acero inoxidable que se obtiene agregando níquel a la aleación, transformando el material en austenita. Tienen una excelente resistencia a la corrosión, no se endurecen por tratamiento térmico y se pueden utilizar tanto a temperaturas criogénicas como a temperaturas elevadas dependiendo del tipo de acero elegido. La austenita es una forma de ordenamiento distinta de los átomos de hierro y carbono.

**Soporte "U" Tablero-Pared**  
Acero Inox Austenítico\*



Para fijación de tablero de 13 mm. a la pared.

Descripción	Código	Inox	
		Código	Inox
Soporte "U" 50 mm.	1	90.0107.1	
Soporte "U" 1800 mm.	1	90.0108.2	

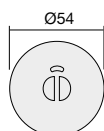
**Escuadra unión a 90°**  
Acero Inox Austenítico\*



Para la formación de esquinas a 90°.

Descripción	Código	Inox	
		Código	Inox
Escuadra a 90°	1/20	90.0099.0	

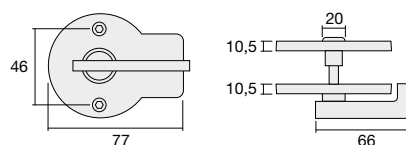
**Muletilla con desbloqueo para puertas batientes especial movilidad reducida**  
Acero Inox Austenítico\*



Desbloqueo exterior con señalizador libre-ocupado especial para personas con movilidad reducida.

Descripción	Código	Inox	
		Código	Inox
Muletilla con desbloqueo	1/5	90.0000.0	

**Muletilla con desbloqueo para puertas batientes**  
Acero Inox Austenítico\*



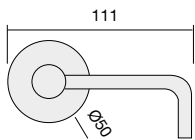
Desbloqueo exterior con señalizador libre-ocupado con roseta de Ø65 mm. y tornillos ocultos. Fijación mediante tornillos pasanteas.

Descripción	Código	Inox	
		Código	Inox
Muletilla con desbloqueo	1/5	90.0102.3	

\*El acero austenítico es el acero inoxidable que se obtiene agregando níquel a la aleación, transformando el material en austenita. Tienen una excelente resistencia a la corrosión, no se endurecen por tratamiento térmico y se pueden utilizar tanto a temperaturas criogénicas como a temperaturas elevadas dependiendo del tipo de acero elegido. La austenita es una forma de ordenamiento distinta de los átomos de hierro y carbono.

Muletilla con desbloqueo **de varilla** para puertas correderas o batientes

Acero Inox Austenítico\*



Código	
Descripción	Inox
1/5	90.0119.6

Pomo 25 mm.

Acero Inox Austenítico\*

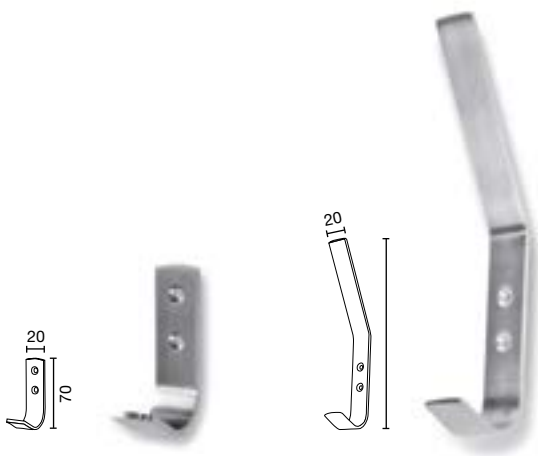


Juego de pomos de Ø25 mm. con fijación bis a bis, mediante redondo roscado y tornillo M5 y sistema antihurto.

Código	
Descripción	Inox
Jgo. de pomos	1/10 90.0104.5

Perchas

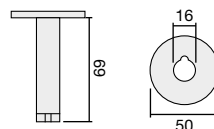
Acero Inox Austenítico\*



Código	
Descripción	Inox
Percha simple	1/10 41.4373.4
Percha doble	1/10 41.4372.3

Percha con tope de goma

Acero Inox Austenítico\*



Código	
Descripción	Inox
1/20	90.0105.6

\*El acero austenítico es el acero inoxidable que se obtiene agregando níquel a la aleación, transformando el material en austenita. Tienen una excelente resistencia a la corrosión, no se endurecen por tratamiento térmico y se pueden utilizar tanto a temperaturas criogénicas como a temperaturas elevadas dependiendo del tipo de acero elegido. La austenita es una forma de ordenamiento distinta de los átomos de hierro y carbono.